



DOCUMENTATION - DOKUMENTATION - DOCUMENTACIÓN

PISTOLET / GUN / PISTOLE / PISTOLA

AVX

AIRMIX[®]

Notice / Manual / Betriebsanleitung : 582.058.110 - 1605

Date / Datum / Fecha : 27/05/16

Annule / Supersede / Ersetzt / Anula :

Modif. / Änderung :

NOTICE ORIGINALE / TRANSLATION FROM THE ORIGINAL MANUAL
/ ÜBERSETZUNG DER ORIGINAL BETRIEBSANLEITUNG
/ TRADUCCIÓN DEL MANUAL ORIGINAL

IMPORTANT : Lire attentivement tous les documents avant le stockage, l'installation ou la mise en service du matériel concerné (à usage strictement professionnel).

Before assembly and start-up, please read and clearly understand all the documents relating to this equipment (professional use only).

WICHTIGER HINWEIS: Vor Lagerung, Installation oder Inbetriebnahme des Geräts bitte sämtliche Dokumente sorgfältig lesen (Einsatz nur von geschultem Personal).

IMPORTANTE : Lea con atención todos los documentos antes de almacenar, instalar o poner en marcha el equipo (uso exclusivamente profesional).

PHOTOS ET ILLUSTRATIONS NON CONTRACTUELLES. MATÉRIELS SUJETS A MODIFICATION(S) SANS PREAVIS.

THE PICTURES AND DRAWINGS ARE NON CONTRACTUAL. WE RESERVE THE RIGHT TO MAKE CHANGES WITHOUT PRIOR NOTICE.

ALLE IN DIESEM DOKUMENT ENTHALTENEN SCHRIFTLICHEN ANGABEN UND ABBILDUNGEN STELLEN DIE NEUESTEN PRODUKTINFORMATIONEN DAR. WIR BEHALTEN UNS DAS RECHT VOR, JEDERZEIT OHNE VORANKÜNDIGUNG ÄNDERUNGEN VORZUNEHMEN.

LAS FOTOGRAFÍAS E ILUSTRACIONES NO SON VINCULANTES. LOS MATERIALES ESTÁN SUJETOS A CAMBIOS SIN PREVIO AVISO.

KREMLIN - REXSON

150, avenue de Stalingrad

93 245 - STAINS CEDEX - France

☎ : 33 (0)1 49 40 25 25 Fax : 33 (0)1 48 26 07 16

www.kremlin-rexson.com



<p align="center">FR</p> <p><u>Pour une utilisation sûre, il est de votre responsabilité de :</u></p> <ul style="list-style-type: none"> • Lire attentivement tous les documents contenus dans le CD joint avant la mise en service de l'équipement, • D'installer, d'utiliser, d'entretenir et de réparer l'équipement conformément aux préconisations de KREMLIN REXSON ainsi qu'aux réglementations nationales et/ou locales, • Vous assurez que les utilisateurs de cet équipement ont été formés, ont parfaitement compris les règles de sécurité et qu'ils les appliquent. 	<p align="center">UK</p> <p><u>To ensure safe use of the machinery, it is your responsibility to:</u></p> <ul style="list-style-type: none"> • Carefully read all documents contained on the enclosed CD before putting the machinery into service, • Install, use, maintain and repair the machinery in accordance with KREMLIN REXSON's recommendations and national and/or local regulations, • Make sure that the users of the machinery have received proper training and that they have perfectly understood the safety rules and apply them. 	<p align="center">DE</p> <p><u>Eine sichere Nutzung setzt voraus, dass Sie:</u></p> <ul style="list-style-type: none"> • alle in der CD enthaltenen Dokumente vor der Inbetriebnahme der Anlage aufmerksam lesen, • die Anlage im Einklang mit den Empfehlungen von KREMLIN REXSON sowie mit den nationalen und/oder lokalen Bestimmungen installieren, verwenden, warten und reparieren, • sich vergewissern, dass die Nutzer dieser Anlage angemessen geschult wurden, die Sicherheitsbestimmungen verstanden haben und sie anwenden.
<p align="center">ES</p> <p><u>Para una utilización segura, será de su responsabilidad:</u></p> <ul style="list-style-type: none"> • leer atentamente todos los documentos que se incluyen en el CD adjunto antes de la puesta en servicio del equipo, • instalar, utilizar, efectuar el mantenimiento y reparar el equipo con arreglo a las recomendaciones de KREMLIN REXSON y a la normativa nacional y/o local, • cerciorarse de que los usuarios de este equipo han recibido la formación necesaria, han entendido perfectamente las normas de seguridad y las aplican. 	<p align="center">IT</p> <p><u>Per un uso sicuro, vi invitiamo a:</u></p> <ul style="list-style-type: none"> • leggere attentamente tutta la documentazione contenuta nel CD allegato prima della messa in funzione dell'apparecchio, • installare, utilizzare, mantenere e riparare l'apparecchio rispettando le raccomandazioni di KREMLIN REXSON, nonché le normative nazionali e/o locali, • accertarvi che gli utilizzatori dell'apparecchio abbiano ricevuto adeguata formazione, abbiano perfettamente compreso le regole di sicurezza e le applichino. 	<p align="center">PT</p> <p><u>Para uma utilização segura, é da sua responsabilidade:</u></p> <ul style="list-style-type: none"> • Ler atentamente todos os documentos incluídos no CD em anexo antes de pôr o equipamento em funcionamento, • Proceder à instalação, utilização, manutenção e reparação do equipamento de acordo com as preconizações de KREMLIN REXSON, bem como com outros regulamentos nacionais e/ou locais aplicáveis, • Assegurar-se que os utilizadores do equipamento foram devidamente capacitados, compreenderam perfeitamente e aplicam as devidas regras de segurança.
<p align="center">NL</p> <p><u>Voor een veilig gebruik dient u:</u></p> <ul style="list-style-type: none"> • alle document op de bijgevoegde cd aandachtig te lezen alvorens het apparaat in werking te stellen, • het apparaat te installeren, gebruiken, onderhouden en repareren volgens de door KREMLIN REXSON gegeven aanbevelingen en overeenkomstig de nationale en/of plaatselijke reglementeringen, • zeker te stellen dat de gebruikers van dit apparaat zijn opgeleid, de veiligheidsregels perfect hebben begrepen en dat zij die ook toepassen. 	<p align="center">SE</p> <p><u>För en säker användning av utrustningen ansvarar ni för följande:</u></p> <ul style="list-style-type: none"> • Läs noga samtliga dokument som finns på den medföljande cd-skivan innan utrustningen tas i drift. • Installera, använd, underhåll och reparera utrustningen enligt anvisningarna från KREMLIN REXSON och enligt nationella och/eller lokala bestämmelser. • Försäkra er om att användare av denna utrustning erhållit utbildning, till fullo förstått säkerhetsföreskrifterna och tillämpar dem. 	<p align="center">FI</p> <p><u>Käytön turvallisuuden varmistamiseksi velvollisuutesi on:</u></p> <ul style="list-style-type: none"> • Lukea huolella kaikki CD:llä olevat asiakirjat ennen laitteiston käyttöönottoa, • Noudata laitteiston asennuksessa, käytössä, kunnossapidossa ja huollossa KREMLIN REXSON in suosituksia sekä kansallisia ja/tai paikallisia määräyksiä, • Varmistaa, että laitteiston käyttäjät ovat koulutettuja ja ymmärtävät täysin turvallisuusmääräykset ja miten niitä sovelletaan.
<p align="center">PL</p> <p><u>Dla zapewnienia bezpiecznego użytkowania na użytkownika spoczywa obowiązek:</u></p> <ul style="list-style-type: none"> • Uważnego zapoznania się ze wszystkimi dokumentami znajdującymi się na załączonej płycie CD przed pierwszym uruchomieniem urządzenia, • Instalowania, użytkowania, konserwacji i naprawy urządzenia zgodnie z zaleceniami firmy KREMLIN REXSON oraz z przepisami miejscowymi, • Upewnienia, że wszyscy przeszkoleni użytkownicy urządzenia zrozumieli zasady bezpieczeństwa i stosują się do nich. 	<p align="center">CS</p> <p><u>Pro bezpečné používání jste povinni:</u></p> <ul style="list-style-type: none"> • Před uvedením zařízení do provozu si pozorně přečíst veškeré dokumenty obsažené na příloženém CD, • Nainstalovat, používat, udržívat a opravovat zařízení v souladu s pokyny firmy KREMLIN REXSON a s národními a/nebo místními legislativními předpisy, • Ujistit se, že uživatelé tohoto zařízení byli vyškoleni, že dokonale pochopili bezpečnostní pravidla a že je dodržují. 	<p align="center">RU</p> <p><u>Для целей безопасного использования необходимо:</u></p> <ul style="list-style-type: none"> • Ознакомиться со всеми документами, содержащимися в прилагаемом компакт-диске до ввода оборудования в эксплуатацию; • Устанавливать, использовать, производить техническое обслуживание и ремонт оборудования в соответствии с рекомендациями KREMLIN REXSON и национальным и/или местным законодательством; • Убедиться, что пользователи настоящего оборудования прошли подготовку, надлежащим образом усвоили правила безопасности и обеспечивают их соблюдение.

Déclaration(s) de conformité au verso de ce document / Declaration(s) of conformity at the back of this document / Konformitätserklärung(en) auf der Rückseite dieser Unterlage / Declaración (es) de conformidad en el reverso de este documento / Dichiarazione/i di conformità sul retro del presente documento / Declaração(ões) de conformidade no verso do documento / Conformiteitsverklaring(en) op de keerzijde van dit document / Försäkran om överensstämmelse på omstående sida av detta dokument / Vaatimustenmukaisuusvakuutukset tämän asiakirjan kääntöpuolella / Deklaracja(e) zgodności na odwrocie dokumentu / Prohlášení o shodě se nachází/nacházejí na zadní straně tohoto dokumentu / Сертификат(ы) соответствия расположены на оборотной стороне настоящего документа

VALABLE JUSQU'AU 19 AVRIL 2016
VALID UNTIL 19 APRIL 2016
GÜLTIG BIS ZUM 19. APRIL 2016
VALIDEZ HASTA EL 19 DE ABRIL DE 2016
VALIDO FINO AL 19 APRILE 2016
APLICÁVEL ATÉ 19 DE ABRIL DE 2016
GELDIG TOT 19 APRIL 2016
GÄLLER TILL OCH MED DEN 19 APRIL 2016
VOIMASSA 19.4.2016 SAAKKA
WAŻNOŚĆ DO 19 KWIETNIA 2016 R.
PLATÍ DO 19. DUBNA 2016
ДЕЙСТВИТЕЛЬНО ДО 19 АПРЕЛЯ 2016 ГОДА



DECLARATION CE DE CONFORMITE
EC DECLARATION OF CONFORMITY
EG KONFORMITÄTSEKLRÄRUNG
DECLARACIÓN CE DE CONFORMIDAD
DICHIARAZIONE CE DI CONFORMITÀ
DECLARAÇÃO CE DE CONFORMIDADE
EG-VERKLARING VAN OVEREENSTEMMING
EG-FÖRSÄKRAN OM ÖVERENSSTÄMMELSE
EY-VAATIMUKSEN MUKAISUUSVAKUUTUS
DEKLARACJA ZGODNOŚCI CE
CE PROHLÁŠENÍ O SHODĚ
ДЕКЛАРАЦИЯ СООТВЕТСТВИЯ CE

Le fabricant / The manufacturer / Der Hersteller / El fabricante / Il produttore / O fabricante / De fabrikant / Tillverkare / Valmistaja / Producent / Výrobce / Изготовитель:	KREMLIN REXSON 150, avenue de Stalingrad 93 240 - STAINS - FRANCE Tél. 33 (0)1 49 40 25 25 - Fax : 33 (0)1 48 26 07 16
--	--

Déclare que le matériel désigné ci-après / Herewith declares that the equipment / erklårt hiermit, dass die / Declara que el material designado a continuación / Dichiaro che il materiale sottoindicato / Declara que o material a seguir designado / verklaart dat de hieronder aangeduide apparatuur / Kungör att den utrustning som anges här nedan / ilmoittaa, että alla mainitut laitteistot / Oświadcza, że wymienione poniżej urządzenia / Prohlašuje, že níže uvedené vybavení / Декларирует, что ниженазванное оборудование:

PISTOLETS AUTOMATIQUES DE PULVERISATION AIRMIX® / AIRMIX® AUTOMATIC SPRAYING GUNS
AIRMIX® AUTOMATIK SPRITZPISTOLEN / PISTOLAS AUTOMÁTICAS DE PULVERIZACIÓN AIRMIX®

ATX
AVX
AXC

Est conforme à la législation d'harmonisation de l'Union applicable suivante / Is in conformity with the relevant Union harmonisation legislation / Erfüllt die einschlägigen Harmonisierungsrechtsvorschriften der Union / es conforme con la legislación de armonización pertinente de la Unión / è conforme alla pertinente normativa di armonizzazione dell'Unione / in overeenstemming met de desbetteffende harmonisatiewetgeving van de Unie / med den relevanta harmoniserade unionslagstiftningen / on asiaa koskevan unionin yhdenmukaistamislainsäädännön vaatimusten mukainen / jest zgodny z odpowiednimi wymaganiami unijnego prawodawstwa harmonizacyjnego / Shoduje se s následující příslušnou evropskou harmonizační legislativou / Соответствует следующим стандартизированным нормам Союза

Directive ATEX / ATEX Directive / ATEX Richtlinie / Directiva ATEX / Direttiva ATEX / Diretiva ATEX / ATEX-Richtlijn / ATEX-direktivet / ATEX-direktivi / Dyrektywa ATEX / Směrnice ATEX / Директива ATEX	94/9/CE
---	----------------



Dominique LAGOUGE

Directeur Général / Chief Executive Officer / Generaldirektor
 / Director General / Direttore Generale / Director Geral / Algemeen
 Directeur / Generaldirektör / Pääjohtaja / Dyrektor Naczelny
 / Dyrektor Generalny / Generální ředitel / Генеральный директор

Fait à Stains, le / Established in Stains, on / Geschehen zu Stains, am / En Stains, a / Redatto a Stains, / Vastgesteld te Stains, / Utformat i Stains, den / Stains, Ranska, / Sporządzono w Stains, dnia / Stains, dnia / Издано в г. Стен (Stains) 21/01/2010 - 01/21/2010

VALABLE A PARTIR DU 20 AVRIL 2016
 VALID FROM 20 APRIL 2016
 GÜLTIG AB DEM 20. APRIL 2016
 VALIDEZ A PARTIR DEL 20 DE ABRIL DE 2016
 VALIDO A PARTIRE DAL 20 APRILE 2016
 APLICÁVEL A PARTIR DE 20 DE ABRIL DE 2016
 GELDIG VANAF 20 APRIL 2016.
 GÄLLER FRÅN OCH MED DEN 20 APRIL 2016
 VOIMASSA 20.4.2016 ALKAEN
 WAŻNOŚĆ OD 20 KWIETNIA 2016 R.
 PLATÍ OD 20. DUBNA 2016
 ДЕЙСТВИТЕЛЬНО С 20 АПРЕЛЯ 2016 ГОДА



DECLARATION UE DE CONFORMITE
UE DECLARATION OF CONFORMITY
EU- KONFORMITÄTSEKLRÄRUNG
DECLARACIÓN UE DE CONFORMIDAD
DICHIARAZIONE DI CONFORMITÀ UE
DECLARAÇÃO UE DE CONFORMIDADE
EU-CONFORMITEITSVERKLARING
EU-FÖRSÄKRAN OM ÖVERENSSTÄMMELSE
EU- VAATIMUKSEN MUKAISUUSVAKUUTUS
DEKLARACJA ZGODNOŚCI UE
EU PROHLÁŠENÍ O SHODĚ
ДЕКЛАРАЦИЯ О СООТВЕТСТВИИ НОРМАМ ЕС

Le fabricant / The manufacturer / Der Hersteller / El fabricante / Il produttore / O fabricante / De fabrikant / Tillverkare / Valmistaja / Producent / Výrobce / Изготовитель:	KREMLIN REXSON 150, avenue de Stalingrad 93 240 - STAINS - FRANCE Tél. 33 (0)1 49 40 25 25 - Fax : 33 (0)1 48 26 07 16
--	--

Déclare que le matériel désigné ci-après / Herewith declares that the equipment / erklärt hiermit, dass die / Declara que el material designado a continuación / Dichiaro che il materiale sottoindicato / Declara que o material a seguir designado / verklaart dat de hieronder aangeduide apparatuur / Kungör att den utrustning som anges här nedan / ilmoittaa, että alla mainitut laitteistot / Oświadcza, że wymienione poniżej urządzenia / Prohlašuje, že níže uvedené vybavení / Декларирует, что ниженазванное оборудование:

PISTOLETS AUTOMATIQUES DE PULVERISATION AIRMIX® / AIRMIX® AUTOMATIC SPRAYING GUNS
AIRMIX® AUTOMATIK SPRITZPISTOLEN / PISTOLAS AUTOMÁTICAS DE PULVERIZACIÓN AIRMIX®

ATX
AVX
AXC

Est conforme à la législation d'harmonisation de l'Union applicable suivante / Is in conformity with the relevant Union harmonisation legislation / Erfüllt die einschlägigen Harmonisierungsrechtsvorschriften der Union / es conforme con la legislación de armonización pertinente de la Unión / è conforme alla pertinente normativa di armonizzazione dell'Unione / in overeenstemming met de desbetteffende harmonisatiewetgeving van de Unie / med den relevanta harmoniserade unionslagstiftningen / on asiaa koskevan unionin yhdenmukaistamislainsäädännön vaatimusten mukainen / jest zgodny z odpowiednimi wymaganiami unijnego prawodawstwa harmonizacyjnego / Shoduje se s následující příslušnou evropskou harmonizační legislativou / Соответствует следующим стандартизированным нормам Союза

Directive ATEX / ATEX Directive / ATEX Richtlinie / Directiva ATEX / Direttiva ATEX / Diretiva ATEX / ATEX-Richtlijn / ATEX-direktivet / ATEX-direktivi / Dyrektywa ATEX / Směrnice ATEX / Директива ATEX II 2G IIA T6	2014/34/UE
Procédure d'évaluation de la conformité : Module A Documentation technique (Annexe VIII) archivée par : / Conformity assessment procedure: Module A Technical documentation (ANNEX VIII) recorded by: / Verfahren zur Konformitätsbewertung: Modul A Technische Unterlagen (ANLAGE VIII) archiviert durch: / Procedimiento de evaluación de la conformidad: Módulo A Documentación técnica (ANEXO VIII) archivada por: / Procedura di valutazione della conformità: Modulo A Documentazione tecnica (ALLEGATO VIII) archiviata a cura di: / Procedimento de avaliação da conformidade: Módulo A Documentação técnica (ANEXO VIII) arquivada por: / Conformiteitsbeoordelingsprocedure: Module A Technische documentatie (BIJLAGE VIII) gearhiveerd door: / Förfarande för bedömning av överensstämmelse: Modul A Teknisk dokumentation (BILAGA VIII) arkiverad av: / Vaatimusten mukaisuusarviointimenetelmä: moduuli A Tekninen dokumentaatio (LIITE VIII) arkistoitu: / Procedura oceny zgodności: Moduł A Dokumentacji technicznej (ZAŁĄCZNIK VIII) zarchiwizowane przez: / Postup posuzování shody: Modul A Technická dokumentace (PŘÍLOHA VIII) archivována: / Процедура оценки соответствия: Модуль А Техническая документация (ПРИЛОЖЕНИЕ VIII), архивированная: ISSeP Zoning A. Schweitzer Rue de la Platinerie B - 7340 COLFONTAINE BELGIQUE	

Dominique LAGOUGE

Directeur Général / Chief Executive Officer / Generaldirektor / Director General / Direttore Generale / Director Geral / Algemeen Directeur / Generaldirektör / Pääjohtaja / Dyrektor Naczelny / Dyrektor Generalny / Generální ředitel / Генеральный директор

Fait à Stains, le / Established in Stains, on / Geschehen zu Stains, am / En Stains, a / Redatto a Stains, / Vastgesteld te Stains, / Utformat i Stains, den / Stains, Ranska, / Sporządzono w Stains, dnia / Stains, dnia / Издано в г. Стен (Stains) 04/04/2016 - 04/04/2016



INSTRUÇÕES DE SEGURANÇA E INSTALAÇÃO

DOCUMENTO TRADUZIDO A PARTIR DO ORIGINAL

IMPORTANTE: Deverá ler atentamente todos os documentos antes do armazenamento, da instalação ou da utilização do material em questão (para uso estritamente profissional).

FOTOGRAFIAS E ILUSTRAÇÕES NÃO CONTRATUAIS. MATERIAIS SUJEITOS A MODIFICAÇÕES SEM AVISO PRÉVIO.

KREMLIN – REXSON

150, avenue de Stalingrad

93 245 – STAINS CEDEX – France

☎: 33 (0)1 49 40 25 25 **Fax**: 33 (0)1 48 26 07 16

www.kremlin-rexson.com

1. SEGURANÇA

NORMAS DE SEGURANÇA GERAIS



ATENÇÃO: Este equipamento poderá revelar-se perigoso se não for utilizado em conformidade com a regras definidas neste manual. Deverá ler atentamente todas as recomendações seguintes antes de começar a utilizar o seu equipamento.

Os operadores deste equipamento deverão ter formação para uso do mesmo. (Para obter uma formação indispensável, consulte o centro de formação autorizado “KREMLIN REXSON UNIVERSITY” em Stains).

O responsável pela instalação deverá certificar-se que os operadores compreenderam perfeitamente todas as instruções e todas as regras de segurança deste equipamento e de outros elementos e acessórios da instalação.

Ler atentamente todos os manuais de utilização, as etiquetas dos aparelhos antes de iniciar o equipamento.

Uma má utilização ou um funcionamento inadequado podem causar ferimentos graves. Este material destina-se exclusivamente a um uso profissional. Deverá ser utilizado unicamente para os fins a que se destina.

São disponibilizados dispositivos de protecção (capota do motor, protector do acoplamento, cárteres, ...) para uma utilização segura do material. O fabricante não pode ser responsabilizado em caso de ferimentos corporais, bem como em caso de avarias e/ou danos no material resultantes da destruição, eliminação ou remoção, total ou parcial, dos protectores.

Não modificar nem transformar o material. As peças e acessórios deverão ser exclusivamente fornecidos ou autorizados pela KREMLIN REXSON. O material deverá ser sujeito a verificações periódicas. As peças defeituosas ou usadas deverão ser substituídas.

Nunca ultrapassar as pressões máximas de trabalho dos componentes do equipamento.

Deverão ser sempre respeitadas as legislações em vigor em matéria de segurança, incêndio, electricidade do país de destino do material. Apenas deverão ser utilizados produtos ou solventes compatíveis com as peças em contacto com o produto (Ver a ficha técnica do fabricante do produto).

PICTOGRAMAS

					
Perigo de esmagamento	Perigo: elevador em movimento	Perigo: peças em movimento	Perigo: palete em movimento	Não ultrapassar a pressão indicada	Perigo: alta pressão
					
Válvula de descompressão ou de purga	Perigo: mangueira sob pressão	Obrigatório o uso de óculos de protecção	Obrigatório o uso de luvas	Risco de emanção de produto	Perigo: peças ou superfícies quentes
					
Perigo: electricidade	Perigo: inflamável	Risco de explosão	Ligação à terra	Perigo (utilizador)	Perigo: ferimentos graves

PERIGOS DE INCÊNDIO – EXPLOSÃO – ARCO ELÉCTRICO – ELECTRICIDADE ESTÁTICA

Uma ligação à terra incorrecta, uma ventilação insuficiente, chamas ou faíscas são susceptíveis de provocar uma explosão ou incêndio, que pode resultar em ferimentos graves. Para limitar estes riscos, e obviamente para além de utilização das bombas, é conveniente:



- ligar o material, as peças a tratar, os bidões dos produtos e dos produtos de limpeza à terra,
- garantir uma boa ventilação,
- manter a zona de trabalho limpa e sem panos velhos, papéis, solventes,
- não utilizar os comutadores eléctricos na presença de vapores ou durante as aplicações,
- interromper imediatamente a aplicação na presença de arcos eléctricos,
- guardar todos os líquidos fora das zonas de trabalho,
- utilizar produtos em que o ponto de inflamação é o mais elevado possível para evitar qualquer risco de formação de gases e vapores inflamáveis (consultar as normas de segurança dos produtos).
- colocar tampas nas vasilhas para reduzir a difusão de gás e de vapores na cabina.

PERIGOS DOS PRODUTOS TÓXICOS



Os produtos ou vapores tóxicos podem provocar ferimentos graves em contacto com o corpo, os olhos, a pele, mas também por ingestão ou inalação. É obrigatório:



- conhecer o tipo de produto utilizado e os perigos que o mesmo representa,
- guardar os produtos a utilizar nas zonas apropriadas,
- guardar o produto utilizado no momento da aplicação num recipiente adequado para o efeito,
- desfazer-se dos produtos em conformidade com a legislação do país onde o material é utilizado,
- usar vestuário e protecções concebidos para esta utilização,
- usar óculos, protectores auditivos, luvas, calçado, fato de pintura e máscaras para as vias respiratórias.

(Consultar o capítulo “Protecção individual” do guia de selecção KREMLIN).



ATENÇÃO!



Não é permitida a utilização de solventes à base de hidrocarboneto halogenado, bem como de produtos que contenham estes solventes na presença de **alumínio** ou de **zinco**. O incumprimento destas recomendações expõe o utilizador a riscos de explosão, que poderá resultar em ferimentos graves ou mortais.

RECOMENDAÇÕES DOS MATERIAIS

**São disponibilizados dispositivos de protecção (capota do motor, protector do acoplamento, cárteres, ...) para uma utilização segura do material.
O fabricante não pode ser responsabilizado em caso de ferimentos corporais, bem como em caso de avarias e/ou danos no material resultantes da destruição, eliminação ou remoção, total ou parcial, dos protectores.**

BOMBA



É obrigatório conhecer a compatibilidade dos motores e das bombas antes de efectuar a ligação dos mesmos, assim como as normas específicas de segurança. Estas instruções estão incluídas nos manuais de instruções das bombas.

O motor pneumático deve ser ligado a uma bomba. Não deve modificar o sistema de ligação. Deve manter as mãos afastadas das peças em movimento. As peças envolvidas neste movimento devem ser mantidas sempre limpas. Antes de iniciar ou utilizar a motobomba, deverá ler atentamente o PROCEDIMENTO DE DESCOMPRESSÃO. Verificar o bom funcionamento das válvulas de ar de descompressão e de purga.

MANGUEIRAS

- Afastar as mangueiras das zonas de circulação, das peças em movimento e das zonas quentes.
- Nunca submeter as mangueiras de produto a temperaturas superiores a 60°C ou inferiores a 0°C.
- Não utilizar as mangueiras para puxar ou deslocar o material.
- Apertar todos os raccords, bem como as mangueiras e os raccords de união antes de começar a utilizar o material.
- Verificar regularmente as mangueiras e substituí-las caso estejam danificadas.
- Não ultrapassar a pressão de serviço mencionada na mangueira (PS).

PRODUTOS APLICADOS

Tendo em conta a diversidade dos produtos aplicados pelos utilizadores e a impossibilidade de verificar a integridade das características das substâncias químicas, das respectivas interacções e da sua evolução ao longo do tempo, a KREMLIN REXSON não poderá ser responsabilizada por:

- a incompatibilidade dos materiais em contacto,
- os riscos inerentes para o pessoal e o ambiente,
- desgastes, desregulações, avarias do material ou das máquinas, bem como a má qualidade do produto acabado.

O utilizador deverá identificar e evitar os potenciais perigos inerentes aos produtos aplicados, como vapores tóxicos, incêndios ou explosões. Ele irá determinar os riscos das reacções imediatas ou resultantes de exposições repetidas para o pessoal.

A KREMLIN REXSON recusa qualquer responsabilidade em caso de lesões corporais ou psíquicas, bem como em caso de danos materiais directos ou indirectos resultantes da utilização de substâncias químicas.

2. MANUTENÇÃO



Verificar o peso e as dimensões do material

(☞ **ver o parágrafo “Características” do manual de utilização**)

Se o peso ou as dimensões são significativos, a manutenção do material deverá ser efectuada com os meios apropriados. A deslocação deverá ser efectuada por pessoal especializado, num local horizontal e sem obstáculos, para evitar todos os riscos de oscilação e de esmagamento de terceiros.

Como o centro de gravidade nem sempre se encontra no centro da máquina, deverá ser efectuado um teste de estabilidade manual depois de elevar o conjunto no máximo 10 cm.

A manipulação de um conjunto (ex: bomba num elevador) é efectuada com a ajuda de um empilhador, que deverá fixar a unidade por baixo do chassis.



Nota: Cada motor de bomba está equipado com um anel. Este anel destina-se à elevação de uma bomba e não deverá em caso algum ser utilizado para a manutenção de uma máquina completa.

3. ARMAZENAMENTO

Armazenamento antes da instalação:

- Temperatura ambiente de armazenamento: 0 / +50 °C.
- Proteger o conjunto contra poeiras, derramamento de águas, humidade e choques.

Armazenamento após a instalação:

- Temperatura de funcionamento: +15 / +35 °C.
- Proteger o conjunto contra poeiras, derramamento de águas, humidade e choques.

4. CONDIÇÕES NO LOCAL

O equipamento deverá ser instalado no solo, num piso horizontal, estável e plano (ex: laje de betão).



Para evitar os riscos resultantes da electricidade estática, é necessário fazer a ligação à terra do equipamento, bem como dos seus componentes.

- **Para os equipamentos de bombagem** (bombas, elevadores, chassis...), está colocado um fio eléctrico de 2,5 mm no equipamento. Este fio deverá ser utilizado para ligar o equipamento “à terra”.
No caso de condições severas (protecção mecânica do fio de ligação à terra insuficiente, vibrações, material móvel...) onde é provável que ocorram danos na função de ligação à terra, o utilizador deverá substituir o fio de 2,5 mm fornecido por um dispositivo mais adequado ao seu ambiente (fio eléctrico com maior diâmetro, cabos de massa, fixação por ilhós...).
- O controlo da continuidade de terra deverá ser efectuado por um electricista qualificado. Se a continuidade da ligação à terra não estiver garantida, verifique o borne, o fio e o ponto de ligação à terra. Não inicie o equipamento sem ter resolvido este problema.
- **A pistola** deverá ser “ligada à terra” por intermédio da mangueira de ar ou da mangueira de produto. No caso da pulverização com uma pistola com copo, a mangueira de ar deverá ser condutora.
- **Os equipamentos para pintar** deverão ser igualmente “ligados à terra” através de pinças com cabos ou, se estiverem suspensos, com a ajuda de ganchos, que deverão estar sempre limpos.

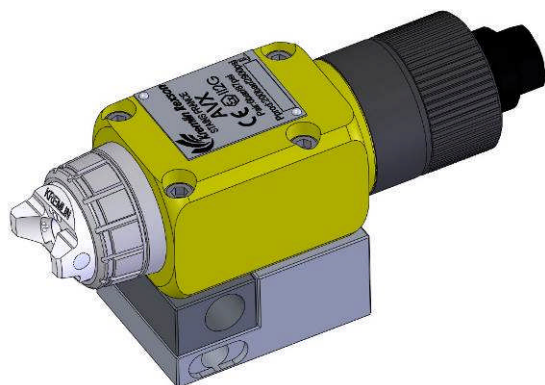
Todos os objectos situados na zona de trabalho deverão estar também ligados à terra.



- **Guarde apenas** os produtos inflamáveis necessários no interior da zona de trabalho.
- Estes produtos deverão ser mantidos em **recipientes homologados** e ligados à terra.
- Usar apenas **baldes metálicos** com ligação à terra para a utilização dos solventes de limpeza.
- **Os cartões e papéis deverão ser eliminados.** Na verdade, são muito maus condutores e até mesmo isolantes.

5. MARCAÇÃO DOS EQUIPAMENTOS

Todos os aparelhos incluem uma etiqueta com o nome do fabricante, a referência do aparelho e informações importantes para a utilização do aparelho (pressão do ar, potência eléctrica...).



PISTOLA AIRMIX®

AVX

Desmontagem / Remontagem

DOCUMENTO TRADUZIDO A PARTIR DO ORIGINAL

IMPORTANTE: Deverá ler atentamente todos os documentos antes do armazenamento, instalação ou da utilização do material em questão (para uso estritamente profissional).

FOTOS E ILUSTRAÇÕES NÃO CONTRATUAIS. MATERIAIS SUJEITOS A MODIFICAÇÕES SEM AVISO PRÉVIO.

KREMLIN - REXSON

150, avenue de Stalingrad

93 245 - STAINS CEDEX – France

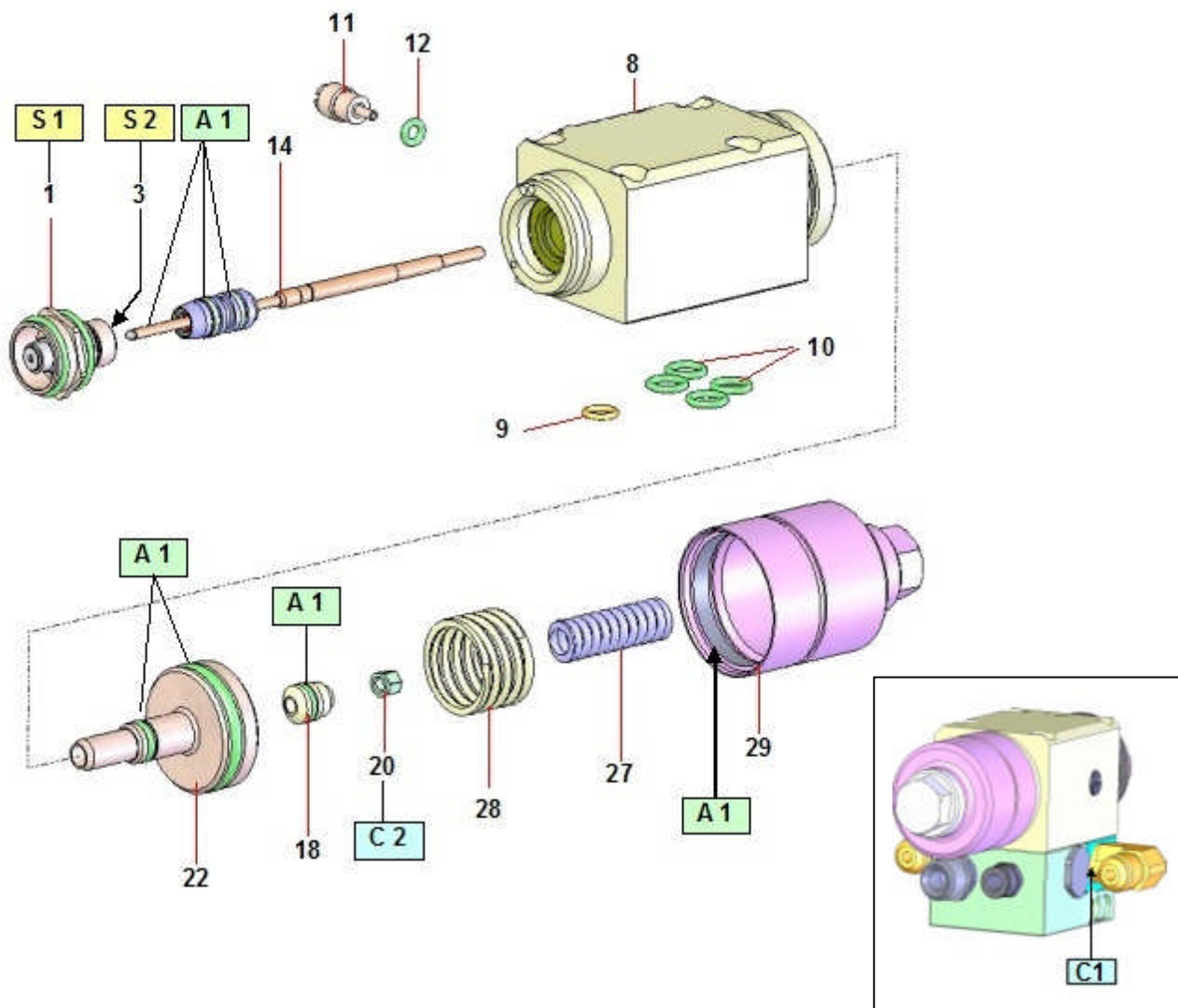
☎: 33 (0)1 49 40 25 25 Fax: 33 (0)1 48 26 07 16

www.kremlin-rexson.com

**ATENÇÃO:**

Antes de qualquer intervenção na pistola, cortar a alimentação de ar comprimido e descomprimir os circuitos ao controlar a abertura da pistola.

A pistola está sujeita à directiva ATEX e em caso algum, deve ser modificada. O não cumprimento deste requisito não é da nossa responsabilidade.



Índice	Instruções	Designação	Referência
A 1	Massa PTFE	Tubo de massa "TECHNILUB" (10 ml)	560.440.101
C 1	Cola Anaeróbia tubo estanque PTFE	Loctite 577	-
C 2	Cola Anaeróbia fio fino	Loctite 222	-
S 1	Força de aperto: 24 Nm		
S 2	Força de aperto: 2 Nm		

Antes de desmontar qualquer elemento da pistola, devem ser tomadas algumas precauções:

- Retirar a tinta contida para um recipiente de tinta.
- Encher esse recipiente com solvente de limpeza.
- Pulverizar o solvente até que este saia bem claro.
- Cortar a pressão de ar de alimentação da pistola.
- Comandar a abertura da pistola para descomprimir o circuito.
- Desmontar a peça a limpar ou a substituir.

Antes de voltar a montar os diferentes elementos, é necessário respeitar algumas precauções:

- **Limpar todas as peças com solvente de limpeza apropriado com a ajuda de um pincel e de uma escova.**
- **Montar as juntas novas se necessário, depois de terem sido lubrificadas com massa PTFE.**
- **Montar as peças novas se necessário.**

▪ SUBSTITUIÇÃO DA PISTOLA

Cortar a alimentação de ar e de produto da pistola. Descomprimir os circuitos.

Desapertar os 4 parafusos e desmontar a pistola da base.

Montar a nova pistola na base substituindo as juntas (9 e 10) e voltar a colocar os 4 parafusos.

▪ PORTA-ASSENTO (1)

Retirar o cabeçal, desapertar o porta-assento (1) com a chave (35) fornecida com a pistola.

Limpar o interior da pistola. Se necessário, substituir por um conjunto novo (ver peças de substituição Ind. 1).

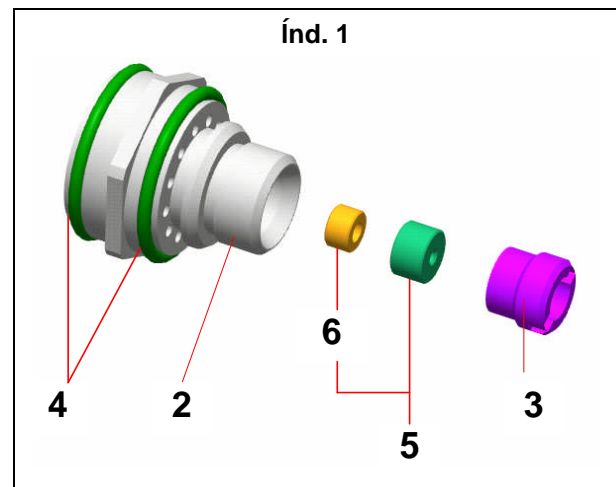
Desapertar o parafuso (3) com uma chave, retirar o assento (5) e substituí-lo.

Voltar a colocar o assento como mostra a figura lateral (cone de impermeabilização contra a agulha), sem esquecer a junta do assento (6).

Voltar a montar as peças pela ordem inversa das operações.

Mudar as 2 juntas (4).

Respeitar as forças de aperto.



▪ CARTUCHO E AGULHA (14)

Desapertar o cilindro (29) - (atenção às molas 27 e 28).

Inserir o arraste (18) e puxar ao máximo para trás.

Com uma pinça, prender a parte posterior da agulha e, com uma chave, desapertar e colocar a porca (20).

Retirar o arraste (18).

Colocar o cabeçal (70), o bico (78) e o porta-assento (1).

Desapertar 2 voltas o detector de fuga (11).

Empurrar a agulha para a frente e bater levemente no eixo para retirar o conjunto de cartucho-agulha (14).

Voltar a colocar o novo cartucho-agulha equipado começando pela parte da frente.

➔ **IMPORTANTE: com um tubo, empurrar o cartucho até sentir o estribo.**

Apertar o detector de fuga (11).

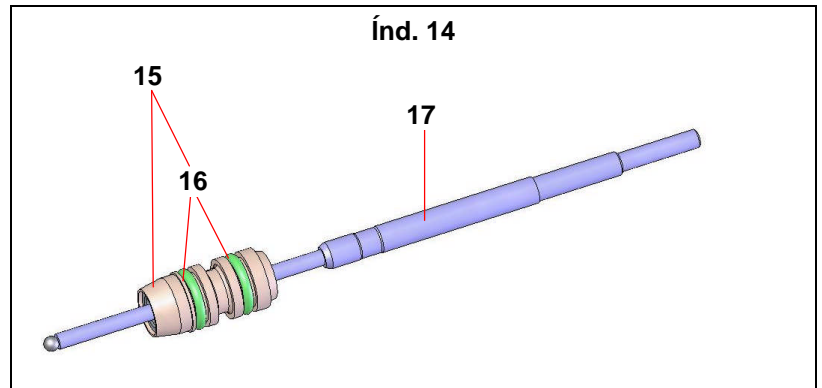
Colocar o pistão (22) e o arraste (18) na parte traseira da agulha.

Aparafusar e instalar de forma firme a porca (20). Voltar a montar as peças na parte traseira da pistola.

Aparafusar o porta-assento (1), apertá-lo respeitando a força de aperto recomendada.

Voltar a montar o bico (78) e o cabeçal (70).

Nota: *É possível substituir o cartucho (15) sem trocar de agulha (17), se esta não apresentar nenhum desgaste, mas é sempre preferível trocar o conjunto das 2 peças (14) para obter uma impermeabilização perfeita.*



Antes de voltar a montar os diferentes elementos, é necessário respeitar algumas precauções:

- Limpar todas as peças com solvente de limpeza apropriado com a ajuda de um pincel e de uma escova.
- Montar as juntas novas se necessário, depois de terem sido lubrificadas com massa PTFE.
- Montar as peças novas se necessário.

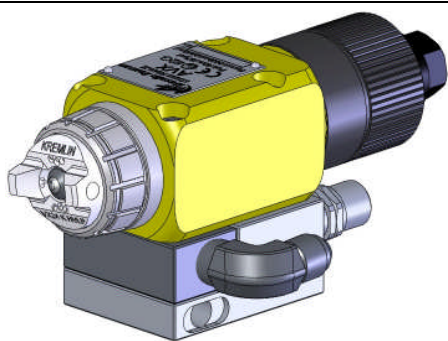
Doc. 573.349.050-PT

Data : 06/12/13

Anula : 05/05/08

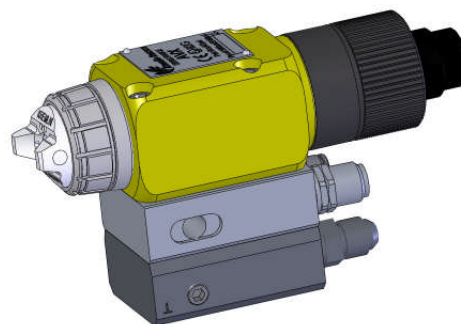
Modif. :

 # 132 670 020 suprimido,
 # 132 670 040 → 132 720 055,
 # Índ. 81 (VX 14 → VX 24) + p.7 / 8

Peças de substituição
AVX
PISTOLA AUTOMÁTICA AIRMIX® COM BASE, sem cabeçal, nem bico


AVX (⊥) # 129.695.000

AVX (Ω) # 129.695.100

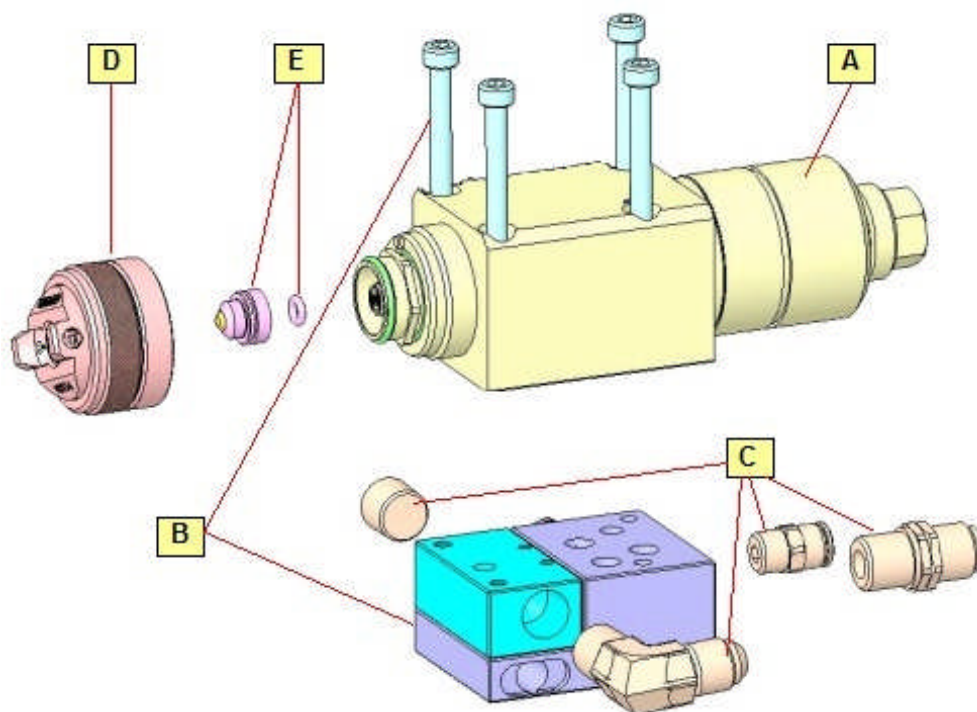


AVX (⊥) # 129.695.050

AVX (Ω) # 129.695.150

(⊥) : circulação de produto através da base.

(Ω) : circulação de produto através da pistola.


AVX

A Pistola

B Base

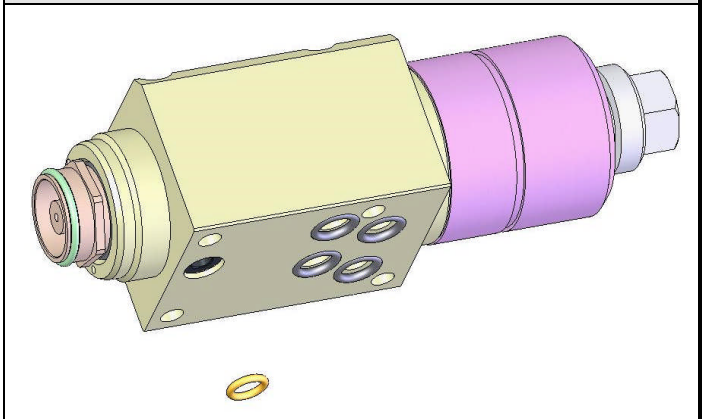
C Raccords

D Cabeçal

E Bico AIRMIX®

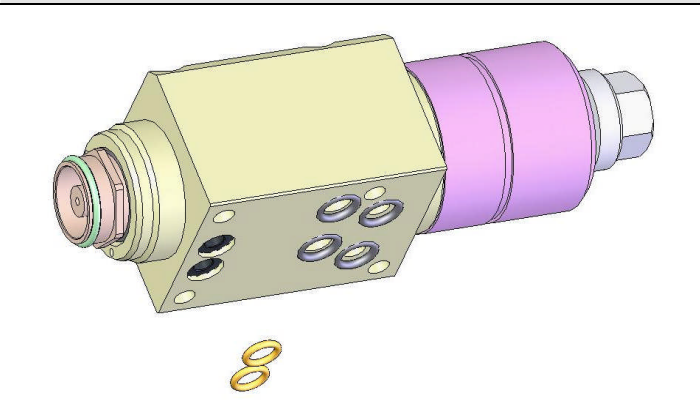
A **PISTOLA (inox)**

(⊥)

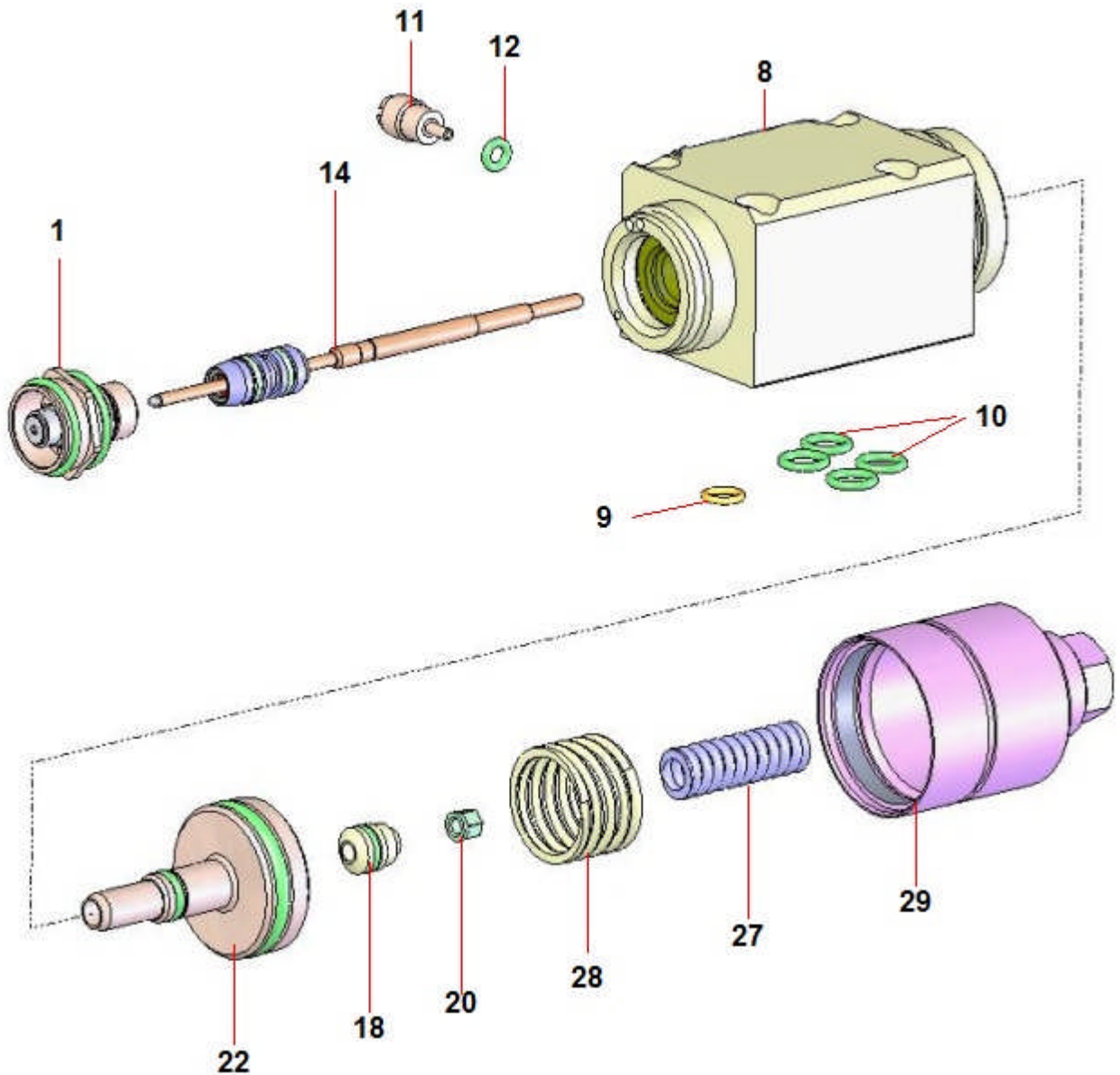


129.690.000

(Ω)

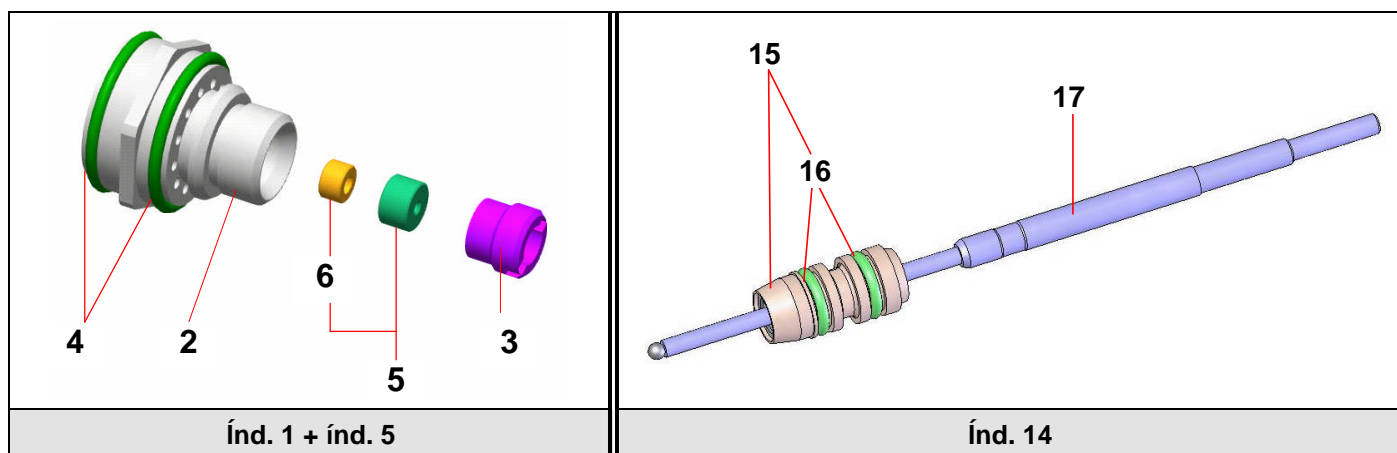


129.691.000

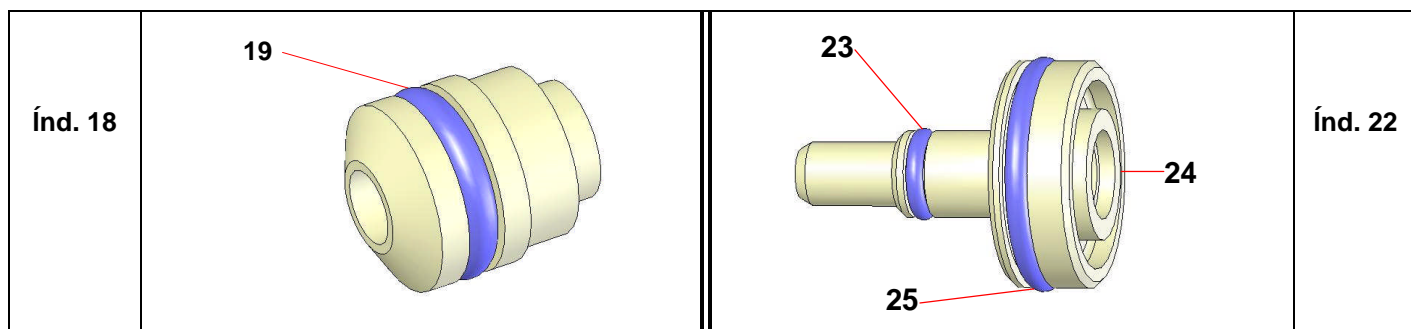


Peças comuns

Ind	#	Designação	Qt.
*1	129 679 907	Porta-assento equipado (sem assento)	1
2	NC	• Porta-assento	1
3	029 600 106	• Parafuso	1
4	150 040 329	• Junta tórica (bolsa de 10)	2
*5	129 679 905	Assento inox com junta (bolsa de 2)	1
6	129 629 922	• Junta assento (bolsa de 10)	1



*10	129 251 991	Junta (bolsa de 10)	4
11	029 690 001	Testigo de fuga	1
*12	129 529 903	Junta (bolsa de 10)	1
*14	129 690 050	Conjunto agulha cartucho (bolsa de 4)	1
15	129 690 039	• Cartucho com juntas	1
16	909 429 702	• • Junta branca Polifluido	2
17	NC	• Agulha	1
*18	029 626 200	Arraste da agulha equipado	1
19	129 400 915	• Junta verde R5a (bolsa de 10)	1
20	029 251 303	Porca especial	1
*22	129 690 010	Pistão equipado	1
23	129 479 910	• Junta R6 (bolsa de 10)	1
24	NC	• Apenas o pistão	1
25	909 130 522	• Junta preta R20	1
*27	050 313 107	Mola de agulha (inox)	1
*28	050 313 504	Mola de pistão (inox)	1
29	129 690 040	Cilindro	1



Peças específicas

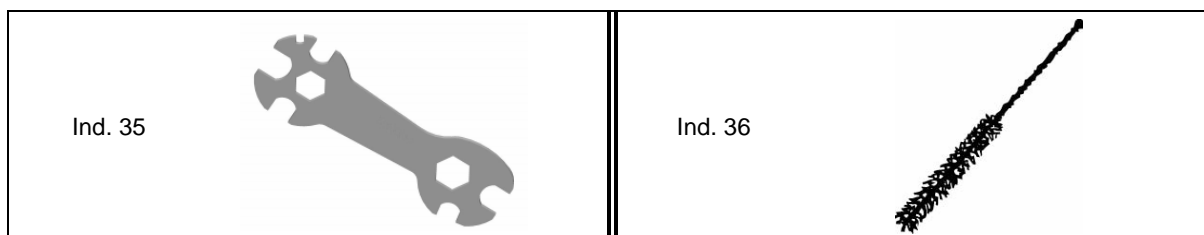
AVX (L)

Ind	#	Designação	Qt.
8	129 690 020	Corpo pistola inox	1
*9	150 040 328	Junta (bolsa de 10)	1

AVX (Ω)

8	129 691 020	Corpo pistola inox	1
*9	150 040 328	Junta (bolsa de 10)	2

Ind	#	Designação	Qt.
35	049 030 042	Chave para pistola	1
36	906 300 101	Escova grande	1



Ind	#	Designação	Qt.
*	129 690 901	Bolsa de juntas (índ. 4 (x2), 9 (x2), 10 (x4), 12, 16 (x2), 19, 23, 25, 44, 51 (x2), 72, 75, 79a, 79b + tubo de massa)	1

* Peças de manutenção recomendadas.

N C : Não comercializado.

ligações produto laterais		ligações produto traseiras	
(⊥) # 129.690.070	(Ω) # 129.691.070	(⊥) # 129.690.080	(Ω) # 129.691.080

(⊥) : circulação na base

(Ω) : circulação na pistola

# 129.690.070 & 129.691.070	# 129.690.080 & 129.691.080

Para Base : # 129.690.070 & 129.691.070

Ind	#	Designação	Qt.
40	NC	Base + Inserto	1
41	933 151 219	Parafuso	2
42	050 261 103	Tampão	1
43	88 126	Parafuso M 5x40	4
44	129 529 907	Junta (bolsa de 10)	1

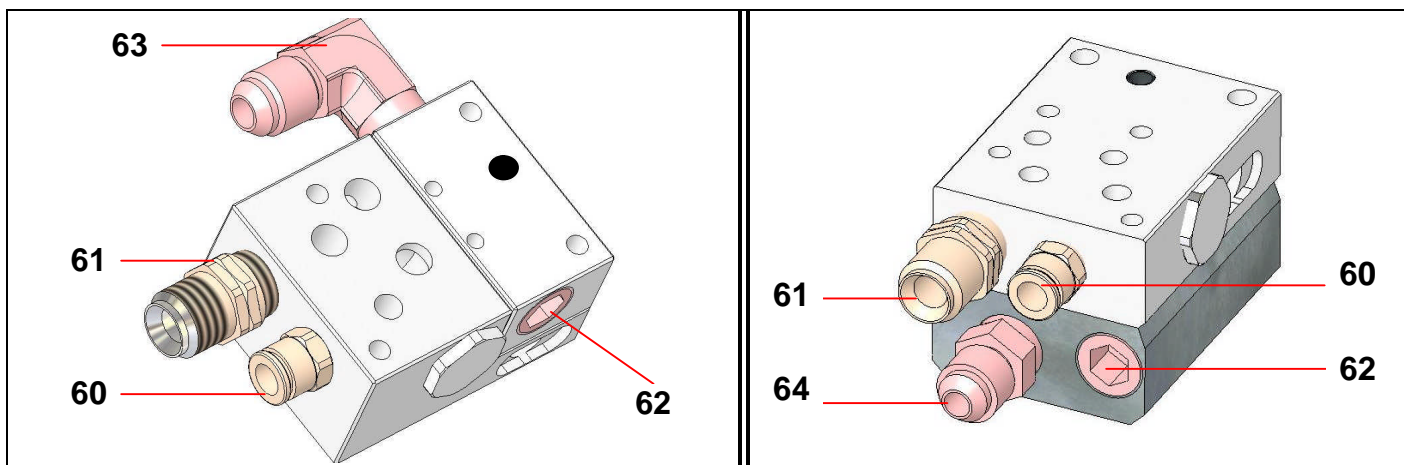
Para Base : # 129.690.080 & 129.691.080

Ind	#	Designação	Qt.
42	050 261 103	Tampão	1
44	129 529 907	Junta (bolsa de 10)	1
45	NC	Base + Inserto	1
46	88 124	Parafuso, M 5x25	2
49	88 126	Parafuso M 5x40	2
50	930 151 596	Parafuso M 5x60	2
51	150 040 328	Junta (bolsa de 10)	-

Ind.51 : Qt. = 1 (Para Base : # 129 690 080)

Qt. = 2 (Para Base : # 129 691 080)

C RACCORDS

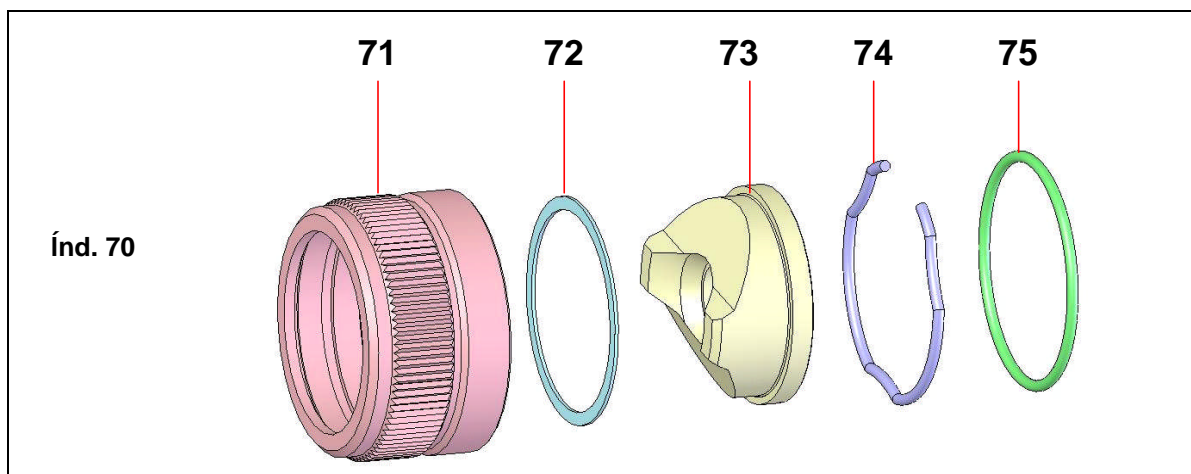


Ind	#	Designação	Qt.
60	905 124 901	Raccord (comando) M 1/8 BSP - T 4 x 6	1
61	050 102 624	Raccord (ar) M 1/4 BSP - M 1/4 NPS	1
62	905 210 303	Tampão inox 1/4 NPT	1
63	905 210 602	Raccord em forma de cotovelo inox (produto) M 1/4 NPT - M 1/2 JIC	2
64	905 210 502	Raccord direito inox (produto) M 1/4 NPT - M 1/2 JIC	2

ACESSÓRIOS

D

CABEÇAIS



*70	#	Cabeçal completo (consultar quadro)	1
71	029 670 006	• Anel de cabeçal	1
72	129 670 075	• Junta de cabeçal (bolsa de 2)	1
73	NC	• Apenas o cabeçal	1
74	032 670 003	• Anel de retenção	1
75	150 040 330	• Junta do anel (bolsa de 10)	1

Cabeçais

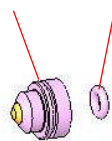
	#	Utilização
VX 24	132 720 020	Largura do leque regulável e grande possibilidade de regular o caudal
VX 54	132 670 030	Largura do leque fixa - Cabeçal tratado antiaderente
VX 124	132 720 055	Largura do leque fixa - elevado acabamento
VX 14 KHVLP	132 670 920	
VX 114 KHVLP	132 670 940	

Nota : Para que a pistola AVX tenha um leque ajustável é necessário equipar a pistola com um cabeçal **VX 24** e a base com um regulador de saída de ar - (consultar opção kit: VX 24 + regulador saída de ar + raccord).


E

QUADRO DOS BICOS (Bicos com porta inserto inox)

78 79




Bicos standard

		Caudal água (l / mn)				Índices para filtro		Largura do leque a 25 cm Com cabeçal											
								Máx. (cm)											
								9	12	17	21	25	29	33	37	44	56		
Calibre	Ø. mm	Pressão				Pistola	Bomba	Máx. (")											
		35 bar 500 psi	70 bar 1000 psi	120 bar 1740 psi	200 bar 2900 psi			3.5	4.7	6.7	8	10	12	13	14.5	17.3	22		
								Número gravado no bico											
02	0,15	0,07	0,10	0,13	0,17	4	2	02.034	02.054			02.114							
03	0,18	0,11	0,15	0,20	0,26	4	2	03.034	03.054	03.074			03.134						
04	0,23	0,16	0,22	0,29	0,38	4	2 ou 4	04.034	04.054	04.074			04.094	04.114	04.134				
06	0,28	0,23	0,33	0,43	0,57	4	4 ou 6	06.034	06.054	06.074			06.094	06.114	06.134	06.154			
07	0,30	0,28	0,39	0,51	0,66	6	4 ou 6									07.154			
09	0,33	0,32	0,45	0,59	0,77	6	6 ou 8	09.034	09.054	09.074			09.094	09.114	09.134	09.154	09.174		
12	0,38	0,42	0,60	0,79	1,03	6	8 ou 12			12.074			12.094	12.114	12.134	12.154	12.174		
14	0,41	0,51	0,72	0,94	1,23	12	8 ou 12			14.054	14.074		14.094	14.114	14.134	14.154	14.174		
18	0,48	0,67	0,95	1,24	1,63	12	12								18.134	18.154	18.174	18.194	
20	0,50	0,76	1,06	1,39	1,82	12	12			20.074			20.094	20.114	20.134	20.154	20.174	20.194	
25	0,56	0,94	1,33	1,74	2,28	12	15								25.134		25.174		
30	0,61	1,13	1,60	2,09	2,74	12	15							30.114	30.134	30.154	30.174	30.194	
40	0,72	1,54	2,18	2,85	3,73	12	20										40.174		
45	0,76	1,68	2,38	3,12	4,08	12	20							45.114		45.154	45.174	45.194	
100	1,04	3,96	5,68	7,33	9,47	12	20-30										100.174		100.214

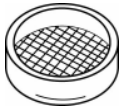

Bicos especiais para tintas hidrossolúveis

04	0,23	0,16	0,22	0,29	0,38	4	2 ou 4	04.032	04.052	04.072	04.092	04.112							
06	0,28	0,23	0,33	0,43	0,57	4	4 ou 6	06.032	06.052	06.072	06.092	06.112	06.132	06.152					
07	0,30	0,28	0,39	0,51	0,66	6	4 ou 6									07.152			
09	0,33	0,32	0,45	0,59	0,77	6	6 ou 8	09.032	09.052	09.072	09.092	09.112	09.132	09.152					
12	0,38	0,42	0,60	0,79	1,03	6	8 ou 12			12.072	12.092	12.112	12.132	12.152	12.172				
14	0,41	0,51	0,72	0,94	1,23	12	8 ou 12		14.052	14.072	14.092	14.112	14.132	14.152	14.172				

 Ajuste de leque óptimo

Para obter a referência de um bico, substituir as cruzes pelo número marcado no bico precedido por 134.5XX.XXX
Exemplo: para pedir um bico 09.094 utilizar a referência: 134.509.094

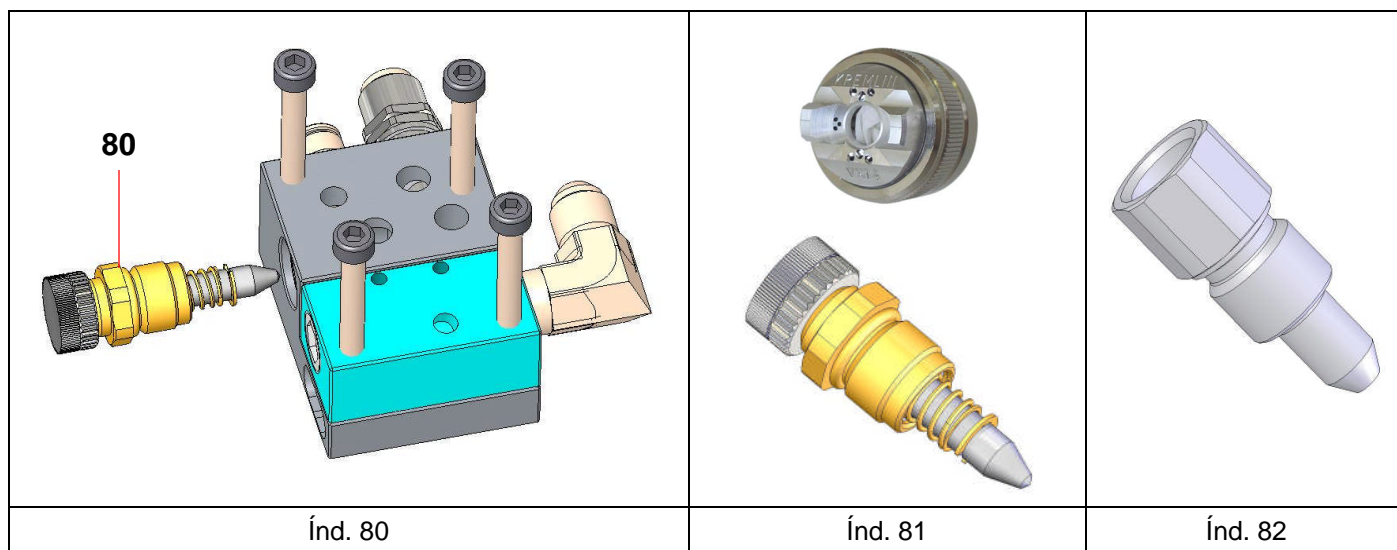
Junta e micro-tamis (Índ. 79)

Ind		#	Designação
79a		129 609 901	Micro-tamis 100 µ (bolsa de 10) - Apenas para bicos 03, 04 e 06
79b		129 529 903	Junta PTFE (bolsa de 10) - Apenas para bicos de calibre 09 e superior

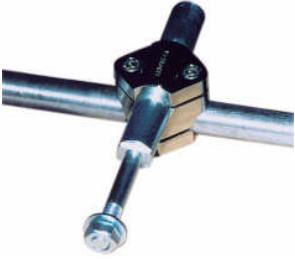
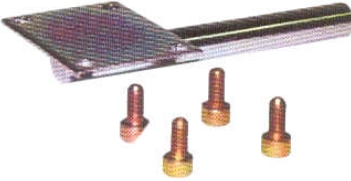

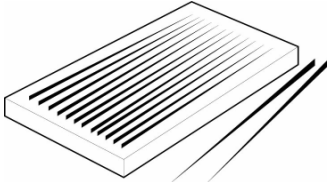
OPÇÕES


Ind	#	Designação
5	129 679 904	Assento em resina acetal (bolsa de 10)
5	129 679 906	Assento em carburo com junta (bolsa de 2)

80	129 253 100	Regulador de saída de ar
81	129 695 250	Kit leque regulável (cabeçal VX 24 + regulador de saída de ar + raccord regulação largura leque à distância)
82	029 253 002	Raccord regulação largura leque à distância



Índ	#	Designação
85	049 351 000	Suporte de fixação para pistola (Ø 16 mm - comprimento: 100 mm)
86	049 351 700	Suporte de fixação
87	049 351 705	Suporte de fixação orientável
90		Agulhas desobturadoras (bolsa de 12) para bicos:
	000 094 000	de 03 a 09
	000 094 002	de 12 a 30

			
Índ. 85	Índ. 86	Índ. 87	Índ. 90

	#	Prolongador
	075 800 011	Comprimento = 250 mm, lateral
	075 800 012	Comprimento = 400 mm, lateral
	075 850 011	Comprimento = 250 mm, forma cotovelo a 45°



PISTOLA AUTOMÁTICA AIRMIX®

MANUTENÇÃO PREVENTIVA

DOCUMENTO TRADUZIDO A PARTIR DO ORIGINAL

IMPORTANTE: Deverá ler atentamente todos os documentos antes do armazenamento, instalação ou da utilização do material em questão (para uso estritamente profissional).

FOTOS E ILUSTRAÇÕES NÃO CONTRATUAIS. MATERIAIS SUJEITOS A MODIFICAÇÕES SEM AVISO PRÉVIO.

KREMLIN - REXSON

150, avenue de Stalingrad

93 245 - STAINS CEDEX – France

☎: 33 (0)1 49 40 25 25 **Fax**: 33 (0)1 48 26 07 16

www.kremlin-rexson.com

Não utilizar produtos que possam deteriorar rapidamente o filtro (se este existir) ou que possam bloquear com frequência o bico. Utilizar produtos bem filtrados.

A alimentação de ar deve estar sempre limpa.

Esta pistola é um instrumento de precisão. O seu bom funcionamento exige uma manutenção regular, efectuada com cuidado. Se for efectuada logo depois de se acabar de trabalhar, a limpeza é bastante mais fácil e rápida.

Nunca utilizar escovas metálicas, limas, ou pinças para a limpeza ou para a desmontagem.

Sempre que possível, ao longo do dia, limpar o exterior do bico com um pincel e solvente.

Utilizar agulhas de limpeza para desentupir os bicos.

▪ **PARAGEM DE CURTA DURAÇÃO (MENOS DE 3 HORAS)**

Deixar o equipamento tal como está. Todavia, se excepcionalmente, o cabeçal estiver coberto de tinta, aconselha-se a sua limpeza com um pincel e solvente.

▪ **PARAGEM DE LONGA DURAÇÃO**

Tirar a pressão dos circuitos de produto.

Desapertar o cabeçal da pistola e colocar o bico num pequeno recipiente com solvente. Utilizar agulhas de limpeza do bico para os desentupir.

Limpar a instalação e deixá-la em solvente.

➔ **Nunca mergulhar a pistola no solvente de limpeza.**

➔ **Verificar, a cada remontagem, a presença da junta ou do microfiltro no bico.**



PISTOLA AUTOMÁTICA AIRMIX®

GUIA DE AVARIAS

DOCUMENTO TRADUZIDO A PARTIR DO ORIGINAL

IMPORTANTE: Deverá ler atentamente todos os documentos antes do armazenamento, instalação ou da utilização do material em questão (para uso estritamente profissional).

FOTOS E ILUSTRAÇÕES NÃO CONTRATUAIS. MATERIAIS SUJEITOS A MODIFICAÇÕES SEM AVISO PRÉVIO.

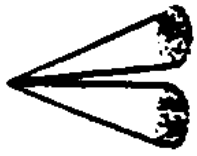

KREMLIN - REXSON

150, avenue de Stalingrad

93 245 - STAINS CEDEX – France

☎: 33 (0)1 49 40 25 25 **Fax**: 33 (0)1 48 26 07 16

www.kremlin-rexson.com

DEFEITO	ORIGEM	SOLUÇÃO
Não sai produto da pistola	O bico está entupido	Desligar a pressão da bomba. Tirar bem a pressão das mangueiras. Desmontar e limpar o bico e o filtro.
Caudal fraco	Filtro parcialmente bloqueado (se existir na pistola)	
Leque não está uniforme 	Bico parcialmente entupido	
Leque não está uniforme 	Orifícios do ar do cabeçal parcialmente entupidos	Desmontar e limpar com solvente. Soprar ar comprimido para desobstruir os orifícios.
Névoa de produto significativa	Muito ar de pulverização	Reduzir a pressão de ar com o auxílio de um regulador de ar de pulverização.
O leque retrai-se nas inversões da bomba	Entrada de ar no circuito de produto Viscosidade muito elevada	Verificar que não há nenhuma entrada de ar na mangueira de aspiração. Diluir o produto.
O cabeçal fica sujo com frequência	Muito ar de pulverização Fuga no porta-assento	Reduzir a pressão de ar. Substituir o porta-assento.
O produto sai pelos orifícios do ar do cabeçal	Junta do bico deteriorada Anel de retenção mal apertado	Substituir a junta. Apertar o anel.
Fuga de produto pelo detector de fuga	Cartucho gasto	Substituir o cartucho.
Largura do leque sem regulação	Fuga de ar na parte da frente	Substituir o regulador de saída de ar



PISTOLA AUTOMÁTICA AIRMIX®

PRINCÍPIO DE FUNCIONAMENTO, FUNCIONAMENTO E UTILIZAÇÃO

DOCUMENTO TRADUZIDO A PARTIR DO ORIGINAL

IMPORTANTE: Deverá ler atentamente todos os documentos antes do armazenamento, instalação ou da utilização do material em questão (para uso estritamente profissional).

FOTOS E ILUSTRAÇÕES NÃO CONTRATUAIS. MATERIAIS SUJEITOS A MODIFICAÇÕES SEM AVISO PRÉVIO.

KREMLIN - REXSON

150, avenue de Stalingrad

93 245 - STAINS CEDEX – France

☎: 33 (0)1 49 40 25 25 Fax: 33 (0)1 48 26 07 16

www.kremlin-rexson.com

1. PRINCÍPIO

O cabeçal de pulverização da pistola AIRMIX® compreende dois elementos funcionais: um bico de forma apropriada e um cabeçal.

A pulverização é feita em duas fases:

1. A tinta sob pressão é primeiramente pré-pulverizada através do bico.
2. De seguida a pulverização é melhorada por dois jactos de ar fornecidos por uma muito baixa pressão. Assim, a pulverização final é uniforme e fina, proporcionando um excelente acabamento com praticamente nenhuma névoas.

Em relação a uma pistola aerográfica convencional, isso resulta em grandes economias de tinta e de ar e melhores condições de trabalho.

2. FUNCIONAMENTO



Normas de segurança:

- Nunca direccionar o jacto para outras pessoas. Nunca tentar parar o jacto com o corpo (mãos, dedos...) nem com trapos ou algo semelhante.
- A projecção do produto na pele ou outras partes do corpo (olhos, dedos...) deve ser tratada com urgência por cuidados médicos apropriados.
- **Seguir imperativamente os procedimentos de descompressão e de purga** em todas as operações de limpeza, verificação, manutenção do material ou limpeza dos bicos da pistola.



O operador deve dispor de protecções individuais, tais como: luvas, máscara, óculos, protectores auditivos, vestuário...



O utilizador deve assegurar-se da boa ventilação do local de utilização do material.

- 1- Preparação da bomba para pintar.
- 2 - Desapertar o regulador de saída de ar situado na base da pistola.
- 3 - Escolher um bico da tabela de bicos AIRMIX®.
- 4 - Assegurar-se que o interior do bico tem uma junta de impermeabilidade ou um microfiltro.
- 5 - Montar o bico no interior do cabeçal certificando-se que os pinos estão correctamente colocados nos encaixes.
- 6 - Apertar o conjunto cabeçal-bico na pistola. Antes de apertar com força, posicionar o conjunto para obter um jacto vertical ou horizontal. O jacto é vertical quando as duas orelhas do cabeçal estão na horizontal.
- 7 - Regular a pressão de ar na bomba até obter o caudal de produto desejado.
- 8 - Aumentar a pressão de ar na pistola até desaparecerem os depósitos.
- 9 - Com um cabeçal de leque regulável, otimizar a espessura do leque com um regulador de saída de ar situado na base (se existir) ou na pistola.

Nota: se for necessário um caudal maior ou menor, utilizar um outro bico (ver tabela de bicos AIRMIX®).

3. UTILIZAÇÃO DA PISTOLA

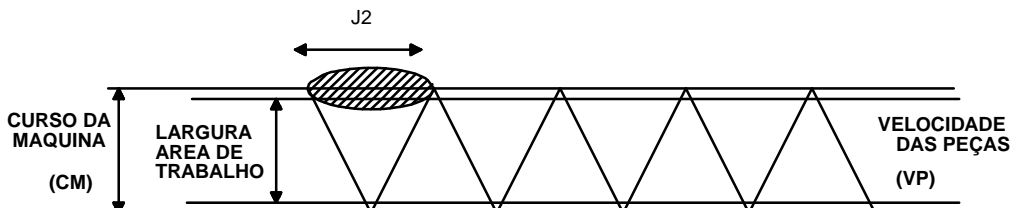
Ao montar o cabeçal na pistola, mantê-lo na vertical para que este seja correctamente posicionado antes de apertar o anel do cabeçal.

Posicionar sempre a pistola perpendicularmente à superfície a pintar.

Não esquecer que as repassagens cruzadas nada fazem relativamente às irregularidades.

Uma projecção, pistola imobilizada, origina uma sobrecarga local.

Deve procurar obter uma cobertura conveniente e regular nas diferentes passagens (pistola a deslocar-se verticalmente, peças a pintar a deslocar-se horizontalmente).



Esta largura J 2 para 2 camadas regulares de tinta corresponde exactamente à seguinte fórmula:

$$J\ 2\ (m) = VP\ (m/s) \times 2 \frac{CM\ (m)}{VM\ (m/s)}$$

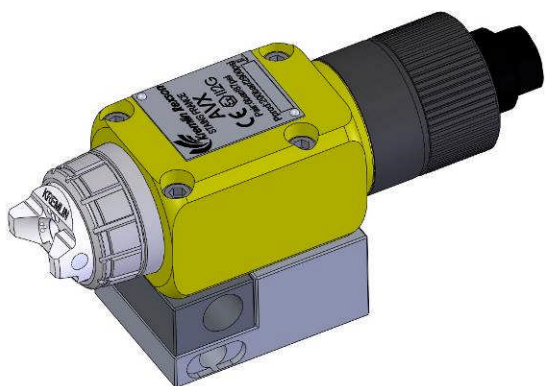
Fórmula na qual:

VP = velocidade de avanço dos produtos a pintar.

CM = curso total da máquina (portanto das pistolas)

VM = velocidade da máquina (portanto das pistolas)

2 = 2 camadas regulares (4 se quisermos duplicar o número de coberturas)



PISTOLA AIRMIX®

AVX

CARACTERÍSTICAS TÉCNICAS

DOCUMENTO TRADUZIDO A PARTIR DO ORIGINAL

IMPORTANTE: Deverá ler atentamente todos os documentos antes do armazenamento, instalação ou da utilização do material em questão (para uso estritamente profissional).

FOTOS E ILUSTRAÇÕES NÃO CONTRATUAIS. MATERIAIS SUJEITOS A MODIFICAÇÕES SEM AVISO PRÉVIO.

KREMLIN - REXSON

150, avenue de Stalingrad

93 245 - STAINS CEDEX – France

☎: 33 (0)1 49 40 25 25 **Fax**: 33 (0)1 48 26 07 16

www.kremlin-rexson.com

1. DESCRIÇÃO

A pistola AVX foi desenhada para a pulverização de tintas, primários, colas em instalações automáticas. Pode ser montada em suportes fixos, máquinas automáticas ou robots.

A montagem da pistola em base permite uma troca rápida, reduzindo o tempo de imobilização. Ela pode ser desmontada e substituída sem a remoção das mangueiras.

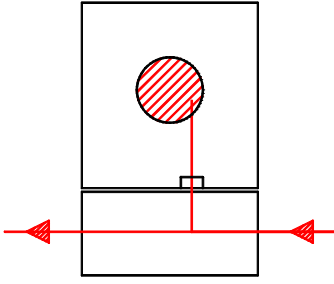
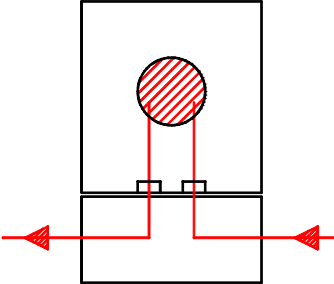
Existem 2 tipos de pistola AVX com base:

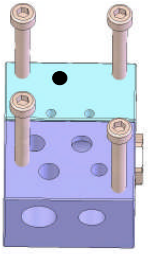
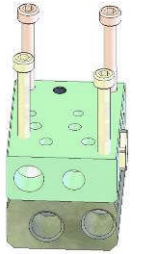
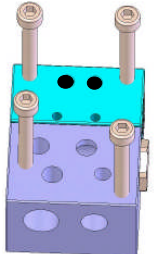
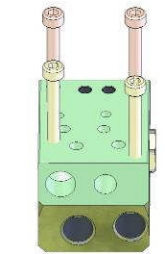
AVX (\perp): conjunto (pistola + base) com circulação de produto na base.

AVX (Ω): conjunto (pistola + base) com circulação interna de produto na pistola.

Conforme a instalação, escolher uma base com ligação de produto lateral, ou uma base com ligação de produto traseira.

2. CARACTERÍSTICAS TÉCNICAS

CARACTERÍSTICAS	Pistola AVX (\perp)	Pistola AVX (Ω)
Circulação produto	 <p>Circulação na base</p>	 <p>Circulação interna na pistola</p>
Pressão de alimentação de ar	6 bar máx.	
Pressão de alimentação produto	200 bar máx.	
Pressão de ar de comando (abertura)	3 bar mín.	
Pressão de ar de pulverização recomendada	1 a 3 bar	
Caudal	Conforme o bico (ver tabela de bicos)	
Peso (pistola, sem cabeçal)	452 g	
Peso (pistola, com cabeçal)	508 g	
Temperatura máxima de utilização	50°C	
Consumo de ar	3 a 7,5 m ³ /h	
Materiais em contacto com o produto	Inox - inox tratado	
Assento (desmontável)	Inox	
Ruído (a 1m -conforme norma ISO 3746)	77 dBa	

	Base (L)		Base (Ω)	
Tipo				
	saídas laterais	saídas traseiras	saídas laterais	saídas traseiras
Peso (só a base)	240 g	480 g	240 g	480 g
Base	Fornecida com a pistola			
Material (base)	Alumínio com inserto inox			
Peso (pistola + base + raccords)	847 g	1070 g	847 g	1070 g

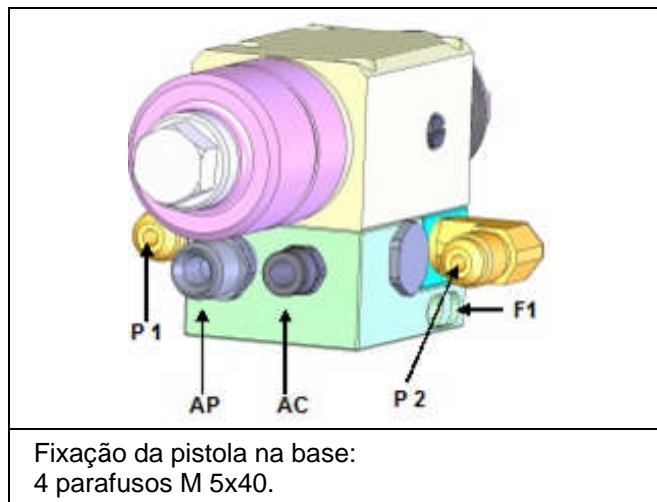
▪ LIGAÇÕES

Alimentação	Roscas (base)	Raccords (base)	Mangueiras
Produto (P1-P2)	F 1/4 NPS	M 1/2 JIC	Mangueira AIRMIX® azul, condutora , Ø 4,8 mm (3/16 ") ou 6,35 mm (1/4 ")
Ar de pulverização (AP)	F 1/4 NPS	M 1/4 NPS	Mangueira de ar: Ø 7 mm int. mínimo (para um comprimento de 7,5m),
Ar de comando (AC)	F 1/8 NPS	Raccord instantâneo	Mangueira em poliamida Ø 4 x 6

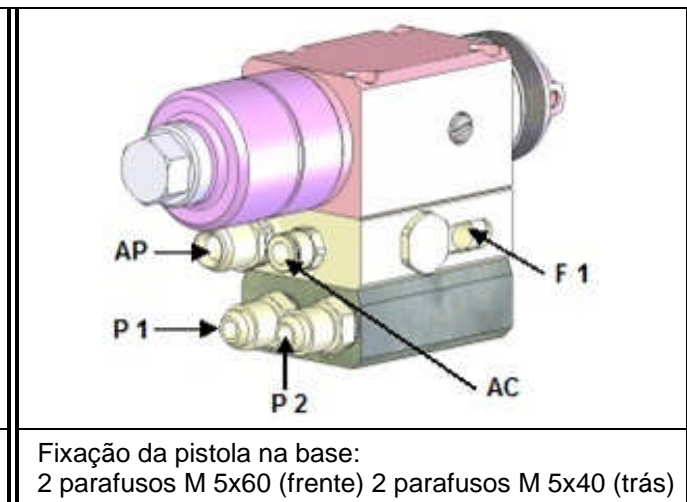
Na base, podem ser colocados: - ou 2 raccords produto (P1 - P2) → circulação do produto
- ou 1 raccord produto e um tampão



Colocar cola na rosca dos raccords de produto ou do tampão antes da montagem (cola tipo Loctite 577).



Fixação da pistola na base:
4 parafusos M 5x40.



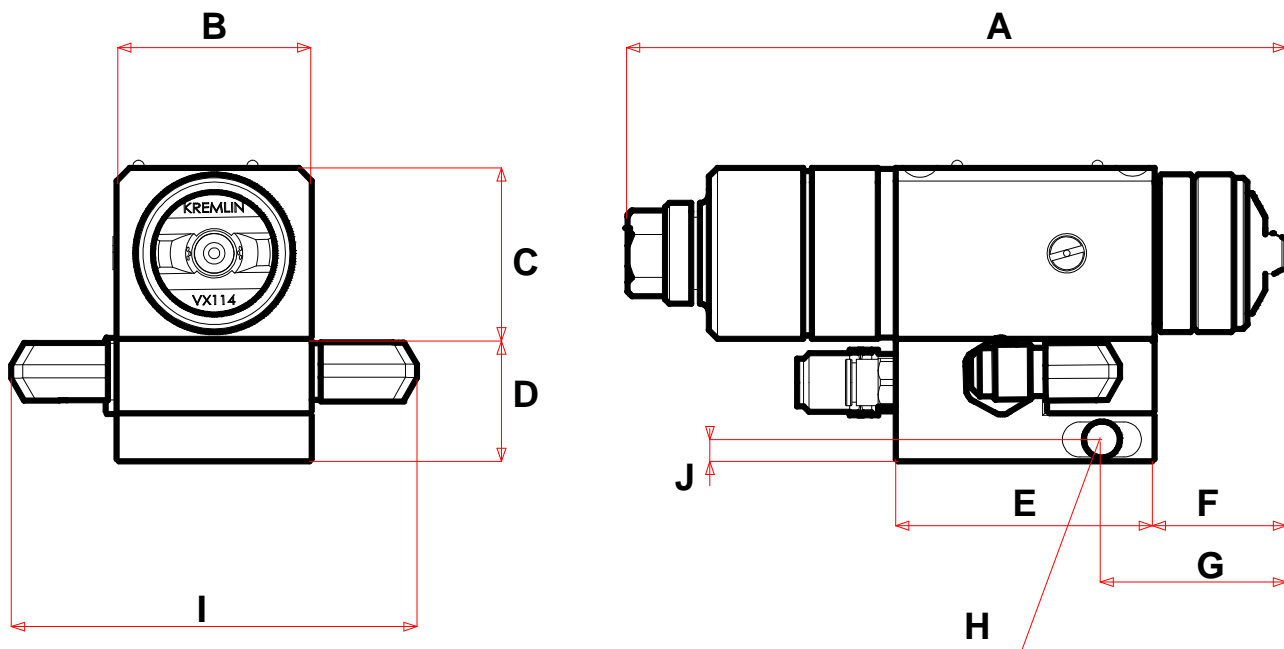
Fixação da pistola na base:
2 parafusos M 5x60 (frente) 2 parafusos M 5x40 (trás)

Fixação do conjunto (pistola-base) em F1: cana Ø 16, comprimento 100 mm.



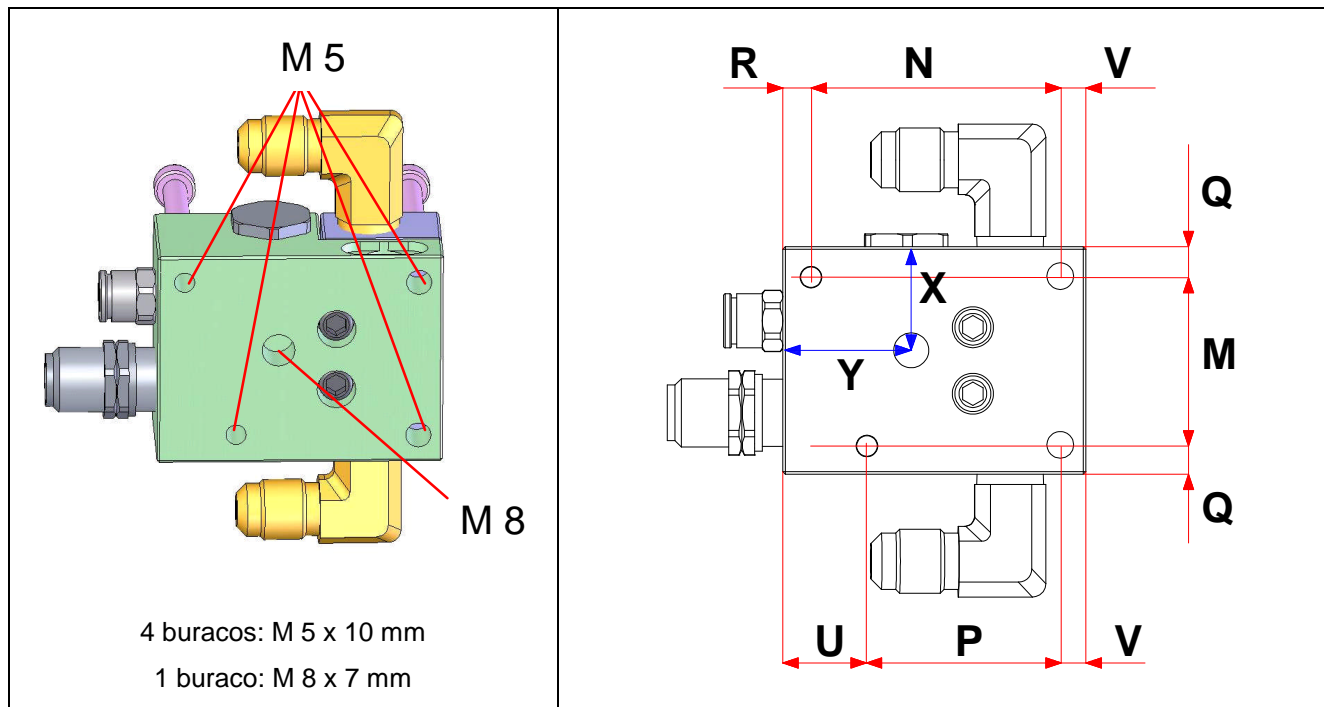
A ligação da pistola à terra será feita por intermédio do suporte (ele próprio ligado à terra) e/ou pela mangueira de produto condutora.

▪ DIMENSÕES: PISTOLA AVX COM BASE COM LIGAÇÃO LATERAL



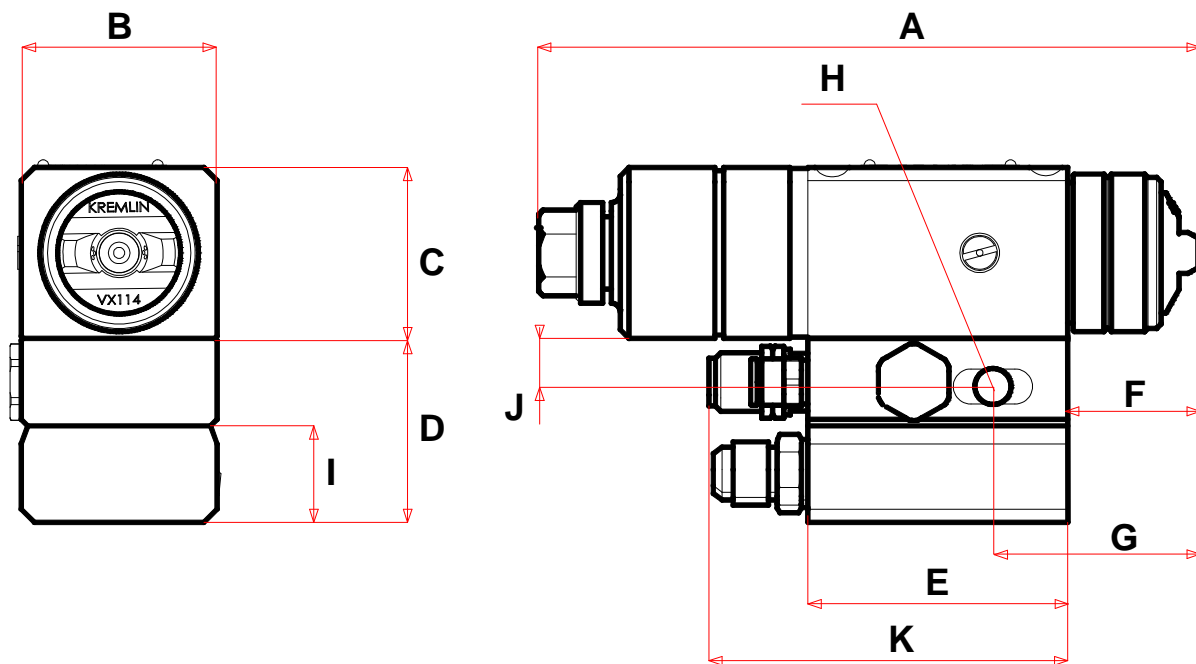
Ind.	A	B	C	D	E	F	G	H	I	J
mm	150	44,5	39	28	59	30	42	Ø 8,2	93	5

Base (vista de baixo)



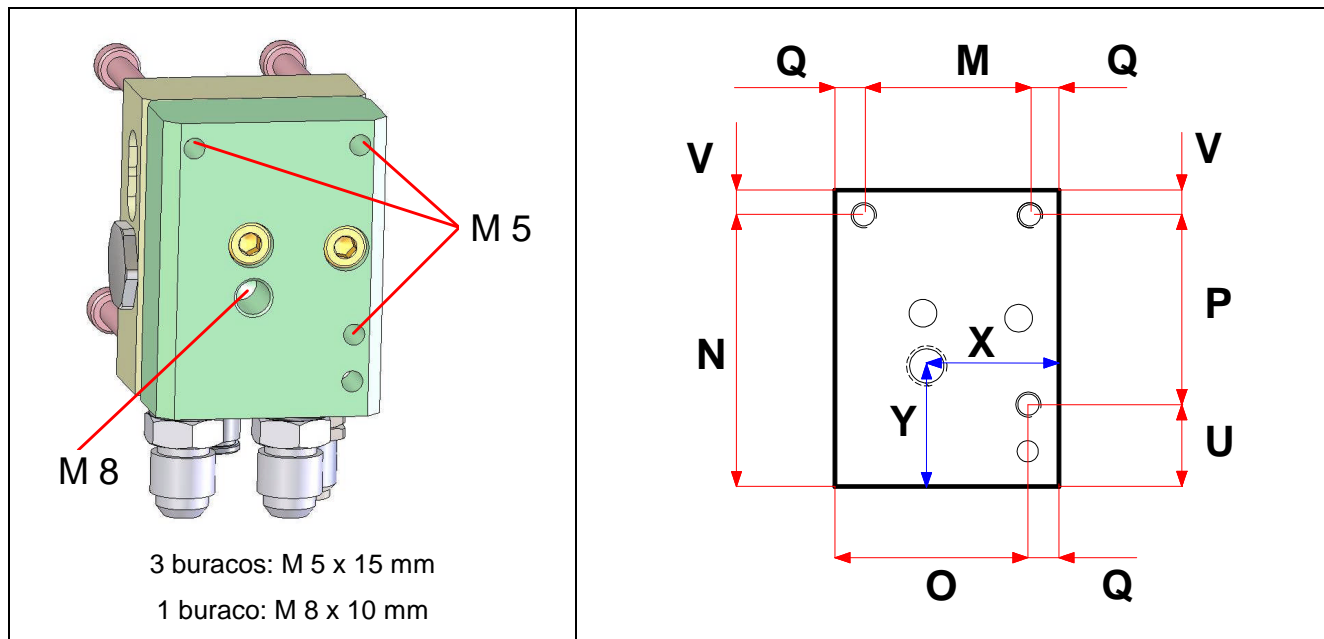
Ind.	M	N	P	Q	R	U	V	X	Y
mm	33	48,5	37,7	5,75	5,5	16,3	5	20,25	25

▪ DIMENSÕES: PISTOLA AVX COM BASE COM LIGAÇÃO TRASEIRA



Ind.	A	B	C	D	E	F	G	H	I	J	K
mm	150	44,5	39	42	59	30	47	Ø 8	22	11	81,50

Base (vista de baixo)




Ind.	M	N	O	P	Q	U	V	X	Y
mm	33	54	38,75	37,7	5,75	16,3	5	26,25	24

3. INSTALAÇÃO

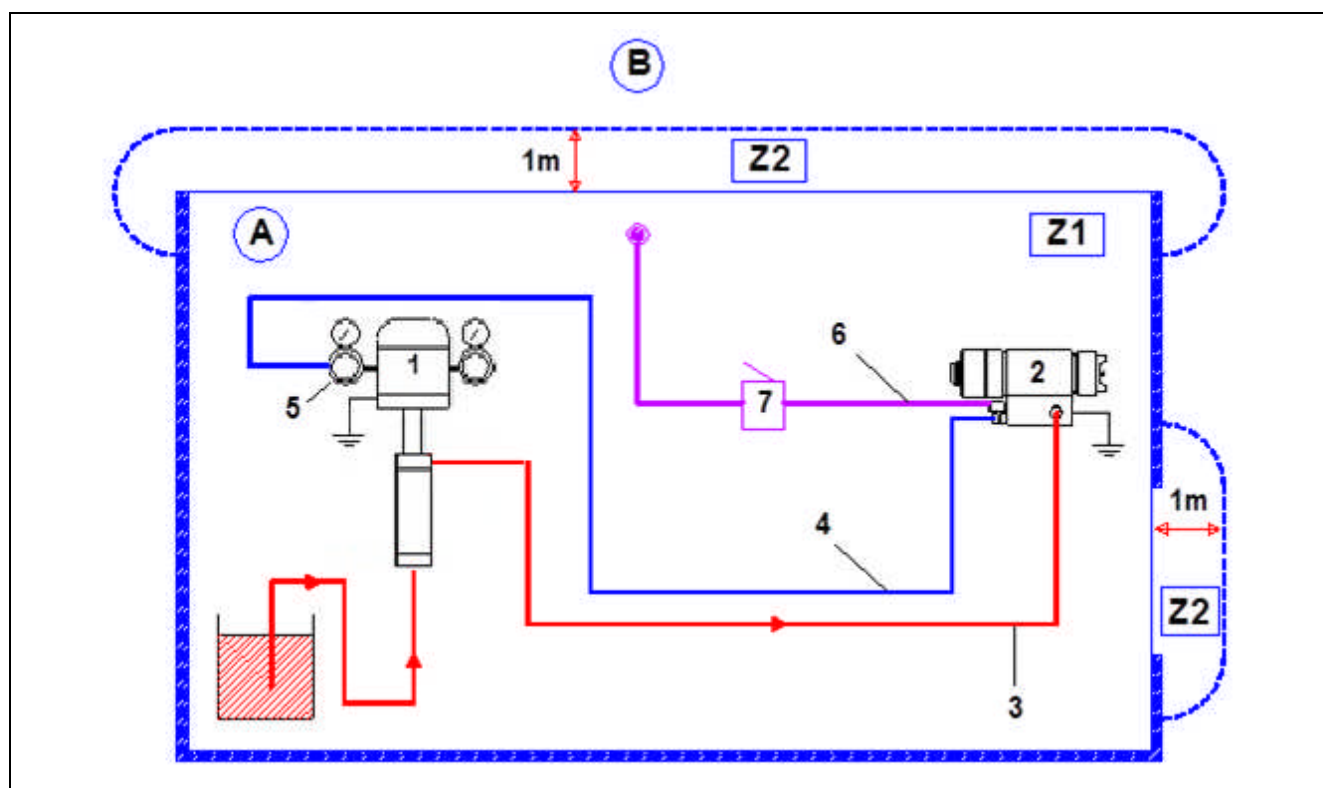
▪ DESCRIÇÃO DA CHAPA DA EMPRESA

Marcação definida pela directiva ATEX



KREMLIN REXSON STAINS FRANCE	Denominação social e morada do fabricante
AVX	Modelo da pistola
CE  II 2 G	II: grupo II 2: categoria 2 Material de superfície destinado a um ambiente no qual as atmosferas explosivas devido a gases, vapores, nevoeiros são susceptíveis de se apresentar ocasionalmente em funcionamento normal. G: gás
P air : 6 bar / 87 psi	Pressão máxima de alimentação a ar da pistola
P prod : 200 bar / 2900 psi	Pressão produto máxima
-	Número de série. Os dois primeiros números indicam o ano de fabrico.

ESQUEMA DE INSTALAÇÃO



Legendas:

A	Zona explosiva zona 1 (Z1) ou zona 2 (Z2): cabina de pintura
B	Zona não explosiva
1	Bomba
2	Pistola automática Airmix®

3	Mangueira de produto HP condutora
4	Mangueira de ar (ar de pulverização)
5	Regulador de ar
6	Mangueira de ar (ar de comando)
7	Válvula 3 vias ou electroválvula

- 1 - Com uma mangueira **condutora de alta pressão** (3), ligar o raccord do produto da pistola à bomba. Apertar bem os raccords.
- 2 - Com uma mangueira de ar (4), ligar o raccord do "Ar de pulverização" da pistola (2) ao regulador de ar (5) que forneça no mínimo 3 bar (→ ar de pulverização).
- 3 - Com uma mangueira de ar (6), ligar o raccord do "Ar de comando" da pistola à válvula ou electroválvula (7) que controla a abertura e o fecho da pistola.

É necessário uma pressão mínima de 3 ou 4 bar para controlo da pistola (→ ar de comando).



Nota: É **imperativo** que a pistola (e a sua eventual base) seja ligada a uma alimentação equipada com terra por **pelo menos** uma das três soluções seguintes :

- pelo dispositivo de fixação sobre a máquina,
- pela mangueira de ar condutora estática,
- pela mangueira de produto condutora ou condutora estática.

A ligação entre a pistola e a terra deve ter uma resistência $\leq 1 \text{ M}\Omega$.



A distância de 1 metro mencionada no esquema, só é dada a título indicativo, não poderá ser imputada qualquer responsabilidade à KREMLIN REXSON. A delimitação exacta das zonas é da responsabilidade expressa do utilizador e esta deve ser em função dos produtos a utilizar, do ambiente do material e das condições de utilização (ver a norma EN 60079-10). Esta distância de 1 metro pode ser utilizada se a análise feita pelo utilizador assim o permitir.