



From February 1st, 2017 SAMES Technologies SAS becomes SAMES KREMLIN SAS
A partir du 1/02/17, SAMES Technologies SAS devient SAMES KREMLIN SAS

SAMES  **KREMLIN**



Istruzioni d'uso

Fast Clean

SAS SAMES Technologies 13 Chemin de Malacher 38243 Meylan Cedex
Tel. 33 (0)4 76 41 60 60 - Fax. 33 (0)4 76 41 60 90 - www.sames.com

Qualsiasi comunicazione o riproduzione di questo documento, sotto qualunque forma, e qualsiasi sfruttamento o comunicazione del suo contenuto sono vietati, salvo esplicita autorizzazione scritta di SAMES Technologies.

Le descrizioni e le caratteristiche contenute in questo documento sono suscettibili di essere modificate senza preavviso.

© SAMES Technologies 2008



IMPORTANTE : SAS Sames Technologies è stata dichiarata ente di formazione presso il Ministero del Lavoro.

Durante tutto l'anno si tengono corsi formativi che consentono di acquisire il "know-how" indispensabile all'installazione e alla manutenzione delle vostre attrezzature.

Un catalogo è disponibile su semplice richiesta. Si potrà così scegliere, dall'ampia gamma di programmi di formazione offerti, il tipo di apprendimento o di competenza che corrisponde alle vostre esigenze e ai vostri obiettivi di produzione.

I corsi di formazione possono svolgersi presso il vostro stabilimento o presso il Centro di formazione della nostra sede di Meylan.

Servizio formazione:

Tel.: 33 (0)4 76 41 60 04

E-mail : formation-client@sames.com

SAS Sames Technologies redige il proprio manuale d'uso in lingua francese e ne cura la traduzione in inglese, tedesco, spagnolo, italiano e portoghese.

Le traduzioni in altre lingue vengono proposte con riserva; la società declina ogni responsabilità in questo senso.

Fast Clean

1. Regole di sicurezza - - - - -	4
2. Descrizione - - - - -	4
3. Caratteristiche - - - - -	4
3.1. <i>Caratteristiche generali</i>	4
3.2. <i>Caratteristiche pneumatiche</i>	4
4. Funzionamento - - - - -	5
5. Utensili - - - - -	5
6. Installazione - - - - -	5
6.1. <i>Installazione su e-Jet o e-Series</i>	5
6.2. <i>Installazione su "Mach-Jet Cart"</i>	6
7. Manutenzione - - - - -	6
8. Pezzi di ricambio - - - - -	7

1. Regole di sicurezza



IMPORTANTE : Prima di qualsiasi intervento di pulizia e manutenzione sul Fast Clean, staccare l'alimentazione d'aria compressa.
Vedere le regole di sicurezza del carrello sul quale è installato il "Fast Clean".

2. Descrizione



- Il "Fast Clean" permette la pulizia interna del circuito di verniciatura a polvere dalla pompa per polvere CS 237 fino alla pistola "Mach-Jet Gun" , mediante aria compressa.

3. Caratteristiche

3.1. Caratteristiche generali

Temperatura di funzionamento	da 0 °C a 40 °C (32 °F a 104 °F).
------------------------------	-----------------------------------

3.2. Caratteristiche pneumatiche

Caratteristiche dell'aria compressa di alimentazione secondo la norma NF ISO 8573-1:

Punto di rugiada massimo a 6 bar (87 psi)	classe 4 ossia + 3°C (37°F)
Granulometria massima degli inquinanti solidi	classe 3 ossia 5 µm.
Concentrazione massima di olio	classe 1 ossia 0,01 mg / m ₀ ^{3*}
Concentrazione massima di inquinanti solidi	5 mg / m ₀ ^{3*}

* : i valori della portata d'aria per una temperatura di 20 °C (68 °F), alla pressione atmosferica di 1013 bar.

Pressione d'alimentazione aria	7 bar +/- 1 bar (*)
Portata d'aria in funzionamento continuo	< 20 m ³ /h



IMPORTANTE : (*) Una pressione superiore a 8 bar può comportare difetti di funzionamento.

4. Funzionamento

Il "Fast Clean" permette la pulizia interna del circuito di verniciatura a polvere dalla pompa mediante aria compressa premendo semplicemente la pompa per polvere CS 237 sul "Fast Clean".

Procedura:

- **Passo 1:** Mettere il modulo di comando CRN 457 in modalità pulizia ([vedere RT n° 6336](#) pagina 18).
- **Passo 2:** Collocare la pompa per polvere sul "Fast Clean"; premere diverse volte. Questa azione libera aria compressa che pulisce integralmente il circuito polvere in pochi secondi.

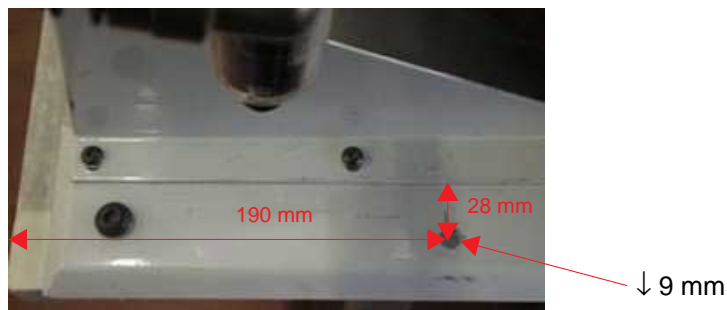
5. Utensili

Non occorrono utensili specifici.

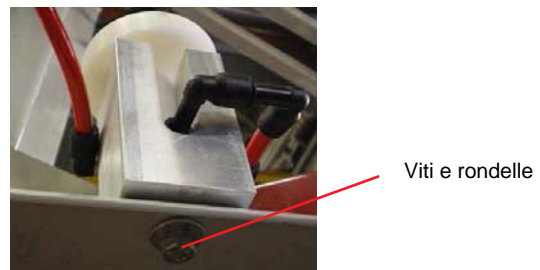
6. Installazione

6.1. Installazione su e-Jet o e-Series

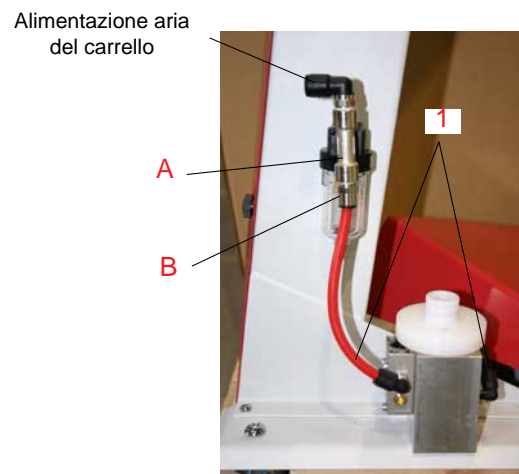
Se il carrello non è forato, praticare un foro di $\downarrow 9$ mm su un lato del carrello "e -Jet cart" per permettere il montaggio del "Fast Clean" in base all'illustrazione sotto riportata.



- Fissare il "Fast Clean" mediante la vite M8 x 16 e le rondelle freno, ([vedere § 8 pag. 7](#)).



- Collegare il "Fast Clean" all'alimentazione aria del carrello mediante i raccordi pneumatici (Num. A e B) e del tubo (Num. 1), ([vedere § 8 pag. 7](#)).



6.2. Installazione su "Mach-Jet Cart"

Praticare un foro di \downarrow 9 mm su un lato del "Mach -Jet Cart" per consentire il montaggio del "Fast Clean" nel punto contrassegnato a lato della tavola vibrante.



- Fissare il "Fast Clean" mediante la vite M8 x 85, la rondella piatta e le rondelle freno, ([vedere § 8 pag. 7](#)).
- Collegare il "Fast Clean" all'alimentazione aria del carrello mediante i raccordi pneumatici (Num. A e B) e del tubo (Num. 1), ([vedere § 8 pag. 7](#)).

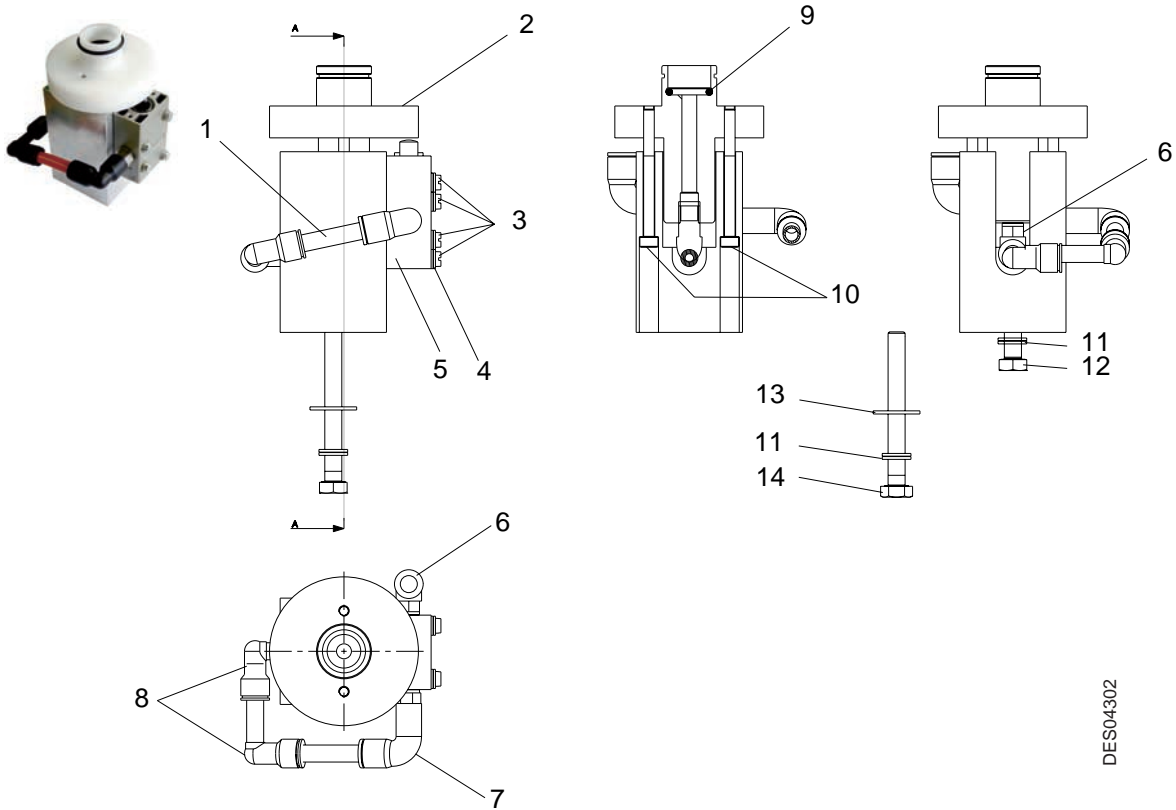
7. Manutenzione



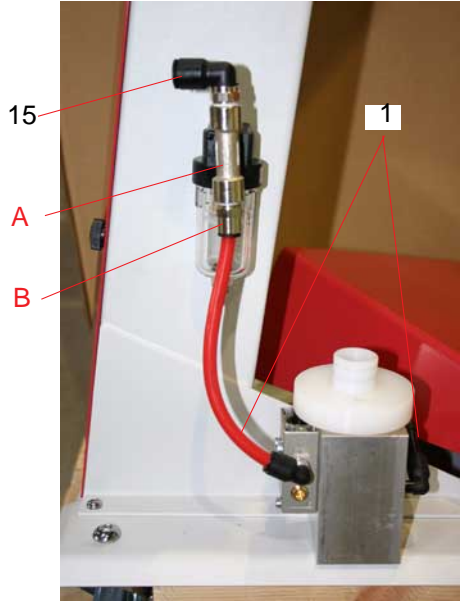
IMPORTANTE : Tutte le operazioni di pulizia devono essere effettuate con un getto d'aria compressa (in opzione, si può integrare al carrello un soffiato) e un panno. Per pulire questa attrezzatura non si devono utilizzare né acqua né solventi.

- Pulire quotidianamente l'esterno mediante getto ad aria compressa e verificare lo stato della tenuta ([vedere § 8 pag. 7](#) Num. 9).

8. Pezzi di ricambio



DES04302



Num.	Riferimento	Designazione	Q.tà	Unità di vendita	Livello Pezzi di ricambio (*)
	1527409	Fast Clean	1	1	3
1	U1GRBW197	Tube poliuretano 6/8	0,1	m	2
2	1315678	Asse comando valvola	1	1	2
3	X2BVCB125	Vite a testa cilindrica spaccata	4	1	2
4	X3CDSP799	Rondella autobloccante D: 4	4	1	2
5	F1VPDC132	Distributore	1	1	2
6	F6RLCS207	Squadra diramazione maschio conica	2	1	2
7	F6RLCS515	Squadra diramazione maschio conica	1	1	2
8	F6RLDS413	Squadra bloccabile a scatto	2	1	2
9	1412135	Tenuta connessione pompa per polvere	1	1	2
10	X3AVSY194	Vite Chc M 5 x 60 acciaio zincato	2	1	2
11	EU9000847	Rondella freno D: 8	2	1	2
12	X2BVHA280	Vite H M 8 x 16 acciaio zincato	1	1	2
13	X2BDLU008	Rondella piatta	1	1	2
14	X2BVHA693	Vite H M 8 x 85 acciaio zincato	1	1	2
15	F6RLCS204	Squadra diramazione maschio conica	1	1	2
A	130000674	Raccordo a T femmina femmina maschio 1/4 BSP	1	1	2
B	F6RLUS199	Unione semplice maschio	1	1	2

(*)

Livello 1: Manutenzione preventiva standard

Livello 2: Manutenzione correttiva

Livello 3: Manutenzione eccezionale