



From February 1st, 2017 SAMES Technologies SAS becomes SAMES KREMLIN SAS  
A partir del 1/02/17, SAMES Technologies SAS se convierte en SAMES KREMLIN SAS

**SAMES**  **KREMLIN**

**DOCUMENTATION - DOKUMENTATION - DOCUMENTACIÓN**

**PISTOLET / GUN / PISTOLE / PISTOLA**

**S3 A & P**

**PNEUMATIQUE / PNEUMATIC  
PNEUMATISCHE / NEUMÁTICA**

**Notice / Manual / Betriebsanleitung : 582.013.110 - 1605**

*Date / Datum / Fecha : 27/05/16*

*Annule / Supersede / Ersetzt / Anula :*

*Modif. / Änderung :*

**NOTICE ORIGINALE / TRANSLATION FROM THE ORIGINAL MANUAL  
/ ÜBERSETZUNG DER ORIGINAL BETRIEBSANLEITUNG  
/ TRADUCCIÓN DEL MANUAL ORIGINAL**

**IMPORTANT : Lire attentivement tous les documents avant le stockage, l'installation ou la mise en service du matériel concerné (à usage strictement professionnel).**

**Before assembly and start-up, please read and clearly understand all the documents relating to this equipment (professional use only).**

**WICHTIGER HINWEIS: Vor Lagerung, Installation oder Inbetriebnahme des Geräts bitte sämtliche Dokumente sorgfältig lesen (Einsatz nur von geschultem Personal).**

**IMPORTANTE : Lea con atención todos los documentos antes de almacenar, instalar o poner en marcha el equipo (uso exclusivamente profesional).**

*PHOTOS ET ILLUSTRATIONS NON CONTRACTUELLES. MATERIELS SUJETS A MODIFICATION(S) SANS PREAVIS.*

*THE PICTURES AND DRAWINGS ARE NON CONTRACTUAL. WE RESERVE THE RIGHT TO MAKE CHANGES WITHOUT PRIOR NOTICE.*

*ALLE IN DIESEM DOKUMENT ENTHALTENEN SCHRIFTLICHEN ANGABEN UND ABBILDUNGEN STELLEN DIE NEUESTEN*

*PRODUKTINFORMATIONEN DAR. WIR BEHALTEN UNS DAS RECHT VOR, JEDERZEIT OHNE VORANKÜNDIGUNG ÄNDERUNGEN VORZUNEHMEN.*

*LAS FOTOGRAFÍAS E ILUSTRACIONES NO SON VINCULANTES. LOS MATERIALES ESTÁN SUJETOS A CAMBIOS SIN PREVIO AVISO.*

**KREMLIN - REXSON**

150, avenue de Stalingrad

93 245 - STAINS CEDEX - France

 : 33 (0)1 49 40 25 25      Fax : 33 (0)1 48 26 07 16

**[www.kremlin-rexson.com](http://www.kremlin-rexson.com)**



<p align="center"><b>FR</b></p> <p><b>Pour une utilisation sûre, il est de votre responsabilité de :</b></p> <ul style="list-style-type: none"> <li>• Lire attentivement tous les documents contenus dans le CD joint avant la mise en service de l'équipement,</li> <li>• D'installer, d'utiliser, d'entretenir et de réparer l'équipement conformément aux préconisations de KREMLIN REXSON ainsi qu'aux réglementations nationales et/ou locales,</li> <li>• Vous assurez que les utilisateurs de cet équipement ont été formés, ont parfaitement compris les règles de sécurité et qu'ils les appliquent.</li> </ul>	<p align="center"><b>UK</b></p> <p><b>To ensure safe use of the machinery, it is your responsibility to:</b></p> <ul style="list-style-type: none"> <li>• Carefully read all documents contained on the enclosed CD before putting the machinery into service,</li> <li>• Install, use, maintain and repair the machinery in accordance with KREMLIN REXSON's recommendations and national and/or local regulations,</li> <li>• Make sure that the users of the machinery have received proper training and that they have perfectly understood the safety rules and apply them.</li> </ul>	<p align="center"><b>DE</b></p> <p><b>Eine sichere Nutzung setzt voraus, dass Sie :</b></p> <ul style="list-style-type: none"> <li>• alle in der CD enthaltenen Dokumente vor der Inbetriebnahme der Anlage aufmerksam lesen,</li> <li>• die Anlage im Einklang mit den Empfehlungen von KREMLIN REXSON sowie mit den nationalen und/oder lokalen Bestimmungen installieren, verwenden, warten und reparieren,</li> <li>• sich vergewissern, dass die Nutzer dieser Anlage angemessen geschult wurden, die Sicherheitsbestimmungen verstanden haben und sie anwenden.</li> </ul>
<p align="center"><b>ES</b></p> <p><b>Para una utilización segura, será de su responsabilidad:</b></p> <ul style="list-style-type: none"> <li>• leer atentamente todos los documentos que se incluyen en el CD adjunto antes de la puesta en servicio del equipo,</li> <li>• instalar, utilizar, efectuar el mantenimiento y reparar el equipo con arreglo a las recomendaciones de KREMLIN REXSON y a la normativa nacional y/o local,</li> <li>• cerciorarse de que los usuarios de este equipo han recibido la formación necesaria, han entendido perfectamente las normas de seguridad y las aplican.</li> </ul>	<p align="center"><b>IT</b></p> <p><b>Per un uso sicuro, vi invitiamo a:</b></p> <ul style="list-style-type: none"> <li>• leggere attentamente tutta la documentazione contenuta nel CD allegato prima della messa in funzione dell'apparecchio,</li> <li>• installare, utilizzare, mantenere e riparare l'apparecchio rispettando le raccomandazioni di KREMLIN REXSON, nonché le normative nazionali e/o locali,</li> <li>• accertarvi che gli utilizzatori dell'apparecchio abbiano ricevuto adeguata formazione, abbiano perfettamente compreso le regole di sicurezza e le applichino.</li> </ul>	<p align="center"><b>PT</b></p> <p><b>Para uma utilização segura, é da sua responsabilidade:</b></p> <ul style="list-style-type: none"> <li>• Ler atentamente todos os documentos incluídos no CD em anexo antes de pôr o equipamento em funcionamento,</li> <li>• Proceder à instalação, utilização, manutenção e reparação do equipamento de acordo com as preconizações de KREMLIN REXSON, bem como com outros regulamentos nacionais e/ou locais aplicáveis,</li> <li>• Assegurar-se que os utilizadores do equipamento foram devidamente capacitados, compreenderam perfeitamente e aplicam as devidas regras de segurança.</li> </ul>
<p align="center"><b>NL</b></p> <p><b>Voor een veilig gebruik dient u:</b></p> <ul style="list-style-type: none"> <li>• alle document op de bijgevoegde cd aandachtig te lezen alvorens het apparaat in werking te stellen,</li> <li>• het apparaat te installeren, gebruiken, onderhouden en repareren volgens de door KREMLIN REXSON gegeven aanbevelingen en overeenkomstig de nationale en/of plaatselijke reglementeringen,</li> <li>• zeker te stellen dat de gebruikers van dit apparaat zijn opgeleid, de veiligheidsregels perfect hebben begrepen en dat zij die ook toepassen.</li> </ul>	<p align="center"><b>SE</b></p> <p><b>För en säker användning av utrustningen ansvarar ni för följande:</b></p> <ul style="list-style-type: none"> <li>• Läs noga samtliga dokument som finns på den medföljande cd-skivan innan utrustningen tas i drift.</li> <li>• Installera, använd, underhåll och reparera utrustningen enligt anvisningarna från KREMLIN REXSON och enligt nationella och/eller lokala bestämmelser.</li> <li>• Försäkra er om att användare av denna utrustning erhållit utbildning, till fullo förstått säkerhetsföreskrifterna och tillämpar dem.</li> </ul>	<p align="center"><b>FI</b></p> <p><b>Käytön turvallisuuden varmistamiseksi velvollisuutesi on:</b></p> <ul style="list-style-type: none"> <li>• Lukea huolella kaikki CD:llä olevat asiakirjat ennen laitteiston käyttöönottoa,</li> <li>• Noudata laitteiston asennuksessa, käytössä, kunnossapidossa ja huollossa KREMLIN REXSON in suosituksia sekä kansallisia ja/tai paikallisia määräyksiä,</li> <li>• Varmistaa, että laitteiston käyttäjät ovat koulutettuja ja ymmärtävät täysin turvallisuusmääräykset ja miten niitä sovelletaan.</li> </ul>
<p align="center"><b>PL</b></p> <p><b>Dla zapewnienia bezpiecznego użytkowania na użytkownika spoczywa obowiązek:</b></p> <ul style="list-style-type: none"> <li>• Uważnego zapoznania się ze wszystkimi dokumentami znajdującymi się na załączonej płycie CD przed pierwszym uruchomieniem urządzenia,</li> <li>• Instalowania, użytkowania, konserwacji i naprawy urządzenia zgodnie z zaleceniami firmy KREMLIN REXSON oraz z przepisami miejscowymi,</li> <li>• Upewnienia, że wszyscy przeszkoleni użytkownicy urządzenia zrozumieli zasady bezpieczeństwa i stosują się do nich.</li> </ul>	<p align="center"><b>CS</b></p> <p><b>Pro bezpečné používání jste povinni:</b></p> <ul style="list-style-type: none"> <li>• Před uvedením zařízení do provozu si pozorně přečíst veškeré dokumenty obsažené na příloženém CD,</li> <li>• Nainstalovat, používat, udržovat a opravovat zařízení v souladu s pokyny firmy KREMLIN REXSON a s národními a/nebo místními legislativními předpisy,</li> <li>• Ujistit se, že uživatelé tohoto zařízení byli vyškoleni, že dokonale pochopili bezpečnostní pravidla a že je dodržují.</li> </ul>	<p align="center"><b>RU</b></p> <p><b>Для целей безопасного использования необходимо:</b></p> <ul style="list-style-type: none"> <li>• Ознакомиться со всеми документами, содержащимися в прилагаемом компакт-диске до ввода оборудования в эксплуатацию;</li> <li>• Устанавливать, использовать, производить техническое обслуживание и ремонт оборудования в соответствии с рекомендациями KREMLIN REXSON и национальным и/или местным законодательством;</li> <li>• Убедиться, что пользователи настоящего оборудования прошли подготовку, надлежащим образом усвоили правила безопасности и обеспечивают их соблюдение.</li> </ul>

Déclaration(s) de conformité au verso de ce document / Declaration(s) of conformity at the back of this document / Konformitätserklärung(en) auf der Rückseite dieser Unterlage / Declaración (es) de conformidad en el reverso de este documento / Dichiarazione/i di conformità sul retro del presente documento / Declaração(ões) de conformidade no verso do documento / Conformiteitsverklaring(en) op de keerzijde van dit document / Försäkran om överensstämmelse på omstående sida av detta dokument / Vaatimustenmukaisuusvakuutukset tämän asiakirjan kääntöpuolella / Deklaracja(e) zgodności na odwrocie dokumentu / Prohlášení o shodě se nachází/nacházejí na zadní straně tohoto dokumentu / Сертификат(ы) соответствия расположены на оборотной стороне настоящего документа

**VALABLE JUSQU'AU 19 AVRIL 2016**  
**VALID UNTIL 19 APRIL 2016**  
**GÜLTIG BIS ZUM 19. APRIL 2016**  
**VALIDEZ HASTA EL 19 DE ABRIL DE 2016**  
**VALIDO FINO AL 19 APRILE 2016**  
**APLICÁVEL ATÉ 19 DE ABRIL DE 2016**  
**GELDIG TOT 19 APRIL 2016**  
**GÄLLER TILL OCH MED DEN 19 APRIL 2016**  
**VOIMASSA 19.4.2016 SAAKKA**  
**WAŻNOŚĆ DO 19 KWIETNIA 2016 R.**  
**PLATÍ DO 19. DUBNA 2016**  
**ДЕЙСТВИТЕЛЬНО ДО 19 АПРЕЛЯ 2016 ГОДА**



**DECLARATION CE DE CONFORMITE**  
**EC DECLARATION OF CONFORMITY**  
**EG KONFORMITÄTSERKLÄRUNG**  
**DECLARACIÓN CE DE CONFORMIDAD**  
**DICHIARAZIONE CE DI CONFORMITÀ**  
**DECLARAÇÃO CE DE CONFORMIDADE EG-**  
**VERKLARING VAN OVEREENSTEMMING**  
**EG-FÖRSÄKRAN OM ÖVERENSSTÄMMELSE**  
**EY-VAATIMUKSEN MUKAISUUSVAKUUTUS**  
**DEKLARACJA ZGODNOŚCI CE**  
**CE PROHLÁŠENÍ O SHODĚ**  
**ДЕКЛАРАЦИЯ СООТВЕТСТВИЯ CE**

Le fabricant / The manufacturer / Der Hersteller / El fabricante / Il produttore / O fabricante / De fabrikant / Tillverkare / Valmistaja / Producent / Výrobce / Изготовитель:	<b>KREMLIN REXSON</b> 150, avenue de Stalingrad 93 240 - STAINS - FRANCE Tél. 33 (0)1 49 40 25 25 - Fax : 33 (0)1 48 26 07 16
--	--

Déclare que le matériel désigné ci-après / Herewith declares that the equipment / erklärt hiermit, dass die / Declara que el material designado a continuación / Dichiaro che il materiale sottoindicato / Declara que o material a seguir designado / verklaart dat de hieronder aangeduide apparatuur / Kungör att den utrustning som anges här nedan / ilmoittaa, että alla mainitut laitteistot / Oświadcza, że wymienione poniżej urządzenia / Prohlašuje, že níže uvedené vybavení / Декларирует, что ниженазванное оборудование:

**PISTOLETS MANUELS DE PULVERISATION PNEUMATIQUES / AIRSPRAY MANUAL SPRAYING GUNS**  
**/ LUFTZERSTÄUBENDE HAND-SPRITPISTOLEN / PISTOLAS MANUALES DE PULVERIZACIÓN NEUMÁTICAS**

M 22	G	A	P
	M 22 G HTI		M 22 P HTI
	M 22 G HPA	M 22 A HPA	M 22 P HPA
	M 22 G HPA GSP		M 22 P HTV
	M 22 G BASIK HPA	M 22 A BASIK HPA	M 22 P BASIK HPA
			M 22 P WBE HPA
S 3	G	A	P
	S 3 HTI		S 3 P HTI
	S 3 G HPA	S 3 A HPA	S 3 P HPA

Est conforme à la législation d'harmonisation de l'Union applicable suivante / Is in conformity with the relevant Union harmonisation legislation / Erfüllt die einschlägigen Harmonisierungsrechtsvorschriften der Union / es conforme con la legislación de armonización pertinente de la Unión / è conforme alla pertinente normativa di armonizzazione dell'Unione / in overeenstemming met de desbetteffende harmonisatiewetgeving van de Unie / med den relevanta harmoniserade unionslagstiftningen / on asiaa koskevan unionin yhdenmukaistamislainsäädännön vaatimusten mukainen / jest zgodny z odpowiednimi wymaganiami unijnego prawodawstwa harmonizacyjnego / Shoduje se s následující příslušnou evropskou harmonizační legislativou / Соответствует следующим стандартизированным нормам Союза

Directive ATEX / ATEX Directive / ATEX Richtlinie / Directiva ATEX / Direttiva ATEX / Diretiva ATEX / ATEX-Richtijn / ATEX-direktivet / ATEX-direktivi / Dyrektywa ATEX / Směrnice ATEX / Директива ATEX	<b>94/9/CE</b>
---	----------------



Dominique LAGOUGE

Directeur Général / Chief Executive Officer / Generaldirektor  
 / Director General / Direttore Generale / Director Geral / Algemeen  
 Directeur / Generaldirektör / Pääjohtaja / Dyrektor Naczelny  
 / Dyrektor Generalny / Generální ředitel / Генеральный директор

Fait à Stains, le / Established in Stains, on / Geschehen zu Stains, am / En Stains, a / Redatto a Stains, / Vastgesteld te Stains, / Uformat i Stains, den / Stains, Ranska, / Sporządzono w Stains, dnia / Stains, dnia / Издано в г. Стен (Stains) 10/07/2014 - 07/10/2014

VALABLE A PARTIR DU 20 AVRIL 2016  
 VALID FROM 20 APRIL 2016  
 GÜLTIG AB DEM 20. APRIL 2016  
 VALIDEZ A PARTIR DEL 20 DE ABRIL DE 2016  
 VALIDO A PARTIRE DAL 20 APRILE 2016  
 APLICÁVEL A PARTIR DE 20 DE ABRIL DE 2016  
 GELDIG VANAF 20 APRIL 2016.  
 GÄLLER FRÅN OCH MED DEN 20 APRIL 2016  
 VOIMASSA 20.4.2016 ALKAEN  
 WAŻNOŚĆ OD 20 KWIETNIA 2016 R.  
 PLATÍ OD 20. DUBNA 2016  
 ДЕЙСТВТЕЛЬНО С 20 АПРЕЛЯ 2016 ГОДА



DECLARATION UE DE CONFORMITE  
UE DECLARATION OF CONFORMITY  
EU-KONFORMITÄTSEKTLÄRUNG  
DECLARACIÓN UE DE CONFORMIDAD  
DICHIARAZIONE DI CONFORMITÀ UE  
DECLARAÇÃO UE DE CONFORMIDADE  
EU-KONFORMITEITSVERKLARING  
EU-FÖRSÄKRAN OM ÖVERENSSTÄMMELSE  
EU-VAATIMUKSEN MUKAISUUSVAKUUTUS  
DEKLARACJA ZGODNOŚCI UE  
EU PROHLÁŠENÍ O SHODĚ  
ДЕКЛАРАЦИЯ О СООТВЕТСТВИИ НОРМАМ ЕС

Le fabricant / The manufacturer / Der Hersteller / El fabricante / Il produttore / O fabricante / De fabrikant / Tillverkare / Valmistaja / Producent / Výrobce / Изготовитель:	<b>KREMLIN REXSON</b> 150, avenue de Stalingrad 93 240 - STAINS - FRANCE Tél. 33 (0)1 49 40 25 25 - Fax : 33 (0)1 48 26 07 16
--	--

Déclare que le matériel désigné ci-après / Herewith declares that the equipment / erklärt hiermit, dass die / Declara que el material designado a continuación / Dichiaro che il materiale sottoindicato / Declara que o material a seguir designado / verklaart dat de hieronder aangeduide apparatuur / Kungör att den utrustning som anges här nedan / ilmoittaa, että alla mainitut laitteistot / Oświadcza, że wymienione poniżej urządzenia / Prohlašuje, že níže uvedené vybavení / Декларирует, что ниженазванное оборудование:

**PISTOLETS MANUELS DE PULVERISATION PNEUMATIQUES / AIRSPRAY MANUAL SPRAYING GUNS / LUFTZERSTÄUBENDE HAND-SPRITPISTOLEN / PISTOLAS MANUALES DE PULVERIZACIÓN NEUMÁTICAS**

M 22	G	A	P
	M 22 G HTI		M 22 P HTI
	M 22 G HPA	M 22 A HPA	M 22 P HPA
	M 22 G HPA GSP		M 22 P HTV
	M 22 G BASIK HPA	M 22 A BASIK HPA	M 22 P BASIK HPA
			M 22 P WBE HPA
S 3	G	A	P
	S 3 HTI		S 3 P HTI
	S 3 G HPA	S 3 A HPA	S 3 P HPA

Est conforme à la législation d'harmonisation de l'Union applicable suivante / Is in conformity with the relevant Union harmonisation legislation / Erfüllt die einschlägigen Harmonisierungsrechtsvorschriften der Union / es conforme con la legislación de armonización pertinente de la Unión / è conforme alla pertinente normativa di armonizzazione dell'Unione / in overeenstemming met de desbetteffende harmonisatiewetgeving van de Unie / med den relevanta harmoniserade unionslagstiftningen / on asiaa koskevan unionin yhdenmukaistamislainsäädännön vaatimusten mukainen / jest zgodny z odpowiednimi wymaganiami unijnego prawodawstwa harmonizacyjnego / Shoduje se s následující příslušnou evropskou harmonizační legislativou / Соответствует следующим стандартизированным нормам Союза

Directive ATEX / ATEX Directive / ATEX Richtlinie / Directiva ATEX / Direttiva ATEX / Diretiva ATEX / ATEX-Richtlijn / ATEX-direktivet / ATEX-direktivi / Dyrektywa ATEX / Směrnice ATEX / Директива ATEX		<b>2014/34/UE</b>
Procédure d'évaluation de la conformité : Module A Documentation technique (Annexe VIII) archivée par : / Conformity assessment procedure: Module A Technical documentation (ANNEX VIII) recorded by: / Verfahren zur Konformitätsbewertung: Modul A Technische Unterlagen (ANLAGE VIII) archiviert durch: / Procedimiento de evaluación de la conformidad: Módulo A Documentación técnica (ALLEGATO VIII) archiviata a cura di: / Procedimento de avaliação da conformidade: Módulo A Documentação técnica (ANEXO VIII) arquivada por: / Conformiteitsbeoordelingsprocedure: Module A Technische documentatie (BIJLAGE VIII) gearhiveerd door: / Förfarande för bedömning av överensstämmelse: Modul A Teknisk dokumentation (BILAGA VIII) arkiverad av: / Vaatimusten mukaisuusarviointimenetelmä: moduuli A Tekninen dokumentaatio (LIITE VIII) arkistoitu: / Procedura oceny zgodności: Moduł A Dokumentacji technicznej (ZAŁĄCZNIK VIII) zarchiwizowane przez: / Postup posuzování shody: Modul A Technická dokumentace (PŘÍLOHA VIII) archivována: / Процедура оценки соответствия: Модуль А Техническая документация (ПРИЛОЖЕНИЕ VIII), архивированная:		
ISSeP Zoning A. Schweitzer Rue de la Platinerie B - 7340 COLFONTAINE BELGIQUE		

Dominique LAGOUGE

Directeur Général / Chief Executive Officer / Generaldirektor / Director General / Direttore Generale / Director Geral / Algemeen Directeur / Generaldirektör / Pääjohtaja / Dyrektor Naczelny / Dyrektor Generalny / Generální ředitel / Генеральный директор

Fait à Stains, le / Established in Stains, on / Geschehen zu Stains, am / En Stains, a / Redatto a Stains, / Vastgesteld te Stains, / Utformat i Stains, den / Stains, Ranska, / Sporządzono w Stains, dnia / Stains, dnia / Издано в г. Стен (Stains) 29/03/2016 - 03/29/2016



# INSTRUCCIONES DE SEGURIDAD Y DE INSTALACIÓN

## TRADUCCIÓN DEL LIBRO ORIGINAL

***IMPORTANTE: Lea con atención todos los documentos antes de almacenar, instalar o poner en marcha el equipo (uso exclusivamente profesional).***

LAS FOTOGRAFÍAS E ILUSTRACIONES NO SON VINCULANTES. LOS MATERIALES ESTÁN SUJETOS A CAMBIOS SIN PREVIO AVISO.

### **KREMLIN - REXSON**

150, avenue de Stalingrad

93 245 - STAINS CEDEX – France

☎ : 33 (0)1 49 40 25 25      Fax : 33 (0)1 48 26 07 16

**[www.kremlin-rexson.com](http://www.kremlin-rexson.com)**

# 1. SEGURIDAD

## NORMAS GENERALES DE SEGURIDAD



**¡OJO!** : Este equipo puede ser peligroso si no lo utiliza, lo desmonta y lo vuelve a montar en conformidad con las instrucciones mencionadas en este libro y en todas las Normas Europeas y reglamentación nacional de seguridad aplicables.

Leer con atención todas las instrucciones más adelante antes de poner en marcha el equipo.

Utilizar este equipo supone que el personal ha seguido la formación adecuada (para obtener una formación indispensable, consulte el centro de formación habilitado "KREMLIN REXSON UNIVERSITY" en Stains).

El responsable de taller debe comprobar que el personal haya leído y entendido todas las instrucciones de seguridad de este equipo, así como las que se refieren a otros componentes y accesorios de la instalación.

Leer con atención todas las instrucciones de utilización y las etiquetas de los equipos antes de poner en marcha el equipo.

Una utilización inadecuada o un funcionamiento inadecuado puede provocar lesiones graves. Este material es sólo para uso profesional. Utilizarlo para el uso al cual se especifica.

**Protectores (capó motor, protector de acoplamiento, cárteres,...) se colocan para una utilización segura del material.**

**El fabricante no se hace responsable, en caso de daños personales, así como de las averías y / o daños del material, resultantes de la destrucción, la ocultación o la retirada total o parcial de los protectores.**

No modificar o transformar el material. KREMLIN REXSON suministra o aprueba en exclusiva las piezas y accesorios. Comprobar el material periódicamente. Cambiar las piezas defectuosas o desgastadas.

**Nunca ir más allá de las presiones máximas de trabajo de los componentes del equipo.**

Siempre respetar las leyes en vigor en materia de seguridad, incendios y electricidad del país donde se utilizará el material. Utilizar productos o disolventes compatibles con las piezas en contacto con el producto (Consultar ficha técnica del fabricante del producto).

## PICTOGRAMAS

¡OJO! : PELLIZCO	¡OJO! : ELEVADOR EN MOVIMIENTO	¡OJO! : PARTES EN MOVIMIENTO	¡OJO! : PALETA EN MOVIMIENTO	NO SUPERE ESTA PRESIÓN	¡OJO! : ALTA TENSIÓN
VÁLVULA DE DESPRESURIZACIÓN O DE PURGA	¡OJO! : TUBERÍA BAJO TENSIÓN	OBLIGATORIO LLEVAR GAFAS PROTECTORAS	OBLIGATORIO LLEVAR GUANTES PROTECTORES	RIESGOS DE EMANACIÓN DE PRODUCTO	¡OJO! : PARTES O SUPERFICIES CALIENTES
¡OJO! : ELECTRICIDAD	¡OJO! : RIESGOS DE INFLAMACIÓN	RIESGO DE EXPLOSIÓN	TOMA DE TIERRA	PELIGRO (USUARIO)	PELIGRO LESIONES GRAVES

### PELIGROS INCENDIO - EXPLOSIÓN - ARCO ELÉCTRICO - ELECTRICIDAD ESTÁTICA

Una toma de tierra incorrecta, una ventilación insuficiente, llamas o chispas pueden provocar explosión o incendio y causar heridas graves. Para impedir estos riesgos, particularmente durante la utilización de las bombas, es conveniente seguir las instrucciones siguientes :



- Conectar a la tierra el material, las piezas a tratar, los bidones de producto y de limpieza,
- Comprobar la correcta ventilación de la zona,
- Mantener la zona de trabajo limpia y sin trapos, papeles, disolventes,
- No hacer funcionar conmutadores eléctricos en presencia de vapores o durante las aplicaciones,
- Interrumpir inmediatamente la aplicación en presencia de arcos eléctricos,
- Almacenar todos los líquidos fuera de la zona de trabajo,
- Utilizar productos cuyo punto de inflamación es lo más alto posible, para impedir todo riesgo de formación de los gases y vapores inflamables (consultar los datos de seguridad de los productos),
- Equipar los bidones con tapas para reducir la difusión de gas y vapores en la cabina.

### PELIGROS DE LOS PRODUCTOS TÓXICOS

Los productos o vapores tóxicos pueden provocar heridas graves en contacto con el cuerpo, los ojos, bajo la piel, pero también por inyección o inhalación.

Es imperativo:



- Conocer el tipo de producto utilizado y los peligros que representa,
- Almacenar los productos en zonas apropiadas,
- Colocar el producto utilizado durante la aplicación en un recipiente adecuado,
- Vaciar los productos en conformidad con la legislación del país donde se utiliza el material,
- Llevar ropa y protecciones adecuadas,
- Llevar gafas, orejeras, guantes, zapatos, monos protectores y máscaras para las vías respiratorias. (Consultar el capítulo "Protección individual" de la guía de selección KREMLIN).



¡OJO!



Prohibido utilizar disolventes con base de hidrocarburo halogenado, así como productos que contienen estos disolventes en presencia de **aluminio** o **cinc**. Al no respetar estas instrucciones, el usuario se expone a riesgos de explosión que provocan heridas graves o mortales.



## PRECONIZACIONES RELATIVAS A LOS EQUIPOS

**Protectores (capó motor, protector de acoplamiento, cárteres,...) se colocan para una utilización segura del material.**  
**El fabricante no se hace responsable, en caso de daños personales, así como de las averías y / o daños del material, resultantes de la destrucción, la ocultación o la retirada total o parcial de los protectores.**

### **BOMBA**

Es imperativo comprobar las compatibilidades de los motores y de las bombas antes de acoplarlos, así como leer y entender las instrucciones particulares de seguridad. Estas instrucciones se encuentran en los libros de instrucciones de las bombas.



El motor neumático está destinado a acoplarse con una bomba. Nunca modificar el sistema de acoplamiento. Dejar las manos fuera de las piezas en movimiento. Estas piezas deben ser limpias. Antes de poner en marcha o utilizar la bomba, leer con atención las ETAPAS DE DESCOMPRESIÓN. Comprobar que las válvulas de aire de descompresión y de purga funcionen correctamente.

### **TUBERÍAS**

- Alejar las tuberías de las zonas de circulación, de las piezas en movimiento y de las zonas calientes.
- Nunca exponer las tuberías de producto a temperaturas superiores a 60°C o inferiores a 0°C.
- No utilizar las tuberías para arrastrar o desplazar el material.
- Apretar todos los racores, así como las tuberías y los racores de unión antes de poner en marcha el equipo.
- Comprobar las tuberías regularmente, cambiarlas en caso de desgaste.
- Nunca superar la presión de servicio indicada en la tubería (PS).

### PRODUCTOS EMPLEADOS

Teniendo en cuenta que los usuarios emplean una diversidad de productos, y que es imposible enumerar la totalidad de las características de las sustancias químicas, de sus interacciones y de su evolución en el tiempo, KREMLIN REXSON no podrá ser responsable :

- de la incorrecta compatibilidad de los materiales en contacto,
- de los riesgos inherentes para con el personal y el medioambiente,
- de los desgastes, de los desajustes de regulación o del mal funcionamiento del material o de las máquinas, así como de las calidades del producto final.

El usuario tendrá que identificar e impedir los peligros potenciales inherentes, como vapores tóxicos, incendios o explosiones cuando se utilizan los productos. Tendrá que establecer los riesgos de reacciones inmediatas o debidos a las exposiciones frecuentes sobre el personal.

KREMLIN REXSON declina toda responsabilidad, por heridas corporales o psíquicas o por prejuicios materiales directos o indirectos debidos a la utilización de sustancias químicas.



## 2. MANIPULACIÓN



**Compruebe el peso y las dimensiones del equipo.**

**(☞ consulte párrafo "Características" del libro de instrucciones)**

Si el peso o las dimensiones son importantes, el equipo debe manipularse con medios apropiados. Sólo un personal especializado puede llevar a cabo la manipulación y el desplazamiento de la máquina, que se efectuará en un lugar horizontal, correctamente despejado para impedir riesgos de caída y de aplastamiento de personas.

El centro de gravedad no está en el centro de la máquina: efectúe a mano una prueba de estabilidad después de levantar el conjunto unos 10 cm máximo.

La manipulación del conjunto (ej.: bomba en elevador) se efectuará mediante una carretilla elevadora cojiendo el conjunto por debajo del chasis.



**Nota : Cada motor de bomba se equipa con un anillo. Este anillo sirve para elevar una bomba y no debe en ningún caso utilizarse para la manipulación de una máquina completa.**

## 3. ALMACENAMIENTO

Almacenamiento antes de instalar el equipo

- Temperatura ambiente de almacenamiento : 0 / +50 °C,
- Proteger el conjunto del polvo, del agua, de la humedad y de los choques.

Almacenamiento después de instalar el equipo :

- Temperatura de funcionamiento : +15 / +35° C,
- Proteger el conjunto del polvo, del agua, de la humedad y de los choques.

## 4. INSTALACIÓN EN LA ZONA DE TRABAJO

La máquina está en un suelo horizontal, estable (ej : suelo de hormigón).



**Para impedir riesgos causados por la electricidad estática, el material, así como sus componentes, deben estar conectados a tierra.**

- **Para los equipamientos de bombeo** (bombas, elevadores, chasis...), se fija un hilo de sección 2,5 mm<sup>2</sup> en el material. Utilizar este hilo para conectar el material "a tierra". En los casos de medio ambiente severos (protección mecánica del hilo de toma a tierra insuficiente, vibraciones, material móvil...), dónde los daños de la función de toma a tierra son probables, el usuario deberá sustituir al hilo de 2,5 mm. <sup>2</sup> proporcionado, por un dispositivo más adaptado a su medio ambiente (hilo de sección más grande, trenza de masa, fijación por terminal a ojal...)

Hacer controlar la continuidad de la tierra por un electricista cualificado. Si la continuidad de la tierra no está garantizada, comprobar el terminal, el hilo y el punto de toma a tierra. Nunca hacer funcionar el material sin haber solucionado este problema.

- **La pistola** se conecta "a tierra" mediante una tubería de producto o una tubería de aire. En el caso de una pulverización mediante una pistola con bote, la tubería de aire tendrá que ser conductora.
- **Los materiales a pintar** deben también conectarse "a tierra", mediante pinzas con cables, o si están colgados, mediante ganchos que deben estar siempre limpios.

**La totalidad de los objetos situados en la zona de trabajo también tienen que conectarse a tierra.**



- **Nunca almacenar** más productos inflamables de los necesarios dentro de la zona de trabajo,
- Estos productos deben conservarse en **recipientes homologados** y conectados a tierra,
- Utilizar únicamente **cubos metálicos** conectados a tierra para la utilización de disolventes de limpieza,
- **Prohibido utilizar cartones y papeles** porque no son buenos conductores y a veces pueden ser aislantes.

## 5. MARCAJE MATERIALES

Cada equipo se equipa con una placa de señalización.


Esta placa tiene el nombre del fabricante, la referencia del aparato y las informaciones importantes para utilizar el equipo (presión de aire, potencia eléctrica...).

**DEMONTAGE / REMONTAGE  
DISASSEMBLY / REASSEMBLY  
DEMONTAGE / MONTAGE  
DESMONTAJE / MONTAJE**

**S3 A & P**

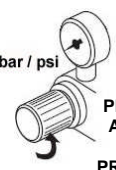
**NOTICE ORIGINALE  
/ TRANSLATION FROM THE ORIGINAL MANUAL  
/ ÜBERSETZUNG DER ORIGINAL BETRIEBSANLEITUNG  
/ TRADUCCIÓN DEL LIBRO ORIGINAL**

**AVANT CHAQUE OPERATION DE MAINTENANCE / DO THIS BEFORE ANY MAINTENANCE ACTION  
VOR JEDER WARTUNGSARBEIT IST FOLGENDES ZU TUN / ANTES DE CADA OPERACIÓN DE MANTENIMIENTO**




**0 bar / psi**

**AIR PROPRE  
CLEAN AIR  
TROCKENER  
DRUCKLUFT  
AIRE LIMPIO**




**PRESSION D'AIR  
AIR PRESSURE  
LUFTDRUCK  
PRESIÓN DE AIRE**

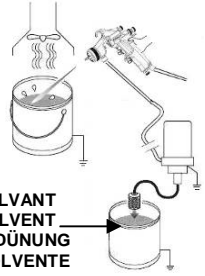


**1 bar / 14.5 psi**

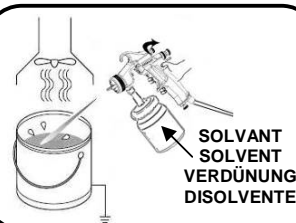
**AIR PROPRE  
CLEAN AIR  
TROCKENER  
DRUCKLUFT  
AIRE LIMPIO**



**PRESSION D'AIR  
AIR PRESSURE  
LUFTDRUCK  
PRESIÓN DE AIRE**

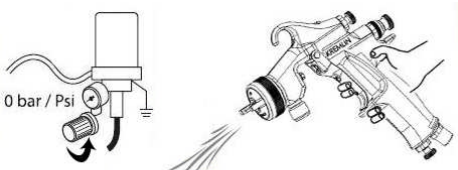



**SOLVANT  
SOLVENT  
VERDÜNUNG  
DISOLVENTE**

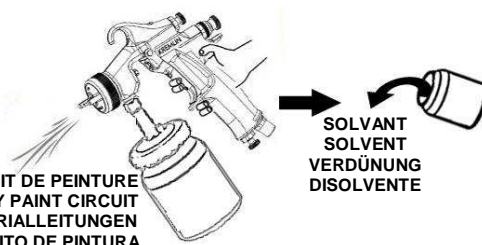


**SOLVANT  
SOLVENT  
VERDÜNUNG  
DISOLVENTE**

**0 bar / Psi**



**DECOMPRIMER LE CIRCUIT DE PEINTURE  
DEPRESSURIZE THE SPRAY PAINT CIRCUIT  
DAS MATERIALEITUNGEN DRUCKENLASTEN  
DESCOMPRESION EL CIRCUITO DE PINTURA**



**CIRCUIT DE PEINTURE  
SPRAY PAINT CIRCUIT  
MATERIALEITUNGEN  
CIRCUITO DE PINTURA**

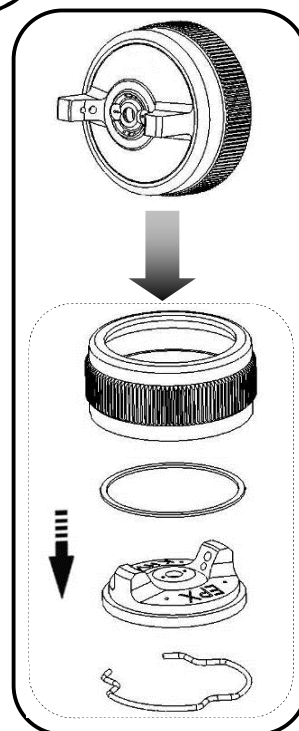
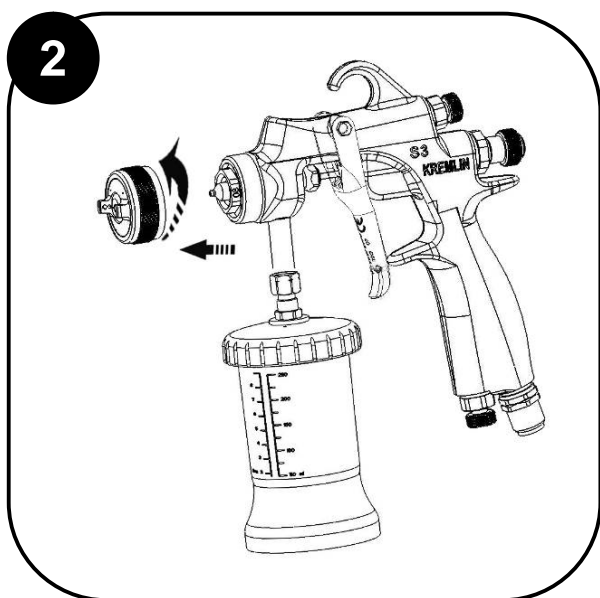
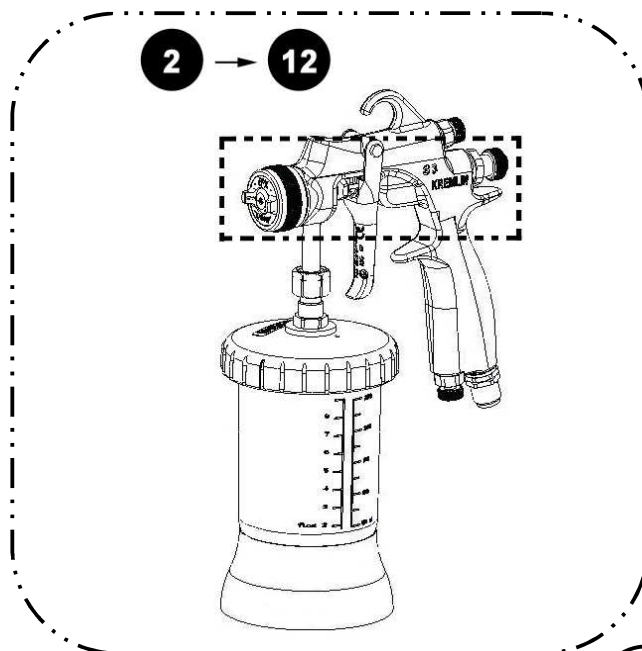
**SOLVANT  
SOLVENT  
VERDÜNUNG  
DISOLVENTE**

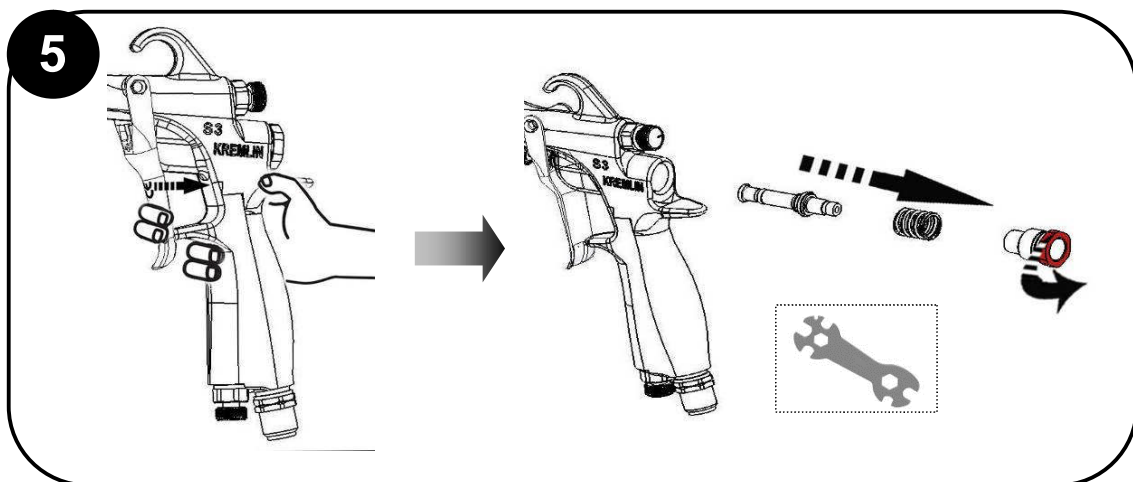
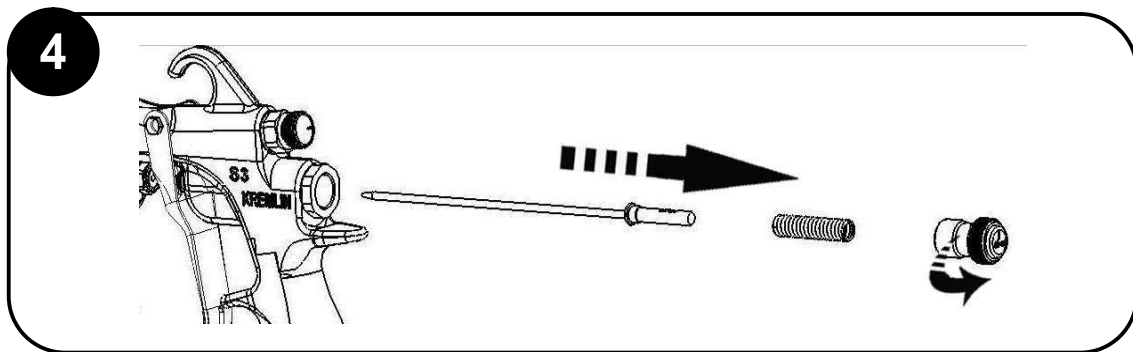
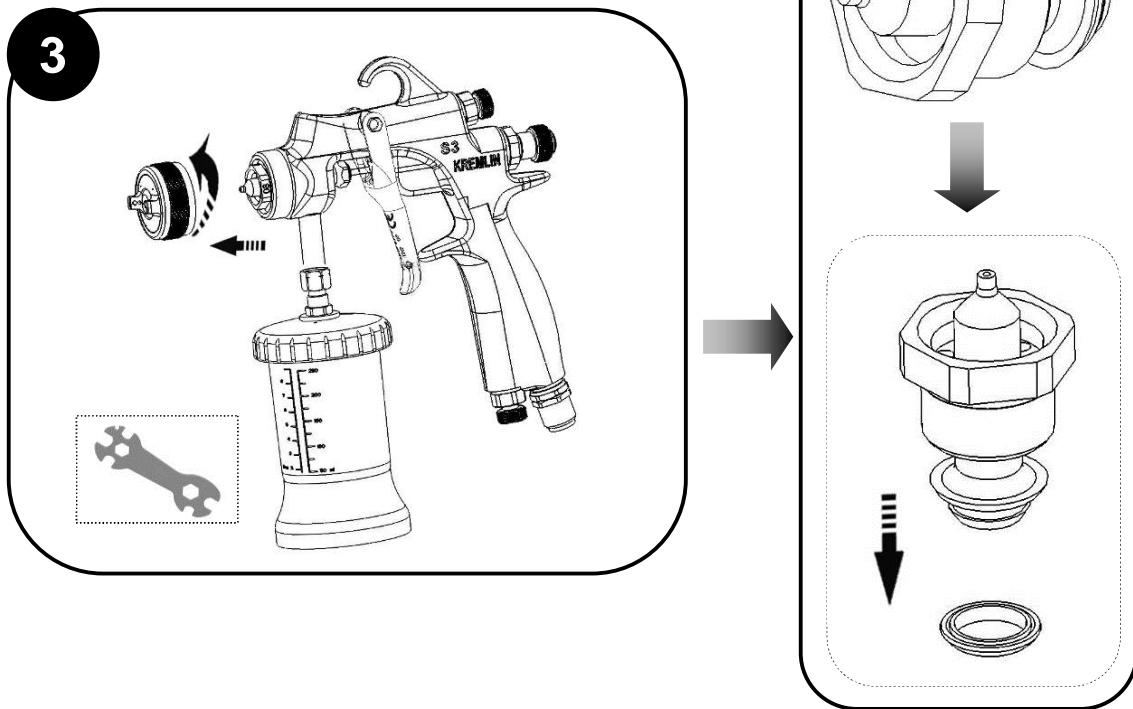


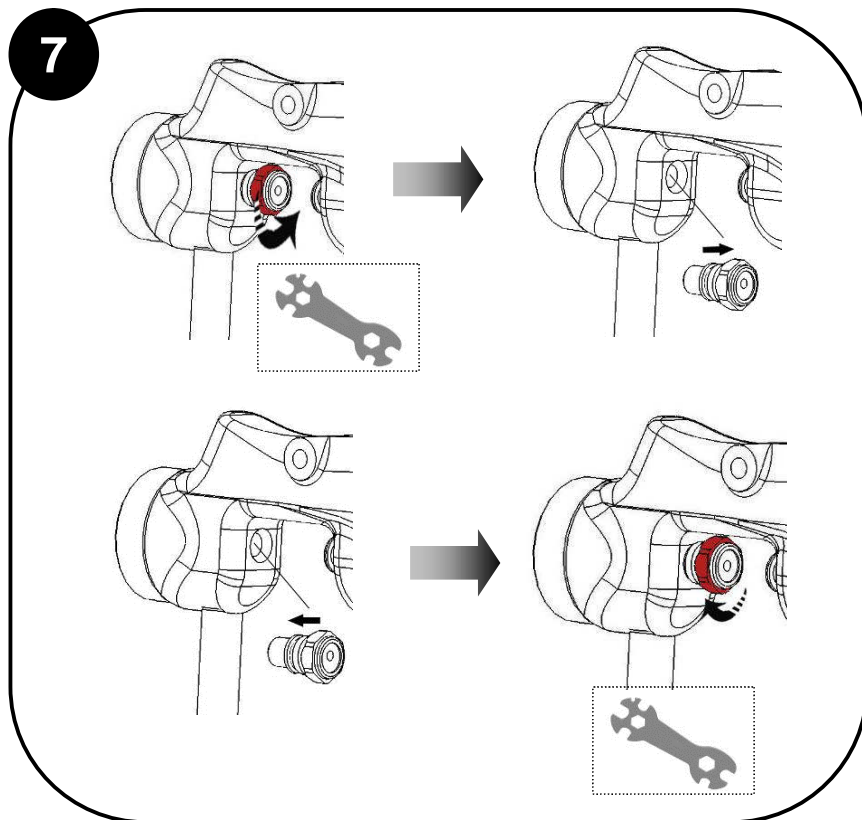
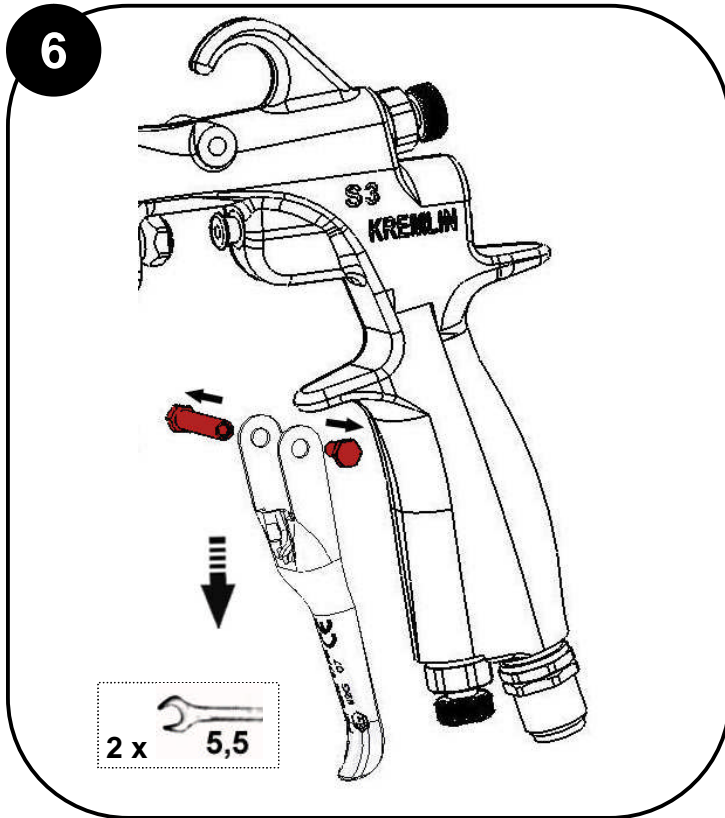
**Le pistolet est soumis à la directive ATEX et ne doit en aucun cas être modifié.  
Le non-respect de cette préconisation ne saurait engager notre responsabilité.  
/ The gun is manufactured under the ATEX agreement and can not be modified.  
KREMLIN REXSON will not be held responsible for any failure to comply with that instruction.**

**Der Pistole hat die ATEX Zulassung, deswegen darf die Maschine nie geändert werden. Die Nichtbeachtung dieser Präkonisation könnte unsere Verantwortung nicht übernehmen.**

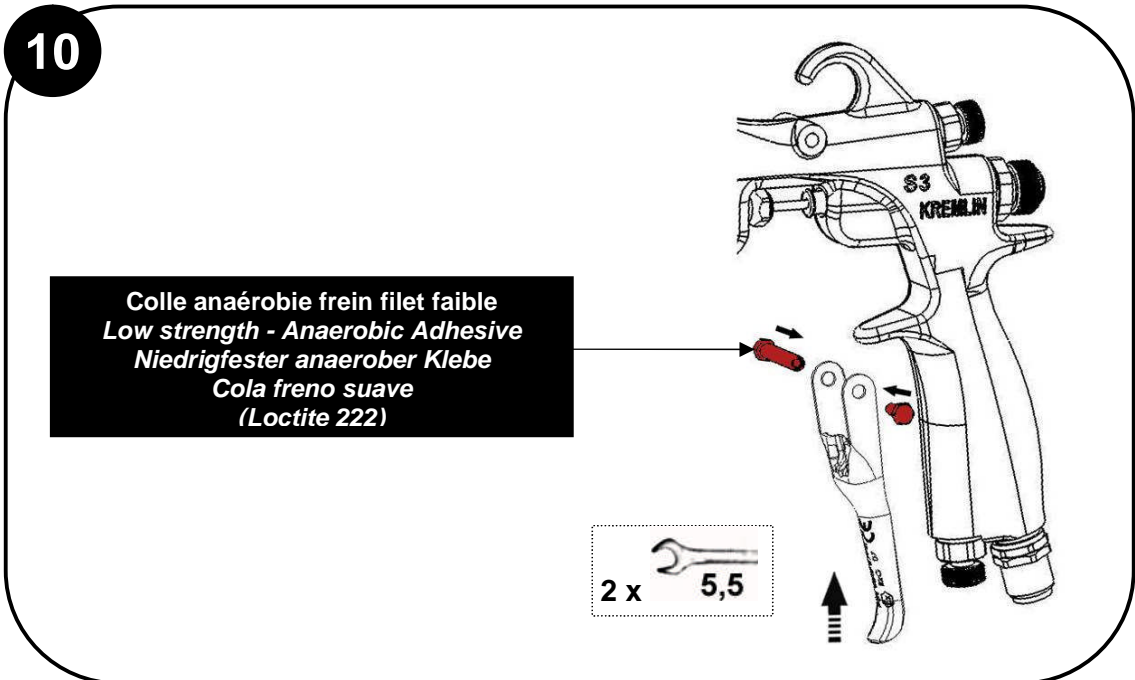
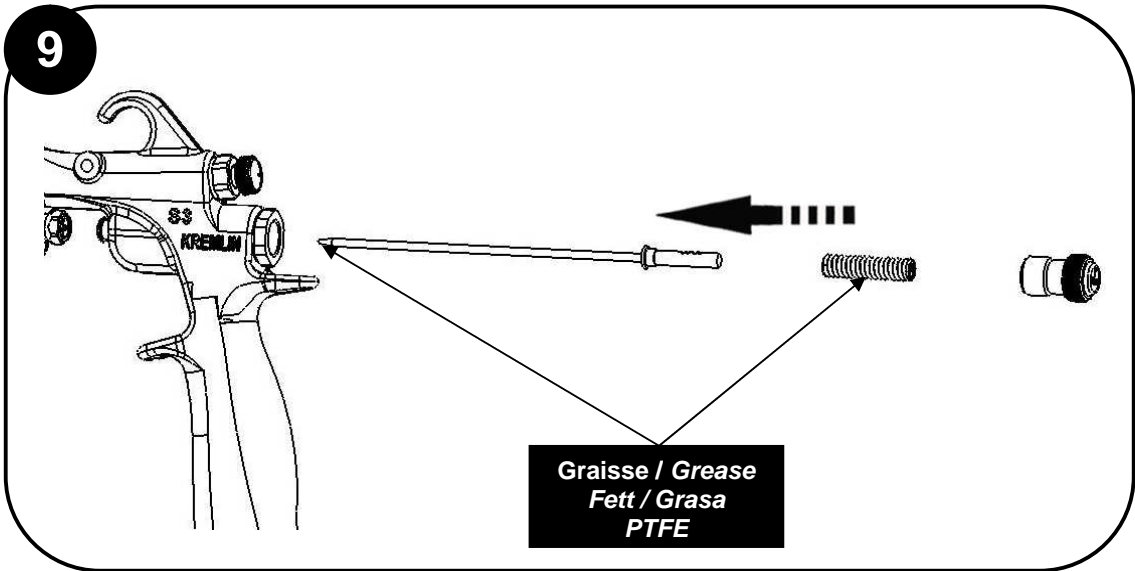
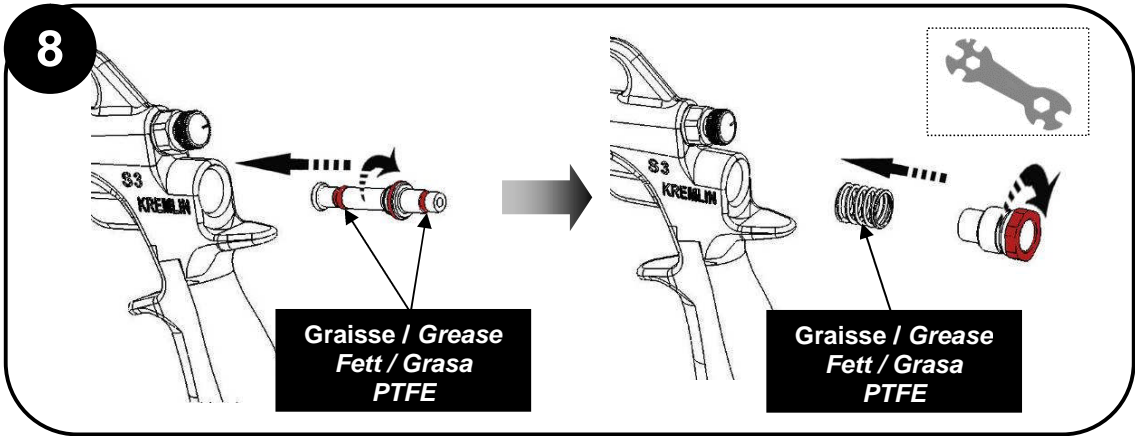
**/ La pistola es de conformidad a la directiva ATEX y no debe ser modificada, en ningún caso. KREMLIN REXSON no se hace responsable de que esta preconización no sea respetada.**



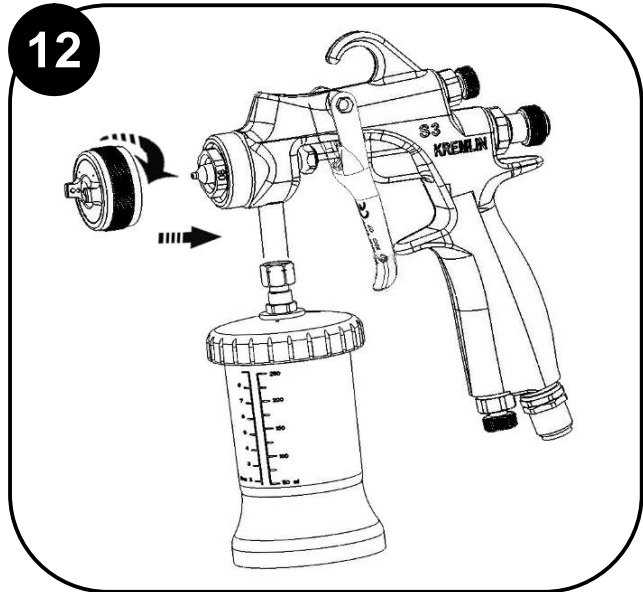
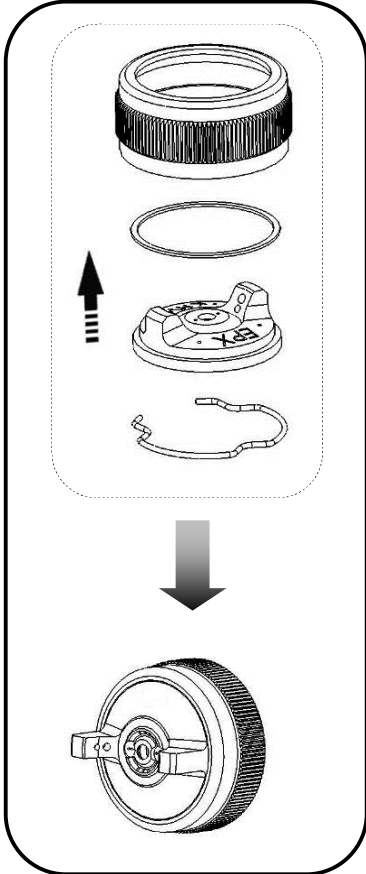
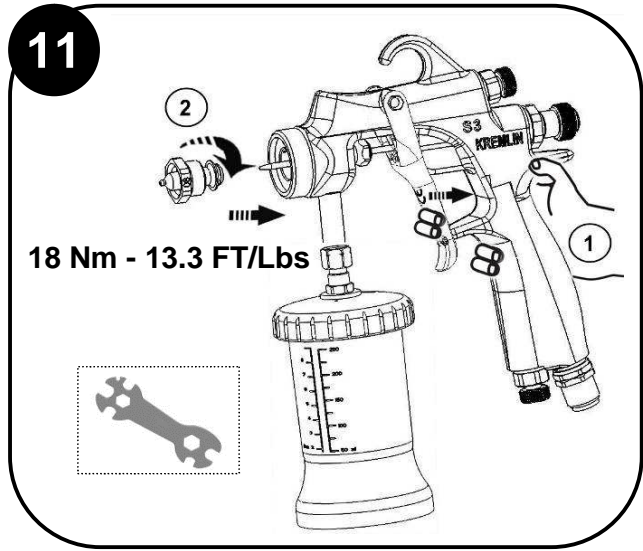
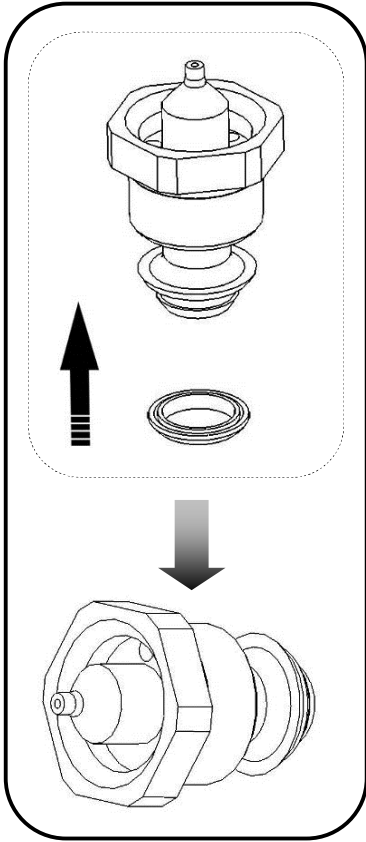


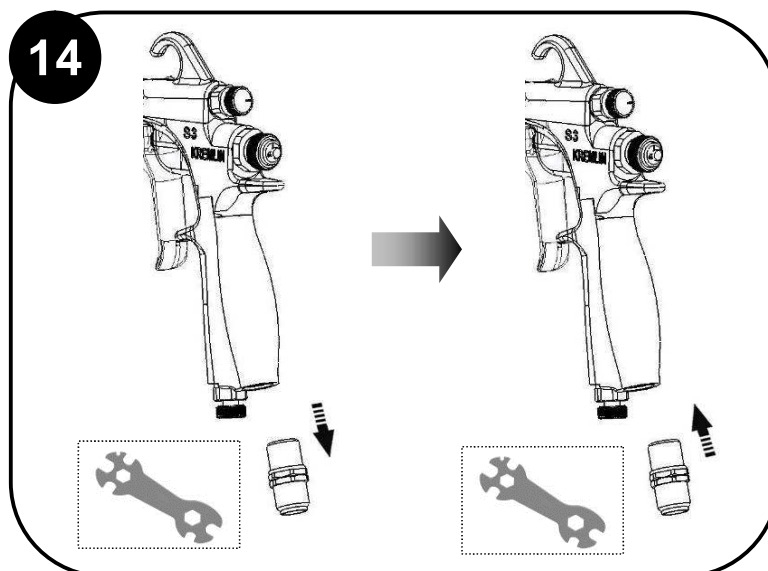
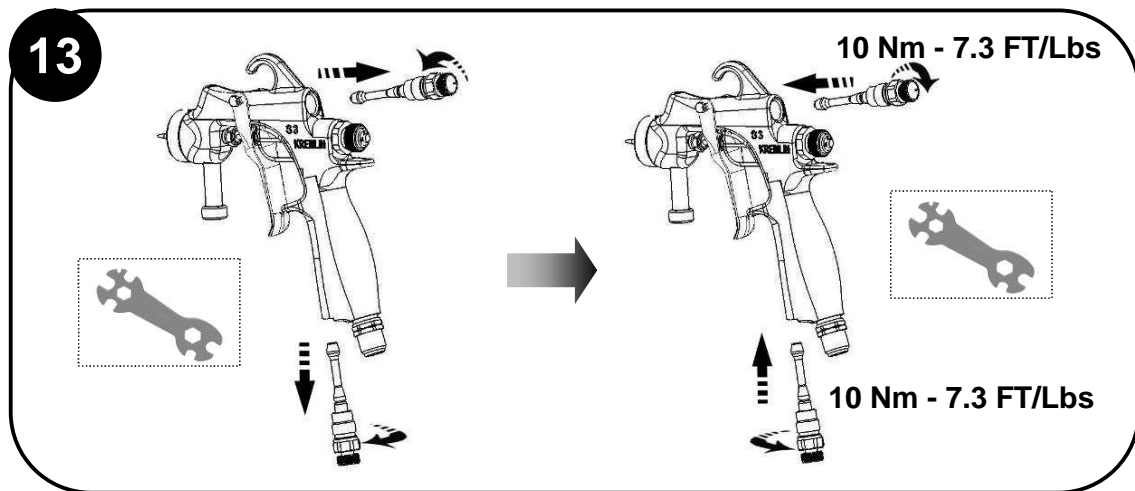
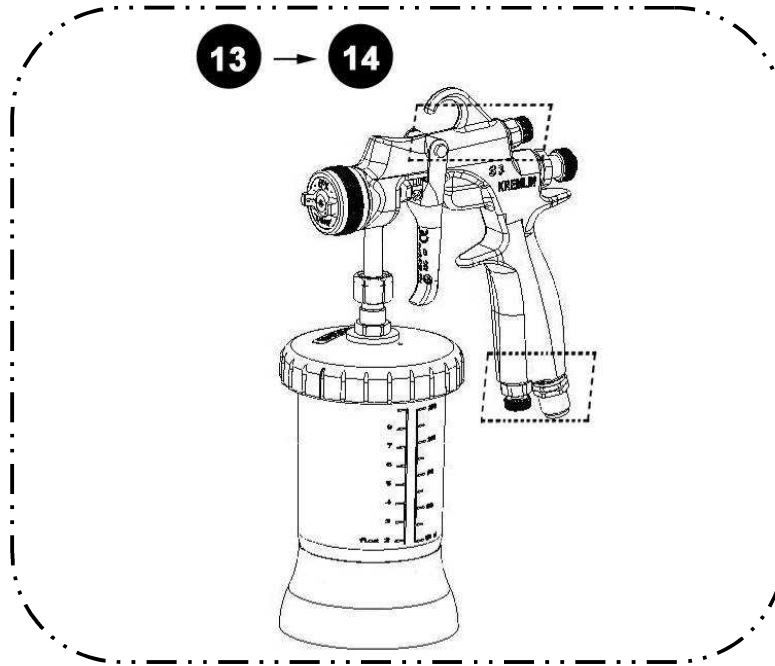


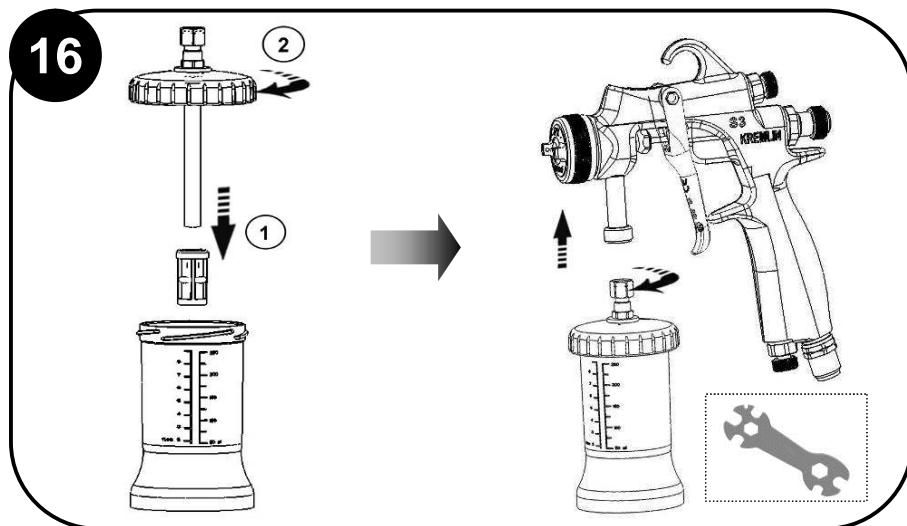
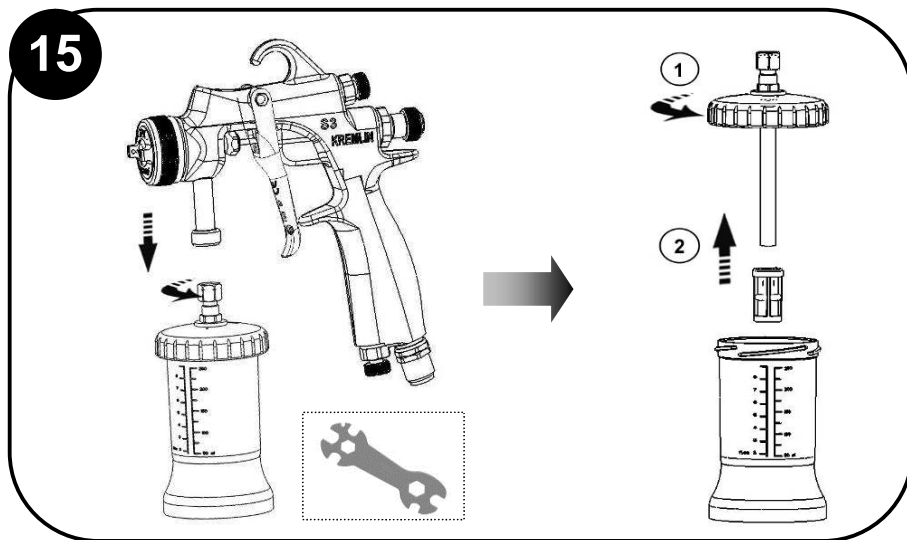
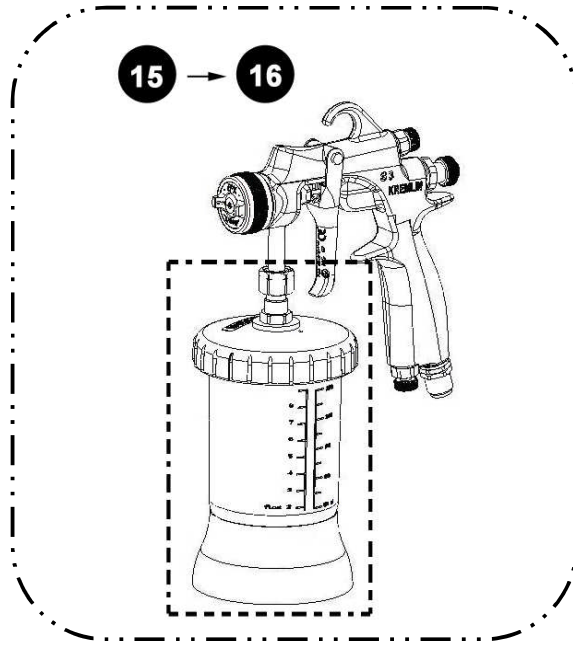









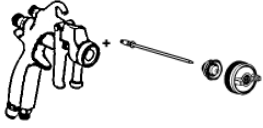
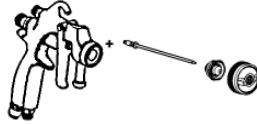







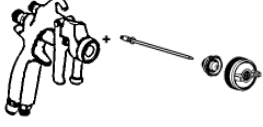


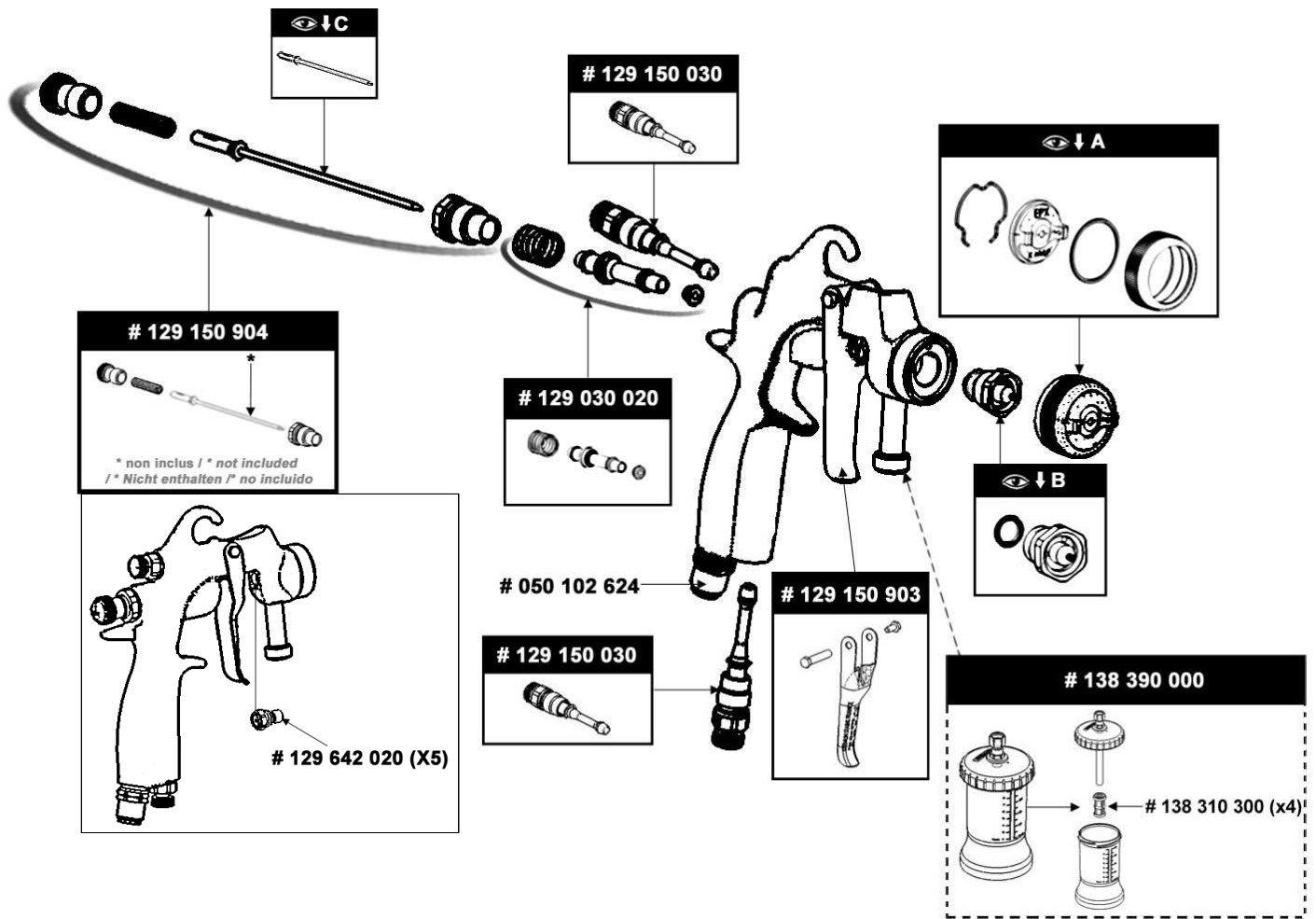




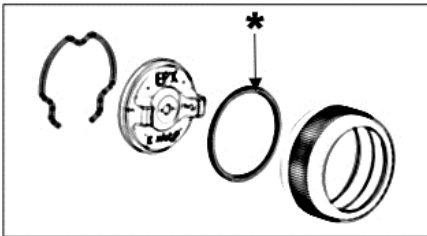
## S3 A & P

S 3 P HPA			S 3 P HTi		
					
		#			#
	-	135.150.200		-	135.150.200
	+ 08 PX	135.150.201		+ 08 EPX KHVLP	135.150.204
	+ 10 PX	135.150.202		+ 10 EPX KHVLP	135.150.205
	+ 12 PX	135.150.203		+ 12 EPX KHVLP	135.150.206
	+ 10 PGL	135.150.207			

S 3 A HPA			S 3 A HTi		
					
		#			#
	-	136.150.200		-	136.150.200
	+ 08 AM	136.150.208			
	+ 10 AM	136.150.209			
	+ 12 AM	136.150.210			
	+ 15 AY	136.150.211			



**Pochette de joints / Seal kit**  
**Dichtungssatz / Bolsa de juntas**  
**# 129 150 901**







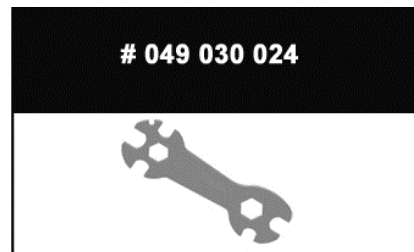
\* inclus dans la pochette de joints  
 \* included in the seal kit / \* Siehe Dichtungssatz  
 \* incluido en la bolsa de juntas

**Pochette de maintenance / Servicing kit**  
**Reparaturatz / Bolsa de reparación**  
**# 129 150 902**



\* non inclus / \* not included  
 / \* Nicht enthalten / \* no incluido

		A		B		C	
	#		#		#		#
08 AM	031.150.008	AM	132.630.400	08	134.630.400	08	033.150.100
10 AM	031.150.009			10	134.630.100	10	033.150.500
12 AM	031.150.010			12	134.630.200	12	033.150.200
15 AY	031.150.011	AY	132.630.200	15	134.630.300	15	033.150.400
08 PX	031.150.001	PX	132.631.100	08	134.630.400	08	033.150.100
10 PX	031.150.002			10	134.630.100	10	033.150.500
12 PX	031.150.003			12	134.630.200	12	033.150.200
10 PGL	031.150.007	PGL	132.640.100	10 L	134.640.100	10 L	033.150.300
08 EPX KHVLP	031.150.004	EPX KHVLP	132.150.100	08	134.630.400	08	033.150.100
10 EPX KHVLP	031.150.005			10	134.630.100	10	033.150.500
12 EPX KHVLP	031.150.006			12	134.630.200	12	033.150.200
15 ESG KHVLP	031.150.015	ESG KHVLP	132.150.200	15	134.630.300	15	033.150.400






# ENTRETIEN PREVENTIF PREVENTIVE MAINTENANCE VORBEUGENDE WARTUNG MANTENIMIENTO PREVENTIVO

## PISTOLET PNEUMATIQUE MANUEL / MANUAL AIRSPRAY GUN / HAND LUFTSPRITZPISTOLE / PISTOLA NEUMÁTICA MANUAL



AVANT CHAQUE OPERATION DE MAINTENANCE / DO THIS BEFORE ANY MAINTENANCE ACTION  
VOR JEDER WARTUNGSARBEIT IST FOLGENDES ZU TUN / ANTES DE CADA OPERACIÓN DE MANTENIMIENTO



**AIR PROPRE  
CLEAN AIR  
TROCKENER  
DRUCKLUFT  
AIRE LIMPIO**

0 bar / psi


**PRESSION D'AIR  
AIR PRESSURE  
LUFTDRUCK  
PRESIÓN DE AIRE**

**AIR PROPRE  
CLEAN AIR  
TROCKENER  
DRUCKLUFT  
AIRE LIMPIO**

1 bar / 14.5 psi

**PRESSION D'AIR  
AIR PRESSURE  
LUFTDRUCK  
PRESIÓN DE AIRE**




**SOLVANT  
SOLVENT  
VERDÜNNUNG  
DISOLVENTE**

**SOLVANT  
SOLVENT  
VERDÜNNUNG  
DISOLVENTE**

**SOLVANT  
SOLVENT  
VERDÜNNUNG  
DISOLVENTE**

0 bar / Psi

**DECOMPRIMER LE CIRCUIT DE PEINTURE  
DEPRESSURIZE THE SPRAY PAINT CIRCUIT  
DAS MATERIALLEITUNGEN DRUCKENLASTEN  
DESCOMPRESION EL CIRCUITO DE PINTURA**

**CIRCUIT DE PEINTURE  
SPRAY PAINT CIRCUIT  
MATERIALLEITUNGEN  
CIRCUITO DE PINTURA**

**SOLVANT  
SOLVENT  
VERDÜNNUNG  
DISOLVENTE**

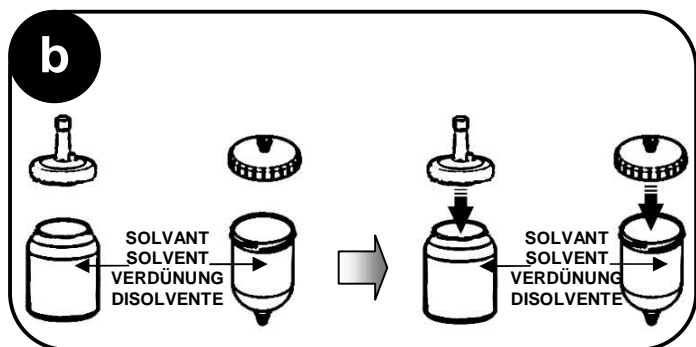
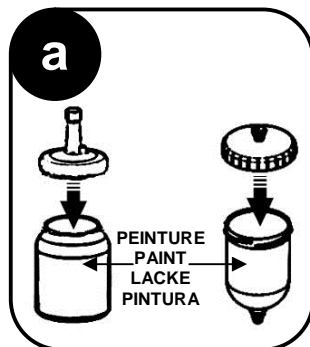
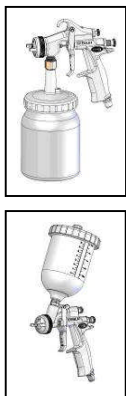
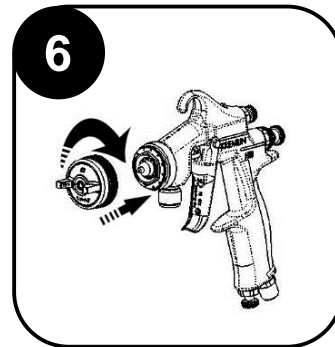
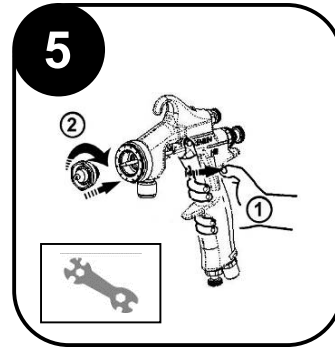
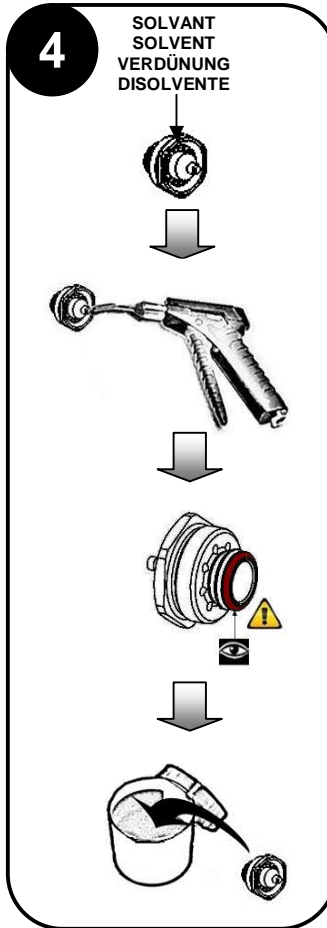
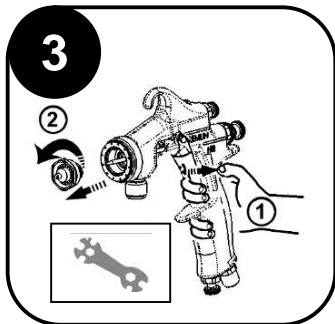
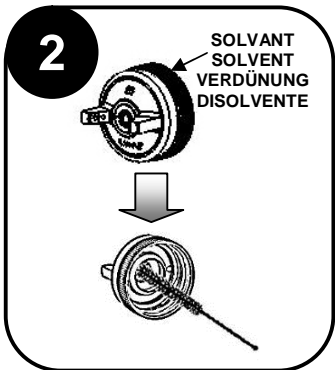
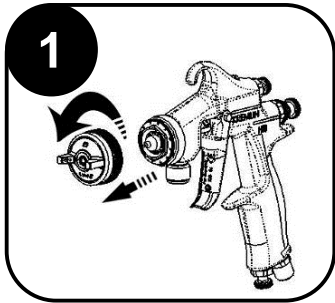
**CIRCUIT DE PEINTURE  
SPRAY PAINT CIRCUIT  
MATERIALLEITUNGEN  
CIRCUITO DE PINTURA**

**SOLVANT  
SOLVENT  
VERDÜNNUNG  
DISOLVENTE**

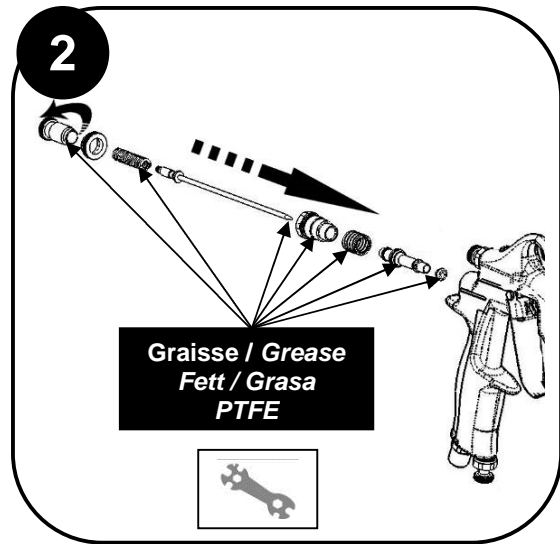
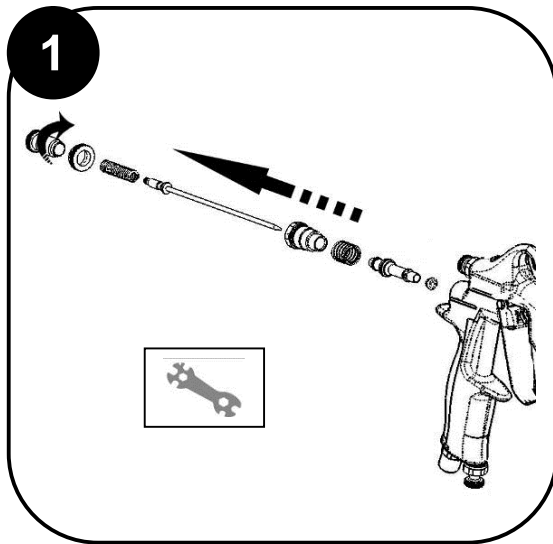
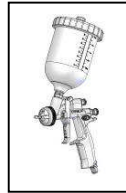




TOUS LES JOURS / DAILY TASKS/ TÄGLICH / DIARIO

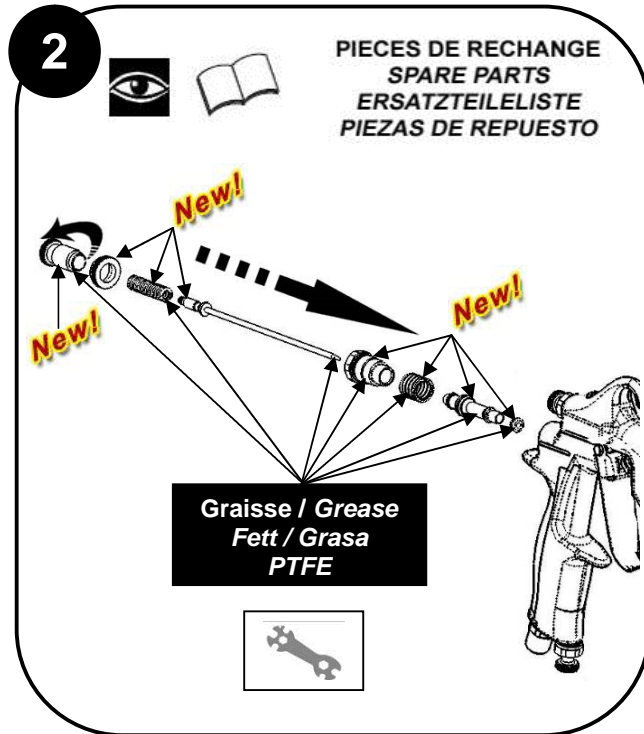
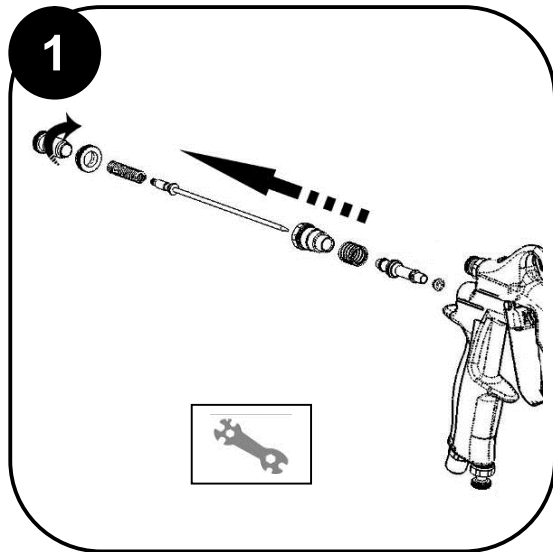
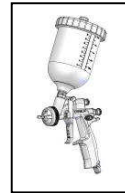


TOUS LES MOIS / MONTHLY TASKS/ WÖCHENTLICH / SEMANAL



DEMONTAGE / REMONTAGE  
DISASSEMBLY / REASSEMBLY  
DEMONTAGE / MONTAGE  
DESMONTAJE / MONTAJE


TOUS LES ANS / YEARLY SERVICE / JÄHRLICH / ANUAL



# GUIDE DE DEPANNAGE TROUBLESHOOTING GUIDE FEHLERSUCHE INCIDENCIAS DE FUNCIONAMIENTO


## PISTOLET PNEUMATIQUE MANUEL / MANUAL AIRSPRAY GUN / HAND LUFTSPRITZPISTOLE / PISTOLA NEUMÁTICA MANUAL


AVANT CHAQUE OPERATION DE MAINTENANCE / DO THIS BEFORE ANY MAINTENANCE ACTION  
VOR JEDER WARTUNGSARBEIT IST FOLGENDES ZU TUN / ANTES DE CADA OPERACIÓN DE MANTENIMIENTO



0 bar / psi


**AIR PROPRE  
CLEAN AIR  
TROCKENER  
DRUCKLUFT  
AIRE LIMPIO**


**PRESSION D'AIR  
AIR PRESSURE  
LUFTDRUCK  
PRESIÓN DE AIRE**

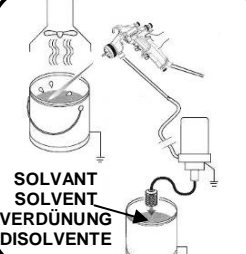


1 bar / 14.5 psi

**AIR PROPRE  
CLEAN AIR  
TROCKENER  
DRUCKLUFT  
AIRE LIMPIO**


**PRESSION D'AIR  
AIR PRESSURE  
LUFTDRUCK  
PRESIÓN DE AIRE**

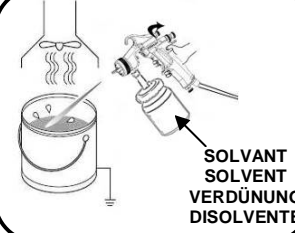




**SOLVANT  
SOLVENT  
VERDÜNUNG  
DISOLVENTE**




**SOLVANT  
SOLVENT  
VERDÜNUNG  
DISOLVENTE**

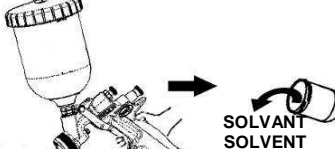


**SOLVANT  
SOLVENT  
VERDÜNUNG  
DISOLVENTE**

0 bar / Psi




**DECOMPRIMER LE CIRCUIT DE PEINTURE  
DEPRESSURIZE THE SPRAY PAINT CIRCUIT  
DAS MATERIALEITUNGEN DRUCKENLASTEN  
DESCOMPRESER EL CIRCUITO DE PINTURA**



**SOLVANT  
SOLVENT  
VERDÜNUNG  
DISOLVENTE**

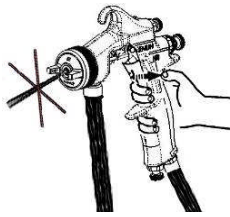
**CIRCUIT DE PEINTURE  
SPRAY PAINT CIRCUIT  
MATERIALEITUNGEN  
CIRCUITO DE PINTURA**



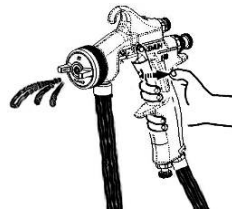
**SOLVANT  
SOLVENT  
VERDÜNUNG  
DISOLVENTE**

**CIRCUIT DE PEINTURE  
SPRAY PAINT CIRCUIT  
MATERIALEITUNGEN  
CIRCUITO DE PINTURA**





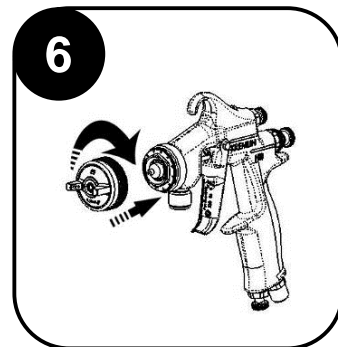
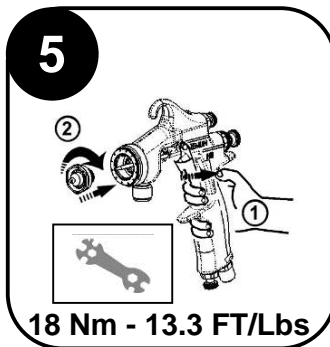
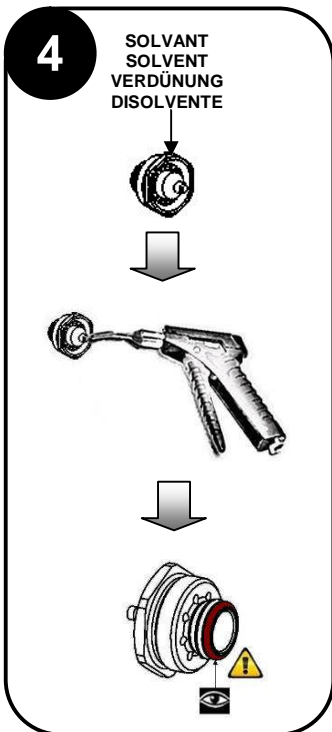
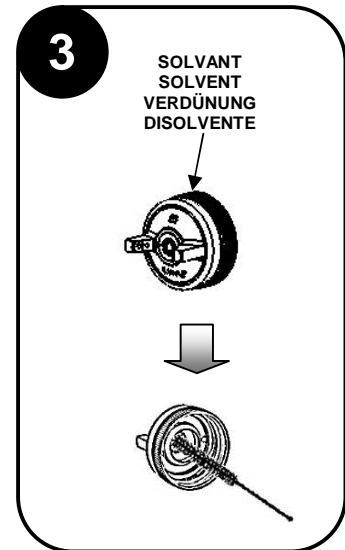
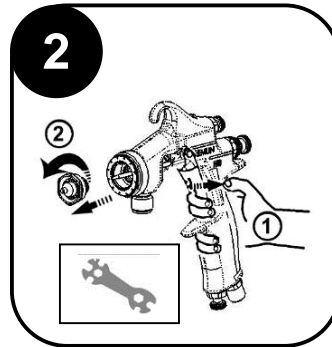
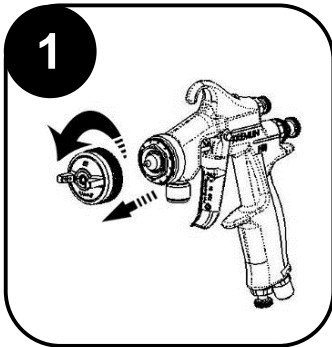
PAS DE DÉBIT / NO FLOW  
KEIN FARBAUSTRITT  
AUS DER PISTOLE  
LA PINTURA NO SALE  
POR LA PISTOLA



DÉBIT FAIBLE  
LOW FLOW RATE  
ZU WENIG  
MATERIALAUSBRINGENGE  
CAUDAL BAJO



JET DÉFORMÉ  
SPRAY FAN NOT UNIFORM  
SPRITZBILD UNGLEICHMÄßIG  
CHORRO DEFORMADO

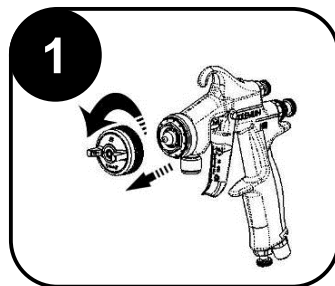




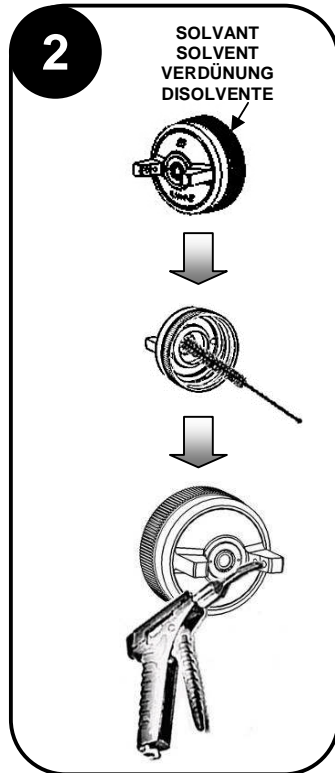
JET EN FORME DE HARICOT / DISTORTED SPRAY FAN  
DER SPRITZSTRAHL IST BONGENFÖRMIG / ABANICO EN FORMA DE ARCO



1/2 TOUR  
1/2 ROTATION  
1/2 DREHUNG  
1/2 VUELTA

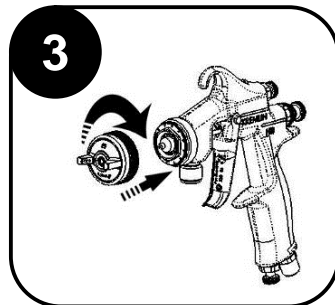


1



2

SOLVANT  
SOLVENT  
VERDÜNNUNG  
DISOLVENTE



3



DEMONTAGE / REMONTAGE  
DISASSEMBLY / REASSEMBLY  
DEMONTAGE / MONTAGE  
DESMONTAJE / MONTAJE

PIECES DE RECHANGE  
SPARE PARTS  
ERSATZTEILELISTE  
PIEZAS DE REPUESTO



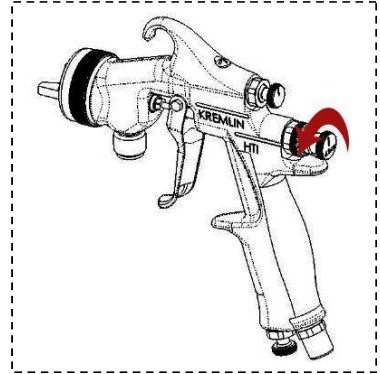
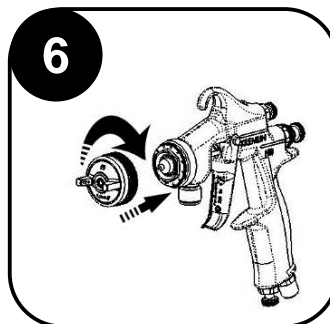
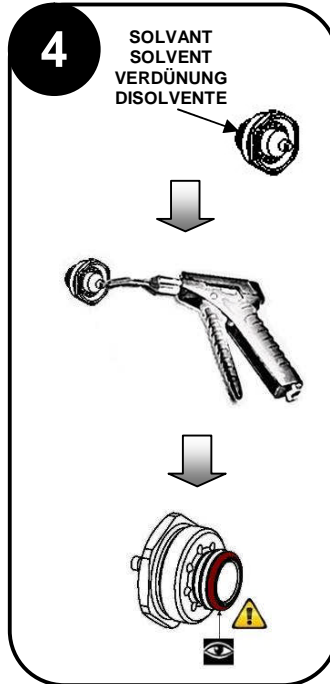
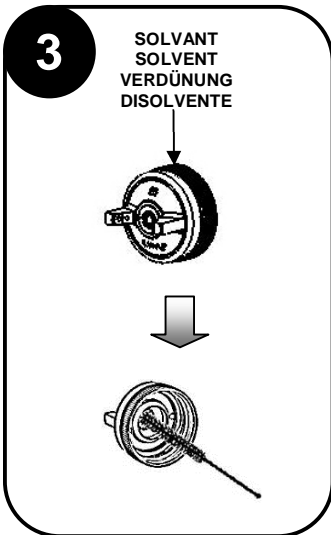
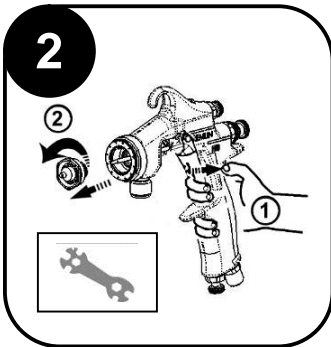
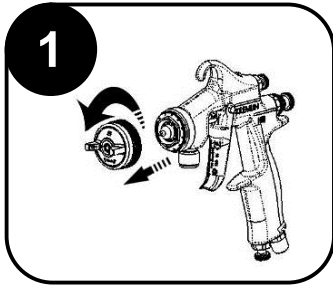
New!







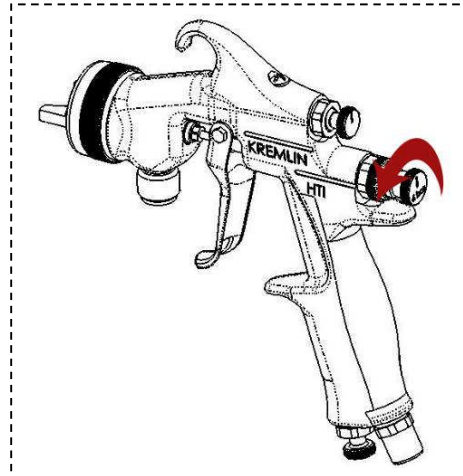
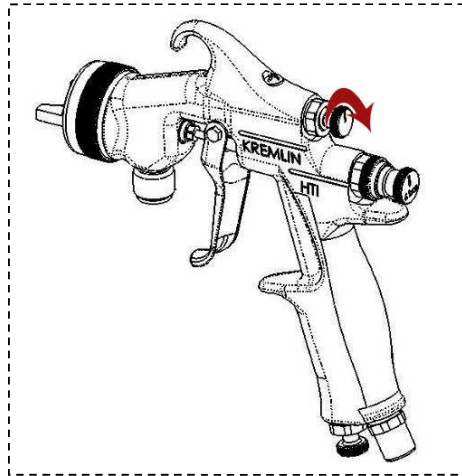
**JET DÉPORTÉ / DISPLACED SPRAY FAN**  
**UNGLEICHMÄßIGER SPRITZSTRAHL / ABANICO DEFORMADO**



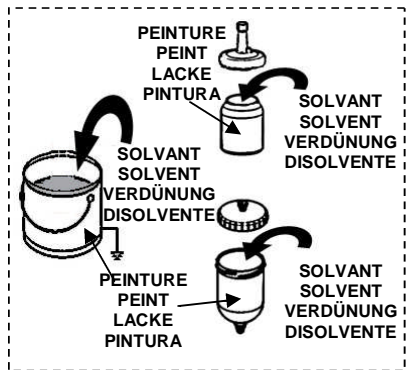
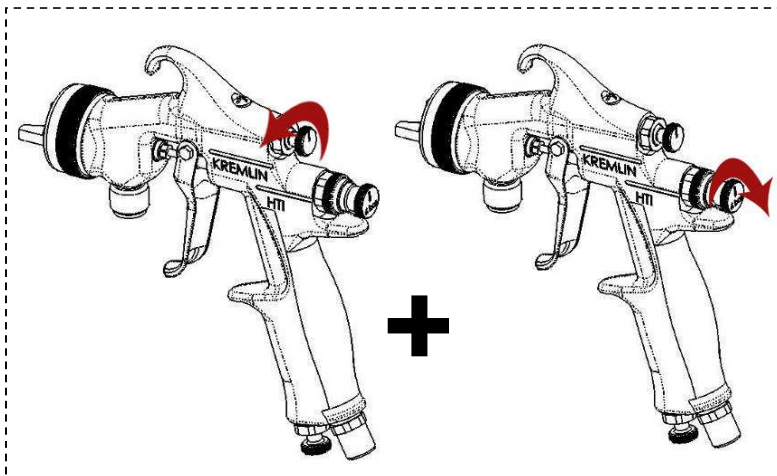


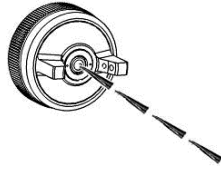


JET COUPÉ / FRAGMENTED SPRAY FAN  
STRAHL IST IN DER MITTE DÜNNER / ABANICO CORTADO

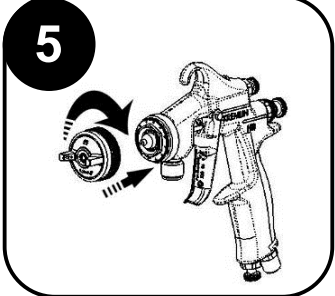
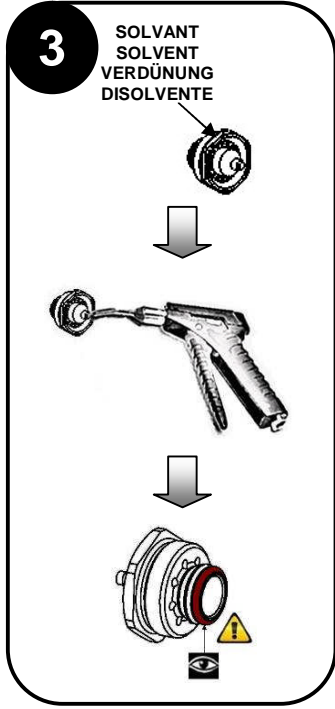
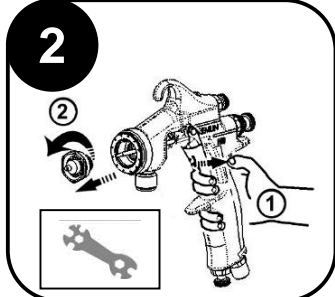
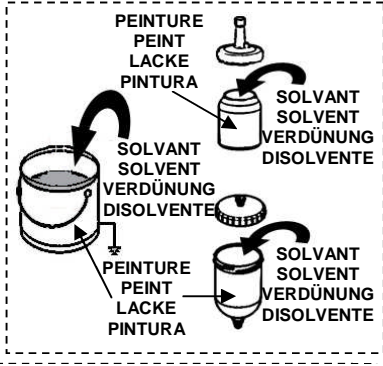
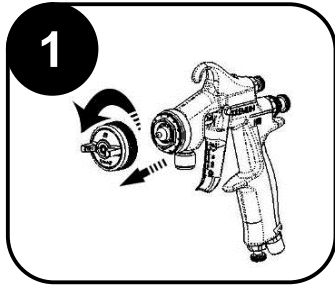
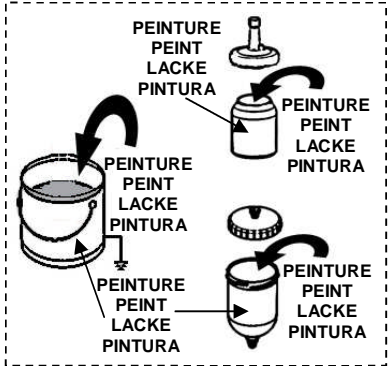


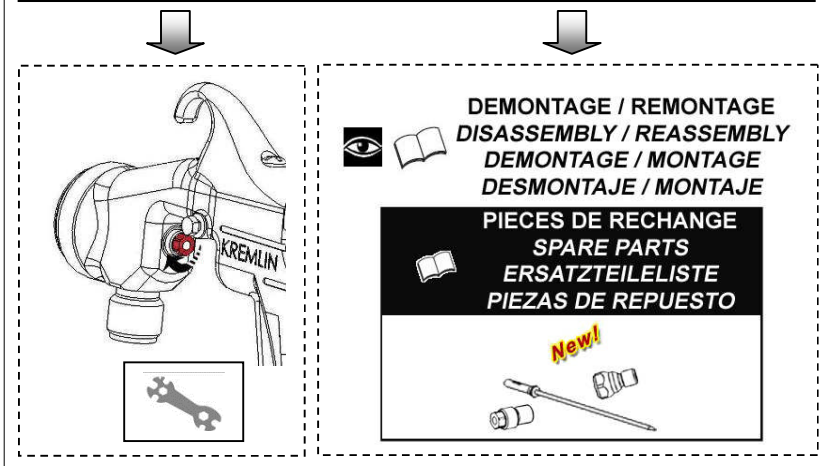
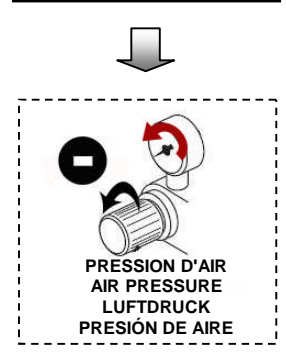
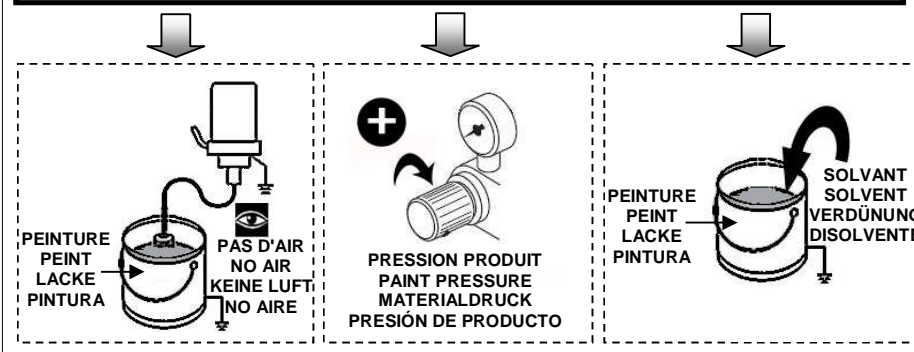
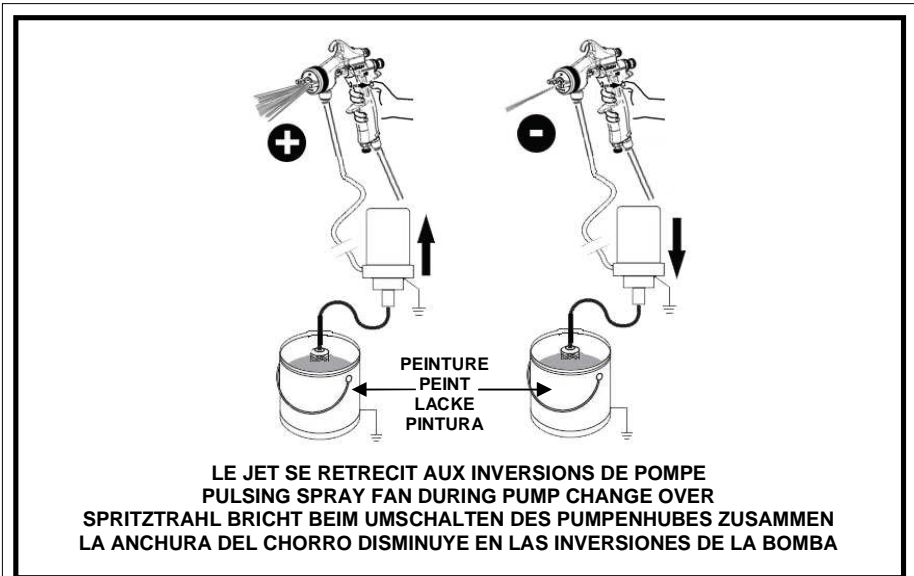
JET CHARGÉ AU CENTRE / SPRAY FAN TOO LARGE IN THE CENTER  
STRAHL IST IN DER MITTE BREITER / ABANICO CARGADO EN EL CENTRO





**JET DE PEINTURE SACCADE / INTERMITTANT SPRAY FAN  
 SPRITZSTRAHL FLATTERT / ABANICO ENTRE CORTADO**

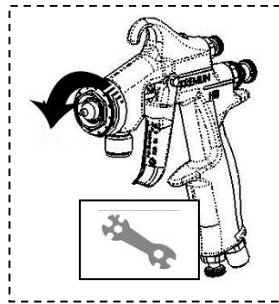
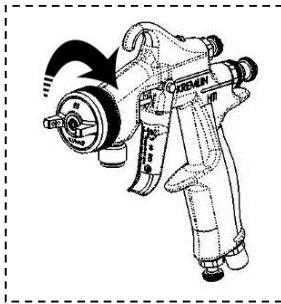






PEINTURE / PAINT  
/ LACKE / PINTURA

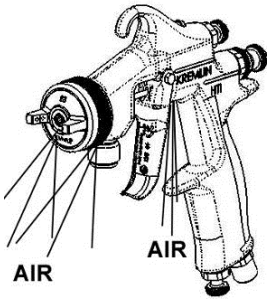
FUITE DE PEINTURE PAR LES TROUS D'AIR DE LA TETE DU PISTOLET  
PAINT LEAKING FROM AIR HOLES OF THE CAP  
MATERIAL KOMMT AUS LUFTBOHRUNG DES DÜSENKOPFES  
PINTURA SALE POR LOS AGUJEROS DE AIRE DEL CABEZAL



DEMONTAGE / REMONTAGE  
DISASSEMBLY / REASSEMBLY  
DEMONTAGE / MONTAGE  
DESMONTAJE / MONTAJE

PIECES DE RECHANGE  
SPARE PARTS  
ERSATZTEILELISTE  
PIEZAS DE REPUESTO

**New!**



FUITE D'AIR A L'AVANT DU PISTOLET  
AIR LEAKING FROM AIR CAP  
BESTÄNDIGER LUFTAUSSTRITT AM DÜSENKOPF  
FUGA DE AIRE POR LA PARTE DELANTERA  
DE LA PISTOLA



DEMONTAGE / REMONTAGE  
DISASSEMBLY / REASSEMBLY  
DEMONTAGE / MONTAGE  
DESMONTAJE / MONTAJE

PIECES DE RECHANGE  
SPARE PARTS  
ERSATZTEILELISTE  
PIEZAS DE REPUESTO

**New!**



# PISTOLA NEUMÁTICA MANUAL

## *FUNCIONAMIENTO, REGLAJE Y MANIPULACIÓN*

### TRADUCCIÓN DEL LIBRO ORIGINAL

***IMPORTANTE: Lea con atención todos los documentos antes de almacenar, instalar o poner en marcha el equipo (uso exclusivamente profesional).***

LAS FOTOGRAFÍAS E ILUSTRACIONES NO SON VINCULANTES. LOS MATERIALES ESTÁN SUJETOS A CAMBIOS SIN PREVIO AVISO.

#### **KREMLIN - REXSON**

150, avenue de Stalingrad

93 245 - STAINS CEDEX – France

 : 33 (0)1 49 40 25 25      Fax : 33 (0)1 48 26 07 16

**[www.kremlin-rexson.com](http://www.kremlin-rexson.com)**

## 1. FUNCIONAMIENTO



### Instrucciones de seguridad :

- Nunca dirigir la pistola hacia otra persona. Nunca intentar parar el chorro con el cuerpo (manos, dedos...) tampoco con trapos.
- Una inyección de producto en la piel u otras partes del cuerpo (ojos, dedos...) debe tratarse en urgencia con asistencias médicas apropiadas.
- **Seguir imperativamente las etapas de descompresión y de purga** para toda operación de limpieza, comprobación, mantenimiento del material o limpieza de las boquillas de la pistola.



**La pulverización de ciertos productos puede ser peligrosa. Será preciso trabajar con máscara respiratoria y orejeras, protegerse las manos con crema protectora y guantes y los ojos con gafas de protección.**

**El material debe utilizarse únicamente en zonas bien ventiladas protegiendo su salud y evitando riesgos de incendio o explosión.**

- 1- Desenroscar el tope de aguja producto en la parte trasera de la pistola.
  - 2- Desenroscar la o las agujas de aire.
  - 3- Escoger el proyector (conjunto cabezal + boquilla + aguja) mejor adaptado al trabajo a realizar.
  - 4- Roscar la boquilla y después el cabezal sobre la pistola.
- ☞ Para evitar dañar la aguja, es preferible montar la boquilla con la pistola en posición "OUVERTURE" (APERTURA).
- 5- Antes de apretar fuertemente el anillo de cabezal, posicionar este último en la posición de abanico deseada. El abanico es vertical cuando las 2 orejas del cabezal son horizontales.
  - 6- Apretar el gatillo de la pistola.

## 2. REGLAJE

Esta pistola profesional comporta 3 reglajes :

### ▪ LA FINURA DE LA PULVERIZACIÓN

Se realiza por el aire al centro. El aire se regula mediante el manorreductor de aire montado más arriba de la pistola en la red y puede afinarse mediante el botón situado en la parte inferior de la empuñadura de ciertas pistolas manuales.

### ▪ LA ANCHURA DEL ABANICO

Esta anchura se regula actuando sobre el botón moleteado de la aguja de los eventos. De esta manera, se puede pasar mandando o no el aire en los agujeros laterales eventos de un chorro plano a un chorro redondo.

### ▪ EL CAUDAL DE PINTURA

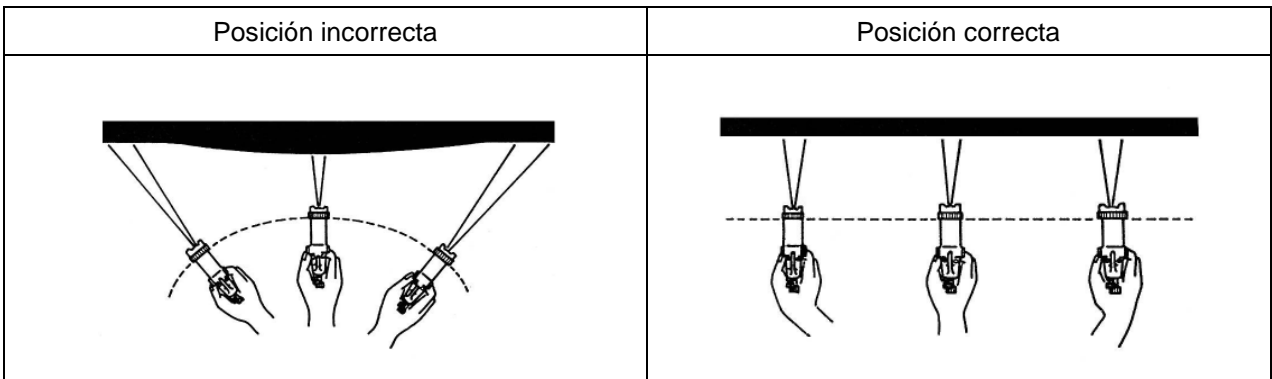
Una vez elegido el proyector y la presión del producto, es posible hacer un reglaje más fino del caudal modificando la carrera de la aguja (botón de tope de aguja).

El mejor reglaje se obtiene con la aguja del producto abierta al máximo (con una aguja casi cerrada la regularidad del caudal no será buena)

### 3. MANIPULACIÓN

Al montar el cabezal, mantener la pistola vertical de manera a bien posicionar este cabezal antes de bloquearlo con el anillo de cabezal.

Trabajar la pistola siempre perpendicular a la pieza a pintar. Evite trabajar únicamente con la muñeca.

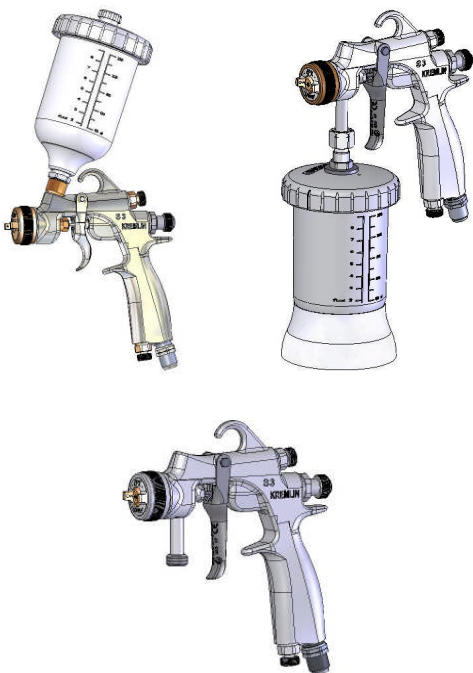


No olvide que las pasadas cruzadas no cubren las irregularidades.

Una pulverización con la pistola inmóvil provoca una sobrecarga local. Por lo tanto, nunca apretar el gatillo antes de empezar el movimiento del brazo y soltarlo antes de finalizar el movimiento.

Se debe procurar obtener una pulverización de espesor regular y constante en las diferentes pasadas.





# PISTOLA NEUMÁTICA MANUAL

## S3

### CARACTERÍSTICAS TÉCNICAS

#### TRADUCCIÓN DEL LIBRO ORIGINAL

**IMPORTANTE:** Lea con atención todos los documentos antes de almacenar, instalar o poner en marcha el equipo (uso exclusivamente profesional).

LAS FOTOGRAFÍAS E ILUSTRACIONES NO SON VINCULANTES. LOS MATERIALES ESTÁN SUJETOS A CAMBIOS SIN PREVIO AVISO.

#### **KREMLIN - REXSON**

150, avenue de Stalingrad

93 245 - STAINS CEDEX – France

☎ : 33 (0)1 49 40 25 25      Fax : 33 (0)1 48 26 07 16

[www.kremlin-rexson.com](http://www.kremlin-rexson.com)

## 1. DESCRIPCIÓN

Pequeñas pistolas ligeras, confortables concebidas para la decoración. Aconsejadas para pulverizar pátinas, barnices, lacas, tintes,...

Hay 3 tipos de pistolas : gravedad, aspiración y presión.

La pistola presión y la pistola gravedad son disponibles en 2 versiones : HTi y HPA.

HTi : pistola con alta tasa de transfer (recomendada para productos hidrosolubles).

HPA : pistola con alta poder de atomización (recomendada para productos con altos extractos secos).

## 2. CARACTERÍSTICAS TÉCNICAS

CARACTERÍSTICAS	S3 G		S3 A		S3 P	
	HPA	HTi	HPA	HTi	HPA	HTi
Tipo	gravedad	gravedad	aspiración	aspiración	presión	presión
Cabezal (abanico plano)	AM	ESG KHVLP	AM - AY	ESG KHVLP	PX	EPX KHVLP
Cabezal (raya)	PGL				PGL	
Presión máxima de alimentación en aire (red)	6 bar					
Presión de aire a la empuñadura de la pistola	De 2,5 a 3,5 bar	De 1,5 a 2,5 bar	De 2,5 a 3,5 bar	De 1,5 a 2,5 bar	De 2,5 a 3,5 bar	De 1,5 a 2,5 bar
Caudal de aire (m3/h)	8,7	7,5	12,9	11	9,8	12.1
Presión máxima de alimentación en producto	Bote gravedad (0,25 l)		Bote aspiración (0,25 l)		6 bar.	6 bar.
Peso (g)	516	516	580	580	388	388
Tintes y barnices hidro o disolventados						
- viscosidad baja	***	****	***	****	***	****
- viscosidad media	*	**	*	**	***	**
- viscosidad alta	-	-	-	-	**	*
Tasa de transfer (Norma EN 13966-1) (1)	53 % ± 2	54 % ± 2	51 % ± 2	-	76 % ± 2	82 % ± 2
con boquilla	10	12	15		10	10
Gatillo	"1 dedo"		"2 dedos"		"2 dedos"	
Temperatura máxima del producto	50°C					
Paso producto	Inox					
Boquilla / Aguja	Inox					

(1) : Viscosidad pintura : 15 s CA n° 4 / 20°C Distancia cabezal de la pistola - objeto de pintar : 20 cm

**Nota : para las pistolas S3 P HTi equipada del cabezal EPX (K HVL P), S3 G HTi equipada del cabezal ESG (K HVL P) y S3 A HTi equipada del cabezal ESG (K HVL P) una presión de 2 bar en la empuñadura corresponde a una presión de 0,7 bar en el cabezal de la pistola.**

▪ **CONEXIONES EN AIRE Y EN PRODUCTO**

Pistola	S 3 G	S 3 A	S 3 P
<b>Producto</b>	Bote gravedad (0,25 litro) de PEHD (color gris) para producto PU y pre catalizados  Opción : bote gravedad (0,25 litro) de poliacetalo (blanco) para pinturas hidro y disolventadas	Racor : Macho 1/4 NPS  Bote aspiración (0,25 litro), color gris	Racor : Macho 1/4 NPS  Tubería producto: Ø 7 mm int. mini (para una longitud de 7,5 m), racores 1/4 NPS  Nota : Para una tubería producto con racores 3/8 NPS, montar un racor de adaptación H 1/4 NPS - M 3/8 NPS en la pistola.
<b>Aire</b>	Racor : Macho 1/4 NPS Tubería aire (calidad antiestática) Ø 7 mm int. <b>mínimo</b> (para una longitud de 7,5 m)		

▪ **ALIMENTACIÓN EN AIRE Y EN PRODUCTO**

**Alimentación producto :**

En aspiración : mediante un bote metálico de 1l o 0,75 l (según el modelo).

En gravedad : mediante un bote plástico de 0,6 l o 0,25 l

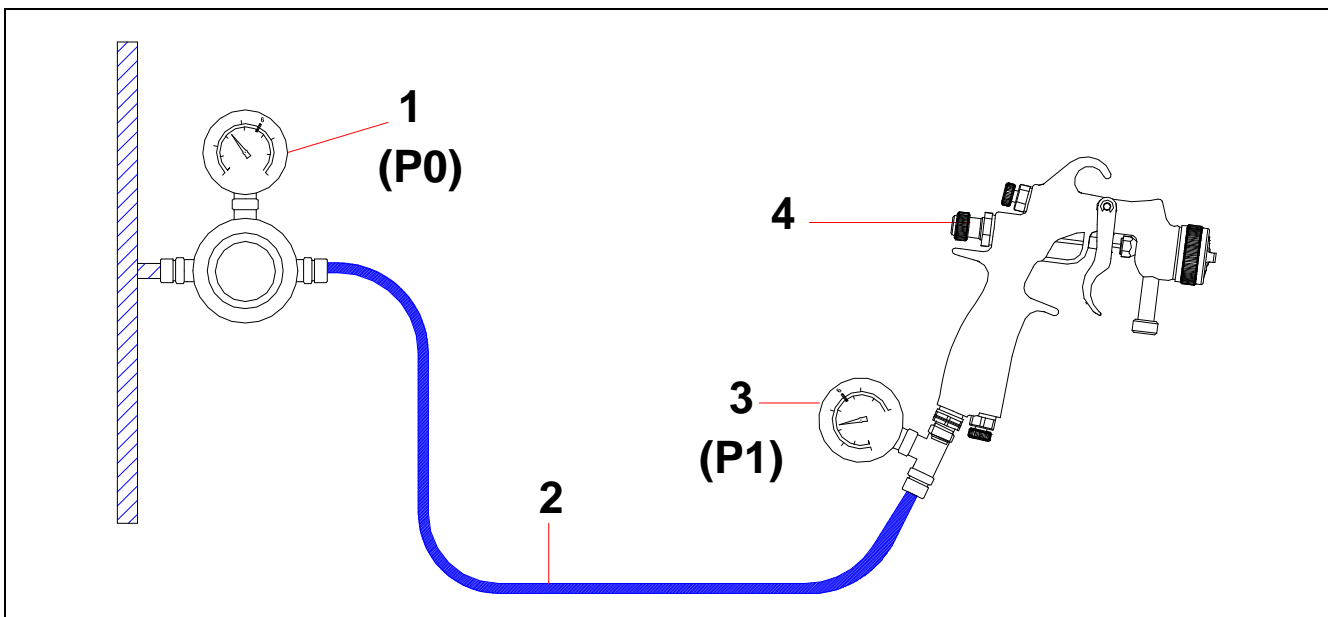
En presión : mediante una tubería producto que conecta el depósito de presión o la bomba baja presión a la pistola (presión producto : 6 bar máximo).

**Alimentación en aire :**

Mediante una tubería aire de calidad antiestática que conecta la pistola a un manorreductor de aire (aire limpio - presión : 6 bar máximo).

▪ **PRESIÓN Y CONSUMO DE AIRE DE LAS PISTOLAS**

**Ajuste de la presión de aire con o sin manómetro a la empuñadura de la pistola.**



Esquema :

Índ.	Descripción
1	P 0 : Presión de aire mural
2	Tubería de aire

Índ.	Descripción
3	P 1 : Presión medida a la empuñadura de la pistola durante el funcionamiento (agujas de aire abiertas)
4	Pistola S3 P (HTi o HPA)

Pistola S3 P HTi + cabezal EPX K HVLP + tubería Ø 7 mm, longitud de 7,5 m				Pistola S3 P HPA + cabezal PX + tubería Ø 7 mm, longitud de 7,5 m			
Presión mural P 0		Presión empuñadura P 1		Presión mural P 0		Presión empuñadura P 1	
(bar)	(psi)	(bar)	(psi)	(bar)	(psi)	(bar)	(psi)
2,1	30.5	1,5	22	-	-	-	-
2,7	39.2	2	29	2,3	33.3	2	29
3,3	47.8	2,5	36	2,8	40.6	2,5	36
3,8	55	3	44	3,3	47.8	3	44
-	-	-	-	3,9	56.6	3,5	51

### Caudales y anchura de abanico de las pistolas

Pistola	Proyectores	Presión aire (P1)		Caudal aire		Caudal agua		Anchura de abanico (1)	
		(bar)	(psi)	(m3/h)	(CFM)	(cc/mn)	(Oz/mn)	(cm)	(")
S3 G HPA	08 AM	3	43.5	8,7	5.1	86	3	15	5.9
	10 AM	3	43.5	8,7	5.1	142	5	22	8.7
	12 AM	3	43.5	8,7	5.1	180	6.3	24,5	9.6
	10 GL	3	43.5	4,1	2.4	148	5.2	13	5.1
S3 G HTi	08 ESG KHVLP	2	29	7,5	4.4	68	2.4	14	5.5
	10 ESG KHVLP	2	29	7,5	4.4	100	3.5	21	8.3
	12 ESG KHVLP	2	29	7,5	4.4	130	4.6	24	9.5
S3 A HPA	08 AM	3	43.5	12,9	7.6	86	3	15	5.9
	10 AM	3	43.5	12,9	7.6	132	4.7	17	6.7
	12 AM	3	43.5	12,9	7.6	159	5.6	19	7.5
	15 AY	3	43.5	14,1	8.3	180	6.3	20	7.9
S3 A HTi	15 ESG KHVLP	2	29	11	6.5	144	5	18	7
S3 P HPA	08 PX	3	43.5	10,2	6	307	10.8	23	9
	10 PX	3	43.5	9,8	5.8	506	17.8	23,5	9.2
	12 PX	3	43.5	9,6	5.8	731	25.8	25	9.8
S3 P HTi	08 EPX KHVLP	2	29	11,7	6.9	300	10.6	25	9.8
	10 EPX KHVLP	2	29	12,1	7.1	461	16.2	26	10.2
	12 EPX KHVLP	2	29	12,1	7.1	745	26.3	26	10.2

### Condiciones de pruebas :

(1) Viscosidad pintura : 20 s CA n° 4 ( = 40 centipoises)

Distancia cabezal de la pistola - objeto de pintar : 20 cm


Pistolas S3 P HPA & S3 P HTi : prueba con bote presión KP21 - Presión de aire en el bote = 0.7 bar / 10.15 psi

Pistolas S3 A HPA & S3 P HTi : prueba con bote de aspiración KMS

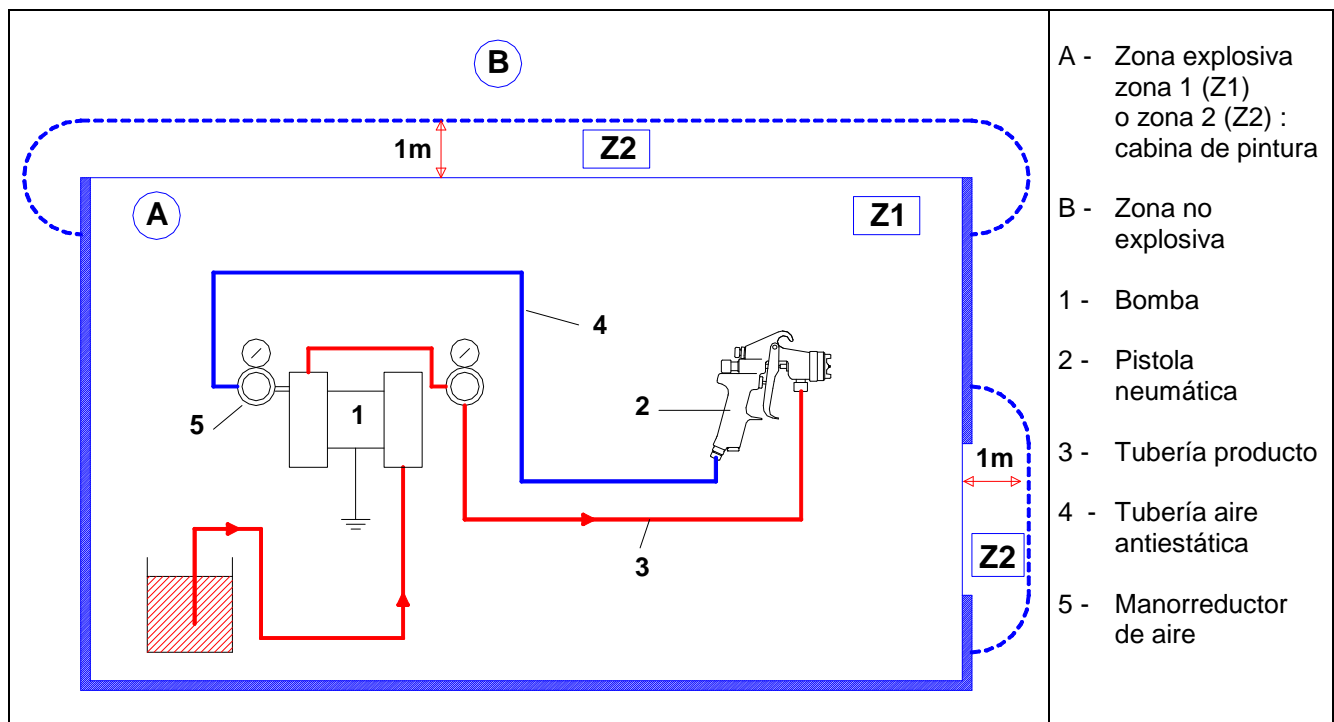
### 3. INSTALACIÓN

#### ■ DESCRIPCIÓN DEL MARCADO

Marcado definido por la directiva ATEX

<b>KREMLIN STAINS FRANCE</b>	Firma y dirección del fabricante	En el gatillo
<b>09</b>	Año de fabricación (ej : 09 pour 2009)	
 <b>II 2 G</b>	<b>II</b> : grupo II <b>2</b> : categoría 2 Material de superficie para un ambiente en el cual atmósferas explosivas debido a gases, vapores, nieblas pueden manifestarse ocasionalmente en funcionamiento normal. <b>G</b> : gas	
<b>P air : 6 bar / 87 psi</b>	Presión máxima de alimentación en aire de la pistola	
<b>TYPE xx</b>	Tipo de pistola	En el cuerpo

#### ■ ESQUEMA DE INSTALACIÓN



- A - Zona explosiva zona 1 (Z1) o zona 2 (Z2) : cabina de pintura
- B - Zona no explosiva
- 1 - Bomba
- 2 - Pistola neumática
- 3 - Tubería producto
- 4 - Tubería aire antiestática
- 5 - Manorreductor de aire

- 1 - Mediante una tubería de calidad antiestática, conectar la pistola a un manorreductor de aire capaz de abastecer al mínimo 3 bar.
- 2 - Mediante una tubería producto, conectar el racor pintura de la pistola a la bomba. Roscar fuertemente los racores.



Nota : En algunos casos particulares, si la tubería de aire (4) no es conductora, la tubería producto (3) debe ser imperativamente conductora.

**Una de las 2 tuberías (aire o producto) de la pistola debe imperativamente ser conductora.**