



**DOCUMENTATION - DOKUMENTATION - DOCUMENTACIÓN**

**POMPE / PUMP / PUMPE / BOMBA**

**16-120 / 16-120 T**

**AIRMIX<sup>®</sup>**

**Notice / Manual / Betriebsanleitung / Libro : 582.038.110 - 1605**

*Date / Datum / Fecha : 27/05/16*

*Annule / Supersede / Ersetzt / Anula :*

*Modif. / Änderung :*

**NOTICE ORIGINALE / TRANSLATION FROM THE ORIGINAL MANUAL**  
**/ ÜBERSETZUNG DER ORIGINAL BETRIEBSANLEITUNG**  
**/ TRADUCCIÓN DEL MANUAL ORIGINAL**

***IMPORTANT : Lire attentivement tous les documents avant le stockage, l'installation ou la mise en service du matériel concerné (à usage strictement professionnel).***

***Before assembly and start-up, please read and clearly understand all the documents relating to this equipment (professional use only).***

***WICHTIGER HINWEIS: Vor Lagerung, Installation oder Inbetriebnahme des Geräts bitte sämtliche Dokumente sorgfältig lesen (Einsatz nur von geschultem Personal).***

***IMPORTANTE : Lea con atención todos los documentos antes de almacenar, instalar o poner en marcha el equipo (uso exclusivamente profesional).***

*PHOTOS ET ILLUSTRATIONS NON CONTRACTUELLES. MATERIELS SUJETS A MODIFICATION(S) SANS PREAVIS.*

*THE PICTURES AND DRAWINGS ARE NON CONTRACTUAL. WE RESERVE THE RIGHT TO MAKE CHANGES WITHOUT PRIOR NOTICE.*

*ALLE IN DIESEM DOKUMENT ENTHALTENEN SCHRIFTLICHEN ANGABEN UND ABBILDUNGEN STELLEN DIE NEUESTEN PRODUKTINFORMATIONEN DAR. WIR BEHALTEN UNS DAS RECHT VOR, JEDERZEIT OHNE VORANKÜNDIGUNG ÄNDERUNGEN VORZUNEHMEN.*

*LAS FOTOGRAFÍAS E ILUSTRACIONES NO SON VINCULANTES. LOS MATERIALES ESTÁN SUJETOS A CAMBIOS SIN PREVIO AVISO.*

**KREMLIN - REXSON**

150, avenue de Stalingrad

93 245 - STAINS CEDEX - France

**☎ : 33 (0)1 49 40 25 25      Fax : 33 (0)1 48 26 07 16**

**[www.kremlin-rexson.com](http://www.kremlin-rexson.com)**



# INSTRUCCIONES DE SEGURIDAD Y DE INSTALACIÓN

## TRADUCCIÓN DEL LIBRO ORIGINAL

***IMPORTANTE: Lea con atención todos los documentos antes de almacenar, instalar o poner en marcha el equipo (uso exclusivamente profesional).***

LAS FOTOGRAFÍAS E ILUSTRACIONES NO SON VINCULANTES. LOS MATERIALES ESTÁN SUJETOS A CAMBIOS SIN PREVIO AVISO.

### **KREMLIN - REXSON**

150, avenue de Stalingrad

93 245 - STAINS CEDEX – France

☎ : 33 (0)1 49 40 25 25      Fax : 33 (0)1 48 26 07 16

**[www.kremlin-rexson.com](http://www.kremlin-rexson.com)**

# 1. SEGURIDAD

## NORMAS GENERALES DE SEGURIDAD



**¡OJO!** : Este equipo puede ser peligroso si no lo utiliza, lo desmonta y lo vuelve a montar en conformidad con las instrucciones mencionadas en este libro y en todas las Normas Europeas y reglamentación nacional de seguridad aplicables.

Leer con atención todas las instrucciones más adelante antes de poner en marcha el equipo.

Utilizar este equipo supone que el personal ha seguido la formación adecuada (para obtener una formación indispensable, consulte el centro de formación habilitado "KREMLIN REXSON UNIVERSITY" en Stains).

El responsable de taller debe comprobar que el personal haya leído y entendido todas las instrucciones de seguridad de este equipo, así como las que se refieren a otros componentes y accesorios de la instalación.

Leer con atención todas las instrucciones de utilización y las etiquetas de los equipos antes de poner en marcha el equipo.

Una utilización inadecuada o un funcionamiento inadecuado puede provocar lesiones graves. Este material es sólo para uso profesional. Utilizarlo para el uso al cual se especifica.

**Protectores (capó motor, protector de acoplamiento, cárteres,...) se colocan para una utilización segura del material.**

**El fabricante no se hace responsable, en caso de daños personales, así como de las averías y / o daños del material, resultantes de la destrucción, la ocultación o la retirada total o parcial de los protectores.**

No modificar o transformar el material. KREMLIN REXSON suministra o aprueba en exclusiva las piezas y accesorios. Comprobar el material periódicamente. Cambiar las piezas defectuosas o desgastadas.

**Nunca ir más allá de las presiones máximas de trabajo de los componentes del equipo.**

Siempre respetar las leyes en vigor en materia de seguridad, incendios y electricidad del país donde se utilizará el material. Utilizar productos o disolventes compatibles con las piezas en contacto con el producto (Consultar ficha técnica del fabricante del producto).

## PICTOGRAMAS

¡OJO! : PELLIZCO	¡OJO! : ELEVADOR EN MOVIMIENTO	¡OJO! : PARTES EN MOVIMIENTO	¡OJO! : PALETA EN MOVIMIENTO	NO SUPERE ESTA PRESIÓN	¡OJO! : ALTA TENSIÓN
VÁLVULA DE DESPRESURIZACIÓN O DE PURGA	¡OJO! : TUBERÍA BAJO TENSIÓN	OBLIGATORIO LLEVAR GAFAS PROTECTORAS	OBLIGATORIO LLEVAR GUANTES PROTECTORES	RIESGOS DE EMANACIÓN DE PRODUCTO	¡OJO! : PARTES O SUPERFICIES CALIENTES
¡OJO! : ELECTRICIDAD	¡OJO! : RIESGOS DE INFLAMACIÓN	RIESGO DE EXPLOSIÓN	TOMA DE TIERRA	PELIGRO (USUARIO)	PELIGRO LESIONES GRAVES

## PELIGROS INCENDIO - EXPLOSIÓN - ARCO ELÉCTRICO - ELECTRICIDAD ESTÁTICA

Una toma de tierra incorrecta, una ventilación insuficiente, llamas o chispas pueden provocar explosión o incendio y causar heridas graves. Para impedir estos riesgos, particularmente durante la utilización de las bombas, es conveniente seguir las instrucciones siguientes :



- Conectar a la tierra el material, las piezas a tratar, los bidones de producto y de limpieza,
- Comprobar la correcta ventilación de la zona,
- Mantener la zona de trabajo limpia y sin trapos, papeles, disolventes,
- No hacer funcionar conmutadores eléctricos en presencia de vapores o durante las aplicaciones,
- Interrumpir inmediatamente la aplicación en presencia de arcos eléctricos,
- Almacenar todos los líquidos fuera de la zona de trabajo,
- Utilizar productos cuyo punto de inflamación es lo más alto posible, para impedir todo riesgo de formación de los gases y vapores inflamables (consultar los datos de seguridad de los productos),
- Equipar los bidones con tapas para reducir la difusión de gas y vapores en la cabina.

## PELIGROS DE LOS PRODUCTOS TÓXICOS

Los productos o vapores tóxicos pueden provocar heridas graves en contacto con el cuerpo, los ojos, bajo la piel, pero también por inyección o inhalación.

Es imperativo:



- Conocer el tipo de producto utilizado y los peligros que representa,
- Almacenar los productos en zonas apropiadas,
- Colocar el producto utilizado durante la aplicación en un recipiente adecuado,
- Vaciar los productos en conformidad con la legislación del país donde se utiliza el material,
- Llevar ropa y protecciones adecuadas,
- Llevar gafas, orejeras, guantes, zapatos, monos protectores y máscaras para las vías respiratorias. (Consultar el capítulo "Protección individual" de la guía de selección KREMLIN).



¡OJO!



Prohibido utilizar disolventes con base de hidrocarburo halogenado, así como productos que contienen estos disolventes en presencia de **aluminio** o **cinc**. Al no respetar estas instrucciones, el usuario se expone a riesgos de explosión que provocan heridas graves o mortales.

## PRECONIZACIONES RELATIVAS A LOS EQUIPOS

**Protectores (capó motor, protector de acoplamiento, cárteres,...) se colocan para una utilización segura del material.**  
**El fabricante no se hace responsable, en caso de daños personales, así como de las averías y / o daños del material, resultantes de la destrucción, la ocultación o la retirada total o parcial de los protectores.**

### **BOMBA**

Es imperativo comprobar las compatibilidades de los motores y de las bombas antes de acoplarlos, así como leer y entender las instrucciones particulares de seguridad. Estas instrucciones se encuentran en los libros de instrucciones de las bombas.



El motor neumático está destinado a acoplarse con una bomba. Nunca modificar el sistema de acoplamiento. Dejar las manos fuera de las piezas en movimiento. Estas piezas deben ser limpias. Antes de poner en marcha o utilizar la bomba, leer con atención las ETAPAS DE DESCOMPRESIÓN. Comprobar que las válvulas de aire de descompresión y de purga funcionen correctamente.

### **TUBERÍAS**

- Alejar las tuberías de las zonas de circulación, de las piezas en movimiento y de las zonas calientes.
- Nunca exponer las tuberías de producto a temperaturas superiores a 60°C o inferiores a 0°C.
- No utilizar las tuberías para arrastrar o desplazar el material.
- Apretar todos los racores, así como las tuberías y los racores de unión antes de poner en marcha el equipo.
- Comprobar las tuberías regularmente, cambiarlas en caso de desgaste.
- Nunca superar la presión de servicio indicada en la tubería (PS).

### PRODUCTOS EMPLEADOS

Teniendo en cuenta que los usuarios emplean una diversidad de productos, y que es imposible enumerar la totalidad de las características de las sustancias químicas, de sus interacciones y de su evolución en el tiempo, KREMLIN REXSON no podrá ser responsable :

- de la incorrecta compatibilidad de los materiales en contacto,
- de los riesgos inherentes para con el personal y el medioambiente,
- de los desgastes, de los desajustes de regulación o del mal funcionamiento del material o de las máquinas, así como de las calidades del producto final.

El usuario tendrá que identificar e impedir los peligros potenciales inherentes, como vapores tóxicos, incendios o explosiones cuando se utilizan los productos. Tendrá que establecer los riesgos de reacciones inmediatas o debidos a las exposiciones frecuentes sobre el personal.

KREMLIN REXSON declina toda responsabilidad, por heridas corporales o psíquicas o por prejuicios materiales directos o indirectos debidos a la utilización de sustancias químicas.

## 2. MANIPULACIÓN



**Compruebe el peso y las dimensiones del equipo.**

**(☞ consulte párrafo "Características" del libro de instrucciones)**

Si el peso o las dimensiones son importantes, el equipo debe manipularse con medios apropiados. Sólo un personal especializado puede llevar a cabo la manipulación y el desplazamiento de la máquina, que se efectuará en un lugar horizontal, correctamente despejado para impedir riesgos de caída y de aplastamiento de personas.

El centro de gravedad no está en el centro de la máquina: efectúe a mano una prueba de estabilidad después de levantar el conjunto unos 10 cm máximo.

La manipulación del conjunto (ej.: bomba en elevador) se efectuará mediante una carretilla elevadora cojiendo el conjunto por debajo del chasis.



**Nota : Cada motor de bomba se equipa con un anillo. Este anillo sirve para elevar una bomba y no debe en ningún caso utilizarse para la manipulación de una máquina completa.**

## 3. ALMACENAMIENTO

Almacenamiento antes de instalar el equipo

- Temperatura ambiente de almacenamiento : 0 / +50 °C,
- Proteger el conjunto del polvo, del agua, de la humedad y de los choques.

Almacenamiento después de instalar el equipo :

- Temperatura de funcionamiento : +15 / +35° C,
- Proteger el conjunto del polvo, del agua, de la humedad y de los choques.

## 4. INSTALACIÓN EN LA ZONA DE TRABAJO

La máquina está en un suelo horizontal, estable (ej : suelo de hormigón).



**Para impedir riesgos causados por la electricidad estática, el material, así como sus componentes, deben estar conectados a tierra.**

- **Para los equipamientos de bombeo** (bombas, elevadores, chasis...), se fija un hilo de sección 2,5 mm<sup>2</sup> en el material. Utilizar este hilo para conectar el material "a tierra". En los casos de medio ambiente severos (protección mecánica del hilo de toma a tierra insuficiente, vibraciones, material móvil...), dónde los daños de la función de toma a tierra son probables, el usuario deberá sustituir al hilo de 2,5 mm. <sup>2</sup> proporcionado, por un dispositivo más adaptado a su medio ambiente (hilo de sección más grande, trenza de masa, fijación por terminal a ojal...)

Hacer controlar la continuidad de la tierra por un electricista cualificado. Si la continuidad de la tierra no está garantizada, comprobar el terminal, el hilo y el punto de toma a tierra. Nunca hacer funcionar el material sin haber solucionado este problema.

- **La pistola** se conecta "a tierra" mediante una tubería de producto o una tubería de aire. En el caso de una pulverización mediante una pistola con bote, la tubería de aire tendrá que ser conductora.
- **Los materiales a pintar** deben también conectarse "a tierra", mediante pinzas con cables, o si están colgados, mediante ganchos que deben estar siempre limpios.

**La totalidad de los objetos situados en la zona de trabajo también tienen que conectarse a tierra.**



- **Nunca almacenar** más productos inflamables de los necesarios dentro de la zona de trabajo,
- Estos productos deben conservarse en **recipientes homologados** y conectados a tierra,
- Utilizar únicamente  **cubos metálicos**  conectados a tierra para la utilización de disolventes de limpieza,
- **Prohibido utilizar cartones y papeles** porque no son buenos conductores y a veces pueden ser aislantes.

## 5. MARCAJE MATERIALES

Cada equipo se equipa con una placa de señalización.

Esta placa tiene el nombre del fabricante, la referencia del aparato y las informaciones importantes para utilizar el equipo (presión de aire, potencia eléctrica...).



<p align="center"><b>FR</b></p> <p><b>Pour une utilisation sûre, il est de votre responsabilité de :</b></p> <ul style="list-style-type: none"> <li>• Lire attentivement tous les documents contenus dans le CD joint avant la mise en service de l'équipement,</li> <li>• D'installer, d'utiliser, d'entretenir et de réparer l'équipement conformément aux préconisations de KREMLIN REXSON ainsi qu'aux réglementations nationales et/ou locales,</li> <li>• Vous assurez que les utilisateurs de cet équipement ont été formés, ont parfaitement compris les règles de sécurité et qu'ils les appliquent.</li> </ul>	<p align="center"><b>UK</b></p> <p><b>To ensure safe use of the machinery, it is your responsibility to:</b></p> <ul style="list-style-type: none"> <li>• Carefully read all documents contained on the enclosed CD before putting the machinery into service,</li> <li>• Install, use, maintain and repair the machinery in accordance with KREMLIN REXSON's recommendations and national and/or local regulations,</li> <li>• Make sure that the users of the machinery have received proper training and that they have perfectly understood the safety rules and apply them.</li> </ul>	<p align="center"><b>DE</b></p> <p><b>Eine sichere Nutzung setzt voraus, dass Sie: :</b></p> <ul style="list-style-type: none"> <li>• alle in der CD enthaltenen Dokumente vor der Inbetriebnahme der Anlage aufmerksam lesen,</li> <li>• die Anlage im Einklang mit den Empfehlungen von KREMLIN REXSON sowie mit den nationalen und/oder lokalen Bestimmungen installieren, verwenden, warten und reparieren,</li> <li>• sich vergewissern, dass die Nutzer dieser Anlage angemessen geschult wurden, die Sicherheitsbestimmungen verstanden haben und sie anwenden.</li> </ul>
<p align="center"><b>ES</b></p> <p><b>Para una utilización segura, será de su responsabilidad:</b></p> <ul style="list-style-type: none"> <li>• leer atentamente todos los documentos que se incluyen en el CD adjunto antes de la puesta en servicio del equipo,</li> <li>• instalar, utilizar, efectuar el mantenimiento y reparar el equipo con arreglo a las recomendaciones de KREMLIN REXSON y a la normativa nacional y/o local,</li> <li>• cerciorarse de que los usuarios de este equipo han recibido la formación necesaria, han entendido perfectamente las normas de seguridad y las aplican.</li> </ul>	<p align="center"><b>IT</b></p> <p><b>Per un uso sicuro, vi invitiamo a:</b></p> <ul style="list-style-type: none"> <li>• leggere attentamente tutta la documentazione contenuta nel CD allegato prima della messa in funzione dell'apparecchio,</li> <li>• installare, utilizzare, mantenere e riparare l'apparecchio rispettando le raccomandazioni di KREMLIN REXSON, nonché le normative nazionali e/o locali,</li> <li>• accertarvi che gli utilizzatori dell'apparecchio abbiano ricevuto adeguata formazione, abbiano perfettamente compreso le regole di sicurezza e le applichino.</li> </ul>	<p align="center"><b>PT</b></p> <p><b>Para uma utilização segura, é da sua responsabilidade:</b></p> <ul style="list-style-type: none"> <li>• Ler atentamente todos os documentos incluídos no CD em anexo antes de pôr o equipamento em funcionamento,</li> <li>• Proceder à instalação, utilização, manutenção e reparação do equipamento de acordo com as preconizações de KREMLIN REXSON, bem como com outros regulamentos nacionais e/ou locais aplicáveis,</li> <li>• Assegurar-se que os utilizadores do equipamento foram devidamente capacitados, compreenderam perfeitamente e aplicam as devidas regras de segurança.</li> </ul>
<p align="center"><b>NL</b></p> <p><b>Voor een veilig gebruik dient u:</b></p> <ul style="list-style-type: none"> <li>• alle document op de bijgevoegde cd aandachtig te lezen alvorens het apparaat in werking te stellen,</li> <li>• het apparaat te installeren, gebruiken, onderhouden en repareren volgens de door KREMLIN REXSON gegeven aanbevelingen en overeenkomstig de nationale en/of plaatselijke reglementeringen,</li> <li>• zeker te stellen dat de gebruikers van dit apparaat zijn opgeleid, de veiligheidsregels perfect hebben begrepen en dat zij die ook toepassen.</li> </ul>	<p align="center"><b>SE</b></p> <p><b>För en säker användning av utrustningen ansvarar ni för följande:</b></p> <ul style="list-style-type: none"> <li>• Läs noga samtliga dokument som finns på den medföljande cd-skivan innan utrustningen tas i drift.</li> <li>• Installera, använd, underhåll och reparera utrustningen enligt anvisningarna från KREMLIN REXSON och enligt nationella och/eller lokala bestämmelser.</li> <li>• Försäkra er om att användare av denna utrustning erhållit utbildning, till fullo förstått säkerhetsföreskrifterna och tillämpar dem.</li> </ul>	<p align="center"><b>FI</b></p> <p><b>Käytön turvallisuuden varmistamiseksi velvollisuutesi on:</b></p> <ul style="list-style-type: none"> <li>• Lukea huolella kaikki CD:llä olevat asiakirjat ennen laitteiston käyttöönottoa,</li> <li>• Noudattaa laitteiston asennuksessa, käytössä, kunnossapidossa ja huollossa KREMLIN REXSON in suosituksia sekä kansallisia ja/tai paikallisia määräyksiä,</li> <li>• Varmistaa, että laitteiston käyttäjät ovat koulutettuja ja ymmärtävät täysin turvallisuusmääräykset ja miten niitä sovelletaan.</li> </ul>
<p align="center"><b>PL</b></p> <p><b>Dla zapewnienia bezpiecznego użytkowania na użytkownika spoczywa obowiązek:</b></p> <ul style="list-style-type: none"> <li>• Uważnego zapoznania się ze wszystkimi dokumentami znajdującymi się na załączonej płycie CD przed pierwszym uruchomieniem urządzenia,</li> <li>• Instalowania, użytkowania, konserwacji i naprawy urządzenia zgodnie z zaleceniami firmy KREMLIN REXSON oraz z przepisami miejscowymi,</li> <li>• Upewnienia, że wszyscy przeszkoleni użytkownicy urządzenia zrozumieli zasady bezpieczeństwa i stosują się do nich.</li> </ul>	<p align="center"><b>CS</b></p> <p><b>Pro bezpečné používání jste povinni:</b></p> <ul style="list-style-type: none"> <li>• Před uvedením zařízení do provozu si pozorně přečíst veškeré dokumenty obsažené na příloženém CD,</li> <li>• Nainstalovat, používat, udržovat a opravovat zařízení v souladu s pokyny firmy KREMLIN REXSON a s národními a/nebo místními legislativními předpisy,</li> <li>• Ujistit se, že uživatelé tohoto zařízení byli vyškoleni, že dokonale pochopili bezpečnostní pravidla a že je dodržují.</li> </ul>	<p align="center"><b>RU</b></p> <p><b>Для целей безопасного использования необходимо:</b></p> <ul style="list-style-type: none"> <li>• Ознакомиться со всеми документами, содержащимися в прилагаемом компакт-диске до ввода оборудования в эксплуатацию;</li> <li>• Устанавливать, использовать, производить техническое обслуживание и ремонт оборудования в соответствии с рекомендациями KREMLIN REXSON и национальным и/или местным законодательством;</li> <li>• Убедиться, что пользователи настоящего оборудования прошли подготовку, надлежащим образом усвоили правила безопасности и обеспечивают их соблюдение.</li> </ul>

Déclaration(s) de conformité au verso de ce document / Declaration(s) of conformity at the back of this document / Konformitätserklärung(en) auf der Rückseite dieser Unterlage / Declaración (es) de conformidad en el reverso de este documento / Dichiarazione/i di conformità sul retro del presente documento / Declaração(ões) de conformidade no verso do documento / Conformiteitsverklaring(en) op de keerzijde van dit document / Försäkran om överensstämmelse på omstående sida av detta dokument / Vaatimustenmukaisuusvakuutukset tämän asiakirjan kääntöpuolella / Deklaracja(e) zgodności na odwrocie dokumentu / Prohlášení o shodě se nachází/nacházejí na zadní straně tohoto dokumentu / Сертификат(ы) соответствия расположены на оборотной стороне настоящего документа



**VALABLE JUSQU'AU 19 AVRIL 2016**  
**VALID UNTIL 19 APRIL 2016**  
**GÜLTIG BIS ZUM 19. APRIL 2016**  
**VALIDEZ HASTA EL 19 DE ABRIL DE 2016**  
**VALIDO FINO AL 19 APRILE 2016**  
**APLICÁVEL ATÉ 19 DE ABRIL DE 2016**  
**GELDIG TOT 19 APRIL 2016**  
**GÄLLER TILL OCH MED DEN 19 APRIL 2016**  
**VOIMASSA 19.4.2016 SAAKKA**  
**WAŻNOŚĆ DO 19 KWIETNIA 2016 R.**  
**PLATÍ DO 19. DUBNA 2016**  
**ДЕЙСТВИТЕЛЬНО ДО 19 АПРЕЛЯ 2016 ГОДА**



**DECLARATION CE DE CONFORMITE**  
**EC DECLARATION OF CONFORMITY**  
**EG KONFORMITÄTSEKTLÄRUNG**  
**DECLARACIÓN CE DE CONFORMIDAD**  
**DICHIARAZIONE CE DI CONFORMITÀ**  
**DECLARAÇÃO CE DE CONFORMIDADE**  
**EG-VERKLARING VAN OVEREENSTEMMING**  
**EG-FÖRSÄKRAN OM ÖVERENSSTÄMMELSE**  
**EY-VAATIMUKSEN MUKAISUUSVAKUUTUS**  
**DEKLARACJA ZGODNOŚCI CE**  
**CE PROHLÁŠENÍ O SHODĚ**  
**ДЕКЛАРАЦИЯ СООТВЕТСТВИЯ CE**

Le fabricant / The manufacturer / Der Hersteller / El fabricante / Il produttore / O fabricante / De fabrikant / Tillverkare / Valmistaja / Producent / Výrobce / Изготовитель:	<b>KREMLIN REXSON</b> 150, avenue de Stalingrad 93 240 - STAINS - FRANCE Tél. 33 (0)1 49 40 25 25 - Fax : 33 (0)1 48 26 07 16
--	--

Déclare que le matériel désigné ci-après / Herewith declares that the equipment / erklärt hiermit, dass die / Declara que el material designado a continuación / Dichiaro che il materiale sottoindicato / Declara que o material a seguir designado / verklaart dat de hieronder aangeduide apparatuur / Kungör att den utrustning som anges här nedan / ilmoittaa, että alla mainitut laitteistot / Oświadczka, że wymienione poniżej urządzenia / Prohlašuje, že níže uvedené vybavení / Декларирует, что ниженазванное оборудование:

**POMPE INTENSIVE™ BASSE ET MOYENNE PRESSION POUR APPLICATION PNEUMATIQUE ET AIRMIX®**  
**A MOTEUR AVEC INVERSEUR / INTENSIVE™ AIRMIX® & LOW PRESSURE PUMP - AIR MOTOR WITH REVERSING BLOCK / INTENSIVE™ AIRMIX® PNEUMATISCHE PUMPE MIT UMSTEUERMOTOR**  
**/ BOMBA NEUMÁTICA INTENSIVE™ Y BOMBA AIRMIX® INTENSIVE™ CON MOTOR CON INVERSOR**

17 A2		10-25 GT
	20-25	20-25 GT
	20-50	20-50 T
	04-120	
	08-120	08-120 T
	16-120	16-120 T

Est conforme à la législation d'harmonisation de l'Union applicable suivante / Is in conformity with the relevant Union harmonisation legislation / Erfüllt die einschlägigen Harmonisierungsrechtsvorschriften der Union / es conforme con la legislación de armonización pertinente de la Unión / è conforme alla pertinente normativa di armonizzazione dell'Unione / in overeenstemming met de desbetreffende harmonisatiewetgeving van de Unie / med den relevanta harmoniserade unionslagstiftningen / on asiaa koskevan unionin yhdenmukaistamislainsäädännön vaatimusten mukainen / jest zgodny z odpowiednimi wymaganiami unijnego prawodawstwa harmonizacyjnego / Shoduje se s následující příslušnou evropskou harmonizační legislativou / Соответствует следующим стандартизированным нормам Союза

Directive ATEX / ATEX Directive / ATEX Richtlinie / Directiva ATEX / Direttiva ATEX / Diretiva ATEX / ATEX-Richtlijn / ATEX-direktivet / ATEX-direktivi / Dyrektywa ATEX / Směrnice ATEX / Директива ATEX 	<b>94/9/CE</b>
---	----------------

Dominique LAGOUGE

Directeur Général / Chief Executive Officer / Generaldirektor / Director General / Direttore Generale / Director Geral / Algemeen Directeur / Generaldirektör / Pääjohtaja / Dyrektor Naczelny / Dyrektor Generalny / Generální ředitel / Генеральный директор

Fait à Stains, le / Established in Stains, on / Geschehen zu Stains, am / En Stains, a / Redatto a Stains, / Vastgesteld te Stains, / Utformat i Stains, den / Stains, Ranska, / Sporządzono w Stains, dnia / Stains, dnia / Издано в г. Стен (Stains) 01/02/2010 - 02/01/2010

**VALABLE A PARTIR DU 20 AVRIL 2016**  
**VALID FROM 20 APRIL 2016**  
**GÜLTIG AB DEM 20. APRIL 2016**  
**VALIDEZ A PARTIR DEL 20 DE ABRIL DE 2016**  
**VALIDO A PARTIRE DAL 20 APRILE 2016**  
**APLICÁVEL A PARTIR DE 20 DE ABRIL DE 2016**  
**GELDIG VANAF 20 APRIL 2016.**  
**GÄLLER FRÅN OCH MED DEN 20 APRIL 2016**  
**VOIMASSA 20.4.2016 ALKAEN**  
**WAŻNOŚĆ OD 20 KWIETNIA 2016 R.**  
**PLATÍ OD 20. DUBNA 2016**  
**ДЕЙСТВИТЕЛЬНО С 20 АПРЕЛЯ 2016 ГОДА**



**DECLARATION UE DE CONFORMITE**  
**UE DECLARATION OF CONFORMITY**  
**EU-KONFORMITÄTSEKTLÄRUNG**  
**DECLARACIÓN UE DE CONFORMIDAD**  
**DICHIAZIONE DI CONFORMITÀ UE**  
**DECLARAÇÃO UE DE CONFORMIDADE**  
**EU-CONFORMITEITSVERKLARING**  
**EU-FÖRSÄKRAN OM ÖVERENSSTÄMMELSE**  
**EU-VAATIMUKSEN MUKAISUUSVAKUUTUS**  
**DEKLARACJA ZGODNOŚCI UE**  
**EU PROHLÁŠENÍ O SHODĚ**  
**ДЕКЛАРАЦИЯ О СООТВЕТСТВИИ НОРМАМ ЕС**

Le fabricant / The manufacturer / Der Hersteller / El fabricante / Il produttore / O fabricante / De fabrikant / Tillverkare / Valmistaja / Producent / Výrobce / Изготовитель:	<b>KREMLIN REXSON</b> 150, avenue de Stalingrad 93 240 - STAINS - FRANCE Tél. 33 (0)1 49 40 25 25 - Fax : 33 (0)1 48 26 07 16
--	--

Déclare que le matériel désigné ci-après / Herewith declares that the equipment / erklärt hiermit, dass die / Declara que el material designado a continuación / Dichiaro che il materiale sottoindicato / Declara que o material a seguir designado / verklaart dat de hieronder aangeduide apparatuur / Kungör att den utrustning som anges här nedan / ilmoittaa, että alla mainitut laitteistot / Oświadcza, że wymienione poniżej urządzenia / Prohlašuje, že níže uvedené vybavení / Декларирует, что ниженазванное оборудование:

**POMPE INTENSIVE™ BASSE ET MOYENNE PRESSION POUR APPLICATION PNEUMATIQUE ET AIRMIX®**  
**A MOTEUR AVEC INVERSEUR / INTENSIVE™ AIRMIX® & LOW PRESSURE PUMP - AIR MOTOR WITH REVERSING BLOCK / INTENSIVE™ AIRMIX® PNEUMATISCHE PUMPE MIT UMSTEUERMOTOR / BOMBA NEUMÁTICA INTENSIVE™ Y BOMBA AIRMIX® INTENSIVE™ CON MOTOR CON INVERSOR**

17 A2		10-25 GT
	20-25	20-25 GT
	20-50	20-50 T
	04-120	
	08-120	08-120 T
	16-120	16-120 T

Est conforme à la législation d'harmonisation de l'Union applicable suivante / Is in conformity with the relevant Union harmonisation legislation / Erfüllt die einschlägigen Harmonisierungsrechtsvorschriften der Union / es conforme con la legislación de armonización pertinente de la Unión / è conforme alla pertinente normativa di armonizzazione dell'Unione / in overeenstemming met de desbetreffende harmonisatiewetgeving van de Unie / med den relevanta harmoniserade unionslagstiftningen / on asiaa koskevan unionin yhdenmukaistamislainsäädännön vaatimusten mukainen / jest zgodny z odpowiednimi wymaganiami unijnego prawodawstwa harmonizacyjnego / Shoduje se s následující příslušnou evropskou harmonizační legislativou / Соответствует следующим стандартизированным нормам Союза

Directive ATEX / ATEX Directive / ATEX Richtlinie / Directiva ATEX / Direttiva ATEX / Diretiva ATEX / ATEX-Richtlijn / ATEX-direktivet / ATEX-direktivi / Dyrektywa ATEX / Směrnice ATEX / Директива ATEX 	<b>2014/34/UE</b>
Procédure d'évaluation de la conformité : Module A Documentation technique (Annexe VIII) archivée par : / Conformity assessment procedure: Module A Technical documentation (ANNEX VIII) recorded by: / Verfahren zur Konformitätsbewertung: Modul A Technische Unterlagen (ANLAGE VIII) archiviert durch: / Procedimiento de evaluación de la conformidad: Módulo A Documentación técnica (ANEXO VIII) archivada por: / Procedura di valutazione della conformità: Modulo A Documentazione tecnica (ALLEGATO VIII) archiviata a cura di: / Procedimento de avaliação da conformidade: Módulo A Documentação técnica (ANEXO VIII) arquivada por: / Conformiteitsbeoordelingsprocedure: Module A Technische documentatie (BIJLAGE VIII) gearhiveerd door: / Förfarande för bedömning av överensstämmelse: Modul A Teknisk dokumentation (BILAGA VIII) arkiverad av: / Vaatimustenmukaisuusarviointimenetelmä: moduuli A Tekninen dokumentaatio (LIITE VIII) arkistoitu: / Procedura oceny zgodności: Moduł A Dokumentacji technicznej (ZAŁĄCZNIK VIII) zarchiwizowane przez: / Postup posuzování shody: Modul A Technická dokumentace (PŘÍLOHA VIII) archivována: / Процедура оценки соответствия: Модуль A Техническая документация (ПРИЛОЖЕНИЕ VIII), архивированная: ISSeP Zoning A. Schweitzer Rue de la Platinerie B - 7340 COLFONTAINE BELGIQUE	

Dominique LAGOUGE

Directeur Général / Chief Executive Officer / Generaldirektor  
 / Director General / Direttore Generale / Director Geral / Algemeen  
 Directeur / Generaldirektör / Pääjohtaja / Dyrektor Naczelny  
 / Dyrektor Generalny / Generální ředitel / Генеральный директор

Fait à Stains, le / Established in Stains, on / Geschehen zu Stains, am / En Stains, a / Redatto a Stains, / Vastgesteld te Stains, / Utformat i Stains, den / Stains, Ranska, / Sporządzono w Stains, dnia / Stains, dnia / Издано в г. Стен (Stains) 11/04/2016 - 04/11/2016



## **BOMBAS AIRMIX®**

**08-120 / 08-120 T**  
**16-120 / 16-120 T**

***Desmontaje / Montaje***

### **TRADUCCIÓN DEL LIBRO ORIGINAL**

***IMPORTANTE: Lea con atención todos los documentos antes de almacenar, instalar o poner en marcha el equipo (uso exclusivamente profesional).***

LAS FOTOGRAFÍAS E ILUSTRACIONES NO SON VINCULANTES. LOS MATERIALES ESTÁN SUJETOS A CAMBIOS SIN PREVIO AVISO.

#### **KREMLIN - REXSON**

150, avenue de Stalingrad

93 245 - STAINS CEDEX - France

**☎** : 33 (0)1 49 40 25 25      **Fax** : 33 (0)1 48 26 07 16

**[www.kremlin-rexson.com](http://www.kremlin-rexson.com)**



---

---

**OJO :**

**Antes de intervenir en la bomba, cortar la alimentación en aire comprimido y descomprimir los circuitos.**

---

---

**La bomba es de conformidad a la directiva ATEX y no debe ser modificada, en ningún caso. Kremlin Rexson no se hace responsable de que esta preconización no sea respetada.**

**Protectores (capó motor, protector de acoplamiento, cárteres,...) se colocan para una utilización segura del material.**

**El fabricante no se hace responsable, en caso de daños corporales, así como de las averías y / o daños del material resultantes de la destrucción, la ocultación o la retirada total o parcial de los protectores.**

#### ■ VÁLVULA DE ASPIRACIÓN (CONSULTAR DOC. 573.049.050)

Desenroscar la válvula de aspiración (16). (Si el cilindro (2) se queda unido a la válvula de aspiración, desenroscar el conjunto, y mantener en cilindro (2) con la ayuda de un eje pasado en los agujeros del cilindro previstos con este fin).

La bola (17) se mantiene en la válvula (16) mediante el clips (18).

Limpiar las piezas.

Volver a montar la válvula de aspiración (16). Cambiar la junta (19) y todas las piezas que estén dañadas o deterioradas.

#### ■ CILINDRO

El cilindro (2) presenta un agujero a cada extremidad para facilitar el desmontaje.

En función de la pieza que se desenrosca la primera, pasar un eje en uno de estos agujeros para desenroscar la otra.

Al volver a montar, no se olvide las 2 juntas (19).

#### ■ VÁLVULA DE EXPULSIÓN Y GUARNICIÓN MÓVIL

Desenroscar el cilindro (2) y tirarlo hacia abajo.

Desenroscar la válvula de expulsión (6) manteniendo el pistón (3).

Extraer la bola (8) y la guarnición móvil (junta de labio índ. 7).

Limpiar las piezas y volver a montarlas cambiando las juntas si fuera necesario.

## ■ GUARNICIÓN SUPERIOR

Separar el eje de pistón del motor y el pistón (3) de la hidráulica.

Desenroscar la cubeta prensa-guarnición (4) mediante la llave suministrada con la bomba.

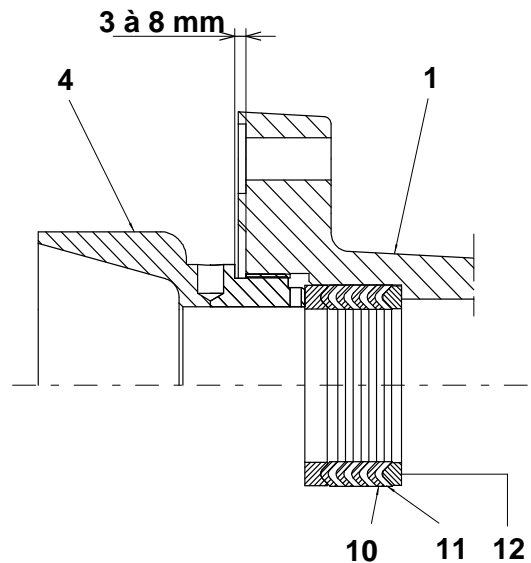
Desmontar el cilindro (2) y tirar el pistón (3) hacia abajo. Sacar las juntas (10 y 11) de la guarnición superior (9).

Volver a montar las juntas (10 y 11) respetando el sentido, el orden y la cota de montaje. Se debe imperativamente montar la junta (11) y después una junta (10) sobre la arandela de apoyo (12) como indicado en el croquis.

Apretar la cubeta prensa guarnición (4) sobre la brida superior (1).

**Una vez el montaje terminado, llenar la bomba de disolvente y subir la presión al máximo. Parar la bomba y descomprimir el circuito abriendo el grifo de purga.**

**Volver a apretar la cubeta prensa guarnición (4) con la llave hasta respetar el croquis.**



## ■ INVERSOR MOTOR (CONSULTAR DOC. 573.045.050 O DOC. 573.046.050)

**Protectores (capó motor, protector de acoplamiento, cárteres,...) se colocan para una utilización segura del material.**

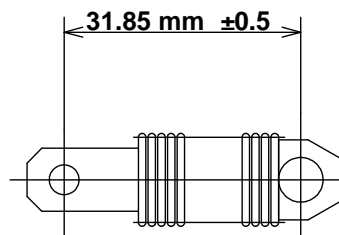
**El fabricante no se hace responsable, en caso de daños corporales, así como de las averías y / o daños del material resultantes de la destrucción, la ocultación o la retirada total o parcial de los protectores.**

Desmontar la tapa motor (32) quitando los 3 tornillos CHc (33).

Separar la unión muelle (12) de la leva del bloque inversor (9).

Sacar el bloque inversor desenroscando los tornillos (10 y 8).

Montar el nuevo inversor efectuando todas las operaciones en sentido contrario al desmontaje.

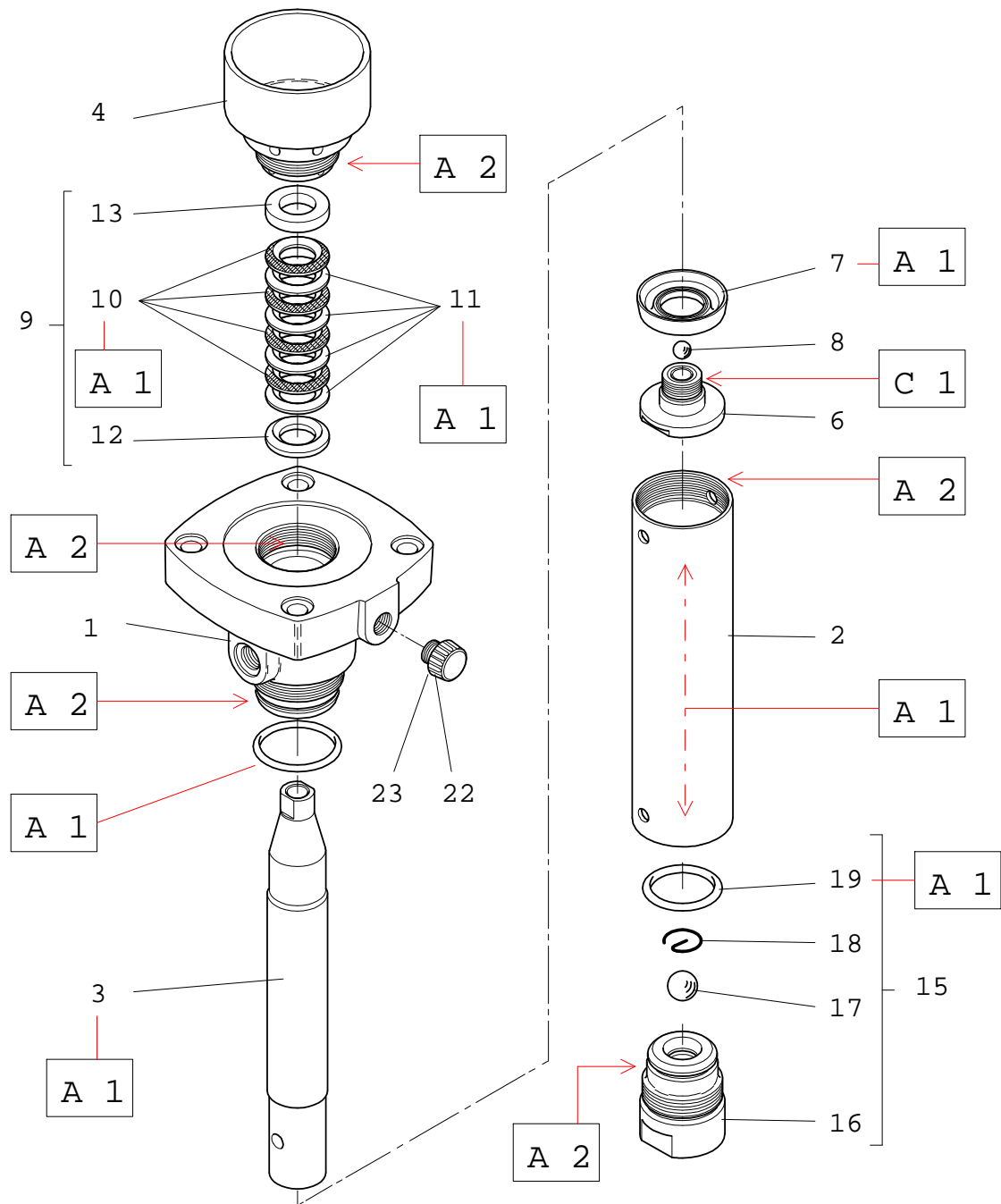


**IMPORTANTE : Distancia de montaje del muelle del inversor "LIBRE"  
Longitud del roscado idéntico en las 2 patas.**

**Antes de cada operación de montaje :**

- Limpiar las piezas con un disolvente de limpieza compatible.
- Montar juntas nuevas si fuera necesario, sin olvidar de engrasarlas con grasa PTFE.
- Lubricar con grasa el pistón y el interior del cilindro para impedir la deterioración de las juntas.
- Montar piezas nuevas si fuera necesario.

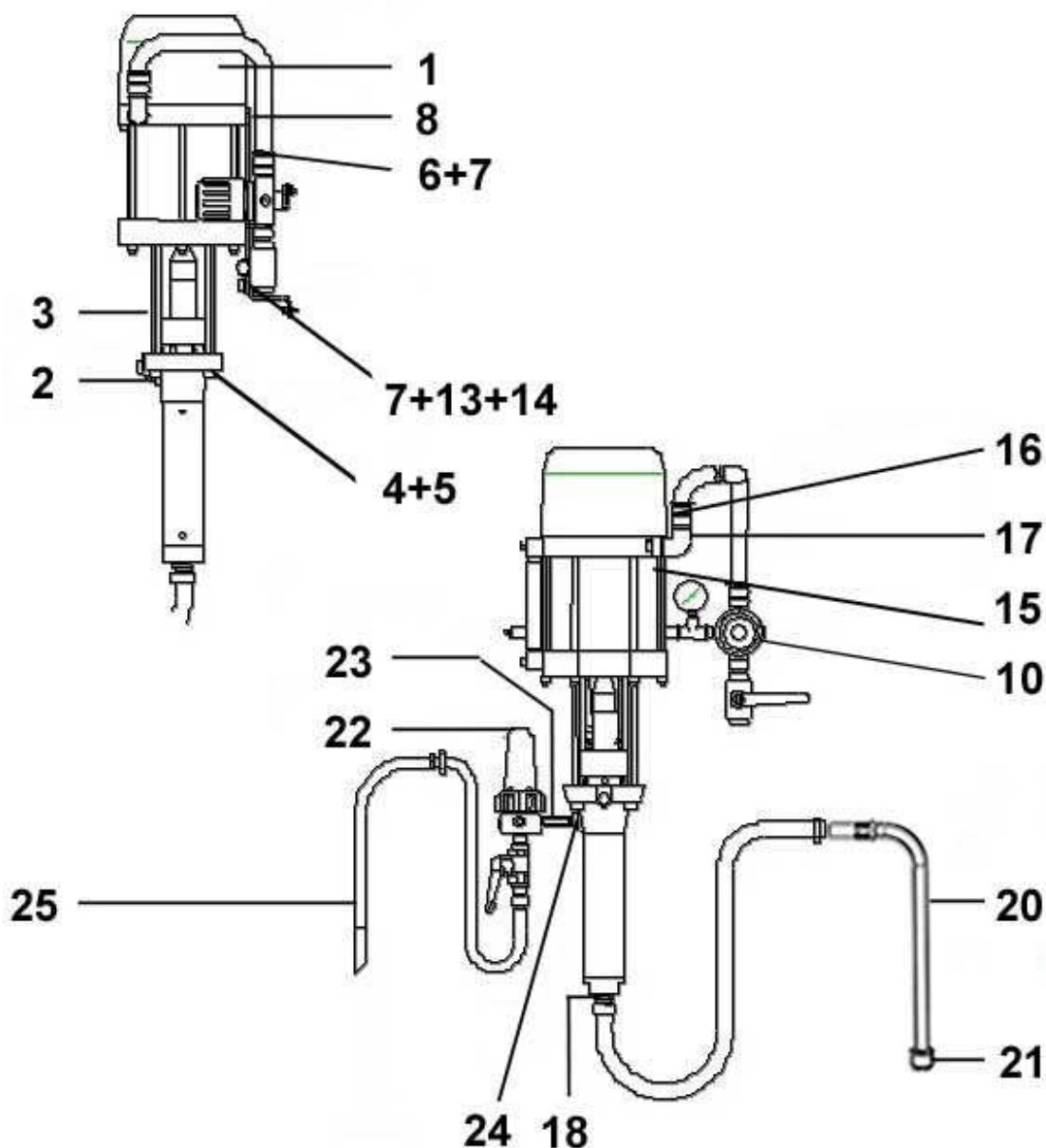
## ■ INSTRUCCIONES DE MONTAJE



Índice	Instrucción	Descripción	Referencia
A 1	Grasa PTFE	Tubo de grasa "TECHNILUB" (10 ml)	560.440.101
A 2	Grasa Anti-seize	Caja de grasa anti-seize (450 g)	560.420.005
C 1	Cola PTFE Para la estanqueidad	Loctite 577	554.180.015

<b>Doc. 573.069.050</b> Date/Datum/Fecha : 13/11/14 Annule/Cancel/ Ersetzt/Anula : 19/04/12	<b>Modif. / Änderung :</b> # Ind. / Pos. 20 (049 596 110 → 149 596 150) + Ind. / Pos. 21 (149 591 400 → 149 596 152)	<b>Pièces de rechange</b> <b>Spare parts list</b> <b>Ersatzteilliste</b> <b>Piezas de repuesto</b>
--	--	---

<b>POMPE AIRMIX®, modèle 16-120          et modèle 16-120 T (turbo)</b>	<b>AIRMIX® PUMP, model 16-120          and model 16-120 T (turbo)</b>
<b>AIRMIX® PUMPE, Modell 16-120          und Modell 16-120 T (Turbo)</b>	<b>BOMBA AIRMIX®, tipo 16-120          y tipo 16-120 T (turbo)</b>



<b>POMPE MURALE, modèle 16-120 sans filtre, ni cannes</b>	<b>WALL MOUNTED PUMP, model 16-120 without filter or rods</b>	<b>#</b>  <b>151.790.100</b>
<b>WANDANLAGE, Modell 16-120 ohne Filter und Schläuche</b>	<b>BOMBA MURAL, tipo 16-120 sin filtro y cañas</b>	

Ind	#	Désignation	Description	Bezeichnung	Denominación	Qté
-	151 790 000	<b>Pompe 16.120 nue</b>	<b>Bare pump, model 16.120</b>	<b>Pumpe 16.120, nackt</b>	<b>Bomba sola, tipo 16.120</b>	1
*1	146 270 000	▪ Moteur 2000-4 (voir Doc. 573.046.050)	▪ Air motor, model 2000-4 (refer to Doc. 573.046.050)	▪ Luftmotor 2000-4 (siehe Dok. 573.046.050)	▪ Motor, tipo 2000-4 (consultar Doc. 573.046.050)	1
*2	144 970 000	▪ Hydraulique 120 (voir Doc. 573.049.050)	▪ Fluid section, model 120 (refer to Doc. 573.049.050)	▪ Hydraulikteil 120 (siehe Dok. 573.049.050)	▪ Hidráulica, tipo 120 (consultar Doc. 573.049.050)	1
3	051 770 001	▪ Tirant	▪ Tie-rod, connecting	▪ Bolzen	▪ Tirante	4
4	953 010 021	▪ Ecrou HM 10	▪ Nut, HM 10	▪ Mutter HM 10	▪ Tuerca HM 10	4
5	963 040 021	▪ Rondelle MN 10	▪ Washer, MN 10	▪ Scheibe MN 10	▪ Arandela MN 10	4
6	051 770 101	Plaqué d'interface	Plate	Befestigungsplatte	Placa	1
7	933 011 279	Vis M 8 x 20	Screw, M 8 x 20	Schraube M 8 x 20	Tornillo M 8 x 20	3
8	933 151 147	Vis CHc - M 8 x 10	Screw, CHc - M 8 x 10	Schraube CHc - M 8 x 10	Tornillo CHc - M 8 x 10	1
<b>10</b>	<b>151 790 160</b>	<b>Equipement d'air (air moteur) (voir Doc. 573.403.050)</b>	<b>Air supply (motor air) (refer to Doc. 573.403.050)</b>	<b>Luftausrüstung (Luftmotor) (siehe Dok. 573.403.050)</b>	<b>Equipo de aire (aire motor) (consultar Doc. 573.403.050)</b>	<b>1</b>
13	963 040 019	Rondelle MN 8	Washer, MN 8	Scheibe MN 8	Arandela MN 8	2
14	953 010 019	Ecrou HM 8	Nut, HM 8	Mutter HM 8	Tuerca HM 8	2
15	904 523 006	Raccord M 3/8 BSP - M 1/2 BSP	Fitting, double male, 3/8 BSP - 1/2 BSP	Doppelnippel AG 3/8 BSP - 1/2 BSP	Racor, M 3/8 BSP - M 1/2 BSP	1
16	050 102 401	Raccord M 1/2 BSP - M 3/4 BSP	Fitting, double male, 1/2 BSP - 3/4 BSP	Doppelnippel AG 1/2 BSP - 3/4 BSP	Racor M 1/2 BSP - M 3/4 BSP	1
17	904 123 004	Coude FF 1/2 BSP	Elbow, FF 1/2 BSP	Winkelnippel IG 1/2 BSP	Codo HH 1/2 BSP	
18	050 102 448	Raccord inox M 1" BSP - M 26 x 125 (entrée produit)	Fitting, stainless steel, double male, 1" BSP - 26 x 125 (fluid inlet)	Doppelnippel, Edelstahl AG 1" BSP - M 26 x 1,25 (Materialeingang)	Racor, inox M 1" BSP - M 26 x 125 (entrada producto)	1

### ACCESSOIRES - ACCESSORIES - ZUBEHÖR - ACCESORIOS

-	149 990 020	Flacon de lubrifiant T (125 ml)	T lubricant (125 ml / 4.4 oz)	Spülmittel T (125 ml)	Botella de lubricante T (125 ml)	1
-	044 950 008	Clé (pour cuve presse- garniture)	Wrench (for wetting cup)	Schlüssel (für Spülmitteltasse)	Llave (para prensaestopa)	1



<b>POMPE MURALE, modèle 16-120 T (turbo) sans filtre, ni canne</b>	<b>WALL MOUNTED PUMP, model 16-120 T (turbo) without filter or rod</b>	<b>#</b>  <b>151.797.100</b>
<b>WANDANLAGE, Modell 16-120 T (Turbo) ohne Filter, und Schläuche</b>	<b>BOMBA MURAL, tipo 16-120 T (turbo) sin filtro y caña</b>	

Ind	#	Désignation	Description	Bezeichnung	Denominación	Qté
-	151 797 000	Pompe 16.120 T nue	Bare pump, model 16.120 T	Pumpe 16.120 T nackt	Bomba sola, tipo 16.120 T	1
*1	146 271 000	▪ Moteur 2000-4T (turbo) (voir Doc. 573.046.050)	▪ Air motor, model 2000-4T (turbo) (refer to Doc. 573.046.050)	▪ Motor 2000-4T (Turbo) (siehe Dok. 573.046.050)	▪ Motor, tipo 2000-4T (turbo) (consultar Doc. 573.046.050)	1
*2	144 970 000	▪ Hydraulique 120 (voir Doc. 573.049.050)	▪ Fluid section, model 120 (refer to Doc. 573.049.050)	▪ Hydraulikteil 120 (siehe Dok. 573.049.050)	▪ Hidráulica, tipo 120 (consultar Doc. 573.049.050)	1
3	051 770 001	▪ Tirant	▪ Tie-rod, connecting	▪ Bolzen	▪ Tirante	4
4	953 010 021	▪ Ecrou HM 10	▪ Nut, HM 10	▪ Mutter HM 10	▪ Tuerca HM 10	4
5	963 040 021	▪ Rondelle MN 10	▪ Washer, MN 10	▪ Scheibe MN 10	▪ Arandela MN 10	4
6	051 770 101	Plaqué d'interface	Plate	Befestigungsplatte	Placa	1
7	933 011 279	Vis M 8 x 20	Screw, M 8 x 20	Schraube M 8 x 20	Tornillo M 8 x 20	3
8	933 151 147	Vis CHc - M 8 x 10	Screw, CHc - M 8 x 10	Schraube CHc - M 8 x 10	Tornillo CHc - M 8 x 10	1
10	151 796 150	Equipement d'air (air moteur) (voir Doc. 573.403.050)	Air supply (motor air) (refer to Doc. 573.403.050)	Luftausrüstung (Motorluft) (siehe Dok. 573.403.050)	Air supply (aire motor) (consultar Doc. 573.403.050)	1
13	963 040 019	Rondelle MN 8	Washer, MN 8	Scheibe MN 8	Arandela MN 8	2
14	953 010 019	Ecrou HM 8	Nut, HM 8	Mutter HM 8	Tuerca HM 8	2
18	050 102 448	Raccord inox M 1" BSP - M 26 x 125 (entrée produit)	Fitting, stainless steel, double male, 1" BSP - 26 x 125 (fluid inlet)	Doppelnippel AG 1" BSP - M 26 x 1,25 (Materialeingang)	Racor, inox M 1" BSP - M 26 x 125 (entrada producto)	1

\* Pièces de maintenance préconisées

\* Preceding the index number denotes a suggested spare part.

\* Bezeichnete Teile sind empfohlene Ersatzteile.

\* Piezas de mantenimiento preventivas.

*Nota : Dans le cas d'une pompe nue pour fixation murale, commander la pompe nue, la plaque d'interface (rep.6) et le support réf. 044.910.121 (rep. 1 - Doc. 573.403.050).*

*Nota : For a bare pump with wall bracket, order bare pump, plate (ind.6) and bracket - P.N°. 044.910.121 (ind. 1 - Doc. 573.403.050).*

*Anmerkung: Für eine nackte Pumpe mit Wandhalterung, bestellen Sie die nackte Pumpe, die Befestigungsplatte (Pos. 6) und die Halterung Bestell-Nr. 044.910.121 (Pos. 1 - Dok. 573.403.050).*

*Nota : En caso de una bomba sola con fijación mural, encargue Vd. la bomba sola, la placa y el soporte con la referencia 044.910.121 (índ. 1 - Doc. 573.403.050).*

<b>POMPE MURALE, modèle 16-120 avec filtre et cannes</b>	<b>WALL MOUNTED PUMP, model 16-120 with filter and rods</b>	<b>#</b>  <b>151.790.200</b>
<b>WANDANLAGE, Modell 16-120 mit Filter und Schläuche</b>	<b>BOMBA MURAL, tipo 16-120 con filtro y cañas</b>	

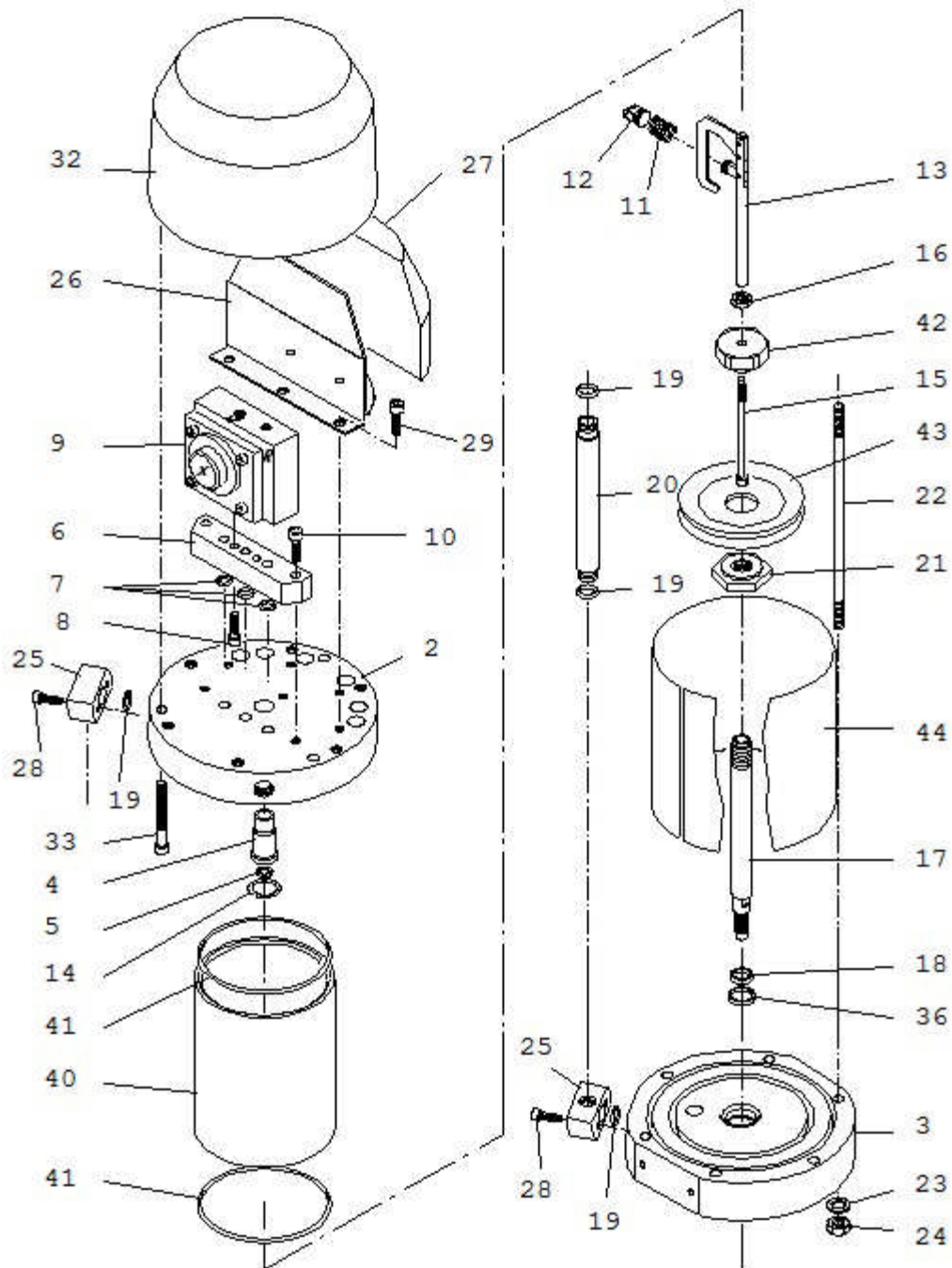
Ind	#	Désignation	Description	Bezeichnung	Denominación	Qté
-	-	Pompe murale sans filtre ni cannes	Wall mounted pump without filter or rods	Wandpumpe ohne Filter und Schläuche	Bomba mural sin filtro ni cañas	1
20	149 596 150	Canne d'aspiration inox avec crépine	Suction rod (stainless steel) with strainer	Saugschlauch mit ES-Saugrohr und Siebkorb	Caña de aspiración inox con piña	1
21	149 596 152	▪ Crépine avec manchon	▪ Strainer with sleeve	▪ Siebkorb	▪ Piña con manguito	1
22	155 580 300	Filtre AIRMIX® inox 3/8 (voir Doc. 573.299.050)	AIRMIX® filter 3/8, stainless steel (refer to Doc. 573.299.050)	AIRMIX® Filter 3/8, Edelstahl (siehe Dok. 573.299.050)	Filtro AIRMIX® inox 3/8 (consultar Doc. 573.299.050)	1
23	055 580 301	Manchon inox MM 3/8 NPT	Sleeve, stainless steel MM 3/8 NPT	Muffe, Edelstahl AG 3/8 NPT	Manguito inox MM 3/8 NPT	1
24	051 790 201	Raccord inox M 1/2 BSP - F 3/8 BSP	Fitting, stainless steel M 1/2 BSP - F 3/8 BSP	Nippel, Edelstahl AG 1/2 BSP - IG 3/8 BSP	Racor inox M 1/2 BSP - H 3/8 BSP	1
25	049 596 000	Canne de purge inox	Drain rod, stainless steel	Entleerungsschlauch, Edelstahl	Caña de purga inox	1

<b>POMPE 16-120 SUR CHARIOT</b>	<b>CART MOUNTED PUMP, model 16-120</b>	<b>#</b>  <b>151.790.400</b>
<b>PUMPE 16-120 FAHRBAR</b>	<b>BOMBA 16-120 SOBRE CARRETILLA</b>	

Ind	#	Désignation	Description	Bezeichnung	Denominación	Qté
-	-	Pompe murale avec filtre et cannes	Wall mounted pump with filter and rods	Wandpumpe mit Filter und Schläuche	Bomba mural con filtro y cañas	1
-	051 221 000	Chariot (2 bras)	Cart (2 arms)	Fahrgestell (2 Arme)	Carretilla (2 brazos)	1
-	056 100 199	Panneau de fixation	Bracket	Wandplatte	Panel de fijación	1

<b>Doc. 573.045.050</b> Date/Datum/Fecha : 20/05/14 Annule/Cancel/ Ersetzt/Anula : 01/03/12	<b>Modif. / Änderung :</b> # 146.270.991, # 146.270.995 + Nota / Hinweis + Ind. / Pos. 55	<b>Pièces de rechange</b> <b>Spare parts list</b> <b>Ersatzteilliste</b> <b>Piezas de repuesto</b>
--	--	---

<b>MOTEUR A AIR, modèle 1000-4 &amp; 1000-4T</b>	<b>AIR MOTOR, model 1000-4 &amp; 1000-4T</b>
<b>LUFTMOTOR, Modell 1000-4 &amp; 1000-4T</b>	<b>MOTOR DE AIRE, tipo 1000-4 &amp; 1000-4T</b>



<b>MOTEUR A AIR, modèle 1000-4</b>	<b>AIR MOTOR, model 1000-4</b>	<b>#</b>  <b>146.275.000</b>
<b>LUFTMOTOR, Modell 1000-4</b>	<b>MOTOR DE AIRE, tipo 1000-4</b>	

Ind	#	Désignation	Description	Bezeichnung	Denominación	Qté
		<b>Pièces spécifiques au moteur 1000-4</b>	<b>Specific parts to the air motor, model 1000-4</b>	<b>Spezielle Teile für Luftmotor 1000-4</b>	<b>Partes específicas al motor, tipo 1000-4</b>	
2	046 270 901	Fond supérieur	Upper flange	Oberer Flansch	Fondo superior	1
6	046 230 005	Embase bloc inverseur	Base, reversing-block	Grundplatte, Umsteuerblock	Base bloque inversor	1
20	046 144 901	Tube d'alimentation	Tube, connecting	Versorgungsrohr	Tubo de alimentación	1
25	046 270 903	Collecteur	Collector	Verbindungsflansch	Colector	2
26	046 270 904	Support (silencieux)	Support (silencer)	Halterung (Schalldämpfer)	Soporte (silenciador)	1
27	046 270 905	Silencieux (mousse)	Silencer	Schalldämpfer (Schaumstoff)	Silenciador	1
28	933 151 443	Vis CHc M 6 x 35	Screw, CHc M 6 x 35	Schraube CHc AG 6 x35	Tornillo, CHc M 6 x 35	4
29	933 151 122	Vis CHc M 6 x 8	Screw, CHc M 6 x 8	Schraube CHc AG 6 x 8	Tornillo, CHc M 6 x 8	3

Ind	#	Désignation	Description	Bezeichnung	Denominación	Qté
		<b>Pièces communes aux moteurs 1000-4 et 1000-4T (turbo)</b>	<b>Common parts to the air motors, model 1000-4 and 1000-4T (turbo)</b>	<b>Gleiche Teile in Motoren 1000-4 und 1000-4T (turbo)</b>	<b>Partes comunes de los motores, tipo 1000-4 y 1000-4T (turbo)</b>	
3	146 270 902	Fond inférieur	Lower flange	Unterer Flansch	Fondo inferior	1
4	044 570 106	Bague de guidage	Guide ring	Führungsring	Anillo guía	1
5	144 579 923	Bague R 8 bis (pochette de 10)	Ring, R 8 bis (package of 10)	O-Ring R 8 bis (10er Pack)	Anillo R 8 bis (bolsa de 10)	1
7	109 420 257	Bague O Ring (pochette de 10)	O Ring (package of 10)	O-Ring (10er Pack)	Anillo O Ring (bolsa de 10)	3
8	933 151 277	Vis CHc M 6 x 20	Screw, CHc M 6 x 20	Schraube CHc M 6 x 20	Tornillo CHc M 6 x 20	2
*9	044 630 400	Ensemble bloc inverseur (voir Doc. 573.087.040)	Reversing-block (refer to Doc. 573.087.040)	Umsteuerblock komplett (siehe Dok. 573.087.040)	Conjunto bloque inversor (consultar Doc. 573.087.040)	1
10	930 151 446	Vis CHc M 8 x 35	Screw, CHc M 8 x 35	Schraube CHc M 8 x 35	Tornillo, CHc M 8 x 35	2
11	050 311 232	Ressort	Spring	Feder	Muelle	1
12	044 570 131	Chape femelle	Linkage, female	Verbindungsflansch	Unión hembra	1
13	044 570 900	Fourchette de commande équipée	Control fork assembly	Steuergabel; komplett	Horquilla de mando equipada	1
14	902 202 002	Anneau truarc	Retaining ring	Sicherungsring	Anillo truarc	1
15	046 180 003	Tige de pilotage	Rod, driving	Steuerstange	Eje de mando	1
16	046 144 907	Ecrou	Nut	Mutter	Tuerca	1
17	046 180 007	Tige de piston	Rod, piston	Kolbenstange	Eje de pistón	1
18	046 180 010	Bague de frottement	Seal, ring	Dichtring	Anillo de deslizamiento	1
19	129 400 902	Joint (pochette de 10)	Seal (package of 10)	O-Ring (10er Pack)	Junta (bolsa de 10)	4
21	000 323 716	Contre écrou inférieur	Lower locknut	Untere Kontermutter	Contratuerca inferior	1

Ind	#	Désignation	Description	Bezeichnung	Denominación	Qté
		<b>Pièces communes aux moteurs 1000-4 et 1000-4T (suite)</b>	<b>Common parts to the air motors, model 1000-4 and 1000-4T (follow up)</b>	<b>Gleiche Teile in Motoren 1000-4 und 1000-4T (Fortsetzung)</b>	<b>Partes comunes de los motores, tipo 1000-4 y 1000-4T (a continuación)</b>	
22	044 710 007	Tirant	Tie-rod	Bolzen	Tirante	6
23	963 040 019	Rondelle MN 8	Washer, MN 8	Scheibe MN 8	Arandela MN 8	6
24	953 010 019	Ecrou HM 8	Nut, HM 8	Mutter HM 8	Tuerca HM 8	6
32	046 180 006	Capot moteur	Cover, air motor	Motorhaube	Campana del motor	1
33	933 151 497	Vis CHc M 6 x 40	Screw, CHc M 6 x 40	Schraube CHc M 6 x 40	Tornillo CHc M 6 x 40	3
36	909 420 291	Joint	Seal	O-Ring	Junta	1
*40	046 275 001	Cylindre	Cylinder	Zylinder	Cilindro	1
41	100 940 470	Joint de cylindre (x 10)	Seal, cylinder (x 10)	O-Ring, Zylinders (10 St.)	Junta de cilindro (x 10)	2
42	046 144 908	Ecrou de piston	Nut, piston	Kolbenmutter	Tuerca de pistón	1
43	000 323 717	Piston	Piston	Kolben	Pistón	1
44	046 275 002	Virole	Muffler	Muffe	Virola	1
-	901 180 024	Cable de mise à la terre (Lg. 5 m)	Ground (Length 5 m / 16 ft)	Erdungskabel (Länge 5m)	Cable de puesta a tierra (5 m de largo)	1
-	963 300 016	Rondelle	Washer	Scheibe	Arandela	1
-	934 011 196	Vis Hc 6 x 16	Screw Hc 6 x 16	Schraube Hc 6 x 16	Tornillo Hc 6 x 16	1

Ind	#	Désignation	Description	Bezeichnung	Denominación	Qté
*	146 270 991	<b>Pochette de joints moteur (ind. 5, 7(x3), 11, 18, 19(x5), 36, 41(x2) + pochette de joints inverseur)</b>	<b>Package of seals of the air motor (ind. 5, 7(x3), 11, 18, 19(x5), 36, 41(x2) + package of seals of the reversing block)</b>	<b>Dichtungssatz für Motor (Pos. 5, 7(x3), 11, 18, 19(x5), 36, 41(x2) + Dichtungssatz für Umsteuerblock)</b>	<b>Bolsa de juntas motor (ind. 5, 7(x3), 11, 18, 19(x5), 36, 41(x2) + bolsa de juntas del inversor)</b>	1
*	146 270 995	<b>Pochette de maintenance (ind. 4, 43 + pochette de joints moteur + ind. 2, 4, 7, 8, 13 de l'inverseur)</b>	<b>Servicing kit (ind. 4, 43 + package of seals of the air motor + ind. 2, 4, 7, 8, 13 of the reversing block)</b>	<b>Servicekit (Pos. 4, 43 + Dichtungssatz für Motor + 2, 4, 7, 8, 13 für Umsteuerblock)</b>	<b>Bolsa de mantenimiento (ind. 4, 43 + bolsa de juntas motor + ind. 2, 4, 7, 8, 13 del inversor)</b>	1

\* Pièces de maintenance préconisées.

\* Preceding the index number denotes a suggested spare part.

\* Bezeichnete Teile sind empfohlene Ersatzteile.

\* Piezas de mantenimiento preventivas.

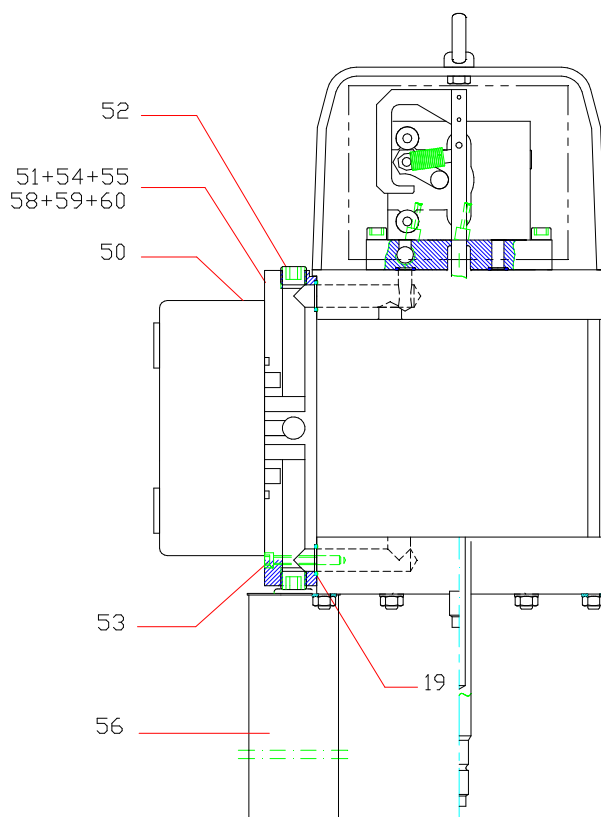
Nota : Ne monter l'ind. 2 (bague de guidage du bloc inverseur) contenu dans la pochette de maintenance 146 270 995 que pour les pompes avec numéros de série < 14 AJ 1008, < 14 H 1110, < 14 AF 1025 et/ou si votre bloc inverseur ne comporte pas de R.

Nota : Install ind. 2 (guide ring of the reversing-block) of the servicing kit 146 270 995 only for the pumps with serial numbers < 14 AJ 1008, < 14 H 1110, < 14 AF 1025 and/or if your reversing-block does not have R.

Hinweis: Die Pos. 2 (Führungsring Umsteuerblock) vom Servicekit 146 270 995, **nur** bei den Pumpen mit den Serien Nummern < 14 AJ 1008, < 14 H 1110, < 14 AF 1025 und/oder bei den Umsteuerblocks **ohne** R Markierung, montieren.

Nota : Montar el ind. 2 (anillo guía del bloque inversor) que está en la bolsa de mantenimiento 146 270 995 para las bombas con números de serie < 14 AJ 1008, < 14 H 1110, < 14 AF 1025 y/o si su bloque inversor no tiene R.

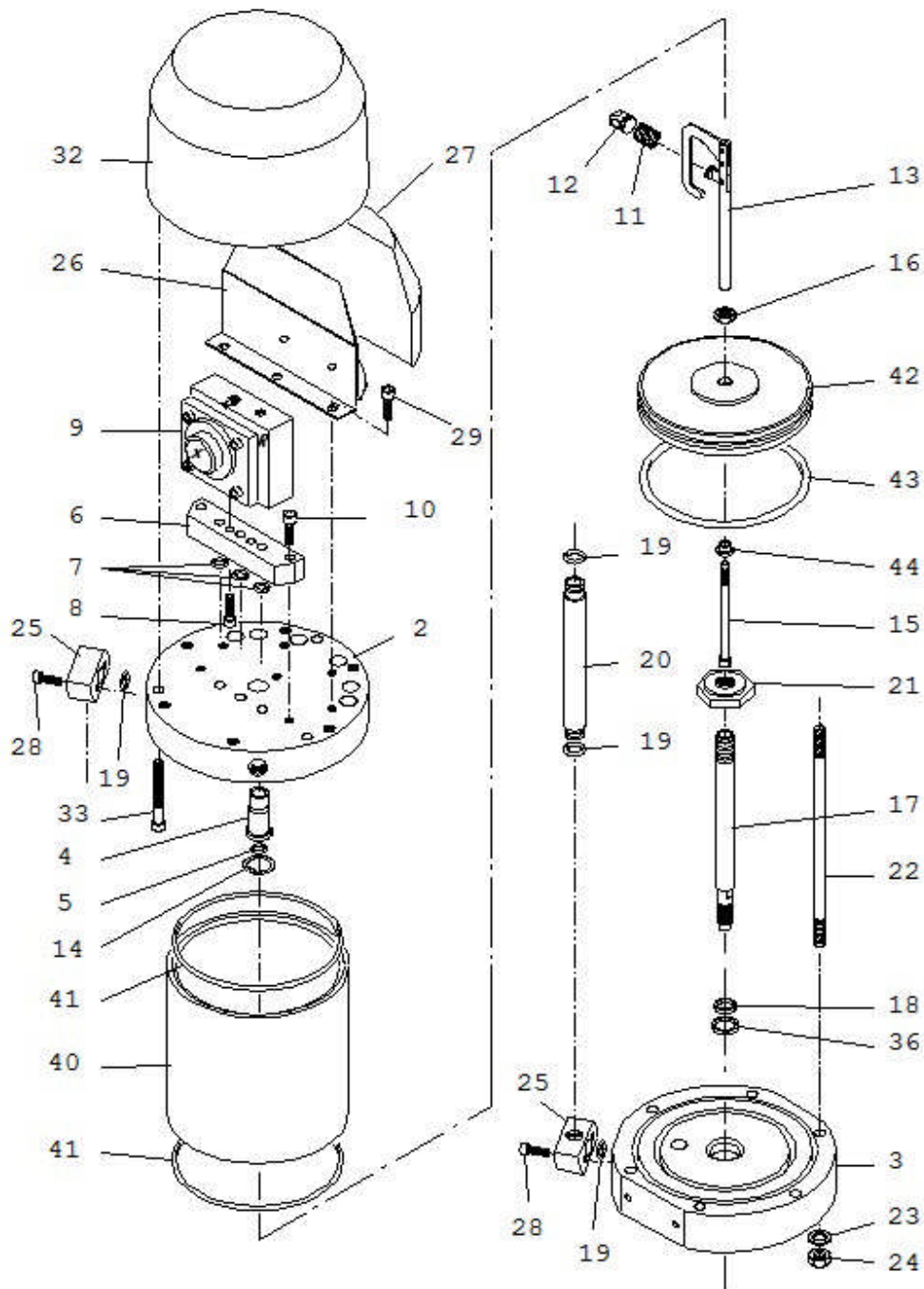
<b>MOTEUR A AIR, modèle 1000-4T (turbo)</b>	<b>AIR MOTOR, model 1000-4T (turbo)</b>	<b>#</b>  <b>146.276.000</b>
<b>LUFTMOTOR, Modell 1000-4T (turbo)</b>	<b>MOTOR DE AIRE, tipo 1000-4T turbo)</b>	



Ind	#	Désignation	Description	Bezeichnung	Denominación	Qté
		<b>Pièces spécifiques au moteur 1000-4T</b>	<b>Specific parts to the air motor, model 1000-4T</b>	<b>Spezielle Teile für Luftmotor 1000-4T</b>	<b>Partes específicas al motor, tipo 1000-4T</b>	
2	046 271 001	Fond supérieur	Upper flange	Oberer Flansch	Fondo superior	1
6	046 271 002	Embase bloc inverseur	Base, reversing block	Grundplatte, Umsteuerblock	Base, bloque inversor	1
50	903 050 511	Distributeur 5/2 - T3	Distributor, 5/2 - T3	Verteiler 5/2 - T3	Distribuidor, 5/2 - T3	1
51	046 271 004	Embase distributeur	Base, distributor	Grundplatte, Verteiler	Base distribuidor	1
52	906 333 105	Bouchon 3/4 BSP (pour embase)	Plug, 3/4 BSP (for base)	Stopfen 3/4 BSP (für Grundplatte)	Tapón 3/4 BSP (para base)	4
53	930 151 548	Vis CHc M 6 x 50	Screw, CHc M 6 x 50	Schraube CHc M 6 x 50	Tornillo CHc M 6 x 50	4
54	905 120 905	Raccord coudé M 1/4 BSP - T 4x6	Elbow fitting, M 1/4 BSP - T 4x6	Winkelnippel AG 1/4 BSP - T 4 x 6	Racor acodado M 1/4 BSP - T 4x6	5
55	050 371 001	Tuyau 4x6 (lg. 25 m)	Hose, 4x6 (length : 25 m / 984")	Schlauch 4x6 (Länge 25 m)	Tubería 4x6 (25 m de largo)	1
56	046 250 015	Silencieux	Silencer	Schalldämpfer	Silenciador	1
58	050 102 215	Raccord MM 3/4 BSP	Fitting, double male, 3/4 BSP	Nippel AG 3/4 BSP	Racor, MM 3/4 BSP	1
59	904 123 006	Coude 3/4	Elbow, 3/4	Winkel 3/4	Codo 3/4	1
60	050 102 634	Raccord M 3/4 BSP - 3/4 NPS (alimentation en air)	Fitting, M 3/4 BSP - 3/4 NPS (air supply)	Nippel AG 3/4 BSP - 3/4 NPS (Luftversorgung)	Racor M 3/4 BSP - 3/4 NPS (alimentación en aire)	1

<b>Doc. 573.046.050</b> Date/Datum/Fecha : 21/05/14 Annule/Cancel/ Ersetzt/Anula : 07/03/12	<b>Modif. / Änderung :</b> # 146.270.990, # 146.270.996 + Nota / Hinweis + Ind. / Pos. 55	<b>Pièces de rechange</b> <b>Spare parts list</b> <b>Ersatzteilliste</b> <b>Piezas de repuesto</b>
--	--	---

<b>MOTEUR A AIR, modèle 2000-4 &amp; 2000-4T</b>	<b>AIR MOTOR, model 2000-4 &amp; 2000-4T</b>
<b>LUFTMOTOR, Modell 2000-4 &amp; 2000-4T</b>	<b>MOTOR DE AIRE, tipo 2000-4 &amp; 2000-4T</b>



<b>MOTEUR A AIR, modèle 2000-4</b>	<b>AIR MOTOR, model 2000-4</b>	<b>#</b>  <b>146.270.000</b>
<b>LUFTMOTOR, Modell 2000-4</b>	<b>MOTOR DE AIRE, tipo 2000-4</b>	

Ind	#	Désignation	Description	Bezeichnung	Denominación	Qté
		<b>Pièces spécifiques au moteur 2000-4</b>	<b>Specific parts to the air motor, model 2000-4</b>	<b>Spezifische Teile für Motor 2000-4</b>	<b>Partes específicas al motor, tipo 2000-4</b>	
2	046 270 901	Fond supérieur	Upper flange	Oberer Flansch	Fondo superior	1
6	046 230 005	Embase bloc inverseur	Base, reversing-block	Grundplatte, Umsteuerblock	Base bloque inversor	1
20	046 144 901	Tube d'alimentation	Tube, connecting	Materialschlauch	Tubo de alimentación	1
25	046 270 903	Collecteur	Collector	Verbindungsflansch	Colector	2
26	046 270 904	Support (silencieux)	Support (silencer)	Halterung (Schalldämpfer)	Soporte (silenciador)	1
27	046 270 905	Silencieux (mousse)	Silencer	Schalldämpfer (Schaumstoff)	Silenciador	1
28	933 151 443	Vis CHc M 6 x 35	Screw, CHc M 6 x 35	Schraube CHc M 6 x 35	Tornillo, CHc M 6 x 35	4
29	933 151 122	Vis CHc M 6 x 8	Screw, CHc M 6 x 8	Schraube CHc M 6 x 8	Tornillo, CHc M 6 x 8	3

Ind	#	Désignation	Description	Bezeichnung	Denominación	Qté
		<b>Pièces communes aux moteurs 2000-4 et 2000-4T (turbo)</b>	<b>Common parts to the air motors, model 2000-4 and 2000-4T (turbo)</b>	<b>Gemeinsame Teile für Motor 2000-4 und 2000-4T (turbo)</b>	<b>Partes comunes de los motores, tipo 2000-4 y 2000-4T (turbo)</b>	
3	146 270 902	Fond inférieur	Lower flange	Unterer Flansch	Fondo inferior	1
4	044 570 106	Bague de guidage	Guide ring	Führungsring	Anillo guía	1
5	144 579 923	Bague R 8 bis (pochette de 10)	Ring, R 8 bis (package of 10)	Dichtring R 8 bis (10er Pack)	Anillo R 8 bis (bolsa de 10)	1
7	109 420 257	Bague O Ring (pochette de 10)	O Ring (package of 10)	O-Ring (10er Pack)	Anillo O Ring (bolsa de 10)	3
8	933 151 277	Vis CHc M 6 x 20	Screw, CHc M 6 x 20	Schraube CHc M 6 x 20	Tornillo CHc M 6 x 20	2
*9	044 630 400	Ensemble bloc inverseur (voir Doc. 573.087.040)	Reversing-block (refer to Doc. 573.087.040)	Umsteuerblock (siehe Dok. 573.087.040)	Conjunto bloque inversor (consultar Doc. 573.087.040)	1
10	930 151 446	Vis CHc M 8 x 35	Screw, CHc M 8 x 35	Schraube CHc M 8 x 35	Tornillo, CHc M 8 x 35	2
11	050 311 232	Ressort	Spring	Feder	Muelle	1
12	044 570 131	Chape femelle	Linkage, female	Verbindungsflansch	Unión hembra	1
13	044 570 900	Fourchette de commande équipée	Control fork assembly	Steuergabel, komplett	Horquilla de mando equipada	1
14	902 202 002	Anneau truarc	Retaining ring	Sicherungsring	Anillo truarc	1
15	046 180 003	Tige de pilotage	Rod, driving	Steuerstange	Eje de mando	1
16	046 144 907	Ecrou	Nut	Mutter	Tuerca	1
17	046 180 007	Tige de piston	Rod, piston	Kolbenstange	Eje de pistón	1
18	046 180 010	Bague de frottement	Seal, ring	O-Ring	Anillo de deslizamiento	1
19	129 400 902	Joint (pochette de 10)	Seal (package of 10)	Dichtring (10er Pack)	Junta (bolsa de 10)	4
21	000 323 716	Contre écrou inférieur	Lower locknut	Untere Gegenmutter	Contratuerca inferior	1



Ind	#	Désignation	Description	Bezeichnung	Denominación	Qté
		<b>Pièces communes aux moteurs 2000-4 et 2000-4T (suite)</b>	<b>Common parts to the air motors, model 2000-4 and 2000-4T (follow up)</b>	<b>Gemeinsame Teile für Motor 2000-4 und 2000-4T (Forsetzung)</b>	<b>Partes comunes a los motores, tipo 2000-4 y 2000-4T (a continuación)</b>	
22	044 710 007	Tirant	Tie-rod	Bolzen	Tirante	6
23	963 040 019	Rondelle MN 8	Washer, MN 8	Scheibe MN 8	Arandela MN 8	6
24	953 010 019	Ecrou HM 8	Nut, HM 8	Mutter HM 8	Tuerca HM 8	6
32	046 180 006	Capot moteur	Cover, air motor	Motorhaube	Campana del motor	1
33	933 151 497	Vis CHc M 6 x 40	Screw, CHc M 6 x 40	Schraube CHc M 6 x 40	Tornillo CHc M 6 x 40	3
36	909 420 291	Joint	Seal	Dichtring	Junta	1
*40	046 270 001	Cylindre	Cylinder	Zylinder	Cilindro	1
41	050 068 400	Joint de cylindre	Seal, cylinder	Zylinderdichtung	Junta de cilindro	2
42	046 270 002	Piston	Piston	Kolben	Pistón	1
43	909 130 365	Bague R 63	Ring, R 63	O-Ring R 63	Anillo R 63	1
44	044 570 107	Butée	Stop	Anschlag	Tope	1
-	901 180 024	Cable de mise à la terre (Lg. 5 m)	Ground (Length 5 m / 16 ft)	Erdungskabel (Länge 5m)	Cable de puesta a tierra (5 m de largo)	1
-	963 300 016	Rondelle	Washer	Scheibe	Arandela	1
-	934 011 196	Vis Hc 6 x 16	Screw Hc 6 x 16	Schraube Hc 6 x 16	Tornillo Hc 6 x 16	1

*	<b>146 270 990</b>	<b>Pochette de joints moteur (ind. 5, 7(x3), 11, 18, 19(x5), 36, 41(x2), 43 + pochette de joints inverseur)</b>	<b>Package of seals of the air motor (ind.5, 7(x3), 11, 18,19(x5), 36, 41(x2), 43 + package of seals of the reversing block)</b>	<b>Dichtungssatz Motor (Pos. 5, 7(x3), 11, 18, 19(x5), 36, 41(x2), 43 + Dichtungssatz Umsteuerblock)</b>	<b>Bolsa de juntas motor (ind. 5, 7(x3), 11, 18, 19(x5), 36, 41(x2), 43 + bolsa de juntas del inversor)</b>	<b>1</b>
*	<b>146 270 996</b>	<b>Pochette de maintenance (ind. 4 + pochette de joints moteur + ind. 2, 4, 7, 8, 13 de l'inverseur)</b>	<b>Servicing kit (ind. 4 + package of seals of the air motor + ind. 2, 4, 7, 8, 13 of the reversing block)</b>	<b>Servicekit (Pos. 4 + Dichtungssatz Motor + Pos. 2, 4, 7, 8, 13 für Umsteuerblock)</b>	<b>Bolsa de mantenimiento (ind. 4 + bolsa de juntas motor + ind. 2, 4, 7, 8, 13 del inversor)</b>	<b>1</b>

\* Pièces de maintenance préconisées.

\* Preceding the index number denotes a suggested spare part.

\* Bezeichnete Teile sind empfohlene Ersatzteile.

\* Piezas de mantenimiento preventivas.

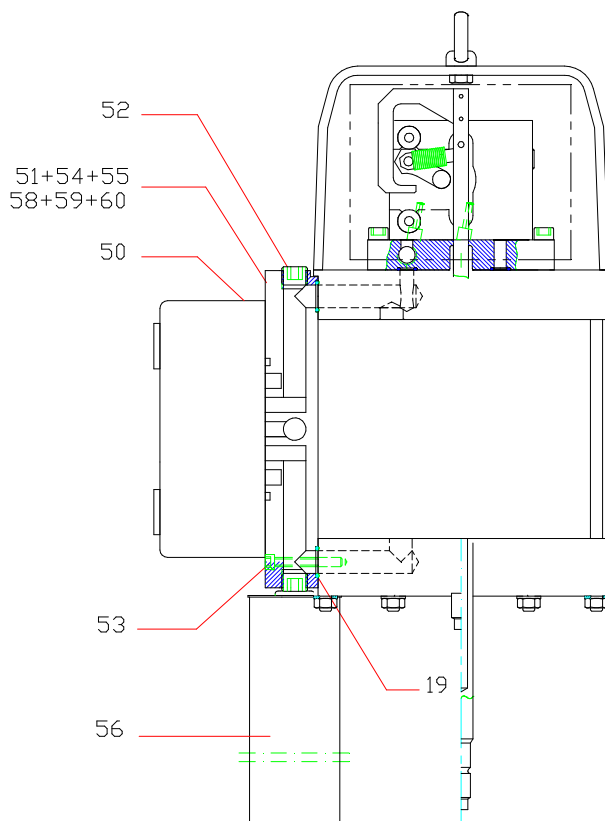
Nota : Ne monter l'ind. 2 (bague de guidage du bloc inverseur) contenu dans la pochette de maintenance 146 270 996 que pour les pompes avec numéros de série < 14 AJ 1008, < 14 H 1110 et/ou si votre bloc inverseur ne comporte pas de R.

Nota : Install ind. 2 (guide ring of the reversing-block) of the servicing kit 146 270 996 only for the pumps with serial numbers < 14 AJ 1008, < 14 H 1110 and/or if your reversing-block does not have R.

Hinweis: Die Pos. 2 (Führungsring Umsteuerblock) vom Servicekit 146 270 996, **nur** bei den Pumpen mit den Serien Nummern < 14 AJ 1008, < 14 H 1110 und/oder bei den Umsteuerblocks **ohne** R Markierung, montieren.

Nota : Montar el ind. 2 (anillo guía del bloque inversor) que está en la bolsa de mantenimiento 146 270 996 para las bombas con números de serie < 14 AJ 1008, < 14 H 1110 y/o si su bloque inversor no tiene R.

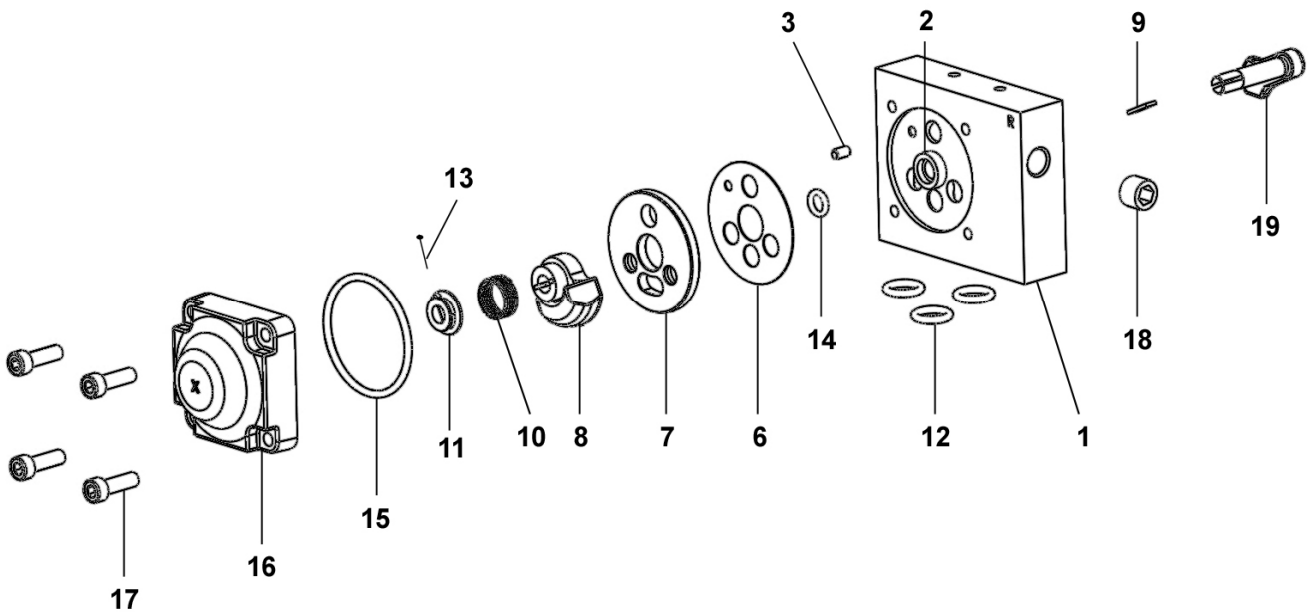
<b>MOTEUR A AIR, modèle 2000-4T (turbo)</b>	<b>AIR MOTOR, model 2000-4T (turbo)</b>	<b>#</b>
<b>LUFTMOTOR, Modell 2000-4T (turbo)</b>	<b>MOTOR DE AIRE, tipo 2000-4T (turbo)</b>	<b>146.271.000</b>



Ind	#	Désignation	Description	Bezeichnung	Denominación	Qté
		<b>Pièces spécifiques au moteur 2000-4T</b>	<b>Specific parts to the air motor, model 2000-4T</b>	<b>Spezifische Teile für Motor 200-4T</b>	<b>Partes específicas al motor, tipo 2000-4T</b>	
2	046 271 001	Fond supérieur	Upper flange	Oberer Flansch	Fondo superior	1
6	046 271 002	Embase bloc inverseur	Base, reversing block	Grundplatte, Umsteuerblock	Base, bloque inversor	1
50	903 050 511	Distributeur 5/2 - T3	Distributor, 5/2 - T3	Verteiler 5/2 - T3	Distribuidor, 5/2 - T3	1
51	046 271 004	Embase distributeur	Base, distributor	Grundplatte, Verteiler	Base distribuidor	1
52	906 333 105	Bouchon 3/4 BSP (pour embase)	Plug, 3/4 BSP (for base)	Blindstopfen 3/4 BSP (für Grundplatte)	Tapón 3/4 BSP (para base)	4
53	930 151 548	Vis CHc M 6 x 50	Screw, CHc M 6 x 50	Schraube CHc M 6 x 50	Tornillo CHc M 6 x 50	4
54	905 120 905	Raccord coudé M 1/4 BSP - T 4x6	Elbow fitting, M 1/4 BSP - T 4x6	Winkelnippel AG 1/4 BSP - T 4x 6	Racor acodado M 1/4 BSP - T 4x6	5
55	050 371 001	Tuyau 4x6 (lg. 25 m)	Hose, 4x6 (length : 25 m / 984")	Schlauch 4x6 (Länge 25 m)	Tubería 4x6 (25 m de largo)	1
56	046 250 015	Silencieux	Silencer	Schalldämpfer	Silenciador	1
58	050 102 215	Raccord MM 3/4 BSP	Fitting, double male, 3/4 BSP	Doppelnippel AG 3/4 BSP	Racor, MM 3/4 BSP	1
59	904 123 006	Coude 3/4	Elbow, 3/4	Winkelnippel 3/4	Codo 3/4	1
60	050 102 634	Raccord M 3/4 BSP - 3/4 NPS (alimentation en air)	Fitting, M 3/4 BSP - 3/4 NPS (air supply)	Nippel AG 3/4 BSP - 3/4 NPS (Luftzufuhr)	Racor M 3/4 BSP - 3/4 NPS (alimentación en aire)	1

<b>Doc. 573.087.040</b> Date/Datum/Fecha : 03/06/14 Annule/Cancel/ Ersetzt/Anula : 03/01/14	<b>Modif. / Änderung :</b> Eclaté / Exploded view / Explosions- zeichnung / Vista	<b>Pièces de rechange</b> <b>Spare parts list</b> <b>Ersatzteilliste</b> <b>Piezas de repuesto</b>
--	---	---

<b>BLOC INVERSEUR</b>	<b>REVERSING-BLOCK</b>	<b>#</b>
<b>UMSTUEURBLOCK</b>	<b>BLOQUE INVERSOR</b>	<b>044.630.400</b>



<b>BLOC INVERSEUR</b>	<b>REVERSING-BLOCK</b>	<b>#</b>  <b>044.630.400</b>
<b>UMSTUEURBLOCK</b>	<b>BLOQUE INVERSOR</b>	

Ind	#	Désignation	Description	Bezeichnung	Denominación	Qté
*	144 630 410	Corps équipé	Block assembly, reversing	Umsteuerblock komplett	Cuerpo equipado	1
1	N C / N S	▪ Corps	▪ Body	▪ Körper	▪ Cuerpo	1
2	N C / N S	▪ Bague de guidage	▪ Guide ring	▪ Führungsbuchse	▪ Anillo guía	1
3	N C / N S	▪ Goupille Ø 4 x 8	▪ Pin Ø 4 x 8	▪ Splint Ø4 x 8	▪ Pasador Ø 4 x 8	1
-	N C / N S	▪ Butée (collée sur corps ind.2)	▪ Stop (glued on part ind. 2)	▪ Anschlag (auf Körper geklebt ind.2)	▪ Tope (pegado en cuerpo ind. 2)	2
-	N C / N S	▪ Roulement à bille	▪ Ball bearing	▪ Kugellager	▪ Rodamiento de bolas	1
*6	144 579 912	Joint de glace fixe (x 10)	Gasket seal (x 10)	Flachdichtung (x 10)	Junta de espejo fijo (x 10)	1
*7	046 170 508	Glace fixe	Base, fixed	Ventilplatte	Espejo fijo	1
*8	044 570 324	Glace mobile	Base, mobile	Ventilschieber	Espejo móvil	1
9	044 570 325	Clavette	Pin	Paßfeder (Keil)	Pasador	1
10	921 140 102	Ressort	Spring	Feder	Muelle	1
11	044 571 006	Butée de ressort	Stop, spring	Federführung	Tope de muelle	1
*12	144 579 922	Bague R 10 (x 10)	Ring, R 10 (x 10)	O Ring R 10 (x 10)	Anillo, R 10 (x 10)	3
*13	144 579 911	Goupille fendue (pochette de 10 goupilles + 1 butée ind. 11)	Pin (package of 10 pins + 1 stop ind. 11)	Splint (Satz à 10 Stück + 1 Führung Pos. 11)	Pasador (bolsa de 10 pasadores + 1 tope ind. 11)	1
*14	144 579 910	Bague R 6a (x 10)	Ring, R 6a (x 10)	O Ring, R 6a (x 10)	Anillo, R 6a (x 10)	1
*15	N C / N S	Joint de couvercle	Seal, cover	Deckeldichtung	Junta de tapa	1
16	144 630 415	Couvercle	Cover	Deckel	Tapa	1
17	933 151 277	Vis CHc M 6x20	Screw, CHc M 6x20	Schraube, CHc M 6x20	Tornillo, CHc M 6x20	4
18	906 333 102	Bouchon 1/4 BSP	Plug, 1/4 BSP	Blindstopfen, 1/4 BSP	Tapón, 1/4 BSP	1
19	046 170 510	Levier	Lever, control	Umsteuerhebel	Leva	1

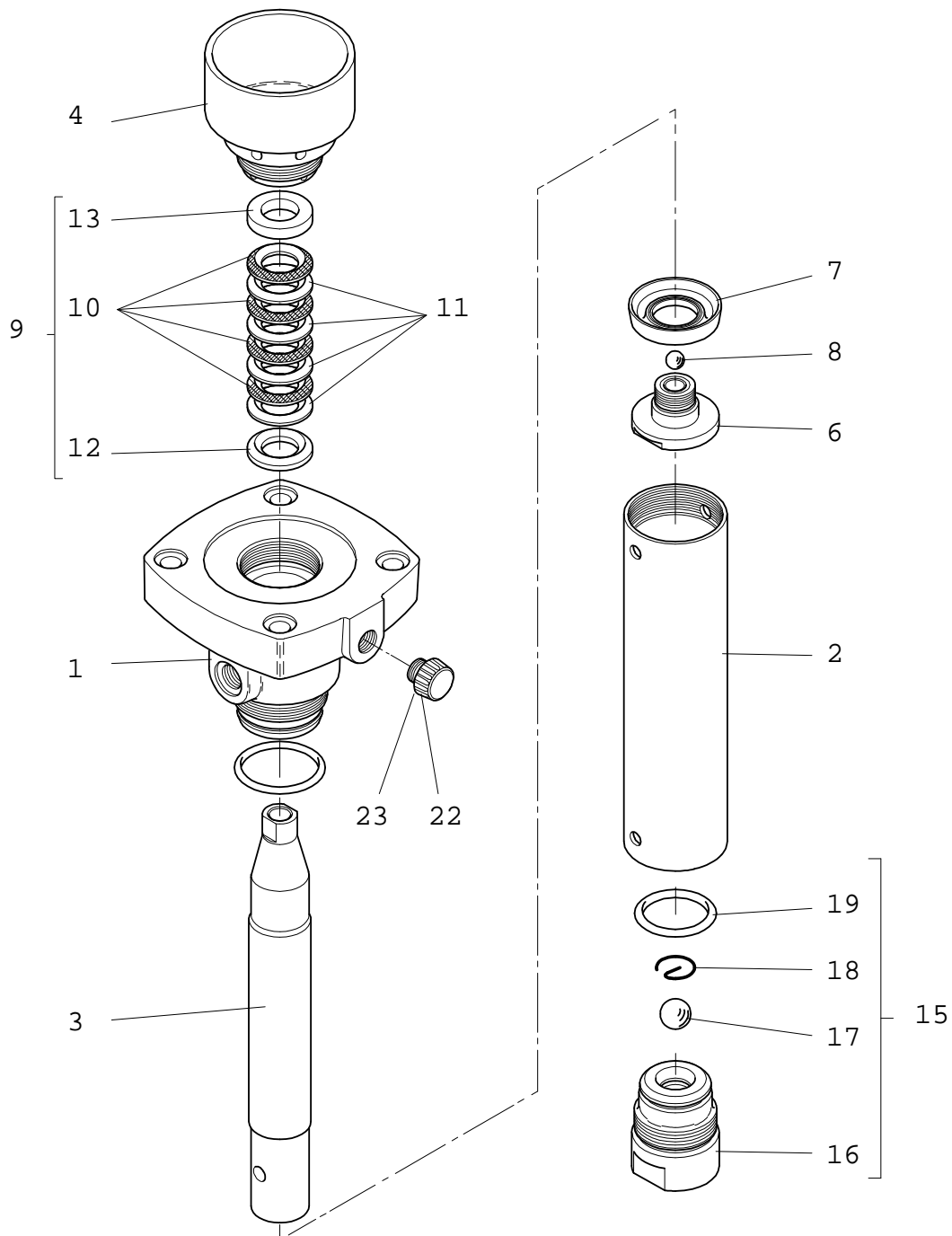
*	<b>146 270 950</b>	<b>Pochette de joints (ind. 6, 12(x3), 14, 15)</b>	<b>Package of seals (ind. 6, 12(x3), 14, 15)</b>	<b>Dichtungssatz (bestehend aus Pos. 6, 12(x3), 14, 15)</b>	<b>Bolsa de juntas (ind. 6, 12(x3), 14, 15)</b>	<b>1</b>
*	<b>144 630 425</b>	<b>Pochette de maintenance glaces (ind. 7, 8)</b>	<b>Servicing kit - bases (ind. 7, 8)</b>	<b>Servicekit - Ventil (Pos. 7, 8)</b>	<b>Bolsa de mantenimiento - espejos (ind. 7, 8)</b>	<b>1</b>

- \* Pièces de maintenance préconisées.
- \* Preceding the index number denotes a suggested spare part.
- \* Bezeichnete Teile sind empfohlene Ersatzteile.
- \* Piezas de mantenimiento preventivas.

- N C : Non commercialisé.
- N S : Denotes parts are not serviceable.
- N S : Bezeichnete Teile gibt es nicht einzeln, sondern nur komplett .
- N S : no suministrado.

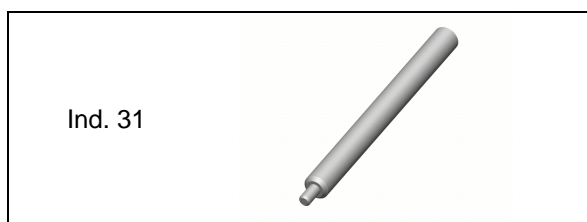
<b>Doc. 573.049.050</b> Date/Datum/Fecha : 13/11/14 Annule/Cancela/ Ersetzt/Anula : 13/04/12	<b>Modif. / Änderung :</b> Mise à jour / Update / Aktualisierung / Actualización	<b>Pièces de rechange</b> <b>Spare parts list</b> <b>Ersatzteilliste</b> <b>Piezas de repuesto</b>
---	--	---

<b>120</b>	<b>HYDRAULIQUE / FLUID SECTION</b> <b>HYDRAULIKTEIL / HIDRÁULICA</b>	<b>#</b> <b>144.970.000</b>
------------	---	--------------------------------



Ind	#	Désignation	Description	Bezeichnung	Denominación	Qté
1	044 970 001	Bride supérieure	Upper flange	Oberer Flansch	Brida superior	1
*2	044 970 002	Cylindre	Cylinder	Materialzylinder	Cilindro	1
*3	044 970 003	Piston	Piston	Materialkolben	Pistón	1
4	044 970 004	Cuve presse-garniture	Wetting-cup	Spülmitteltasse	Cubeta prensa-guarnición	1
6	044 970 010	Clapet de refoulement	Exhaust valve	Druckventil	Válvula de expulsión	1
7	044 970 008	Joint coupelle (PEHD)	Cup seal (UHMW)	Kolbenschette, (PEHD)	Junta copa (PEHD)	1
8	907 414 242	Bille Ø 16, inox 440C	Ball Ø 16 (5/8 "), stainless steel 440C	Kugel, Ø 16, Edelstahl 440C	Bola Ø 16, inox 440C	1
<b>9</b>	<b>-</b>	<b>Garniture supérieure</b>	<b>Upper packing</b>	<b>Obere Packung</b>	<b>Guarnición superior</b>	<b>1</b>
10	909 050 908	▪ Joint chevron, polyfluid	▪ Chevron seal, polyfluid	▪ Packungsring aus Polyfluid	▪ Junta chevrón, polifluida	4
11	109 050 804	▪ Joint chevron, PTFEG (pochette de 10)	▪ Chevron seal, PTFEG (pack of 10)	▪ Packungsring aus PTFEG (10 St.)	▪ Junta chevrón, PTFEG (bolsa de 10)	4
12	144 695 007	▪ Rondelle d'appui, polyacetal	▪ Support washer, polyacetal	▪ Unterer Stützring, Polyacetal	▪ Arandela de apoyo, poliacetale	1
13	000 950 279	▪ Rondelle de serrage, polyacétale	▪ Blocking washer, polyacetal	▪ Oberer Stützring, Polyacetal	▪ Arandela de apriete, poliacetale	1
<b>15</b>	<b>144 970 040</b>	<b>Clapet d'aspiration assemblé</b>	<b>Suction valve assembly</b>	<b>Ansaugventil, komplett</b>	<b>Válvula aspiración montada</b>	<b>1</b>
16	NC / NS	▪ Corps de clapet	▪ Valve body	▪ Saugventil	▪ Cuerpo de válvula	1
17	907 414 269	▪ Bille Ø 27,7, inox 440C	▪ Ball Ø 27,7 (1" 1/11), stainless steel 440C	▪ Kugel, Ø 27,7, Edelstahl 440C	▪ Bola Ø 27,7, inox 440C	1
18	044 695 010	▪ Jonc	▪ Stop ring	▪ Sicherungsring	▪ Anillo de retención bola	1
19	050 040 319	▪ Joint torique	▪ O Ring	▪ O-Ring	▪ Junta tórica	2
23	144 950 012	Bouchon de vidange	Drain plug	Ablaßschraube	Tapón de vaciado	1
24	109 020 401	▪ Joint plat (x 5)	▪ Flat seal (x 5)	▪ Flachdichtung (5 Stück)	▪ Junta plana (bolsa de 5)	1

## ACCESSOIRES - ACCESSORIES - ZUBEHÖR - ACCESORIOS



Ind	#	Désignation	Description	Bezeichnung	Denominación	Qté
31	044 950 008	Clé pour cuve presse-garniture	Wrench for wetting-cup	Schlüssel für Spülmitteltasse	Llave para prensa estopa	1
-	149 990 020	Flacon de lubrifiant T (125 ml)	T lubricant (125 ml / 4.4 oz)	Spülmittel T (125 ml)	Botella de lubricante T (125 ml)	1

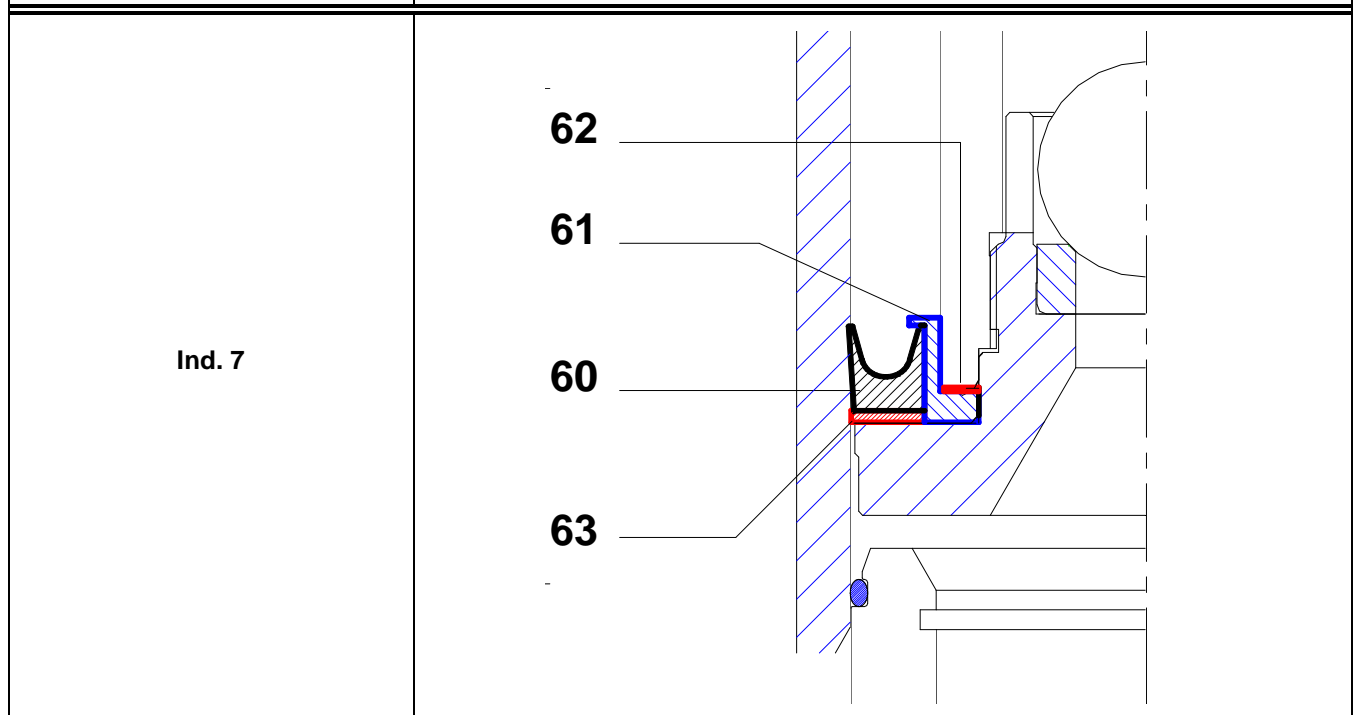
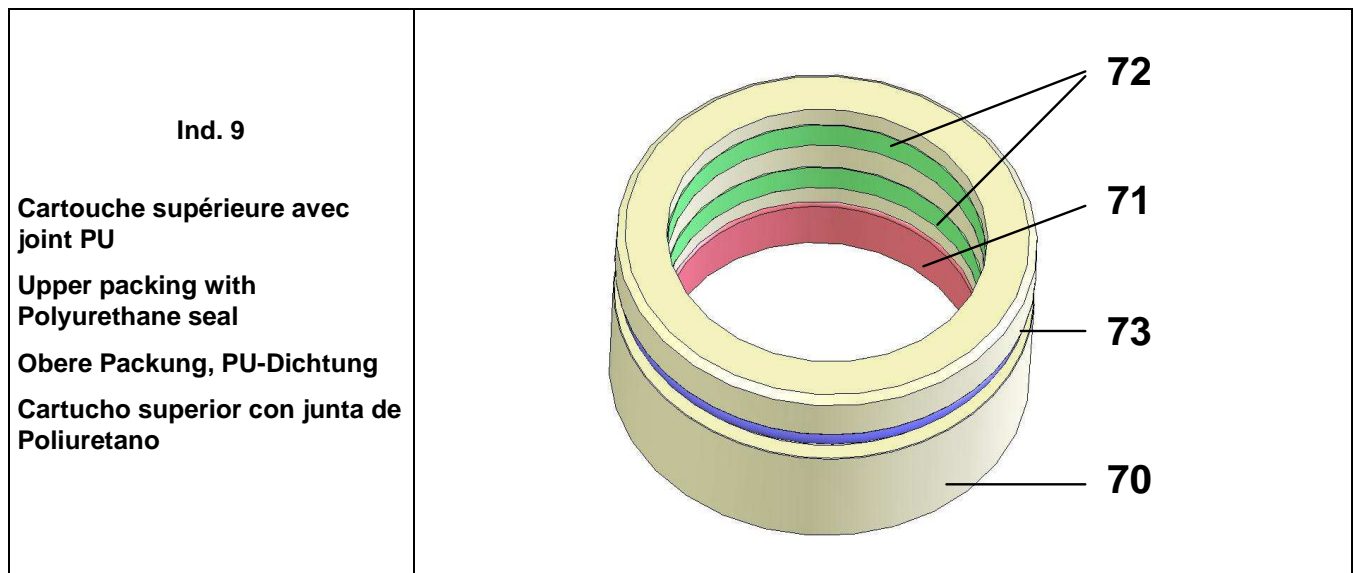
Ind	#	Désignation	Description	Bezeichnung	Denominación	Qté
*	144 970 090	Pochette de joints (ind. 7, 8, 10(x4), 11(x4), 12, 13, 17, 18, 19(x2), 23)	Package of seals (ind. 7, 8, 10(x4), 11(x4), 12, 13, 17, 18, 19(x2), 23)	Dichtungssatz für Hydraulikteil (beinhaltet Pos. 7, 8, 10(x4), 11(x4), 12, 13, 17, 18, 19(x2), 23)	Bolsa de juntas (ind. 7, 8, 10(x4), 11(x4), 12, 13, 17, 18, 19(x2), 23)	1
*	144 970 095	Pochette de maintenance (ind. 6, 15 + pochette de joints)	Servicing kit (ind. 6, 15 + package of seals)	Servicekit für Hydraulikteil (beinhaltet Pos. 6, 15 und den Dichtungssatz)	Bolsa de mantenimiento (ind. 6, 15 + bolsa de juntas)	1

**OPTION - ON REQUEST - OPTIONEN - OPCIÓN**

Ind	#	Désignation	Description	Bezeichnung	Denominación	Qté
8	907 414 142	Bille Ø 16, inox 316	Ball Ø 16, 316 stainless steel	Kugel Ø 16, Edelstahl 316	Bola Ø 16, inox 316	1
9	144 710 100	Cartouche supérieure avec joint GT	Upper packing with GT seal	Obere Packung, GT - Dichtung	Cartucho superior con junta GT	1
11	909 051 102	Joint chevron, PEHD	Chevron seal, UHMW	Packungsring, PEHD	Junta chevrón, PEHD	4
10+ 11	109 050 603	Joint en cuir (pochette de 10)	Leather seal (pack of 10)	Packungsring, Leder (10 St.)	Junta de cuero (bolsa de 10)	8

**POUR PRODUIT HYDRO / FOR HYDRO MATERIAL / FÜR WASSERMATERIALEN / PARA PRODUCTO HIDRO**

Ind	#	Désignation	Description	Bezeichnung	Denominación	Qté
*-	144 970 260	Ensemble adaptation pour joints PU	Adaptation assembly for Polyurethane seals	Adaptereinheit für PU-Dichtungen	Conjunto adaptación para juntas de Poliuretano	1
60	NC / NS	▪ Joint de piston (PU)	▪ Piston seal (Polyurethane)	▪ Kolbendichtung (PU)	▪ Junta de pistón (Poliuretano)	1
61	NC / NS	▪ Porte-joint	▪ Seal holder	▪ Dichtungshalterung	▪ Porta junta	1
62	NC / NS	▪ Joint (PTFE)	▪ Seal (PTFE)	▪ Dichtung (PTFE)	▪ Junta (PTFE)	1
63	NC / NS	▪ Bague anti-extrusion	▪ Anti-extrusion ring	▪ Anti-Extrusion Ring	▪ Anillo anti-extrusión	1
70	NC / NS	▪ Corps de cartouche	▪ Cartridge body	▪ Packungskörper	▪ Cuerpo de cartucho	1
71	NC / NS	▪ Joint PU	▪ Polyurethane seal	▪ PU-Dichtung	▪ Junta Poliuretano	1
72	NC / NS	▪ Segment	▪ Segment	▪ Ring	▪ Segmento	2
73	NC / NS	▪ O ring noir	▪ Black O-Ring	▪ O-Ring (schwarz)	▪ Junta tórica negra	1



Ind	#	Désignation	Description	Bezeichnung	Denominación	Qté
*	144 970 265	Pochette de joints PU (ind. 8, 17, 18, 19x2, 24, 60, 62, 63, 71, 72x2, 73)	Package of Polyurethane seals (ind. 8, 17, 18, 19x2, 24, 60, 62, 63, 71, 72x2, 73)	PU-Dichtungssatz (Pos. 8, 17, 18, 2x19, 24, 60, 62, 63, 71, 2x72, 73)	Bolsa de juntas de Poliuretano (ind. 8, 17, 18, 19x2, 24, 60, 62, 63, 71, 72x2, 73)	1

\* Pièces de maintenance préconisées.

\* Preceding the index number denotes a suggested spare part.

\* Bezeichnete Teile sind empfohlene Ersatzteile.

\* Piezas de mantenimiento preventivas.

N C : Non commercialisé.

N S : Denotes parts are not serviceable.

N S : Bezeichnete Teile gibt es nicht einzeln, sondern nur komplett .

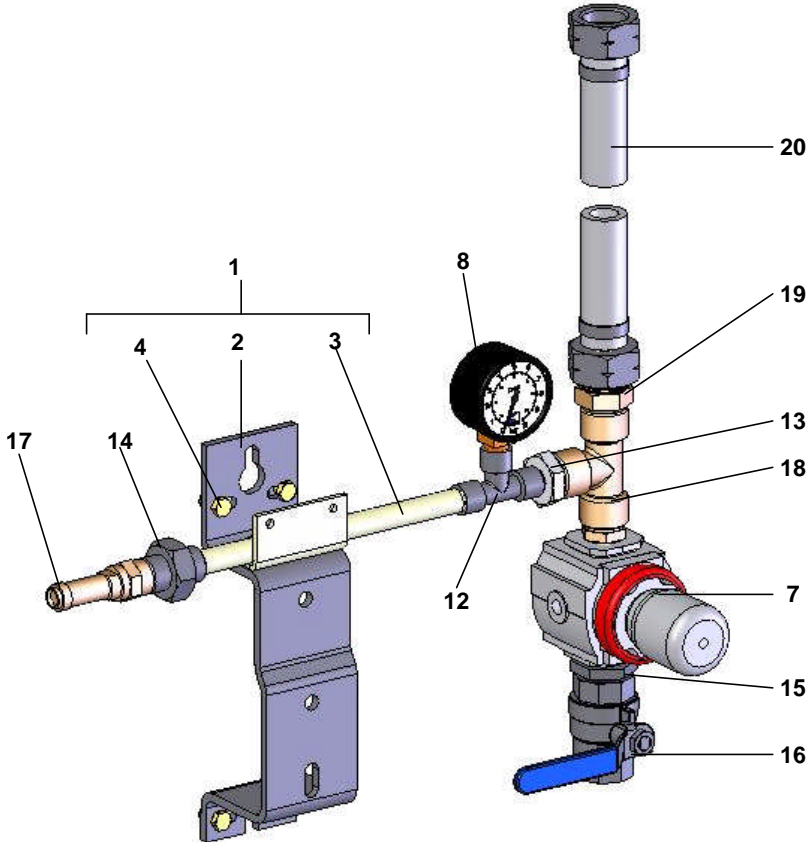
N S : no suministrado .



<b>Doc. 573.403.050</b> Date/Datum/Fecha : 09/06//11 Annule/Cancel/ Ersetzt/Anula : 11/08/08	<b>Modif. /Änderung :</b> Mise à jour / Update / Aktualisierung / Actualización	<b>Pièces de rechange</b> <b>Spare parts list</b> <b>Ersatzteilliste</b> <b>Piezas de repuesto</b>
---	---	---

**EQUIPEMENT D'AIR / AIR SUPPLY / LUFTAUSRÜSTUNG / EQUIPO DE AIRE**  
**Avec 1 détendeur / with 1 air regulator / mit 1 Druckminderer / con 1 manorreductor ,**  
**Mod. 1/2"**

➤ **Moteur / Motor, Mod. 1000-4 & 2000-4**

<p><b>Équipement d'air (pour moteur 1000-4 ou 2000-4)</b></p> <p><b>Air supply (for air motor, model 1000-4 or 2000-4)</b></p> <p><b>Luftausrüstung (für Luftmotor 1000-4 oder 2000-4)</b></p> <p><b>Equipo de aire (para motor, tipo 1000-4 o 2000-4)</b></p> <p><b># 151.790.160</b></p>	
--	---

**Pièces communes - Common parts - Gleiche Teile - Partes comunes**

Ind	#	Désignation	Description	Bezeichnung	Denominación	Qté
1	044.910.121	Support pompe équipé	Pump bracket assembly	Komplette Pumpenhalterung	Soporte de bomba equipado	1
2	044.910.122	▪ Support pompe	▪ Pump bracket	▪ Pumpenhalterung	▪ Soporte de bomba	1
3	051.751.011	▪ Support équipement d'air	▪ Air supply bracket	▪ Luftausrüstungs-halterung	▪ Soporte equipo de aire	1
4	144.910.129	▪ Pochette de 4 vis, 4 écrous, 4 rondelles	▪ Pack of 4 screws, 4 nuts, 4 washers	▪ Satz à 4 Schrauben, 4 Muttern, 4 Scheiben	▪ Bolsa de 4 tornillos, 4 tuercas, 4 arandelas	2
* 7	016.470.000	Détendeur d'air 1/2 – 0-10 bar – (rouge)	Air regulator, 1/2 – 0-10 bar / 0-145 psi – (red)	Druckminderer, 1/2 – 0-10 bar (rot)	Manorreductor, 1/2 – 0-10 bar (rojo)	1

Ind	#	Désignation	Description	Bezeichnung	Denominación	Qté
* 8	910.011.402	Manomètre 0 - 10 bar	Gauge 0 - 10 bar / 0 - 145 psi	Manometer, 0-10 bar	Manómetro, 0-10 bar	1
12	552 436	Té F 1/4"	Tee, F 1/4"	T-Stück , F 1/4"	Te, H 1/4"	1
13	552 475	Raccord M 1/4" – M 1/2"	Fitting, double male, M 1/4" – M 1/2"	Doppelnippel, AG 1/4" – AG 1/2"	Racor, M 1/4" – M 1/2"	1
14	552 486	Manchon 1/4"	Sleeve, 1/4"	Muffe 1/4"	Manguito 1/4"	1
15	552 474	Raccord M 1/2" - M 3/4"	Fitting, double male, 1/2" - 3/4 "	Doppelnippel, AG 1/2 " – AG 3/4 "	Racor, M 1/2 " - M 3/4 "	1
16	903.090.208	Robinet F 3/4 BSP	Valve, F 3/4 BSP	Absperrhahn, F 3/4 BSP	Grifo, H 3/4 BSP	1
17	903.080.401	Soupape de décharge - tarage 6,5 bar	Discharge valve - setting 6,5 bar /94 psi	Sicherheitsventil – eingestellt 6,5 bar	Válvula de seguridad - tarado 6,5 bar	1
18	552 438	Té F 1/2"	Tee, F 1/2"	T-Stück , F 1/2"	Te, H 1/2"	1

**Pièces spécifiques - Specific parts - Spezifische Teile - Partes específicas**

Ind	#	Désignation	Description	Bezeichnung	Denominación	Qté
19	050.102.401	Raccord M 1/2 BSP - M 3/4 NPS	Adaptor M 1/2 BSP - M 3/4 NPS	Nippel M 1/2 BSP - M 3/4 NPS	Racor M 1/2 BSP - M 3/4 NPS	1
20	050.383.109	Tuyau Ø int. 16 (avec écrous 3/4 NPS)	Hose Ø 16 ID / 3/8 dia. (with nuts, 3/4 NPS)	Schlauch Ø 16 ID (mit Muttern 3/4 NPS)	Tubería Ø int. 16 (con tuercas 3/4 NPS)	1

**➤ Moteur / Motor, Mod. 500-4**

<p align="center"><b>Equipement d'air (pour moteur 500-4)</b></p> <p align="center"><b>Air supply (for air motor, model 500-4)</b></p> <p align="center"><b>Luftausrüstung (für Luftmotor 500-4)</b></p> <p align="center"><b>Equipo de aire (para motor, tipo 500-4)</b></p> <p align="center"><b># 151.790.170</b></p>	
--	--

**Pièces spécifiques - Specific parts - Spezifische Teile - Partes específicas**

Ind	#	Désignation	Description	Bezeichnung	Denominación	Qté
19	050.102.633	Raccord M 1/2 BSP - M 1/4 NPS	Adaptor M 1/2 BSP - M 1/4 NPS	Nippel M 1/2 BSP - M 1/4 NPS	Racor M 1/2 BSP - M 1/4 NPS	1
20	539.310.101	Tuyau polyuréthane noir T 8x12 - long. 0,4 m	Hose (black), polyurethane T 8x12 - Length 0.4 m / 15.75 "	Schwarzer Schlauch aus Polyurethan T 8x12 - L. 0,4 m	Tubería poliuretane (negra) T 8x12 - 0,4 m de largo	1
21	050.231.702	Raccord droit avec écrou 1/4 NPS	Straight fitting with nut 1/4 NPS	Gerader Nippel mit Mutter 1/4 NPS	Racor recto con tuerca 1/4 NPS	1

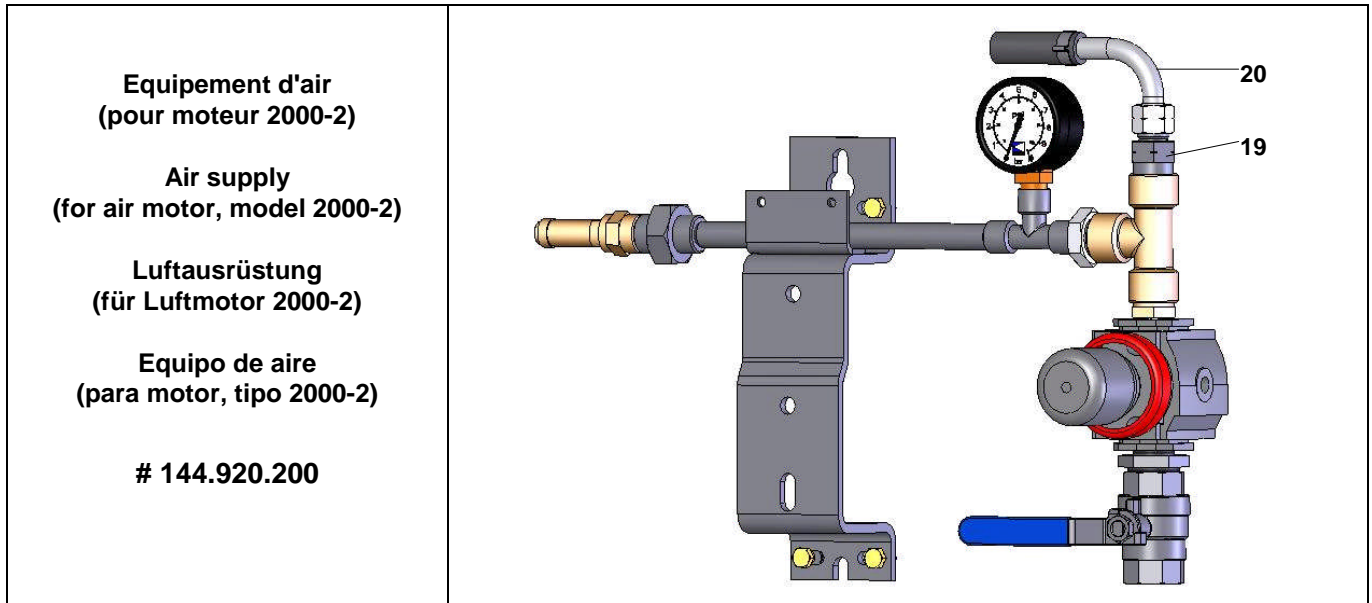
Nota : Pour les références commençant par 5, préciser la longueur à la commande.

Nota : When ordering a spare part whose the first digit is 5, specify the required length.

Hinweis : Bei Artikel-Nummern, die mit einer 5 beginnen, muss die Länge angegeben werden.

Nota : Cuando encarga Vd. una pieza de repuesto que empieza por un 5, precise Vd. la longitud necesaria.

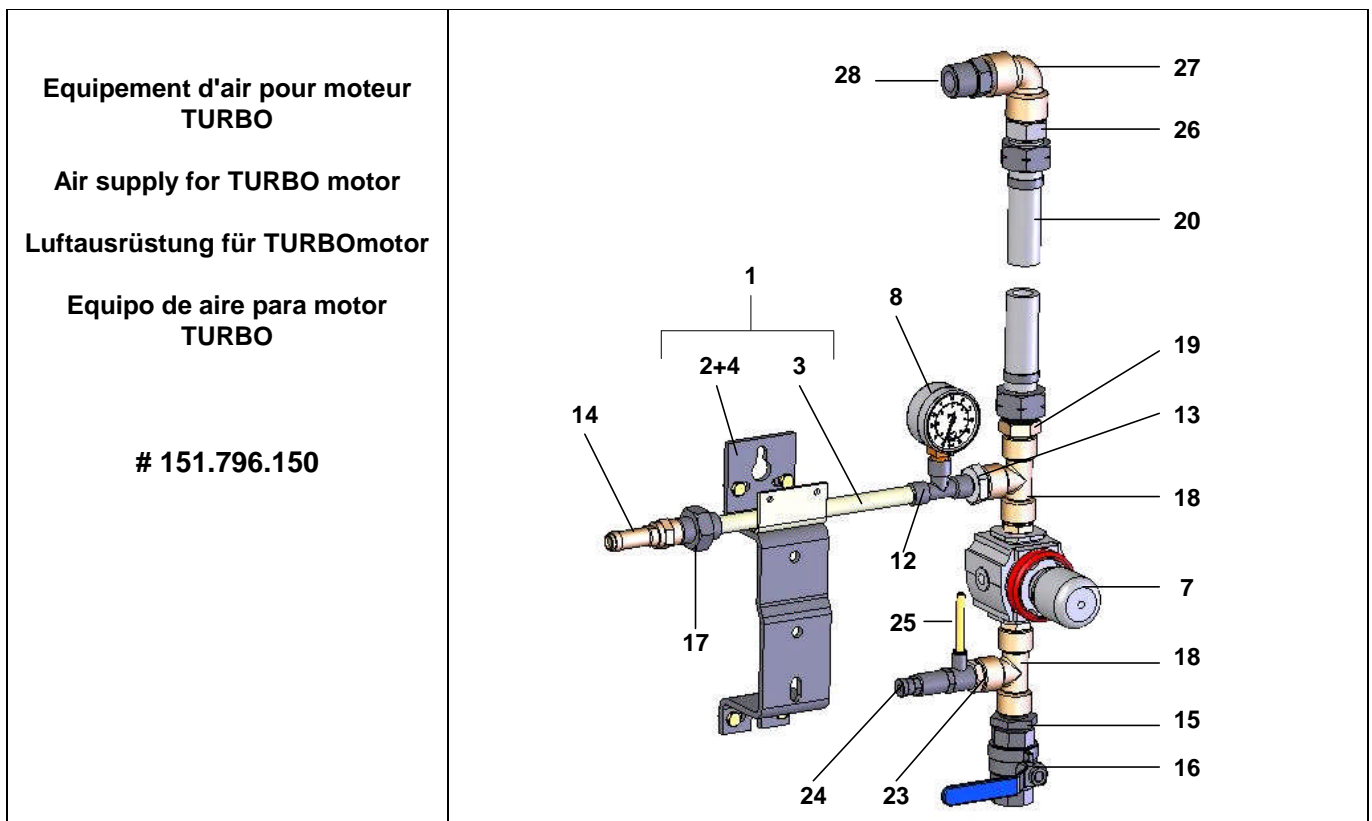
➤ **Moteur / Motor, Mod. 2000-2**



***Pièces spécifiques - Specific parts - Spezifische Teile - Partes específicas***

Ind	#	Désignation	Description	Bezeichnung	Denominación	Qté
19	050.102.629	Raccord M 1/2 BSP - M 3/8 NPS	Adaptor M 1/2 BSP - M 3/8 NPS	Nippel M 1/2 BSP - M 3/8 NPS	Racor M 1/2 BSP - M 3/8 NPS	1
20	050.381.507	Tuyau Ø int. 10 (avec écrous 3/8 NPS)	Hose Ø 10 ID / 3/8 dia. (with nuts, 3/8 NPS)	Schlauch Ø 10 ID (mit Muttern 3/8 NPS)	Tubería Ø int. 10 (con tuercas 3/8 NPS)	1

➤ **Moteur / Motor, Mod. 1000-4 T & 2000-4 T**



**Pièces spécifiques - Specific parts - Spezifische Teile - Partes específicas**

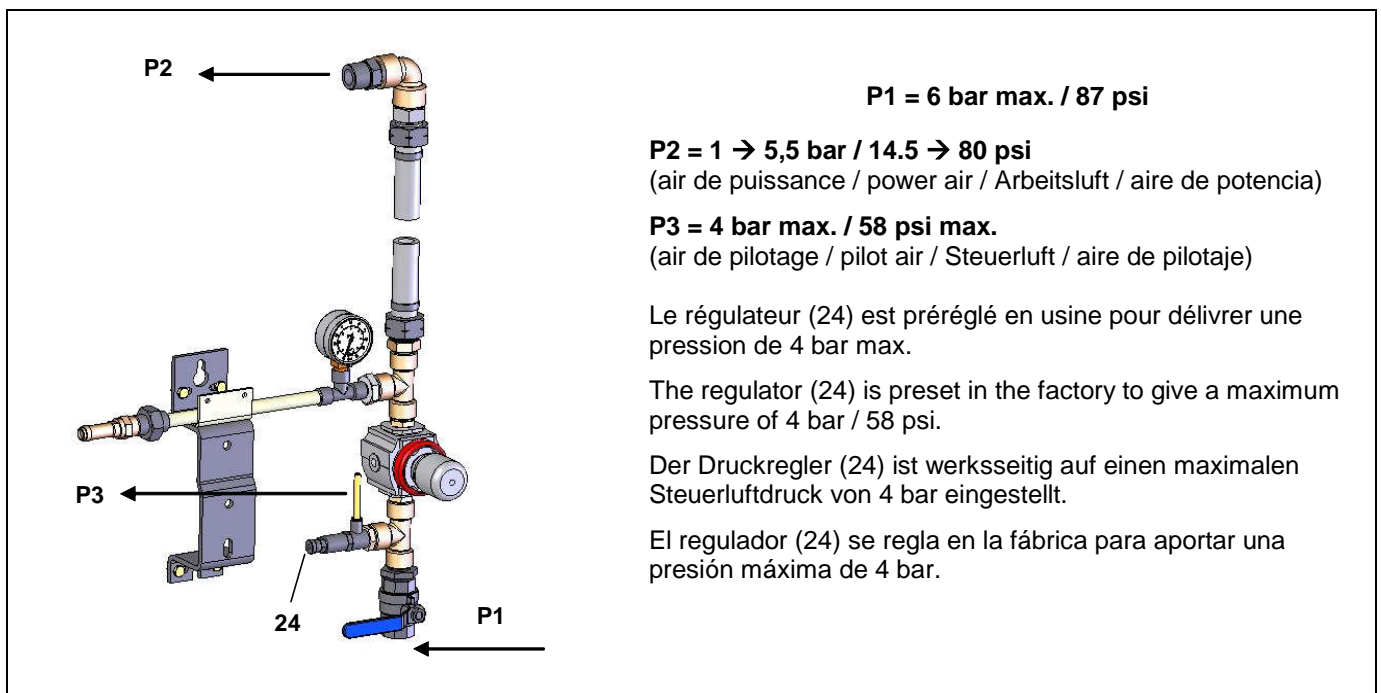
Ind	#	Désignation	Description	Bezeichnung	Denominación	Qté
18	552 438	Té FFF 1/2"	Tee, FFF 1/2"	T-Stück , IG 1/2 "	Te, HHH 1/2"	1
19	050.102.401	Raccord M 1/2 BSP - M 3/4 NPS	Adaptor M 1/2 BSP - M 3/4 NPS	Nippel M 1/2 BSP - M 3/4 NPS	Racor M 1/2 BSP - M 3/4 NPS	1
20	050.383.104	Tuyau Ø int. 16 (avec écrous 3/4 NPS)	Hose Ø 16 ID / 3/8 dia. (with nuts, 3/4 NPS)	Schlauch Ø 16 ID (mit Muttern 3/4 NPS)	Tubería Ø int. 16 (con tuercas 3/4 NPS)	1
20	904.653.004	Raccord MM 1/2 BSP	Fitting, double male, 1/2 " BSP	Doppelnippel, AG 1/2 "	Racor, MM 1/2 BSP	1
23	552 411	Réduction M 1/2" - F 1/4"	Adapter M 1/2" - F 1/4"	Reduziernippel AG 1/2" - IG 1/4"	Reducción M 1/2"- H 1/4"	1
* 24	903.130.508	Régulateur de pression	Pressure regulator	Druckventil	Regulator de presión	1
25	539.090.115	Tuyau Ø 4 x 6 - long. 0,5 m	Hose Ø 4 x 6 - length 0,5 m / 20"	Schlauch Ø 4 x 6 - Länge : 0,5 m	Tubería Ø 4 x 6 - 0,5 m de largo	1
26	050.102.634	Raccord M 3/4NPS – M 3/4G	Fitting, double male, 3/4NPS –3/4G	Doppelnippel, AG3/4NPS – AG3/4G	Racor, M 3/4NPS – M 3/4G	1
27	552 429	Coude FF 3/4"	Elbow, FF 3/4"	Winkelnippel, IG 3/4"	Codo, FF 3/4"	1
28	050.102.215	Raccord MM 3/4"	Fitting, double male, 3/4"	Doppelnippel, AG 3/4 " – AG 3/4 "	Racor MM 3/4"	1

Nota : Pour les références commençant par 5, préciser la longueur à la commande.

Nota : When ordering a spare part whose the first digit is 5, specify the required length.

Hinweis : Bei Artikel-Nummern, die mit einer 5 beginnen, muss die Länge angegeben werden.

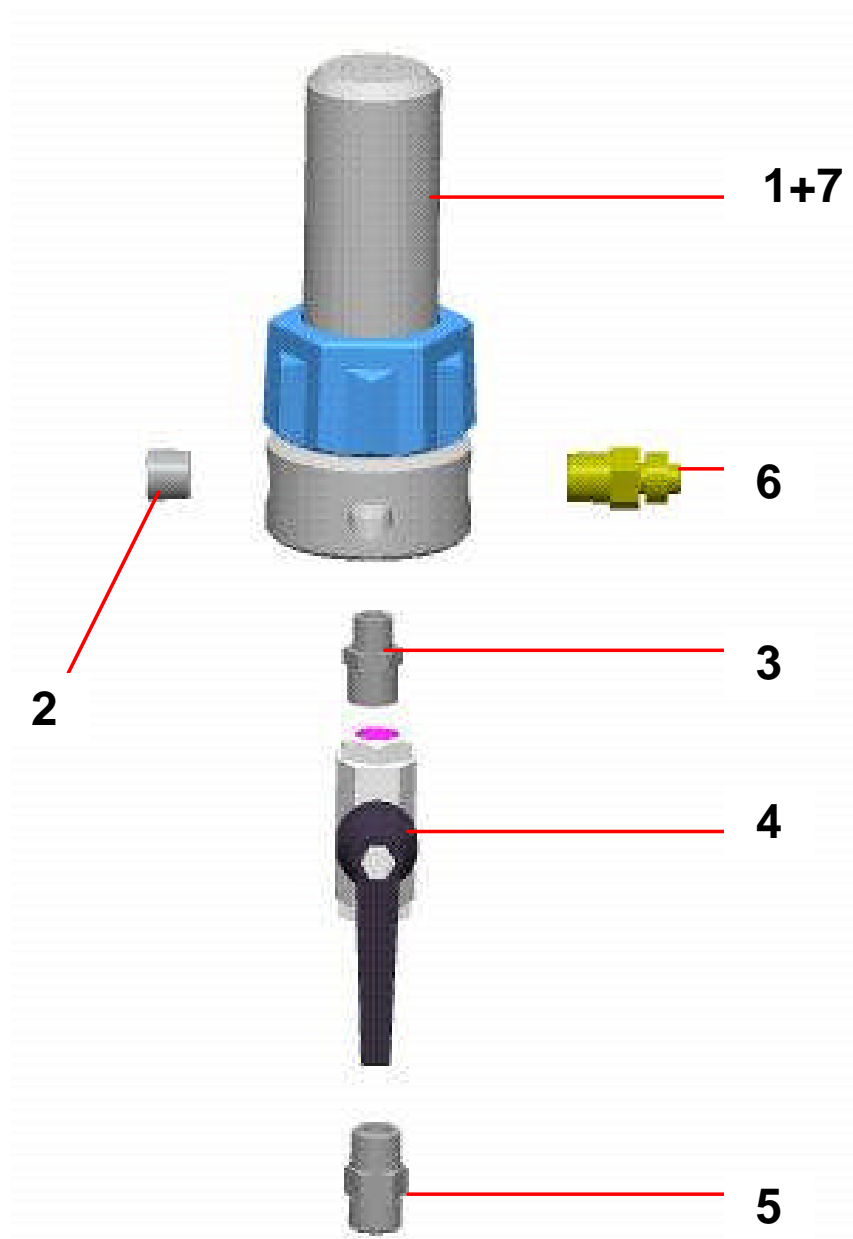
Nota : Cuando encarga Vd. una pieza de repuesto que empieza por un 5, precise Vd. la longitud necesaria.



- \* Pièces de maintenance préconisées tenues en stock
- \* Preceding the index number denotes a suggested spare part.
- \* Bezeichnete Teile sind empfohlene Ersatzteile.
- \* Piezas de mantenimiento preventivas a tener en stock.

<b>Doc. 573.299.050</b> Date/Datum/Fecha : 10/06/11 Annule/Cancela/ Ersetzt/Anula : 07/10/04	<b>Modif. /Änderung :</b> Mise à jour / Update / Aktualisierung / Actualización	<b>Pièces de rechange</b> <b>Spare parts list</b> <b>Ersatzteilliste</b> <b>Piezas de repuesto</b>
---	---	---

<b>FILTRE PRODUIT HP, modèle 3/8 inox</b>	<b>HP FLUID FILTER, model 3/8 stainless steel</b>
<b>HP MATERIALFILTER, Modell 3/8 Edelstahl</b>	<b>FILTRO PRODUCTO HP, tipo 3/8 inox</b>



<b>FILTRE EQUIPÉ pour pompes AIRMIX®</b>	<b>FILTRE EQUIPÉ pour pompes AIRLESS®</b>
<b>EQUIPPED FILTER for AIRMIX® pumps</b>	<b>EQUIPPED FILTER for AIRLESS® pumps</b>
<b>AUSGERÜSTETER FILTER für AIRMIX®-Pumpen</b>	<b>AUSGERÜSTETER FILTER für AIRLESS®-Pumpen</b>
<b>FILTRO EQUIPADO para bombas AIRMIX®</b>	<b>FILTRO EQUIPADO para bombas AIRLESS®</b>
<b># 155.580.300</b>	<b># 155.580.400</b>

**PIECES COMMUNES - COMMON PARTS - GLEICHE TEILE - PARTES COMUNES**

Ind	#	Désignation	Description	Bezeichnung	Denominación	Qté
* 1	155.580.200	Filtre nu inox	Bare filter, stainless steel	Nackter Filter - Edelstahl	Filtro solo, inox	1
2	905.210.304	Bouchon inox 3/8 NPT	Plug , stainless steel 3/8 NPT	Blinstopfen - Edelstahl 3/8 NPT	Tapón de inox 3/8 NPT	1
3	906.314.204	Raccord inox M 1/4 - M 3/8	Fitting, double male, 1/4 - 3/8	Doppelnippel AG 1/4 - AG 3/8	Racor inox, M 1/4 - M 3/8	1
* 4	000.750.040	Vanne HP FF 3/8 BSP	HP valve FF 3/8 BSP	Kugelhahn, IG 3/8 BSP	Válvula, HH 3/8 BSP	1
5	050.102.411	Raccord inox M 18 x 125 - M 3/8 BSP	Adaptor, stainless steel, double male 18x125 - 3/8BSP	Doppelnippel - Edelstahl AG 3/8 BSP - M 18x1,25	Racor inox, M 18 x 125 - M 3/8 BSP	1
6	905.210.503	Raccord inox M 3/8 NPT - M 1/2 JIC	Adaptor, stainless steel, double male, 3/8 NPT - # 5 JIC (1/2 JIC)	Doppelnippel Edelstahl 3/8 NPT - 1/2 JIC	Racor, inox M 3/8 NPT - M 1/2 JIC	1

**PIECES SPECIFIQUES - SPECIFIC PARTS - SPEZIELLE TEILE - PARTES ESPECIFICAS**

⇒ **Filtre / Filter / Filtro # 155.580.300**

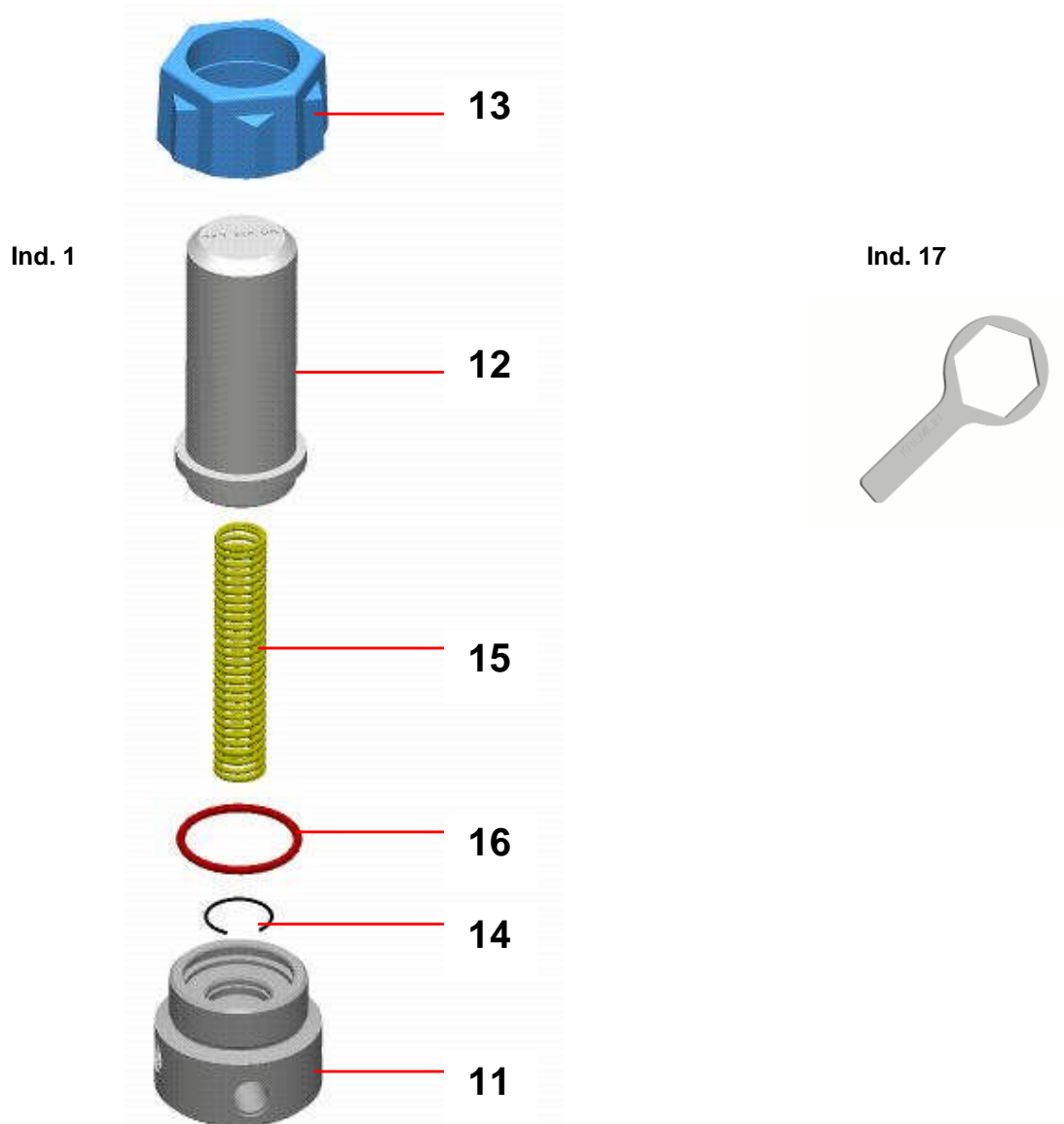
Ind	#	Désignation	Description	Bezeichnung	Denominación	Qté
* 7	000.161.106	Tamis n° 6 (168 µ)	Screen n° 6 (168 µ - 85 Mesh)	Filterelement Sieb Nr. 6 (168 µ)	Tamiz n° 6 (168 µ)	1

⇒ **Filtre / Filter / Filtro # 155.580.400**

Ind	#	Désignation	Description	Bezeichnung	Denominación	Qté
* 7	000.161.112	Tamis n° 12 (280 µ)	Screen n° 12 (280 µ - 55 Mesh)	Filterelement Sieb Nr. 12 (280 µ)	Tamiz n° 12 (280 µ)	1

- \* Pièces de maintenance préconisées tenues en stock
- \* Preceding the index number denotes a suggested spare part.
- \* Bezeichnete Teile sind empfohlene Ersatzteile.
- \* Piezas de mantenimiento preventivas a tener en stock.

FILTRE NU (sans tamis)	BARE FILTER (without screen)	# 155.580.200
NACKTER FILTER (ohne Sieb)	FILTRO SOLO (sin tamiz)	



Ind	#	Désignation	Description	Bezeichnung	Denominación	Qté
11	055.580.201	Embase 3/8	Base, model 3/8	Grundblock, Modell 3/8	Base, tipo 3/8	1
12	055.580.202	Cuve	Bowl	Filterglocke	Cubeta	1
13	055.280.002	Ecrou	Nut	Überwurfmutter	Tuerca	1
14	055.190.007	Jonc	Stop ring	Sicherungsring	Clips	1
15	055.190.005	Ressort	Spring	Feder	Muelle	1
* 16	150.040.327	Joint (les 5)	Seal (pack of 5)	Dichtung (5 St.)	Junta (bolsa de 5)	1
17	049.030.018	Clé de démontage	Wrench	Schlüssel	Llave de desmontaje	1

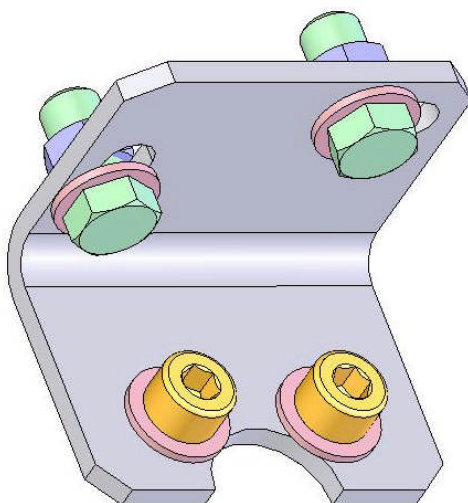
A LA DEMANDE - ON REQUEST - AUF WUNSCH - A PETICIÓN

Ind. 7



Ind	#	Désignation	Description	Bezeichnung	Denominación	Qté
-	000.161.101	Tamis n° 1 (37 µ)	Screen n° 1 (37 µ)	Sieb Nr. 1 (37 µ)	Tamiz n° 1 (37µ)	1
-	000.161.102	Tamis n° 2 (77 µ)	Screen n° 2 (77 µ)	Sieb Nr. 2 (77 µ)	Tamiz n° 2 (77 µ)	1
-	000.161.104	Tamis n° 4 (99 µ)	Screen n° 4 (99 µ)	Sieb Nr. 4 (99 µ)	Tamiz n° 4 (99 µ)	1
<b>7</b>	<b>000.161.106</b>	<b>Tamis n° 6 (168 µ)</b>	<b>Screen n° 6 (168 µ)</b>	<b>Sieb Nr. 6 (168 µ)</b>	<b>Tamiz n° 6 (168 µ)</b>	<b>1</b>
-	000.161.108	Tamis n° 8 (210 µ)	Screen n° 8 (210 µ)	Sieb Nr. 8 (210 µ)	Tamiz n° 8 (210 µ)	1
<b>7</b>	<b>000.161.112</b>	<b>Tamis n° 12 (280 µ)</b>	<b>Screen n° 12 (280 µ)</b>	<b>Sieb Nr. 12 (280 µ)</b>	<b>Tamiz n° 12 (280 µ)</b>	<b>1</b>
-	000.161.115	Tamis n° 15 (360 µ)	Screen n° 15 (360 µ)	Sieb Nr. 15 (360 µ)	Tamiz n° 15 (360 µ)	1
-	000.161.020	Tamis n° 20 (510 µ)	Screen n° 20 (510 µ)	Sieb Nr. 20 (510 µ)	Tamiz n° 20 (510 µ)	1
-	000.161.030	Tamis n° 30 (750 µ)	Screen n° 30 (750 µ)	Sieb Nr. 30 (750 µ)	Tamiz n° 30 (750 µ)	1

OPTIONS - ON REQUEST - OPTIONEN - OPCIONES



Ind	#	Désignation	Description	Bezeichnung	Denominación	Qté
-	155.190.105	Support filtre avec vis, rondelles et écrous	Mounting bracket with screws, washers and nuts	Filterhalterung mit Schrauben, Scheiben und Muttern	Soporte filtro con tornillos, arandelas y tuercas	1





**BOMBA AIRMIX®**  
**y**  
**BOMBA NEUMÁTICA**  
**motor con inversor**  
***MANTENIMIENTO PREVENTIVO***

**TRADUCCIÓN DEL LIBRO ORIGINAL**

***IMPORTANTE: Lea con atención todos los documentos antes de almacenar, instalar o poner en marcha el equipo (uso exclusivamente profesional).***

LAS FOTOGRAFÍAS E ILUSTRACIONES NO SON VINCULANTES. LOS MATERIALES ESTÁN SUJETOS A CAMBIOS SIN PREVIO AVISO.

**KREMLIN - REXSON**  
150, avenue de Stalingrad  
93 245 - STAINS CEDEX – France  
☎ : 33 (0)1 49 40 25 25      Fax : 33 (0)1 48 26 07 16

**[www.kremlin-rexson.com](http://www.kremlin-rexson.com)**

## ▪ BOMBA

Mantener la bomba siempre limpia para obtener un buen funcionamiento.

Si la bomba es de tipo intensive™ :

- Cambiar de manera periódica el disolvente que está en la cubeta prensa guarnición. La coloración del diluyente es normal.

- Una vez vaciado el disolvente sucio, comprobar que la cubeta prensa-guarnición esté limpio y limpiarla de manera regular (Desenroscar el tapón situado en la brida superior).

**Protectores (capó motor, protector de acoplamiento, cárteres,...) se colocan para una utilización segura del material.**

**El fabricante no se hace responsable, en caso de daños corporales, así como de las averías y / o daños del material resultantes de la destrucción, la ocultación o la retirada total o parcial de los protectores.**

Asegurarse que la piña de aspiración esté limpia y en perfecto estado. Limpiar y cambiarla periódicamente

Limpiar la bomba siempre que sea necesario, particularmente en caso de emplear productos que depositan cargas.

**Nunca dejar la bomba completamente vacía.**

**Para una parada de corta duración, no es necesario efectuar una limpieza : dejar la bomba lleno de producto.**

**Para una parada de larga duración, llenarla con disolvente limpio.**

## ▪ PISTOLA

Seguir las normas de mantenimiento corrientes indicadas en el libro de instrucciones de la pistola (consultar el libro de instrucciones de la pistola).

## ▪ FILTRO

Si la bomba está equipada con un filtro a la salida producto, seguir las normas de mantenimiento corrientes indicadas en el libro de instrucciones del libro (consultar el libro de instrucciones del filtro).



**BOMBA AIRMIX ®**  
**y**  
**BOMBA NEUMÁTICA**  
**motor con inversor**  
***INCIDENCIAS DE FUNCIONAMIENTO***

**TRADUCCIÓN DEL LIBRO ORIGINAL**

***IMPORTANTE: Lea con atención todos los documentos antes de almacenar, instalar o poner en marcha el equipo (uso exclusivamente profesional).***

LAS FOTOGRAFÍAS E ILUSTRACIONES NO SON VINCULANTES. LOS MATERIALES ESTÁN SUJETOS A CAMBIOS SIN PREVIO AVISO.

**KREMLIN - REXSON**

150, avenue de Stalingrad

93 245 - STAINS CEDEX – France

☎ : 33 (0)1 49 40 25 25      Fax : 33 (0)1 48 26 07 16

**[www.kremlin-rexson.com](http://www.kremlin-rexson.com)**

DEFECTO	SOLUCIÓN
La bomba no arranca.	Comprobar la alimentación en aire de la bomba.
Problemas de llenado :  → Siempre sale aire por la pistola.  → No sale nada por la pistola.	Comprobar que la pistola esté abierta y que expulse aire.  La bomba aspira aire por el racor o por la caña de aspiración.  Comprobar las válvulas de la bomba. Si una de ellas está pegada, intentar despegarla soplando aire comprimido por el racor de aspiración de la bomba.
La bomba sigue funcionando con la pistola cerrada :  → Se para únicamente en la bajada.  → Se para únicamente en la subida.	Comprobar la válvula de expulsión o la guarnición móvil.  Comprobar la válvula de aspiración.
La bomba llega al tope y no efectúa la inversión.	Comprobar el muelle del inversor del motor.  Lubricar el inversor con aceite de tipo HP 150.  Comprobar la presencia de aire de pilotaje (según el tipo de motor).
En la bomba de tipo intensive™, el disolvente en la cubeta se colora rápidamente.	Comprobar la guarnición superior (apretar la cubeta prensaestopa o cambiar las juntas si el defecto sigue persistiendo).
En la bomba de tipo FLOWMAX®, fuga de producto por la base del motor.	Comprobar el estado del fuelle.
Problemas de pulverización.	Consultar el libro de instrucciones de la pistola.
Caída del caudal producto.	Consultar el libro de instrucciones del filtro.



# **BOMBA AIRMIX ® y BOMBA NEUMÁTICA motor con inversor**

## ***PRINCIPIO DE FUNCIONAMIENTO Y PUESTA EN MARCHA***

### **TRADUCCIÓN DEL LIBRO ORIGINAL**

***IMPORTANTE: Lea con atención todos los documentos antes de almacenar, instalar o poner en marcha el equipo (uso exclusivamente profesional).***

LAS FOTOGRAFÍAS E ILUSTRACIONES NO SON VINCULANTES. LOS MATERIALES ESTÁN SUJETOS A CAMBIOS SIN PREVIO AVISO.

#### **KREMLIN - REXSON**

150, avenue de Stalingrad

93 245 - STAINS CEDEX – France

☎ : 33 (0)1 49 40 25 25      Fax : 33 (0)1 48 26 07 16

**[www.kremlin-rexson.com](http://www.kremlin-rexson.com)**

## 1. PRINCIPIO DE FUNCIONAMIENTO

La bomba (A) se compone de :

- un motor alternativo neumático (B).
- una sección hidráulica (C) unida mecánicamente al motor (B).

El motor está alimentado en aire comprimido mediante el manorreductor (D) (pomo rojo). La presión se indica en el manómetro (E).

Durante su movimiento alternativo, el motor arrastra el pistón de la sección hidráulica (C), se aspira la pintura en (L) y se la expulsa en (N). Por construcción, esta presión es siempre igual a la presión que se lee en el manómetro (E) multiplicada por la relación de la bomba.

Cuando la bomba está equipada de un manorreductor (F) (pomo gris), éste permite regular la presión de aire de pulverización de la pistola.

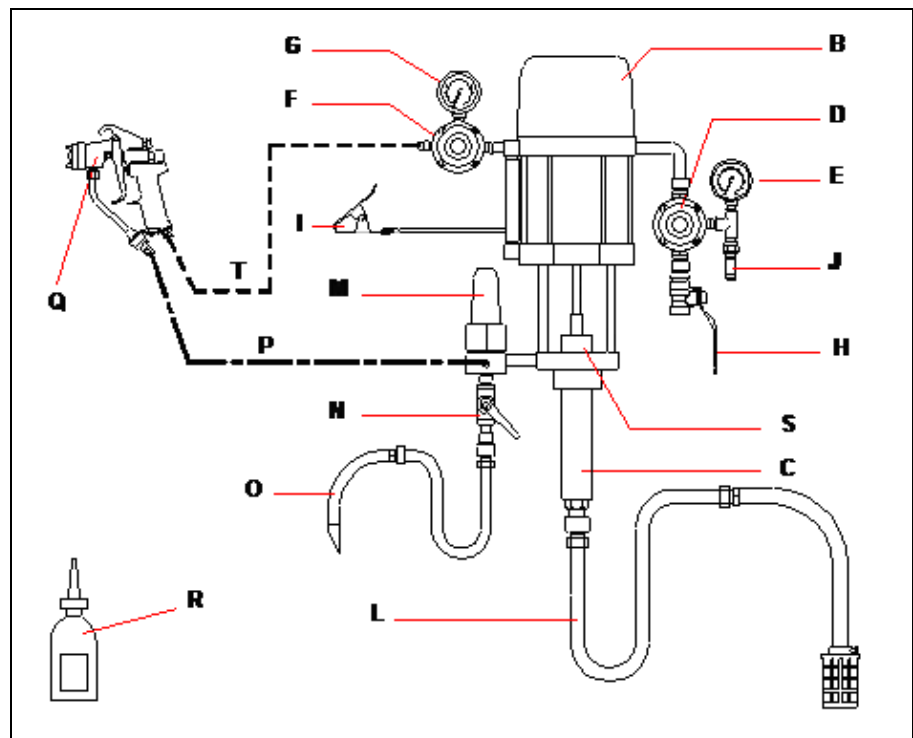
- ⇒ Para regular el caudal de pintura, se gira el pomo rojo (D) (lectura en el manómetro E).
- ⇒ Para regular el aire de pulverización, se gira el pomo gris (F) (lectura en el manómetro G).

Las bombas son de tipo intensive™ o de tipo FLOWMAX® (con fuelle).

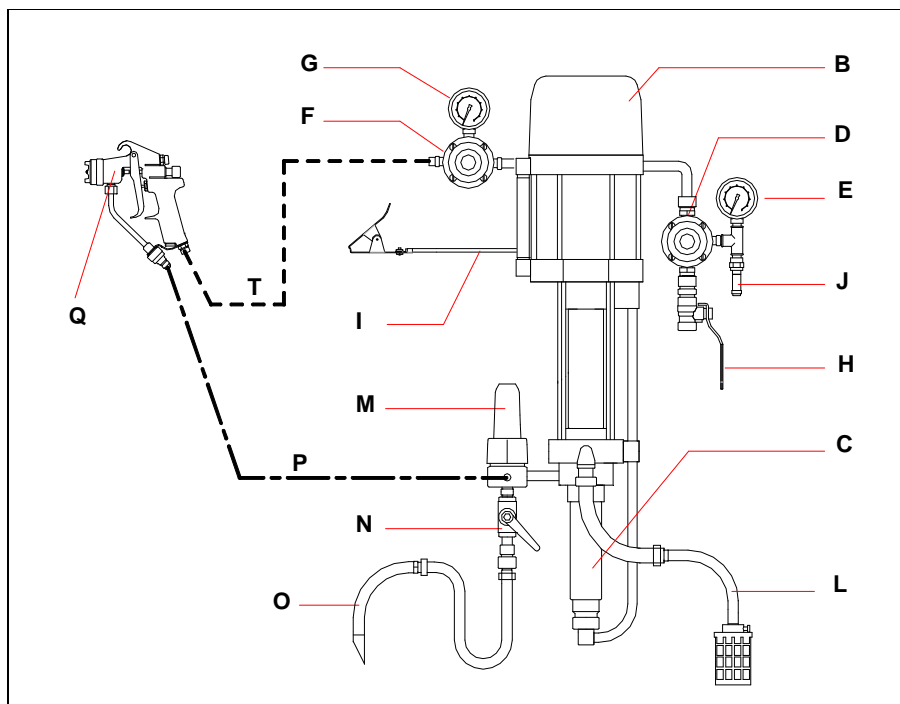
## 2. PUESTA EN MARCHA

### 2-1 BOMBA ALIMENTADA EN ASPIRACIÓN

BOMBA INTENSIVE™



## BOMBA FLOWMAX ®



### Denominaciones :

A	Bomba (B + C) intensive™ o FLOWMAX ®	L	Caña de aspiración (según el modelo)
B	Motor	M	Filtro acumulador (según el modelo)
C	Hidráulica	N	Válvula de purga (según el modelo)
D	Manorreductor "AIRE MOTEUR"	O	Caña de purga (según el modelo)
E	Manómetro	P	Tubería de producto HP
F	Manorreductor "AIRE PISTOLA (según el modelo)	Q	Pistola
G	Manómetro (según el modelo)	R	Disolvente T (1/4 l) (sólo para bomba intensive™)
H	Válvula de llegada de aire	S	Cubeta prensa guarnición (sólo para bomba intensive™)
I	Toma de tierra	T	Tubería aire (calidad antiestática)
J	Valvula de descarga		

(Para todo montaje particular, tomar contacto con KREMLIN REXSON).

**Nota :** Si la bomba está equipada de un filtro acumulador (M), este filtro se constituye de un tamiz de inox nº 6 (calibre filtración : 168 micra o 85 mesh). Este tamiz se adapta a la utilización de una pistola AIRMIX equipada con una boquilla de calibre 6. Si Vd. pulveriza el producto con otra boquilla, elija otro tamiz (consultar el libro de instrucciones del filtro). Adaptar el tamiz al uso.

Para poner en marcha la bomba, es necesario :

- 1 - Conectar la bomba a una toma de tierra.
- 2 - **Si la bomba es de tipo intensive™, llenar la cubeta prensa-guarnición (S) con disolvente T (R) o un disolvente apropiado al producto utilizado.**
- 3 - Desenroscar los manorreductores neumáticos (D y F).
- 4 - Conectar el equipo de aire a la red neumática (aire limpio - Presión < 6 bar). Instalar un depurador de aire 3/4" (o 3/8" si la bomba está equipada de un motor 5000/4) si eso es necesario.
- 5 - Conectar todas las tuberías, tubería de aire y tubería producto (P), así como la pistola (Q).  
**Nota :** Cumplir con los diámetros de las tuberías preconizadas en las especificaciones de la bomba.
- 6 - Sacar el cabezal de la pistola desenroscando el anillo de cabeza.

#### ■ LIMPIEZA CON DISOLVENTE

- 7 - Introducir la caña de aspiración (L) y la caña de purga (O) en el recipiente lleno de disolvente de limpieza apropiado a la pintura.
- 8 - Abrir la válvula de purga (N).
- 9 - Abrir la válvula (H) del equipo de aire de la bomba para alimentar el motor.

**Nota** : Si este motor es de tipo 5000, éste necesita aire de pilotaje para funcionar. La presión de alimentación en aire está preregulada en el taller a 4 bar máximo.

- 10 - Roscar **poco a poco** el manorreductor neumático (D) hasta que la bomba empiece a funcionar (presión entre 0,5 y 1 bar).
- 11 - Observar la purga (O); unas burbujas de aire salen de ella. Cuando estas burbujas desaparezcan, cerrar la válvula de purga (N).

#### ■ LLENADO CON PRODUCTO

- 12 - Sacar la caña de aspiración (L) y la caña de purga (O) del recipiente de disolvente e introducirlas en el recipiente de producto de pulverización.
- 13 - Abrir la válvula de purga (N), espere que el producto salga de manera continua y cerrar la válvula de purga (N).
- 14 - Dirigir la pistola, no alimentada en aire, hacia el recipiente de producto y apretar el gatillo hasta que el producto salga de manera continua.

#### ■ TRABAJO

- 15 - Volver a montar el anillo y la cabezal sobre la pistola.
- 16 - Regular el manorreductor (D) para obtener la presión y el caudal producto deseados.
- 17 - Roscar **poco a poco** el manorreductor neumático (F) para ajustar la presión de aire a la pistola y obtener una pulverización correcta.

**Nota** : Algunas de estas bombas no tienen en estandar un manorreductor de aire de pulverización (F).

Vd. puede instalar un kit de aire de pulverización en el equipo de aire de la bomba para proveer con aire comprimido la pistola si eso es necesario.

## 2-2 BOMBA ALIMENTADA EN CEBADURA (CIRCULATING)

Conectar la entrada producto de la bomba con la tubería de alimentación del circulating y poner en marcha la bomba como indicado antes.

**Si la bomba es de tipo FLOWMAX ® :**

**OJO :**

- **Presión de cebadura de la hidráulica** : 2 bar máximo
- **IMPERATIVO : No crear sobrepresión**
- **NUNCA hacer funcionar** la bomba cuando una **válvula de aislamiento situada en el circuito de alimentación** (más arriba de la hidráulica FLOWMAX ®) está cerrada para impedir **la deterioración irreversible del fuelle**.
- **No instalar** un regulador de producto en el cicuito de alimentación o dispositivos que pueden funcionar como una **válvula antirretorno**.



### 3. PARADA DE FINAL DE TRABAJO

#### ▪ PARADA DE CORTA DURACIÓN

- 1 - Reducir la presión del manorreductor (D) hasta leer **0 bar** en el manómetro (E).
- 2 - Apretar el gatillo de la pistola para descomprimir el circuito del producto.
- 3 - Desenroscar el manorreductor de aire de la pistola (F) o cortar la llegada de aire a la pistola.
- 4 - Sacar la cabezal de la pistola, (cabezal y boquilla para pistola AIRMIX ® ) e introducirla en el disolvente.

#### ▪ PARADA DE LARGA DURACIÓN

- 1 - Reducir la presión del manorreductor (D) hasta leer **1 bar** en el manómetro (E).
- 2 - Desenroscar el manorreductor de la pistola (F) o cortar la llegada en aire de la pistola.
- 3 - Sacar la cabezal de la pistola, (cabezal y boquilla para pistola AIRMIX ® ) e introducirla en el disolvente.
- 4 - Abrir la válvula de purga. La bomba tiene que empezar a funcionar. Si funciona muy rápidamente, reducir otra vez la presión del manorreductor (D).
- 5 - Salir la caña de aspiración y la caña de purga del recipiente producto e introducirlas en el recipiente lleno de disolvente. Tomar todas las precauciones de uso cuando esté en presencia de disolventes inflamables.
- 6 - Cuando el disolvente salga limpio, cerrar la válvula de purga.
- 7 - Dirigir la pistola hacia el recipiente de producto y apretar el gatillo. Cuando el disolvente salga, dirigir la pistola hacia el bote de disolvente.
- 8 - Cuando el disolvente salga limpio, soltar el gatillo de la pistola.

**Nota : Si la bomba es de tipo intensive™, soltar el gatillo cuando el pistón de la bomba esté en posición baja. Tiene que estar en el disolvente para impedir que se deterioren las juntas cuando se pone de nuevo en marcha la bomba.**

- 9 - Desenroscar completamente el manorreductor (D) y cortar la llegada en aire (válvula H).
- 10 - Apretar de nuevo el gatillo de la pistola para descomprimir las tuberías. Así, la bomba y la tubería se dejan lleno de disolvente a la presión atmosférica.

### 4. SEGURIDAD

**Protectores (capó motor, protector de acoplamiento, cárteres,...) se colocan para una utilización segura del material.**

**El fabricante no se hace responsable, en caso de daños corporales, así como de las averías y / o daños del material resultantes de la destrucción, la ocultación o la retirada total o parcial de los protectores.**

El circuito de aire del motor lleva incorporado una válvula de descarga precintada a 6,5 bar. Este dispositivo protege el motor de la bomba evitando que pueda ser dañado por una sobrepresión.



## **BOMBAS AIRMIX®**

**08-120 / 08-120 T**

**16-120 / 16-120 T**

**CARACTERÍSTICAS TÉCNICAS**

### **TRADUCCIÓN DEL LIBRO ORIGINAL**

***IMPORTANTE: Lea con atención todos los documentos antes de almacenar, instalar o poner en marcha el equipo (uso exclusivamente profesional).***

LAS FOTOGRAFÍAS E ILUSTRACIONES NO SON VINCULANTES. LOS MATERIALES ESTÁN SUJETOS A CAMBIOS SIN PREVIO AVISO.

#### **KREMLIN - REXSON**

150, avenue de Stalingrad

93 245 - STAINS CEDEX – France

**☎** : 33 (0)1 49 40 25 25      **Fax** : 33 (0)1 48 26 07 16

**[www.kremlin-rexson.com](http://www.kremlin-rexson.com)**

## 1. DESCRIPCIÓN

- Bomba de inox de gran caudal
- Simple de empleo y de fácil mantenimiento

### Recomendada para :

- Alimentar una o varias pistolas
- Pinturas con disolventes o hidrosolubles de viscosidad inferior a 1 000 mPa/s

## 2. CARACTERÍSTICAS TÉCNICAS

### ■ CARACTERÍSTICAS BOMBAS AIRMIX® 08-120 & 08-120 T

Tipo motor ..... 1000-4 o 1000-4T  
Tipo cuerpo de bomba ..... 120  
Relación de presión teórica ..... 08/1

#### Materiales en contacto con el producto :

Inox cromado duro, Inox, Carburo, Poliacetato

#### Guarniciones de estanqueidad :

Superior fija : PTFE G + Polyfluid

Inferior móvil: PEHD

Carrera del motor	100 mm
Sección del motor	100 cm <sup>2</sup>
Sección hidráulica	12 cm <sup>2</sup>
Volumen de producto entregado por ciclo	240 cc
Cantidad de ciclos por litro de producto	4
Caudal (a 30 ciclos).	7,2 l
Presión de entrada aire máxima	6 bar
Presión de entrada producto máxima	48 bar
Presión sonora ponderada (LAeq)	76 dBa
Temperatura máxima de utilización	60° C
Peso (bomba mural)	27 kg

### ■ CARACTERÍSTICAS BOMBAS AIRMIX® 16-120 & 16-120 T

Tipo motor ..... 2000-4 o 2000-4T  
Tipo cuerpo de bomba ..... 120  
Relación de presión teórica ..... 16/1

#### Materiales en contacto con el producto :

Inox cromado duro, Inox, Carburo, Poliacetato

#### Guarniciones de estanqueidad :

Superior fija : PTFE G + Polyfluid

Inferior móvil : PEHD

Carrera del motor	100 mm
Sección del motor	200 cm <sup>2</sup>
Sección hidráulica	12 cm <sup>2</sup>
Volumen de producto entregado por ciclo	240 cc
Cantidad de ciclos por litro de producto	4
Caudal (a 30 ciclos).	7,2 l
Presión de entrada aire máxima	6 bar
Presión producto máxima	96 bar
Presión sonora ponderada (LAeq)	76 dBa
Temperatura máxima de utilización	60° C
Peso (bomba mural)	27 kg

## ■ RACORES

		Bomba sola	Bomba equipada
Aire	Llegada	Motor estandar : Hembra 3/8 NPS Motor turbo : Macho 3/4 NPS	Hembra 3/4 BSP (válvula - equipamiento de aire)
Producto	Llegada	Hembra 1" BSP	Macho 26x125
	Salida	Hembra 1/2 NPS	Macho 1/2 JIC (salida del filtro)

## ■ TUBERÍAS DE CONEXIONES

Tubería de alimentación en aire de la bomba ( $\varnothing$  mínimo para una longitud de 5m) :  $\varnothing$  16 mm

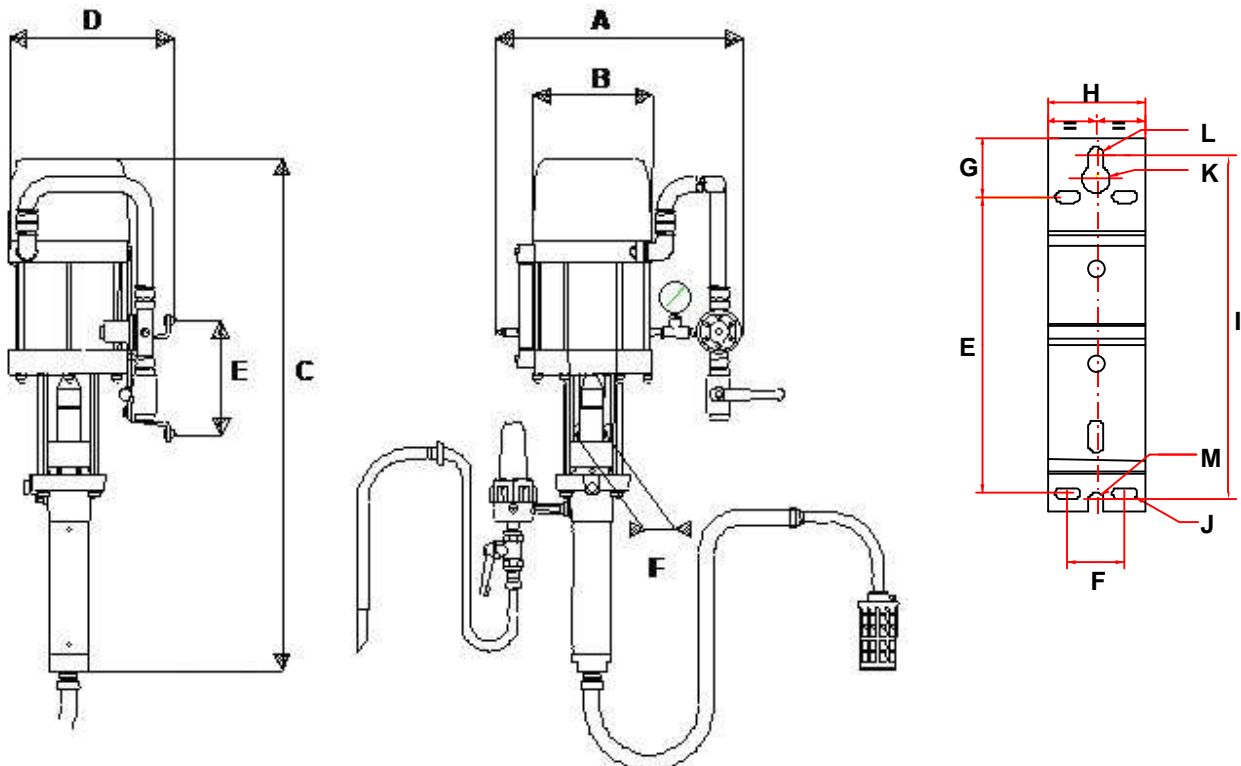
Tubería producto AIRMIX® (entre salida producto de la bomba y pistola) :  $\varnothing$  4,8 mm int.

Tubería de aire (entre manorreductor "AIRE PISTOLA" y pistola) :  $\varnothing$  7 mm int.

Para circulating : Tubería producto HP (a la salida producto de la bomba) :  $\varnothing$  9,52 mm int. Mínimo

## ■ DIMENSIONES

Índ.	mm	Índ.	mm	Índ.	mm	Índ.	mm	Índ.	mm	Índ.	mm
A	400	B	220	C	840	D	270	E	182	F	35
G	36,5	H	60	I	211,5	J	$\varnothing$ 7x15	K	$\varnothing$ 17	L	$\varnothing$ 9
M	$\varnothing$ 9										

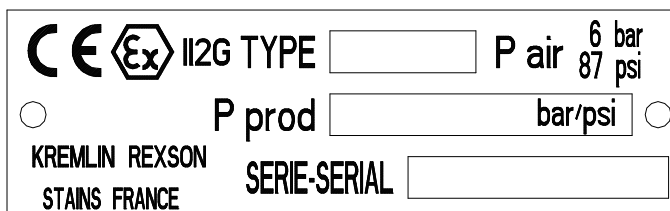



### 3. INSTALACIÓN

Las bombas de pintura se conciben para estar en una cabina de pintura.

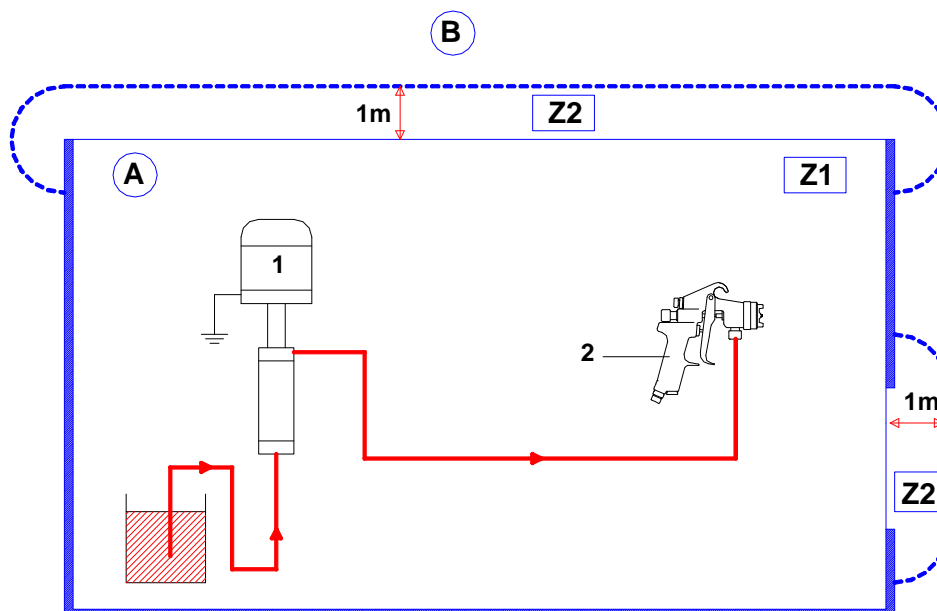
#### ■ DESCRIPCIÓN DEL MARCADO DE LA PLACA DE FIRMA

Marcado determinado por la directiva ATEX



<b>KREMLIN REXSON STAINS FRANCE</b>	Razón social y dirección del fabricante
<b>TYPE xx</b>	Tipo de bomba
 <b>II 2 G</b>	<b>II</b> : grupo II <b>2</b> : categoría 2 Material de superficie para un ambiente en el cual atmósferas explosivas debido a gases, vapores, nieblas pueden manifestarse ocasionalmente en funcionamiento normal. <b>G</b> : gas
<b>P prod : xx bar / xx psi</b>	Presión producto máxima a la salida de la bomba
<b>P air : 6 bar / 87 psi</b>	Presión máxima de alimentación en aire del motor de la bomba
<b>Serie / Serial</b>	Número entregado por KREMLIN REXSON. Las 2 primeras cifras indican el año de fabricación.

#### ■ ESQUEMA DE INSTALACIÓN



Índ.	Descripción
A	Zona explosiva zona 1 (Z1) o zona 2 (Z2) : cabina de pintura
B	Zona non explosiva

Índ.	Descripción
1	Bomba
2	Pistola



La distancia de 1 metro que se menciona en los esquemas sólo se da como dato orientativo y no podría comprometer la responsabilidad de KREMLIN REXSON. El utilizador se hace responsable de la delimitación exacta de las zonas que depende de los productos utilizados, del ambiente del material y de las condiciones de utilización (consulte la norma EN 60079-10).

Esta distancia de 1 metro podría entonces adaptarse si el análisis que lleva a cabo el utilizador lo necesita.



*Nota: Elegir la bomba para que la presión producto que suministra la bomba sea en relación con el tipo de pistola elegido.*