



DOCUMENTATION - DOKUMENTATION - DOCUMENTACIÓN

POMPE / PUMP / PUMPE / BOMBA

THOR 60.60

AIRLESS®

Notice / Manual / Betriebsanleitung / Libro : 582.081.110 - 1605

Date / Datum / Fecha : 27/05/16

Annule / Supersede / Ersetzt / Anula :

Modif. / Änderung :

NOTICE ORIGINALE / TRANSLATION FROM THE ORIGINAL MANUAL
/ ÜBERSETZUNG DER ORIGINAL BETRIEBSANLEITUNG
/ TRADUCCIÓN DEL MANUAL ORIGINAL

IMPORTANT : Lire attentivement tous les documents avant le stockage, l'installation ou la mise en service du matériel concerné (à usage strictement professionnel).

Before assembly and start-up, please read and clearly understand all the documents relating to this equipment (professional use only).

WICHTIGER HINWEIS: Vor Lagerung, Installation oder Inbetriebnahme des Geräts bitte sämtliche Dokumente sorgfältig lesen (Einsatz nur von geschultem Personal).

IMPORTANTE : Lea con atención todos los documentos antes de almacenar, instalar o poner en marcha el equipo (uso exclusivamente profesional).

PHOTOS ET ILLUSTRATIONS NON CONTRACTUELLES. MATERIELS SUJETS A MODIFICATION(S) SANS PREAVIS.

THE PICTURES AND DRAWINGS ARE NON CONTRACTUAL. WE RESERVE THE RIGHT TO MAKE CHANGES WITHOUT PRIOR NOTICE.

ALLE IN DIESEM DOKUMENT ENTHALTENEN SCHRIFTLICHEN ANGABEN UND ABBILDUNGEN STELLEN DIE NEUESTEN PRODUKTINFORMATIONEN DAR. WIR BEHALTEN UNS DAS RECHT VOR, JEDERZEIT OHNE VORANKÜNDIGUNG ÄNDERUNGEN VORZUNEHMEN.

LAS FOTOGRAFÍAS E ILUSTRACIONES NO SON VINCULANTES. LOS MATERIALES ESTÁN SUJETOS A CAMBIOS SIN PREVIO AVISO.

KREMLIN - REXSON

150, avenue de Stalingrad

93 245 - STAINS CEDEX - France

☎ : 33 (0)1 49 40 25 25 Fax : 33 (0)1 48 26 07 16

www.kremlin-rexson.com



<p align="center">FR</p> <p>Pour une utilisation sûre, il est de votre responsabilité de :</p> <ul style="list-style-type: none"> • Lire attentivement tous les documents contenus dans le CD joint avant la mise en service de l'équipement, • D'installer, d'utiliser, d'entretenir et de réparer l'équipement conformément aux préconisations de KREMLIN REXSON ainsi qu'aux réglementations nationales et/ou locales, • Vous assurez que les utilisateurs de cet équipement ont été formés, ont parfaitement compris les règles de sécurité et qu'ils les appliquent. 	<p align="center">UK</p> <p>To ensure safe use of the machinery, it is your responsibility to:</p> <ul style="list-style-type: none"> • Carefully read all documents contained on the enclosed CD before putting the machinery into service, • Install, use, maintain and repair the machinery in accordance with KREMLIN REXSON's recommendations and national and/or local regulations, • Make sure that the users of the machinery have received proper training and that they have perfectly understood the safety rules and apply them. 	<p align="center">DE</p> <p>Eine sichere Nutzung setzt voraus, dass Sie: :</p> <ul style="list-style-type: none"> • alle in der CD enthaltenen Dokumente vor der Inbetriebnahme der Anlage aufmerksam lesen, • die Anlage im Einklang mit den Empfehlungen von KREMLIN REXSON sowie mit den nationalen und/oder lokalen Bestimmungen installieren, verwenden, warten und reparieren, • sich vergewissern, dass die Nutzer dieser Anlage angemessen geschult wurden, die Sicherheitsbestimmungen verstanden haben und sie anwenden.
<p align="center">ES</p> <p>Para una utilización segura, será de su responsabilidad:</p> <ul style="list-style-type: none"> • leer atentamente todos los documentos que se incluyen en el CD adjunto antes de la puesta en servicio del equipo, • instalar, utilizar, efectuar el mantenimiento y reparar el equipo con arreglo a las recomendaciones de KREMLIN REXSON y a la normativa nacional y/o local, • cerciorarse de que los usuarios de este equipo han recibido la formación necesaria, han entendido perfectamente las normas de seguridad y las aplican. 	<p align="center">IT</p> <p>Per un uso sicuro, vi invitiamo a:</p> <ul style="list-style-type: none"> • leggere attentamente tutta la documentazione contenuta nel CD allegato prima della messa in funzione dell'apparecchio, • installare, utilizzare, mantenere e riparare l'apparecchio rispettando le raccomandazioni di KREMLIN REXSON, nonché le normative nazionali e/o locali, • accertarvi che gli utilizzatori dell'apparecchio abbiano ricevuto adeguata formazione, abbiano perfettamente compreso le regole di sicurezza e le applichino. 	<p align="center">PT</p> <p>Para uma utilização segura, é da sua responsabilidade:</p> <ul style="list-style-type: none"> • Ler atentamente todos os documentos incluídos no CD em anexo antes de pôr o equipamento em funcionamento, • Proceder à instalação, utilização, manutenção e reparação do equipamento de acordo com as preconizações de KREMLIN REXSON, bem como com outros regulamentos nacionais e/ou locais aplicáveis, • Assegurar-se que os utilizadores do equipamento foram devidamente capacitados, compreenderam perfeitamente e aplicam as devidas regras de segurança.
<p align="center">NL</p> <p>Voor een veilig gebruik dient u:</p> <ul style="list-style-type: none"> • alle document op de bijgevoegde cd aandachtig te lezen alvorens het apparaat in werking te stellen, • het apparaat te installeren, gebruiken, onderhouden en repareren volgens de door KREMLIN REXSON gegeven aanbevelingen en overeenkomstig de nationale en/of plaatselijke reglementeringen, • zeker te stellen dat de gebruikers van dit apparaat zijn opgeleid, de veiligheidsregels perfect hebben begrepen en dat zij die ook toepassen. 	<p align="center">SE</p> <p>För en säker användning av utrustningen ansvarar ni för följande:</p> <ul style="list-style-type: none"> • Läs noga samtliga dokument som finns på den medföljande cd-skivan innan utrustningen tas i drift. • Installera, använd, underhåll och reparera utrustningen enligt anvisningarna från KREMLIN REXSON och enligt nationella och/eller lokala bestämmelser. • Försäkra er om att användare av denna utrustning erhållit utbildning, till fullo förstått säkerhetsföreskrifterna och tillämpar dem. 	<p align="center">FI</p> <p>Käytön turvallisuuden varmistamiseksi velvollisuutesi on:</p> <ul style="list-style-type: none"> • Lukea huolella kaikki CD:llä olevat asiakirjat ennen laitteiston käyttöönottoa, • Noudattaa laitteiston asennuksessa, käytössä, kunnossapidossa ja huollossa KREMLIN REXSON in suosituksia sekä kansallisia ja/tai paikallisia määräyksiä, • Varmistaa, että laitteiston käyttäjät ovat koulutettuja ja ymmärtävät täysin turvallisuusmääräykset ja miten niitä sovelletaan.
<p align="center">PL</p> <p>Dla zapewnienia bezpiecznego użytkowania na użytkownika spoczywa obowiązek:</p> <ul style="list-style-type: none"> • Uważnego zapoznania się ze wszystkimi dokumentami znajdującymi się na załączonej płycie CD przed pierwszym uruchomieniem urządzenia, • Instalowania, użytkowania, konserwacji i naprawy urządzenia zgodnie z zaleceniami firmy KREMLIN REXSON oraz z przepisami miejscowymi, • Upewnienia, że wszyscy przeszkoleni użytkownicy urządzenia zrozumieli zasady bezpieczeństwa i stosują się do nich. 	<p align="center">CS</p> <p>Pro bezpečné používání jste povinni:</p> <ul style="list-style-type: none"> • Před uvedením zařízení do provozu si pozorně přečíst veškeré dokumenty obsažené na příloženém CD, • Nainstalovat, používat, udržovat a opravovat zařízení v souladu s pokyny firmy KREMLIN REXSON a s národními a/nebo místními legislativními předpisy, • Ujistit se, že uživatelé tohoto zařízení byli vyškoleni, že dokonale pochopili bezpečnostní pravidla a že je dodržují. 	<p align="center">RU</p> <p>Для целей безопасного использования необходимо:</p> <ul style="list-style-type: none"> • Ознакомиться со всеми документами, содержащимися в прилагаемом компакт-диске до ввода оборудования в эксплуатацию; • Устанавливать, использовать, производить техническое обслуживание и ремонт оборудования в соответствии с рекомендациями KREMLIN REXSON и национальным и/или местным законодательством; • Убедиться, что пользователи настоящего оборудования прошли подготовку, надлежащим образом усвоили правила безопасности и обеспечивают их соблюдение.

Déclaration(s) de conformité au verso de ce document / Declaration(s) of conformity at the back of this document / Konformitätserklärung(en) auf der Rückseite dieser Unterlage / Declaración (es) de conformidad en el reverso de este documento / Dichiarazione/i di conformità sul retro del presente documento / Declaração(ões) de conformidade no verso do documento / Conformiteitsverklaring(en) op de keerzijde van dit document / Försäkran om överensstämmelse på omstående sida av detta dokument / Vaatimustenmukaisuusvakuutukset tämän asiakirjan kääntöpuolella / Deklaracja(e) zgodności na odwrocie dokumentu / Prohlášení o shodě se nachází/nacházejí na zadní straně tohoto dokumentu / Сертификат(ы) соответствия расположены на оборотной стороне настоящего документа

VALABLE JUSQU'AU 19 AVRIL 2016
VALID UNTIL 19 APRIL 2016
GÜLTIG BIS ZUM 19. APRIL 2016
VALIDEZ HASTA EL 19 DE ABRIL DE 2016
VALIDO FINO AL 19 APRILE 2016
APLICÁVEL ATÉ 19 DE ABRIL DE 2016
GELDIG TOT 19 APRIL 2016
GÄLLER TILL OCH MED DEN 19 APRIL 2016
VOIMASSA 19.4.2016 SAAKKA
WAŻNOŚĆ DO 19 KWIETNIA 2016 R.
PLATÍ DO 19. DUBNA 2016
ДЕЙСТВИТЕЛЬНО ДО 19 АПРЕЛЯ 2016 ГОДА



DECLARATION CE DE CONFORMITE
EC DECLARATION OF CONFORMITY
EG KONFORMITÄTSEKTLÄRUNG
DECLARACIÓN CE DE CONFORMIDAD
DICHIARAZIONE CE DI CONFORMITÀ
DECLARAÇÃO CE DE CONFORMIDADE
EG-VERKLARING VAN OVEREENSTEMMING
EG-FÖRSÄKRAN OM ÖVERENSSTÄMMELSE
EY-VAATIMUKSEN MUKAISUUSVAKUUTUS
DEKLARACJA ZGODNOŚCI CE
CE PROHLÁŠENÍ O SHODĚ
ДЕКЛАРАЦИЯ СООТВЕТСТВИЯ CE

Le fabricant / The manufacturer / Der Hersteller
/ El fabricante / Il produttore / O fabricante
/ De fabrikant / Tillverkare / Valmistaja / Producent / Výrobce
/ Изготовитель:

KREMLIN REXSON
150, avenue de Stalingrad
93 240 - STAINS - FRANCE
Tél. 33 (0)1 49 40 25 25 - Fax : 33 (0)1 48 26 07 16

Déclare que le matériel désigné ci-après / Herewith declares that the equipment / erklärt hiermit, dass die / Declara que el material designado a continuación / Dichiaro che il materiale sottoindicato / Declara que o material a seguir designado / verklaart dat de hieronder aangeduide apparatuur / Kungör att den utrustning som anges här nedan / ilmoittaa, että alla mainitut laitteistot / Oświadczka, że wymienione poniżej urządzenia / Prohlašuje, že níže uvedené vybavení / Декларирует, что ниженазванное оборудование:

POMPES / PUMPS / PUMPEN / BOMBAS / POMPE / POMPEN / PUMPAR / PUMPUT / POMPY / НАСОСЫ

THOR 60.60
THOR 34.106
THOR 63.106
THOR 32.207
THOR 53.216
THOR 82.216

Est conforme à la législation d'harmonisation de l'Union applicable suivante / Is in conformity with the relevant Union harmonisation legislation / Erfüllt die einschlägigen Harmonisierungsrechtsvorschriften der Union / es conforme con la legislación de armonización pertinente de la Unión / è conforme alla pertinente normativa di armonizzazione dell'Unione / in overeenstemming met de desbetteffende harmonisatiewetgeving van de Unie / med den relevanta harmoniserade unionslagstiftningen / on asiaa koskevan unionin yhdenmukaistamislainsäädännön vaatimusten mukainen / jest zgodny z odpowiednimi wymaganiami unijnego prawodawstwa harmonizacyjnego / Shoduje se s následující příslušnou evropskou harmonizační legislativou / Соответствует следующим стандартизированным нормам Союза

Directive ATEX / ATEX Directive / ATEX Richtlinie / Directiva ATEX / Direttiva ATEX / Diretiva ATEX / ATEX-Richtlijn / ATEX-direktivet / ATEX-direktivi / Dyrektywa ATEX / Směrnice ATEX / Директива ATEX



94/9/CE

Dominique LAGOUGE

Directeur Général / Chief Executive Officer / Generaldirektor
/ Director General / Direttore Generale / Director Geral / Algemeen
Directeur / Generaldirektör / Pääjohtaja / Dyrektor Naczelny
/ Dyrektor Generalny / Generální ředitel / Генеральный директор

Fait à Stains, le / Established in Stains, on / Geschehen zu Stains, am / En Stains, a / Redatto a Stains, / Vastgesteld te Stains, / Utformat i Stains, den / Stains, Ranska, / Sporządzono w Stains, dnia / Stains, dnia / Издано в г. Стен (Stains) 07/05/2015 - 05/07/2015

VALABLE A PARTIR DU 20 AVRIL 2016
VALID FROM 20 APRIL 2016
GÜLTIG AB DEM 20. APRIL 2016
VALIDEZ A PARTIR DEL 20 DE ABRIL DE 2016
VALIDO A PARTIRE DAL 20 APRILE 2016
APLICÁVEL A PARTIR DE 20 DE ABRIL DE 2016
GELDIG VANAF 20 APRIL 2016.
GÄLLER FRÅN OCH MED DEN 20 APRIL 2016
VOIMASSA 20.4.2016 ALKAEN
WAŻNOŚĆ OD 20 KWIETNIA 2016 R.
PLATÍ OD 20. DUBNA 2016
ДЕЙСТВИТЕЛЬНО С 20 АПРЕЛЯ 2016 ГОДА



DECLARATION UE DE CONFORMITE
UE DECLARATION OF CONFORMITY
EU-KONFORMITÄTSEKTLÄRUNG
DECLARACIÓN UE DE CONFORMIDAD
DICHIAZIONE DI CONFORMITÀ UE
DECLARAÇÃO UE DE CONFORMIDADE
EU-CONFORMITEITSVERKLARING
EU-FÖRSÄKRAN OM ÖVERENSSTÄMMESE
EU-VAATIMUKSEN MUKAISUUSVAKUUTUS
DEKLARACJA ZGODNOŚCI UE
EU PROHLÁŠENÍ O SHODĚ
ДЕКЛАРАЦИЯ О СООТВЕТСТВИИ НОРМАМ ЕС


Le fabricant / The manufacturer / Der Hersteller / El fabricante / Il produttore / O fabricante / De fabrikant / Tillverkare / Valmistaja / Producent / Výrobce / Изготовитель:	KREMLIN REXSON 150, avenue de Stalingrad 93 240 - STAINS - FRANCE Tél. 33 (0)1 49 40 25 25 - Fax : 33 (0)1 48 26 07 16
--	--

Déclare que le matériel désigné ci-après / Herewith declares that the equipment / erklårt hiermit, dass die / Declara que el material designado a continuación / Dichiaro che il materiale sottoindicato / Declara que o material a seguir designado / verklaart dat de hieronder aangeduide apparatuur / Kungör att den utrustning som anges här nedan / ilmoittaa, että alla mainitut laitteistot / Oświadczam, że wymienione poniżej urządzenia / Prohlašuje, že níže uvedené vybavení / Декларирует, что нижеуказанное оборудование:

POMPES / PUMPS / PUMPEN / BOMBAS / POMPE / POMPEN / PUMPAR / PUMPUT / POMPY / НАСОСЫ

THOR 60.60
THOR 34.106
THOR 63.106
THOR 32.207
THOR 53.216
THOR 82.216

Est conforme à la législation d'harmonisation de l'Union applicable suivante / Is in conformity with the relevant Union harmonisation legislation / Erfüllt die einschlägigen Harmonisierungsrechtsvorschriften der Union / es conforme con la legislación de armonización pertinente de la Unión / è conforme alla pertinente normativa di armonizzazione dell'Unione / in overeenstemming met de desbetreffende harmonisatiewetgeving van de Unie / med den relevanta harmoniserade unionslagstiftningen / on asiaa koskevan unionin yhdenmukaistamislainsäädännön vaatimusten mukainen / jest zgodny z odpowiednimi wymaganiami unijnego prawodawstwa harmonizacyjnego / Shoduje se s následující příslušnou evropskou harmonizační legislativou / Соответствует следующим стандартизированным нормам Союза

Directive ATEX / ATEX Directive / ATEX Richtlinie / Directiva ATEX / Direttiva ATEX / Diretiva ATEX / ATEX-Richtlijn / ATEX-direktivet / ATEX-direktivi / Dyrektywa ATEX / Směrnice ATEX / Директива ATEX 	2014/34/UE
Procédure d'évaluation de la conformité : Module A Documentation technique (Annexe VIII) archivée par : / Conformity assessment procedure: Module A Technical documentation (ANNEX VIII) recorded by: / Verfahren zur Konformitätsbewertung: Modul A Technische Unterlagen (ANLAGE VIII) archiviert durch: / Procedimiento de evaluación de la conformidad: Módulo A Documentación técnica (ANEXO VIII) archivada por: / Procedura di valutazione della conformità: Modulo A Documentazione tecnica (ALLEGATO VIII) archiviata a cura di: / Procedimento de avaliação da conformidade: Módulo A Documentação técnica (ANEXO VIII) arquivada por: / Conformiteitsbeoordelingsprocedure: Module A Technische documentatie (BIJLAGE VIII) gearhiveerd door: / Förfarande för bedömning av överensstämmelse: Modul A Teknisk dokumentation (BILAGA VIII) arkiverad av: / Vaatimustenmukaisuusarviointimenetelmä: moduuli A Tekninen dokumentaatio (LIITE VIII) arkistoitu: / Procedura oceny zgodności: Modul A Dokumentacja techniczna (ZAŁĄCZNIK VIII) zarchiwizowane przez: / Postup posuzování shody: Modul A Technická dokumentace (PŘÍLOHA VIII) archivována: / Процедура оценки соответствия: Модуль A Техническая документация (ПРИЛОЖЕНИЕ VIII), архивированная: ISSeP Zoning A. Schweitzer Rue de la Platinerie B - 7340 COLFONTAINE BELGIQUE	

Dominique LAGOUGE

Directeur Général / Chief Executive Officer / Generaldirektor
 / Director General / Direttore Generale / Director Geral / Algemeen
 Directeur / Generaldirektör / Pääjohtaja / Dyrektor Naczelny
 / Dyrektor Generalny / Generální ředitel / Генеральный директор

Fait à Stains, le / Established in Stains, on / Geschehen zu Stains, am / En Stains, a / Redatto a Stains, / Vastgesteld te Stains, / Utformat i Stains, den / Stains, Ranska, / Sporządzono w Stains, dnia / Stains, dnia / Издано в г. Стен (Stains) 04/04/2016 - 04/04/2016



CONSIGNES DE SECURITE ET D'INSTALLATION

NOTICE ORIGINALE

IMPORTANT : Lire attentivement tous les documents avant le stockage, l'installation ou la mise en service du matériel concerné (à usage strictement professionnel).

PHOTOS ET ILLUSTRATIONS NON CONTRACTUELLES. MATERIELS SUJETS A MODIFICATION(S) SANS PREAVIS.

KREMLIN - REXSON

150, avenue de Stalingrad

93 245 - STAINS CEDEX – France

☎ : 33 (0)1 49 40 25 25 **Fax** : 33 (0)1 48 26 07 16

www.kremlin-rexson.com

1. SECURITE

CONSIGNES DE SECURITE GENERALES



ATTENTION : Cet équipement peut être dangereux s'il n'est pas utilisé conformément aux règles précisées dans ce manuel. Lire attentivement toutes les préconisations qui suivent, avant la mise en service de votre matériel.

Le personnel utilisant cet équipement doit avoir été formé à l'utilisation de ce matériel. (Pour acquérir une formation indispensable, consulter le centre de formation agréé "KREMLIN REXSON UNIVERSITY" à Stains).

Le responsable d'atelier doit s'assurer que les opérateurs ont parfaitement assimilé toutes les instructions et toutes les règles de sécurité de cet équipement et des autres éléments et accessoires de l'installation.

Lire attentivement toutes les notices d'utilisation, les étiquettes des appareils avant de mettre l'équipement en service.

Une mauvaise utilisation ou fonctionnement peut causer des blessures graves. Ce matériel est réservé à un usage professionnel. Il doit être utilisé uniquement pour l'usage auquel il a été destiné.



















**Des protecteurs (capot moteur, protecteur d'accouplement, carters,...) sont mis en place pour une utilisation sûre du matériel.
Le fabricant ne peut être tenu pour responsable en cas de dommages corporels ainsi que des pannes et / ou endommagement du matériel résultant de la destruction, de l'occultation ou du retrait total ou partiel des protecteurs.**

Ne pas modifier ni transformer le matériel. Les pièces et accessoires doivent être exclusivement fournies ou agréés par KREMLIN REXSON. Le matériel doit être vérifié périodiquement. Les pièces défectueuses ou usées doivent être remplacées.

Ne jamais dépasser les pressions maxi de travail des composants de l'équipement.

Toujours respecter les législations en vigueur en matière de sécurité, d'incendie, d'électricité du pays de destination du matériel. N'utiliser que des produits ou solvants compatibles avec les pièces en contact avec le produit (Voir fiche technique du fabricant de produit).

PICTOGRAMMES

					
danger pincement	danger : élévateur en mouvement	danger pièces en mouvement	danger : palette en mouvement	ne pas dépasser cette pression	danger : haute pression
					
vanne de décompression ou de purge	danger : flexible sous pression	port de lunettes obligatoire	port de gants obligatoire	risques d'émanation de produit	danger : pièces ou surfaces chaudes
					
danger : électricité	danger : risques d'inflammabilité	risque d'explosion	mise à la terre	danger (utilisateur)	danger blessures graves

DANGERS INCENDIE - EXPLOSION - ARC ELECTRIQUE - ELECTRICITE STATIQUE

Une mise à la terre incorrecte, une ventilation insuffisante, des flammes ou étincelles sont susceptibles de provoquer explosion ou incendie pouvant entraîner des blessures graves. Pour parer à ces risques, notamment lors de l'utilisation des pompes, Il convient impérativement :



- de relier le matériel, les pièces à traiter, les bidons de produits et de nettoyeurs à la terre,
- d'assurer une bonne ventilation,
- de maintenir la zone de travail propre et exempte de chiffons, papiers, solvants,
- de ne pas faire fonctionner de commutateurs électriques en présence de vapeurs ou pendant les déposes,
- de cesser immédiatement l'application en présence d'arcs électriques,
- de stocker tous liquides en dehors des zones de travail,
- d'utiliser des produits dont le point éclair est le plus haut possible pour éviter tout risque de formation de gaz et de vapeurs inflammables (consulter les fiches de sécurité des produits),
- d'équiper les fûts d'un couvercle pour réduire la diffusion de gaz et vapeurs dans la cabine.

DANGERS DES PRODUITS TOXIQUES



Les produits ou vapeurs toxiques peuvent provoquer des blessures graves par contact avec le corps, dans les yeux, sous la peau, mais également par ingestion ou inhalation. Il est impératif :



- de connaître le type de produit utilisé et les dangers qu'il représente,
- de stocker les produits à utiliser dans des zones appropriées,
- de contenir le produit utilisé lors de l'application dans un récipient conçu à cet effet,
- d'évacuer les produits conformément à la législation du pays où le matériel est utilisé,
- de porter des vêtements et protections conçus à cet usage,
- de porter lunettes, protecteurs auditifs, gants, chaussures, combinaisons et masques pour les voies respiratoires.

(Consulter le chapitre "Protection individuelle" du guide de sélection KREMLIN).

ATTENTION!



Il est interdit d'utiliser des solvants à base d'hydrocarbure halogéné ainsi que des produits contenant ces solvants en présence d'**aluminium** ou de **zinc**. Le non-respect de ces consignes expose l'utilisateur à des risques d'explosion occasionnant des blessures graves ou mortelles.



PRECONISATION MATERIELS

Des protecteurs (capot moteur, protecteur d'accouplement, carters,...) sont mis en place pour une utilisation sûre du matériel.
Le fabricant ne peut être tenu pour responsable en cas de dommages corporels ainsi que des pannes et / ou endommagement du matériel résultant de la destruction, de l'occultation ou du retrait total ou partiel des protecteurs.

POMPE



Il est impératif de prendre connaissance des compatibilités des moteurs et des pompes avant leur accouplement ainsi que des consignes particulières de sécurité. Ces instructions figurent sur les manuels d'instructions des pompes.



Le moteur pneumatique est destiné à être accouplé à une pompe. Ne jamais modifier le système d'accouplement. Tenir les mains à l'écart des pièces en mouvement. Les pièces constituant ce mouvement doivent être maintenues propres. Avant toute mise en service ou utilisation de la motopompe, lire attentivement la PROCEDURE DE DECOMPRESSION. Vérifier le bon fonctionnement des vannes d'air de décompression et de purge.

TUYAUX

- Eloigner les flexibles des zones de circulation, des pièces en mouvement et des zones chaudes.
- Ne jamais soumettre les flexibles produit à des températures supérieures à 60°C ou inférieures à 0°C.
- Ne pas utiliser les flexibles pour tirer ou déplacer le matériel.
- Serrer tous les raccords ainsi que les flexibles et les raccords de jonction avant la mise en service du matériel.
- Vérifier les flexibles régulièrement, les remplacer en cas d'endommagement
- Ne jamais dépasser la pression de service mentionnée sur le tuyau (PS).

PRODUITS MIS EN OEUVRE

Compte tenu de la diversité des produits mis en œuvre par les utilisateurs et de l'impossibilité de recenser l'intégralité des caractéristiques des substances chimiques, de leurs interactions et de leur évolution dans le temps KREMLIN REXSON ne pourra être tenu responsable :

- de la mauvaise compatibilité des matériaux en contact,
- des risques inhérents envers le personnel et l'environnement,
- des usures, des dérèglages, du dysfonctionnement du matériel ou des machines ainsi que des qualités du produit fini.

L'utilisateur devra identifier et prévenir les dangers potentiels inhérents aux produits mis en œuvre tels que vapeurs toxiques, incendies ou explosions. Il déterminera les risques de réactions immédiates ou dus à des expositions répétées sur le personnel.

KREMLIN REXSON décline toute responsabilité, en cas de blessures corporelles ou psychiques, ou de dommages matériels directs ou indirects dus à l'utilisation des substances chimiques.

2. MANUTENTION



Vérifier le poids et l'encombrement du matériel

(☞ voir le paragraphe " Caractéristiques " du manuel d'utilisation)

Si le poids ou l'encombrement est important, le matériel doit être manutentionné avec des moyens appropriés. Le déplacement doit se faire par un personnel spécialisé, dans un endroit horizontal bien dégagé, afin d'éviter tous risques de basculement et d'écrasement de tiers personnes.

Le centre de gravité n'étant pas toujours au centre de la machine, effectuer à la main un essai de stabilité après avoir soulevé l'ensemble de 10 cm maximum.

La manipulation d'un ensemble (ex : pompe sur élévateur) s'effectue à l'aide d'un transpalette en prenant l'ensemble par le dessous du châssis.



Nota : Chaque moteur de pompe est équipé d'un anneau. Cet anneau est destiné au levage d'une pompe et ne doit en aucun cas être utilisé pour la manutention d'une machine complète.

3. STOCKAGE

Stockage avant installation :

- Température ambiante de stockage : 0 / +50 °C.
- Protéger l'ensemble contre les poussières, le ruissellement d'eau, l'humidité et les chocs.

Stockage après installation :

- Température de fonctionnement : +15 / +35 °C.
- Protéger l'ensemble contre les poussières, le ruissellement d'eau, l'humidité et les chocs.

4. ENVIRONNEMENT SUR LE SITE

Le matériel devant être installé au sol, doit être placé sur un sol horizontal, stable et plan (ex : dalle de béton).



Pour éviter les risques dus à l'électricité statique, il est nécessaire que le matériel ainsi que ses constituants soient mis à la terre.

- **Pour les équipements de pompage** (pompes, élévateurs, châssis...), un fil de section 2,5 mm est fixé sur le matériel. Utiliser ce fil pour relier le matériel à "la terre" générale. Dans les cas d'environnements sévères (protection mécanique du fil de mise à la terre insuffisante, vibrations, matériel mobile...) où des endommagements de la fonction mise à la terre sont probables, l'utilisateur devra remplacer le fil de 2,5 mm fourni, par un dispositif plus adapté à son environnement (fil de section plus importante, tresse de masse, fixation par cosse à œillet...).
- Faire contrôler la continuité de la terre par un électricien qualifié. Si la continuité de la terre n'est pas assurée, vérifier la borne, le fil et le point de mise à la terre. Ne jamais faire fonctionner le matériel sans avoir résolu ce problème.
- **Le pistolet** doit être « mis à la terre » par l'intermédiaire du flexible air ou du flexible produit. Dans le cas de pulvérisation à l'aide d'un pistolet muni d'un godet, le flexible air devra être conducteur.
- **Les matériels à peindre** doivent être également « mis à la terre » par l'intermédiaire de pinces munies de câbles ou, s'ils sont suspendus, à l'aide de crochets qui doivent rester propres en permanence.

La totalité des objets situés dans la zone de travail devra également être mis à la terre.



- **Ne pas stocker** plus de produits inflammables que nécessaire à l'intérieur de la zone de travail.
- Ces produits doivent être conservés dans des **réipients homologués** et mis à la terre.
- N'utiliser que des **seaux métalliques** mis à la terre pour l'emploi des solvants de rinçage.
- **Cartons et papiers sont à bannir**. En effet ils sont de très mauvais conducteurs, voire isolants.

5. MARQUAGE MATERIELS

Chaque appareil comporte un marquage avec le nom du fabricant, la référence de l'appareil et les renseignements importants pour l'utilisation de l'appareil (pression d'air, puissance électrique...).



**DEMONTAGE / REMONTAGE
DISASSEMBLY / REASSEMBLY
DEMONTAGE / MONTAGE
DESMONTAJE / MONTAJE**

**MOTEUR
/ MOTOR
THOR 3000**

**NOTICE ORIGINALE
/ TRANSLATION FROM THE ORIGINAL MANUAL
/ ÜBERSETZUNG DER ORIGINAL BEDIENUNGSANLEITUNG
/ TRADUCCIÓN DEL LIBRO ORIGINAL**

**La pompe est soumise à la directive ATEX et ne doit en aucun cas être modifiée.
Le non-respect de cette préconisation ne saurait engager notre responsabilité.
/ The pump is manufactured under the ATEX agreement and can not be modified.
KREMLIN REXSON will not be held responsible for any failure to comply with that instruction.**

**/ Diese Pumpe hat die ATEX Zulassung, deswegen darf sie nie verändert werden.
Die Nichtbeachtung dieser Anordnung, können wir keine Verantwortung für eine einwandfreie, regelkonforme Funktion der Pumpe übernehmen.**

/ La bomba es de conformidad a la directiva ATEX y no debe ser modificada, en ningún caso. KREMLIN REXSON no se hace responsable de que esta preconización no sea respetada.

Des protecteurs (capot moteur, protecteur d'accouplement, carters,...) sont mis en place pour une utilisation sûre du matériel.

Le fabricant ne peut être tenu pour responsable en cas de dommages corporels ainsi que des pannes et / ou endommagement du matériel résultant de la destruction, de l'occultation ou du retrait total ou partiel des protecteurs.

/ Guards (air motor cover, coupling shields, housings ...) have been designed for safe use of the equipment. The manufacturer will not be held responsible for bodily injury or failure and / or damage to property due to removal or partial removal of the guards.

/ Schutzvorrichtungen an diesem Gerät, wie Motorhaube, Kupplungsschutz, Gehäuse, ggf. Erdungskabel, sowie weitere Vorrichtungen, wurden für eine sichere Benutzung dieses Gerätes entwickelt und angebracht. Der Hersteller lehnt jede Verantwortung für Körperschäden, Fehlfunktionen, Beschädigung der Geräte und jegliche andere Fehler ab, die durch die ganze oder teilweise Entfernung Modifikation oder unsachgemäße Handhabung der Schutzvorrichtungen oder anderen Geräteteile entstehen.

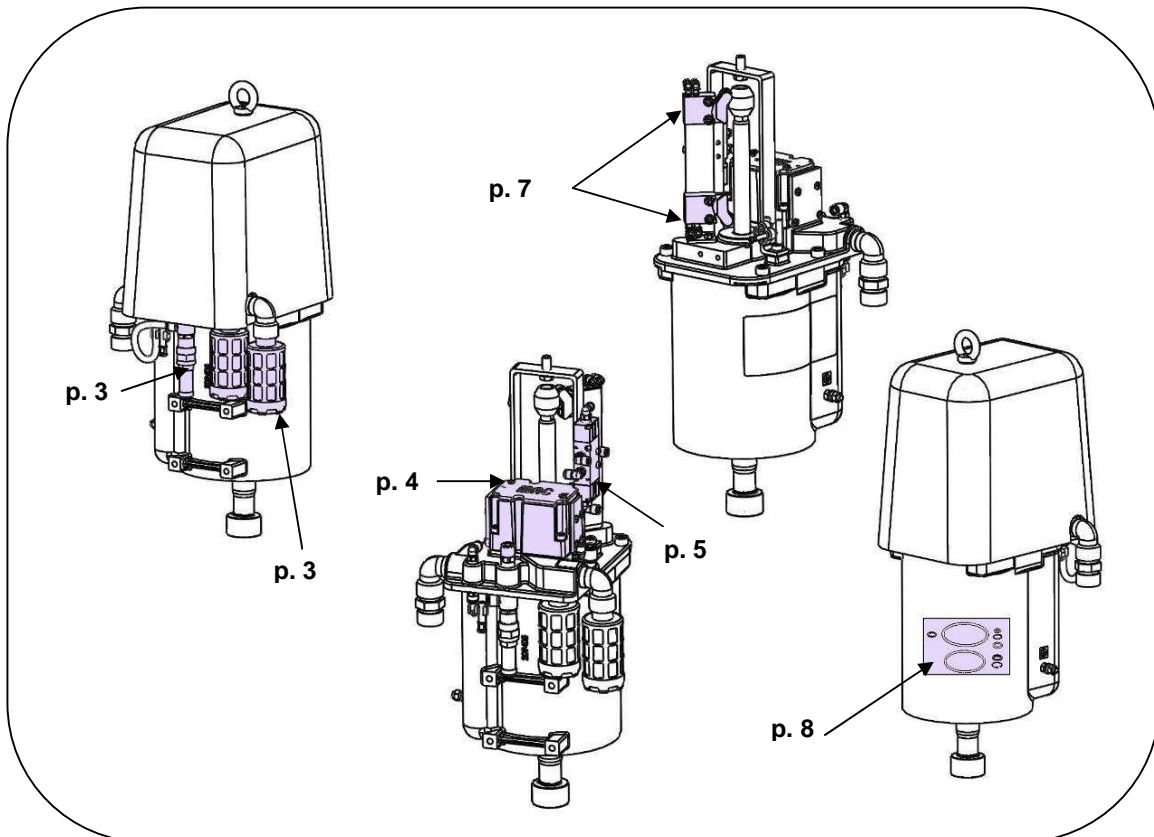
/ Protectores (capó motor, protector de acoplamiento, cárteres,...) se colocan para una utilización segura del material. El fabricante no se hace responsable, en caso de daños personales, así como de las averías y / o daños del material, resultantes de la destrucción, la ocultación o la retirada total o parcial de los protectores.

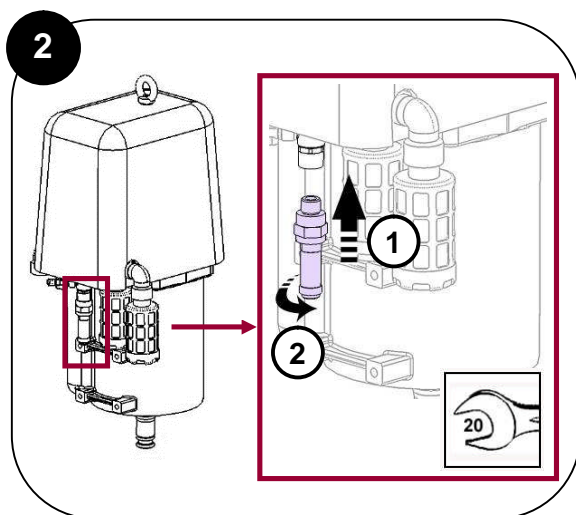
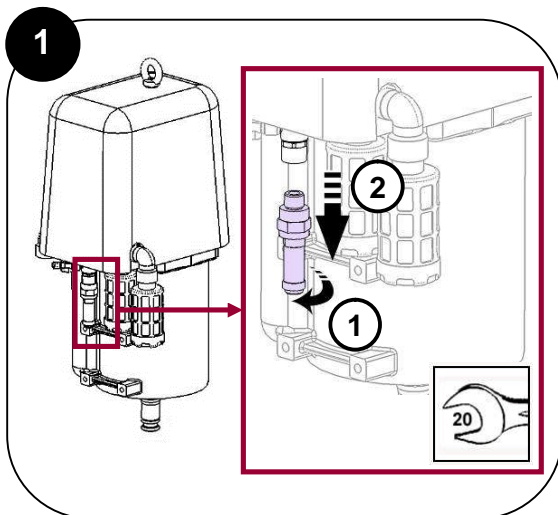
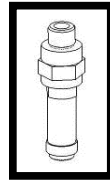
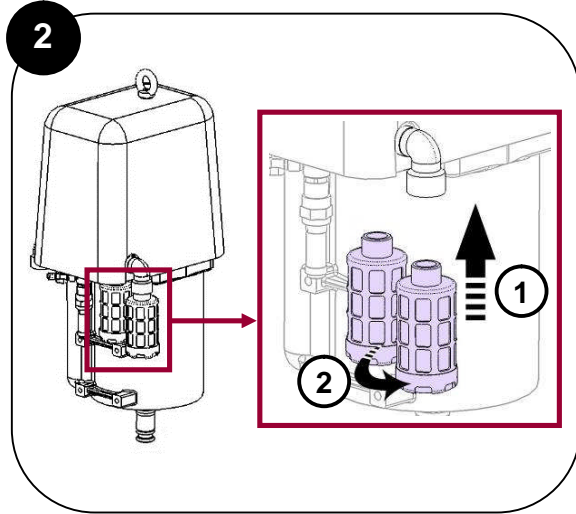
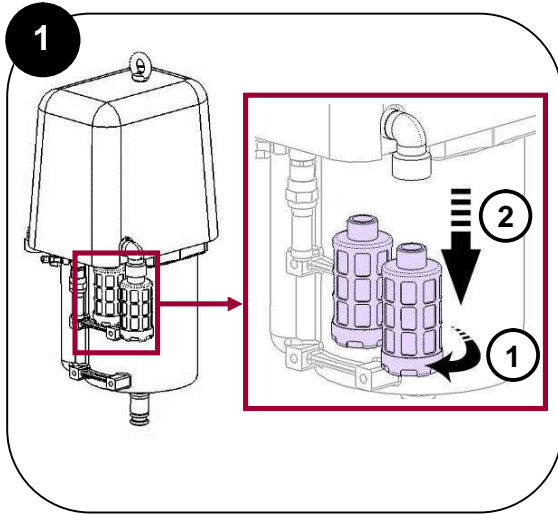
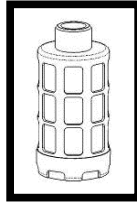
Vous aurez besoin de / you need / Werkzeugaufstellung / Vd necesita

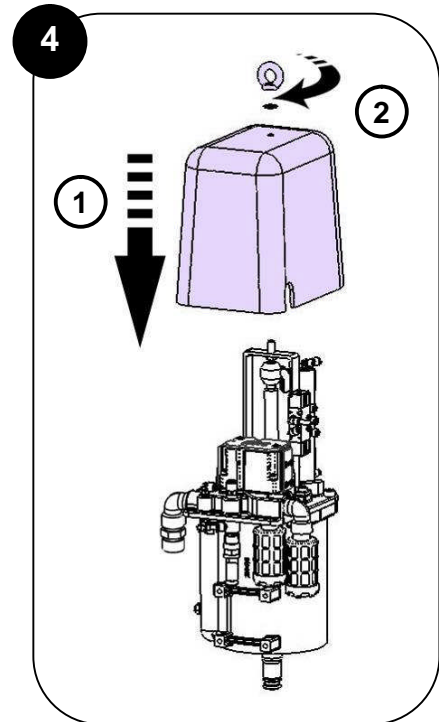
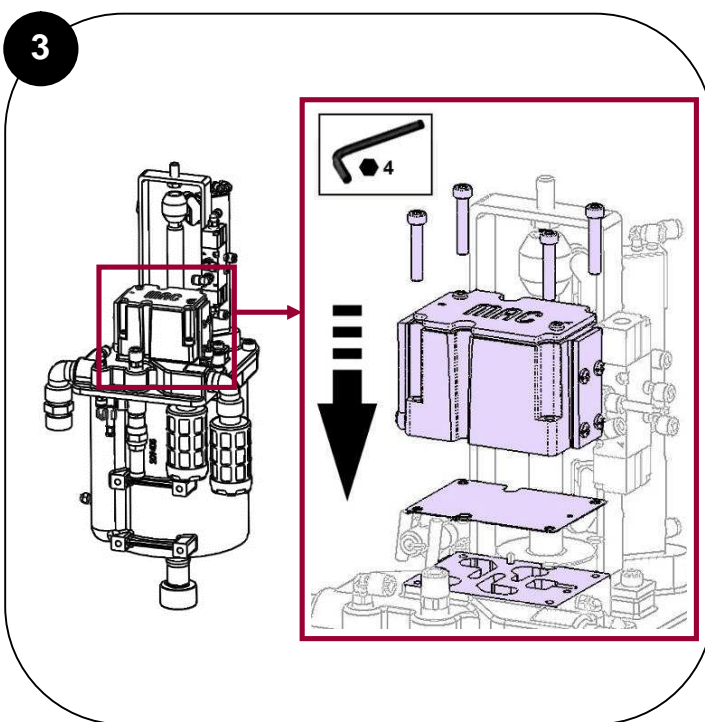
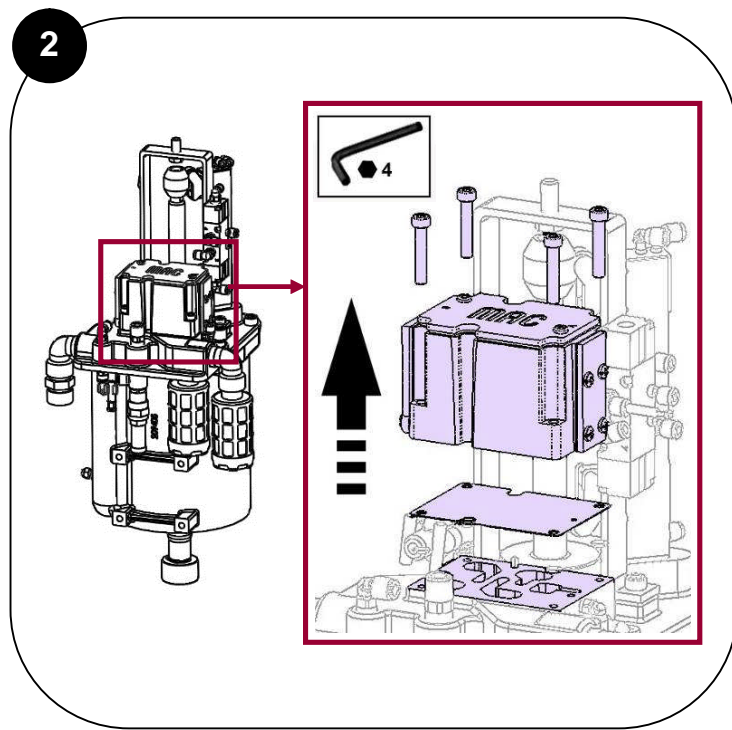
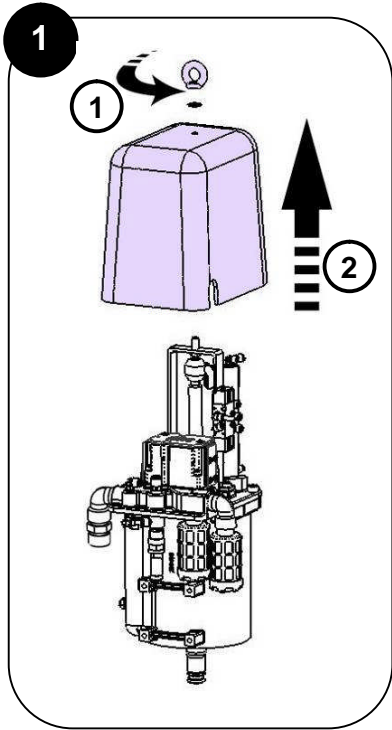
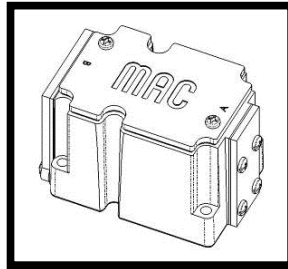


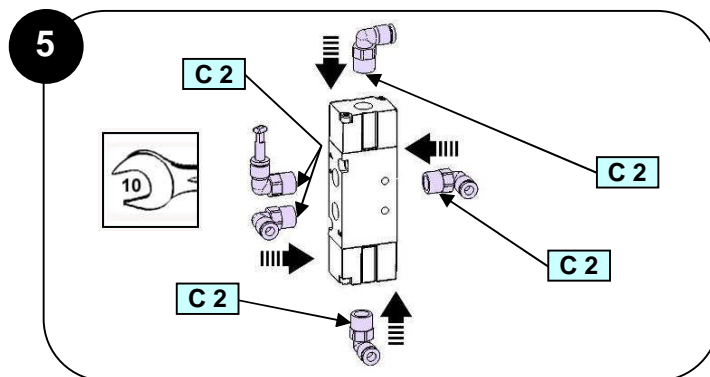
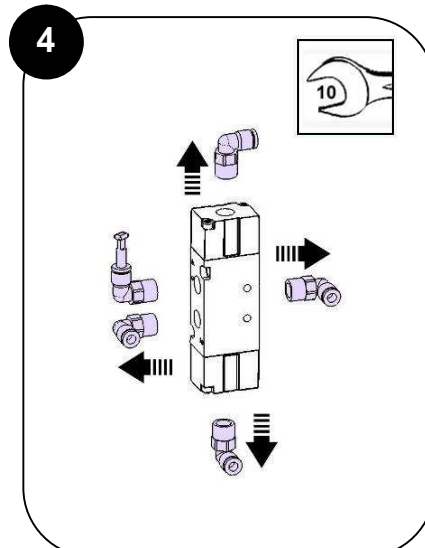
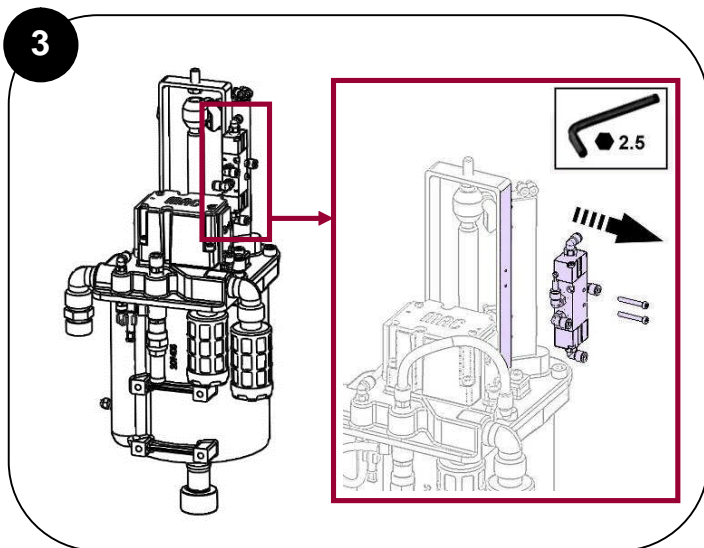
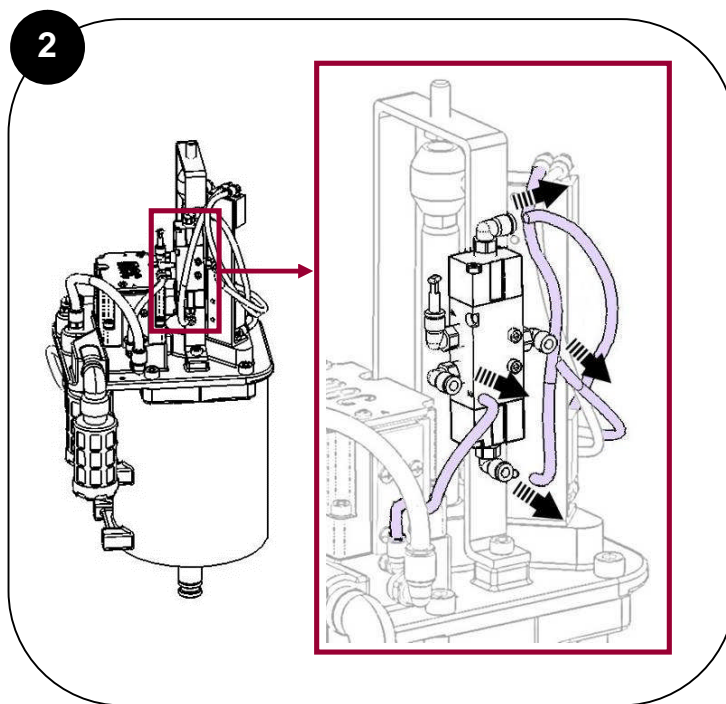
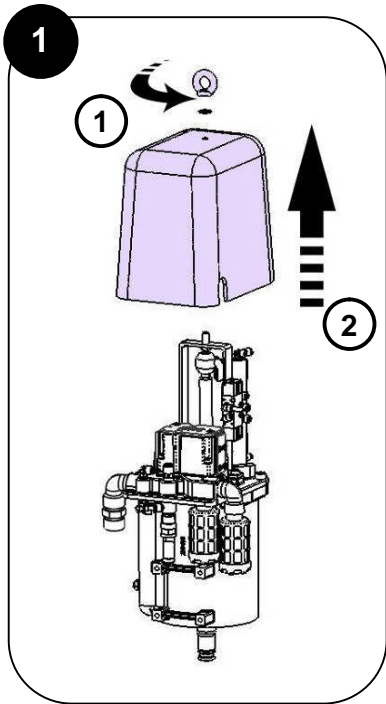
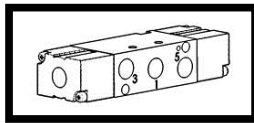
***Graisses et colles / Greases and adhesives
/ Fette und Kleber / Grasas y colas***

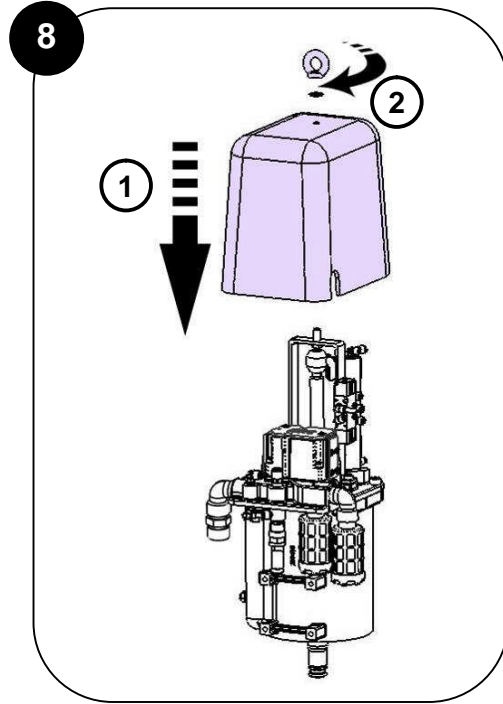
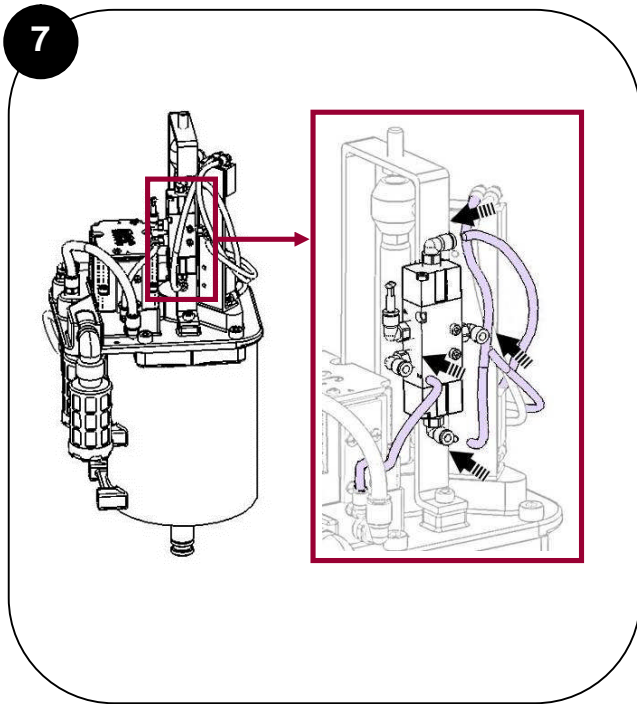
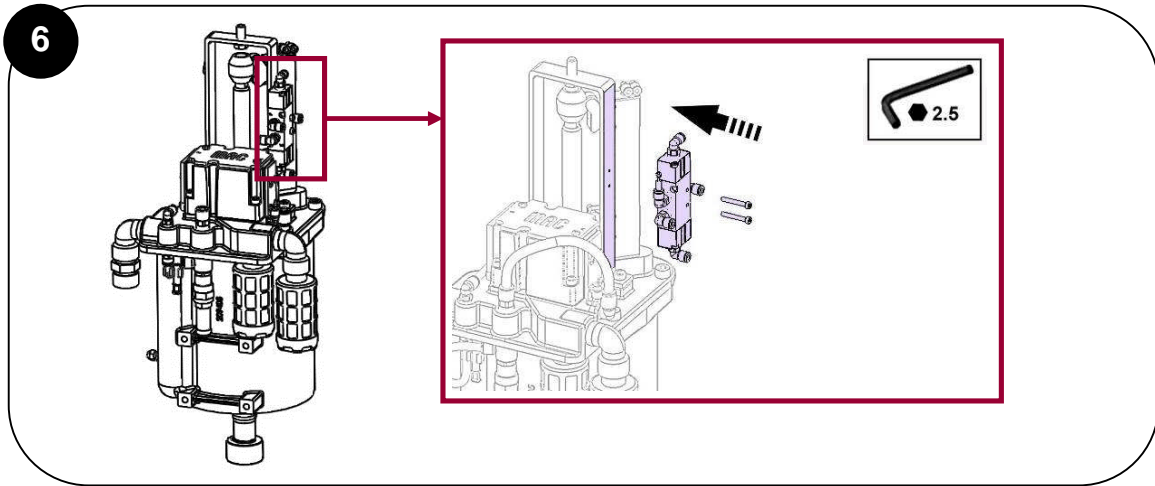
Repère / Index / Pos. / Índice	Instructions / Montage-Hinweis / Instrucciones	Désignation / Description / Bezeichnung / Descripción	Référence / Part number / Artikel-Nr. / Referencia
A 1	Graisse PTFE	Tube de graisse "TECHNILUB" (10 ml)	560.440.101
	PTFE grease	PTFE grease (10 ml / 0.0026 US gal)	
	PTFE-Fett	PTFE Fett (10 ml)	
	Grasa PTFE	Tubo de grasa "TECHNILUB" (10 ml)	
C 2	Colle Anaérobie frein filet faible	Loctite 222 (50 ml)	554.180.010
	Low strength - Anaerobic Adhesive	Loctite 222 (50 ml / 0.013 US gal)	
	Niedrigfester anaerober Kleber	Loctite 222 (50 ml)	
	Cola freno suave	Loctite 222 (50 ml)	

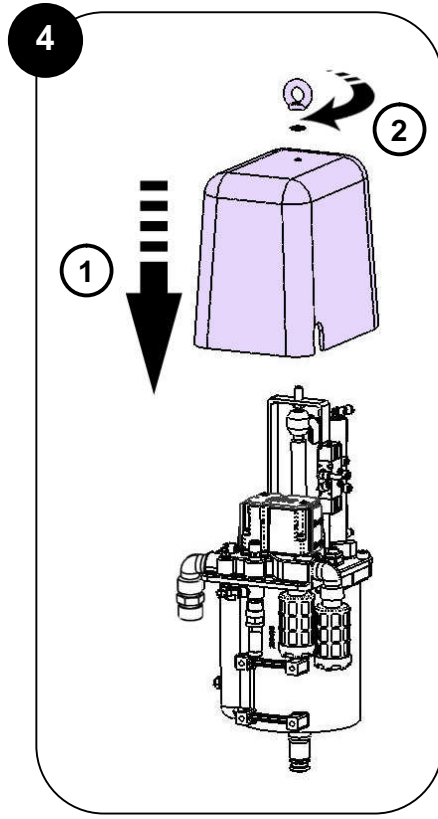
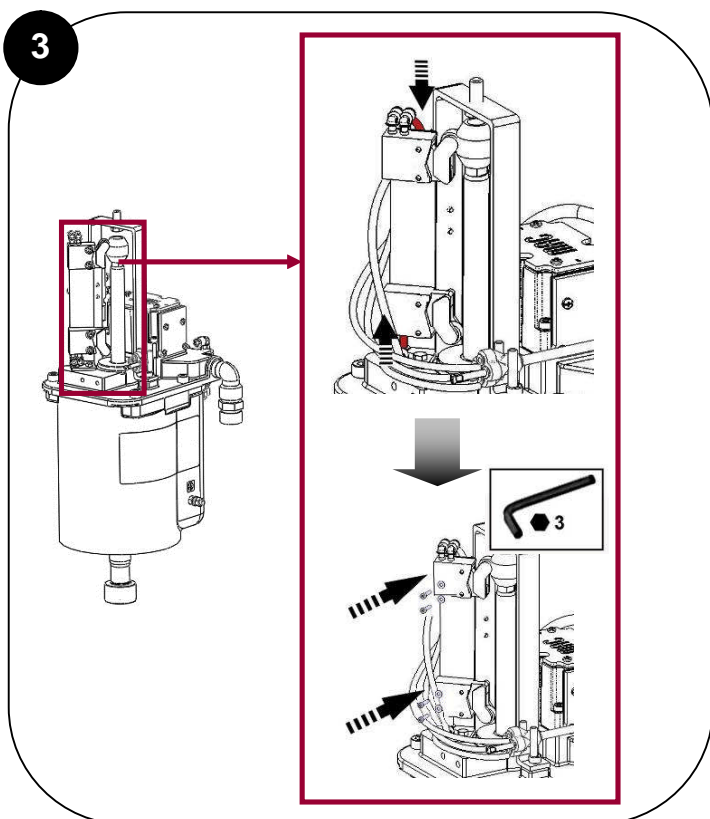
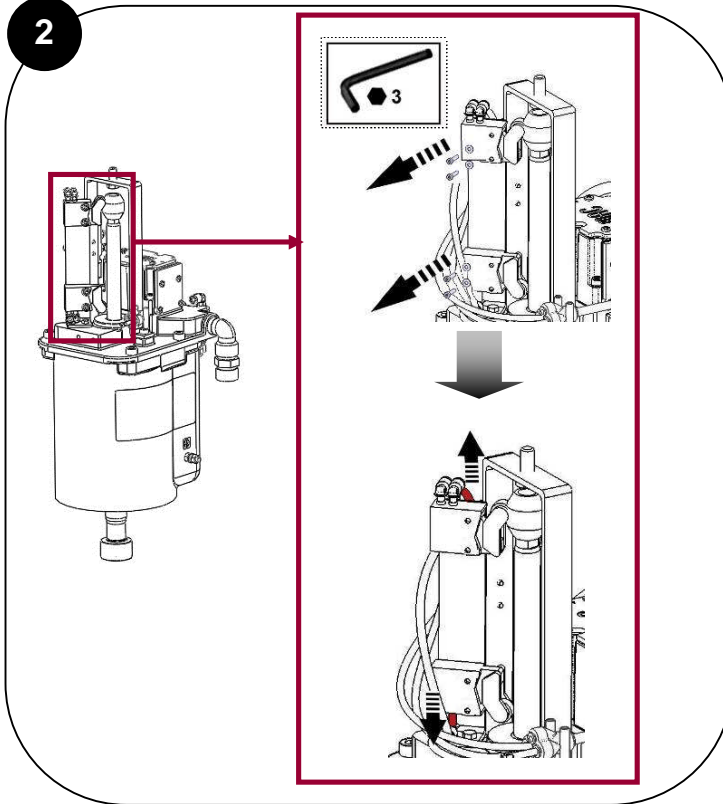
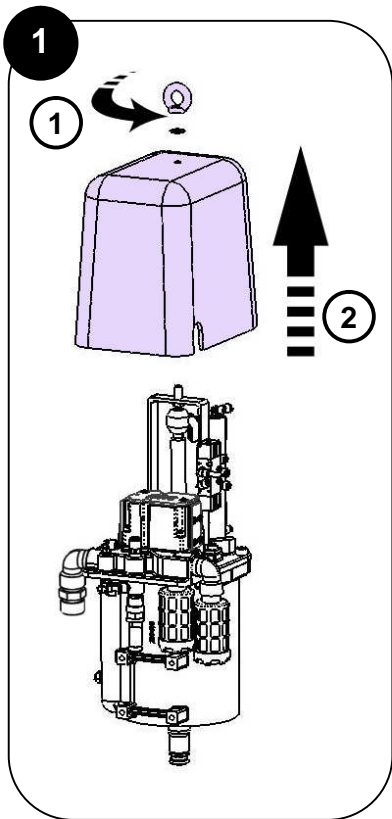
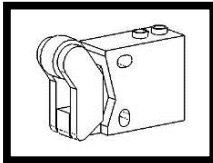


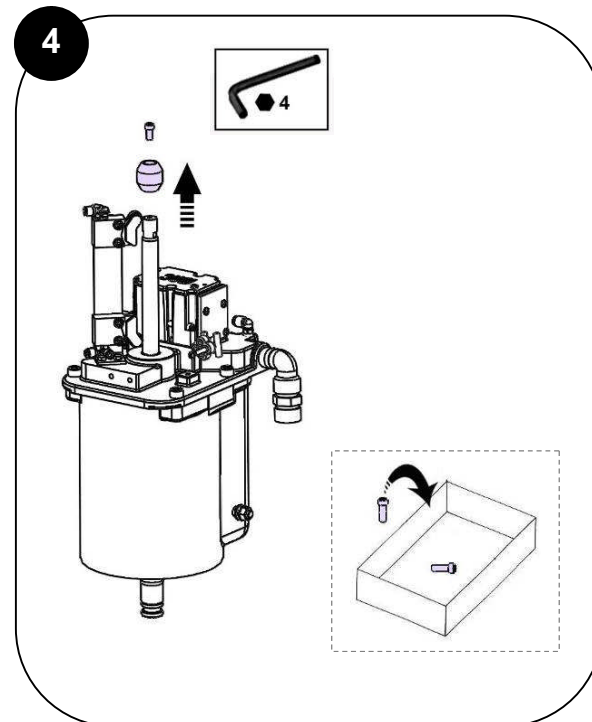
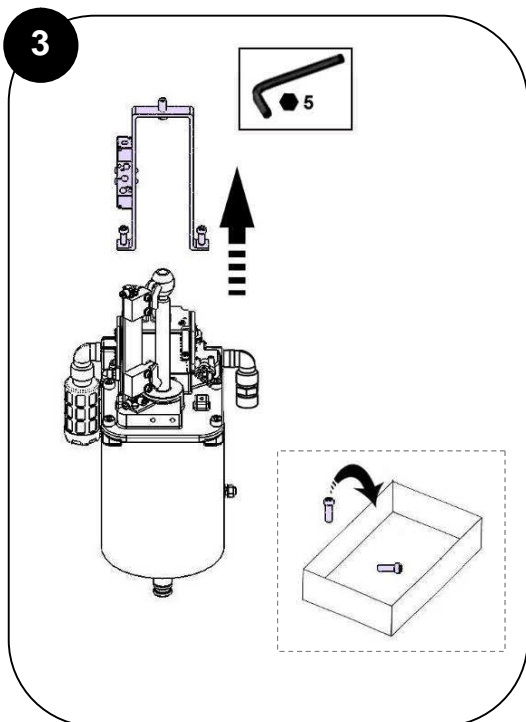
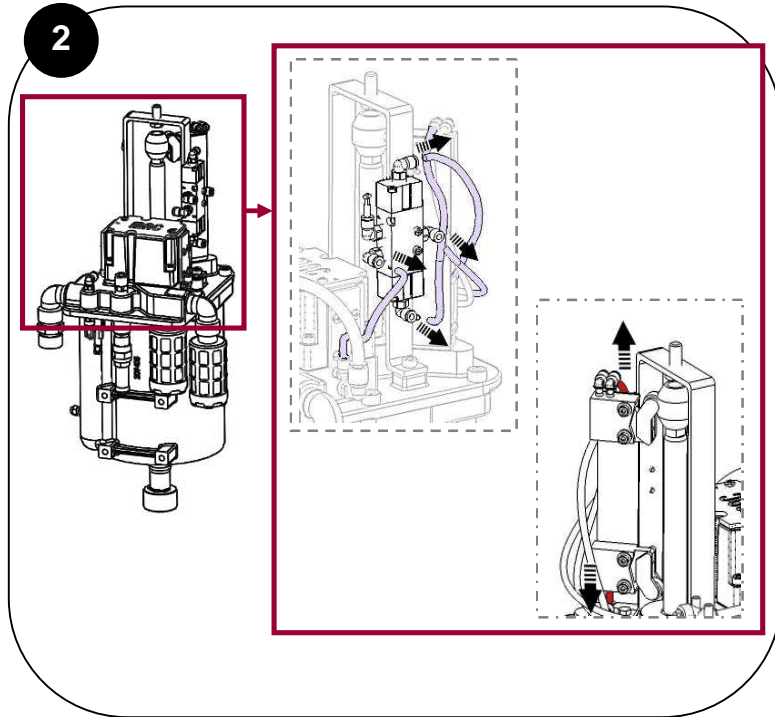
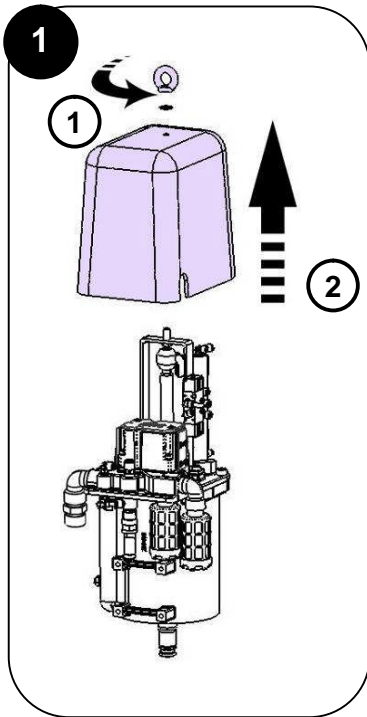
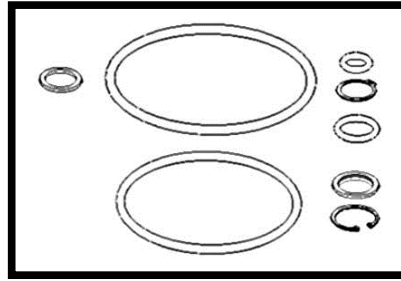


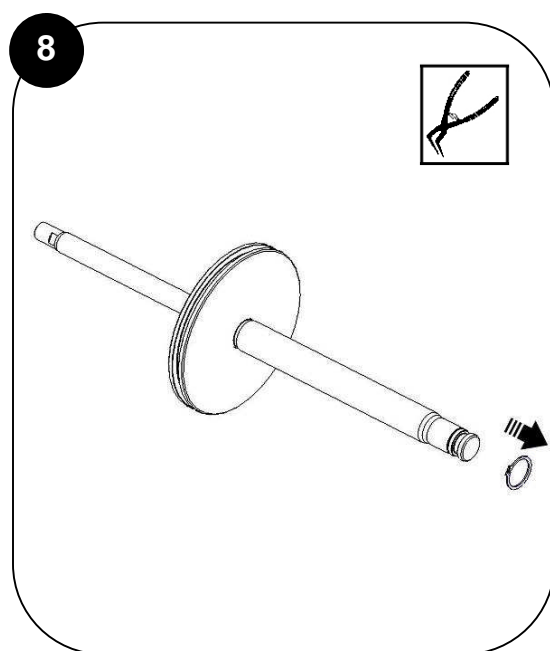
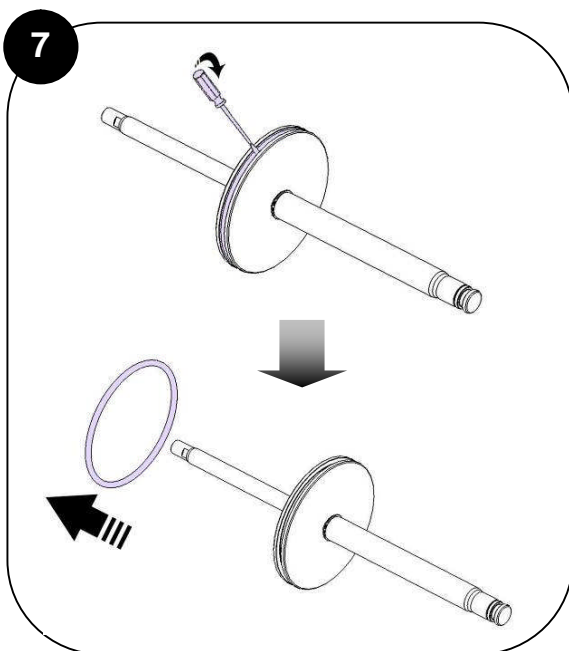
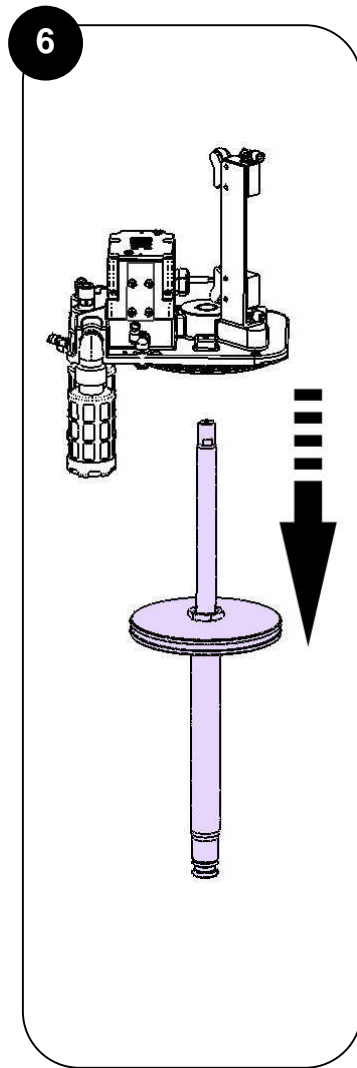
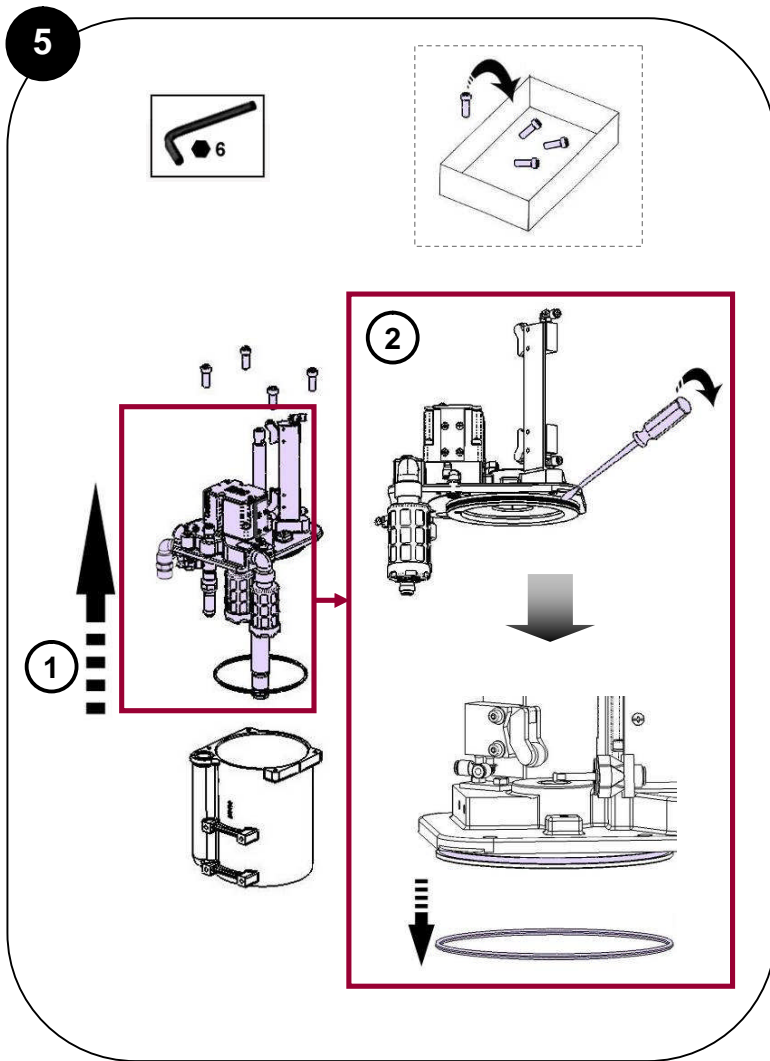


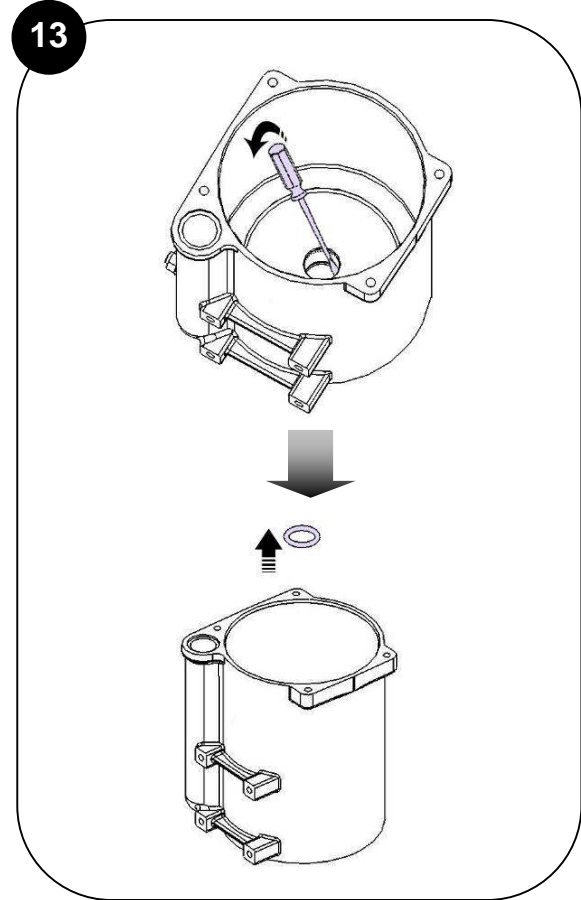
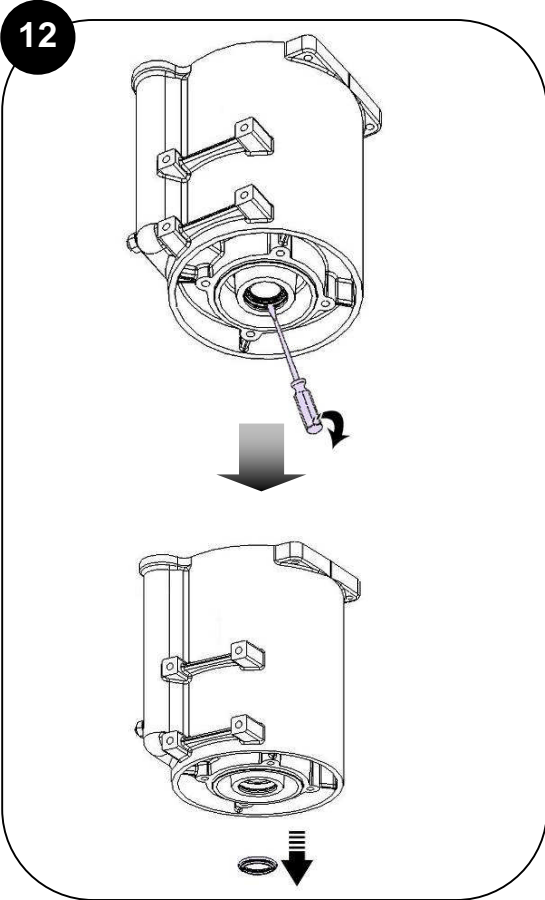
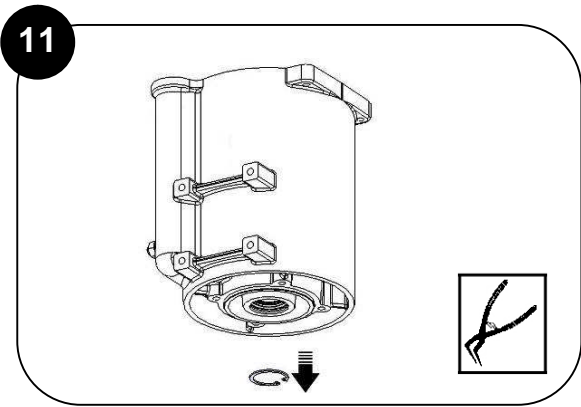
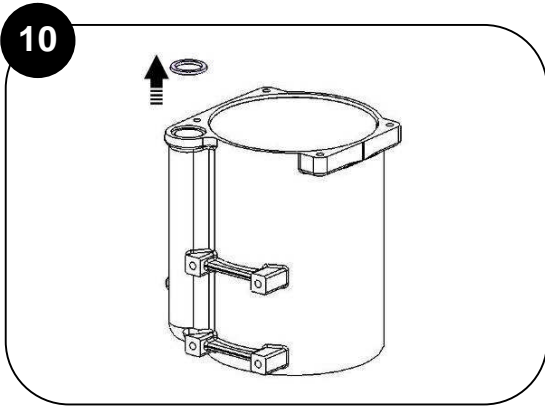
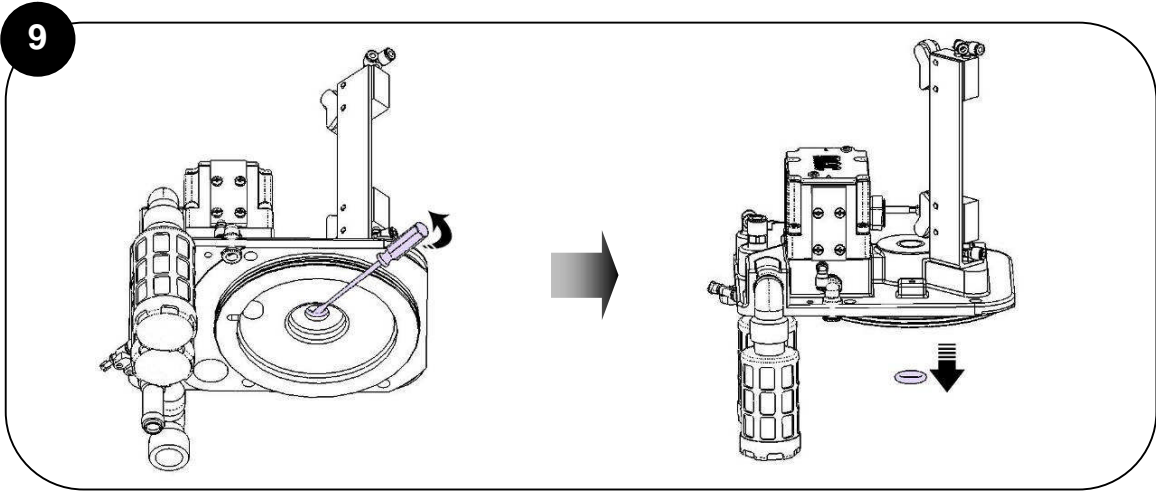


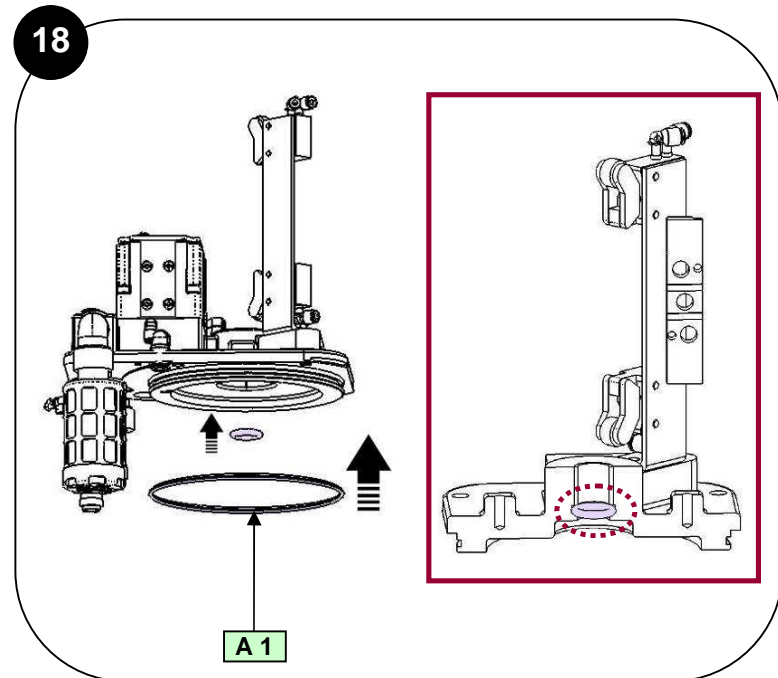
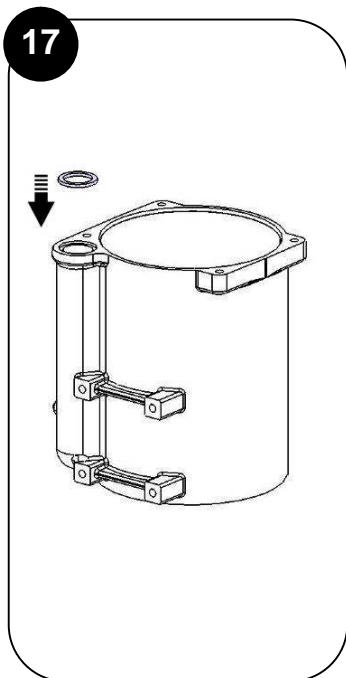
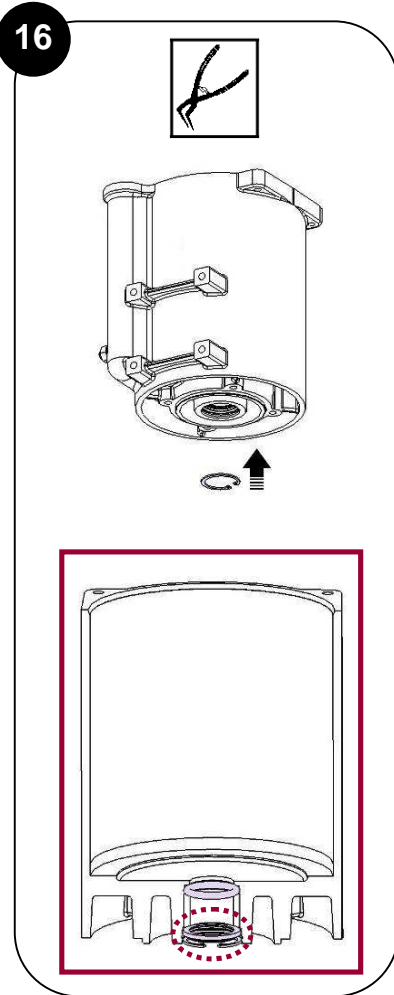
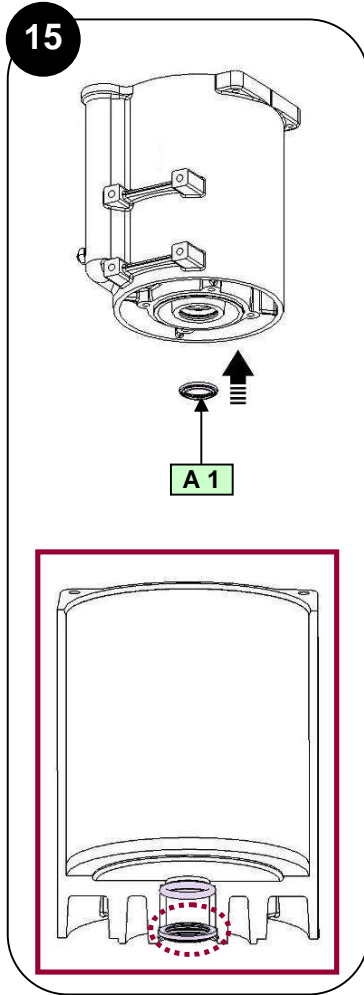
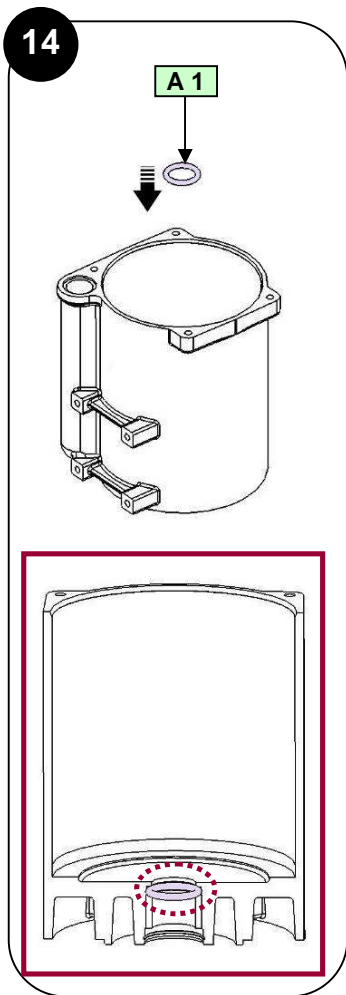


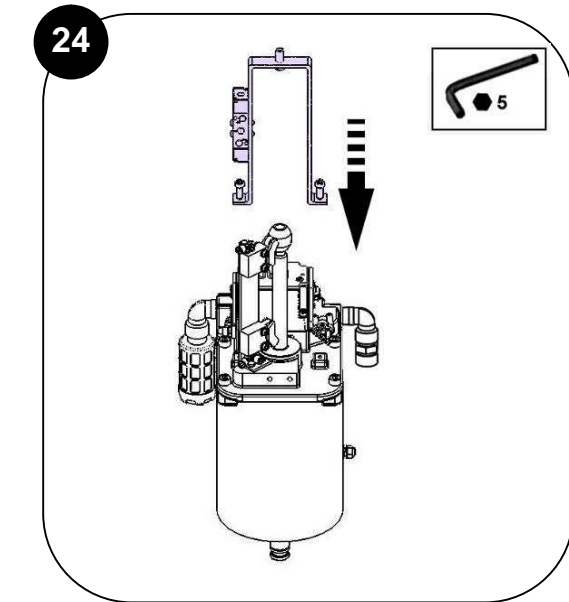
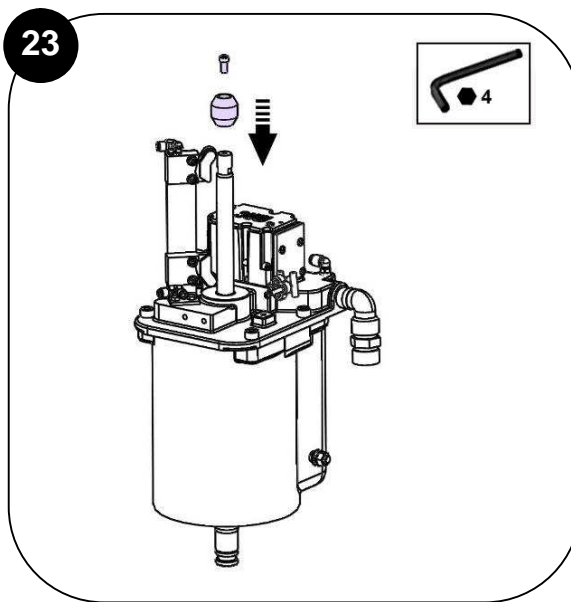
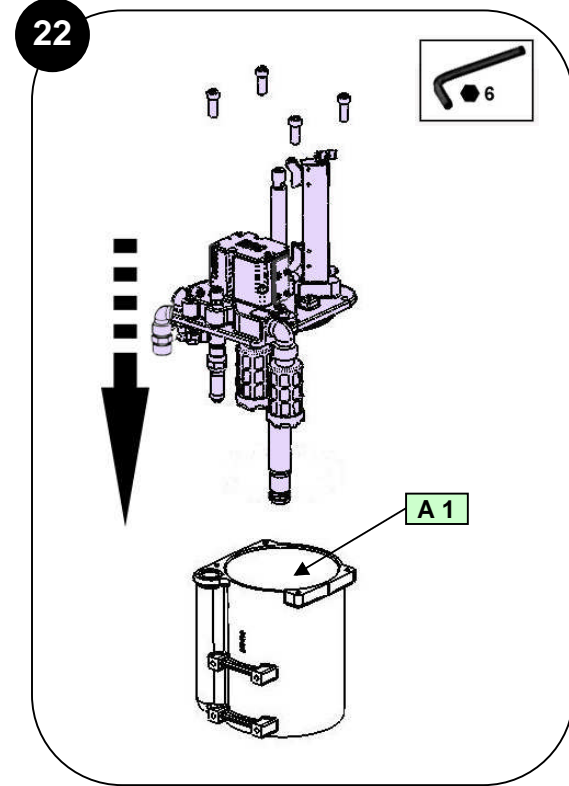
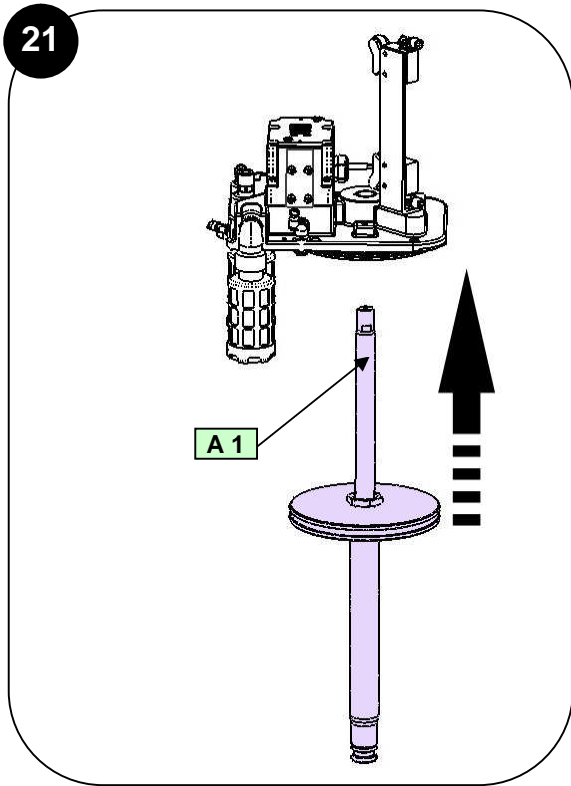
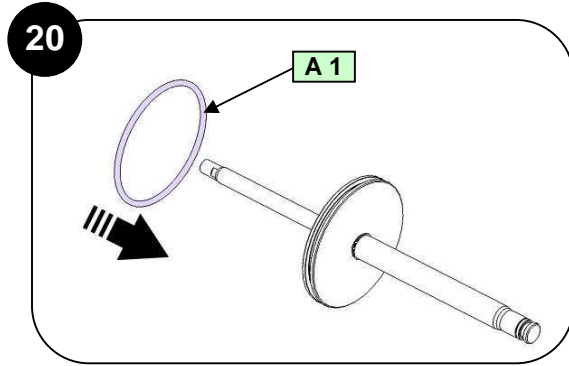
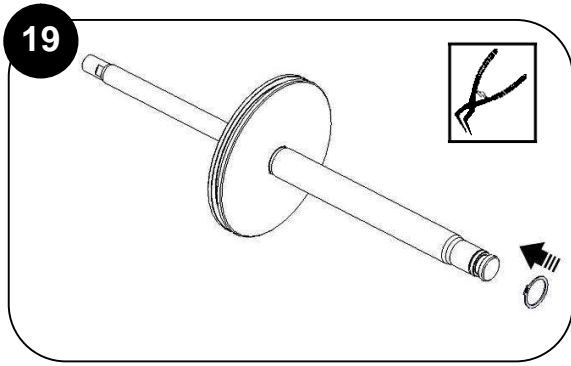


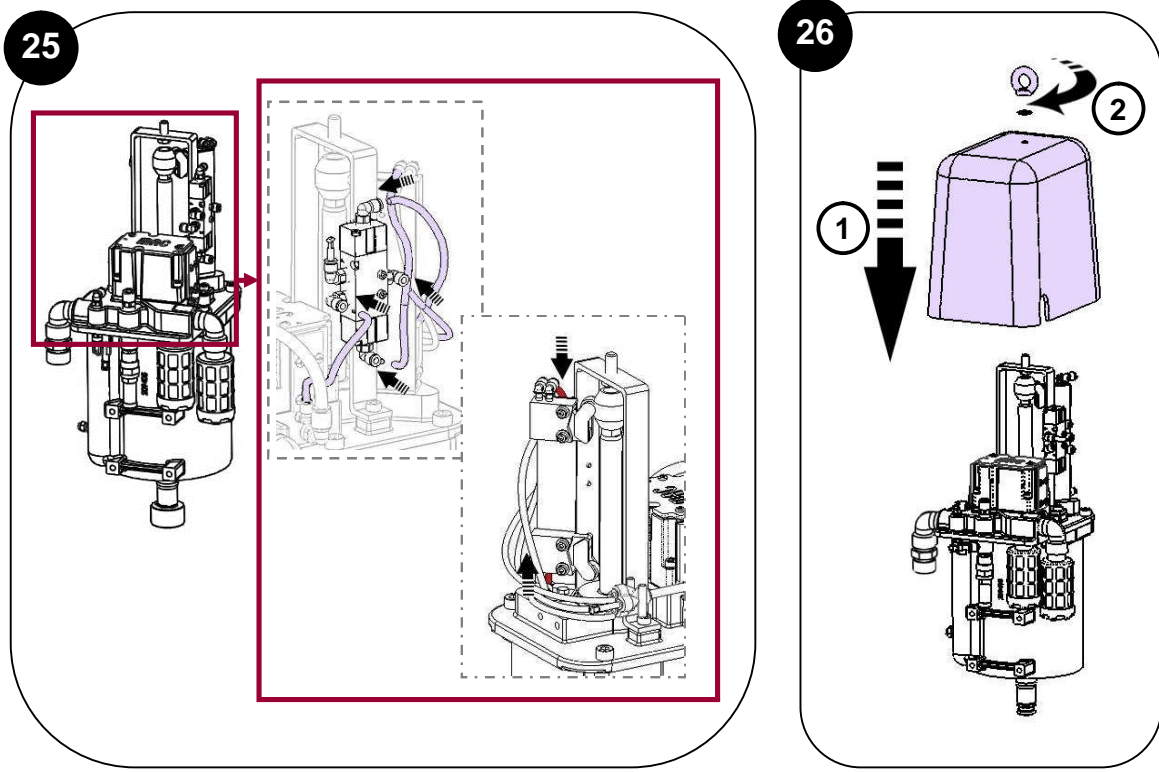












Des protecteurs (capot moteur, protecteur d'accouplement, carters,...) sont mis en place pour une utilisation sûre du matériel.
Le fabricant ne peut être tenu pour responsable en cas de dommages corporels ainsi que des pannes et / ou endommagement du matériel résultant de la destruction, de l'occultation ou du retrait total ou partiel des protecteurs.
/ Guards (air motor cover, coupling shields, housings ...) have been designed for safe use of the equipment. The manufacturer will not be held responsible for bodily injury or failure and / or damage to property due to the removal or partial removal of the guards.
/ Schutzvorrichtungen an diesem Gerät, wie Motorhaube, Kupplungsschutz, Gehäuse, ggf. Erdungskabel, sowie weitere Vorrichtungen, wurden für eine sichere Benutzung dieses Gerätes entwickelt und angebracht. Der Hersteller lehnt jede Verantwortung für Körperschäden, Fehlfunktionen, Beschädigung der Geräte und jegliche andere Fehler ab, die durch die ganze oder teilweise Entfernung Modifikation oder unsachgemäße Handhabung der Schutzvorrichtungen oder anderer Geräteteile entstehen.
/ Protectores (capó motor, protector de acoplamiento, cárteres,...) se colocan para una utilización segura del material. El fabricante no se hace responsable, en caso de daños y / o daños del material, resultantes de la destrucción, la ocultación o la retirada total o parcial de los protectores.



**DEMONTAGE / REMONTAGE
DISASSEMBLY / REASSEMBLY
DEMONTAGE / MONTAGE
DESMONTAJE / MONTAJE**

**HYDRAULIQUE A PALETTE
/ SHOVEL FLUID SECTION
/ SCHÖPFKOLBENHYDRAULIKTEIL
/ HIDRÁULICA CON PALETA
THOR 60 & 106 cc / 2.02 & 3.58 oz**

**NOTICE ORIGINALE
/ TRANSLATION FROM THE ORIGINAL MANUAL
/ ÜBERSETZUNG DER ORIGINAL BEDIENUNGSANLEITUNG
/ TRADUCCIÓN DEL LIBRO ORIGINAL**

**La pompe est soumise à la directive ATEX et ne doit en aucun cas être modifiée.
Le non-respect de cette préconisation ne saurait engager notre responsabilité.
/ The pump is manufactured under the ATEX agreement and can not be modified.
KREMLIN REXSON will not be held responsible for any failure to comply with that instruction.
/ Diese Pumpe hat die ATEX Zulassung, deswegen darf sie nie verändert werden.
Bie Nichtbeachtung dieser Anordnung, können wir keine Verantwortung für eine einwandfreie, regelkonforme Funktion der Pumpe übernehmen.
/ La bomba es de conformidad a la directiva ATEX y no debe ser modificada, en ningún caso. KREMLIN REXSON no se hace responsable de que esta preconización no sea respetada.**

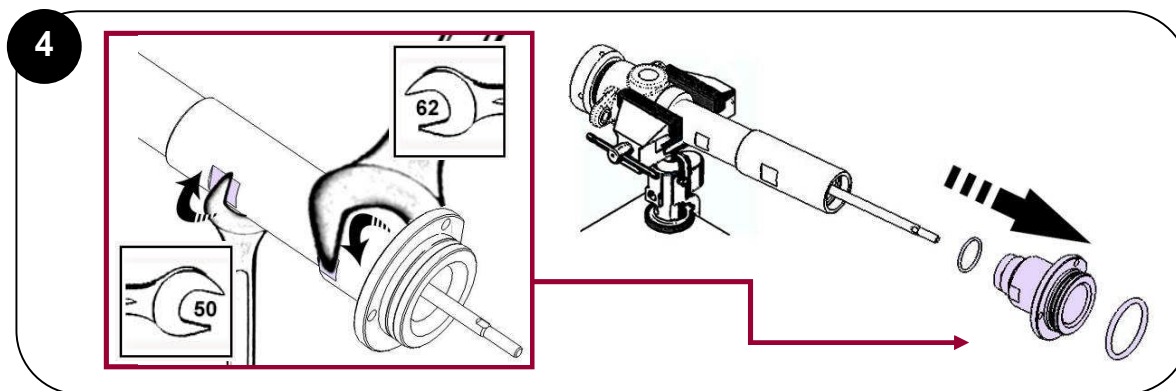
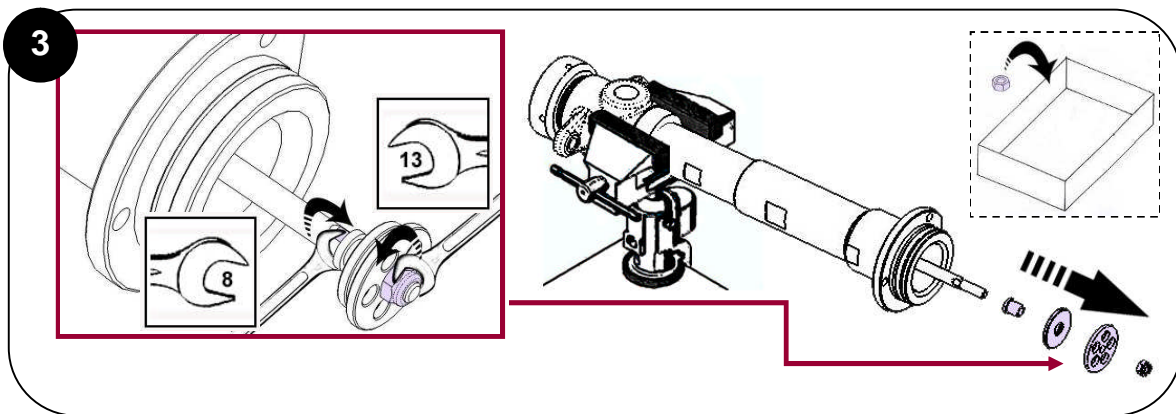
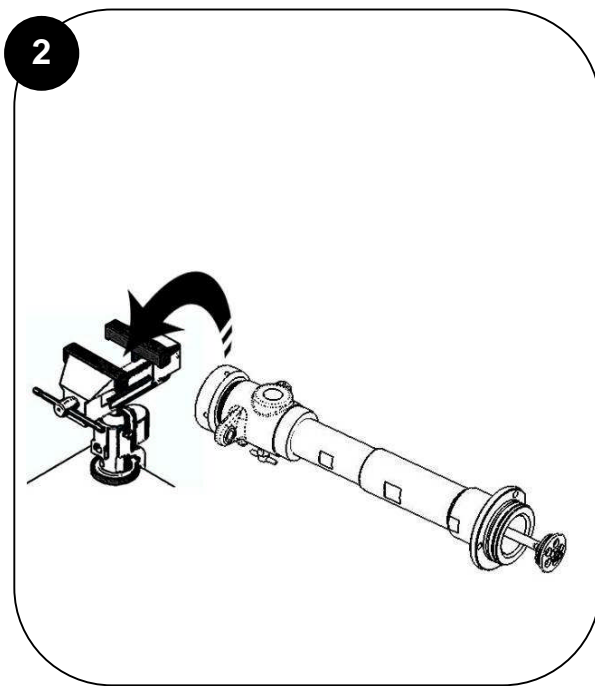
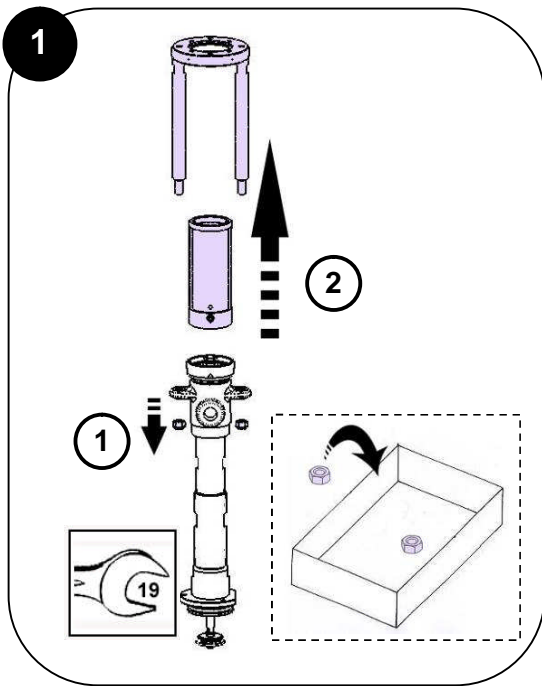
**Des protecteurs (capot moteur, protecteur d'accouplement, carters,...) sont mis en place pour une utilisation sûre du matériel.
Le fabricant ne peut être tenu pour responsable en cas de dommages corporels ainsi que des pannes et / ou endommagement du matériel résultant de la destruction, de l'occultation ou du retrait total ou partiel des protecteurs.
/ Guards (air motor cover, coupling shields, housings ...) have been designed for safe use of the equipment. The manufacturer will not be held responsible for bodily injury or failure and / or damage to property due to removal or partial removal of the guards.
/ Schutzvorrichtungen an diesem Gerät, wie Motorhaube, Kupplungsschutz, Gehäuse, ggf. Erdungskabel, sowie weitere Vorrichtungen, wurden für eine sichere Benutzung dieses Gerätes entwickelt und angebracht. Der Hersteller lehnt jede Verantwortung für Körperschäden, Fehlfunktionen, Beschädigung der Geräte und jegliche andere Fehler ab, die durch die ganze oder teilweise Entfernung Modifikation oder unsachgemäße Handhabung der Schutzvorrichtungen oder anderen Geräteteile entstehen.
/ Protectores (capó motor, protector de acoplamiento, cárteres,...) se colocan para una utilización segura del material. El fabricante no se hace responsable, en caso de daños personales, así como de las averías y / o daños del material, resultantes de la destrucción, la ocultación o la retirada total o parcial de los protectores.**

Vous aurez besoin de / you need / Werkzeugaufstellung / Vd necesita

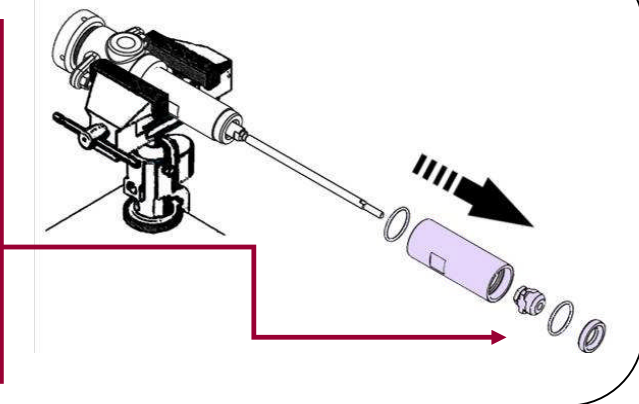
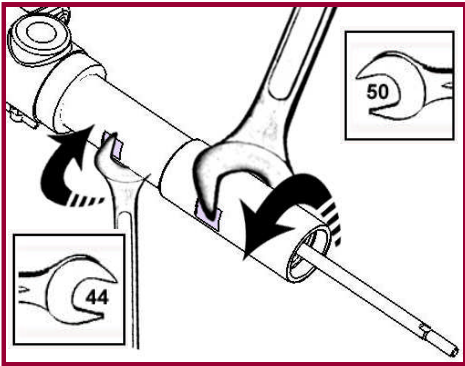


***Graisses et colles / Greases and adhesives
/ Fette und Kleber / Grasas y colas***

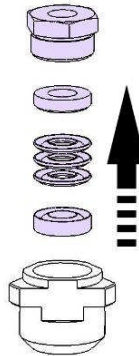
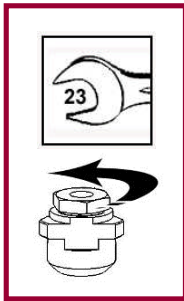
Repère / Index / Pos. / Índice	Instructions / Montage-Hinweis / Instrucciones	Désignation / Description / Bezeichnung / Descripción	Référence / Part number / Artikel-Nr. / Referencia
A 1	Graisse PTFE	Tube de graisse "TECHNILUB" (10 ml)	560.440.101
	PTFE grease	PTFE grease (10 ml / 0.0026 US gal)	
	PTFE-Fett	PTFE Fett (10 ml)	
	Grasa PTFE	Tubo de grasa "TECHNILUB" (10 ml)	
A 2	Graisse anti-seize	Boîte de graisse (450 g)	560.420.005
	Anti-seize grease	Grease box (450 g / 0.99 lb)	
	Grafit Fett	Grafit Fett (450 g Dose)	
	Grasa anti-seize	Caja de grasa anti-seize (450 g)	
C 1	Colle Anaérobie Tube étanche	Loctite 577 (250 ml)	554.180.015
	Medium strength Aneorobic Pipe sealant	Loctite 577 (250 ml / 0.066 US gal)	
	Mittelfester anaerober Kleber	Loctite 577 (250 ml)	
	Cola PTFE (para la estanqueidad)	Loctite 577 (250 ml)	



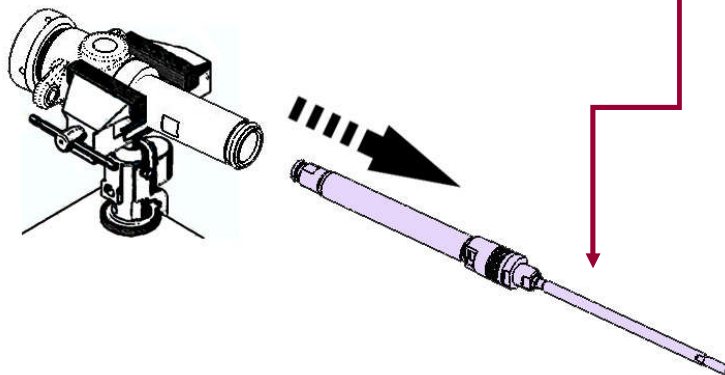
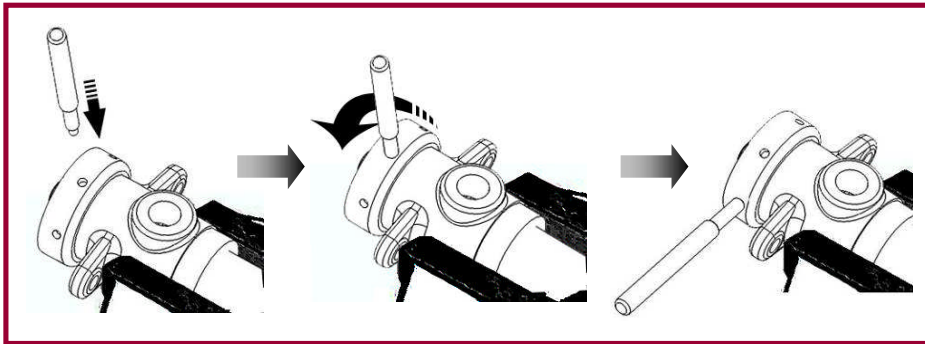
5

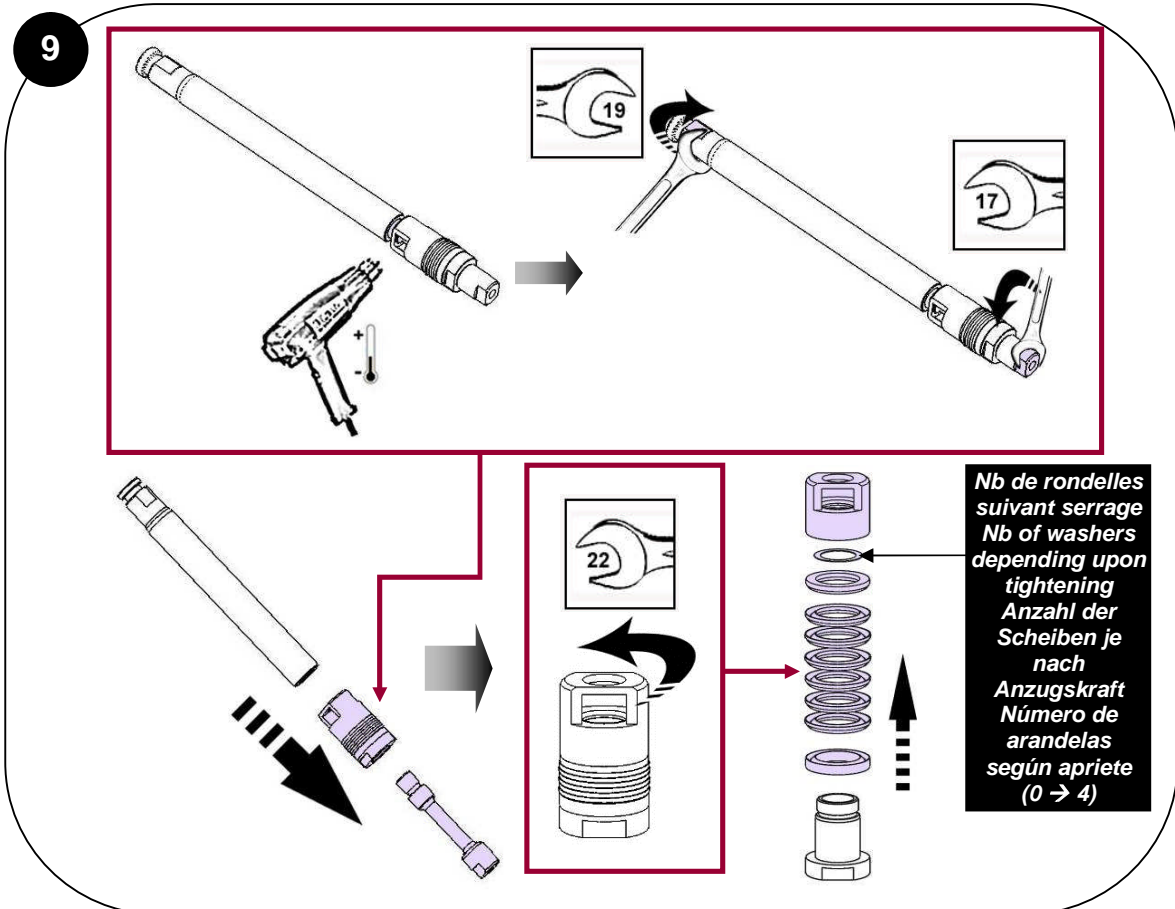
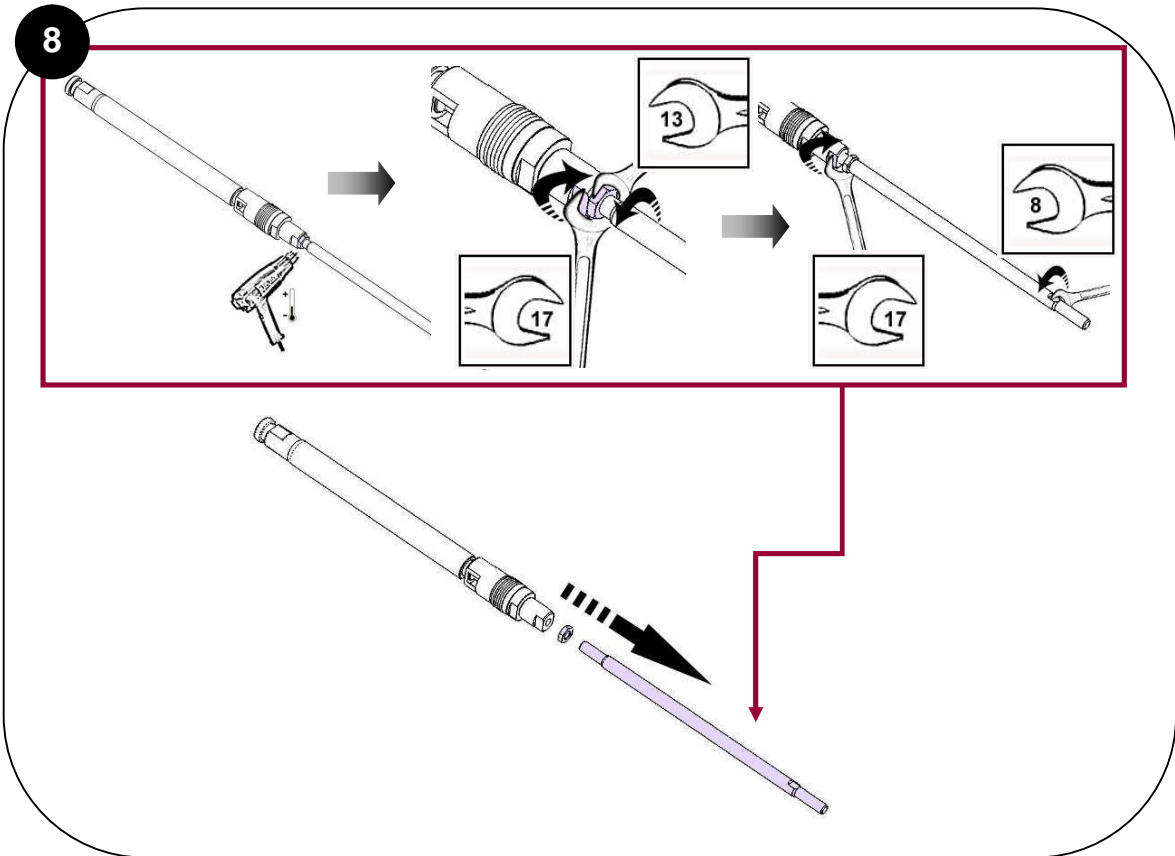


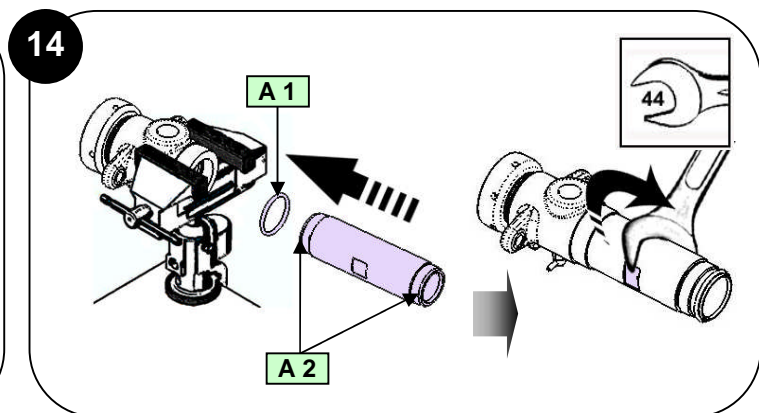
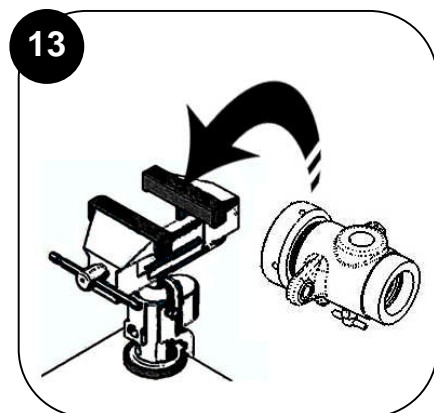
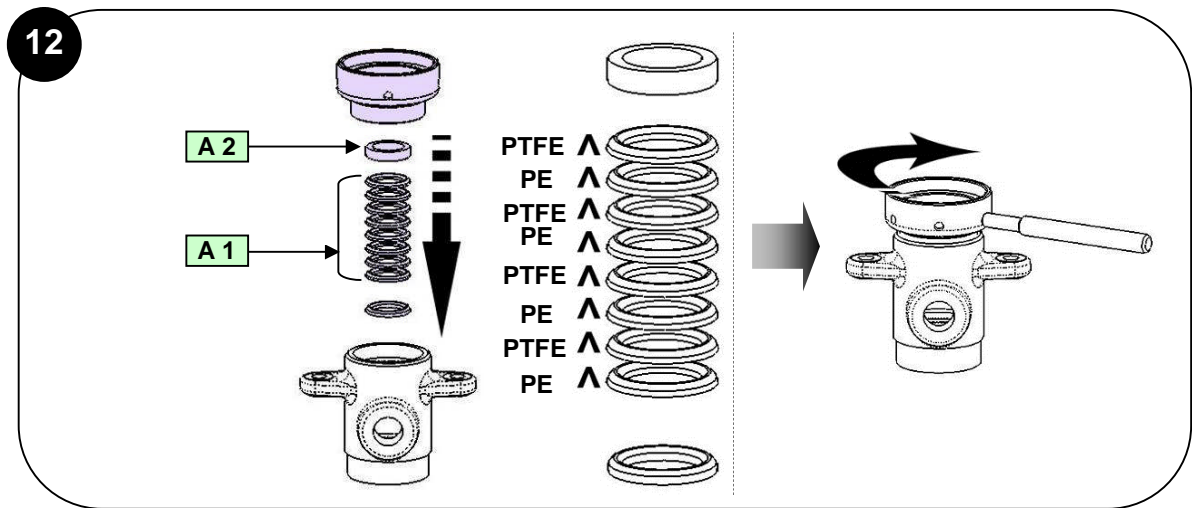
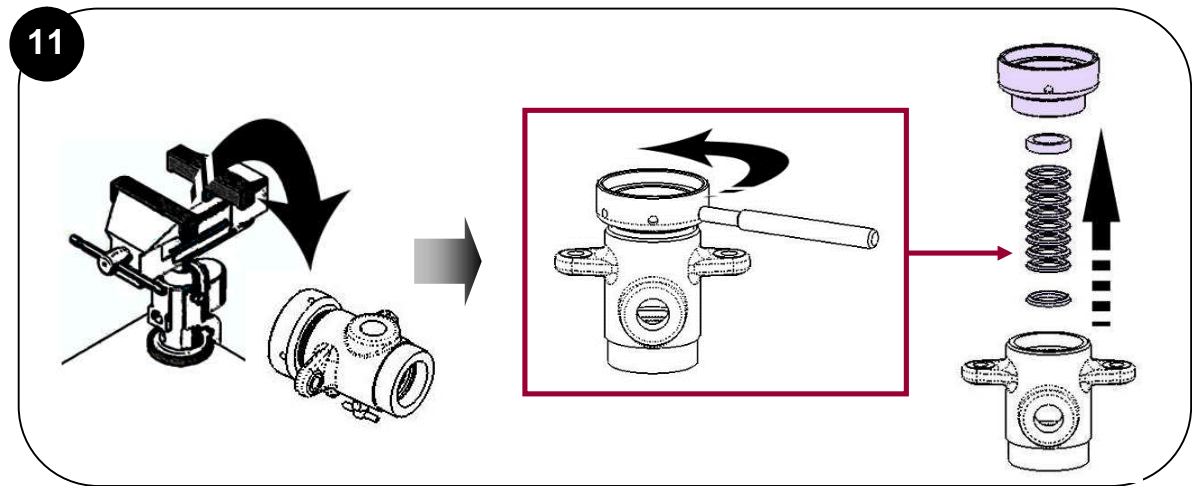
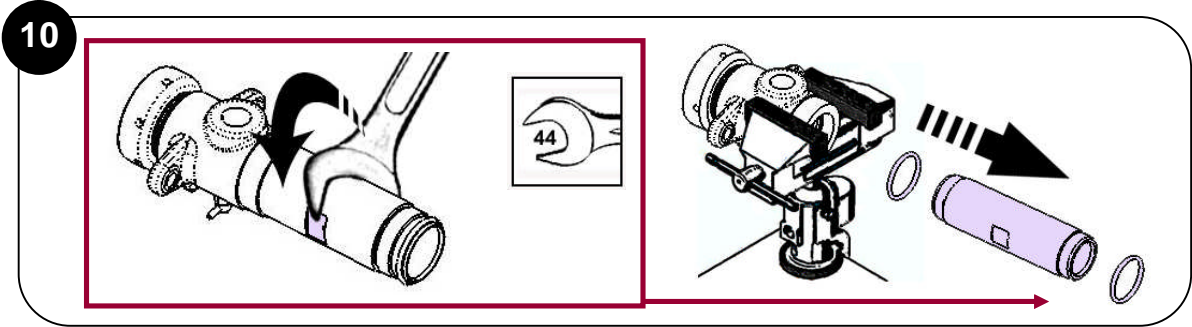
6



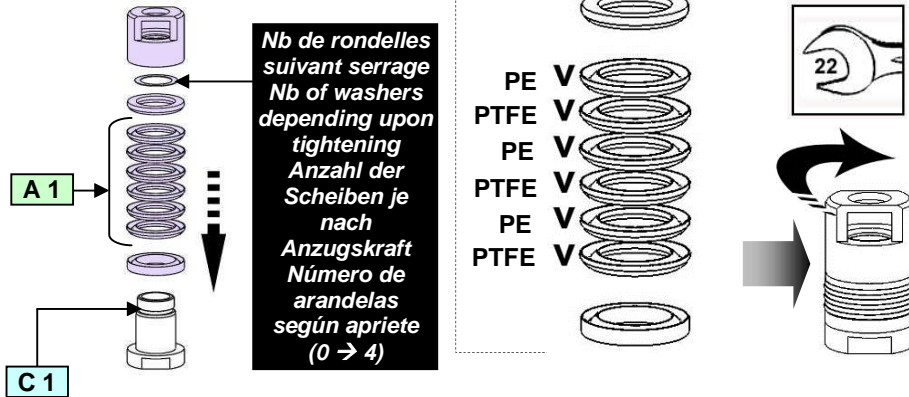
7



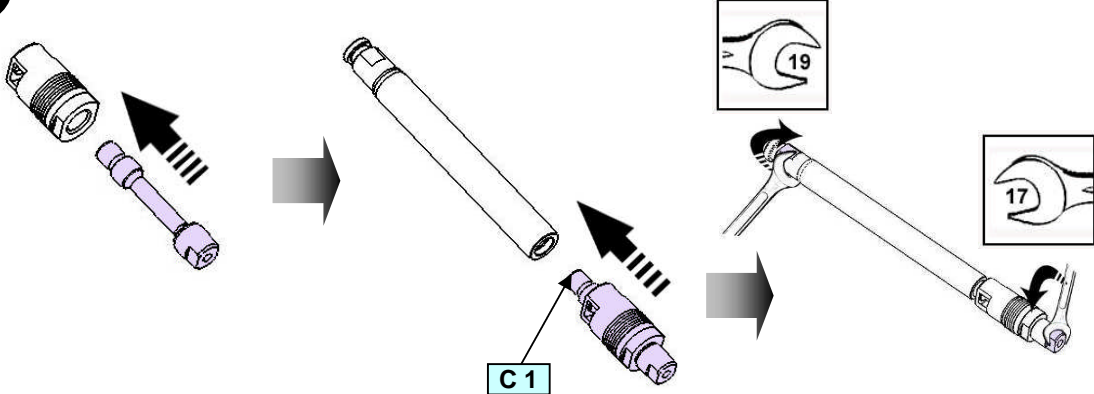




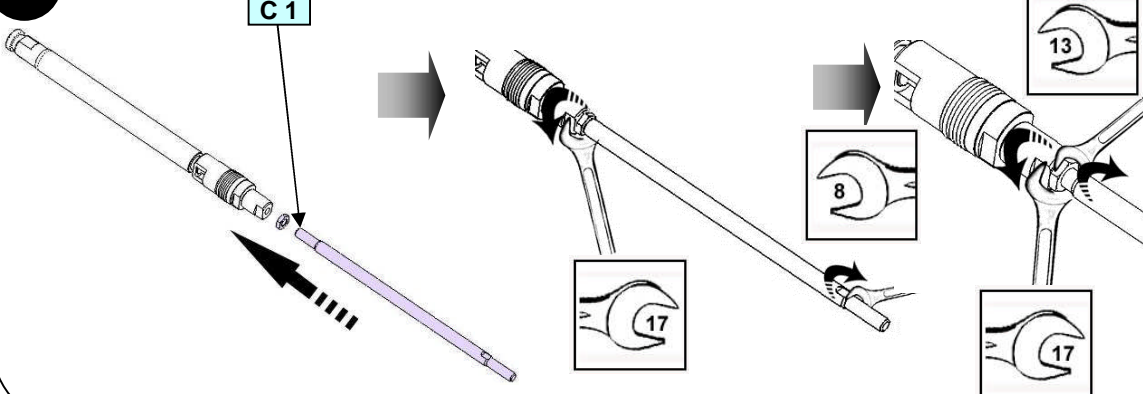
15



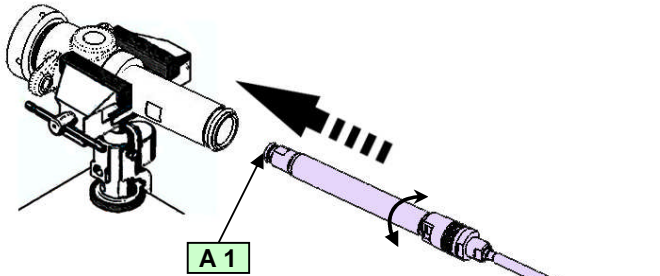
16



17

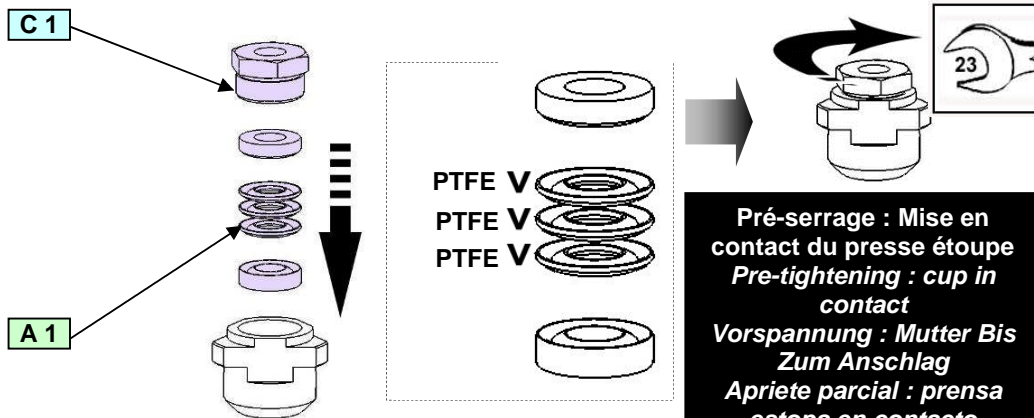


18

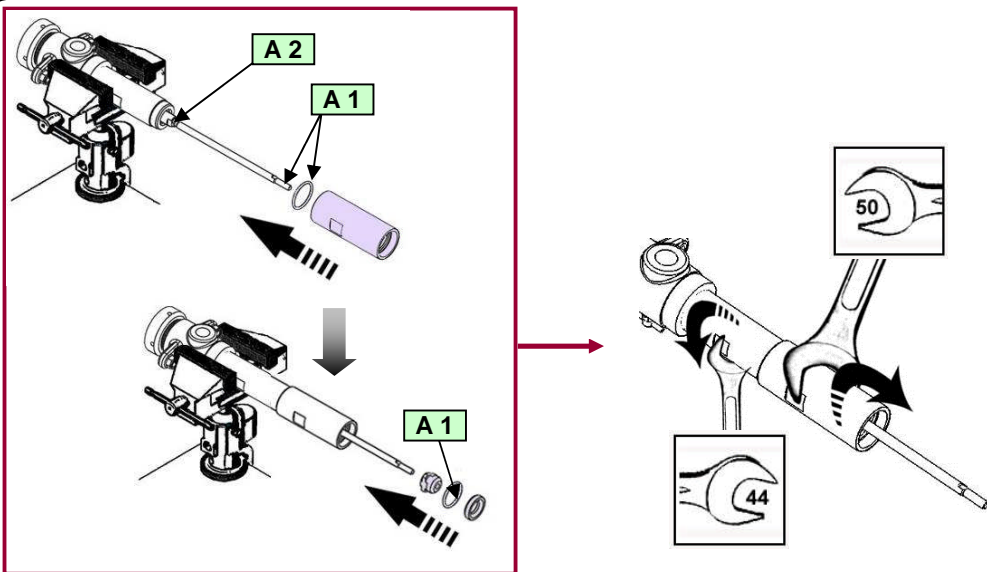


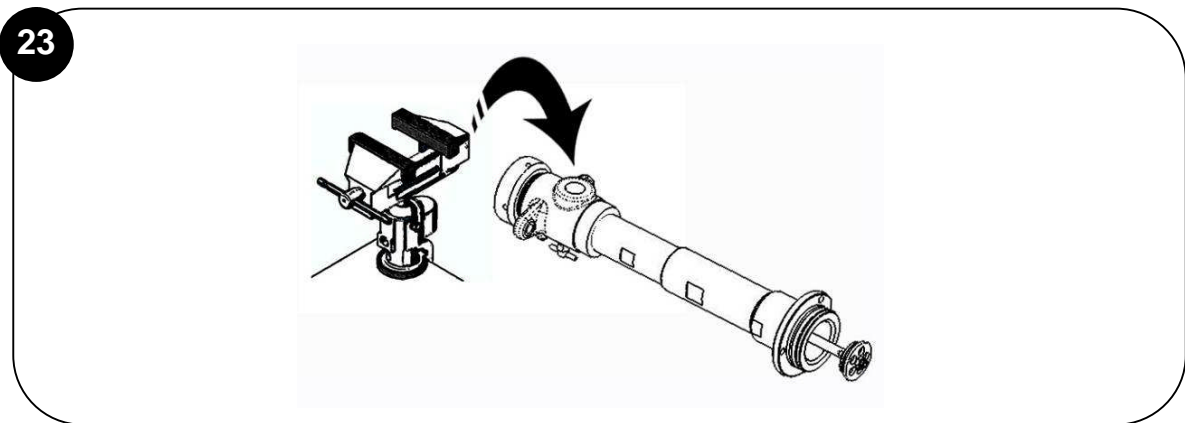
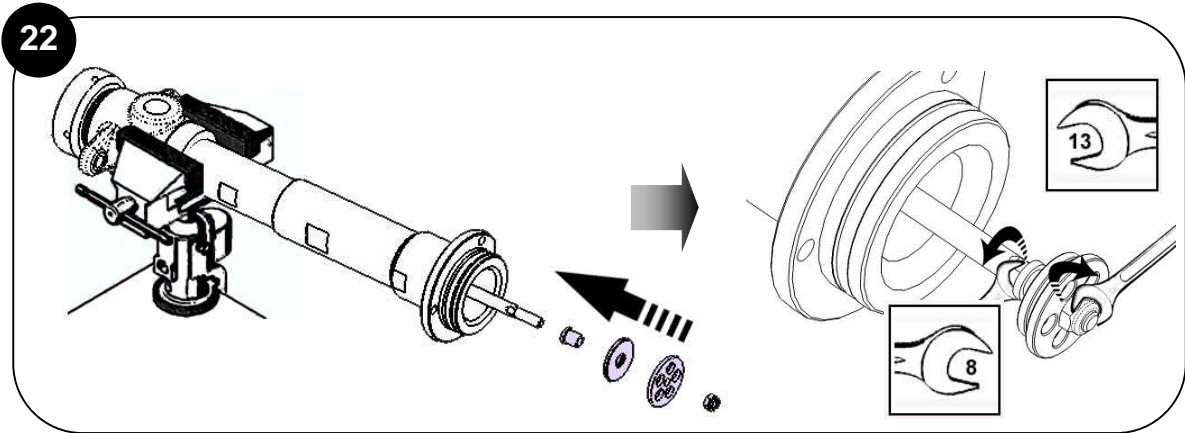
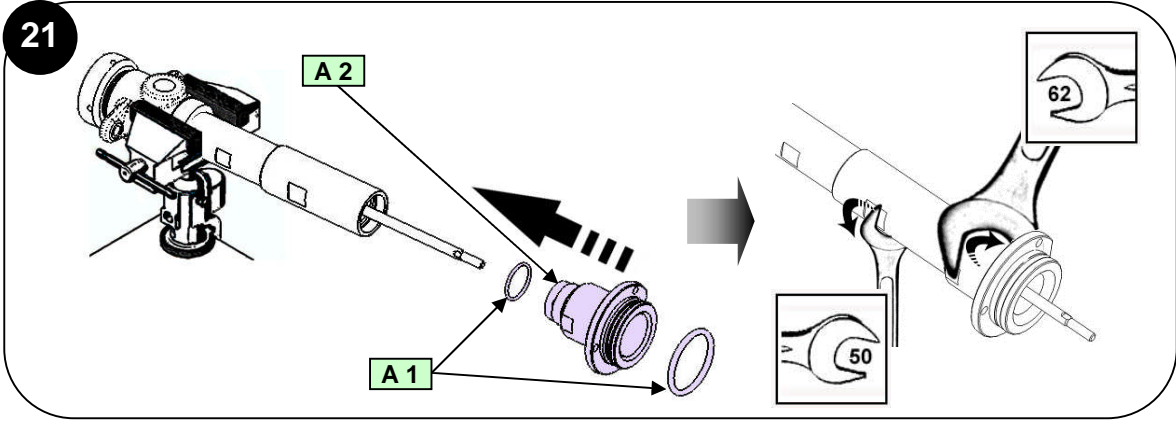
Avec précaution, introduire le piston dans le corps de l'hydraulique en faisant un mouvement de rotation de façon à préformer le joint.
Carefully, insert the piston into fluid section body carrying out a rotary motion so as to preformate the seal.
 Schieben Sie Vorsichtig, mit einer Drehenden Bewegung, Den Kolben in das Hydrauliteil ein, um die Dichtungen Vorzuformen
 Con cuidado, introducir el piston en el cuerpo de la hidráulica con un movimiento de rotación para preformar la junta.

19

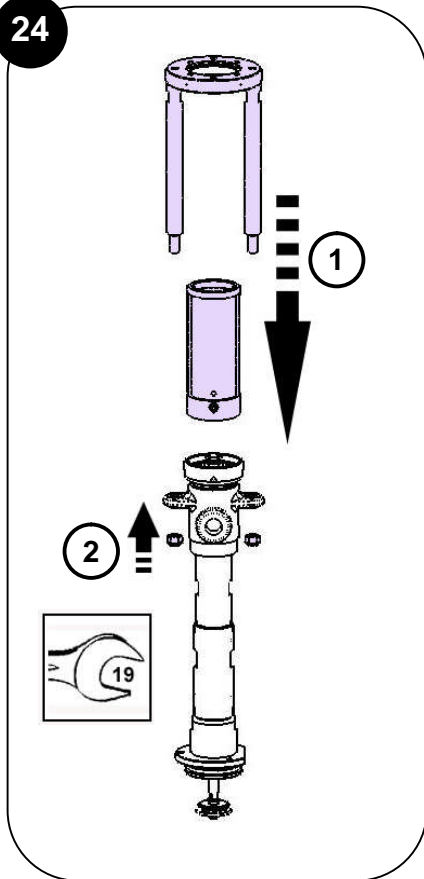


20





24



Des protecteurs (capot moteur, protecteur d'accouplement, carters,...) sont mis en place pour une utilisation sûre du matériel.

Le fabricant ne peut être tenu pour responsable en cas de dommages corporels ainsi que des pannes et / ou endommagement du matériel résultant de la destruction, de l'occultation ou du retrait total ou partiel des protecteurs.

/ Guards (air motor cover, coupling shields, housings ...) have been designed for safe use of the equipment.

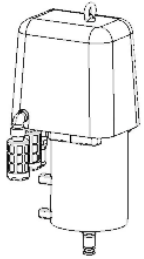
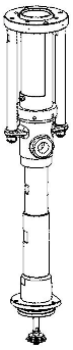

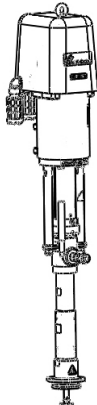
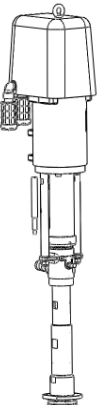
The manufacturer will not be held responsible for bodily injury or failure and / or damage to property due to the removal or partial removal of the guards.

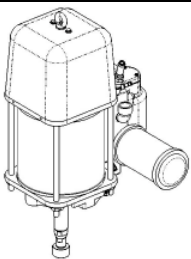
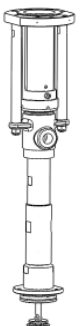

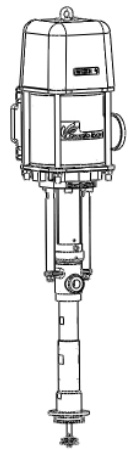
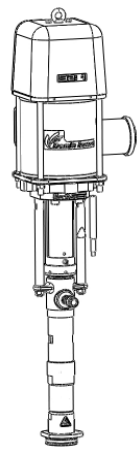
/ Schutzvorrichtungen an diesem Gerät, wie Motorhaube, Kupplungsschutz, Gehäuse, ggf. Erdungskabel, sowie weitere Vorrichtungen, wurden für eine sichere Benutzung dieses Gerätes entwickelt und angebracht. Der Hersteller lehnt jede Verantwortung für Körperschäden, Fehlfunktionen, Beschädigung der Geräte und jegliche andere Fehler ab, die durch die ganze oder teilweise Entfernung Modifikation oder unsachgemäße Handhabung der Schutzvorrichtungen oder anderer Geräteteile entstehen.

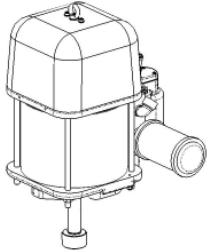
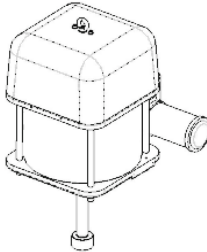
/ Protectores (capó motor, protector de acoplamiento, cárteres,...) se colocan para una utilización segura del material. El fabricante no se hace responsable, en caso de daños y / o daños del material, resultantes de la destrucción, la ocultación o la retirada total o parcial de los protectores.

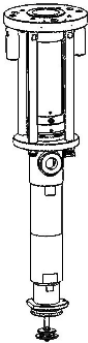
PIECES DE RECHANGE SPARE PARTS

Pompes à palette / Shovel pumps THOR

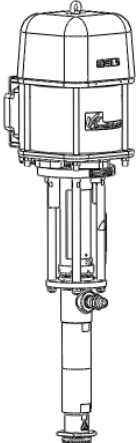
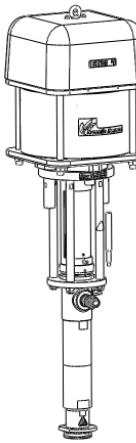
MOTEUR / MOTOR 3000	
	
<p>↪ Se reporter à doc. / Refer to doc 578.093.110 146 310 000</p>	
HYDRAULIQUES / FLUID SECTIONS	
60 CC	106 CC 34/1
	
<p>↪ Se reporter à doc. / Refer to doc 578.097.110 144 200 000</p>	<p>↪ Se reporter à doc. / Refer to doc 578.098.110 144 210 000</p>
↓	↓
POMPES / PUMPS	
60.60	34.106
	
151 040 000	151 050 000

MOTEUR / MOTOR 5000	
	
<p>↗ Se reporter à doc. / Refer to doc 578.094.110 146 320 000</p>	
HYDRAULIQUES / FLUID SECTIONS	
106 CC 63/1	207 CC
	
<p>↗ Se reporter à doc. / Refer to doc 578.098.110 144 210 500</p>	<p>↗ Se reporter à doc. / Refer to doc 578.100.110 144 220 000</p>
↓	↓
POMPES / PUMPS	
63.106	32.207
	
151 050 500	151 060 000

MOTEUR / MOTOR 7000	MOTEUR / MOTOR 9000
	
<p>↪ Se reporter à doc. / Refer to doc 578.095.110 146 330 000</p>	<p>↪ Se reporter à doc. / Refer to doc 578.096.110 146 340 000</p>

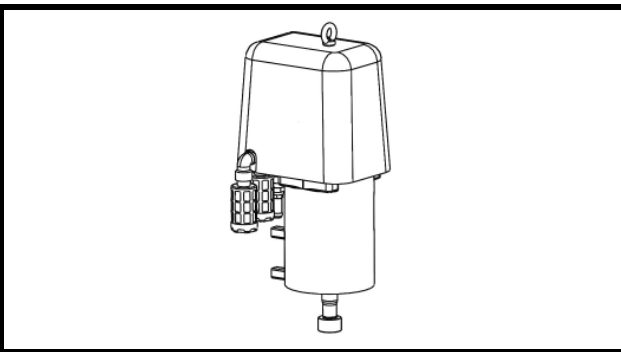
HYDRAULIQUE / FLUID SECTION	
216 CC	
	
<p>↪ Se reporter à doc. / Refer to doc 578.101.110 144 230 000</p>	



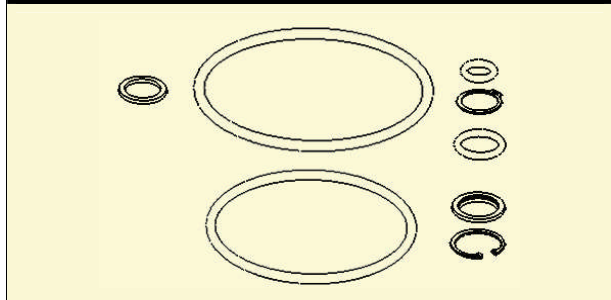
POMPES / PUMPS	
53.216	82.216
	
151 070 000	151 070 500

**PIECES DE RECHANGE
SPARE PARTS
ERSATZTEILLISTE
PIEZAS DE REPUESTO**

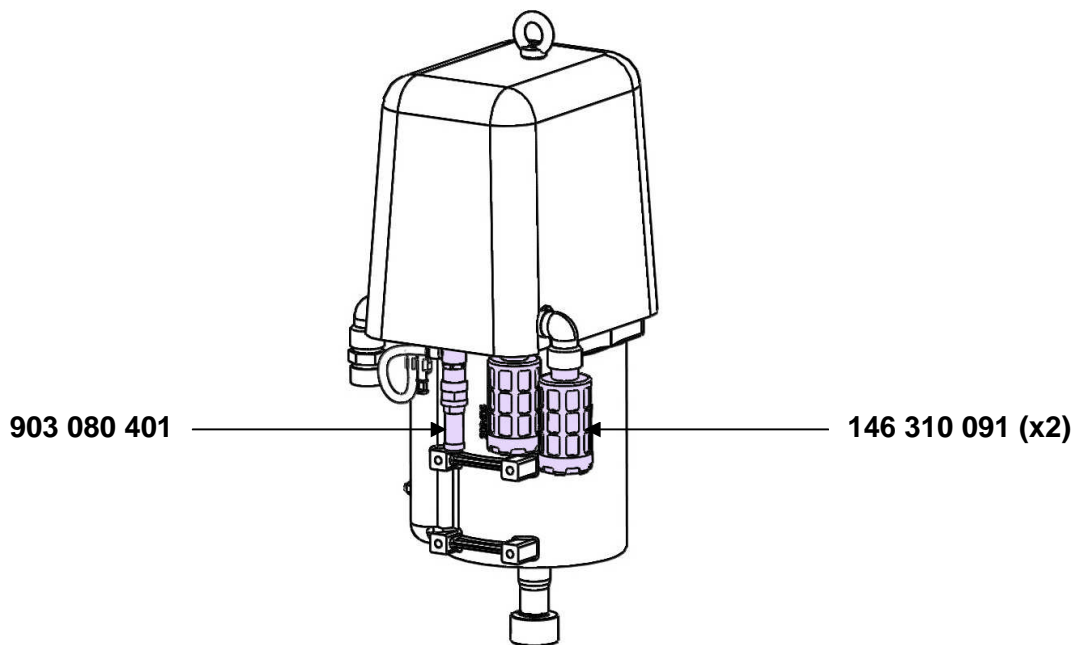
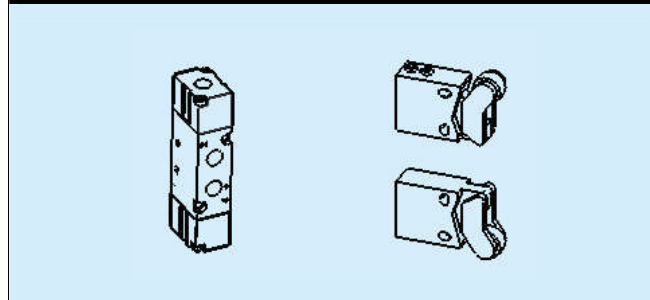
**Moteur / Motor
3000
146 310 000**

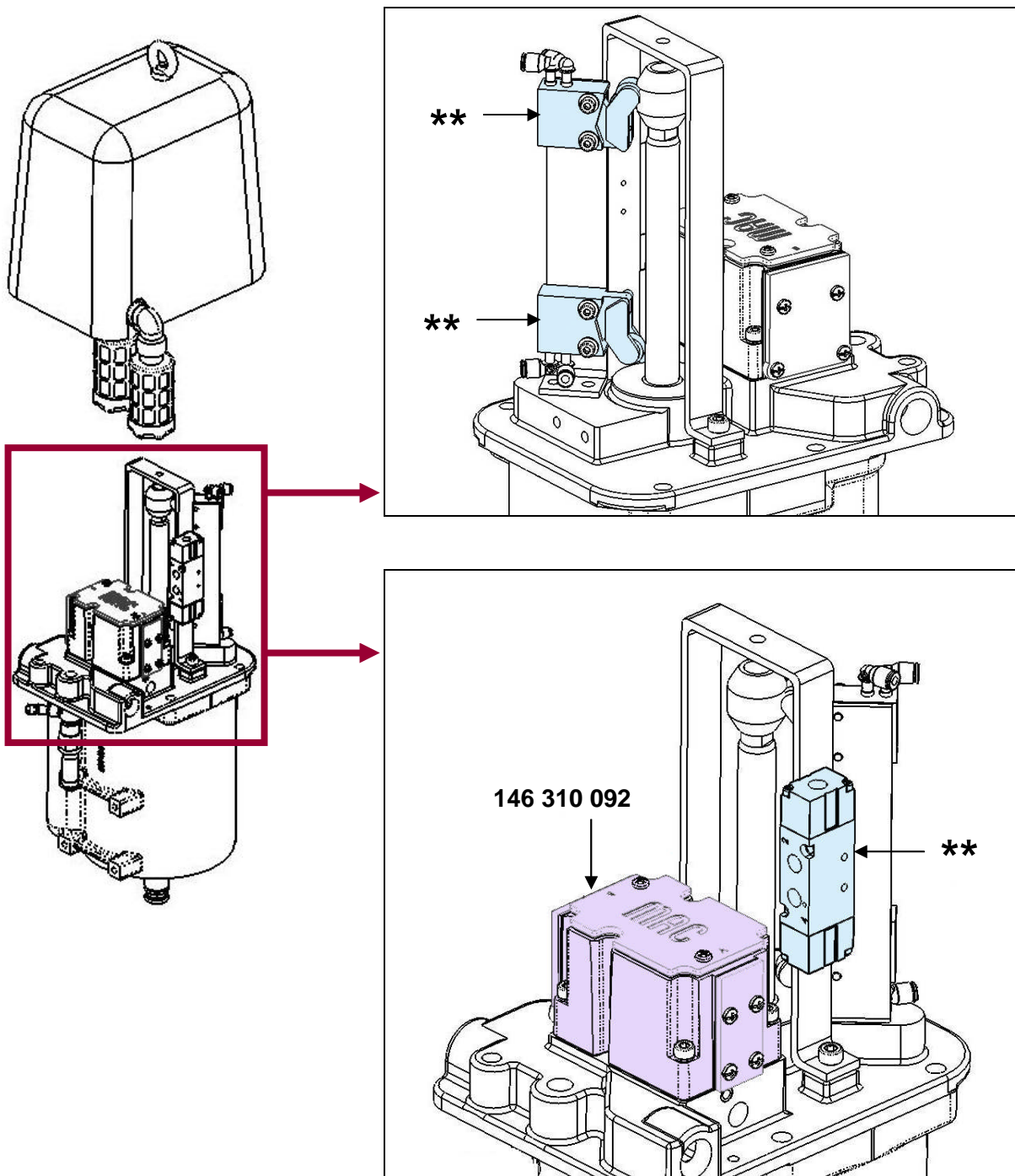


**POCHETTE DE JOINTS / SEAL KIT
DICHTUNGSSATZ / BOLSA DE JUNTAS
146 310 090**

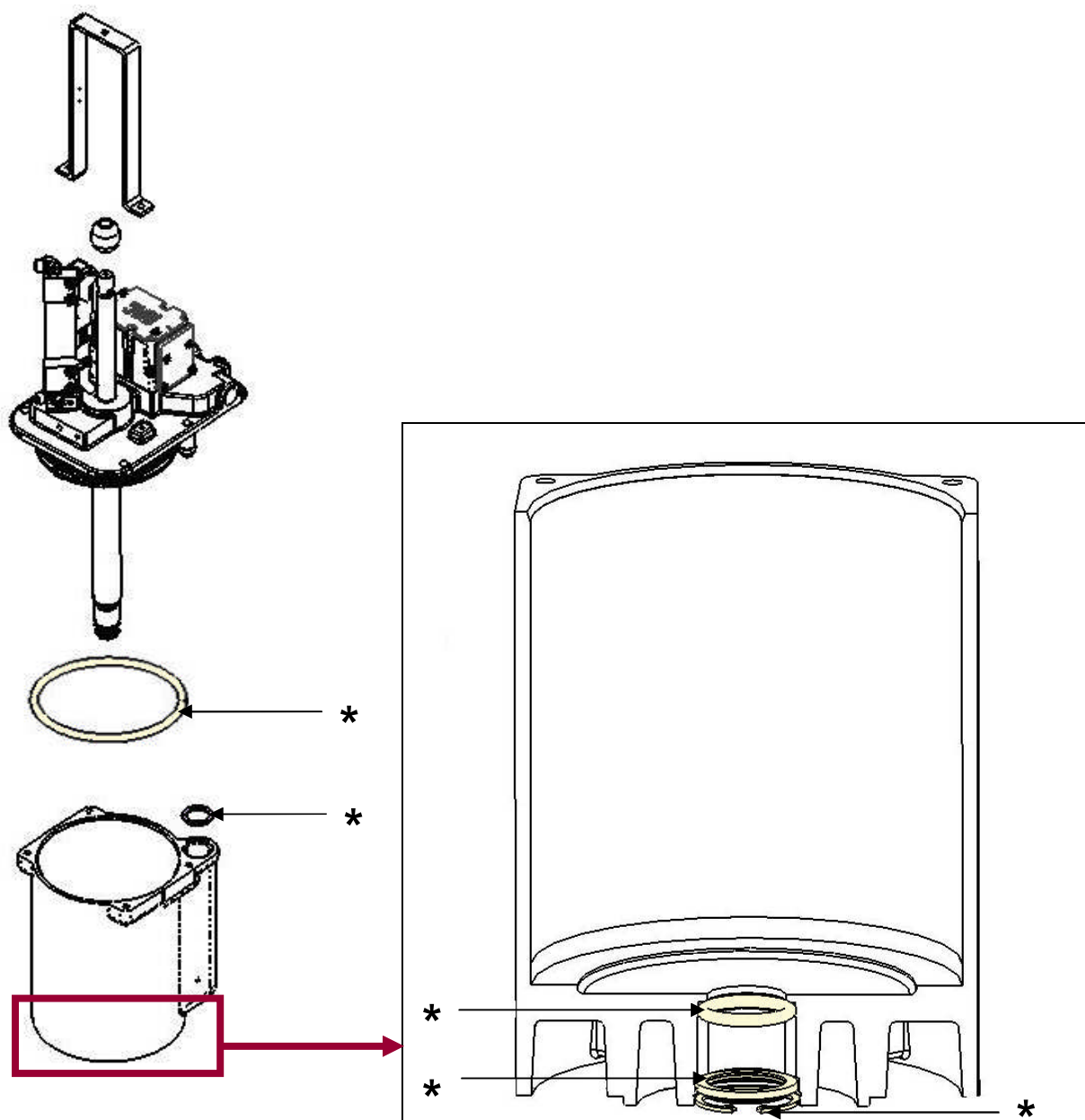


**KIT PNEUMATIQUE / PNEUMATIC KIT
PNEUMATISCHE KIT / KIT NEUMÁTICO
146 320 094**

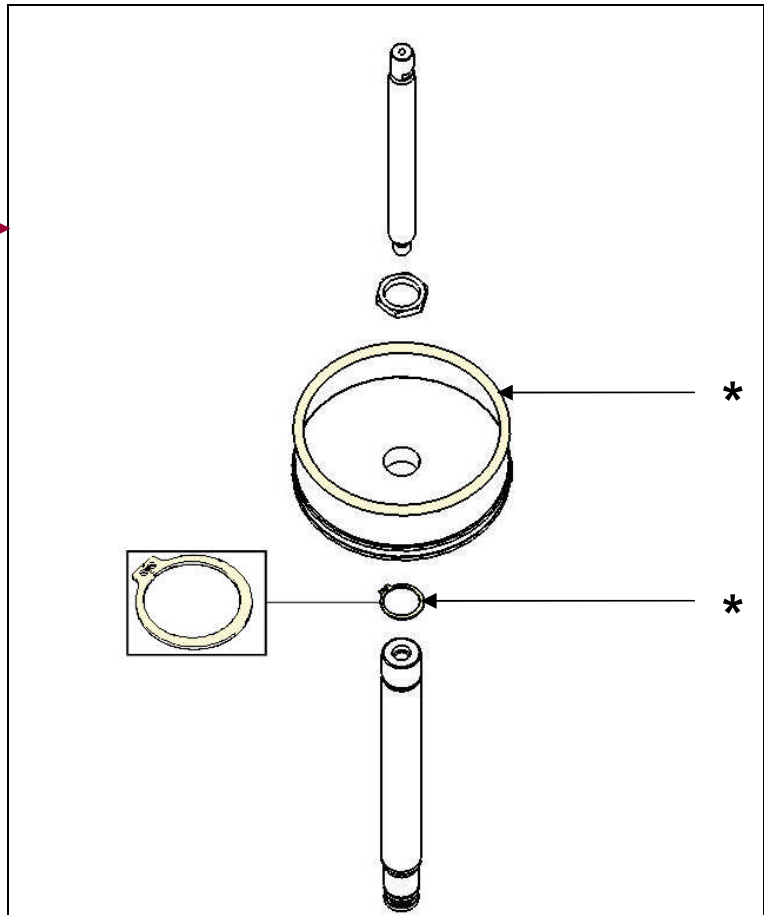
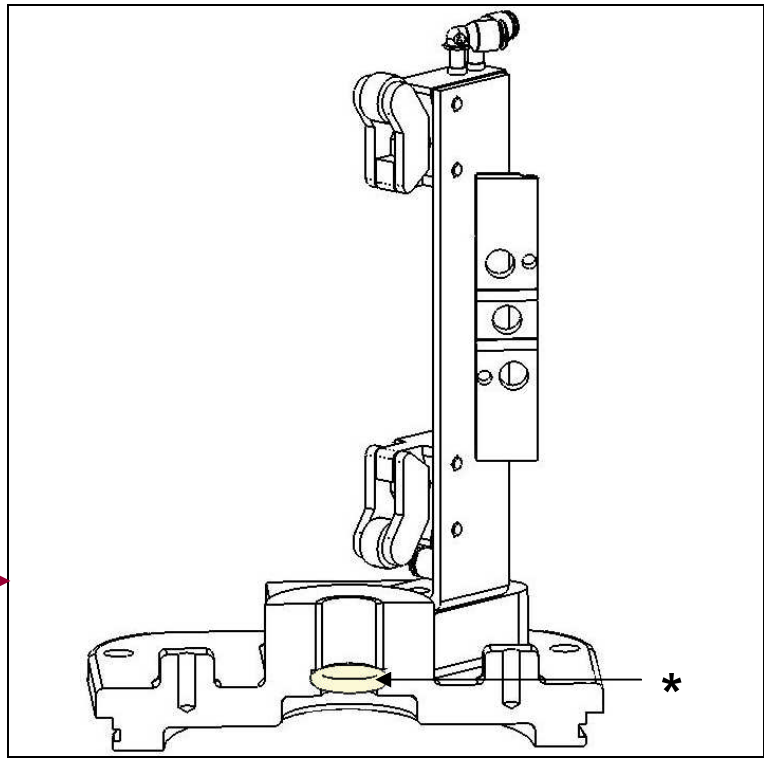
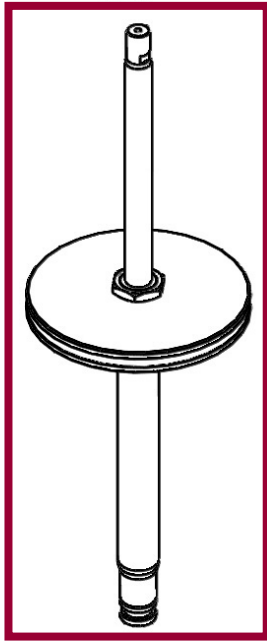
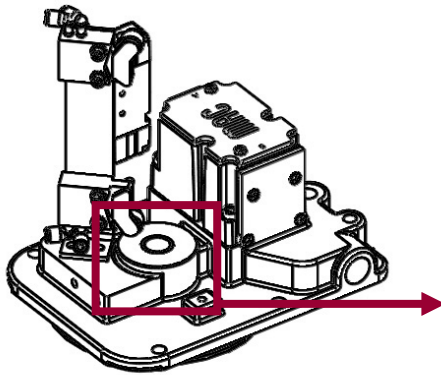




**** inclus dans le kit pneumatique / included in the *pneumatic kit* / Siehe Pneumatische Kit / incluido en el kit neumático**



*** inclus dans la pochette de joints / included in the seal kit
/ Siehe Dichtungssatz / incluido en la bolsa de juntas**



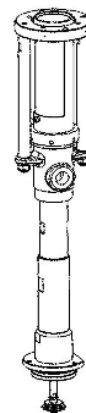
* inclus dans la pochette de joints / included in the seal kit
/ Siehe Dichtungssatz / incluido en la bolsa de juntas

**PIECES DE RECHANGE
SPARE PARTS
ERSATZTEILLISTE
PIEZAS DE REPUESTO**

**Hydraulique à palette
Shovel fluid section
Schöpfkolbenhydraulikteil
Hidráulica con paleta**

60 cc / 2.02 oz.

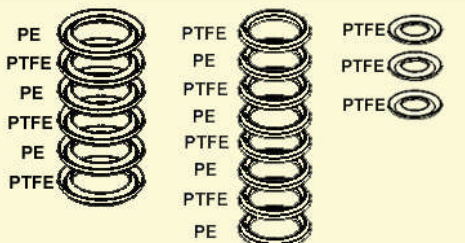
144 200 000



**POCHETTE DE JOINTS / SEAL KIT
DICHTUNGSSATZ / BOLSA DE JUNTAS**

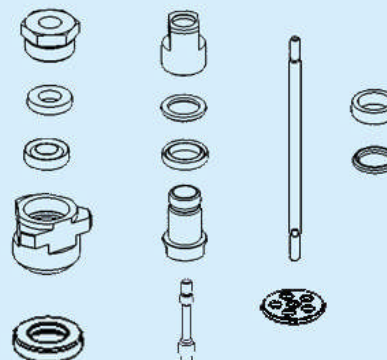
PTFE / PE

144 200 090



**POCHETTE DE REPARATION / SERVICING KIT
REPARATURSATZ / BOLSA DE REPARACIÓN**

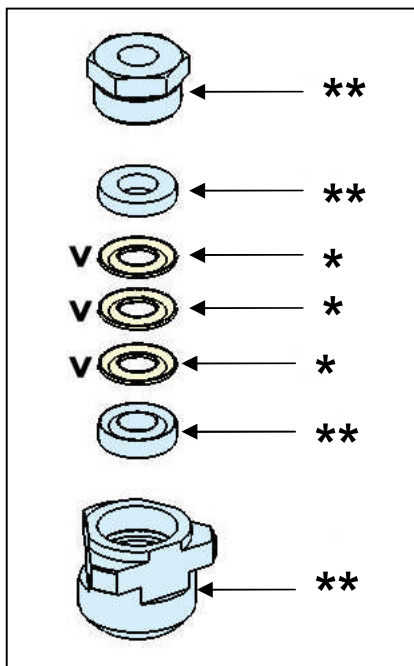
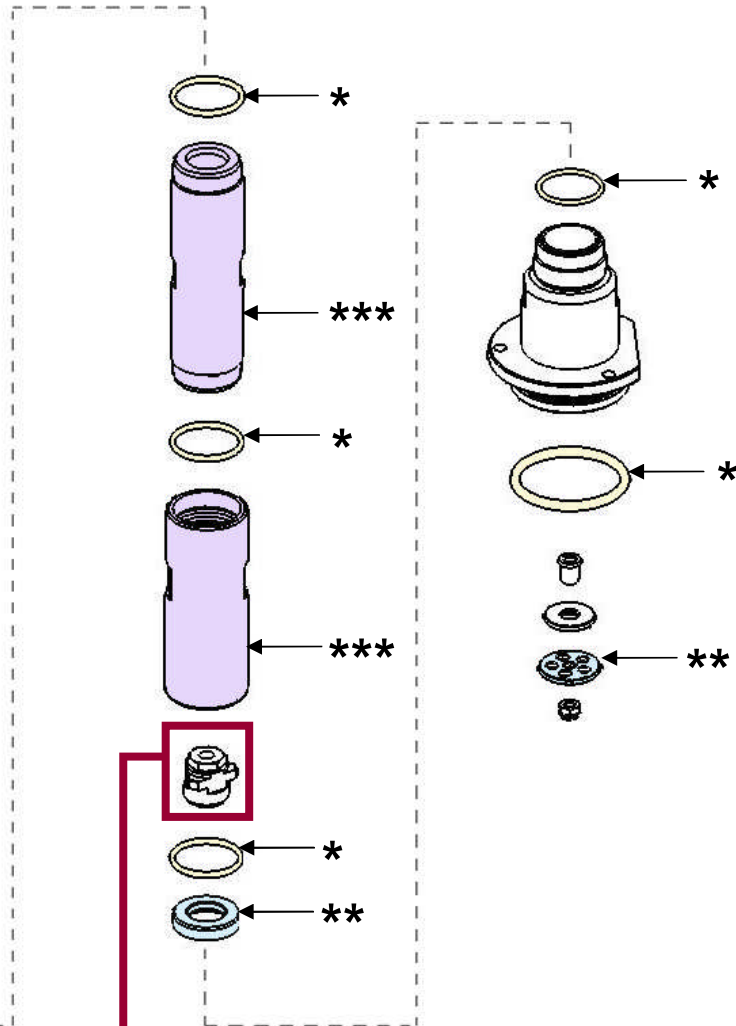
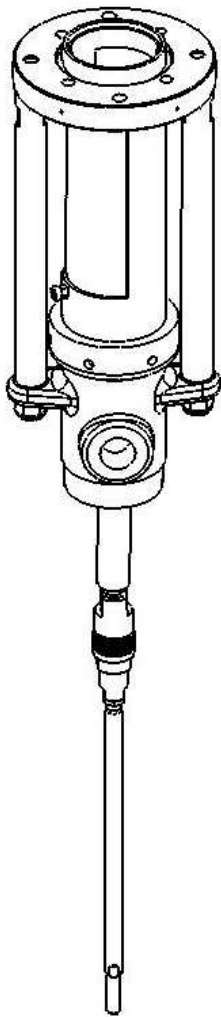
144 200 091



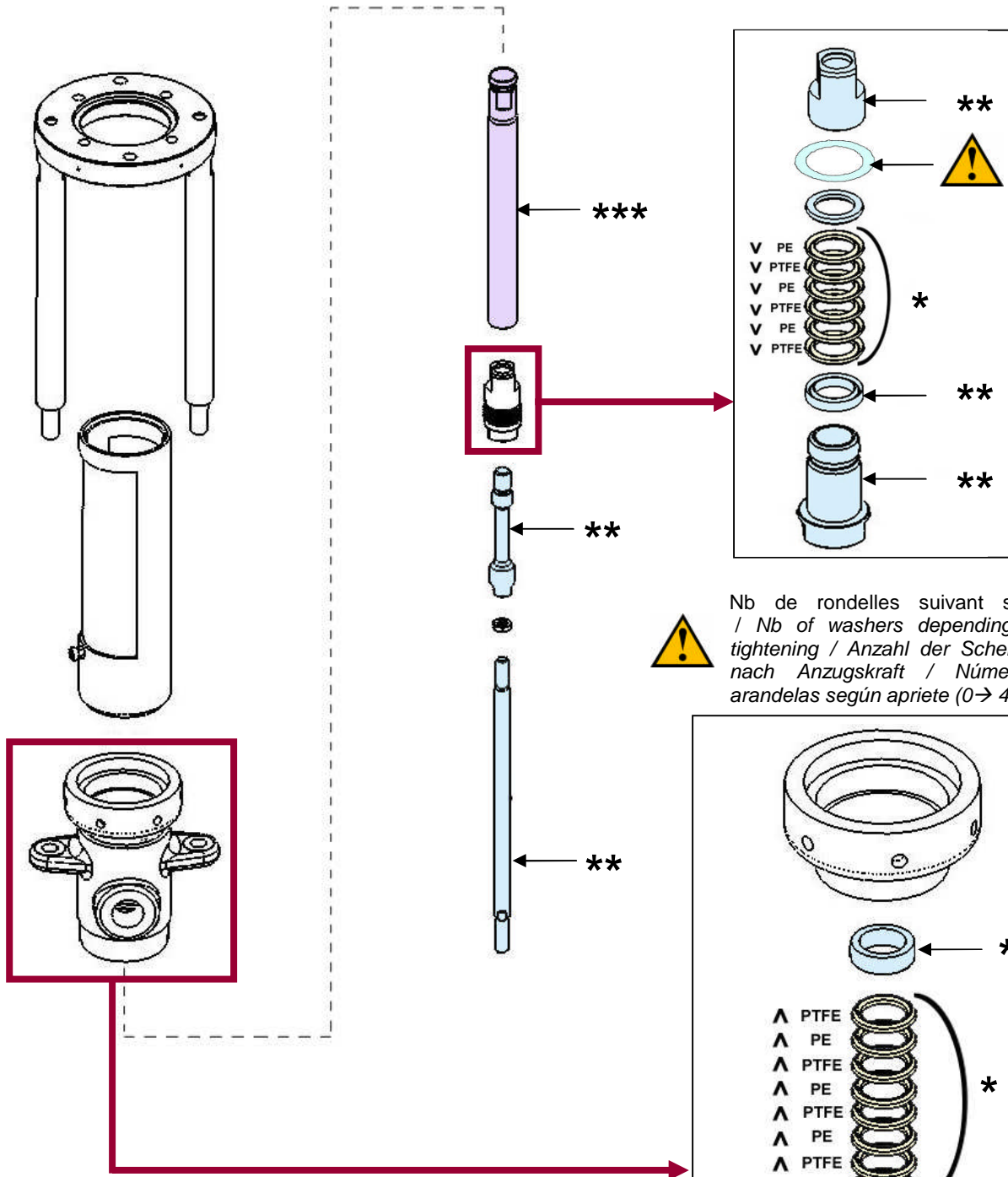
**KIT CYLINDRE / CYLINDER KIT
ANSAUGZYLINDERKIT / KIT CILINDRO**

144 200 092





*	inclus dans la pochette de joints included in the seal kit / Siehe Dichtungssatz / incluido en la bolsa de juntas
**	inclus dans le kit de réparation included in the repair kit / Siehe reparatursatz / incluido en la bolsa de reparación
***	inclus dans le kit cylindre included in the cylinder kit / Siehe Ansaugzylinderkit / incluido en el kit cilindro



Nb de rondelles suivant serrage
 / Nb of washers depending upon
 tightening / Anzahl der Scheiben je
 nach Anzugskraft / Número de
 arandelas según apriete (0 → 4)

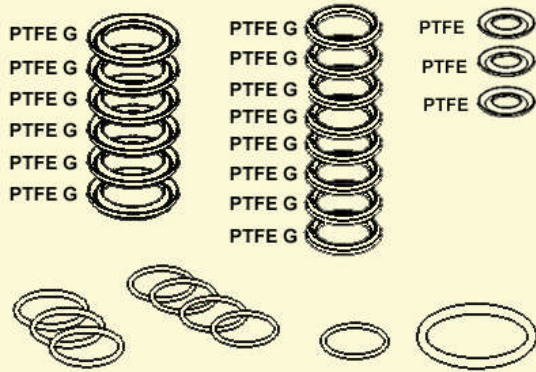
*	inclus dans la pochette de joints <i>included in the seal kit / Siehe Dichtungssatz</i> <i>/ incluido en la bolsa de juntas</i>
**	inclus dans le kit de réparation <i>included in the repair kit / Siehe reparatursatz</i> <i>/ incluido en la bolsa de reparación</i>
***	inclus dans le kit cylindre <i>included in the cylinder kit / Siehe Ansaugzylinderkit</i> <i>/ incluido en el kit cilindro</i>

EN OPTION / OPTIONAL / OPTIONEN / OPCIÓN

POCHETTE DE JOINTS / SEAL KIT
DICHTUNGSSATZ / BOLSA DE JUNTAS

PTFE G / PTFE

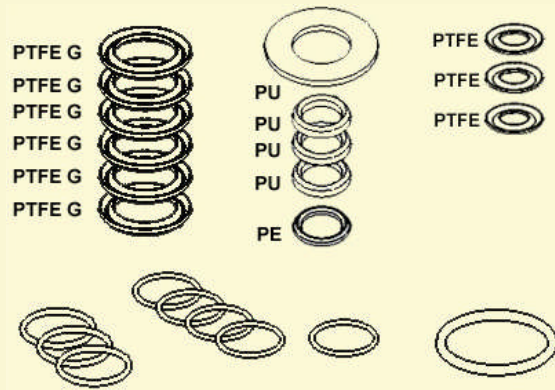
144 200 093

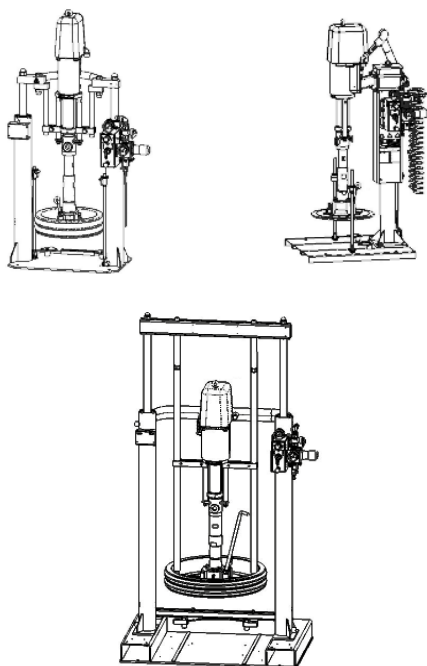


POCHETTE DE JOINTS / SEAL KIT
DICHTUNGSSATZ / BOLSA DE JUNTAS

PTFE G / PU / PTFE

144 200 094





UNITES D'EXTRUSION

THOR

ENTRETIEN PREVENTIF

NOTICE ORIGINALE

IMPORTANT : Lire attentivement tous les documents avant le stockage, l'installation ou la mise en service du matériel concerné (à usage strictement professionnel).

PHOTOS ET ILLUSTRATIONS NON CONTRACTUELLES. MATERIELS SUJETS A MODIFICATION(S) SANS PREAVIS.

KREMLIN - REXSON

150, avenue de Stalingrad

93 245 - STAINS CEDEX – France

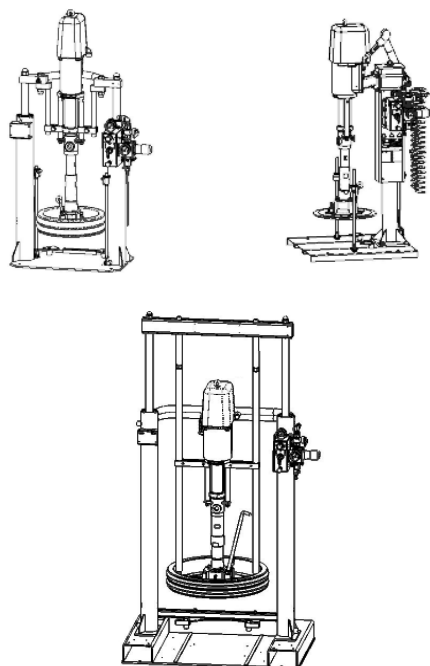
☎ : 33 (0)1 49 40 25 25 Fax : 33 (0)1 48 26 07 16

www.kremlin-rexson.com

OPERATION A EFFECTUER	FREQUENCE					
	Q	H	M	T	S	A
GENERAL						
Vérifier les mises à la terre	X					
Détecter les fuites aux raccords		X				
Contrôler l'état des tuyaux			X			
Manœuvrer toutes les vannes			X			
POMPE						
Nettoyer le piston des pompes (ne pas laisser de produit sécher dessus)		X				
Contrôler l'étanchéité de la tige de piston		X				
Vérifier qu'il n'y ait pas de fuite à la cartouche supérieure		X				
Contrôler le serrage de la garniture supérieure (pompe arrêtée et sans air sur le moteur; décompresser le réseau)			X			
Attention : rincer la pompe pour tout arrêt prolongé de l'installation de plus de 15 jours						
MOTEUR						
Contrôler l'étanchéité de la tige de piston					X	
Vérifier l'état de propreté de la logique de commande			X			
HYDRAULIQUE						
Vérifier l'étanchéité du presse étoupe				X		
Contrôler la présence de lubrifiant dans la coupelle		X				
Démonter l'hydraulique, nettoyer toutes les pièces avec un solvant approprié, changer tous les joints et les autres pièces si nécessaire						X
Renouveler le lubrifiant s'il est fortement coloré et changer les joints de la bride supérieure si ce défaut persiste			X			
PLATEAU SUIVEUR						
Nettoyer le plateau à chaque changement de fût	X	X				
Graisser les joints à chaque changement de fût	X	X				
Nettoyer le clapet anti-retour et le tuyau de purge			X			
Q : quotidien		M : mensuel		S : semestriel		
H : hebdomadaire		T : trimestriel		A : annuel		

OPERATION A EFFECTUER	FREQUENCE					
	Q	H	M	T	S	A
ELEVATEUR						
Vérifier le maintien en position			X			
Vérifier s'il n'y a pas de fuite d'air			X			
Vérifier l'état des tuyaux d'air de pilotage des vérins			X			
Nettoyer la (les) tige(s) de vérin (position haute) et la (les) graisser au pinceau			X			
Nettoyer et contrôler l'étanchéité des joints			X			
Graisser la (les) tige(s)			X			
Q : quotidien		M : mensuel		S : semestriel		
H : hebdomadaire		T : trimestriel		A : annuel		

Nota : Les fréquences sont données à titre indicatif. Elles doivent être adaptées par le service d'entretien de l'utilisateur, pour chaque installation en fonction du produit, de la cadence et de la pression de travail.



UNITES D'EXTRUSION

THOR

GUIDE DE DEPANNAGE

NOTICE ORIGINALE

IMPORTANT : Lire attentivement tous les documents avant le stockage, l'installation ou la mise en service du matériel concerné (à usage strictement professionnel).

PHOTOS ET ILLUSTRATIONS NON CONTRACTUELLES. MATERIELS SUJETS A MODIFICATION(S) SANS PREAVIS.

KREMLIN - REXSON

150, avenue de Stalingrad

93 245 - STAINS CEDEX – France

☎ : 33 (0)1 49 40 25 25 Fax : 33 (0)1 48 26 07 16

www.kremlin-rexson.com

L'équipement est soumis à la directive ATEX et ne doit en aucun cas être modifié. Le non-respect de cette préconisation ne saurait engager notre responsabilité.

Des protecteurs (capot moteur, protecteur d'accouplement, carters,...) sont mis en place pour une utilisation sûr de matériel. Le fabricant ne peut être tenu pour responsable en cas de dommages corporels ainsi que des pannes et / ou endommagement du matériel résultant de la destruction, de l'occultation ou du retrait total ou partiel des protecteurs.



ATTENTION :

Avant toute intervention, couper l'alimentation en air et suivre impérativement les consignes de sécurité. Ouvrir la purge ou le pistolet pour décompresser le pistolet. Mettre l'élévateur en position basse.

DEFAUTS	CAUSES	REMEDES
La pompe ne fonctionne pas ou s'arrête	Alimentation en air Garniture du piston hydraulique collées Givrage du moteur Buse bouchée	Vérifier la pression d'air Nettoyer ou remplacer Réchauffer. Mette un peu d'huile Nettoyer la buse
La pompe bâte en permanence (robinet de purge fermé)	Pas d'amorçage Manque de produit Clapet collé	Vérifier la pression gavage Ajouter du produit Nettoyer ou remplacer
La pompe descend plus vite qu'elle ne monte	Fuite au clapet d'aspiration	Nettoyer le clapet d'aspiration. Le remplacer si nécessaire
La pompe monte plus vite qu'elle ne descend	Fuite au clapet de refoulement	Nettoyer le clapet de refoulement. Le remplacer si nécessaire
La pompe descend très vite jusqu'à mi-course et reprend son mouvement lent	Pompe mal purgée Fuite au clapet d'aspiration	Ouvrir le robinet de purge et refermer après la sortie des bulles Vérifier le clapet d'aspiration. Le remplacer si nécessaire
La pompe fonctionne mais débit irrégulier	Air dans la chambre Clapets non étanches Fuite à l'échappement Silencieux colmaté	Vérifier les raccords Nettoyer Vérifier les joints du piston moteur, les changer si nécessaire Nettoyer ou changer le silencieux
Blocage piston moteur	Capteur (s) défectueux Distributeur de commande défectueux Distributeur de puissance défectueux	Régler le ou les capteurs. Le(s) remplacer si nécessaire. Vérifier le fonctionnement du distributeur de commande. Le remplacer si nécessaire Vérifier le fonctionnement du distributeur de puissance. Le remplacer si nécessaire

DEFAUTS	CAUSES	REMEDES
Importante fuite à l'échappement	Mauvais montage des joints du distributeur Distributeur de puissance défectueux	Vérifier les joints; les remplacer si nécessaire Vérifier le fonctionnement; remplacer si nécessaire
Fuite aux joints de coupelle	Desserrage de la coupelle Mauvais montage des joints de l'hydraulique Mauvaise compatibilité produit / joint Joints endommagés	Resserer la coupelle Vérifier les joints. Les changer si nécessaire Vérifier la compatibilité produit / joint Changer les joints
Détérioration rapide des joints de coupelle	Manque de lubrifiant dans la coupelle Mauvaise compatibilité produit / joint Joints endommagés	Vérifier que la coupelle contient du lubrifiant. La nettoyer et la remplir si nécessaire. Vérifier la compatibilité produit / joint Changer les joints
L'élévateur ne monte plus	Alimentation en air insuffisante Levier du distributeur au milieu	Augmenter la pression en air. Vérifier le branchement. Maintenir le levier du distributeur vers le haut pour faire monter l'ensemble.
L'élévateur ne descend plus	Alimentation en air insuffisante Levier du distributeur au milieu	Augmenter la pression en air. Vérifier le branchement. Maintenir le levier du distributeur vers le bas pour faire descendre l'ensemble.
Montée / descente de l'élévateur par à coups	Joints endommagés	Changer les joints
Fuite d'air à la tige de vérin	Joints endommagés	Changer les joints



UNITE D'EXTRUSION

FONCTIONNEMENT ET MISE EN SERVICE

NOTICE ORIGINALE

IMPORTANT : Lire attentivement tous les documents avant le stockage, l'installation ou la mise en service du matériel concerné (à usage strictement professionnel).

PHOTOS ET ILLUSTRATIONS NON CONTRACTUELLES. MATERIELS SUJETS A MODIFICATION(S) SANS PREAVIS.

KREMLIN - REXSON

150, avenue de Stalingrad

93 245 - STAINS CEDEX – France

☎ : 33 (0)1 49 40 25 25 Fax : 33 (0)1 48 26 07 16

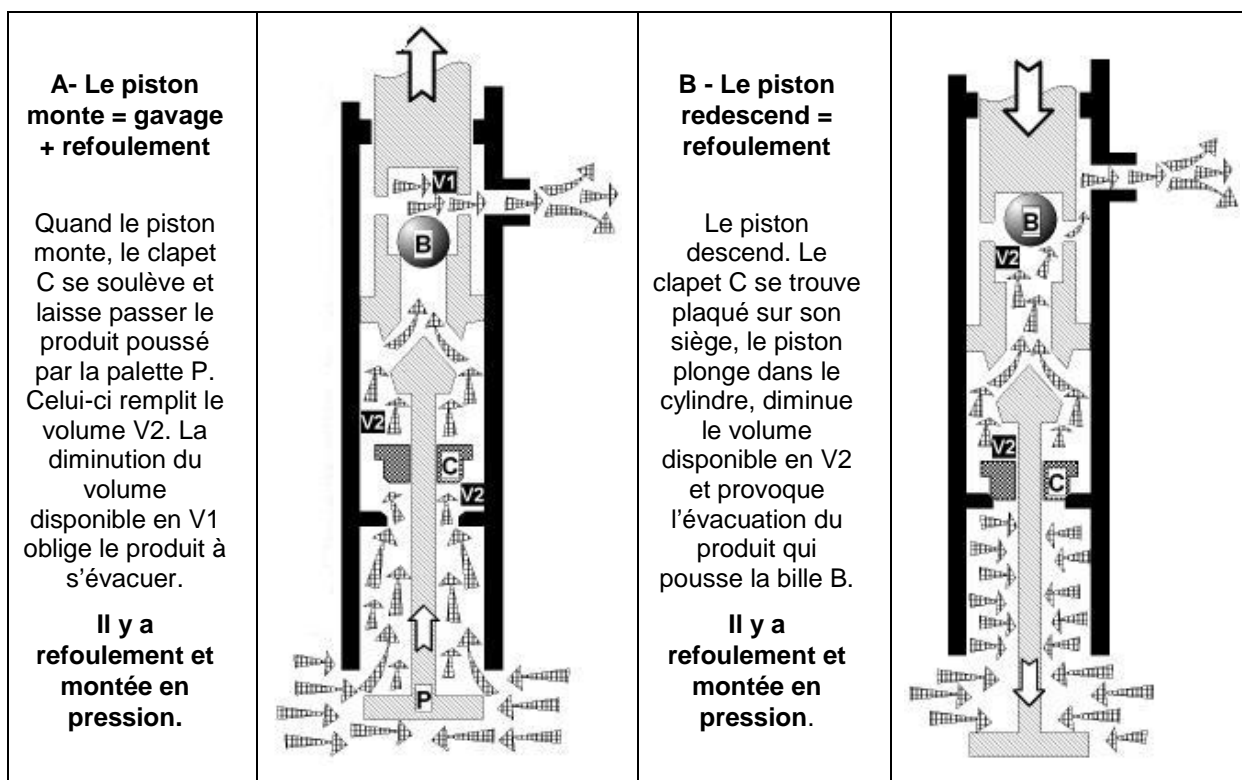
www.kremlin-rexson.com

1. PRINCIPE DE FONCTIONNEMENT

Les moteurs pneumatiques sont destinés à être accouplés aux hydrauliques préconisées par KREMLIN-REXSON afin d'obtenir le ratio et le débit prévu.

Ces moteurs sont à mouvements alternatifs rectilignes et fonctionnent par alimentation en air comprimé. Le système d'inversion s'effectue par l'intermédiaire :

- d'un distributeur 4/2,
- de deux capteurs,
- d'un distributeur 5/2.

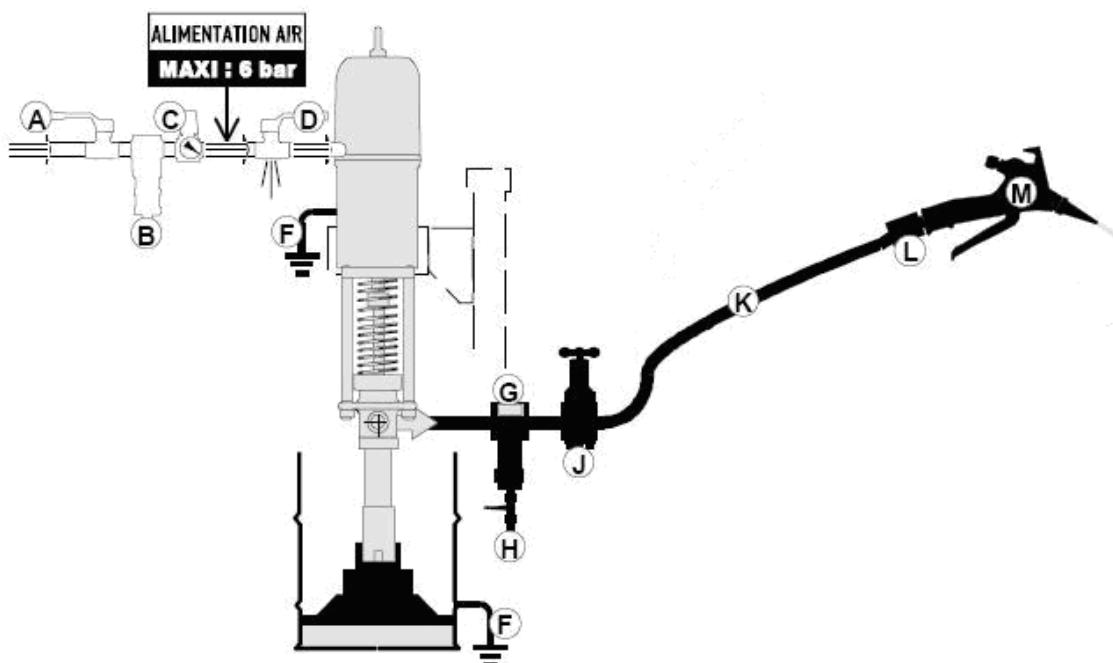


ATTENTION!



Les frottements engendrés par le déplacement du produit à l'intérieur de la pompe et de ses accessoires ainsi que ceux provoqués par les joints d'étanchéité, créent de l'électricité statique et des étincelles pouvant provoquer incendie ou explosion. Il convient donc de relier l'hydraulique à la terre par le câble de masse du moteur.

2. INSTALLATION



A	Vanne d'air (arrêt général)	G	Filtre produit
B	Filtre ou épurateur	H	Vanne (HP) de purge produit
C	Régulateur d'air	J	Régulateur produit
D	Vanne de décompression (air)	K	Flexible (HP) avec mise à la terre
E	Pompe	L	Raccord tournant
F	Mise à la terre	M	Pistolet

(Pour tout montage particulier, veuillez contacter KREMLIN REXSON).

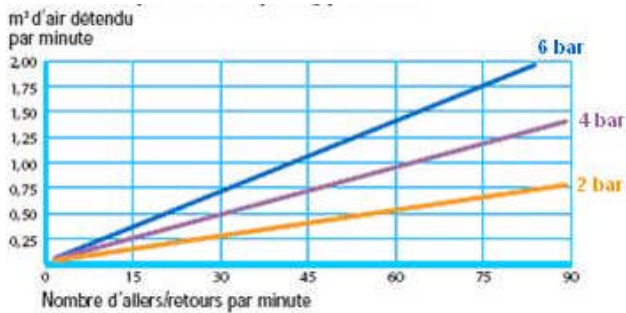
3. UTILISATION

■ REGLAGE

L'augmentation de la pression d'air d'alimentation du moteur (par le régulateur d'air) provoque l'augmentation du nombre d'allers-retours / mn (cycles) du piston de pompe, entraînant l'augmentation du débit et multiplication de la pression de sortie du produit pompé.

CONSOMMATION D'AIR DES MOTEURS	
Poussée des moteurs à 6 Bar	
Type	daN
3000	920
5000	1700
7000	2940
9000	4520

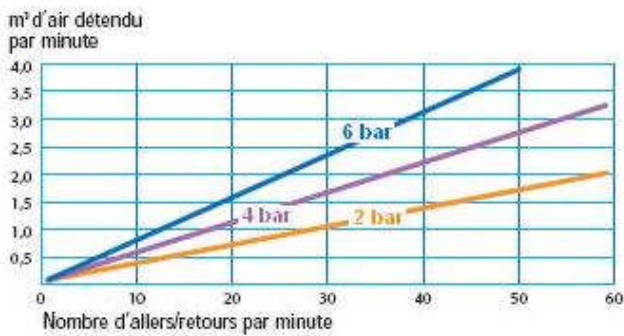
Type 3000



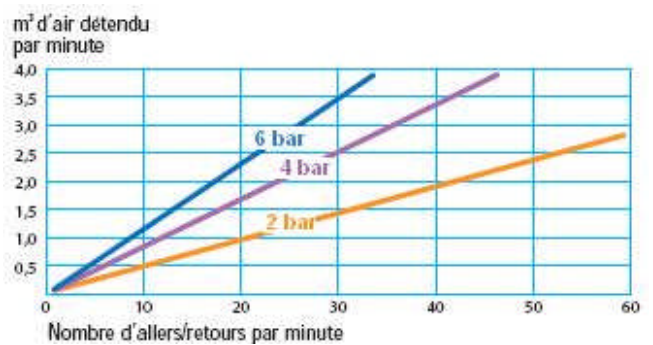
Type 5000



Type 7000



Type 9000



4. CABLAGE PNEUMATIQUE

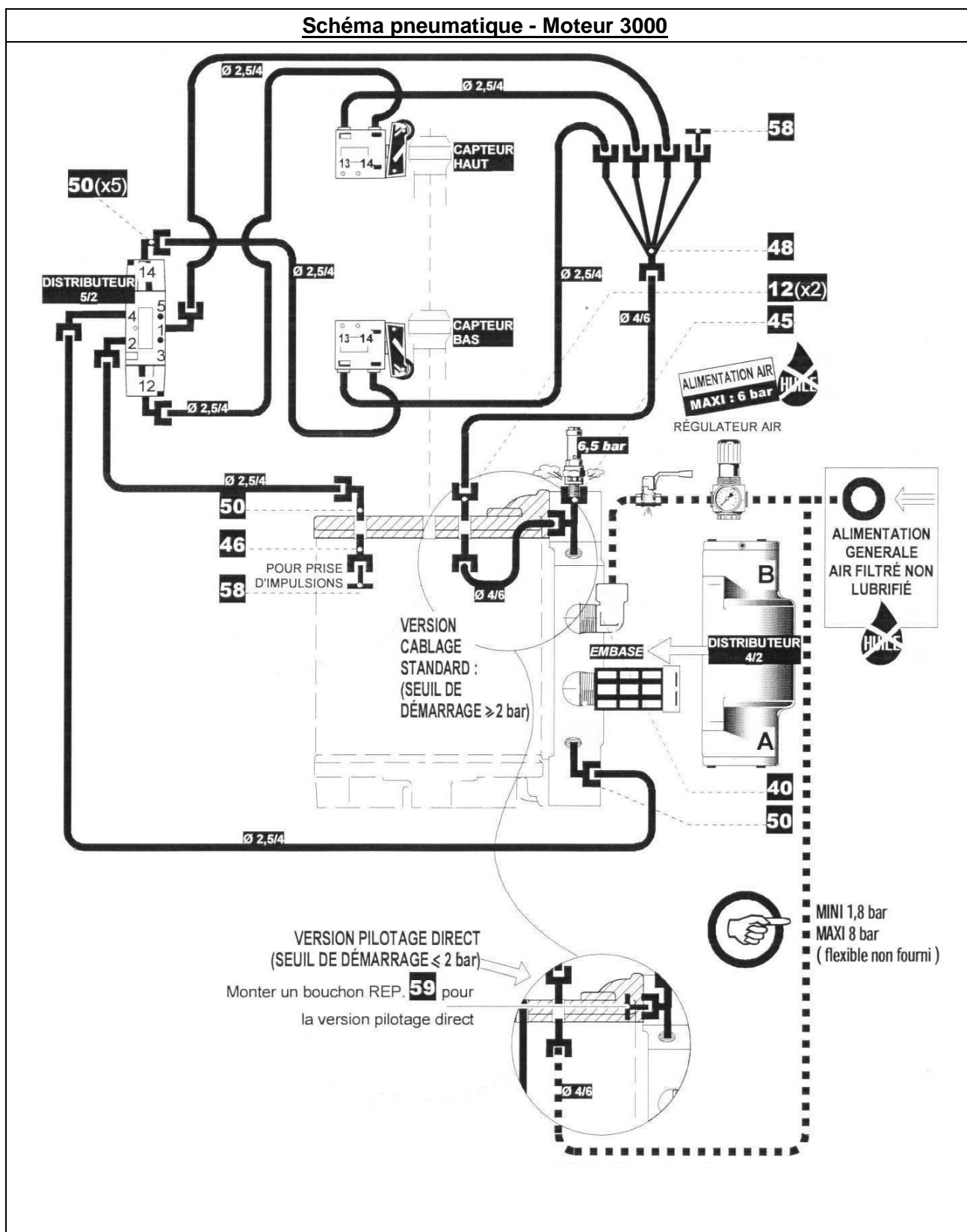
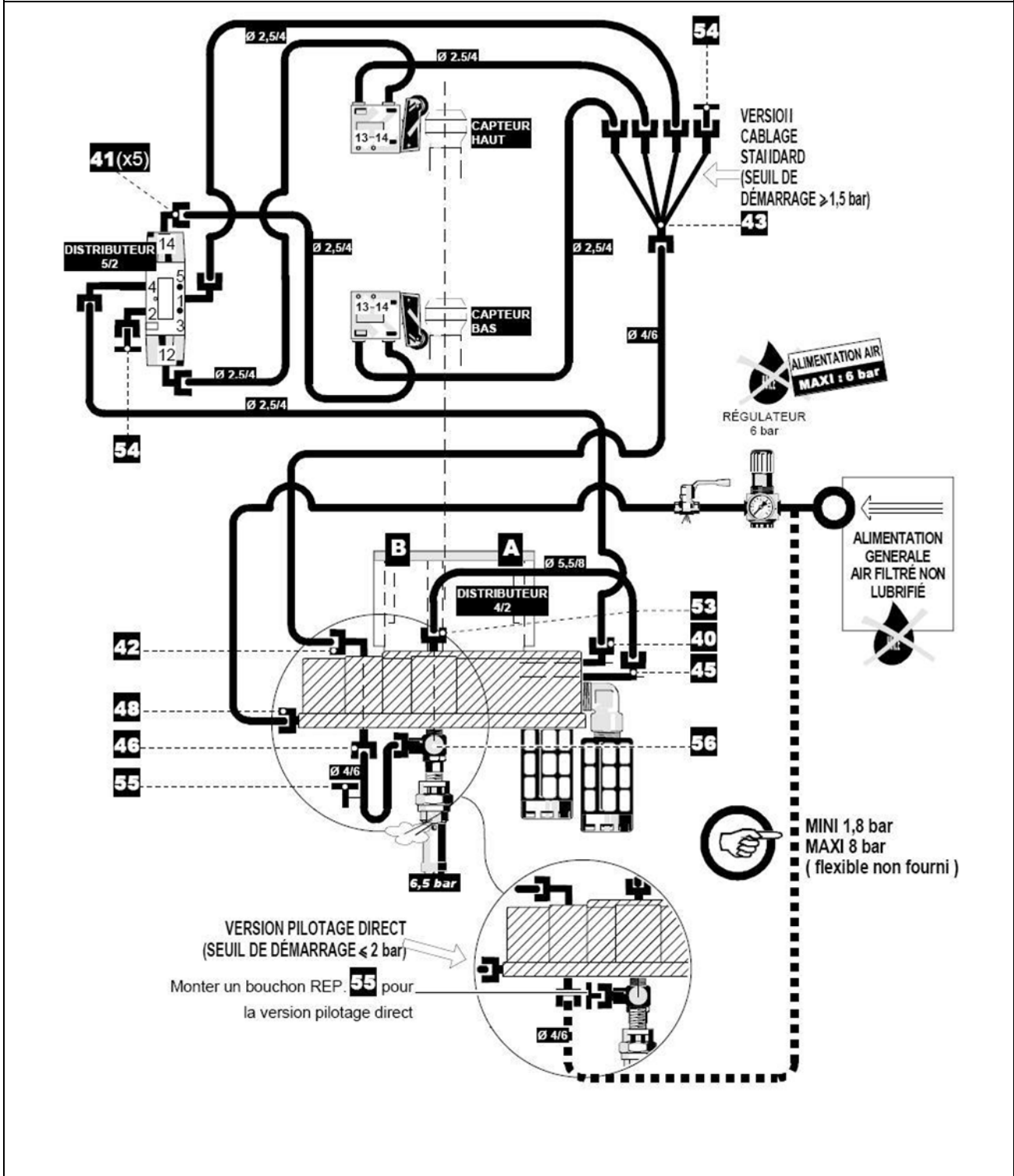
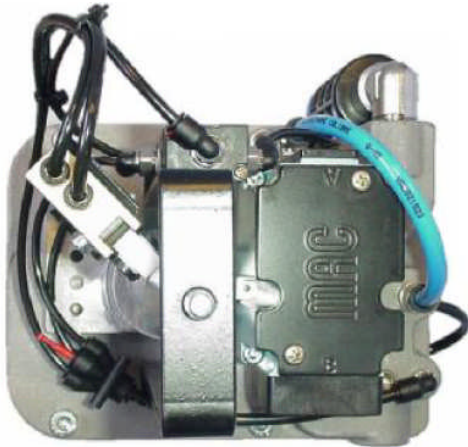


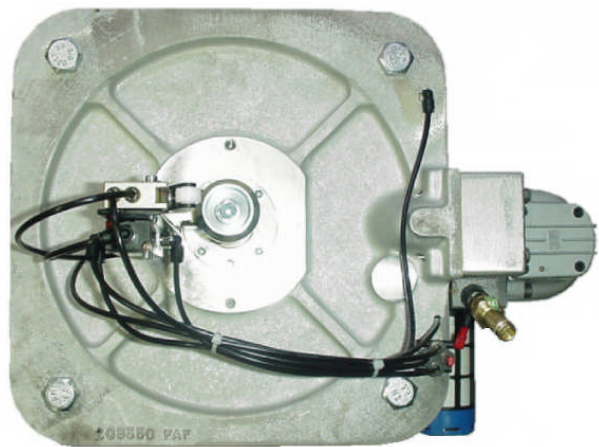
Schéma pneumatique - Moteurs 5000 - 7000 - 9000



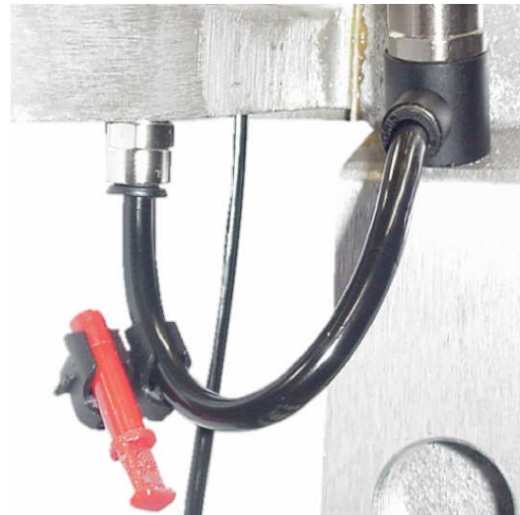
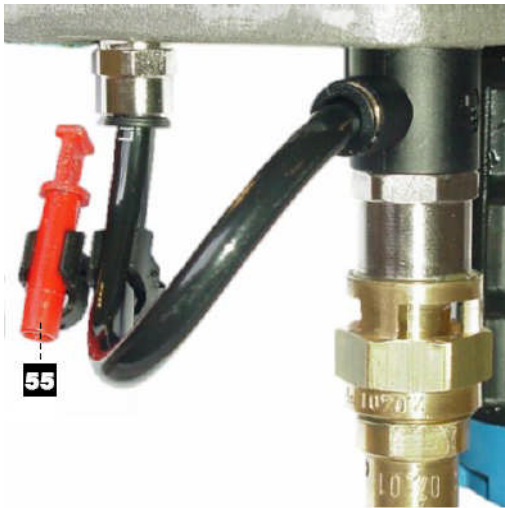
Type 3000



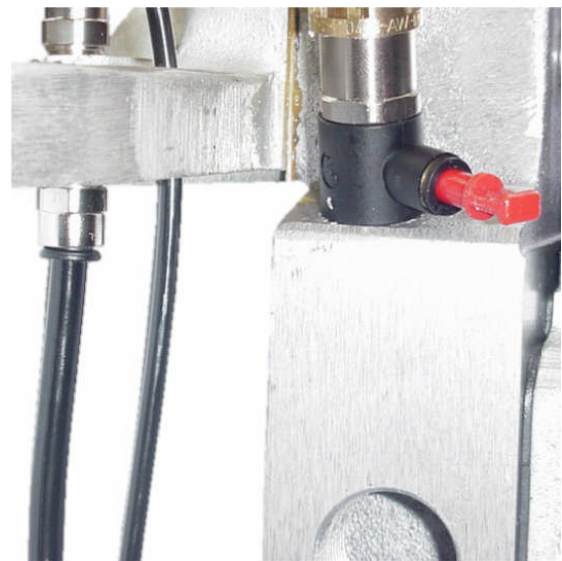
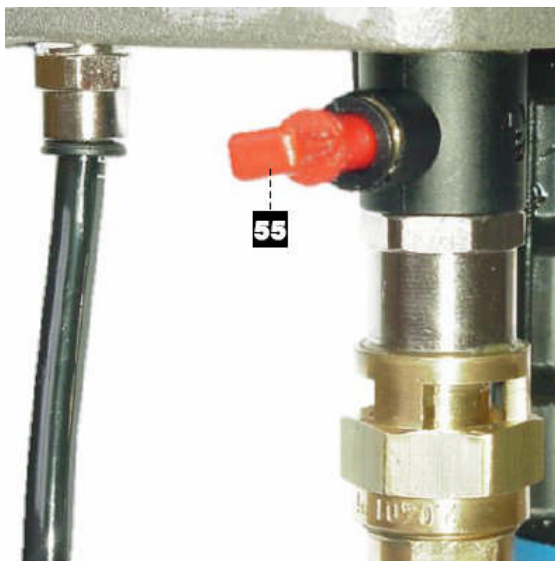
Type 5000- 7000 - 9000



Câblage standard



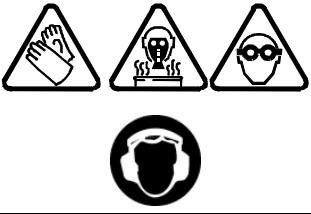
Pilotage direct



Tous les moteurs assemblés en usine sont câblés en pilotage standard. Le seuil de démarrage du moteur est d'environ 1,5 bar.

Si l'utilisateur souhaite obtenir un démarrage du moteur à une pression d'environ 0,5 bar, le câblage peut être modifié en pilotage direct.

5. MISE EN SERVICE

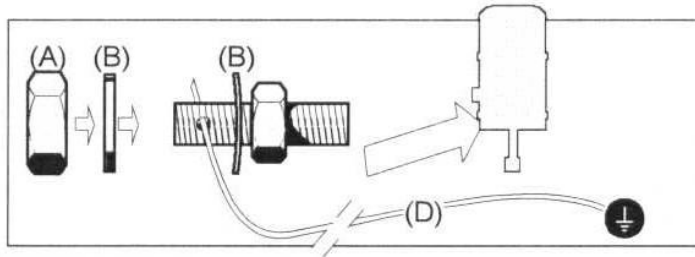
	<p>L'opérateur doit disposer de protections individuelles telles que : gants, masque, protecteurs auditifs, lunettes, vêtements... selon l'utilisation du matériel.</p> <p>L'utilisateur doit s'assurer de la ventilation du lieu d'utilisation du matériel.</p>
---	--

■ AVANT LA MISE EN SERVICE

Des protecteurs (capot moteur, protecteur d'accouplement, carters,...) sont mis en place pour une utilisation sûre du matériel.

Le fabricant ne peut être tenu pour responsable en cas de dommages corporels ainsi que des pannes et / ou endommagement du matériel résultant de la destruction, de l'occultation ou du retrait total ou partiel des protecteurs.

MISE A LA TERRE DE LA POMPE



Desserrer l'écrou de blocage (A), passer entre les rondelles (B) l'extrémité d'un fil de terre (D) (section mini.: 1,5 mm²) dans le trou de la borne. Resserrer l'écrou de blocage. Raccorder l'autre extrémité du fil à une véritable « terre » conforme à la réglementation du pays concerné.

Faire contrôler la continuité de la terre par un électricien qualifié. Si la continuité de la terre n'est pas assurée, vérifier la borne, le fil électrique, l'étrier et le point de mise à la terre. Ne jamais faire fonctionner la pompe sans avoir résolu ce problème.

RACCORDEMENT A L'ALIMENTATION EN AIR COMPRIME

Pour le bon fonctionnement et une longévité optimale du moteur, l'air d'alimentation doit être filtré et non lubrifié.

- Il est impératif de monter une **vanne à décompression** après le régulateur d'air et au plus près de l'entrée du moteur afin de pouvoir suivre la procédure de décompression (Voir le manuel § Troubles de fonctionnement).
- Le flexible d'alimentation air du moteur devra avoir un diamètre intérieur d'au moins 19 mm.
- Les moteurs sont essayés avant leur expédition. Néanmoins, avant d'accoupler le moteur à une pompe, il est nécessaire de le faire fonctionner à vide sous une pression de 1 bar maximum pendant quelques minutes.

Procéder ensuite comme suit :

- Accoupler le moteur avec la pompe préconisée.
- Brancher l'alimentation d'air principale au moteur.
- Régler la pression au régulateur air.

■ REGLAGE

Des protecteurs (capot moteur, protecteur d'accouplement, carters,...) sont mis en place pour une utilisation sûre du matériel.

Le fabricant ne peut être tenu pour responsable en cas de dommages corporels ainsi que des pannes et / ou endommagement du matériel résultant de la destruction, de l'occultation ou du retrait total ou partiel des protecteurs.

Avant la mise en service, remplir la coupelle du presse-étoupe à moitié avec le lubrifiant "T".

Suivre la procédure ci-dessous :

- La vanne principale d'air (A) est fermée,
- Fermer la vanne de décompression (D),
- Fermer la vanne de purge (H),
- Régler le régulateur d'air (C) sur 'O'.
- Régler le régulateur produit (J) sur zéro,
- Verrouiller le pistolet (M) (vanne, robinet, etc.),
- Ouvrir partiellement la vanne de purge (H) en plaçant un récipient afin de récupérer le produit purgé,
- Ouvrir la vanne d'air (A),
- Ouvrir la vanne d'air de décompression (D),
- Régler le régulateur d'air (C) pour que la pompe fonctionne lentement,
- Maintenir ce fonctionnement afin d'évacuer l'air contenu dans le plateau suiveur et la pompe,
- Fermer la vanne de purge (H),
- Ouvrir le régulateur produit (J),
- Ouvrir le pistolet (M) (vanne, robinet, etc.) et le maintenir sur le bord du récipient (relié à la terre) afin d'évacuer l'air contenu dans le flexible, le pistolet, la vanne, etc.,
- Le produit doit s'écouler de façon continue (sans bulle d'air),
- La pompe doit s'arrêter de battre lorsque l'on ferme le pistolet (M) (vanne, robinet, etc.).

Régler ensuite :

- La pression d'air au régulateur (C) ,
- La pression produit au régulateur (J),

En fonction :

- de la viscosité du produit,
- du diamètre de l'orifice de la buse du pistolet (M),
- de la longueur et des diamètres des flexibles produit (K),
- de la vitesse de travail.

Nota : avant la mise en production, il convient de faire un essai pour s'assurer de la bonne plage d'utilisation. La coupelle de presse-étoupe doit être serrée modérément. Un serrage trop important détériore rapidement les joints de presse-étoupe. Une clé est fournie pour permettre un serrage convenable.

Resserrage de la coupelle du presse-étoupe :

- Remplir la coupelle de lubrifiant T,
- Faire fonctionner la pompe, puis resserrer la coupelle après 10 minutes, puis 1 heure, puis 1 journée de fonctionnement,
- En cas de fuite, la coupelle doit être resserrée.

Procédure de resserrage :

- Décompresser le moteur (consulter la procédure de décompression),
- Décompresser le circuit-produit (consulter la procédure de décompression),
- Resserrer la coupelle, la nettoyer et la remplir de lubrifiant T,
- Fermer les circuits de purge de la pompe,
- Ouvrir la vanne d'air du moteur.

■ MISE EN PRODUCTION

Des protecteurs (capot moteur, protecteur d'accouplement, carters,...) sont mis en place pour une utilisation sûre du matériel.

Le fabricant ne peut être tenu pour responsable en cas de dommages corporels ainsi que des pannes et / ou endommagement du matériel résultant de la destruction, de l'occultation ou du retrait total ou partiel des protecteurs.

Les pompes sont essayées dans nos ateliers avec du lubrifiant.

Avant la mise en service, il y a lieu de procéder à l'élimination de ce lubrifiant par un rinçage avec un solvant approprié.

6. ARRET EN FIN DE TRAVAIL

Dévisser le ou les détendeurs d'air.

Laisser la pompe pleine de produit.

Si la pompe est équipée d'un plateau pousseur, celui-ci doit rester en contact avec le produit pour agir comme un couvercle et éviter au produit de sécher.

En cas d'immobilisation, après rinçage, conserver la pompe pleine de diluant .

Effectuer une procédure de décompression.

■ ARRET DE COURTE DUREE

Il convient de rincer correctement l'installation avec un solvant approprié afin d'éviter la prise de produit à l'intérieur de la pompe, des flexibles ou des accessoires. Le solvant doit circuler en circuit fermé jusqu'à l'obtention d'un rinçage suffisant.

Il est conseillé de stopper le pompe en position « inversion basse » afin d'éviter la prise du produit sur la tige de piston.

Réduire la pression du détendeur d'air (D) jusqu'à lire **0 bar** sur le manomètre (E).

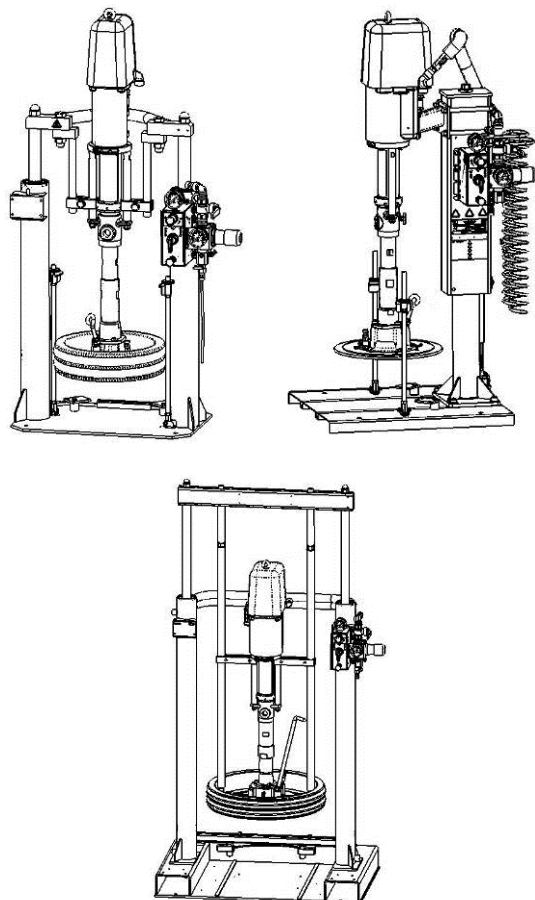
2 - Appuyer sur la gâchette du pistolet pour décompresser le circuit de produit.

3 - Dévisser le détendeur d'air du pistolet (F) ou déconnecter l'arrivée d'air au pistolet.

4 - Démontez la tête du pistolet et la buse (uniquement dans le cas d'un pistolet AIRMIX®) et les faire tremper dans le solvant.

■ ARRET DE LONGUE DUREE

Après rinçage, pour éviter toute corrosion, remplir la pompe d'un solvant contenant de l'huile afin d'éviter la formation de poches d'air et neutraliser le produit résiduel.



UNITES D'EXTRUSION

THOR

60.60

32.207

34.106

53.216

63.106

82.216

CARACTERISTIQUES TECHNIQUES

NOTICE ORIGINALE

IMPORTANT : Lire attentivement tous les documents avant le stockage, l'installation ou la mise en service du matériel concerné (à usage strictement professionnel).

PHOTOS ET ILLUSTRATIONS NON CONTRACTUELLES. MATERIELS SUJETS A MODIFICATION(S) SANS PREAVIS.

KREMLIN - REXSON

150, avenue de Stalingrad

93 245 - STAINS CEDEX - France

☎ : 33 (0)1 49 40 25 25 Fax : 33 (0)1 48 26 07 16

www.kremlin-rexson.com

1. DESCRIPTION

Les unités d'extrusion sont recommandées pour le pompage des produits fluides et épais.

La conception permet d'extruder une large gamme de produits tels que les graisses, les colles, les mastics et autres produits similaires. Il est possible d'utiliser des gammes de produits d'une viscosité allant jusqu'à 1 millions de centipoises.

Ces unités d'extrusion sont composées :

- d'une pompe d'extrusion,
- d'un élévateur simple ou double vérin,
- d'un plateau suiveur à double joint torique ou à joint plat.

Afin de répondre le mieux possible à vos besoins, il est possible d'installer des options (filtres, régulateurs,...).

2. CARACTERISTIQUES TECHNIQUES

▪ UNITE D'EXTRUSION THOR 60.60

Type moteur	3000
Type corps de pompe	60 cc
Rapport de pression	60/1
Poids (pompe nue).....	19 kg

Matériaux en contact avec le produit :

Acier carbone

Garniture d'étanchéité :

PTFE / PE

Course moteur	120 mm
Volume de produit délivré par cycle	60 cm ³
Débit libre ((à 60 cycles)	3,6 l/min
Débit (à 30 cycles)	1,8 l
Pression entrée air maximum	6 bar
Pression produit maximum	360 bar
Pression acoustique pondérée (LAeq)	62,5 dBa
Température maximum produit	60°C

Nota : Ces informations sont données à titre indicatif

Conditions d'essais - Mesure du bruit :

- Durée du test : 30 s,
- Pression air moteur : 6 bar,
- Produit utilisé : eau,
- Vanne de régulation,
- Débit : Pompe réglée à 20 cycles par minute.

▪ **UNITE D'EXTRUSION THOR 34.106**

Type moteur	3000
Type corps de pompe	106 cc
Rapport de pression	34/1
Poids (pompe nue).....	18 kg

Matériaux en contact avec le produit :

Acier carbone

Garniture d'étanchéité :

PTFE / PE

Course moteur	120 mm
Volume de produit délivré par cycle	106 cm ³
Débit libre (à 60 cycles)	6,3 l/min
Débit (à 30 cycles)	3,18 l
Pression entrée air maximum	6 bar
Pression produit maximum	204 bar
Pression acoustique pondérée (LAeq)	62,5 dBa
Température maximum produit	60°C

Nota : Ces informations sont données à titre indicatif

Conditions d'essais - Mesure du bruit :

- Durée du test : 30 s,
- Pression air moteur : 6 bar,
- Produit utilisé : eau,
- Vanne de régulation,
- Débit : Pompe réglée à 20 cycles par minute.

▪ **UNITE D'EXTRUSION THOR 63.106**

Type moteur	5000
Type corps de pompe	106 cc
Rapport de pression	63/1
Poids (pompe nue).....	30 kg

Matériaux en contact avec le produit :

Acier carbone

Garniture d'étanchéité :

PTFE / PE

Course moteur	120 mm
Volume de produit délivré par cycle	106 cm ³
Débit libre (à 60 cycles)	6,3 l/min
Débit (à 30 cycles)	3,18 l
Pression entrée air maximum	6 bar
Pression produit maximum	378 bar
Pression acoustique pondérée (LAeq)	67,2 dBa
Température maximum produit	60°C

Nota : Ces informations sont données à titre indicatif

Conditions d'essais - Mesure du bruit :

- Durée du test : 30 s,
- Pression air moteur : 6 bar,
- Produit utilisé : eau,
- Vanne de régulation,
- Débit : Pompe réglée à 20 cycles par minute.

▪ **UNITE D'EXTRUSION THOR 32.207**

Type moteur	5000
Type corps de pompe	207 cc
Rapport de pression	32/1
Poids (pompe nue).....	31,5 kg

Matériaux en contact avec le produit :

Acier carbone

Garniture d'étanchéité :

PTFE / PE

Course moteur	120 mm
Volume de produit délivré par cycle	207 cm ³
Débit libre (à 60 cycles)	12,4 l/min
Débit (à 30 cycles)	6,21 l
Pression entrée air maximum	6 bar
Pression produit maximum	192 bar
Pression acoustique pondérée (LAeq)	67,2 dBa
Température maximum produit	60°C

Nota : Ces informations sont données à titre indicatif

Conditions d'essais - Mesure du bruit :

- Durée du test : 30 s,
- Pression air moteur : 6 bar,
- Produit utilisé : eau,
- Vanne de régulation,
- Débit : Pompe réglée à 20 cycles par minute.

▪ **UNITE D'EXTRUSION THOR 53.216**

Type moteur	7000
Type corps de pompe	216 cc
Rapport de pression	53/1
Poids (pompe nue).....	51 kg

Matériaux en contact avec le produit :

Acier carbone

Garniture d'étanchéité :

PTFE / PE

Course moteur	120 mm
Volume de produit délivré par cycle	216 cm ³
Débit libre (à 60 cycles)	12,9 l/min
Débit (à 30 cycles)	6,48 l
Pression entrée air maximum	6 bar
Pression produit maximum	318 bar
Pression acoustique pondérée (LAeq)	72,9 dBa
Température maximum produit	60°C

Nota : Ces informations sont données à titre indicatif

Conditions d'essais - Mesure du bruit :

- Durée du test : 30 s,
- Pression air moteur : 6 bar,
- Produit utilisé : eau,
- Vanne de régulation,
- Débit : Pompe réglée à 20 cycles par minute.

▪ **UNITE D'EXTRUSION THOR 82.216**

Type moteur	9000
Type corps de pompe	216 cc
Rapport de pression	82/1
Poids (pompe nue).....	62 kg

Matériaux en contact avec le produit :

Acier carbone

Garniture d'étanchéité :

PTFE / PE

Course moteur	120 mm
Volume de produit délivré par cycle	216 cm ³
Débit libre (à 60 cycles)	12,9 l/min
Débit (à 30 cycles)	6,48 l
Pression entrée air maximum	6 bar
Pression produit maximum	492 bar
Pression acoustique pondérée (LAeq)	74,6 dBa
Température maximum produit	60°C

Nota : Ces informations sont données à titre indicatif

Conditions d'essais - Mesure du bruit :

- Durée du test : 30 s,
- Pression air moteur : 6 bar,
- Produit utilisé : eau,
- Vanne de régulation,
- Débit : Pompe réglée à 20 cycles par minute.

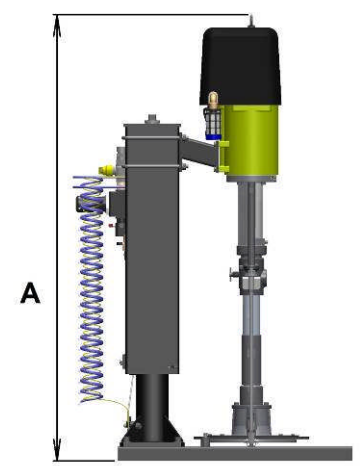
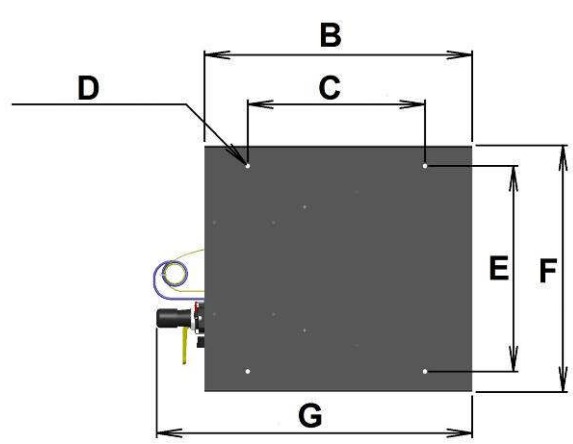
▪ **RACCORDEMENTS**

Air	Arrivée	F 3/4" G
Produit	Arrivée	Ø 80 mm
	Sortie	M 3/4" G

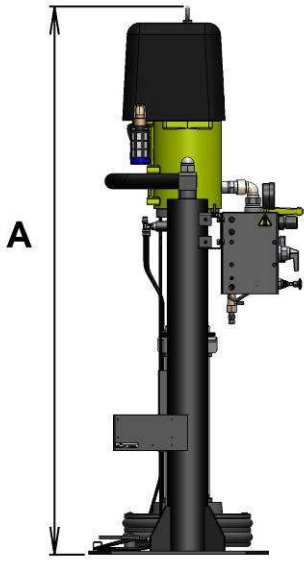
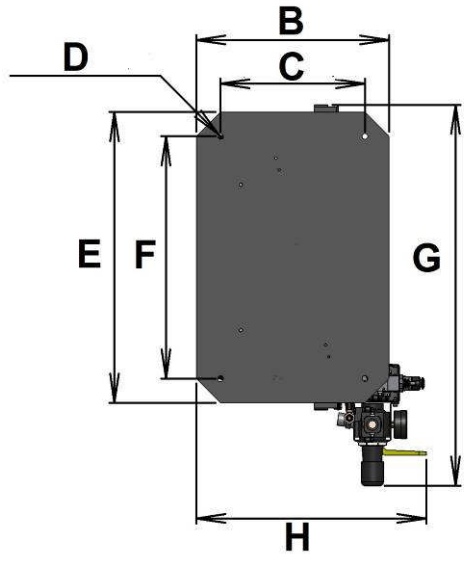
▪ **ENCOMBREMENT**

- Unité d'extrusion THOR 60.60

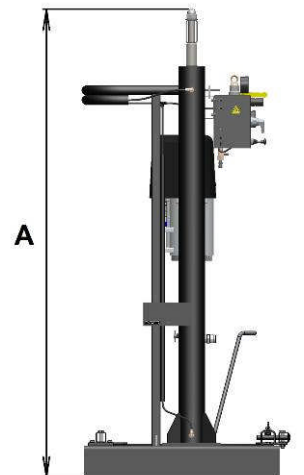
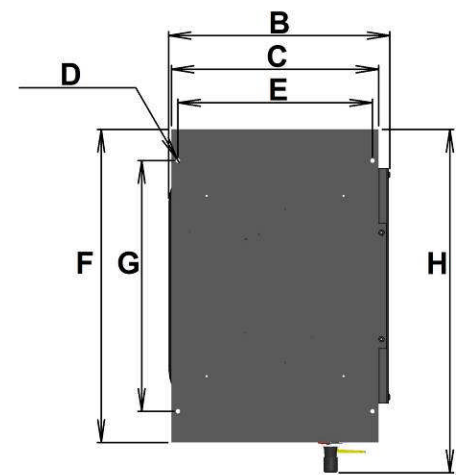
Mini simple

						
Ind.	mm		Ind.	mm	Ind.	mm
A	Position haute	1721	B	650	C	430
	Position basse	1246	D	Ø 10.7	E	500
	Course	475	F	600	G	766

Mini double

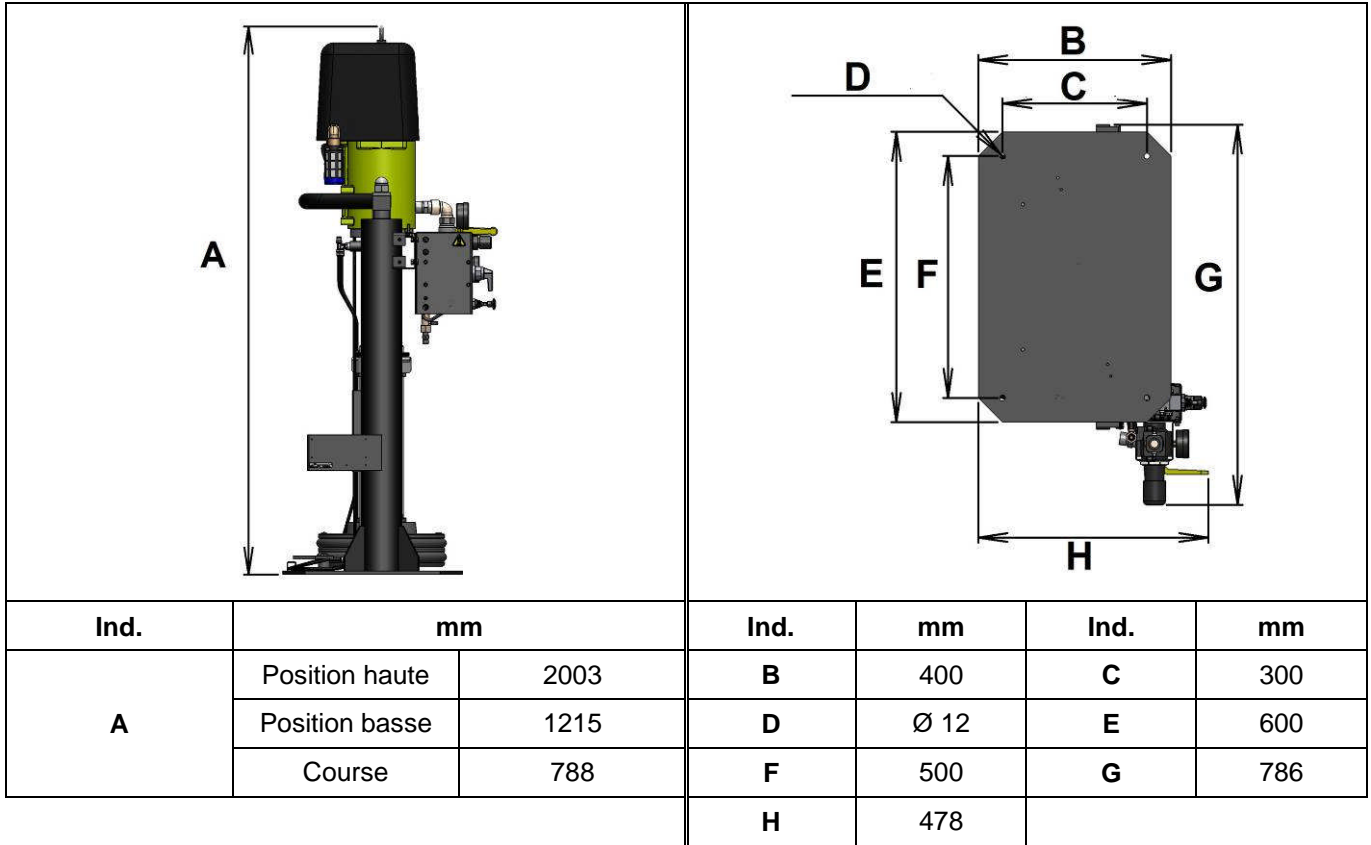
																																	
						<table border="1"> <thead> <tr> <th>Ind.</th> <th colspan="2">mm</th> </tr> </thead> <tbody> <tr> <td rowspan="3">A</td> <td>Position haute</td> <td>2003</td> </tr> <tr> <td>Position basse</td> <td>1215</td> </tr> <tr> <td>Course</td> <td>788</td> </tr> </tbody> </table>		Ind.	mm		A	Position haute	2003	Position basse	1215	Course	788	<table border="1"> <thead> <tr> <th>Ind.</th> <th>mm</th> <th>Ind.</th> <th>mm</th> </tr> </thead> <tbody> <tr> <td>B</td> <td>400</td> <td>C</td> <td>300</td> </tr> <tr> <td>D</td> <td>Ø 12</td> <td>E</td> <td>600</td> </tr> <tr> <td>F</td> <td>500</td> <td>G</td> <td>786</td> </tr> <tr> <td>H</td> <td>478</td> <td></td> <td></td> </tr> </tbody> </table>		Ind.	mm	Ind.	mm	B	400	C	300	D	Ø 12	E	600	F	500
Ind.	mm																																
A	Position haute	2003																															
	Position basse	1215																															
	Course	788																															
Ind.	mm	Ind.	mm																														
B	400	C	300																														
D	Ø 12	E	600																														
F	500	G	786																														
H	478																																

Double

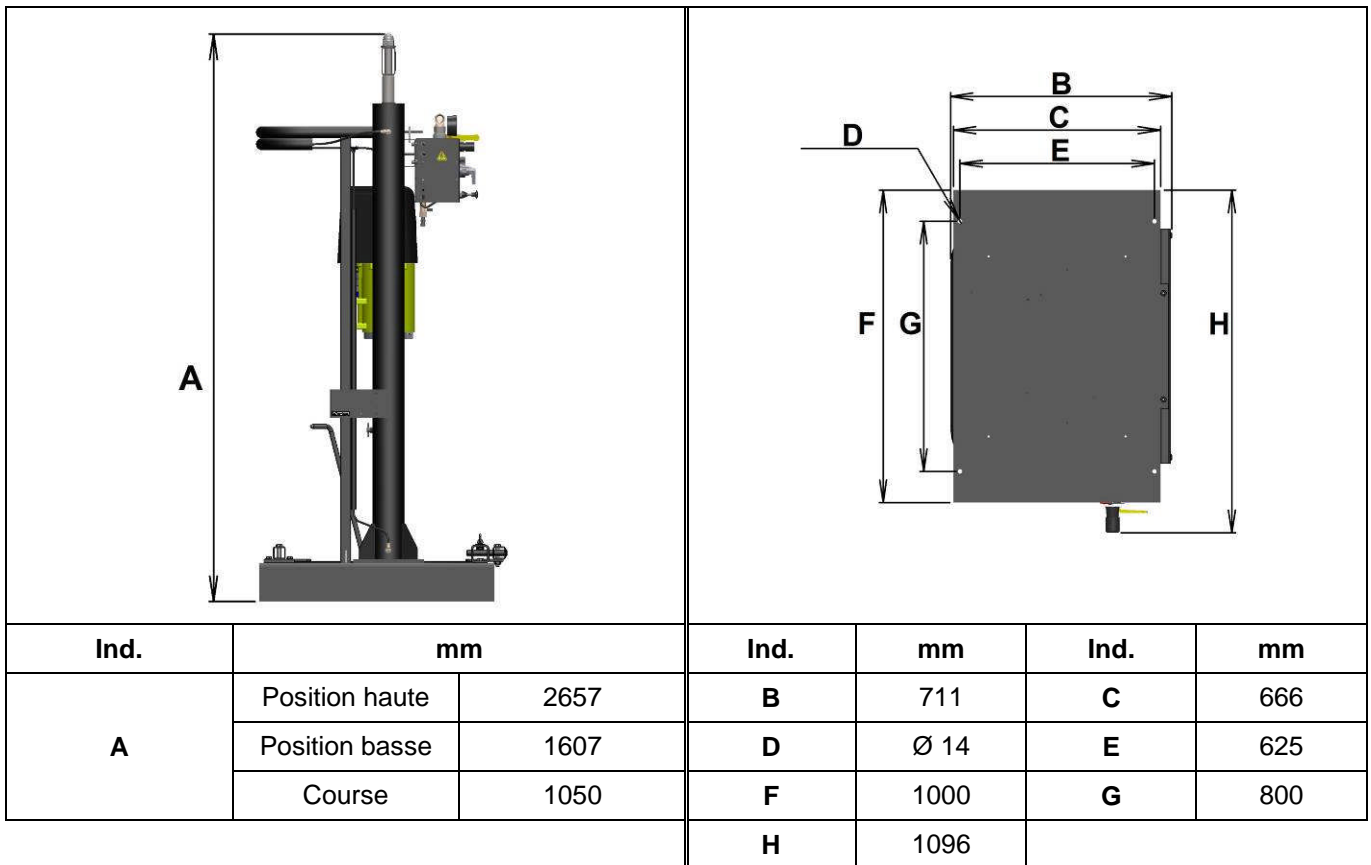
																																	
						<table border="1"> <thead> <tr> <th>Ind.</th> <th colspan="2">mm</th> </tr> </thead> <tbody> <tr> <td rowspan="3">A</td> <td>Position haute</td> <td>2657</td> </tr> <tr> <td>Position basse</td> <td>1607</td> </tr> <tr> <td>Course</td> <td>1050</td> </tr> </tbody> </table>		Ind.	mm		A	Position haute	2657	Position basse	1607	Course	1050	<table border="1"> <thead> <tr> <th>Ind.</th> <th>mm</th> <th>Ind.</th> <th>mm</th> </tr> </thead> <tbody> <tr> <td>B</td> <td>711</td> <td>C</td> <td>666</td> </tr> <tr> <td>D</td> <td>Ø 14</td> <td>E</td> <td>625</td> </tr> <tr> <td>F</td> <td>1000</td> <td>G</td> <td>800</td> </tr> <tr> <td>H</td> <td>1096</td> <td></td> <td></td> </tr> </tbody> </table>		Ind.	mm	Ind.	mm	B	711	C	666	D	Ø 14	E	625	F	1000
Ind.	mm																																
A	Position haute	2657																															
	Position basse	1607																															
	Course	1050																															
Ind.	mm	Ind.	mm																														
B	711	C	666																														
D	Ø 14	E	625																														
F	1000	G	800																														
H	1096																																

- Unité d'extrusion THOR 34.106

Mini double

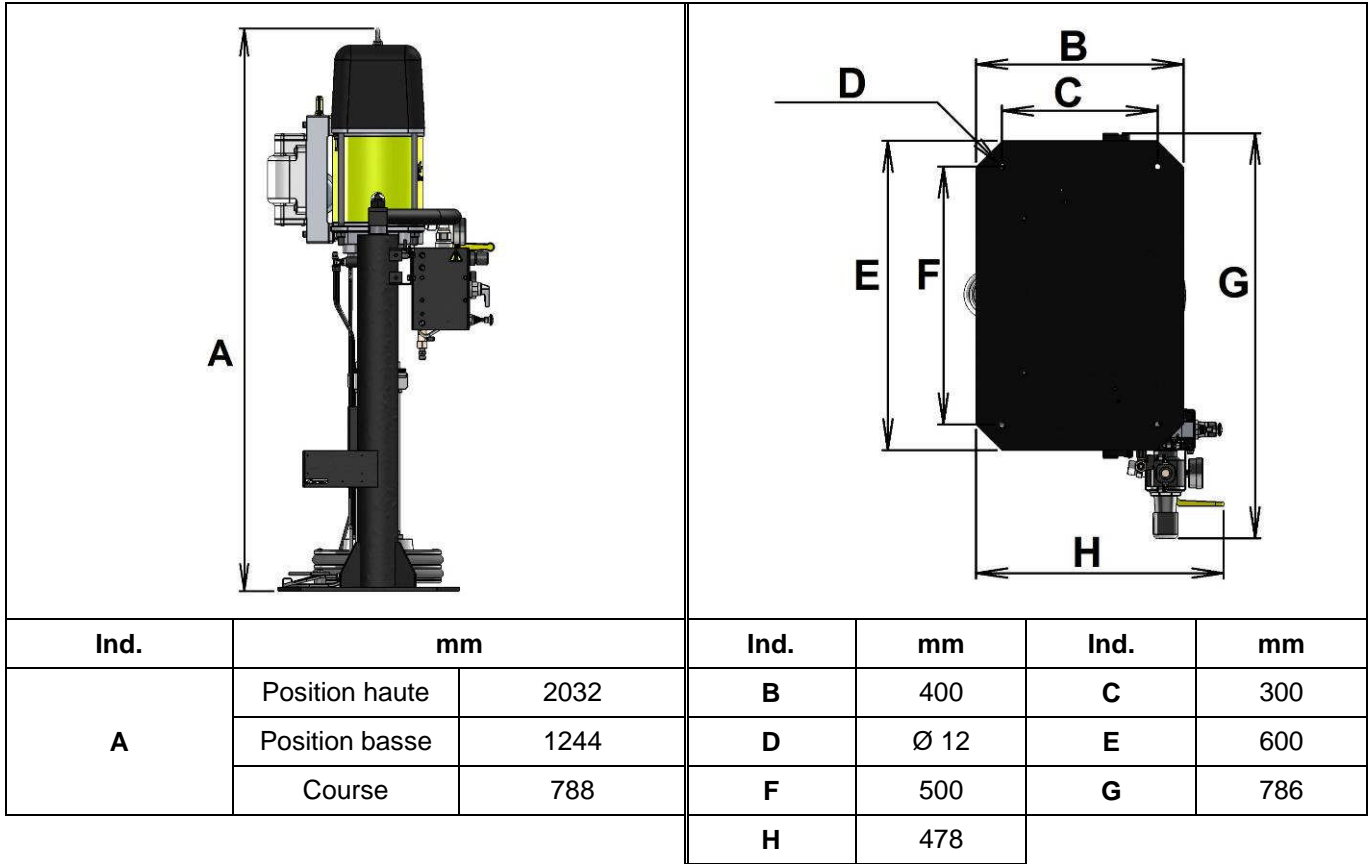


Double

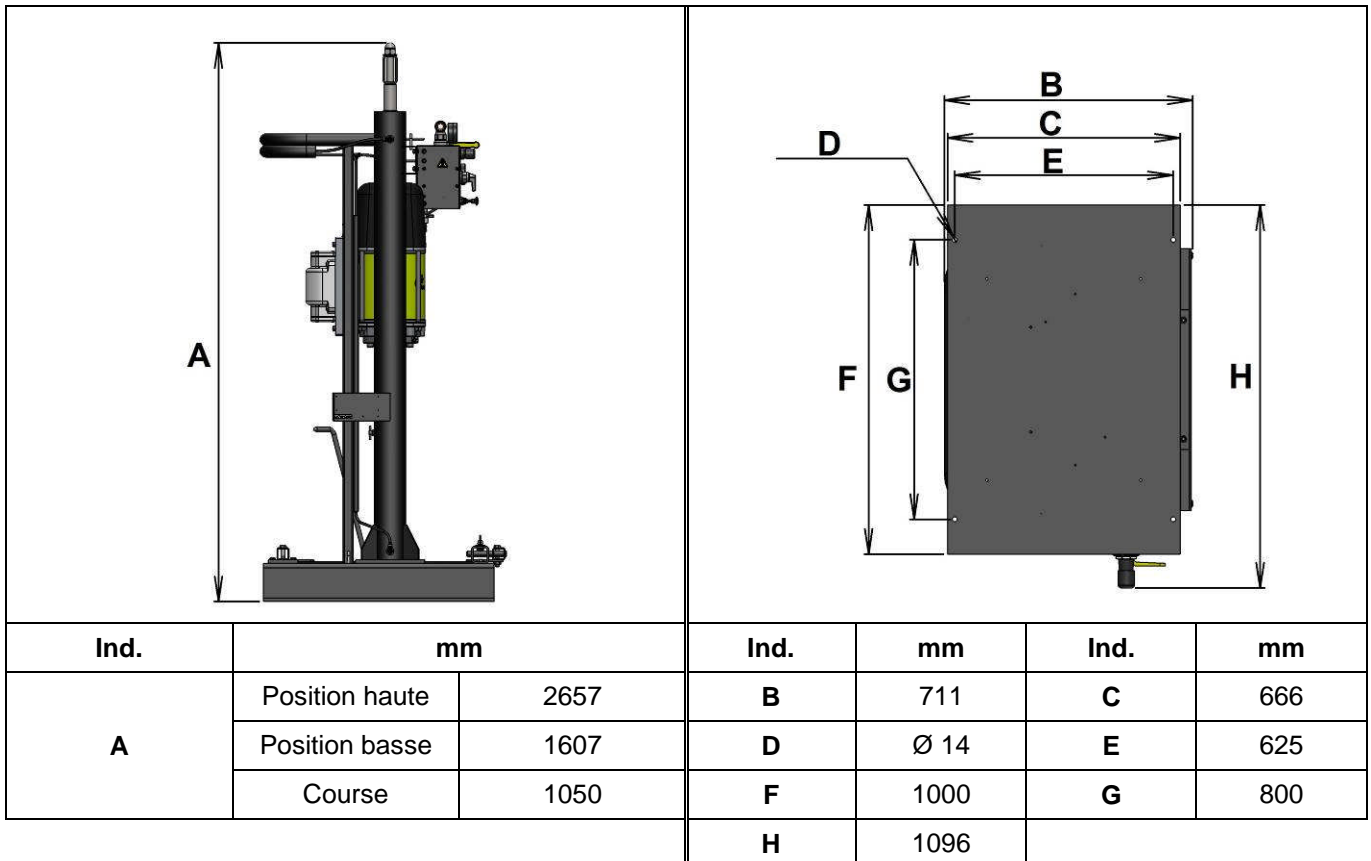


• Unité d'extrusion THOR 63.106

Mini double

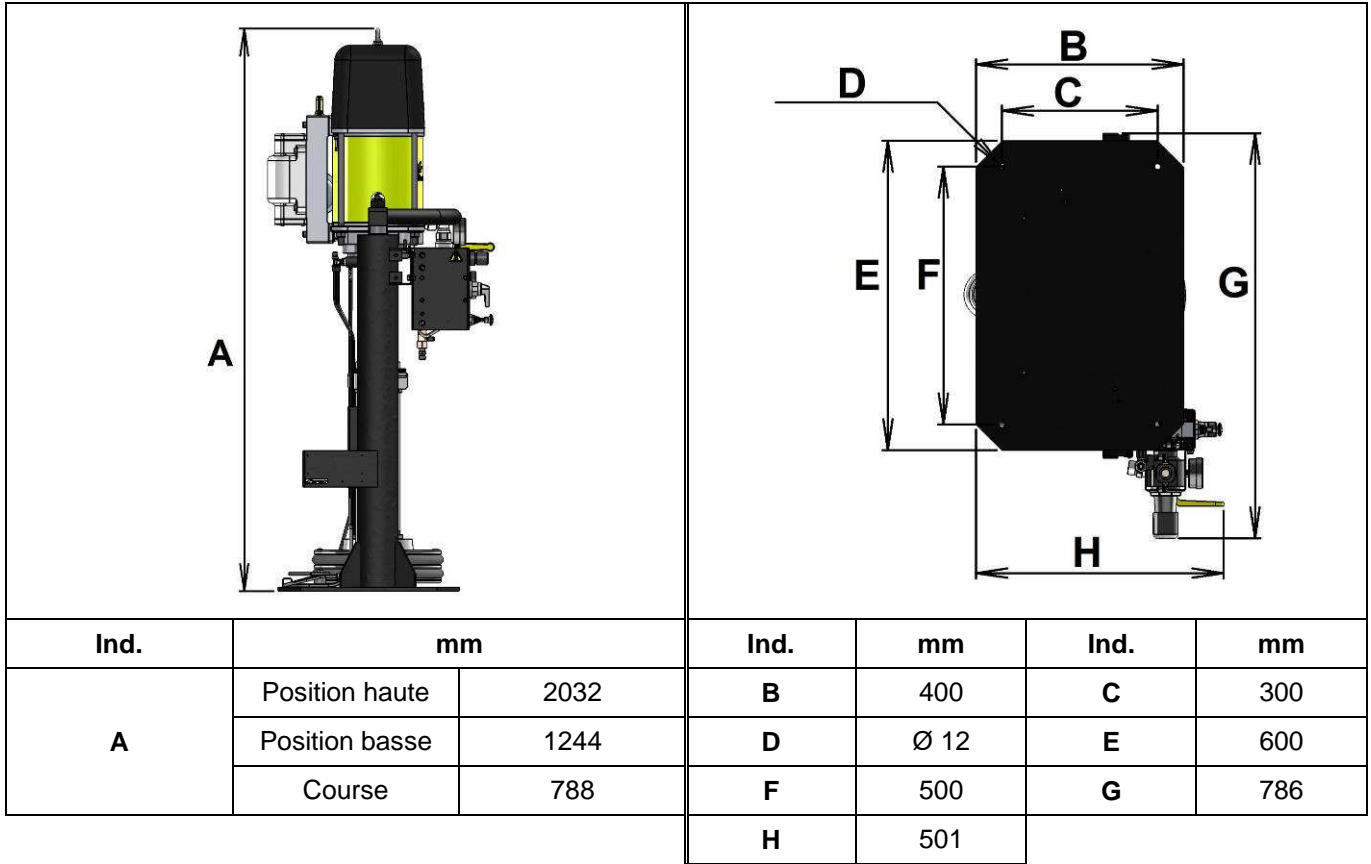


Double

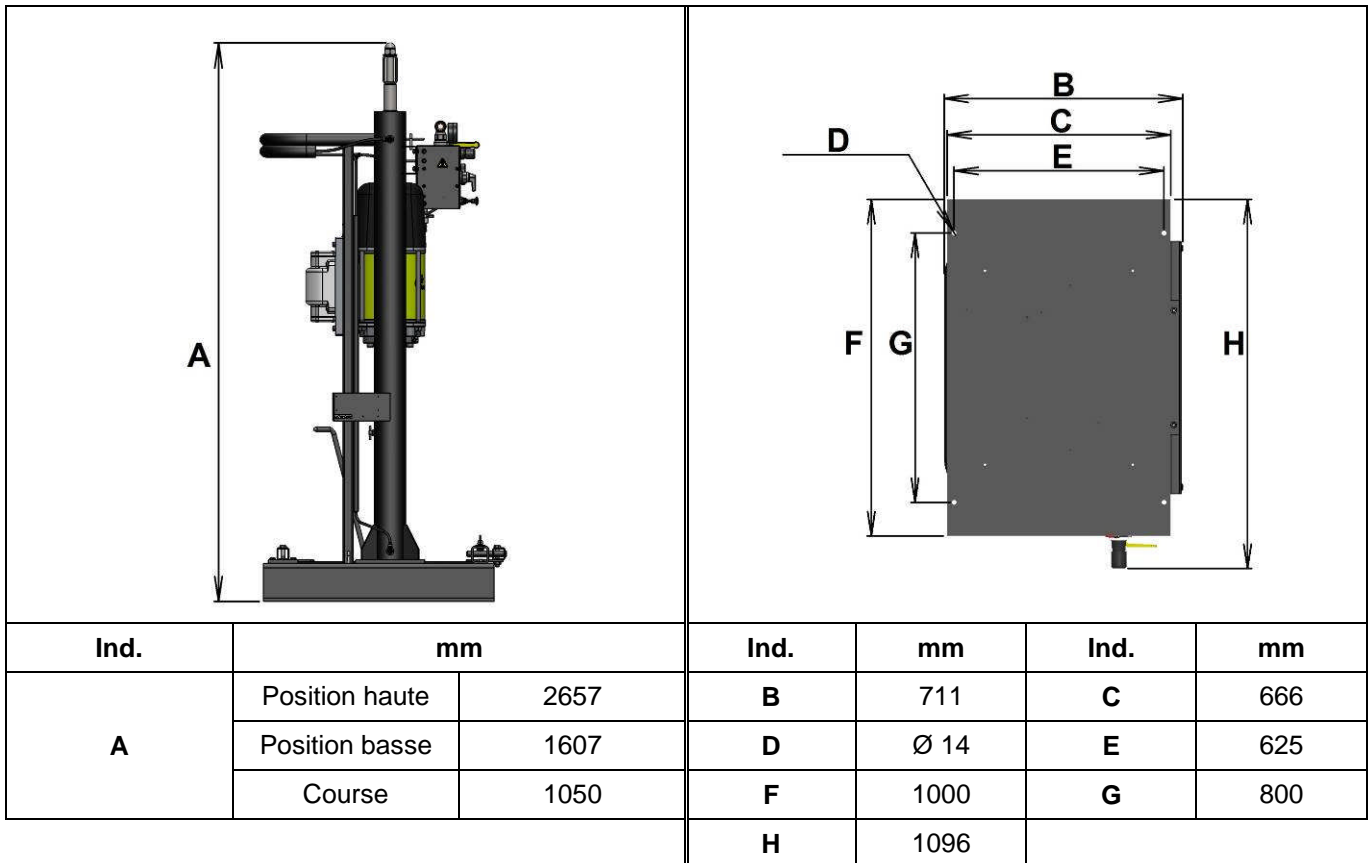


• Unité d'extrusion THOR 32.207

Mini double

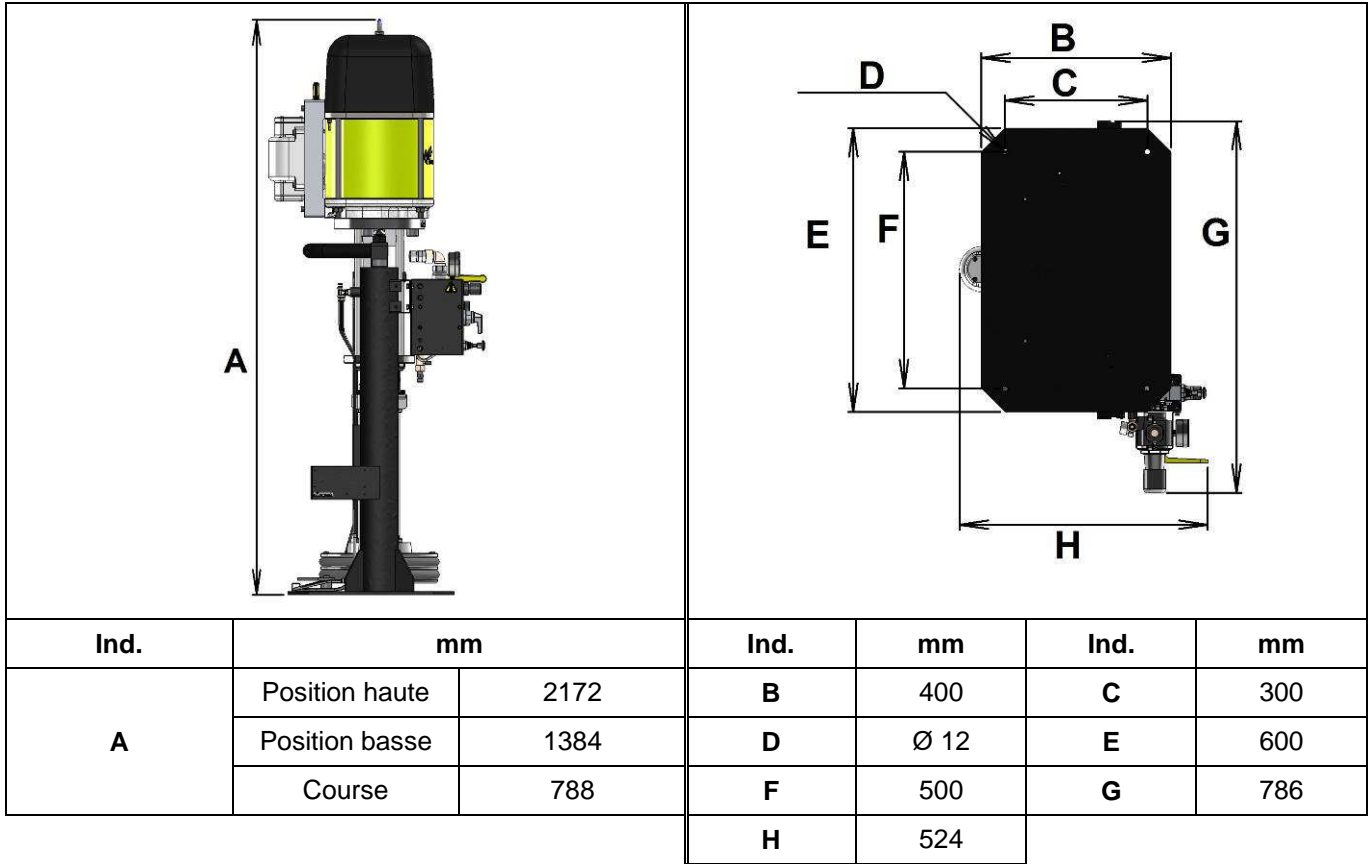


Double

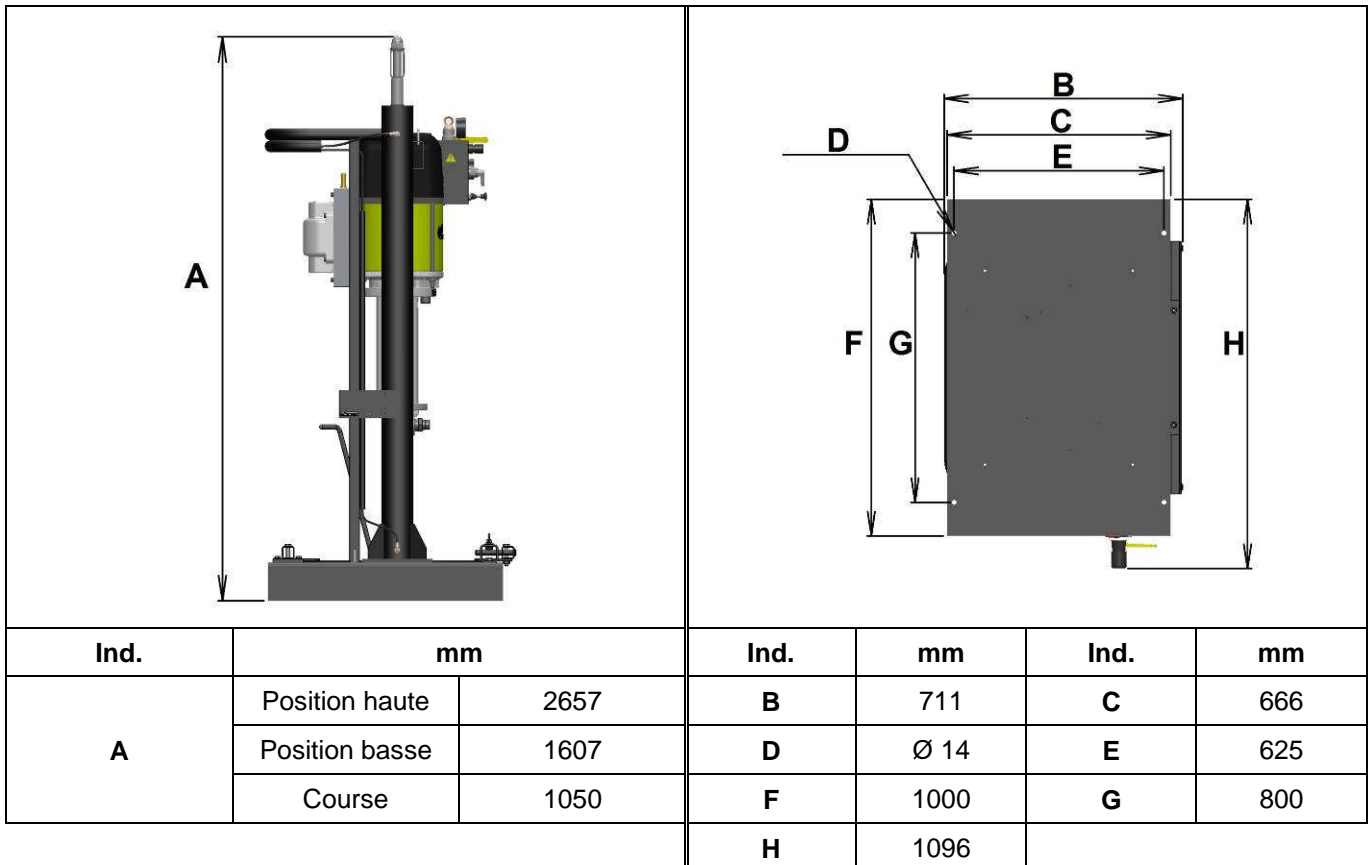


- Unité d'extrusion THOR 53.216

Mini double

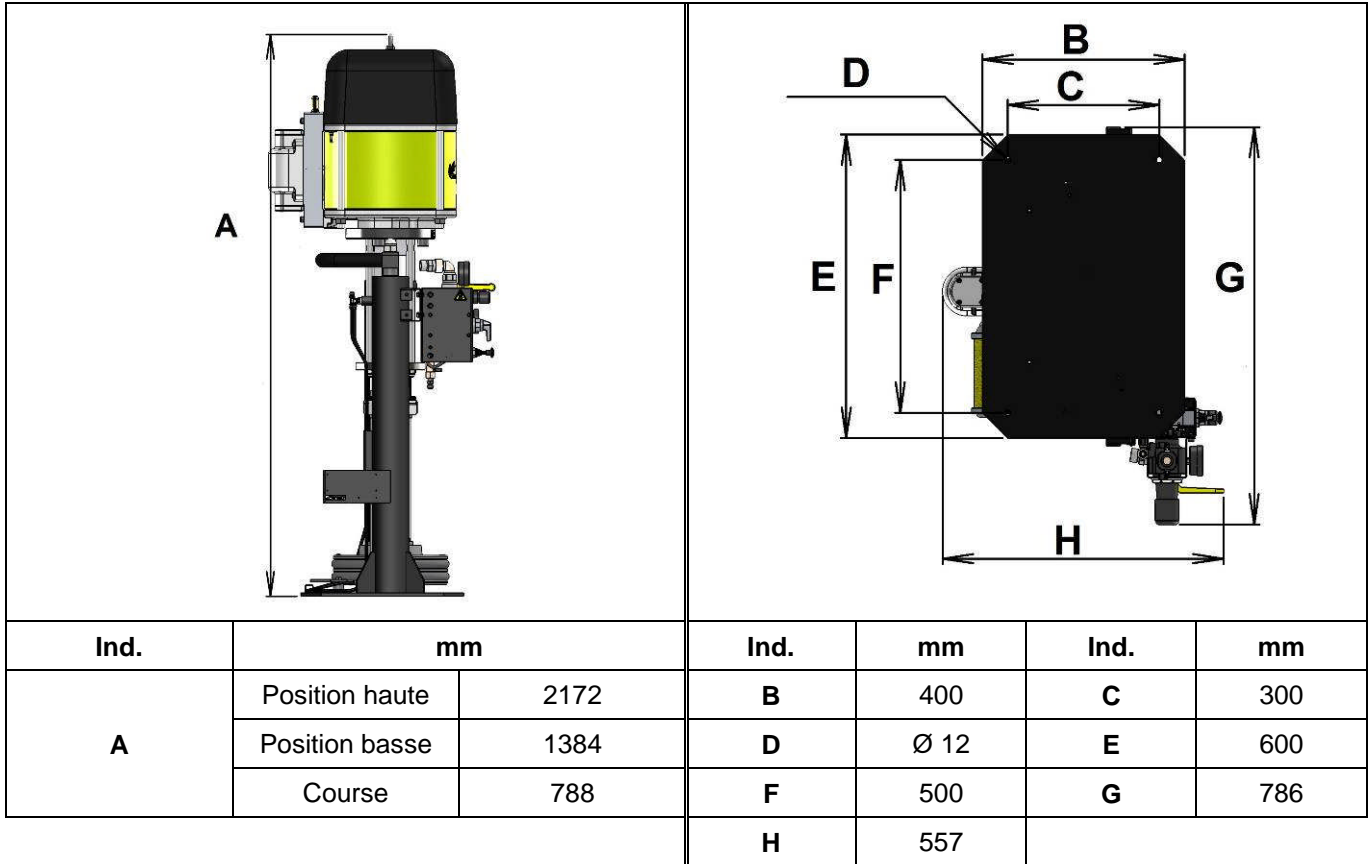


Double

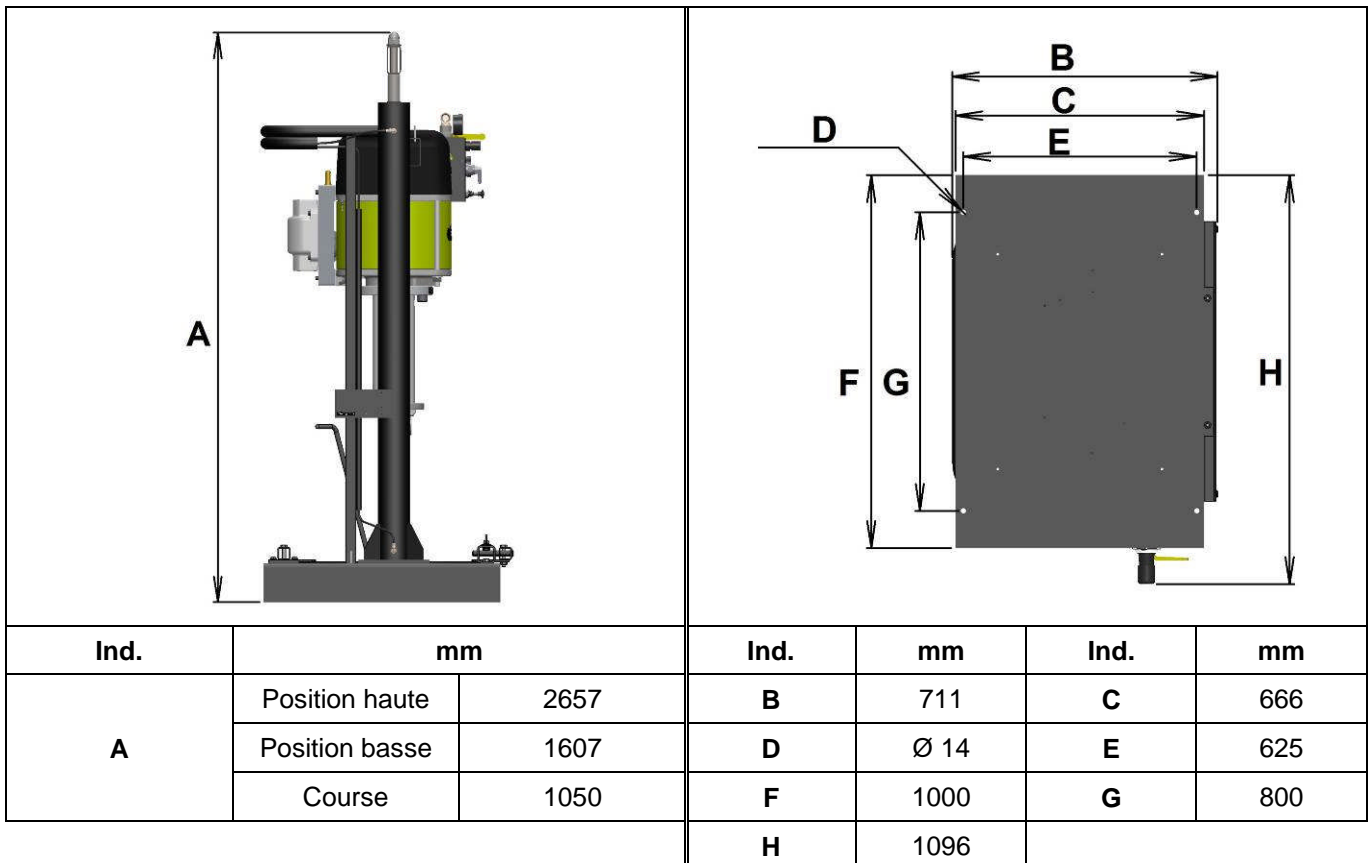


• Unité d'extrusion THOR 82.216

Mini double






Double




▪ DESCRIPTION DU MARQUAGE DES PLAQUES DE FIRME

• PLAQUE DE FIRME DE LA POMPE

Marquage défini par
les directives
ATEX et Machines


 Kremlin Rexson STAINS FRANCE	POMPE / PUMP REF / SERIE	<input type="text"/>
	MAX.PRES.(BAR/PSI)	PROD
  II2G IIA T3	RAPPORT RATIO	<input type="text"/>
	AIR	<input type="text"/>

KREMLIN REXSON	Marque du fabricant
CE	Conformité européenne
 II 2 G	II : groupe II 2 : catégorie 2 Matériel de surface destiné à un environnement dans lequel des atmosphères explosives dues à des gaz, des vapeurs, des brouillards sont susceptibles de se présenter occasionnellement en fonctionnement normal. G : gaz
IIA T3	IIA : Gaz de référence pour la qualification du matériel T3 : Température de surface maximum : 200°C
POMPE / PUMP	Modèle de la pompe
REF.	Référence de la pompe
SERIE	Numéro donné par KREMLIN REXSON. Les 2 premiers chiffres indiquent l'année de fabrication.
MAX. PRES. (BAR/PSI)	
PROD	Pression produit maximum
AIR	Pression air maximum
RAPPORT / RATIO	Rapport de pression de la pompe

• PLAQUE DE FIRME DE L'ELEVATEUR

Marquage défini par
les directives
ATEX et Machines

 Kremlin Rexson	REF./ SERIE	<input type="text"/>
	MAX. PRESS. BAR/PSI	<input type="text"/>
	  II2Gc	

KREMLIN REXSON	Marque du fabricant
CE	Conformité européenne
 II 2 G c	II : groupe II 2 : catégorie 2 Matériel de surface destiné à un environnement dans lequel des atmosphères explosives dues à des gaz, des vapeurs, des brouillards sont susceptibles de se présenter occasionnellement en fonctionnement normal. G : gaz c : Mode de protection utilisé : par construction
REF.	Référence de l'unité
SERIE	Numéro donné par KREMLIN REXSON. Les 2 premiers chiffres indiquent l'année de fabrication.
MAX. PRES. (BAR/PSI)	Pression maximum

- **PLAQUE DE FIRME DU PLATEAU SUIVEUR**



KREMLIN REXSON	Marque du fabricant
REF.	Référence du plateau suiveur
SERIE	Numéro donné par KREMLIN REXSON. Les 2 premiers chiffres indiquent l'année de fabrication.