



DOCUMENTATION - DOKUMENTATION - DOCUMENTACIÓN

PISTOLET / GUN / PISTOLE / PISTOLA

**S3 G**

**PNEUMATIQUE / PNEUMATIC  
PNEUMATISCHE / NEUMÁTICA**

Notice / Manual / Betriebsanleitung : 582.014.110 - 1605

Date / Datum / Fecha : 27/05/16

Annule / Supersede / Ersetzt / Anula :

Modif. / Änderung :

**NOTICE ORIGINALE / TRANSLATION FROM THE ORIGINAL MANUAL  
/ ÜBERSETZUNG DER ORIGINAL BETRIEBSANLEITUNG  
/ TRADUCCIÓN DEL MANUAL ORIGINAL**

**IMPORTANT : Lire attentivement tous les documents avant le stockage, l'installation ou la mise en service du matériel concerné (à usage strictement professionnel).**

**Before assembly and start-up, please read and clearly understand all the documents relating to this equipment (professional use only).**

**WICHTIGER HINWEIS: Vor Lagerung, Installation oder Inbetriebnahme des Geräts bitte sämtliche Dokumente sorgfältig lesen (Einsatz nur von geschultem Personal).**

**IMPORTANTE : Lea con atención todos los documentos antes de almacenar, instalar o poner en marcha el equipo (uso exclusivamente profesional).**

PHOTOS ET ILLUSTRATIONS NON CONTRACTUELLES. MATERIELS SUJETS A MODIFICATION(S) SANS PREAVIS.

THE PICTURES AND DRAWINGS ARE NON CONTRACTUAL. WE RESERVE THE RIGHT TO MAKE CHANGES WITHOUT PRIOR NOTICE.

ALLE IN DIESEM DOKUMENT ENTHALTENEN SCHRIFTLICHEN ANGABEN UND ABBILDUNGEN STELLEN DIE NEUESTEN

PRODUKTINFORMATIONEN DAR. WIR BEHALTEN UNS DAS RECHT VOR, JEDERZEIT OHNE VORANKÜNDIGUNG ÄNDERUNGEN VORZUNEHMEN.

LAS FOTOGRAFÍAS E ILUSTRACIONES NO SON VINCULANTES. LOS MATERIALES ESTÁN SUJETOS A CAMBIOS SIN PREVIO AVISO.

**KREMLIN - REXSON**

150, avenue de Stalingrad

93 245 - STAINS CEDEX - France

☎ : 33 (0)1 49 40 25 25      Fax : 33 (0)1 48 26 07 16

**www.kremlin-rexson.com**



<p align="center"><b>FR</b></p> <p><b><u>Pour une utilisation sûre, il est de votre responsabilité de :</u></b></p> <ul style="list-style-type: none"> <li>• Lire attentivement tous les documents contenus dans le CD joint avant la mise en service de l'équipement,</li> <li>• D'installer, d'utiliser, d'entretenir et de réparer l'équipement conformément aux préconisations de KREMLIN REXSON ainsi qu'aux réglementations nationales et/ou locales,</li> <li>• Vous assurez que les utilisateurs de cet équipement ont été formés, ont parfaitement compris les règles de sécurité et qu'ils les appliquent.</li> </ul>	<p align="center"><b>UK</b></p> <p><b><u>To ensure safe use of the machinery, it is your responsibility to:</u></b></p> <ul style="list-style-type: none"> <li>• Carefully read all documents contained on the enclosed CD before putting the machinery into service,</li> <li>• Install, use, maintain and repair the machinery in accordance with KREMLIN REXSON's recommendations and national and/or local regulations,</li> <li>• Make sure that the users of the machinery have received proper training and that they have perfectly understood the safety rules and apply them.</li> </ul>	<p align="center"><b>DE</b></p> <p><b><u>Eine sichere Nutzung setzt voraus, dass Sie: :</u></b></p> <ul style="list-style-type: none"> <li>• alle in der CD enthaltenen Dokumente vor der Inbetriebnahme der Anlage aufmerksam lesen,</li> <li>• die Anlage im Einklang mit den Empfehlungen von KREMLIN REXSON sowie mit den nationalen und/oder lokalen Bestimmungen installieren, verwenden, warten und reparieren,</li> <li>• sich vergewissern, dass die Nutzer dieser Anlage angemessen geschult wurden, die Sicherheitsbestimmungen verstanden haben und sie anwenden.</li> </ul>
<p align="center"><b>ES</b></p> <p><b><u>Para una utilización segura, será de su responsabilidad:</u></b></p> <ul style="list-style-type: none"> <li>• leer atentamente todos los documentos que se incluyen en el CD adjunto antes de la puesta en servicio del equipo,</li> <li>• instalar, utilizar, efectuar el mantenimiento y reparar el equipo con arreglo a las recomendaciones de KREMLIN REXSON y a la normativa nacional y/o local,</li> <li>• cerciorarse de que los usuarios de este equipo han recibido la formación necesaria, han entendido perfectamente las normas de seguridad y las aplican.</li> </ul>	<p align="center"><b>IT</b></p> <p><b><u>Per un uso sicuro, vi invitiamo a:</u></b></p> <ul style="list-style-type: none"> <li>• leggere attentamente tutta la documentazione contenuta nel CD allegato prima della messa in funzione dell'apparecchio,</li> <li>• installare, utilizzare, mantenere e riparare l'apparecchio rispettando le raccomandazioni di KREMLIN REXSON, nonché le normative nazionali e/o locali,</li> <li>• accertarvi che gli utilizzatori dell'apparecchio abbiano ricevuto adeguata formazione, abbiano perfettamente compreso le regole di sicurezza e le applichino.</li> </ul>	<p align="center"><b>PT</b></p> <p><b><u>Para uma utilização segura, é da sua responsabilidade:</u></b></p> <ul style="list-style-type: none"> <li>• Ler atentamente todos os documentos incluídos no CD em anexo antes de pôr o equipamento em funcionamento,</li> <li>• Proceder à instalação, utilização, manutenção e reparação do equipamento de acordo com as preconizações de KREMLIN REXSON, bem como com outros regulamentos nacionais e/ou locais aplicáveis,</li> <li>• Assegurar-se que os utilizadores do equipamento foram devidamente capacitados, compreenderam perfeitamente e aplicam as devidas regras de segurança.</li> </ul>
<p align="center"><b>NL</b></p> <p><b><u>Voor een veilig gebruik dient u:</u></b></p> <ul style="list-style-type: none"> <li>• alle document op de bijgevoegde cd aandachtig te lezen alvorens het apparaat in werking te stellen,</li> <li>• het apparaat te installeren, gebruiken, onderhouden en repareren volgens de door KREMLIN REXSON gegeven aanbevelingen en overeenkomstig de nationale en/of plaatselijke reglementeringen,</li> <li>• zeker te stellen dat de gebruikers van dit apparaat zijn opgeleid, de veiligheidsregels perfect hebben begrepen en dat zij die ook toepassen.</li> </ul>	<p align="center"><b>SE</b></p> <p><b><u>För en säker användning av utrustningen ansvarar ni för följande:</u></b></p> <ul style="list-style-type: none"> <li>• Läs noga samtliga dokument som finns på den medföljande cd-skivan innan utrustningen tas i drift.</li> <li>• Installera, använd, underhåll och reparera utrustningen enligt anvisningarna från KREMLIN REXSON och enligt nationella och/eller lokala bestämmelser.</li> <li>• Försäkra er om att användare av denna utrustning erhållit utbildning, till fullo förstått säkerhetsföreskrifterna och tillämpar dem.</li> </ul>	<p align="center"><b>FI</b></p> <p><b><u>Käytön turvallisuuden varmistamiseksi velvollisuutesi on:</u></b></p> <ul style="list-style-type: none"> <li>• Lukea huolella kaikki CD:llä olevat asiakirjat ennen laitteiston käyttöönottoa,</li> <li>• Noudataa laitteiston asennuksessa, käytössä, kunnossapidossa ja huollossa KREMLIN REXSON in suosituksia sekä kansallisia ja/tai paikallisia määräyksiä,</li> <li>• Varmistaa, että laitteiston käyttäjät ovat koulutettuja ja ymmärtävät täysin turvallisuusmääräykset ja miten niitä sovelletaan.</li> </ul>
<p align="center"><b>PL</b></p> <p><b><u>Dla zapewnienia bezpiecznego użytkowania na użytkownika spoczywa obowiązek:</u></b></p> <ul style="list-style-type: none"> <li>• Uważnego zapoznania się ze wszystkimi dokumentami znajdującymi się na załączonej płycie CD przed pierwszym uruchomieniem urządzenia,</li> <li>• Instalowania, użytkowania, konserwacji i naprawy urządzenia zgodnie z zaleceniami firmy KREMLIN REXSON oraz z przepisami miejscowymi,</li> <li>• Upewnienia, że wszyscy przeszkoleni użytkownicy urządzenia zrozumieli zasady bezpieczeństwa i stosują się do nich.</li> </ul>	<p align="center"><b>CS</b></p> <p><b><u>Pro bezpečné používání jste povinni:</u></b></p> <ul style="list-style-type: none"> <li>• Před uvedením zařízení do provozu si pozorně přečíst veškeré dokumenty obsažené na příloženém CD,</li> <li>• Nainstalovat, používat, udržovat a opravovat zařízení v souladu s pokyny firmy KREMLIN REXSON a s národními a/nebo místními legislativními předpisy,</li> <li>• Ujistit se, že uživatelé tohoto zařízení byli vyškoleni, že dokonale pochopili bezpečnostní pravidla a že je dodržují.</li> </ul>	<p align="center"><b>RU</b></p> <p><b><u>Для целей безопасного использования необходимо:</u></b></p> <ul style="list-style-type: none"> <li>• Ознакомиться со всеми документами, содержащимися в прилагаемом компакт-диске до ввода оборудования в эксплуатацию;</li> <li>• Устанавливать, использовать, производить техническое обслуживание и ремонт оборудования в соответствии с рекомендациями KREMLIN REXSON и национальным и/или местным законодательством;</li> <li>• Убедиться, что пользователи настоящего оборудования прошли подготовку, надлежащим образом усвоили правила безопасности и обеспечивают их соблюдение.</li> </ul>

Déclaration(s) de conformité au verso de ce document / Declaration(s) of conformity at the back of this document / Konformitätserklärung(en) auf der Rückseite dieser Unterlage / Declaración (es) de conformidad en el reverso de este documento / Dichiarazione/i di conformità sul retro del presente documento / Declaração(ões) de conformidade no verso do documento / Conformiteitsverklaring(en) op de keerzijde van dit document / Försäkran om överensstämmelse på omstående sida av detta dokument / Vaatimustenmukaisuusvakuutukset tämän asiakirjan kääntöpuolella / Deklaracja(e) zgodności na odwrocie dokumentu / Prohlášení o shodě se nachází/nacházejí na zadní straně tohoto dokumentu / Сертификат(ы) соответствия расположены на оборотной стороне настоящего документа

**VALABLE JUSQU'AU 19 AVRIL 2016**  
**VALID UNTIL 19 APRIL 2016**  
**GÜLTIG BIS ZUM 19. APRIL 2016**  
**VALIDEZ HASTA EL 19 DE ABRIL DE 2016**  
**VALIDO FINO AL 19 APRILE 2016**  
**APLICÁVEL ATÉ 19 DE ABRIL DE 2016**  
**GELDIG TOT 19 APRIL 2016**  
**GÄLLER TILL OCH MED DEN 19 APRIL 2016**  
**VOIMASSA 19.4.2016 SAAKKA**  
**WAŻNOŚĆ DO 19 KWIETNIA 2016 R.**  
**PLATÍ DO 19. DUBNA 2016**  
**ДЕЙСТВИТЕЛЬНО ДО 19 АПРЕЛЯ 2016 ГОДА**



**DECLARATION CE DE CONFORMITE**  
**EC DECLARATION OF CONFORMITY**  
**EG KONFORMITÄTSERKLÄRUNG**  
**DECLARACIÓN CE DE CONFORMIDAD**  
**DICHIARAZIONE CE DI CONFORMITÀ**  
**DECLARAÇÃO CE DE CONFORMIDADE EG-**  
**VERKLARING VAN OVEREENSTEMMING**  
**EG-FÖRSÄKRAN OM ÖVERENSSTÄMMELSE**  
**EY-VAATIMUKSEN MUKAISUUSVAKUUTUS**  
**DEKLARACJA ZGODNOŚCI CE**  
**CE PROHLÁŠENÍ O SHODĚ**  
**ДЕКЛАРАЦИЯ СООТВЕТСТВИЯ CE**

Le fabricant / The manufacturer / Der Hersteller / El fabricante / Il produttore / O fabricante / De fabrikant / Tillverkare / Valmistaja / Producent / Výrobce / Изготовитель:	<b>KREMLIN REXSON</b> 150, avenue de Stalingrad 93 240 - STAINS - FRANCE Tél. 33 (0)1 49 40 25 25 - Fax : 33 (0)1 48 26 07 16
--	--

Déclare que le matériel désigné ci-après / Herewith declares that the equipment / erklärt hiermit, dass die / Declara que el material designado a continuación / Dichiaro che il materiale sottoindicato / Declara que o material a seguir designado / verklaart dat de hieronder aangeduide apparatuur / Kungör att den utrustning som anges här nedan / ilmoittaa, että alla mainitut laitteistot / Oświadcza, że wymienione poniżej urządzenia / Prohlašuje, že níže uvedené vybavení / Декларирует, что нижеуказанное оборудование:

**PISTOLETS MANUELS DE PULVERISATION PNEUMATIQUES / AIRSPRAY MANUAL SPRAYING GUNS**  
**/ LUFTZERSTÄUBENDE HAND-SPRITPISTOLEN / PISTOLAS MANUALES DE PULVERIZACIÓN NEUMÁTICAS**

M 22	G	A	P
	M 22 G HTI		M 22 P HTI
	M 22 G HPA	M 22 A HPA	M 22 P HPA
	M 22 G HPA GSP		M 22 P HTV
	M 22 G BASIK HPA	M 22 A BASIK HPA	M 22 P BASIK HPA
			M 22 P WBE HPA
S 3	G	A	P
	S 3 HTI		S 3 P HTI
	S 3 G HPA	S 3 A HPA	S 3 P HPA

Est conforme à la législation d'harmonisation de l'Union applicable suivante / Is in conformity with the relevant Union harmonisation legislation / Erfüllt die einschlägigen Harmonisierungsrechtsvorschriften der Union / es conforme con la legislación de armonización pertinente de la Unión / è conforme alla pertinente normativa di armonizzazione dell'Unione / in overeenstemming met de desbetteffende harmonisatiewetgeving van de Unie / med den relevanta harmoniserade unionslagstiftningen / on asiaa koskevan unionin yhdenmukaistamislainsäädännön vaatimusten mukainen / jest zgodny z odpowiednimi wymaganiami unijnego prawodawstwa harmonizacyjnego / Shoduje se s následující příslušnou evropskou harmonizační legislativou / Соответствует следующим стандартизированным нормам Союза

Directive ATEX / ATEX Directive / ATEX Richtlinie / Directiva ATEX / Direttiva ATEX / Diretiva ATEX / ATEX-Richtlijn / ATEX-direktivet / ATEX-direktivi / Dyrektywa ATEX / Směrnice ATEX / Директива ATEX	<b>94/9/CE</b>
---	----------------



Dominique LAGOUGE

Directeur Général / Chief Executive Officer / Generaldirektor  
 / Director General / Direttore Generale / Director Geral / Algemeen  
 Directeur / Generaldirektör / Pääjohtaja / Dyrektor Naczelny  
 / Dyrektor Generalny / Generální ředitel / Генеральный директор

Fait à Stains, le / Established in Stains, on / Geschehen zu Stains, am / En Stains, a / Redatto a Stains, / Vastgesteld te Stains, / Uformat i Stains, den / Stains, Ranska, / Sporządzono w Stains, dnia / Stains, dnia / Издано в г. Стен (Stains) 10/07/2014 - 07/10/2014

VALABLE A PARTIR DU 20 AVRIL 2016  
 VALID FROM 20 APRIL 2016  
 GÜLTIG AB DEM 20. APRIL 2016  
 VALIDEZ A PARTIR DEL 20 DE ABRIL DE 2016  
 VALIDO A PARTIRE DAL 20 APRILE 2016  
 APLICÁVEL A PARTIR DE 20 DE ABRIL DE 2016  
 GELDIG VANAF 20 APRIL 2016.  
 GÄLLER FRÅN OCH MED DEN 20 APRIL 2016  
 VOIMASSA 20.4.2016 ALKAEN  
 WAŻNOŚĆ OD 20 KWIETNIA 2016 R.  
 PLATÍ OD 20. DUBNA 2016  
 ДЕЙСТВТЕЛЬНО С 20 АПРЕЛЯ 2016 ГОДА



**DECLARATION UE DE CONFORMITE**  
**UE DECLARATION OF CONFORMITY**  
**EU-KONFORMITÄTSEKTLÄRUNG**  
**DECLARACIÓN UE DE CONFORMIDAD**  
**DICHIARAZIONE DI CONFORMITÀ UE**  
**DECLARAÇÃO UE DE CONFORMIDADE**  
**EU-CONFORMITEITSVERKLARING**  
**EU-FÖRSÄKRAN OM ÖVERENSSTÄMMELSE**  
**EU-VAATIMUKSEN MUKAISUUSVAKUUTUS**  
**DEKLARACJA ZGODNOŚCI UE**  
**EU PROHLÁŠENÍ O SHODĚ**  
**ДЕКЛАРАЦИЯ О СООТВЕТСТВИИ НОРМАМ ЕС**

Le fabricant / The manufacturer / Der Hersteller / El fabricante / Il produttore / O fabricante / De fabrikant / Tillverkare / Valmistaja / Producent / Výrobce / Изготовитель:	<b>KREMLIN REXSON</b> 150, avenue de Stalingrad 93 240 - STAINS - FRANCE Tél. 33 (0)1 49 40 25 25 - Fax : 33 (0)1 48 26 07 16
--	--

Déclare que le matériel désigné ci-après / Herewith declares that the equipment / erklärt hiermit, dass die / Declara que el material designado a continuación / Dichiaro che il materiale sottoindicato / Declara que o material a seguir designado / verklaart dat de hieronder aangeduide apparatuur / Kungör att den utrustning som anges här nedan / ilmoittaa, että alla mainitut laitteistot / Oświadcza, że wymienione poniżej urządzenia / Prohlašuje, že níže uvedené vybavení / Декларирует, что ниженазванное оборудование:

**PISTOLETS MANUELS DE PULVERISATION PNEUMATIQUES / AIRSPRAY MANUAL SPRAYING GUNS / LUFTZERSTÄUBENDE HAND-SPRITPISTOLEN / PISTOLAS MANUALES DE PULVERIZACIÓN NEUMÁTICAS**

M 22	G	A	P
	M 22 G HTI		M 22 P HTI
	M 22 G HPA	M 22 A HPA	M 22 P HPA
	M 22 G HPA GSP		M 22 P HTV
	M 22 G BASIK HPA	M 22 A BASIK HPA	M 22 P BASIK HPA
			M 22 P WBE HPA
S 3	G	A	P
	S 3 HTI		S 3 P HTI
	S 3 G HPA	S 3 A HPA	S 3 P HPA

Est conforme à la législation d'harmonisation de l'Union applicable suivante / Is in conformity with the relevant Union harmonisation legislation / Erfüllt die einschlägigen Harmonisierungsrechtsvorschriften der Union / es conforme con la legislación de armonización pertinente de la Unión / è conforme alla pertinente normativa di armonizzazione dell'Unione / in overeenstemming met de desbetteffende harmonisatiewetgeving van de Unie / med den relevanta harmoniserade unionslagstiftningen / on asiaa koskevan unionin yhdenmukaistamislainsäädännön vaatimusten mukainen / jest zgodny z odpowiednimi wymaganiami unijnego prawodawstwa harmonizacyjnego / Shoduje se s následující příslušnou evropskou harmonizační legislativou / Соответствует следующим стандартизированным нормам Союза

Directive ATEX / ATEX Directive / ATEX Richtlinie / Directiva ATEX / Direttiva ATEX / Diretiva ATEX / ATEX-Richtlijn / ATEX-direktivet / ATEX-direktivi / Dyrektywa ATEX / Směrnice ATEX / Директива ATEX		<b>2014/34/UE</b>
Procédure d'évaluation de la conformité : Module A Documentation technique (Annexe VIII) archivée par : / Conformity assessment procedure: Module A Technical documentation (ANNEX VIII) recorded by: / Verfahren zur Konformitätsbewertung: Modul A Technische Unterlagen (ANLAGE VIII) archiviert durch: / Procedimiento de evaluación de la conformidad: Módulo A Documentación técnica (ALLEGATO VIII) archiviata a cura di: / Procedimento de avaliação da conformidade: Módulo A Documentação técnica (ANEXO VIII) arquivada por: / Conformiteitsbeoordelingsprocedure: Module A Technische documentatie (BIJLAGE VIII) gearhiveerd door: / Förfarande för bedömning av överensstämmelse: Modul A Teknisk dokumentation (BILAGA VIII) arkiverad av: / Vaatimusten mukaisuusarviointimenetelmä: moduuli A Tekninen dokumentaatio (LIITE VIII) arkistoitu: / Procedura oceny zgodności: Moduł A Dokumentacji technicznej (ZAŁĄCZNIK VIII) zarchiwizowane przez: / Postup posuzování shody: Modul A Technická dokumentace (PŘÍLOHA VIII) archivována: / Процедура оценки соответствия: Модуль А Техническая документация (ПРИЛОЖЕНИЕ VIII), архивированная:		
ISSeP Zoning A. Schweitzer Rue de la Platinerie B - 7340 COLFONTAINE BELGIQUE		

Dominique LAGOUGE

Directeur Général / Chief Executive Officer / Generaldirektor / Director General / Direttore Generale / Director Geral / Algemeen Directeur / Generaldirektör / Pääjohtaja / Dyrektor Naczelny / Dyrektor Generalny / Generální ředitel / Генеральный директор

Fait à Stains, le / Established in Stains, on / Geschehen zu Stains, am / En Stains, a / Redatto a Stains, / Vastgesteld te Stains, / Utformat i Stains, den / Stains, Ranska, / Sporządzono w Stains, dnia / Stains, dnia / Издано в г. Стен (Stains) 29/03/2016 - 03/29/2016



# CONSIGNES DE SECURITE ET D'INSTALLATION

## NOTICE ORIGINALE

***IMPORTANT : Lire attentivement tous les documents avant le stockage, l'installation ou la mise en service du matériel concerné (à usage strictement professionnel).***

PHOTOS ET ILLUSTRATIONS NON CONTRACTUELLES. MATERIELS SUJETS A MODIFICATION(S) SANS PREAVIS.

### **KREMLIN - REXSON**

150, avenue de Stalingrad

93 245 - STAINS CEDEX – France

**☎** : 33 (0)1 49 40 25 25      **Fax** : 33 (0)1 48 26 07 16

**[www.kremlin-rexson.com](http://www.kremlin-rexson.com)**

# 1. SECURITE

## CONSIGNES DE SECURITE GENERALES



**ATTENTION : Cet équipement peut être dangereux s'il n'est pas utilisé conformément aux règles précisées dans ce manuel. Lire attentivement toutes les préconisations qui suivent, avant la mise en service de votre matériel.**

Le personnel utilisant cet équipement doit avoir été formé à l'utilisation de ce matériel. (Pour acquérir une formation indispensable, consulter le centre de formation agréée "KREMLIN REXSON UNIVERSITY" à Stains).

Le responsable d'atelier doit s'assurer que les opérateurs ont parfaitement assimilé toutes les instructions et toutes les règles de sécurité de cet équipement et des autres éléments et accessoires de l'installation.

Lire attentivement toutes les notices d'utilisation, les étiquettes des appareils avant de mettre l'équipement en service.

Une mauvaise utilisation ou fonctionnement peut causer des blessures graves. Ce matériel est réservé à un usage professionnel. Il doit être utilisé uniquement pour l'usage auquel il a été destiné.

**Des protecteurs (capot moteur, protecteur d'accouplement, carters,...) sont mis en place pour une utilisation sûre du matériel.  
Le fabricant ne peut être tenu pour responsable en cas de dommages corporels ainsi que des pannes et / ou endommagement du matériel résultant de la destruction, de l'occultation ou du retrait total ou partiel des protecteurs.**

Ne pas modifier ni transformer le matériel. Les pièces et accessoires doivent être exclusivement fournies ou agréés par KREMLIN REXSON. Le matériel doit être vérifié périodiquement. Les pièces défectueuses ou usées doivent être remplacées.

**Ne jamais dépasser les pressions maxi de travail des composants de l'équipement.**

Toujours respecter les législations en vigueur en matière de sécurité, d'incendie, d'électricité du pays de destination du matériel. N'utiliser que des produits ou solvants compatibles avec les pièces en contact avec le produit (Voir fiche technique du fabricant de produit).

## PICTOGRAMMES

danger pincement	danger : élévateur en mouvement	danger pièces en mouvement	danger : palette en mouvement	ne pas dépasser cette pression	danger : haute pression
vanne de décompression ou de purge	danger : flexible sous pression	port de lunettes obligatoire	port de gants obligatoire	risques d'émission de produit	danger : pièces ou surfaces chaudes
danger : électricité	danger : risques d'inflammabilité	risque d'explosion	mise à la terre	danger (utilisateur)	danger blessures graves

## DANGERS INCENDIE - EXPLOSION - ARC ELECTRIQUE - ELECTRICITE STATIQUE

Une mise à la terre incorrecte, une ventilation insuffisante, des flammes ou étincelles sont susceptibles de provoquer explosion ou incendie pouvant entraîner des blessures graves. Pour parer à ces risques, notamment lors de l'utilisation des pompes, Il convient impérativement :



- de relier le matériel, les pièces à traiter, les bidons de produits et de nettoyeurs à la terre,
- d'assurer une bonne ventilation,
- de maintenir la zone de travail propre et exempte de chiffons, papiers, solvants,
- de ne pas faire fonctionner de commutateurs électriques en présence de vapeurs ou pendant les déposes,
- de cesser immédiatement l'application en présence d'arcs électriques,
- de stocker tous liquides en dehors des zones de travail,
- d'utiliser des produits dont le point éclair est le plus haut possible pour éviter tout risque de formation de gaz et de vapeurs inflammables (consulter les fiches de sécurité des produits),
- d'équiper les fûts d'un couvercle pour réduire la diffusion de gaz et vapeurs dans la cabine.

## DANGERS DES PRODUITS TOXIQUES



Les produits ou vapeurs toxiques peuvent provoquer des blessures graves par contact avec le corps, dans les yeux, sous la peau, mais également par ingestion ou inhalation. Il est impératif :



- de connaître le type de produit utilisé et les dangers qu'il représente,
- de stocker les produits à utiliser dans des zones appropriées,
- de contenir le produit utilisé lors de l'application dans un récipient conçu à cet effet,
- d'évacuer les produits conformément à la législation du pays où le matériel est utilisé,
- de porter des vêtements et protections conçus à cet usage,
- de porter lunettes, protecteurs auditifs, gants, chaussures, combinaisons et masques pour les voies respiratoires.

(Consulter le chapitre "Protection individuelle" du guide de sélection KREMLIN).

### **ATTENTION!**



Il est interdit d'utiliser des solvants à base d'hydrocarbure halogéné ainsi que des produits contenant ces solvants en présence d'**aluminium** ou de **zinc**. Le non-respect de ces consignes expose l'utilisateur à des risques d'explosion occasionnant des blessures graves ou mortelles.



## PRECONISATION MATERIELS

**Des protecteurs (capot moteur, protecteur d'accouplement, carters,...) sont mis en place pour une utilisation sûre du matériel.**  
**Le fabricant ne peut être tenu pour responsable en cas de dommages corporels ainsi que des pannes et / ou endommagement du matériel résultant de la destruction, de l'occultation ou du retrait total ou partiel des protecteurs.**

### **POMPE**



Il est impératif de prendre connaissance des compatibilités des moteurs et des pompes avant leur accouplement ainsi que des consignes particulières de sécurité. Ces instructions figurent sur les manuels d'instructions des pompes.



Le moteur pneumatique est destiné à être accouplé à une pompe. Ne jamais modifier le système d'accouplement. Tenir les mains à l'écart des pièces en mouvement. Les pièces constituant ce mouvement doivent être maintenues propres. Avant toute mise en service ou utilisation de la motopompe, lire attentivement la PROCEDURE DE DECOMPRESSION. Vérifier le bon fonctionnement des vannes d'air de décompression et de purge.

### **TUYAUX**

- Eloigner les flexibles des zones de circulation, des pièces en mouvement et des zones chaudes.
- Ne jamais soumettre les flexibles produit à des températures supérieures à 60°C ou inférieures à 0°C.
- Ne pas utiliser les flexibles pour tirer ou déplacer le matériel.
- Serrer tous les raccords ainsi que les flexibles et les raccords de jonction avant la mise en service du matériel.
- Vérifier les flexibles régulièrement, les remplacer en cas d'endommagement
- Ne jamais dépasser la pression de service mentionnée sur le tuyau (PS).

## PRODUITS MIS EN OEUVRE

Compte tenu de la diversité des produits mis en œuvre par les utilisateurs et de l'impossibilité de recenser l'intégralité des caractéristiques des substances chimiques, de leurs interactions et de leur évolution dans le temps KREMLIN REXSON ne pourra être tenu responsable :

- de la mauvaise compatibilité des matériaux en contact,
- des risques inhérents envers le personnel et l'environnement,
- des usures, des dérèglages, du dysfonctionnement du matériel ou des machines ainsi que des qualités du produit fini.

L'utilisateur devra identifier et prévenir les dangers potentiels inhérents aux produits mis en œuvre tels que vapeurs toxiques, incendies ou explosions. Il déterminera les risques de réactions immédiates ou dus à des expositions répétées sur le personnel.

KREMLIN REXSON décline toute responsabilité, en cas de blessures corporelles ou psychiques, ou de dommages matériels directs ou indirects dus à l'utilisation des substances chimiques.



## 2. MANUTENTION



### Vérifier le poids et l'encombrement du matériel

(☞ voir le paragraphe " Caractéristiques " du manuel d'utilisation)

Si le poids ou l'encombrement est important, le matériel doit être manutentionné avec des moyens appropriés. Le déplacement doit se faire par un personnel spécialisé, dans un endroit horizontal bien dégagé, afin d'éviter tous risques de basculement et d'écrasement de tiers personnes.

Le centre de gravité n'étant pas toujours au centre de la machine, effectuer à la main un essai de stabilité après avoir soulevé l'ensemble de 10 cm maximum.

La manipulation d'un ensemble (ex : pompe sur élévateur) s'effectue à l'aide d'un transpalette en prenant l'ensemble par le dessous du châssis.



**Nota : Chaque moteur de pompe est équipé d'un anneau. Cet anneau est destiné au levage d'une pompe et ne doit en aucun cas être utilisé pour la manutention d'une machine complète.**

## 3. STOCKAGE

Stockage avant installation :

- Température ambiante de stockage : 0 / +50 °C.
- Protéger l'ensemble contre les poussières, le ruissellement d'eau, l'humidité et les chocs.

Stockage après installation :

- Température de fonctionnement : +15 / +35 °C.
- Protéger l'ensemble contre les poussières, le ruissellement d'eau, l'humidité et les chocs.

## 4. ENVIRONNEMENT SUR LE SITE

Le matériel devant être installé au sol, doit être placé sur un sol horizontal, stable et plan (ex : dalle de béton).



**Pour éviter les risques dus à l'électricité statique, il est nécessaire que le matériel ainsi que ses constituants soient mis à la terre.**

- **Pour les équipements de pompage** (pompes, élévateurs, châssis...), un fil de section 2,5 mm est fixé sur le matériel. Utiliser ce fil pour relier le matériel à "la terre" générale. Dans les cas d'environnements sévères (protection mécanique du fil de mise à la terre insuffisante, vibrations, matériel mobile...) où des endommagements de la fonction mise à la terre sont probables, l'utilisateur devra remplacer le fil de 2,5 mm fourni, par un dispositif plus adapté à son environnement (fil de section plus importante, tresse de masse, fixation par cosse à œillet...).
- Faire contrôler la continuité de la terre par un électricien qualifié. Si la continuité de la terre n'est pas assurée, vérifier la borne, le fil et le point de mise à la terre. Ne jamais faire fonctionner le matériel sans avoir résolu ce problème.
- **Le pistolet** doit être « mis à la terre » par l'intermédiaire du flexible air ou du flexible produit. Dans le cas de pulvérisation à l'aide d'un pistolet muni d'un godet, le flexible air devra être conducteur.
- **Les matériels à peindre** doivent être également « mis à la terre » par l'intermédiaire de pinces munies de câbles ou, s'ils sont suspendus, à l'aide de crochets qui doivent rester propres en permanence.

**La totalité des objets situés dans la zone de travail devra également être mis à la terre.**



- **Ne pas stocker** plus de produits inflammables que nécessaire à l'intérieur de la zone de travail.
- Ces produits doivent être conservés dans des **réipients homologués** et mis à la terre.
- N'utiliser que des **seaux métalliques** mis à la terre pour l'emploi des solvants de rinçage.
- **Cartons et papiers sont à bannir**. En effet ils sont de très mauvais conducteurs, voire isolants.

## 5. MARQUAGE MATERIELS

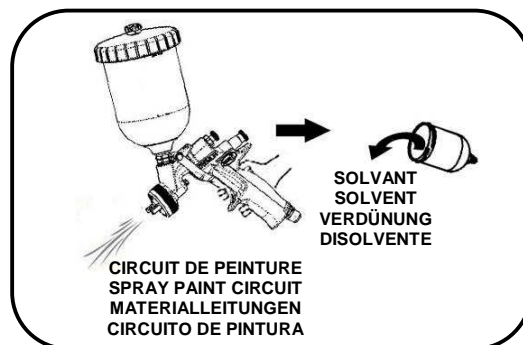
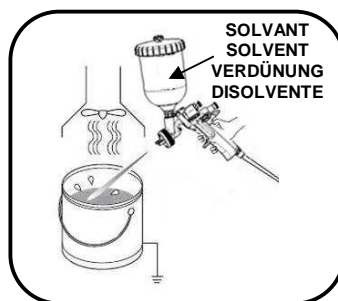
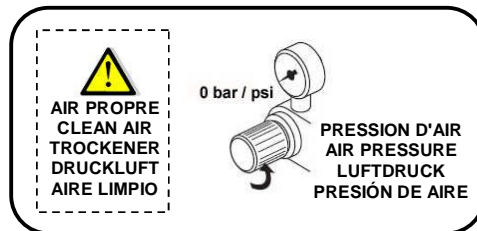
Chaque appareil comporte un marquage avec le nom du fabricant, la référence de l'appareil et les renseignements importants pour l'utilisation de l'appareil (pression d'air, puissance électrique...).

**DEMONTAGE / REMONTAGE  
DISASSEMBLY / REASSEMBLY  
DEMONTAGE / MONTAGE  
DESMONTAJE / MONTAJE**

**S3 G**

**NOTICE ORIGINALE  
/ TRANSLATION FROM THE ORIGINAL MANUAL  
/ ÜBERSETZUNG DER ORIGINAL BETRIEBSANLEITUNG  
/ TRADUCCIÓN DEL LIBRO ORIGINAL**

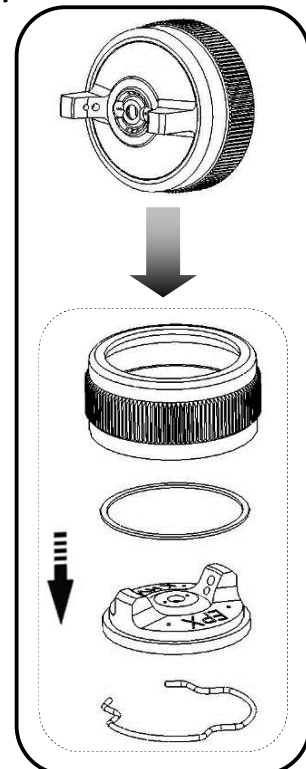
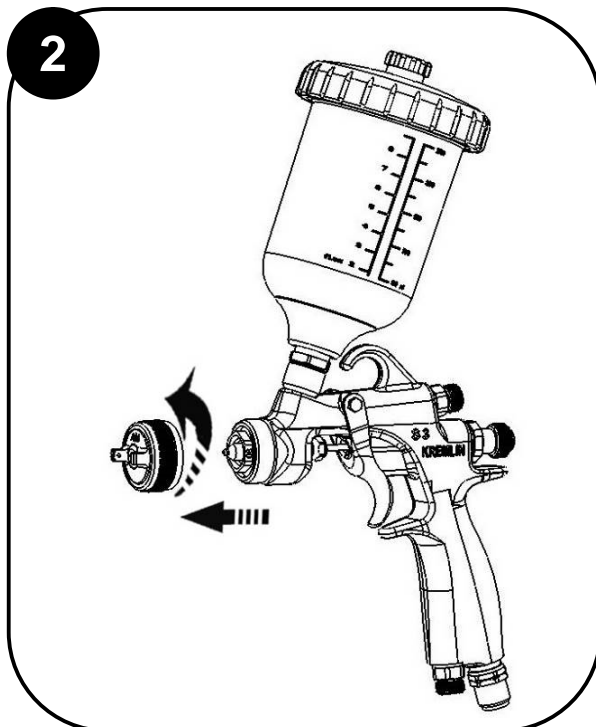
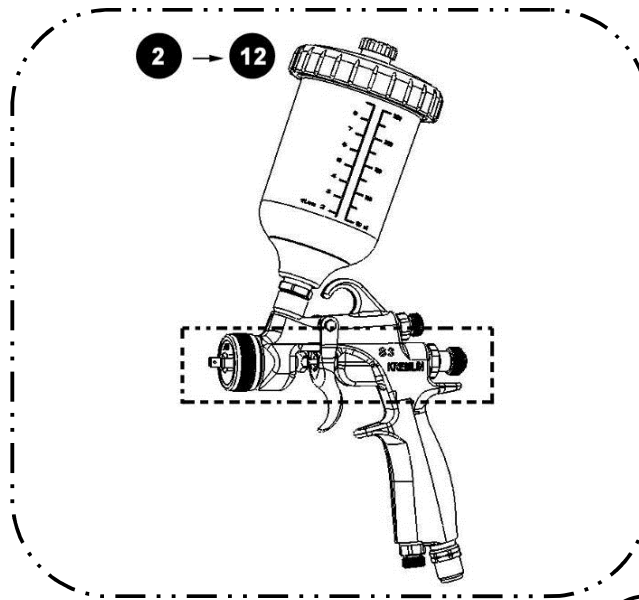
**AVANT CHAQUE OPERATION DE MAINTENANCE / DO THIS BEFORE ANY MAINTENANCE ACTION  
VOR JEDER WARTUNGSARBEIT IST FOLGENDES ZU TUN / ANTES DE CADA OPERACIÓN DE MANTENIMIENTO**

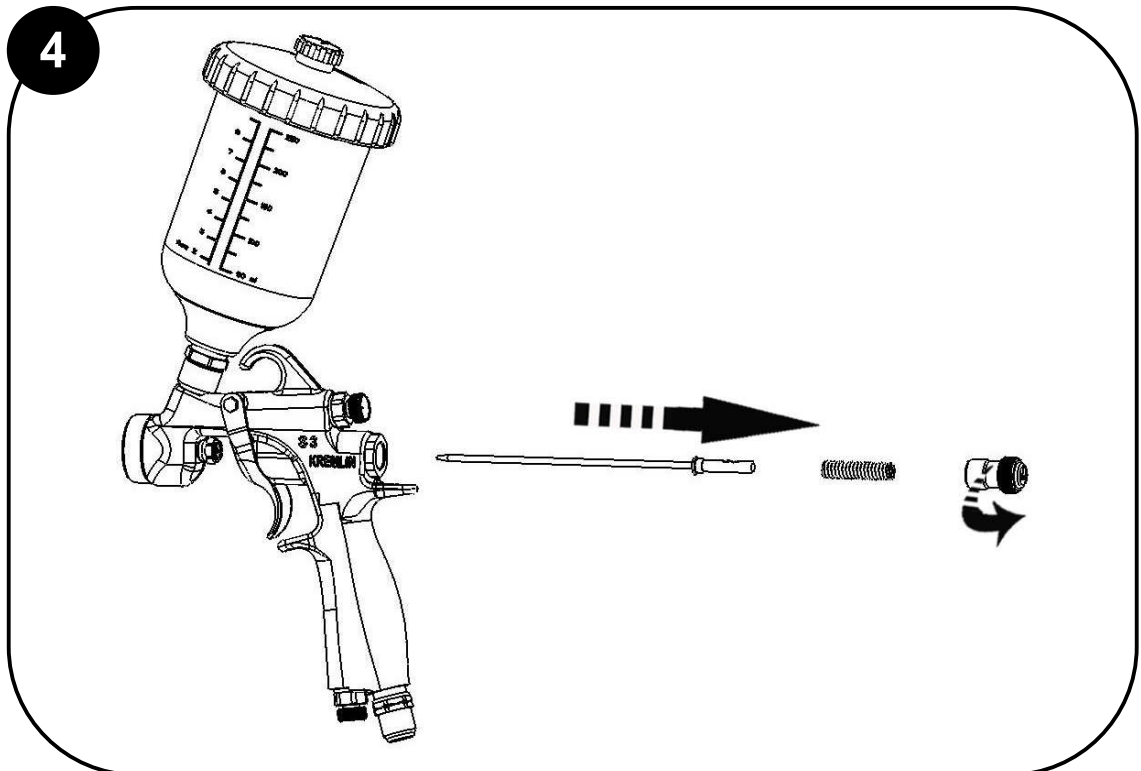
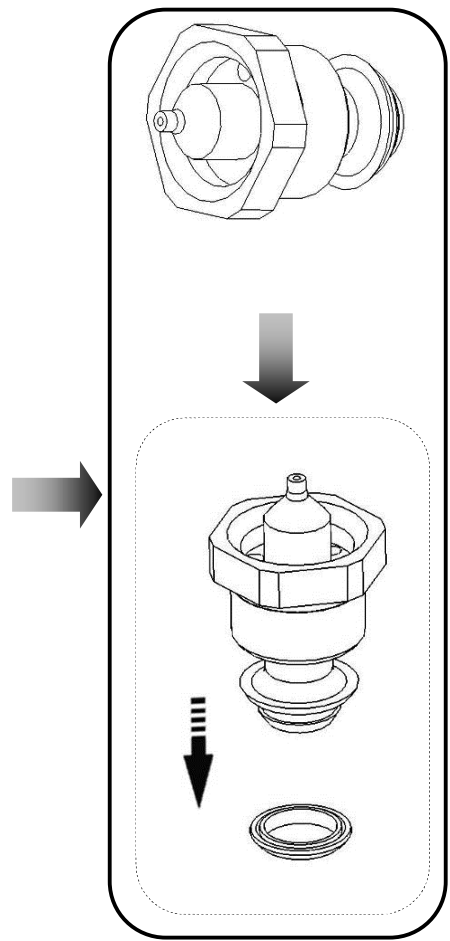
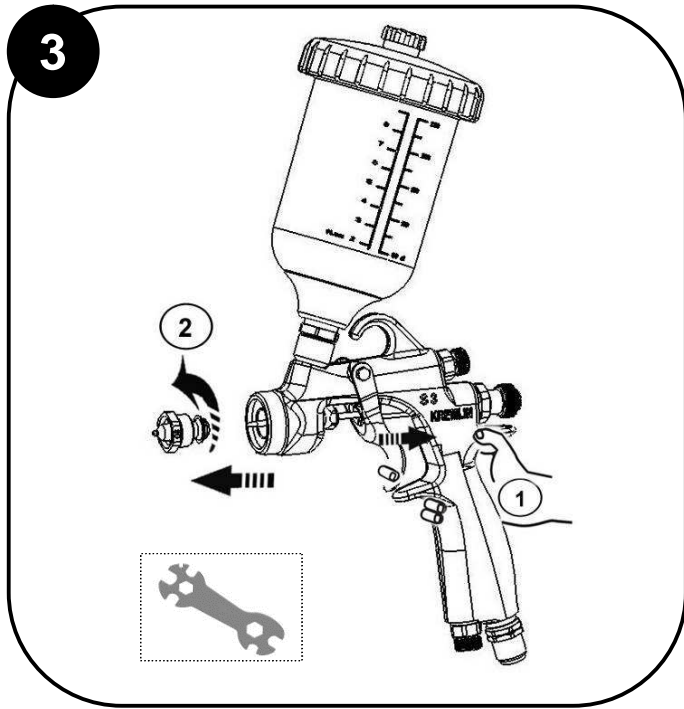


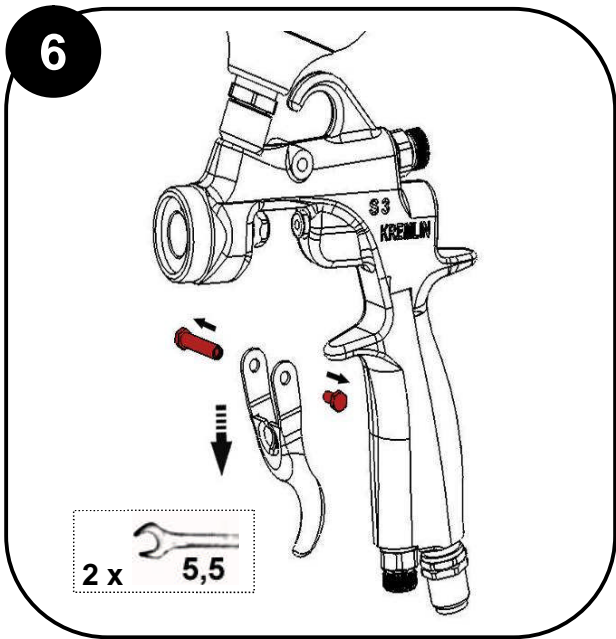
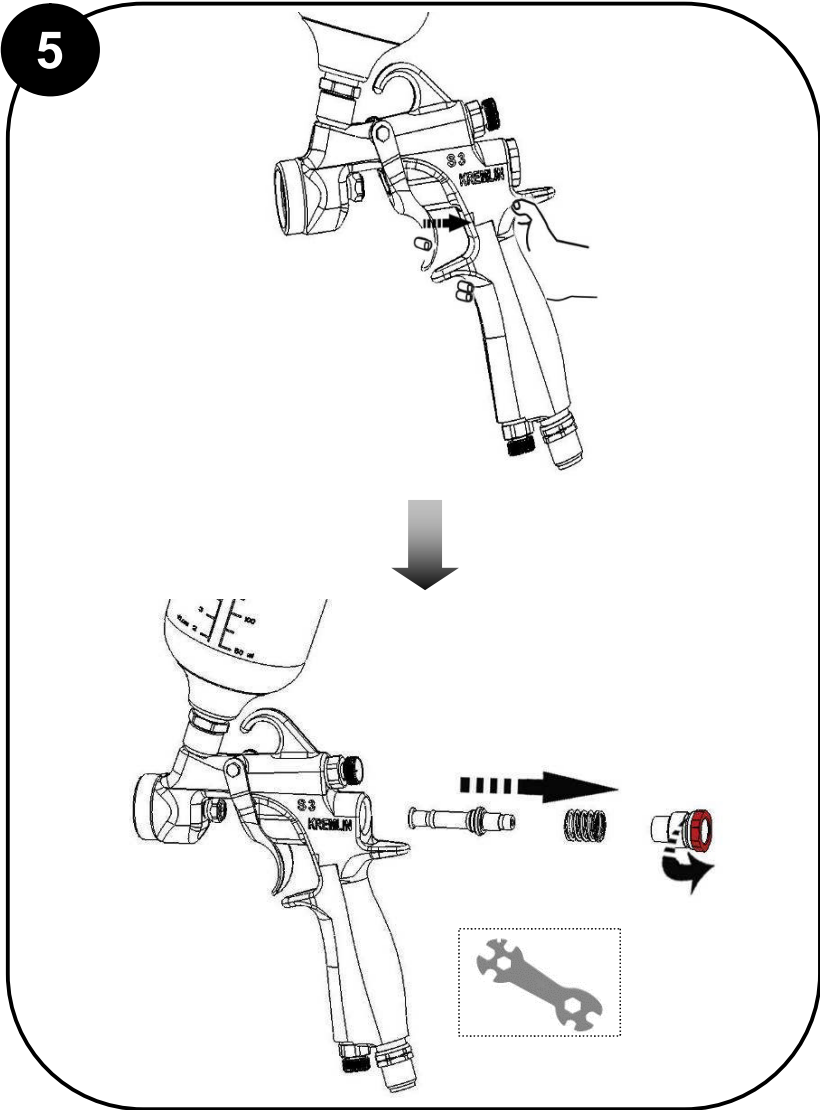
**Le pistolet est soumis à la directive ATEX et ne doit en aucun cas être modifié.  
Le non-respect de cette préconisation ne saurait engager notre responsabilité.  
/ The gun is manufactured under the ATEX agreement and can not be modified.  
KREMLIN REXSON will not be held responsible for any failure to comply with that instruction.**

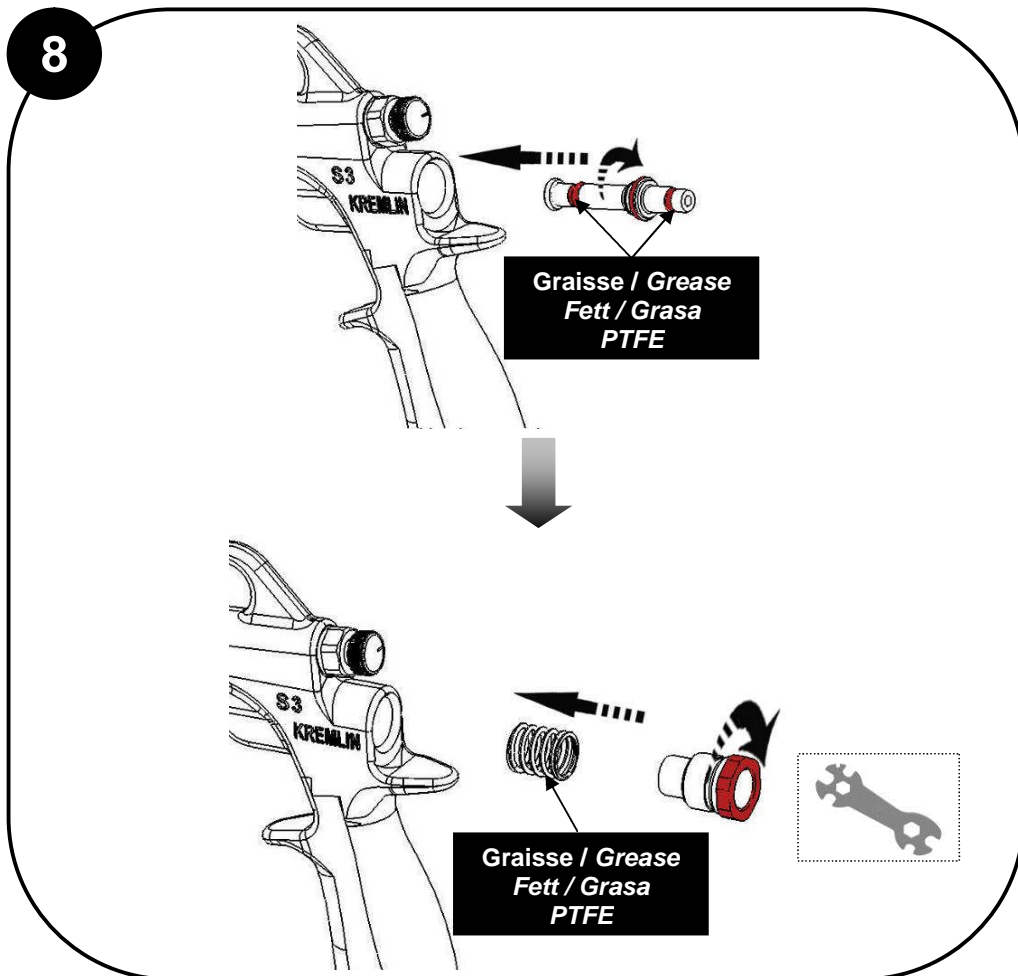
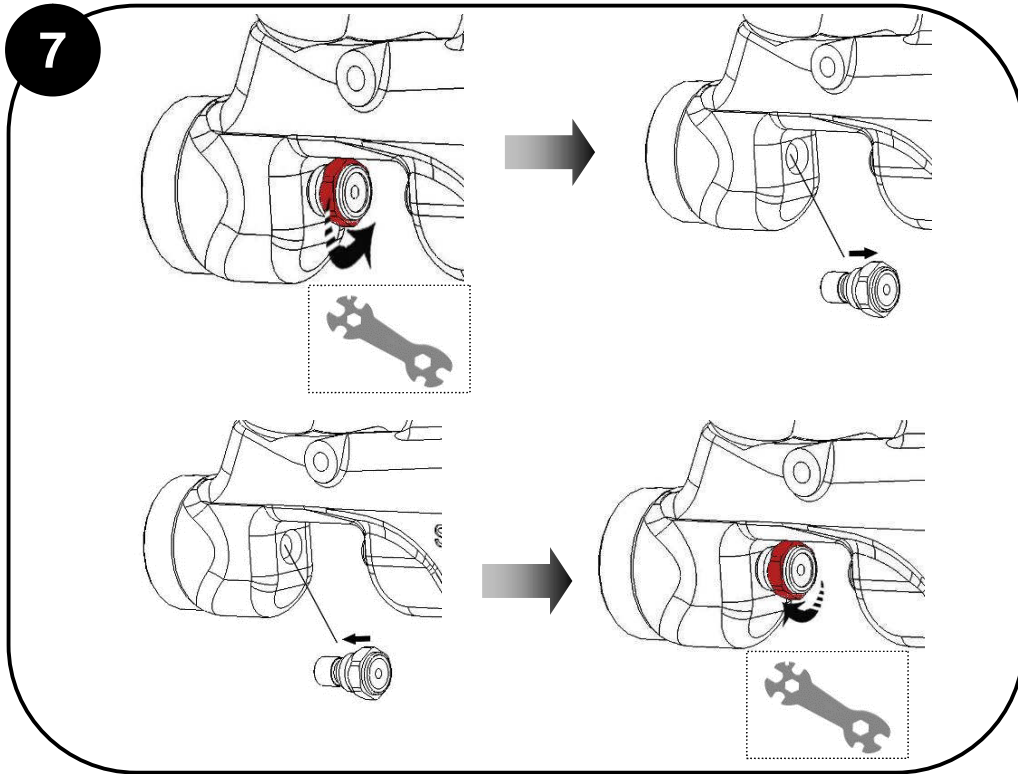
**Der Pistole hat die ATEX Zulassung, deswegen darf die Maschine nie geändert werden. Die Nichtbeachtung dieser Präkonisation könnte unsere Verantwortung nicht übernehmen.**

**/ La pistola es de conformidad a la directiva ATEX y no debe ser modificada, en ningún caso. KREMLIN REXSON no se hace responsable de que esta preconización no sea respetada.**

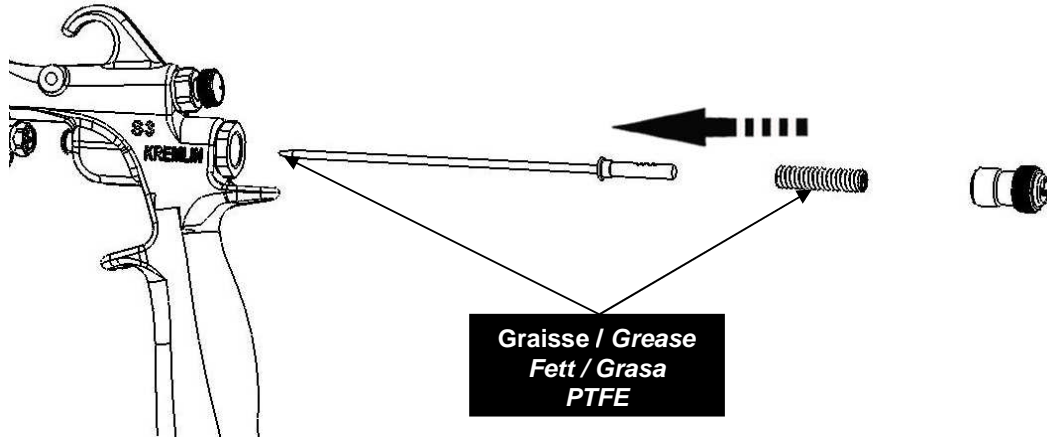






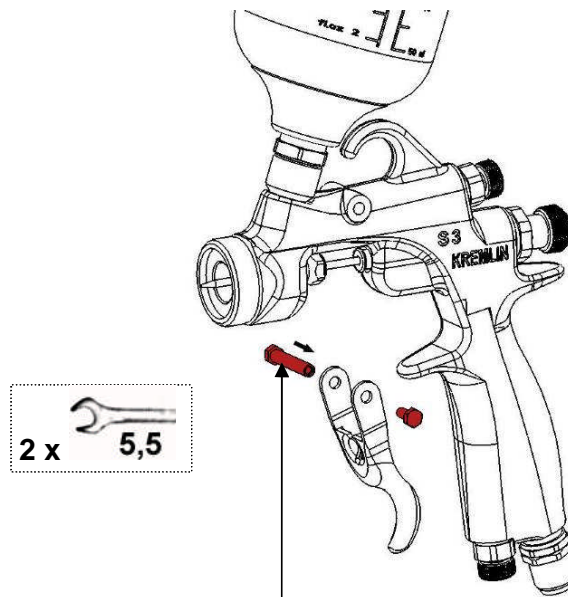


9



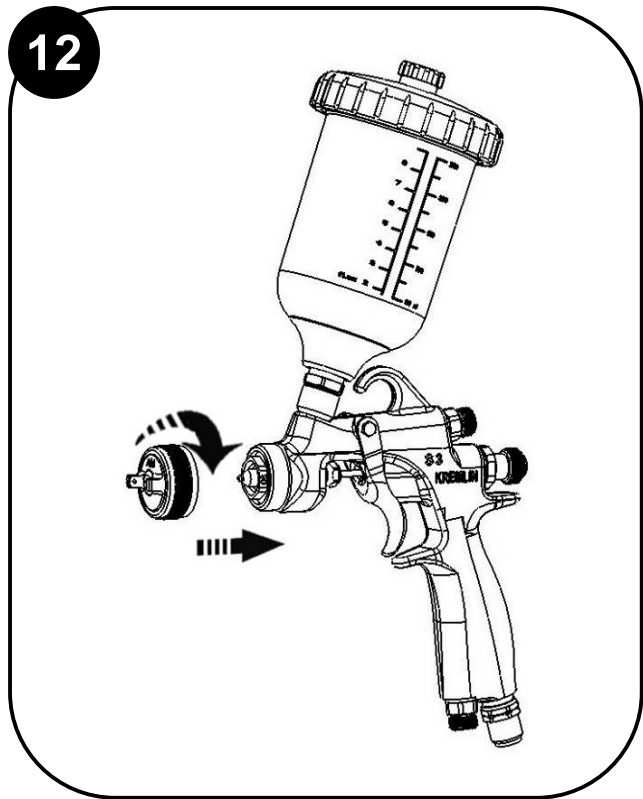
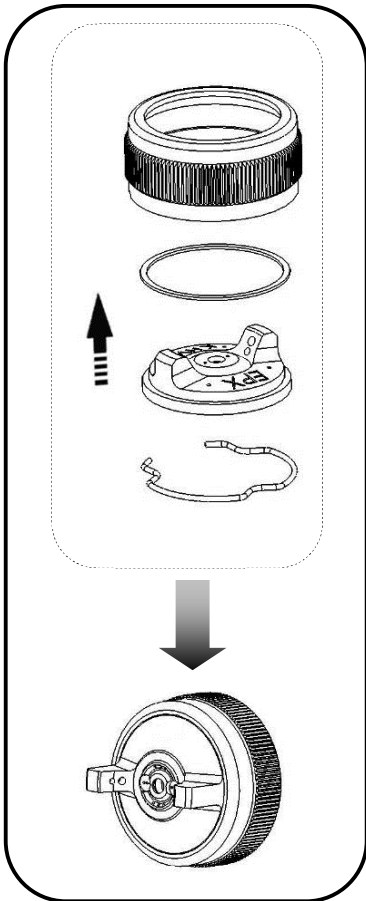
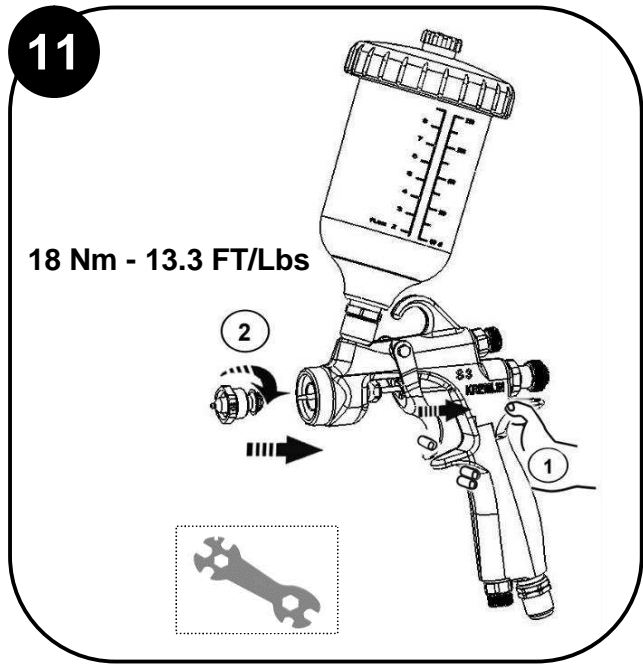
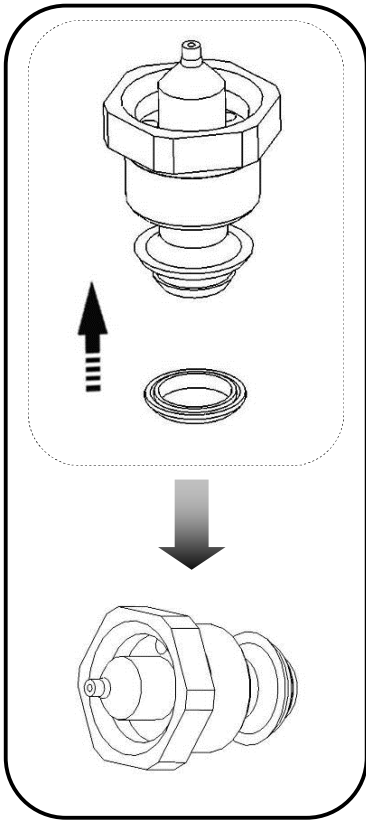
Graisse / Grease  
Fett / Grasa  
PTFE

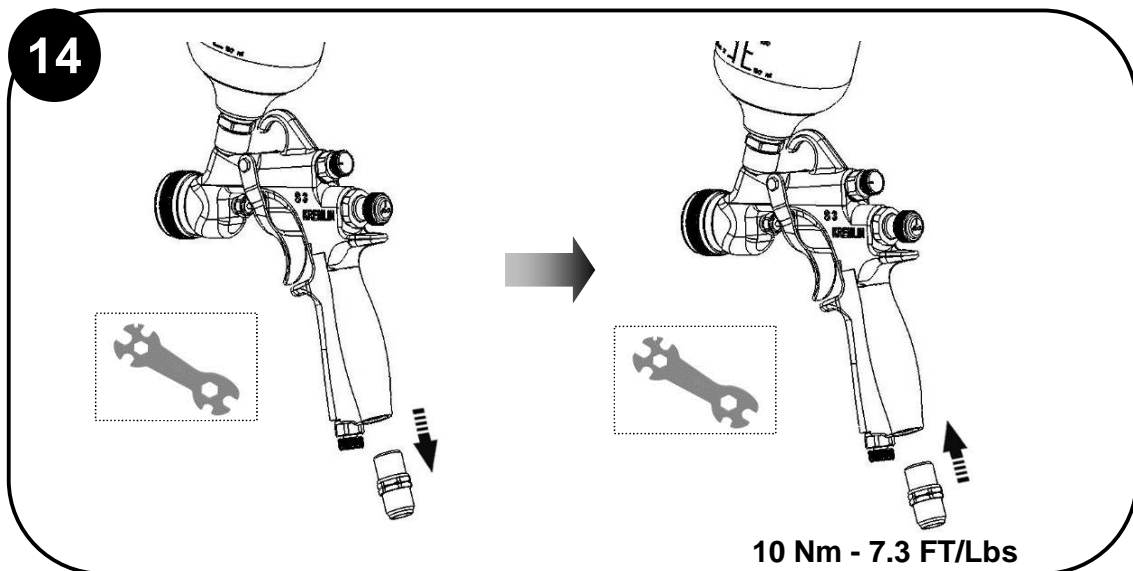
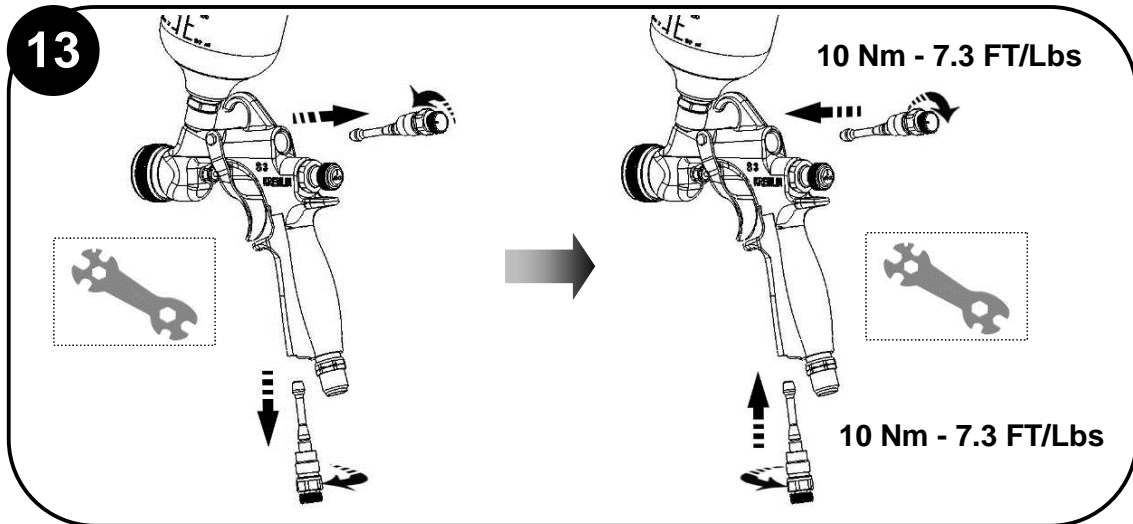
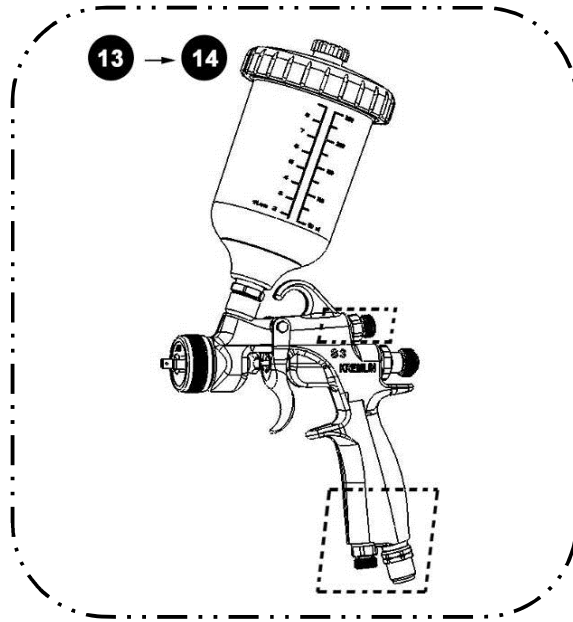
10

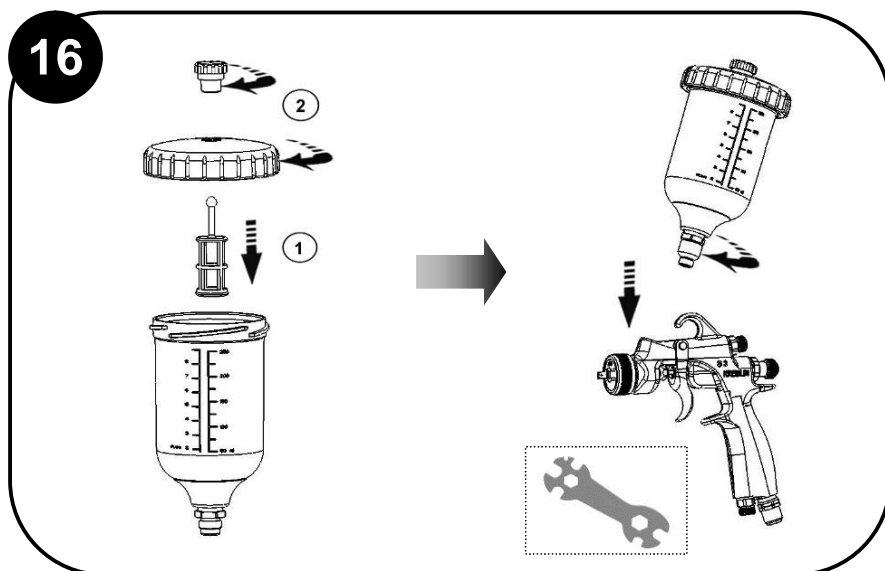
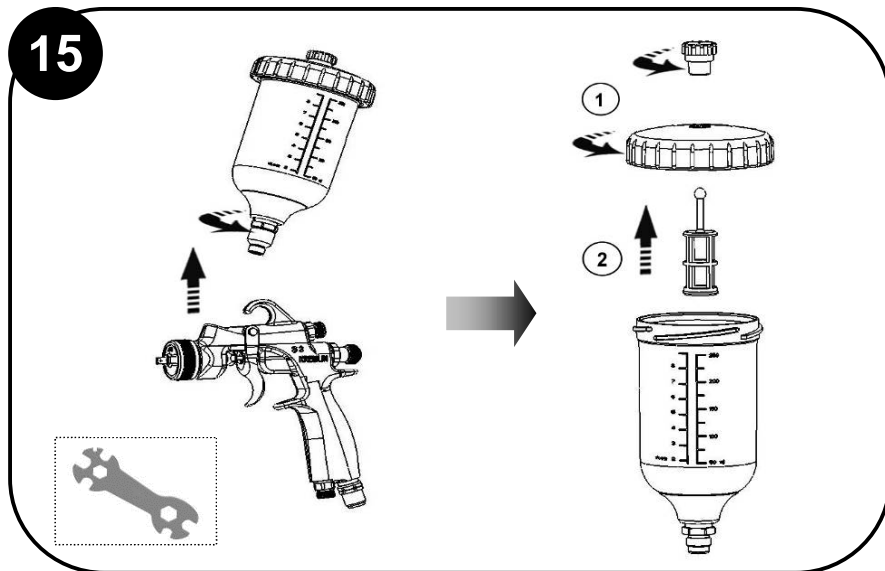
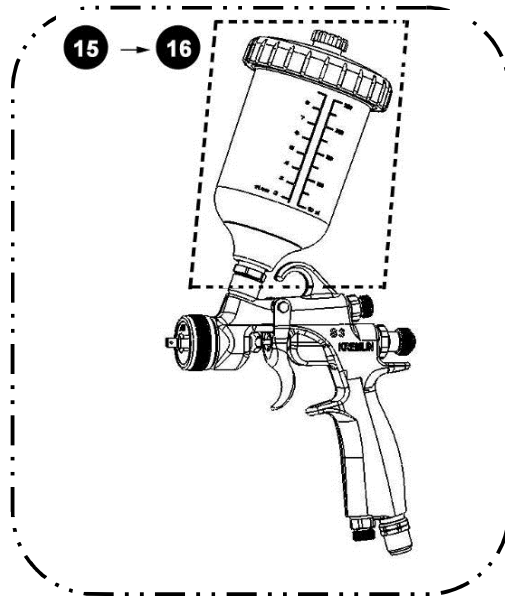


Colle anaérobie frein filet faible  
Low strength - Anaerobic Adhesive  
Niedrigfester anaerober Klebe  
Cola freno suave  
(Loctite 222)



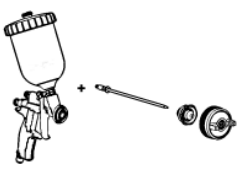







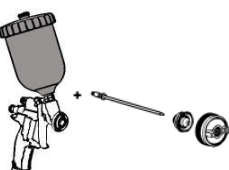
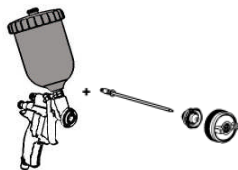


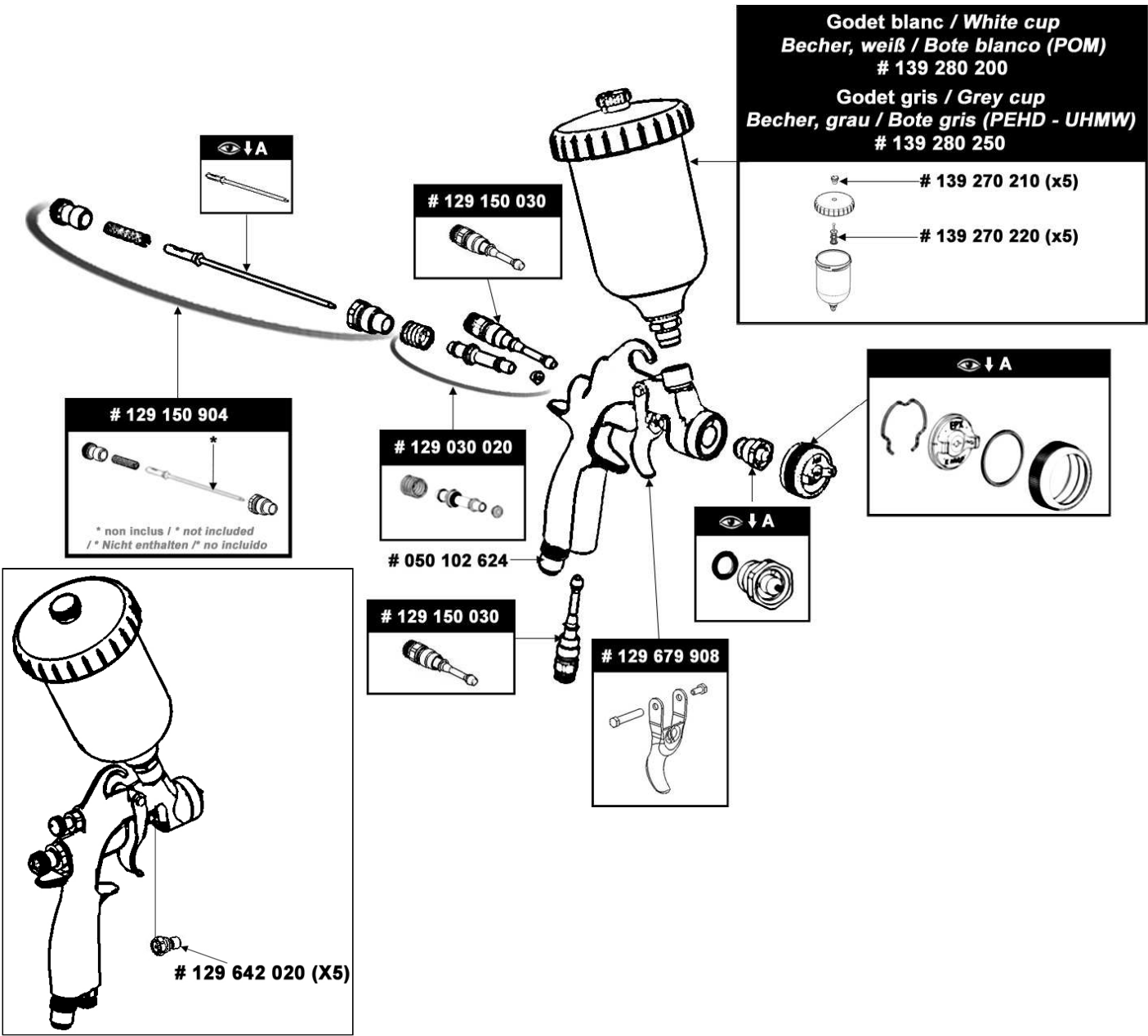








## S3 G

S 3 G HPA		
		
		#
	+ 08 AM	136.156.108

S 3 G HPA			S 3 G HTi		
					
		#			#
	-	136.155.100		-	136.155.100
	+ 08 AM	136.155.108		+ 08 ESG KHVLP	136.155.112
	+ 10 AM	136.155.109		+ 10 ESG KHVLP	136.155.113
	+ 12 AM	136.155.110		+ 12 ESG KHVLP	136.155.114
	+ 10 PGL	136.155.107			




		A		B		C	
	#		#		#		#
08 AM	031.150.008	AM	132.630.400	08	134.630.400	08	033.150.100
10 AM	031.150.009			10	134.630.100	10	033.150.500
12 AM	031.150.010			12	134.630.200	12	033.150.200
10 PGL	031.150.007	PGL	132.640.100	10 L	134.640.100	10 L	033.150.300
08 ESG KHVLP	031.150.012	ESG KHVLP	132.150.200	08	134.630.400	08	033.150.100
10 ESG KHVLP	031.150.013			10	134.630.100	10	033.150.500
12 ESG KHVLP	031.150.014			12	134.630.200	12	033.150.200



# ENTRETIEN PREVENTIF PREVENTIVE MAINTENANCE VORBEUGENDE WARTUNG MANTENIMIENTO PREVENTIVO


## PISTOLET PNEUMATIQUE MANUEL / MANUAL AIRSPRAY GUN / HAND LUFTSPRITZPISTOLE / PISTOLA NEUMÁTICA MANUAL

AVANT CHAQUE OPERATION DE MAINTENANCE / DO THIS BEFORE ANY MAINTENANCE ACTION  
VOR JEDER WARTUNGSARBEIT IST FOLGENDES ZU TUN / ANTES DE CADA OPERACIÓN DE MANTENIMIENTO




AIR PROPRE  
CLEAN AIR  
TROCKENER  
DRUCKLUFT  
AIRE LIMPIO

0 bar / psi




PRESSION D'AIR  
AIR PRESSURE  
LUFTDRUCK  
PRESIÓN DE AIRE



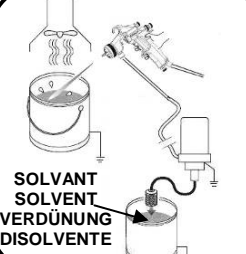
AIR PROPRE  
CLEAN AIR  
TROCKENER  
DRUCKLUFT  
AIRE LIMPIO

1 bar / 14.5 psi



PRESSION D'AIR  
AIR PRESSURE  
LUFTDRUCK  
PRESIÓN DE AIRE

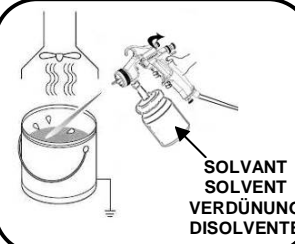




SOLVANT  
SOLVENT  
VERDÜNUNG  
DISOLVENTE




SOLVANT  
SOLVENT  
VERDÜNUNG  
DISOLVENTE

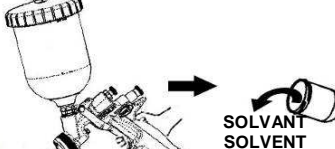


SOLVANT  
SOLVENT  
VERDÜNUNG  
DISOLVENTE

0 bar / Psi




DECOMPRIMER LE CIRCUIT DE PEINTURE  
DEPRESSURIZE THE SPRAY PAINT CIRCUIT  
DAS MATERIALLEITUNGEN DRUCKENLASTEN  
DESCOMPRESION EL CIRCUITO DE PINTURA



CIRCUIT DE PEINTURE  
SPRAY PAINT CIRCUIT  
MATERIALLEITUNGEN  
CIRCUITO DE PINTURA

SOLVANT  
SOLVENT  
VERDÜNUNG  
DISOLVENTE

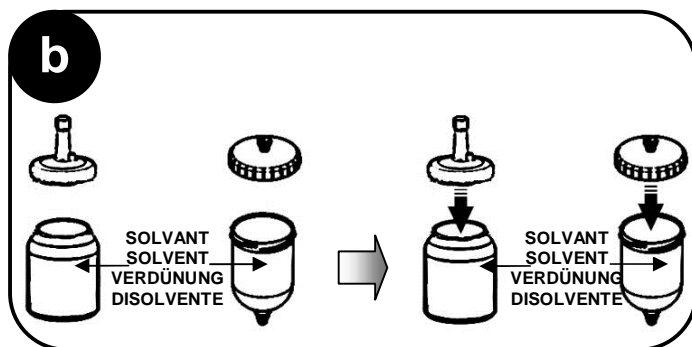
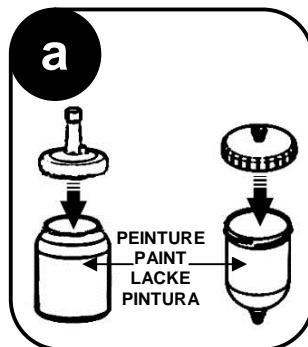
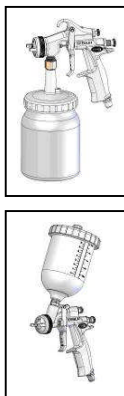
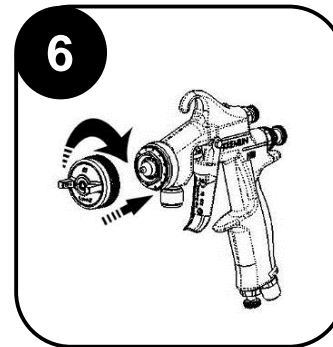
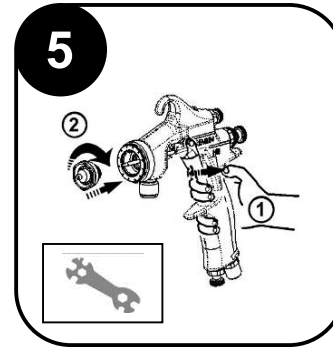
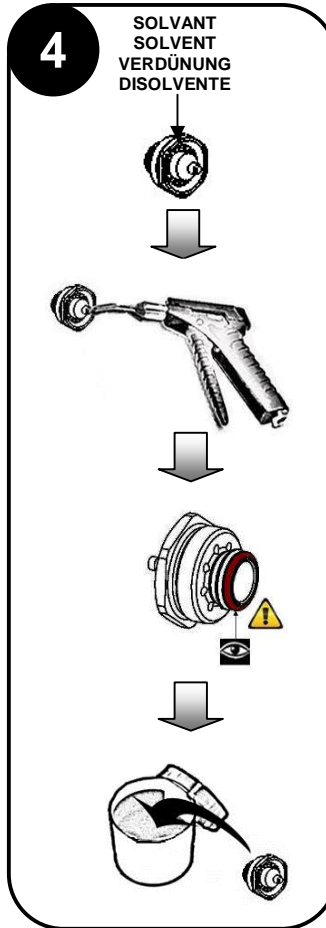
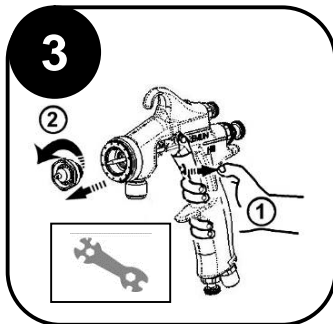
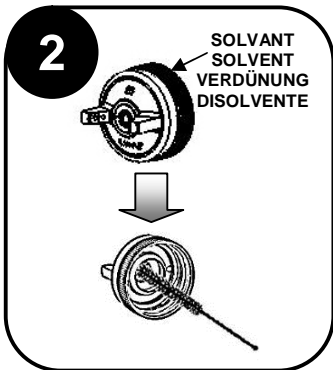
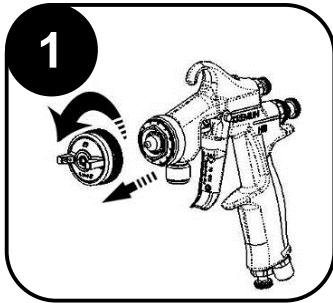


SOLVANT  
SOLVENT  
VERDÜNUNG  
DISOLVENTE

CIRCUIT DE PEINTURE  
SPRAY PAINT CIRCUIT  
MATERIALLEITUNGEN  
CIRCUITO DE PINTURA

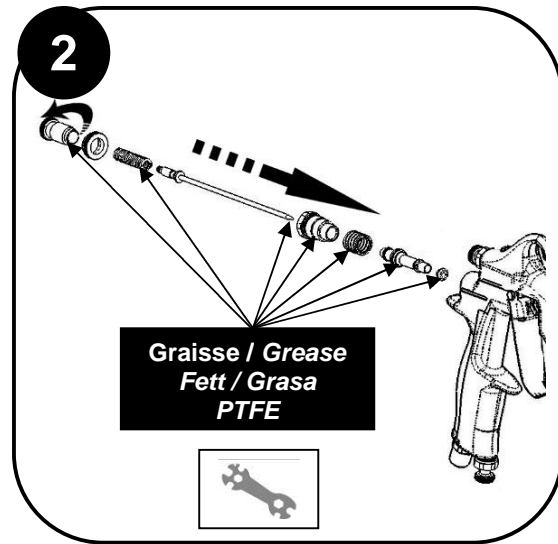
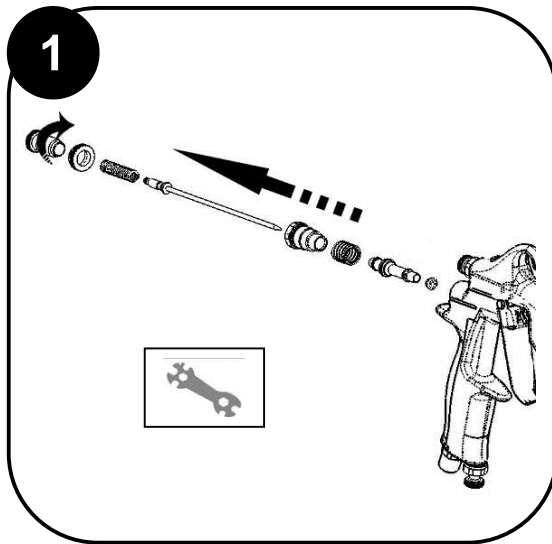
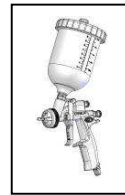


TOUS LES JOURS / DAILY TASKS/ TÄGLICH / DIARIO



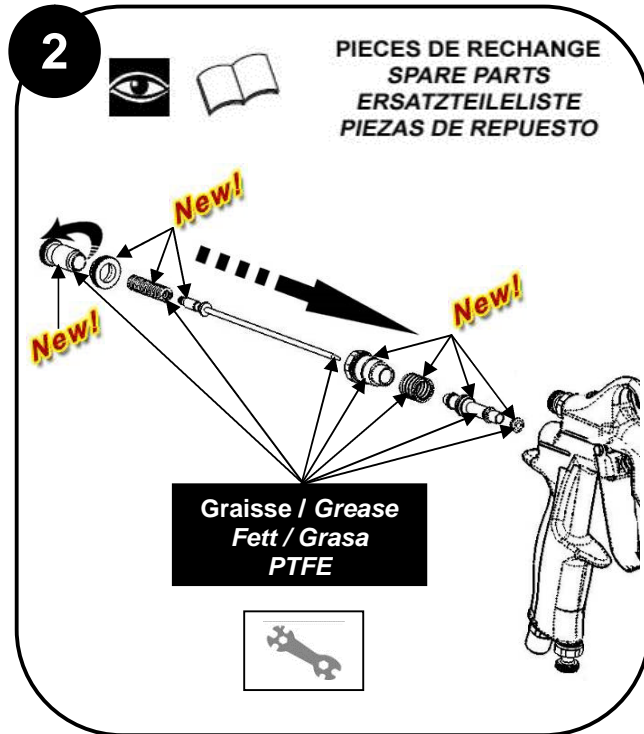
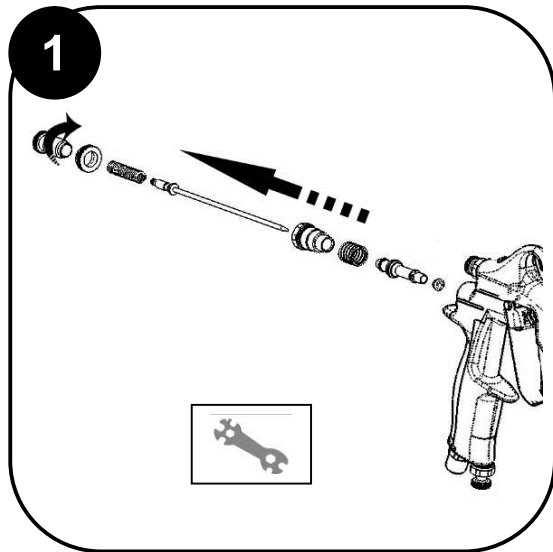
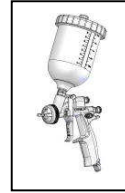


TOUS LES MOIS / MONTHLY TASKS/ WÖCHENTLICH / SEMANAL



DEMONTAGE / REMONTAGE  
DISASSEMBLY / REASSEMBLY  
DEMONTAGE / MONTAGE  
DESMONTAJE / MONTAJE


TOUS LES ANS / YEARLY SERVICE / JÄHRLICH / ANUAL



# GUIDE DE DEPANNAGE TROUBLESHOOTING GUIDE FEHLERSUCHE INCIDENCIAS DE FUNCIONAMIENTO


## PISTOLET PNEUMATIQUE MANUEL / MANUAL AIRSPRAY GUN / HAND LUFTSPRITZPISTOLE / PISTOLA NEUMÁTICA MANUAL


AVANT CHAQUE OPERATION DE MAINTENANCE / DO THIS BEFORE ANY MAINTENANCE ACTION  
VOR JEDER WARTUNGSARBEIT IST FOLGENDES ZU TUN / ANTES DE CADA OPERACIÓN DE MANTENIMIENTO



0 bar / psi


**AIR PROPRE  
CLEAN AIR  
TROCKENER  
DRUCKLUFT  
AIRE LIMPIO**

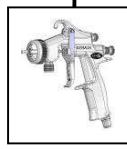

**PRESSION D'AIR  
AIR PRESSURE  
LUFTDRUCK  
PRESIÓN DE AIRE**

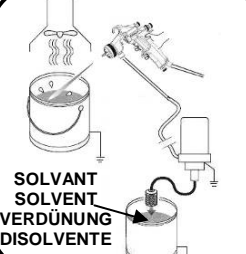


1 bar / 14.5 psi

**AIR PROPRE  
CLEAN AIR  
TROCKENER  
DRUCKLUFT  
AIRE LIMPIO**


**PRESSION D'AIR  
AIR PRESSURE  
LUFTDRUCK  
PRESIÓN DE AIRE**

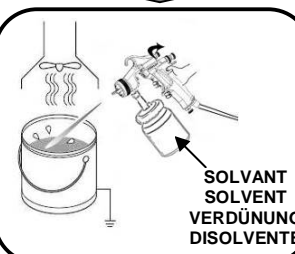




**SOLVANT  
SOLVENT  
VERDÜNUNG  
DISOLVENTE**




**SOLVANT  
SOLVENT  
VERDÜNUNG  
DISOLVENTE**

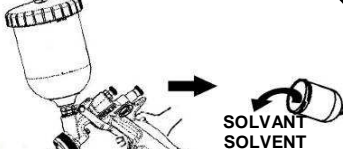


**SOLVANT  
SOLVENT  
VERDÜNUNG  
DISOLVENTE**

0 bar / Psi




**DECOMPRIMER LE CIRCUIT DE PEINTURE  
DEPRESSURIZE THE SPRAY PAINT CIRCUIT  
DAS MATERIALEITUNGEN DRUCKENLASTEN  
DESCOMPRESION EL CIRCUITO DE PINTURA**



**CIRCUIT DE PEINTURE  
SPRAY PAINT CIRCUIT  
MATERIALEITUNGEN  
CIRCUITO DE PINTURA**

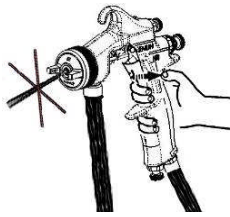
**SOLVANT  
SOLVENT  
VERDÜNUNG  
DISOLVENTE**



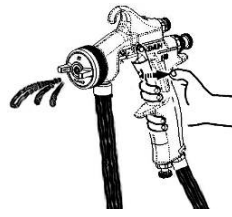
**CIRCUIT DE PEINTURE  
SPRAY PAINT CIRCUIT  
MATERIALEITUNGEN  
CIRCUITO DE PINTURA**

**SOLVANT  
SOLVENT  
VERDÜNUNG  
DISOLVENTE**

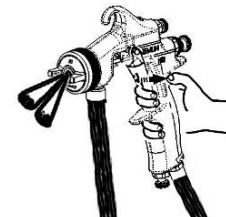




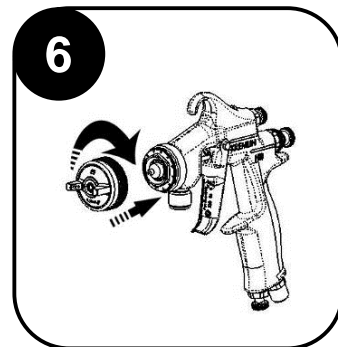
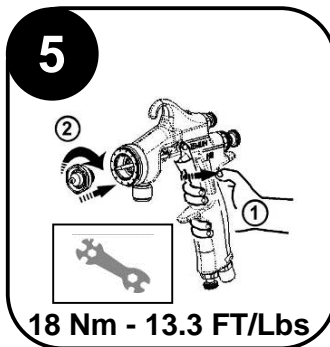
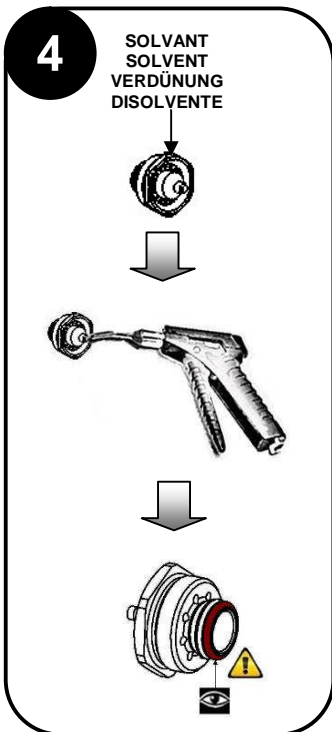
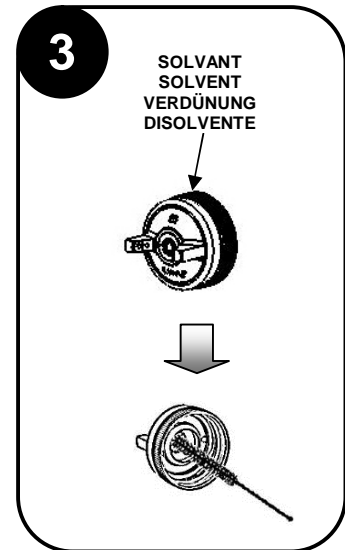
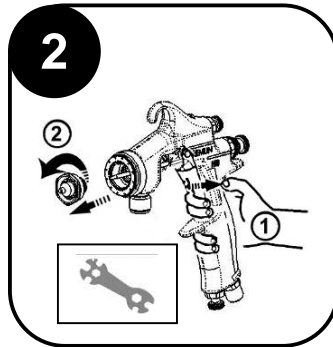
PAS DE DÉBIT / NO FLOW  
 KEIN FARBAUTRITT  
 AUS DER PISTOLE  
 LA PINTURA NO SALE  
 POR LA PISTOLA



DÉBIT FAIBLE  
 LOW FLOW RATE  
 ZU WENIG  
 MATERIALAUSBRINGENGE  
 CAUDAL BAJO



JET DÉFORMÉ  
 SPRAY FAN NOT UNIFORM  
 SPRITZBILD UNGLEICHMÄßIG  
 CHORRO DEFORMADO

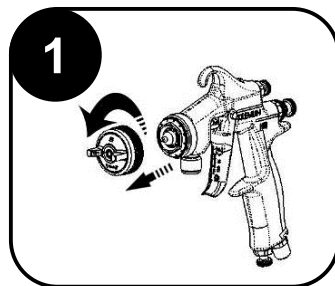




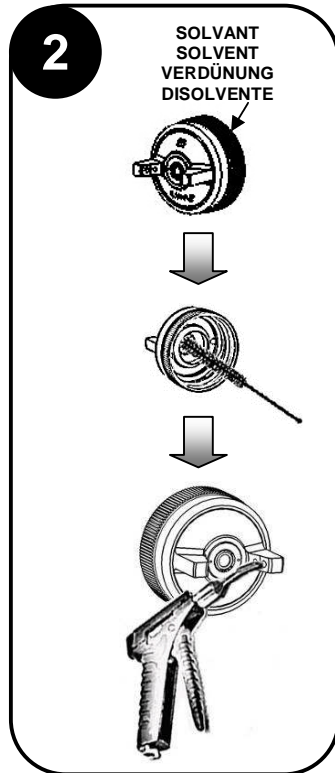
JET EN FORME DE HARICOT / DISTORTED SPRAY FAN  
DER SPRITZSTRAHL IST BONGENFÖRMIG / ABANICO EN FORMA DE ARCO



1/2 TOUR  
1/2 ROTATION  
1/2 DREHUNG  
1/2 VUELTA

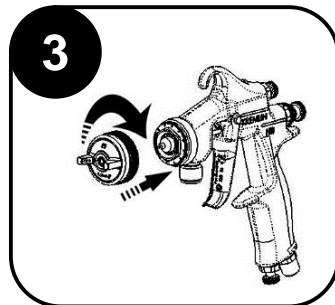


1



2

SOLVANT  
SOLVENT  
VERDÜNNUNG  
DISOLVENTE



3



DEMONTAGE / REMONTAGE  
DISASSEMBLY / REASSEMBLY  
DEMONTAGE / MONTAGE  
DESMONTAJE / MONTAJE

PIECES DE RECHANGE  
SPARE PARTS  
ERSATZTEILELISTE  
PIEZAS DE REPUESTO

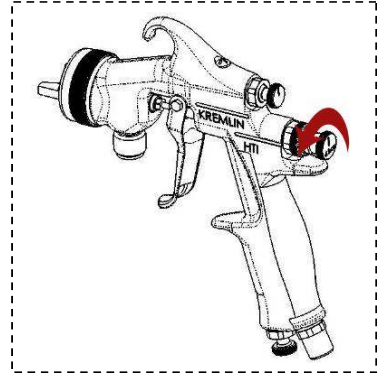
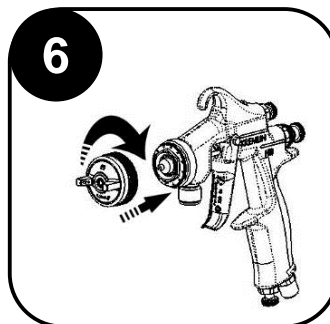
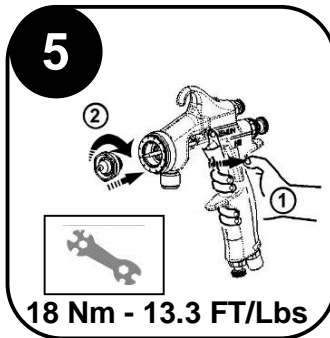
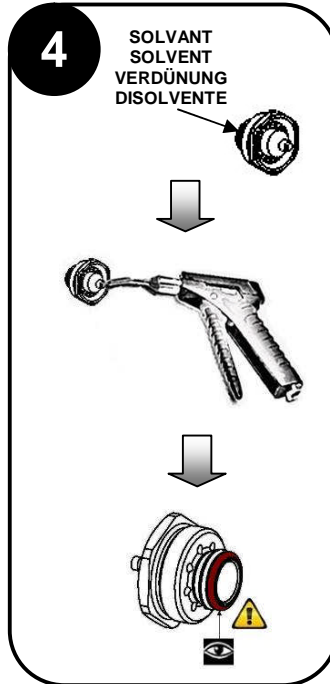
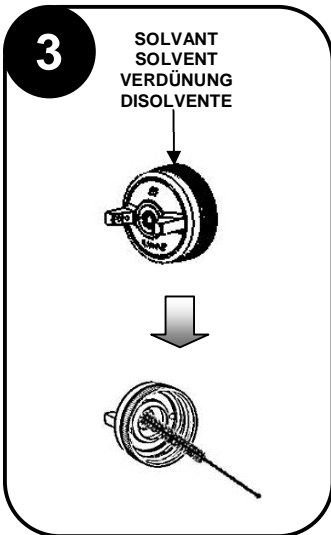
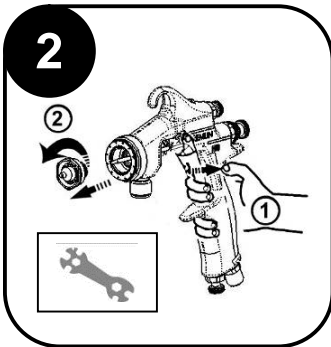
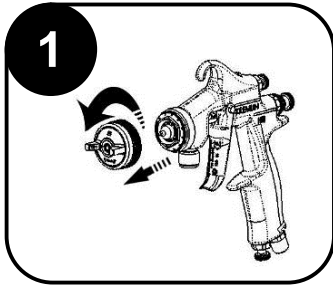


New!



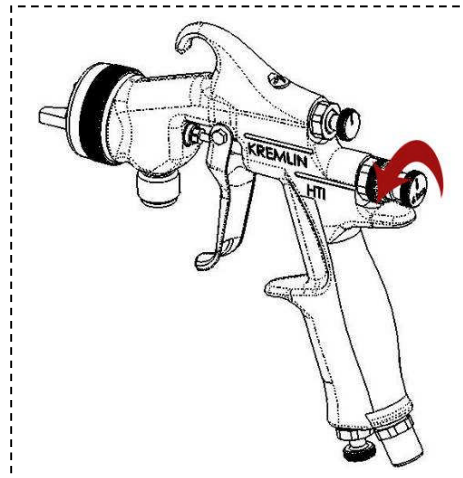
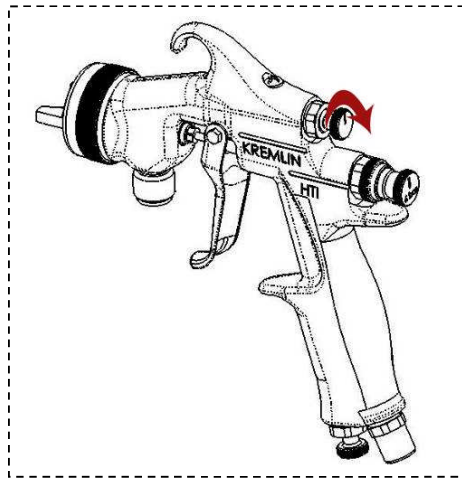


**JET DÉPORTÉ / DISPLACED SPRAY FAN**  
**UNGLEICHMÄßIGER SPRITZSTRAHL / ABANICO DEFORMADO**

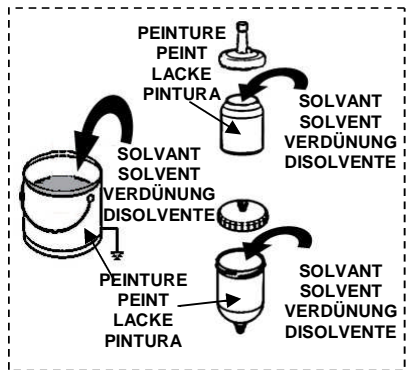
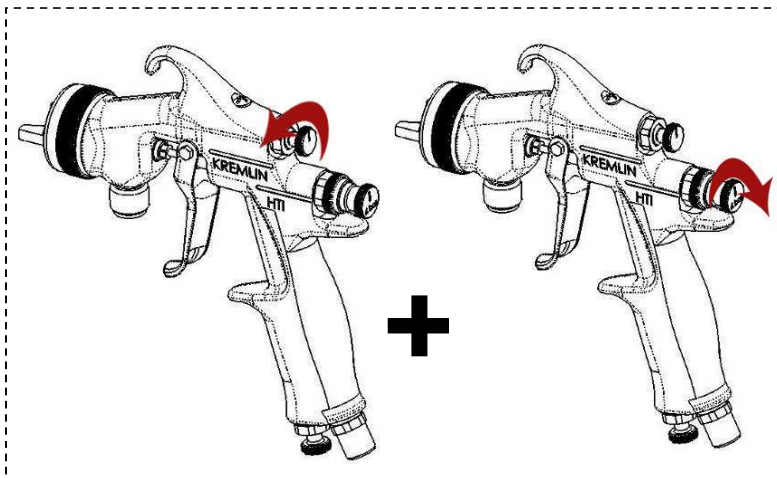


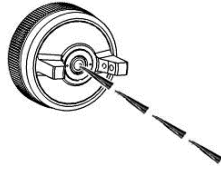


JET COUPÉ / FRAGMENTED SPRAY FAN  
STRAHL IST IN DER MITTE DÜNNER / ABANICO CORTADO

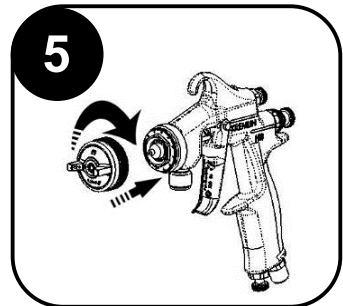
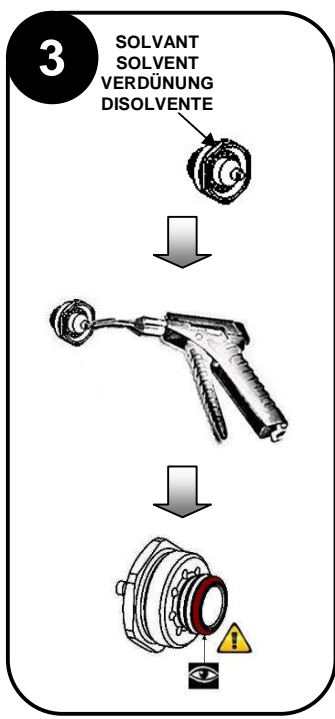
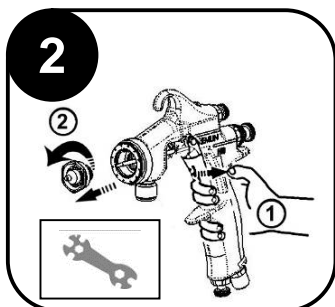
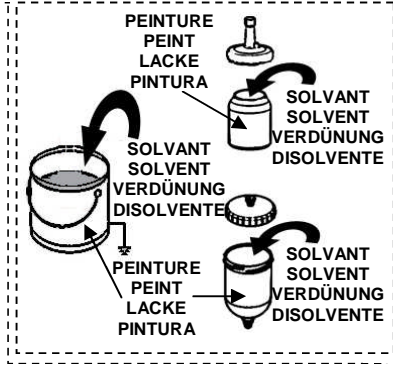
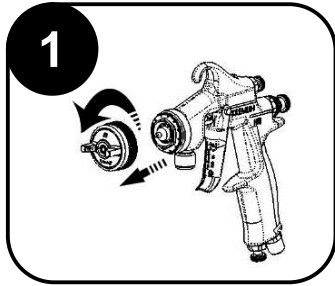
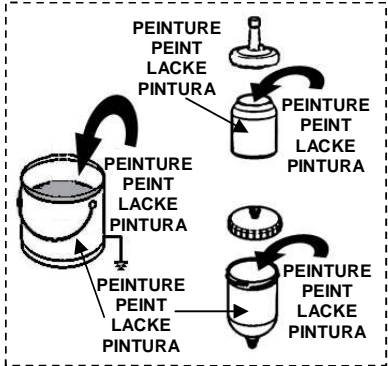


JET CHARGÉ AU CENTRE / SPRAY FAN TOO LARGE IN THE CENTER  
STRAHL IST IN DER MITTE BREITER / ABANICO CARGADO EN EL CENTRO

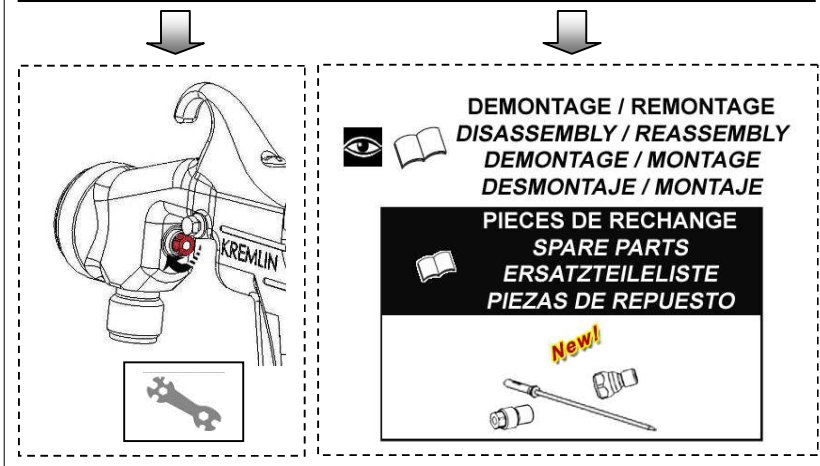
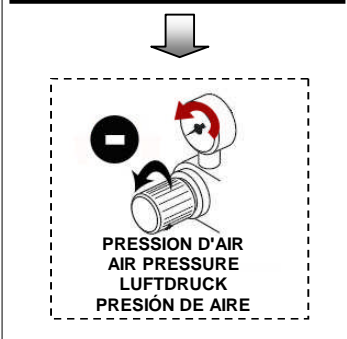
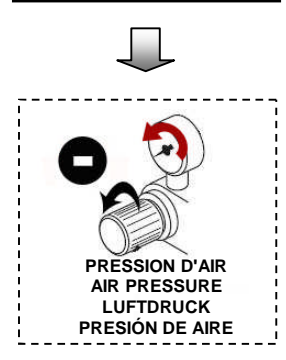
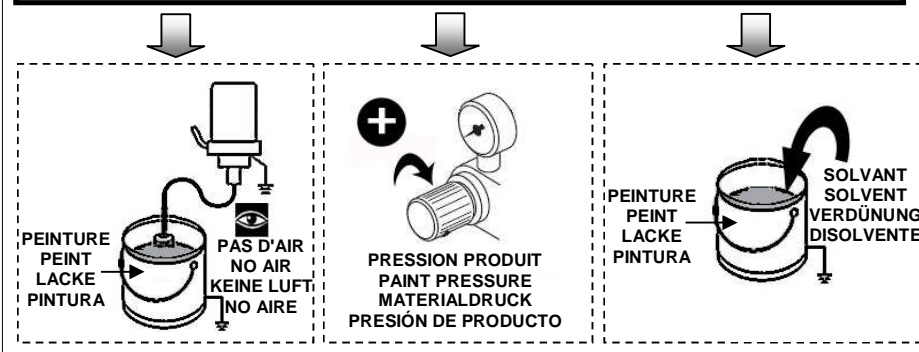
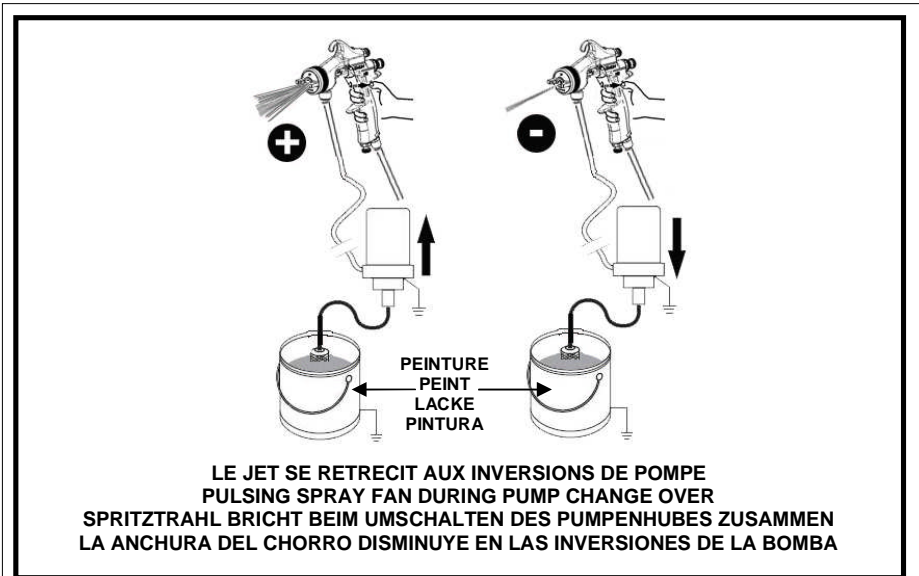




**JET DE PEINTURE SACCADE / INTERMITTANT SPRAY FAN  
 SPRITZSTRAHL FLATTERT / ABANICO ENTRE CORTADO**



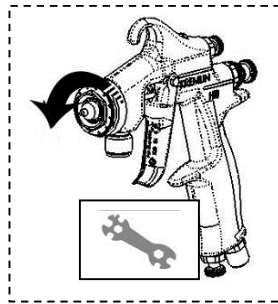
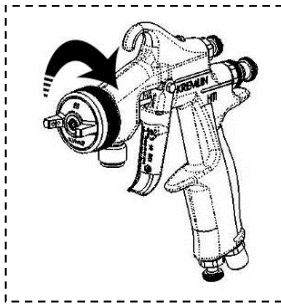






PEINTURE / PAINT  
/ LACKE / PINTURA

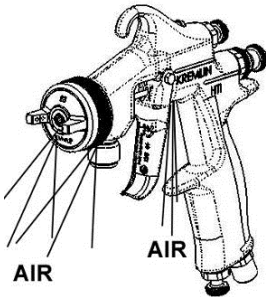
FUITE DE PEINTURE PAR LES TROUS D'AIR DE LA TETE DU PISTOLET  
PAINT LEAKING FROM AIR HOLES OF THE CAP  
MATERIAL KOMMT AUS LUFTBOHRUNG DES DÜSENKOPFES  
PINTURA SALE POR LOS AGUJEROS DE AIRE DEL CABEZAL



DEMONTAGE / REMONTAGE  
DISASSEMBLY / REASSEMBLY  
DEMONTAGE / MONTAGE  
DESMONTAJE / MONTAJE

PIECES DE RECHANGE  
SPARE PARTS  
ERSATZTEILELISTE  
PIEZAS DE REPUESTO

**New!**



FUITE D'AIR A L'AVANT DU PISTOLET  
AIR LEAKING FROM AIR CAP  
BESTÄNDIGER LUFTAUSSTRITT AM DÜSENKOPF  
FUGA DE AIRE POR LA PARTE DELANTERA  
DE LA PISTOLA



DEMONTAGE / REMONTAGE  
DISASSEMBLY / REASSEMBLY  
DEMONTAGE / MONTAGE  
DESMONTAJE / MONTAJE

PIECES DE RECHANGE  
SPARE PARTS  
ERSATZTEILELISTE  
PIEZAS DE REPUESTO

**New!**



# **PISTOLET MANUEL PNEUMATIQUE**

## ***MISE EN SERVICE, REGLAGE ET MANIPULATION***

### **NOTICE ORIGINALE**

***IMPORTANT : Lire attentivement tous les documents avant le stockage, l'installation ou la mise en service du matériel concerné (à usage strictement professionnel).***

PHOTOS ET ILLUSTRATIONS NON CONTRACTUELLES. MATERIELS SUJETS A MODIFICATION(S) SANS PREAVIS.

#### **KREMLIN - REXSON**

150, avenue de Stalingrad

93 245 - STAINS CEDEX – France

**☎** : 33 (0)1 49 40 25 25      **Fax** : 33 (0)1 48 26 07 16

**[www.kremlin-rexson.com](http://www.kremlin-rexson.com)**

## 1. MISE EN SERVICE



### Consignes de sécurité :

- Ne jamais diriger le jet vers une autre personne. Ne jamais tenter d'arrêter le jet avec le corps (mains, doigts...) ni avec des chiffons ou similaires.
- Une injection de produit dans la peau ou autres parties du corps (yeux, doigts...) doit être traitée en urgence par des soins médicaux appropriés.
- **Suivre impérativement les procédures de décompression et de purge** pour toute opération de nettoyage, de vérification, d'entretien du matériel ou de nettoyage des buses de pistolet.



L'opérateur doit disposer de protections individuelles telles que : gants, masque, lunettes, protecteurs auditifs, vêtements...

L'utilisateur doit s'assurer de la ventilation du lieu d'utilisation du matériel.

- 1- Dévisser la butée de pointeau produit à l'arrière du pistolet,
  - 2- Dévisser le ou les pointeaux d'air,
  - 3 -Choisir le projecteur (ensemble tête + buse + pointeau) adapté au travail à effectuer,
  - 4 -Visser la buse, puis la tête sur le pistolet,
- ➡ Il est recommandé de mettre le pistolet en position " OUVERTURE " pour monter la buse sans endommager le pointeau.
- 5 - Avant de serrer fortement la bague de tête, positionner la tête pour obtenir la position de pulvérisation désirée. Le jet est vertical quand les 2 oreilles de la tête sont horizontales,
  - 6 - Appuyer sur la gâchette pour pulvériser.

## 2. REGLAGE

Ce pistolet professionnel comporte 3 réglages :

### ■ LA FINESSE DE PULVERISATION

Elle est réalisée par l'air au centre. Cet air est réglé par le détendeur d'air monté en amont du pistolet sur le réseau, et plus finement par le bouton en bas de crosse sur certains pistolets manuels.

### ■ LA LARGEUR DU JET

Elle est réglable par l'intervention sur le bouton moleté du pointeau des événements. On commande ainsi l'air admis aux événements latéraux pour passer du jet plat (grand ouvert) au jet rond (fermé).

### ■ LE DEBIT DE PEINTURE

Il est réglé par le choix du projecteur et de la pression du produit.

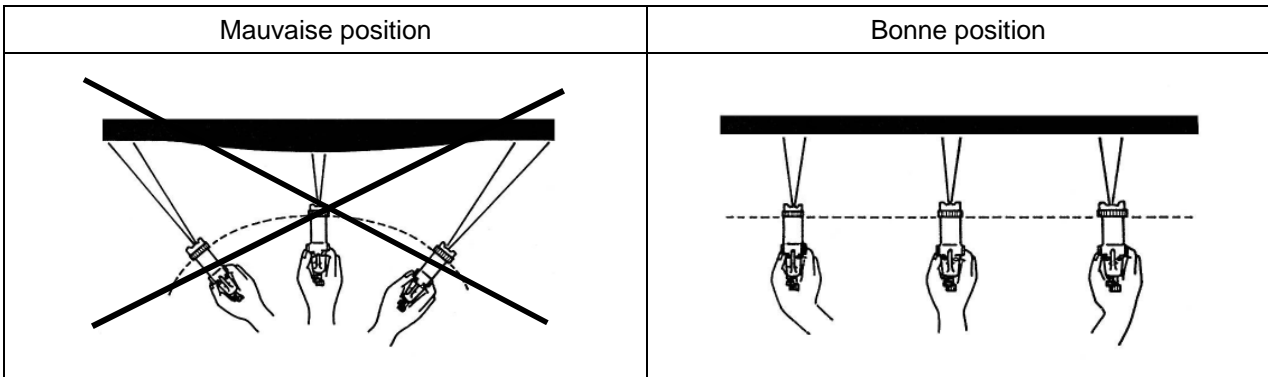
Il est possible d'ajuster encore le débit par l'intervention sur la course du pointeau (bouton de butée de pointeau).

Le réglage optimum est obtenu avec le pointeau de produit ouvert au maximum (un pointeau presque fermé n'assure pas un jet régulier).

### 3. MANIPULATION

Lors du montage de la tête sur le pistolet, tenir celui-ci verticalement afin de bien positionner la tête avant de bloquer la bague de tête.

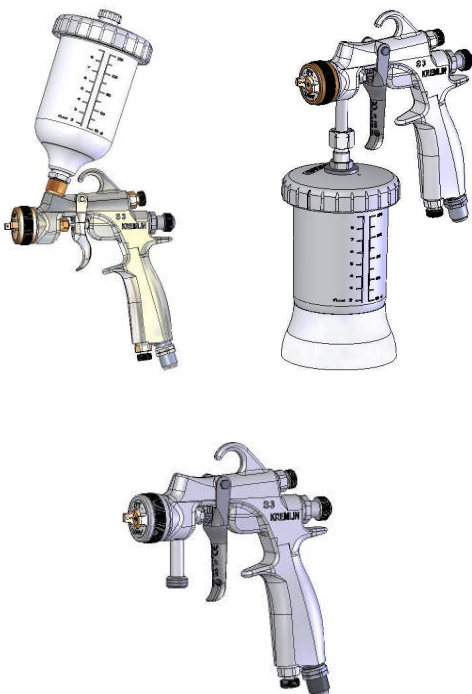
Tenir toujours le pistolet perpendiculairement à la surface à peindre. Eviter de travailler uniquement avec le poignet.



N'oublier pas que les passes croisées ne rattrapent pas les irrégularités.

Une projection, pistolet immobilisé, donne une surcharge locale. Par conséquent, ne jamais appuyer sur la gâchette avant de commencer le mouvement du bras et la relâcher toujours après avoir commencé le mouvement.

Veiller à obtenir un recouvrement convenable et régulier des différentes passes.



# PISTOLET PNEUMATIQUE

## S3

### CARACTERISTIQUES TECHNIQUES

#### NOTICE ORIGINALE

**IMPORTANT : Lire attentivement tous les documents avant le stockage, l'installation ou la mise en service du matériel concerné (à usage strictement professionnel).**

PHOTOS ET ILLUSTRATIONS NON CONTRACTUELLES. MATERIELS SUJETS A MODIFICATION(S) SANS PREAVIS.

#### **KREMLIN - REXSON**

150, avenue de Stalingrad

93 245 - STAINS CEDEX – France

☎ : 33 (0)1 49 40 25 25      Fax : 33 (0)1 48 26 07 16

[www.kremlin-rexson.com](http://www.kremlin-rexson.com)

## 1. DESCRIPTION

Petits pistolets légers, confortables conçus pour la décoration, conseillés pour pulvériser pâtes, vernis, laques, teintes ...

Il existe 3 types de pistolets :

- gravité,
- aspiration,
- pression.

Les pistolets sont disponibles en 2 versions : HTi et HPA.

- HTi (High Transfer innovation) : recommandé pour les produits hydrosolubles.
- HPA (Haut Pouvoir d'Atomisation) : recommandé pour produits à haut extraits secs.

## 2. CARACTERISTIQUES TECHNIQUES

CARACTERISTIQUES	S3 G		S3 A		S3 P	
	HPA	HTi	HPA	HTi	HPA	HTi
Type	gravité	gravité	aspiration	aspiration	pression	pression
Tête (jet plat)	AM	ESG KHVLP	AM - AY	ESG KHVLP	PX	EPX KHVLP
Tête (trait)	PGL				PGL	
Pression d'alimentation en air (réseau)	6 bar max.					
Pression d'air à la crosse du pistolet (bar)	2,5 à 3,5	1,5 à 2,5	2,5 à 3,5	1,5 à 2,5	2,5 à 3,5	1,5 à 2,5
Débit d'air (m3/h)	8,7	7,5	12,9	11	9,8	12.1
Pression maximum d'alimentation en produit	Godet gravité (0,25 l)		Godet aspiration (0,25 l)		6 bar max.	6 bar max.
Poids (g)	516	516	580	580	388	388
Teintes et vernis hydro ou solvantés						
- faible viscosité	***	****	***	****	***	****
- moyenne viscosité	*	**	*	**	***	**
- forte viscosité	-	-	-	-	**	*
Taux de transfert (Norme EN 13966-1) (1)	53 % ± 2	54 % ± 2	51 % ± 2	-	76 % ± 2	82 % ± 2
avec buse	10	12	15		10	10
Type de gâchette	1 doigt		2 doigts		2 doigts	
Température du produit	50°C max.					
Passage produit	Inox / Aluminium		Inox			
Buse / Pointeau	Inox					

(1) : Viscosité peinture : 15 s CA n° 4 - 20°C / Distance tête du pistolet - objet à peindre : 20 cm

**Nota : pour les pistolets S3 P HTi équipé de la tête EPX (K HVLP), S3 G HTi équipé de la tête ESG (K HVLP) et S3 A HTi équipé de la tête ESG (K HVLP) une pression de 2 bar à la crosse est équivalent à une pression de 0,7 bar à la tête du pistolet.**

▪ **RACCORDEMENTS EN AIR ET PRODUIT**

Pistolet	S 3 G	S 3 A	S 3 P
<b>Produit</b>	Godet gravité (0,25 litre) en PEHD (couleur grise) pour produit PU et pré-catalysés. Option : godet gravité (0,25 litre) en polyacétal (blanc) pour peintures hydro et solvantées	Raccord : Male 1/4 NPS Godet aspiration (0,25 litre), couleur grise	Raccord : Male 1/4 NPS Tuyau produit : Ø 7 mm int. mini (pour une longueur de 7,5 m), raccords 1/4 NPS Nota : Pour un tuyau produit avec raccords 3/8 NPS, monter un raccord d'adaptation F 1/4 NPS - M 3/8 NPS sur le pistolet.
<b>Air</b>	Raccord : Male 1/4 NPS Tuyau air (qualité antistatique) Ø 7 mm int. <b>minimum</b> (pour une longueur de 7,5 m)		

▪ **ALIMENTATION EN AIR ET PRODUIT**

**Alimentation produit :**

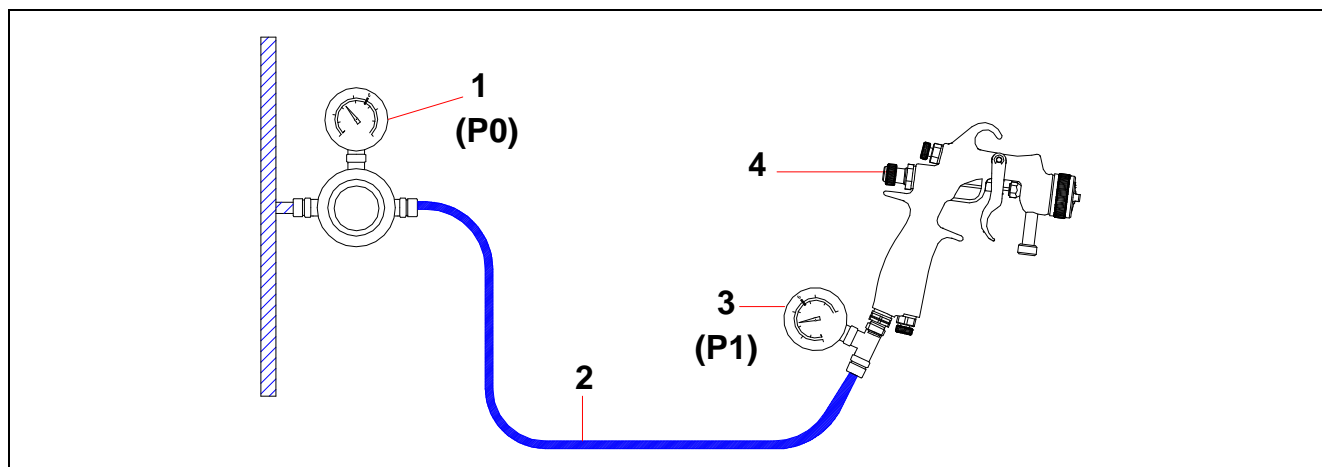
- En aspiration : par godet métallique de 1 l ou 0,75 l (suivant modèle)
- En gravité : par godet en plastique de 0,6 l ou 0,25 l
- En pression : par l'intermédiaire d'un tuyau produit reliant le réservoir sous pression ou la pompe basse pression au pistolet (pression produit : 6 bar maxi).

**Alimentation en air :**

Par l'intermédiaire d'un tuyau d'air de qualité antistatique reliant le pistolet à un détendeur d'air (air propre, pression : 6 bar maxi)

▪ **PRESSION ET CONSOMMATION D'AIR DES PISTOLETS**

Réglage de la pression d'air avec ou sans manomètre à la crosse du pistolet.



**Schéma :**

Rep.	Désignation
1	P 0 : Pression d'air murale
2	Tuyau d'air

Rep.	Désignation
3	P 1 : Pression mesurée à la crosse du pistolet en cours de fonctionnement (pointeaux d'air ouverts)
4	Pistolet S3 P (HTi ou HPA)



Pistolet S3 P HTi + tête EPX K HVLP + tuyau Ø 7 mm, longueur de 7,5 m				Pistolet S3 P HPA + tête PX + tuyau Ø 7 mm, longueur de 7,5 m			
Pression murale P 0		Pression crosse P 1		Pression murale P 0		Pression crosse P 1	
(bar)	(psi)	(bar)	(psi)	(bar)	(psi)	(bar)	(psi)
2,1	30.5	1,5	22	-	-	-	-
2,7	39.2	2	29	2,3	33.3	2	29
3,3	47.8	2,5	36	2,8	40.6	2,5	36
3,8	55	3	44	3,3	47.8	3	44
-	-	-	-	3,9	56.6	3,5	51

### Débits et largeur de jet des pistolets

Pistolet	Projecteur	Pression air (P1)		Débit air		Débit eau		Largeur de jet (1)	
		(bar)	(psi)	(m3/h)	(CFM)	(cc/mn)	(Oz/mn)	(cm)	(")
S3 G HPA	08 AM	3	43.5	8,7	5.1	86	3	15	5.9
	10 AM	3	43.5	8,7	5.1	142	5	22	8.7
	12 AM	3	43.5	8,7	5.1	180	6.3	24,5	9.6
	10 PGL	3	43.5	4,1	2.4	148	5.2	13	5.1
S3 G HTi	08 ESG KHVLP	2	29	7,5	4.4	68	2.4	14	5.5
	10 ESG KHVLP	2	29	7,5	4.4	100	3.5	21	8.3
	12 ESG KHVLP	2	29	7,5	4.4	130	4.6	24	9.5
S3 A HPA	08 AM	3	43.5	12,9	7.6	86	3	15	5.9
	10 AM	3	43.5	12,9	7.6	132	4.7	17	6.7
	12 AM	3	43.5	12,9	7.6	159	5.6	19	7.5
	15 AY	3	43.5	14,1	8.3	180	6.3	20	7.9
S3 A HTi	15 ESG KHVLP	2	29	11	6.5	144	5	18	7
S3 P HPA	08 PX	3	43.5	10,2	6	307	10.8	23	9
	10 PX	3	43.5	9,8	5.8	506	17.8	23,5	9.2
	12 PX	3	43.5	9,6	5.8	731	25.8	25	9.8
	10 PGL	3	43.5	4,1	2.4	148	5.2	13	5.1
S3 P HTi	08 EPX KHVLP	2	29	11,7	6.9	300	10.6	25	9.8
	10 EPX KHVLP	2	29	12,1	7.1	461	16.2	26	10.2
	12 EPX KHVLP	2	29	12,1	7.1	745	26.3	26	10.2

### Conditions d'essais :

(1) Viscosité peinture : 20 s CA n° 4 (= 40 centipoises)

Distance tête du pistolet - objet à peindre : 20 cm


Pistolets S3 P HPA & S3 P HTi : essai avec godet pression KP21 - Pression d'air dans le godet = 0.7 bar / 10.1 psi

Pistolets S3 A HPA & S3 P HTi : essai avec godet aspiration KMS

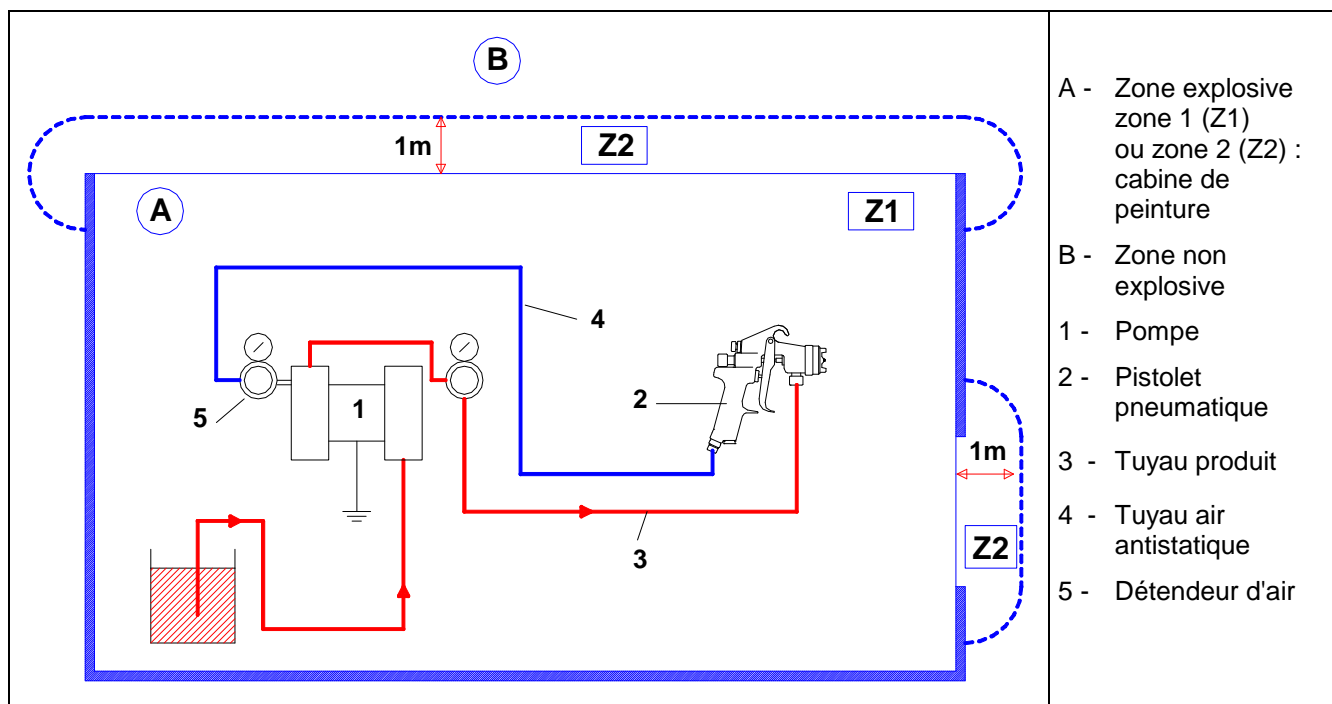
### 3. INSTALLATION

#### ■ DESCRIPTION DU MARQUAGE

Marquage défini par la directive ATEX

<b>KREMLIN STAINS FRANCE</b>	Raison social et adresse du fabricant	Sur la gâchette
<b>09</b>	Année de fabrication (ex : 09 pour 2009)	
	<b>II</b> : groupe II <b>2</b> : catégorie 2 matériel de surface destiné à un environnement dans lequel des atmosphères explosives dues à des gaz, des vapeurs, des brouillards sont susceptibles de se présenter occasionnellement en fonctionnement normal. <b>G</b> : gaz	
<b>P air : 6 bar / 87 psi</b>	Pression maxi d'alimentation en air du pistolet	Sur le corps
<b>TYPE xx</b>	Modèle du pistolet	

#### ■ SCHEMA D'INSTALLATION



- 1 - A l'aide d'un tuyau de qualité antistatique, relier le pistolet à un détendeur d'air capable de fournir au minimum 3 bar.
- 2 - A l'aide d'un tuyau produit, relier le raccord peinture du pistolet à la pompe. Serrer fortement les raccords.



Nota : Dans certains cas particuliers, si le tuyau d'air (4) est non conducteur, le tuyau produit (3) doit obligatoirement être conducteur.

**Il faut impérativement qu'un des 2 tuyaux (air ou produit) du pistolet soit conducteur.**