



DOCUMENTATION - DOKUMENTATION - DOCUMENTACIÓN

POMPE / PUMP / PUMPE / BOMBA

**04-220 F / 04-220 FT / 08-220 FT**

**FLOWMAX<sup>®</sup>**

Notice / Manual / Betriebsanleitung / Libro : 582.032.110 - 1605

Date / Datum / Fecha : 27/05/16

Annule / Supersede / Ersetzt / Anula :

Modif. / Änderung :

**NOTICE ORIGINALE / TRANSLATION FROM THE ORIGINAL MANUAL**  
**/ ÜBERSETZUNG DER ORIGINAL BETRIEBSANLEITUNG**  
**/ TRADUCCIÓN DEL MANUAL ORIGINAL**

**IMPORTANT : Lire attentivement tous les documents avant le stockage, l'installation ou la mise en service du matériel concerné (à usage strictement professionnel).**

**Before assembly and start-up, please read and clearly understand all the documents relating to this equipment (professional use only).**

**WICHTIGER HINWEIS: Vor Lagerung, Installation oder Inbetriebnahme des Geräts bitte sämtliche Dokumente sorgfältig lesen (Einsatz nur von geschultem Personal).**

**IMPORTANTE : Lea con atención todos los documentos antes de almacenar, instalar o poner en marcha el equipo (uso exclusivamente profesional).**

*PHOTOS ET ILLUSTRATIONS NON CONTRACTUELLES. MATERIELS SUJETS A MODIFICATION(S) SANS PREAVIS.*

*THE PICTURES AND DRAWINGS ARE NON CONTRACTUAL. WE RESERVE THE RIGHT TO MAKE CHANGES WITHOUT PRIOR NOTICE.*

*ALLE IN DIESEM DOKUMENT ENTHALTENEN SCHRIFTLICHEN ANGABEN UND ABBILDUNGEN STELLEN DIE NEUESTEN*

*PRODUKTINFORMATIONEN DAR. WIR BEHALTEN UNS DAS RECHT VOR, JEDERZEIT OHNE VORANKÜNDIGUNG ÄNDERUNGEN VORZUNEHMEN.*

*LAS FOTOGRAFÍAS E ILUSTRACIONES NO SON VINCULANTES. LOS MATERIALES ESTÁN SUJETOS A CAMBIOS SIN PREVIO AVISO.*

**KREMLIN - REXSON**

150, avenue de Stalingrad

93 245 - STAINS CEDEX - France

☎ : 33 (0)1 49 40 25 25      Fax : 33 (0)1 48 26 07 16

**www.kremlin-rexson.com**



# **SICHERHEITS- UND INSTALLATIONSHINWEISE**

## **ORIGINALBEDIENUNGSANLEITUNG**

***WICHTIGER HINWEIS: Vor Lagerung, Installation oder Inbetriebnahme des Geräts bitte sämtliche Dokumente sorgfältig lesen (nur für den professionellen Gebrauch bestimmt).***

FOTOS UND ABBILDUNGEN SIND NICHT VERBINDLICH. ÄNDERUNGEN OHNE VORANZEIGE VORBEHALTEN.

### **KREMLIN - REXSON**

150, avenue de Stalingrad

93 245 - STAINS CEDEX – Frankreich

☎ : 33 (0)1 49 40 25 25      Fax : 33 (0)1 48 26 07 16

**[www.kremlin-rexson.com](http://www.kremlin-rexson.com)**

# 1. SICHERHEIT

## ALLGEMEINE SICHERHEITSHINWEISE



**ACHTUNG: Die nicht vorschriftsmäßige Verwendung dieses Geräts kann gefährlich sein. Lesen Sie die folgenden Sicherheitshinweise vor Inbetriebnahme des Geräts bitte aufmerksam durch.**

Dieses Gerät darf nur durch entsprechend geschultes Personal verwendet werden. (Wenden Sie sich bitte an das anerkannte Ausbildungszentrum „KREMLIN REXSON UNIVERSITY“ in Stains, wenn Sie Interesse an dieser Schulung haben).

Der Werkstattleiter muss sich vergewissern, dass die Belegschaft alle Anweisungen und Sicherheitsvorschriften bezüglich dieses Geräts sowie weiterer Elemente und des Zubehörs der Anlage voll und ganz verstanden hat.

Vor Inbetriebnahme des Geräts lesen Sie bitte alle Bedienungs- und Wartungsanleitungen aufmerksam durch und beachten Sie Hinweisschilder.

Unsachgemäßer Gebrauch oder Betrieb des Geräts kann schwere Verletzungen verursachen. Dieses Gerät ist nur für den professionellen Gebrauch bestimmt. Es darf nur für den vorgesehenen Zweck eingesetzt werden.

**Schutzvorrichtungen an diesem Gerät wie (Motorhaube, Kupplungsschutz, Gehäuse, ggf. Erdungskabel, sowie weitere Vorrichtungen) wurden für eine sichere Benutzung dieses Gerätes entwickelt und angebracht. Der Hersteller lehnt jede Verantwortung für Körperschäden, Pannen, Beschädigung der Geräte, und jegliche andere Fehler ab, die durch die ganze oder teilweise Entfernung Modifikation oder unsachgemäße Handhabung der Schutzvorrichtungen oder anderen Geräteteilen entstehen.**

Das Gerät nicht verändern oder umbauen. Nur von KREMLIN REXSON gelieferte oder zugelassene Teile oder Zubehör verwenden. Das Gerät in regelmäßigen Abständen prüfen. Defekte oder abgenutzte Teile ersetzen.

### Den maximalen Arbeitsdruck nicht überschreiten.

Die gesetzlichen Bestimmungen zu Sicherheit, Brandschutz und Anschluss an das elektrische Versorgungsnetz des jeweiligen Bestimmungslands stets einhalten. Verwenden Sie ausschließlich Materialien oder Lösemittel, die mit den materialberührenden Teilen des Geräts kompatibel sind. (Siehe Datenblätter des Materialherstellers).

### SICHERHEITSSYMBOL

A	D	F	E	C	G
Vorsicht Quetschgefahr	Gefahr: Hubwerk in Bewegung	Gefahr durch bewegliche Teile	Gefahr: Schöpfteller in Bewegung	Diesen Druck nicht überschreiten	Gefahr: Injektionsgefahr
H	I	L	K	M	O
Druckentlastungs- oder Ablassventil	Gefahr: Druckschlauch	Schutzbrille tragen	Schutzhandschuh e tragen	Gefahr durch ausströmende Gase	Gefahr: Heiße Oberflächen oder Teile
N	P	R	S	T	U
Gefahr: Elektrische Spannung	Gefahr: Entflammbar	Explosionsgefahr	Erdung	Gefahr (Anwender)	Gefahr schwerer Verletzungen

## GEFAHREN DURCH FEUER, EXPLOSION, LICHTBÖGEN UND STATISCHE ELEKTRIZITÄT

Eine falsche Erdung, nicht ausreichende Belüftung, Flammen oder Funken können eine Explosion oder einen Brand verursachen und schwere Verletzungen verursachen. Zur Vermeidung dieser Gefahren, insbesondere beim Einsatz von Pumpen, sind unbedingt folgende Sicherheitsvorschriften einzuhalten:



- das Gerät, die zu behandelnden Teile, die Material enthaltenden Kanister und Reinigungsmittel erden,
- für ausreichende Belüftung sorgen,
- den Arbeitsbereich sauber und frei von Lappen, Papier und Lösemitteln halten,
- keine elektrischen Schalter bei Auftreten von Lösemitteldämpfen oder während des Abbaus betätigen,
- Arbeiten bei Lichtbögen sofort einstellen,
- keine flüssigen Chemikalien im Arbeitsbereich lagern,
- Materialien mit möglichst hohem Flammpunkt verwenden, um der Gefahr der Bildung entzündlicher Gase und Dämpfe vorzubeugen (siehe Sicherheitsdatenblätter zu den Materialien),
- Fässer mit Deckeln versehen, um die Ausbreitung von Gas und Dämpfen zu verringern.

## GEFAHREN DURCH GIFTIGE MATERIALIEN



Giftige Materialien oder Dämpfe können bei Kontakt mit Körperteilen, Augen und Haut, aber auch bei Verschlucken oder Einatmen schwere Verletzungen verursachen. Es ist daher unbedingt erforderlich:

- sich über den verwendeten Materialtyp und die damit verbundenen Gefahren zu informieren,
- die zu verwendenden Materialien und Abfallstoffe in dafür geeigneten Bereichen zu lagern,
- das Material bei der Verwendung in einem für diesen Zweck vorgesehenen Behälter aufzubewahren,
- die Materialien gemäß den gesetzlichen Bestimmungen des jeweiligen Landes zu entsorgen,
- die vorgeschriebene Schutzkleidung zu tragen bzw. Schutzvorrichtungen zu verwenden,
- Schutzbrille, Gehörschutz, Handschuhe, Sicherheitsschuhe, Schutzanzüge und Atemschutzmasken zu tragen.

(Siehe das Kapitel „Individuelle Schutzausrüstung“ des KREMLIN Katalogs).



### **ACHTUNG!**

Keine Lösemittel auf Basis von Halogenkohlenwasserstoffen oder Materialien, die diese Lösemittel enthalten, mit **Aluminium** oder **Zink in Berührung bringen**. Nichtbeachtung dieses Hinweises kann zu Explosionen führen, die schwere oder tödliche Verletzungen verursachen können.

## **BETRIEBSMITTELEMPFEHLUNG**

**Schutzvorrichtungen an diesem Gerät wie (Motorhaube, Kupplungsschutz, Gehäuse, ggf. Erdungskabel, sowie weitere Vorrichtungen) wurden für eine sichere Benutzung dieses Gerätes entwickelt und angebracht. Der Hersteller lehnt jede Verantwortung für Körperschäden, Pannen, Beschädigung der Geräte, und jegliche andere Fehler ab, die durch die ganze oder teilweise Entfernung Modifikation oder unsachgemäße Handhabung der Schutzvorrichtungen oder anderen Geräteteilen entstehen.**

### **PUMPE**



Vor der Kopplung von Motor und Pumpe muss der Anwender unbedingt deren Kompatibilität prüfen und sich mit den besonderen Sicherheitshinweisen vertraut machen. Diese sind in der Bedienungsanleitung der Pumpe aufgeführt.



Der Luftmotor ist mit einer Pumpe zu koppeln. An dem Kopplungssystem dürfen unter keinen Umständen Veränderungen vorgenommen werden. Während des Betriebs die Hände von sich bewegenden Teilen fernhalten. Diese Teile sind sauber zu halten. Vor Inbetriebnahme oder Wartung der Motorpumpe bitte die Hinweise zur DRUCKENTLASTUNG aufmerksam lesen. Die einwandfreie Funktion der Druckentlastungs- und Ablassventile ist sicherzustellen.

### **SCHLÄUCHE**

- Schläuche von Verkehrsbereichen, sich bewegenden Teilen und Heißbereichen fernhalten.
- Die Materialschläuche unter keinen Umständen Temperaturen von über 60°C oder unter 0°C aussetzen.
- Die Schläuche dürfen nicht dazu verwendet werden, das Gerät zu ziehen oder zu bewegen.
- Alle Schläuche und Verbindungsanschlüsse vor Inbetriebnahme des Geräts anziehen.
- Schläuche regelmäßig überprüfen und bei Beschädigung ersetzen.
- Den auf dem Schlauch angegebenen Arbeitsdruck nicht überschreiten.

### **VERWENDETE MATERIALIEN**

Durch die Vielzahl der verwendeten Materialien ist es nicht möglich, die jeweiligen Wechselwirkungen bezüglich der eingebauten Materialien dokumentieren. Daher kann KREMLIN REXSON in folgenden Fällen keine Haftung übernehmen :

- nicht ausreichende Kompatibilität der materialberührenden Teile,
- unvermeidbare Risiken für Personal und Umwelt,
- Abnutzungen, Fehlregelungen, Funktionsstörungen des Geräts oder der Anlagen sowie die Qualität des Endprodukts.

Der Benutzer muss über die bei der Verwendung der Materialien möglicherweise auftretenden Gefahren wie giftige Dämpfe, Feuer oder Explosionen informiert sein und entsprechende Sicherheitsmaßnahmen ergreifen. Er sollte sowohl die für die Belegschaft unmittelbar bestehenden als auch die durch wiederholte Einwirkung bedingten Gefahren ermitteln.

KREMLIN REXSON kann nicht für Personenschäden, sowie direkte oder indirekte Materialschäden verantwortlich gemacht werden, die infolge der Verwendung der Chemikalien entstehen.

## 2. HANDHABUNG

☞ **Das Gewicht und die Abmessungen des Geräts prüfen**  
(☞ **siehe Abschnitt "Technische Daten" der Bedienungsanleitung**)

Große und schwere Geräte dürfen nur mit den hierzu geeigneten Beförderungsmitteln und durch qualifiziertes Personal auf einer ebenen, freigeräumten Fläche bewegt werden, um ein Umkippen und die Gefahr von Quetschungen auszuschließen.

Der Schwerpunkt befindet sich nicht zwangsläufig im Zentrum der Maschine. Die Baugruppe daher auf max. 10 cm anheben und einen manuellen Stabilitätstest durchführen.

Die Beförderung einer Baugruppe (z.B. Pumpe mit Presse) erfolgt mit einem Gabelhubwagen durch Anheben des Rahmens der Baugruppe von unten.



**Bitte beachten : Jeder Pumpenmotor ist mit einer Ringschraube ausgerüstet. Diese Ringschraube dient nur zum Anheben einer Pumpe und darf unter keinen Umständen für den Transport einer kompletten Anlage verwendet werden.**

## 3. LAGERUNG

Lagerung vor Installation:

- Lagertemperatur: 0 / +50 °C
- Anlage vor Staub, Wasser, Feuchtigkeit und Stoßeinwirkung schützen.

Lagerung nach Installation:

- Betriebstemperatur: +15 / +35 °C
- Anlage vor Staub, Wasser, Feuchtigkeit und Stoßeinwirkung schützen.

## 4. UMGEBUNG VOR ORT

Das Gerät muss auf einer festen, waagerechten Fläche installiert werden (z.B. Betonplatten).



**Zur Vermeidung von Gefahren durch statische Elektrizität ist eine Erdung des Geräts und aller seiner Bestandteile erforderlich.**

- **Für die Pumpenausrüstung** (Pumpen, Hubwerke, Rahmen...) wird ein Draht von 2,5 mm Querschnitt auf dem Gerät befestigt. Dieser Draht ist für die Erdung des Geräts zu verwenden.  
Bei Umgebungen, in denen aufgrund besonders ungünstiger Bedingungen (unzureichender mechanischer Schutz des Erdungsdrahts, Vibrationen, mobiles Gerät ...) die erhöhte Wahrscheinlichkeit von Beeinträchtigungen der Erdungsfunktion besteht, muss der Anwender den 2-5-mm-Draht durch eine Vorrichtung ersetzen, die an die Anforderungen dieser Umgebung besser angepasst ist (Draht mit größerem Querschnitt, Massegeflecht, Befestigung durch Ringöse usw.).  
Die Kontinuität der Erdung durch einen qualifizierten Elektriker prüfen lassen. Wenn die Kontinuität der Erdung nicht gewährleistet ist, sind die Klemme, der Erdungsdraht und der Erdungspunkt zu prüfen. Das Gerät nicht verwenden, bevor die Kontinuität der Erdung sichergestellt ist.
- **Die Pistole** muss über den Luft- oder Materialschlauch geerdet werden. Wenn für die Zerstäubung eine Becherspritzpistole verwendet wird, muss der Luftschlauch leitfähig sein.
- **Die zu lackierenden Teile** sind ebenfalls durch mit Zangen versehene Erdungskabel oder - falls sie aufgehängt sind - mit Hilfe von Haken zu erden, die ständig sauber gehalten werden müssen.

**Alle Gegenstände, die sich im Arbeitsbereich befinden, müssen ebenfalls geerdet werden.**



- **Entflammbare Materialien** nur dann im Arbeitsbereich lagern, wenn diese unbedingt benötigt werden.
- Die betreffenden Materialien sind in **den Normen entsprechenden geerdeten Behältern** aufzubewahren.
- Nur geerdete **Metalleimer** für die Reinigungslösemittel verwenden.
- **Karton und Papier sind funtersagt**, da sie sehr schlechte Leiter bzw. Isolierstoffe sind.

## 5. KENNZEICHNUNG DER GERÄTE

Jedes Gerät trägt eine Kennzeichnung mit dem Namen des Herstellers, der Artikelnummer und wichtigen Informationen zur Verwendung des Geräts (Luftdruck, elektrische Leistung).



<p align="center"><b>FR</b></p> <p><b>Pour une utilisation sûre, il est de votre responsabilité de :</b></p> <ul style="list-style-type: none"> <li>• Lire attentivement tous les documents contenus dans le CD joint avant la mise en service de l'équipement,</li> <li>• D'installer, d'utiliser, d'entretenir et de réparer l'équipement conformément aux préconisations de KREMLIN REXSON ainsi qu'aux réglementations nationales et/ou locales,</li> <li>• Vous assurez que les utilisateurs de cet équipement ont été formés, ont parfaitement compris les règles de sécurité et qu'ils les appliquent.</li> </ul>	<p align="center"><b>UK</b></p> <p><b>To ensure safe use of the machinery, it is your responsibility to:</b></p> <ul style="list-style-type: none"> <li>• Carefully read all documents contained on the enclosed CD before putting the machinery into service,</li> <li>• Install, use, maintain and repair the machinery in accordance with KREMLIN REXSON's recommendations and national and/or local regulations,</li> <li>• Make sure that the users of the machinery have received proper training and that they have perfectly understood the safety rules and apply them.</li> </ul>	<p align="center"><b>DE</b></p> <p><b>Eine sichere Nutzung setzt voraus, dass Sie: :</b></p> <ul style="list-style-type: none"> <li>• alle in der CD enthaltenen Dokumente vor der Inbetriebnahme der Anlage aufmerksam lesen,</li> <li>• die Anlage im Einklang mit den Empfehlungen von KREMLIN REXSON sowie mit den nationalen und/oder lokalen Bestimmungen installieren, verwenden, warten und reparieren,</li> <li>• sich vergewissern, dass die Nutzer dieser Anlage angemessen geschult wurden, die Sicherheitsbestimmungen verstanden haben und sie anwenden.</li> </ul>
<p align="center"><b>ES</b></p> <p><b>Para una utilización segura, será de su responsabilidad:</b></p> <ul style="list-style-type: none"> <li>• leer atentamente todos los documentos que se incluyen en el CD adjunto antes de la puesta en servicio del equipo,</li> <li>• instalar, utilizar, efectuar el mantenimiento y reparar el equipo con arreglo a las recomendaciones de KREMLIN REXSON y a la normativa nacional y/o local,</li> <li>• cerciorarse de que los usuarios de este equipo han recibido la formación necesaria, han entendido perfectamente las normas de seguridad y las aplican.</li> </ul>	<p align="center"><b>IT</b></p> <p><b>Per un uso sicuro, vi invitiamo a:</b></p> <ul style="list-style-type: none"> <li>• leggere attentamente tutta la documentazione contenuta nel CD allegato prima della messa in funzione dell'apparecchio,</li> <li>• installare, utilizzare, mantenere e riparare l'apparecchio rispettando le raccomandazioni di KREMLIN REXSON, nonché le normative nazionali e/o locali,</li> <li>• accertarvi che gli utilizzatori dell'apparecchio abbiano ricevuto adeguata formazione, abbiano perfettamente compreso le regole di sicurezza e le applichino.</li> </ul>	<p align="center"><b>PT</b></p> <p><b>Para uma utilização segura, é da sua responsabilidade:</b></p> <ul style="list-style-type: none"> <li>• Ler atentamente todos os documentos incluídos no CD em anexo antes de pôr o equipamento em funcionamento,</li> <li>• Proceder à instalação, utilização, manutenção e reparação do equipamento de acordo com as preconizações de KREMLIN REXSON, bem como com outros regulamentos nacionais e/ou locais aplicáveis,</li> <li>• Assegurar-se que os utilizadores do equipamento foram devidamente capacitados, compreenderam perfeitamente e aplicam as devidas regras de segurança.</li> </ul>
<p align="center"><b>NL</b></p> <p><b>Voor een veilig gebruik dient u:</b></p> <ul style="list-style-type: none"> <li>• alle document op de bijgevoegde cd aandachtig te lezen alvorens het apparaat in werking te stellen,</li> <li>• het apparaat te installeren, gebruiken, onderhouden en repareren volgens de door KREMLIN REXSON gegeven aanbevelingen en overeenkomstig de nationale en/of plaatselijke reglementeringen,</li> <li>• zeker te stellen dat de gebruikers van dit apparaat zijn opgeleid, de veiligheidsregels perfect hebben begrepen en dat zij die ook toepassen.</li> </ul>	<p align="center"><b>SE</b></p> <p><b>För en säker användning av utrustningen ansvarar ni för följande:</b></p> <ul style="list-style-type: none"> <li>• Läs noga samtliga dokument som finns på den medföljande cd-skivan innan utrustningen tas i drift.</li> <li>• Installera, använd, underhåll och reparera utrustningen enligt anvisningarna från KREMLIN REXSON och enligt nationella och/eller lokala bestämmelser.</li> <li>• Försäkra er om att användare av denna utrustning erhållit utbildning, till fullo förstått säkerhetsföreskrifterna och tillämpar dem.</li> </ul>	<p align="center"><b>FI</b></p> <p><b>Käytön turvallisuuden varmistamiseksi velvollisuutesi on:</b></p> <ul style="list-style-type: none"> <li>• Lukea huolella kaikki CD:llä olevat asiakirjat ennen laitteiston käyttöönottoa,</li> <li>• Noudattaa laitteiston asennuksessa, käytössä, kunnossapidossa ja huollossa KREMLIN REXSON in suosituksia sekä kansallisia ja/tai paikallisia määräyksiä,</li> <li>• Varmistaa, että laitteiston käyttäjät ovat koulutettuja ja ymmärtävät täysin turvallisuusmääräykset ja miten niitä sovelletaan.</li> </ul>
<p align="center"><b>PL</b></p> <p><b>Dla zapewnienia bezpiecznego użytkowania na użytkownika spoczywa obowiązek:</b></p> <ul style="list-style-type: none"> <li>• Uważnego zapoznania się ze wszystkimi dokumentami znajdującymi się na załączonej płycie CD przed pierwszym uruchomieniem urządzenia,</li> <li>• Instalowania, użytkowania, konserwacji i naprawy urządzenia zgodnie z zaleceniami firmy KREMLIN REXSON oraz z przepisami miejscowymi,</li> <li>• Upewnienia, że wszyscy przeszkoleni użytkownicy urządzenia zrozumieli zasady bezpieczeństwa i stosują się do nich.</li> </ul>	<p align="center"><b>CS</b></p> <p><b>Pro bezpečné používání jste povinni:</b></p> <ul style="list-style-type: none"> <li>• Před uvedením zařízení do provozu si pozorně přečíst veškeré dokumenty obsažené na příloženém CD,</li> <li>• Nainstalovat, používat, udržovat a opravovat zařízení v souladu s pokyny firmy KREMLIN REXSON a s národními a/nebo místními legislativními předpisy,</li> <li>• Ujistit se, že uživatelé tohoto zařízení byli vyškoleni, že dokonale pochopili bezpečnostní pravidla a že je dodržují.</li> </ul>	<p align="center"><b>RU</b></p> <p><b>Для целей безопасного использования необходимо:</b></p> <ul style="list-style-type: none"> <li>• Ознакомиться со всеми документами, содержащимися в прилагаемом компакт-диске до ввода оборудования в эксплуатацию;</li> <li>• Устанавливать, использовать, производить техническое обслуживание и ремонт оборудования в соответствии с рекомендациями KREMLIN REXSON и национальным и/или местным законодательством;</li> <li>• Убедиться, что пользователи настоящего оборудования прошли подготовку, надлежащим образом усвоили правила безопасности и обеспечивают их соблюдение.</li> </ul>

Déclaration(s) de conformité au verso de ce document / Declaration(s) of conformity at the back of this document / Konformitätserklärung(en) auf der Rückseite dieser Unterlage / Declaración (es) de conformidad en el reverso de este documento / Dichiarazione/i di conformità sul retro del presente documento / Declaração(ões) de conformidade no verso do documento / Conformiteitsverklaring(en) op de keerzijde van dit document / Försäkran om överensstämmelse på omstående sida av detta dokument / Vaatimustenmukaisuusvakuutukset tämän asiakirjan kääntöpuolella / Deklaracja(e) zgodności na odwrocie dokumentu / Prohlášení o shodě se nachází/nacházejí na zadní straně tohoto dokumentu / Сертификат(ы) соответствия расположены на оборотной стороне настоящего документа



VALABLE JUSQU'AU 19 AVRIL 2016  
 VALID UNTIL 19 APRIL 2016  
 GÜLTIG BIS ZUM 19. APRIL 2016  
 VALIDEZ HASTA EL 19 DE ABRIL DE 2016  
 VALIDO FINO AL 19 APRILE 2016  
 APLICÁVEL ATÉ 19 DE ABRIL DE 2016  
 GELDIG TOT 19 APRIL 2016  
 GÄLLER TILL OCH MED DEN 19 APRIL 2016  
 VOIMASSA 19.4.2016 SAAKKA  
 WAŻNOŚĆ DO 19 KWIETNIA 2016 R.  
 PLATÍ DO 19. DUBNA 2016  
 ДЕЙСТВИТЕЛЬНО ДО 19 АПРЕЛЯ 2016 ГОДА



**DECLARATION CE DE CONFORMITE**  
**EC DECLARATION OF CONFORMITY**  
**EG KONFORMITÄTSEKTLÄRUNG**  
**DECLARACIÓN CE DE CONFORMIDAD**  
**DICHIARAZIONE CE DI CONFORMITÀ**  
**DECLARAÇÃO CE DE CONFORMIDADE**  
**EG-VERKLARING VAN OVEREENSTEMMING**  
**EG-FÖRSÄKRAN OM ÖVERENSSTÄMMELSE**  
**EY-VAATIMUKSEN MUKAISUUSVAKUUTUS**  
**DEKLARACJA ZGODNOŚCI CE**  
**CE PROHLÁŠENÍ O SHODĚ**  
**ДЕКЛАРАЦИЯ СООТВЕТСТВИЯ CE**

Le fabricant / The manufacturer / Der Hersteller / El fabricante / Il produttore / O fabricante / De fabrikant / Tillverkare / Valmistaja / Producent / Výrobce / Изготовитель:	<b>KREMLIN REXSON</b> 150, avenue de Stalingrad 93 240 - STAINS - FRANCE Tél. 33 (0)1 49 40 25 25 - Fax : 33 (0)1 48 26 07 16
--	--

Déclare que le matériel désigné ci-après / Herewith declares that the equipment / erklärt hiermit, dass die / Declara que el material designado a continuación / Dichiaro che il materiale sottoindicato / Declara que o material a seguir designado / verklaart dat de hieronder aangeduide apparatuur / Kungör att den utrustning som anges här nedan / ilmoittaa, että alla mainitut laitteistot / Oświadczka, że wymienione poniżej urządzenia / Prohlašuje, že níže uvedené vybavení / Декларирует, что ниженазванное оборудование:

**POMPE PNEUMATIQUE FLOWMAX® & POMPE AIRMIX® FLOWMAX® A MOTEUR AVEC INVERSEUR**  
**/ AIRMIX® FLOWMAX® PUMP & FLOWMAX® LOW PRESSURE PUMP - AIR MOTOR WITH REVERSING BLOCK**  
**/ AIRMIX® PUMPE UND PNEUMATISCHE PUMPE MIT UMSTEUERMOTOR - FLOWMAX®**  
**/ BOMBA NEUMÁTICA FLOWMAX® & BOMBA AIRMIX® FLOWMAX® CON MOTOR CON INVERSOR**

20-25 F	
20-50 F	20-50 FT
04-120 F	
08-120 F	08-120 FT
16-120 F	16-120 FT
04-220 F	04-220 FT
	08-220 FT
20-220 F	

Est conforme à la législation d'harmonisation de l'Union applicable suivante / Is in conformity with the relevant Union harmonisation legislation / Erfüllt die einschlägigen Harmonisierungsrechtsvorschriften der Union / es conforme con la legislación de armonización pertinente de la Unión / è conforme alla pertinente normativa di armonizzazione dell'Unione / in overeenstemming met de desbetteffende harmonisatiewetgeving van de Unie / med den relevanta harmoniserade unionslagstiftningen / on asiaa koskevan unionin yhdenmukaistamislainsäädännön vaatimusten mukainen / jest zgodny z jednostronnymi wymaganiami unijnego prawodawstwa harmonizacyjnego / Shoduje se s následující příslušnou evropskou harmonizační legislativou / Соответствует следующим стандартизированным нормам Союза

Directive ATEX / ATEX Directive / ATEX Richtlinie / Directiva ATEX / Direttiva ATEX / Diretiva ATEX / ATEX-Richtlijn / ATEX-direktivet / ATEX-direktivi / Dyrektywa ATEX / Směrnice ATEX / Директива ATEX	<b>94/9/CE</b>
--	----------------



Dominique LAGOUGE

Directeur Général / Chief Executive Officer / Generaldirektor  
 / Director General / Direttore Generale / Director Geral / Algemeen  
 Directeur / Generaldirektör / Pääjohtaja / Dyrektor Naczelny  
 / Dyrektor Generalny / Generální ředitel / Генеральный директор

Fait à Stains, le / Established in Stains, on / Geschehen zu Stains, am / En Stains, a / Redatto a Stains, / Vastgesteld te Stains, / Utformat i Stains, den / Stains, Ranska, / Sporządzono w Stains, dnia / Stains, dnia / Издано в г. Стен (Stains) 21/01/2010 - 01/21/2010

VALABLE A PARTIR DU 20 AVRIL 2016  
 VALID FROM 20 APRIL 2016  
 GÜLTIG AB DEM 20. APRIL 2016  
 VALIDEZ A PARTIR DEL 20 DE ABRIL DE 2016  
 VALIDO A PARTIRE DAL 20 APRILE 2016  
 APLICÁVEL A PARTIR DE 20 DE ABRIL DE 2016  
 GELDIG VANAF 20 APRIL 2016.  
 GÄLLER FRÅN OCH MED DEN 20 APRIL 2016  
 VOIMASSA 20.4.2016 ALKAEN  
 WAŻNOŚĆ OD 20 KWIETNIA 2016 R.  
 PLATÍ OD 20. DUBNA 2016  
 ДЕЙСТВИТЕЛЬНО С 20 АПРЕЛЯ 2016 ГОДА



**DECLARATION UE DE CONFORMITE**  
**UE DECLARATION OF CONFORMITY**  
**EU-KONFORMITÄTSEKTLÄRUNG**  
**DECLARACIÓN UE DE CONFORMIDAD**  
**DICHIARAZIONE DI CONFORMITÀ UE**  
**DECLARAÇÃO UE DE CONFORMIDADE**  
**EU-CONFORMITEITSVERKLARING**  
**EU-FÖRSÄKRAN OM ÖVERENSSTÄMMELSE**  
**EU-VAATIMUKSEN MUKAISUUSVAKUUTUS**  
**DEKLARACJA ZGODNOŚCI UE**  
**EU PROHLÁŠENÍ O SHODĚ**  
**ДЕКЛАРАЦИЯ О СООТВЕТСТВИИ НОРМАМ ЕС**

Le fabricant / The manufacturer / Der Hersteller / El fabricante / Il produttore / O fabricante / De fabrikant / Tillverkare / Valmistaja / Producent / Výrobce / Изготовитель:	<b>KREMLIN REXSON</b> 150, avenue de Stalingrad 93 240 - STAINS - FRANCE Tél. 33 (0)1 49 40 25 25 - Fax : 33 (0)1 48 26 07 16
--	--

Déclare que le matériel désigné ci-après / Herewith declares that the equipment / erklårt hiermit, dass die / Declara que el material designado a continuación / Dichiaro che il materiale sottoindicato / Declara que o material a seguir designado / verklaart dat de hieronder aangeduide apparatuur / Kungör att den utrustning som anges här nedan / ilmoittaa, että alla mainitut laitteistot / Oświadczka, że wymienione poniżej urządzenia / Prohlašuje, že níže uvedené vybavení / Декларирует, что ниженазванное оборудование:

**POMPE PNEUMATIQUE FLOWMAX® & POMPE AIRMIX® FLOWMAX® A MOTEUR AVEC INVERSEUR**  
**/ AIRMIX® FLOWMAX® PUMP & FLOWMAX® LOW PRESSURE PUMP - AIR MOTOR WITH REVERSING BLOCK**  
**/ AIRMIX® PUMPE UND PNEUMATISCHE PUMPE MIT UMSTEUERMOTOR - FLOWMAX®**  
**/ BOMBA NEUMÁTICA FLOWMAX® & BOMBA AIRMIX® FLOWMAX® CON MOTOR CON INVERSOR**

20-25 F	
20-50 F	20-50 FT
04-120 F	
08-120 F	08-120 FT
16-120 F	16-120 FT
04-220 F	04-220 FT
	08-220 FT
20-220 F	

Est conforme à la législation d'harmonisation de l'Union applicable suivante / Is in conformity with the relevant Union harmonisation legislation / Erfüllt die einschlägigen Harmonisierungsrechtsvorschriften der Union / es conforme con la legislación de armonización pertinente de la Unión / è conforme alla pertinente normativa di armonizzazione dell'Unione / in overeenstemming met de desbetreffende harmonisatiewetgeving van de Unie / med den relevanta harmoniserade unionslagstiftningen / on asiaa koskevan unionin yhdenmukaistamislainsäädännön vaatimusten mukainen / jest zgodny z odpowiednimi wymaganiami unijnego prawodawstwa harmonizacyjnego / Shoduje se s následující příslušnou evropskou harmonizační legislativou / Соответствует следующим стандартизированным нормам Союза

Directive ATEX / ATEX Directive / ATEX Richtlinie / Directiva ATEX / Direttiva ATEX / Diretiva ATEX / ATEX-Richtlijn / ATEX-direktivet / ATEX-direktivi / Dyrektywa ATEX / Směrnice ATEX / Директива ATEX	2014/34/UE
<p>Procédure d'évaluation de la conformité : Module A Documentation technique (Annexe VIII) archivée par : / Conformity assessment procedure: Module A Technical documentation (ANNEX VIII) recorded by: / Verfahren zur Konformitätsbewertung: Modul A Technische Unterlagen (ANLAGE VIII) archiviert durch: / Procedimiento de evaluación de la conformidad: Módulo A Documentación técnica (ANEXO VIII) archivada por: / Procedura di valutazione della conformità: Modulo A Documentazione tecnica (ALLEGATO VIII) archiviata a cura di: / Procedimento de avaliação da conformidade: Módulo A Documentação técnica (ANEXO VIII) arquivada por: / Conformiteitsbeoordelingsprocedure: Module A Technische documentatie (BIJLAGE VIII) gearhiveerd door: / Förfarande för bedömning av överensstämmelse: Modul A Teknisk dokumentation (BILAGA VIII) arkiverad av: / Vaatimustenmukaisuusarviointimenetelmä: moduuli A Tekninen dokumentaatio (LIITE VIII) arkistoitu: / Procedura oceny zgodności: Moduł A Dokumentacji technicznej (ZAŁĄCZNIK VIII) zarchiwizowane przez: / Postup posuzování shody: Modul A Technická dokumentace (PŘÍLOHA VIII) archivována: / Процедура оценки соответствия: Модуль A Техническая документация (ПРИЛОЖЕНИЕ VIII), архивированная:</p> <p>ISSeP Zoning A. Schweitzer Rue de la Platinerie B - 7340 COLFONTAINE BELGIQUE</p>	

Dominique LAGOUGE

Directeur Général / Chief Executive Officer / Generaldirektor / Director General / Direttore Generale / Director Geral / Algemeen Directeur / Generaldirektör / Pääjohtaja / Dyrektor Naczelny / Dyrektor Generalny / Generální ředitel / Генеральный директор

Fait à Stains, le / Established in Stains, on / Geschehen zu Stains, am / En Stains, a / Redatto a Stains, / Vastgesteld te Stains, / Utformat i Stains, den / Stains, Ranska, / Sporządzono w Stains, dnia / Stains, dnia / Издано в г. Стен (Stains) 11/04/2016 - 04/11/2016



## **FLOWMAX® PUMPEN**

**04-220 F / 04-220 FT  
08-220 FT**

***Demontage / Montage***

### **ÜBERSETZUNG DER ORIGINALBEDIENUNGSANLEITUNG**

***WICHTIGER HINWEIS : Vor Lagerung, Installation oder Inbetriebnahme des Geräts bitte sämtliche Dokumente sorgfältig lesen (Einsatz nur von geschulten Personal).***

ALLE IN DIESEM DOKUMENT ENTHALTENEN SCHRIFTLICHEN ANGABEN UND ABBILDUNGEN STELLEN DIE NEUESTEN PRODUKTINFORMATIONEN DAR. WIR BEHALTEN UNS DAS RECHT VOR, JEDERZEIT OHNE VORANKÜNDIGUNG ÄNDERUNGEN VORZUNEHMEN.

#### **KREMLIN - REXSON**

150, avenue de Stalingrad

93 245 - STAINS CEDEX – France

**☎** : 33 (0)1 49 40 25 25      **Fax** : 33 (0)1 48 26 07 16

**[www.kremlin-rexson.com](http://www.kremlin-rexson.com)**



## VORSICHT :

Bevor ein Eingriff an der Pumpe vorgenommen wird, muss die Druckluftversorgung unterbrochen und die Anlage druckentlastet werden.

**Die Pumpe hat die ATEX Zulassung, deswegen darf die Maschine nie geändert werden.  
Die Nichtbeachtung dieser Präkonisation könnte unsere Verantwortung nicht übernehmen.**

## EIN / AUSBAU DES HYDRAULIKTEILES

**Schutzvorrichtungen an diesem Gerät wie (Motorhaube, Kupplungsschutz, Gehäuse, ggf. Erdungskabel, sowie weitere Vorrichtungen) wurden für eine sichere Benutzung dieses Gerätes entwickelt und angebracht. Der Hersteller lehnt jede Verantwortung für Körperschäden, Pannen, Beschädigung der Geräte, und jegliche andere Fehler ab, die durch die ganze oder teilweise Entfernung Modifikation oder unsachgemässe Handhabung der Schutzvorrichtungen oder anderen Geräteteilen entstehen.**

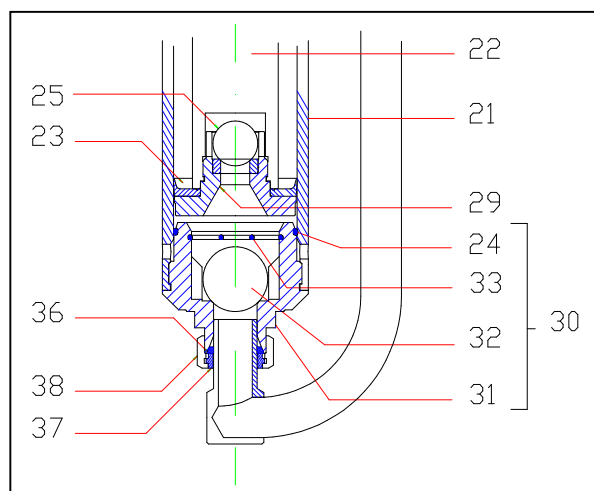
Verbindmutter (38) und Schrauben (43 und 45) abschrauben, um das Verbindungsrohr (41) freizulegen.

### ■ SAUGVENTIL (SIEHE DOK. 573.175.050)

Das Saugventil (30) abschrauben.  
(Will sich der Zylinder (21) nicht vom Saugventil trennen, so schraubt man das Ganze ab und hält dann den Zylinder mit Hilfe eines Stiftes, den man in die dazu vorgesehenen Löcher des Zylinders steckt, dagegen).

Die Kugel (32) wird im Ventil (31) durch einen Sicherungsring (33) gehalten. Teile reinigen.

Saugventil (30) und Dichtung (24) wieder montieren. Wenn nötig, ersetzen



### ■ ZYLINDER

An jedem Ende des Zylinders (21) befindet sich ein Loch, um den Ausbau zu erleichtern.

Je nach erst entschaubtem Teil, einen Stift in eines der Löcher einführen, um den anderen Teil abzuschrauben.

Beim Wiedereinbau nicht die 2 Dichtringe (24) vergessen.

### ■ DRUCKVENTIL UND MOBILE PACKUNG

Den Zylinder (21) abschrauben und nach unten ziehen.

Das Druckventil (29) abschrauben, indem man den Kolben (22) gegenhält.

Die Kugel (25) der mobilen Packung (Dichtungsring 23) entnehmen.

Die Teile reinigen und sie wieder montieren. Falls notwendig, die Dichtungen erneuern.

## ■ OBERE DICHTUNG

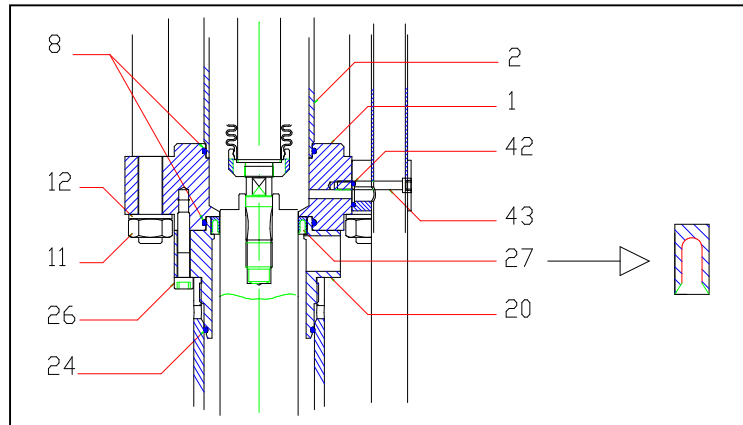
Die 4 Schrauben (26) abschrauben.

Die GT-Dichtung (27) freilegen, indem der Druckflansch (20) nach unten gezogen wird.

GT-Dichtung (27) und O-Ringe (8 und 24) erneuern.

Die Teile in umgekehrter Reihenfolge wieder einbauen.

Beachten Sie die Richtung beim Einsetzen der GT-Dichtung (27).



## EIN / AUSBAU DER FALTENBALG-KUPPLUNG

**Schutzvorrichtungen an diesem Gerät wie (Motorhaube, Kupplungsschutz, Gehäuse, ggf. Erdungskabel, sowie weitere Vorrichtungen) wurden für eine sichere Benutzung dieses Gerätes entwickelt und angebracht. Der Hersteller lehnt jede Verantwortung für Körperschäden, Pannen, Beschädigung der Geräte, und jegliche andere Fehler ab, die durch die ganze oder teilweise Entfernung Modifikation oder unsachgemäße Handhabung der Schutzvorrichtungen oder anderen Geräteteilen entstehen.**

Diese Operation erfolgt nach dem Ausbau des Hydraulikteils.

## ■ FALTENBALG (SIEHE DOK. 573.175.050)

Die Muttern (11) der Kupplungsstange abschrauben.

Den Ansaugflansch (1) und den Zylinder (2) nach unten herausziehen.

Den oberen Flansch (3) vom Luftmotor, durch herausdrehen der Schrauben (9) trennen.

Den Zwischenkolben (53) von der Luftmotor-Kolbenstange abschrauben.

Die Faltenbalgkupplungs-Einheit ablegen.

Den Faltenbalgflansch (4) abmontieren, indem die Schrauben (10) entfernt werden und mit 2 Schrauben in die Gewindebohrungen der Flansch herausgedrückt wird.

Das Klemmstück (6) abschrauben, um den unteren Teil des Faltenbalges freizulegen.

### **Faltenbalg (5) auswechseln.**

Den Faltenbalg mit Kraft in das Klemmstück (6) eindrücken.

Den Zwischenkolben (53) in den Faltenbalg (5) einstecken und mit dem Klemmstück verschrauben.

Den Faltenbalg und den Zwischenkolben (9) in den oberen Flansch (3) einstecken.

Den Faltenbalg-Flansch (4) in den oberen Flansch (3) montieren und das Ganze mit den Schrauben (10) festziehen.

Die Faltenbalgeinheit auf die Luftmotor-Kolbenstange aufschrauben und den oberen Flansch mit den Schrauben (9) an der Unterseite des Luftmotors befestigen.

Den Kolben (22) des Hydraulikteils auf den Zwischenkolben (53) montieren.

Neue Dichtungen (8) den Zylinder (2) und den Ansaugflansch (1) wieder montieren.

Das Ganze auf die Verbindungsstangen (7) stecken und mit den Muttern (11) festschrauben.

## LUFTMOTOR

**Schutzvorrichtungen an diesem Gerät wie (Motorhaube, Kupplungsschutz, Gehäuse, ggf. Erdungskabel, sowie weitere Vorrichtungen) wurden für eine sichere Benutzung dieses Gerätes entwickelt und angebracht. Der Hersteller lehnt jede Verantwortung für Körperschäden, Pannen, Beschädigung der Geräte, und jegliche andere Fehler ab, die durch die ganze oder teilweise Entfernung Modifikation oder unsachgemäße Handhabung der Schutzvorrichtungen oder anderen Geräteteilen entstehen.**

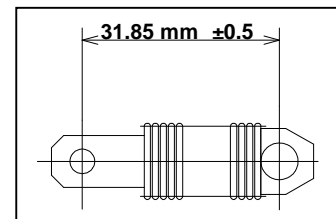
### ■ UMSTEUERBLOCK DES LUFTMOTORS (SIEHE DOK. 573.045.050 ODER 573.046.050)

Nach Entfernen der Schraube CHc (33) die Luftmotorhaube (32) abheben.

Federhalterung (12) vom Steuerhebel (9) ziehen.

Durch Entfernen der Schrauben (10 und 8) den Umsteuerblock abschrauben.

Den neuen Block durch die umgekehrten Operationen wieder montieren

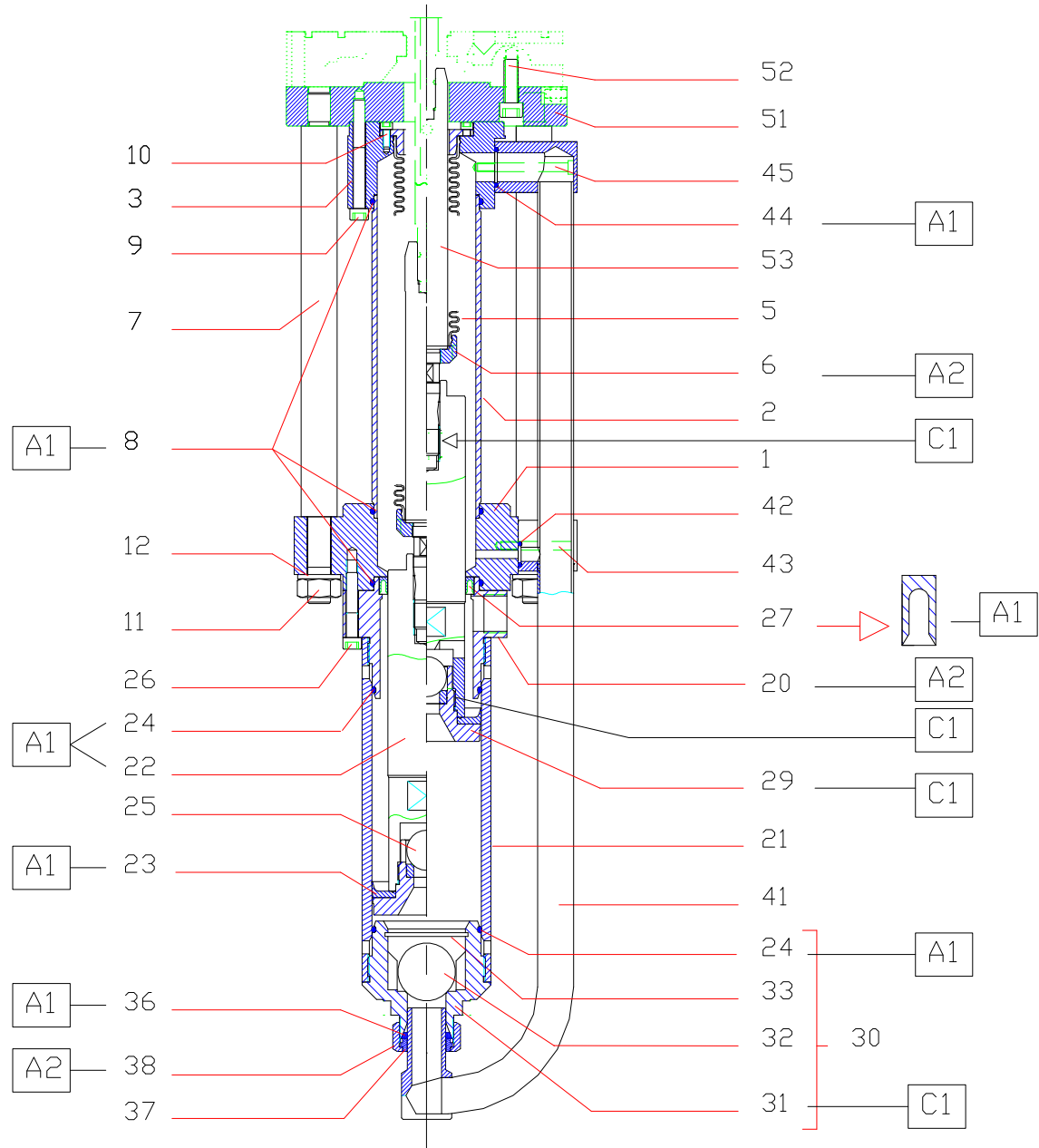


- ➔ **ACHTUNG :** Maße der Montage bei ungespannter Feder.  
Die Anzahl der Federwindungen muss auf beiden Federhalterungen identisch sein.

Bevor Sie alle Teile wieder zusammen schrauben, beachten Sie bitte :

- Reinigen Sie alle Teile mit einem geeigneten Lösungsmittel.
- Falls notwendig, neue Dichtungen einsetzen, nachdem sie mit PTFE-Fett eingefettet worden sind
- Kolben und Zylinderinneres einfetten, um die Dichtringe nicht zu verletzen.
- Falls notwendig, installieren Sie neue Teile.

■ MONTAGEHINWEISE

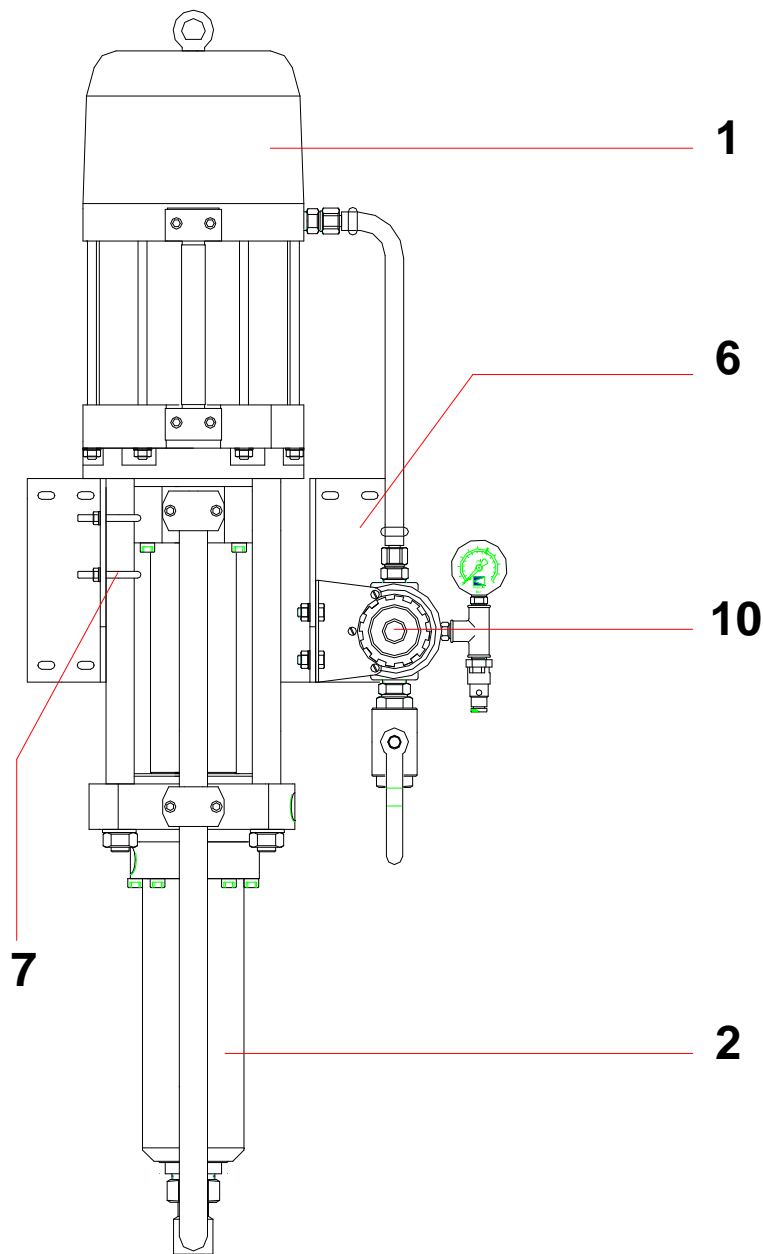


Pos.	Montage-Hinweis	Bezeichnung	Artikel-Nr.
<b>A1</b>	PTFE- Fett	Tube "TECHNILUB" Fett (10 ml)	560.440.101
<b>A2</b>	Graphit-Fett	Topf Graphit-Fett (1 kg)	560.420.005
<b>C1</b>	Mittelstarker, anaerobie Kleber	Loctite 577	



<b>Doc. 573.179.050</b> Date/Datum/Fecha : 17/04/12 Annule/Cancela/ Ersetzt/Anula : 11/08/08	<b>Modif. / Änderung :</b> Mise à jour / Update / Aktualisierung / Actualización	<b>Pièces de rechange</b> <b>Spare parts list</b> <b>Ersatzteilliste</b> <b>Piezas de repuesto</b>
---	--	---

<b>POMPE FLOWMAX®,</b> <b>modèle 04-220 F, 04-220 FT &amp; 08-220 FT</b>	<b>FLOWMAX® PUMP,</b> <b>model 04-220 F, 04-220 FT &amp; 08-220 FT</b>
<b>FLOWMAX® PUMPE,</b> <b>Modell 04-220 F, 04-220 FT &amp; 08-220 FT</b>	<b>BOMBA FLOWMAX®,</b> <b>tipo 04-220 F, 04-220 FT &amp; 08-220 FT</b>





**POMPE MURALE, WALL MOUNTED PUMP, WANDANLAGE, BOMBA MURAL**

**Mod. 04-220 F # 151.862.200**

Ind	#	Désignation	Description	Bezeichnung	Denominación	Qté
-	NCS / NSS	<b>Pompe 04.220 F nue</b>	<b>Bare pump, model 04.220 F</b>	<b>Pumpe 04.220 F nackt</b>	<b>Bomba sola, tipo 04.220 F</b>	<b>1</b>
* 1	146.275.000	▪ Moteur 1000-4 (voir Doc. 573.045.050)	▪ Air motor, model 1000-4 (refer to Doc. 573.045.050)	▪ Luftmotor, 1000-4 (siehe Dok. 573.045.050)	▪ Motor, 1000-4 (consultar Doc. 573.045.050)	1
* 2	144.990.250	▪ Hydraulique 220 F inox (voir Doc. 573.1175.050)	▪ Fluid section, model 220 F (stainless steel) (refer to Doc. 573.175.050)	▪ Hydraulikteil 220 F Edelstahl (siehe Dok. 573.175.050)	▪ Hidráulica 220 F inox (consultar Doc. 573.175.050)	1
-	050.102.628	▪ Raccord M 3/8 - M 3/8 NPS	▪ Fitting, double male, 3/8" - 3/8 NPS	▪ Doppelnippel, AG 3/8 - 3/8 NPS	▪ Racor, M 3/8 - M 3/8 NPS	
6	051.341.206	Support de pompe	Pump bracket	Wandhalterung	Soporte de bomba	1
7	051.150.701	Etrier avec rondelles et écrous	U-bolt with washers and nuts	Schelle mit Scheiben und Muttern	Tirante con arandelas y tuercas	3
<b>10</b>	<b>151.862.250</b>	<b>Equipement d'air</b>	<b>Air supply equipment</b>	<b>Luftausrüstung</b>	<b>Equipo de aire</b>	<b>1</b>

**POMPE MURALE, WALL MOUNTED PUMP, WANDANLAGE, BOMBA MURAL**

**Mod. 04-220 FT # 151.863.200**

**Mod. 08-220 FT # 151.861.200**

**Pièces communes - Common parts - Gleiche Teile - Partes comunes**

Ind	#	Désignation	Description	Bezeichnung	Denominación	Qté
-	NCS / NSS	<b>Pompe nue</b>	<b>Bare pump,</b>	<b>Pumpe nackt</b>	<b>Bomba sola</b>	<b>1</b>
2	144.990.250	▪ Hydraulique 220 F inox (voir Doc. 573.175.050)	▪ Fluid section, model 220 F (stainless steel) (refer to Doc. 573.175.050)	▪ Hydraulikteil 220 F Edelstahl (siehe Dok. 573.175.050)	▪ Hidráulica 220 F inox (consultar Doc. 573.175.050)	1
-	051.861.001	▪ Cale support distributeur	▪ Block	▪ Keil	▪ Calce	2
-	129.400.902	▪ Joint (les 10)	▪ Seal (pack of 10)	▪ Dichtung (10 St.)	▪ Junta (Bolsa de 10)	2
-	930.151.598	▪ Vis CHc M 6x60	▪ Screw, CHc M 6x60	▪ Schraube CHc M 6x60	▪ Tornillo CHc M 6x60	2
6	051.341.206	Support de pompe	Pump bracket	Wandhalterung	Soporte de bomba	1
7	051.150.701	Etrier avec rondelles et écrous	U-bolt with washers and nuts	Schelle mit Scheiben und Muttern	Tirante con arandelas y tuercas	3
<b>10</b>	<b>NCS / NSS</b>	<b>Equipement d'air</b>	<b>Air supply equipment</b>	<b>Luftausrüstung</b>	<b>Equipo de aire</b>	<b>1</b>
-	905.210.404	Coude inox MF 1"	Elbow, stainless steel, MF 1"	Winkelnippel, Edelstahl, AG 1" - IG 1"	Codo, inox, MH 1"	1
-	050.102.449	Raccord inox M 1" - M 38 x 150 (entrée produit)	Fitting, stainless steel, double male 1" - 38 x 150 (fluid inlet)	Nippel, Edelstahl, AG 1" - M 38 x 1,50 (Materialeingang)	Racor inox M 1" - M 38 x 150 (entrada producto)	1

**Pièces spécifiques - Specific parts - Spezifische Teile - Partes específicas**

**Mod. 04-220 FT**

Ind	#	Désignation	Description	Bezeichnung	Denominación	Qté
* 1	146.276.000	▪ Moteur 1000-4 T (voir Doc. 573.045.050)	▪ Air motor, model 1000-4 T (refer to Doc. 573.045.050)	▪ Luftmotor, 1000-4 T (siehe Dok. 573.045.050)	▪ Motor, 1000-4 T (consultar Doc. 573.045.050)	1

**Mod. 08-220 FT**

Ind	#	Désignation	Description	Bezeichnung	Denominación	Qté
* 1	146.271.000	▪ Moteur 2000-4 T (voir Doc. 573.046.050)	▪ Air motor, model 2000-4 T (refer to Doc. 573.046.050)	▪ Luftmotor, 2000-4 T (siehe Dok. 573.046.050)	▪ Motor, 2000-4 T (consultar Doc. 573.046.050)	1

**OPTIONS - ON REQUEST - OPTION - OPCIÓN**

Ind	#	Désignation	Description	Bezeichnung	Denominación	Qté
-	155.581.400	Filtre 3/4 équipé (voir Doc. 573.327.050)	Filter, model 3/4 equipped (refer to Doc. 573.327.050)	Ausgerüsteter Filter, Modell 3/4 (siehe Dok. 573.327.050)	Filtro, 3/4 equipado (consultar Doc. 573.327.050)	1
-	049.597.100	Canne d'aspiration inox (Ø 25) avec crépine	Suction rod (stainless steel) with strainer	Saugschläuche mit Siebkörbe	Caña de aspiración (inox) con piña	1
-	149.591.400	▪ Crépine avec manchon	▪ Strainer with sleeve	▪ Siebkörbe	▪ Piña con manguito	1
-	051.231.000	Chariot	Cart	Fahrgestell	Carretilla	1

- \* Pièces de maintenance préconisées tenues en stock
- \* Preceding the index number denotes a suggested spare part.
- \* Bezeichnete Teile sind empfohlene Ersatzteile.
- \* Piezas de mantenimiento preventivas a tener en stock.

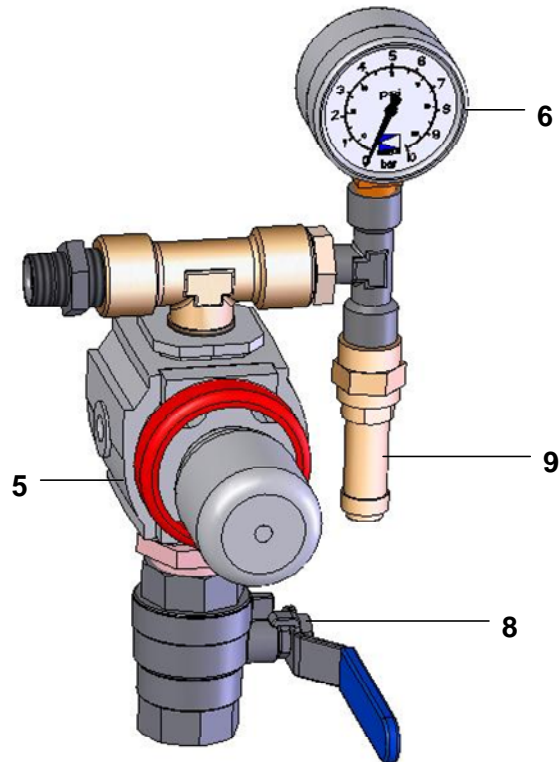
- N C S : Non commercialisé seul.
- N S S : Denotes parts are not serviceable separately.
- N S S : Bezeichnete Teile gibt es nicht einzeln, sondern nur komplett.
- N S S : no suministrado por separado.

EQUIPEMENT D'AIR / AIR SUPPLY EQUIPMENT / LUFTAUSRÜSTUNG / EQUIPO DE AIRE (ind. 10)

EQUIPEMENT D'AIR /  
AIR SUPPLY EQUIPMENT /  
LUFTAUSRÜSTUNG /  
EQUIPO DE AIRE

⇒ 04-220 F

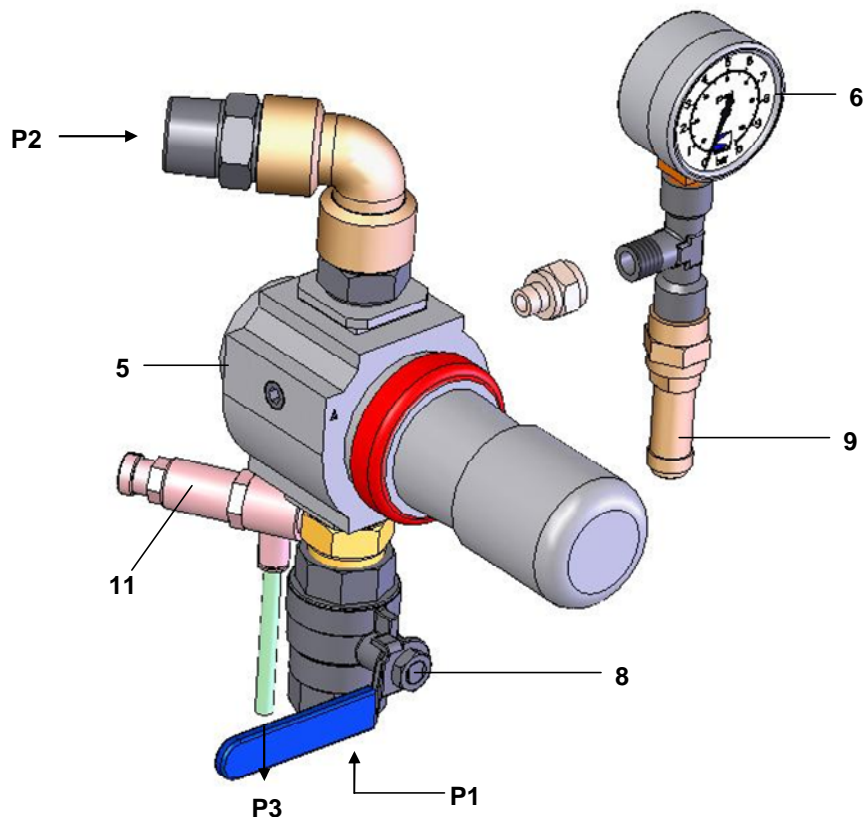
# 151.862.250



Ind	#	Désignation	Description	Bezeichnung	Denominación	Qté
* 5	016.470.000	Détendeur d'air 1/2 0 - 10 bar (rouge)	Air regulator, 1/2 – 0 - 10 bar / 0 - 145 psi (red )	Druckminderer, 1/2 0 - 10 bar (rot)	Manorreductor, 1/2 0 - 10 bar (rojo)	1
* 6	910.011.402	Manomètre 0 - 10 bar	Gauge 0 - 10 bar / 0 - 145 psi	Manometer, 0 - 10 bar	Manómetro, 0 - 10 bar	1
8	903.090.208	Robinet F 3/4	Valve, F 3/4	Absperrhahn, IG 3/4	Grifo, H 3/4	1
9	903.080.401	Soupape de décharge	Discharge-valve	Sicherheitsventil	Válvula de seguridad	1

**EQUIPEMENT D'AIR /  
AIR SUPPLY EQUIPMENT /  
LUFTAUSRÜSTUNG /  
EQUIPO DE AIRE**

⇒ **04-220 FT & 08-220 FT**



Ind.	#	Désignation	Description	Bezeichnung	Denominación	Qté
* 5	016.480.000	Détendeur d'air 3/4 0 - 10 bar (rouge)	Air regulator, 3/4 – 0 - 10 bar / 0 - 145 psi (red )	Druckminderer, 3/4 0 - 10 bar (rot)	Manorreductor, 3/4 0 - 10 bar (rojo)	1
* 6	910.011.402	Manomètre 0 - 10 bar	Gauge 0 - 10 bar / 0 - 145 psi	Manometer, 0 - 10 bar	Manómetro, 0 - 10 bar	1
8	903.090.208	Robinet F 3/4	Valve, F 3/4	Absperrhahn, IG 3/4	Grifo, H 3/4	1
9	903.080.401	Soupape de décharge	Discharge-valve	Sicherheitsventil	Válvula de seguridad	1
* 11	903.130.508	Régulateur de pression	Pressure air regulator	Druckreduzierventil	Regulador de presión	1

**Réglage / Adjustment / Einstellung / Ajuste**

**P1 = 6 bar max. / 87 psi**

**P2 = 1 → 5,5 bar / 14.5 → 80 psi**

(air de puissance / power air / Arbeitsluft / aire de potencia)

**P3 = 4 bar max. / 58 psi max.**

(air de pilotage / pilot air / Steuerluft / aire de pilotaje)

Le régulateur (11) est pré-réglé en usine pour délivrer une pression de 4 bar max.

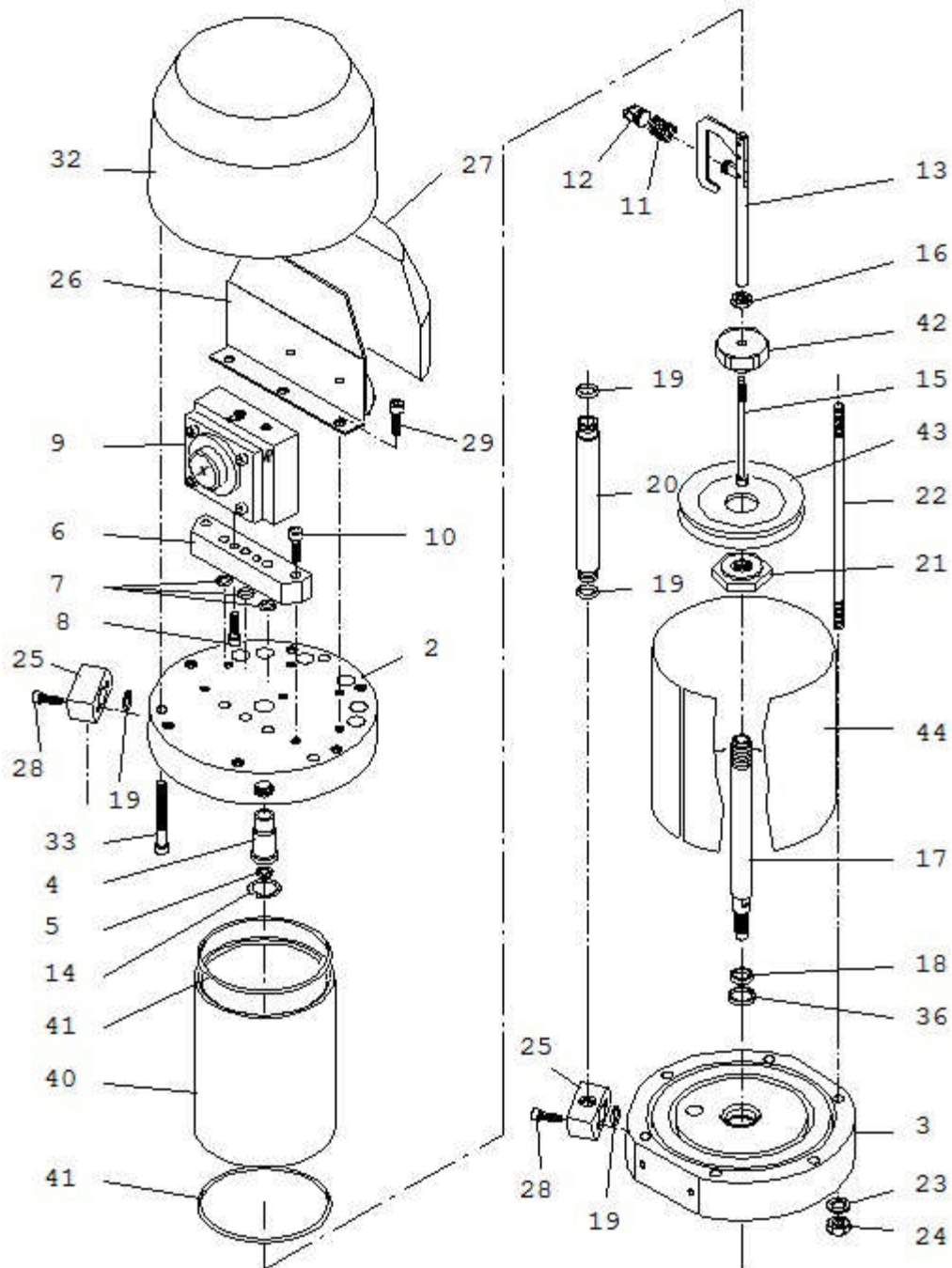
The regulator (11) is preset in the factory to give a maximum pressure of 4 bar / 58 psi.

Der Druckregler (11) ist werksseitig auf einen maximalen Steuerluftdruck von 4 bar eingestellt.

El regulador (11) se regula en la fábrica para aportar una presión máxima de 4 bar.

<b>Doc. 573.045.050</b> Date/Datum/Fecha : 20/05/14 Annule/Cancel/ Ersetzt/Anula : 01/03/12	<b>Modif. / Änderung :</b> # 146.270.991, # 146.270.995 + Nota / Hinweis + Ind. / Pos. 55	<b>Pièces de rechange</b> <b>Spare parts list</b> <b>Ersatzteilliste</b> <b>Piezas de repuesto</b>
--	--	---

<b>MOTEUR A AIR, modèle 1000-4 &amp; 1000-4T</b>	<b>AIR MOTOR, model 1000-4 &amp; 1000-4T</b>
<b>LUFTMOTOR, Modell 1000-4 &amp; 1000-4T</b>	<b>MOTOR DE AIRE, tipo 1000-4 &amp; 1000-4T</b>



<b>MOTEUR A AIR, modèle 1000-4</b>	<b>AIR MOTOR, model 1000-4</b>	<b>#</b>  <b>146.275.000</b>
<b>LUFTMOTOR, Modell 1000-4</b>	<b>MOTOR DE AIRE, tipo 1000-4</b>	

Ind	#	Désignation	Description	Bezeichnung	Denominación	Qté
		<b>Pièces spécifiques au moteur 1000-4</b>	<b>Specific parts to the air motor, model 1000-4</b>	<b>Spezielle Teile für Luftmotor 1000-4</b>	<b>Partes específicas al motor, tipo 1000-4</b>	
2	046 270 901	Fond supérieur	Upper flange	Oberer Flansch	Fondo superior	1
6	046 230 005	Embase bloc inverseur	Base, reversing-block	Grundplatte, Umsteuerblock	Base bloque inversor	1
20	046 144 901	Tube d'alimentation	Tube, connecting	Versorgungsrohr	Tubo de alimentación	1
25	046 270 903	Collecteur	Collector	Verbindungsflansch	Colector	2
26	046 270 904	Support (silencieux)	Support (silencer)	Halterung (Schalldämpfer)	Soporte (silenciador)	1
27	046 270 905	Silencieux (mousse)	Silencer	Schalldämpfer (Schaumstoff)	Silenciador	1
28	933 151 443	Vis CHc M 6 x 35	Screw, CHc M 6 x 35	Schraube CHc AG 6 x35	Tornillo, CHc M 6 x 35	4
29	933 151 122	Vis CHc M 6 x 8	Screw, CHc M 6 x 8	Schraube CHc AG 6 x 8	Tornillo, CHc M 6 x 8	3

Ind	#	Désignation	Description	Bezeichnung	Denominación	Qté
		<b>Pièces communes aux moteurs 1000-4 et 1000-4T (turbo)</b>	<b>Common parts to the air motors, model 1000-4 and 1000-4T (turbo)</b>	<b>Gleiche Teile in Motoren 1000-4 und 1000-4T (turbo)</b>	<b>Partes comunes de los motores, tipo 1000-4 y 1000-4T (turbo)</b>	
3	146 270 902	Fond inférieur	Lower flange	Unterer Flansch	Fondo inferior	1
4	044 570 106	Bague de guidage	Guide ring	Führungsring	Anillo guía	1
5	144 579 923	Bague R 8 bis (pochette de 10)	Ring, R 8 bis (package of 10)	O-Ring R 8 bis (10er Pack)	Anillo R 8 bis (bolsa de 10)	1
7	109 420 257	Bague O Ring (pochette de 10)	O Ring (package of 10)	O-Ring (10er Pack)	Anillo O Ring (bolsa de 10)	3
8	933 151 277	Vis CHc M 6 x 20	Screw, CHc M 6 x 20	Schraube CHc M 6 x 20	Tornillo CHc M 6 x 20	2
*9	044 630 400	Ensemble bloc inverseur (voir Doc. 573.087.040)	Reversing-block (refer to Doc. 573.087.040)	Umsteuerblock komplett (siehe Dok. 573.087.040)	Conjunto bloque inversor (consultar Doc. 573.087.040)	1
10	930 151 446	Vis CHc M 8 x 35	Screw, CHc M 8 x 35	Schraube CHc M 8 x 35	Tornillo, CHc M 8 x 35	2
11	050 311 232	Ressort	Spring	Feder	Muelle	1
12	044 570 131	Chape femelle	Linkage, female	Verbindungsflansch	Unión hembra	1
13	044 570 900	Fourchette de commande équipée	Control fork assembly	Steuergabel; komplett	Horquilla de mando equipada	1
14	902 202 002	Anneau truarc	Retaining ring	Sicherungsring	Anillo truarc	1
15	046 180 003	Tige de pilotage	Rod, driving	Steuerstange	Eje de mando	1
16	046 144 907	Ecrou	Nut	Mutter	Tuerca	1
17	046 180 007	Tige de piston	Rod, piston	Kolbenstange	Eje de pistón	1
18	046 180 010	Bague de frottement	Seal, ring	Dichtring	Anillo de deslizamiento	1
19	129 400 902	Joint (pochette de 10)	Seal (package of 10)	O-Ring (10er Pack)	Junta (bolsa de 10)	4
21	000 323 716	Contre écrou inférieur	Lower locknut	Untere Kontermutter	Contratuerca inferior	1

Ind	#	Désignation	Description	Bezeichnung	Denominación	Qté
		<b>Pièces communes aux moteurs 1000-4 et 1000-4T (suite)</b>	<b>Common parts to the air motors, model 1000-4 and 1000-4T (follow up)</b>	<b>Gleiche Teile in Motoren 1000-4 und 1000-4T (Fortsetzung)</b>	<b>Partes comunes de los motores, tipo 1000-4 y 1000-4T (a continuación)</b>	
22	044 710 007	Tirant	Tie-rod	Bolzen	Tirante	6
23	963 040 019	Rondelle MN 8	Washer, MN 8	Scheibe MN 8	Arandela MN 8	6
24	953 010 019	Ecrou HM 8	Nut, HM 8	Mutter HM 8	Tuerca HM 8	6
32	046 180 006	Capot moteur	Cover, air motor	Motorhaube	Campana del motor	1
33	933 151 497	Vis CHc M 6 x 40	Screw, CHc M 6 x 40	Schraube CHc M 6 x 40	Tornillo CHc M 6 x 40	3
36	909 420 291	Joint	Seal	O-Ring	Junta	1
*40	046 275 001	Cylindre	Cylinder	Zylinder	Cilindro	1
41	100 940 470	Joint de cylindre (x 10)	Seal, cylinder (x 10)	O-Ring, Zylinders (10 St.)	Junta de cilindro (x 10)	2
42	046 144 908	Ecrou de piston	Nut, piston	Kolbenmutter	Tuerca de pistón	1
43	000 323 717	Piston	Piston	Kolben	Pistón	1
44	046 275 002	Virole	Muffler	Muffe	Virola	1
-	901 180 024	Cable de mise à la terre (Lg. 5 m)	Ground (Length 5 m / 16 ft)	Erdungskabel (Länge 5m)	Cable de puesta a tierra (5 m de largo)	1
-	963 300 016	Rondelle	Washer	Scheibe	Arandela	1
-	934 011 196	Vis Hc 6 x 16	Screw Hc 6 x 16	Schraube Hc 6 x 16	Tornillo Hc 6 x 16	1

Ind	#	Désignation	Description	Bezeichnung	Denominación	Qté
*	146 270 991	<b>Pochette de joints moteur (ind. 5, 7(x3), 11, 18, 19(x5), 36, 41(x2) + pochette de joints inverseur)</b>	<b>Package of seals of the air motor (ind. 5, 7(x3), 11, 18, 19(x5), 36, 41(x2) + package of seals of the reversing block)</b>	<b>Dichtungssatz für Motor (Pos. 5, 7(x3), 11, 18, 19(x5), 36, 41(x2) + Dichtungssatz für Umsteuerblock)</b>	<b>Bolsa de juntas motor (ind. 5, 7(x3), 11, 18, 19(x5), 36, 41(x2) + bolsa de juntas del inversor)</b>	1
*	146 270 995	<b>Pochette de maintenance (ind. 4, 43 + pochette de joints moteur + ind. 2, 4, 7, 8, 13 de l'inverseur)</b>	<b>Servicing kit (ind. 4, 43 + package of seals of the air motor + ind. 2, 4, 7, 8, 13 of the reversing block)</b>	<b>Servicekit (Pos. 4, 43 + Dichtungssatz für Motor + 2, 4, 7, 8, 13 für Umsteuerblock)</b>	<b>Bolsa de mantenimiento (ind. 4, 43 + bolsa de juntas motor + ind. 2, 4, 7, 8, 13 del inversor)</b>	1

\* Pièces de maintenance préconisées.

\* Preceding the index number denotes a suggested spare part.

\* Bezeichnete Teile sind empfohlene Ersatzteile.

\* Piezas de mantenimiento preventivas.

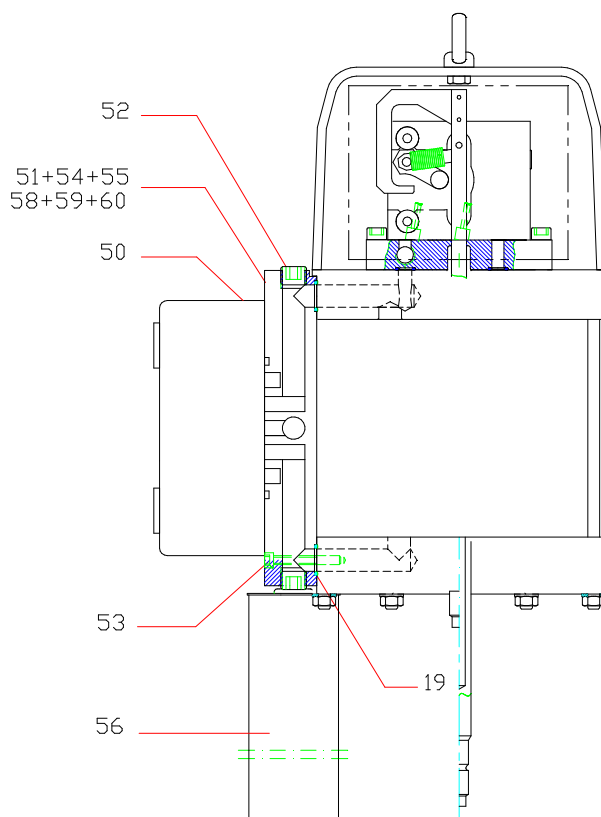
Nota : Ne monter l'ind. 2 (bague de guidage du bloc inverseur) contenu dans la pochette de maintenance 146 270 995 que pour les pompes avec numéros de série < 14 AJ 1008, < 14 H 1110, < 14 AF 1025 et/ou si votre bloc inverseur ne comporte pas de R.

Nota : Install ind. 2 (guide ring of the reversing-block) of the servicing kit 146 270 995 only for the pumps with serial numbers < 14 AJ 1008, < 14 H 1110, < 14 AF 1025 and/or if your reversing-block does not have R.

Hinweis: Die Pos. 2 (Führungsring Umsteuerblock) vom Servicekit 146 270 995, **nur** bei den Pumpen mit den Serien Nummern < 14 AJ 1008, < 14 H 1110, < 14 AF 1025 und/oder bei den Umsteuerblocks **ohne** R Markierung, montieren.

Nota : Montar el ind. 2 (anillo guía del bloque inversor) que está en la bolsa de mantenimiento 146 270 995 para las bombas con números de serie < 14 AJ 1008, < 14 H 1110, < 14 AF 1025 y/o si su bloque inversor no tiene R.

<b>MOTEUR A AIR, modèle 1000-4T (turbo)</b>	<b>AIR MOTOR, model 1000-4T (turbo)</b>	<b>#</b>  <b>146.276.000</b>
<b>LUFTMOTOR, Modell 1000-4T (turbo)</b>	<b>MOTOR DE AIRE, tipo 1000-4T turbo)</b>	

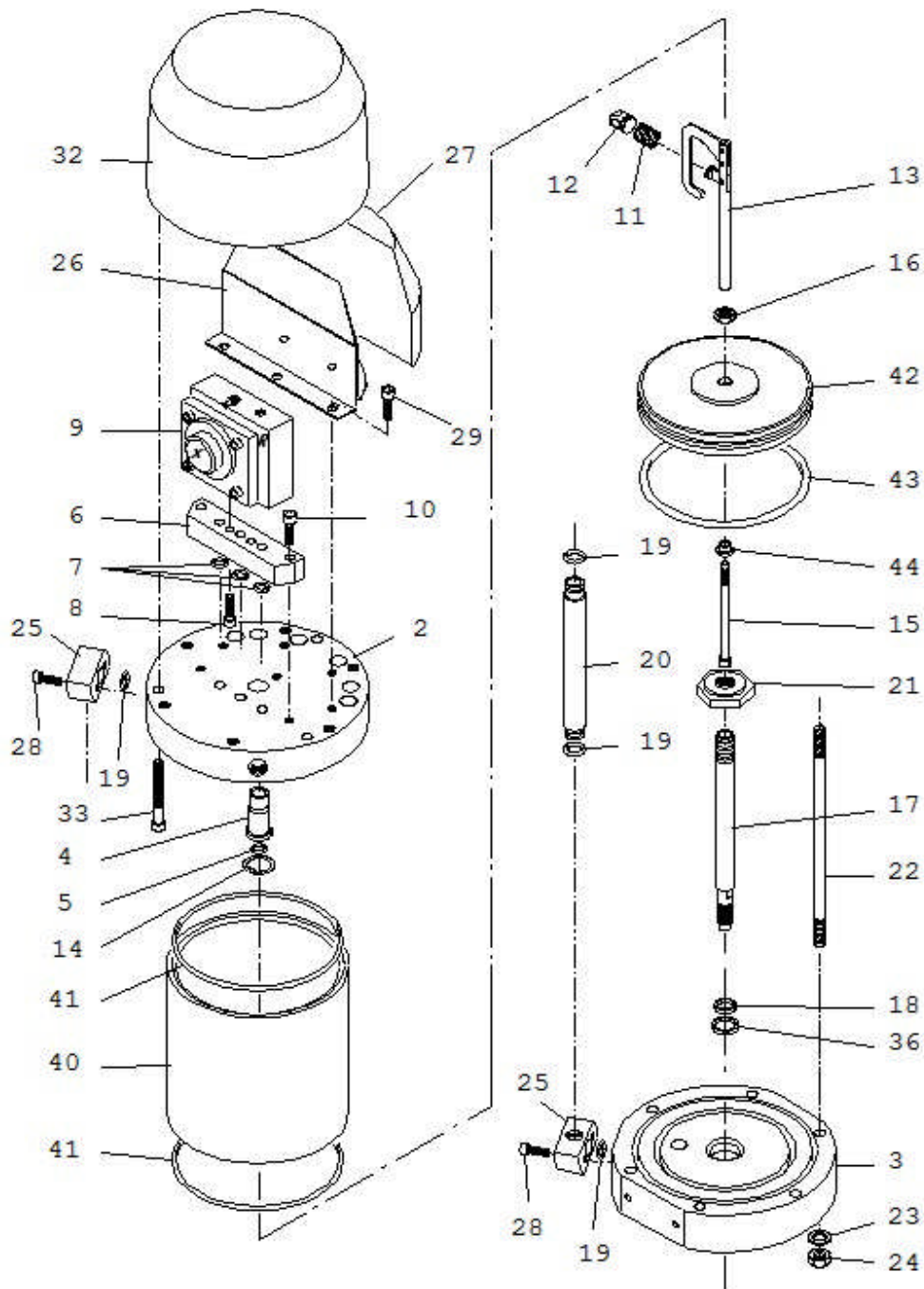


Ind	#	Désignation	Description	Bezeichnung	Denominación	Qté
		<b>Pièces spécifiques au moteur 1000-4T</b>	<b>Specific parts to the air motor, model 1000-4T</b>	<b>Spezielle Teile für Luftmotor 1000-4T</b>	<b>Partes específicas al motor, tipo 1000-4T</b>	
2	046 271 001	Fond supérieur	Upper flange	Oberer Flansch	Fondo superior	1
6	046 271 002	Embase bloc inverseur	Base, reversing block	Grundplatte, Umsteuerblock	Base, bloque inversor	1
50	903 050 511	Distributeur 5/2 - T3	Distributor, 5/2 - T3	Verteiler 5/2 - T3	Distribuidor, 5/2 - T3	1
51	046 271 004	Embase distributeur	Base, distributor	Grundplatte, Verteiler	Base distribuidor	1
52	906 333 105	Bouchon 3/4 BSP (pour embase)	Plug, 3/4 BSP (for base)	Stopfen 3/4 BSP (für Grundplatte)	Tapón 3/4 BSP (para base)	4
53	930 151 548	Vis CHc M 6 x 50	Screw, CHc M 6 x 50	Schraube CHc M 6 x 50	Tornillo CHc M 6 x 50	4
54	905 120 905	Raccord coudé M 1/4 BSP - T 4x6	Elbow fitting, M 1/4 BSP - T 4x6	Winkelnippel AG 1/4 BSP - T 4 x 6	Racor acodado M 1/4 BSP - T 4x6	5
55	050 371 001	Tuyau 4x6 (lg. 25 m)	Hose, 4x6 (length : 25 m / 984")	Schlauch 4x6 (Länge 25 m)	Tubería 4x6 (25 m de largo)	1
56	046 250 015	Silencieux	Silencer	Schalldämpfer	Silenciador	1
58	050 102 215	Raccord MM 3/4 BSP	Fitting, double male, 3/4 BSP	Nippel AG 3/4 BSP	Racor, MM 3/4 BSP	1
59	904 123 006	Coude 3/4	Elbow, 3/4	Winkel 3/4	Codo 3/4	1
60	050 102 634	Raccord M 3/4 BSP - 3/4 NPS (alimentation en air)	Fitting, M 3/4 BSP - 3/4 NPS (air supply)	Nippel AG 3/4 BSP - 3/4 NPS (Luftversorgung)	Racor M 3/4 BSP - 3/4 NPS (alimentación en aire)	1



<b>Doc. 573.046.050</b> Date/Datum/Fecha : 21/05/14 Annule/Cancel/ Ersetzt/Anula : 07/03/12	<b>Modif. / Änderung :</b> # 146.270.990, # 146.270.996 + Nota / Hinweis + Ind. / Pos. 55	<b>Pièces de rechange</b> <b>Spare parts list</b> <b>Ersatzteilliste</b> <b>Piezas de repuesto</b>
--	--	---

<b>MOTEUR A AIR, modèle 2000-4 &amp; 2000-4T</b>	<b>AIR MOTOR, model 2000-4 &amp; 2000-4T</b>
<b>LUFTMOTOR, Modell 2000-4 &amp; 2000-4T</b>	<b>MOTOR DE AIRE, tipo 2000-4 &amp; 2000-4T</b>



<b>MOTEUR A AIR, modèle 2000-4</b>	<b>AIR MOTOR, model 2000-4</b>	<b>#</b>  <b>146.270.000</b>
<b>LUFTMOTOR, Modell 2000-4</b>	<b>MOTOR DE AIRE, tipo 2000-4</b>	

Ind	#	Désignation	Description	Bezeichnung	Denominación	Qté
		<b>Pièces spécifiques au moteur 2000-4</b>	<b>Specific parts to the air motor, model 2000-4</b>	<b>Spezifische Teile für Motor 2000-4</b>	<b>Partes específicas al motor, tipo 2000-4</b>	
2	046 270 901	Fond supérieur	Upper flange	Oberer Flansch	Fondo superior	1
6	046 230 005	Embase bloc inverseur	Base, reversing-block	Grundplatte, Umsteuerblock	Base bloque inversor	1
20	046 144 901	Tube d'alimentation	Tube, connecting	Materialschlauch	Tubo de alimentación	1
25	046 270 903	Collecteur	Collector	Verbindungsflansch	Colector	2
26	046 270 904	Support (silencieux)	Support (silencer)	Halterung (Schalldämpfer)	Soporte (silenciador)	1
27	046 270 905	Silencieux (mousse)	Silencer	Schalldämpfer (Schaumstoff)	Silenciador	1
28	933 151 443	Vis CHc M 6 x 35	Screw, CHc M 6 x 35	Schraube CHc M 6 x 35	Tornillo, CHc M 6 x 35	4
29	933 151 122	Vis CHc M 6 x 8	Screw, CHc M 6 x 8	Schraube CHc M 6 x 8	Tornillo, CHc M 6 x 8	3

Ind	#	Désignation	Description	Bezeichnung	Denominación	Qté
		<b>Pièces communes aux moteurs 2000-4 et 2000-4T (turbo)</b>	<b>Common parts to the air motors, model 2000-4 and 2000-4T (turbo)</b>	<b>Gemeinsame Teile für Motor 2000-4 und 2000-4T (turbo)</b>	<b>Partes comunes de los motores, tipo 2000-4 y 2000-4T (turbo)</b>	
3	146 270 902	Fond inférieur	Lower flange	Unterer Flansch	Fondo inferior	1
4	044 570 106	Bague de guidage	Guide ring	Führungsring	Anillo guía	1
5	144 579 923	Bague R 8 bis (pochette de 10)	Ring, R 8 bis (package of 10)	Dichtring R 8 bis (10er Pack)	Anillo R 8 bis (bolsa de 10)	1
7	109 420 257	Bague O Ring (pochette de 10)	O Ring (package of 10)	O-Ring (10er Pack)	Anillo O Ring (bolsa de 10)	3
8	933 151 277	Vis CHc M 6 x 20	Screw, CHc M 6 x 20	Schraube CHc M 6 x 20	Tornillo CHc M 6 x 20	2
*9	044 630 400	Ensemble bloc inverseur (voir Doc. 573.087.040)	Reversing-block (refer to Doc. 573.087.040)	Umsteuerblock (siehe Dok. 573.087.040)	Conjunto bloque inversor (consultar Doc. 573.087.040)	1
10	930 151 446	Vis CHc M 8 x 35	Screw, CHc M 8 x 35	Schraube CHc M 8 x 35	Tornillo, CHc M 8 x 35	2
11	050 311 232	Ressort	Spring	Feder	Muelle	1
12	044 570 131	Chape femelle	Linkage, female	Verbindungsflansch	Unión hembra	1
13	044 570 900	Fourchette de commande équipée	Control fork assembly	Steuergabel, komplett	Horquilla de mando equipada	1
14	902 202 002	Anneau truarc	Retaining ring	Sicherungsring	Anillo truarc	1
15	046 180 003	Tige de pilotage	Rod, driving	Steuerstange	Eje de mando	1
16	046 144 907	Ecrou	Nut	Mutter	Tuerca	1
17	046 180 007	Tige de piston	Rod, piston	Kolbenstange	Eje de pistón	1
18	046 180 010	Bague de frottement	Seal, ring	O-Ring	Anillo de deslizamiento	1
19	129 400 902	Joint (pochette de 10)	Seal (package of 10)	Dichtring (10er Pack)	Junta (bolsa de 10)	4
21	000 323 716	Contre écrou inférieur	Lower locknut	Untere Gegenmutter	Contratuerca inferior	1

Ind	#	Désignation	Description	Bezeichnung	Denominación	Qté
		<b>Pièces communes aux moteurs 2000-4 et 2000-4T (suite)</b>	<b>Common parts to the air motors, model 2000-4 and 2000-4T (follow up)</b>	<b>Gemeinsame Teile für Motor 2000-4 und 2000-4T (Forsetzung)</b>	<b>Partes comunes a los motores, tipo 2000-4 y 2000-4T (a continuación)</b>	
22	044 710 007	Tirant	Tie-rod	Bolzen	Tirante	6
23	963 040 019	Rondelle MN 8	Washer, MN 8	Scheibe MN 8	Arandela MN 8	6
24	953 010 019	Ecrou HM 8	Nut, HM 8	Mutter HM 8	Tuerca HM 8	6
32	046 180 006	Capot moteur	Cover, air motor	Motorhaube	Campana del motor	1
33	933 151 497	Vis CHc M 6 x 40	Screw, CHc M 6 x 40	Schraube CHc M 6 x 40	Tornillo CHc M 6 x 40	3
36	909 420 291	Joint	Seal	Dichtring	Junta	1
*40	046 270 001	Cylindre	Cylinder	Zylinder	Cilindro	1
41	050 068 400	Joint de cylindre	Seal, cylinder	Zylinderdichtung	Junta de cilindro	2
42	046 270 002	Piston	Piston	Kolben	Pistón	1
43	909 130 365	Bague R 63	Ring, R 63	O-Ring R 63	Anillo R 63	1
44	044 570 107	Butée	Stop	Anschlag	Tope	1
-	901 180 024	Cable de mise à la terre (Lg. 5 m)	Ground (Length 5 m / 16 ft)	Erdungskabel (Länge 5m)	Cable de puesta a tierra (5 m de largo)	1
-	963 300 016	Rondelle	Washer	Scheibe	Arandela	1
-	934 011 196	Vis Hc 6 x 16	Screw Hc 6 x 16	Schraube Hc 6 x 16	Tornillo Hc 6 x 16	1

*	146 270 990	<b>Pochette de joints moteur (ind. 5, 7(x3), 11, 18, 19(x5), 36, 41(x2), 43 + pochette de joints inverseur)</b>	<b>Package of seals of the air motor (ind.5, 7(x3), 11, 18,19(x5), 36, 41(x2), 43 + package of seals of the reversing block)</b>	<b>Dichtungssatz Motor (Pos. 5, 7(x3), 11, 18, 19(x5), 36, 41(x2), 43 + Dichtungssatz Umsteuerblock)</b>	<b>Bolsa de juntas motor (ind. 5, 7(x3), 11, 18, 19(x5), 36, 41(x2), 43 + bolsa de juntas del inversor)</b>	1
*	146 270 996	<b>Pochette de maintenance (ind. 4 + pochette de joints moteur + ind. 2, 4, 7, 8, 13 de l'inverseur)</b>	<b>Servicing kit (ind. 4 + package of seals of the air motor + ind. 2, 4, 7, 8, 13 of the reversing block)</b>	<b>Servicekit (Pos. 4 + Dichtungssatz Motor + Pos. 2, 4, 7, 8, 13 für Umsteuerblock)</b>	<b>Bolsa de mantenimiento (índ. 4 + bolsa de juntas motor + ind. 2, 4, 7, 8, 13 del inversor)</b>	1

\* Pièces de maintenance préconisées.

\* Preceding the index number denotes a suggested spare part.

\* Bezeichnete Teile sind empfohlene Ersatzteile.

\* Piezas de mantenimiento preventivas.

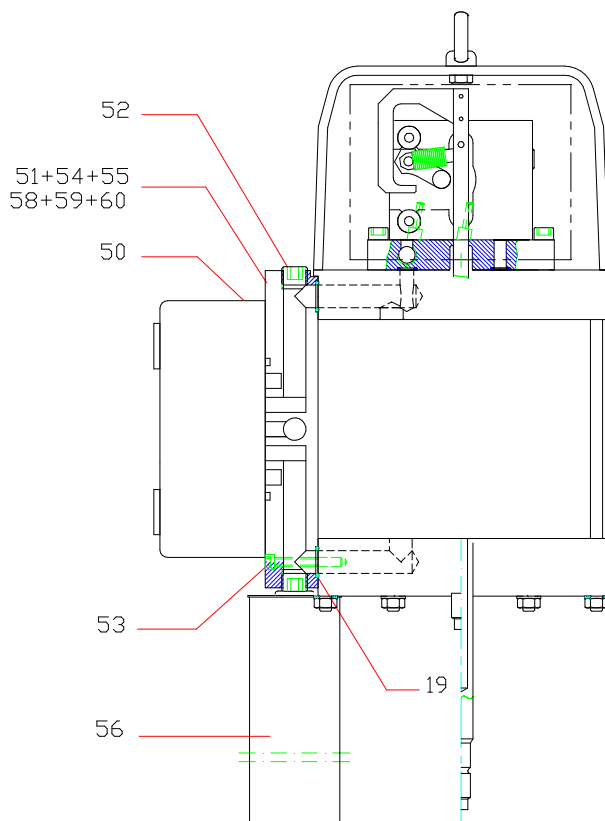
Nota : Ne monter l'ind. 2 (bague de guidage du bloc inverseur) contenu dans la pochette de maintenance 146 270 996 que pour les pompes avec numéros de série < 14 AJ 1008, < 14 H 1110 et/ou si votre bloc inverseur ne comporte pas de R.

Nota : Install ind. 2 (guide ring of the reversing-block) of the servicing kit 146 270 996 only for the pumps with serial numbers < 14 AJ 1008, < 14 H 1110 and/or if your reversing-block does not have R.

Hinweis: Die Pos. 2 (Führungsring Umsteuerblock) vom Servicekit 146 270 996, **nur** bei den Pumpen mit den Serien Nummern < 14 AJ 1008, < 14 H 1110 und/oder bei den Umsteuerblocks **ohne** R Markierung, montieren.

Nota : Montar el ind. 2 (anillo guía del bloque inversor) que está en la bolsa de mantenimiento 146 270 996 para las bombas con números de serie < 14 AJ 1008, < 14 H 1110 y/o si su bloque inversor no tiene R.

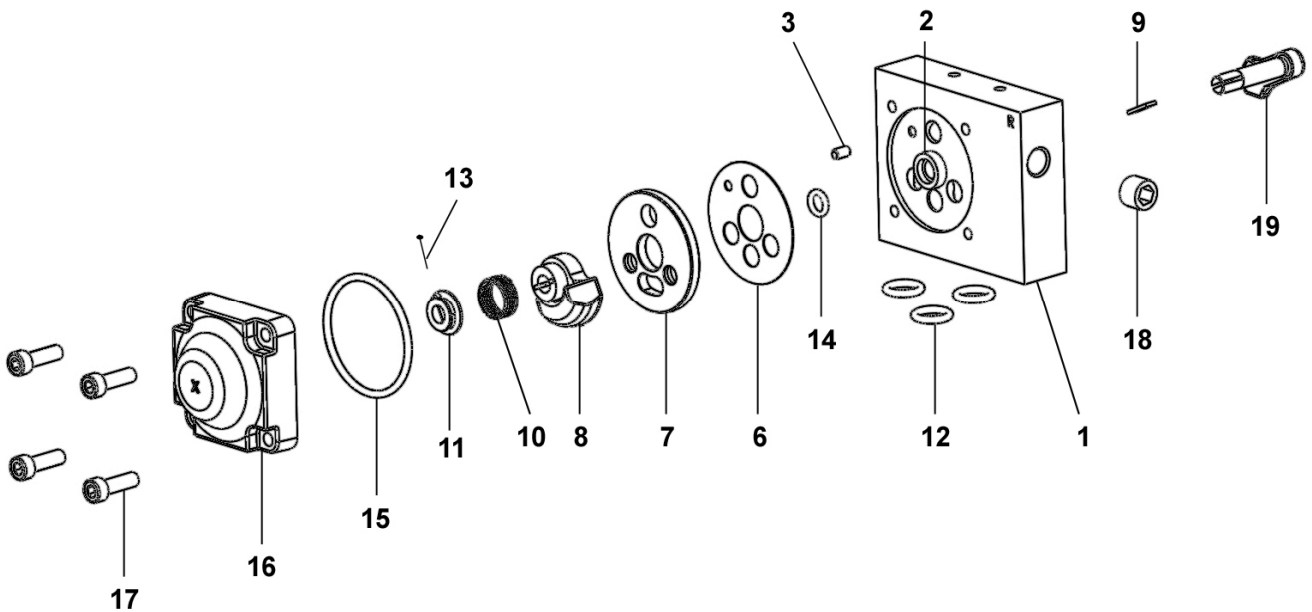
<b>MOTEUR A AIR, modèle 2000-4T (turbo)</b>	<b>AIR MOTOR, model 2000-4T (turbo)</b>	<b>#</b>
<b>LUFTMOTOR, Modell 2000-4T (turbo)</b>	<b>MOTOR DE AIRE, tipo 2000-4T (turbo)</b>	<b>146.271.000</b>



Ind	#	Désignation	Description	Bezeichnung	Denominación	Qté
		<b>Pièces spécifiques au moteur 2000-4T</b>	<b>Specific parts to the air motor, model 2000-4T</b>	<b>Spezifische Teile für Motor 200-4T</b>	<b>Partes específicas al motor, tipo 2000-4T</b>	
2	046 271 001	Fond supérieur	Upper flange	Oberer Flansch	Fondo superior	1
6	046 271 002	Embase bloc inverseur	Base, reversing block	Grundplatte, Umsteuerblock	Base, bloque inversor	1
50	903 050 511	Distributeur 5/2 - T3	Distributor, 5/2 - T3	Verteiler 5/2 - T3	Distribuidor, 5/2 - T3	1
51	046 271 004	Embase distributeur	Base, distributor	Grundplatte, Verteiler	Base distribuidor	1
52	906 333 105	Bouchon 3/4 BSP (pour embase)	Plug, 3/4 BSP (for base)	Blindstopfen 3/4 BSP (für Grundplatte)	Tapón 3/4 BSP (para base)	4
53	930 151 548	Vis CHc M 6 x 50	Screw, CHc M 6 x 50	Schraube CHc M 6 x 50	Tornillo CHc M 6 x 50	4
54	905 120 905	Raccord coudé M 1/4 BSP - T 4x6	Elbow fitting, M 1/4 BSP - T 4x6	Winkelnippel AG 1/4 BSP - T 4x 6	Racor acodado M 1/4 BSP - T 4x6	5
55	050 371 001	Tuyau 4x6 (lg. 25 m)	Hose, 4x6 (length : 25 m / 984")	Schlauch 4x6 (Länge 25 m)	Tubería 4x6 (25 m de largo)	1
56	046 250 015	Silencieux	Silencer	Schalldämpfer	Silenciador	1
58	050 102 215	Raccord MM 3/4 BSP	Fitting, double male, 3/4 BSP	Doppelnippel AG 3/4 BSP	Racor, MM 3/4 BSP	1
59	904 123 006	Coude 3/4	Elbow, 3/4	Winkelnippel 3/4	Codo 3/4	1
60	050 102 634	Raccord M 3/4 BSP - 3/4 NPS (alimentation en air)	Fitting, M 3/4 BSP - 3/4 NPS (air supply)	Nippel AG 3/4 BSP - 3/4 NPS (Luftzufuhr)	Racor M 3/4 BSP - 3/4 NPS (alimentación en aire)	1

<b>Doc. 573.087.040</b> Date/Datum/Fecha : 03/06/14 Annule/Cancel/ Ersetzt/Anula : 03/01/14	<b>Modif. / Änderung :</b> Eclaté / Exploded view / Explosions- zeichnung / Vista	<b>Pièces de rechange</b> <b>Spare parts list</b> <b>Ersatzteilliste</b> <b>Piezas de repuesto</b>
--	---	---

<b>BLOC INVERSEUR</b>	<b>REVERSING-BLOCK</b>	<b>#</b>
<b>UMSTUEURBLOCK</b>	<b>BLOQUE INVERSOR</b>	<b>044.630.400</b>



<b>BLOC INVERSEUR</b>	<b>REVERSING-BLOCK</b>	<b>#</b>  <b>044.630.400</b>
<b>UMSTUEURBLOCK</b>	<b>BLOQUE INVERSOR</b>	

Ind	#	Désignation	Description	Bezeichnung	Denominación	Qté
*	144 630 410	Corps équipé	Block assembly, reversing	Umsteuerblock komplett	Cuerpo equipado	1
1	N C / N S	▪ Corps	▪ Body	▪ Körper	▪ Cuerpo	1
2	N C / N S	▪ Bague de guidage	▪ Guide ring	▪ Führungsbuchse	▪ Anillo guía	1
3	N C / N S	▪ Goupille Ø 4 x 8	▪ Pin Ø 4 x 8	▪ Splint Ø4 x 8	▪ Pasador Ø 4 x 8	1
-	N C / N S	▪ Butée (collée sur corps ind.2)	▪ Stop (glued on part ind. 2)	▪ Anschlag (auf Körper geklebt ind.2)	▪ Tope (pegado en cuerpo ind. 2)	2
-	N C / N S	▪ Roulement à bille	▪ Ball bearing	▪ Kugellager	▪ Rodamiento de bolas	1
*6	144 579 912	Joint de glace fixe (x 10)	Gasket seal (x 10)	Flachdichtung (x 10)	Junta de espejo fijo (x 10)	1
*7	046 170 508	Glace fixe	Base, fixed	Ventilplatte	Espejo fijo	1
*8	044 570 324	Glace mobile	Base, mobile	Ventilschieber	Espejo móvil	1
9	044 570 325	Clavette	Pin	Paßfeder (Keil)	Pasador	1
10	921 140 102	Ressort	Spring	Feder	Muelle	1
11	044 571 006	Butée de ressort	Stop, spring	Federführung	Tope de muelle	1
*12	144 579 922	Bague R 10 (x 10)	Ring, R 10 (x 10)	O Ring R 10 (x 10)	Anillo, R 10 (x 10)	3
*13	144 579 911	Goupille fendue (pochette de 10 goupilles + 1 butée ind. 11)	Pin (package of 10 pins + 1 stop ind. 11)	Splint (Satz à 10 Stück + 1 Führung Pos. 11)	Pasador (bolsa de 10 pasadores + 1 tope ind. 11)	1
*14	144 579 910	Bague R 6a (x 10)	Ring, R 6a (x 10)	O Ring, R 6a (x 10)	Anillo, R 6a (x 10)	1
*15	N C / N S	Joint de couvercle	Seal, cover	Deckeldichtung	Junta de tapa	1
16	144 630 415	Couvercle	Cover	Deckel	Tapa	1
17	933 151 277	Vis CHc M 6x20	Screw, CHc M 6x20	Schraube, CHc M 6x20	Tornillo, CHc M 6x20	4
18	906 333 102	Bouchon 1/4 BSP	Plug, 1/4 BSP	Blindstopfen, 1/4 BSP	Tapón, 1/4 BSP	1
19	046 170 510	Levier	Lever, control	Umsteuerhebel	Leva	1

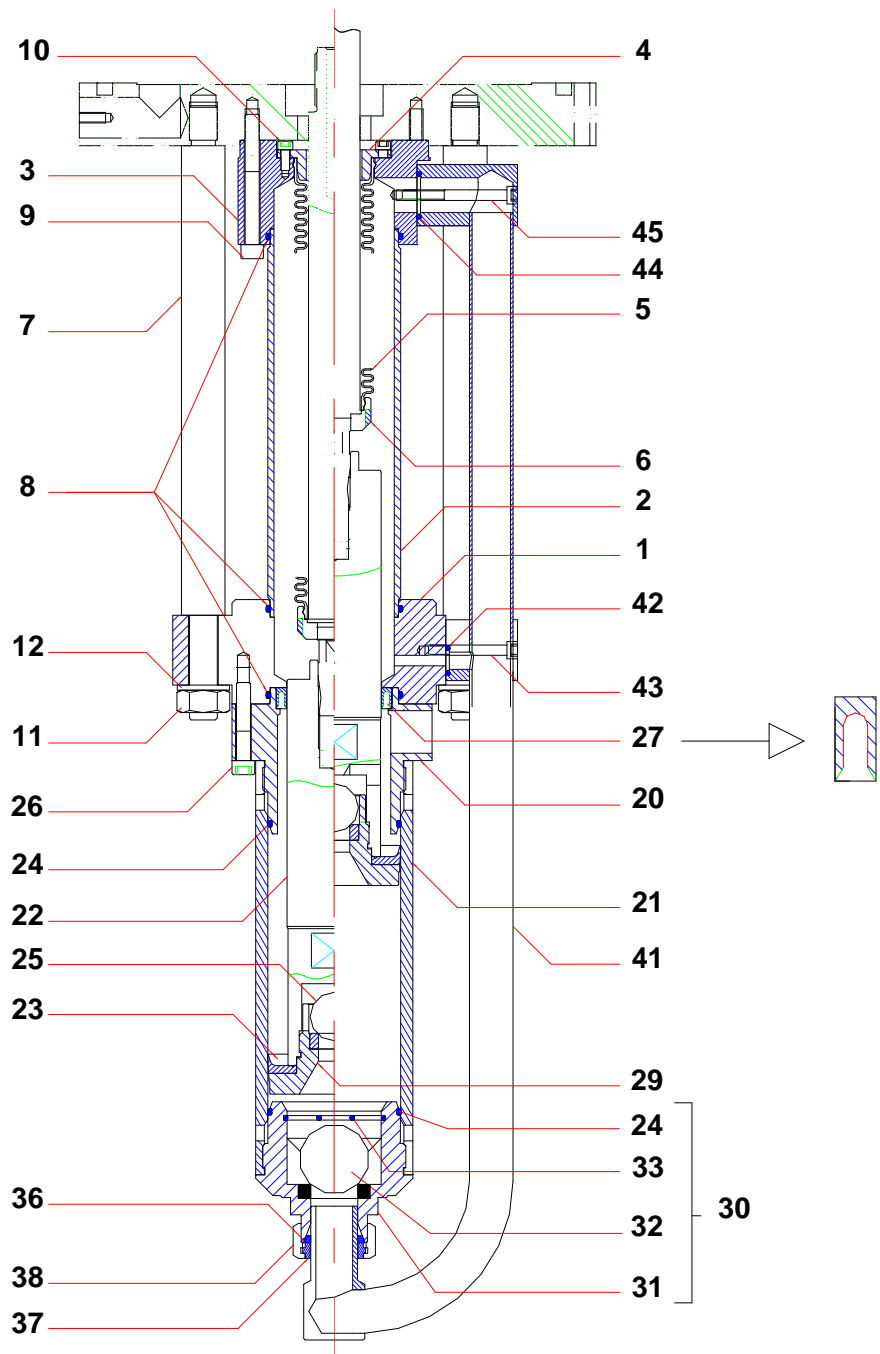
*	<b>146 270 950</b>	<b>Pochette de joints (ind. 6, 12(x3), 14, 15)</b>	<b>Package of seals (ind. 6, 12(x3), 14, 15)</b>	<b>Dichtungssatz (bestehend aus Pos. 6, 12(x3), 14, 15)</b>	<b>Bolsa de juntas (ind. 6, 12(x3), 14, 15)</b>	<b>1</b>
*	<b>144 630 425</b>	<b>Pochette de maintenance glaces (ind. 7, 8)</b>	<b>Servicing kit - bases (ind. 7, 8)</b>	<b>Servicekit - Ventil (Pos. 7, 8)</b>	<b>Bolsa de mantenimiento - espejos (ind. 7, 8)</b>	<b>1</b>

- \* Pièces de maintenance préconisées.
- \* Preceding the index number denotes a suggested spare part.
- \* Bezeichnete Teile sind empfohlene Ersatzteile.
- \* Piezas de mantenimiento preventivas.

- N C : Non commercialisé.
- N S : Denotes parts are not serviceable.
- N S : Bezeichnete Teile gibt es nicht einzeln, sondern nur komplett .
- N S : no suministrado.

<b>Doc. 573.175.050</b> Date/Datum/Fecha : 16/02/12 Annule/Cancela/ Ersetzt/Anula : 14/02/07	<b>Modif. /Änderung :</b> Mise à jour / Update / Aktualisierung / Actualización	<b>Pièces de rechange</b> <b>Spare parts list</b> <b>Ersatzteilliste</b> <b>Piezas de repuesto</b>
---	---	---

<b>220 F</b>	<b>HYDRAULIQUE FLOWMAX® / FLOWMAX® FLUID SECTION</b> <b>FLOWMAX® HYDRAULIKTEIL / HIDRÁULICA FLOWMAX®</b>
--------------	---



<b>FLOWMAX® 220 F</b>	<b>HYDRAULIQUE pour montage avec le moteur 5000-4 FLUID SECTION, for mounting on the 5000-4 air motor HYDRAULIKTEIL für Montage mit Motor 5000-4 HIDRÁULICA para montaje con el motor 5000-4</b>	<b># 144.990.200</b>
---------------------------	--	----------------------

Ind	#	Désignation	Description	Bezeichnung	Denominación	Qté
1	044.990.011	Bride d'aspiration	Suction flange	Unterer Flansch	Brida de aspiración	1
2	044.990.012	Cylindre	Cylinder	Ansaugzylinder	Cilindro	1
3	044.990.013	Palier d'aspiration	Suction bearing	Oberer Flansch	Palier de aspiración	1
4	044.970.046	Bride soufflet	Flange, bellows	Faltenbalg-Flansch	Brida fuelle	1
* 5	044.970.055	Soufflet	Bellows	Faltenbalg	Fuelle	1
6	044.990.211	Jupe	Skirt	Klemmstück	Faldón	1
7	044.990.016	Tirant d'acouplement	Coupling rod	Kupplungsstange	Tirante de acoplamiento	3
8	050.040.325	Joint (PTFE)	Seal, PTFE	Dichtung PTFE	Junta PTFE	3
9	933.151.671	Vis CHc M 8 x 75	Screw, CHc M 8 x 75	Schraube M 8x75	Tornillo CHc M 8 x 75	3
10	931.151.168	Vis CHc M 5 x 12	Screw, CHc M 5 x 12	Schraube M 5x12	Tornillo CHc M 5 x 12	4
11	953.010.025	Ecrou HM 16	Nut, HM 16	Mutter M 16	Tuerca HM 16	3
12	963.020.025	Rondelle 16	Washer, Z 16	Scheibe 16	Arandela Z 16	3
20	044.990.021	Bride de refoulement	Discharge flange	Druckflansch	Brida de expulsión	1
* 21	044.990.022	Cylindre	Cylinder	Materialzylinder	Cilindro	1
* 22	044.990.221	Piston	Piston	Kolben	Pistón	1
23	044.990.024	Joint coupelle (PEHD)	Cup seal (UHMW)	Kolbenmanschette (PEHD)	Junta copa (PEHD)	1
24	050.040.326	Joint (PTFE)	Seal (PTFE)	Dichtung (PTFE)	Junta (PTFE)	1
25	907.414.269	Bille Ø 27, inox 440C	Ball Ø 27, stainless steel 440C	Kugel Ø 27, Edelstahl 440C	Bola Ø 27, inox 440C	1
26	932.151.551	Vis CHc M 8 x 50	Screw, CHc M 8 x 50	Schraube M 8 x 50	Tornillo CHc M 8 x 50	8
27	909.150.223	Joint GT	GT seal	Dichtung GT	Junta GT	1
29	044.990.025	Clapet de refoulement	Exhaust valve	Druckventil	Válvula de expulsión	1
<b>30</b>	<b>144.990.030</b>	<b>Clapet d'aspiration assemblé</b>	<b>Suction valve assembly</b>	<b>Ansaugventil komplett</b>	<b>Válvula de aspiración montada</b>	<b>1</b>
31	044.990.031	■ Corps de clapet avec siège carbure	■ Suction valve body with carbide seat	■ Ansaugventilkörper mit Karbide-Sitz	■ Cuerpo de válvula con asiento de carburo	1
32	907.414.297	■ Bille Ø 40, inox 440C	■ Ball Ø 40, stainless steel 440C	■ Kugel Ø 40, Edelstahl 440C	■ Bola Ø 40, inox 440C	1
33	044.990.032	■ Jonc	■ Stop ring	■ Sicherungsring	■ Anillo de retención bola	1
24	050.040.326	■ Joint (PTFE)	■ Seal (PTFE)	■ O-Ring	■ Junta (PTFE)	1
36	144.970.106	Joint (les 10)	Seal (pack of 10)	O-Ring (10 St.)	Junta (bolsa de 10)	1
37	044.970.107	Bague de serrage	Tightening ring	Klemmring	Anillo de apriete	1
38	049.595.306	Ecrou raccord M 38 x 150	Nut, fitting M 38 x 150	Überwurfmutter M 38x1,5	Tuerca racor M 38 x 150	1
41	044.990.051	Tube de liaison	Fluid tube, attachment	Verbindungsrohr	Tubo de unión	1
42	129.489.902	Joint PTFE (les 10)	Seal, PTFE (x10)	Dichtung PTFE (x10)	Junta PTFE (x10)	1



Ind	#	Désignation	Description	Bezeichnung	Denominación	Qté
43	933.151.523	Vis CHc M 6 x 45	Screw, CHc M 6x45	Schraube M 6x45	Tornillo CHc M 6x45	2
44	150.040.321	Joint PTFE (les 10)	Seal, PTFE (pack of 10)	Dichtung PTFE (10 St.)	Junta PTFE (bolsa de 10)	1
45	930.151.598	Vis CHc M 6 x 60	Screw, CHc M 6x60	Schraube M 6x60	Tornillo CHc M 6x60	2

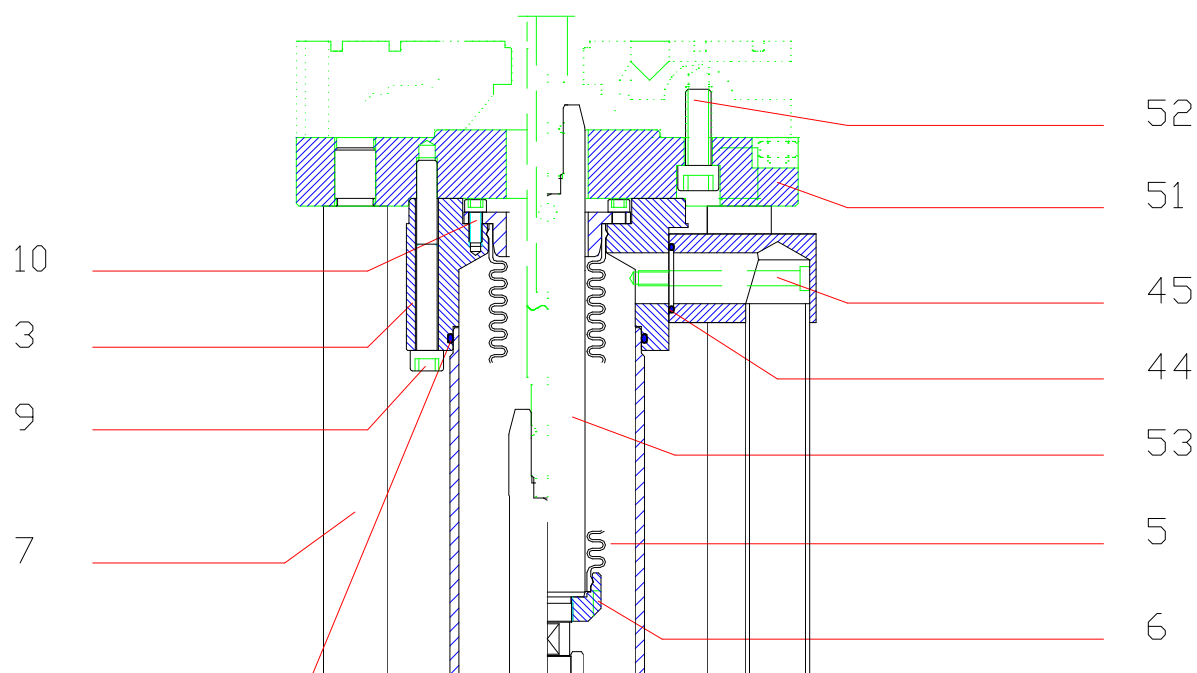
*	<b>144.990.090</b>	<b>Pochette de joints (ind. 8, 23, 24, 25, 27, 32, 33, 36, 42, 44)</b>	<b>Package of seals (ind. 8, 23, 24, 25, 27, 32, 33, 36, 42, 44)</b>	<b>Dichtungssatz (Pos. 8, 23, 24, 25, 27, 32, 33, 36, 42, 44)</b>	<b>Bolsa de juntas (ind. 8, 23, 24, 25, 27, 32, 33, 36, 42, 44)</b>	<b>1</b>
*	<b>144.990.095</b>	<b>Pochette de maintenance (ind. 29, 30 + pochette de joints)</b>	<b>Servicing kit (ind. 29, 30 + package of seals)</b>	<b>Reparatursatz (beinhaltet Pos. 29, 30 + den Dichtungssatz)</b>	<b>Bolsa de mantenimiento (ind. 29, 30 + bolsa de juntas)</b>	<b>1</b>

- \* Pièces de maintenance préconisées tenues en stock
- \* Preceding the index number denotes a suggested spare part.
- \* Bezeichnete Teile sind empfohlene Ersatzteile.
- \* Piezas de mantenimiento preventivas a tener en stock.

- N C S : Non commercialisé seul.
- N S S : Denotes parts are not serviceable separately.
- N S S : Bezeichnete Teile gibt es nicht einzeln, sondern nur komplett.
- N S S : no suministrado por separado.

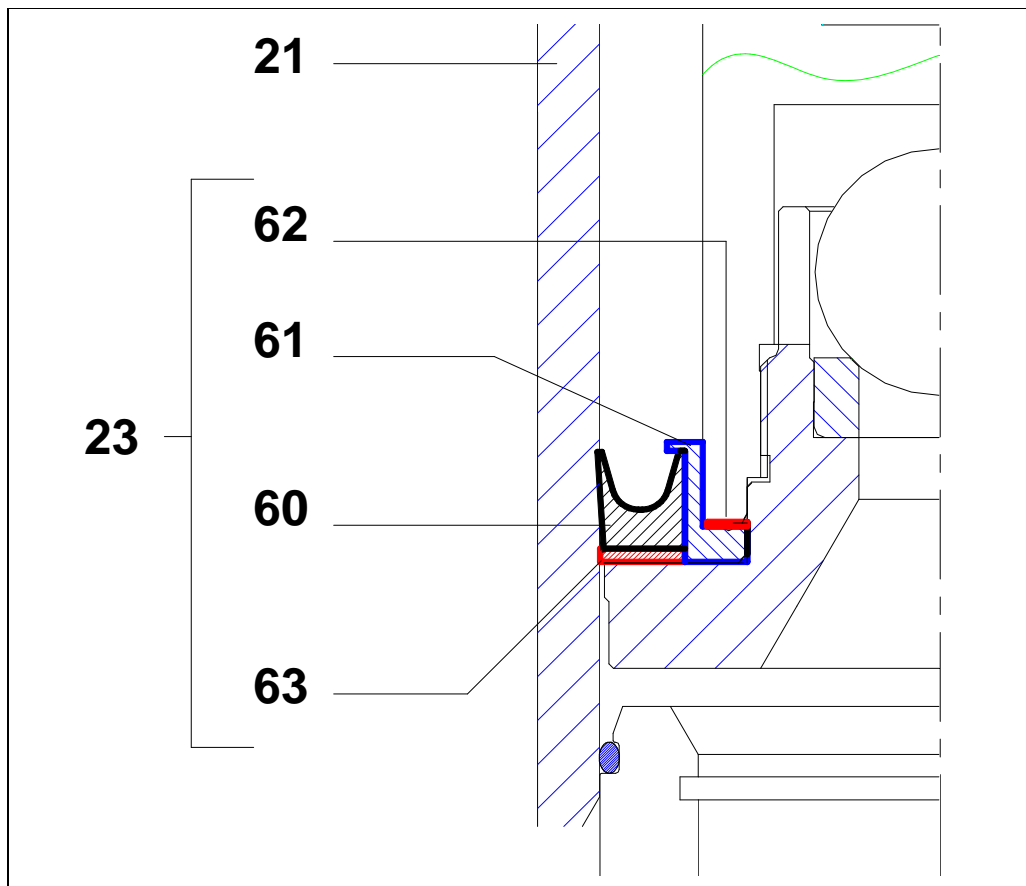
<b>FLOWMAX<sup>®</sup> 220 F</b>	<b>HYDRAULIQUE pour montage avec le moteur 1000-4 ou 2000-4T FLUID SECTION, for mounting on the 1000-4 or 2000-4T air motors HYDRAULIKTEIL für Montage mit 1000-4- oder 2000-4T - Luftmotor HIDRÁULICA para montaje con el motor 1000-4 o 2000-4T</b>	<b># 144.990.250</b>
--------------------------------------	---	----------------------

Ind	#	Désignation	Description	Bezeichnung	Denominación	Qté
<b>Pièces spécifiques / Specific components / Spezielle Teile / Piezas específicas</b>						
51	044.990.111	Bride d'accouplement	Coupling flange	Steuerflansch	Brida de acoplamiento	1
52	932.151.392	Vis CHc M 10 x 30	Screw, CHc M 10 x 30	Schraube CHc M 10 x 30	Tornillo CHc M 10 x 30	4
53	044.990.261	Piston intermédiaire	Intermediate piston	Zwischenkolben	Pistón intermediário	1



**POUR PRODUIT HYDRO / FOR HYDRO MATERIAL / FÜR HYDROMATERIALEN  
/ PARA PRODUCTO HIDRO**

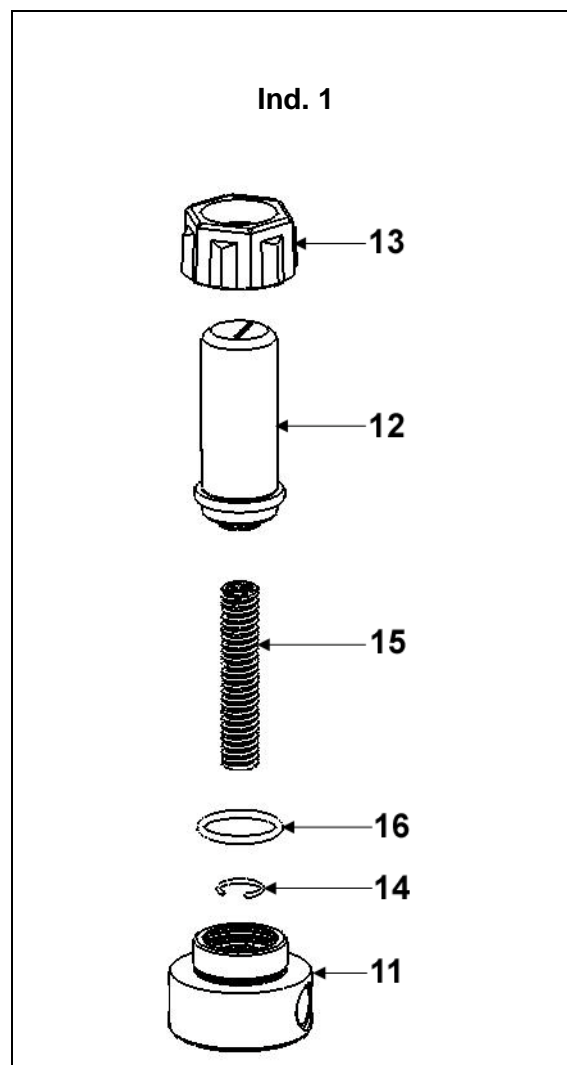
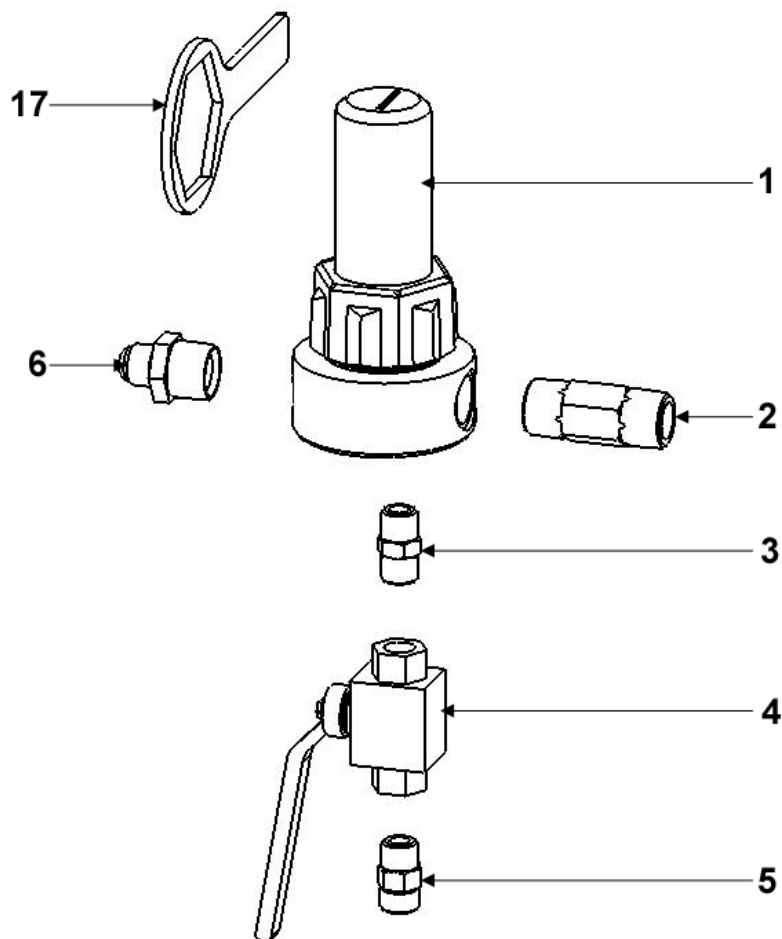
Ind	#	Désignation	Description	Bezeichnung	Denominación	Qté
* -	144.990.120	Ensemble d'adaptation pour joints PU	Adaptation assembly for Polyurethane seals	Anpassungseinheit für PU-Dichtungen	Conjunto de adaptación para juntas de poliuretano	1
27	NCS / NSS	▪ Joint PU	▪ Polyurethane seal	▪ PU-Dichtung	▪ Junta Poliuretano	1
60	NCS / NSS	▪ Joint de piston (PU)	▪ Seal, piston (Polyurethane)	▪ Kolbendichtung (PU)	▪ Junta de pistón (Poliuretano)	1
61	NCS / NSS	▪ Porte-joint	▪ Seal holder	▪ Dichtungshalterung	▪ Porta junta	1
62	NCS/ NSS	▪ Joint (PTFE)	▪ Seal (PTFE)	▪ Dichtung (PTFE)	▪ Junta (PTFE)	1
63	NCS / NSS	▪ Bague anti-extrusion	▪ Anti-extrusion ring	▪ Anti-Extrusion Ring	▪ Anillo anti-extrusión	1



Ind	#	Désignation	Description	Bezeichnung	Denominación	Qté
*	144.990.130	Pochette de joints PU (ind. 8x3, 24x2, 25, 27, 32, 33, 36, 42, 44, 60, 62, 63)	Package of seals (Polyurethane) (ind. 8x3, 24x2, 25, 27, 32, 33, 36, 42, 44, 60, 62, 63)	PU-Dichtungssatz (Pos. 8x3, 24x2, 25, 27, 32, 33, 36, 42, 44, 60, 62, 63)	Bolsa de juntas (Poliuretano) (ind. 8x3, 24x2, 25, 27, 32, 33, 36, 42, 44, 60, 62, 63)	1

<b>Doc. 573.327.050</b> Date/Datum/Fecha : 10/10/11 Annule/Cancel/ Ersetzt/Anula : 08/12/09	<b>Modif. /Änderung</b> : Mise à jour / Update / Aktualisierung / Actualización	<b>Pièces de rechange</b> <b>Spare parts list</b> <b>Ersatzteilliste</b> <b>Piezas de repuesto</b>
--	---	---

<b>FILTRE PRODUIT HP, modèle 3/4 inox</b>	<b>HP FLUID FILTER, model 3/4 stainless steel</b>
<b>HP MATERIALFILTER, Modell 3/4 Edelstahl</b>	<b>FILTRO PRODUCTO HP, tipo 3/4 inox</b>



<b>FILTRE EQUIPÉ pour pompes AIRLESS®</b>	<b>EQUIPPED FILTER for AIRLESS pumps</b>	<b>#</b>  <b>155.581.400</b>
<b>AUSGERÜSTETER FILTER für AIRLESS®-Pumpen</b>	<b>FILTRO EQUIPADO para bombas AIRLESS®</b>	

Ind	#	Désignation	Description	Bezeichnung	Denominación	Qté
* 1	155.581.450	Filtre nu inox (voir détail)	Bare filter, stainless steel (See detail)	Nackter Filter – Edelstahl (Siehe Detail)	Filtro solo, inox (ver detalle)	1
2	055.581.401	Mamelon inox 3/4 NPS	Nippel 3/4 NPS, stainless steel	Rohnippel ¾ NPS, Edelstahl	Pivote de centrado inox 3/4 NPS	1
3	905.240.002	Raccord inox MM 3/8 NPT	Fitting, double male, 3/8 NPT	Doppelnippel AG 3/8 NPT	Racor inox, MM 3/8 NPT	1
* 4	903.090.220	Vanne HP FF 3/8 BSP	HP valve FF 3/8 BSP	Kugelhahn, IG 3/8 BSP	Válvula, HH 3/8 BSP	1
5	050.102.436	Raccord inox M 18 x 125 - M 3/8 BSP	Adaptor, stainless steel, double male 18x125 - 3/8BSP	Doppelnippel - Edelstahl AG 3/8 BSP - M 18x1,25	Racor inox, M 18 x 125 - M 3/8 BSP	1
6	905.210.515	Raccord inox M 3/4 NPT - M 3/4 JIC	Adaptor, stainless steel, double male, 3/4 NPT - # 8 JIC (3/4 JIC)	Doppelnippel Edelstahl 3/4 NPT – 3/4 JIC	Racor, inox M 3/4 NPT - M 3/4 JIC	1
* 7	000.161.112	Tamis n° 12 (280 µ)	Screen n° 12 (280 µ - 55 Mesh)	Filterelement Sieb Nr. 12 (280 µ)	Tamiz n° 12 (280 µ)	1

<b>FILTRE NU (sans tamis)</b>	<b>BARE FILTER (without screen)</b>	<b>#</b>  <b>155.581.450</b>
<b>NACKTER FILTER (ohne Sieb)</b>	<b>FILTRO SOLO (sin tamiz)</b>	

Ind	#	Désignation	Description	Bezeichnung	Denominación	Qté
11	055.581.451	Embase 3/4	Base, model 3/4	Grundblock, Modell 3/4	Base, tipo 3/4	1
12	055.580.202	Cuve	Bowl	Filterglocke	Cubeta	1
13	055.280.002	Ecrou	Nut	Überwurfmutter	Tuerca	1
14	055.190.007	Jonc	Stop ring	Sicherungsring	Clips	1
15	055.190.005	Ressort	Spring	Feder	Muelle	1
* 16	150.040.327	Joint (les 5)	Seal (pack of 5)	Dichtung (5 St.)	Junta (bolsa de 5)	1
17	049.030.018	Clé de démontage	Wrench	Schlüssel	Llave de desmontaje	1

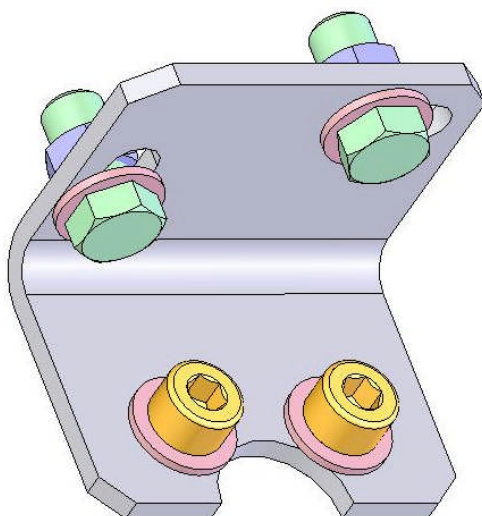
- \* Pièces de maintenance préconisées tenues en stock
- \* Preceding the index number denotes a suggested spare part.
- \* Bezeichnete Teile sind empfohlene Ersatzteile.
- \* Piezas de mantenimiento preventivas a tener en stock.

Ind. 7



Ind	#	Désignation	Description	Bezeichnung	Denominación	Qté
-	000.161.101	Tamis n° 1 (37 µ)	Screen n° 1 (37 µ)	Sieb Nr. 1 (37 µ)	Tamiz n° 1 (37µ)	1
-	000.161.102	Tamis n° 2 (77 µ)	Screen n° 2 (77 µ)	Sieb Nr. 2 (77 µ)	Tamiz n° 2 (77 µ)	1
-	000.161.104	Tamis n° 4 (99 µ)	Screen n° 4 (99 µ)	Sieb Nr. 4 (99 µ)	Tamiz n° 4 (99 µ)	1
-	000.161.106	Tamis n° 6 (168 µ)	Screen n° 6 (168 µ)	Sieb Nr. 6 (168 µ)	Tamiz n° 6 (168 µ)	1
-	000.161.108	Tamis n° 8 (210 µ)	Screen n° 8 (210 µ)	Sieb Nr. 8 (210 µ)	Tamiz n° 8 (210 µ)	1
<b>7</b>	<b>000.161.112</b>	<b>Tamis n° 12 (280 µ)</b>	<b>Screen n° 12 (280 µ)</b>	<b>Sieb Nr. 12 (280 µ)</b>	<b>Tamiz n° 12 (280 µ)</b>	<b>1</b>
-	000.161.115	Tamis n° 15 (360 µ)	Screen n° 15 (360 µ)	Sieb Nr. 15 (360 µ)	Tamiz n° 15 (360 µ)	1
-	000.161.020	Tamis n° 20 (510 µ)	Screen n° 20 (510 µ)	Sieb Nr. 20 (510 µ)	Tamiz n° 20 (510 µ)	1
-	000.161.030	Tamis n° 30 (750 µ)	Screen n° 30 (750 µ)	Sieb Nr. 30 (750 µ)	Tamiz n° 30 (750 µ)	1

OPTIONS - ON REQUEST - OPTIONEN - OPCIONES



Ind	#	Désignation	Description	Bezeichnung	Denominación	Qté
-	155.190.105	Support filtre avec vis, rondelles et écrous	Mounting bracket with screws, washers and nuts	Filterhalterung mit Schrauben, Scheiben und Muttern	Soporte filtro con tornillos, arandelas y tuercas	1



**NIEDER- UND  
MITTELDRUCKPUMPE  
FÜR PNEUMATIK UND AIRMIX®  
APPLIKATIONEN  
Mit Umsteuermotor**

***VORBEUGENDE WARTUNG***

**ÜBERSETZUNG DER ORIGINALBEDIENUNGSANLEITUNG**

***WICHTIGER HINWEIS : Vor Lagerung, Installation oder Inbetriebnahme des Geräts bitte sämtliche Dokumente sorgfältig lesen (Einsatz nur von geschulten Personal).***

ALLE IN DIESEM DOKUMENT ENTHALTENEN SCHRIFTLICHEN ANGABEN UND ABBILDUNGEN STELLEN DIE NEUESTEN PRODUKTINFORMATIONEN DAR. WIR BEHALTEN UNS DAS RECHT VOR, JEDERZEIT OHNE VORANKÜNDIGUNG ÄNDERUNGEN VORZUNEHMEN.

**KREMLIN - REXSON**

150, avenue de Stalingrad

93 245 - STAINS CEDEX – France

**☎** : 33 (0)1 49 40 25 25      **Fax** : 33 (0)1 48 26 07 16

**[www.kremlin-rexson.com](http://www.kremlin-rexson.com)**

## ▪ PUMPE

Um eine gute Funktionweise zu gewährleisten, die Pumpe sauber halten.

Ist die Pumpe vom Typ intensive™ :

- Regelmäßig die Spülmittelkammer reinigen und neues "T"-Spülmittel einfüllen. (Eine Verfärbung des Spülmittels "T" ist normal).
- Sich vergewissern, dass die Spülmittelkammer sauber bleibt und sie regelmäßig mit Spülmittel reinigen, nachdem sie entleert worden ist. (Den Deckel über dem oberen Flansch abschrauben.)

**Schutzvorrichtungen an diesem Gerät wie (Motorhaube, Kupplungsschutz, Gehäuse, ggf. Erdungskabel, sowie weitere Vorrichtungen) wurden für eine sichere Benutzung dieses Gerätes entwickelt und angebracht. Der Hersteller lehnt jede Verantwortung für Körperschäden, Pannen, Beschädigung der Geräte, und jegliche andere Fehler ab, die durch die ganze oder teilweise Entfernung Modifikation oder unsachgemäße Handhabung der Schutzvorrichtungen oder anderen Geräteteilen entstehen.**

Siebkorb des Ansaugrohres gut reinigen und in einwandfreiem Zustand halten. Regelmäßig erneuern. Speziell beim Verarbeiten von stark gefüllten Materialien, die Pumpe öfter mit Verdünnung gut durchspülen.

**Ganz gleich, wie lange die Pumpe nicht benutzt wird, sie sollte immer gefüllt bleiben:  
Bei kürzeren Unterbrechungen sollte das Spritzmaterial in der Pumpe belassen werden, bei langen Unterbrechungen sollte nach dem Spülen die Verdünnung in der Anlage bleiben.**

## ▪ SPRITZPISTOLE

Die üblichen Empfehlungen zur Wartung der Pistole befolgen. (Siehe Bedienungsanleitung der Spritzpistole).

## ▪ FILTER

Ist die Pumpe mit einem Filter am Materialausgang ausgestattet, bitte die üblichen Empfehlungen zur Wartung des Filters befolgen. (Siehe Bedienungsanleitung des Filters).



# **AIRMIX ® PUMPE und PNEUMATISCHE PUMPE mit Umsteuermotor**

## ***FEHLERSUCHE***

### **ÜBERSETZUNG DER ORIGINALBEDIENUNGSANLEITUNG**

***WICHTIGER HINWEIS : Vor Lagerung, Installation oder Inbetriebnahme des Geräts bitte sämtliche Dokumente sorgfältig lesen (Einsatz nur von geschulten Personal).***

ALLE IN DIESEM DOKUMENT ENTHALTENEN SCHRIFTLICHEN ANGABEN UND ABBILDUNGEN STELLEN DIE NEUESTEN PRODUKTINFORMATIONEN DAR. WIR BEHALTEN UNS DAS RECHT VOR, JEDERZEIT OHNE VORANKÜNDIGUNG ÄNDERUNGEN VORZUNEHMEN.

#### **KREMLIN - REXSON**

150, avenue de Stalingrad

93 245 - STAINS CEDEX – France

**☎** : 33 (0)1 49 40 25 25      *Fax* : 33 (0)1 48 26 07 16

**[www.kremlin-rexson.com](http://www.kremlin-rexson.com)**



FEHLER	BEHEBUNG
Pumpe startet nicht.	Luftanschluß überprüfen.
<p>Ansaugprobleme:</p> <ul style="list-style-type: none"> <li>➔ Es kommen beständig Luftblasen aus dem Entleerungsschlauch.</li> <li>➔ Die Pumpe läuft, es tritt jedoch keine Luft oder Farbe aus dem Entleerungshahn.</li> </ul>	<p>Überprüfen, ob die Pistole komplett geöffnet ist, damit die Luft entweichen kann.</p> <p>Undichtigkeit am Saugschlauch oder Saugnippel.</p> <p>Die Pumpeventile überprüfen. Wenn ein Ventil mit trockener Farbe verklebt ist, kann man es durch Einblasen von Pressluft in den Saugnippel lösen, ohne daß man die Pumpe auseinandernehmen muß.</p>
<p>Pumpe hält nicht sofort, obwohl die Pistole abgezogen ist:</p> <ul style="list-style-type: none"> <li>➔ Nur im Abwärtshub.</li> <li>➔ Nur im Aufwärtshub</li> </ul>	<p>Druckventil und mobile Packung prüfen.</p> <p>Saugventil prüfen.</p>
Pumpe schaltet nicht um.	<p>Feder des Umschaltblockes überprüfen.</p> <p>Umschaltung etwas einölen (Öl des Typs HP 150).</p> <p>Luftzufuhr prüfen (je nach Motortyp).</p>
Bei Intensive™ Pumpe : Spülmittel in der Spülmittelkammer färbt sich rasch.	Obere Packung prüfen (Spülmittelkammer spannen oder, falls nötig, Dichtungen erneuern).
Sichtbares Ausströmen von Material an der Basis des Motors.	Den Faltenbalg nachprüfen.
Spritzbild nicht in Ordnung.	Siehe Bedienungsanleitung der Spritzpistole.
Minderung der Durchflussmenge.	Siehe Bedienungsanleitung des Filters.



**NIEDER- UND  
MITTELDRUCKPUMPE  
FÜR PNEUMATIK UND AIRMIX®  
APPLIKATIONEN  
Mit Umsteuermotor**

***FUNKTIONSPRINZIP UND  
INBETRIEBNAHME***

**ÜBERSETZUNG DER ORIGINALBEDIENUNGSANLEITUNG**

***WICHTIGER HINWEIS : Vor Lagerung, Installation oder Inbetriebnahme des Geräts bitte sämtliche Dokumente sorgfältig lesen (Einsatz nur von geschulten Personal).***

ALLE IN DIESEM DOKUMENT ENTHALTENEN SCHRIFTLICHEN ANGABEN UND ABBILDUNGEN STELLEN DIE NEUESTEN PRODUKTINFORMATIONEN DAR. WIR BEHALTEN UNS DAS RECHT VOR, JEDERZEIT OHNE VORANKÜNDIGUNG ÄNDERUNGEN VORZUNEHMEN.

**KREMLIN - REXSON**

150, avenue de Stalingrad

93 245 - STAINS CEDEX – France

**☎** : 33 (0)1 49 40 25 25      **Fax** : 33 (0)1 48 26 07 16

**[www.kremlin-rexson.com](http://www.kremlin-rexson.com)**

# 1. FUNKTIONSPRINZIP

Die Pumpe (A) besteht aus :

- einem linearen Luftmotor (B).
- einem Hydraulikteil (C), das mit dem Luftmotor (B) verbunden ist.

Der Luftmotor wird über die rote Stellglocke des Druckminderers (D) mit Druckluft versorgt. Der eingestellte Druck kann am Manometer (E) abgelesen werden.

In seiner Auf- und Abbewegung zieht der Motor den Kolben des Hydraulikteils (C), das Material wird über den Eingang (L) angesaugt und über den Ausgang (N) mit Druck ausgepresst. Dieser Druck ist immer gleich dem auf dem Manometer (E) ersichtlichen Druck mal der Druckübersetzung.

Ist die Pumpe mit einem Druckminderer (graue Stellglocke - F) ausgestattet, so wird der Zerstäuberluftdruck der Pistole hiermit eingestellt.

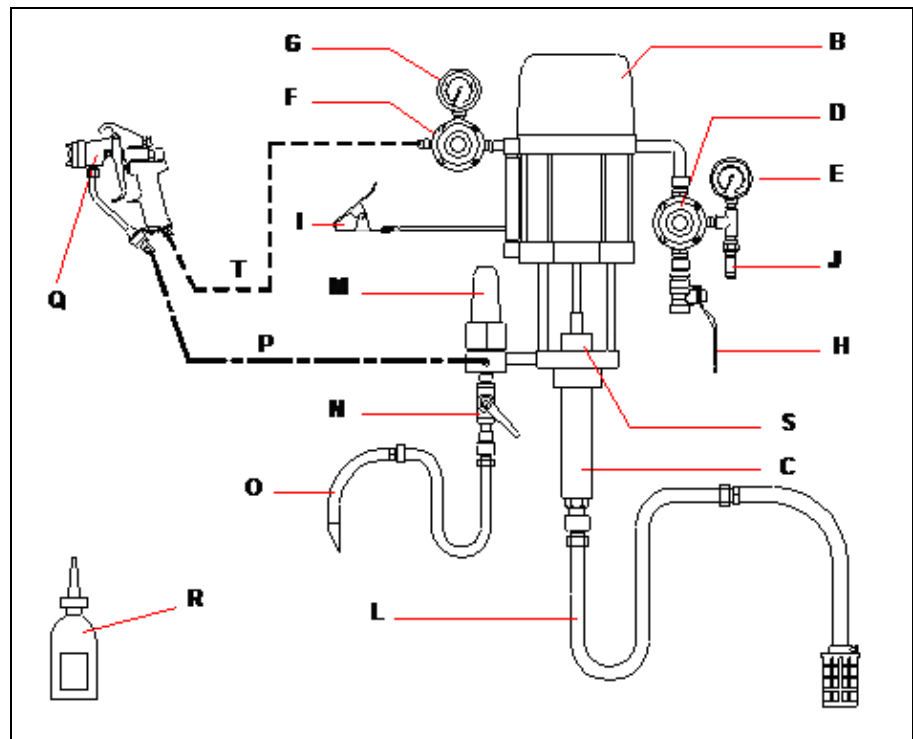
- ⇒ Der Materialdruck wird mit der roten Stellglocke (D) geregelt (Kontrolle auf Manometer E).
- ⇒ Die Zerstäuberluft wird mit der grauen Stellglocke (F) geregelt. (Kontrolle auf Manometer G).

Die Pumpen sind entweder vom Typ Intensive™ oder FLOWMAX ® (mit Faltenbalg.).

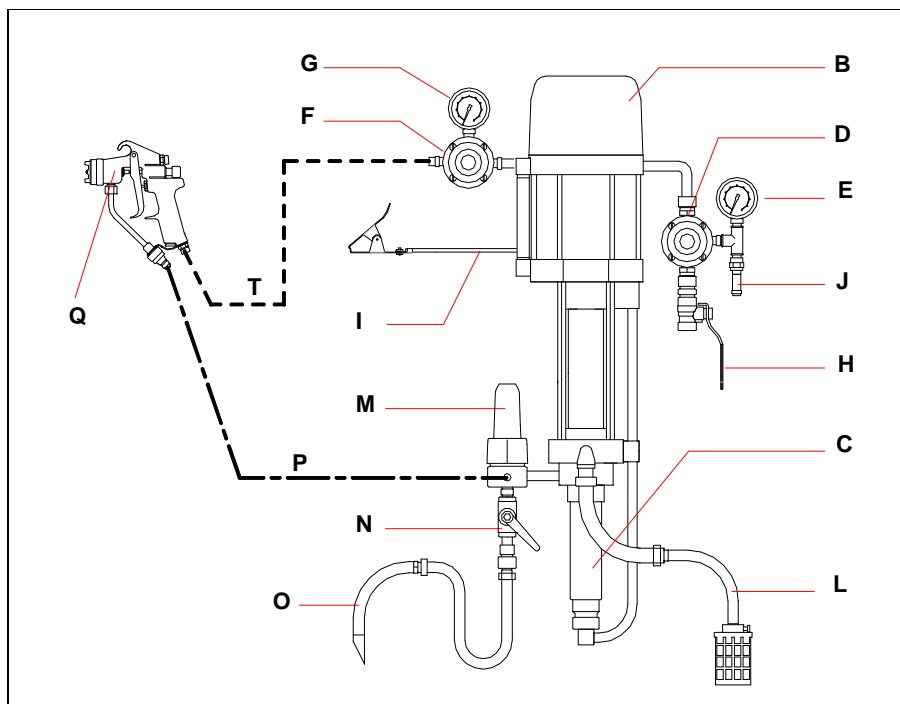
# 2. INBETRIEBNAHME

## 2-1 PUMPE MIT SAUGVERSORGUNG

INTENSIVE™ PUMPE



## FLOWMAX® PUMPE



### Schema :

A	Intensive™ oder FLOWMAX® Pumpe (B + C)	L	Saugrohr (je nach Modell)
B	Luftmotor	M	Pulsationsdämpfer mit Filter (je nach Modell)
C	Hydraulikteil	N	Entleerungshahn (je nach Modell)
D	Materialdruckregler	O	Entleerungsschlauch (je nach Modell)
E	Manometer	P	Materialschlauch
F	Zerstäuberluftregler (je nach Modell)	Q	Pistole
G	Manometer (je nach Modell)	R	Spülmittel T (1/4 l) (nur für Intensive™ - Pumpe)
H	Absperrhahn Pumpenluft	S	Spülmittelkammer (nur für Intensive™ - Pumpe)
I	Erdungskabel	T	Luftschlauch (elektrisch leitfähig)
J	Sicherheitsventil		

(Andere Versionen bei KREMLIN REXSON erfragen).

**Anmerkung :** Wenn die Pumpe mit einem Pulsationsdämpfer mit Filter (M) ausgestattet ist, so ist dieser Filter mit einem aus Edelstahl Nr. 6 bestehenden Sieb versehen (Siebgröße : 168 Mikron oder 85 Mesh). Dieses Sieb ist für die Benutzung einer AIRMIX® - Pistole mit einer Düse der Düsengröße 6 vorgesehen. Falls die Farbsprühung mit einer anderen Düse vorgenommen wird, muss ein anderes Sieb gewählt werden (siehe Gebrauchsanweisung des Filters). Das Sieb der Anwendung anpassen.

Inbetriebnahme der Pumpe :

- 1 - Die Pumpe erden.
- 2 - **Bei Pumpe des Typs Intensive™, die Spülmittelkammer (S) mit dem Spülmittel T (R) oder einem dem Material entsprechenden Spülmittel füllen.**
- 3 - Luftminderer (D und F) abschrauben.
- 4 - Luftausrüstung mit Druckluftnetz verbinden (Sauber Luft maxi 6 bars). Falls nötig, einen Luftfilter 3/4" montieren (oder 3/8 " wenn die Pumpe mit einem Motor 500/4 ausgestattet ist).
- 5 - Alle Schläuche montieren : Luftversorgungsschlauch und Materialschlauch (P) sowie die Spritzpistole (Q).  
**Anmerkung :** Die in den spezifischen Beschreibungen der Pumpe empfohlenen Schlauchdurchmesser respektieren.
- 6 - Den Zerstäuberkopf durch Abschrauben des Überwurfringes entfernen.

## ▪ SPÜLEN MIT DEM LÖSUNGSMITTEL

- 7 - Saugrohr (L) und Entleerungsrohr (O) in den Lösungsmittelbehälter mit dem dem Material entsprechenden Spülmittel stellen.
- 8 - Entleerungshahn (N) öffnen.
- 9 - Pumpenlufthahn (H) öffnen, um den Motor zu versorgen.

**Anmerkung:** Ist dieser Motor vom Typ 5000, so braucht dieser Luft, um zu funktionieren. Die Luftausrüstung der Pumpe verschafft Luft für den Motor. Der Lufteingangsdruck ist fabrikmäßig auf höchstens 4 bar vorgeregelt .

- 10 - Den Druckminderer (D) **langsam** aufdrehen, bis die Pumpe langsam zu schlagen beginnt (Druckluft zwischen 0,5 und 1 bar).
- 11 - Den Entlüftungsschlauch (O), aus dem Luftblasen entweichen, beobachten . Wenn keine Bläschen mehr austreten, den Entleerungshahn (N) schließen.

## ▪ INGANGSETZUNG DES MATERIALS

- 12 - Saugrohr (L) und Entleerungsrohr (O) aus dem Lösungsmittelbehälter herausnehmen und in den Materialbehälter stellen.
- 13 - Entleerungshahn (N) öffnen. Wenn das Material gleichmäßig ausfließt, den Hahn (N) schließen.
- 14 - Die Spritzpistole, ohne Zerstäuberluft, an den Innenrand des Materialbehälters halten und den Abzugshebel ziehen bis das Material regelmäßig ausfließt.

## ▪ ARBEIT

- 15 - Den Überwurfring und den Zerstäuberkopf auf die Pistole schrauben.
- 16 - Den Materialdruckregler (D) so einstellen, dass der richtige Druck und die gewünschte Ausbringmenge erreicht werden.
- 17 - **Langsam** den Zerstäuberluftregler (F) drehen bis der richtige Luftdruck an der Pistole erreicht ist, um eine einwandfreie Zerstäubung zu erhalten.

**Anmerkung :** Manche dieser Pumpen sind in der Standardausführung nicht mit einem Zerstäuberluftregler (F) ausgestattet.

Es ist möglich, einen Zerstäuberluftkit auf die Luftausrüstung der Pumpe zu montieren, um die Pistole mit Druckluft zu versorgen falls nötig.

## 2-2 UMLAUFANLAGEN-PUMPE (CIRCULATING)

Materialeingang der Pumpe mit Umlaufversorgungsschlauch verbinden und Pumpe, wie oben beschrieben, in Gang setzen.

**Bei Pumpen des Typs FLOWMAX ® :**

**ACHTUNG :**

- **Umlaufdruck des Hydraulikteils :** maxi 2 bar
- **WICHTIG :** Keinen Überdruck entstehen lassen
- **NIEMALS laufen lassen,** wenn ein Isolierventil im Versorgungskreislauf (vor dem Hydraulikteil FLOWMAX ®) geschlossen ist, um **nicht rückgängig zu machende Beschädigungen** des Faltenbalges zu verursachen.
- **Keinen** Materialregler oder ein Ventil, das den Rücklauf verhindern könnte, in den Versorgungskreislauf einbauen.

### 3. AUSSERBETRIEBNAHME

#### ▪ KURZER STOP

- 1 - Den Materialdruckregler (D) herunterregeln, bis 0 bar auf dem Manometer (E) lesbar ist.
- 2 - Die Pistole zur Druckentlastung abziehen.
- 3 - Den Luftdruckregler der Pistole (F) schließen und Hauptluft der Pistole abkoppeln.
- 4 - Kopf der Pistole (Kopf und Düse der AIRMIX ® Pistole) abnehmen und in Lösemittel legen.

#### ▪ LANGER STOP

- 1 - Den Materialdruckregler (D) herunterregeln, bis **1 bar** auf dem Manometer (E) lesbar ist.
- 2 - Zerstäuberluftregler der Pistole (F) abschrauben und Hauptluft der Pistole abkoppeln.
- 3 - Kopf der Pistole (Kopf und Düse der AIRMIX ® Pistole) abnehmen und in Lösemittel legen.
- 4 - Entleerungshahn (N) öffnen. Die Pumpe muß mit einer niedrigen Geschwindigkeit arbeiten. Ist die Geschwindigkeit zu hoch, den Druck am Regler (D) vermindern.
- 5 - Das Saugrohr und den Entleerungsschlauch aus dem Materialbehälter herausnehmen, abtropfen lassen, und beide in Verdünnung tauchen. (Bitte alle Richtlinien für den Umgang mit brennbaren Flüssigkeiten beachten.)
- 6 - Fließt die Verdünnung klar und sauber am Entleerungsschlauch heraus, den Hahn (N) schließen.
- 7 - Spritzpistole an die Innenseite des Materialbehälters halten und abziehen. Wenn die Verdünnung ausströmt, die Pistole in den Verdünnungsbehälter richten.
- 8 - Wenn die Verdünnung klar und sauber ausfließt, die Pistole schließen.

**Anmerkung: Ist die Pumpe vom Typ Intensive™ : Pistole schliessen, wenn sich der Kolben unten befindet. Er muss in der Verdünnung liegen, um die Dichtungen bei der Wiederinbetriebnahme der Pumpe nicht zu beschädigen.**

- 8 - Den Druckregler (D) komplett schließen und die Hauptluft abkoppeln (Absperrhahn Pumpenluft).
- 9 - Die Pistole zur Druckentlastung kurz abziehen. Die Pumpe und Schläuche sollen bei Umgebungsdruck mit Verdünnung gefüllt bleiben.

### 4. SICHERHEIT

**Schutzvorrichtungen an diesem Gerät wie (Motorhaube, Kupplungsschutz, Gehäuse, ggf. Erdungskabel, sowie weitere Vorrichtungen) wurden für eine sichere Benutzung dieses Gerätes entwickelt und angebracht. Der Hersteller lehnt jede Verantwortung für Körperschäden, Pannen, Beschädigung der Geräte, und jegliche andere Fehler ab, die durch die ganze oder teilweise Entfernung Modifikation oder unsachgemässe Handhabung der Schutzvorrichtungen oder anderen Geräteteilen entstehen.**

Ein Sicherheitsventil, eingestellt auf 6,5 bar, ist an den Pumpenmotor montiert, um den Luftmotor vor zu hohem Lufteingangsdruck zu schützen.



## **FLOWMAX® PUMPEN**

**04-220 F / 04-220 FT  
08-220 FT**

**TECHNISCHE DATEN**

### **ÜBERSETZUNG DER ORIGINALBEDIENUNGSANLEITUNG**

***WICHTIGER HINWEIS : Vor Lagerung, Installation oder Inbetriebnahme des Geräts bitte sämtliche Dokumente sorgfältig lesen (Einsatz nur von geschulten Personal).***

ALLE IN DIESEM DOKUMENT ENTHALTENEN SCHRIFTLICHEN ANGABEN UND ABBILDUNGEN STELLEN DIE NEUESTEN PRODUKTINFORMATIONEN DAR. WIR BEHALTEN UNS DAS RECHT VOR, JEDERZEIT OHNE VORANKÜNDIGUNG ÄNDERUNGEN VORZUNEHMEN.

#### **KREMLIN - REXSON**

150, avenue de Stalingrad

93 245 - STAINS CEDEX – France

**☎ : 33 (0)1 49 40 25 25      Fax : 33 (0)1 48 26 07 16**

**[www.kremlin-rexson.com](http://www.kremlin-rexson.com)**

## 1. BESCHREIBUNG

- Pneumatische Pumpe mit Faltenbalgdichtung für große Fördermengen
- Einfache Bedienung und wartungsarm. Keine Kolbensmierung mit Spülmittel notwendig.

### Geeignet für :

- Versorgung einer oder mehrerer Pistolen
- Wasserlösliche Lacke oder auf Lösungsmittelbasis
- Umlaufanlagen

## 2. TECHNISCHE DATEN

### ■ TECHNISCHE DATEN DER PUMPEN FLOWMAX® 04-220 F & 04-220 FT

Motortyp ..... 1000-4 oder 1000-4 T  
 Pumpenteil ..... FLOWMAX 220F  
 Theoretische Übersetzung ..... 04/1

#### Materialführende Teile bestehen aus :

Edelstahl – Verchromt, Edelstahl, Hartmetall.

#### Packungen :

Faltenbalg : Polyäthylen

Obere, feststehend : GT- Dichtring (Polyäthylen)

Untere, mobil : Polyäthylen

Hublänge	100 mm
Luftmotorfläche	100 cm <sup>2</sup>
Pumpenfläche	22 cm <sup>2</sup>
Fördervolumen pro Doppelhub	440 cm <sup>3</sup>
Anzahl der Doppelhübe für 1 l Material	2,3
Förderleistung (20 Doppelhübe)	8,8 l
Max. Lufteingangsdruck	6 bar
Max. Materialdruck	24 bar
Schallpegel (akustischer Druck) (LAeq)	78 dBa
Max Arbeitstemperatur	50° C
Gewicht (Wandanlage)	60 kg

### ■ TECHNISCHE DATEN DER PUMPE FLOWMAX® 08-220 FT

Motortyp ..... 2000-4 T  
 Pumpenteil ..... FLOWMAX 220F  
 Theoretische Übersetzung ..... 08/1

#### Materialführende Teile bestehen aus :

Edelstahl – Verchromt, Edelstahl, Hartmetall.

#### Packungen :

Faltenbalg : Polyäthylen

Obere, feststehend : GT- Dichtring (Polyäthylen)

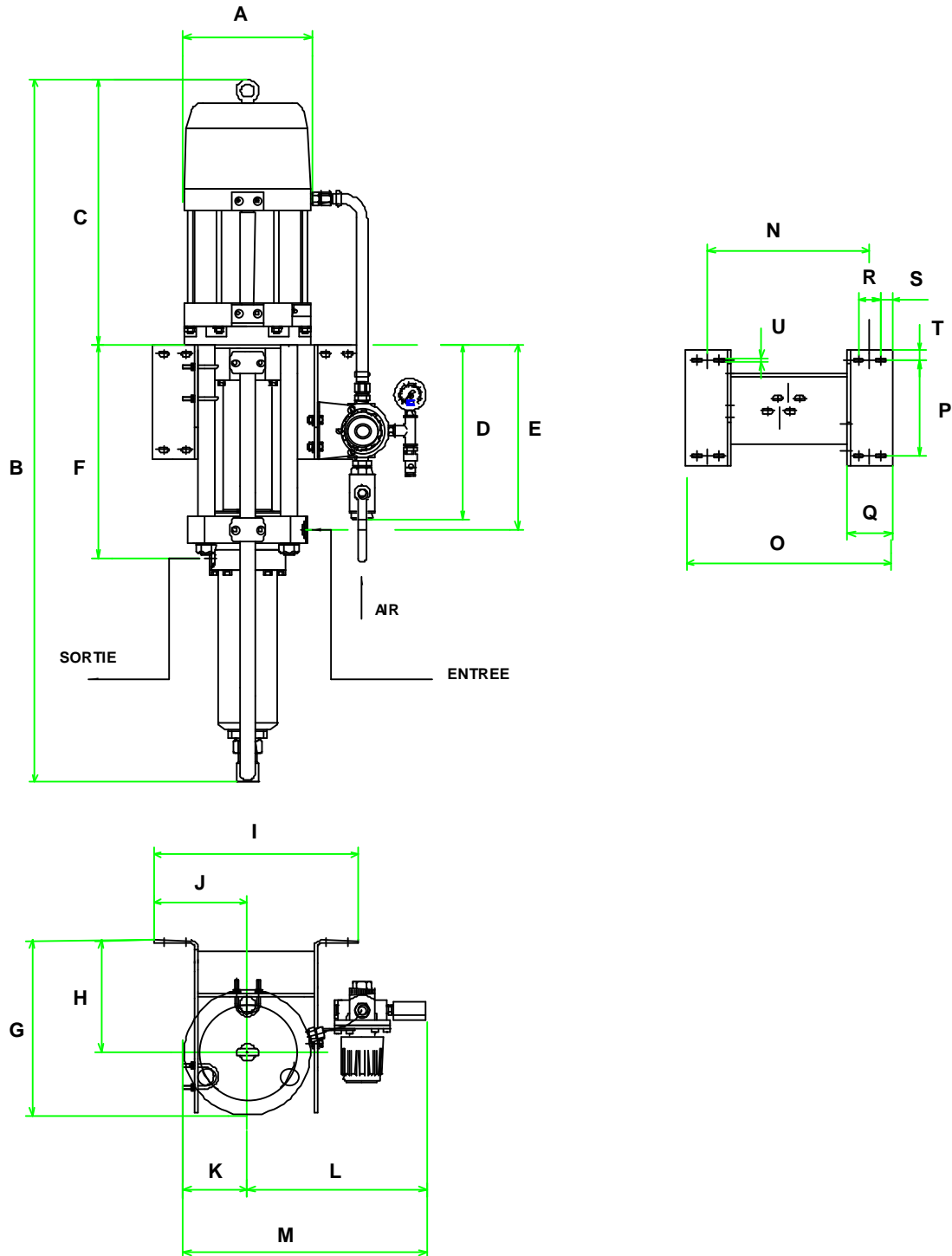
Untere, mobil : Polyäthylen

Hublänge	100 mm
Luftmotorfläche	200 cm <sup>2</sup>
Pumpenfläche	22 cm <sup>2</sup>
Fördervolumen pro Doppelhub	440 cm <sup>3</sup>
Anzahl der Doppelhübe für 1 l Material	2,3
Förderleistung (20 Doppelhübe)	8,8 l
Max. Lufteingangsdruck	6 bar
Max. Materialdruck	48 bar
Schallpegel (akustischer Druck) (LAeq)	< 85 dBa
Max Arbeitstemperatur	50° C
Gewicht (Wandanlage)	60 kg



■ ABMESSUNGEN

Pos.	mm	Pos.	mm	Pos.	mm	Pos.	mm	Pos.	mm	Pos.	mm
A	200	B	1100	C	415	D	275	E	290	F	335
G	275	H	175	I	320	J	145	K	100	L	280
M	380	N	252	O	320	P	150	Q	70	R	35
S	17	T	15	U	∅ 6						



## ■ ANSCHLÜSSE

		Pumpe 04-220 F	Pumpe 08-220 F
Luft	Eingang	IG 3/4" BSP (Hahn)	IG 3/4" BSP (Hahn)
Material	Eingang	IG 1" BSP	IG 1" BSP + Winkelnippel + Doppelnippel AG 1" - M 38x1,50
	Ausgang	IG 3/4 NPS	IG 3/4 NPS

## ■ SCHLÄUCHE MIT ANSCHLÜSSEN

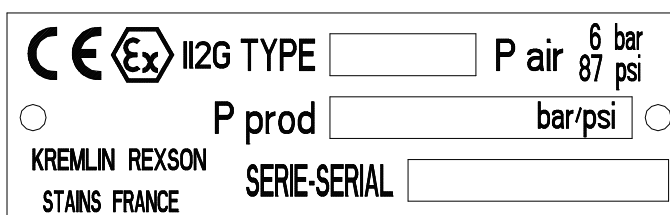
Pumpen-Luftversorgungsschlauch (Minimum  $\varnothing$  bei 5 m Länge) :  $\varnothing$  20 mm  
 Hochdruck-Materialschlauch (am Materialausgang der Pumpe) : mini. ID  $\varnothing$  9,52 mm

## 3. INSTALLATION

Die Pumpen sind so konzipiert, dass sie in der Spritzkabine installiert werden können.

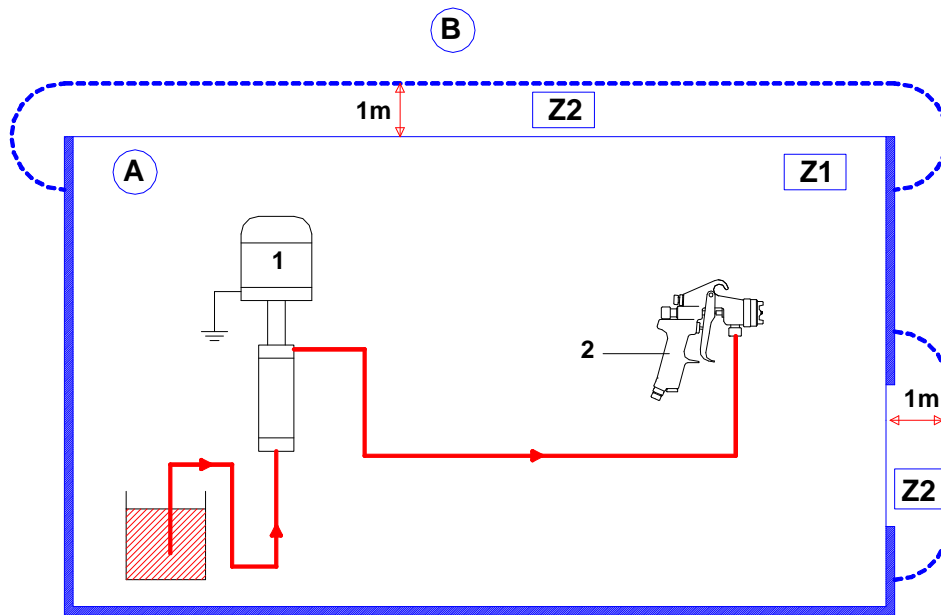
## ■ BESCHREIBUNG DES KENNZEICHNUNGSSCHILDES

Die Bezeichnung erfolgt in  
Übereinstimmung mit den  
ATEX Richtlinien



<b>KREMLIN REXSON STAINS FRANCE</b>	Name und Adresse des Herstellers
<b>TYPE xx</b>	Pumpen Modell
<b>Ex II 2 G</b>	<b>II</b> : Gruppe II <b>2</b> : Kategorie 2 Lackiergerät für die Verwendung in Bereichen, in denen mit einer explosionsfähigen Atmosphäre, durch Gase, Dämpfe, Farbnebel, dazu geeignet sind, gelegentlich in normalen Funktionieren kommen können. <b>G</b> : Gas
<b>P prod : xx bar / xx psi</b>	Maximaler Materialdruck am Pumpenausgang
<b>P air : 6 bar / 87 psi</b>	Maximaler Lufteingangsdruck in den Pumpen-Luftmotor
<b>Serie / Serial</b>	Nummer vergeben durch KREMLIN REXSON. Die 2 ersten Ziffern geben das Herstellungsjahr an.

■ HINWEISE ZUR INSTALLATION



Ind.	Bezeichnung
A	Explosions- gefährdete Zone 1 (Z1) oder Zone 2 (Z2) : Spritzkabine
B	Keine Explosions-gefährdete Zone

Ind.	Bezeichnung
1	Pumpe
2	Spritzpistole



Die erwähnte Distanz von 1 Meter ist nur zur Information gegeben und kann die KREMLIN-REXSON Verantwortung nicht übernehmen. Die genaue Abgrenzung der Zonen übernimmt die Verantwortung des Benutzers je nach den benutzten Materialien, der Umwelt des Materials und der Benutzungsbedingungen. (Siehe die EN 60079-10 Norm).

Diese Distanz von 1 Meter könnte aufgepasst sein, wenn die Analyse des Benutzers das erfordert.



Anmerkung: Die Wahl der Pumpe hängt von der gewählten Pistole ab. Der Materialdruck der Pumpe darf mit der Pistolenausführung entsprechend sein.