



DOCUMENTATION - DOKUMENTATION - DOCUMENTACIÓN

POMPE / PUMP / PUMPE / BOMBA

EOS 03-R440

Notice / Manual / Betriebsanleitung / Libro : 582.054.110 - 1605

Date / Datum / Fecha : 27/05/16

Annule / Supersede / Ersetzt / Anula :

Modif. / Änderung :

NOTICE ORIGINALE / TRANSLATION FROM THE ORIGINAL MANUAL
/ ÜBERSETZUNG DER ORIGINAL BETRIEBSANLEITUNG
/ TRADUCCIÓN DEL MANUAL ORIGINAL

IMPORTANT : Lire attentivement tous les documents avant le stockage, l'installation ou la mise en service du matériel concerné (à usage strictement professionnel).

Before assembly and start-up, please read and clearly understand all the documents relating to this equipment (professional use only).

WICHTIGER HINWEIS: Vor Lagerung, Installation oder Inbetriebnahme des Geräts bitte sämtliche Dokumente sorgfältig lesen (Einsatz nur von geschultem Personal).

IMPORTANTE : Lea con atención todos los documentos antes de almacenar, instalar o poner en marcha el equipo (uso exclusivamente profesional).

PHOTOS ET ILLUSTRATIONS NON CONTRACTUELLES. MATERIELS SUJETS A MODIFICATION(S) SANS PREAVIS.

THE PICTURES AND DRAWINGS ARE NON CONTRACTUAL. WE RESERVE THE RIGHT TO MAKE CHANGES WITHOUT PRIOR NOTICE.

ALLE IN DIESEM DOKUMENT ENTHALTENEN SCHRIFTLICHEN ANGABEN UND ABBILDUNGEN STELLEN DIE NEUESTEN

PRODUKTINFORMATIONEN DAR. WIR BEHALTEN UNS DAS RECHT VOR, JEDERZEIT OHNE VORANKÜNDIGUNG ÄNDERUNGEN VORZUNEHMEN.

LAS FOTOGRAFÍAS E ILUSTRACIONES NO SON VINCULANTES. LOS MATERIALES ESTÁN SUJETOS A CAMBIOS SIN PREVIO AVISO.

KREMLIN - REXSON

150, avenue de Stalingrad

93 245 - STAINS CEDEX - France

☎ : 33 (0)1 49 40 25 25 Fax : 33 (0)1 48 26 07 16

www.kremlin-rexson.com



<p align="center">FR</p> <p>Pour une utilisation sûre, il est de votre responsabilité de :</p> <ul style="list-style-type: none"> • Lire attentivement tous les documents contenus dans le CD joint avant la mise en service de l'équipement, • D'installer, d'utiliser, d'entretenir et de réparer l'équipement conformément aux préconisations de KREMLIN REXSON ainsi qu'aux réglementations nationales et/ou locales, • Vous assurez que les utilisateurs de cet équipement ont été formés, ont parfaitement compris les règles de sécurité et qu'ils les appliquent. 	<p align="center">UK</p> <p>To ensure safe use of the machinery, it is your responsibility to:</p> <ul style="list-style-type: none"> • Carefully read all documents contained on the enclosed CD before putting the machinery into service, • Install, use, maintain and repair the machinery in accordance with KREMLIN REXSON's recommendations and national and/or local regulations, • Make sure that the users of the machinery have received proper training and that they have perfectly understood the safety rules and apply them. 	<p align="center">DE</p> <p>Eine sichere Nutzung setzt voraus, dass Sie: :</p> <ul style="list-style-type: none"> • alle in der CD enthaltenen Dokumente vor der Inbetriebnahme der Anlage aufmerksam lesen, • die Anlage im Einklang mit den Empfehlungen von KREMLIN REXSON sowie mit den nationalen und/oder lokalen Bestimmungen installieren, verwenden, warten und reparieren, • sich vergewissern, dass die Nutzer dieser Anlage angemessen geschult wurden, die Sicherheitsbestimmungen verstanden haben und sie anwenden.
<p align="center">ES</p> <p>Para una utilización segura, será de su responsabilidad:</p> <ul style="list-style-type: none"> • leer atentamente todos los documentos que se incluyen en el CD adjunto antes de la puesta en servicio del equipo, • instalar, utilizar, efectuar el mantenimiento y reparar el equipo con arreglo a las recomendaciones de KREMLIN REXSON y a la normativa nacional y/o local, • cerciorarse de que los usuarios de este equipo han recibido la formación necesaria, han entendido perfectamente las normas de seguridad y las aplican. 	<p align="center">IT</p> <p>Per un uso sicuro, vi invitiamo a:</p> <ul style="list-style-type: none"> • leggere attentamente tutta la documentazione contenuta nel CD allegato prima della messa in funzione dell'apparecchio, • installare, utilizzare, mantenere e riparare l'apparecchio rispettando le raccomandazioni di KREMLIN REXSON, nonché le normative nazionali e/o locali, • accertarvi che gli utilizzatori dell'apparecchio abbiano ricevuto adeguata formazione, abbiano perfettamente compreso le regole di sicurezza e le applichino. 	<p align="center">PT</p> <p>Para uma utilização segura, é da sua responsabilidade:</p> <ul style="list-style-type: none"> • Ler atentamente todos os documentos incluídos no CD em anexo antes de pôr o equipamento em funcionamento, • Proceder à instalação, utilização, manutenção e reparação do equipamento de acordo com as preconizações de KREMLIN REXSON, bem como com outros regulamentos nacionais e/ou locais aplicáveis, • Assegurar-se que os utilizadores do equipamento foram devidamente capacitados, compreenderam perfeitamente e aplicam as devidas regras de segurança.
<p align="center">NL</p> <p>Voor een veilig gebruik dient u:</p> <ul style="list-style-type: none"> • alle document op de bijgevoegde cd aandachtig te lezen alvorens het apparaat in werking te stellen, • het apparaat te installeren, gebruiken, onderhouden en repareren volgens de door KREMLIN REXSON gegeven aanbevelingen en overeenkomstig de nationale en/of plaatselijke reglementeringen, • zeker te stellen dat de gebruikers van dit apparaat zijn opgeleid, de veiligheidsregels perfect hebben begrepen en dat zij die ook toepassen. 	<p align="center">SE</p> <p>För en säker användning av utrustningen ansvarar ni för följande:</p> <ul style="list-style-type: none"> • Läs noga samtliga dokument som finns på den medföljande cd-skivan innan utrustningen tas i drift. • Installera, använd, underhåll och reparera utrustningen enligt anvisningarna från KREMLIN REXSON och enligt nationella och/eller lokala bestämmelser. • Försäkra er om att användare av denna utrustning erhållit utbildning, till fullo förstått säkerhetsföreskrifterna och tillämpar dem. 	<p align="center">FI</p> <p>Käytön turvallisuuden varmistamiseksi velvollisuutesi on:</p> <ul style="list-style-type: none"> • Lukea huolella kaikki CD:llä olevat asiakirjat ennen laitteiston käyttöönottoa, • Noudattaa laitteiston asennuksessa, käytössä, kunnossapidossa ja huollossa KREMLIN REXSON in suosituksia sekä kansallisia ja/tai paikallisia määräyksiä, • Varmistaa, että laitteiston käyttäjät ovat koulutettuja ja ymmärtävät täysin turvallisuusmääräykset ja miten niitä sovelletaan.
<p align="center">PL</p> <p>Dla zapewnienia bezpiecznego użytkowania na użytkownika spoczywa obowiązek:</p> <ul style="list-style-type: none"> • Uważnego zapoznania się ze wszystkimi dokumentami znajdującymi się na załączonej płycie CD przed pierwszym uruchomieniem urządzenia, • Instalowania, użytkowania, konserwacji i naprawy urządzenia zgodnie z zaleceniami firmy KREMLIN REXSON oraz z przepisami miejscowymi, • Upewnienia, że wszyscy przeszkoleni użytkownicy urządzenia zrozumieli zasady bezpieczeństwa i stosują się do nich. 	<p align="center">CS</p> <p>Pro bezpečné používání jste povinni:</p> <ul style="list-style-type: none"> • Před uvedením zařízení do provozu si pozorně přečíst veškeré dokumenty obsažené na příloženém CD, • Nainstalovat, používat, udržovat a opravovat zařízení v souladu s pokyny firmy KREMLIN REXSON a s národními a/nebo místními legislativními předpisy, • Ujistit se, že uživatelé tohoto zařízení byli vyškoleni, že dokonale pochopili bezpečnostní pravidla a že je dodržují. 	<p align="center">RU</p> <p>Для целей безопасного использования необходимо:</p> <ul style="list-style-type: none"> • Ознакомиться со всеми документами, содержащимися в прилагаемом компакт-диске до ввода оборудования в эксплуатацию; • Устанавливать, использовать, производить техническое обслуживание и ремонт оборудования в соответствии с рекомендациями KREMLIN REXSON и национальным и/или местным законодательством; • Убедиться, что пользователи настоящего оборудования прошли подготовку, надлежащим образом усвоили правила безопасности и обеспечивают их соблюдение.

Déclaration(s) de conformité au verso de ce document / Declaration(s) of conformity at the back of this document / Konformitätserklärung(en) auf der Rückseite dieser Unterlage / Declaración (es) de conformidad en el reverso de este documento / Dichiarazione/i di conformità sul retro del presente documento / Declaração(ões) de conformidade no verso do documento / Conformiteitsverklaring(en) op de keerzijde van dit document / Försäkran om överensstämmelse på omstående sida av detta dokument / Vaatimustenmukaisuusvakuutukset tämän asiakirjan kääntöpuolella / Deklaracja(e) zgodności na odwrocie dokumentu / Prohlášení o shodě se nachází/nacházejí na zadní straně tohoto dokumentu / Сертификат(ы) соответствия расположены на оборотной стороне настоящего документа

VALABLE JUSQU'AU 19 AVRIL 2016
VALID UNTIL 19 APRIL 2016
GÜLTIG BIS ZUM 19. APRIL 2016
VALIDEZ HASTA EL 19 DE ABRIL DE 2016
VALIDO FINO AL 19 APRILE 2016
APLICÁVEL ATÉ 19 DE ABRIL DE 2016
GELDIG TOT 19 APRIL 2016
GÄLLER TILL OCH MED DEN 19 APRIL 2016
VOIMASSA 19.4.2016 SAAKKA
WAŻNOŚĆ DO 19 KWIETNIA 2016 R.
PLATÍ DO 19. DUBNA 2016
ДЕЙСТВИТЕЛЬНО ДО 19 АПРЕЛЯ 2016 ГОДА



DECLARATION CE DE CONFORMITE
EC DECLARATION OF CONFORMITY
EG KONFORMITÄTSERKLÄRUNG
DECLARACIÓN CE DE CONFORMIDAD
DICHIARAZIONE CE DI CONFORMITÀ
DECLARAÇÃO CE DE CONFORMIDADE
EG-VERKLARING VAN OVEREENSTEMMING
EG-FÖRSÄKRAN OM ÖVERENSSTÄMMELSE
EY-VAATIMUKSEN MUKAISUUSVAKUUTUS
DEKLARACJA ZGODNOŚCI CE
CE PROHLÁŠENÍ O SHODĚ
ДЕКЛАРАЦИЯ СООТВЕТСТВИЯ CE

Le fabricant / The manufacturer / Der Hersteller
/ El fabricante / Il produttore / O fabricante
/ De fabrikant / Tillverkare / Valmistaja / Producent / Výrobce
/ Изготовитель:

KREMLIN REXSON
150, avenue de Stalingrad
93 240 - STAINS - FRANCE
Tél. 33 (0)1 49 40 25 25 - Fax : 33 (0)1 48 26 07 16

Déclare que le matériel désigné ci-après / Herewith declares that the equipment / erklärt hiermit, dass die / Declara que el material designado a continuación / Dichiaro che il materiale sottoindicato / Declara que o material a seguir designado / verklaart dat de hieronder aangeduide apparatuur / Kungör att den utrustning som anges här nedan / ilmoittaa, että alla mainitut laitteistot / Oświadczka, że wymienione poniżej urządzenia / Prohlašuje, že níže uvedené vybavení / Декларирует, что ниженазванное оборудование:

POMPE A BILLE / BALL PUMP / KUGELPUMPEN / BOMBA CON BOLA

EOS 03R440

EOS 06R440

Est conforme à la législation d'harmonisation de l'Union applicable suivante / Is in conformity with the relevant Union harmonisation legislation / Erfüllt die einschlägigen Harmonisierungsrechtsvorschriften der Union / es conforme con la legislación de armonización pertinente de la Unión / è conforme alla pertinente normativa di armonizzazione dell'Unione / in overeenstemming met de desbetreffende harmonisatiewetgeving van de Unie / med den relevanta harmoniserade unionslagstiftningen / on asiaa koskevan unionin yhdenmukaistamislainsäädännön vaatimusten mukainen / jest zgodny z odnosnymi wymaganiami unijnego prawodawstwa harmonizacyjnego / Shoduje se s následující příslušnou evropskou harmonizační legislativou / Соответствует следующим стандартизированным нормам Союза

Directive ATEX / ATEX Directive / ATEX Richtlinie / Directiva ATEX / Direttiva ATEX / Diretiva ATEX
/ ATEX-Richtlijn / ATEX-direktivet / ATEX-direktivi / Dyrektywa ATEX / Směrnice ATEX / Директива ATEX



94/9/CE

Dominique LAGOUGE

Directeur Général / Chief Executive Officer / Generaldirektor
/ Director General / Direttore Generale / Director Geral / Algemeen
Directeur / Generaldirektör / Pääjohtaja / Dyrektor Naczelny
/ Dyrektor Generalny / Generální ředitel / Генеральный директор

Fait à Stains, le / Established in Stains, on / Geschehen zu Stains, am / En Stains, a / Redatto a Stains, / Vastgesteld te Stains, / Utformat i Stains, den / Stains, Ranska, / Sporządzono w Stains, dnia / Stains, dnia / Издано в г. Стен (Stains) 12/08/2015 - 08/12/2015

VALABLE A PARTIR DU 20 AVRIL 2016
VALID FROM 20 APRIL 2016
GÜLTIG AB DEM 20. APRIL 2016
VALIDEZ A PARTIR DEL 20 DE ABRIL DE 2016
VALIDO A PARTIRE DAL 20 APRILE 2016
APLICÁVEL A PARTIR DE 20 DE ABRIL DE 2016
GELDIG VANAF 20 APRIL 2016.
GÄLLER FRÅN OCH MED DEN 20 APRIL 2016
VOIMASSA 20.4.2016 ALKAEN
WAŻNOŚĆ OD 20 KWIETNIA 2016 R.
PLATÍ OD 20. DUBNA 2016
ДЕЙСТВИТЕЛЬНО С 20 АПРЕЛЯ 2016 ГОДА



DECLARATION UE DE CONFORMITE
UE DECLARATION OF CONFORMITY
EU- KONFORMITÄTSEKLRÄRUNG
DECLARACIÓN UE DE CONFORMIDAD
DICHIARAZIONE DI CONFORMITÀ UE
DECLARAÇÃO UE DE CONFORMIDADE
EU-CONFORMITEITSVERKLARING
EU-FÖRSÄKRAN OM ÖVERENSSTÄMMELSE
EU- VAATIMUKSEN MUKAISUUSVAKUUTUS
DEKLARACJA ZGODNOŚCI UE
EU PROHLÁŠENÍ O SHODĚ
ДЕКЛАРАЦИЯ О СООТВЕТСТВИИ НОРМАМ ЕС

Le fabricant / The manufacturer / Der Hersteller / El fabricante / Il produttore / O fabricante / De fabrikant / Tillverkare / Valmistaja / Producent / Výrobce / Изготовитель:	KREMLIN REXSON 150, avenue de Stalingrad 93 240 - STAINS - FRANCE Tél. 33 (0)1 49 40 25 25 - Fax : 33 (0)1 48 26 07 16
--	--

Déclare que le matériel désigné ci-après / Herewith declares that the equipment / erklårt hiermit, dass die / Declara que el material designado a continuación / Dichiaro che il materiale sottoindicato / Declara que o material a seguir designado / verklaart dat de hieronder aangeduide apparatuur / Kungör att den utrustning som anges här nedan / ilmoittaa, että alla mainitut laitteistot / Oświadczka, że wymienione poniżej urządzenia / Prohlašuje, že níže uvedené vybavení / Декларирует, что нижеуказанное оборудование:

POMPE A BILLE / BALL PUMP / KUGELPUMPEN / BOMBA CON BOLA

EOS 03R440
EOS 06R440

Est conforme à la législation d'harmonisation de l'Union applicable suivante / Is in conformity with the relevant Union harmonisation legislation / Erfüllt die einschlägigen Harmonisierungsrechtsvorschriften der Union / es conforme con la legislación de armonización pertinente de la Unión / è conforme alla pertinente normativa di armonizzazione dell'Unione / in overeenstemming met de desbetreffende harmonisatiewetgeving van de Unie / med den relevanta harmoniserade unionslagstiftningen / on asiaa koskevan unionin yhdenmukaistamislainsäädännön vaatimusten mukainen / jest zgodny z odnośnymi wymaganiami unijnego prawodawstwa harmonizacyjnego / Shoduje se s následující příslušnou evropskou harmonizační legislativou / Соответствует следующим стандартизированным нормам Союза

Directive ATEX / ATEX Directive / ATEX Richtlinie / Directiva ATEX / Direttiva ATEX / Diretiva ATEX / ATEX-Richtlijn / ATEX-direktivet / ATEX-direktivi / Dyrektywa ATEX / Směrnice ATEX / Директива ATEX 	2014/34/UE
Procédure d'évaluation de la conformité : Module A Documentation technique (Annexe VIII) archivée par : / Conformity assessment procedure: Module A Technical documentation (ANNEX VIII) recorded by: / Verfahren zur Konformitätsbewertung: Modul A Technische Unterlagen (ANLAGE VIII) archiviert durch: / Procedimiento de evaluación de la conformidad: Módulo A Documentación técnica (ALLEGATO VIII) archivada por: / Procedura di valutazione della conformità: Modulo A Documentazione tecnica (ALLEGATO VIII) archiviata a cura di: / Procedimento de avaliação da conformidade: Módulo A Documentação técnica (ANEXO VIII) arquivada por: / Conformiteitsbeoordelingsprocedure: Module A Technische documentatie (BIJLAGE VIII) gearhiveerd door: / Förfarande för bedömning av överensstämmelse: Modul A Teknisk dokumentation (BILAGA VIII) arkiverad av: / Vaatimustenmukaisuusarviointimenetelmä: moduuli A Tekninen dokumentaatio (LIITE VIII) arkistoitu: / Procedura oceny zgodności: Moduł A Dokumentacji technicznej (ZAŁĄCZNIK VIII) zarchiwizowane przez: / Postup posuzování shody: Modul A Technická dokumentace (PŘÍLOHA VIII) archivována: / Процедура оценки соответствия: Модуль A Техническая документация (ПРИЛОЖЕНИЕ VIII), архивированная: ISSeP Zoning A. Schweitzer Rue de la Platinerie B - 7340 COLFONTAINE BELGIQUE	

Dominique LAGOUGE

Directeur Général / Chief Executive Officer / Generaldirektor
 / Director General / Direttore Generale / Director Geral / Algemeen
 Directeur / Generaldirektör / Pääjohtaja / Dyrektor Naczelny
 / Dyrektor Generalny / Generální ředitel / Генеральный директор

Fait à Stains, le / Established in Stains, on / Geschehen zu Stains, am / En Stains, a / Redatto a Stains, / Vastgesteld te Stains, / Utformat i Stains, den / Stains, Ranska, / Sporządzono w Stains, dnia / Stains, dnia / Издано в г. Стен (Stains) 04/04/2016 - 04/04/2016



CONSIGNES DE SECURITE ET D'INSTALLATION

NOTICE ORIGINALE

IMPORTANT : Lire attentivement tous les documents avant le stockage, l'installation ou la mise en service du matériel concerné (à usage strictement professionnel).

PHOTOS ET ILLUSTRATIONS NON CONTRACTUELLES. MATERIELS SUJETS A MODIFICATION(S) SANS PREAVIS.

KREMLIN - REXSON

150, avenue de Stalingrad

93 245 - STAINS CEDEX – France

☎ : 33 (0)1 49 40 25 25 **Fax** : 33 (0)1 48 26 07 16

www.kremlin-rexson.com

1. SECURITE

CONSIGNES DE SECURITE GENERALES



ATTENTION : Cet équipement peut être dangereux s'il n'est pas utilisé conformément aux règles précisées dans ce manuel. Lire attentivement toutes les préconisations qui suivent, avant la mise en service de votre matériel.

Le personnel utilisant cet équipement doit avoir été formé à l'utilisation de ce matériel. (Pour acquérir une formation indispensable, consulter le centre de formation agréé "KREMLIN REXSON UNIVERSITY" à Stains).

Le responsable d'atelier doit s'assurer que les opérateurs ont parfaitement assimilé toutes les instructions et toutes les règles de sécurité de cet équipement et des autres éléments et accessoires de l'installation.

Lire attentivement toutes les notices d'utilisation, les étiquettes des appareils avant de mettre l'équipement en service.

Une mauvaise utilisation ou fonctionnement peut causer des blessures graves. Ce matériel est réservé à un usage professionnel. Il doit être utilisé uniquement pour l'usage auquel il a été destiné.

**Des protecteurs (capot moteur, protecteur d'accouplement, carters,...) sont mis en place pour une utilisation sûre du matériel.
Le fabricant ne peut être tenu pour responsable en cas de dommages corporels ainsi que des pannes et / ou endommagement du matériel résultant de la destruction, de l'occultation ou du retrait total ou partiel des protecteurs.**

Ne pas modifier ni transformer le matériel. Les pièces et accessoires doivent être exclusivement fournies ou agréés par KREMLIN REXSON. Le matériel doit être vérifié périodiquement. Les pièces défectueuses ou usées doivent être remplacées.

Ne jamais dépasser les pressions maxi de travail des composants de l'équipement.

Toujours respecter les législations en vigueur en matière de sécurité, d'incendie, d'électricité du pays de destination du matériel. N'utiliser que des produits ou solvants compatibles avec les pièces en contact avec le produit (Voir fiche technique du fabricant de produit).

PICTOGRAMMES

danger pincement	danger : élévateur en mouvement	danger pièces en mouvement	danger : palette en mouvement	ne pas dépasser cette pression	danger : haute pression
vanne de décompression ou de purge	danger : flexible sous pression	port de lunettes obligatoire	port de gants obligatoire	risques d'émission de produit	danger : pièces ou surfaces chaudes
danger : électricité	danger : risques d'inflammabilité	risque d'explosion	mise à la terre	danger (utilisateur)	danger blessures graves

DANGERS INCENDIE - EXPLOSION - ARC ELECTRIQUE - ELECTRICITE STATIQUE

Une mise à la terre incorrecte, une ventilation insuffisante, des flammes ou étincelles sont susceptibles de provoquer explosion ou incendie pouvant entraîner des blessures graves. Pour parer à ces risques, notamment lors de l'utilisation des pompes, Il convient impérativement :



- de relier le matériel, les pièces à traiter, les bidons de produits et de nettoyeurs à la terre,
- d'assurer une bonne ventilation,
- de maintenir la zone de travail propre et exempte de chiffons, papiers, solvants,
- de ne pas faire fonctionner de commutateurs électriques en présence de vapeurs ou pendant les déposes,
- de cesser immédiatement l'application en présence d'arcs électriques,
- de stocker tous liquides en dehors des zones de travail,
- d'utiliser des produits dont le point éclair est le plus haut possible pour éviter tout risque de formation de gaz et de vapeurs inflammables (consulter les fiches de sécurité des produits),
- d'équiper les fûts d'un couvercle pour réduire la diffusion de gaz et vapeurs dans la cabine.

DANGERS DES PRODUITS TOXIQUES



Les produits ou vapeurs toxiques peuvent provoquer des blessures graves par contact avec le corps, dans les yeux, sous la peau, mais également par ingestion ou inhalation. Il est impératif :



- de connaître le type de produit utilisé et les dangers qu'il représente,
- de stocker les produits à utiliser dans des zones appropriées,
- de contenir le produit utilisé lors de l'application dans un récipient conçu à cet effet,
- d'évacuer les produits conformément à la législation du pays où le matériel est utilisé,
- de porter des vêtements et protections conçus à cet usage,
- de porter lunettes, protecteurs auditifs, gants, chaussures, combinaisons et masques pour les voies respiratoires.

(Consulter le chapitre "Protection individuelle" du guide de sélection KREMLIN).

ATTENTION!



Il est interdit d'utiliser des solvants à base d'hydrocarbure halogéné ainsi que des produits contenant ces solvants en présence d'**aluminium** ou de **zinc**. Le non-respect de ces consignes expose l'utilisateur à des risques d'explosion occasionnant des blessures graves ou mortelles.



PRECONISATION MATERIELS

Des protecteurs (capot moteur, protecteur d'accouplement, carters,...) sont mis en place pour une utilisation sûre du matériel.

Le fabricant ne peut être tenu pour responsable en cas de dommages corporels ainsi que des pannes et / ou endommagement du matériel résultant de la destruction, de l'occultation ou du retrait total ou partiel des protecteurs.

POMPE



Il est impératif de prendre connaissance des compatibilités des moteurs et des pompes avant leur accouplement ainsi que des consignes particulières de sécurité. Ces instructions figurent sur les manuels d'instructions des pompes.



Le moteur pneumatique est destiné à être accouplé à une pompe. Ne jamais modifier le système d'accouplement. Tenir les mains à l'écart des pièces en mouvement. Les pièces constituant ce mouvement doivent être maintenues propres. Avant toute mise en service ou utilisation de la motopompe, lire attentivement la PROCEDURE DE DECOMPRESSION. Vérifier le bon fonctionnement des vannes d'air de décompression et de purge.

TUYAUX

- Eloigner les flexibles des zones de circulation, des pièces en mouvement et des zones chaudes.
- Ne jamais soumettre les flexibles produit à des températures supérieures à 60°C ou inférieures à 0°C.
- Ne pas utiliser les flexibles pour tirer ou déplacer le matériel.
- Serrer tous les raccords ainsi que les flexibles et les raccords de jonction avant la mise en service du matériel.
- Vérifier les flexibles régulièrement, les remplacer en cas d'endommagement
- Ne jamais dépasser la pression de service mentionnée sur le tuyau (PS).

PRODUITS MIS EN OEUVRE

Compte tenu de la diversité des produits mis en œuvre par les utilisateurs et de l'impossibilité de recenser l'intégralité des caractéristiques des substances chimiques, de leurs interactions et de leur évolution dans le temps KREMLIN REXSON ne pourra être tenu responsable :

- de la mauvaise compatibilité des matériaux en contact,
- des risques inhérents envers le personnel et l'environnement,
- des usures, des dérèglages, du dysfonctionnement du matériel ou des machines ainsi que des qualités du produit fini.

L'utilisateur devra identifier et prévenir les dangers potentiels inhérents aux produits mis en œuvre tels que vapeurs toxiques, incendies ou explosions. Il déterminera les risques de réactions immédiates ou dus à des expositions répétées sur le personnel.

KREMLIN REXSON décline toute responsabilité, en cas de blessures corporelles ou psychiques, ou de dommages matériels directs ou indirects dus à l'utilisation des substances chimiques.

2. MANUTENTION



Vérifier le poids et l'encombrement du matériel

(☞ voir le paragraphe " Caractéristiques " du manuel d'utilisation)

Si le poids ou l'encombrement est important, le matériel doit être manutentionné avec des moyens appropriés. Le déplacement doit se faire par un personnel spécialisé, dans un endroit horizontal bien dégagé, afin d'éviter tous risques de basculement et d'écrasement de tiers personnes.

Le centre de gravité n'étant pas toujours au centre de la machine, effectuer à la main un essai de stabilité après avoir soulevé l'ensemble de 10 cm maximum.

La manipulation d'un ensemble (ex : pompe sur élévateur) s'effectue à l'aide d'un transpalette en prenant l'ensemble par le dessous du châssis.



Nota : Chaque moteur de pompe est équipé d'un anneau. Cet anneau est destiné au levage d'une pompe et ne doit en aucun cas être utilisé pour la manutention d'une machine complète.

3. STOCKAGE

Stockage avant installation :

- Température ambiante de stockage : 0 / +50 °C.
- Protéger l'ensemble contre les poussières, le ruissellement d'eau, l'humidité et les chocs.

Stockage après installation :

- Température de fonctionnement : +15 / +35 °C.
- Protéger l'ensemble contre les poussières, le ruissellement d'eau, l'humidité et les chocs.

4. ENVIRONNEMENT SUR LE SITE

Le matériel devant être installé au sol, doit être placé sur un sol horizontal, stable et plan (ex : dalle de béton).



Pour éviter les risques dus à l'électricité statique, il est nécessaire que le matériel ainsi que ses constituants soient mis à la terre.

- **Pour les équipements de pompage** (pompes, élévateurs, châssis...), un fil de section 2,5 mm est fixé sur le matériel. Utiliser ce fil pour relier le matériel à "la terre" générale. Dans les cas d'environnements sévères (protection mécanique du fil de mise à la terre insuffisante, vibrations, matériel mobile...) où des endommagements de la fonction mise à la terre sont probables, l'utilisateur devra remplacer le fil de 2,5 mm fourni, par un dispositif plus adapté à son environnement (fil de section plus importante, tresse de masse, fixation par cosse à œillet...).
- Faire contrôler la continuité de la terre par un électricien qualifié. Si la continuité de la terre n'est pas assurée, vérifier la borne, le fil et le point de mise à la terre. Ne jamais faire fonctionner le matériel sans avoir résolu ce problème.
- **Le pistolet** doit être « mis à la terre » par l'intermédiaire du flexible air ou du flexible produit. Dans le cas de pulvérisation à l'aide d'un pistolet muni d'un godet, le flexible air devra être conducteur.
- **Les matériels à peindre** doivent être également « mis à la terre » par l'intermédiaire de pinces munies de câbles ou, s'ils sont suspendus, à l'aide de crochets qui doivent rester propres en permanence.

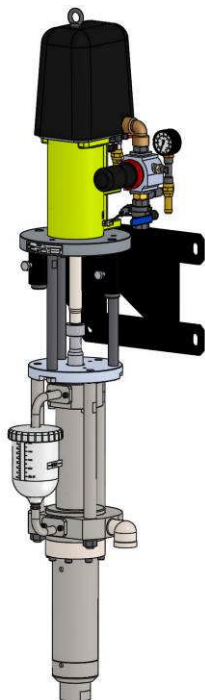
La totalité des objets situés dans la zone de travail devra également être mis à la terre.



- **Ne pas stocker** plus de produits inflammables que nécessaire à l'intérieur de la zone de travail.
- Ces produits doivent être conservés dans des **réipients homologués** et mis à la terre.
- N'utiliser que des **seaux métalliques** mis à la terre pour l'emploi des solvants de rinçage.
- **Cartons et papiers sont à bannir**. En effet ils sont de très mauvais conducteurs, voire isolants.

5. MARQUAGE MATERIELS

Chaque appareil comporte un marquage avec le nom du fabricant, la référence de l'appareil et les renseignements importants pour l'utilisation de l'appareil (pression d'air, puissance électrique...).



POMPE EOS 03-R440

Démontage / Remontage

NOTICE ORIGINALE

IMPORTANT : Lire attentivement tous les documents avant le stockage, l'installation ou la mise en service du matériel concerné (à usage strictement professionnel).

PHOTOS ET ILLUSTRATIONS NON CONTRACTUELLES. MATERIELS SUJETS A MODIFICATION(S) SANS PREAVIS.

KREMLIN - REXSON

150, avenue de Stalingrad
93 245 - STAINS CEDEX - France

☎ : 33 (0)1 49 40 25 25 **Fax** : 33 (0)1 48 26 07 16

www.kremlin-rexson.com



ATTENTION :

Avant toute intervention sur la pompe, procéder à la vidange du lubrifiant T, couper l'alimentation en air comprimé et décompresser les circuits.

La pompe est soumise à la directive ATEX et ne doit en aucun cas être modifiée. Le non-respect de cette préconisation ne saurait engager notre responsabilité.

- **REPLACEMENT DE LA PARTIE HYDRAULIQUE OU DU MOTEUR (VOIR DOC. 573.462.050 & 573.473.050)**

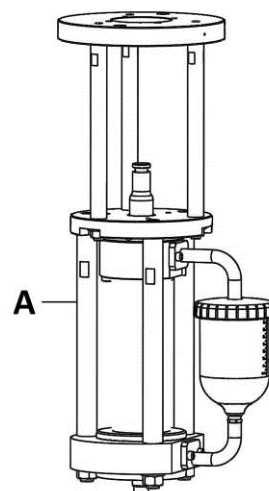
Des protecteurs (capot moteur, protecteur d'accouplement, carters,...) sont mis en place pour une utilisation sûre du matériel. Le fabricant ne peut être tenu pour responsable en cas de dommages corporels ainsi que des pannes et / ou endommagement du matériel résultant de la destruction, de l'occultation ou du retrait total ou partiel des protecteurs.

Pour intervenir sur la pompe, il faut :

- démonter, si nécessaire, tous les accessoires de la pompe (cannes, filtre).
- procéder à la vidange du lubrifiant T dans la partie supérieure (A).
- déposer, si nécessaire, la pompe sur l'établi (la pompe est équipée d'un anneau de levage).

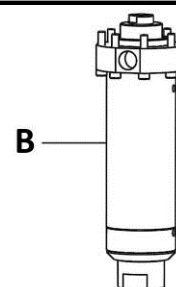
La partie hydraulique de la pompe est composée de 2 sous-ensembles :

- la partie supérieure (sous ensemble aspiration à soufflet : A) →



- la partie inférieure (sous ensemble produit : B) →

La maintenance la plus courante concerne cette partie.



VIDANGE DE LA POMPE

**Des protecteurs (capot moteur, protecteur d'accouplement , carters,...) sont mis en place pour une utilisation sûre du matériel.
Le fabricant ne peut être tenu pour responsable en cas de dommages corporels ainsi que des pannes et / ou endommagement du matériel résultant de la destruction, de l'occultation ou du retrait total ou partiel des protecteurs.**

Positionner un bac de contenance de 2L minimum sous l'orifice de vidange.
Dévisser à l'aide une clé 6 pans de 12mm creux le bouchon de vidange.
Evacuer les produits conformément à la législation du pays où le matériel est utilisé.

REMISE EN PLACE DU BOUCHON

Nettoyer le bouchon de vidange.



Mettre un peu de colle sur le filetage du bouchon de vidange (Loctite 577).

Visser le bouchon de vidange à l'aide d'une clé 6 pans creux de 12mm.

DESACCOUPLLEMENT / ACCOUPLEMENT DE LA POMPE

Des protecteurs (capot moteur, protecteur d'accouplement , carters,...) sont mis en place pour une utilisation sûre du matériel.

Le fabricant ne peut être tenu pour responsable en cas de dommages corporels ainsi que des pannes et / ou endommagement du matériel résultant de la destruction, de l'occultation ou du retrait total ou partiel des protecteurs.

DESACCOUPLLEMENT DE LA POMPE

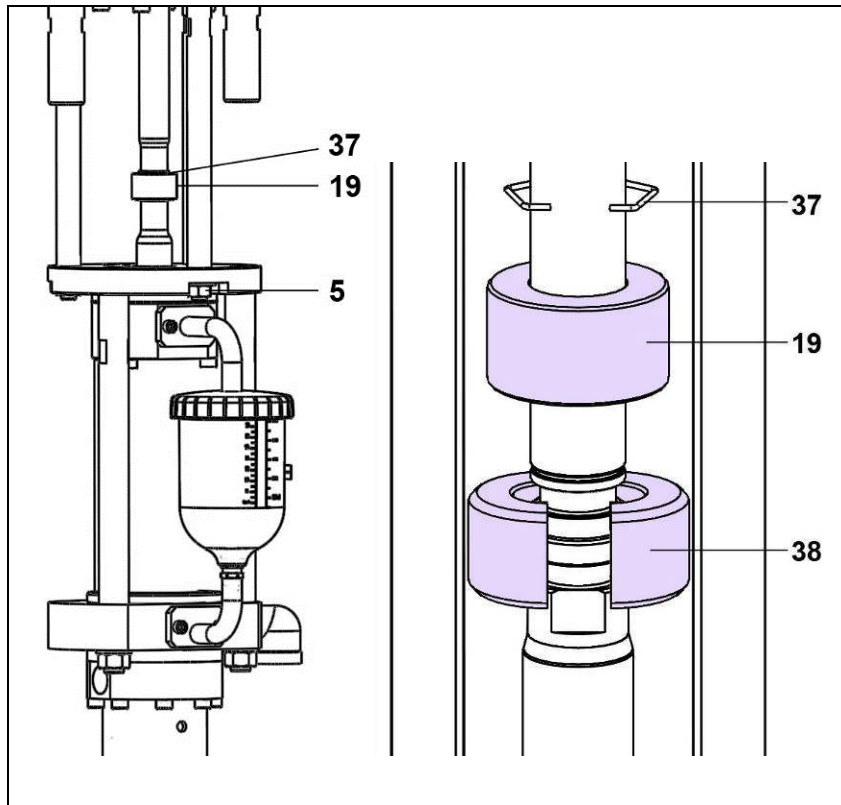
Arrêter la pompe.

Soulever le frein d'axe (37).

Soulever la bague de fermeture (19).

Récupérer les demi-coquilles (38) et la bague (19).

Dévisser les écrous (5) des tirants du moteur à la pompe.



ACCOUPLLEMENT DE LA POMPE

Visser les écrous (5) des tirants du moteur à la pompe.

Après avoir glissé le frein d'axe (37) et la bague de fermeture (19), tirer la tige de piston du moteur pour la mettre en contact avec le piston de la pompe.

Placer les demi-coquilles (38) sur les extrémités des tiges de piston moteur et pompe.

Descendre la bague de fermeture (19).

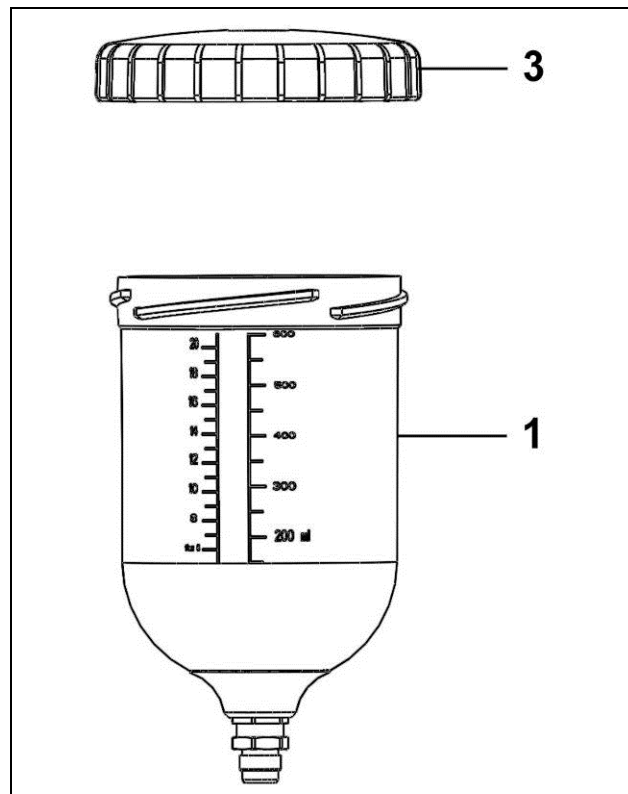
Placer le frein d'axe (37).

REPLISSAGE DE LA PARTIE ASPIRATION (A) EN LUBRIFIANT T

Nota :N'utiliser que du lubrifiant compatible avec les pièces en contact avec le produit (Voir fiche technique du fabricant de produit).

Utiliser uniquement du lubrifiant T KREMLIN REXSON.

- Dévisser le couvercle du godet (3).
- Faire fonctionner la pompe pour la charger en produit.
- Une fois chargée, verser le lubrifiant T dans le godet (1) jusqu'au niveau maximum.
- Refaire le niveau en lubrifiant T, jusqu'au refoulement dans le godet ($\approx 1.2L$).
- Revisser le couvercle sur le godet (3).



DEMONTAGE / REMONTAGE DE LA PARTIE HYDRAULIQUE

Des protecteurs (capot moteur, protecteur d'accouplement, carters,...) sont mis en place pour une utilisation sûre du matériel.

Le fabricant ne peut être tenu pour responsable en cas de dommages corporels ainsi que des pannes et / ou endommagement du matériel résultant de la destruction, de l'occultation ou du retrait total ou partiel des protecteurs.

DEMONTAGE / REMONTAGE DES SOUS-ENSEMBLES DE LA PARTIE PRODUIT (B)

Nota : Le clapet d'aspiration, le cylindre, le clapet de refoulement se démontent et se changent sans avoir besoin de désaccoupler la partie produit (B) de la partie aspiration (A).

CLAPET D'ASPIRATION (34)

Démontage

Dévisser le clapet d'aspiration (34) avec une clé plate de 50mm.

Nota : Si le cylindre (32) reste solidaire du clapet d'aspiration, dévisser l'ensemble, puis maintenir le cylindre (32) à l'aide d'une broche passée dans les trous du cylindre prévus à cet effet.

La bille (37) tient sur le corps du clapet (35) à l'aide du jonc circulaire (36).

Nettoyer les pièces avec le produit de nettoyage approprié.

Remontage

Remonter la bille (37) et le jonc (36) sur le corps du clapet d'aspiration (35).

Changer le joint (28). Le graisser.

⚠ Mettre de la graisse sur le filetage du corps de clapet.

Remonter l'ensemble clapet (34) sur le cylindre (32).

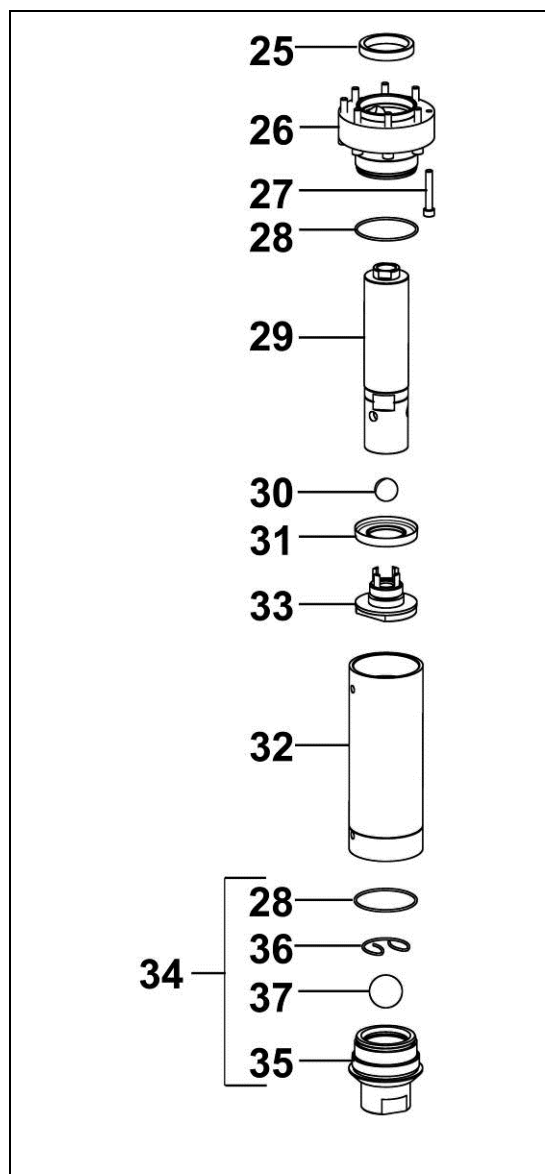
CYLINDRE (32)

Le cylindre est percé d'un trou à chaque extrémité pour faciliter le démontage.

En fonction de la pièce qui se dévisse en premier, passer une broche dans l'un de ces trous pour dévisser l'autre partie.

Au remontage, changer les 2 joints (28). Les graisser.

⚠ Mettre de la graisse à l'intérieur du cylindre (graisse, type A1) et sur les taraudages pour éviter d'abîmer la garniture mobile (graisse, type A2) - (voir graisses dans § Instructions de montage).



■ CLAPET DE REFOULEMENT (33) ET JOINT COUPELLE (31)

Démontage

Dévisser le cylindre (32) et le tirer vers le bas.

Dévisser le clapet de refoulement (33) avec une clé plate de 58mm en maintenant le piston (29).

Extraire la bille (30).

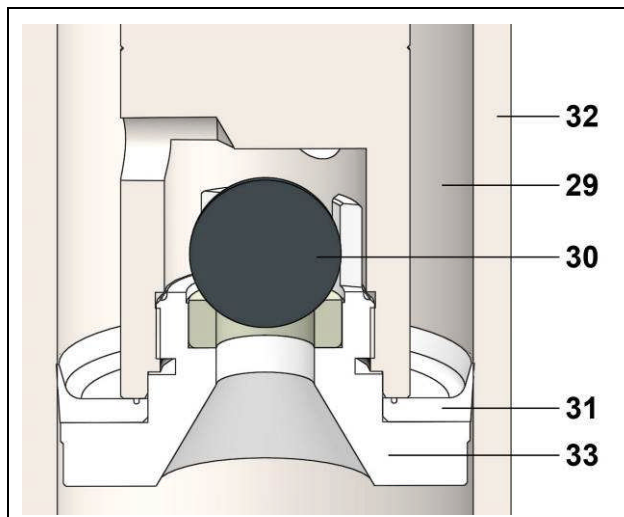
Retirer le joint coupelle (31).

Nettoyer les pièces.

Remontage

Monter un joint coupelle neuf (31).

Placer la bille (30) sur le clapet de refoulement (33).



⚠ Mettre de la graisse sur le filetage du clapet de refoulement (33) (graisse, type A2).

Visser l'ensemble dans la partie inférieure du piston (29) (voir graisses dans § Instructions de montage).


DEMONTAGE / REMONTAGE DES SOUS-ENSEMBLES DE LA PARTIE ASPIRATION (A)

Nota : Le démontage du joint d'étanchéité supérieur et du soufflet nécessite de désaccoupler la partie produit (B) de la partie aspiration (A).

PROCEDURE DE DESACCOUPEMENT

Démonter le cylindre (32). Cela permet de visualiser le piston (29) de l'hydraulique.

➤ Il faut positionner le piston vers le bas.

 Pour cela, mettre une pression d'air (0,2 à 0,5 bar) sur le moteur. Lorsque le piston atteint le point le plus bas, fermer la vanne d'arrivée d'air pour empêcher le piston de remonter.

Enlever les 3 écrous (22), les rondelles (21).

Tirer la bride d'aspiration (20) vers le bas, jusqu'à ce que l'on aperçoive la jupe (10).

Nota: Le cylindre (17) doit rester assembler avec le palier d'aspiration (11).

Dévisser légèrement les 3 vis (15).

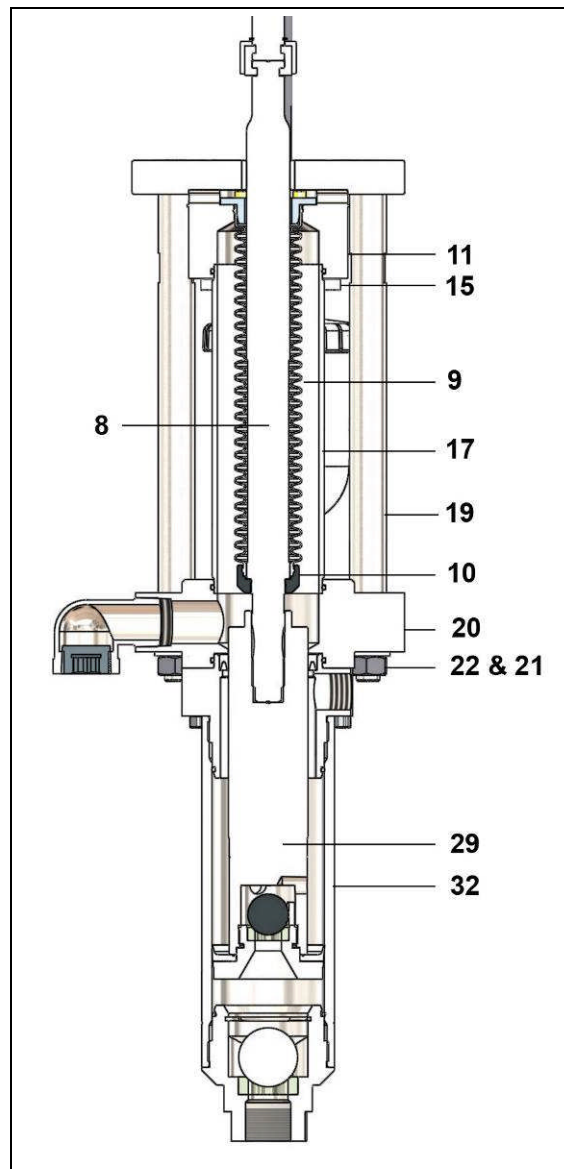
Dévisser complètement la jupe (10) (outil : clé plate de 36mm).

Nota : il est possible de démonter un des 3 tirants (19) de la pompe pour accéder, plus facilement, à la jupe.

Faire glisser vers le haut l'ensemble jupe-soufflet pour dégager les plats de la tige d'accouplement (8).

 **attention : la jupe doit rester visible.**

A l'aide de 2 clés, désolidariser le piston (29) de la tige d'accouplement (8) en utilisant les plats dégagés de la tige d'accouplement et ceux de la base du piston.



PROCEDURE DE REACCOUPLLEMENT

⚠ Changer tous les joints (16 et 28) et les graisser.

Nettoyer le filetage de la tige d'accouplement (8) et le taraudage du piston (29) de la pompe.
Faire descendre la tige moteur (cf § précédent).

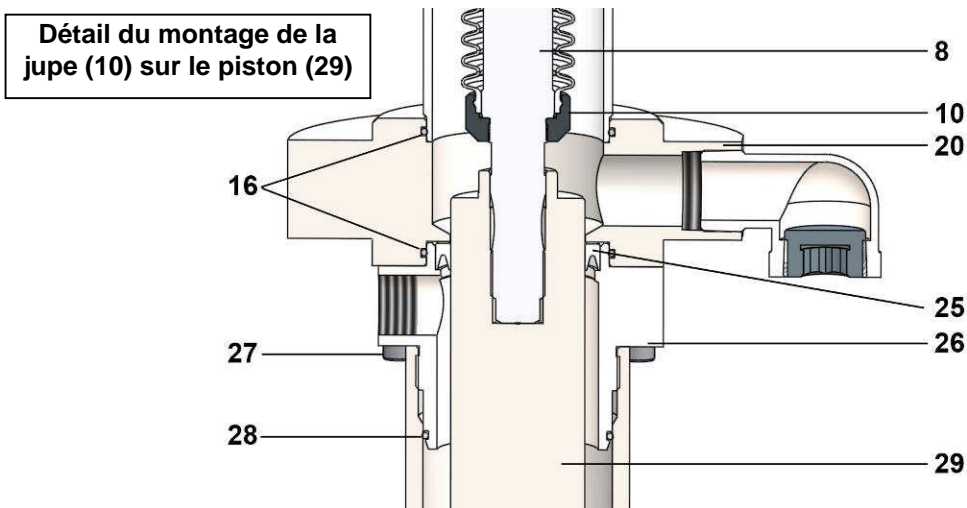
⚠ Mettre un peu de colle sur le filetage de la tige moteur (Loctite 222) .

Présenter l'ensemble piston hydraulique-bride de refoulement.

Visser la tige du moteur dans le piston de l'hydraulique. Bloquer l'ensemble.

⚠ Mettre un peu de colle sur le filetage du piston de l'hydraulique (Loctite 577).

➤ **Tirer la jupe (10) vers le bas, puis la visser sur le piston de l'hydraulique (29).**
(outil : clé plate de 36mm).



Remonter le tirant (19) s'il a été retiré au démontage.

Replacer la bride d'aspiration (20).

Resserer les 3 vis (15).

Placer les 3 rondelles (21) et resserrer les écrous (22).

Remonter toute la partie basse de la pompe comme expliquée précédemment (cylindre, tube d'aspiration,...).

▪ JOINT D'ETANCHEITE SUPERIEURE (25)

Démontage

Dévisser les 8 vis (27).

Désaccoupler la partie produit (A) de la partie aspiration (B).

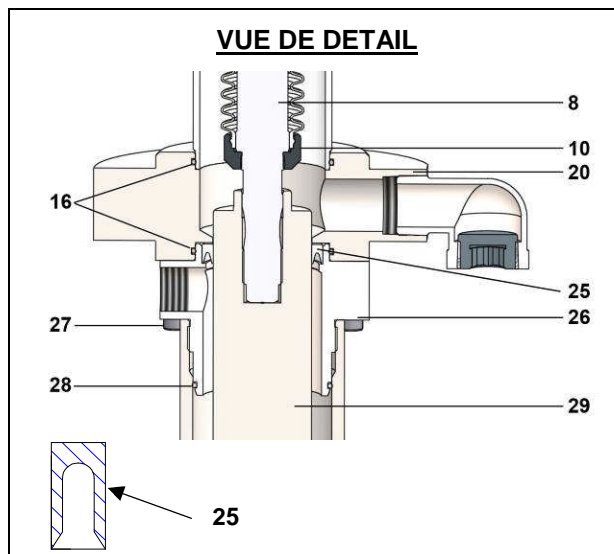
Extraire le joint GT (25) en tirant la bride de refoulement (26) vers le bas.

Oter les joints toriques (16 et 28).

Remontage

⚠ Monter le nouveau joint GT (25) dans la bride de refoulement (26) après l'avoir graissé.

➤ **Respecter le sens de montage du joint GT (25).**



▪ SOUFFLET

Cette opération doit être réalisée après le désaccouplement de la partie inférieure et de la partie supérieure de l'hydraulique et du démontage du joint d'étanchéité supérieur.

A l'établi, préparer un ensemble : piston hydraulique-bride de refoulement en suivant la procédure de changement du joint d'étanchéité supérieur (25).

Démontage

- Extraire le cylindre (17) du palier (11).
- Désolidariser le palier d'aspiration (11) du moteur en dévissant les vis (15).
- Faire glisser, puis déposer l'ensemble soufflet-jupe-bride.
- Démontez la bride soufflet (7) pour libérer la partie haute du soufflet.
- Démontez la jupe (10).

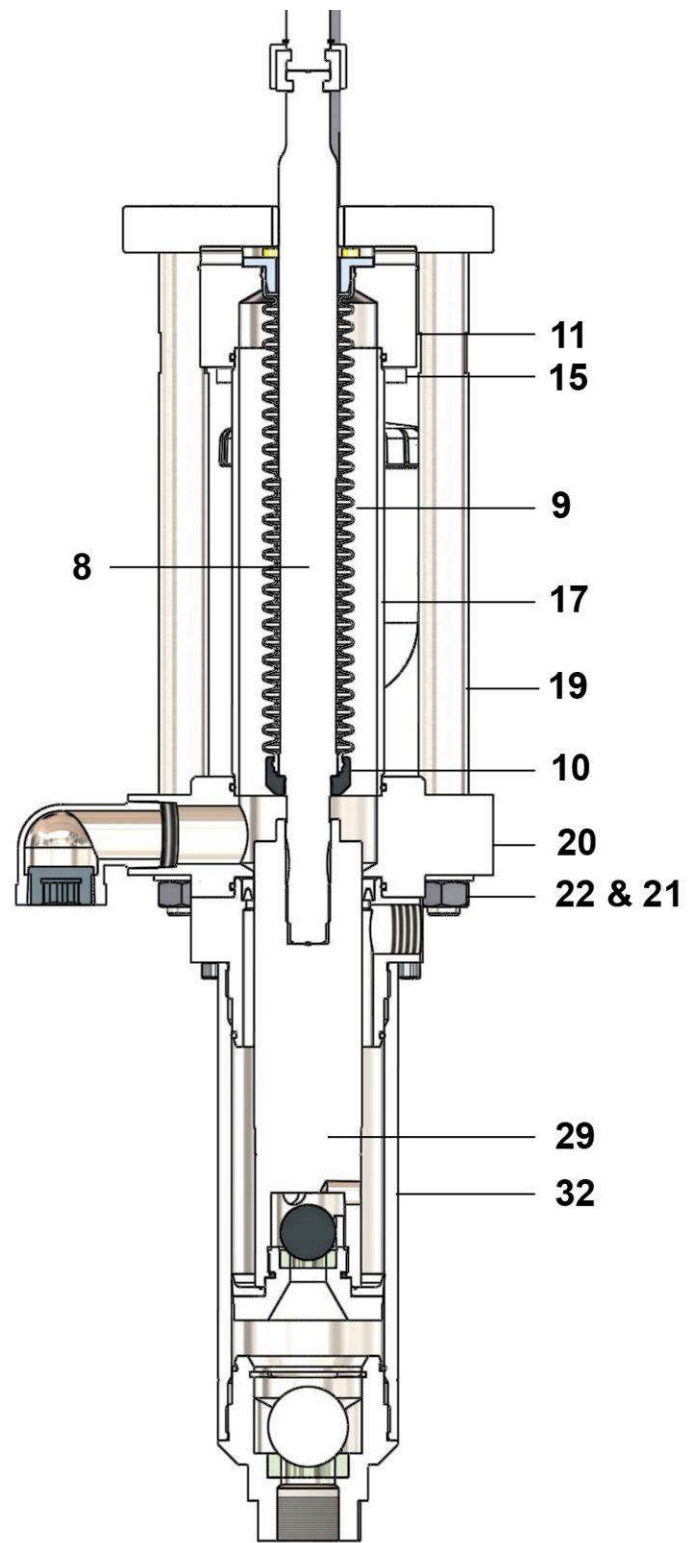
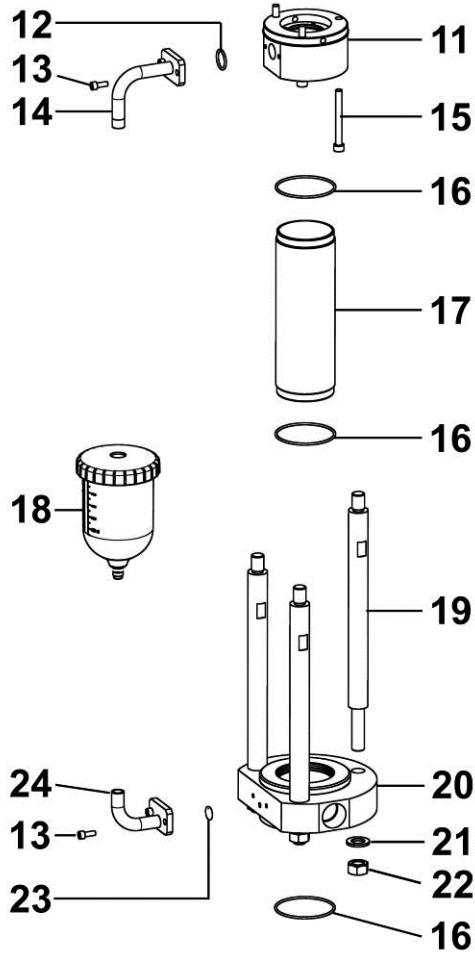
Remontage

A l'établi, préparer un ensemble : soufflet-jupe-bride. Pour cela :

- Monter le nouveau soufflet (9) dans la bride soufflet (7).
 - Monter le soufflet en force dans la jupe (10).
 - Monter la bride soufflet supérieure (7).
 - Faire glisser l'ensemble soufflet-jupe-bride ainsi constitué autour de la tige moteur.
- L'orienter et le fixer sur l'embase moteur en vissant légèrement les 3 vis (15).

Nota : il est possible de démonter un des 3 tirants (19) de la pompe pour faciliter le remontage.

Réaccoupler la partie produit (B) avec la partie aspiration (A).



■ GODET

Démontage

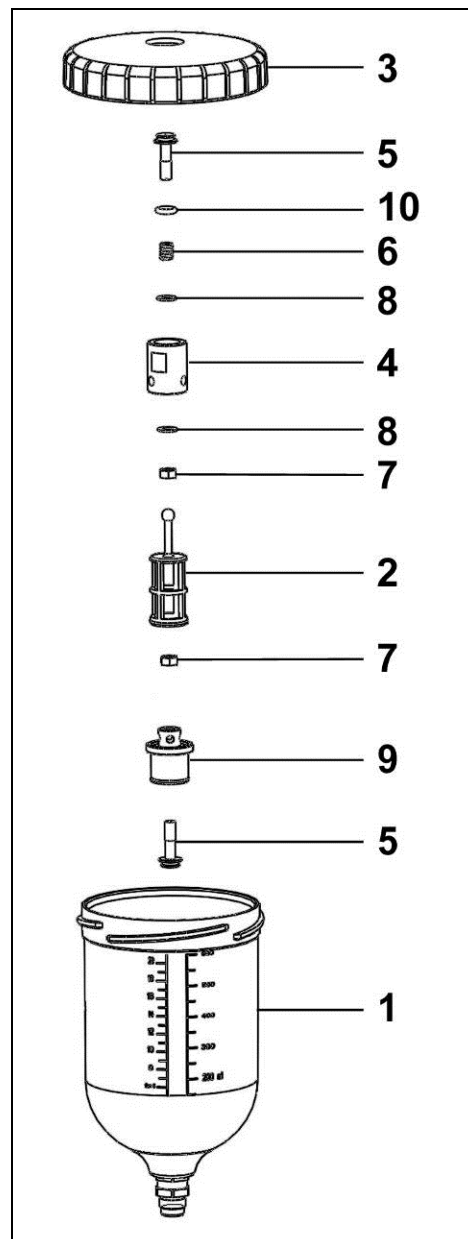
- Dévisser le couvercle (3) du godet (1).
- Dévisser le godet (1) du tube coudé (24) avec une clé plate de 17 mm.
- Enlever le couvercle (3) du tube coudé (24).
- Désolidariser à la main la butée de godet (9) et retirer l'ensemble (5, 9, 7 et 2) du godet.
- Retirer le tamis (2).
- Dévisser l'écrou (7) avec une clé plate de 8mm et la rondelle (8) du clapet (5).
- Dévisser le corps du clapet (4) avec une clé plate de 18mm du tube coudé supérieur (14).
- Dévisser l'écrou (7) avec une clé plate de 8mm et la rondelle (8) du corps du clapet (4) et retirer le ressort (6) avec sa rondelle (8).

Remontage

- Passer le couvercle du godet sur le tube coudé supérieur (14) et le faire maintenir en position haute.
- Visser l'ensemble du clapet supérieur avec le clapet (5) le ressort (6) la rondelle (8) l'écrou (7) à l'aide de la clé plate de 8mm et la rondelle (8) sur le corps du clapet (4).
- Visser le clapet supérieur sur le tube coudé supérieur (14) avec la clé plate de 18mm.
- Visser l'ensemble du clapet inférieur avec le clapet (5) et l'écrou (7) avec la clé plate de 8mm sur la butée de godet (9).
- Positionner le tamis (2).
- Clipper à la main, jusqu'à la butée, l'ensemble du clapet inférieur dans le godet.

 **Mettre un peu de colle sur le filetage du godet (Loctite 577).**

- Visser le godet remonté (1) sur le tube coudé inférieur (24).
- Visser le couvercle (3) du godet (1).



MOTEUR

▪ INVERSEUR MOTEUR

**Des protecteurs (capot moteur, protecteur d'accouplement , carters,...) sont mis en place pour une utilisation sûre du matériel.
Le fabricant ne peut être tenu pour responsable en cas de dommages corporels ainsi que des pannes et / ou endommagement du matériel résultant de la destruction, de l'occultation ou du retrait total ou partiel des protecteurs.**

Cet entretien consiste à remplacer les pièces présentant des coupures ou usures et à nettoyer les organes avec des produits compatibles sans utiliser de matières abrasives susceptibles de les détériorer. Les joints toriques sont montés avec une graisse «Kluber petamo». S'assurer et faire en sorte qu'aucun joint ne se détériore, la coupure d'un seul d'entre eux pouvant occasionner un dysfonctionnement du moteur.

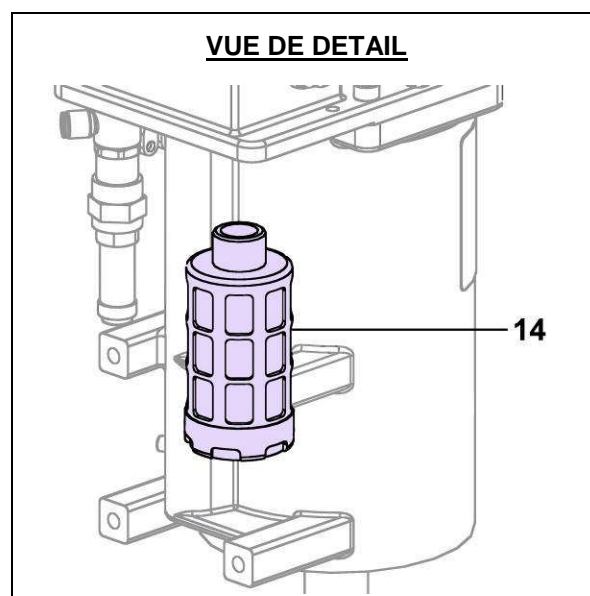
▪ SILENCIEUX

Démontage

- Dévisser le silencieux (14).

Remontage

- Visser le silencieux (14).



▪ SOUPE DE DECHARGE

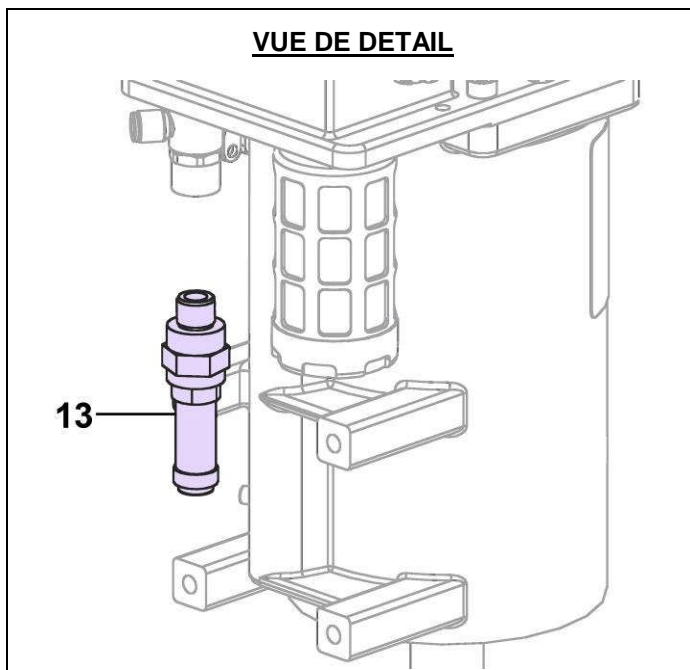
Démontage

- Dévisser la soupape de décharge (13).

Remontage

⚠ Mettre un peu de colle sur le filetage de la soupape de décharge (Loctite 222).

- Visser la soupape de décharge (13).



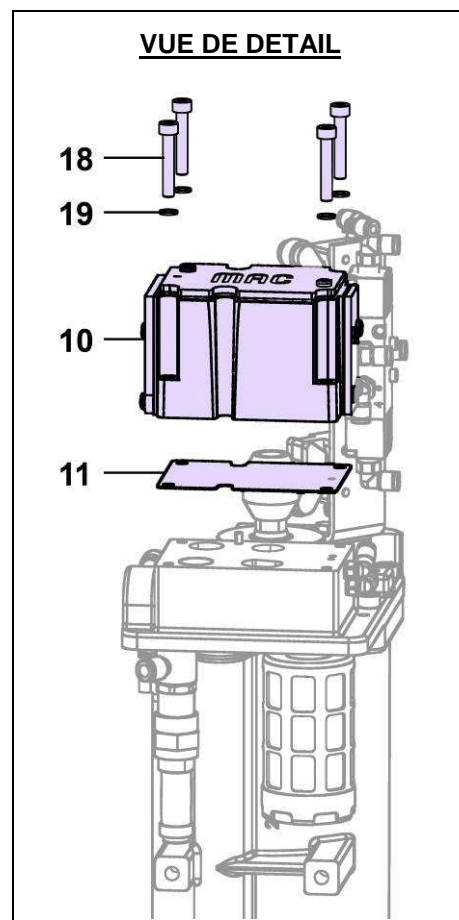
▪ DISTRIBUTEUR 4/2

Démontage

- Dévisser l'anneau de levage (1) et ôter la rondelle (2).
- Oter le capot (3).
- Dévisser les 4 vis (18) à l'aide d'une clé 6 pans creux de 4mm.
- Oter le distributeur (10).

Remontage

- Placer le distributeur (10) sur son emplacement.
- Visser les 4 vis (18) à l'aide d'une clé 6 pans creux de 4mm.
- Placer le capot (3).
- Mettre la rondelle (2).
- Visser l'anneau de levage (1).



▪ DISTRIBUTEUR 5/2 1/8"

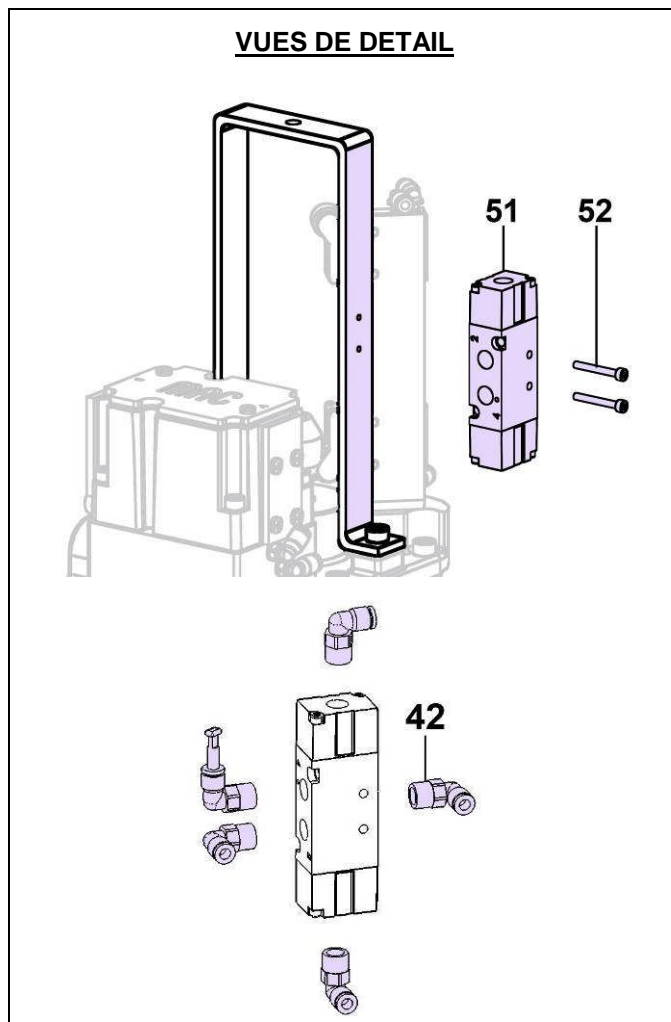
Démontage

- Dévisser l'anneau de levage (1) et ôter la rondelle (2).
- Oter le capot (3).
- Débrancher les tuyaux (41).
- Dévisser les 2 vis (52) à l'aide d'une clé 6 pans creux de 2,5mm.
- Dévisser les 5 coudes (42) à l'aide d'une clé plate de 10mm.

Remontage

⚠ Mettre un peu de colle sur le filetage des coudes (Loctite 222).

- Visser les 5 coudes (42) à l'aide d'une clé plate de 10mm.
- Visser les 2 vis (52) du distributeur à l'aide d'une clé 6 pans creux de 2,5mm.
- Brancher les tuyaux (41).
- Placer le capot (3).
- Mettre la rondelle (2).
- Visser l'anneau de levage (1).



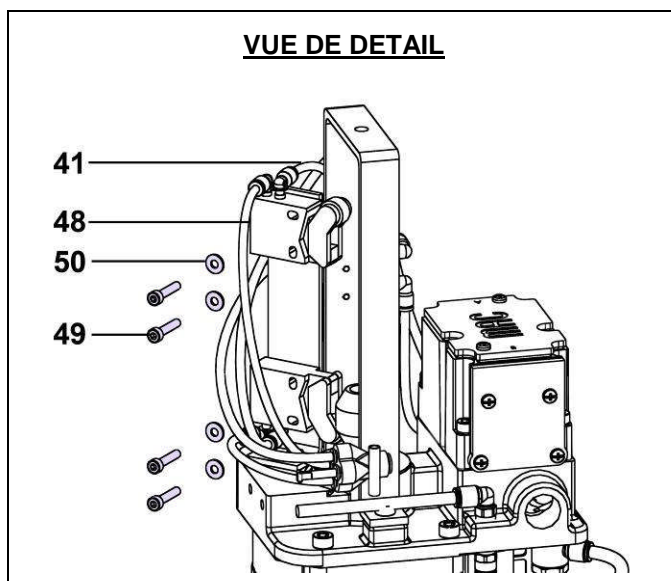
▪ INTERRUPTEUR

Démontage

- Dévisser l'anneau de levage (1) et ôter la rondelle (2).
- Oter le capot (3).
- Repérer et débrancher les tuyaux (41).
- Dévisser les 4 vis (49) à l'aide d'une clé 6 pans creux de 3mm.

Remontage

- Visser les 4 vis (49) à l'aide d'une clé 6 pans creux de 3mm.
- Brancher les tuyaux (41).
- Placer le capot (3).
- Mettre la rondelle (2).
- Visser l'anneau de levage (1).

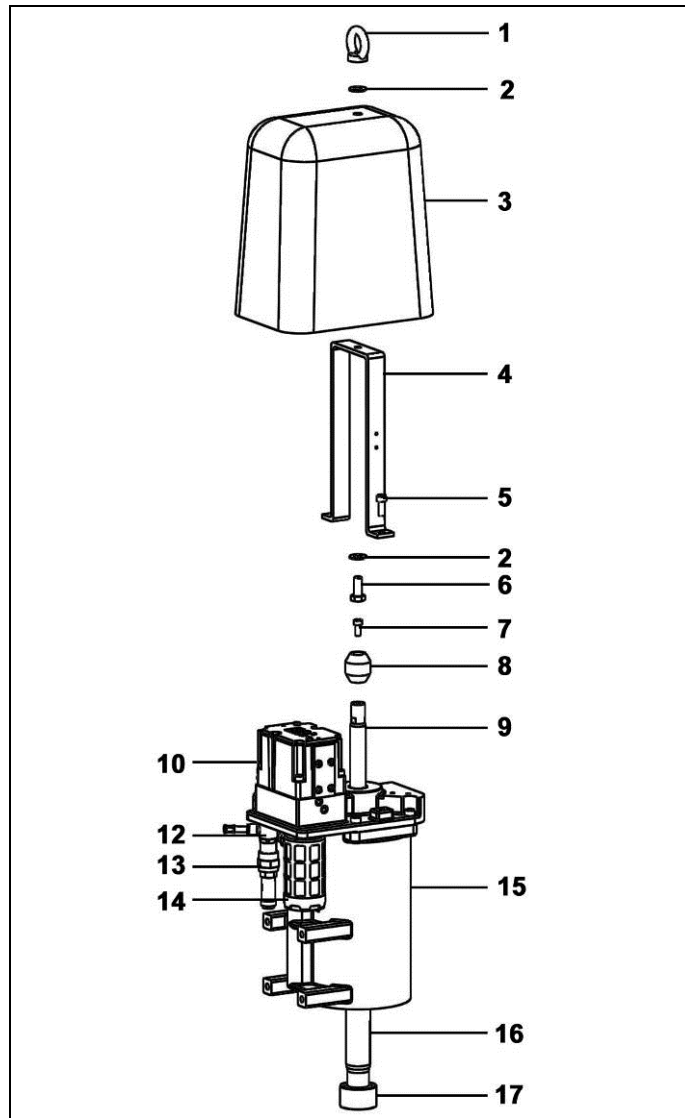


▪ JOINTS

Retirer au préalable, le frein d'axe, la bague de fermeture et les demi-coquilles servant au désaccouplement de la pompe.

Démontage

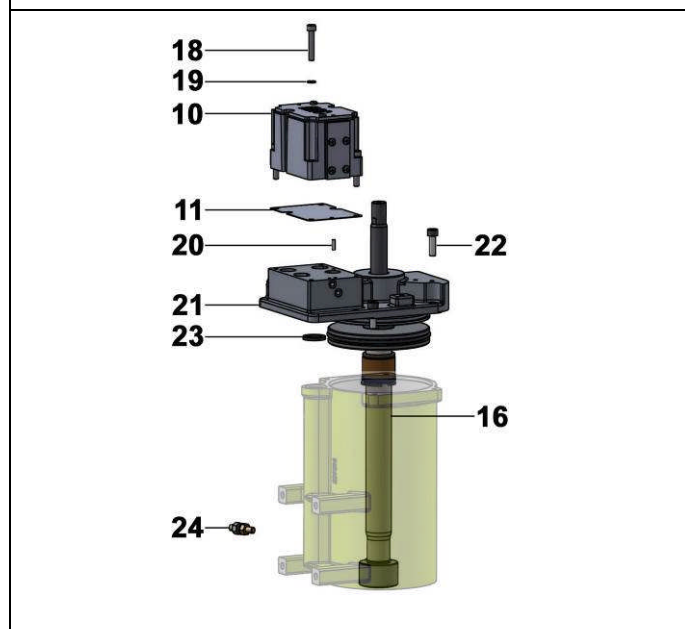
- Dévisser l'anneau de levage (1) et ôter la rondelle (2).
- Oter le capot (3).
- Repérer et débrancher les tuyaux (41).
- Oter les coudes (40).
- Dévisser les 2 vis (5) à l'aide d'une clé 6 pans creux de 5mm et déposer l'étrier (4).
- Dévisser les 4 vis (49) à l'aide d'une clé 6 pans creux de 3mm.
- Dévisser la vis (7) à l'aide d'une clé 6 pans creux de 4mm et déposer la came (8).
- Dévisser les 4 vis (22) à l'aide d'une clé 6 pans creux de 6mm et déposer le couvercle (21).
- Oter le joint (25) à l'aide d'un tournevis plat.
- Enlever l'ensemble piston (28) et tige de piston (16).
- Oter le joint (33) à l'aide d'un tournevis plat.
- Oter le circlips (32) à l'aide d'une pince à bec courbé.
- Oter le joint (25).
- Oter le joint (23).
- Oter le circlips (29) à l'aide d'une pince à bec courbé.
- Oter le joint racleur (31) à l'aide d'un tournevis plat.
- Oter le joint (30) à l'aide d'un tournevis plat.



Remontage

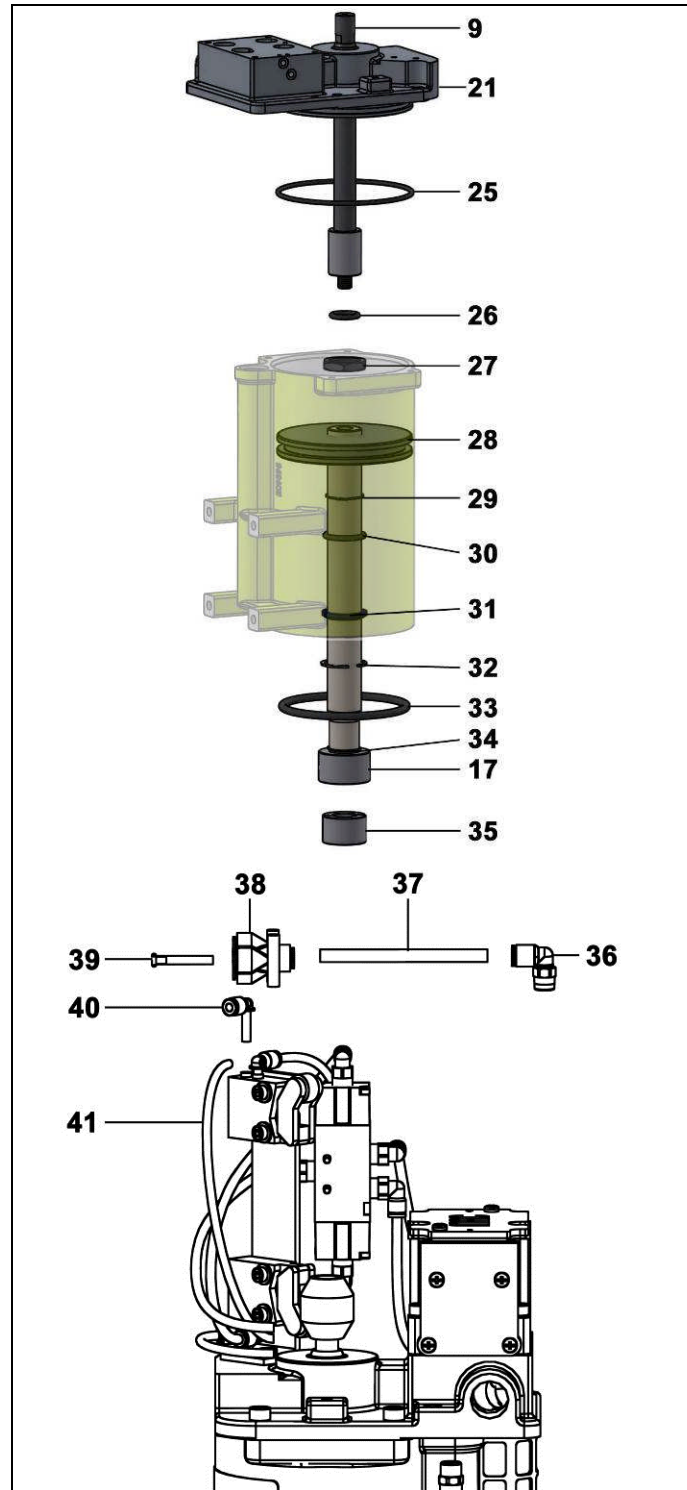
⚠ Mettre un peu de graisse sur les joints.

- Monter le joint (30) dans le cylindre.
- Monter le joint racleur (31) dans le cylindre.
- Insérer le circlips (29) à l'aide d'une pince à bec courbé.
- Monter le joint (23) sur le cylindre.
- Monter le joint (26) dans le couvercle.
- Monter le joint (25) dans le couvercle.
- Insérer le circlips (32) à l'aide d'une pince à bec courbé sur l'ensemble piston (28) et tige de piston (16).
- Monter le joint (33) dans la gorge du piston (28).
- Graisser le cylindre (15).
- Positionner dans le cylindre (15), l'ensemble



piston (28) et tige de piston (16).

- Positionner le couvercle (21) sur le cylindre (15).
- Visser les 4 vis (22) à l'aide d'une clé 6 pans creux de 6mm.
- Positionner la came (8) sur la tige de piston (16).
- Visser la vis (7) à l'aide d'une clé 6 pans creux de 4mm.
- Positionner l'étrier (4) sur le couvercle (21).
- Visser la vis (5) à l'aide d'une clé 6 pans creux de 5mm.
- Monter les coudes (40) sur les interrupteurs (48).
- Brancher les tuyaux (41) sur les coudes (40 et 42).
- Placer le capot (3).
- Mettre la rondelle (2).
- Visser l'anneau de levage (1).



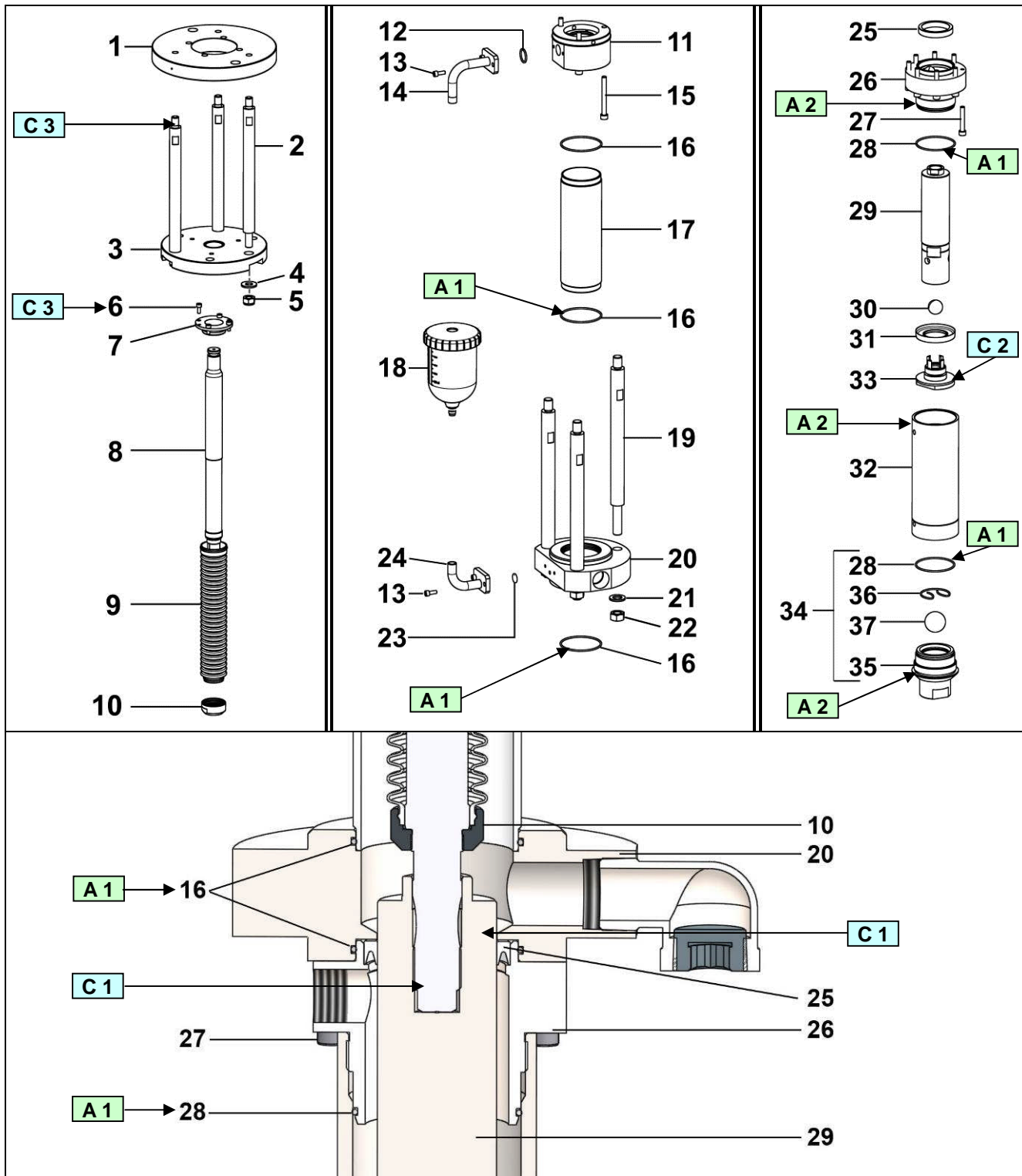
▪ DEGRES D'USURE

Les pièces en contact avec le produit sont amenées à s'user au fil du temps. Cela dépend bien entendu des cadences et du nombre d'heures d'emploi de la pompe mais également du produit qui sera pompé.

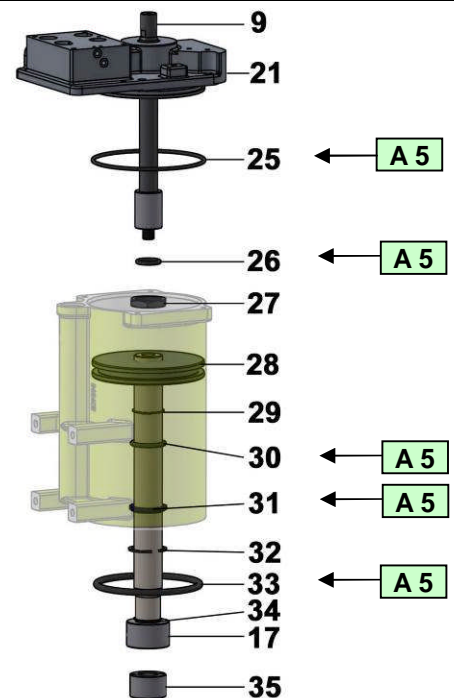
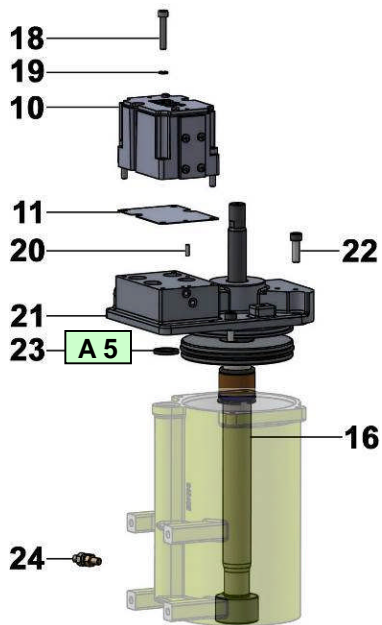
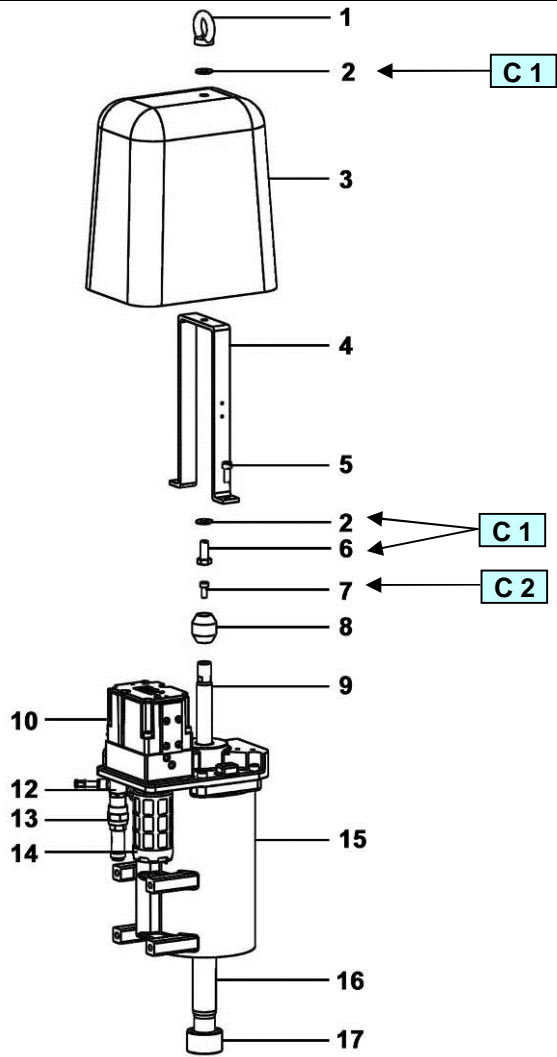
Dans des conditions normales d'emploi et d'entretien, avec des produits normalement chargés, ne présentant pas de corps étrangers ou chimiquement agressifs, on peut estimer une durée de vie moyenne de :

- **1 million de coups pour les joints d'étanchéité.**
- **10 millions de coups pour le soufflet.**

INSTRUCTIONS DE MONTAGE DE L'HYDRAULIQUE



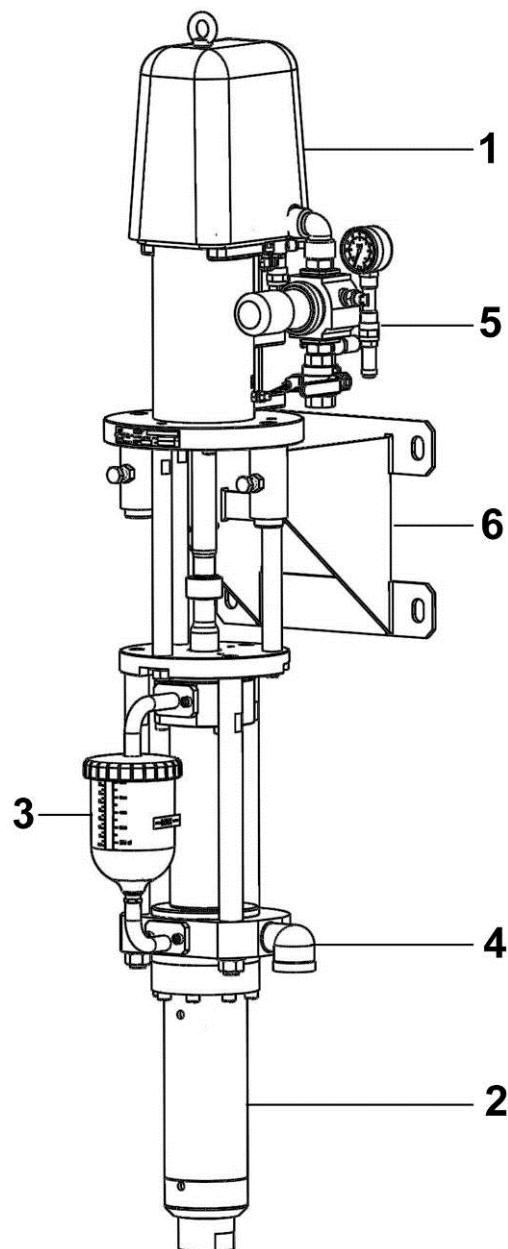
INSTRUCTIONS DE MONTAGE DU MOTEUR



Repère	Instruction	Désignation	Référence
A 1	Graisse PTFE	'TECHNILUB' grease (10 ml)	560.440.101
A 2	Graisse anti-seize	Boîte de graisse (450 g)	560.420.005
A 5	Graisse haute performance	Boîte de graisse Kluber petamo GHY 133N (1 kg)	560.440.005
C 1	Colle au PTFE	Loctite 577 (250 ml)	554.180.015
C 2	Colle Anaérobie frein filet faible	Loctite 222 (50 ml)	554.180.010
C 3	Colle Anaérobie frein filet fort	Loctite 270 (50 ml)	554.180.004

Doc. 573.472.050 Date/Datum/Fecha : 01/06/15 Annule/Cancel/ Ersetzt/Anula :	Modif. / Änderung :	Pièces de rechange Spare parts list Ersatzteilliste Piezas de repuesto
---	----------------------------	---

POMPE, modèle EOS 03R440	PUMP, model EOS 03R440
PUMPE, Modell EOS 03R440	BOMBA, tipo EOS 03R440



POMPE MURALE, modèle EOS 03R440 (Pour produit solvanté)	WALL MOUNTED PUMP, model EOS 03R440 (For solvent product)	#
WANDANLAGE, Modell EOS 03R440 (Für Lösemittel Materialien)	BOMBA MURAL, tipo EOS 03R440 (Para producto disolventado)	151.866.100

POMPE MURALE, modèle EOS 03R440 (Pour produit hydro)	WALL MOUNTED PUMP, model EOS 03R440 (For hydro material)	#
WANDANLAGE, Modell EOS 03R440 (Für Wasser Materialien)	BOMBA MURAL, tipo EOS 03R440 (Para producto hidro)	151.866.300

Pièces communes - Common parts - Gleiche Teile - Partes comunes

Ind	#	Désignation	Description	Bezeichnung	Denominación	Qté
-	NC / NS	Pompe EOS 03R440 nue	Bare pump, model EOS 03R440	Pumpe Modell EOS 03R440	Bomba sola, tipo EOS 03R440	1
*1	146 305 200	▪ Moteur 1500-100 (voir Doc. 573.473.050)	▪ Motor, model 1500-100 (refer to Doc. 573.473.050)	▪ Motor, 1500-100 (siehe Dok. 573.473.050)	▪ Motor, tipo 1500-100 (consultar Doc. 573.473.050)	1
*3	144 990 530	▪ Godet équipé (voir Doc. 573.465.050)	▪ Cup assembly (refer to Doc. 573.465.050)	▪ Kompletter Behälter (siehe Dok. 573.465.050)	▪ Bote equipado (consultar Doc. 573.465.050)	1
-	906 314 219	Bouchon 1"	Plug, model 1"	Stopfen, 1"	Tapón, tipo 1"	1
4	905 210 404	Coude MF 1"	Elbow, model MF 1"	Winkelnippel, AG/IG 1"	Codo, tipo MH 1"	1
5	016 480 000	Détendeur d'air 3/4 0 - 10 bar - volant rouge	Air regulator, model 3/4 0 - 10 bar / 0 - 145.1 psi - red knob	Druckminderer, 3/4 0 - 10 bar (Rote Stellglocke)	Manorreductor de aire, tipo 3/4 0 - 10 bar - pomo rojo	1
6	9 015	Support de pompe	Pump bracket	Wandhalterung	Soporte de bomba	1

Pièces spécifiques - Specific parts - Spezifische Teile - Partes específicas

pour produit solvanté / for solvent material / für Lösemittel Materialien / para producto disolventado

Ind	#	Désignation	Description	Bezeichnung	Denominación	Qté
*2	144 990 500	▪ Hydraulique R 440 (voir Doc. 573.462.050)	▪ Fluid section, model R 440 (refer to Doc. 573.462.050)	▪ Hydraulikteil R 440 (siehe Dok. 573.462.050)	▪ Hidráulica, tipo R 440 (consultar Doc. 573.462.050)	1

Pièces spécifiques - Specific parts - Spezifische Teile - Partes específicas

pour produit hydro / for hydro material / für Wasser Materialien / para producto hidro

Ind	#	Désignation	Description	Bezeichnung	Denominación	Qté
*2	144 990 600	▪ Hydraulique R 440 (voir Doc. 573.462.050)	▪ Fluid section, model R 440 (refer to Doc. 573.462.050)	▪ Hydraulikteil R 440 (siehe Dok. 573.462.050)	▪ Hidráulica, tipo R 440 (consultar Doc. 573.462.050)	1

* Pièces de maintenance préconisées

* Preceding the index number denotes a suggested spare part.

* Bezeichnete Teile sind empfohlene Ersatzteile.

* Piezas de mantenimiento preventivas.

N C : Non commercialisé.

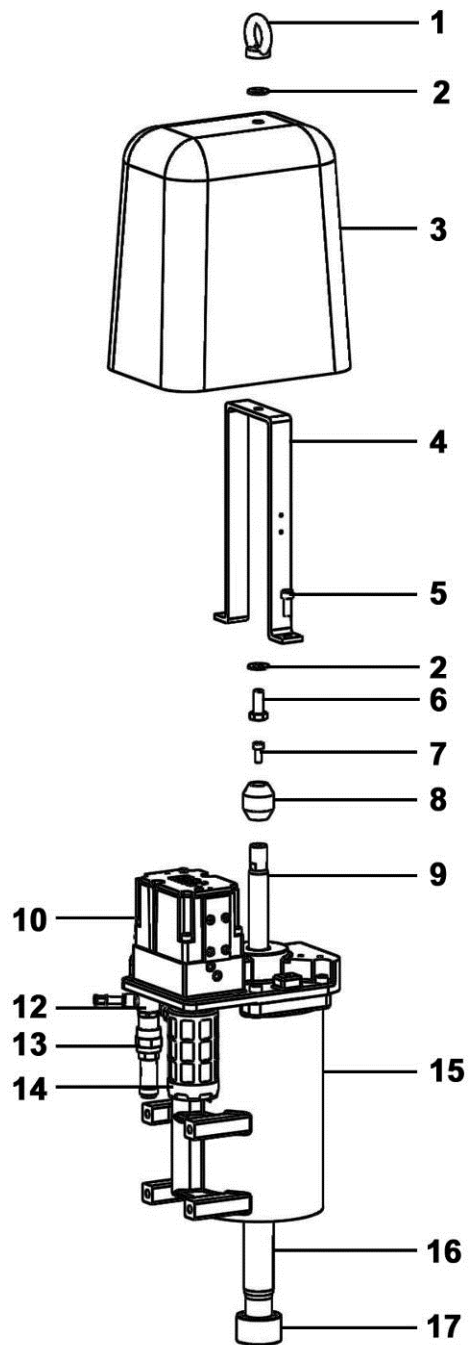
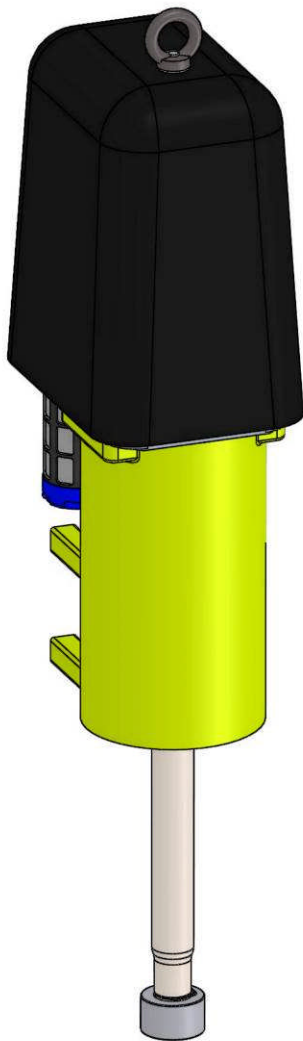
N S : Denotes parts are not serviceable.

N S : Bezeichnete Teile gibt es nicht einzeln, sondern nur komplett.

N S : no suministrado.

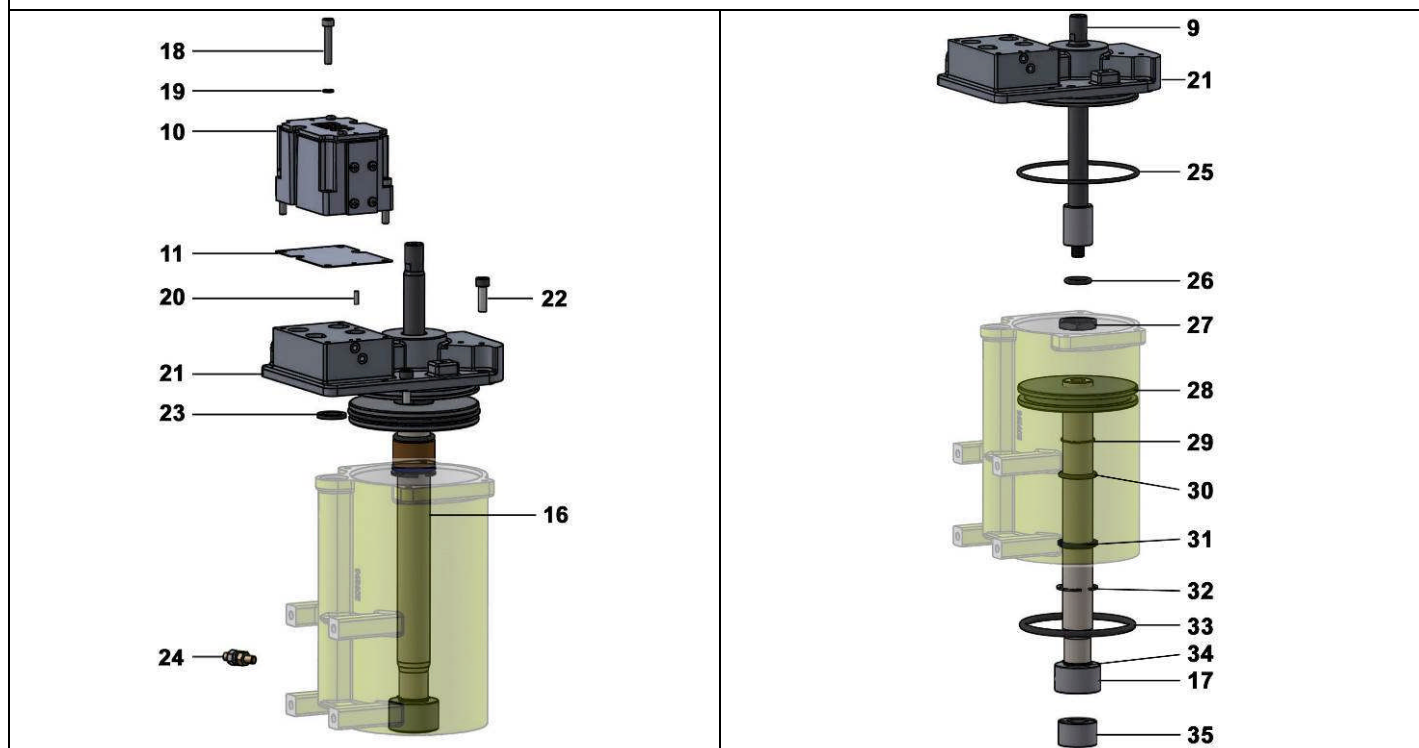
Doc. 573.473.050 Date/Datum/Fecha : 01/06/15 Annule/Cancel/ Ersetzt/Anula	Modif. / Änderung :	Pièces de rechange Spare parts list Ersatzteilliste Piezas de repuesto
---	----------------------------	---

MOTEUR, modèle 1500-100	MOTOR, model 1500-100
MOTOR, Modell 1500-100	MOTOR, tipo 1500-100



MOTEUR, modèle 1500-100	MOTOR model 1500-100	#
MOTOR Modell 1500-100	MOTOR, tipo 1500-100	146.305.200

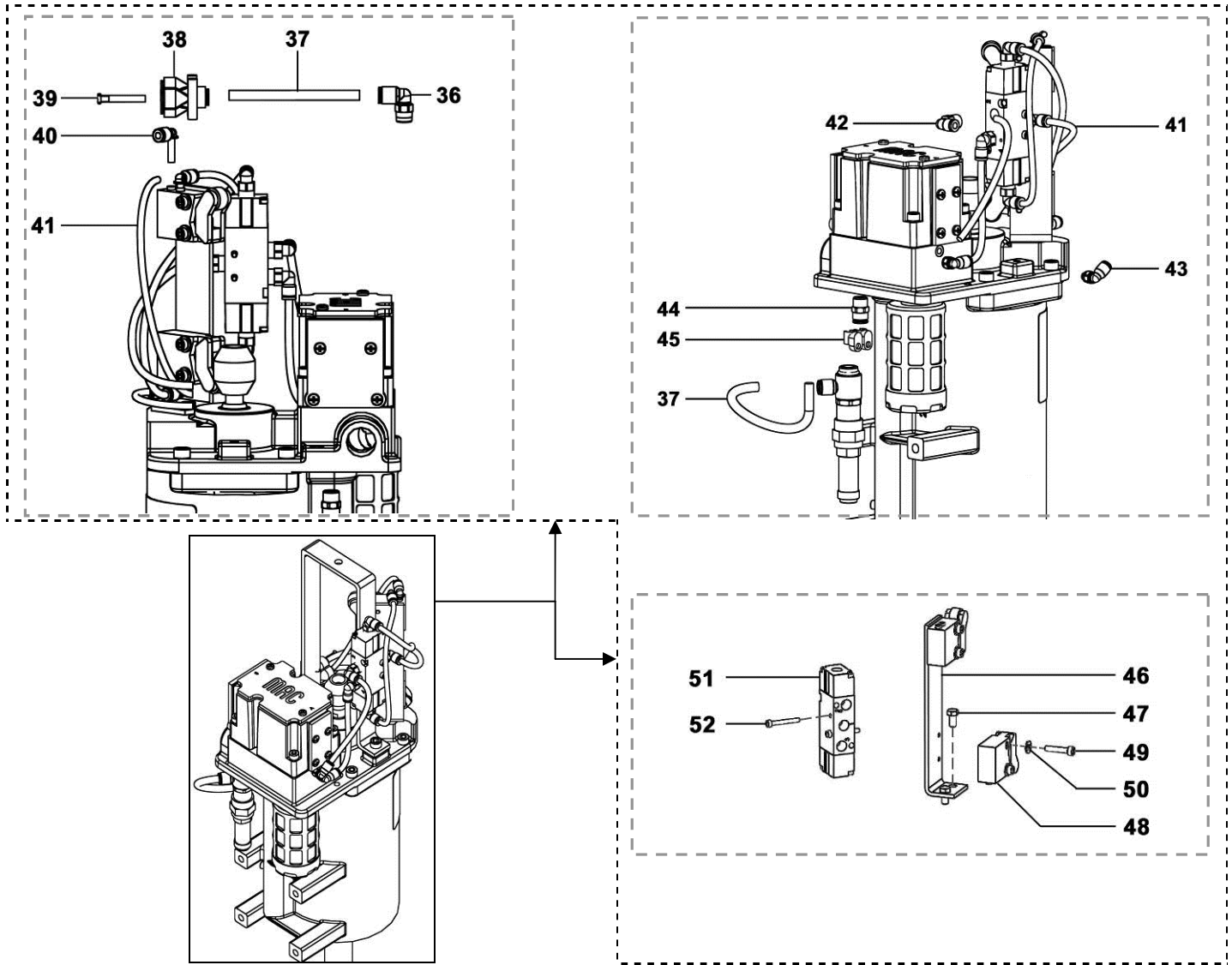
Détails - Details - Einzelheiten - Detalles



Ind	#	Désignation	Description	Bezeichnung	Denominación	Qté
1	91 421	Anneau de levage	Hoisting ring	Ringschraube	Anillo de sujeción	1
2	963 040 019	Rondelle MU 8	Washer, model MU 8	Scheibe, MU 8	Arandela, tipo MU 8	2
3	NC / NS	Capot	Cover	Haube	Capó	1
4	210 286	Etrier	U-bolt	Halterung	Tirante	1
5	933 151 196	Vis CHc M 6 x 16	Screw, model CHc M 6 x 16	Schraube, CHc M 6 x 16	Tornillo, tipo CHc M 6 x 16	2
6	933 011 279	Vis HM 8 x 20	Screw, model HM 8 x 20	Schraube, HM 8 x 20	Tornillo, tipo HM 8 x 20	1
7	88 121	Vis CHc M 5 x 12	Screw, model CHc M 5 x 12	Schraube, CHc M 5 x 12	Tornillo, tipo CHc M 5 x 12	1
8	210 444	Came	Cam	Nocken	Brida de ajuste	1
9	146 310 203	Tige d'inversion	Reversing rod	Umsteuerstange	Eje de inversión	1
*10	146 310 092	Distributeur 4/2	Distributor, model 4/2	4/2 Wege Pneum. Ventil	Distribuidor, tipo 4/2	1
11	NC / NS	Joint d'embase	Base seal	Grundplattendichtung	Junta de base	1

Ind	#	Désignation	Description	Bezeichnung	Denominación	Qté
12	552 542	Raccord 1/4" G	Fitting, 1/4" G	Anschluss 1/4" G	Racor, 1/4" G	1
*13	903 080 401	Soupape de décharge	Discharge-valve	Sicherheitsventil	Válvula de seguridad	1
*14	146 310 091	Silencieux	Muffler	Schalldämpfer	Silenciador	1
15	209 395	Cylindre	Cylinder	Zylinder	Cilindro	1
16	210 441	Tige de piston	Piston rod	Kolbenstange	Eje de pistón	1
17	205 094	Bague de fermeture	Closing ring	Hülse	Anillo de cierre	1
18	NC / NS	Vis CHc M 5 x 30	Screw, model CHc M 5 x 30	Schraube, CHc M 5 x 30	Tornillo, tipo CHc M 5 x 30	4
19	NC / NS	Rondelle WZ 5	Washer, model WZ 5	Scheibe, M5	Arandela, tipo WZ 5	4
20	NC / NS	Goupille	Pin	Splint	Pasador	1
21	NC / NS	Couvercle	Cover	Deckel	Tapa	1
22	88 134	Vis CHc M 6 x 20	Screw, model CHc M 6 x 20	Schraube, CHc M 6 x 20	Tornillo, tipo CHc 6 x 20	4
23	NC / NS	Joint plat	Flat seal	Flachdichtung	Junta plana	1
24	055 680 006	Borne de mise à la terre équipée	Earth terminal assembly	Erdungsanschluss montiert	Toma de tierra equipada	1
25	NC / NS	Joint torique	O-Ring	O-Ring Dichtung	Junta tórica	1
26	NC / NS	Joint	Seal	Dichtung	Junta	1
27	210 442	Ecrou	Nut	Mutter	Tuerca	1
*28	209 397	Piston	Piston	Kolben	Pistón	1
29	NC / NS	Circlips	Ring	Sicherungsring	Anillo truarc	1
30	NC / NS	Joint NBR	NBR seal	NBR Dichtung	Junta NBR	1
31	NC / NS	Joint racleur	Scraper seal	Abstreifring	Junta rascadora	1
32	NC / NS	Circlips	Ring	Sicherungsring	Anillo truarc	1
33	NC / NS	Joint torique (piston)	O-Ring (piston)	O-Ring Dichtung (Kolben)	Junta tórica (pistón)	1
34	90 040	Frein d'axe	Axis-lock	Sicherungsring	Freno de eje	1
35	209 394	Coquille	Bush	Kupplung	Coquilla	1

Détails - Details - Einzelheiten - Detalles



Ind	#	Désignation	Description	Bezeichnung	Denominación	Qté
36	905 120 902	Coude M 1/8" G	Elbow, M 1/8" G	Winkelnippel AG 1/8" G	Codo, M 1/8" G	1
37	NC / NS	Tuyau PU 4 x 6 (lg. 0,20 m)	Hose PU 4 x 6 (lg. 0.20 m / 7.87")	Schlauch PU 4 x 6 (Länge: 0,20 m)	Tubería PU 4 x 6 (0,20 m de largo)	1
38	552 226	Raccord Y T 4x6	Fitting, Y T 4x6	Y-Anschluss für 4x6	Racor, Y T 4x6	1
39	905 120 937	Bouchon pour tube	Tube plug	Verschlussstopfen für Steckanschluss	Tapón de tubo	2
40	905 120 983	Coude MF T 2x4	Elbow, MF T 2x4	Winkelnippel A/I für 2x4	Codo, MH T 2x4	4
41	NC / NS	Tuyau PU 2,5x4 (lg. 25 m)	Hose PU 2,5x4 (lg. 25 m / 82.02 ft)	Schlauch PU 2,5x4 (Länge: 25 m)	Tubería PU 2,5x4 (25 m de largo)	1

Ind	#	Désignation	Description	Bezeichnung	Denominación	Qté
42	905 120 926	Coude M 1/8" G	Elbow, model M 1/8" G	Winkelnippel AG 1/8" G	Codo, tipo M 1/8" G	5
43	552 260	Coude M 5 G	Elbow, model M 5 G	Winkelnippel M 5 AG	Codo, tipo M 5	1
44	905 124 901	Raccord droit 1/8"	Straight fitting, model 1/8"	Gerader Nippel 1/8"	Racor recto, tipo 1/8"	1
45	91 723	Clip Ø 6	Clip, model Ø 6	Clip Ø 6	Clip, tipo Ø 6	2
46	146 310 202	Equerre	Bracket	Haltewinkel	Escuadra	1
47	933 011 143	Vis HM 5x10	Screw, model HM 5x10	Schraube HM 5x10	Tornillo, tipo HM 5x10	2
*48	151 800 002	Interrupteur (x 2)	Switch (x 2)	Endschalter (x 2)	Interruptor (x 2)	1
49	933 151 273	Vis CHc M 4x20	Screw, model CHc M 4x20	Schraube CHc M 4x20	Tornillo, tipo CHc M 4x20	4
50	963 040 012	Rondelle MU 4	Washer, model MU 4	Scheibe MU 4	Arandela, tipo MU 4	4
*51	91 424	Distributeur 5/2 1/8"	Distributor, model 5/2 1/8"	5/2 Wege Ventil 1/8"	Distribuidor, tipo 5/2 1/8"	1
52	932 151 326	Vis CHc M 3x25	Screw, model CHc M 3x25	Schraube CHc M 3x25	Tornillo, tipo CHc M 3x25	2

Ind	#	Désignation	Description	Bezeichnung	Denominación	Qté
*	105 836	Pochette de joints moteur (Ind. 23, 25, 26, 29, 30, 31, 32, 33)	Seal kit air motor (Ind. 23, 25, 26, 29, 30, 31, 32, 33)	Dichtungssatz für Luftmotor (Pos. 23, 25, 26, 29, 30, 31, 32, 33)	Bolsa de juntas motor (Índ. 23, 25, 26, 29, 30, 31, 32, 33)	1
*	146 320 094	Kit pneumatique (Ind. 48, 51)	Pneumatic kit (Ind. 48, 51)	Pneumatik Kit (Pos. 48, 51)	Kit neumático (Índ. 48, 51)	1

* Pièces de maintenance préconisées.

* Preceding the index number denotes a suggested spare part.

* Bezeichnete Teile sind empfohlene Ersatzteile.

* Piezas de mantenimiento preventivas.

N C : Non commercialisé.

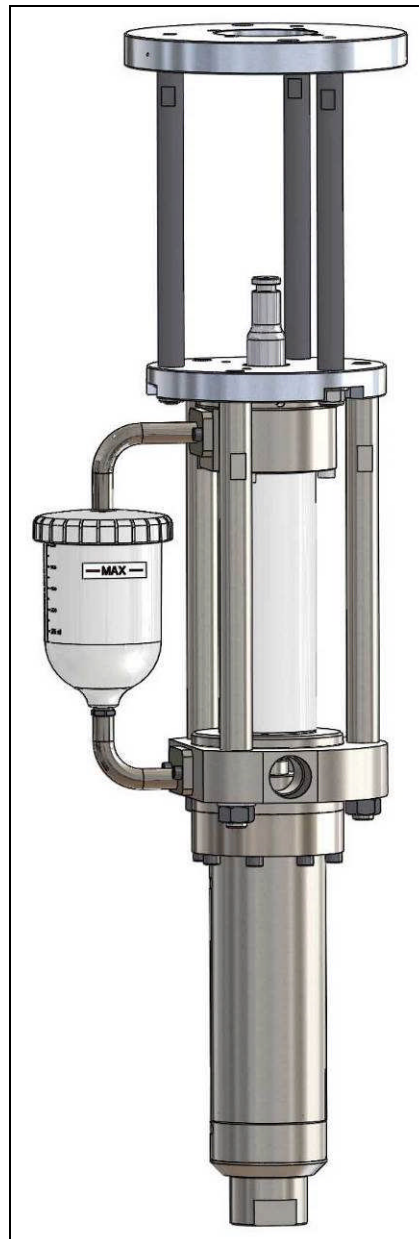
N S : Denotes parts are not serviceable.

N S : Bezeichnete Teile gibt es nicht einzeln, sondern nur komplett.

N S : no suministrado.

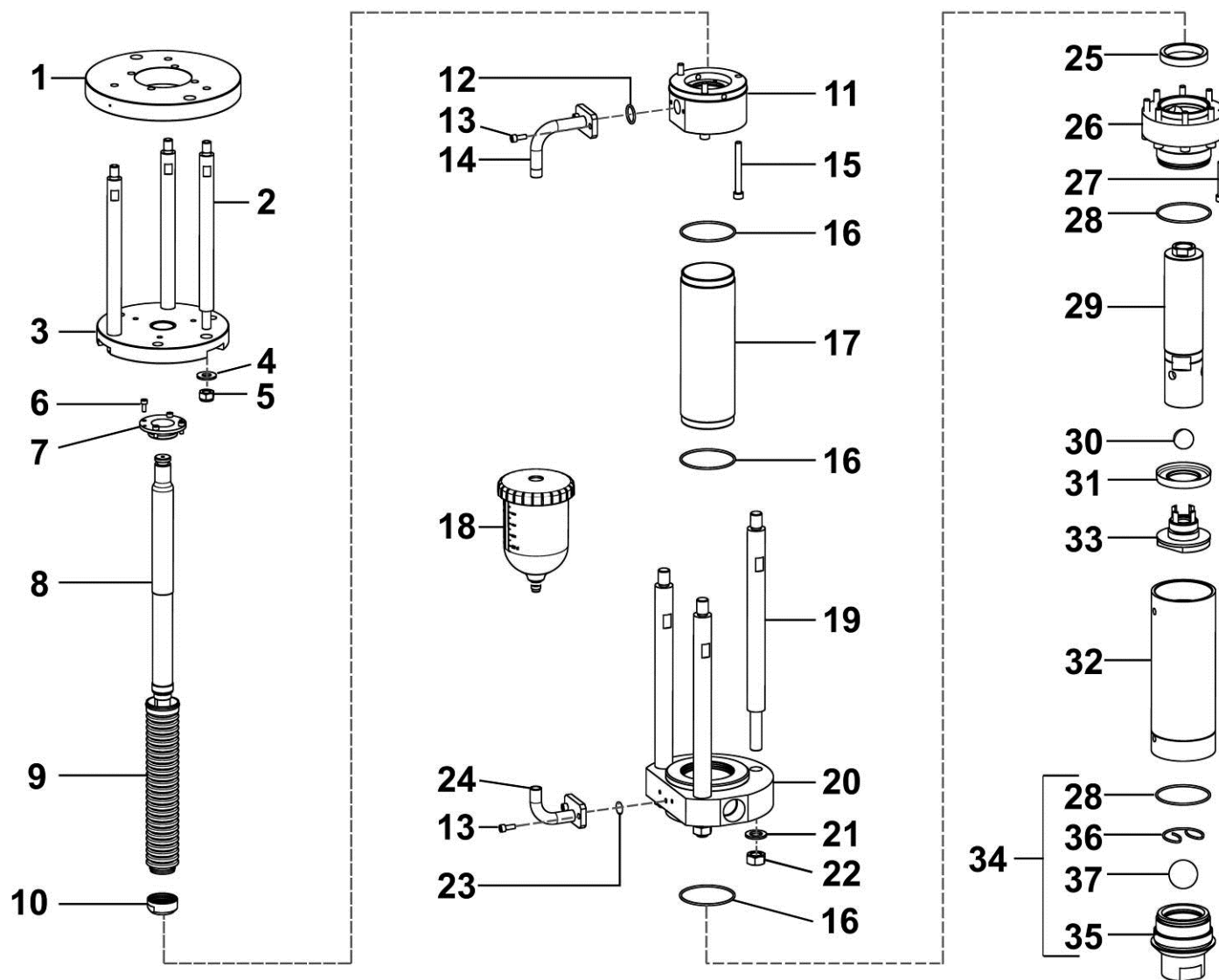
Doc. 573.462.050 Date/Datum/Fecha : 19/02/15 Annule/Cancela/ Ersetzt/Anula :	Modif. / Änderung :	Pièces de rechange Spare parts list Ersatzteilliste Piezas de repuesto
--	----------------------------	---

HYDRAULIQUE, modèle R 440	FLUID SECTION, model R 440
HYDRAULIKTEIL, Modell R 440	HIDRÁULICA, tipo R 440



HYDRAULIQUE, modèle R 440 (Pour produit solvanté)	FLUID SECTION model R 440 (For solvent material)	#
HYDRAULIKTEIL Modell R 440 (Für Lösemittel Materialien)	HIDRÁULICA, tipo R 440 (Para producto disolventado)	144.990.500

HYDRAULIQUE, modèle R 440 (Pour produit hydro)	FLUID SECTION model R 440 (For hydro material)	#
HYDRAULIKTEIL Modell R 440 (Für Wasser Materialien)	HYDRAULIKTEIL Modell R 440 (Para producto hidro)	144.990.600



Pièces communes - Common parts - Gleiche Teile - Partes comunes

Ind	#	Désignation	Description	Bezeichnung	Denominación	Qté
1	144 990 504	Bride d'accouplement	Coupling flange	Pumpenflansch	Brida de acoplamiento	1
2	209 601	Tirant d'accouplement	Coupling rod	Kupplungsstange	Tirante de acoplamiento	3
3	144 990 505	Flasque	Flange	Flansch	Brida	1
4	963 040 023	Rondelle M 12	Washer, model M 12	Scheibe M 12	Arandela, tipo M 12	3
5	953 010 023	Ecrou M 12	Nut, model M 12	Mutter M 12	Tuerca, tipo M 12	3
6	931 151 168	Vis CHc M 5 x 12	Screw, model CHc M 5 x 12	Schraube M 5 x 12	Tornillo, tipo CHc M 5 x 12	4
7	044 970 046	Bride soufflet	Flange, bellows	Faltenbalg-Flansch	Brida fuelle	1
8	144 990 501	Tige d'accouplement	Coupling rod	Verbindungsstange	Eje de acoplamiento	1
*9	044 970 055	Soufflet	Bellows	Faltenbalg	Fuelle	1
10	044 990 211	Jupe	Skirt	Klemmstück	Faldón	1
11	044 990 013	Palier d'aspiration	Suction bearing	Oberer Flansch	Palier de aspiración	1
*12	150 040 321	Joint PTFE (les 10)	Seal, PTFE (pack of 10)	Dichtung PTFE (10 St.)	Junta PTFE (bolsa de 10)	1
13	88 512	Vis CHc M 6 x 16	Screw, model CHc M 6 x 16	Schraube M 6 x 16	Tornillo, tipo CHc M 6 x 16	4
14	144 990 502	Tube coudé	Elbow tube	Oberer Rohrbogen	Tubo acodado	1
15	933 151 671	Vis CHc M 8 x 75	Screw, model CHc M 8 x 75	Schraube M 8x75	Tornillo, tipo CHc M 8 x 75	3
*16	050 040 325	Joint PTFE	Seal, PTFE	Dichtung PTFE	Junta PTFE	3
*17	044 990 012	Cylindre	Cylinder	Materialzylinder	Cilindro	1
*18	144 990 530	Godet équipé (voir Doc. 573.465.050)	Cup assembly (refer to Doc. 573.465.050)	Kompletter Behälter (siehe Dok. 573.465.050)	Bote equipado (consultar Doc. 573.465.050)	1
19	044 990 016	Tirant d'accouplement	Coupling rod	Kupplungsstange	Tirante de acoplamiento	3
20	044 990 011	Bride d'aspiration	Suction flange	Unterer Flansch	Brida de aspiración	1
21	963 020 025	Rondelle Z 16	Washer, model Z 16	Scheibe Z 16	Arandela, tipo Z 16	3
22	953 010 025	Ecrou HM 16	Nut, model HM 16	Mutter M 16	Tuerca, tipo HM 16	3
*23	129 489 902	Joint PTFE (les 10)	Seal, PTFE (pack of 10)	Dichtung PTFE (10 St.)	Junta PTFE (bolsa de 10)	1
24	144 990 503	Tube coudé	Elbow tube	Unterer Rohrbogen	Tubo acodado	1
26	044 990 021	Bride de refoulement	Discharge flange	Druckflansch	Brida de expulsión	1
27	932 151 551	Vis CHc M 8 x 50	Screw, model CHc M 8 x 50	Schraube M 8 x 50	Tornillo, tipo CHc M 8 x 50	8
*28	050 040 326	Joint PTFE	Seal PTFE	Dichtung PTFE	Junta PTFE	2
*29	044 990 221	Piston	Piston	Kolben	Pistón	1
*30	907 414 269	Bille Ø 27, inox 440C	Ball Ø 27, stainless steel 440C	Kugel Ø 27, Edelstahl 440C	Bola Ø 27, inox 440C	1
*32	044 990 022	Cylindre	Cylinder	Materialzylinder	Cilindro	1
33	044 990 025	Clapet de refoulement	Exhaust valve	Druckventil	Válvula de expulsión	1

Ind	#	Désignation	Description	Bezeichnung	Denominación	Qté
*34	144 990 540	Clapet d'aspiration équipé (ind. 28, 35, 36, 37)	Suction valve assembly (ind. 28, 35, 36, 37)	Komplettes Ansaugventil (Pos. 28, 35, 36, 37)	Válvula de aspiración equipada (ind. 28, 35, 36, 37)	1
*28	050 040 326	▪ Joint PTFE	▪ Seal PTFE	▪ Dichtung PTFE	▪ Junta PTFE	1
*35	144 990 550	▪ Corps de clapet avec siège carbure	▪ Suction valve body with carbide seat	▪ Ansaugventilkörper mit Hartmetall-Sitz	▪ Cuerpo de válvula con asiento de carburo	1
36	044 990 032	▪ Jonc	▪ Stop ring	▪ Sicherungsring	▪ Anillo de retención bola	1
37	907 414 297	▪ Bille Ø 40, inox 440C	▪ Ball Ø 40, stainless steel 440C	▪ Kugel Ø 40, Edelstahl 440C	▪ Bola Ø 40, inox 440C	1

Pièces spécifiques - Specific parts - Spezifische Teile - Partes específicas

pour produit solvanté / for solvent material / für Lösemittel Materialien / para producto solventado

Ind	#	Désignation	Description	Bezeichnung	Denominación	Qté
*25	909 150 223	Joint GT	GT seal	GT Dichtung	Junta GT	1
*31	044 990 024	Joint coupelle (PEHD)	Cup seal (UHMW)	Kolbenmanschette (PEHD)	Junta copa (PEHD)	1

Ind	#	Désignation	Description	Bezeichnung	Denominación	Qté
*	144 990 090	Pochette de joints (ind. 12, 16x3, 23, 25, 28x2, 30, 31, 36, 37)	Package of seals (ind. 12, 16x3, 23, 25, 28x2, 30, 31, 36, 37)	Dichtungssatz (Pos. 12, 16 (3x), 23, 25, 28 (2x), 30, 31, 36, 37)	Bolsa de juntas (ind. 12, 16x3, 23, 25, 28x2, 30, 31, 36, 37)	1
*	144 990 595	Pochette de maintenance (ind. 33, 34 + pochette de joints)	Servicing kit (ind. 33, 34 + package of seals)	Reparatursatz (beinhaltet Pos. 33, 34 + den Dichtungssatz)	Bolsa de mantenimiento (ind. 33, 34 + bolsa de juntas)	1

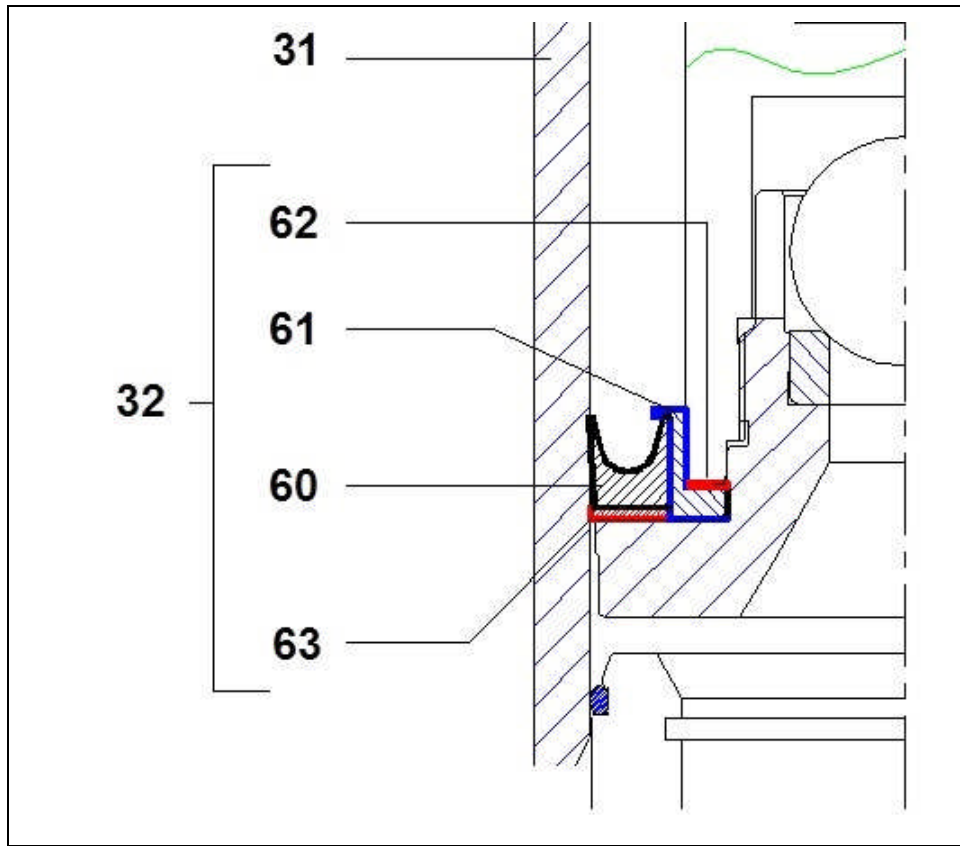
- * Pièces de maintenance préconisées
- * Preceding the index number denotes a suggested spare part.
- * Bezeichnete Teile sind empfohlene Ersatzteile.
- * Piezas de mantenimiento preventivas.

- N C : Non commercialisé.
- N S : Denotes parts are not serviceable.
- N S : Bezeichnete Teile gibt es nicht einzeln, sondern nur komplett.
- N S : no suministrado.

Pièces spécifiques - Specific parts - Spezifische Teile - Partes específicas

pour produit hydro / for hydro material / für Wasser Materialien / para producto hidro

Ind	#	Désignation	Description	Bezeichnung	Denominación	Qté
*-	144 990 120	Ensemble d'adaptation pour joints PU	Adaptation assembly for Polyurethane seals	Adaptiereinheit für PU-Dichtungen	Conjunto de adaptación para juntas de poliuretano	1
25	NC / NS	▪ Joint PU	▪ Polyurethane seal	▪ PU-Dichtung	▪ Junta Poliuretano	1
60	NC / NS	▪ Joint de piston (PU)	▪ Seal, piston (Polyurethane)	▪ Kolbenmanschette (PU)	▪ Junta de pistón (Poliuretano)	1
61	NC / NS	▪ Porte-joint	▪ Seal holder	▪ Dichtungshalterung	▪ Porta junta	1
62	NC / NS	▪ Joint PTFE	▪ Seal PTFE	▪ Dichtung PTFE	▪ Junta PTFE	1
63	NC / NS	▪ Bague anti-extrusion	▪ Anti-extrusion ring	▪ Stützring Manschette	▪ Anillo anti-extrusión	1




Ind	#	Désignation	Description	Bezeichnung	Denominación	Qté
*	144 990 130	Pochette de joints PU (ind. 12, 16x3, 23, 28x2, 25, 30, 35, 36, 60, 62, 63)	Package of seals (Polyurethane) (ind. 12, 16x3, 23, 28x2, 25, 30, 35, 36, 60, 62, 63)	PU-Dichtungssatz (Pos. 12, 16 (3x), 23, 28 (2x), 25, 30, 35, 36, 60, 62, 63)	Bolsa de juntas (Poliuretano) (ind. 12, 16x3, 23, 28x2, 25, 30, 35, 36, 60, 62, 63)	1
*	144 990 695	Pochette de maintenance (ind. 33, 34 + pochette de joints PU)	Servicing kit (ind. 33, 34 + package of seals (Polyurethane))	Reparatursatz (beinhaltet Pos. 33, 34 + PU-Dichtungssatz)	Bolsa de mantenimiento (índ. 33, 34 + bolsa de juntas (Poliuretano))	1

* Pièces de maintenance préconisées
 * Preceding the index number denotes a suggested spare part.
 * Bezeichnete Teile sind empfohlene Ersatzteile.
 * Piezas de mantenimiento preventivas.

N C : Non commercialisé.
 N S : Denotes parts are not serviceable.
 N S : Bezeichnete Teile gibt es nicht einzeln, sondern nur komplett.
 N S : no suministrado.

Doc. 573.465.050 Date/Datum/Fecha : 02/03/15 Annule/Cancel/ Ersetzt/Anula :	Modif. / Änderung :	Pièces de rechange Spare parts list Ersatzteilliste Piezas de repuesto
---	----------------------------	---

GODET EQUIPE (600 ml)	CUP ASSEMBLY (600 ml / 20.29 oz)
KOMPLETTER BEHÄLTER (600 ml)	BOTE EQUIPADO (600 ml)



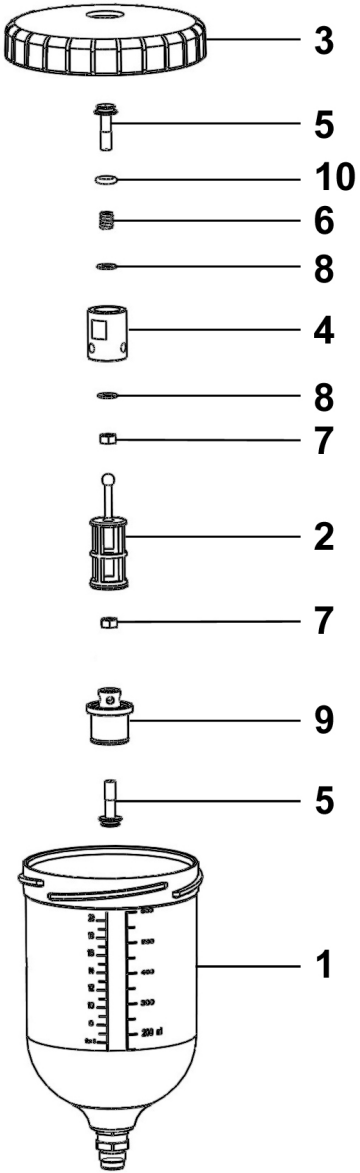
A

A : raccordement produit (M 1/4" G)

A : fluid fitting (M 1/4" G)

A : Material Anschluss (AG 1/4" G)

A : racor producto (M 1/4" G)



GODET EQUIPE (600 ml)	CUP ASSEMBLY (600 ml / 20.29 oz)	#
KOMPLETTER BEHÄLTER (600 ml)	BOTE EQUIPADO (600 ml)	144.990.530

Ind	#	Désignation	Description	Bezeichnung	Denominación	Qté
*1	NC / NS	Godet seul (600 ml)	Cup (600 ml / 20.29 oz)	Behälter(600 ml)	Bote solo (600 ml)	1
*2	139 270 220	▪ Tamis (les 5)	▪ Screen (pack of 5)	▪ Sieb (5er Satz)	▪ Tamiz (bolsa de 5)	1
3	NC / NS	Couvercle	Lid	Deckel	Tapa	1
4	NC / NS	Corps de clapet	Valve body	Ventilkörper	Cuerpo de válvula	1
5	NC / NS	Soupape	Valve	Ventil	Válvula	2
6	NC / NS	Ressort	Spring	Feder	Muelle	1
7	NC / NS	Ecrou M 5	Nut, model M 5	Mutter M 5	Tuerca, tipo M 5	2
8	NC / NS	Rondelle MU 5	Washer, model MU 5	Scheibe MU 5	Arandela,tipo MU 5	2
9	NC / NS	Butée de godet	End cup	Endanschlag Behälter	Tope de bote	1
*10	129 479 910	Joint (les 10)	Seal (pack of 10)	Dichtung (10 St.)	Junta (bolsa de 10)	1

* Pièces de maintenance préconisées

* Preceding the index number denotes a suggested spare part.

* Bezeichnete Teile sind empfohlene Ersatzteile.

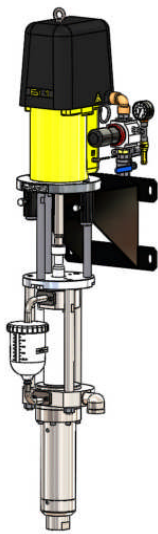
* Piezas de mantenimiento preventivas.

N C : Non commercialisé.

N S : Denotes parts are not serviceable.

N S : Bezeichnete Teile gibt es nicht einzeln, sondern nur komplett.

N S : no suministrado.



POMPES A BILLE

EOS TYPE "R"

ENTRETIEN PREVENTIF

NOTICE ORIGINALE

IMPORTANT : Lire attentivement tous les documents avant le stockage, l'installation ou la mise en service du matériel concerné (à usage strictement professionnel).

PHOTOS ET ILLUSTRATIONS NON CONTRACTUELLES. MATERIELS SUJETS A MODIFICATION(S) SANS PREAVIS.

KREMLIN - REXSON

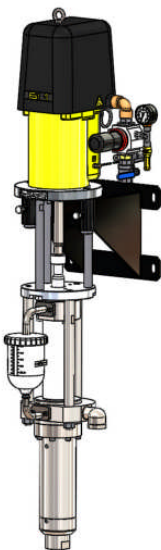
150, avenue de Stalingrad

93 245 - STAINS CEDEX - France

☎ : 33 (0)1 49 40 25 25 Fax : 33 (0)1 48 26 07 16

www.kremlin-rexson.com

OPERATION A EFFECTUER	FREQUENCE					
	Q	H	M	T	S	A
GENERAL						
Vérifier les mises à la terre	X					
Détecter les fuites aux raccords		X				
Contrôler l'état des tuyaux			X			
Manœuvrer toutes les vannes			X			
POMPE						
Contrôler l'étanchéité de la tige de piston		X				
Attention : rincer la pompe pour tout arrêt prolongé de l'installation de plus de 15 jours						
MOTEUR						
Contrôler l'étanchéité de la tige de piston					X	
Vérifier l'état de propreté de la logique de commande			X			
Contrôler le colmatage du (des) silencieux						X
Contrôler l'absence de fuites d'air						X
Contrôler l'état des flexibles air						X
Contrôler le bon encliquetage des liaisons raccords/flexibles						X
Contrôler l'état général des flexibles d'alimentation (caoutchouc, sertissage,...), des régulateurs et des manomètres						X
Contrôler le serrage des composants						X
Contrôler la fixation du capot						X
Contrôler le bon fonctionnement de la (des) soupape(s) de sécurité						X
Q : quotidien		M : mensuel		S : semestriel		
H : hebdomadaire		T : trimestriel		A : annuel		



POMPES A BILLE

EOS TYPE "R"

GUIDE DE DEPANNAGE

NOTICE ORIGINALE

IMPORTANT : Lire attentivement tous les documents avant le stockage, l'installation ou la mise en service du matériel concerné (à usage strictement professionnel).

PHOTOS ET ILLUSTRATIONS NON CONTRACTUELLES. MATERIELS SUJETS A MODIFICATION(S) SANS PREAVIS.

KREMLIN - REXSON

150, avenue de Stalingrad

93 245 - STAINS CEDEX - France

☎ : 33 (0)1 49 40 25 25 Fax : 33 (0)1 48 26 07 16

www.kremlin-rexson.com

**La pompe est soumise à la directive ATEX et ne doit en aucun cas être modifiée.
Le non-respect de cette préconisation ne saurait engager notre responsabilité.**

**Des protecteurs (capot moteur, protecteur d'accouplement, carters,...) sont mis en place pour une utilisation sûre du matériel.
Le fabricant ne peut être tenu pour responsable en cas de dommages corporels ainsi que des pannes et / ou endommagement du matériel résultant de la destruction, de l'occultation ou du retrait total ou partiel des protecteurs.**



ATTENTION :

Avant toute intervention, couper l'alimentation en air et suivre impérativement les consignes de sécurité. Ouvrir la purge ou le pistolet pour décompresser le pistolet. Mettre l'élévateur en position basse.

DEFAUTS	CAUSES	REMEDES
La pompe ne fonctionne pas ou s'arrête	Le produit est polymérisé, durci, séché dans la pompe	Nettoyer la pompe; changer les pièces si nécessaire.
	Rupture de pièce(s) dans la pompe	Démonter, vérifier, remplacer.
	Mauvaise alimentation en air	Vérifier la pression d'air.
	Garniture du piston hydraulique collée	Nettoyer ou remplacer la garniture.
	Givrage du moteur	Réchauffer l'appareil; mettre un peu d'huile.
	Tuyau sortie produit bouché	Changer le tuyau.
	Buse du pistolet bouchée	Nettoyer la buse.
La pompe bât en permanence (robinet de purge fermé)	Pas d'amorçage	Vérifier la pression gavage.
	Manque de produit	Ajouter du produit.
	Clapets collés	Nettoyer ou remplacer les clapets.
La pompe à l'arrêt, le piston continue de descendre	Clapet d'aspiration usé ou mal monté	Vérifier et remplacer les pièces.
	Bouchon ou vanne de purge non étanche	
La pompe à l'arrêt, le piston continue de monter	Joints supérieurs ou clapet de refoulement usés ou mal montés	Vérifier et remplacer les pièces.
	Bouchon ou vanne de purge non étanche	

DEFAUTS	CAUSES	REMEDES
La pompe ne délivre pas suffisamment de pression	Pression d'air au moteur insuffisante (vanne insuffisamment ouverte, fuite d'air, ...)	Vérifier; régler.
	Alimentation en air du moteur insuffisante ou échappement colmaté	Vérifier filtre et montage.
	Flexible mal adapté	Changer le flexible.
	Joints de tête de piston usés	Vérifier le montage et remplacer les joints.
La pompe fonctionne mais débit irrégulier	Prise d'air dans le circuit d'aspiration	Vérifier le montage, l'état des pièces, le serrage des éléments et les joints.
	Clapets non étanches ou collés sur leurs sièges	Nettoyer.
	Clapets usés	Vérifier les clapets et les changer.
	Clapets mal montés	Vérifier les clapets et les remonter.
	Fuite à l'échappement	Vérifier les joints du (des) distributeur(s) de puissance; les changer si nécessaire.
	Silencieux colmaté(s)	Nettoyer ou changer.
Chute de pression importante à la descente	Levée de bille trop importante	Régler la vis de la cage de bille pour limiter la levée; bloquer avec le contre écrou.
Fuite de produit par le corps de la pompe	Cylindre mal serré	Vérifier le cylindre et les joints ; remplacer les pièces si nécessaire.
	Absence de joints ou joints endommagés	
Le piston descend rapidement (fonction simple effet)	Pompe mal gavée	Vérifier les paramètres d'utilisation des accessoires (pression sur plateau suiveur ou canne d'aspiration, ...) : ces derniers peuvent être mal adaptés ou obstrués.
	Clapet d'aspiration usé	Vérifier et remplacer les pièces.
	Un corps étranger obstrue le clapet d'aspiration	Nettoyer et vérifier.
	Mauvais montage des joints de piston ou joints endommagés	Vérifier le montage; changer si nécessaire.
Le piston monte rapidement	Clapet de refoulement usé ou endommagé	Vérifier et remplacer les pièces.
	Un corps étranger obstrue le clapet de refoulement	Nettoyer et vérifier.
	Mauvais montage des joints de piston ou joints endommagés	Vérifier le montage; changer si nécessaire.

DEFAUTS	CAUSES	REMEDES
Le piston descend très vite jusqu'à mi-course et reprend son mouvement lent	Pompe mal purgée	Ouvrir le robinet de purge et refermer après la sortie des bulles.
	Fuite au clapet d'aspiration	Vérifier le clapet d'aspiration; le remplacer si nécessaire.
Fonctionnement anormal après emballement ou température importante	Joints de tête de piston trop serrés, endommagés	Vérifier le montage; diminuer la cadence de pompage; remplacer les pièces si nécessaire.
	Réservoir produit vide	Remplir le réservoir, vérifier le circuit d'aspiration, l'absence de prise d'air.
Baisse de débit du produit	Fuite à l'échappement	Vérifier joint(s) de piston; le(s) changer si nécessaire. Vérifier les joints du(des) distributeur(s) de puissance; les changer si nécessaire.
	Silencieux colmaté(s)	Nettoyer ou changer.
Importante fuite à l'échappement	Mauvais montage des joints du(des) distributeur(s) de puissance	Vérifier les joints; les remplacer si nécessaire.
	Distributeur(s) de puissance défectueux	Vérifier le fonctionnement; remplacer si nécessaire.
Blocage piston(s) moteur	Capteurs défectueux	Régler les capteurs; les remplacer si nécessaire.
	Distributeur de commande défectueux	Vérifier le fonctionnement du distributeur de commande; le remplacer si nécessaire.
	Distributeur(s) de puissance défectueux	Vérifier le fonctionnement; remplacer si nécessaire.
	Circuit pneumatique défectueux	Vérifier le circuit.
Le moteur semble fonctionner mais l'hydraulique ne débite pas de produit	Accouplement défaillant	Vérifier l'accouplement.
Fuite de lubrifiant T aux joints de cylindre	Mauvais montage des joints toriques PTFE	Vérifier le montage
	Joints usés	Changer les joints
Fuite de lubrifiant T aux joints de coudes	Mauvais montage des joints toriques PTFE	Vérifier le montage
	Joints usés	Changer les joints
Fuite de produit à la base du flasque inférieur	Soufflet endommagé	Vérifier le soufflet ; remplacer si nécessaire



POMPE A BILLE EOS TYPE R

FONCTIONNEMENT ET MISE EN SERVICE

NOTICE ORIGINALE

IMPORTANT : Lire attentivement tous les documents avant le stockage, l'installation ou la mise en service du matériel concerné (à usage strictement professionnel).

PHOTOS ET ILLUSTRATIONS NON CONTRACTUELLES. MATERIELS SUJETS A MODIFICATION(S) SANS PREAVIS.

KREMLIN - REXSON

150, avenue de Stalingrad

93 245 - STAINS CEDEX - France

☎ : 33 (0)1 49 40 25 25 Fax : 33 (0)1 48 26 07 16

www.kremlin-rexson.com

1. PRINCIPE DE FONCTIONNEMENT

Les moteurs pneumatiques sont destinés à être accouplés aux hydrauliques préconisées par KREMLIN-REXSON afin d'obtenir le ratio et le débit prévu.

Ces moteurs sont à mouvements alternatifs rectilignes et fonctionnent par alimentation en air comprimé. Le système d'inversion s'effectue par l'intermédiaire :

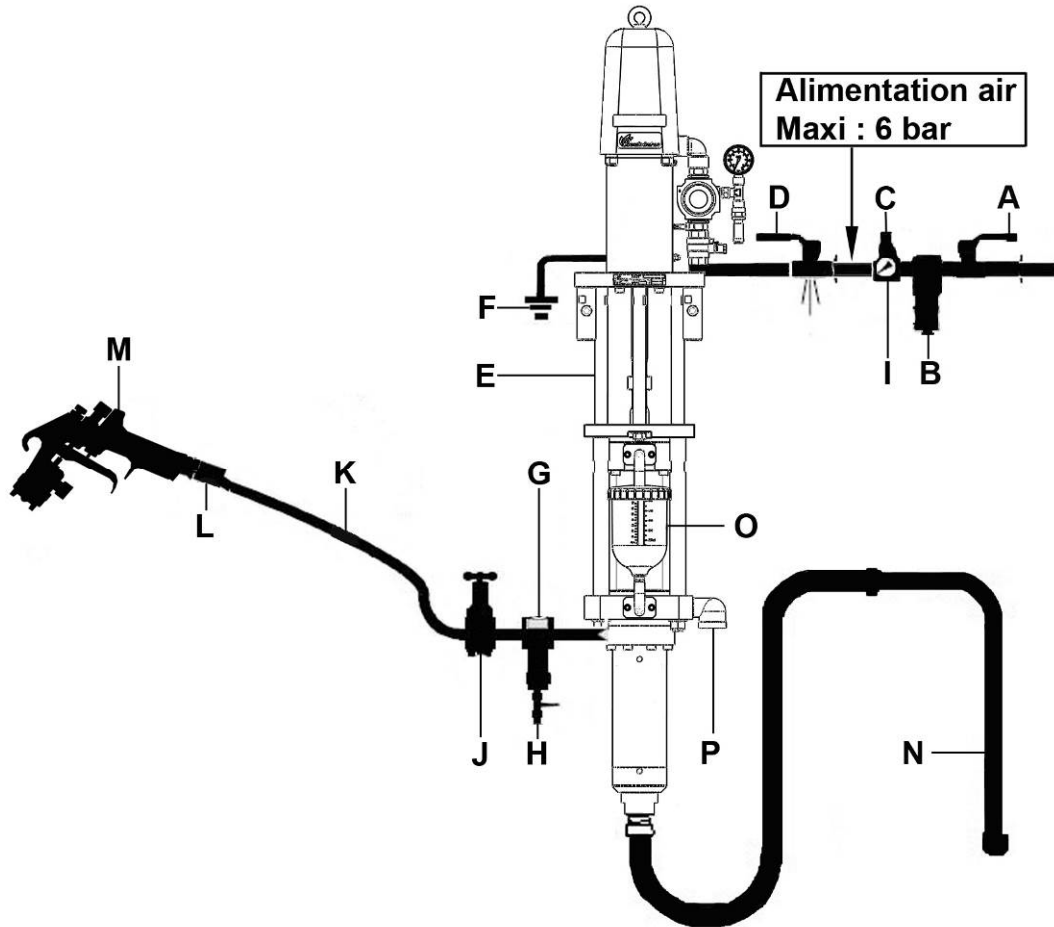
- d'un distributeur 4/2,
- de deux capteurs,
- d'un distributeur 5/2.

ATTENTION!



Les frottements engendrés par le déplacement du produit à l'intérieur de la pompe et de ses accessoires ainsi que ceux provoqués par les joints d'étanchéité, créent de l'électricité statique et des étincelles pouvant provoquer incendie ou explosion. Il convient donc de relier l'hydraulique à la terre par le câble de masse du moteur.

2. INSTALLATION



A	Vanne d'air (arrêt général)	I	Manomètre
B	Filtre ou épurateur	J	Régulateur produit
C	Régulateur d'air	K	Flexible avec mise à la terre
D	Vanne de décompression (air)	L	Raccord tournant
E	Pompe	M	Pistolet
F	Mise à la terre	N	Canne d'aspiration
G	Filtre produit	O	Godet
H	Vanne de purge produit	P	Purge godet

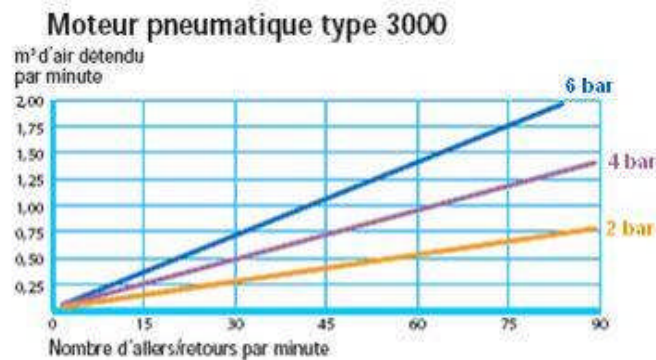
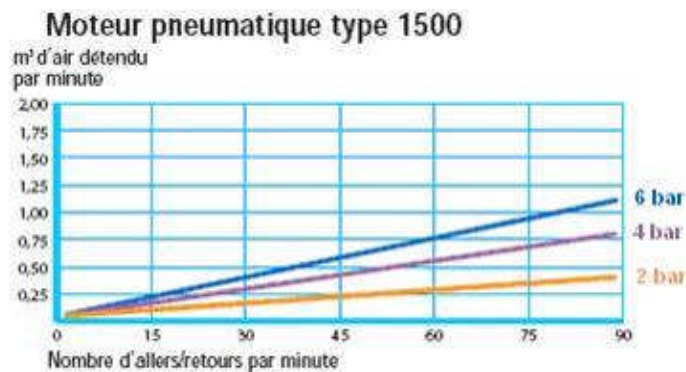
(Pour tout montage particulier, veuillez contacter KREMLIN REXSON).

3. UTILISATION

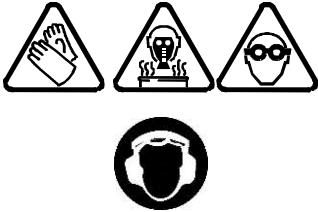
REGLAGE

L'augmentation de la pression d'air d'alimentation du moteur (par le régulateur d'air) provoque l'augmentation du nombre d'allers-retours / mn (cycles) du piston de pompe, entraînant l'augmentation du débit et la multiplication de la pression de sortie du produit pompé.

CONSOMMATION D'AIR DU MOTEUR	
Poussée du moteur à 6 Bar	
Type	daN
1500	470
3000	920



5. MISE EN SERVICE

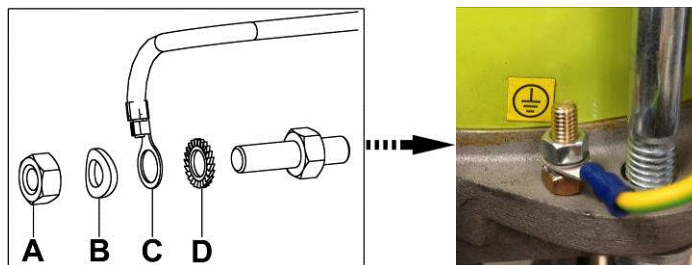
	<p>L'opérateur doit disposer de protections individuelles telles que : gants, masque, protecteurs auditifs, lunettes, vêtements... selon l'utilisation du matériel.</p> <p>L'utilisateur doit s'assurer de la ventilation du lieu d'utilisation du matériel.</p>
---	--

■ AVANT LA MISE EN SERVICE

Des protecteurs (capot moteur, protecteur d'accouplement, carters,...) sont mis en place pour une utilisation sûre du matériel.

Le fabricant ne peut être tenu pour responsable en cas de dommages corporels ainsi que des pannes et / ou endommagement du matériel résultant de la destruction, de l'occultation ou du retrait total ou partiel des protecteurs.

MISE A LA TERRE DE LA POMPE



Desserrer l'écrou de blocage (A), enlever la rondelle (B), insérer la cosse (C) avec son fil de terre (section mini.: 1,5 mm²) entre la rondelle (B) et la rondelle (D). Resserrer l'écrou de blocage. Raccorder l'autre extrémité du fil à une véritable « terre » conforme à la réglementation du pays concerné.

Faire contrôler la continuité de la terre par un électricien qualifié. Si la continuité de la terre n'est pas assurée, vérifier la borne, le fil électrique, l'étrier et le point de mise à la terre. Ne jamais faire fonctionner la moto-pompe sans avoir résolu ce problème.

RACCORDEMENT A L'ALIMENTATION EN AIR COMPRIME

Pour le bon fonctionnement et une longévité optimale du moteur, l'air d'alimentation doit être filtré et non lubrifié.

Il est impératif de monter une **vanne à décompression** après le régulateur d'air et au plus près de l'entrée du moteur afin de pouvoir suivre la procédure de décompression.

Le flexible d'alimentation air du moteur devra avoir un diamètre intérieur d'au moins 19 mm.

Les moteurs sont essayés avant leur expédition. Néanmoins, avant d'accoupler le moteur à une pompe, il est nécessaire de le faire fonctionner à vide sous une pression de 1 bar maximum pendant quelques minutes.

Procéder ensuite comme suit :

- Accoupler le moteur avec l'hydraulique préconisée,
- Brancher l'alimentation d'air principale au moteur,
- Régler la pression au régulateur air.

■ REGLAGE

Des protecteurs (capot moteur, protecteur d'accouplement, carters,...) sont mis en place pour une utilisation sûre du matériel.
Le fabricant ne peut être tenu pour responsable en cas de dommages corporels ainsi que des pannes et / ou endommagement du matériel résultant de la destruction, de l'occultation ou du retrait total ou partiel des protecteurs.

Suivre la procédure ci-dessous (voir vue chapitre installation) :

- La vanne principale d'air (A) est fermée,
- Fermer la vanne de décompression (D),
- Fermer la vanne de purge (H),
- Régler le régulateur d'air (C) sur '0',
- Régler le régulateur produit (J) sur '0',
- Verrouiller le pistolet (M) (vanne, robinet, etc.),
- Ouvrir partiellement la vanne de purge (H) en plaçant un récipient afin de récupérer le produit purgé,
- Ouvrir la vanne d'air (A),
- Ouvrir la vanne d'air de décompression (D),
- Régler le régulateur d'air (C) pour que la pompe fonctionne lentement,
- Maintenir ce fonctionnement afin d'évacuer l'air contenu dans la pompe,
- Fermer la vanne de purge (H),
- Ouvrir le régulateur produit (J),
- Ouvrir le pistolet (M) (vanne, robinet, etc.) et le maintenir sur le bord du récipient (relié à la terre) afin d'évacuer l'air contenu dans le flexible, le pistolet, la vanne, ... ,
- Le produit doit s'écouler de façon continue (sans bulle d'air),
- La pompe doit s'arrêter de battre lorsque l'on ferme le pistolet (M) (vanne, robinet, etc.),
- Verser du lubrifiant T* dans le godet (O) jusqu'au niveau maximum,
- Refaire le niveau en lubrifiant T*, jusqu'au refoulement dans le godet (O) ($\approx 1.2L$).

* Utiliser uniquement du lubrifiant T KREMLIN REXSON

Régler ensuite :

- La pression d'air au régulateur (C),
- La pression produit au régulateur (J),

En fonction :

- de la viscosité du produit,
- du diamètre de l'orifice de la buse du pistolet (M),
- de la longueur et des diamètres des flexibles produit (K),
- de la vitesse de travail.

Nota : avant la mise en production, il convient de faire un essai pour s'assurer de la bonne plage d'utilisation.

■ MISE EN PRODUCTION

**Des protecteurs (capot moteur, protecteur d'accouplement, carters,...) sont mis en place pour une utilisation sûre du matériel.
Le fabricant ne peut être tenu pour responsable en cas de dommages corporels ainsi que des pannes et / ou endommagement du matériel résultant de la destruction, de l'occultation ou du retrait total ou partiel des protecteurs.**

Les pompes sont essayées dans nos ateliers avec du lubrifiant.

Avant la mise en service, il y a lieu de procéder à l'élimination de ce lubrifiant par un rinçage avec un solvant approprié.

6. ARRET EN FIN DE TRAVAIL

Dévisser le ou les détendeurs d'air.

Laisser la pompe pleine de produit.

En cas d'immobilisation, après rinçage, conserver la pompe pleine de diluant.

Effectuer une procédure de décompression.

■ ARRET DE COURTE DUREE

Il convient de rincer correctement l'installation avec un solvant approprié afin d'éviter la prise de produit à l'intérieur de la pompe, des flexibles ou des accessoires. Eliminer le produit poussé par le solvant dans un récipient puis faire recirculer en circuit fermé jusqu'à l'obtention d'un rinçage suffisant.

Vidanger le godet (O) du lubrifiant T* par la purge du godet (Q) et remplir de nouveau le godet de lubrifiant T*

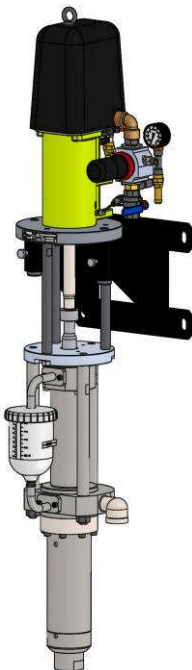
*** Utiliser uniquement du lubrifiant T KREMLIN REXSON**

Il est conseillé de stopper le pompe en position « inversion basse » afin d'éviter la prise du produit sur la tige de piston.

- 1 - Réduire la pression du détendeur d'air (C) jusqu'à lire **0 bar** sur le manomètre (I),
- 2 - Appuyer sur la gâchette du pistolet pour décompresser le circuit de produit,
- 3 - Dévisser le détendeur d'air du pistolet ou déconnecter l'arrivée d'air au pistolet,
- 4 - Démonter la tête du pistolet et la buse (uniquement dans le cas d'un pistolet AIRMIX®) et les faire tremper dans le solvant.

■ ARRET DE LONGUE DUREE

Après rinçage, pour éviter toute corrosion, remplir la pompe d'un solvant contenant de l'huile afin d'éviter la formation de poches d'air et neutraliser le produit résiduel.



POMPE

EOS 03-R440

CARACTERISTIQUES TECHNIQUES

NOTICE ORIGINALE

IMPORTANT : Lire attentivement tous les documents avant le stockage, l'installation ou la mise en service du matériel concerné (à usage strictement professionnel).

PHOTOS ET ILLUSTRATIONS NON CONTRACTUELLES. MATERIELS SUJETS A MODIFICATION(S) SANS PREAVIS.

KREMLIN - REXSON

150, avenue de Stalingrad

93 245 - STAINS CEDEX - France

☎ : 33 (0)1 49 40 25 25 Fax : 33 (0)1 48 26 07 16

www.kremlin-rexson.com

1. DESCRIPTION

- Pompe pneumatique en inox à grand débit
- Simple d'emploi et facile d'entretien

Recommandé pour :

- Pulvériser des peintures solvantées ou hydrosolubles (basse pression)
- Circulating

2. CARACTERISTIQUES TECHNIQUES

Type moteur1500-100
 Type corps de pompeR 440
 Rapport de pression théorique3/1

Poids :

pompe murale52,8 kg
 pompe nue46,8 kg

Matériaux en contact avec le produit :

Inox chromé dur, Inox, Carbure.

Course moteur	100 mm
Section moteur	79 cm ²
Section hydraulique	12 cm ²
Volume de produit délivré par cycle	440 cm ³
Nombre de cycle par litre de produit	2,3
Débit (à 20 cycles)	8,8 l
Pression entrée air maximum	6 bar
Pression produit maximum	18 bar
Pression acoustique pondérée (LAeq)*	68,4 dBa
Température maxi d'utilisation	50° C

Garnitures d'étanchéité :

Soufflet : polyéthylène

Supérieure fixe : joint GT (polyéthylène)
 ou joint PU (rouge) en option

Inférieure mobile : joint coupelle PEHD
 ou joint PU (rouge) en option

* Conditions d'essais - Mesure du bruit :

- Durée du test : 30 s,
- Pression air moteur : 6 bar,
- Produit utilisé : eau,
- Débit : Pompe réglée à 20 cycles par minute.

■ RACCORDEMENTS

		Pompe nue ou équipée
Air	Arrivée	Femelle 3/4" BSP
Produit	Arrivée	Femelle 1" NPS
	Sortie	Femelle 3/4" NPS

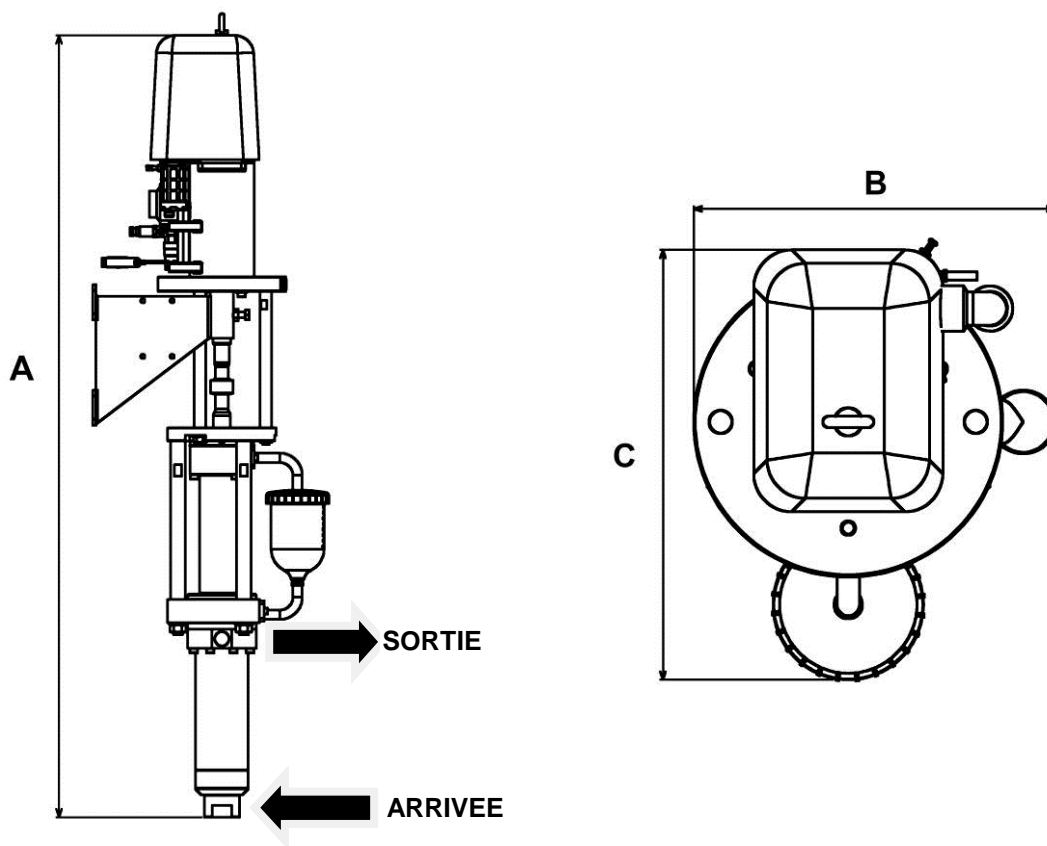
■ TUYAUX DE RACCORDEMENTS

Tuyau d'alimentation en air de la pompe (Ø mini pour une longueur de 5m) : Ø 20 mm (3/4")

Tuyau produit HP (sortie produit de la pompe) : Ø 9,52 mm int. (3/8")

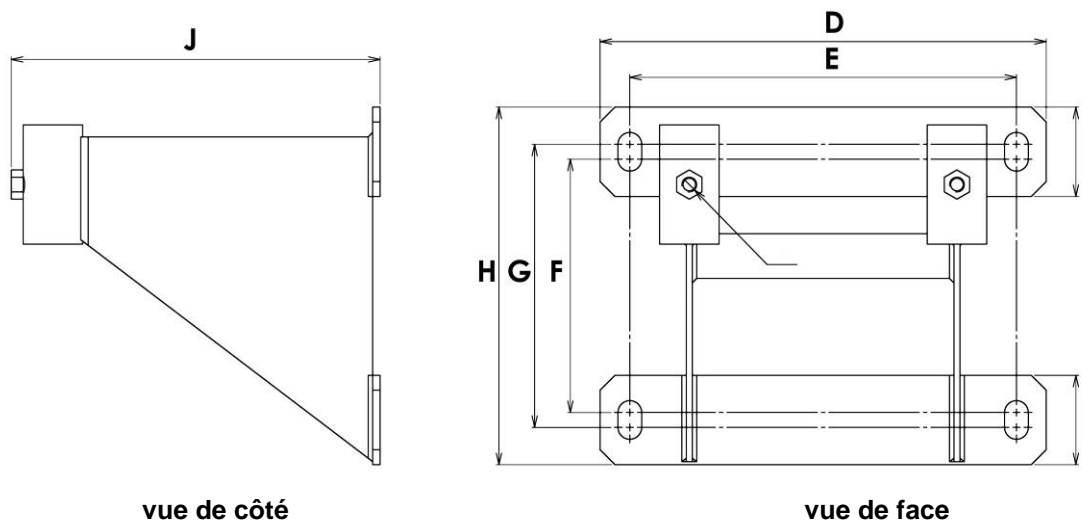
▪ ENCOMBREMENT DE LA POMPE

Rep.	mm	Rep.	mm	Rep.	mm
A	1333	B	255	C	303,5



▪ SUPPORT MURAL DES POMPES

Rep.	mm	Rep.	mm	Rep.	mm	Rep.	mm	Rep.	mm	Rep.	mm
D	300	E	260	F	170	G	190	H	240	I	60
J	248										

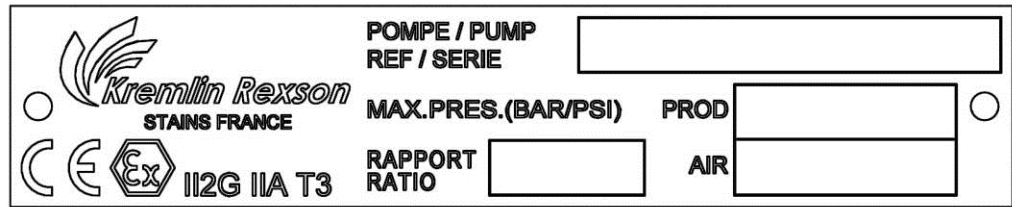


3. INSTALLATION

Les pompes de peinture sont conçues pour être installées dans une cabine de peinture.

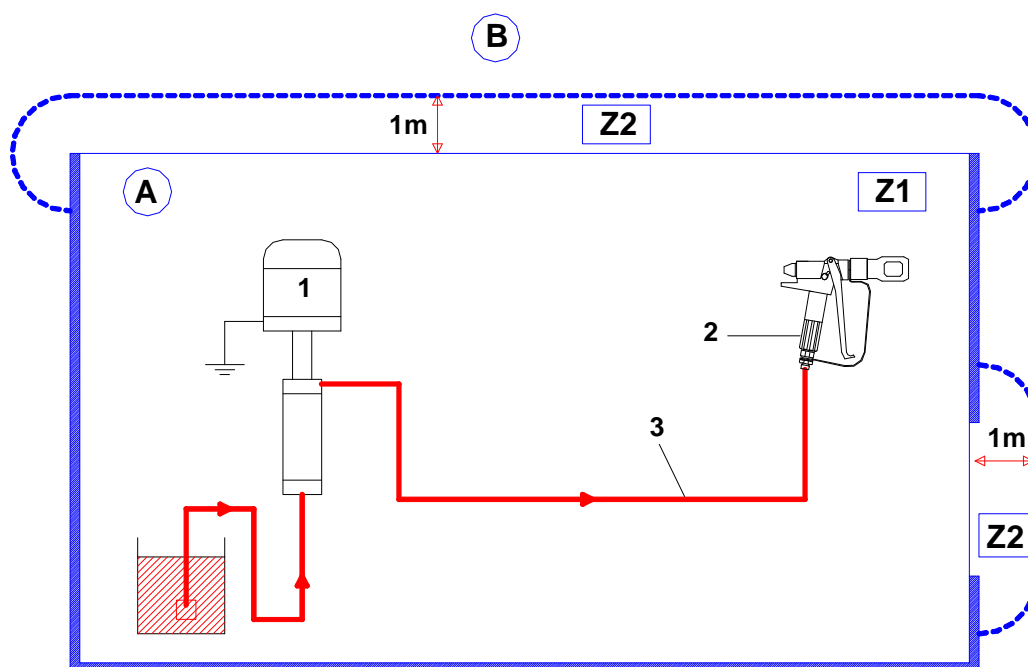
▪ **DESCRIPTION DU MARQUAGE DE LA PLAQUE DE FIRME**

Marquage défini par
les directives
ATEX et Machines



KREMLIN REXSON	Marque du fabricant
CE	Conformité européenne
Ex II 2 G	II : groupe II 2 : catégorie 2 Matériel de surface destiné à un environnement dans lequel des atmosphères explosives dues à des gaz, des vapeurs, des brouillards sont susceptibles de se présenter occasionnellement en fonctionnement normal. G : gaz
IIA T3	IIA : Gaz de référence pour la qualification du matériel T3 : Température de surface maximum : 200°C
POMPE / PUMP	Modèle de la pompe
REF.	Référence de la pompe
SERIE	Numéro donné par KREMLIN REXSON. Les 2 premiers chiffres indiquent l'année de fabrication.
MAX. PRES. (BAR/PSI)	
PROD	Pression produit maximum
AIR	Pression air maximum
RAPPORT / RATIO	Rapport de pression de la pompe

▪ SCHEMA D'INSTALLATION



Rep.	Désignation
A	Zone explosive zone 1 (Z1) ou zone 2 (Z2) : cabine de peinture
B	Zone non explosive

Rep.	Désignation
1	Pompe
2	Pistolet
3	Tuyau HP conducteur



La distance de 1 mètre mentionnée dans ces schémas, n'est donnée qu'à titre indicatif et ne saurait engager la responsabilité de KREMLIN REXSON. La délimitation exacte des zones est de la responsabilité expresse de l'utilisateur, et ceci en fonction des produits utilisés, de l'environnement du matériel et des conditions d'utilisation (se reporter à la norme EN 60079-10).

Cette distance de 1 mètre pourra ainsi être adaptée si l'analyse menée par l'utilisateur le nécessite.



Nota: Choisir la pompe pour que la pression produit délivrée par cette pompe soit en rapport avec le type de pistolet choisi.