



DOCUMENTATION - DOKUMENTATION - DOCUMENTACIÓN

POMPE / PUMP / PUMPE / BOMBA

40-25 F

AIRLESS®

Notice / Manual / Betriebsanleitung / Libro : 582.034.110 - 1605

Date / Datum / Fecha : 27/05/16

Annule / Supersede / Ersetzt / Anula :

Modif. / Änderung :

**NOTICE ORIGINALE / TRANSLATION FROM THE ORIGINAL MANUAL**  
**/ ÜBERSETZUNG DER ORIGINAL BETRIEBSANLEITUNG**  
**/ TRADUCCIÓN DEL MANUAL ORIGINAL**

**IMPORTANT : Lire attentivement tous les documents avant le stockage, l'installation ou la mise en service du matériel concerné (à usage strictement professionnel).**

**Before assembly and start-up, please read and clearly understand all the documents relating to this equipment (professional use only).**

**WICHTIGER HINWEIS: Vor Lagerung, Installation oder Inbetriebnahme des Geräts bitte sämtliche Dokumente sorgfältig lesen (Einsatz nur von geschultem Personal).**

**IMPORTANTE : Lea con atención todos los documentos antes de almacenar, instalar o poner en marcha el equipo (uso exclusivamente profesional).**

PHOTOS ET ILLUSTRATIONS NON CONTRACTUELLES. MATERIELS SUJETS A MODIFICATION(S) SANS PREAVIS.

THE PICTURES AND DRAWINGS ARE NON CONTRACTUAL. WE RESERVE THE RIGHT TO MAKE CHANGES WITHOUT PRIOR NOTICE.

ALLE IN DIESEM DOKUMENT ENTHALTENEN SCHRIFTLICHEN ANGABEN UND ABBILDUNGEN STELLEN DIE NEUESTEN PRODUKTINFORMATIONEN DAR. WIR BEHALTEN UNS DAS RECHT VOR, JEDERZEIT OHNE VORANKÜNDIGUNG ÄNDERUNGEN VORZUNEHMEN.

LAS FOTOGRAFÍAS E ILUSTRACIONES NO SON VINCULANTES. LOS MATERIALES ESTÁN SUJETOS A CAMBIOS SIN PREVIO AVISO.

**KREMLIN - REXSON**

150, avenue de Stalingrad

93 245 - STAINS CEDEX - France

☎ : 33 (0)1 49 40 25 25      Fax : 33 (0)1 48 26 07 16

**www.kremlin-rexson.com**



# CONSIGNES DE SECURITE ET D'INSTALLATION

## NOTICE ORIGINALE

***IMPORTANT : Lire attentivement tous les documents avant le stockage, l'installation ou la mise en service du matériel concerné (à usage strictement professionnel).***

PHOTOS ET ILLUSTRATIONS NON CONTRACTUELLES. MATERIELS SUJETS A MODIFICATION(S) SANS PREAVIS.

### **KREMLIN - REXSON**

150, avenue de Stalingrad  
93 245 - STAINS CEDEX – France

**☎** : 33 (0)1 49 40 25 25      **Fax** : 33 (0)1 48 26 07 16

**[www.kremlin-rexson.com](http://www.kremlin-rexson.com)**

# 1. SECURITE

## CONSIGNES DE SECURITE GENERALES



**ATTENTION : Cet équipement peut être dangereux s'il n'est pas utilisé conformément aux règles précisées dans ce manuel. Lire attentivement toutes les préconisations qui suivent, avant la mise en service de votre matériel.**

Le personnel utilisant cet équipement doit avoir été formé à l'utilisation de ce matériel. (Pour acquérir une formation indispensable, consulter le centre de formation agréée "KREMLIN REXSON UNIVERSITY" à Stains).

Le responsable d'atelier doit s'assurer que les opérateurs ont parfaitement assimilé toutes les instructions et toutes les règles de sécurité de cet équipement et des autres éléments et accessoires de l'installation.

Lire attentivement toutes les notices d'utilisation, les étiquettes des appareils avant de mettre l'équipement en service.

Une mauvaise utilisation ou fonctionnement peut causer des blessures graves. Ce matériel est réservé à un usage professionnel. Il doit être utilisé uniquement pour l'usage auquel il a été destiné.

**Des protecteurs (capot moteur, protecteur d'accouplement, carters,...) sont mis en place pour une utilisation sûre du matériel.  
Le fabricant ne peut être tenu pour responsable en cas de dommages corporels ainsi que des pannes et / ou endommagement du matériel résultant de la destruction, de l'occultation ou du retrait total ou partiel des protecteurs.**

Ne pas modifier ni transformer le matériel. Les pièces et accessoires doivent être exclusivement fournies ou agréés par KREMLIN REXSON. Le matériel doit être vérifié périodiquement. Les pièces défectueuses ou usées doivent être remplacées.

**Ne jamais dépasser les pressions maxi de travail des composants de l'équipement.**

Toujours respecter les législations en vigueur en matière de sécurité, d'incendie, d'électricité du pays de destination du matériel. N'utiliser que des produits ou solvants compatibles avec les pièces en contact avec le produit (Voir fiche technique du fabricant de produit).

## PICTOGRAMMES

danger pincement	danger : élévateur en mouvement	danger pièces en mouvement	danger : palette en mouvement	ne pas dépasser cette pression	danger : haute pression
vanne de décompression ou de purge	danger : flexible sous pression	port de lunettes obligatoire	port de gants obligatoire	risques d'émission de produit	danger : pièces ou surfaces chaudes
danger : électricité	danger : risques d'inflammabilité	risque d'explosion	mise à la terre	danger (utilisateur)	danger blessures graves

## DANGERS INCENDIE - EXPLOSION - ARC ELECTRIQUE - ELECTRICITE STATIQUE

Une mise à la terre incorrecte, une ventilation insuffisante, des flammes ou étincelles sont susceptibles de provoquer explosion ou incendie pouvant entraîner des blessures graves. Pour parer à ces risques, notamment lors de l'utilisation des pompes, Il convient impérativement :



- de relier le matériel, les pièces à traiter, les bidons de produits et de nettoyeurs à la terre,
- d'assurer une bonne ventilation,
- de maintenir la zone de travail propre et exempte de chiffons, papiers, solvants,
- de ne pas faire fonctionner de commutateurs électriques en présence de vapeurs ou pendant les déposes,
- de cesser immédiatement l'application en présence d'arcs électriques,
- de stocker tous liquides en dehors des zones de travail,
- d'utiliser des produits dont le point éclair est le plus haut possible pour éviter tout risque de formation de gaz et de vapeurs inflammables (consulter les fiches de sécurité des produits),
- d'équiper les fûts d'un couvercle pour réduire la diffusion de gaz et vapeurs dans la cabine.

## DANGERS DES PRODUITS TOXIQUES



Les produits ou vapeurs toxiques peuvent provoquer des blessures graves par contact avec le corps, dans les yeux, sous la peau, mais également par ingestion ou inhalation. Il est impératif :



- de connaître le type de produit utilisé et les dangers qu'il représente,
- de stocker les produits à utiliser dans des zones appropriées,
- de contenir le produit utilisé lors de l'application dans un récipient conçu à cet effet,
- d'évacuer les produits conformément à la législation du pays où le matériel est utilisé,
- de porter des vêtements et protections conçus à cet usage,
- de porter lunettes, protecteurs auditifs, gants, chaussures, combinaisons et masques pour les voies respiratoires.

(Consulter le chapitre "Protection individuelle" du guide de sélection KREMLIN).

### **ATTENTION!**



Il est interdit d'utiliser des solvants à base d'hydrocarbure halogéné ainsi que des produits contenant ces solvants en présence d'**aluminium** ou de **zinc**. Le non-respect de ces consignes expose l'utilisateur à des risques d'explosion occasionnant des blessures graves ou mortelles.



## PRECONISATION MATERIELS

**Des protecteurs (capot moteur, protecteur d'accouplement, carters,...) sont mis en place pour une utilisation sûre du matériel.**

**Le fabricant ne peut être tenu pour responsable en cas de dommages corporels ainsi que des pannes et / ou endommagement du matériel résultant de la destruction, de l'occultation ou du retrait total ou partiel des protecteurs.**

### **POMPE**



Il est impératif de prendre connaissance des compatibilités des moteurs et des pompes avant leur accouplement ainsi que des consignes particulières de sécurité. Ces instructions figurent sur les manuels d'instructions des pompes.



Le moteur pneumatique est destiné à être accouplé à une pompe. Ne jamais modifier le système d'accouplement. Tenir les mains à l'écart des pièces en mouvement. Les pièces constituant ce mouvement doivent être maintenues propres. Avant toute mise en service ou utilisation de la motopompe, lire attentivement la PROCEDURE DE DECOMPRESSION. Vérifier le bon fonctionnement des vannes d'air de décompression et de purge.

### **TUYAUX**

- Eloigner les flexibles des zones de circulation, des pièces en mouvement et des zones chaudes.
- Ne jamais soumettre les flexibles produit à des températures supérieures à 60°C ou inférieures à 0°C.
- Ne pas utiliser les flexibles pour tirer ou déplacer le matériel.
- Serrer tous les raccords ainsi que les flexibles et les raccords de jonction avant la mise en service du matériel.
- Vérifier les flexibles régulièrement, les remplacer en cas d'endommagement
- Ne jamais dépasser la pression de service mentionnée sur le tuyau (PS).

## PRODUITS MIS EN OEUVRE

Compte tenu de la diversité des produits mis en œuvre par les utilisateurs et de l'impossibilité de recenser l'intégralité des caractéristiques des substances chimiques, de leurs interactions et de leur évolution dans le temps KREMLIN REXSON ne pourra être tenu responsable :

- de la mauvaise compatibilité des matériaux en contact,
- des risques inhérents envers le personnel et l'environnement,
- des usures, des dérèglages, du dysfonctionnement du matériel ou des machines ainsi que des qualités du produit fini.

L'utilisateur devra identifier et prévenir les dangers potentiels inhérents aux produits mis en œuvre tels que vapeurs toxiques, incendies ou explosions. Il déterminera les risques de réactions immédiates ou dus à des expositions répétées sur le personnel.

KREMLIN REXSON décline toute responsabilité, en cas de blessures corporelles ou psychiques, ou de dommages matériels directs ou indirects dus à l'utilisation des substances chimiques.

## 2. MANUTENTION



### **Vérifier le poids et l'encombrement du matériel**

(☞ voir le paragraphe " Caractéristiques " du manuel d'utilisation)

Si le poids ou l'encombrement est important, le matériel doit être manutentionné avec des moyens appropriés. Le déplacement doit se faire par un personnel spécialisé, dans un endroit horizontal bien dégagé, afin d'éviter tous risques de basculement et d'écrasement de tiers personnes.

Le centre de gravité n'étant pas toujours au centre de la machine, effectuer à la main un essai de stabilité après avoir soulevé l'ensemble de 10 cm maximum.

La manipulation d'un ensemble (ex : pompe sur élévateur) s'effectue à l'aide d'un transpalette en prenant l'ensemble par le dessous du châssis.



**Nota : Chaque moteur de pompe est équipé d'un anneau. Cet anneau est destiné au levage d'une pompe et ne doit en aucun cas être utilisé pour la manutention d'une machine complète.**

## 3. STOCKAGE

Stockage avant installation :

- Température ambiante de stockage : 0 / +50 °C.
- Protéger l'ensemble contre les poussières, le ruissellement d'eau, l'humidité et les chocs.

Stockage après installation :

- Température de fonctionnement : +15 / +35 °C.
- Protéger l'ensemble contre les poussières, le ruissellement d'eau, l'humidité et les chocs.

## 4. ENVIRONNEMENT SUR LE SITE

Le matériel devant être installé au sol, doit être placé sur un sol horizontal, stable et plan (ex : dalle de béton).



**Pour éviter les risques dus à l'électricité statique, il est nécessaire que le matériel ainsi que ses constituants soient mis à la terre.**

- **Pour les équipements de pompage** (pompes, élévateurs, châssis...), un fil de section 2,5 mm est fixé sur le matériel. Utiliser ce fil pour relier le matériel à "la terre" générale. Dans les cas d'environnements sévères (protection mécanique du fil de mise à la terre insuffisante, vibrations, matériel mobile...) où des endommagements de la fonction mise à la terre sont probables, l'utilisateur devra remplacer le fil de 2,5 mm fourni, par un dispositif plus adapté à son environnement (fil de section plus importante, tresse de masse, fixation par cosse à œillet...).
- Faire contrôler la continuité de la terre par un électricien qualifié. Si la continuité de la terre n'est pas assurée, vérifier la borne, le fil et le point de mise à la terre. Ne jamais faire fonctionner le matériel sans avoir résolu ce problème.
- **Le pistolet** doit être « mis à la terre » par l'intermédiaire du flexible air ou du flexible produit. Dans le cas de pulvérisation à l'aide d'un pistolet muni d'un godet, le flexible air devra être conducteur.
- **Les matériels à peindre** doivent être également « mis à la terre » par l'intermédiaire de pinces munies de câbles ou, s'ils sont suspendus, à l'aide de crochets qui doivent rester propres en permanence.

**La totalité des objets situés dans la zone de travail devra également être mis à la terre.**



- **Ne pas stocker** plus de produits inflammables que nécessaire à l'intérieur de la zone de travail.
- Ces produits doivent être conservés dans des **réipients homologués** et mis à la terre.
- N'utiliser que des **seaux métalliques** mis à la terre pour l'emploi des solvants de rinçage.
- **Cartons et papiers sont à bannir**. En effet ils sont de très mauvais conducteurs, voire isolants.

## 5. MARQUAGE MATERIELS

Chaque appareil comporte un marquage avec le nom du fabricant, la référence de l'appareil et les renseignements importants pour l'utilisation de l'appareil (pression d'air, puissance électrique...).



<p style="text-align: center;"><b>FR</b></p> <p><b>Pour une utilisation sûre, il est de votre responsabilité de :</b></p> <ul style="list-style-type: none"> <li>• Lire attentivement tous les documents contenus dans le CD joint avant la mise en service de l'équipement,</li> <li>• D'installer, d'utiliser, d'entretenir et de réparer l'équipement conformément aux préconisations de KREMLIN REXSON ainsi qu'aux réglementations nationales et/ou locales,</li> <li>• Vous assurez que les utilisateurs de cet équipement ont été formés, ont parfaitement compris les règles de sécurité et qu'ils les appliquent.</li> </ul>	<p style="text-align: center;"><b>UK</b></p> <p><b>To ensure safe use of the machinery, it is your responsibility to:</b></p> <ul style="list-style-type: none"> <li>• Carefully read all documents contained on the enclosed CD before putting the machinery into service,</li> <li>• Install, use, maintain and repair the machinery in accordance with KREMLIN REXSON's recommendations and national and/or local regulations,</li> <li>• Make sure that the users of the machinery have received proper training and that they have perfectly understood the safety rules and apply them.</li> </ul>	<p style="text-align: center;"><b>DE</b></p> <p><b>Eine sichere Nutzung setzt voraus, dass Sie: :</b></p> <ul style="list-style-type: none"> <li>• alle in der CD enthaltenen Dokumente vor der Inbetriebnahme der Anlage aufmerksam lesen,</li> <li>• die Anlage im Einklang mit den Empfehlungen von KREMLIN REXSON sowie mit den nationalen und/oder lokalen Bestimmungen installieren, verwenden, warten und reparieren,</li> <li>• sich vergewissern, dass die Nutzer dieser Anlage angemessen geschult wurden, die Sicherheitsbestimmungen verstanden haben und sie anwenden.</li> </ul>
<p style="text-align: center;"><b>ES</b></p> <p><b>Para una utilización segura, será de su responsabilidad:</b></p> <ul style="list-style-type: none"> <li>• leer atentamente todos los documentos que se incluyen en el CD adjunto antes de la puesta en servicio del equipo,</li> <li>• instalar, utilizar, efectuar el mantenimiento y reparar el equipo con arreglo a las recomendaciones de KREMLIN REXSON y a la normativa nacional y/o local,</li> <li>• cerciorarse de que los usuarios de este equipo han recibido la formación necesaria, han entendido perfectamente las normas de seguridad y las aplican.</li> </ul>	<p style="text-align: center;"><b>IT</b></p> <p><b>Per un uso sicuro, vi invitiamo a:</b></p> <ul style="list-style-type: none"> <li>• leggere attentamente tutta la documentazione contenuta nel CD allegato prima della messa in funzione dell'apparecchio,</li> <li>• installare, utilizzare, mantenere e riparare l'apparecchio rispettando le raccomandazioni di KREMLIN REXSON, nonché le normative nazionali e/o locali,</li> <li>• accertarvi che gli utilizzatori dell'apparecchio abbiano ricevuto adeguata formazione, abbiano perfettamente compreso le regole di sicurezza e le applichino.</li> </ul>	<p style="text-align: center;"><b>PT</b></p> <p><b>Para uma utilização segura, é da sua responsabilidade:</b></p> <ul style="list-style-type: none"> <li>• Ler atentamente todos os documentos incluídos no CD em anexo antes de pôr o equipamento em funcionamento,</li> <li>• Proceder à instalação, utilização, manutenção e reparação do equipamento de acordo com as preconizações de KREMLIN REXSON, bem como com outros regulamentos nacionais e/ou locais aplicáveis,</li> <li>• Assegurar-se que os utilizadores do equipamento foram devidamente capacitados, compreenderam perfeitamente e aplicam as devidas regras de segurança.</li> </ul>
<p style="text-align: center;"><b>NL</b></p> <p><b>Voor een veilig gebruik dient u:</b></p> <ul style="list-style-type: none"> <li>• alle document op de bijgevoegde cd aandachtig te lezen alvorens het apparaat in werking te stellen,</li> <li>• het apparaat te installeren, gebruiken, onderhouden en repareren volgens de door KREMLIN REXSON gegeven aanbevelingen en overeenkomstig de nationale en/of plaatselijke reglementeringen,</li> <li>• zeker te stellen dat de gebruikers van dit apparaat zijn opgeleid, de veiligheidsregels perfect hebben begrepen en dat zij die ook toepassen.</li> </ul>	<p style="text-align: center;"><b>SE</b></p> <p><b>För en säker användning av utrustningen ansvarar ni för följande:</b></p> <ul style="list-style-type: none"> <li>• Läs noga samtliga dokument som finns på den medföljande cd-skivan innan utrustningen tas i drift.</li> <li>• Installera, använd, underhåll och reparera utrustningen enligt anvisningarna från KREMLIN REXSON och enligt nationella och/eller lokala bestämmelser.</li> <li>• Försäkra er om att användare av denna utrustning erhållit utbildning, till fullo förstått säkerhetsföreskrifterna och tillämpar dem.</li> </ul>	<p style="text-align: center;"><b>FI</b></p> <p><b>Käytön turvallisuuden varmistamiseksi velvollisuutesi on:</b></p> <ul style="list-style-type: none"> <li>• Lukea huolella kaikki CD:llä olevat asiakirjat ennen laitteiston käyttöönottoa,</li> <li>• Noudattaa laitteiston asennuksessa, käytössä, kunnossapidossa ja huollossa KREMLIN REXSON in suosituksia sekä kansallisia ja/tai paikallisia määräyksiä,</li> <li>• Varmistaa, että laitteiston käyttäjät ovat koulutettuja ja ymmärtävät täysin turvallisuusmääräykset ja miten niitä sovelletaan.</li> </ul>
<p style="text-align: center;"><b>PL</b></p> <p><b>Dla zapewnienia bezpiecznego użytkowania na użytkownika spoczywa obowiązek:</b></p> <ul style="list-style-type: none"> <li>• Uważnego zapoznania się ze wszystkimi dokumentami znajdującymi się na załączonej płycie CD przed pierwszym uruchomieniem urządzenia,</li> <li>• Instalowania, użytkowania, konserwacji i naprawy urządzenia zgodnie z zaleceniami firmy KREMLIN REXSON oraz z przepisami miejscowymi,</li> <li>• Upewnienia, że wszyscy przeszkoleni użytkownicy urządzenia zrozumieli zasady bezpieczeństwa i stosują się do nich.</li> </ul>	<p style="text-align: center;"><b>CS</b></p> <p><b>Pro bezpečné používání jste povinni:</b></p> <ul style="list-style-type: none"> <li>• Před uvedením zařízení do provozu si pozorně přečíst veškeré dokumenty obsažené na příloženém CD,</li> <li>• Nainstalovat, používat, udržovat a opravovat zařízení v souladu s pokyny firmy KREMLIN REXSON a s národními a/nebo místními legislativními předpisy,</li> <li>• Ujistit se, že uživatelé tohoto zařízení byli vyškoleni, že dokonale pochopili bezpečnostní pravidla a že je dodržují.</li> </ul>	<p style="text-align: center;"><b>RU</b></p> <p><b>Для целей безопасного использования необходимо:</b></p> <ul style="list-style-type: none"> <li>• Ознакомиться со всеми документами, содержащимися в прилагаемом компакт-диске до ввода оборудования в эксплуатацию;</li> <li>• Устанавливать, использовать, производить техническое обслуживание и ремонт оборудования в соответствии с рекомендациями KREMLIN REXSON и национальным и/или местным законодательством;</li> <li>• Убедиться, что пользователи настоящего оборудования прошли подготовку, надлежащим образом усвоили правила безопасности и обеспечивают их соблюдение.</li> </ul>

Déclaration(s) de conformité au verso de ce document / Declaration(s) of conformity at the back of this document / Konformitätserklärung(en) auf der Rückseite dieser Unterlage / Declaración (es) de conformidad en el reverso de este documento / Dichiarazione/i di conformità sul retro del presente documento / Declaração(ões) de conformidade no verso do documento / Conformiteitsverklaring(en) op de keerzijde van dit document / Försäkran om överensstämmelse på omstående sida av detta dokument / Vaatimustenmukaisuusvakuutukset tämän asiakirjan kääntöpuolella / Deklaracja(e) zgodności na odwrocie dokumentu / Prohlášení o shodě se nachází/nacházejí na zadní straně tohoto dokumentu / Сертификат(ы) соответствия расположены на оборотной стороне настоящего документа



VALABLE JUSQU'AU 19 AVRIL 2016  
 VALID UNTIL 19 APRIL 2016  
 GÜLTIG BIS ZUM 19. APRIL 2016  
 VALIDEZ HASTA EL 19 DE ABRIL DE 2016  
 VALIDO FINO AL 19 APRILE 2016  
 APLICÁVEL ATÉ 19 DE ABRIL DE 2016  
 GELDIG TOT 19 APRIL 2016  
 GÄLLER TILL OCH MED DEN 19 APRIL 2016  
 VOIMASSA 19.4.2016 SAAKKA  
 WAŻNOŚĆ DO 19 KWIETNIA 2016 R.  
 PLATÍ DO 19. DUBNA 2016  
 ДЕЙСТВИТЕЛЬНО ДО 19 АПРЕЛЯ 2016 ГОДА



DECLARATION CE DE CONFORMITE  
EC DECLARATION OF CONFORMITY  
EG KONFORMITÄTSERKLÄRUNG  
DECLARACIÓN CE DE CONFORMIDAD  
DICHIARAZIONE CE DI CONFORMITÀ  
DECLARAÇÃO CE DE CONFORMIDADE  
EG-VERKLARING VAN OVEREENSTEMMING  
EG-FÖRSÄKRAN OM ÖVERENSSTÄMMELSE  
EY-VAATIMUKSEN MUKAISUUSVAKUUTUS  
DEKLARACJA ZGODNOŚCI CE  
CE PROHLÁŠENÍ O SHODĚ  
ДЕКЛАРАЦИЯ СООТВЕТСТВИЯ CE

Le fabricant / The manufacturer / Der Hersteller / El fabricante / Il produttore / O fabricante / De fabrikant / Tillverkare / Valmistaja / Producent / Výrobce / Изготовитель:	<b>KREMLIN REXSON</b> 150, avenue de Stalingrad 93 240 - STAINS - FRANCE Tél. 33 (0)1 49 40 25 25 - Fax : 33 (0)1 48 26 07 16
--	--

Déclare que le matériel désigné ci-après / Herewith declares that the equipment / erklärt hiermit, dass die / Declara que el material designado a continuación / Dichiaro che il materiale sottoindicato / Declara que o material a seguir designado / verklaart dat de hieronder aangeduide apparatuur / Kungör att den utrustning som anges här nedan / ilmoittaa, että alla mainitut laitteistot / Oświadczka, że wymienione poniżej urządzenia / Prohlašuje, že níže uvedené vybavení / Декларирует, что ниженазванное оборудование:

**POMPES AIRLESS® FLOWMAX® / AIRLESS PUMPS - FLOWMAX®  
 / AIRLESS® PUMPE - FLOWMAX® / BOMBAS AIRLESS FLOWMAX®**

34 A2	40-25 F	
	40-50 F	
	40-130 F	40-130 F2
	65-130 F	65-130 F2

Est conforme à la législation d'harmonisation de l'Union applicable suivante / Is in conformity with the relevant Union harmonisation legislation / Erfüllt die einschlägigen Harmonisierungsrechtsvorschriften der Union / es conforme con la legislación de armonización pertinente de la Unión / è conforme alla pertinente normativa di armonizzazione dell'Unione / in overeenstemming met de desbetreffende harmonisatiewetgeving van de Unie / med den relevanta harmoniserade unionslagstiftningen / on asiaa koskevan unionin yhdenmukaistamislainsäädännön vaatimusten mukainen / jest zgodny z odnośnymi wymaganiami unijnego prawodawstwa harmonizacyjnego / Shoduje se s následující příslušnou evropskou harmonizační legislativou / Соответствует следующим стандартизированным нормам Союза

Directive ATEX / ATEX Directive / ATEX Richtlinie / Directiva ATEX / Direttiva ATEX / Diretiva ATEX / ATEX-Richtlijn / ATEX-direktivet / ATEX-direktivi / Dyrektywa ATEX / Směrnice ATEX / Директива ATEX 	<b>94/9/CE</b>
--	----------------

Dominique LAGOUGE

Directeur Général / Chief Executive Officer / Generaldirektor  
 / Director General / Direttore Generale / Director Geral / Algemeen  
 Directeur / Generaldirektör / Pääjohtaja / Dyrektor Naczelny  
 / Dyrektor Generalny / Generální ředitel / Генеральный директор

Fait à Stains, le / Established in Stains, on / Geschehen zu Stains, am / En Stains, a / Redatto a Stains, / Vastgesteld te Stains, / Utformat i Stains, den / Stains, Ranska, / Sporządzono w Stains, dnia / Stains, dnia / Издано в г. Стен (Stains) 21/01/2010 - 01/21/2010

**VALABLE A PARTIR DU 20 AVRIL 2016**  
**VALID FROM 20 APRIL 2016**  
**GÜLTIG AB DEM 20. APRIL 2016**  
**VALIDEZ A PARTIR DEL 20 DE ABRIL DE 2016**  
**VALIDO A PARTIRE DAL 20 APRILE 2016**  
**APLICÁVEL A PARTIR DE 20 DE ABRIL DE 2016**  
**GELDIG VANAF 20 APRIL 2016.**  
**GÄLLER FRÅN OCH MED DEN 20 APRIL 2016**  
**VOIMASSA 20.4.2016 ALKAEN**  
**WAŻNOŚĆ OD 20 KWIETNIA 2016 R.**  
**PLATÍ OD 20. DUBNA 2016**  
**ДЕЙСТВИТЕЛЬНО С 20 АПРЕЛЯ 2016 ГОДА**



**DECLARATION UE DE CONFORMITE**  
**UE DECLARATION OF CONFORMITY**  
**EU-KONFORMITÄTSEKTLÄRUNG**  
**DECLARACIÓN UE DE CONFORMIDAD**  
**DICHIARAZIONE DI CONFORMITÀ UE**  
**DECLARAÇÃO UE DE CONFORMIDADE**  
**EU-CONFORMITEITSVERKLARING**  
**EU-FÖRSÄKRAN OM ÖVERENSSTÄMMELSE**  
**EU-VAATIMUKSEN MUKAISUUSVAKUUTUS**  
**DEKLARACJA ZGODNOŚCI UE**  
**EU PROHLÁŠENÍ O SHODĚ**  
**ДЕКЛАРАЦИЯ О СООТВЕТСТВИИ НОРМАМ ЕС**

Le fabricant / The manufacturer / Der Hersteller / El fabricante / Il produttore / O fabricante / De fabrikant / Tillverkare / Valmistaja / Producent / Výrobce / Изготовитель:	<b>KREMLIN REXSON</b> 150, avenue de Stalingrad 93 240 - STAINS - FRANCE Tél. 33 (0)1 49 40 25 25 - Fax : 33 (0)1 48 26 07 16
--	--

Déclare que le matériel désigné ci-après / Herewith declares that the equipment / erklårt hiermit, dass die / Declara que el material designado a continuación / Dichiaro che il materiale sottoindicato / Declara que o material a seguir designado / verklaart dat de hieronder aangeduide apparatuur / Kungör att den utrustning som anges här nedan / ilmoittaa, että alla mainitut laitteistot / Oświadczka, że wymienione poniżej urządzenia / Prohlašuje, že níže uvedené vybavení / Декларирует, что ниженазванное оборудование:

**POMPES AIRLESS® FLOWMAX® / AIRLESS PUMPS - FLOWMAX®**  
**/ AIRLESS® PUMPE - FLOWMAX® / BOMBAS AIRLESS FLOWMAX®**

34 A2	40-25 F	
	40-50 F	
	40-130 F	40-130 F2
	65-130 F	65-130 F2

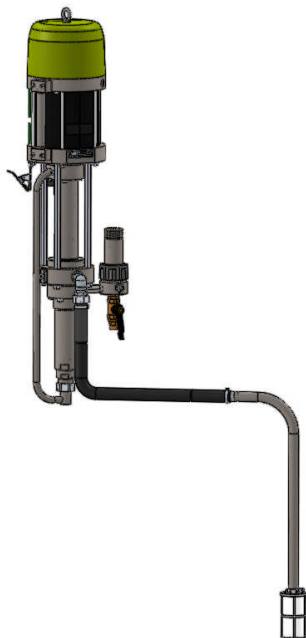
Est conforme à la législation d'harmonisation de l'Union applicable suivante / Is in conformity with the relevant Union harmonisation legislation / Erfüllt die einschlägigen Harmonisierungsrechtsvorschriften der Union / es conforme con la legislación de armonización pertinente de la Unión / è conforme alla pertinente normativa di armonizzazione dell'Unione / in overeenstemming met de desbetreffende harmonisatiewetgeving van de Unie / med den relevanta harmoniserade unionslagstiftningen / on asiaa koskevan unionin yhdenmukaistamislainsäädännön vaatimusten mukainen / jest zgodny z odpowiednimi wymaganiami unijnego prawodawstwa harmonizacyjnego / Shoduje se s následující příslušnou evropskou harmonizační legislativou / Соответствует следующим стандартизированным нормам Союза

Directive ATEX / ATEX Directive / ATEX Richtlinie / Directiva ATEX / Direttiva ATEX / Diretiva ATEX / ATEX-Richtlijn / ATEX-direktivet / ATEX-direktivi / Dyrektywa ATEX / Směrnice ATEX / Директива ATEX 	<b>2014/34/UE</b>
Procédure d'évaluation de la conformité : Module A Documentation technique (Annexe VIII) archivée par : / Conformity assessment procedure: Module A Technical documentation (ANNEX VIII) recorded by: / Verfahren zur Konformitätsbewertung: Modul A Technische Unterlagen (ANLAGE VIII) archiviert durch: / Procedimiento de evaluación de la conformidad: Módulo A Documentación técnica (ANEXO VIII) archivada por: / Procedura di valutazione della conformità: Modulo A Documentazione tecnica (ALLEGATO VIII) archiviata a cura di: / Procedimento de avaliação da conformidade: Módulo A Documentação técnica (ANEXO VIII) arquivada por: / Conformiteitsbeoordelingsprocedure: Module A Technische documentatie (BIJLAGE VIII) gearkiveerd door: / Förfarande för bedömning av överensstämmelse: Modul A Teknisk dokumentation (BILAGA VIII) arkiverad av: / Vaatimustenmukaisuusarviointimenetelmä: moduuli A Tekninen dokumentaatio (LIITE VIII) arkistoitu: / Procedura oceny zgodności: Moduł A Dokumentacji technicznej (ZAŁĄCZNIK VIII) zarchiwizowane przez: / Postup posuzování shody: Modul A Technická dokumentace (PŘÍLOHA VIII) archivována: / Процедура оценки соответствия: Модуль A Техническая документация (ПРИЛОЖЕНИЕ VIII), архивированная: ISSeP Zoning A. Schweitzer Rue de la Platerie B - 7340 COLFONTAINE BELGIQUE	

Dominique LAGOUGE

Directeur Général / Chief Executive Officer / Generaldirektor  
 / Director General / Direttore Generale / Director Geral / Algemeen  
 Directeur / Generaldirektör / Pääjohtaja / Dyrektor Naczelny  
 / Dyrektor Generalny / Generální ředitel / Генеральный директор

Fait à Stains, le / Established in Stains, on / Geschehen zu Stains, am / En Stains, a / Redatto a Stains, / Vastgesteld te Stains, / Utformat i Stains, den / Stains, Ranska, / Sporządzono w Stains, dnia / Stains, dnia / Издано в г. Стен (Stains) 13/04/2016 - 04/13/2016



## **POMPE AIRLESS®**

**40-25 F**

**Démontage / Remontage**

### **NOTICE ORIGINALE**

***IMPORTANT : Lire attentivement tous les documents avant le stockage, l'installation ou la mise en service du matériel concerné (à usage strictement professionnel).***

PHOTOS ET ILLUSTRATIONS NON CONTRACTUELLES. MATÉRIELS SUJETS À MODIFICATION(S) SANS PRÉAVIS.

#### **KREMLIN - REXSON**

150, avenue de Stalingrad

93 245 - STAINS CEDEX – France

☎ : 33 (0)1 49 40 25 25      Fax : 33 (0)1 48 26 07 16

**[www.kremlin-rexson.com](http://www.kremlin-rexson.com)**



---

---

**ATTENTION :**

Avant toute intervention sur la pompe, couper l'alimentation en air comprimé et décompresser les circuits.

---

---

**La pompe est soumise à la directive ATEX et ne doit en aucun cas être modifiée.  
Le non-respect de cette préconisation ne saurait engager notre responsabilité.**

---

---

**DEMONTAGE / REMONTAGE DE LA PARTIE HYDRAULIQUE**

---

---

**Des protecteurs (capot moteur, protecteur d'accouplement, carters,...) sont mis en place pour une utilisation sûre du matériel.  
Le fabricant ne peut être tenu pour responsable en cas de dommages corporels ainsi que des pannes et / ou endommagement du matériel résultant de la destruction, de l'occultation ou du retrait total ou partiel des protecteurs.**

Dévisser l'écrou raccord (38) et les vis (41 et 43) pour dégager le tube de liaison (39).

▪ **CLAPET D'ASPIRATION (DOC. 573.115.050)**

Dévisser le clapet d'aspiration (35) en maintenant le cylindre (27).

La bille (22) tient sur le clapet (35) à l'aide du jonc circulaire (21).

Nettoyer les pièces.

Remonter le clapet d'aspiration (35) et le joint (23) en changeant les pièces si nécessaire.

▪ **CLAPET DE REFOULEMENT ET GARNITURE MOBILE**

Dévisser le cylindre (27) et le tirer vers le bas.

Dévisser le presse garniture (33) pour libérer le joint GT (31) du clapet de refoulement (34).

Dévisser le clapet de refoulement (34) en maintenant le piston (24).

Extraire la bille (32).

Nettoyer les pièces et les remonter en changeant les joints si nécessaire.

▪ **JOINT D'ETANCHEITE SUPERIEUR**

Dévisser les 4 vis (30).

Extraire le joint d'étanchéité (28) en tirant la bride de refoulement (25) vers le bas.

Changer le joint d'étanchéité (28), les joints toriques (29 et 11).

Remonter les pièces en effectuant les opérations en sens inverse.

## DEMONTAGE / REMONTAGE DE L' ACCOUPLEMENT (A SOUFFLET)

---

---

**Des protecteurs (capot moteur, protecteur d'accouplement, carters,...) sont mis en place pour une utilisation sûre du matériel.  
Le fabricant ne peut être tenu pour responsable en cas de dommages corporels ainsi que des pannes et / ou endommagement du matériel résultant de la destruction, de l'occultation ou du retrait total ou partiel des protecteurs.**

**Cette opération doit être réalisée après démontage de la partie hydraulique.**

### ■ SOUFFLET

Dévisser les écrous (14) des tirants d'accouplement.

Extraire la bride d'aspiration (1) et le cylindre (2) en tirant vers le bas.

Désolidariser le palier d'aspiration (3) du moteur en dévissant les vis (12).

Désaccoupler le piston intermédiaire (9) de la tige moteur.

Déposer l'ensemble de l'accouplement à soufflet.

Démonter la bride soufflet (4) en enlevant les vis (13) pour libérer la partie haute du soufflet.

Dévisser la jupe (8) pour libérer la partie basse du soufflet.

Changer le soufflet (5).

Monter le soufflet en force dans la jupe (8).

Introduire le piston intermédiaire (9) à l'intérieur du soufflet (5) et visser la jupe à son extrémité.

Insérer le soufflet et le piston (9) dans le palier (3).

Monter la bride (4) sur le palier (3) et serrer l'ensemble avec les vis (13).

Accoupler l'ensemble piston-soufflet avec la tige moteur et le fixer au flasque inférieur du moteur avec les vis (12).

Remonter le piston de l'hydraulique (24) sur le piston intermédiaire (9).

Changer les joints (11) puis remonter le cylindre (2) et la bride d'aspiration (1).

Monter l'ensemble sur les tirants et resserrer les écrous (14).

## MOTEUR

**Des protecteurs (capot moteur, protecteur d'accouplement, carters,...) sont mis en place pour une utilisation sûre du matériel.  
Le fabricant ne peut être tenu pour responsable en cas de dommages corporels ainsi que des pannes et / ou endommagement du matériel résultant de la destruction, de l'occultation ou du retrait total ou partiel des protecteurs.**

### ■ INVERSEUR MOTEUR (DOC. 573.087.040)

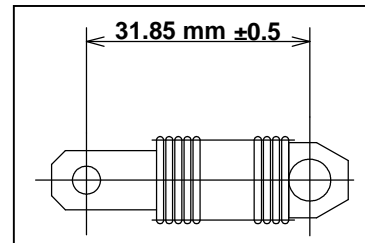
Démonter la cloche (32) en enlevant les 3 vis CHc (33).

Désolidariser l'attache ressort (12) du levier du bloc inverseur (9).

Dévisser le bloc inverseur par les vis (10 et 8).

Remonter le nouvel inverseur en effectuant les opérations en sens inverse.

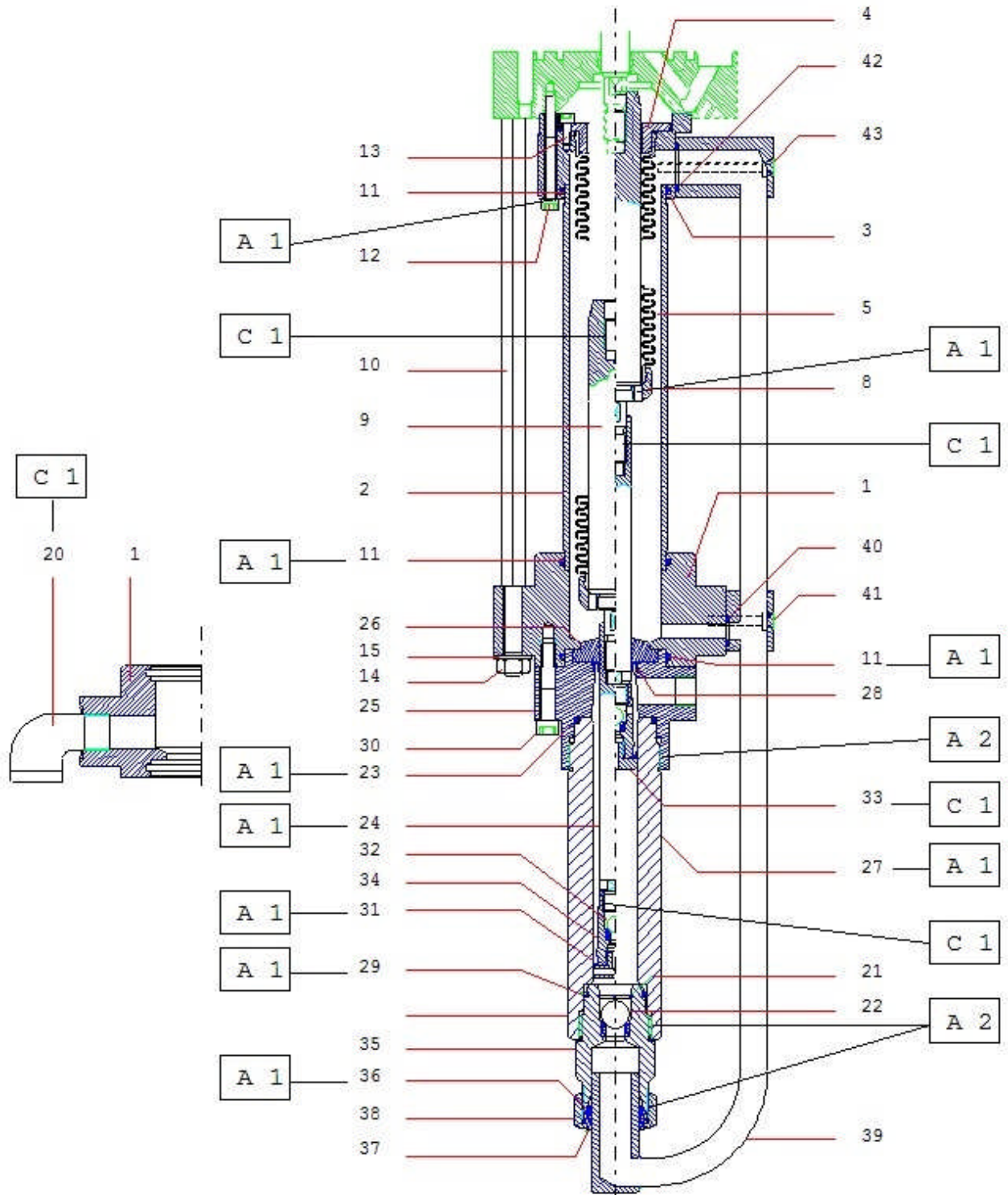
- ➡ **ATTENTION :** Cote de montage ressort inverseur "LIBRE"  
Vissage des 2 attaches réparti.



**Avant chaque remontage :**

- Nettoyer les pièces avec le solvant de nettoyage approprié.
- Monter des joints neufs si nécessaire, après les avoir graissés avec de la graisse PTFE.
- Mettre de la graisse sur le piston et à l'intérieur du cylindre, pour ne pas abîmer les joints
- Monter des pièces neuves si nécessaire.

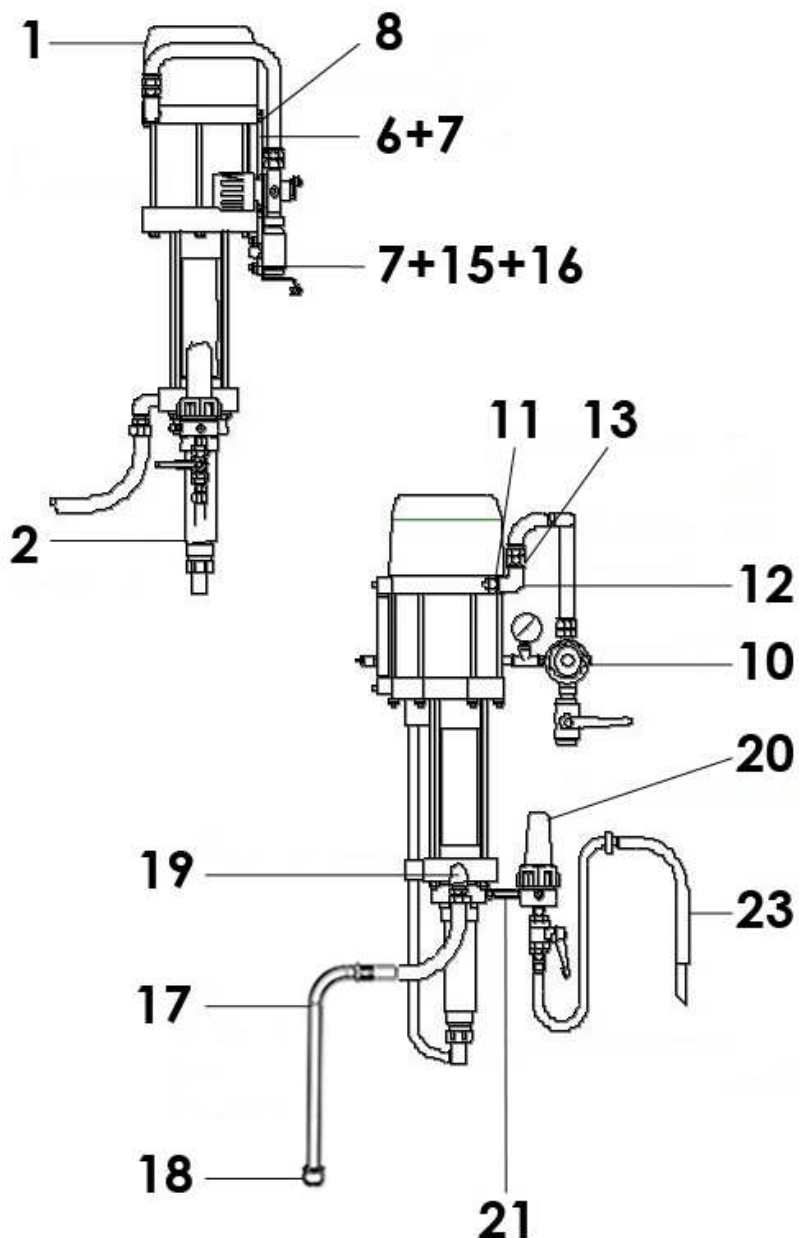
▪ INSTRUCTIONS DE MONTAGE



Repère	Instruction	Désignation	Référence
A 1	Graisse PTFE	Tube de graisse "TECHNILUB" (10 ml)	560.440.101
A 2	Graisse anti-seize	Boîte de graisse (450 g)	560.420.005
C 1	Colle Anaerobie Tube Etanche	Loctite 577 (250 ml)	554.180.015

<b>Doc. 573.121.050</b> Date/Datum/Fecha : 19/02/14 Annule/Cancel/ Ersetzt/Anula : 12/03/12	<b>Modif. / Änderung :</b> # Ind. / Pos. 17 (049 596 110 → 149 596 150) + Ind. / Pos. 18 (149 591 400 → 149 596 152) + options / on request / optional / opciones	<b>Pièces de rechange</b> <b>Spare parts list</b> <b>Ersatzteilliste</b> <b>Piezas de repuesto</b>
--	---	---

<b>POMPE FLOWMAX®, modèle 40-25 F</b>	<b>FLOWMAX® PUMP, model 40-25 F</b>
<b>FLOWMAX® PUMPE, Modell 40-25 F</b>	<b>BOMBA FLOWMAX®, tipo 40-25 F</b>





<b>POMPE MURALE, modèle 40-25 F sans filtre</b>	<b>WALL MOUNTED PUMP, model 40-25 F without filter</b>	<b>#</b>  <b>151.776.100</b>
<b>WANDANLAGE, Modell 40-25 F ohne Filter</b>	<b>BOMBA MURAL, tipo 40-25 F sin filtro</b>	

Ind	#	Désignation	Description	Bezeichnung	Denominación	Qté
-	151 776 000	<b>Pompe 40.25 F nue</b>	<b>Bare pump, model 40.25 F</b>	<b>Pumpe 40.25 F, nackt</b>	<b>Bomba sola, tipo 40.25 F</b>	1
*1	146 275 000	▪ Moteur 1000-4 (voir Doc. 573.045.050)	▪ Air motor, model 1000-4 (refer to Doc. 573.045.050)	▪ Luftmotor 1000-4 (siehe Dok. 573.045.050)	▪ Motor, tipo 1000-4 (consultar Doc. 573 045 050)	1
*2	144 950 200	▪ Hydraulique FLOWMAX 25 F (voir Doc. 573.115.050)	▪ Fluid section,model FLOWMAX 25 F (refer to Doc. 573.115.050)	▪ FLOWMAX Hydraulikteil 25 F (siehe Dok. 573.115.050)	▪ Hidráulica FLOWMAX 25 F (consultar Doc. 573.115.050)	1
6	051 770 101	Plaque d'interface	Plate	Befestigungsplatte	Placa	1
7	933 011 279	Vis M 8 x 20	Screw, M 8 x 20	Schraube M 8 x 20	Tornillo, M 8 x 20	3
8	933 151 147	Vis CHc - M 8 x 10	Screw, CHc - M 8 x 10	Schraube CHc M 8 x10	Tornillo CHc - M 8 x 10	1
10	151 790 160	<b>Equipement d'air (voir Doc. 573.403.050)</b>	<b>Air supply (refer to Doc. 573.403.050)</b>	<b>Luftausrüstung (siehe Dok. 573.403.050)</b>	<b>Equipo de aire (consultar Doc. 573.403.050)</b>	1
11	904 523 006	Raccord, M 3/8 BSP - M 1/2 BSP	Fitting, double male, 3/8 BSP - 1/2 BSP	Doppelnippel AG 3/8 BSP - 1/2 BSP	Racor, M 3/8 BSP - M 1/2 BSP	1
12	904 123 004	Coude FF 1/2	Elbow, FF 1/2	Winkelnippel IG 1/2	Codo, HH 1/2	1
13	050 102 401	Raccord, M 1/2 BSP - M 3/4 NPS	Fitting, double male, 1/2 BSP - 3/4 NPS	Doppelnippel AG 1/2 BSP - 3/4 NPS	Racor, M 1/2 BSP - M 3/4 NPS	1
15	963 040 019	Rondelle MN 8	Washer, MN 8	Scheibe MN 8	Arandela, MN 8	2
16	953 010 019	Ecrou HM 8	Nut, HM 8	Mutter HM 8	Tuerca, HM 8	2
17	149 596 150	Canne d'aspiration Ø 25 (Lg. 600 mm)	Suction rod Ø 25 (Length 600 mm)	Saugschlauch Ø 25 (Länge 600 mm)	Caña de aspiración Ø 25 (Longitud 600 mm)	1
18	149 596 152	▪ Crépine Ø 25	▪ Strainer Ø 25	▪ Siebkörbe Ø 25	▪ Piña Ø 25	1
19	050 102 437	Raccord inox M 1/2 BSP - M 26 x 125	Fitting, stainless steel, double male, 1/2 BSP - 26 x 125	Doppelnippel Edelstahl AG 1/2 BSP - M 26 x 1,25	Racor inox M 1/2 BSP - M 26 x 125	1

<b>POMPE MURALE, modèle 40-25 F avec filtre</b>	<b>WALL MOUNTED PUMP, model 40-25 F with filter</b>	<b>#</b>  <b>151.776.200</b>
<b>WANDANLAGE , Modell 40-25 F mit Filter</b>	<b>BOMBA MURAL, tipo 40-25 F con filtro</b>	

Ind	#	Désignation	Description	Bezeichnung	Denominación	Qté
-	151 776 100	Pompe murale sans filtre	Wall mounted pump without filter	Wandpumpe ohne Filter	Bomba mural sin filtro	1
20	155 580 400	Filtre AIRLESS® inox 3/8 (voir Doc. 573.299.050)	AIRLESS filter 3/8, stainless steel (refer to Doc. 573.299.050)	AIRLESS® Filter 3/8, Edelstahl (Siehe Dok. 573.299.050)	Filtro AIRLESS® inox 3/8 (consultar Doc. 573.299.050)	1
21	055 580 301	Manchon inox MM 3/8 NPT	Sleeve, stainless steel MM 3/8 NPT	Muff Edelstahl AG 3/8 NPT	Manguito inox MM 3/8 NPT	1
23	049 596 000	Canne de purge inox	Drain rod, stainless steel	Entleerungsrohr, Edelstahl	Caña de purga inox	1

<b>POMPE 40-25 F SUR CHARIOT</b>	<b>CART MOUNTED PUMP, model 40-25 F</b>	<b>#</b>  <b>151.776.400</b>
<b>PUMPE 40-25 F FAHRBAR</b>	<b>BOMBA 40-25 F SOBRE CARRETILLA</b>	

Ind	#	Désignation	Description	Bezeichnung	Denominación	Qté
-	151 776 200	Pompe murale avec filtre	Wall mounted pump with filter	Wandpumpe mit Filter	Bomba mural con filtro	1
-	051 221 000	Chariot (2 bras)	Cart (2 arms)	Fahrgestell (2 Arme)	Carretilla (2 brazos)	1
-	056 100 199	Panneau de fixation	Wall bracket unit	Wandplatte	Soporte de fijación	1

### OPTIONS - ON REQUEST - OPTIONEN - OPCIONES

Ind	#	Désignation	Description	Bezeichnung	Denominación	Qté
17	149 596 160	Canne d'aspiration Ø 25 pour fût 200L (Lg. 1m)	Suction rod Ø 25 for drum 200L (Length : 1m)	Saugschlauch Ø 25 für 200L Fass (Länge : 1m)	Caña de aspiración Ø 25 para bidón de 200L (Longitud : 1m)	1
18	149 596 152	▪ Crépine Ø 25	▪ Strainer Ø 25	▪ Siebkörbe Ø 25	▪ Piña Ø 25	1
-	151 740 200	Kit air de pulvérisation (voir Doc. 573.035.050)	Atomizing air kit (refer to Doc.573.035.050)	Zerstäuberluftset (siehe Dok. 573.035.050)	Kit aire de pulverización (consultar Doc. 573.035.050)	1

\* Pièces de maintenance préconisées.

\* Preceding the index number denotes a suggested spare part.

\* Bezeichnete Teile sind empfohlene Ersatzteile.

\* Piezas de mantenimiento preventivas.

*Nota : Dans le cas d'une pompe nue pour fixation murale, commander la pompe nue , la plaque d'interface (ind.6) et le support réf. 044.910.121 (rep. 1 - Doc. 573.403.050)*

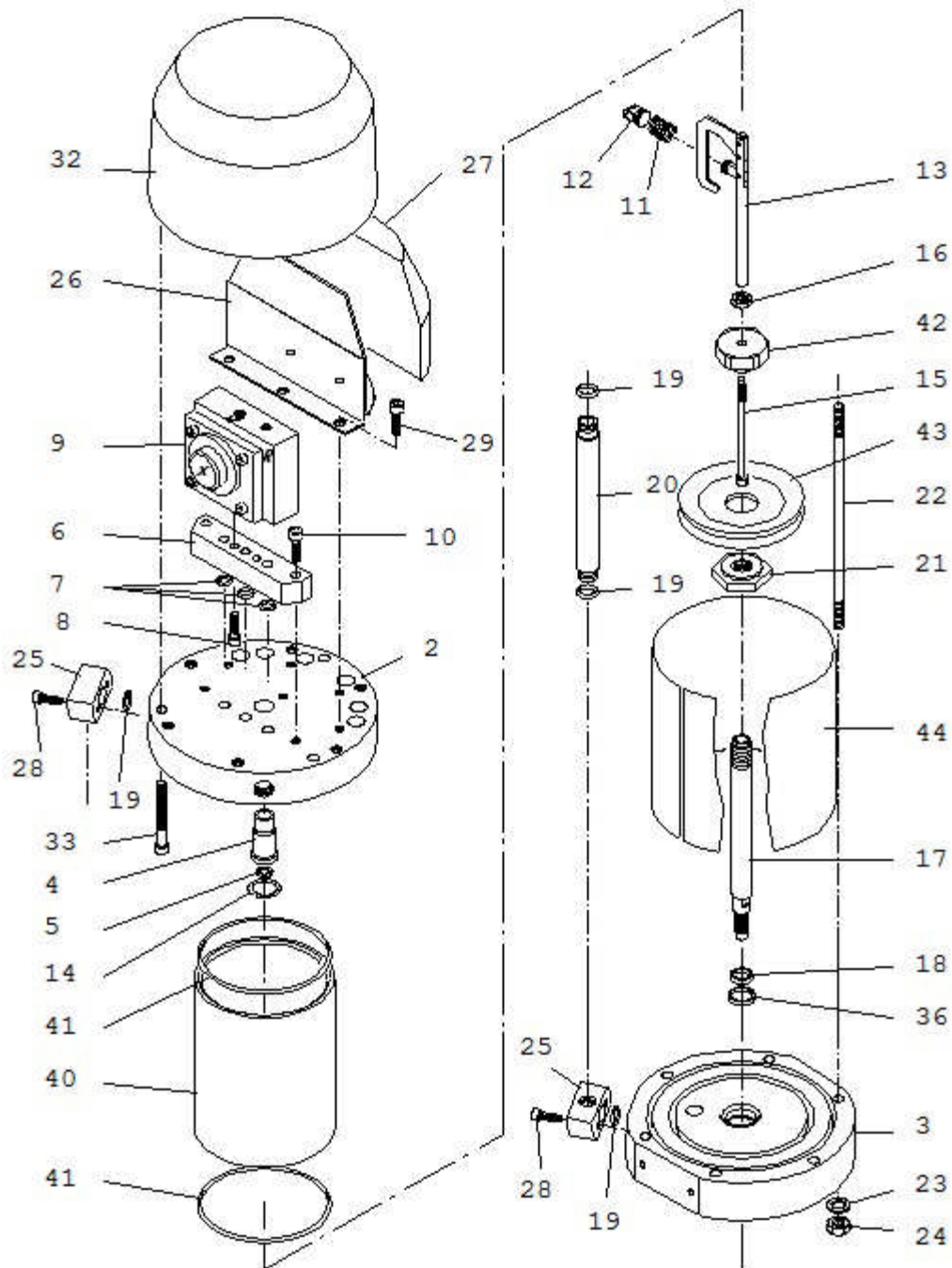
*Nota : For a bare pump with wall bracket, order bare pump, plate (ind. 6) and bracket - P.N°. 044.910.121 (ind. 1 - Doc. 573.403.050)*

*Hinweis : Für eine nackte Pumpe mit Wandhalterung, bestellen Sie die nackte Pumpe, die Umsteuerplatte (Pos. 6) und die Halterung Bestell-Nr. 044.910.121 (Pos. 1 - Dok. 573.403.050)*

*Nota : En caso de una bomba sola con fijación mural, encargue Vd. la bomba sola, la placa (ind. 6) y el soporte con la referencia 044.910.121 (índ. 1 - Doc. 573.403.050).*

<b>Doc. 573.045.050</b> Date/Datum/Fecha : 20/05/14 Annule/Cancel/ Ersetzt/Anula : 01/03/12	<b>Modif. / Änderung :</b> # 146.270.991, # 146.270.995 + Nota / Hinweis + Ind. / Pos. 55	<b>Pièces de rechange</b> <b>Spare parts list</b> <b>Ersatzteilliste</b> <b>Piezas de repuesto</b>
--	--	---

<b>MOTEUR A AIR, modèle 1000-4 &amp; 1000-4T</b>	<b>AIR MOTOR, model 1000-4 &amp; 1000-4T</b>
<b>LUFTMOTOR, Modell 1000-4 &amp; 1000-4T</b>	<b>MOTOR DE AIRE, tipo 1000-4 &amp; 1000-4T</b>



<b>MOTEUR A AIR, modèle 1000-4</b>	<b>AIR MOTOR, model 1000-4</b>	<b>#</b>  <b>146.275.000</b>
<b>LUFTMOTOR, Modell 1000-4</b>	<b>MOTOR DE AIRE, tipo 1000-4</b>	

Ind	#	Désignation	Description	Bezeichnung	Denominación	Qté
		<b>Pièces spécifiques au moteur 1000-4</b>	<b>Specific parts to the air motor, model 1000-4</b>	<b>Spezielle Teile für Luftmotor 1000-4</b>	<b>Partes específicas al motor, tipo 1000-4</b>	
2	046 270 901	Fond supérieur	Upper flange	Oberer Flansch	Fondo superior	1
6	046 230 005	Embase bloc inverseur	Base, reversing-block	Grundplatte, Umsteuerblock	Base bloque inversor	1
20	046 144 901	Tube d'alimentation	Tube, connecting	Versorgungsrohr	Tubo de alimentación	1
25	046 270 903	Collecteur	Collector	Verbindungsflansch	Colector	2
26	046 270 904	Support (silencieux)	Support (silencer)	Halterung (Schalldämpfer)	Soporte (silenciador)	1
27	046 270 905	Silencieux (mousse)	Silencer	Schalldämpfer (Schaumstoff)	Silenciador	1
28	933 151 443	Vis CHc M 6 x 35	Screw, CHc M 6 x 35	Schraube CHc AG 6 x35	Tornillo, CHc M 6 x 35	4
29	933 151 122	Vis CHc M 6 x 8	Screw, CHc M 6 x 8	Schraube CHc AG 6 x 8	Tornillo, CHc M 6 x 8	3

Ind	#	Désignation	Description	Bezeichnung	Denominación	Qté
		<b>Pièces communes aux moteurs 1000-4 et 1000-4T (turbo)</b>	<b>Common parts to the air motors, model 1000-4 and 1000-4T (turbo)</b>	<b>Gleiche Teile in Motoren 1000-4 und 1000-4T (turbo)</b>	<b>Partes comunes de los motores, tipo 1000-4 y 1000-4T (turbo)</b>	
3	146 270 902	Fond inférieur	Lower flange	Unterer Flansch	Fondo inferior	1
4	044 570 106	Bague de guidage	Guide ring	Führungsring	Anillo guía	1
5	144 579 923	Bague R 8 bis (pochette de 10)	Ring, R 8 bis (package of 10)	O-Ring R 8 bis (10er Pack)	Anillo R 8 bis (bolsa de 10)	1
7	109 420 257	Bague O Ring (pochette de 10)	O Ring (package of 10)	O-Ring (10er Pack)	Anillo O Ring (bolsa de 10)	3
8	933 151 277	Vis CHc M 6 x 20	Screw, CHc M 6 x 20	Schraube CHc M 6 x 20	Tornillo CHc M 6 x 20	2
*9	044 630 400	Ensemble bloc inverseur (voir Doc. 573.087.040)	Reversing-block (refer to Doc. 573.087.040)	Umsteuerblock komplett (siehe Dok. 573.087.040)	Conjunto bloque inversor (consultar Doc. 573.087.040)	1
10	930 151 446	Vis CHc M 8 x 35	Screw, CHc M 8 x 35	Schraube CHc M 8 x 35	Tornillo, CHc M 8 x 35	2
11	050 311 232	Ressort	Spring	Feder	Muelle	1
12	044 570 131	Chape femelle	Linkage, female	Verbindungsflansch	Unión hembra	1
13	044 570 900	Fourchette de commande équipée	Control fork assembly	Steuergabel; komplett	Horquilla de mando equipada	1
14	902 202 002	Anneau truarc	Retaining ring	Sicherungsring	Anillo truarc	1
15	046 180 003	Tige de pilotage	Rod, driving	Steuerstange	Eje de mando	1
16	046 144 907	Ecrou	Nut	Mutter	Tuerca	1
17	046 180 007	Tige de piston	Rod, piston	Kolbenstange	Eje de pistón	1
18	046 180 010	Bague de frottement	Seal, ring	Dichtring	Anillo de deslizamiento	1
19	129 400 902	Joint (pochette de 10)	Seal (package of 10)	O-Ring (10er Pack)	Junta (bolsa de 10)	4
21	000 323 716	Contre écrou inférieur	Lower locknut	Untere Kontermutter	Contratuerca inferior	1

Ind	#	Désignation	Description	Bezeichnung	Denominación	Qté
		<b>Pièces communes aux moteurs 1000-4 et 1000-4T (suite)</b>	<b>Common parts to the air motors, model 1000-4 and 1000-4T (follow up)</b>	<b>Gleiche Teile in Motoren 1000-4 und 1000-4T (Fortsetzung)</b>	<b>Partes comunes de los motores, tipo 1000-4 y 1000-4T (a continuación)</b>	
22	044 710 007	Tirant	Tie-rod	Bolzen	Tirante	6
23	963 040 019	Rondelle MN 8	Washer, MN 8	Scheibe MN 8	Arandela MN 8	6
24	953 010 019	Ecrou HM 8	Nut, HM 8	Mutter HM 8	Tuerca HM 8	6
32	046 180 006	Capot moteur	Cover, air motor	Motorhaube	Campana del motor	1
33	933 151 497	Vis CHc M 6 x 40	Screw, CHc M 6 x 40	Schraube CHc M 6 x 40	Tornillo CHc M 6 x 40	3
36	909 420 291	Joint	Seal	O-Ring	Junta	1
*40	046 275 001	Cylindre	Cylinder	Zylinder	Cilindro	1
41	100 940 470	Joint de cylindre (x 10)	Seal, cylinder (x 10)	O-Ring, Zylinders (10 St.)	Junta de cilindro (x 10)	2
42	046 144 908	Ecrou de piston	Nut, piston	Kolbenmutter	Tuerca de pistón	1
43	000 323 717	Piston	Piston	Kolben	Pistón	1
44	046 275 002	Virole	Muffler	Muffe	Virola	1
-	901 180 024	Cable de mise à la terre (Lg. 5 m)	Ground (Length 5 m / 16 ft)	Erdungskabel (Länge 5m)	Cable de puesta a tierra (5 m de largo)	1
-	963 300 016	Rondelle	Washer	Scheibe	Arandela	1
-	934 011 196	Vis Hc 6 x 16	Screw Hc 6 x 16	Schraube Hc 6 x 16	Tornillo Hc 6 x 16	1

Ind	#	Désignation	Description	Bezeichnung	Denominación	Qté
*	146 270 991	<b>Pochette de joints moteur (ind. 5, 7(x3), 11, 18, 19(x5), 36, 41(x2) + pochette de joints inverseur)</b>	<b>Package of seals of the air motor (ind. 5, 7(x3), 11, 18, 19(x5), 36, 41(x2) + package of seals of the reversing block)</b>	<b>Dichtungssatz für Motor (Pos. 5, 7(x3), 11, 18, 19(x5), 36, 41(x2) + Dichtungssatz für Umsteuerblock)</b>	<b>Bolsa de juntas motor (ind. 5, 7(x3), 11, 18, 19(x5), 36, 41(x2) + bolsa de juntas del inversor)</b>	1
*	146 270 995	<b>Pochette de maintenance (ind. 4, 43 + pochette de joints moteur + ind. 2, 4, 7, 8, 13 de l'inverseur)</b>	<b>Servicing kit (ind. 4, 43 + package of seals of the air motor + ind. 2, 4, 7, 8, 13 of the reversing block)</b>	<b>Servicekit (Pos. 4, 43 + Dichtungssatz für Motor + 2, 4, 7, 8, 13 für Umsteuerblock)</b>	<b>Bolsa de mantenimiento (ind. 4, 43 + bolsa de juntas motor + ind. 2, 4, 7, 8, 13 del inversor)</b>	1

\* Pièces de maintenance préconisées.

\* Preceding the index number denotes a suggested spare part.

\* Bezeichnete Teile sind empfohlene Ersatzteile.

\* Piezas de mantenimiento preventivas.

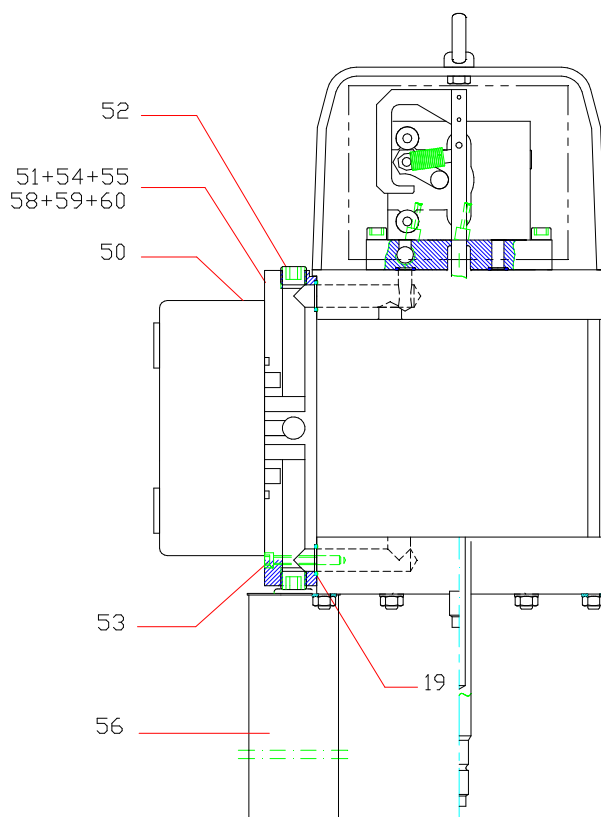
Nota : Ne monter l'ind. 2 (bague de guidage du bloc inverseur) contenu dans la pochette de maintenance 146 270 995 que pour les pompes avec numéros de série < 14 AJ 1008, < 14 H 1110, < 14 AF 1025 et/ou si votre bloc inverseur ne comporte pas de R.

Nota : Install ind. 2 (guide ring of the reversing-block) of the servicing kit 146 270 995 only for the pumps with serial numbers < 14 AJ 1008, < 14 H 1110, < 14 AF 1025 and/or if your reversing-block does not have R.

Hinweis: Die Pos. 2 (Führungsring Umsteuerblock) vom Servicekit 146 270 995, **nur** bei den Pumpen mit den Serien Nummern < 14 AJ 1008, < 14 H 1110, < 14 AF 1025 und/oder bei den Umsteuerblocks **ohne** R Markierung, montieren.

Nota : Montar el ind. 2 (anillo guía del bloque inversor) que está en la bolsa de mantenimiento 146 270 995 para las bombas con números de serie < 14 AJ 1008, < 14 H 1110, < 14 AF 1025 y/o si su bloque inversor no tiene R.

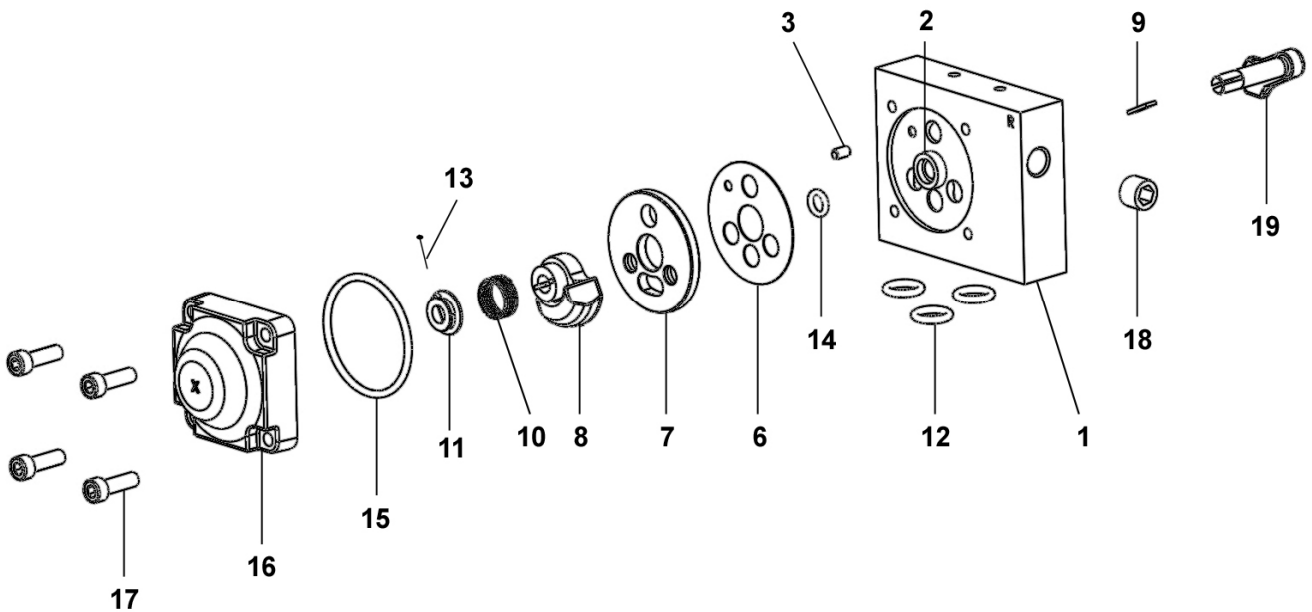
<b>MOTEUR A AIR, modèle 1000-4T (turbo)</b>	<b>AIR MOTOR, model 1000-4T (turbo)</b>	<b>#</b>  <b>146.276.000</b>
<b>LUFTMOTOR, Modell 1000-4T (turbo)</b>	<b>MOTOR DE AIRE, tipo 1000-4T turbo)</b>	



Ind	#	Désignation	Description	Bezeichnung	Denominación	Qté
		<b>Pièces spécifiques au moteur 1000-4T</b>	<b>Specific parts to the air motor, model 1000-4T</b>	<b>Spezielle Teile für Luftmotor 1000-4T</b>	<b>Partes específicas al motor, tipo 1000-4T</b>	
2	046 271 001	Fond supérieur	Upper flange	Oberer Flansch	Fondo superior	1
6	046 271 002	Embase bloc inverseur	Base, reversing block	Grundplatte, Umsteuerblock	Base, bloque inversor	1
50	903 050 511	Distributeur 5/2 - T3	Distributor, 5/2 - T3	Verteiler 5/2 - T3	Distribuidor, 5/2 - T3	1
51	046 271 004	Embase distributeur	Base, distributor	Grundplatte, Verteiler	Base distribuidor	1
52	906 333 105	Bouchon 3/4 BSP (pour embase)	Plug, 3/4 BSP (for base)	Stopfen 3/4 BSP (für Grundplatte)	Tapón 3/4 BSP (para base)	4
53	930 151 548	Vis CHc M 6 x 50	Screw, CHc M 6 x 50	Schraube CHc M 6 x 50	Tornillo CHc M 6 x 50	4
54	905 120 905	Raccord coudé M 1/4 BSP - T 4x6	Elbow fitting, M 1/4 BSP - T 4x6	Winkelnippel AG 1/4 BSP - T 4 x 6	Racor acodado M 1/4 BSP - T 4x6	5
55	050 371 001	Tuyau 4x6 (lg. 25 m)	Hose, 4x6 (length : 25 m / 984")	Schlauch 4x6 (Länge 25 m)	Tubería 4x6 (25 m de largo)	1
56	046 250 015	Silencieux	Silencer	Schalldämpfer	Silenciador	1
58	050 102 215	Raccord MM 3/4 BSP	Fitting, double male, 3/4 BSP	Nippel AG 3/4 BSP	Racor, MM 3/4 BSP	1
59	904 123 006	Coude 3/4	Elbow, 3/4	Winkel 3/4	Codo 3/4	1
60	050 102 634	Raccord M 3/4 BSP - 3/4 NPS (alimentation en air)	Fitting, M 3/4 BSP - 3/4 NPS (air supply)	Nippel AG 3/4 BSP - 3/4 NPS (Luftversorgung)	Racor M 3/4 BSP - 3/4 NPS (alimentación en aire)	1

<b>Doc. 573.087.040</b> Date/Datum/Fecha : 03/06/14 Annule/Cancel/ Ersetzt/Anula : 03/01/14	<b>Modif. / Änderung :</b> Eclaté / Exploded view / Explosions- zeichnung / Vista	<b>Pièces de rechange</b> <b>Spare parts list</b> <b>Ersatzteilliste</b> <b>Piezas de repuesto</b>
--	---	---

<b>BLOC INVERSEUR</b>	<b>REVERSING-BLOCK</b>	<b>#</b>
<b>UMSTUEURBLOCK</b>	<b>BLOQUE INVERSOR</b>	<b>044.630.400</b>



<b>BLOC INVERSEUR</b>	<b>REVERSING-BLOCK</b>	<b>#</b>  <b>044.630.400</b>
<b>UMSTUEERBLOCK</b>	<b>BLOQUE INVERSOR</b>	

Ind	#	Désignation	Description	Bezeichnung	Denominación	Qté
*	144 630 410	Corps équipé	Block assembly, reversing	Umsteuerblock komplett	Cuerpo equipado	1
1	N C / N S	▪ Corps	▪ Body	▪ Körper	▪ Cuerpo	1
2	N C / N S	▪ Bague de guidage	▪ Guide ring	▪ Führungsbuchse	▪ Anillo guía	1
3	N C / N S	▪ Goupille Ø 4 x 8	▪ Pin Ø 4 x 8	▪ Splint Ø4 x 8	▪ Pasador Ø 4 x 8	1
-	N C / N S	▪ Butée (collée sur corps ind.2)	▪ Stop (glued on part ind. 2)	▪ Anschlag (auf Körper geklebt ind.2)	▪ Tope (pegado en cuerpo ind. 2)	2
-	N C / N S	▪ Roulement à bille	▪ Ball bearing	▪ Kugellager	▪ Rodamiento de bolas	1
*6	144 579 912	Joint de glace fixe (x 10)	Gasket seal (x 10)	Flachdichtung (x 10)	Junta de espejo fijo (x 10)	1
*7	046 170 508	Glace fixe	Base, fixed	Ventilplatte	Espejo fijo	1
*8	044 570 324	Glace mobile	Base, mobile	Ventilschieber	Espejo móvil	1
9	044 570 325	Clavette	Pin	Paßfeder (Keil)	Pasador	1
10	921 140 102	Ressort	Spring	Feder	Muelle	1
11	044 571 006	Butée de ressort	Stop, spring	Federführung	Tope de muelle	1
*12	144 579 922	Bague R 10 (x 10)	Ring, R 10 (x 10)	O Ring R 10 (x 10)	Anillo, R 10 (x 10)	3
*13	144 579 911	Goupille fendue (pochette de 10 goupilles + 1 butée ind. 11)	Pin (package of 10 pins + 1 stop ind. 11)	Splint (Satz à 10 Stück + 1 Führung Pos. 11)	Pasador (bolsa de 10 pasadores + 1 tope ind. 11)	1
*14	144 579 910	Bague R 6a (x 10)	Ring, R 6a (x 10)	O Ring, R 6a (x 10)	Anillo, R 6a (x 10)	1
*15	N C / N S	Joint de couvercle	Seal, cover	Deckeldichtung	Junta de tapa	1
16	144 630 415	Couvercle	Cover	Deckel	Tapa	1
17	933 151 277	Vis CHc M 6x20	Screw, CHc M 6x20	Schraube, CHc M 6x20	Tornillo, CHc M 6x20	4
18	906 333 102	Bouchon 1/4 BSP	Plug, 1/4 BSP	Blindstopfen, 1/4 BSP	Tapón, 1/4 BSP	1
19	046 170 510	Levier	Lever, control	Umsteuerhebel	Leva	1

*	<b>146 270 950</b>	<b>Pochette de joints (ind. 6, 12(x3), 14, 15)</b>	<b>Package of seals (ind. 6, 12(x3), 14, 15)</b>	<b>Dichtungssatz (bestehend aus Pos. 6, 12(x3), 14, 15)</b>	<b>Bolsa de juntas (ind. 6, 12(x3), 14, 15)</b>	<b>1</b>
*	<b>144 630 425</b>	<b>Pochette de maintenance glaces (ind. 7, 8)</b>	<b>Servicing kit - bases (ind. 7, 8)</b>	<b>Servicekit - Ventil (Pos. 7, 8)</b>	<b>Bolsa de mantenimiento - espejos (ind. 7, 8)</b>	<b>1</b>

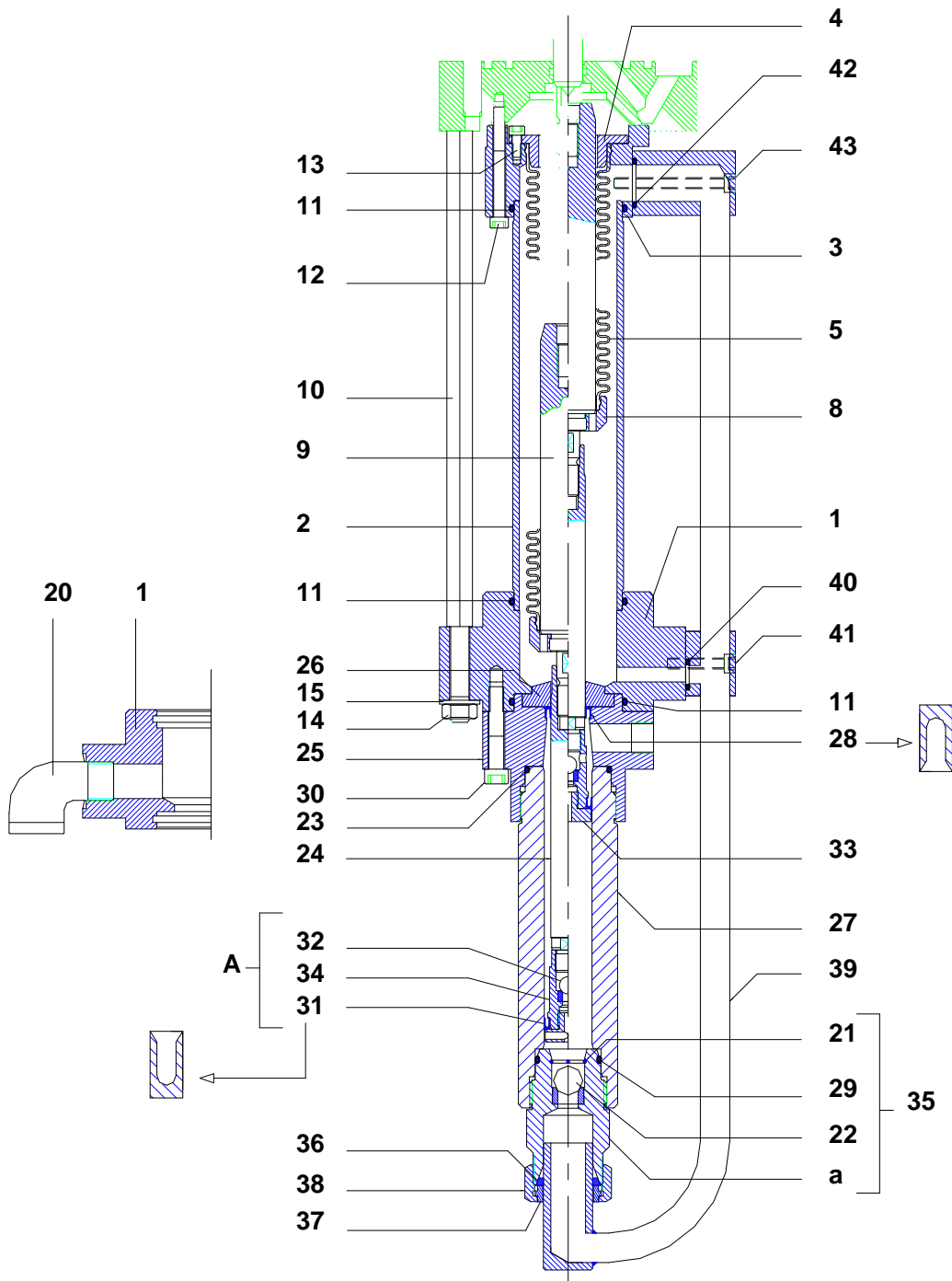
- \* Pièces de maintenance préconisées.
- \* Preceding the index number denotes a suggested spare part.
- \* Bezeichnete Teile sind empfohlene Ersatzteile.
- \* Piezas de mantenimiento preventivas.

- N C : Non commercialisé.
- N S : Denotes parts are not serviceable.
- N S : Bezeichnete Teile gibt es nicht einzeln, sondern nur komplett .
- N S : no suministrado.



<b>Doc. 573.115.050</b> Date/Datum/Fecha : 12/03/12 Annule/Cancela/ Ersetzt/Anula : 29/11/06	<b>Modif. /Änderung :</b> Mise à jour / Update / Aktualisierung / Actualización	<b>Pièces de rechange</b> <b>Spare parts list</b> <b>Ersatzteilliste</b> <b>Piezas de repuesto</b>
---	---	---

<b>25 F</b>	<b>HYDRAULIQUE FLOWMAX® / FLOWMAX® FLUID SECTION</b> <b>FLOWMAX® HYDRAULIKTEIL / HIDRÁULICA FLOWMAX®</b>	<b>#</b> <b>144.950.200</b>
-------------	---	--------------------------------



**HYDRAULIQUE 25 F INOX / FLUID SECTION, model 25 F, STAINLESS STEEL  
HYDRAULIKTEIL 25 F EDELSTAHL / HIDRÁULICA 25 F INOX**

**#  
144.950.200**

Ind	#	Désignation	Description	Bezeichnung	Denominación	Qté
1	044.970.451	Bride d'aspiration	Suction flange	Unterer Flansch	Brida de aspiración	1
2	044.970.052	Cylindre	Cylinder	Ansaugzylinder	Cilindro	1
3	044.970.445	Palier d'aspiration	Suction bearing	Oberer Flansch	Palier de aspiración	1
4	044.970.046	Bride soufflet	Flange, bellows	Faltenbalg-Flansch	Brida fuelle	1
* 5	044.970.055	Soufflet	Bellows	Faltenbalg	Fuelle	1
8	044.970.047	Jupe	Skirt	Klemmstück	Faldón	1
9	044.970.049	Piston intermédiaire	Piston, intermediate	Zwischenkolben	Pistón intermediario	1
10	044.970.060	Tirant d'accouplement	Coupling rod	Steuerstange	Tirante de acoplamiento	4
11	050.040.323	Joint PTFE	Seal, PTFE	Dichtung PTFE	Junta PTFE	3
12	930.151.598	Vis CHc M 6x60	Screw, CHc M 6x60	Schraube M 6x60	Tornillo CHc M 6x60	4
13	931.151.168	Vis CHc M 5x12	Screw, CHc M 5x12	Schraube M 5x12	Tornillo CHc M 5x12	4
14	953.020.021	Ecrou HM 10	Nut, HM 10	Mutter M 10	Tuerca HM 10	4
15	963.040.021	Rondelle M 10	Washer, M 10	Scheibe M 10	Arandela Z M 10	4
20	905.210.403	Coude inox MF 1/2	Elbow, stainless steel, MF 1/2	Bogen AG 1/2 - IG 1/2 Edelstahl	Codo MH 1/2 inox	1
23	050.040.317	Joint PTFE	Seal, PTFE	Dichtung PTFE	Junta PTFE	1
* 24	044.950.201	Piston	Piston	Kolben	Pistón	1
25	044.950.202	Bride de refoulement	Discharge flange	Druckflansch	Brida de expulsión	1
26	044.950.203	Bride joint GT	Flange, GT seal	GT-Dichtungsflansch	Brida junta GT	1
* 27	044.950.002	Cylindre	Cylinder	Materialzylinder	Cilindro	1
28	909.150.212	Joint GT supérieur	GT seal, upper	Oberer GT-Dichtung	Junta GT superior	1
30	933.151.526	Vis CHc M 8x45	Screw, CHc M 8x45	Schraube M 8x45	Tornillo CHc M 8x45	4
33	044.950.007	Presse garniture refoulement	Stuffing-box, discharge	Kolbenmanschette	Prensa guarnición expulsión	1
<b>* A</b>	<b>144.950.500</b>	<b>Ensemble clapet de refoulement</b>	<b>Exhaust valve kit</b>	<b>Absaugventil komplett</b>	<b>Kit válvula de expulsión</b>	<b>1</b>
31	909.150.214	▪ Joint GT inférieur	▪ GT seal, lower	▪ Unterer GT- Dichtung	▪ Junta GT inferior	1
32	907.414.223	▪ Bille Ø 9,52, inox 440 C	▪ Ball Ø 9,52, stainless steel, 440 C	▪ Kugel Ø 9,52 Edelstahl	▪ Bola Ø 9,52, inox 440 C	1
34	044.950.215	▪ Clapet de refoulement	▪ Exhaust valve	▪ Absaugventil	▪ Válvula de expulsión	1
<b>* 35</b>	<b>044.950.225</b>	<b>Clapet d'aspiration assemblé</b>	<b>Suction valve assembly</b>	<b>Ansaugventil komplett</b>	<b>Válvula de aspiración montada</b>	<b>1</b>
a	NCS / NSS	▪ Corps de clapet	▪ Suction valve body	▪ Ansaugventilkörper	▪ Cuerpo de válvula	1
21	044.550.029	▪ Jonc	▪ Rush	▪ Sicherungsring	▪ Anillo de retención bola	1
22	907.414.242	▪ Bille Ø 16, inox 440C	▪ Ball Ø 16, stainless steel 440C	▪ Kugel Ø 16, Edelstahl	▪ Bola Ø 16, inox 440C	1
29	050.040.318	▪ Joint torique PTFE	▪ O Ring PTFE	▪ O-Ring PTFE	▪ Junta torica PTFE	1

Ind	#	Désignation	Description	Bezeichnung	Denominación	Qté
36	144.970.106	Joint (les 10)	Seal (pack of 10)	O-Ring (10 St.)	Junta (bolsa de 10)	1
37	044.970.107	Bague de serrage	Tightening ring	Klemmring	Anillo de aprete	1
38	049.595.306	Ecrou raccord M 38x150	Nut, fitting M 38x150	Überwurfmutter AG M 38x1,5	Tuerca racor M 38x150	1
39	044.950.271	Tube de liaison avec vis (ind. 41&43)	Fluid tube, attachment with screws (ind. 41&43)	Verbindungsrohr mit Schrauben (ind. 41&43)	Tubo de unión con tornillos (ind. 41&43)	1
40	129.489.902	Joint PTFE (les 10)	Seal, PTFE (pack of 10)	Dichtung PTFE (10 St.)	Junta PTFE (bolsa de 10)	1
41	933.151.196	Vis CHc M 6x16	Screw, CHc M 6x16	Schraube M 6x16	Tornillo CHc M 6x16	2
42	150.040.321	Joint PTFE (les 10)	Seal, PTFE (pack of 10)	Dichtung PTFE (10 St.)	Junta PTFE (bolsa de 10)	1
43	933.151.196	Vis CHc M 6x16	Screw, CHc M 6x16	Schraube M 6x16	Tornillo CHc M 6x16	2

Ind	#	Désignation	Description	Bezeichnung	Denominación	Qté
*	144.950.291	Pochette de joints (ind. 11, 21, 22, 23, 28, 29, 31, 32, 36, 40, 42)	Package of seals (ind. 11, 21, 22, 23, 28, 29, 31, 32, 36, 40, 42)	Dichtungssatz (beinhaltet Pos. 11, 21, 22, 23, 28, 29, 31, 32, 36, 40, 42)	Bolsa de juntas (ind. 11, 21, 22, 23, 28, 29, 31, 32, 36, 40, 42)	1
*	144.950.292	Pochette de maintenance (ind. 34, 35 + pochette de joints)	Servicing kit (ind. 34, 35 + package of seals)	Servicekit (beinhaltet Pos. 34, 35 und den Dichtungssatz)	Bolsa de reparación (ind. 34, 35 + bolsa de juntas)	1

\* Pièces de maintenance préconisées tenues en stock.

\* Preceding the index number denotes a suggested spare part.

\* Bezeichnete Teile sind empfohlene Ersatzteile.

\* Piezas de mantenimiento preventivas a tener en stock.

N C S : Non commercialisé seul.

N S S : Denotes parts are not serviceable separately.

N S S : bezeichnete Teile gibt nicht einzeln, sondern nur  
komplett

N S S : no suministrado por separado.

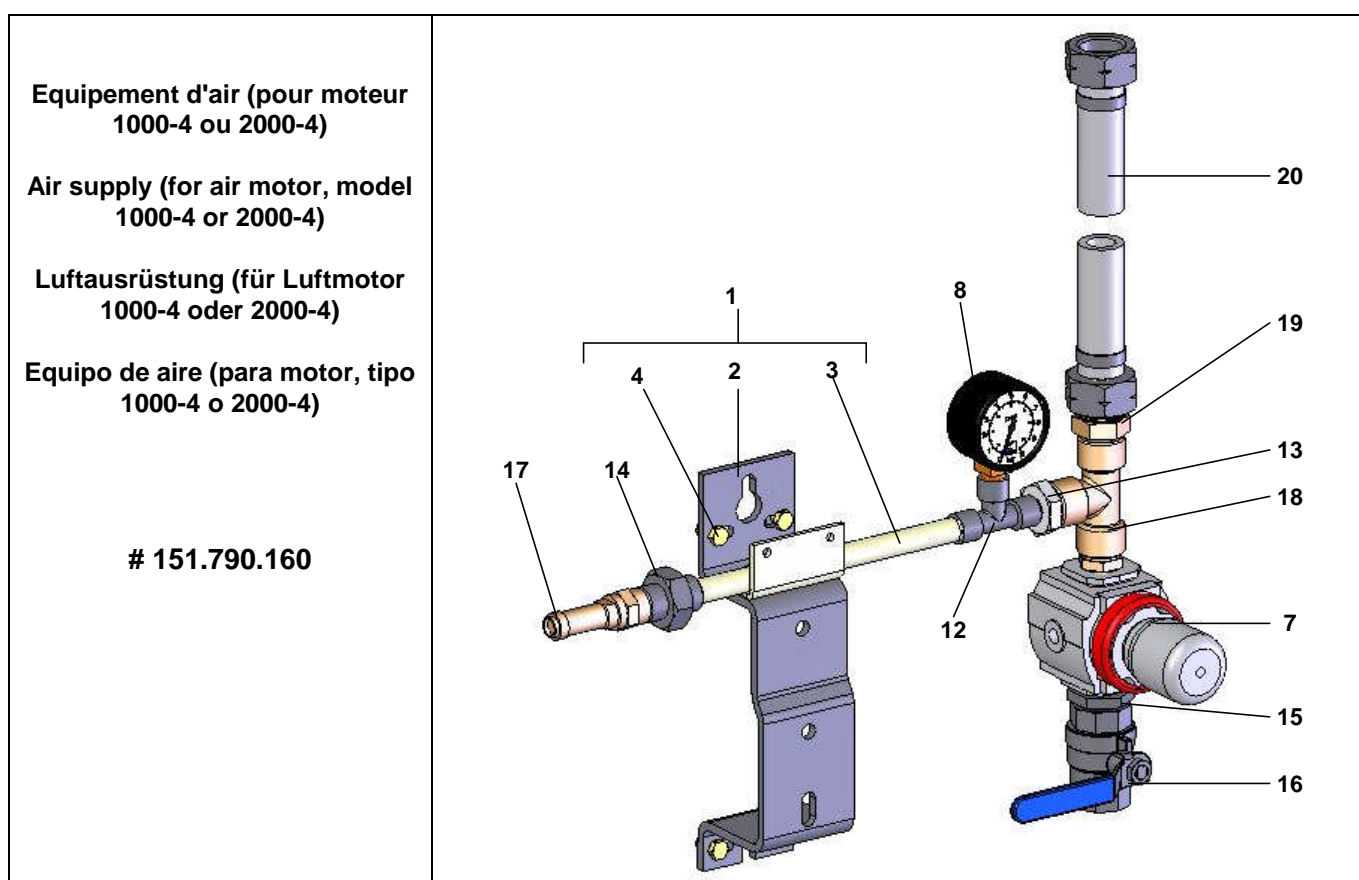
### EN OPTION / OPTIONAL / OPTION / OPCIÓN

Ind	#	Désignation	Description	Bezeichnung	Denominación	Qté
22	907.414.142	Bille Ø 16 inox 316L	Ball Ø 16, 316L (stainless steel)	Kugel Ø 16, (Edelstahl 316L)	Bola Ø 16, inox 316L	1
32	907.414.623	Bille Ø 9,52 inox 316L	Ball Ø 9,52, 316L (stainless steel)	Kugel Ø 9,52, (Edelstahl 316L)	Bola Ø 9,52, inox 316L	1

<b>Doc. 573.403.050</b> Date/Datum/Fecha : 09/06//11 Annule/Cancel/ Ersetzt/Anula : 11/08/08	<b>Modif. /Änderung :</b> Mise à jour / Update / Aktualisierung / Actualización	<b>Pièces de rechange</b> <b>Spare parts list</b> <b>Ersatzteilliste</b> <b>Piezas de repuesto</b>
---	---	---

**EQUIPEMENT D'AIR / AIR SUPPLY / LUFTAUSRÜSTUNG / EQUIPO DE AIRE**  
Avec 1 détendeur / with 1 air regulator / mit 1 Druckminderer / con 1 manorreductor ,  
**Mod. 1/2"**

➤ **Moteur / Motor, Mod. 1000-4 & 2000-4**



**Pièces communes - Common parts - Gleiche Teile - Partes comunes**

Ind	#	Désignation	Description	Bezeichnung	Denominación	Qté
1	044.910.121	Support pompe équipé	Pump bracket assembly	Komplette Pumpenhalterung	Soporte de bomba equipado	1
2	044.910.122	▪ Support pompe	▪ Pump bracket	▪ Pumpenhalterung	▪ Soporte de bomba	1
3	051.751.011	▪ Support équipement d'air	▪ Air supply bracket	▪ Luftausrüstungs-halterung	▪ Soporte equipo de aire	1
4	144.910.129	▪ Pochette de 4 vis, 4 écrous, 4 rondelles	▪ Pack of 4 screws, 4 nuts, 4 washers	▪ Satz à 4 Schrauben, 4 Muttern, 4 Scheiben	▪ Bolsa de 4 tornillos, 4 tuercas, 4 arandelas	2
* 7	016.470.000	Détendeur d'air 1/2 – 0-10 bar – (rouge)	Air regulator, 1/2 – 0-10 bar / 0-145 psi – (red)	Druckminderer, 1/2 – 0-10 bar (rot)	Manorreductor, 1/2 – 0-10 bar (rojo)	1

Ind	#	Désignation	Description	Bezeichnung	Denominación	Qté
* 8	910.011.402	Manomètre 0 - 10 bar	Gauge 0 - 10 bar / 0 - 145 psi	Manometer, 0-10 bar	Manómetro, 0-10 bar	1
12	552 436	Té F 1/4"	Tee, F 1/4"	T-Stück , F 1/4"	Te, H 1/4"	1
13	552 475	Raccord M 1/4" – M 1/2"	Fitting, double male, M 1/4" – M 1/2"	Doppelnippel, AG 1/4" – AG 1/2"	Racor, M 1/4" – M 1/2"	1
14	552 486	Manchon 1/4"	Sleeve, 1/4"	Muffe 1/4"	Manguito 1/4"	1
15	552 474	Raccord M 1/2" - M 3/4"	Fitting, double male, 1/2" - 3/4 "	Doppelnippel, AG 1/2 " – AG 3/4 "	Racor, M 1/2 " - M 3/4 "	1
16	903.090.208	Robinet F 3/4 BSP	Valve, F 3/4 BSP	Absperrhahn, F 3/4 BSP	Grifo, H 3/4 BSP	1
17	903.080.401	Soupape de décharge - tarage 6,5 bar	Discharge valve - setting 6,5 bar /94 psi	Sicherheitsventil – eingestellt 6,5 bar	Válvula de seguridad - tarado 6,5 bar	1
18	552 438	Té F 1/2"	Tee, F 1/2"	T-Stück , F 1/2"	Te, H 1/2"	1

**Pièces spécifiques - Specific parts - Spezifische Teile - Partes específicas**

Ind	#	Désignation	Description	Bezeichnung	Denominación	Qté
19	050.102.401	Raccord M 1/2 BSP - M 3/4 NPS	Adaptor M 1/2 BSP - M 3/4 NPS	Nippel M 1/2 BSP - M 3/4 NPS	Racor M 1/2 BSP - M 3/4 NPS	1
20	050.383.109	Tuyau Ø int. 16 (avec écrous 3/4 NPS)	Hose Ø 16 ID / 3/8 dia. (with nuts, 3/4 NPS)	Schlauch Ø 16 ID (mit Muttern 3/4 NPS)	Tubería Ø int. 16 (con tuercas 3/4 NPS)	1

**➤ Moteur / Motor, Mod. 500-4**

<p align="center"><b>Equipement d'air (pour moteur 500-4)</b></p> <p align="center"><b>Air supply (for air motor, model 500-4)</b></p> <p align="center"><b>Luftausrüstung (für Luftmotor 500-4)</b></p> <p align="center"><b>Equipo de aire (para motor, tipo 500-4)</b></p> <p align="center"><b># 151.790.170</b></p>	
--	--

**Pièces spécifiques - Specific parts - Spezifische Teile - Partes específicas**

Ind	#	Désignation	Description	Bezeichnung	Denominación	Qté
19	050.102.633	Raccord M 1/2 BSP - M 1/4 NPS	Adaptor M 1/2 BSP - M 1/4 NPS	Nippel M 1/2 BSP - M 1/4 NPS	Racor M 1/2 BSP - M 1/4 NPS	1
20	539.310.101	Tuyau polyuréthane noir T 8x12 - long. 0,4 m	Hose (black), polyurethane T 8x12 - Length 0.4 m / 15.75 "	Schwarzer Schlauch aus Polyurethan T 8x12 - L. 0,4 m	Tubería poliuretane (negra) T 8x12 - 0,4 m de largo	1
21	050.231.702	Raccord droit avec écrou 1/4 NPS	Straight fitting with nut 1/4 NPS	Gerader Nippel mit Mutter 1/4 NPS	Racor recto con tuerca 1/4 NPS	1

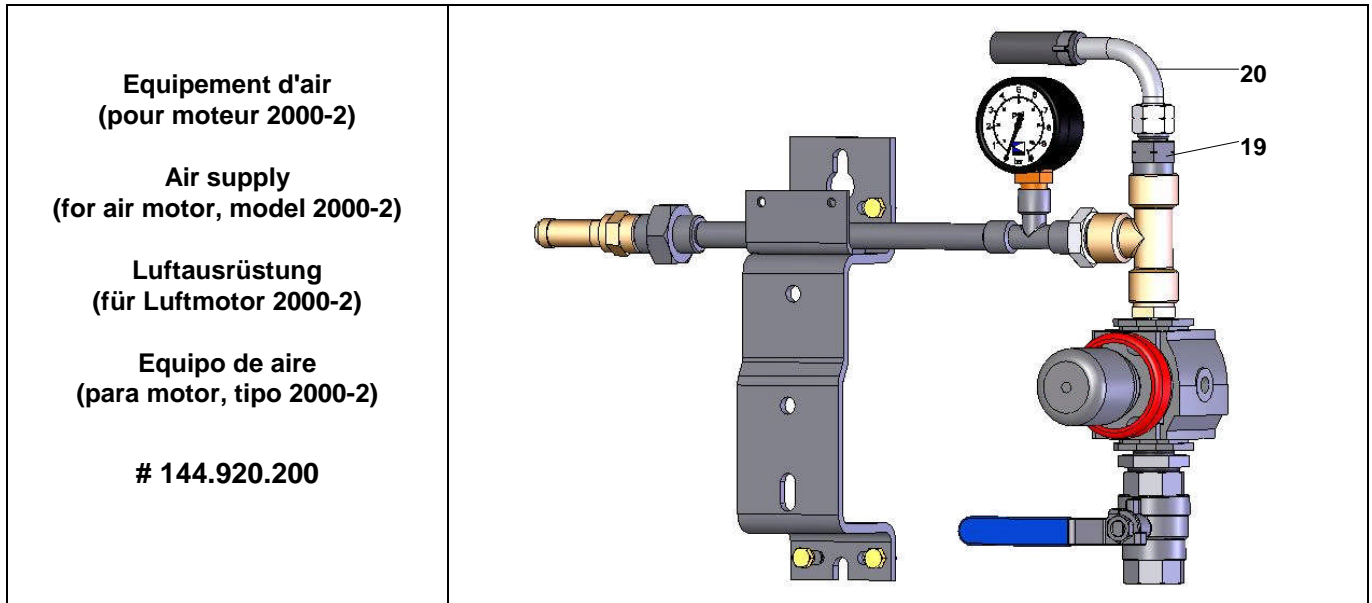
Nota : Pour les références commençant par 5, préciser la longueur à la commande.

Nota : When ordering a spare part whose the first digit is 5, specify the required length.

Hinweis : Bei Artikel-Nummern, die mit einer 5 beginnen, muss die Länge angegeben werden.

Nota : Cuando encarga Vd. una pieza de repuesto que empieza por un 5, precise Vd. la longitud necesaria.

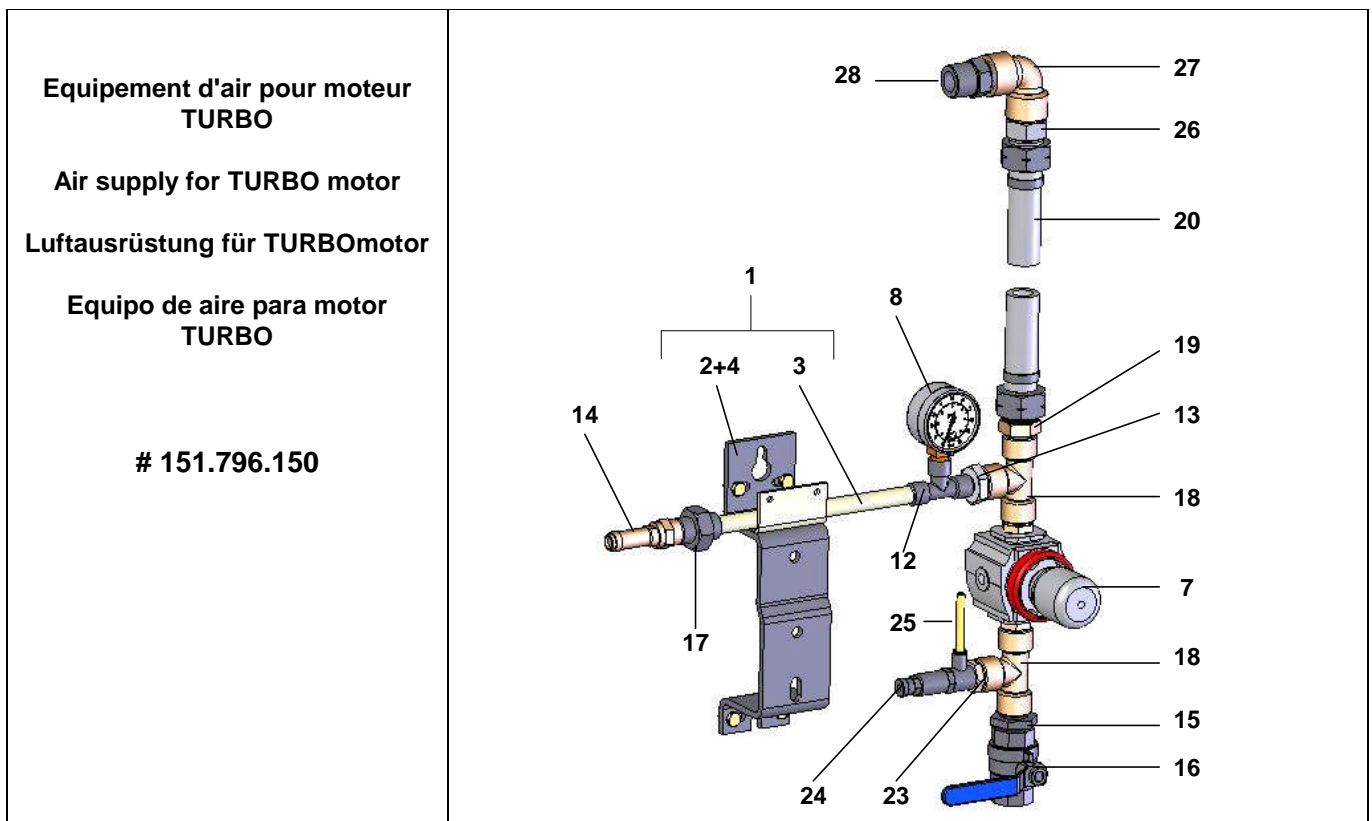
➤ **Moteur / Motor, Mod. 2000-2**



***Pièces spécifiques - Specific parts - Spezifische Teile - Partes específicas***

Ind	#	Désignation	Description	Bezeichnung	Denominación	Qté
19	050.102.629	Raccord M 1/2 BSP - M 3/8 NPS	Adaptor M 1/2 BSP - M 3/8 NPS	Nippel M 1/2 BSP - M 3/8 NPS	Racor M 1/2 BSP - M 3/8 NPS	1
20	050.381.507	Tuyau Ø int. 10 (avec écrous 3/8 NPS)	Hose Ø 10 ID / 3/8 dia. (with nuts, 3/8 NPS)	Schlauch Ø 10 ID (mit Muttern 3/8 NPS)	Tubería Ø int. 10 (con tuercas 3/8 NPS)	1

➤ **Moteur / Motor, Mod. 1000-4 T & 2000-4 T**



**Pièces spécifiques - Specific parts - Spezifische Teile - Partes específicas**

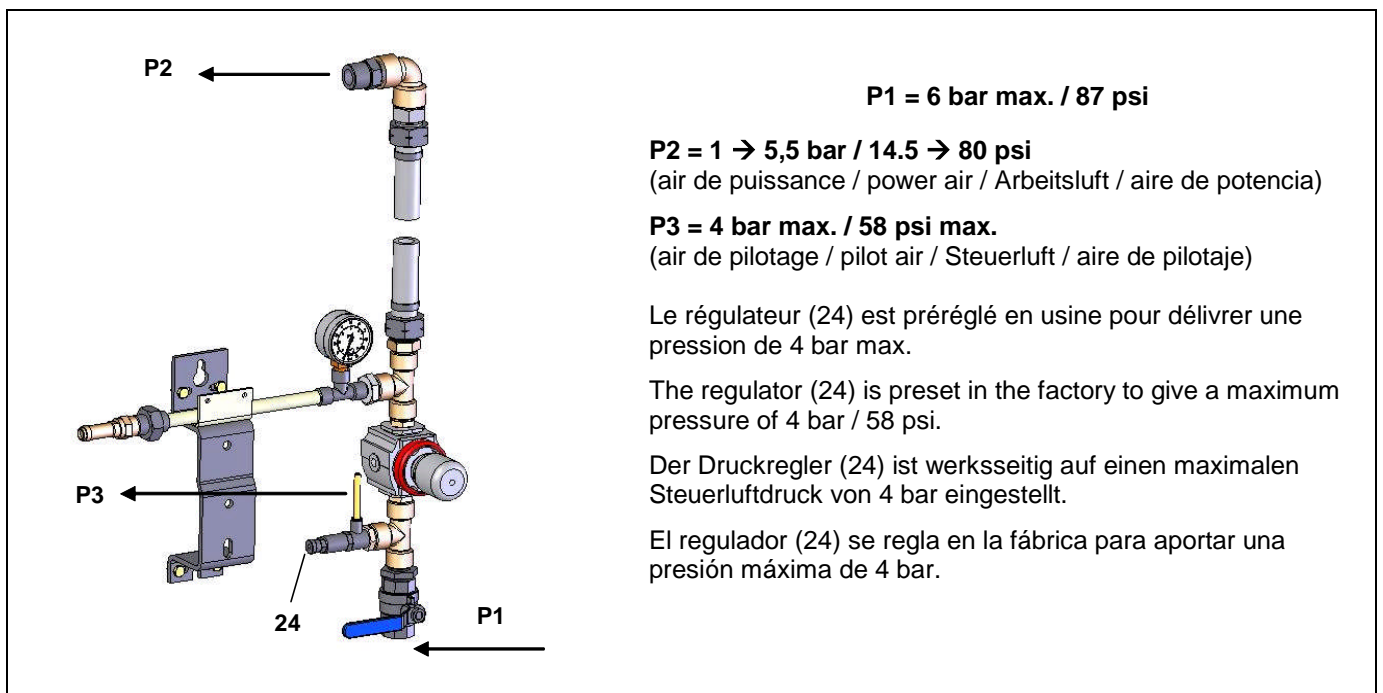
Ind	#	Désignation	Description	Bezeichnung	Denominación	Qté
18	552 438	Té FFF 1/2"	Tee, FFF 1/2"	T-Stück , IG 1/2 "	Te, HHH 1/2"	1
19	050.102.401	Raccord M 1/2 BSP - M 3/4 NPS	Adaptor M 1/2 BSP - M 3/4 NPS	Nippel M 1/2 BSP - M 3/4 NPS	Racor M 1/2 BSP - M 3/4 NPS	1
20	050.383.104	Tuyau Ø int. 16 (avec écrous 3/4 NPS)	Hose Ø 16 ID / 3/8 dia. (with nuts, 3/4 NPS)	Schlauch Ø 16 ID (mit Muttern 3/4 NPS)	Tubería Ø int. 16 (con tuercas 3/4 NPS)	1
20	904.653.004	Raccord MM 1/2 BSP	Fitting, double male, 1/2 " BSP	Doppelnippel, AG 1/2 "	Racor, MM 1/2 BSP	1
23	552 411	Réduction M 1/2" - F 1/4"	Adapter M 1/2" - F 1/4"	Reduziernippel AG 1/2" - IG 1/4"	Reducción M 1/2"- H 1/4"	1
* 24	903.130.508	Régulateur de pression	Pressure regulator	Druckventil	Regulator de presión	1
25	539.090.115	Tuyau Ø 4 x 6 - long. 0,5 m	Hose Ø 4 x 6 - length 0,5 m / 20"	Schlauch Ø 4 x 6 - Länge : 0,5 m	Tubería Ø 4 x 6 - 0,5 m de largo	1
26	050.102.634	Raccord M 3/4NPS – M 3/4G	Fitting, double male, 3/4NPS –3/4G	Doppelnippel, AG3/4NPS – AG3/4G	Racor, M 3/4NPS – M 3/4G	1
27	552 429	Coude FF 3/4"	Elbow, FF 3/4"	Winkelnippel, IG 3/4"	Codo, FF 3/4"	1
28	050.102.215	Raccord MM 3/4"	Fitting, double male, 3/4"	Doppelnippel, AG 3/4 " – AG 3/4 "	Racor MM 3/4"	1

Nota : Pour les références commençant par 5, préciser la longueur à la commande.

Nota : When ordering a spare part whose the first digit is 5, specify the required length.

Hinweis : Bei Artikel-Nummern, die mit einer 5 beginnen, muss die Länge angegeben werden.

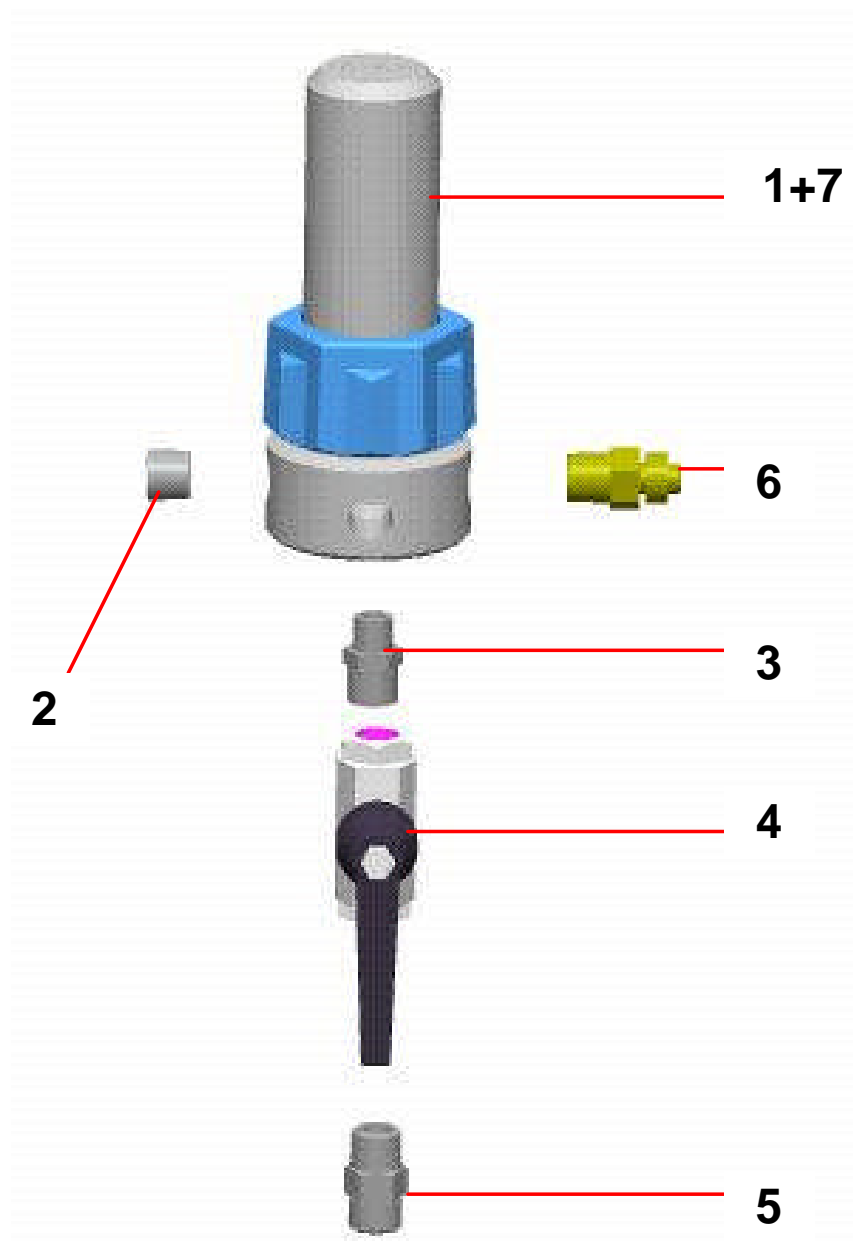
Nota : Cuando encarga Vd. una pieza de repuesto que empieza por un 5, precise Vd. la longitud necesaria.



- \* Pièces de maintenance préconisées tenues en stock
- \* Preceding the index number denotes a suggested spare part.
- \* Bezeichnete Teile sind empfohlene Ersatzteile.
- \* Piezas de mantenimiento preventivas a tener en stock.

<b>Doc. 573.299.050</b> Date/Datum/Fecha : 10/06/11 Annule/Cancela/ Ersetzt/Anula : 07/10/04	<b>Modif. /Änderung :</b> Mise à jour / Update / Aktualisierung / Actualización	<b>Pièces de rechange</b> <b>Spare parts list</b> <b>Ersatzteilliste</b> <b>Piezas de repuesto</b>
---	---	---

<b>FILTRE PRODUIT HP, modèle 3/8 inox</b>	<b>HP FLUID FILTER, model 3/8 stainless steel</b>
<b>HP MATERIALFILTER, Modell 3/8 Edelstahl</b>	<b>FILTRO PRODUCTO HP, tipo 3/8 inox</b>





<b>FILTRE EQUIPÉ pour pompes AIRMIX®</b>	<b>FILTRE EQUIPÉ pour pompes AIRLESS®</b>
<b>EQUIPPED FILTER for AIRMIX® pumps</b>	<b>EQUIPPED FILTER for AIRLESS® pumps</b>
<b>AUSGERÜSTETER FILTER für AIRMIX®-Pumpen</b>	<b>AUSGERÜSTETER FILTER für AIRLESS®-Pumpen</b>
<b>FILTRO EQUIPADO para bombas AIRMIX®</b>	<b>FILTRO EQUIPADO para bombas AIRLESS®</b>
<b># 155.580.300</b>	<b># 155.580.400</b>

**PIECES COMMUNES - COMMON PARTS - GLEICHE TEILE - PARTES COMUNES**

Ind	#	Désignation	Description	Bezeichnung	Denominación	Qté
* 1	155.580.200	Filtre nu inox	Bare filter, stainless steel	Nackter Filter - Edelstahl	Filtro solo, inox	1
2	905.210.304	Bouchon inox 3/8 NPT	Plug , stainless steel 3/8 NPT	Blinstopfen - Edelstahl 3/8 NPT	Tapón de inox 3/8 NPT	1
3	906.314.204	Raccord inox M 1/4 - M 3/8	Fitting, double male, 1/4 - 3/8	Doppelnippel AG 1/4 - AG 3/8	Racor inox, M 1/4 - M 3/8	1
* 4	000.750.040	Vanne HP FF 3/8 BSP	HP valve FF 3/8 BSP	Kugelhahn, IG 3/8 BSP	Válvula, HH 3/8 BSP	1
5	050.102.411	Raccord inox M 18 x 125 - M 3/8 BSP	Adaptor, stainless steel, double male 18x125 - 3/8BSP	Doppelnippel - Edelstahl AG 3/8 BSP - M 18x1,25	Racor inox, M 18 x 125 - M 3/8 BSP	1
6	905.210.503	Raccord inox M 3/8 NPT - M 1/2 JIC	Adaptor, stainless steel, double male, 3/8 NPT - # 5 JIC (1/2 JIC)	Doppelnippel Edelstahl 3/8 NPT - 1/2 JIC	Racor, inox M 3/8 NPT - M 1/2 JIC	1

**PIECES SPECIFIQUES - SPECIFIC PARTS - SPEZIELLE TEILE - PARTES ESPECIFICAS**

⇒ **Filtre / Filter / Filtro # 155.580.300**

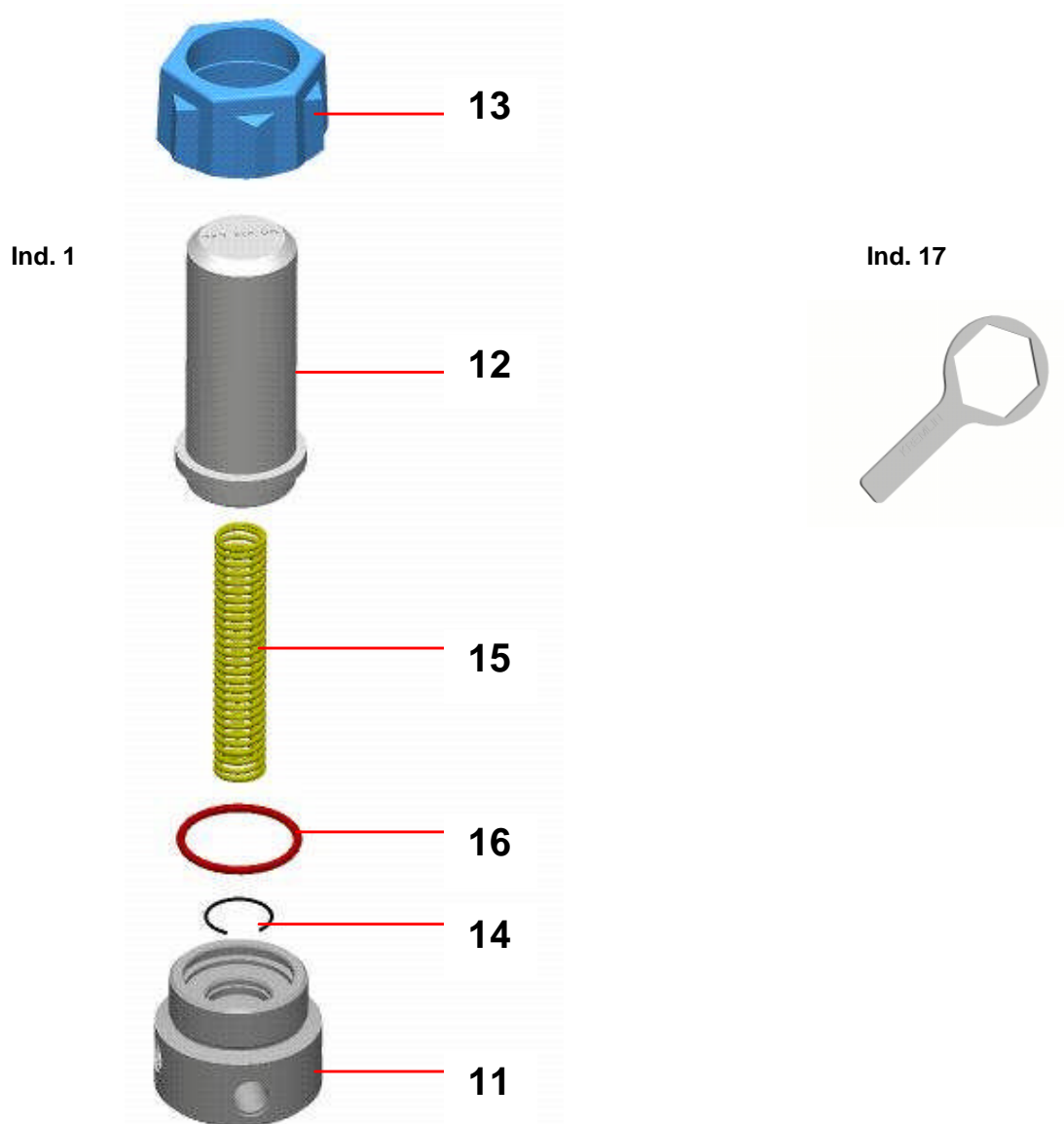
Ind	#	Désignation	Description	Bezeichnung	Denominación	Qté
* 7	000.161.106	Tamis n° 6 (168 µ)	Screen n° 6 (168 µ - 85 Mesh)	Filterelement Sieb Nr. 6 (168 µ)	Tamiz n° 6 (168 µ)	1

⇒ **Filtre / Filter / Filtro # 155.580.400**

Ind	#	Désignation	Description	Bezeichnung	Denominación	Qté
* 7	000.161.112	Tamis n° 12 (280 µ)	Screen n° 12 (280 µ - 55 Mesh)	Filterelement Sieb Nr. 12 (280 µ)	Tamiz n° 12 (280 µ)	1

- \* Pièces de maintenance préconisées tenues en stock
- \* Preceding the index number denotes a suggested spare part.
- \* Bezeichnete Teile sind empfohlene Ersatzteile.
- \* Piezas de mantenimiento preventivas a tener en stock.

FILTRE NU (sans tamis)	BARE FILTER (without screen)	# 155.580.200
NACKTER FILTER (ohne Sieb)	FILTRO SOLO (sin tamiz)	



Ind	#	Désignation	Description	Bezeichnung	Denominación	Qté
11	055.580.201	Embase 3/8	Base, model 3/8	Grundblock, Modell 3/8	Base, tipo 3/8	1
12	055.580.202	Cuve	Bowl	Filterglocke	Cubeta	1
13	055.280.002	Ecrou	Nut	Überwurfmutter	Tuerca	1
14	055.190.007	Jonc	Stop ring	Sicherungsring	Clips	1
15	055.190.005	Ressort	Spring	Feder	Muelle	1
* 16	150.040.327	Joint (les 5)	Seal (pack of 5)	Dichtung (5 St.)	Junta (bolsa de 5)	1
17	049.030.018	Clé de démontage	Wrench	Schlüssel	Llave de desmontaje	1

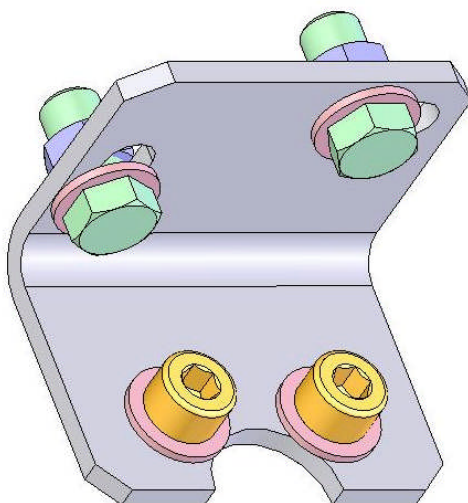
A LA DEMANDE - ON REQUEST - AUF WUNSCH - A PETICIÓN

Ind. 7



Ind	#	Désignation	Description	Bezeichnung	Denominación	Qté
-	000.161.101	Tamis n° 1 (37 µ)	Screen n° 1 (37 µ)	Sieb Nr. 1 (37 µ)	Tamiz n° 1 (37µ)	1
-	000.161.102	Tamis n° 2 (77 µ)	Screen n° 2 (77 µ)	Sieb Nr. 2 (77 µ)	Tamiz n° 2 (77 µ)	1
-	000.161.104	Tamis n° 4 (99 µ)	Screen n° 4 (99 µ)	Sieb Nr. 4 (99 µ)	Tamiz n° 4 (99 µ)	1
<b>7</b>	<b>000.161.106</b>	<b>Tamis n° 6 (168 µ)</b>	<b>Screen n° 6 (168 µ)</b>	<b>Sieb Nr. 6 (168 µ)</b>	<b>Tamiz n° 6 (168 µ)</b>	<b>1</b>
-	000.161.108	Tamis n° 8 (210 µ)	Screen n° 8 (210 µ)	Sieb Nr. 8 (210 µ)	Tamiz n° 8 (210 µ)	1
<b>7</b>	<b>000.161.112</b>	<b>Tamis n° 12 (280 µ)</b>	<b>Screen n° 12 (280 µ)</b>	<b>Sieb Nr. 12 (280 µ)</b>	<b>Tamiz n° 12 (280 µ)</b>	<b>1</b>
-	000.161.115	Tamis n° 15 (360 µ)	Screen n° 15 (360 µ)	Sieb Nr. 15 (360 µ)	Tamiz n° 15 (360 µ)	1
-	000.161.020	Tamis n° 20 (510 µ)	Screen n° 20 (510 µ)	Sieb Nr. 20 (510 µ)	Tamiz n° 20 (510 µ)	1
-	000.161.030	Tamis n° 30 (750 µ)	Screen n° 30 (750 µ)	Sieb Nr. 30 (750 µ)	Tamiz n° 30 (750 µ)	1

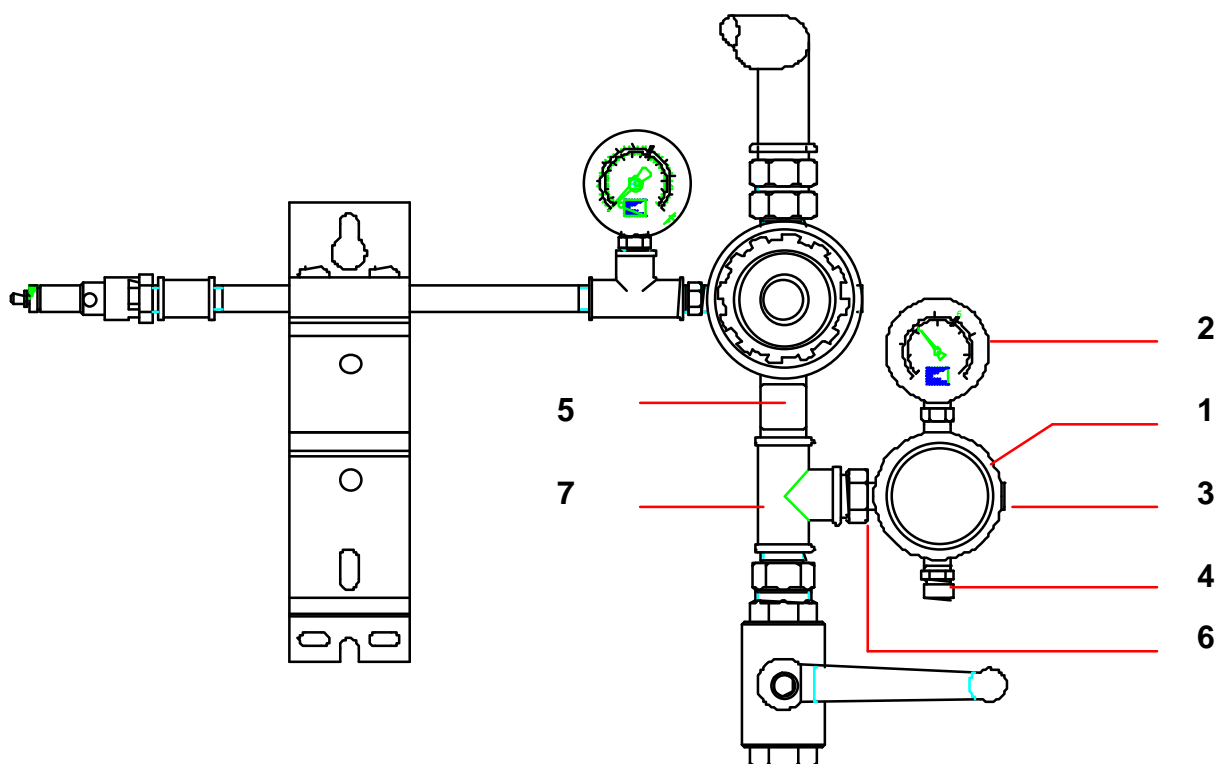
OPTIONS - ON REQUEST - OPTIONEN - OPCIONES



Ind	#	Désignation	Description	Bezeichnung	Denominación	Qté
-	155.190.105	Support filtre avec vis, rondelles et écrous	Mounting bracket with screws, washers and nuts	Filterhalterung mit Schrauben, Scheiben und Muttern	Soporte filtro con tornillos, arandelas y tuercas	1

<b>Doc. 573.035.050</b> Date/Datum/Fecha : 09/06/11 Annule/Cancel/ Ersetzt/Anula : 08/06/02	<b>Modif. /Änderung :</b> Mise à jour / Update / Aktualisierung / Actulaización	<b>Pièces de rechange</b> <b>Spare parts list</b> <b>Ersatzteilliste</b> <b>Piezas de repuesto</b>
--	---	---

<b>KIT AIR DE PULVERISATION</b>	<b>ATOMIZING AIR KIT</b>	<b>#</b>
<b>ZERSTÄUBERLUFTSET</b>	<b>KIT AIRE DE PULVERIZACIÓN</b>	<b>151.740.200</b>



Ind	#	Désignation	Description	Bezeichnung	Denominación	Qté
1	016.380.000	Détendeur d'air 1/4 - 3,5 bar - volant rouge	Air regulator, 1/4 - 3,5 bar / 51 psi - red knob	Druckminderer, 1/4 - 3,5 bar (rote Stellglocke)	Manorreductor, 1/4 - 3,5 bar (rojo)	1
2	910.011.404	Manomètre 0 - 4 bar	Gauge 0 - 4 bar / 0 - 58 psi	Manometer, 0-4 bar	Manómetro, 0-4 bar	1
3	906.333.102	Bouchon 8 x 13	Plug, 8 x 13	Blindstopfen, 8 x 13	Tapón, 8 x 13	1
4	050.102.624	Raccord M 1/4 BSP - M 1/4 NPS	Fitting, double male, 1/4 BSP - 1/4 NPS	Doppelnippel M 1/4 BSP - M 1/4 NPS	Racor, M 1/4 BSP - M 1/4 NPS	1
5	050.102.212	Mamelon 1/2 - longueur 50 mm	Nipple 1/2 - length 50 mm / 2 "	Rohrnippel 1/2 - Länge 50 mm	Pivote de centrado 1/2 - 50 mm de largo	1
6	050.102.211	Raccord M 1/4 BSP - M 1/2 BSP	Fitting, double male, 1/4 BSP - 1/2 BSP	Doppelnippel M 1/4 BSP - M 1/2 BSP	Racor, M 1/4 BSP - M 1/2 BSP	1
7	904.303.004	Té FFF 1/2	Tee, FFF 1/2	T-Stück FFF 1/2	Te FFF 1/2	1

Le kit "Air de pulvérisation" se monte entre la vanne d'arrivée d'air et le détendeur d'alimentation moteur.

Le détendeur (rep. 1) permet l'alimentation en air d'un pistolet AIRMIX<sup>®</sup> par le raccord (rep. 4). La pression d'air de pulvérisation est lue sur le manomètre (rep. 2).

Ce kit se monte :

- sur l'équipement d'air des pompes AIRMIX<sup>®</sup> (pompes équipées d'un moteur 1000/4 ou 2000/4)
- sur l'équipement d'air des pompes AIRLESS<sup>®</sup> de **rapport de pression 40 maxi**.

**ATTENTION : monter un pistolet AIRMIX<sup>®</sup> adapté à la pression délivrée par la pompe.**

The atomizing air kit must be installed between the air inlet valve and the air motor supply regulator.

An AIRMIX<sup>®</sup> gun can be supplied with air by means of the regulator (ind.1) and of an adaptor (ind.4). The atomizing air pressure is read on the gauge (ind.2).

The kit must be installed :

- on the air supply of the AIRMIX<sup>®</sup> pumps (equipped with an air motor, model 1000/4 or 2000/4)
- on the air supply of the AIRLESS<sup>®</sup> pumps (pressure ratio 40 max).

**CAUTION: install an AIRMIX<sup>®</sup> gun suitable for the pressure delivered by the pump.**

Das Zerstäuberluftset wird zwischen dem Lufteingangshahn und dem Pumpenluftregler eingebaut.

Der Druckminderer (Pos. 1) versorgt die AIRMIX<sup>®</sup> Pistole mit Luft mit Hilfe eines Doppelnippels (Pos. 4). Der eingestellte Druck wird am Manometer (Pos. 2) abgelesen.

Dieses Set wird montiert :

- auf die Luftausrüstung der AIRMIX<sup>®</sup> Pumpen (mit einem Motor 1000/4 oder 2000/4 ausgestatteten Pumpen)
- auf die Luftausrüstung der AIRLESS<sup>®</sup> Pumpen mit **Druckübersetzung maximal 40**.

**ACHTUNG : eine AIRMIX<sup>®</sup> Pistole montieren, die dem Druck der Pumpe entspricht.**

El kit "Aire de pulverización" se monta entre la válvula de llegada de aire y el manorreductor de alimentación motor.

El manorreductor (índ. 1) permite alimentar en aire una pistola AIRMIX<sup>®</sup> mediante el racor (índ. 4). La lectura de la presión de aire de pulverización se lleva a cabo mediante el manómetro (índ. 2).

El kit se monta :

- en el equipo de aire de las bombas AIRMIX<sup>®</sup> (bombas equipadas con un motor, tipo 1000/4 o 2000/4)
- en el equipo de aire de las bombas AIRLESS<sup>®</sup> con una **relación de presión 40 máxima**.

**OJO : instalar una pistola AIRMIX<sup>®</sup> adaptada a la presión que aporta la bomba.**



# POMPE AIRLESS ®

## ENTRETIEN PREVENTIF

### NOTICE ORIGINALE

***IMPORTANT : Lire attentivement tous les documents avant le stockage, l'installation ou la mise en service du matériel concerné (à usage strictement professionnel).***

PHOTOS ET ILLUSTRATIONS NON CONTRACTUELLES. MATERIELS SUJETS A MODIFICATION(S) SANS PREAVIS.

#### **KREMLIN - REXSON**

150, avenue de Stalingrad

93 245 - STAINS CEDEX – France

☎ : 33 (0)1 49 40 25 25      Fax : 33 (0)1 48 26 07 16

**[www.kremlin-rexson.com](http://www.kremlin-rexson.com)**

## ▪ POMPE

Conserver la pompe dans un parfait état de propreté pour assurer un bon fonctionnement.

Si la pompe est de type intensive™ :

- Renouveler périodiquement le lubrifiant contenu dans la cuve presse-garniture. Il est normal que ce lubrifiant se colore.
- Vérifier que la cuve presse-garniture reste propre et la nettoyer régulièrement avec du solvant après avoir vidangé le lubrifiant (Dévisser le bouchon situé sur la bride supérieure).

**Des protecteurs (capot moteur, protecteur d'accouplement, carters,...) sont mis en place pour une utilisation sûre du matériel.**

**Le fabricant ne peut être tenu pour responsable en cas de dommages corporels ainsi que des pannes et / ou endommagement du matériel résultant de la destruction, de l'occultation ou du retrait total ou partiel des protecteurs.**

S'assurer que la crépine d'aspiration reste propre et en bon état. La nettoyer régulièrement et la remplacer périodiquement.

Rincer la pompe aussi souvent que nécessaire, en particulier dans le cas d'utilisation de produit chargé tendant à se déposer.

**Dans tous les cas, ne jamais laisser la pompe complètement vide.  
Pour un arrêt de courte durée, s'il n'y a pas eu de rinçage, la laisser pleine de produit.  
Pour un arrêt de longue durée après rinçage, la remplir avec un solvant propre.**

## ▪ PISTOLET

Suivre les recommandations habituelles pour l'entretien courant du pistolet (voir la notice du pistolet).

## ▪ FILTRE

Si la pompe est équipée d'un filtre à la sortie produit, suivre les recommandations habituelles pour l'entretien courant du filtre (voir la notice du filtre).



**POMPE HAUTE PRESSION  
POUR APPLICATION  
AIRMIX® ET AIRLESS®  
*GUIDE DE DEPANNAGE***

**NOTICE ORIGINALE**

***IMPORTANT : Lire attentivement tous les documents avant le stockage, l'installation ou la mise en service du matériel concerné (à usage strictement professionnel).***

PHOTOS ET ILLUSTRATIONS NON CONTRACTUELLES. MATERIELS SUJETS A MODIFICATION(S) SANS PREAVIS.

**KREMLIN - REXSON**

150, avenue de Stalingrad

93 245 - STAINS CEDEX – France

**☎ : 33 (0)1 49 40 25 25      Fax : 33 (0)1 48 26 07 16**

**[www.kremlin-rexson.com](http://www.kremlin-rexson.com)**



DEFAUTS	REMEDE
La pompe ne démarre pas.	Vérifier l'alimentation en air de la pompe.
Problème d'amorçage : → Il sort toujours de l'air par le tuyau de purge → Il ne sort pas d'air par le tuyau de purge.	S'assurer que le pistolet est ouvert et que l'on chasse bien l'air par celui-ci. Prise d'air au raccord ou à la canne d'aspiration. Vérifier les clapets de la pompe. Si un clapet est collé, il est possible de le décoller sans le démonter en soufflant de l'air comprimé par le raccord d'aspiration.
La pompe ne s'arrête pas immédiatement à la fermeture du pistolet : → Elle s'arrête uniquement en descendant. → Elle s'arrête uniquement en montant.	Vérifier le clapet de refoulement ou la garniture mobile Vérifier le clapet d'aspiration.
La pompe vient en butée et ne s'inverse pas	Vérifier le ressort de l'inverseur du moteur. Lubrifier l'inverseur avec de l'huile type HP 150. Vérifier la présence d'air de pilotage (suivant type de moteur).
Sur pompe intensive™, le lubrifiant dans la cuve se colore rapidement.	Vérifier la garniture supérieure (resserrer la cuve presse étoupe ou changer les joints si le défaut persiste).
Sur pompe FLOWMAX®, fuite de produit apparente à la base du moteur à air.	Vérifier l'état du soufflet.
Problèmes de pulvérisation.	Voir notice pistolet.
Chute du débit produit.	Voir notice filtre.



**POMPE HAUTE PRESSION  
POUR APPLICATION  
AIRMIX® ET AIRLESS®**

***PRINCIPE DE FONCTIONNEMENT  
ET MISE EN SERVICE***

**NOTICE ORIGINALE**

***IMPORTANT : Lire attentivement tous les documents avant le stockage, l'installation ou la mise en service du matériel concerné (à usage strictement professionnel).***

PHOTOS ET ILLUSTRATIONS NON CONTRACTUELLES. MATERIELS SUJETS A MODIFICATION(S) SANS PREAVIS.

**KREMLIN - REXSON**

150, avenue de Stalingrad

93 245 - STAINS CEDEX – France

**☎** : 33 (0)1 49 40 25 25      *Fax* : 33 (0)1 48 26 07 16

**[www.kremlin-rexson.com](http://www.kremlin-rexson.com)**

## 1. PRINCIPE DE FONCTIONNEMENT

La pompe comprend :

- un moteur alternatif pneumatique (B).
- une section hydraulique (C) liée mécaniquement au moteur (B).

Le moteur est alimenté en air comprimé par l'intermédiaire du détendeur au volant rouge (D). La pression est lue sur le manomètre (E).

Dans son mouvement alternatif, le moteur entraîne le piston de la section hydraulique (C), la peinture est aspirée en (L) et refoulée sous pression en (N). Par construction, cette pression est toujours égale à la pression lue sur le manomètre (E) multipliée par le rapport de la pompe.

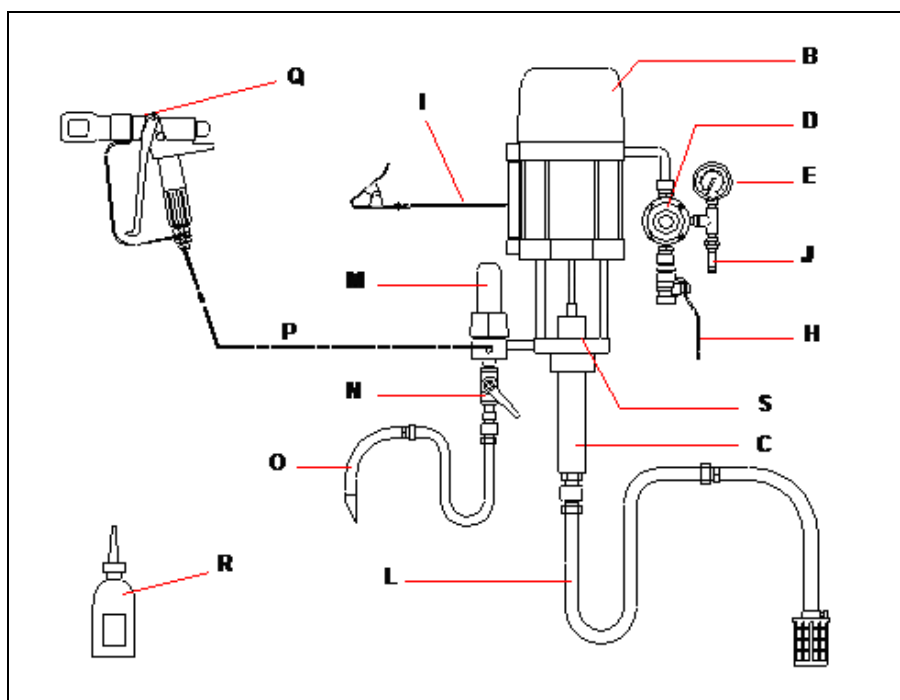
⇒ Pour régler le débit peinture, on tourne le volant rouge (D). (Contrôle sur le manomètre E).

Les pompes sont de type intensive™ ou de type FLOWMAX® (à soufflet).

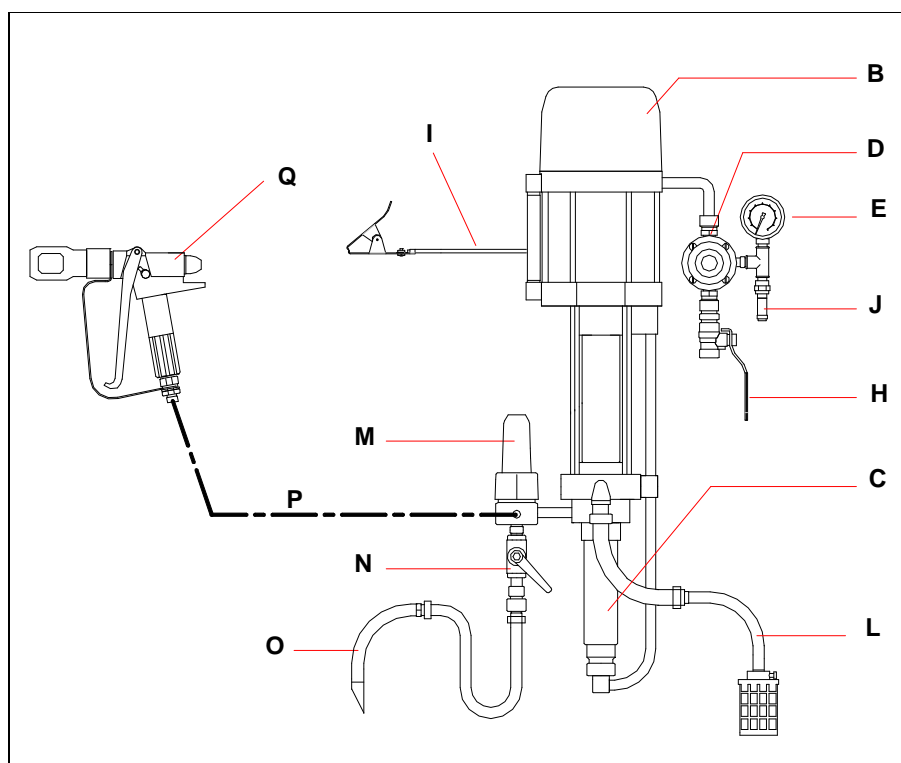
## 2. MISE EN SERVICE

### 2-1 POMPE ALIMENTEE EN ASPIRATION

POMPE AIRLESS®  
INTENSIVE™



**POMPE AIRLESS®  
FLOWMAX®**



**Légendes :**

A	Pompe (B + C) intensive™ ou FLOWMAX®	L	Canne d'aspiration (suivant modèle)
B	Moteur	M	Filtre accumulateur (suivant modèle)
C	Hydraulique	N	Vanne de purge (suivant modèle)
D	Détendeur "AIR MOTEUR"	O	Canne de purge (suivant modèle)
E	Manomètre	P	Tuyau produit HP
H	Vanne d'arrivée d'air	Q	Pistolet
I	Câble de terre	R	Flacon de lubrifiant T (1/4 l) (pour pompe intensiv uniquement)
J	Soupape de décharge	S	Cuve presse-garniture (pour pompe intensive™ uniquement)

(Pour tout montage particulier, contacter KREMLIN REXSON).

**Nota :** Si la pompe est équipée d'un filtre accumulateur (M), ce filtre est muni d'un tamis en inox n° 12 (taille de filtration : 280 microns ou 55 mesh). Ce tamis est adapté à l'utilisation d'un pistolet AIRLESS équipé d'une buse de 20. Si la pulvérisation du produit se fait avec une autre buse, choisir un autre tamis (voir notice du filtre). Adapter le tamis à l'application.

Pour mettre la pompe en service, il est nécessaire de :

- 1 - Relier la pompe à une prise de terre.
- 2 - **Si la pompe est de type intensive™, remplir la cuve presse-garniture (S) avec du lubrifiant T (R) ou un solvant approprié au produit utilisé.**
- 3 - Dévisser le détendeur de réglage pneumatique (D).
- 4 - Raccorder l'équipement d'air au réseau pneumatique (air propre - Pression < 6 bar). Installer un épurateur d'air 3/4", si nécessaire.
- 5 - Brancher toutes les tuyauteries : tuyau d'alimentation générale en air comprimé et tuyau produit (P), ainsi que le pistolet (Q).

**Nota :** Respecter les diamètres des tuyaux préconisés dans les spécifications de la pompe.

- 6 - Enlever la buse du pistolet.

## ■ RINCAGE EN SOLVANT

- 7 - Plonger la canne d'aspiration (L) et la canne de purge (O) dans le récipient contenant le solvant de rinçage approprié à la peinture.
- 8 - Ouvrir la vanne de purge (N).
- 9 - Ouvrir la vanne (H) de l'équipement d'air de la pompe pour alimenter le moteur.  
**Nota** : Si ce moteur est de type 5000 ou 8000, celui-ci a besoin d'air de pilotage pour fonctionner. L'équipement d'air de la pompe fournit l'air de pilotage du moteur. La pression d'alimentation en air est pré réglée en usine à 4 bars maximum.
- 10 - Visser **progressivement** le détendeur pneumatique (D) jusqu'à ce que la pompe commence à battre à faible cadence (Pression entre 0,5 et 1 bar).
- 11 - Observer la purge (O); des bulles d'air s'en échappent. Lorsqu'il ne sort plus de bulles, fermer la vanne de purge (N).

## ■ AMORCAGE EN PRODUIT

- 12 - Sortir la canne d'aspiration (L) et la canne de purge (O) du récipient de solvant et les plonger dans le récipient contenant le produit à pulvériser.
- 13 - Ouvrir la vanne de purge (N), attendre que le produit sorte régulièrement, puis refermer la vanne de purge (N).
- 14 - Diriger le pistolet vers le récipient produit et appuyer sur la gâchette jusqu'à ce que le produit sorte régulièrement.

## ■ TRAVAIL

- 15 - Remonter la buse sur le pistolet.
- 16 - Régler le détendeur pneumatique (D) pour obtenir la pression et le débit produit désirés.

**Nota** : Certaines de ces pompes sont utilisées en pulvérisation AIRMIX ® dans le cas de tuyaux de grandes longueurs et de produits de moyenne ou haute viscosité.

Pour cette application, il faut monter un kit d'air de pulvérisation sur l'équipement d'air de la pompe pour alimenter le pistolet en air comprimé.

## 2-2 POMPE ALIMENTEE EN GAVAGE (CIRCULATING)

Raccorder l'entrée produit de la pompe au tuyau d'alimentation du circulating et mettre la pompe en service comme précédemment.

Si la pompe est de type FLOWMAX ® :

### ATTENTION :

- **Pression de gavage de l'hydraulique** : 2 bar maximum
- **IMPERATIF** : Ne pas créer de surpression
- **Ne JAMAIS faire fonctionner** la pompe lorsque une **vanne d'isolement sur le circuit d'alimentation** (en amont de l'hydraulique FLOWMAX ®) est fermée, sous peine d'endommagement irréversible du soufflet.
- **Ne pas installer** de régulateur produit sur le circuit d'alimentation, ou de dispositifs pouvant se comporter comme un clapet anti-retour.

### 3. ARRET EN FIN DE TRAVAIL

#### ▪ ARRET DE COURTE DUREE

- 1 - Réduire la pression du détendeur d'air (D) jusqu'à lire **0 bar** sur le manomètre (E).
- 2 - Appuyer sur la gâchette du pistolet pour décompresser le circuit de produit.
- 3 - Démonter la buse du pistolet et la faire tremper dans le solvant.

#### ▪ ARRET DE LONGUE DUREE

- 1 - Réduire la pression du détendeur d'air (D) jusqu'à lire **1 bar** sur le manomètre (E).
- 2 - Démonter la buse du pistolet et la faire tremper dans le solvant.
- 3 - Ouvrir la vanne de purge. La pompe doit battre. Si sa cadence est trop rapide, réduire encore la pression du détendeur (D).
- 4 - Sortir la canne d'aspiration et la canne de purge du récipient produit et les plonger dans un récipient de solvant. Prendre toutes précautions d'usage en présence de solvants inflammables.
- 5 - Lorsque le solvant sort bien clair, fermer la vanne de purge.
- 6 - Diriger le pistolet vers le récipient de produit et appuyer sur la gâchette. Lorsque le solvant arrive, le diriger vers le pot de solvant.
- 7 - Lorsque le solvant sort bien clair, relâcher la gâchette du pistolet.

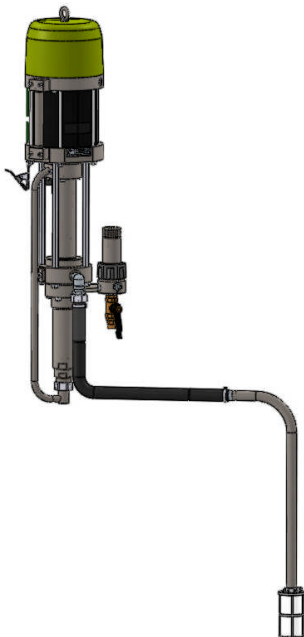
**Nota** : Si la pompe est de type intensive™, relâcher la gâchette lorsque le piston de la pompe se trouve en position basse. Il doit être plongé dans le solvant pour ne pas risquer d'abimer les joints à la remise en service de la pompe.

- 8 - Dévisser complètement le détendeur (D) et couper l'arrivée générale d'air (vanne H) .
- 9 - Appuyer à nouveau sur la gâchette du pistolet afin de décompresser les tuyaux. Ainsi, la pompe et le tuyau restent pleins de solvant à la pression atmosphérique.

### 4. SECURITE

**Des protecteurs (capot moteur, protecteur d'accouplement, carters,...) sont mis en place pour une utilisation sûre du matériel.  
Le fabricant ne peut être tenu pour responsable en cas de dommages corporels ainsi que des pannes et / ou endommagement du matériel résultant de la destruction, de l'occultation ou du retrait total ou partiel des protecteurs.**

Une soupape de décharge tarée à 6,5 bar est installée sur le moteur de la pompe. Elle protège celui-ci d'une surpression qui pourrait l'endommager.



## **POMPE AIRLESS®**

**40-25 F**

### **CARACTERISTIQUES TECHNIQUES**

#### **NOTICE ORIGINALE**

***IMPORTANT : Lire attentivement tous les documents avant le stockage, l'installation ou la mise en service du matériel concerné (à usage strictement professionnel).***

PHOTOS ET ILLUSTRATIONS NON CONTRACTUELLES. MATERIELS SUJETS A MODIFICATION(S) SANS PREAVIS.

#### **KREMLIN - REXSON**

150, avenue de Stalingrad

93 245 - STAINS CEDEX – France

☎ : 33 (0)1 49 40 25 25      Fax : 33 (0)1 48 26 07 16

**[www.kremlin-rexson.com](http://www.kremlin-rexson.com)**

## 1. DESCRIPTION

- Pompe pneumatique en inox à étanchéité par soufflet
- Simple d'emploi et facile d'entretien. Pas de lubrification nécessaire

### Recommandé pour :

- Alimenter un ou plusieurs pistolets
- Peintures solvantées ou hydrosolubles de viscosité inférieure à 1000 mPa/s

## 2. CARACTERISTIQUES TECHNIQUES

Type moteur ..... 1000-4  
 Type corps de pompe ..... 25 F  
 Rapport de pression théorique ..... 40/1

### Matériaux en contact avec le produit :

Inox chromé dur, Inox, Carbure.

### Garnitures d'étanchéité :

Soufflet : polyéthylène

Supérieure fixe : GT (polyéthylène)

Inférieure mobile : GT (polyéthylène)

Course moteur	100 mm
Section moteur	100 cm <sup>2</sup>
Section hydraulique	2,5 cm <sup>2</sup>
Volume de produit délivré par cycle	50 cc
Nombre de cycle par litre de produit	20
Débit (à 30 cycles)	1,5 l
Pression entrée air maximum	6 bar
Pression produit maximum	240 bar
Pression acoustique pondérée (LAeq)	80 dBa*
Température maxi d'utilisation	50° C
Poids	27 kg

### \* Conditions d'essais - Mesure du bruit :

- Durée du test : 30 s,
- Pression air moteur : 6 bar,
- Produit utilisé : eau,
- Débit : Pompe réglée à 20 cycles par minute.

### ■ RACCORDEMENTS

		Pompe nue	Pompe équipée
Air	Arrivée	Femelle 3/8 BSP	Femelle 3/4 BSP (équipement d'air)
Produit	Arrivée	Femelle 1/2 BSP	Mâle 26 x 125 + canne d'aspiration (raccord F 26 x 125)
	Sortie	Femelle 3/8 NPS	Mâle 1/2 JIC (sortie du filtre)

### ■ TUYAUX DE RACCORDEMENTS

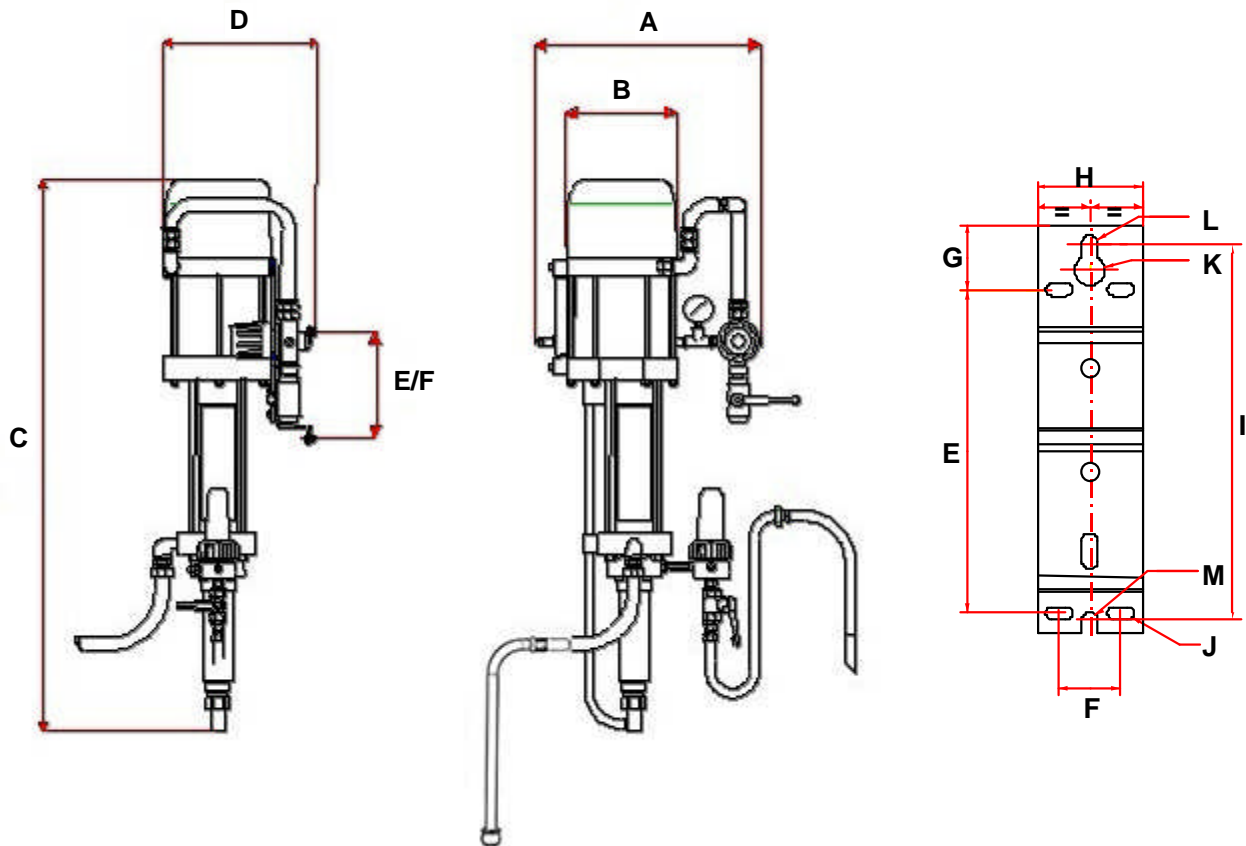
Tuyau d'alimentation en air de la pompe (Ø mini pour une longueur de 5m) : Ø 16 mm

Tuyau produit AIRLESS® (entre sortie produit de la pompe et pistolet) : Ø 4,8 mm



▪ ENCOMBREMENT

Rep.	mm	Rep.	mm	Rep.	mm	Rep.	mm	Rep.	mm	Rep.	mm
A	400	B	220	C	975	D	280	E	182	F	35
G	36,5	H	60	I	211,5	J	Ø 7 x15	K	Ø 17	L	Ø 9
M	Ø 9										

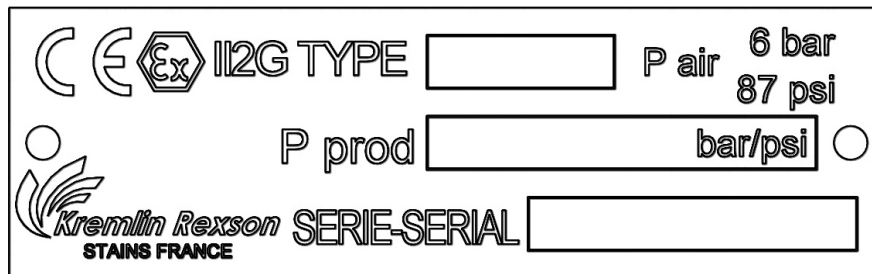



### 3. INSTALLATION

Les pompes de peinture sont conçues pour être installées dans une cabine de peinture.

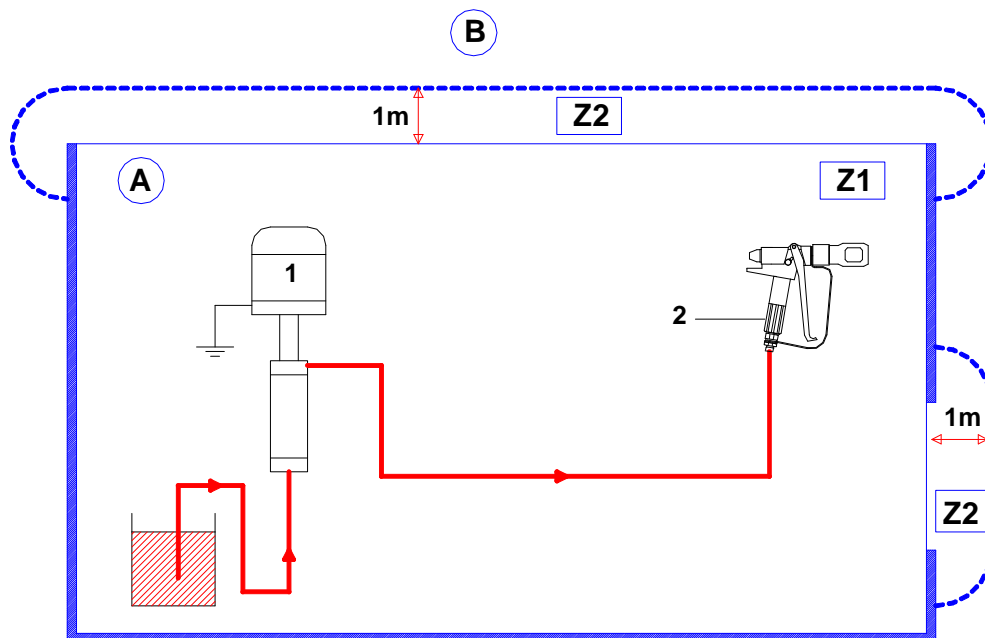
▪ **DESCRIPTION DU MARQUAGE DE LA PLAQUE DE FIRME**

Marquage défini par la directive ATEX



<b>KREMLIN REXSON STAINS FRANCE</b>	Raison social et adresse du fabricant
<b>TYPE xx</b>	Modèle de la pompe
 <b>II 2 G</b>	<p><b>II</b> : groupe II    <b>2</b> : catégorie 2</p> <p>matériel de surface destiné à un environnement dans lequel des atmosphères explosives dues à des gaz, des vapeurs, des brouillards sont susceptibles de se présenter occasionnellement en fonctionnement normal.</p> <p><b>G</b> : gaz</p>
<b>P prod : xx bar / xx psi</b>	Pression produit maxi à la sortie de la pompe
<b>P air : 6 bar / 87 psi</b>	Pression maxi d'alimentation en air du moteur de la pompe
<b>Serie / Serial</b>	Numéro donné par KREMLIN REXSON. Les 2 premiers chiffres indiquent l'année de fabrication.

▪ SCHEMA D'INSTALLATION



Rep.	Désignation
A	Zone explosive zone 1 (Z1) ou zone 2 (Z2) : cabine de peinture
B	Zone non explosive

Rep.	Désignation
1	Pompe
2	Pistolet



La distance de 1 mètre mentionnée dans ces schémas, n'est donnée qu'à titre indicatif et ne saurait engager la responsabilité de KREMLIN REXSON. La délimitation exacte des zones est de la responsabilité expresse de l'utilisateur, et ceci en fonction des produits utilisés, de l'environnement du matériel et des conditions d'utilisation (se reporter à la norme EN 60079-10).

Cette distance de 1 mètre pourra ainsi être adaptée si l'analyse menée par l'utilisateur le nécessite.



*Nota : Choisir la pompe pour que la pression produit délivrée par cette pompe soit en rapport avec le type de pistolet choisi.*