



DOCUMENTATION - DOKUMENTATION - DOCUMENTACIÓN

POMPE / PUMP / PUMPE / BOMBA

40.130F2

AIRLESS[®] FLOWMAX[®]

Notice / Manual / Betriebsanleitung / Libro : 582.009.110 - 1605

Date / Datum / Fecha : 27/05/16

Annule / Supersede / Ersetzt / Anula :

Modif. / Änderung :

NOTICE ORIGINALE / TRANSLATION FROM THE ORIGINAL MANUAL
/ ÜBERSETZUNG DER ORIGINAL BETRIEBSANLEITUNG
/ TRADUCCIÓN DEL MANUAL ORIGINAL

IMPORTANT : Lire attentivement tous les documents avant le stockage, l'installation ou la mise en service du matériel concerné (à usage strictement professionnel).

Before assembly and start-up, please read and clearly understand all the documents relating to this equipment (professional use only).

WICHTIGER HINWEIS: Vor Lagerung, Installation oder Inbetriebnahme des Geräts bitte sämtliche Dokumente sorgfältig lesen (Einsatz nur von geschultem Personal).

IMPORTANTE : Lea con atención todos los documentos antes de almacenar, instalar o poner en marcha el equipo (uso exclusivamente profesional).

PHOTOS ET ILLUSTRATIONS NON CONTRACTUELLES. MATERIELS SUJETS A MODIFICATION(S) SANS PREAVIS.

THE PICTURES AND DRAWINGS ARE NON CONTRACTUAL. WE RESERVE THE RIGHT TO MAKE CHANGES WITHOUT PRIOR NOTICE.

ALLE IN DIESEM DOKUMENT ENTHALTENEN SCHRIFTLICHEN ANGABEN UND ABBILDUNGEN STELLEN DIE NEUESTEN PRODUKTINFORMATIONEN DAR. WIR BEHALTEN UNS DAS RECHT VOR, JEDERZEIT OHNE VORANKÜNDIGUNG ÄNDERUNGEN VORZUNEHMEN.

LAS FOTOGRAFÍAS E ILUSTRACIONES NO SON VINCULANTES. LOS MATERIALES ESTÁN SUJETOS A CAMBIOS SIN PREVIO AVISO.

KREMLIN - REXSON

150, avenue de Stalingrad

93 245 - STAINS CEDEX - France

☎ : 33 (0)1 49 40 25 25 Fax : 33 (0)1 48 26 07 16

www.kremlin-rexson.com



CONSIGNES DE SECURITE ET D'INSTALLATION

NOTICE ORIGINALE

IMPORTANT : Lire attentivement tous les documents avant le stockage, l'installation ou la mise en service du matériel concerné (à usage strictement professionnel).

PHOTOS ET ILLUSTRATIONS NON CONTRACTUELLES. MATERIELS SUJETS A MODIFICATION(S) SANS PREAVIS.

KREMLIN - REXSON

150, avenue de Stalingrad

93 245 - STAINS CEDEX – France

☎ : 33 (0)1 49 40 25 25 **Fax** : 33 (0)1 48 26 07 16

www.kremlin-rexson.com

1. SECURITE

CONSIGNES DE SECURITE GENERALES



ATTENTION : Cet équipement peut être dangereux s'il n'est pas utilisé conformément aux règles précisées dans ce manuel. Lire attentivement toutes les préconisations qui suivent, avant la mise en service de votre matériel.

Le personnel utilisant cet équipement doit avoir été formé à l'utilisation de ce matériel. (Pour acquérir une formation indispensable, consulter le centre de formation agréée "KREMLIN REXSON UNIVERSITY" à Stains).

Le responsable d'atelier doit s'assurer que les opérateurs ont parfaitement assimilé toutes les instructions et toutes les règles de sécurité de cet équipement et des autres éléments et accessoires de l'installation.

Lire attentivement toutes les notices d'utilisation, les étiquettes des appareils avant de mettre l'équipement en service.

Une mauvaise utilisation ou fonctionnement peut causer des blessures graves. Ce matériel est réservé à un usage professionnel. Il doit être utilisé uniquement pour l'usage auquel il a été destiné.

**Des protecteurs (capot moteur, protecteur d'accouplement, carters,...) sont mis en place pour une utilisation sûre du matériel.
Le fabricant ne peut être tenu pour responsable en cas de dommages corporels ainsi que des pannes et / ou endommagement du matériel résultant de la destruction, de l'occultation ou du retrait total ou partiel des protecteurs.**

Ne pas modifier ni transformer le matériel. Les pièces et accessoires doivent être exclusivement fournies ou agréés par KREMLIN REXSON. Le matériel doit être vérifié périodiquement. Les pièces défectueuses ou usées doivent être remplacées.

Ne jamais dépasser les pressions maxi de travail des composants de l'équipement.

Toujours respecter les législations en vigueur en matière de sécurité, d'incendie, d'électricité du pays de destination du matériel. N'utiliser que des produits ou solvants compatibles avec les pièces en contact avec le produit (Voir fiche technique du fabricant de produit).

PICTOGRAMMES

danger pincement	danger : élévateur en mouvement	danger pièces en mouvement	danger : palette en mouvement	ne pas dépasser cette pression	danger : haute pression
vanne de décompression ou de purge	danger : flexible sous pression	port de lunettes obligatoire	port de gants obligatoire	risques d'émission de produit	danger : pièces ou surfaces chaudes
danger : électricité	danger : risques d'inflammabilité	risque d'explosion	mise à la terre	danger (utilisateur)	danger blessures graves

DANGERS INCENDIE - EXPLOSION - ARC ELECTRIQUE - ELECTRICITE STATIQUE

Une mise à la terre incorrecte, une ventilation insuffisante, des flammes ou étincelles sont susceptibles de provoquer explosion ou incendie pouvant entraîner des blessures graves. Pour parer à ces risques, notamment lors de l'utilisation des pompes, Il convient impérativement :



- de relier le matériel, les pièces à traiter, les bidons de produits et de nettoyeurs à la terre,
- d'assurer une bonne ventilation,
- de maintenir la zone de travail propre et exempte de chiffons, papiers, solvants,
- de ne pas faire fonctionner de commutateurs électriques en présence de vapeurs ou pendant les déposes,
- de cesser immédiatement l'application en présence d'arcs électriques,
- de stocker tous liquides en dehors des zones de travail,
- d'utiliser des produits dont le point éclair est le plus haut possible pour éviter tout risque de formation de gaz et de vapeurs inflammables (consulter les fiches de sécurité des produits),
- d'équiper les fûts d'un couvercle pour réduire la diffusion de gaz et vapeurs dans la cabine.

DANGERS DES PRODUITS TOXIQUES



Les produits ou vapeurs toxiques peuvent provoquer des blessures graves par contact avec le corps, dans les yeux, sous la peau, mais également par ingestion ou inhalation. Il est impératif :



- de connaître le type de produit utilisé et les dangers qu'il représente,
- de stocker les produits à utiliser dans des zones appropriées,
- de contenir le produit utilisé lors de l'application dans un récipient conçu à cet effet,
- d'évacuer les produits conformément à la législation du pays où le matériel est utilisé,
- de porter des vêtements et protections conçus à cet usage,
- de porter lunettes, protecteurs auditifs, gants, chaussures, combinaisons et masques pour les voies respiratoires.

(Consulter le chapitre "Protection individuelle" du guide de sélection KREMLIN).

ATTENTION!



Il est interdit d'utiliser des solvants à base d'hydrocarbure halogéné ainsi que des produits contenant ces solvants en présence d'**aluminium** ou de **zinc**. Le non-respect de ces consignes expose l'utilisateur à des risques d'explosion occasionnant des blessures graves ou mortelles.



PRECONISATION MATERIELS

Des protecteurs (capot moteur, protecteur d'accouplement, carters,...) sont mis en place pour une utilisation sûre du matériel.
Le fabricant ne peut être tenu pour responsable en cas de dommages corporels ainsi que des pannes et / ou endommagement du matériel résultant de la destruction, de l'occultation ou du retrait total ou partiel des protecteurs.

POMPE



Il est impératif de prendre connaissance des compatibilités des moteurs et des pompes avant leur accouplement ainsi que des consignes particulières de sécurité. Ces instructions figurent sur les manuels d'instructions des pompes.



Le moteur pneumatique est destiné à être accouplé à une pompe. Ne jamais modifier le système d'accouplement. Tenir les mains à l'écart des pièces en mouvement. Les pièces constituant ce mouvement doivent être maintenues propres. Avant toute mise en service ou utilisation de la motopompe, lire attentivement la PROCEDURE DE DECOMPRESSION. Vérifier le bon fonctionnement des vannes d'air de décompression et de purge.

TUYAUX

- Eloigner les flexibles des zones de circulation, des pièces en mouvement et des zones chaudes.
- Ne jamais soumettre les flexibles produit à des températures supérieures à 60°C ou inférieures à 0°C.
- Ne pas utiliser les flexibles pour tirer ou déplacer le matériel.
- Serrer tous les raccords ainsi que les flexibles et les raccords de jonction avant la mise en service du matériel.
- Vérifier les flexibles régulièrement, les remplacer en cas d'endommagement
- Ne jamais dépasser la pression de service mentionnée sur le tuyau (PS).

PRODUITS MIS EN OEUVRE

Compte tenu de la diversité des produits mis en œuvre par les utilisateurs et de l'impossibilité de recenser l'intégralité des caractéristiques des substances chimiques, de leurs interactions et de leur évolution dans le temps KREMLIN REXSON ne pourra être tenu responsable :

- de la mauvaise compatibilité des matériaux en contact,
- des risques inhérents envers le personnel et l'environnement,
- des usures, des dérèglages, du dysfonctionnement du matériel ou des machines ainsi que des qualités du produit fini.

L'utilisateur devra identifier et prévenir les dangers potentiels inhérents aux produits mis en œuvre tels que vapeurs toxiques, incendies ou explosions. Il déterminera les risques de réactions immédiates ou dus à des expositions répétées sur le personnel.

KREMLIN REXSON décline toute responsabilité, en cas de blessures corporelles ou psychiques, ou de dommages matériels directs ou indirects dus à l'utilisation des substances chimiques.

2. MANUTENTION



Vérifier le poids et l'encombrement du matériel

(☞ voir le paragraphe " Caractéristiques " du manuel d'utilisation)

Si le poids ou l'encombrement est important, le matériel doit être manutentionné avec des moyens appropriés. Le déplacement doit se faire par un personnel spécialisé, dans un endroit horizontal bien dégagé, afin d'éviter tous risques de basculement et d'écrasement de tiers personnes.

Le centre de gravité n'étant pas toujours au centre de la machine, effectuer à la main un essai de stabilité après avoir soulevé l'ensemble de 10 cm maximum.

La manipulation d'un ensemble (ex : pompe sur élévateur) s'effectue à l'aide d'un transpalette en prenant l'ensemble par le dessous du châssis.



Nota : Chaque moteur de pompe est équipé d'un anneau. Cet anneau est destiné au levage d'une pompe et ne doit en aucun cas être utilisé pour la manutention d'une machine complète.

3. STOCKAGE

Stockage avant installation :

- Température ambiante de stockage : 0 / +50 °C.
- Protéger l'ensemble contre les poussières, le ruissellement d'eau, l'humidité et les chocs.

Stockage après installation :

- Température de fonctionnement : +15 / +35 °C.
- Protéger l'ensemble contre les poussières, le ruissellement d'eau, l'humidité et les chocs.

4. ENVIRONNEMENT SUR LE SITE

Le matériel devant être installé au sol, doit être placé sur un sol horizontal, stable et plan (ex : dalle de béton).



Pour éviter les risques dus à l'électricité statique, il est nécessaire que le matériel ainsi que ses constituants soient mis à la terre.

- **Pour les équipements de pompage** (pompes, élévateurs, châssis...), un fil de section 2,5 mm est fixé sur le matériel. Utiliser ce fil pour relier le matériel à "la terre" générale. Dans les cas d'environnements sévères (protection mécanique du fil de mise à la terre insuffisante, vibrations, matériel mobile...) où des endommagements de la fonction mise à la terre sont probables, l'utilisateur devra remplacer le fil de 2,5 mm fourni, par un dispositif plus adapté à son environnement (fil de section plus importante, tresse de masse, fixation par cosse à œillet...).
- Faire contrôler la continuité de la terre par un électricien qualifié. Si la continuité de la terre n'est pas assurée, vérifier la borne, le fil et le point de mise à la terre. Ne jamais faire fonctionner le matériel sans avoir résolu ce problème.
- **Le pistolet** doit être « mis à la terre » par l'intermédiaire du flexible air ou du flexible produit. Dans le cas de pulvérisation à l'aide d'un pistolet muni d'un godet, le flexible air devra être conducteur.
- **Les matériels à peindre** doivent être également « mis à la terre » par l'intermédiaire de pinces munies de câbles ou, s'ils sont suspendus, à l'aide de crochets qui doivent rester propres en permanence.

La totalité des objets situés dans la zone de travail devra également être mis à la terre.



- **Ne pas stocker** plus de produits inflammables que nécessaire à l'intérieur de la zone de travail.
- Ces produits doivent être conservés dans des **réipients homologués** et mis à la terre.
- N'utiliser que des **seaux métalliques** mis à la terre pour l'emploi des solvants de rinçage.
- **Cartons et papiers sont à bannir**. En effet ils sont de très mauvais conducteurs, voire isolants.

5. MARQUAGE MATERIELS

Chaque appareil comporte un marquage avec le nom du fabricant, la référence de l'appareil et les renseignements importants pour l'utilisation de l'appareil (pression d'air, puissance électrique...).



<p align="center">FR</p> <p>Pour une utilisation sûre, il est de votre responsabilité de :</p> <ul style="list-style-type: none"> • Lire attentivement tous les documents contenus dans le CD joint avant la mise en service de l'équipement, • D'installer, d'utiliser, d'entretenir et de réparer l'équipement conformément aux préconisations de KREMLIN REXSON ainsi qu'aux réglementations nationales et/ou locales, • Vous assurez que les utilisateurs de cet équipement ont été formés, ont parfaitement compris les règles de sécurité et qu'ils les appliquent. 	<p align="center">UK</p> <p>To ensure safe use of the machinery, it is your responsibility to:</p> <ul style="list-style-type: none"> • Carefully read all documents contained on the enclosed CD before putting the machinery into service, • Install, use, maintain and repair the machinery in accordance with KREMLIN REXSON's recommendations and national and/or local regulations, • Make sure that the users of the machinery have received proper training and that they have perfectly understood the safety rules and apply them. 	<p align="center">DE</p> <p>Eine sichere Nutzung setzt voraus, dass Sie: :</p> <ul style="list-style-type: none"> • alle in der CD enthaltenen Dokumente vor der Inbetriebnahme der Anlage aufmerksam lesen, • die Anlage im Einklang mit den Empfehlungen von KREMLIN REXSON sowie mit den nationalen und/oder lokalen Bestimmungen installieren, verwenden, warten und reparieren, • sich vergewissern, dass die Nutzer dieser Anlage angemessen geschult wurden, die Sicherheitsbestimmungen verstanden haben und sie anwenden.
<p align="center">ES</p> <p>Para una utilización segura, será de su responsabilidad:</p> <ul style="list-style-type: none"> • leer atentamente todos los documentos que se incluyen en el CD adjunto antes de la puesta en servicio del equipo, • instalar, utilizar, efectuar el mantenimiento y reparar el equipo con arreglo a las recomendaciones de KREMLIN REXSON y a la normativa nacional y/o local, • cerciorarse de que los usuarios de este equipo han recibido la formación necesaria, han entendido perfectamente las normas de seguridad y las aplican. 	<p align="center">IT</p> <p>Per un uso sicuro, vi invitiamo a:</p> <ul style="list-style-type: none"> • leggere attentamente tutta la documentazione contenuta nel CD allegato prima della messa in funzione dell'apparecchio, • installare, utilizzare, mantenere e riparare l'apparecchio rispettando le raccomandazioni di KREMLIN REXSON, nonché le normative nazionali e/o locali, • accertarvi che gli utilizzatori dell'apparecchio abbiano ricevuto adeguata formazione, abbiano perfettamente compreso le regole di sicurezza e le applichino. 	<p align="center">PT</p> <p>Para uma utilização segura, é da sua responsabilidade:</p> <ul style="list-style-type: none"> • Ler atentamente todos os documentos incluídos no CD em anexo antes de pôr o equipamento em funcionamento, • Proceder à instalação, utilização, manutenção e reparação do equipamento de acordo com as preconizações de KREMLIN REXSON, bem como com outros regulamentos nacionais e/ou locais aplicáveis, • Assegurar-se que os utilizadores do equipamento foram devidamente capacitados, compreenderam perfeitamente e aplicam as devidas regras de segurança.
<p align="center">NL</p> <p>Voor een veilig gebruik dient u:</p> <ul style="list-style-type: none"> • alle document op de bijgevoegde cd aandachtig te lezen alvorens het apparaat in werking te stellen, • het apparaat te installeren, gebruiken, onderhouden en repareren volgens de door KREMLIN REXSON gegeven aanbevelingen en overeenkomstig de nationale en/of plaatselijke reglementeringen, • zeker te stellen dat de gebruikers van dit apparaat zijn opgeleid, de veiligheidsregels perfect hebben begrepen en dat zij die ook toepassen. 	<p align="center">SE</p> <p>För en säker användning av utrustningen ansvarar ni för följande:</p> <ul style="list-style-type: none"> • Läs noga samtliga dokument som finns på den medföljande cd-skivan innan utrustningen tas i drift. • Installera, använd, underhåll och reparera utrustningen enligt anvisningarna från KREMLIN REXSON och enligt nationella och/eller lokala bestämmelser. • Försäkra er om att användare av denna utrustning erhållit utbildning, till fullo förstått säkerhetsföreskrifterna och tillämpar dem. 	<p align="center">FI</p> <p>Käytön turvallisuuden varmistamiseksi velvollisuutesi on:</p> <ul style="list-style-type: none"> • Lukea huolella kaikki CD:llä olevat asiakirjat ennen laitteiston käyttöönottoa, • Noudattaa laitteiston asennuksessa, käytössä, kunnossapidossa ja huollossa KREMLIN REXSON in suosituksia sekä kansallisia ja/tai paikallisia määräyksiä, • Varmistaa, että laitteiston käyttäjät ovat koulutettuja ja ymmärtävät täysin turvallisuusmääräykset ja miten niitä sovelletaan.
<p align="center">PL</p> <p>Dla zapewnienia bezpiecznego użytkowania na użytkownika spoczywa obowiązek:</p> <ul style="list-style-type: none"> • Uważnego zapoznania się ze wszystkimi dokumentami znajdującymi się na załączonej płycie CD przed pierwszym uruchomieniem urządzenia, • Instalowania, użytkowania, konserwacji i naprawy urządzenia zgodnie z zaleceniami firmy KREMLIN REXSON oraz z przepisami miejscowymi, • Upewnienia, że wszyscy przeszkoleni użytkownicy urządzenia zrozumieli zasady bezpieczeństwa i stosują się do nich. 	<p align="center">CS</p> <p>Pro bezpečné používání jste povinni:</p> <ul style="list-style-type: none"> • Před uvedením zařízení do provozu si pozorně přečíst veškeré dokumenty obsažené na příloženém CD, • Nainstalovat, používat, udržovat a opravovat zařízení v souladu s pokyny firmy KREMLIN REXSON a s národními a/nebo místními legislativními předpisy, • Ujistit se, že uživatelé tohoto zařízení byli vyškoleni, že dokonale pochopili bezpečnostní pravidla a že je dodržují. 	<p align="center">RU</p> <p>Для целей безопасного использования необходимо:</p> <ul style="list-style-type: none"> • Ознакомиться со всеми документами, содержащимися в прилагаемом компакт-диске до ввода оборудования в эксплуатацию; • Устанавливать, использовать, производить техническое обслуживание и ремонт оборудования в соответствии с рекомендациями KREMLIN REXSON и национальным и/или местным законодательством; • Убедиться, что пользователи настоящего оборудования прошли подготовку, надлежащим образом усвоили правила безопасности и обеспечивают их соблюдение.

Déclaration(s) de conformité au verso de ce document / Declaration(s) of conformity at the back of this document / Konformitätserklärung(en) auf der Rückseite dieser Unterlage / Declaración (es) de conformidad en el reverso de este documento / Dichiarazione/i di conformità sul retro del presente documento / Declaração(ões) de conformidade no verso do documento / Conformiteitsverklaring(en) op de keerzijde van dit document / Försäkran om överensstämmelse på omstående sida av detta dokument / Vaatimustenmukaisuusvakuutukset tämän asiakirjan kääntöpuolella / Deklaracja(e) zgodności na odwrocie dokumentu / Prohlášení o shodě se nachází/nacházejí na zadní straně tohoto dokumentu / Сертификат(ы) соответствия расположены на оборотной стороне настоящего документа

VALABLE JUSQU'AU 19 AVRIL 2016
VALID UNTIL 19 APRIL 2016
GÜLTIG BIS ZUM 19. APRIL 2016
VALIDEZ HASTA EL 19 DE ABRIL DE 2016
VALIDO FINO AL 19 APRILE 2016
APLICÁVEL ATÉ 19 DE ABRIL DE 2016
GELDIG TOT 19 APRIL 2016
GÄLLER TILL OCH MED DEN 19 APRIL 2016
VOIMASSA 19.4.2016 SAAKKA
WAŻNOŚĆ DO 19 KWIETNIA 2016 R.
PLATÍ DO 19. DUBNA 2016
ДЕЙСТВИТЕЛЬНО ДО 19 АПРЕЛЯ 2016 ГОДА



DECLARATION CE DE CONFORMITE
EC DECLARATION OF CONFORMITY
EG KONFORMITÄT SERKLÄRUNG
DECLARACIÓN CE DE CONFORMIDAD
DICHIARAZIONE CE DI CONFORMITÀ
DECLARAÇÃO CE DE CONFORMIDADE
EG-VERKLARING VAN OVEREENSTEMMING
EG-FÖRSÄKRAN OM ÖVERENSSTÄMMESE
EY-VAATIMUKSEN MUKAISUUSVAKUUTUS
DEKLARACJA ZGODNOŚCI CE
CE PROHLÁŠENÍ O SHODĚ
ДЕКЛАРАЦИЯ СООТВЕТСТВИЯ CE

Le fabricant / The manufacturer / Der Hersteller / El fabricante / Il produttore / O fabricante / De fabrikant / Tillverkare / Valmistaja / Producent / Výrobce / Изготовитель:	KREMLIN REXSON 150, avenue de Stalingrad 93 240 - STAINS - FRANCE Tél. 33 (0)1 49 40 25 25 - Fax : 33 (0)1 48 26 07 16
--	--

Déclare que le matériel désigné ci-après / Herewith declares that the equipment / erklärt hiermit, dass die / Declara que el material designado a continuación / Dichiaro che il materiale sottoindicato / Declara que o material a seguir designado / verklaart dat de hieronder aangeduide apparatuur / Kungör att den utrustning som anges här nedan / ilmoittaa, että alla mainitut laitteistot / Oświadczka, że wymienione poniżej urządzenia / Prohlašuje, že níže uvedené vybavení / Декларирует, что ниженазванное оборудование:

POMPES AIRLESS® FLOWMAX® / AIRLESS PUMPS - FLOWMAX®
/ AIRLESS® PUMPE - FLOWMAX® / BOMBAS AIRLESS FLOWMAX®

34 A2	40-25 F	
	40-50 F	
	40-130 F	40-130 F2
	65-130 F	65-130 F2

Est conforme à la législation d'harmonisation de l'Union applicable suivante / Is in conformity with the relevant Union harmonisation legislation / Erfüllt die einschlägigen Harmonisierungsrechtsvorschriften der Union / es conforme con la legislación de armonización pertinente de la Unión / è conforme alla pertinente normativa di armonizzazione dell'Unione / in overeenstemming met de desbetreffende harmonisatiewetgeving van de Unie / med den relevanta harmoniserade unionslagstiftningen / on asiaa koskevan unionin yhdenmukaistamislainsäädännön vaatimusten mukainen / jest zgodny z odpowiednimi wymaganiami unijnego prawodawstwa harmonizacyjnego / Shoduje se s následující příslušnou evropskou harmonizační legislativou / Соответствует следующим стандартизированным нормам Союза

Directive ATEX / ATEX Directive / ATEX Richtlinie / Directiva ATEX / Direttiva ATEX / Diretiva ATEX / ATEX-Richtlijn / ATEX-direktivet / ATEX-direktivi / Dyrektywa ATEX / Směrnice ATEX / Директива ATEX 	94/9/CE
---	----------------

Dominique LAGOUGE

Directeur Général / Chief Executive Officer / Generaldirektor / Director General / Direttore Generale / Director Geral / Algemeen Directeur / Generaldirektör / Pääjohtaja / Dyrektor Naczelny / Dyrektor Generalny / Generální ředitel / Генеральный директор

Fait à Stains, le / Established in Stains, on / Geschehen zu Stains, am / En Stains, a / Redatto a Stains, / Vastgesteld te Stains, / Utformat i Stains, den / Stains, Ranska, / Sporządzono w Stains, dnia / Stains, dnia / Издано в г. Стен (Stains) 21/01/2010 - 01/21/2010

VALABLE A PARTIR DU 20 AVRIL 2016
VALID FROM 20 APRIL 2016
GÜLTIG AB DEM 20. APRIL 2016
VALIDEZ A PARTIR DEL 20 DE ABRIL DE 2016
VALIDO A PARTIRE DAL 20 APRILE 2016
APLICÁVEL A PARTIR DE 20 DE ABRIL DE 2016
GELDIG VANAF 20 APRIL 2016.
GÄLLER FRÅN OCH MED DEN 20 APRIL 2016
VOIMASSA 20.4.2016 ALKAEN
WAŻNOŚĆ OD 20 KWIETNIA 2016 R.
PLATÍ OD 20. DUBNA 2016
ДЕЙСТВИТЕЛЬНО С 20 АПРЕЛЯ 2016 ГОДА



DECLARATION UE DE CONFORMITE
UE DECLARATION OF CONFORMITY
EU-KONFORMITÄTSEKTLÄRUNG
DECLARACIÓN UE DE CONFORMIDAD
DICHIARAZIONE DI CONFORMITÀ UE
DECLARAÇÃO UE DE CONFORMIDADE
EU-CONFORMITEITSVERKLARING
EU-FÖRSÄKRAN OM ÖVERENSSTÄMMELSE
EU-VAATIMUKSEN MUKAISUUSVAKUUTUS
DEKLARACJA ZGODNOŚCI UE
EU PROHLÁŠENÍ O SHODĚ
ДЕКЛАРАЦИЯ О СООТВЕТСТВИИ НОРМАМ ЕС

Le fabricant / The manufacturer / Der Hersteller / El fabricante / Il produttore / O fabricante / De fabrikant / Tillverkare / Valmistaja / Producent / Výrobce / Изготовитель:	KREMLIN REXSON 150, avenue de Stalingrad 93 240 - STAINS - FRANCE Tél. 33 (0)1 49 40 25 25 - Fax : 33 (0)1 48 26 07 16
--	--

Déclare que le matériel désigné ci-après / Herewith declares that the equipment / erklårt hiermit, dass die / Declara que el material designado a continuación / Dichiaro che il materiale sottoindicato / Declara que o material a seguir designado / verklaart dat de hieronder aangeduide apparatuur / Kungör att den utrustning som anges här nedan / ilmoittaa, että alla mainitut laitteistot / Oświadcza, że wymienione poniżej urządzenia / Prohlašuje, že níže uvedené vybavení / Декларирует, что ниженазванное оборудование:

POMPES AIRLESS® FLOWMAX® / AIRLESS PUMPS - FLOWMAX®
/ AIRLESS® PUMPE - FLOWMAX® / BOMBAS AIRLESS FLOWMAX®

34 A2	40-25 F	
	40-50 F	
	40-130 F	40-130 F2
	65-130 F	65-130 F2

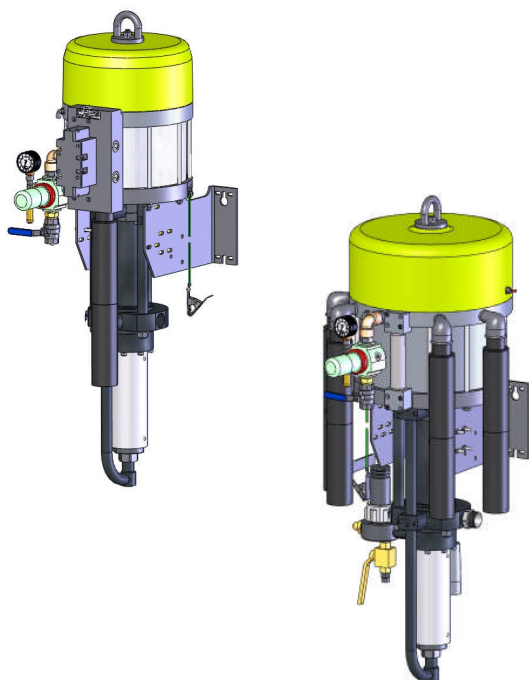
Est conforme à la législation d'harmonisation de l'Union applicable suivante / Is in conformity with the relevant Union harmonisation legislation / Erfüllt die einschlägigen Harmonisierungsrechtsvorschriften der Union / es conforme con la legislación de armonización pertinente de la Unión / è conforme alla pertinente normativa di armonizzazione dell'Unione / in overeenstemming met de desbetreffende harmonisatiewetgeving van de Unie / med den relevanta harmoniserade unionslagstiftningen / on asiaa koskevan unionin yhdenmukaistamislainsäädännön vaatimusten mukainen / jest zgodny z odpowiednimi wymaganiami unijnego prawodawstwa harmonizacyjnego / Shoduje se s následující příslušnou evropskou harmonizační legislativou / Соответствует следующим стандартизированным нормам Союза

Directive ATEX / ATEX Directive / ATEX Richtlinie / Directiva ATEX / Direttiva ATEX / Diretiva ATEX / ATEX-Richtlijn / ATEX-direktivet / ATEX-direktivi / Dyrektywa ATEX / Směrnice ATEX / Директива ATEX 	2014/34/UE
Procédure d'évaluation de la conformité : Module A Documentation technique (Annexe VIII) archivée par : / Conformity assessment procedure: Module A Technical documentation (ANNEX VIII) recorded by: / Verfahren zur Konformitätsbewertung: Modul A Technische Unterlagen (ANLAGE VIII) archiviert durch: / Procedimiento de evaluación de la conformidad: Módulo A Documentación técnica (ANEXO VIII) archivada por: / Procedura di valutazione della conformità: Modulo A Documentazione tecnica (ALLEGATO VIII) archiviata a cura di: / Procedimento de avaliação da conformidade: Módulo A Documentação técnica (ANEXO VIII) arquivada por: / Conformiteitsbeoordelingsprocedure: Module A Technische documentatie (BIJLAGE VIII) gearkiveerd door: / Förfarande för bedömning av överensstämmelse: Modul A Teknisk dokumentation (BILAGA VIII) arkiverad av: / Vaatimustenmukaisuusarviointimenetelmä: moduuli A Tekninen dokumentaatio (LIITE VIII) arkistoitu: / Procedura oceny zgodności: Moduł A Dokumentacji technicznej (ZAŁĄCZNIK VIII) zarchiwizowane przez: / Postup posuzování shody: Modul A Technická dokumentace (PŘÍLOHA VIII) archivována: / Процедура оценки соответствия: Модуль A Техническая документация (ПРИЛОЖЕНИЕ VIII), архивированная: ISSeP Zoning A. Schweitzer Rue de la Platerie B - 7340 COLFONTAINE BELGIQUE	

Dominique LAGOUGE

Directeur Général / Chief Executive Officer / Generaldirektor
 / Director General / Direttore Generale / Director Geral / Algemeen
 Directeur / Generaldirektör / Pääjohtaja / Dyrektor Naczelny
 / Dyrektor Generalny / Generální ředitel / Генеральный директор

Fait à Stains, le / Established in Stains, on / Geschehen zu Stains, am / En Stains, a / Redatto a Stains, / Vastgesteld te Stains, / Utformat i Stains, den / Stains, Ranska, / Sporządzono w Stains, dnia / Stains, dnia / Издано в г. Стен (Stains) 13/04/2016 - 04/13/2016



**POMPES
AIRLESS® FLOWMAX®**

40.130 F2

65.130 F2

Démontage / Remontage

NOTICE ORIGINALE

IMPORTANT : Lire attentivement tous les documents avant le stockage, l'installation ou la mise en service du matériel concerné (à usage strictement professionnel).

PHOTOS ET ILLUSTRATIONS NON CONTRACTUELLES. MATÉRIELS SUJETS À MODIFICATION(S) SANS PRÉAVIS.

KREMLIN - REXSON

150, avenue de Stalingrad

93 245 - STAINS CEDEX - France

☎ : 33 (0)1 49 40 25 25 Fax : 33 (0)1 48 26 07 16

www.kremlin-rexson.com



ATTENTION :

Avant toute intervention sur la pompe, couper l'alimentation en air comprimé et décompresser les circuits.

**La pompe est soumise à la directive ATEX et ne doit en aucun cas être modifiée.
Le non-respect de cette préconisation ne saurait engager notre responsabilité.**

- **REPLACEMENT DE LA PARTIE HYDRAULIQUE OU DU MOTEUR (VOIR DOC. 573.407.050 & 573.410.050)**

**Des protecteurs (capot moteur, protecteur d'accouplement, carters,...) sont mis en place pour une utilisation sûre du matériel.
Le fabricant ne peut être tenu pour responsable en cas de dommages corporels ainsi que des pannes et / ou endommagement du matériel résultant de la destruction, de l'occultation ou du retrait total ou partiel des protecteurs.**

Pour intervenir sur la pompe, il faut :

- démonter, si nécessaire, tous les accessoires de la pompe (cannes, filtre).
- déposer, si nécessaire, la pompe sur l'établi (la pompe est équipée d'un anneau de levage).

Avant de démonter la partie B ou la partie A, il

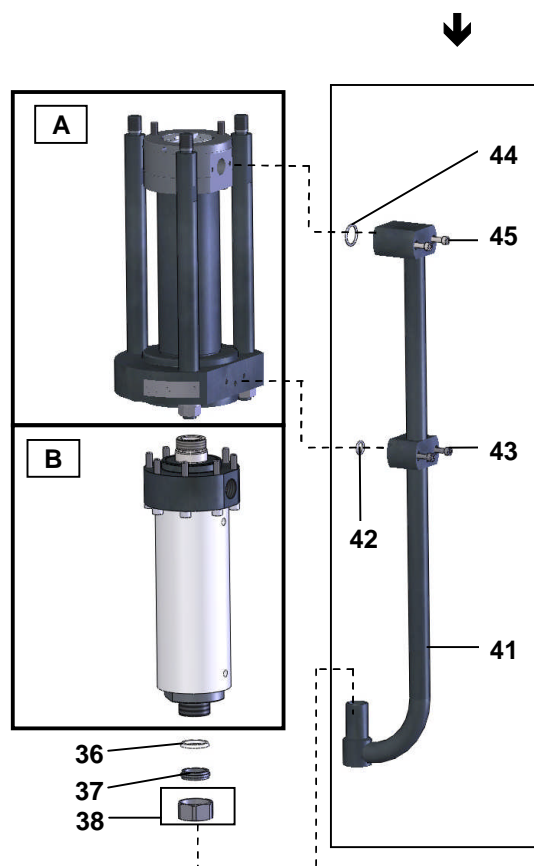
- faut démonter le tube de liaison (41).** Pour cela :
- dévisser l'écrou raccord (38) et les vis (43 et 45),
 - dégager le tube de liaison (41).

La partie hydraulique de la pompe est composée de 2 sous-ensembles :

- la partie supérieure (sous ensemble aspiration à soufflet : A) →

- la partie inférieure (sous ensemble produit : B) →

La maintenance la plus courante concerne cette partie.



DEMONTAGE / REMONTAGE DE LA PARTIE HYDRAULIQUE

Des protecteurs (capot moteur,, protecteur d'accouplement , carters,...) sont mis en place pour une utilisation sûre du matériel.

Le fabricant ne peut être tenu pour responsable en cas de dommages corporels ainsi que des pannes et / ou endommagement du matériel résultant de la destruction, de l'occultation ou du retrait total ou partiel des protecteurs.

DEMONTAGE / REMONTAGE DES SOUS-ENSEMBLES DE LA PARTIE PRODUIT (B)

Nota : Le clapet d'aspiration, le cylindre, le clapet de refoulement et le joint GT inférieur se démontent et se changent sans avoir besoin de désaccoupler la partie produit (B) de la partie aspiration (A).

CLAPET D'ASPIRATION (30)

Démontage

Dévisser le clapet d'aspiration (30).

Nota : Si le cylindre (21) reste solidaire du clapet d'aspiration, dévisser l'ensemble, puis maintenir le cylindre (21) à l'aide d'une broche passée dans les trous du cylindre prévus à cet effet.

La bille (32) tient sur le corps du clapet (31) à l'aide du jonc circulaire (33).

Nettoyer les pièces avec le produit de nettoyage approprié.

Remontage

Remonter la bille (32) et le jonc (33) sur le corps du clapet d'aspiration (31).

Changer le joint (13). Le graisser.

⚠ Mettre de la graisse sur le filetage du corps de clapet.

Remonter l'ensemble clapet (30) sur le cylindre (21).

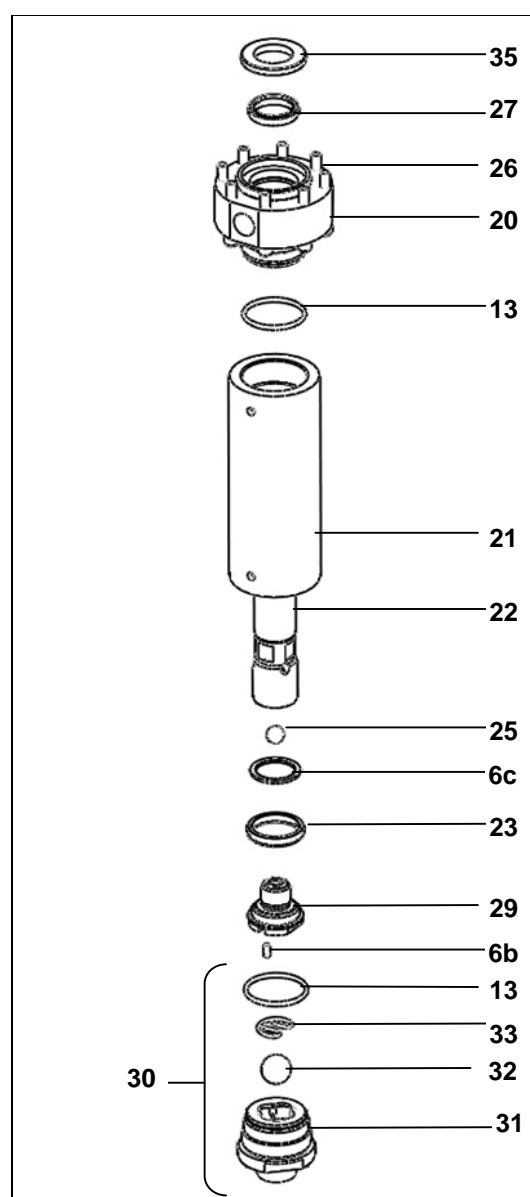
CYLINDRE (21)

Le cylindre est percé d'un trou à chaque extrémité pour faciliter le démontage.

En fonction de la pièce qui se dévisse en premier, passer une broche dans l'un de ces trous pour dévisser l'autre partie.

Au remontage, changer les 2 joints (13). Les graisser.

⚠ Mettre de la graisse à l'intérieur du cylindre (graisse, type A1) et sur les taraudages pour éviter d'abimer la garniture mobile (graisse, type A2) - (voir graisses dans § Instructions de montage).



CLAPET DE REFOULEMENT (29) ET GARNITURE MOBILE (23)

Démontage

Dévisser le cylindre (21) et le tirer vers le bas.

Dévisser la vis sans tête (6b).

Dévisser le clapet de refoulement (29) avec une clé plate n° 46 en maintenant le piston (22).

Extraire la bille (28), la rondelle (6c) et la garniture mobile (joint GT, 23).

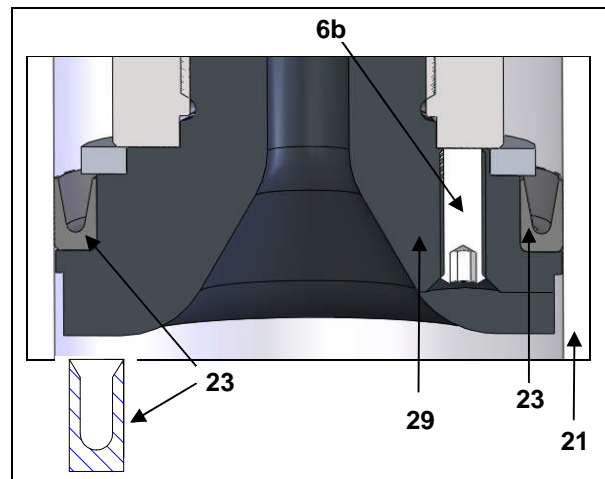
Nettoyer les pièces.

Remontage

Monter un joint neuf (23). Le graisser.

➤ **Respecter le sens de montage du joint GT.**

Placer la bille (25) sur le clapet de refoulement (29).



⚠ Mettre de la graisse sur le filetage du clapet de refoulement (29) (graisse, type A2).

Visser l'ensemble dans la partie inférieure du piston (22).

Bloquer la vis sans tête (6b) après avoir ajouté de la colle (colle, type C2) - (voir colles dans § Instructions de montage).

DEMONTAGE / REMONTAGE DES SOUS-ENSEMBLES DE LA PARTIE ASPIRATION (A)

Nota : Le démontage du joint d'étanchéité supérieur et du soufflet nécessite de désaccoupler la partie produit (B) de la partie aspiration (A).

PROCEDURE DE DESACCOUPEMENT

Démonter le cylindre (21). Cela permet de visualiser le piston (22) de l'hydraulique.

➤ Il faut positionner le piston vers le bas. ⚠ Pour cela, mettre une pression d'air (0,2 à 0,5 bar) sur le moteur pour faire descendre le piston (22). Lorsque le piston atteint le point le plus bas, fermer la vanne d'arrivée d'air pour empêcher le piston de remonter.

Enlever les 3 écrous (11), les rondelles (12).

Tirer la bride d'aspiration (1) vers le bas, jusqu'à ce que l'on aperçoive la jupe (6).

Nota: Le cylindre (2) doit rester assemblé avec le palier d'aspiration (3).

Dévisser légèrement les 3 vis (9) pour donner du jeu dans la rotation possible du soufflet (5).

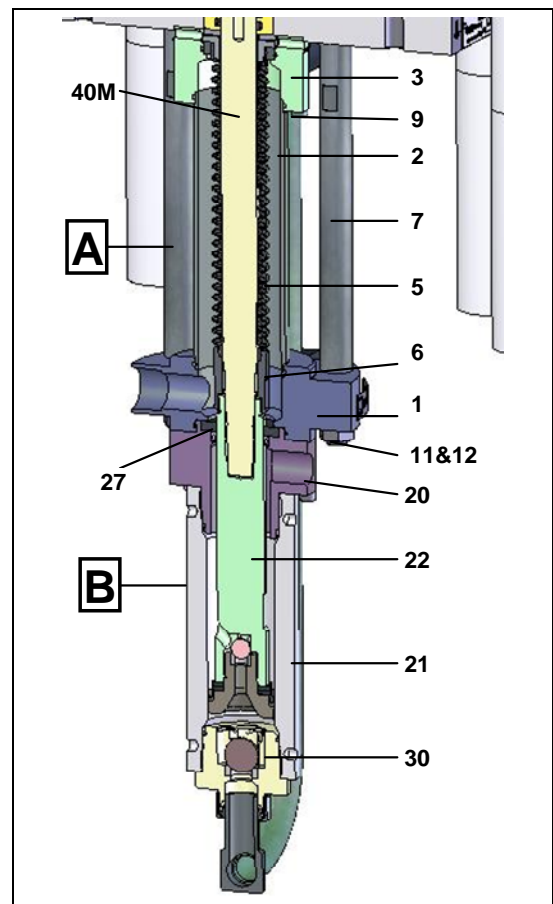
Dévisser complètement la jupe (6) (outil : clé plate de 41mm).

Nota : il est possible de démonter un des 3 tirants (7) de la pompe pour accéder, plus facilement, à la jupe.


Faire glisser vers le haut l'ensemble jupe-soufflet pour dégager les plats de la tige moteur (40M).


⚠ **attention : la jupe doit rester visible.**

A l'aide de 2 clés, désolidariser le piston (22) de la tige moteur (40M) en utilisant les plats dégagés de la tige moteur et ceux de la base du piston.



PROCEDURE DE REACCOUPEMENT

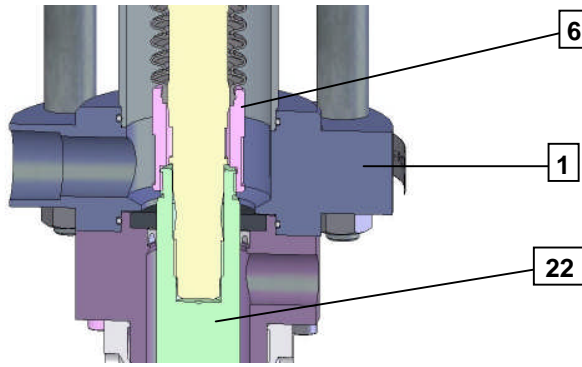
 Changer tous les joints (8 et 24) et les graisser.
Nettoyer le filetage de la tige du moteur (40M) et le taraudage du piston (22) de la pompe.
Faire descendre la tige moteur (cf § précédent) .

 **Mettre un peu de colle sur le filetage de la tige moteur (Loctite 222) .**
Présenter l'ensemble piston hydraulique-bride de refoulement.
Visser la tige du moteur dans le piston de l'hydraulique. Bloquer l'ensemble.

 **Mettre un peu de colle sur le filetage du piston de l'hydraulique (Loctite 577) .**

➤ **Tirer la jupe (6) vers le bas, puis la visser sur le piston de l'hydraulique (22).**
(outil : clé plate de 41mm).

Détail du montage de la jupe (6) sur le piston (22)



Remonter le tirant (7) s'il a été retiré au démontage.

Replacer la bride d'aspiration (1).

Resserrer les 3 vis (9).

Placer les 3 rondelles et resserrer les écrous (11).

Remonter toute la partie basse de la pompe comme expliquée précédemment (cylindre, tube d'aspiration,...).

■ JOINT D'ETANCHEITE SUPERIEURE (27)

Démontage

Dévisser les 8 vis (26)

Désaccoupler la partie produit (A) de la partie aspiration (B)

Enlever la bague supérieure (35).

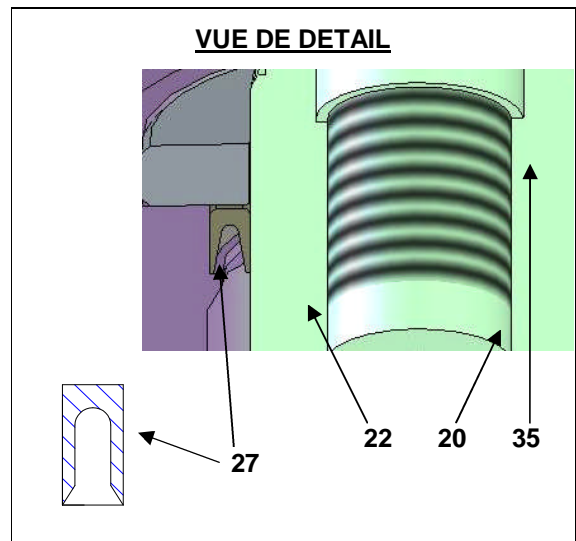
Extraire le joint GT (27) en tirant la bride de refoulement (20) vers le bas.

Oter les joints toriques (8 et 24) qui se trouvent sur la bride d'aspiration.

Remontage

⚠ Monter le nouveau joint GT (27) dans la bride de refoulement (20) après l'avoir graissé.

➤ **Respecter le sens de montage du joint GT (27).**



Positionner l'extrémité supérieure du piston (22) dans le cône de la flamme (outillage de forme conique livré avec la pompe – dessin ci-contre).

⚠ Mettre de la graisse sur la flamme.

Graisser le piston.

Introduire l'ensemble flamme-piston dans la bride de refoulement (20), de bas vers le haut.

Pousser l'ensemble à travers le joint GT (la flamme évite d'abimer le joint au montage du piston).

Retirer la flamme quand elle se trouve au-dessus de la bride (20)

Monter la bague supérieure (35).

Changer le joint (8) et visser les 8 vis (26)

Réaccoupler la partie produit (B) avec la partie aspiration (A).



■ SOUFFLET

Cette opération doit être réalisée après le désaccouplement de la partie inférieure et de la partie supérieure de l'hydraulique et du démontage du joint d'étanchéité supérieur.

A l'établi, préparer un ensemble : piston hydraulique-bride de refoulement en suivant la procédure de changement du joint d'étanchéité supérieur (27).

Démontage

Extraire le cylindre (2) du palier (3).

Désolidariser le palier d'aspiration (3) du moteur en dévissant les vis (9).

Faire glisser, puis déposer l'ensemble soufflet-jupe-bride.

Démonter la bride soufflet (4) pour libérer la partie haute du soufflet.

Démonter la jupe (6).

Remontage

A l'établi, préparer un ensemble : soufflet-jupe-bride. Pour cela :

- Monter le nouveau soufflet (5) dans la bride soufflet (4).
- Changer le joint (13).



Graisser le joint (13) et la bride (4) (graisse, type A1).

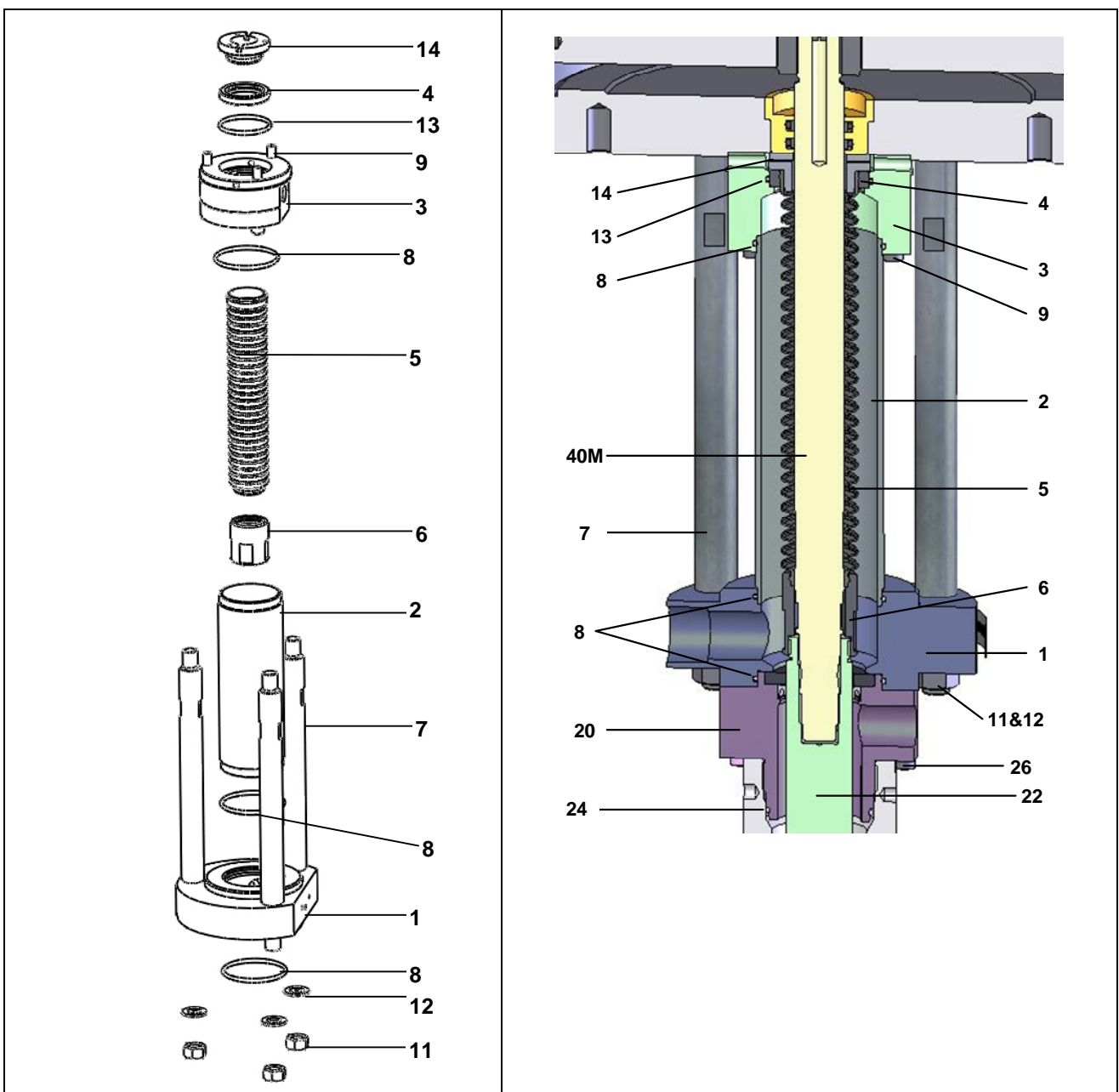
- Introduire l'ensemble dans le palier (3).
- Monter le soufflet en force dans la jupe (6).
- Monter la bride soufflet supérieure (14).

Faire glisser l'ensemble soufflet-jupe-bride ainsi constitué autour de la tige moteur.

L'orienter et le fixer sur l'embase moteur en vissant légèrement les 3 vis (9).

Nota : il est possible de démonter un des 3 tirants (7) de la pompe pour faciliter le remontage.

Réaccoupler la partie produit (B) avec la partie aspiration (A).

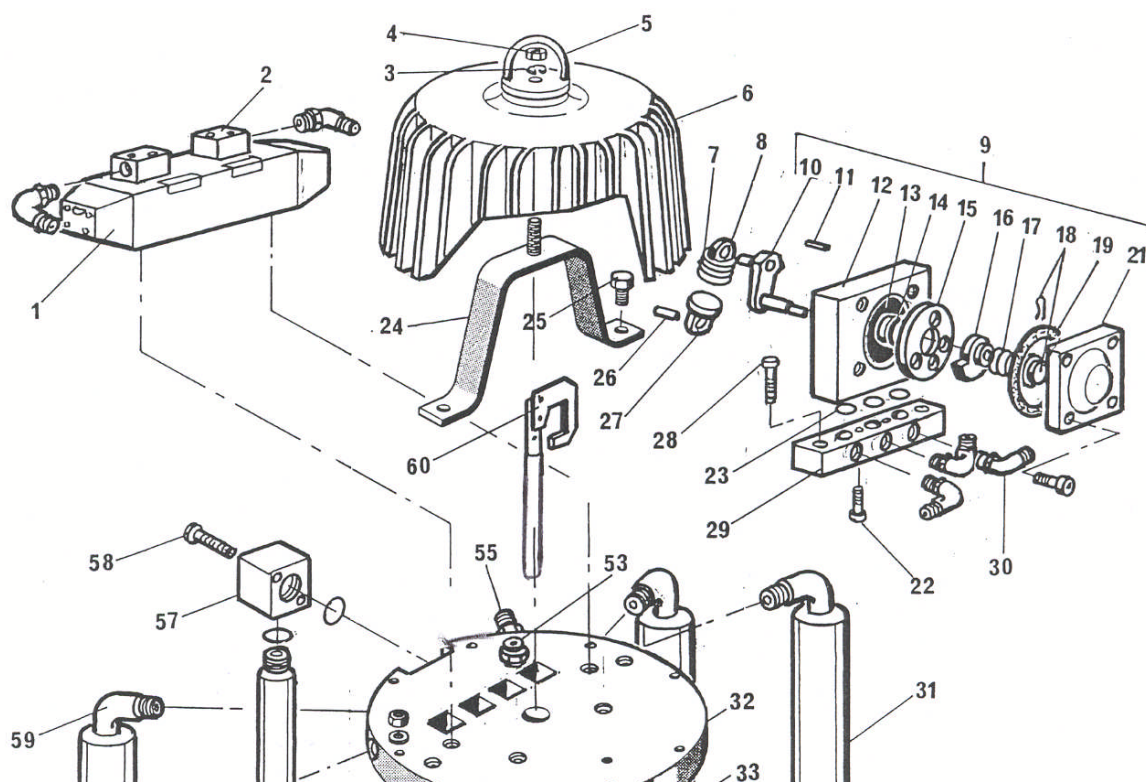


MOTEUR

■ INVERSEUR MOTEUR

Des protecteurs (capot moteur,, protecteur d'accouplement , carters,...) sont mis en place pour une utilisation sûre du matériel.

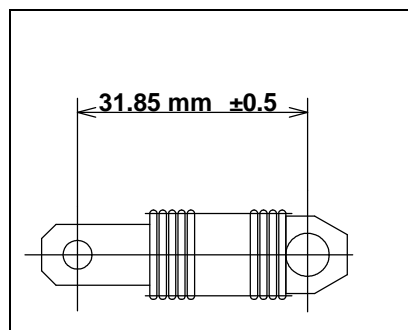
Le fabricant ne peut être tenu pour responsable en cas de dommages corporels ainsi que des pannes et / ou endommagement du matériel résultant de la destruction, de l'occultation ou du retrait total ou partiel des protecteurs.



Démonter la cloche (6) en enlevant l'écrou (4).
Désolidariser l'attache ressort (27) du levier du bloc inverseur (9).
Dévisser le bloc inverseur par les vis (28).
Remonter le nouvel inverseur en effectuant les opérations en sens inverse.

⇒ ATTENTION :

Cote de montage du ressort inverseur "LIBRE"
Vissage des 2 attaches réparti.



Avant chaque remontage :

- **Nettoyer les pièces avec le solvant de nettoyage approprié.**
- **Monter des joints neufs, après les avoir graissés avec de la graisse PTFE.**
- **Mettre de la graisse sur le piston et à l'intérieur du cylindre , pour ne pas abimer les joints**
- **Monter des pièces neuves, si nécessaire.**

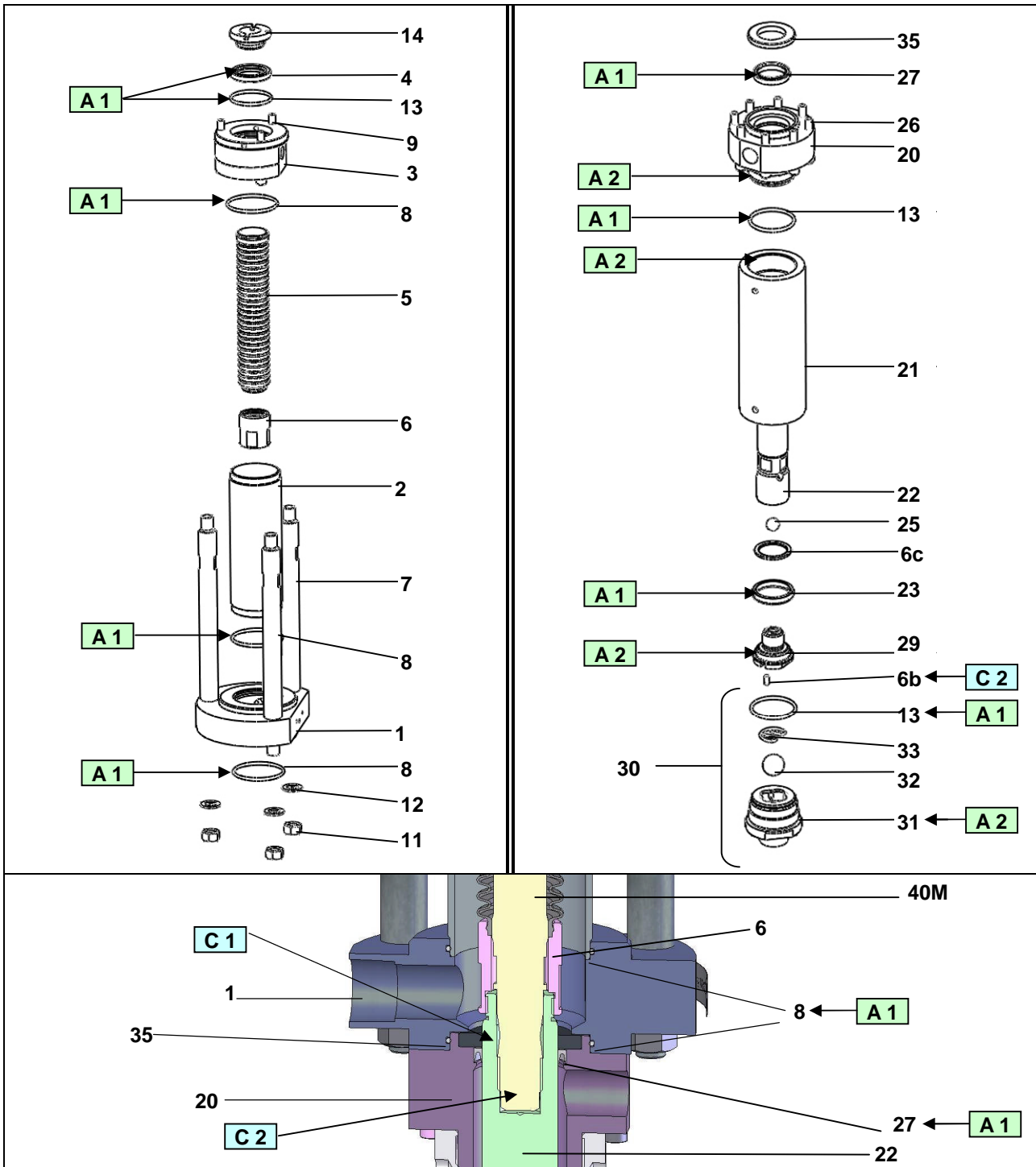
▪ **DEGRES D'USURE**

Les pièces en contact avec le produit sont amenées à s'user au fil du temps. Cela dépend bien entendu des cadences et du nombre d'heures d'emploi de la pompe mais également du produit qui sera pompé.

Dans des conditions normales d'emploi et d'entretien, avec des produits normalement chargés, ne présentant pas de corps étrangers ou chimiquement agressifs, on peut estimer une durée de vie moyenne de :

- **1 million de coups pour les joints d'étanchéité.**
- **10 millions de coups pour le soufflet.**

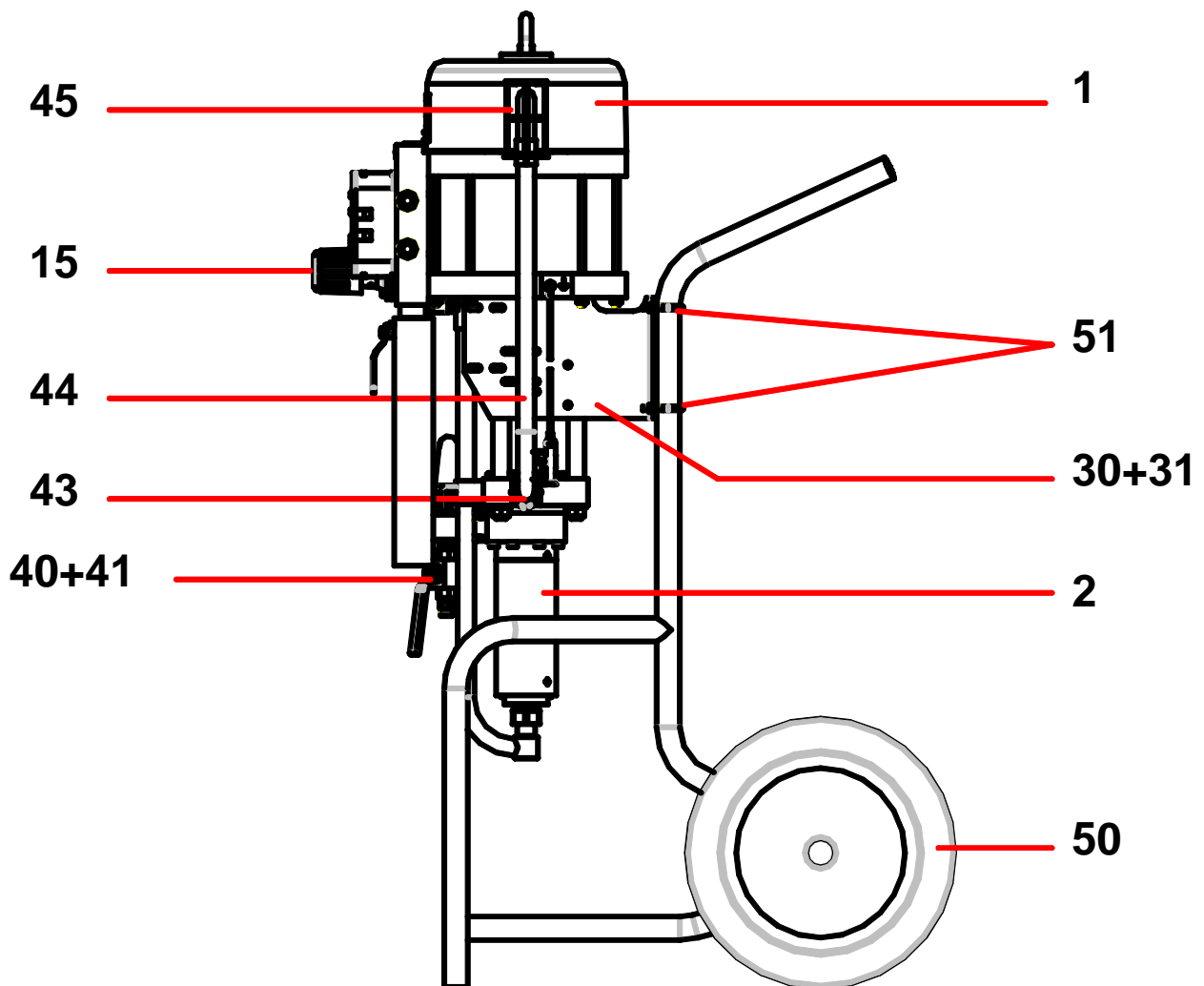
INSTRUCTIONS DE MONTAGE



Repère	Instruction	Désignation	Référence
A 1	Graisse PTFE	Tube de graisse PTFE (10 ml)	560.440.101
A 2	Graisse anti-seize	Boîte de graisse (450 g)	560.420.005
C 1	Colle Anaerobie Tube Etanche au PTFE	Loctite 577	-
C 2	Colle Anaérobie frein filet faible	Loctite 222	-

<p>Doc. 573.410.050 Date/Datum/Fecha : 21/08/12 Annule/Cancela/ Ersetzt/Anula : 21/02/12</p>	<p>Modif. /Änderung : Ind. 2 / Pos. 2</p>	<p>Pièces de rechange Spare parts list Ersatzteilliste Piezas de repuesto</p>
--	---	--

<p>40.130 F2</p>	<p>POMPE FLOWMAX® AIRLESS® / FLOWMAX® AIRLESS PUMP FLOWMAX® AIRLESS® PUMPE / BOMBA FLOWMAX® AIRLESS®</p>
-------------------------	---



POMPE MURALE / WALL MOUNTED PUMP / WANDANLAGE / BOMBA MURAL

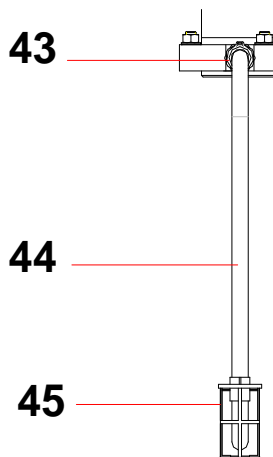
Mod. 40-130 F2 # 151.871.500

Ind	#	Désignation	Description	Bezeichnung	Denominación	Qté
* 1	146.280.200	Moteur 5000-4 F2 (voir Doc. 573.411.050)	Air motor, model 5000-4 F2 (refer to Doc. 573.411.050)	Luftmotor,5000-4 F2 (siehe Dok. 573.411.050)	Motor, 5000-4 F2 (consultar Doc. 573.411.050)	1
2	NCS / NSS	Hydraulique 130 F2 inox (voir Doc. 573.409.050)	Fluid section, model 130 F2 (stainless steel) (refer to Doc. 573.409.050)	Hydraulikteil 130 F2 aus Edelstahl (siehe Dok. 573.409.050)	Hidráulica 130 F2 inox (consultar Doc. 573.409.050)	1
15	-	Equipement d'air (3/4") (voir page 3)	Air supply equipment (3/4") (refer to page 3)	Luftausrüstung (3/4") (siehe Seite 3)	Equipo de aire (3/4") (consultar página 3)	1
30	051.341.206	Support de pompe	Pump bracket	Wandhalterung	Soporte de bomba	1
31	NCS / NSS	Etrier avec rondelles et écrous	U-bolt with washers and nuts	Schelle mit Scheiben und Muttern	Tirante con arandelas y tuercas	3

**POMPE MURALE avec canne d'aspiration et filtre / WALL MOUNTED PUMP with suction rod and filter /
WANDANLAGE mit Saugschlauch und Filter / BOMBA MURAL con caña de aspiración y filtro**

Mod. 40-130 F2 # 151.871.600

Ind	#	Désignation	Description	Bezeichnung	Denominación	Qté
* -	151.871.500	Pompe murale	Wall mounted pump	Wandanlage	Bomba mural	1
40	155.581.400	Filtre 3/4 équipé (voir Doc. 573.327.050)	Filter equipped, model 3/4 (refer to Doc. 573.327.050)	Ausgerüsteter Filter, Modell 3/4 (siehe Dok. 573.327.050)	Filtro, 3/4 equipado (consultar Doc. 573.327.050)	1
* 41	000.161.112	▪ Tamis n° 12 (280 µ)	▪ Screen n° 12 (280 µ)	▪ Sieb Nr 12 (280 µ)	▪ Tamiz n° 12 (280 µ)	1
43	050.102.449	Raccord MM 1" - 38x150	Fitting, double male, 1" - 38x150	Doppelnippel AG 1" - M 38x1,50	Racor MM, 1" - 38x150	1
44	049.597.100	Canne d'aspiration inox (Ø 25) avec crépine	Suction rod (stainless steel) with strainer	Saugschlauche mit Siebkorb	Caña de aspiración (inox) con piña	1
*45	149.591.400	▪ Crépine avec manchon	▪ Strainer with sleeve	▪ Siebkorb	▪ Piña con manguito	1



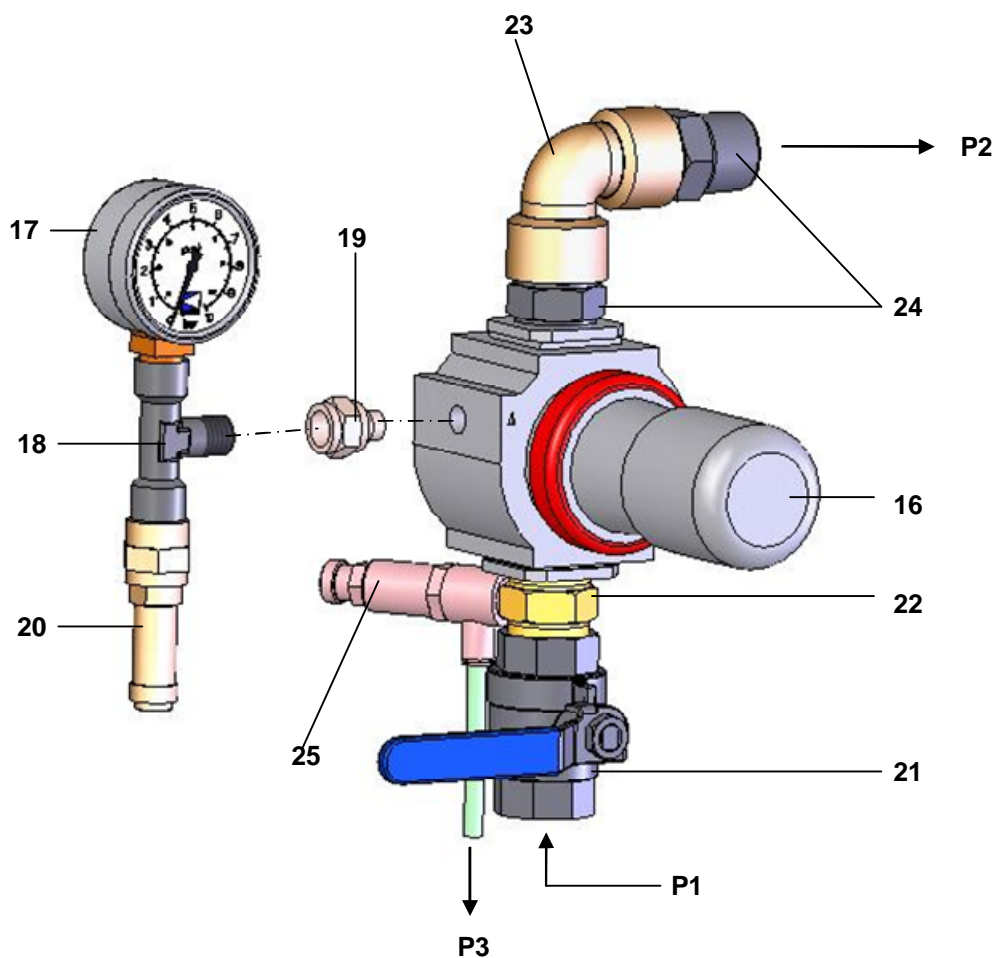
POMPE SUR CHARIOT / CART MOUNTED UNIT / PUMPE FAHRBAR / BOMBA SOBRE CARRETILLA

Mod. 40-130 F2

151.871.700

Ind	#	Désignation	Description	Bezeichnung	Denominación	Qté
-	151.871.600	Pompe murale ave canne d'aspiration et filtre	Wall mounted with suction rod and filter	Wandanlage mit Saugschlauch und Filter	Bomba mural con caña de aspiración y filtro	1
-	051.231.000	Chariot	Cart	Fahrgestell	Carretilla	1
* -	151.730.114	Pochette 2 étriers, 4 rondelles, 4 écrous	Pack of 2 u-bolts, 2 washers, 4 nuts	Satz à 2 Schellen, 4 Scheiben, 4 Muttern	Bolsa de 2 tirantes, 4 arandelas, 4 tuercas	1

EQUIPEMENT D'AIR / AIR SUPPLY EQUIPMENT / LUFTAUSRÜSTUNG / EQUIPO DE AIRE
(ind. 15)



Ind	#	Désignation	Description	Bezeichnung	Denominación	Qté
* 16	016.480.000	Détendeur d'air 3/4 0-10 bar (rouge)	Air regulator, 3/4, 0 -10 bar / 0-145 psi (red)	Druckminderer, 3/4 0 -10 bar (rot)	Manorreductor, 3/4 0 -10 bar (rojo)	1
* 17	910.011.402	Manomètre 0 - 10 bar	Gauge 0 - 10 bar / 0- 145 psi	Manometer, 0 -10 bar	Manómetro, 0 - 10 bar	1
18	552 441	Té 1/4"	Tee, 1/4"	T-Stück, 1/4"	Te, 1/4"	1
19	552 491	Raccord F 1/4" - M 1/8"	Fitting, F 1/4" - M 1/8"	Nippel, IG 1/4" - AG 1/8"	Racor, H 1/4" - M 1/8"	1
20	903.080.401	Soupape de décharge	Discharge-valve	Sicherheitsventil	Válvula de seguridad	1
21	903.090.208	Robinet F 3/4	Valve, F 3/4	Absperrhahn, 3/4	Grifo, H 3/4	1
22	051.870.151	Raccord MM 3/4 BSP avec piquage	Fitting, double male, 3/4 BSP	Doppelnippel AG 3/4 BSP	Racor, MM 3/4 BSP	1
23	552 429	Coude FF 3/4"	Elbow, FF 3/4"	Winkelnippel IG 3/4"	Codo, HH 3/4"	1
24	050.102.215	Raccord MM 3/4 BSP	Fitting, double male, 3/4 BSP	Doppelnippel AG 3/4 BSP	Racor, MM 3/4 BSP	2
25	903.130.508	Régulateur de pression	Pressure air regulator	Druckreduzierventil	Regulador de presión	1

- * Pièces de maintenance préconisées tenues en stock
- * Preceding the index number denotes a suggested spare part.
- * Bezeichnete Teile sind empfohlene Ersatzteile.
- * Piezas de mantenimiento preventivas a tener en stock.

- N C S : Non commercialisé seul.
- N S S : Denotes parts are not serviceable separately.
- N S S : Bezeichnete Teile gibt es nicht einzeln, sondern nur komplett.
- N S S : no suministrado por separado

Réglage / Adjustment / Einstellung / Ajuste

P1 = 6 bar max. / 87 psi

P2 = 1 → 5,5 bar / 14.5 → 80 psi

(air de puissance / power air / Arbeitsluft / aire de potencia)

P3 = 4 bar max. / 58 psi max.

(air de pilotage / pilot air / Steuerluft / aire de pilotaje)

Le régulateur (25) est préréglé en usine pour délivrer une pression de 4 bar max.

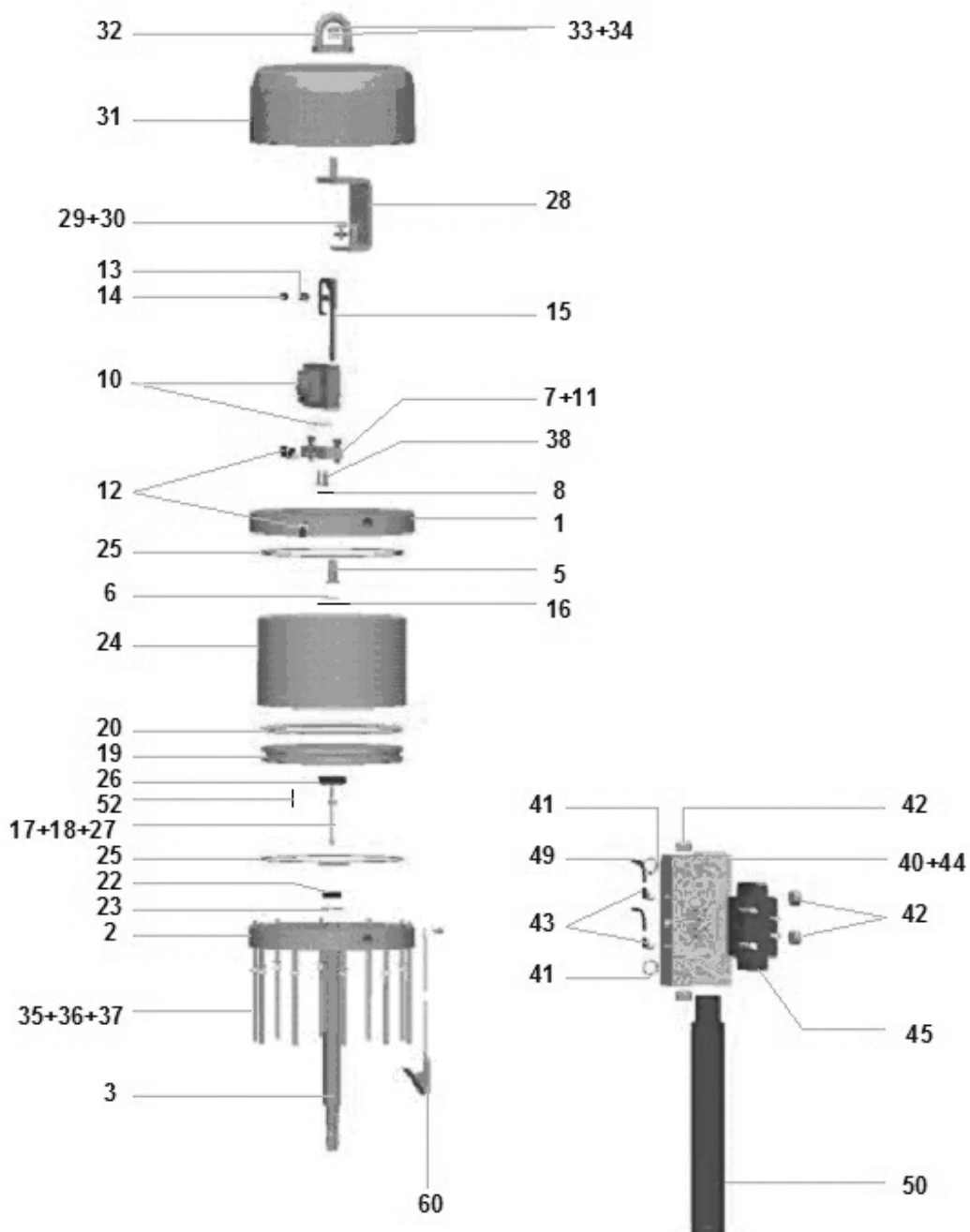
The regulator (25) is preset in the factory to give a maximum pressure of 4 bar / 58 psi.

Der Druckregler (25) ist werksseitig auf einen maximalen Steuerluftdruck von 4 bar eingestellt.

El regulador (25) se regula en la fábrica para aportar una presión máxima de 4 bar.

Doc. 573.411.050 Date/Datum/Fecha : 21/02/12 Annule/Cancela/ Ersetzt/Anula : 19/05/09	Modif. /Änderung : Mise à jour / Update / Aktualisierung / Actualización	Pièces de rechange Spare parts list Ersatzteilliste Piezas de repuesto
---	---	---

MOTEUR A AIR, modèle 5000-4_2	AIR MOTOR, model 5000-4_2	#
LUFTMOTOR, Modell 5000-4_2	MOTOR DE AIRE, tipo 5000-4_2	146.280.200



Ind	#	Désignation	Description	Bezeichnung	Denominación	Qté
1	046.280.001	Fond supérieur	Support, upper	Oberer Zylinderflansch	Fondo superior	1
2	046.280.110	Fond inférieur avec bague de guidage	Lower support with bushing guide	Unterer Zylinderflansch mit Führungsbuchse	Fondo inferior con anillo guía	1
3	046.280.202	Tige d'accouplement	Coupling rod	Kopplungsstange	Eje de acoplamiento	1
5	044.570.106	Bague de guidage	Bushing guide	Führungsbuchse	Anillo guía	1
6	144.579.923	Bague R 8 bis (x 10)	Ring, R 8 bis (x 10)	O Ring, R 8 bis (x 10)	Anillo R 8 bis (x 10)	1
7	046.271.002	Embase du bloc inverseur	Base, reversing-block	Grundplatte, Umsteuerblock	Base bloque inversor	1
8	109.420.257	Bague O Ring (x 10)	O Ring (x 10)	O Ring (x 10)	Anillo O Ring (x 10)	3
* 10	044.630.400	Ensemble bloc inverseur (voir Doc. 573.087.040)	Reversing-block assembly (refer to Doc. 573.087.040)	Umsteuerblock (siehe Dok. 573.087.040)	Conjunto bloque inversor (consultar Doc. 573.087.040)	1
11	930.151.446	Vis CHc M 8x35	Screw, CHc M 8x35	Schraube M 8 x 35	Tornillo CHc M 8x35	2
12	905.120.905	Raccord coudé M 1/4 BSP - tuyau 4x6	Elbow, M 1/4 BSP - hose 4x6	Winkelanschluss AG 1/4 BSP - Schlauch 4x6	Racor codo, M 1/4 BSP - tubería 4x6	3
13	146.199.902	Ressort (x 10)	Spring (x 10)	Feder (x 10)	Muelle (x 10)	1
14	044.570.131	Chape femelle	Linkage, female	Federhalterung	Unión hembra	1
15	044.570.900	Fourchette de commande	Fork assembly control	Umsteuerstange	Horquilla de mando equipada	1
16	902.202.002	Anneau de retenue Ø 24	Retaining ring Ø 24	Sicherungsring Ø 24	Anillo truarc Ø 24	1
17	046.180.003	Tige de pilotage	Rod, driving	Steuerstange	Eje de pilotaje	1
18	046.144.907	Ecrou	Nut	Mutter	Tuerca	1
* 19	046.280.102	Piston moteur	Piston, air motor	Motorkolben	Pistón de motor	1
20	909.130.378	Joint de piston	Seal, piston	Kolbendichtung	Junta de pistón	1
22	046.280.106	Bague de frottement	Seal ring	Dichtring	Anillo de deslizamiento	1
23	909.420.114	Joint	Seal	Dichtung	Junta	1
* 24	046.280.007	Cylindre moteur	Cylinder, air motor	Luftzylinder	Cilindro de motor	1
25	909.420.293	Joint de cylindre	Seal, cylinder	Zylinderdichtung	Junta de cilindro	2
26	NCS / NSS	Ecrou inférieur	Lower nut	Untere Mutter	Tuerca inferior	1
27	044.570.107	Butée	Stop	Anschlag	Tope	1
28	046.280.010	Support de cloche	Cover support	Glockenhalterung	Soporte de campana	1
29	933.011.337	Vis CHc M 10x25	Screw, CHc M 10x25	Schraube CHc M 10x25	Tornillo CHc M 10x25	2
30	963.040.021	Rondelle MN 10	Washer, MN 10	Scheibe 10	Arandela MN 10	2
31	046.280.012	Cloche	Cover	Glocke	Campana	1
32	046.170.200	Anneau de levage	Ring, cover	Hebering	Anillo de transporte	1
33	953.010.023	Ecrou HM 12	Nut, HM 12	Mutter HM 12	Tuerca HM 12	1
34	963.200.023	Rondelle	Washer	Scheibe	Arandela	1
35	044.710.007	Tirant moteur	Tie-rod, air motor	Stehbolzen	Tirante motor	10
36	963.040.019	Rondelle MN 8	Washer, MN 8	Scheibe MN 8	Arandela MN 8	10
37	953.010.019	Ecrou HM 8	Nut, HM 8	Mutter HM 8	Tuerca HM 8	10
38	933.151.277	Vis CHc M 6x20	Screw, CHc M 6x20	Schraube CHc M 6x20	Tornillo CHc M 6x20	2

Ind	#	Désignation	Description	Bezeichnung	Denominación	Qté
40	046.280.009	Embase distributeur	Base, distributor	Grundplatte, Pneumatikventil	Base distribuidor	1
41	144.585.354	Joint d'embase (x 10)	Seal, base (x 10)	Dichtscheibe (x 10)	Junta de base (x 10)	2
42	906.333.105	Bouchon 3/4 BSP	Plug, 3/4 BSP	Blindstopfen 3/4"	Tapón 3/4 BSP	4
43	905.120.905	Raccord coudé M 1/4 BSP - tuyau 4 x 6	Elbow, M 1/4 BSP - hose 4 x 6	Winkelanschluss AG 1/4 BSP - Schlauch 4 x 6	Racor codo, M 1/4 BSP - tubería 4 x 6	2
44	930.151.548	Vis CHc M 6 x 50	Screw, CHc M 6 x 50	Schraube M 6 x 50	Tornillo CHc M 6 x 50	4
45	903.050.511	Distributeur ISO 5/2 - T3	Distributor ISO 5/2 - T3	5/2 Wege Pneumatikventil	Distribuidor, ISO 5/2 - T3	1
49	539.090.115	Tuyau 4x6 (long. 0,5 m)	Hose 4x6 / 5/32" x 1/4" (0.5 m / 20" length)	Schlauch 4 x 6 (Länge: 0,5 m)	Tubería 4x6 (0,5 m de largo)	1
* 50	046.250.015	Silencieux	Silencer	Schalldämpfer	Silenciador	1
52	932.173.145	Vis M 6 x 10	Screw, M 6 x 10	Schraube, M 6 x 10	Tornillo M 6 x 10	1
60	901.180.024	Câble de mise à la terre (Lg. 5m) avec rondelle et vis	Cable ground (5 m / 197" length) with washer and screw	Erdungskagel (5 m) mit scheibe und Schraube	Cable de puesta a tierra (5m de largo) con arandela y tornillo	1

*	146.280.991	Pochette de joints moteur (ind. 6, 8, 13, 20, 22, 23, 25(x2), 41(x2) + pochette de joints inverseur)	Seal kit (air motor) (ind. 6, 8, 13, 20, 22, 23, 25(x2), 41(x2) + package of seals, reversing- block)	Dichtungssatz des Luftmotors (Pos. 6, 8, 13, 20, 25(x2), 41(x2), + Dichtungssatz des Umsteuerblocks)	Bolsa de juntas motor (ind. 6, 8, 13, 20, 22, 23, 25(x2), 41(x2) + bolsa de juntas inversor)	1
*	146.280.996	Pochette de maintenance (ind. 5 + pochette de joints moteur + ind. 3, 5, 7, 8, 13 de l'inverseur)	Servicing kit (ind. 5 + seal kit (air motor) + ind. 3, 5, 7, 8, 13 of the reversing-block)	Reparatursatz (Pos. 5 + den Dichtungssatz des Luftmotors+ Pos. 3, 5, 7, 8, 13 des Umsteuerblocks)	Bolsa de reparación (ind. 5 + bolsa de juntas motor + ind. 3, 5, 7, 8, 13 del inversor)	1

* Pièces de maintenance préconisées tenues en stock.

* Preceding the index number denotes a suggested spare part.

* Bezeichnete Teile sind empfohlene Ersatzteile.

* Piezas de mantenimiento preventivas a tener en stock.

N C S : Non commercialisé seul.

N S S : Denotes parts are not serviceable separately.

N S S : bezeichnete Teile gibt es nicht einzeln, sondern nur
komplett .

N S S : no suministrado por separado.

Nota : Pour les références commençant par 5, préciser la longueur à la commande

Nota : When ordering a spare part whose the first digit is 5, specify the required length.

Hinweis : Bei Artikel - Nummern, die mit einer 5 beginnen, muss die länge angegeben werden.

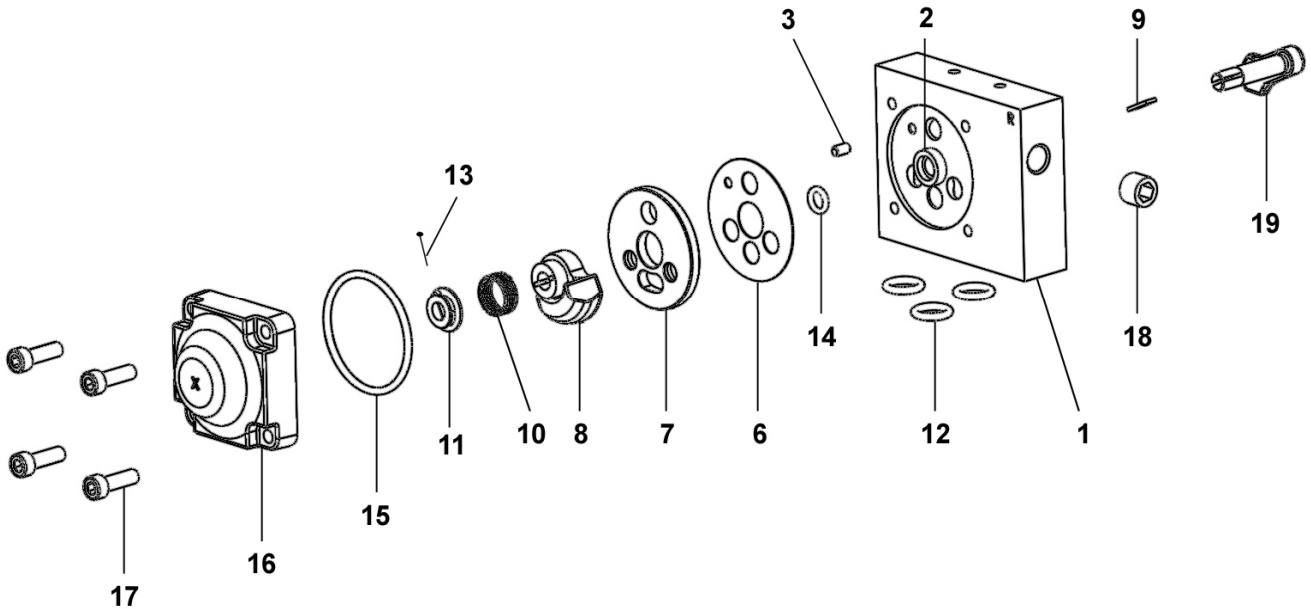
Nota : Cuando encarga Vd. una pieza de repuesto que empieza por un 5, precise Vd. la longitud necesaria.



Ind.	#	OPTION	OPTION	OPTION	OPCIÓN	
50	-	Silencieux haute efficacité	Silencer (high efficiency)	Schalldämpfer (hoche Wirksamkeit)	Silenciador (alta eficacia)	1
-	903.210.403	▪ Silencieux	▪ Silencer	▪ Schalldämpfer	▪ Silenciador	1
-	904.653.008	▪ Raccord MM 1" - 1/4 BSP	▪ Fitting, double male, 1" - 1/4 BSP	▪ Doppelnippel AG 1" - 1/4 BSP	▪ Racor MM 1" - 1/4 BSP	1

Doc. 573.087.040 Date/Datum/Fecha : 03/06/14 Annule/Cancel/ Ersetzt/Anula : 03/01/14	Modif. / Änderung : Eclaté / Exploded view / Explosions- zeichnung / Vista	Pièces de rechange Spare parts list Ersatzteilliste Piezas de repuesto
--	---	---

BLOC INVERSEUR	REVERSING-BLOCK	#
UMSTUEURBLOCK	BLOQUE INVERSOR	044.630.400



BLOC INVERSEUR	REVERSING-BLOCK	# 044.630.400
UMSTUEURBLOCK	BLOQUE INVERSOR	

Ind	#	Désignation	Description	Bezeichnung	Denominación	Qté
*	144 630 410	Corps équipé	Block assembly, reversing	Umsteuerblock komplett	Cuerpo equipado	1
1	N C / N S	▪ Corps	▪ Body	▪ Körper	▪ Cuerpo	1
2	N C / N S	▪ Bague de guidage	▪ Guide ring	▪ Führungsbuchse	▪ Anillo guía	1
3	N C / N S	▪ Goupille Ø 4 x 8	▪ Pin Ø 4 x 8	▪ Splint Ø4 x 8	▪ Pasador Ø 4 x 8	1
-	N C / N S	▪ Butée (collée sur corps ind.2)	▪ Stop (glued on part ind. 2)	▪ Anschlag (auf Körper geklebt ind.2)	▪ Tope (pegado en cuerpo ind. 2)	2
-	N C / N S	▪ Roulement à bille	▪ Ball bearing	▪ Kugellager	▪ Rodamiento de bolas	1
*6	144 579 912	Joint de glace fixe (x 10)	Gasket seal (x 10)	Flachdichtung (x 10)	Junta de espejo fijo (x 10)	1
*7	046 170 508	Glace fixe	Base, fixed	Ventilplatte	Espejo fijo	1
*8	044 570 324	Glace mobile	Base, mobile	Ventilschieber	Espejo móvil	1
9	044 570 325	Clavette	Pin	Paßfeder (Keil)	Pasador	1
10	921 140 102	Ressort	Spring	Feder	Muelle	1
11	044 571 006	Butée de ressort	Stop, spring	Federführung	Tope de muelle	1
*12	144 579 922	Bague R 10 (x 10)	Ring, R 10 (x 10)	O Ring R 10 (x 10)	Anillo, R 10 (x 10)	3
*13	144 579 911	Goupille fendue (pochette de 10 goupilles + 1 butée ind. 11)	Pin (package of 10 pins + 1 stop ind. 11)	Splint (Satz à 10 Stück + 1 Führung Pos. 11)	Pasador (bolsa de 10 pasadores + 1 tope ind. 11)	1
*14	144 579 910	Bague R 6a (x 10)	Ring, R 6a (x 10)	O Ring, R 6a (x 10)	Anillo, R 6a (x 10)	1
*15	N C / N S	Joint de couvercle	Seal, cover	Deckeldichtung	Junta de tapa	1
16	144 630 415	Couvercle	Cover	Deckel	Tapa	1
17	933 151 277	Vis CHc M 6x20	Screw, CHc M 6x20	Schraube, CHc M 6x20	Tornillo, CHc M 6x20	4
18	906 333 102	Bouchon 1/4 BSP	Plug, 1/4 BSP	Blindstopfen, 1/4 BSP	Tapón, 1/4 BSP	1
19	046 170 510	Levier	Lever, control	Umsteuerhebel	Leva	1

*	146 270 950	Pochette de joints (ind. 6, 12(x3), 14, 15)	Package of seals (ind. 6, 12(x3), 14, 15)	Dichtungssatz (bestehend aus Pos. 6, 12(x3), 14, 15)	Bolsa de juntas (ind. 6, 12(x3), 14, 15)	1
*	144 630 425	Pochette de maintenance glaces (ind. 7, 8)	Servicing kit - bases (ind. 7, 8)	Servicekit - Ventil (Pos. 7, 8)	Bolsa de mantenimiento - espejos (ind. 7, 8)	1

* Pièces de maintenance préconisées.

* Preceding the index number denotes a suggested spare part.

* Bezeichnete Teile sind empfohlene Ersatzteile.

* Piezas de mantenimiento preventivas.

N C : Non commercialisé.

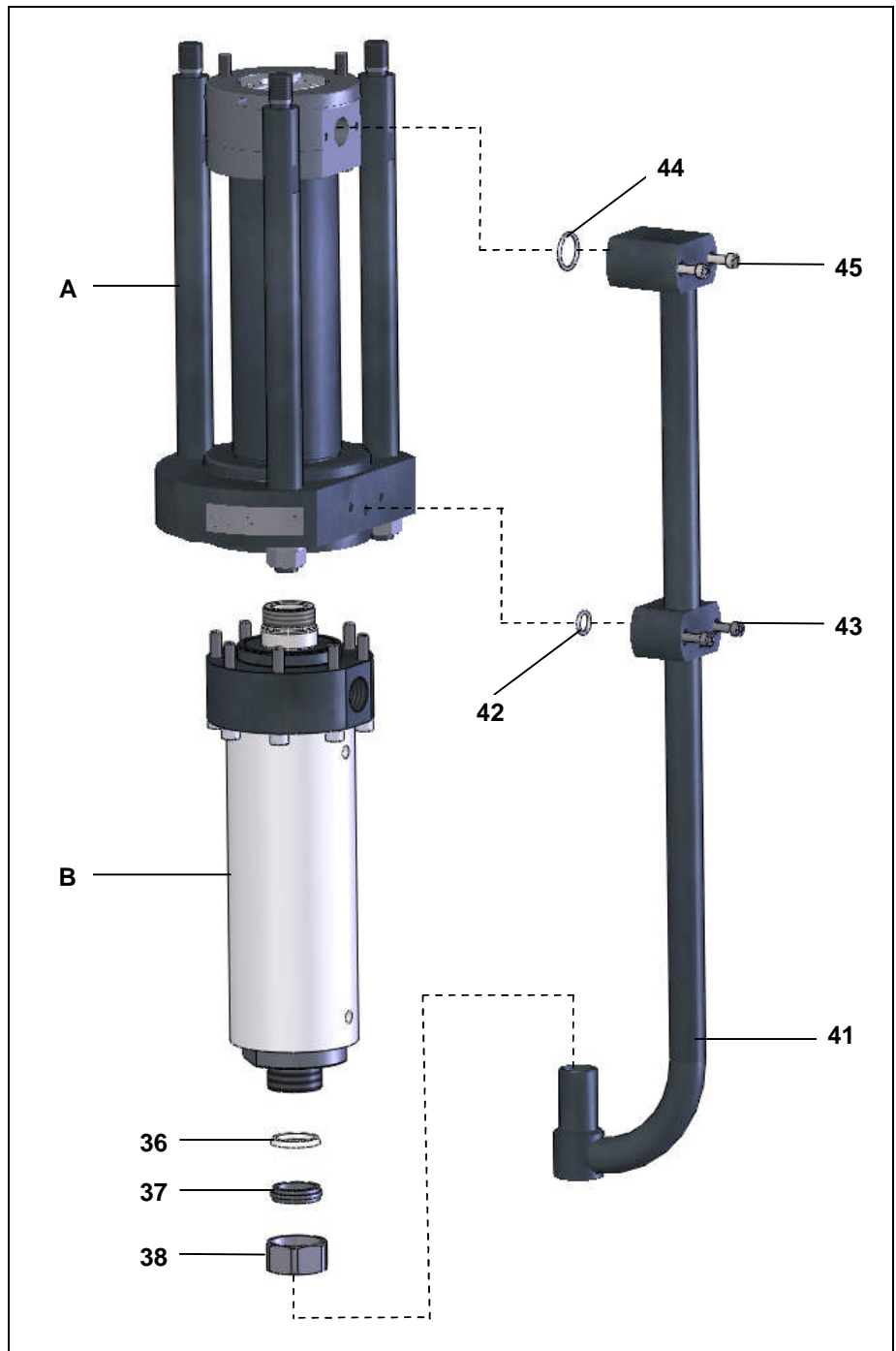
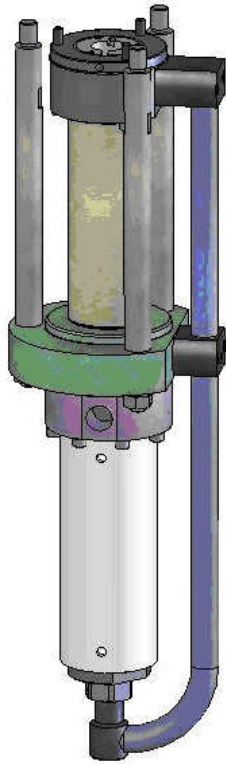
N S : Denotes parts are not serviceable.

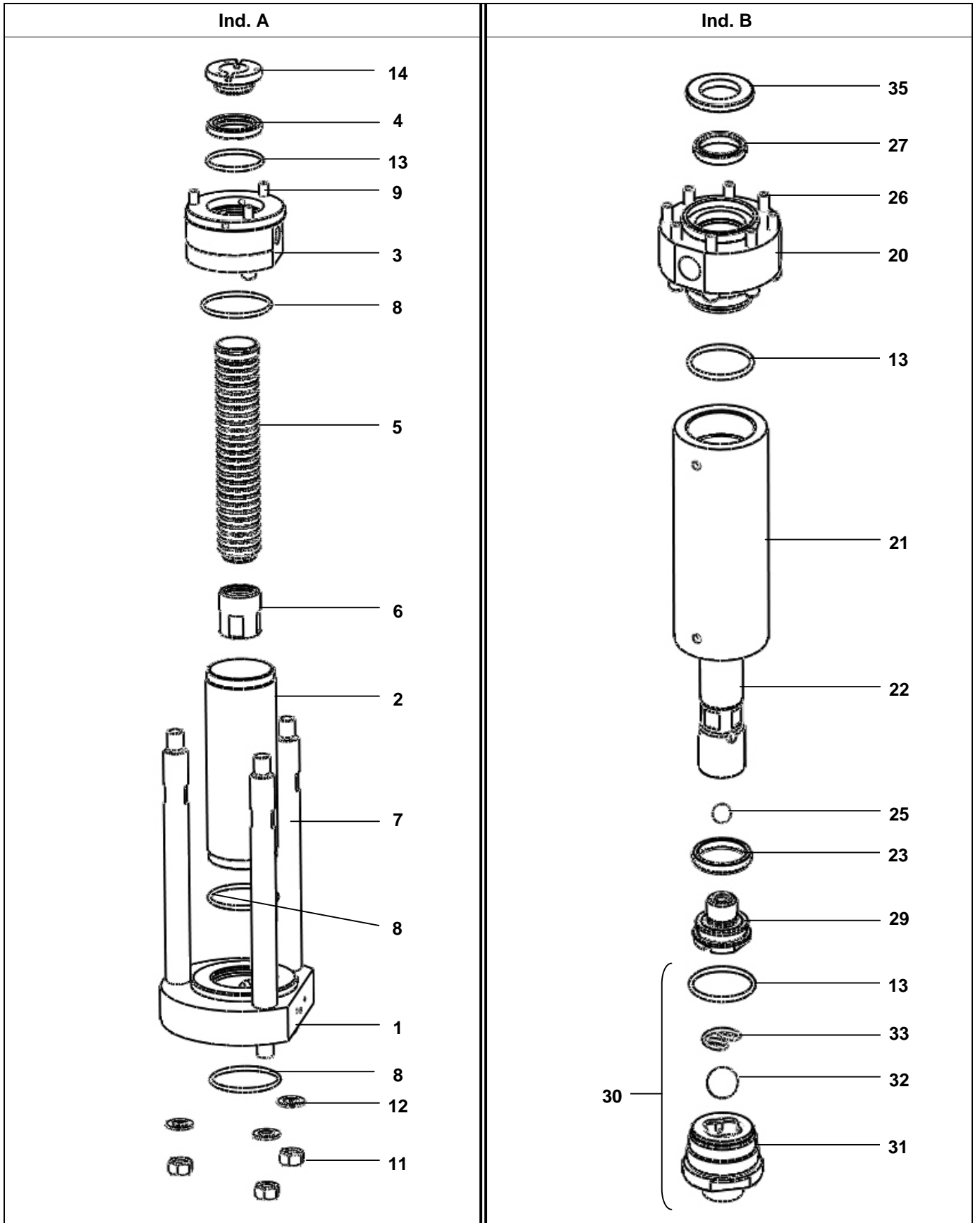
N S : Bezeichnete Teile gibt es nicht einzeln, sondern nur komplett .

N S : no suministrado.

Doc. 573.409.050 Date/Datum/Fecha : 21/08/12 Annule/Cancela/ Ersetzt/Anula : 21/02/12	Modif. /Änderung : # 044.020.610 & 906.022.001 → 144.020.620	Pièces de rechange Spare parts list Ersatzteilliste Piezas de repuesto
---	---	---

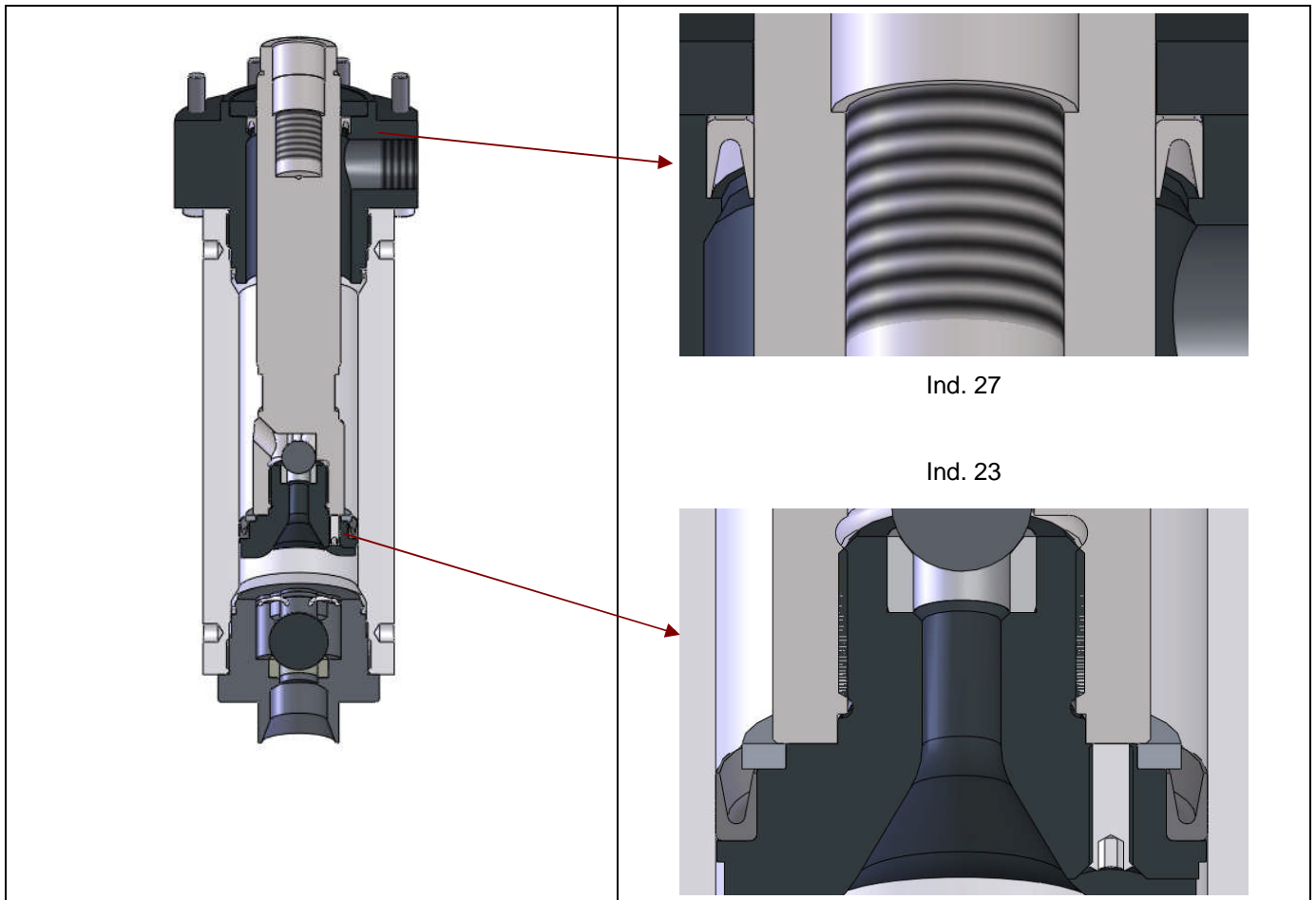
130 F2	HYDRAULIQUE FLOWMAX® / FLOWMAX® FLUID SECTION FLOWMAX® HYDRAULIKTEIL / HIDRÁULICA FLOWMAX®
---------------	---





Ind	#	Désignation	Description	Bezeichnung	Denominación	Qté
1	044.990.011	Bride d'aspiration	Suction flange	Unterer Flansch	Brida de aspiración	1
2	044.990.012	Cylindre	Cylinder	Saugzylinder	Cilindro	1
3	044.990.311	Palier d'aspiration	Suction bearing	Oberer Flansch	Palier de aspiración	1
4	044.970.253	Bride soufflet	Flange, bellows	Faltenbalg-Flansch	Brida fuelle	1
* 5	044.970.055	Soufflet	Bellows	Faltenbalg	Fuelle	1
6	044.990.313	Jupe	Skirt	Klemmstück	Faldón	1
7	044.990.016	Tirant d'accouplement	Coupling rod	Kupplungsstange	Tirante de acoplamiento	3
* 8	NCS / NSS	Joint PTFE	Seal, PTFE	Dichtung PTFE	Junta PTFE	3
9	933.151.671	Vis CHc M 8x75	Screw, CHc M 8x75	Schraube M 8x75	Tornillo CHc M 8x75	3
11	953.010.025	Ecrou HM 16	Nut, HM 16	Mutter M 16	Tuerca HM 16	3
12	963.020.025	Rondelle Z 16	Washer, Z 16	Scheibe 16	Arandela Z 16	3
* 13	NCS / NSS	Joint PTFE	Seal, PTFE	Dichtung ausPTFE	Junta PTFE	3
14	044.970.252	Bride soufflet supérieure	Flange, bellows	Oberer Faltenbalg-Flansch	Brida fuelle	1
20	044.020.001	Bride de refoulement	Discharge flange	Druckflansch	Brida de expulsión	1
* 21	044.020.006	Cylindre	Cylinder	Materialzylinder	Cilindro	1
* 22	044.020.602	Piston	Piston	Kolben	Pistón	1
23	909.150.226	Joint GT inférieur	GT seal, lower	Unterer GT- Dichtung	Junta GT inferior	1
25	907.414.242	Bille Ø 16, inox 440 C	Ball Ø 16, stainless steel, 440 C	Kugel Ø 16 Edelstahl	Bola Ø 16, inox 440 C	1
26	933.151.601	Vis CHc M 8x60	Screw, CHc M 8x60	Schraube M 8x60	Tornillo CHc M 8x60	8
27	909.150.228	Joint GT supérieur	GT seal, upper	Oberer GT-Dichtung	Junta GT superior	1
*29	144.020.620	Clapet de refoulement	Exhaust valve	Druckventil	Válvula de expulsión	1
30	144.020.200	Clapet d'aspiration	Suction valve assembly	Saugventil komplett	Válvula de aspiración	1
31	NCS / NSS	▪ Corps de clapet	▪ Suction valve body	▪ Saugventilkörper	▪ Cuerpo de válvula	1
32	907.414.269	▪ Bille Ø 27,7, inox 440C	▪ Ball Ø 27,7, stainless steel 440C	▪ Kugel Ø 27,7, Edelstahl	▪ Bola Ø 27,7, inox 440C	1
33	044.695.010	▪ Jonc	▪ Rush	▪ Sicherungsring	▪ Anillo de retención bola	1
13	NCS / NSS	▪ Joint torique	▪ O Ring	▪ O-Ring	▪ Junta torica	-
35	044.020.007	Bague supérieure	Ring, upper	Obere Scheibe	Anillo superior	1
* 36	144.970.106	Joint (x 10)	Seal (x 10)	O-Ring (x 10)	Junta (x 10)	1
37	044.970.107	Bague de serrage	Tightening ring	Klemmring	Anillo de aprete	1
38	049.595.306	Ecrou raccord M 38x150	Nut, fitting M 38x150	Überwurfmutter M 38x1,5	Tuerca racor M 38x150	1
41	044.990.051	Tube de liaison	Fluid tube, attachment	Verbindungsrohr	Tubo de unión	1
* 42	129.489.902	Joint PTFE (x 10)	Seal, PTFE (x 10)	Dichtung PTFE (x 10)	Junta PTFE (x 10)	1
43	933.151.523	Vis CHc M 6x45	Screw, CHc M 6x45	Schraube M 6x45	Tornillo CHc M 6x45	2
* 44	150.040.321	Joint PTFE (x 10)	Seal, PTFE (x 10)	Dichtung PTFE (x 10)	Junta PTFE (x 10)	1
45	930.151.598	Vis CHc M 6x60	Screw, CHc M 6x60	Schraube M 6x60	Tornillo CHc M 6x60	2

**MONTAGE DES JOINTS / ASSEMBLY OF THE SEALS /
MONTAGE DER DICHTUNGEN / MONTAJE DE LAS JUNTAS**



ACCESSOIRES / ACCESSORIES / ZUBEHÖR / ACCESORIOS

<p>"Flamme" : Outillage pour montage garniture supérieure (27) Tool for upper packing assembly (27) Werkzeug für die Montage der oberen Packung (27) Outillage para montar guarnición superior (27)</p> <p align="center"># 051.881.459</p>	
--	--

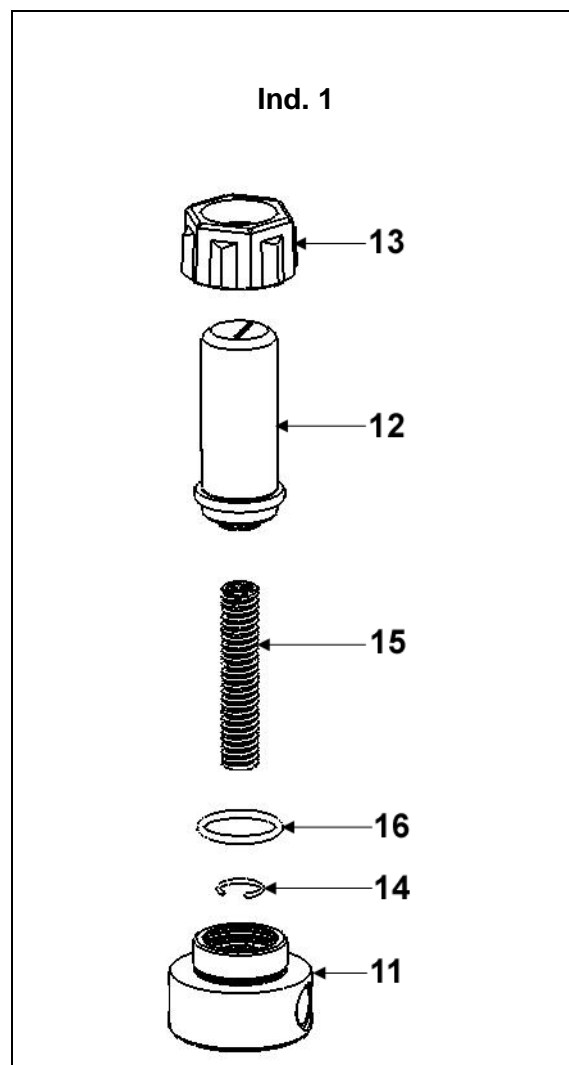
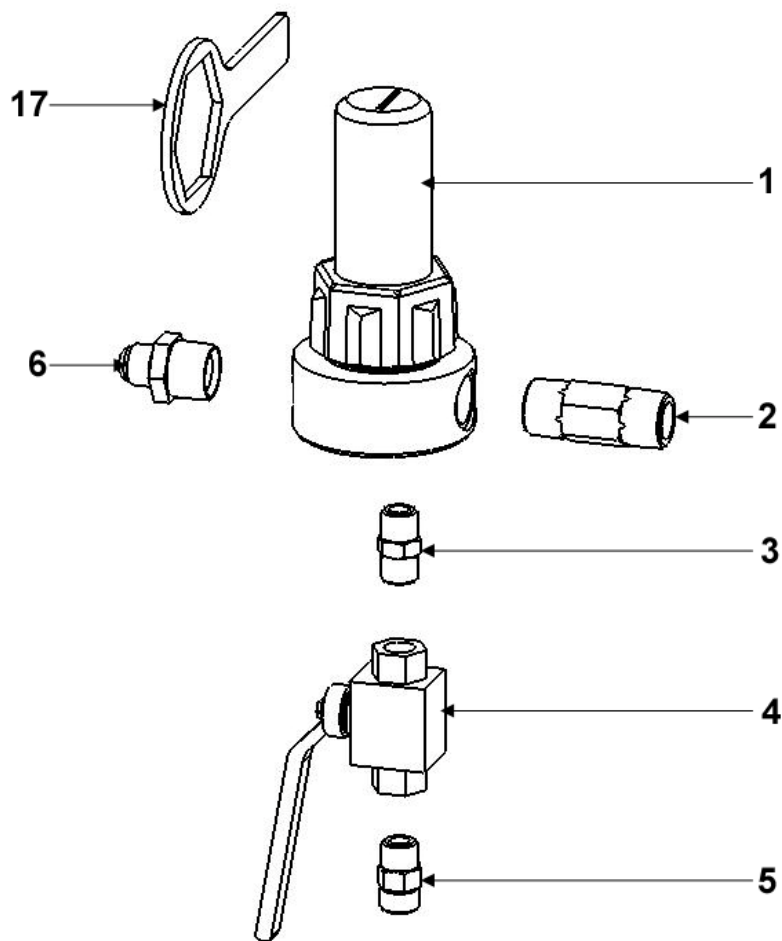
Ind	#	Désignation	Description	Bezeichnung	Denominación	Qté
* -	144.020.690	Pochette de joints (ind. 8 (x3), 13 (x3), 23, 25, 27, 32, 33, 36, 42, 44)	Seal kit (ind. 8 (x3), 13 (x3), 23, 25, 27, 32, 33, 36, 42, 44)	Dichtungssatz (Pos. 8 (x3), 13 (x3), 23, 25, 27, 32, 33, 36, 42, 44)	Bolsa de juntas (ind. 8 (x3), 13 (x3), 23, 25, 27, 32, 33, 36, 42, 44)	1
* -	144.020.695	Pochette de maintenance (ind. 29 + 30 + pochette de joints)	Servicing kit (ind. 29 + 30 + Seal kit)	Reparaturkit (Pos. 29 + 30 + Dichtungssatz)	Bolsa de mantenimiento (ind. 29 + 30 + bolsa de juntas)	1

- * Pièces de maintenance préconisées tenues en stock.
- * Preceding the index number denotes a suggested spare part.
- * Bezeichnete Teile sind empfohlene Ersatzteile.
- * Piezas de mantenimiento preventivas a tener en stock.

- N C S : Non commercialisé seul.
- N S S : Denotes parts are not serviceable separately.
- N S S : bezeichnete Teile gibt nicht einzeln, sondern nur komplett .
- N S S : no suministrado por separado.

Doc. 573.327.050 Date/Datum/Fecha : 10/10/11 Annule/Cancel/ Ersetzt/Anula : 08/12/09	Modif. /Änderung : Mise à jour / Update / Aktualisierung / Actualización	Pièces de rechange Spare parts list Ersatzteilliste Piezas de repuesto
--	---	---

FILTRE PRODUIT HP, modèle 3/4 inox	HP FLUID FILTER, model 3/4 stainless steel
HP MATERIALFILTER, Modell 3/4 Edelstahl	FILTRO PRODUCTO HP, tipo 3/4 inox



FILTRE EQUIPÉ pour pompes AIRLESS®	EQUIPPED FILTER for AIRLESS pumps	# 155.581.400
AUSGERÜSTETER FILTER für AIRLESS®-Pumpen	FILTRO EQUIPADO para bombas AIRLESS®	

Ind	#	Désignation	Description	Bezeichnung	Denominación	Qté
* 1	155.581.450	Filtre nu inox (voir détail)	Bare filter, stainless steel (See detail)	Nackter Filter – Edelstahl (Siehe Detail)	Filtro solo, inox (ver detalle)	1
2	055.581.401	Mamelon inox 3/4 NPS	Nippel 3/4 NPS, stainless steel	Rohnippel ¾ NPS, Edelstahl	Pivote de centrado inox 3/4 NPS	1
3	905.240.002	Raccord inox MM 3/8 NPT	Fitting, double male, 3/8 NPT	Doppelnippel AG 3/8 NPT	Racor inox, MM 3/8 NPT	1
* 4	903.090.220	Vanne HP FF 3/8 BSP	HP valve FF 3/8 BSP	Kugelhahn, IG 3/8 BSP	Válvula, HH 3/8 BSP	1
5	050.102.436	Raccord inox M 18 x 125 - M 3/8 BSP	Adaptor, stainless steel, double male 18x125 - 3/8BSP	Doppelnippel - Edelstahl AG 3/8 BSP - M 18x1,25	Racor inox, M 18 x 125 - M 3/8 BSP	1
6	905.210.515	Raccord inox M 3/4 NPT - M 3/4 JIC	Adaptor, stainless steel, double male, 3/4 NPT - # 8 JIC (3/4 JIC)	Doppelnippel Edelstahl 3/4 NPT – 3/4 JIC	Racor, inox M 3/4 NPT - M 3/4 JIC	1
* 7	000.161.112	Tamis n° 12 (280 µ)	Screen n° 12 (280 µ - 55 Mesh)	Filterelement Sieb Nr. 12 (280 µ)	Tamiz n° 12 (280 µ)	1

FILTRE NU (sans tamis)	BARE FILTER (without screen)	# 155.581.450
NACKTER FILTER (ohne Sieb)	FILTRO SOLO (sin tamiz)	

Ind	#	Désignation	Description	Bezeichnung	Denominación	Qté
11	055.581.451	Embase 3/4	Base, model 3/4	Grundblock, Modell 3/4	Base, tipo 3/4	1
12	055.580.202	Cuve	Bowl	Filterglocke	Cubeta	1
13	055.280.002	Ecrou	Nut	Überwurfmutter	Tuerca	1
14	055.190.007	Jonc	Stop ring	Sicherungsring	Clips	1
15	055.190.005	Ressort	Spring	Feder	Muelle	1
* 16	150.040.327	Joint (les 5)	Seal (pack of 5)	Dichtung (5 St.)	Junta (bolsa de 5)	1
17	049.030.018	Clé de démontage	Wrench	Schlüssel	Llave de desmontaje	1

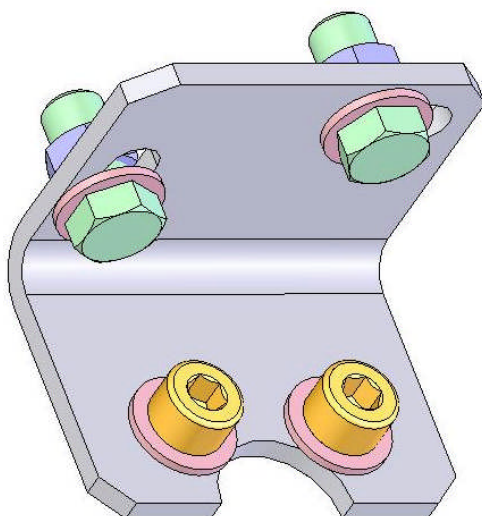
- * Pièces de maintenance préconisées tenues en stock
- * Preceding the index number denotes a suggested spare part.
- * Bezeichnete Teile sind empfohlene Ersatzteile.
- * Piezas de mantenimiento preventivas a tener en stock.

Ind. 7



Ind	#	Désignation	Description	Bezeichnung	Denominación	Qté
-	000.161.101	Tamis n° 1 (37 µ)	Screen n° 1 (37 µ)	Sieb Nr. 1 (37 µ)	Tamiz n° 1 (37µ)	1
-	000.161.102	Tamis n° 2 (77 µ)	Screen n° 2 (77 µ)	Sieb Nr. 2 (77 µ)	Tamiz n° 2 (77 µ)	1
-	000.161.104	Tamis n° 4 (99 µ)	Screen n° 4 (99 µ)	Sieb Nr. 4 (99 µ)	Tamiz n° 4 (99 µ)	1
-	000.161.106	Tamis n° 6 (168 µ)	Screen n° 6 (168 µ)	Sieb Nr. 6 (168 µ)	Tamiz n° 6 (168 µ)	1
-	000.161.108	Tamis n° 8 (210 µ)	Screen n° 8 (210 µ)	Sieb Nr. 8 (210 µ)	Tamiz n° 8 (210 µ)	1
7	000.161.112	Tamis n° 12 (280 µ)	Screen n° 12 (280 µ)	Sieb Nr. 12 (280 µ)	Tamiz n° 12 (280 µ)	1
-	000.161.115	Tamis n° 15 (360 µ)	Screen n° 15 (360 µ)	Sieb Nr. 15 (360 µ)	Tamiz n° 15 (360 µ)	1
-	000.161.020	Tamis n° 20 (510 µ)	Screen n° 20 (510 µ)	Sieb Nr. 20 (510 µ)	Tamiz n° 20 (510 µ)	1
-	000.161.030	Tamis n° 30 (750 µ)	Screen n° 30 (750 µ)	Sieb Nr. 30 (750 µ)	Tamiz n° 30 (750 µ)	1

OPTIONS - ON REQUEST - OPTIONEN - OPCIONES



Ind	#	Désignation	Description	Bezeichnung	Denominación	Qté
-	155.190.105	Support filtre avec vis, rondelles et écrous	Mounting bracket with screws, washers and nuts	Filterhalterung mit Schrauben, Scheiben und Muttern	Soporte filtro con tornillos, arandelas y tuercas	1



POMPE AIRLESS ®

ENTRETIEN PREVENTIF

NOTICE ORIGINALE

IMPORTANT : Lire attentivement tous les documents avant le stockage, l'installation ou la mise en service du matériel concerné (à usage strictement professionnel).

PHOTOS ET ILLUSTRATIONS NON CONTRACTUELLES. MATERIELS SUJETS A MODIFICATION(S) SANS PREAVIS.

KREMLIN - REXSON

150, avenue de Stalingrad

93 245 - STAINS CEDEX – France

☎ : 33 (0)1 49 40 25 25 Fax : 33 (0)1 48 26 07 16

www.kremlin-rexson.com

▪ POMPE

Conserver la pompe dans un parfait état de propreté pour assurer un bon fonctionnement.

Si la pompe est de type intensive™ :

- Renouveler périodiquement le lubrifiant contenu dans la cuve presse-garniture. Il est normal que ce lubrifiant se colore.
- Vérifier que la cuve presse-garniture reste propre et la nettoyer régulièrement avec du solvant après avoir vidangé le lubrifiant (Dévisser le bouchon situé sur la bride supérieure).

Des protecteurs (capot moteur, protecteur d'accouplement, carters,...) sont mis en place pour une utilisation sûre du matériel.

Le fabricant ne peut être tenu pour responsable en cas de dommages corporels ainsi que des pannes et / ou endommagement du matériel résultant de la destruction, de l'occultation ou du retrait total ou partiel des protecteurs.

S'assurer que la crépine d'aspiration reste propre et en bon état. La nettoyer régulièrement et la remplacer périodiquement.

Rincer la pompe aussi souvent que nécessaire, en particulier dans le cas d'utilisation de produit chargé tendant à se déposer.

**Dans tous les cas, ne jamais laisser la pompe complètement vide.
Pour un arrêt de courte durée, s'il n'y a pas eu de rinçage, la laisser pleine de produit.
Pour un arrêt de longue durée après rinçage, la remplir avec un solvant propre.**

▪ PISTOLET

Suivre les recommandations habituelles pour l'entretien courant du pistolet (voir la notice du pistolet).

▪ FILTRE

Si la pompe est équipée d'un filtre à la sortie produit, suivre les recommandations habituelles pour l'entretien courant du filtre (voir la notice du filtre).



**POMPE HAUTE PRESSION
POUR APPLICATION
AIRMIX® ET AIRLESS®
*GUIDE DE DEPANNAGE***

NOTICE ORIGINALE

IMPORTANT : Lire attentivement tous les documents avant le stockage, l'installation ou la mise en service du matériel concerné (à usage strictement professionnel).

PHOTOS ET ILLUSTRATIONS NON CONTRACTUELLES. MATERIELS SUJETS A MODIFICATION(S) SANS PREAVIS.

KREMLIN - REXSON

150, avenue de Stalingrad

93 245 - STAINS CEDEX – France

☎ : 33 (0)1 49 40 25 25 Fax : 33 (0)1 48 26 07 16

www.kremlin-rexson.com

DEFAUTS	REMEDE
La pompe ne démarre pas.	Vérifier l'alimentation en air de la pompe.
Problème d'amorçage : → Il sort toujours de l'air par le tuyau de purge → Il ne sort pas d'air par le tuyau de purge.	S'assurer que le pistolet est ouvert et que l'on chasse bien l'air par celui-ci. Prise d'air au raccord ou à la canne d'aspiration. Vérifier les clapets de la pompe. Si un clapet est collé, il est possible de le décoller sans le démonter en soufflant de l'air comprimé par le raccord d'aspiration.
La pompe ne s'arrête pas immédiatement à la fermeture du pistolet : → Elle s'arrête uniquement en descendant. → Elle s'arrête uniquement en montant.	Vérifier le clapet de refoulement ou la garniture mobile Vérifier le clapet d'aspiration.
La pompe vient en butée et ne s'inverse pas	Vérifier le ressort de l'inverseur du moteur. Lubrifier l'inverseur avec de l'huile type HP 150. Vérifier la présence d'air de pilotage (suivant type de moteur).
Sur pompe intensive™, le lubrifiant dans la cuve se colore rapidement.	Vérifier la garniture supérieure (resserrer la cuve presse étoupe ou changer les joints si le défaut persiste).
Sur pompe FLOWMAX®, fuite de produit apparente à la base du moteur à air.	Vérifier l'état du soufflet.
Problèmes de pulvérisation.	Voir notice pistolet.
Chute du débit produit.	Voir notice filtre.



**POMPE HAUTE PRESSION
POUR APPLICATION
AIRMIX® ET AIRLESS®**

***PRINCIPE DE FONCTIONNEMENT
ET MISE EN SERVICE***

NOTICE ORIGINALE

IMPORTANT : Lire attentivement tous les documents avant le stockage, l'installation ou la mise en service du matériel concerné (à usage strictement professionnel).

PHOTOS ET ILLUSTRATIONS NON CONTRACTUELLES. MATERIELS SUJETS A MODIFICATION(S) SANS PREAVIS.

KREMLIN - REXSON

150, avenue de Stalingrad

93 245 - STAINS CEDEX – France

☎ : 33 (0)1 49 40 25 25 *Fax* : 33 (0)1 48 26 07 16

www.kremlin-rexson.com

1. PRINCIPE DE FONCTIONNEMENT

La pompe comprend :

- un moteur alternatif pneumatique (B).
- une section hydraulique (C) liée mécaniquement au moteur (B).

Le moteur est alimenté en air comprimé par l'intermédiaire du détendeur au volant rouge (D). La pression est lue sur le manomètre (E).

Dans son mouvement alternatif, le moteur entraîne le piston de la section hydraulique (C), la peinture est aspirée en (L) et refoulée sous pression en (N). Par construction, cette pression est toujours égale à la pression lue sur le manomètre (E) multipliée par le rapport de la pompe.

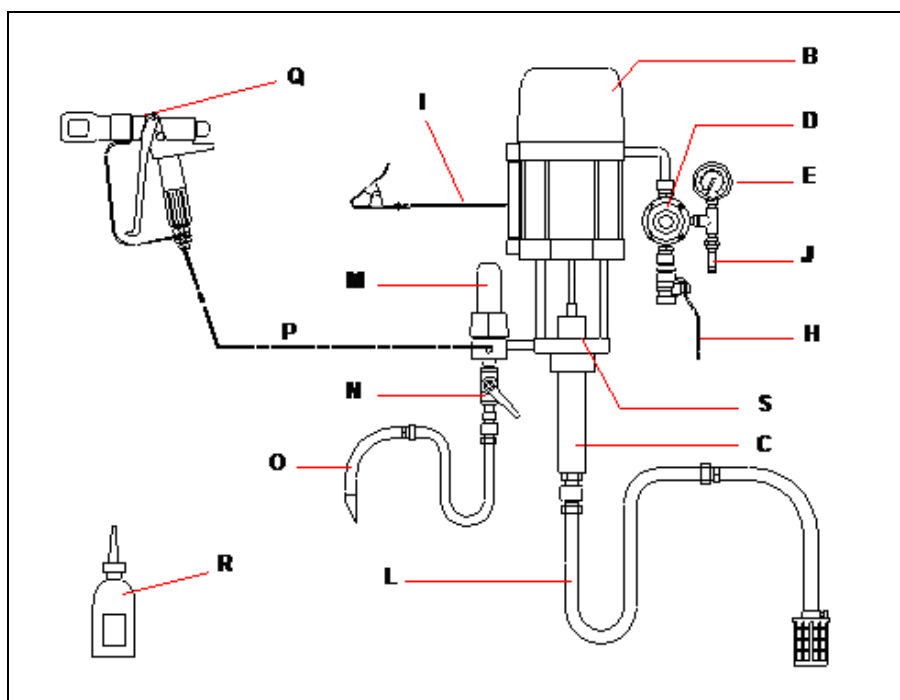
⇒ Pour régler le débit peinture, on tourne le volant rouge (D). (Contrôle sur le manomètre E).

Les pompes sont de type intensive™ ou de type FLOWMAX® (à soufflet).

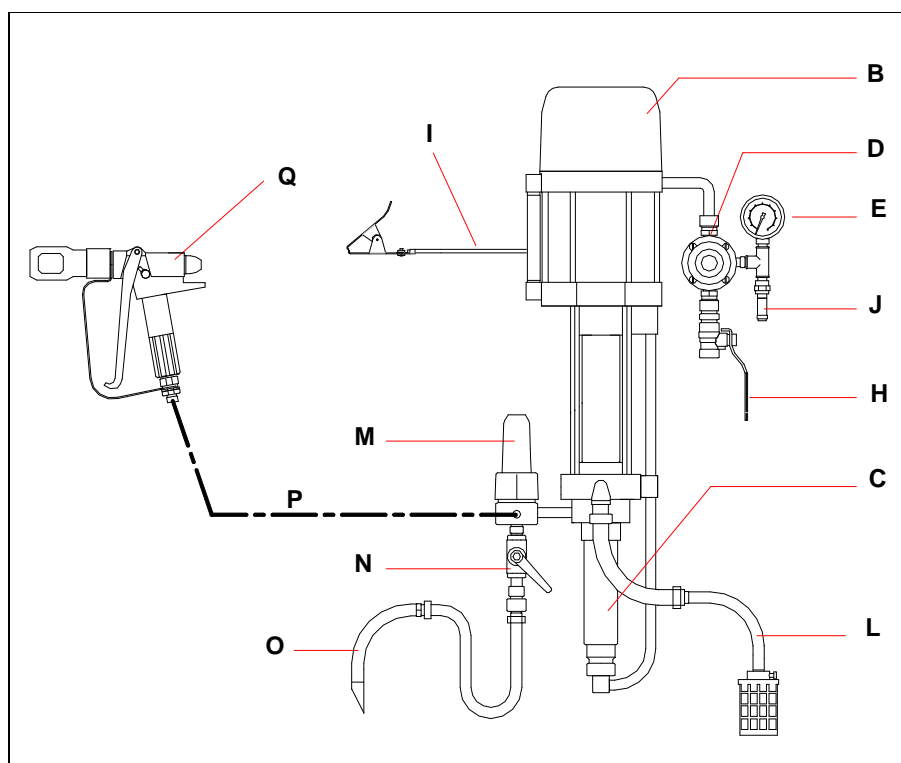
2. MISE EN SERVICE

2-1 POMPE ALIMENTEE EN ASPIRATION

POMPE AIRLESS®
INTENSIVE™



**POMPE AIRLESS[®]
FLOWMAX[®]**



Légendes :

A	Pompe (B + C) intensive™ ou FLOWMAX [®]	L	Canne d'aspiration (suivant modèle)
B	Moteur	M	Filtre accumulateur (suivant modèle)
C	Hydraulique	N	Vanne de purge (suivant modèle)
D	Détendeur "AIR MOTEUR"	O	Canne de purge (suivant modèle)
E	Manomètre	P	Tuyau produit HP
H	Vanne d'arrivée d'air	Q	Pistolet
I	Câble de terre	R	Flacon de lubrifiant T (1/4 l) (pour pompe intensiv uniquement)
J	Soupape de décharge	S	Cuve presse-garniture (pour pompe intensive™ uniquement)

(Pour tout montage particulier, contacter KREMLIN REXSON).

Nota : Si la pompe est équipée d'un filtre accumulateur (M), ce filtre est muni d'un tamis en inox n° 12 (taille de filtration : 280 microns ou 55 mesh). Ce tamis est adapté à l'utilisation d'un pistolet AIRLESS équipé d'une buse de 20. Si la pulvérisation du produit se fait avec une autre buse, choisir un autre tamis (voir notice du filtre). Adapter le tamis à l'application.

Pour mettre la pompe en service, il est nécessaire de :

- 1 - Relier la pompe à une prise de terre.
- 2 - **Si la pompe est de type intensive™, remplir la cuve presse-garniture (S) avec du lubrifiant T (R) ou un solvant approprié au produit utilisé.**
- 3 - Dévisser le détendeur de réglage pneumatique (D).
- 4 - Raccorder l'équipement d'air au réseau pneumatique (air propre - Pression < 6 bar). Installer un épurateur d'air 3/4 ", si nécessaire.
- 5 - Brancher toutes les tuyauteries : tuyau d'alimentation générale en air comprimé et tuyau produit (P), ainsi que le pistolet (Q).

Nota : Respecter les diamètres des tuyaux préconisés dans les spécifications de la pompe.

- 6 - Enlever la buse du pistolet.

■ RINCAGE EN SOLVANT

- 7 - Plonger la canne d'aspiration (L) et la canne de purge (O) dans le récipient contenant le solvant de rinçage approprié à la peinture.
- 8 - Ouvrir la vanne de purge (N).
- 9 - Ouvrir la vanne (H) de l'équipement d'air de la pompe pour alimenter le moteur.
Nota : Si ce moteur est de type 5000 ou 8000, celui-ci a besoin d'air de pilotage pour fonctionner. L'équipement d'air de la pompe fournit l'air de pilotage du moteur. La pression d'alimentation en air est pré réglée en usine à 4 bars maximum.
- 10 - Visser **progressivement** le détendeur pneumatique (D) jusqu'à ce que la pompe commence à battre à faible cadence (Pression entre 0,5 et 1 bar).
- 11 - Observer la purge (O); des bulles d'air s'en échappent. Lorsqu'il ne sort plus de bulles, fermer la vanne de purge (N).

■ AMORCAGE EN PRODUIT

- 12 - Sortir la canne d'aspiration (L) et la canne de purge (O) du récipient de solvant et les plonger dans le récipient contenant le produit à pulvériser.
- 13 - Ouvrir la vanne de purge (N), attendre que le produit sorte régulièrement, puis refermer la vanne de purge (N).
- 14 - Diriger le pistolet vers le récipient produit et appuyer sur la gâchette jusqu'à ce que le produit sorte régulièrement.

■ TRAVAIL

- 15 - Remonter la buse sur le pistolet.
- 16 - Régler le détendeur pneumatique (D) pour obtenir la pression et le débit produit désirés.

Nota : Certaines de ces pompes sont utilisées en pulvérisation AIRMIX ® dans le cas de tuyaux de grandes longueurs et de produits de moyenne ou haute viscosité.

Pour cette application, il faut monter un kit d'air de pulvérisation sur l'équipement d'air de la pompe pour alimenter le pistolet en air comprimé.

2-2 POMPE ALIMENTEE EN GAVAGE (CIRCULATING)

Raccorder l'entrée produit de la pompe au tuyau d'alimentation du circulating et mettre la pompe en service comme précédemment.

Si la pompe est de type FLOWMAX ® :

ATTENTION :

- **Pression de gavage de l'hydraulique** : 2 bar maximum
- **IMPERATIF** : Ne pas créer de surpression
- **Ne JAMAIS faire fonctionner** la pompe lorsque une **vanne d'isolement sur le circuit d'alimentation** (en amont de l'hydraulique FLOWMAX ®) est fermée, sous peine d'**endommagement irréversible du soufflet**.
- **Ne pas installer** de régulateur produit sur le circuit d'alimentation, ou de dispositifs pouvant se comporter comme un clapet anti-retour.

3. ARRET EN FIN DE TRAVAIL

▪ ARRET DE COURTE DUREE

- 1 - Réduire la pression du détendeur d'air (D) jusqu'à lire **0 bar** sur le manomètre (E).
- 2 - Appuyer sur la gâchette du pistolet pour décompresser le circuit de produit.
- 3 - Démonter la buse du pistolet et la faire tremper dans le solvant.

▪ ARRET DE LONGUE DUREE

- 1 - Réduire la pression du détendeur d'air (D) jusqu'à lire **1 bar** sur le manomètre (E).
- 2 - Démonter la buse du pistolet et la faire tremper dans le solvant.
- 3 - Ouvrir la vanne de purge. La pompe doit battre. Si sa cadence est trop rapide, réduire encore la pression du détendeur (D).
- 4 - Sortir la canne d'aspiration et la canne de purge du récipient produit et les plonger dans un récipient de solvant. Prendre toutes précautions d'usage en présence de solvants inflammables.
- 5 - Lorsque le solvant sort bien clair, fermer la vanne de purge.
- 6 - Diriger le pistolet vers le récipient de produit et appuyer sur la gâchette. Lorsque le solvant arrive, le diriger vers le pot de solvant.
- 7 - Lorsque le solvant sort bien clair, relâcher la gâchette du pistolet.

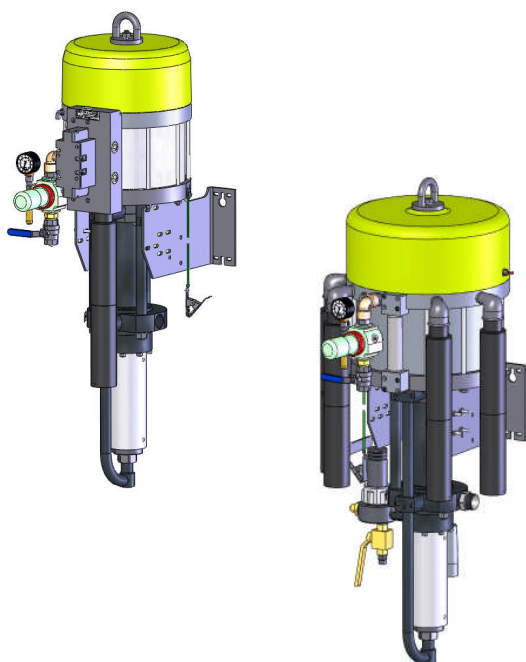
Nota : Si la pompe est de type intensive™, relâcher la gâchette lorsque le piston de la pompe se trouve en position basse. Il doit être plongé dans le solvant pour ne pas risquer d'abimer les joints à la remise en service de la pompe.

- 8 - Dévisser complètement le détendeur (D) et couper l'arrivée générale d'air (vanne H) .
- 9 - Appuyer à nouveau sur la gâchette du pistolet afin de décompresser les tuyaux. Ainsi, la pompe et le tuyau restent pleins de solvant à la pression atmosphérique.

4. SECURITE

**Des protecteurs (capot moteur, protecteur d'accouplement, carters,...) sont mis en place pour une utilisation sûre du matériel.
Le fabricant ne peut être tenu pour responsable en cas de dommages corporels ainsi que des pannes et / ou endommagement du matériel résultant de la destruction, de l'occultation ou du retrait total ou partiel des protecteurs.**

Une soupape de décharge tarée à 6,5 bar est installée sur le moteur de la pompe. Elle protège celui-ci d'une surpression qui pourrait l'endommager.



POMPES AIRLESS® FLOWMAX®

40.130 F2

65.130 F2

CARACTERISTIQUES TECHNIQUES

NOTICE ORIGINALE

IMPORTANT : Lire attentivement tous les documents avant le stockage, l'installation ou la mise en service du matériel concerné (à usage strictement professionnel).

PHOTOS ET ILLUSTRATIONS NON CONTRACTUELLES. MATERIELS SUJETS A MODIFICATION(S) SANS PREAVIS.

KREMLIN - REXSON

150, avenue de Stalingrad

93 245 - STAINS CEDEX – France

☎ : 33 (0)1 49 40 25 25 **Fax** : 33 (0)1 48 26 07 16

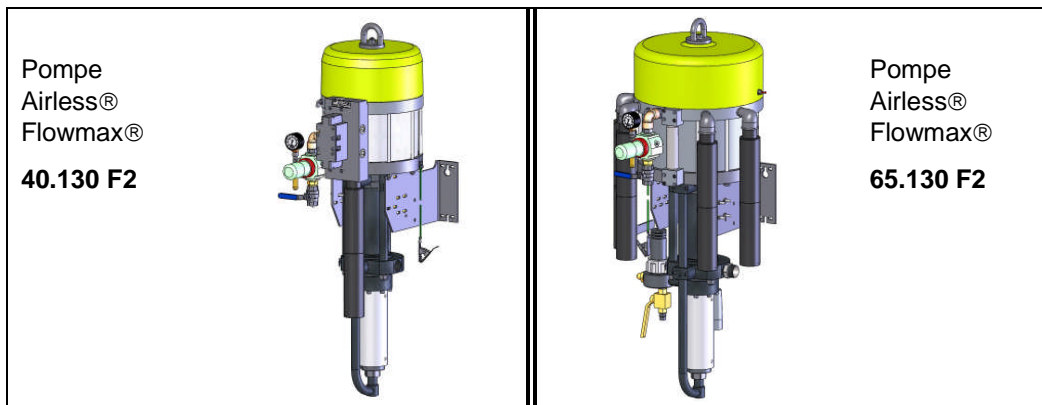
www.kremlin-rexson.com

1. DESCRIPTION

- Pompe pneumatique à étanchéité par soufflet
- Simple d'emploi et facile d'entretien. Pas de lubrification nécessaire.

Recommandé pour :

- Alimenter un ou plusieurs pistolets de type AIRLESS®
- Pulvériser des produits semi fluides (produit anticorrosion, colle)
- Circulating



2. CARACTERISTIQUES TECHNIQUES

■ CARACTERISTIQUES POMPE 40.130 F2

Type moteur 5000-4/2
 Type corps de pompe 130 F2
 Rapport de pression théorique 40/1

Matériaux en contact avec le produit :

Inox chromé dur, Inox, Carbure.

Garnitures d'étanchéité :

Soufflet : polyéthylène
 Supérieure fixe : joint GT (polyéthylène)
 Inférieure mobile : joint GT (polyéthylène)

Course moteur	100 mm
Section moteur	490 cm ²
Section hydraulique	12 cm ²
Volume de produit délivré par cycle	240 cm ³
Nombre de cycle par litre de produit	4
Débit (à 20 cycles)	4,8 l
Pression entrée air maximum	6 bar
Pression produit maximum	240 bar
Pression acoustique pondérée (LAeq)	85 dBa
Température maxi d'utilisation	50° C

Poids : Pompe murale avec canne 110 kg

Poids : Pompe mobile 140 kg

■ **CARACTERISTIQUES POMPE 65.130 F2**

Type moteur 8000-4/2
 Type corps de pompe 130 F2
 Rapport de pression théorique 65/1

Matériaux en contact avec le produit :

Inox chromé dur, Inox, Carbone.

Garnitures d'étanchéité :

Soufflet : polyéthylène
 Supérieure fixe : joint GT (polyéthylène)
 Inférieure mobile : joint GT (polyéthylène)

Course moteur	100 mm
Section moteur	804 cm ²
Section hydraulique	12 cm ²
Volume de produit délivré par cycle	240 cm ³
Nombre de cycle par litre de produit	4
Débit (à 20 cycles)	4,8 l
Pression entrée air maximum	6 bar
Pression produit maximum	390 bar
Pression acoustique pondérée (LAeq)	78 dBa
Température maxi d'utilisation	50° C

Poids : Pompe murale avec canne 120 kg
 Pompe mobile 150 kg

■ **RACCORDEMENTS**

		Pompe nue	Pompe équipée
Air	Arrivée	Femelle 3/4 BSP (vanne)	Femelle 3/4 BSP (vanne)
Produit	Arrivée	Femelle 1" BSP	Raccord MM 1" - 38x150 + Canne d'aspiration (raccord F 38x150)
	Sortie	Femelle 3/4 NPS	Male 3/4 JIC (sortie du filtre)

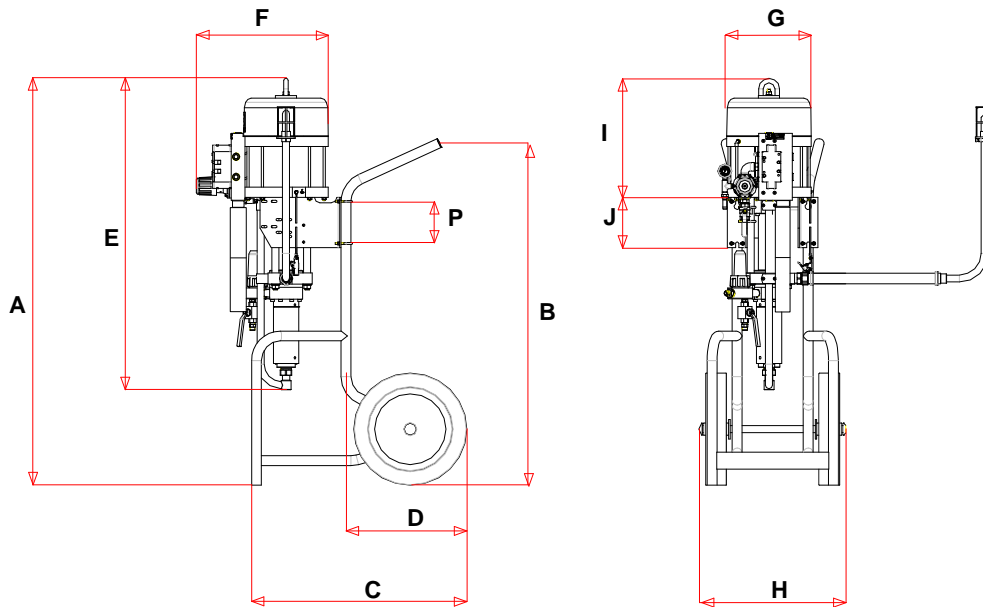
■ **TUYAUX DE RACCORDEMENTS**

Tuyau d'alimentation en air de la pompe (Ø mini pour une longueur de 5m) : Ø 20 mm (3/4")

Tuyau produit AIRLESS® (entre sortie produit de la pompe et pistolet) : Ø 9,52 mm int. (3/8")

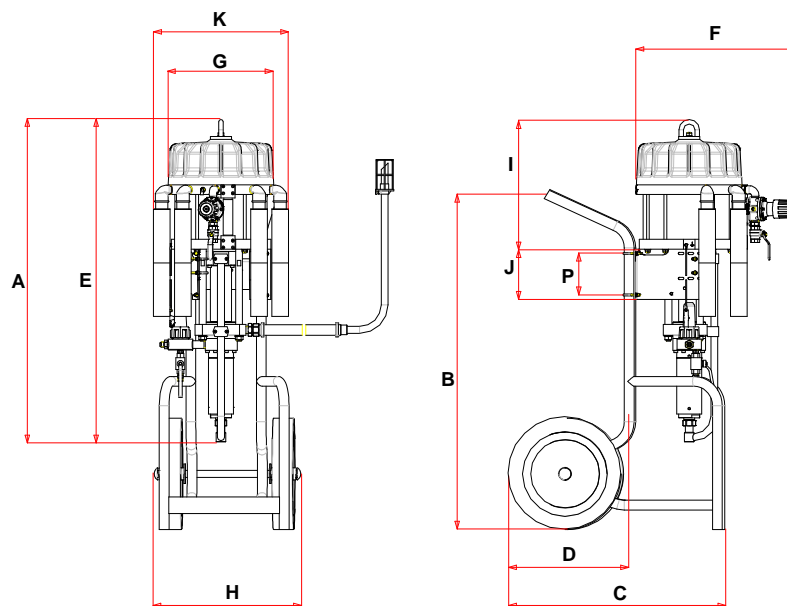
■ ENCOMBREMENT DE LA POMPE 40.130 F2

Rep.	mm	Rep.	mm	Rep.	mm	Rep.	mm	Rep.	mm	Rep.	mm
A	1460	B	1165	C	725	D	390	E	1120	F	510
G	Ø 300	H	530	I	414	J	180				



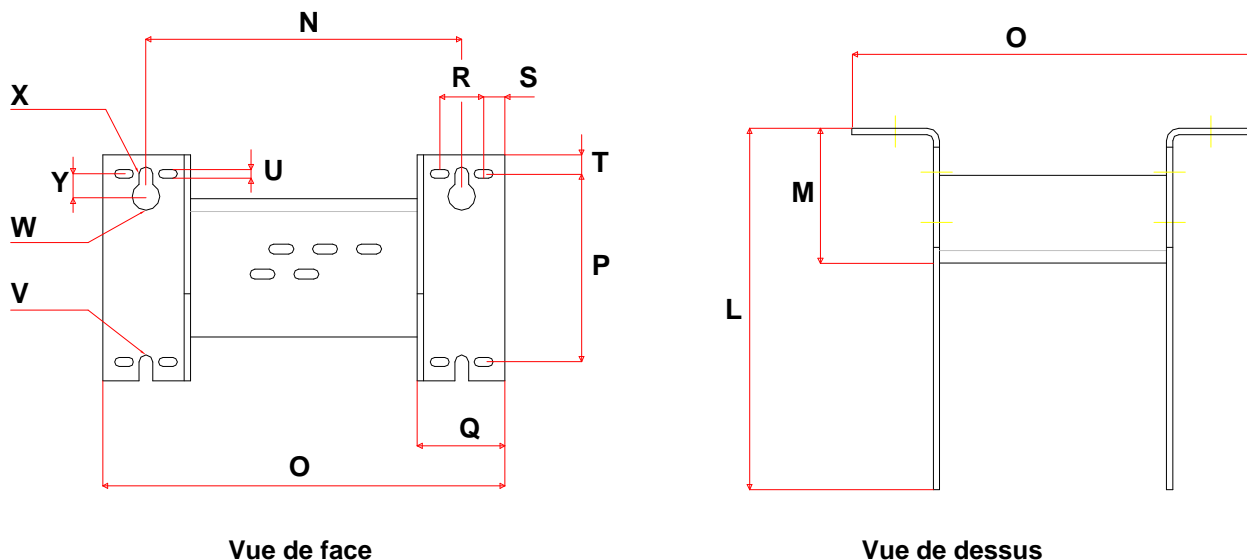
■ ENCOMBREMENT DE LA POMPE 65.130 F2

Rep.	mm	Rep.	mm	Rep.	mm	Rep.	mm	Rep.	mm	Rep.	mm
A	1480	B	1165	C	725	D	390	E	1160	F	575
G	Ø 380	H	530	I	470	J	180	K	485		



▪ **SUPPORT MURAL DES POMPES**

Rep.	mm	Rep.	mm	Rep.	mm	Rep.	mm	Rep.	mm	Rep.	mm
L	288	M	107,5	N	251	O	321	P	150	Q	70
R	35	S	17	T	15	U	7x15	V	∅ 11	W	∅ 22
X	∅ 11	Y	18								

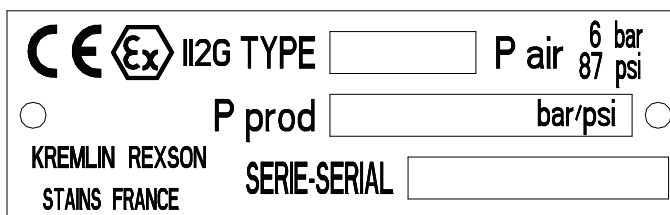


3. INSTALLATION

Les pompes de peinture sont conçues pour être installées dans une cabine de peinture.

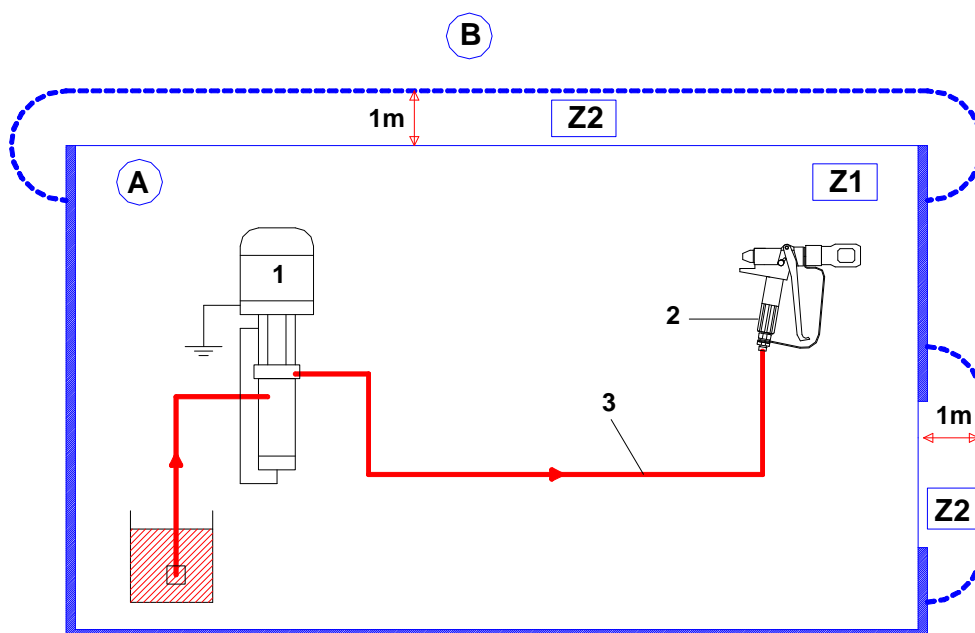
▪ **DESCRIPTION DU MARQUAGE DE LA PLAQUE DE FIRME**

Marquage défini par la directive ATEX



KREMLIN REXSON STAINS France	Raison sociale et adresse du fabricant
TYPE xx	Modèle de la pompe
Ex II 2 G	II : groupe II 2 : catégorie 2 matériel de surface destiné à un environnement dans lequel des atmosphères explosives dues à des gaz, des vapeurs, des brouillards sont susceptibles de se présenter occasionnellement en fonctionnement normal. G : gaz
P prod : xx bar / xx psi	Pression produit maxi à la sortie de la pompe
P air : 6 bar / 87 psi	Pression maxi d'alimentation en air du moteur de la pompe
Serie / Serial	Numéro donné par KREMLIN REXSON. Les deux premiers chiffres indiquent l'année de fabrication.

▪ SCHEMA D'INSTALLATION



Rep.	Désignation
A	Zone explosive zone 1 (Z1) ou zone 2 (Z2) : cabine de peinture
B	Zone non explosive

Rep.	Désignation
1	Pompe
2	Pistolet
3	Tuyau Airless® conducteur



La distance de 1 mètre mentionnée dans ces schémas, n'est donnée qu'à titre indicatif et ne saurait engager la responsabilité de KREMLIN REXSON. La délimitation exacte des zones est de la responsabilité expresse de l'utilisateur, et ceci en fonction des produits utilisés, de l'environnement du matériel et des conditions d'utilisation (se reporter à la norme EN 60079-10).

Cette distance de 1 mètre pourra ainsi être adaptée si l'analyse menée par l'utilisateur le nécessite.



Nota: Choisir la pompe pour que la pression produit délivrée par cette pompe soit en rapport avec le type de pistolet choisi.