



DOCUMENTATION - DOKUMENTATION - DOCUMENTACIÓN

UNITE D'AGITATION / AGITATION UNITS / RÜHRWERK / UNIDAD DE AGITACIÓN

**CYCLIX II**

**40 L**

Notice / Manual / Betriebsanleitung / Libro : 582.001.110 - 1605

Date / Datum / Fecha : 23/05/16

Annule / Supersede / Ersetzt / Anula :

Modif. / Änderung :

**NOTICE ORIGINALE / TRANSLATION FROM THE ORIGINAL MANUAL**  
**/ ÜBERSETZUNG DER ORIGINAL BETRIEBSANLEITUNG**  
**/ TRADUCCIÓN DEL MANUAL ORIGINAL**

**IMPORTANT : Lire attentivement tous les documents avant le stockage, l'installation ou la mise en service du matériel concerné (à usage strictement professionnel).**

**Before assembly and start-up, please read and clearly understand all the documents relating to this equipment (professional use only).**

**WICHTIGER HINWEIS: Vor Lagerung, Installation oder Inbetriebnahme des Geräts bitte sämtliche Dokumente sorgfältig lesen (Einsatz nur von geschultem Personal).**

**IMPORTANTE : Lea con atención todos los documentos antes de almacenar, instalar o poner en marcha el equipo (uso exclusivamente profesional).**

PHOTOS ET ILLUSTRATIONS NON CONTRACTUELLES. MATÉRIELS SUJETS A MODIFICATION(S) SANS PREAVIS.

THE PICTURES AND DRAWINGS ARE NON CONTRACTUAL. WE RESERVE THE RIGHT TO MAKE CHANGES WITHOUT PRIOR NOTICE.

ALLE IN DIESEM DOKUMENT ENTHALTENEN SCHRIFTLICHEN ANGABEN UND ABBILDUNGEN STELLEN DIE NEUESTEN PRODUKTINFORMATIONEN DAR. WIR BEHALTEN UNS DAS RECHT VOR, JEDERZEIT OHNE VORANKÜNDIGUNG ÄNDERUNGEN VORZUNEHMEN.

LAS FOTOGRAFÍAS E ILUSTRACIONES NO SON VINCULANTES. LOS MATERIALES ESTÁN SUJETOS A CAMBIOS SIN PREVIO AVISO.

**KREMLIN - REXSON**

150, avenue de Stalingrad

93 245 - STAINS CEDEX - France

☎ : 33 (0)1 49 40 25 25      Fax : 33 (0)1 48 26 07 16

**www.kremlin-rexson.com**



<p align="center"><b>FR</b></p> <p><b>Pour une utilisation sûre, il est de votre responsabilité de :</b></p> <ul style="list-style-type: none"> <li>• Lire attentivement tous les documents contenus dans le CD joint avant la mise en service de l'équipement,</li> <li>• D'installer, d'utiliser, d'entretenir et de réparer l'équipement conformément aux préconisations de KREMLIN REXSON ainsi qu'aux réglementations nationales et/ou locales,</li> <li>• Vous assurez que les utilisateurs de cet équipement ont été formés, ont parfaitement compris les règles de sécurité et qu'ils les appliquent.</li> </ul>	<p align="center"><b>UK</b></p> <p><b>To ensure safe use of the machinery, it is your responsibility to:</b></p> <ul style="list-style-type: none"> <li>• Carefully read all documents contained on the enclosed CD before putting the machinery into service,</li> <li>• Install, use, maintain and repair the machinery in accordance with KREMLIN REXSON's recommendations and national and/or local regulations,</li> <li>• Make sure that the users of the machinery have received proper training and that they have perfectly understood the safety rules and apply them.</li> </ul>	<p align="center"><b>DE</b></p> <p><b>Eine sichere Nutzung setzt voraus, dass Sie: :</b></p> <ul style="list-style-type: none"> <li>• alle in der CD enthaltenen Dokumente vor der Inbetriebnahme der Anlage aufmerksam lesen,</li> <li>• die Anlage im Einklang mit den Empfehlungen von KREMLIN REXSON sowie mit den nationalen und/oder lokalen Bestimmungen installieren, verwenden, warten und reparieren,</li> <li>• sich vergewissern, dass die Nutzer dieser Anlage angemessen geschult wurden, die Sicherheitsbestimmungen verstanden haben und sie anwenden.</li> </ul>
<p align="center"><b>ES</b></p> <p><b>Para una utilización segura, será de su responsabilidad:</b></p> <ul style="list-style-type: none"> <li>• leer atentamente todos los documentos que se incluyen en el CD adjunto antes de la puesta en servicio del equipo,</li> <li>• instalar, utilizar, efectuar el mantenimiento y reparar el equipo con arreglo a las recomendaciones de KREMLIN REXSON y a la normativa nacional y/o local,</li> <li>• cerciorarse de que los usuarios de este equipo han recibido la formación necesaria, han entendido perfectamente las normas de seguridad y las aplican.</li> </ul>	<p align="center"><b>IT</b></p> <p><b>Per un uso sicuro, vi invitiamo a:</b></p> <ul style="list-style-type: none"> <li>• leggere attentamente tutta la documentazione contenuta nel CD allegato prima della messa in funzione dell'apparecchio,</li> <li>• installare, utilizzare, mantenere e riparare l'apparecchio rispettando le raccomandazioni di KREMLIN REXSON, nonché le normative nazionali e/o locali,</li> <li>• accertarvi che gli utilizzatori dell'apparecchio abbiano ricevuto adeguata formazione, abbiano perfettamente compreso le regole di sicurezza e le applichino.</li> </ul>	<p align="center"><b>PT</b></p> <p><b>Para uma utilização segura, é da sua responsabilidade:</b></p> <ul style="list-style-type: none"> <li>• Ler atentamente todos os documentos incluídos no CD em anexo antes de pôr o equipamento em funcionamento,</li> <li>• Proceder à instalação, utilização, manutenção e reparação do equipamento de acordo com as preconizações de KREMLIN REXSON, bem como com outros regulamentos nacionais e/ou locais aplicáveis,</li> <li>• Assegurar-se que os utilizadores do equipamento foram devidamente capacitados, compreenderam perfeitamente e aplicam as devidas regras de segurança.</li> </ul>
<p align="center"><b>NL</b></p> <p><b>Voor een veilig gebruik dient u:</b></p> <ul style="list-style-type: none"> <li>• alle document op de bijgevoegde cd aandachtig te lezen alvorens het apparaat in werking te stellen,</li> <li>• het apparaat te installeren, gebruiken, onderhouden en repareren volgens de door KREMLIN REXSON gegeven aanbevelingen en overeenkomstig de nationale en/of plaatselijke reglementeringen,</li> <li>• zeker te stellen dat de gebruikers van dit apparaat zijn opgeleid, de veiligheidsregels perfect hebben begrepen en dat zij die ook toepassen.</li> </ul>	<p align="center"><b>SE</b></p> <p><b>För en säker användning av utrustningen ansvarar ni för följande:</b></p> <ul style="list-style-type: none"> <li>• Läs noga samtliga dokument som finns på den medföljande cd-skivan innan utrustningen tas i drift.</li> <li>• Installera, använd, underhåll och reparera utrustningen enligt anvisningarna från KREMLIN REXSON och enligt nationella och/eller lokala bestämmelser.</li> <li>• Försäkra er om att användare av denna utrustning erhållit utbildning, till fullo förstått säkerhetsföreskrifterna och tillämpar dem.</li> </ul>	<p align="center"><b>FI</b></p> <p><b>Käytön turvallisuuden varmistamiseksi velvollisuutesi on:</b></p> <ul style="list-style-type: none"> <li>• Lukea huolella kaikki CD:llä olevat asiakirjat ennen laitteiston käyttöönottoa,</li> <li>• Noudattaa laitteiston asennuksessa, käytössä, kunnossapidossa ja huollossa KREMLIN REXSON in suosituksia sekä kansallisia ja/tai paikallisia määräyksiä,</li> <li>• Varmistaa, että laitteiston käyttäjät ovat koulutettuja ja ymmärtävät täysin turvallisuusmääräykset ja miten niitä sovelletaan.</li> </ul>
<p align="center"><b>PL</b></p> <p><b>Dla zapewnienia bezpiecznego użytkowania na użytkownika spoczywa obowiązek:</b></p> <ul style="list-style-type: none"> <li>• Uwważnego zapoznania się ze wszystkimi dokumentami znajdującymi się na załączonej płycie CD przed pierwszym uruchomieniem urządzenia,</li> <li>• Instalowania, użytkowania, konserwacji i naprawy urządzenia zgodnie z zaleceniami firmy KREMLIN REXSON oraz z przepisami miejscowymi,</li> <li>• Upewnienia, że wszyscy przeszkoleni użytkownicy urządzenia zrozumieli zasady bezpieczeństwa i stosują się do nich.</li> </ul>	<p align="center"><b>CS</b></p> <p><b>Pro bezpečné používání jste povinni:</b></p> <ul style="list-style-type: none"> <li>• Před uvedením zařízení do provozu si pozorně přečíst veškeré dokumenty obsažené na příloženém CD,</li> <li>• Nainstalovat, používat, udržovat a opravovat zařízení v souladu s pokyny firmy KREMLIN REXSON a s národními a/nebo místními legislativními předpisy,</li> <li>• Ujistit se, že uživatelé tohoto zařízení byli vyškoleni, že dokonale pochopili bezpečnostní pravidla a že je dodržují.</li> </ul>	<p align="center"><b>RU</b></p> <p><b>Для целей безопасного использования необходимо:</b></p> <ul style="list-style-type: none"> <li>• Ознакомиться со всеми документами, содержащимися в прилагаемом компакт-диске до ввода оборудования в эксплуатацию;</li> <li>• Устанавливать, использовать, производить техническое обслуживание и ремонт оборудования в соответствии с рекомендациями KREMLIN REXSON и национальным и/или местным законодательством;</li> <li>• Убедиться, что пользователи настоящего оборудования прошли подготовку, надлежащим образом усвоили правила безопасности и обеспечивают их соблюдение.</li> </ul>

Déclaration(s) de conformité au verso de ce document / Declaration(s) of conformity at the back of this document / Konformitätserklärung(en) auf der Rückseite dieser Unterlage / Declaración (es) de conformidad en el reverso de este documento / Dichiarazione/i di conformità sul retro del presente documento / Declaração(ões) de conformidade no verso do documento / Conformiteitsverklaring(en) op de keerzijde van dit document / Försäkran om överensstämmelse på omstående sida av detta dokument / Vaatimustenmukaisuusvakuutukset tämän asiakirjan kääntöpuolella / Deklaracja(e) zgodności na odwrocie dokumentu / Prohlášení o shodě se nachází/nacházejí na zadní straně tohoto dokumentu / Сертификат(ы) соответствия расположены на оборотной стороне настоящего документа

VALABLE JUSQU'AU 19 AVRIL 2016  
VALID UNTIL 19 APRIL 2016  
GÜLTIG BIS ZUM 19. APRIL 2016  
VALIDEZ HASTA EL 19 DE ABRIL DE 2016  
VALIDO FINO AL 19 APRILE 2016  
APLICÁVEL ATÉ 19 DE ABRIL DE 2016  
GELDIG TOT 19 APRIL 2016  
GÄLLER TILL OCH MED DEN 19 APRIL 2016  
VOIMASSA 19.4.2016 SAAKKA  
WAŻNOŚĆ DO 19 KWIETNIA 2016 R.  
PLATÍ DO 19. DUBNA 2016  
ДЕЙСТВИТЕЛЬНО ДО 19 АПРЕЛЯ 2016 ГОДА



DECLARATION CE DE CONFORMITE  
EC DECLARATION OF CONFORMITY  
EG KONFORMITÄTSEKTLÄRUNG  
DECLARACIÓN CE DE CONFORMIDAD  
DICHIARAZIONE CE DI CONFORMITÀ  
DECLARAÇÃO CE DE CONFORMIDADE  
EG-VERKLARING VAN OVEREENSTEMMING  
EG-FÖRSÄKRAN OM ÖVERENSSTÄMMESE  
EY-VAATIMUKSEN MUKAISUUSVAKUUTUS  
DEKLARACJA ZGODNOŚCI CE  
CE PROHLÁŠENÍ O SHODĚ  
ДЕКЛАРАЦИЯ СООТВЕТСТВИЯ CE


Le fabricant / The manufacturer / Der Hersteller / El fabricante / Il produttore / O fabricante / De fabrikant / Tillverkare / Valmistaja / Producent / Výrobce / Изготовитель:	<b>KREMLIN REXSON</b> 150, avenue de Stalingrad 93 240 - STAINS - FRANCE Tél. 33 (0)1 49 40 25 25 - Fax : 33 (0)1 48 26 07 16
--	--

Déclare que le matériel désigné ci-après / Herewith declares that the equipment / erklärt hiermit, dass die / Declara que el material designado a continuación / Dichiaro che il materiale sottoindicato / Declara que o material a seguir designado / verklaart dat de hieronder aangeduide apparatuur / Kungör att den utrustning som anges här nedan / ilmoittaa, että alla mainitut laitteistot / Oświadcza, że wymienione poniżej urządzenia / Prohlašuje, že níže uvedené vybavení / Декларирует, что ниже названное оборудование:

**ENSEMBLE D'AGITATION / AGITATOR UNIT / RÜHRANLAGE / CONJUNTO DE AGITACIÓN  
- CYCLIX II**

POUR FUTS DE 40 LITRES / FOR 40 L / 10.6 US GAL DRUMS / FÜR 40 LITRE-FASS / PARA RECIPIENTES DE 40 LITROS
POUR FUTS DE 200 LITRES / FOR 200 L / 52.8 US GAL DRUMS / FÜR 200 LITER-FASS / PARA RECIPIENTES DE 200 LITROS

Est conforme à la législation d'harmonisation de l'Union applicable suivante / Is in conformity with the relevant Union harmonisation legislation / Erfüllt die einschlägigen Harmonisierungsrechtsvorschriften der Union / es conforme con la legislación de armonización pertinente de la Unión / è conforme alla pertinente normativa di armonizzazione dell'Unione / in overeenstemming met de desbetreffende harmonisatiewetgeving van de Unie / med den relevanta harmoniserade unionslagstiftningen / on asiaa koskevan unionin yhdenmukaistamislainsäädännön vaatimusten mukainen / jest zgodny z odpowiednimi wymaganiami unijnego prawodawstwa harmonizacyjnego / Shoduje se s následující příslušnou evropskou harmonizační legislativou / Соответствует следующим стандартизированным нормам Союза

Directive ATEX / ATEX Directive / ATEX Richtlinie / Directiva ATEX / Direttiva ATEX / Diretiva ATEX / ATEX-Richtlijn / ATEX-direktivet / ATEX-direktivi / Dyrektywa ATEX / Směrnice ATEX / Директива ATEX	<b>94/9/CE</b>
 II 2G c T5	
EN 13463-5:2011 Protection par sécurité de construction "c" - Protection by constructional safety "c"	

Dominique LAGOUGE

Directeur Général / Chief Executive Officer / Generaldirektor  
/ Director General / Direttore Generale / Director Geral / Algemeen  
Directeur / Generaldirektör / Pääjohtaja / Dyrektor Naczelny  
/ Dyrektor Generalny / Generální ředitel / Генеральный директор

Fait à Stains, le / Established in Stains, on / Geschehen zu Stains, am / En Stains, a / Redatto a Stains, / Vastgesteld te Stains, / Utformat i Stains, den / Stains, Ranska, / Sporządzono w Stains, dnia / Stains, dnia / Издано в г. Стен (Stains) 04/09/2014 - 04/09/2014

**VALABLE A PARTIR DU 20 AVRIL 2016**  
**VALID FROM 20 APRIL 2016**  
**GÜLTIG AB DEM 20. APRIL 2016**  
**VALIDEZ A PARTIR DEL 20 DE ABRIL DE 2016**  
**VALIDO A PARTIRE DAL 20 APRILE 2016**  
**APLICÁVEL A PARTIR DE 20 DE ABRIL DE 2016**  
**GELDIG VANAF 20 APRIL 2016.**  
**GÄLLER FRÅN OCH MED DEN 20 APRIL 2016**  
**VOIMASSA 20.4.2016 ALKAEN**  
**WAŻNOŚĆ OD 20 KWIETNIA 2016 R.**  
**PLATÍ OD 20. DUBNA 2016**  
**ДЕЙСТВИТЕЛЬНО С 20 АПРЕЛЯ 2016 ГОДА**



**DECLARATION UE DE CONFORMITE**  
**UE DECLARATION OF CONFORMITY**  
**EU-KONFORMITÄTSEKTLÄRUNG**  
**DECLARACIÓN UE DE CONFORMIDAD**  
**DICHIARAZIONE DI CONFORMITÀ UE**  
**DECLARAÇÃO UE DE CONFORMIDADE**  
**EU-KONFORMITEITSVERKLARING**  
**EU-FÖRSÄKRAN OM ÖVERENSSTÄMMESE**  
**EU-VAATIMUKSEN MUKAISUUSVAKUUTUS**  
**DEKLARACJA ZGODNOŚCI UE**  
**EU PROHLÁŠENÍ O SHODĚ**  
**ДЕКЛАРАЦИЯ О СООТВЕТСТВИИ НОРМАМ ЕС**


Le fabricant / The manufacturer / Der Hersteller / El fabricante / Il produttore / O fabricante / De fabrikant / Tillverkare / Valmistaja / Producent / Výrobce / Изготовитель:	<b>KREMLIN REXSON</b> 150, avenue de Stalingrad 93 240 - STAINS - FRANCE Tél. 33 (0)1 49 40 25 25 - Fax : 33 (0)1 48 26 07 16
--	--

Déclare que le matériel désigné ci-après / Herewith declares that the equipment / erklårt hiermit, dass die / Declara que el material designado a continuación / Dichiaro che il materiale sottoindicato / Declara que o material a seguir designado / verklaart dat de hieronder aangeduide apparatuur / Kungör att den utrustning som anges här nedan / ilmoittaa, että alla mainitut laitteistot / Oświadczam, że wymienione poniżej urządzenia / Prohlašuje, že níže uvedené vybavení / Декларирует, что ниженазванное оборудование:

**ENSEMBLE D'AGITATION / AGITATOR UNIT / RÜHRANLAGE / CONJUNTO DE AGITACIÓN**  
**- CYCLIX II**

POUR FUTS DE 40 LITRES / FOR 40 L / 10.6 US GAL DRUMS / FÜR 40 LITRE-FASS / PARA RECIPIENTES DE 40 LITROS
POUR FUTS DE 200 LITRES / FOR 200 L / 52.8 US GAL DRUMS / FÜR 200 LITER-FASS / PARA RECIPIENTES DE 200 LITROS

Est conforme à la législation d'harmonisation de l'Union applicable suivante / Is in conformity with the relevant Union harmonisation legislation / Erfüllt die einschlägigen Harmonisierungsrechtsvorschriften der Union / es conforme con la legislación de armonización pertinente de la Unión / è conforme alla pertinente normativa di armonizzazione dell'Unione / in overeenstemming met de desbetreffende harmonisatiewetgeving van de Unie / med den relevanta harmoniserade unionslagstiftningen / on asiaa koskevan unionin yhdenmukaistamislainsäädännön vaatimusten mukainen / jest zgodny z odpowiednimi wymaganiami unijnego prawodawstwa harmonizacyjnego / Shoduje se s následující příslušnou evropskou harmonizační legislativou / Соответствует следующим стандартизированным нормам Союза

Directive ATEX / ATEX Directive / ATEX Richtlinie / Directiva ATEX / Direttiva ATEX / Diretiva ATEX / ATEX-Richtlijn / ATEX-direktivet / ATEX-direktivi / Dyrektywa ATEX / Směrnice ATEX / Директива ATEX  II 2G c T5 EN 13463-5:2011 Protection par sécurité de construction "c" - Protection by constructional safety "c"	<b>2014/34/UE</b>
Procédure d'évaluation de la conformité : Module A Documentation technique (Annexe VIII) archivée par : / Conformity assessment procedure: Module A Technical documentation (ANNEX VIII) recorded by: / Verfahren zur Konformitätsbewertung: Modul A Technische Unterlagen (ANLAGE VIII) archiviert durch: / Procedimiento de evaluación de la conformidad: Módulo A Documentación técnica (ANEXO VIII) archivada por: / Procedura di valutazione della conformità: Modulo A Documentazione tecnica (ALLEGATO VIII) archiviata a cura di: / Procedimento de avaliação da conformidade: Módulo A Documentação técnica (ANEXO VIII) arquivada por: / Conformiteitsbeoordelingsprocedure: Module A Technische documentatie (BIJLAGE VIII) gearhiveerd door: / Förfarande för bedömning av överensstämmelse: Modul A Teknisk dokumentation (BILAGA VIII) arkiverad av: / Vaatimustenmukaisuusarviointimenetelmä: moduuli A Tekninen dokumentaatio (LIITE VIII) arkistoitu: / Procedura oceny zgodności: Moduł A Dokumentacji technicznej (ZAŁĄCZNIK VIII) zarchiwizowane przez: / Postup posuzování shody: Modul A Technická dokumentace (PŘÍLOHA VIII) archivována: / Процедура оценки соответствия: Модуль A Техническая документация (ПРИЛОЖЕНИЕ VIII), архивированная: ISSeP Zoning A. Schweitzer Rue de la Platinerie B - 7340 COLFONTAINE BELGIQUE	

Dominique LAGOUGE

Directeur Général / Chief Executive Officer / Generaldirektor  
 / Director General / Direttore Generale / Director Geral / Algemeen  
 Directeur / Generaldirektör / Pääjohtaja / Dyrektor Naczelny  
 / Dyrektor Generalny / Generální ředitel / Генеральный директор

Fait à Stains, le / Established in Stains, on / Geschehen zu Stains, am / En Stains, a / Redatto a Stains, / Vastgesteld te Stains, / Utformat i Stains, den / Stains, Ranska, / Sporządzono w Stains, dnia / Stains, dnia / Издано в г. Стен (Stains) 08/04/2016 - 04/08/2016



<p align="center"><b>FR</b></p> <p><b>Pour une utilisation sûre, il est de votre responsabilité de :</b></p> <ul style="list-style-type: none"> <li>• Lire attentivement tous les documents contenus dans le CD joint avant la mise en service de l'équipement,</li> <li>• D'installer, d'utiliser, d'entretenir et de réparer l'équipement conformément aux préconisations de KREMLIN REXSON ainsi qu'aux réglementations nationales et/ou locales,</li> <li>• Vous assurez que les utilisateurs de cet équipement ont été formés, ont parfaitement compris les règles de sécurité et qu'ils les appliquent.</li> </ul>	<p align="center"><b>UK</b></p> <p><b>To ensure safe use of the machinery, it is your responsibility to:</b></p> <ul style="list-style-type: none"> <li>• Carefully read all documents contained on the enclosed CD before putting the machinery into service,</li> <li>• Install, use, maintain and repair the machinery in accordance with KREMLIN REXSON's recommendations and national and/or local regulations,</li> <li>• Make sure that the users of the machinery have received proper training and that they have perfectly understood the safety rules and apply them.</li> </ul>	<p align="center"><b>DE</b></p> <p><b>Eine sichere Nutzung setzt voraus, dass Sie: :</b></p> <ul style="list-style-type: none"> <li>• alle in der CD enthaltenen Dokumente vor der Inbetriebnahme der Anlage aufmerksam lesen,</li> <li>• die Anlage im Einklang mit den Empfehlungen von KREMLIN REXSON sowie mit den nationalen und/oder lokalen Bestimmungen installieren, verwenden, warten und reparieren,</li> <li>• sich vergewissern, dass die Nutzer dieser Anlage angemessen geschult wurden, die Sicherheitsbestimmungen verstanden haben und sie anwenden.</li> </ul>
<p align="center"><b>ES</b></p> <p><b>Para una utilización segura, será de su responsabilidad:</b></p> <ul style="list-style-type: none"> <li>• leer atentamente todos los documentos que se incluyen en el CD adjunto antes de la puesta en servicio del equipo,</li> <li>• instalar, utilizar, efectuar el mantenimiento y reparar el equipo con arreglo a las recomendaciones de KREMLIN REXSON y a la normativa nacional y/o local,</li> <li>• cerciorarse de que los usuarios de este equipo han recibido la formación necesaria, han entendido perfectamente las normas de seguridad y las aplican.</li> </ul>	<p align="center"><b>IT</b></p> <p><b>Per un uso sicuro, vi invitiamo a:</b></p> <ul style="list-style-type: none"> <li>• leggere attentamente tutta la documentazione contenuta nel CD allegato prima della messa in funzione dell'apparecchio,</li> <li>• installare, utilizzare, mantenere e riparare l'apparecchio rispettando le raccomandazioni di KREMLIN REXSON, nonché le normative nazionali e/o locali,</li> <li>• accertarvi che gli utilizzatori dell'apparecchio abbiano ricevuto adeguata formazione, abbiano perfettamente compreso le regole di sicurezza e le applichino.</li> </ul>	<p align="center"><b>PT</b></p> <p><b>Para uma utilização segura, é da sua responsabilidade:</b></p> <ul style="list-style-type: none"> <li>• Ler atentamente todos os documentos incluídos no CD em anexo antes de pôr o equipamento em funcionamento,</li> <li>• Proceder à instalação, utilização, manutenção e reparação do equipamento de acordo com as preconizações de KREMLIN REXSON, bem como com outros regulamentos nacionais e/ou locais aplicáveis,</li> <li>• Assegurar-se que os utilizadores do equipamento foram devidamente capacitados, compreenderam perfeitamente e aplicam as devidas regras de segurança.</li> </ul>
<p align="center"><b>NL</b></p> <p><b>Voor een veilig gebruik dient u:</b></p> <ul style="list-style-type: none"> <li>• alle document op de bijgevoegde cd aandachtig te lezen alvorens het apparaat in werking te stellen,</li> <li>• het apparaat te installeren, gebruiken, onderhouden en repareren volgens de door KREMLIN REXSON gegeven aanbevelingen en overeenkomstig de nationale en/of plaatselijke reglementeringen,</li> <li>• zeker te stellen dat de gebruikers van dit apparaat zijn opgeleid, de veiligheidsregels perfect hebben begrepen en dat zij die ook toepassen.</li> </ul>	<p align="center"><b>SE</b></p> <p><b>För en säker användning av utrustningen ansvarar ni för följande:</b></p> <ul style="list-style-type: none"> <li>• Läs noga samtliga dokument som finns på den medföljande cd-skivan innan utrustningen tas i drift.</li> <li>• Installera, använd, underhåll och reparera utrustningen enligt anvisningarna från KREMLIN REXSON och enligt nationella och/eller lokala bestämmelser.</li> <li>• Försäkra er om att användare av denna utrustning erhållit utbildning, till fullo förstått säkerhetsföreskrifterna och tillämpar dem.</li> </ul>	<p align="center"><b>FI</b></p> <p><b>Käytön turvallisuuden varmistamiseksi velvollisuutesi on:</b></p> <ul style="list-style-type: none"> <li>• Lukea huolella kaikki CD:llä olevat asiakirjat ennen laitteiston käyttöönottoa,</li> <li>• Noudattaa laitteiston asennuksessa, käytössä, kunnossapidossa ja huollossa KREMLIN REXSON in suosituksia sekä kansallisia ja/tai paikallisia määräyksiä,</li> <li>• Varmistaa, että laitteiston käyttäjät ovat koulutettuja ja ymmärtävät täysin turvallisuusmääräykset ja miten niitä sovelletaan.</li> </ul>
<p align="center"><b>PL</b></p> <p><b>Dla zapewnienia bezpiecznego użytkowania na użytkownika spoczywa obowiązek:</b></p> <ul style="list-style-type: none"> <li>• Uważnego zapoznania się ze wszystkimi dokumentami znajdującymi się na załączonej płycie CD przed pierwszym uruchomieniem urządzenia,</li> <li>• Instalowania, użytkowania, konserwacji i naprawy urządzenia zgodnie z zaleceniami firmy KREMLIN REXSON oraz z przepisami miejscowymi,</li> <li>• Upewnienia, że wszyscy przeszkoleni użytkownicy urządzenia zrozumieli zasady bezpieczeństwa i stosują się do nich.</li> </ul>	<p align="center"><b>CS</b></p> <p><b>Pro bezpečné používání jste povinni:</b></p> <ul style="list-style-type: none"> <li>• Před uvedením zařízení do provozu si pozorně přečíst veškeré dokumenty obsažené na příloženém CD,</li> <li>• Nainstalovat, používat, udržovat a opravovat zařízení v souladu s pokyny firmy KREMLIN REXSON a s národními a/nebo místními legislativními předpisy,</li> <li>• Ujistit se, že uživatelé tohoto zařízení byli vyškoleni, že dokonale pochopili bezpečnostní pravidla a že je dodržují.</li> </ul>	<p align="center"><b>RU</b></p> <p><b>Для целей безопасного использования необходимо:</b></p> <ul style="list-style-type: none"> <li>• Ознакомиться со всеми документами, содержащимися в прилагаемом компакт-диске до ввода оборудования в эксплуатацию;</li> <li>• Устанавливать, использовать, производить техническое обслуживание и ремонт оборудования в соответствии с рекомендациями KREMLIN REXSON и национальным и/или местным законодательством;</li> <li>• Убедиться, что пользователи настоящего оборудования прошли подготовку, надлежащим образом усвоили правила безопасности и обеспечивают их соблюдение.</li> </ul>

Déclaration(s) de conformité au verso de ce document / Declaration(s) of conformity at the back of this document / Konformitätserklärung(en) auf der Rückseite dieser Unterlage / Declaración (es) de conformidad en el reverso de este documento / Dichiarazione/i di conformità sul retro del presente documento / Declaração(ões) de conformidade no verso do documento / Conformiteitsverklaring(en) op de keerzijde van dit document / Försäkran om överensstämmelse på omstående sida av detta dokument / Vaatimustenmukaisuusvakuutukset tämän asiakirjan kääntöpuolella / Deklaracja(e) zgodności na odwrocie dokumentu / Prohlášení o shodě se nachází/nacházejí na zadní straně tohoto dokumentu / Сертификат(ы) соответствия расположены на оборотной стороне настоящего документа

VALABLE JUSQU'AU 19 AVRIL 2016  
VALID UNTIL 19 APRIL 2016  
GÜLTIG BIS ZUM 19. APRIL 2016  
VALIDEZ HASTA EL 19 DE ABRIL DE 2016  
VALIDO FINO AL 19 APRILE 2016  
APLICÁVEL ATÉ 19 DE ABRIL DE 2016  
GELDIG TOT 19 APRIL 2016  
GÄLLER TILL OCH MED DEN 19 APRIL 2016  
VOIMASSA 19.4.2016 SAAKKA  
WAŻNOŚĆ DO 19 KWIETNIA 2016 R.  
PLATÍ DO 19. DUBNA 2016  
ДЕЙСТВИТЕЛЬНО ДО 19 АПРЕЛЯ 2016 ГОДА



DECLARATION CE DE CONFORMITE  
EC DECLARATION OF CONFORMITY  
EG KONFORMITÄTSEKTLÄRUNG  
DECLARACIÓN CE DE CONFORMIDAD  
DICHIARAZIONE CE DI CONFORMITÀ  
DECLARAÇÃO CE DE CONFORMIDADE  
EG-VERKLARING VAN OVEREENSTEMMING  
EG-FÖRSÄKRAN OM ÖVERENSSTÄMMESE  
EY-VAATIMUKSEN MUKAISUUSVAKUUTUS  
DEKLARACJA ZGODNOŚCI CE  
CE PROHLÁŠENÍ O SHODĚ  
ДЕКЛАРАЦИЯ СООТВЕТСТВИЯ CE


Le fabricant / The manufacturer / Der Hersteller / El fabricante / Il produttore / O fabricante / De fabrikant / Tillverkare / Valmistaja / Producent / Výrobce / Изготовитель:	<b>KREMLIN REXSON</b> 150, avenue de Stalingrad 93 240 - STAINS - FRANCE Tél. 33 (0)1 49 40 25 25 - Fax : 33 (0)1 48 26 07 16
--	--

Déclare que le matériel désigné ci-après / Herewith declares that the equipment / erklärt hiermit, dass die / Declara que el material designado a continuación / Dichiaro che il materiale sottoindicato / Declara que o material a seguir designado / verklaart dat de hieronder aangeduide apparatuur / Kungör att den utrustning som anges här nedan / ilmoittaa, että alla mainitut laitteistot / Oświadcza, że wymienione poniżej urządzenia / Prohlašuje, že níže uvedené vybavení / Декларирует, что ниженазванное оборудование:

**ELEVATEUR / SINGLE-POST RAM / PUMPENLIFT / ELEVADOR  
- CYCLIX II**

POUR FUTS DE 40 LITRES / FOR 40 L / 10.6 US GAL DRUMS / FÜR 40 LITRE-FASS / PARA RECIPIENTES DE 40 LITROS
POUR FUTS DE 200 LITRES / FOR 200 L / 52.8 US GAL DRUMS / FÜR 200 LITER-FASS / PARA RECIPIENTES DE 200 LITROS

Est conforme à la législation d'harmonisation de l'Union applicable suivante / Is in conformity with the relevant Union harmonisation legislation / Erfüllt die einschlägigen Harmonisierungsrechtsvorschriften der Union / es conforme con la legislación de armonización pertinente de la Unión / è conforme alla pertinente normativa di armonizzazione dell'Unione / in overeenstemming met de desbetreffende harmonisatiewetgeving van de Unie / med den relevanta harmoniserade unionslagstiftningen / on asiaa koskevan unionin yhdenmukaistamislainsäädännön vaatimusten mukainen / jest zgodny z odpowiednimi wymaganiami unijnego prawodawstwa harmonizacyjnego / Shoduje se s následující příslušnou evropskou harmonizační legislativou / Соответствует следующим стандартизированным нормам Союза

Directive ATEX / ATEX Directive / ATEX Richtlinie / Directiva ATEX / Direttiva ATEX / Diretiva ATEX / ATEX-Richtlijn / ATEX-direktivet / ATEX-direktivi / Dyrektywa ATEX / Směrnice ATEX / Директива ATEX	<b>94/9/CE</b>
 EN 13463-5:2011 Protection par sécurité de construction "c" - Protection by constructional safety "c"	

Dominique LAGOUGE

Directeur Général / Chief Executive Officer / Generaldirektor  
/ Director General / Direttore Generale / Director Geral / Algemeen  
Directeur / Generaldirektör / Pääjohtaja / Dyrektor Naczelny  
/ Dyrektor Generalny / Generální ředitel / Генеральный директор

Fait à Stains, le / Established in Stains, on / Geschehen zu Stains, am / En Stains, a / Redatto a Stains, / Vastgesteld te Stains, / Utformat i Stains, den / Stains, Ranska, / Sporządzono w Stains, dnia / Stains, dnia / Издано в г. Стен (Stains) 04/09/2014 - 04/09/2014

**VALABLE A PARTIR DU 20 AVRIL 2016**  
**VALID FROM 20 APRIL 2016**  
**GÜLTIG AB DEM 20. APRIL 2016**  
**VALIDEZ A PARTIR DEL 20 DE ABRIL DE 2016**  
**VALIDO A PARTIRE DAL 20 APRILE 2016**  
**APLICÁVEL A PARTIR DE 20 DE ABRIL DE 2016**  
**GELDIG VANAF 20 APRIL 2016.**  
**GÄLLER FRÅN OCH MED DEN 20 APRIL 2016**  
**VOIMASSA 20.4.2016 ALKAEN**  
**WAŻNOŚĆ OD 20 KWIETNIA 2016 R.**  
**PLATÍ OD 20. DUBNA 2016**  
**ДЕЙСТВИТЕЛЬНО С 20 АПРЕЛЯ 2016 ГОДА**



**DECLARATION UE DE CONFORMITE**  
**UE DECLARATION OF CONFORMITY**  
**EU-KONFORMITÄTSEKTLÄRUNG**  
**DECLARACIÓN UE DE CONFORMIDAD**  
**DICHIARAZIONE DI CONFORMITÀ UE**  
**DECLARAÇÃO UE DE CONFORMIDADE**  
**EU-KONFORMITEITSVERKLARING**  
**EU-FÖRSÄKRAN OM ÖVERENSSTÄMMELSE**  
**EU-VAATIMUKSEN MUKAISUUSVAKUUTUS**  
**DEKLARACJA ZGODNOŚCI UE**  
**EU PROHLÁŠENÍ O SHODĚ**  
**ДЕКЛАРАЦИЯ О СООТВЕТСТВИИ НОРМАМ ЕС**


Le fabricant / The manufacturer / Der Hersteller / El fabricante / Il produttore / O fabricante / De fabrikant / Tillverkare / Valmistaja / Producent / Výrobce / Изготовитель:	<b>KREMLIN REXSON</b> 150, avenue de Stalingrad 93 240 - STAINS - FRANCE Tél. 33 (0)1 49 40 25 25 - Fax : 33 (0)1 48 26 07 16
--	--

Déclare que le matériel désigné ci-après / Herewith declares that the equipment / erklårt hiermit, dass die / Declara que el material designado a continuación / Dichiaro che il materiale sottoindicato / Declara que o material a seguir designado / verklaart dat de hieronder aangeduide apparatuur / Kungör att den utrustning som anges här nedan / ilmoittaa, että alla mainitut laitteistot / Oświadcza, że wymienione poniżej urządzenia / Prohlašuje, že níže uvedené vybavení / Декларирует, что ниженазванное оборудование:

**ELEVATEUR / SINGLE-POST RAM / PUMPENLIFT / ELEVADOR**  
**- CYCLIX II**

POUR FUTS DE 40 LITRES / FOR 40 L / 10.6 US GAL DRUMS / FÜR 40 LITRE-FASS / PARA RECIPIENTES DE 40 LITROS
POUR FUTS DE 200 LITRES / FOR 200 L / 52.8 US GAL DRUMS / FÜR 200 LITER-FASS / PARA RECIPIENTES DE 200 LITROS

Est conforme à la législation d'harmonisation de l'Union applicable suivante / Is in conformity with the relevant Union harmonisation legislation / Erfüllt die einschlägigen Harmonisierungsrechtsvorschriften der Union / es conforme con la legislación de armonización pertinente de la Unión / è conforme alla pertinente normativa di armonizzazione dell'Unione / in overeenstemming met de desbetreffende harmonisatiewetgeving van de Unie / med den relevanta harmoniserade unionslagstiftningen / on asiaa koskevan unionin yhdenmukaistamislainsäädännön vaatimusten mukainen / jest zgodny z odpowiednimi wymaganiami unijnego prawodawstwa harmonizacyjnego / Shoduje se s následující příslušnou evropskou harmonizační legislativou / Соответствует следующим стандартизированным нормам Союза

Directive ATEX / ATEX Directive / ATEX Richtlinie / Directiva ATEX / Direttiva ATEX / Diretiva ATEX / ATEX-Richtlijn / ATEX-direktivet / ATEX-direktivi / Dyrektywa ATEX / Směrnice ATEX / Директива ATEX  EN 13463-5:2011 Protection par sécurité de construction "c" - Protection by constructional safety "c"	<b>2014/34/UE</b>
Procédure d'évaluation de la conformité : Module A Documentation technique (Annexe VIII) archivée par : / Conformity assessment procedure: Module A Technical documentation (ANNEX VIII) recorded by: / Verfahren zur Konformitätsbewertung: Modul A Technische Unterlagen (ANLAGE VIII) archiviert durch: / Procedimiento de evaluación de la conformidad: Módulo A Documentación técnica (ANEXO VIII) archivada por: / Procedura di valutazione della conformità: Modulo A Documentazione tecnica (ALLEGATO VIII) archiviata a cura di: / Procedimento de avaliação da conformidade: Módulo A Documentação técnica (ANEXO VIII) arquivada por: / Conformiteitsbeoordelingsprocedure: Module A Technische documentatie (BIJLAGE VIII) gearhiveerd door: / Förfarande för bedömning av överensstämmelse: Modul A Teknisk dokumentation (BILAGA VIII) arkiverad av: / Vaatimustenmukaisuusarviointimenetelmä: moduuli A Tekninen dokumentaatio (LIITE VIII) arkistoitu: / Procedura oceny zgodności: Moduł A Dokumentacji technicznej (ZAŁĄCZNIK VIII) zarchiwizowane przez: / Postup posuzování shody: Modul A Technická dokumentace (PŘÍLOHA VIII) archivována: / Процедура оценки соответствия: Модуль A Техническая документация (ПРИЛОЖЕНИЕ VIII), архивированная: ISSeP Zoning A. Schweitzer Rue de la Platinerie B - 7340 COLFONTAINE BELGIQUE	

Dominique LAGOUGE

Directeur Général / Chief Executive Officer / Generaldirektor  
 / Director General / Direttore Generale / Director Geral / Algemeen  
 Directeur / Generaldirektör / Pääjohtaja / Dyrektor Naczelny  
 / Dyrektor Generalny / Generální ředitel / Генеральный директор

Fait à Stains, le / Established in Stains, on / Geschehen zu Stains, am / En Stains, a / Redatto a Stains, / Vastgesteld te Stains, / Utformat i Stains, den / Stains, Ranska, / Sporządzono w Stains, dnia / Stains, dnia / Издано в г. Стен (Stains) 08/04/2016 - 04/08/2016



# ACCORGIMENTI PER LA SICUREZZA E L'INSTALLAZIONE

## TRADUZIONE DELL'AVVERTENZA ORIGINALE

***IMPORTANTE: leggere attentamente tutti i documenti prima dello stoccaggio, dell'installazione o della messa in funzione dell'apparecchio interessato (per uso strettamente professionale).***

FOTOGRAFIE E ILLUSTRAZIONI PRIVE DI VALIDITÀ CONTRATTUALE. APPARECCHI SOGGETTI A MODIFICA SENZA PREAVVISO.

### **KREMLIN – REXSON**

150, avenue de Stalingrad  
93 245 – STAINS CEDEX – Francia

**☎**: 33 (0)1 49 40 25 25      **Fax**: 33 (0)1 48 26 07 16

**[www.kremlin-rexson.com](http://www.kremlin-rexson.com)**



# 1. SICUREZZA

## ACCORGIMENTI GENERALI PER LA SICUREZZA



**ATTENZIONE: se non viene utilizzata conformemente alle regole precise di questo manuale, questa apparecchiatura può risultare pericolosa. Prima di mettere in funzione l'apparecchio, leggere attentamente tutte le avvertenze seguenti.**

**Il personale che utilizza questa apparecchiatura deve conoscere bene il suo utilizzo.** (Per acquisire le conoscenze necessarie, consultare il centro di formazione autorizzato "KREMLIN REXSON UNIVERSITY" a Stains).

Il responsabile del laboratorio deve assicurarsi che gli operatori abbiano perfettamente assimilato tutte le istruzioni e tutte le regole di sicurezza di questa apparecchiatura e degli altri elementi e accessori dell'installazione.

Prima di mettere in funzione l'apparecchiatura, leggere attentamente tutte le avvertenze e le etichette relative al suo utilizzo.

Un errato utilizzo o funzionamento può provocare gravi lesioni. Questo apparecchio è riservato a un utilizzo professionale. Esso va utilizzato esclusivamente per le finalità previste.

**Per un utilizzo sicuro dell'apparecchio, sono installati dei dispositivi di protezione (copertura del motore, protezione dell'accoppiamento, carter...). Il produttore non può essere considerato responsabile di lesioni materiali, danni materiali, avarie e/o guasti dell'apparecchio derivanti dalla distruzione, dall'occultamento o dalla rimozione totale o parziale dei dispositivi di protezione.**

Non modificare e non trasformare l'apparecchio. I componenti e gli accessori devono essere forniti o autorizzati esclusivamente da KREMLIN REXSON. L'apparecchio va sottoposto a verifica periodica. I componenti difettosi o usurati vanno sostituiti.

**Non superare mai la pressione massima di esercizio dei componenti dell'apparecchiatura.**

Rispettare sempre le norme vigenti in materia di sicurezza, antincendio ed elettriche del Paese di destinazione dell'apparecchio. Utilizzare soltanto prodotti o solventi compatibili con i componenti in contatto con il prodotto (consultare la scheda tecnica del produttore).

### ICONE

					
Pericolo: schiacciamento	Pericolo: sollevatore in movimento	Pericolo: componenti in movimento	Pericolo: paletta in movimento	Non superare questa pressione	Pericolo: alta pressione
					
valvola di decompressione o scarico	Pericolo: flessibile sotto pressione	È obbligatorio indossare gli occhiali	È obbligatorio indossare i guanti	Rischio di esalazione di prodotto	Pericolo: componenti o superfici calde
					
Pericolo: elettricità	Pericolo: rischi di infiammabilità	rischio di esplosione	messa a terra	pericolo (utente)	Pericolo: lesioni gravi

## PERICOLI D'INCENDIO – ESPLOSIONE – ARCO ELETTRICO – ELETTRICITÀ STATICA

Una messa a terra errata, una ventilazione insufficiente, fiamme o scintille possono provocare esplosioni o incendi, con conseguenti lesioni gravi. Per ovviare a questi rischi, in particolare in caso di utilizzo di pompe, è necessario:



- collegare a terra l'apparecchio, i componenti da trattare, i bidoni di prodotti e i prodotti di pulizia,
- assicurare una buona ventilazione,
- mantenere l'area di lavoro pulita e priva di stracci, carta, solventi,
- non far funzionare i commutatori elettrici in presenza di vapori o durante i depositi,
- arrestare immediatamente l'applicazione in presenza di archi elettrici,
- stoccare tutti i liquidi al di fuori delle aree di lavoro.
- utilizzare i prodotti il cui punto di infiammabilità è il più alto possibile, per evitare qualsiasi rischio di formazione di gas e vapori infiammabili (consultare le schede di sicurezza dei prodotti).
- munire i fusti di un coperchio per ridurre la diffusione di gas e vapori nella cabina.

## PERICOLI DI PRODOTTI TOSSICI



I prodotti o vapori tossici possono provocare delle lesioni gravi a causa del contatto con il corpo, gli occhi e la pelle, ma anche in seguito a ingestione o inalazione. È obbligatorio:

- conoscere il tipo di prodotto utilizzato e i pericoli che esso rappresenta,
- stoccare i prodotti da utilizzare nelle zone appropriate,
- contenere il prodotto utilizzato al momento dell'utilizzo in un apposito recipiente,
- smaltire i prodotti nel rispetto delle norme del Paese in cui viene utilizzato l'apparecchio,
- indossare appositi abiti e protezioni,
- indossare occhiali, dispositivi di protezione dell'udito, guanti, scarpe, tute e maschere per le vie respiratorie.

(Consultare il capitolo "Protezione individuale" della guida alla scelta KREMLIN).

### **ATTENZIONE!**

È proibito utilizzare solventi a base di idrocarburi alogenati, nonché prodotti contenenti tali solventi in presenza di **alluminio** o **zinco**. Il mancato rispetto di questi accorgimenti espone l'utente a rischi di esplosione che potrebbero provocare lesioni gravi o mortali.

## RACCOMANDAZIONI PER L'APPARECCHIO

**Per un utilizzo sicuro dell'apparecchio, sono installati dei dispositivi di protezione (copertura del motore, protezione dell'accoppiamento, carter...). Il produttore non può essere considerato responsabile di lesioni materiali, danni materiali, avarie e/o guasti dell'apparecchio derivanti dalla distruzione, dall'occultamento o dalla rimozione totale o parziale dei dispositivi di protezione.**

### **POMPA**



Prima di procedere al loro accoppiamento, è obbligatorio conoscere la compatibilità dei motori e delle pompe, nonché gli accorgimenti particolari per la sicurezza. Queste istruzioni sono riportate nei manuali d'uso delle pompe.



Il motore pneumatico va accoppiato a una pompa. Non modificare mai il sistema di accoppiamento. Tenere le mani lontane dai componenti in movimento. I componenti in movimento devono essere sempre sottoposti a un'adeguata manutenzione. Prima della messa in funzione o l'utilizzo della motopompa, leggere attentamente la PROCEDURA DI DECOMPRESSIONE. Verificare il corretto funzionamento delle valvole ad aria di decompressione e di scarico.

### **TUBI**

- Allontanare i flessibili dalle aree di circolazione, dai componenti in movimento e dalle zone calde.
- Non sottoporre mai i flessibili a temperature superiori a 60°C o inferiori a 0°C.
- Non utilizzare mai i flessibili per tirare o spostare l'apparecchio.
- Prima della messa in funzione dell'apparecchio, serrare tutti i raccordi, nonché i flessibili e i raccordi di giunzione.
- Verificare regolarmente i flessibili e sostituirli in caso di danneggiamento.
- Non superare mai la pressione di esercizio indicata sul tubo (PS).

### **PRODOTTI MESSI IN FUNZIONE**


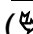
Tenuto conto della diversità dei prodotti messi in funzione dagli utenti, dell'impossibilità di verificare l'integrità delle caratteristiche delle sostanze chimiche, delle loro interazioni e della loro evoluzione nel tempo, KREMLIN REXSON non potrà essere ritenuta responsabile:

- dell'errata compatibilità degli apparecchi in contatto,
- dei rischi relativi al personale e all'ambiente,
- dell'usura, dell'errata regolazione, dei problemi di funzionamento dell'apparecchio o delle macchine, nonché della qualità del prodotto finito.

L'utente dovrà identificare e prevenire i pericoli potenziali relativi ai prodotti messi in funzione, quali vapori tossici, incendi o esplosioni. Egli determinerà i rischi di reazioni immediate o dovuti a esplosioni ripetute nei confronti del personale.

KREMLIN REXSON declina qualsiasi responsabilità in caso di lesioni fisiche o psichiche, danni materiali diretti o indiretti dovuti all'utilizzo delle sostanze chimiche.

## 2. MANUTENZIONE

 **Verificare il peso e l'ingombro dell'apparecchio**  
( vedere il paragrafo "Caratteristiche" del manuale d'uso)

Se il peso o l'ingombro sono notevoli, l'apparecchio va sottoposto a manutenzione con gli strumenti appropriati. Lo spostamento va eseguito a cura di personale specializzato, in piano e in un luogo sgombro di oggetti, al fine di evitare qualsiasi rischio di oscillazione dell'apparecchiatura e lo schiacciamento di altre persone.

Poiché il baricentro non si trova sempre al centro della macchina, verificarne manualmente la stabilità sollevandola di 10 cm al massimo.

La manipolazione di un gruppo (es: pompa sul sollevatore) va effettuata mediante un carrello transpaletta, afferrando il gruppo dalla parte inferiore del telaio.



**Nota:** il motore di ciascuna pompa è munito di un anello. L'anello consente il sollevamento di una pompa e non va utilizzato in alcun caso per eseguire la manutenzione completa della macchina.

## 3. STOCCAGGIO

Stoccaggio prima dell'installazione:

- Temperatura ambiente di stoccaggio: 0 / +50 °C.
- Proteggere il gruppo contro polveri, acqua di dilavamento, umidità e urti.

Stoccaggio dopo l'installazione:

- Temperatura di esercizio: +15 / +35 °C.
- Proteggere il gruppo contro polveri, acqua di dilavamento, umidità e urti.

## 4. AMBIENTE NEL SITO DI INSTALLAZIONE

L'apparecchio va installato a terra, deve essere collocato su una superficie orizzontale, stabile e piana (es: lastra di cemento).



**Per evitare i rischi dovuti all'elettricità statica, è necessario che l'apparecchio e i suoi componenti siano messi a terra.**

- **Per le apparecchiature di pompaggio** (pompe, sollevatori, telai...), sull'apparecchio è fissato un filo con sezione pari a 2,5 mm. Utilizzare questo filo per collegare l'apparecchio al dispositivo generale di "messa a terra".  
In caso di utilizzo in ambienti difficili (protezione meccanica del filo di messa a terra insufficiente, vibrazioni, apparecchio mobile...), nei quali può verificarsi facilmente il danneggiamento della funzione di messa a terra, l'utente dovrà sostituire il filo da 2,5 mm in dotazione con un dispositivo maggiormente idoneo all'uso in quell'ambiente (filo con sezione più grande, treccia di massa, fissaggio mediante capocorda a occhiello...).  
Far controllare la continuità della messa a terra da un elettricista qualificato. Se la continuità di messa a terra non è garantita, verificare il terminale, il filo e il punto di messa a terra. Non far funzionare mai l'apparecchio senza aver risolto questo problema.
- **La pistola** deve essere "messa a terra" mediante il flessibile dell'aria o il flessibile del prodotto. In caso di polverizzazione mediante una pistola munita di dosatore, il flessibile ad aria dovrà essere conduttore.
- **Gli apparecchi da dipingere** devono essere anch'essi "messi a terra" mediante delle pinze munite di cavi, oppure, se sono sospesi, mediante ganci che devono restare sempre puliti.

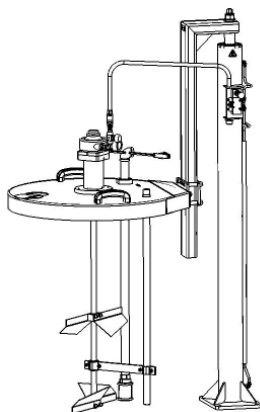
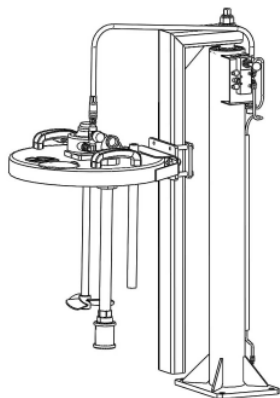
**Tutti gli oggetti presenti nell'area di lavoro dovranno essere anch'essi messi a terra.**



- **Non stoccare** prodotti infiammabili in misura superiore al necessario all'interno dell'area di lavoro.
- Tali prodotti vanno conservati in **recipienti omologati** e messi a terra.
- Utilizzare esclusivamente dei **recipienti metallici** messi a terra e destinati all'utilizzo di solventi per il risciacquo.
- È proibito l'utilizzo di cartone e carta, che sono cattivi conduttori e addirittura isolanti.

## 5. MARCATURA APPARECCHI

Ciascun apparecchio dispone di una targhetta di segnalazione che riporta il nome del produttore, il riferimento dell'apparecchio e le informazioni importanti per l'utilizzo dell'apparecchio (pressione dell'aria, potenza elettrica...).



## **UNITÀ DI AGITAZIONE DA 40 L E 200 L CYCLIX II**

***Norme di sicurezza specifiche***

### **TRADUZIONE DELL'AVVERTENZA ORIGINALE**

**IMPORTANTE:** Leggere attentamente tutti i documenti prima dello stoccaggio, dell'installazione o della messa in funzione dell'apparecchio interessato (per uso strettamente professionale).

FOTOGRAFIE E ILLUSTRAZIONI PRIVE DI VALIDITÀ CONTRATTUALE. APPARECCHI SOGGETTI A MODIFICA SENZA PREAVVISO.

#### **KREMLIN - REXSON**

150, avenue de Stalingrad

93 245 - STAINS CEDEX - France

☎ : 33 (0)1 49 40 25 25      Fax : 33 (0)1 48 26 07 16

**[www.kremlin-rexson.com](http://www.kremlin-rexson.com)**

**Prima di utilizzare l'apparecchiatura, si raccomanda di accertarsi che gli operatori abbiano ricevuto un'adeguata formazione all'uso della stessa.**



Il capo officina deve assicurarsi che il personale abbia compreso perfettamente tutte le norme di sicurezza relative a questa apparecchiatura ed agli altri elementi ed accessori dell'impianto.

Qualsiasi installazione impropria può creare situazioni di pericolo per l'operatore.



**L'operatore deve indossare dispositivi di protezione individuale come guanti, maschera, occhiali, protezioni uditive, indumenti da lavoro, ecc.**

**L'utilizzatore deve controllare la ventilazione del luogo di utilizzo dell'apparecchiatura.**

Tenersi a debita distanza dai componenti in movimento. Non sostare di fronte allo scarico.

**Non alimentare l'apparecchiatura con pressioni aria superiori a quelle raccomandate.** L'utilizzo di velocità superiori ai valori raccomandati può danneggiare l'apparecchiatura stessa.

N.B.: Poiché il motore dell'agitatore necessita lubrificazione, è possibile constatare la presenza di residui dovuti all'olio sul coperchio. Per evitare questo fenomeno, montare un gruppo di recupero dell'olio sullo scarico del motore (ved. parti di ricambio - optional).

Non modificare le tubazioni.

**A garanzia di un utilizzo sicuro dell'apparecchiatura sono state previste apposite protezioni (coperchio motore, protezione accoppiamento, carter, ecc.). Il costruttore declina ogni responsabilità in merito a danni fisici e a guasti e/o danneggiamento dell'apparecchiatura derivanti dalla distruzione, dall'occultamento o dalla rimozione totale o parziale di tali protezioni.**



**Non mettere mai le mani o le dita sulle pale dell'agitatore. Non far funzionare le pale fuori del fusto. Le pale possono infatti causare gravi lesioni (tagli).**

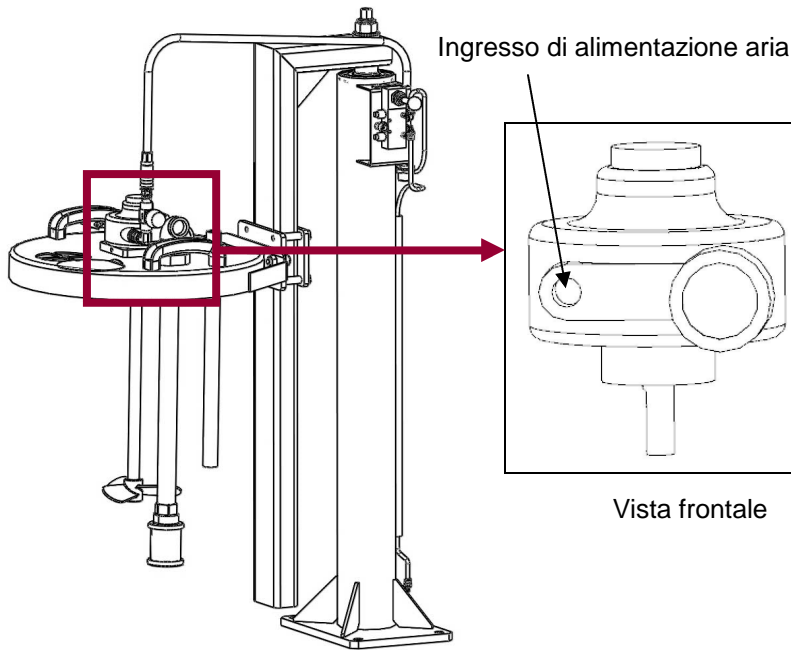


**Mantenere una distanza sufficiente tra il fondo del fusto e le pale dell'agitatore, per evitare lo sfregamento e il rischio di scintille.**

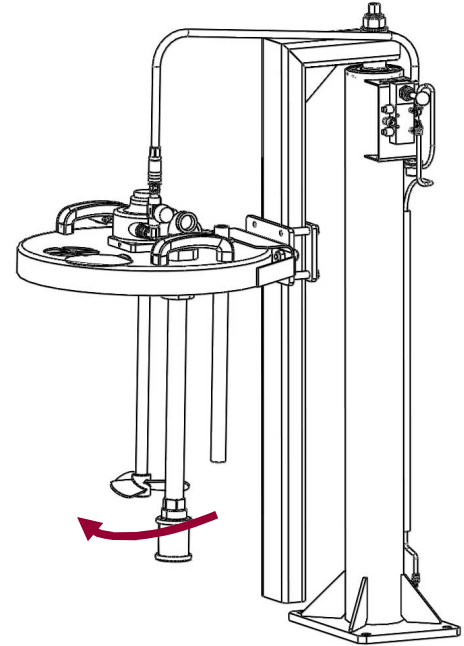


Rispettare il senso di montaggio dell'ingresso aria, per evitare di fare girare il motore dell'agitatore nella direzione sbagliata.

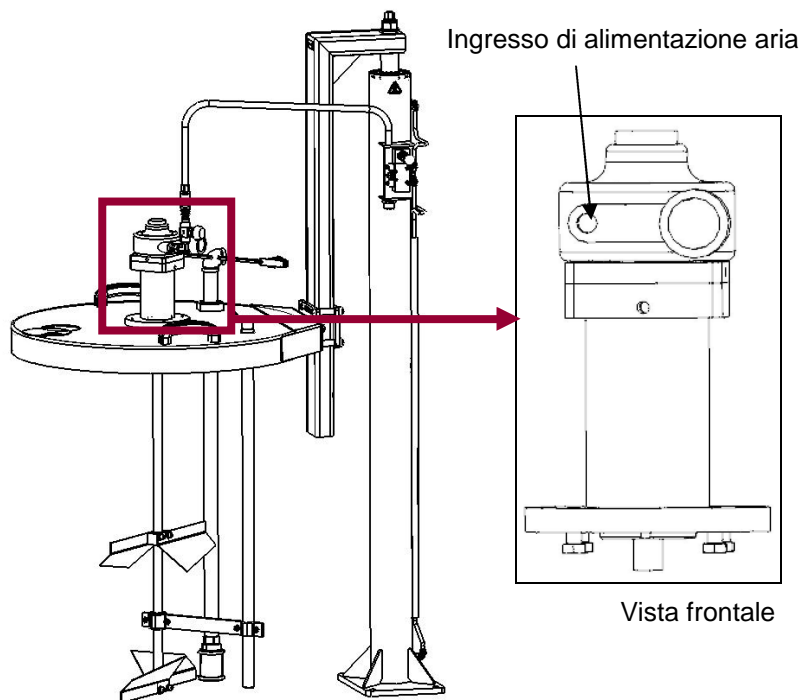
### Unità di agitazione da 40 litri



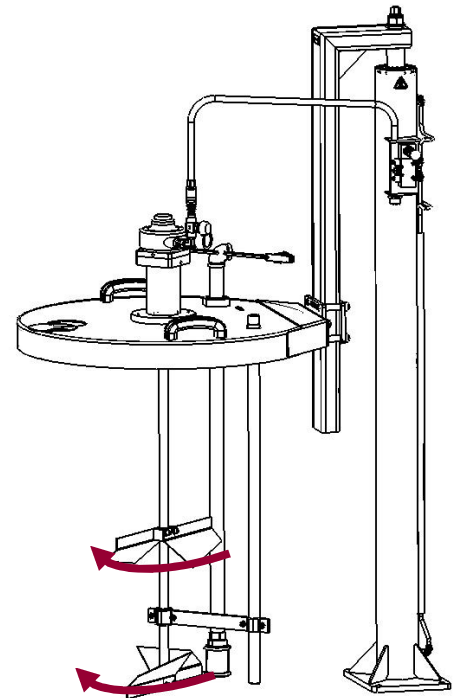
Senso di rotazione del motore  
→ senso orario.



### Unità di agitazione da 200 litri



Senso di rotazione del motore  
→ senso orario.





**UNITE D'AGITATION / AGITATION UNIT  
RÜHRWERKE / UNIDAD DE AGITACIÓN  
200 L / 52.8 US GAL  
CYCLIX II**

**NOTICE ORIGINALE  
/ TRANSLATION FROM THE ORIGINAL MANUAL  
/ ÜBERSETZUNG DER ORIGINAL BETRIEBSANLEITUNG  
/ TRADUCCIÓN DEL LIBRO ORIGINAL**

**L'équipement est soumis à la directive ATEX et ne doit en aucun cas être modifié.  
Le non-respect de cette préconisation ne saurait engager notre responsabilité.**

**/ The equipment is manufactured under the ATEX agreement and should not be modified. KREMLIN REXSON will not be held responsible for any failure to comply with that instruction.**

**/ Diese Anlage hat die ATEX Zulassung, deswegen darf sie nie verändert werden. Bei Nichtbeachtung dieser Anordnung, können wir keine Verantwortung für eine einwandfreie, regelkonforme Funktion der Anlage übernehmen.**

**/ El equipo es de conformidad a la directiva ATEX y no debe ser modificada, en ningún caso. KREMLIN REXSON no se hace responsable de que esta preconización no sea respetada.**

**Des protecteurs (capot moteur, protecteur d'accouplement, carters,...) sont mis en place pour une utilisation sûre du matériel.**

**Le fabricant ne peut être tenu pour responsable en cas de dommages corporels ainsi que des pannes et / ou endommagement du matériel résultant de la destruction, de l'occultation ou du retrait total ou partiel des protecteurs.**

**/ Guards (motor cover, coupling shields, connectors,...) have been designed for a safe use of the equipment. The manufacturer will not be held responsible for bodily injury or failure and / or property damage due to destruction, the overshadowing or the partial or total removal of the guards**

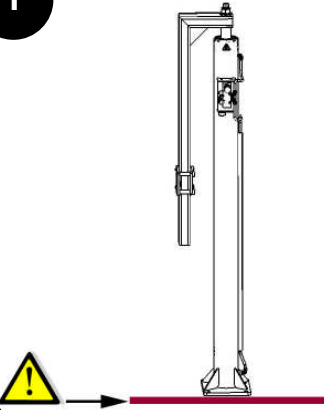
**/ Schutzvorrichtungen an diesem Gerät, wie Motorhaube, Kupplungsschutz, Gehäuse, ggf. Erdungskabel, sowie weitere Vorrichtungen, wurden für eine sichere Benutzung dieses Gerätes entwickelt und angebracht. Der Hersteller lehnt jede Verantwortung für Körperschäden, Fehlfunktionen, Beschädigung der Geräte, und jegliche andere Fehler ab, die durch die ganze oder teilweise Entfernung, Modifikation oder unsachgemäße Handhabung der Schutzvorrichtungen oder anderen Geräteteilen entstehen.**

**/ Protectores (capó motor, protector de acoplamiento, cárteres,...) se colocan para una utilización segura del material. El fabricante no se hace responsable, en caso de daños personales, así como de las averías y / o daños del material, resultantes de la destrucción, la ocultación o la retirada total o parcial de los protectores.**

**Vous aurez besoin de / you need / Werkzeugaufstellung / Vd necesita :**

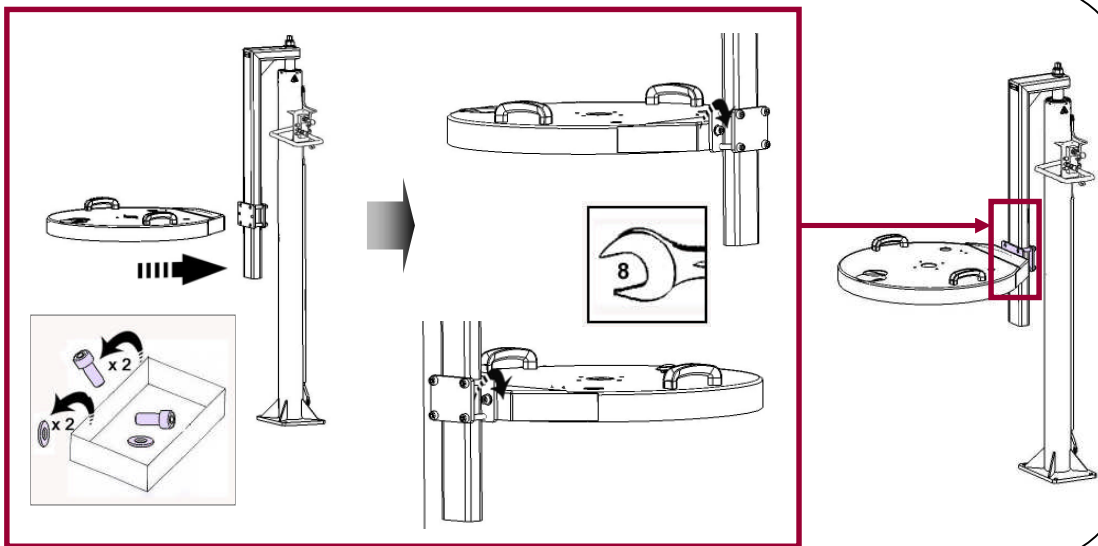


1

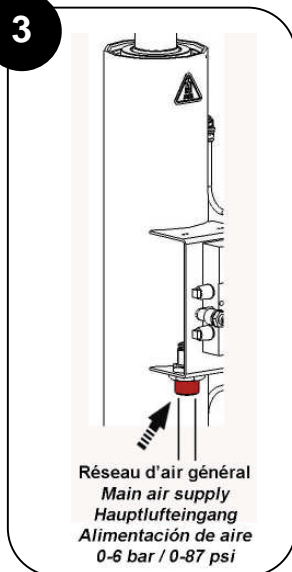


L'élévateur est installé sur un sol horizontal, stable et plan (ex : dalle de béton). Il doit être fixé au sol par des dispositifs de fixation adaptés (spit, vis, boulons,...) permettant d'assurer leur stabilité pendant leur utilisation.  
*The post-ram shall be made stable by the use of anchoring devices (screws, bolts,...) needed to achieve the stability.*  
*Der Hubzylinder muss zur besseren Standfestigkeit, mit Schrauben und Dübel am Boden fixiert werden.*  
 El elevador está instalado en un suelo horizontal, estable y plano (ej : badosa de hormigón). Debe ser fijado al suelo mediante elementos de sujeción (anclaje mecánicos o químicos tipo Spit) adecuados para asegurar la estabilidad del conjunto durante el uso.

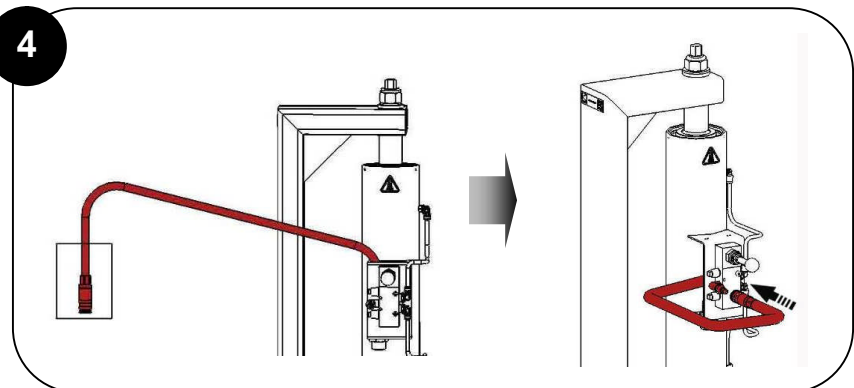
2



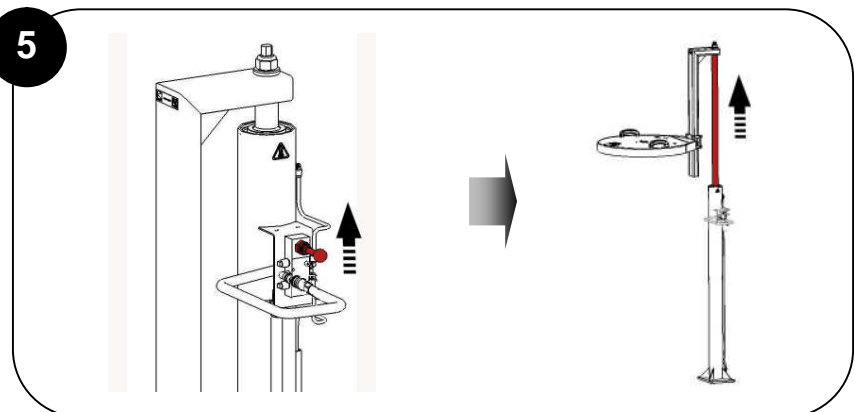
3



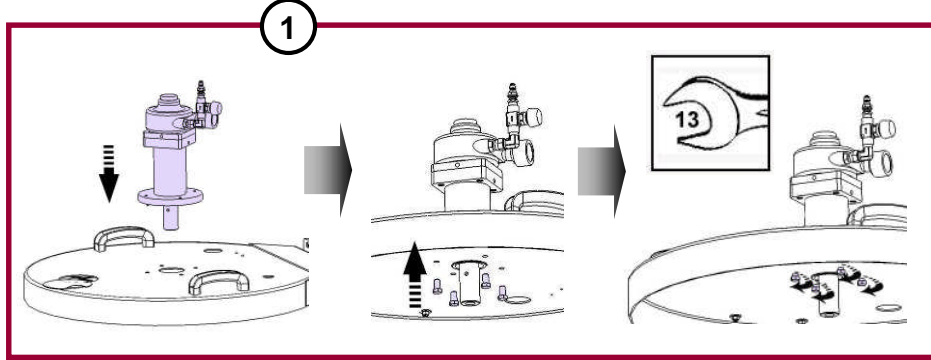
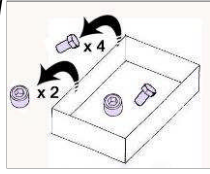
4



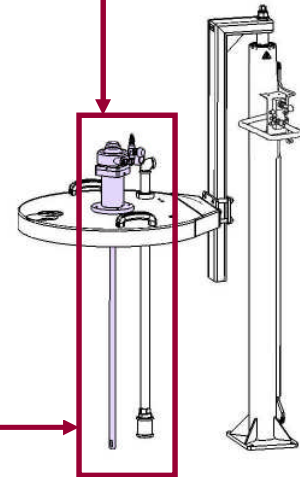
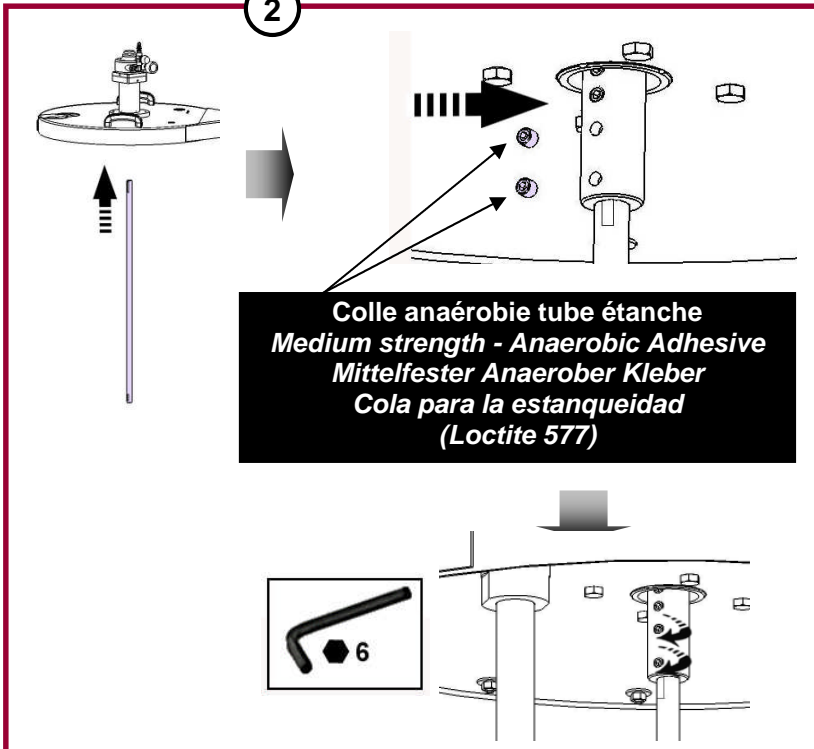
5



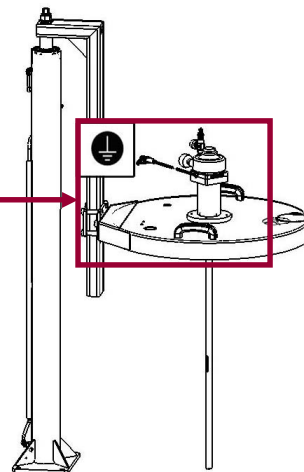
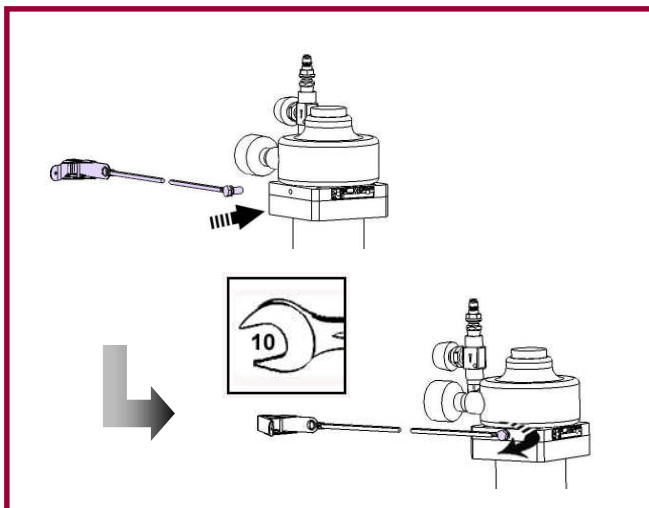
6



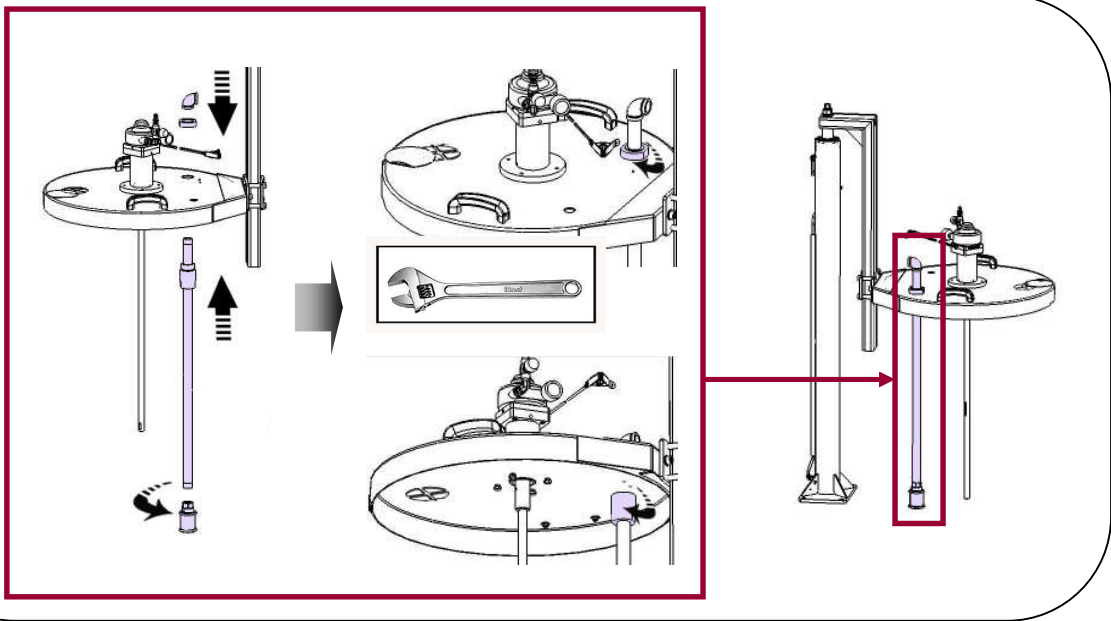
2



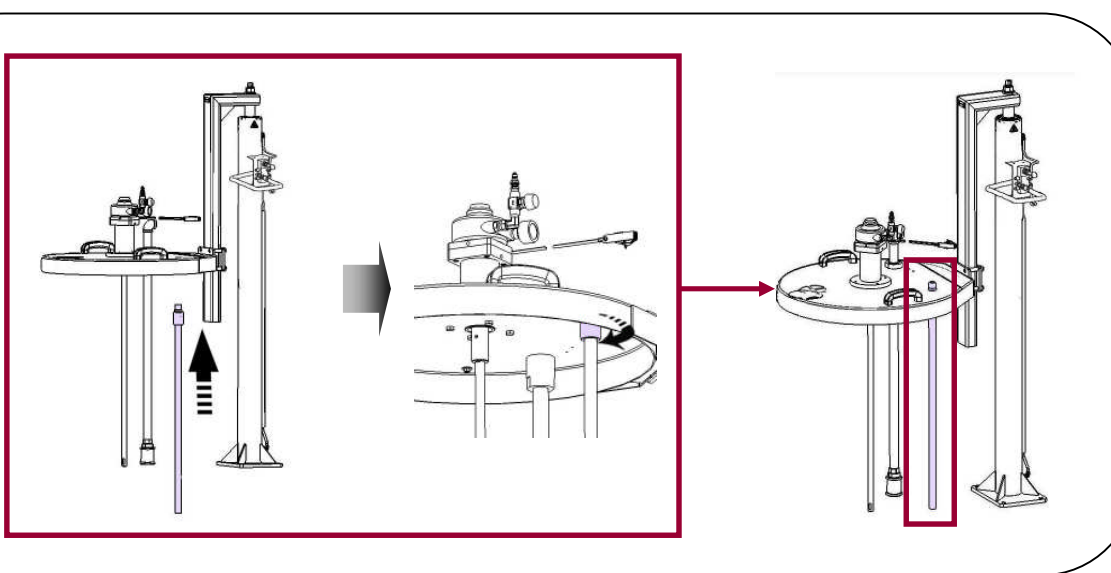
7



8



9



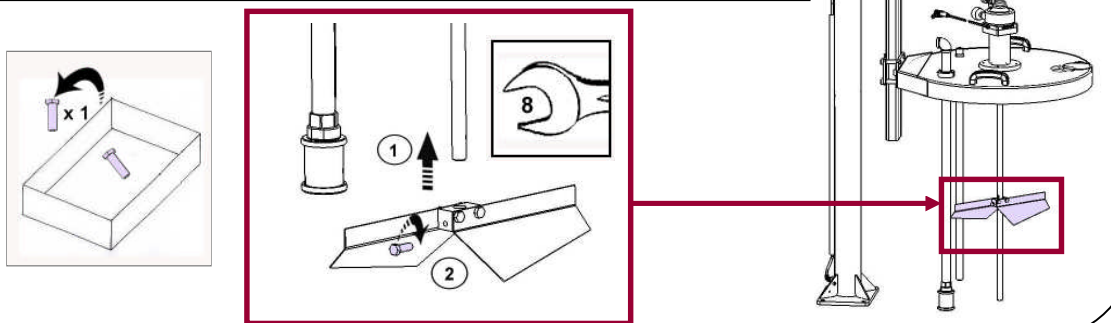
10

Pour éviter tout risque de blessures et d'endommagement, les hélices sont emballées.

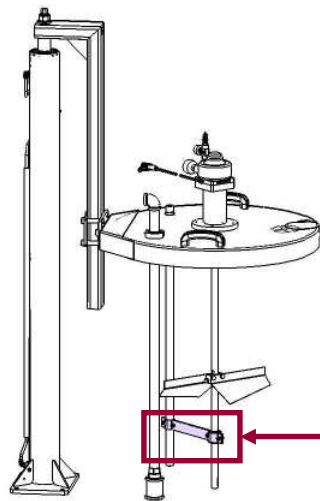
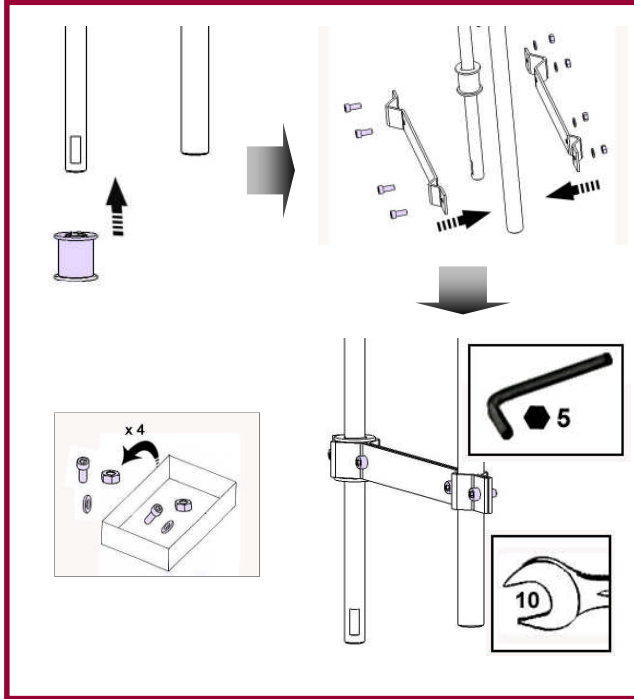
To prevent injury or damage, the propellers are wrapped.

Um Beschädigungen am Propeller und Verletzungen zu vermeiden, ist er extra verpackt.

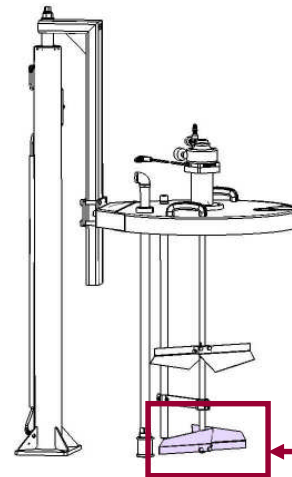
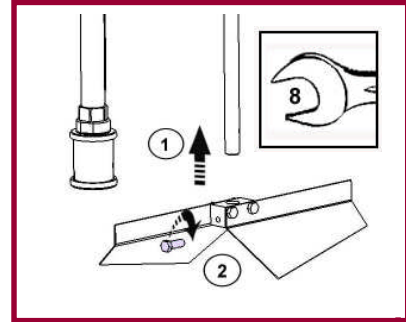
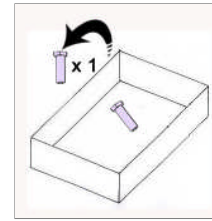
Para impedir los daños corporales y los deterioros, los hélices están protegidas con un embalaje.



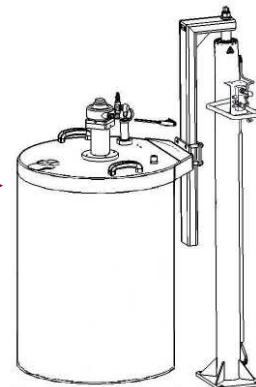
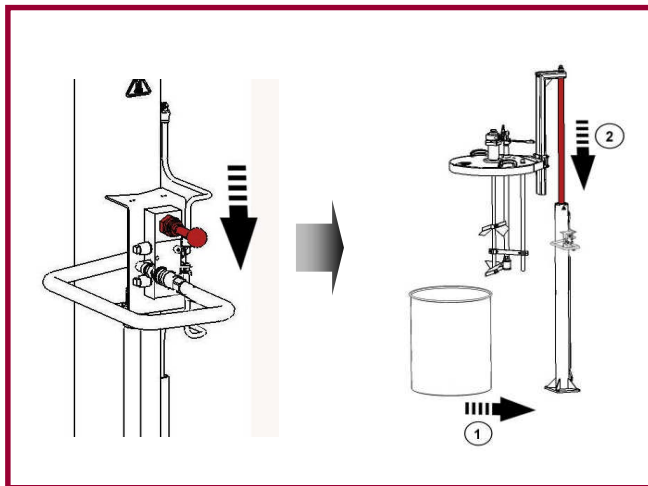
11



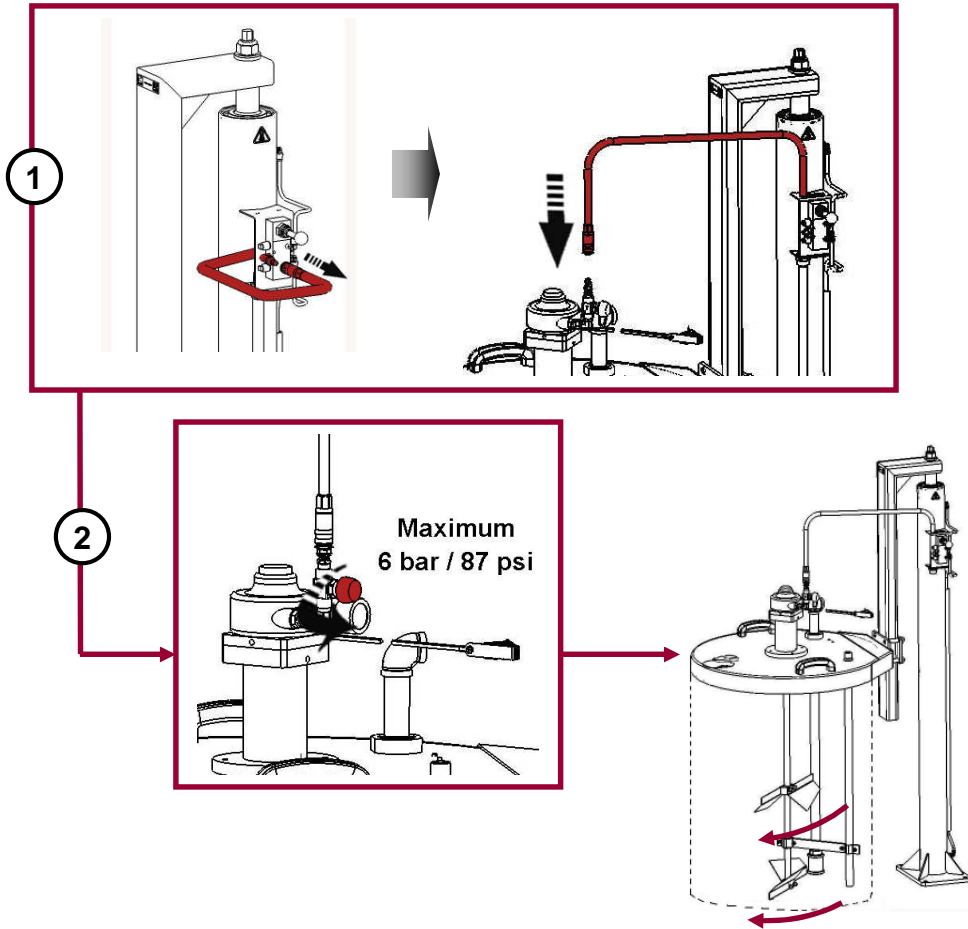
12



13



14





**DEMONTAGE / REMONTAGE  
DISASSEMBLY / REASSEMBLY  
DEMONTAGE / MONTAGE  
DESMONTAJE / MONTAJE**

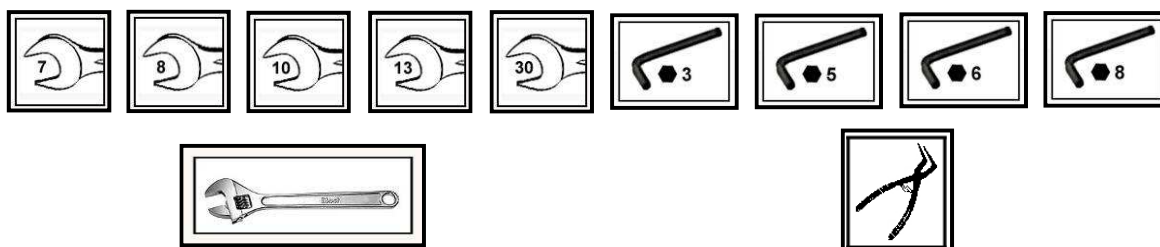
**UNITE D'AGITATION / AGITATION UNIT  
RÜHRANLAGEN / UNIDAD DE AGITACIÓN  
200 L / 52.8 US GAL  
CYCLIX II**

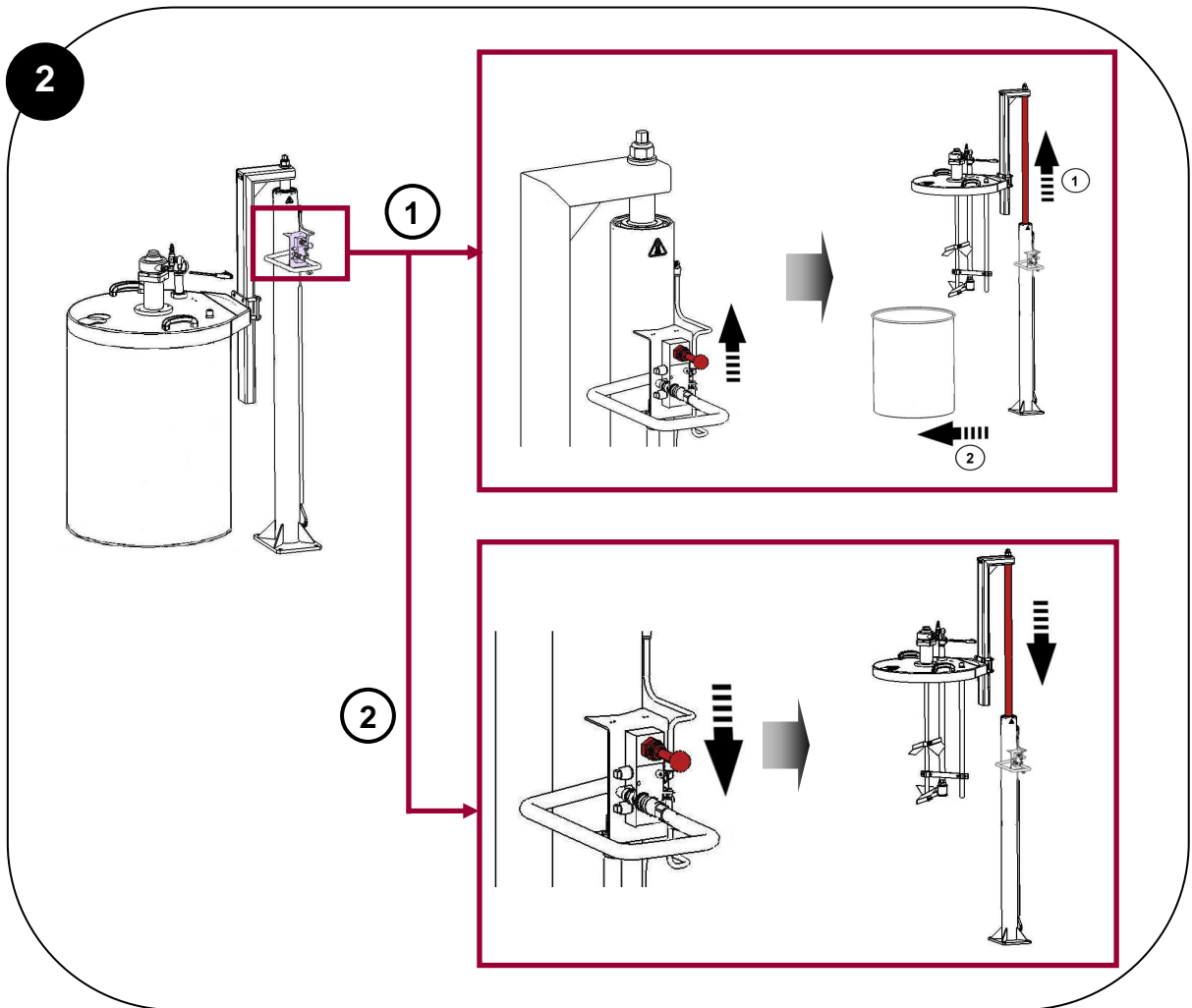
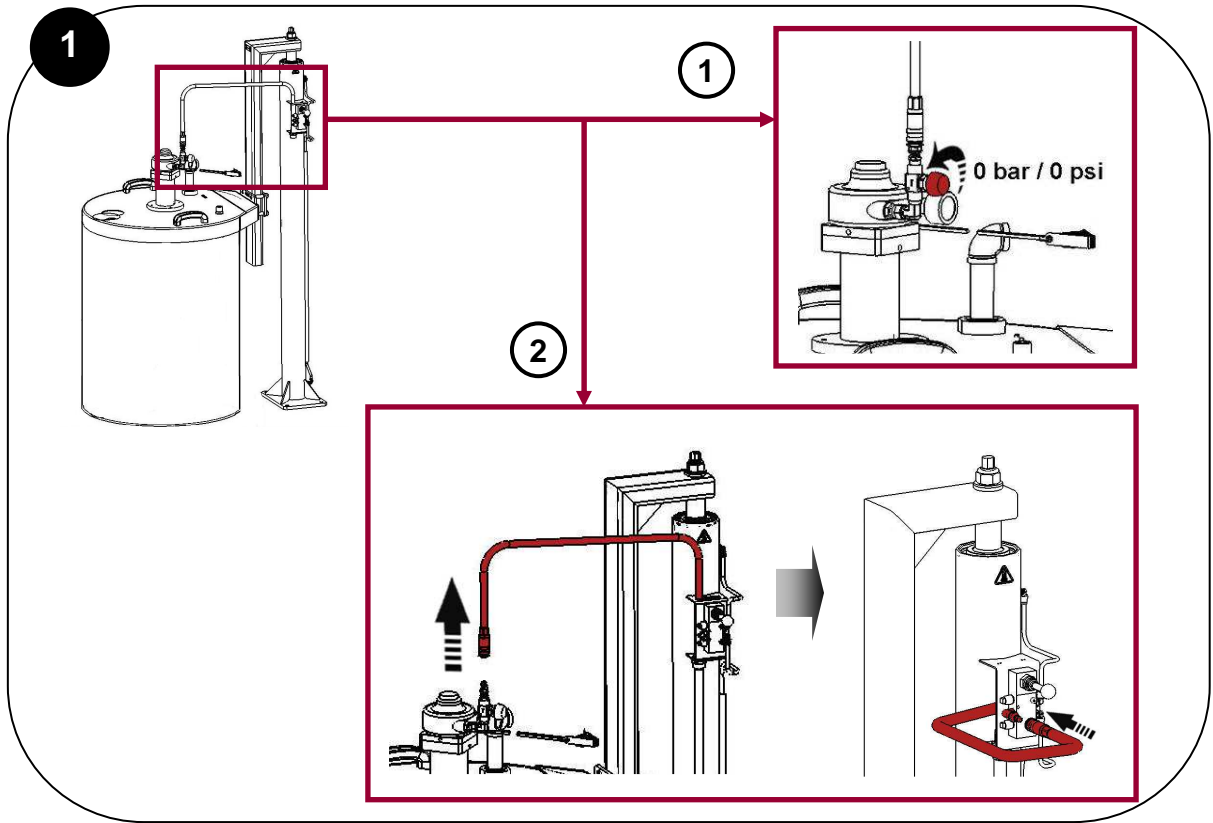
**NOTICE ORIGINALE  
/ TRANSLATION FROM THE ORIGINAL MANUAL  
/ ÜBERSETZUNG DER ORIGINAL BETRIEBSANLEITUNG  
/ TRADUCCIÓN DEL LIBRO ORIGINAL**

**L'équipement est soumis à la directive ATEX et ne doit en aucun cas être modifié. Le non-respect de cette préconisation ne saurait engager notre responsabilité.  
/ The equipment is manufactured under the ATEX agreement and should not be modified. KREMLIN REXSON will not be held responsible for any failure to comply with that instruction.  
/ Das Gerät hat die ATEX Zulassung, deswegen darf die Maschine nie geändert werden. Die Nichtbeachtung dieser Präkonisation könnte unsere Verantwortung nicht übernehmen.  
/ El equipo es de conformidad a la directiva ATEX y no debe ser modificada, en ningún caso. KREMLIN REXSON no se hace responsable de que esta preconización no sea respetada.**

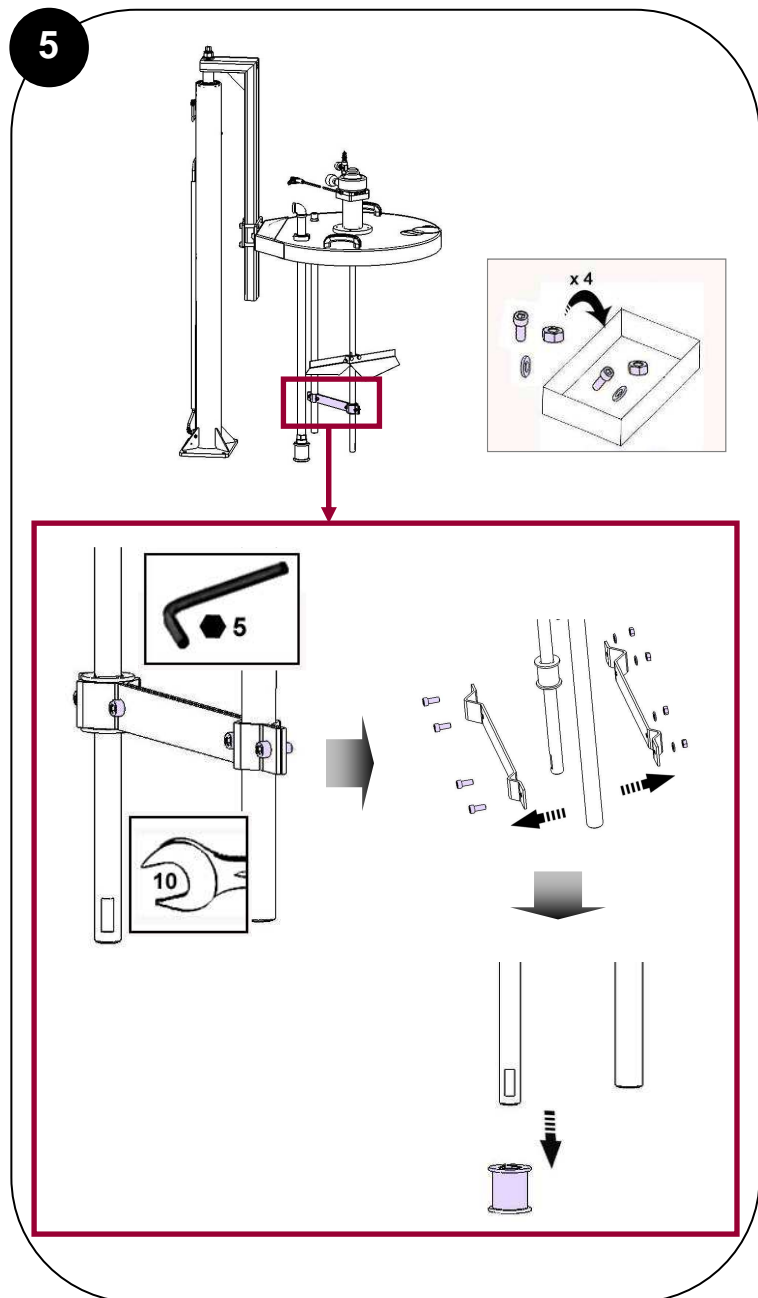
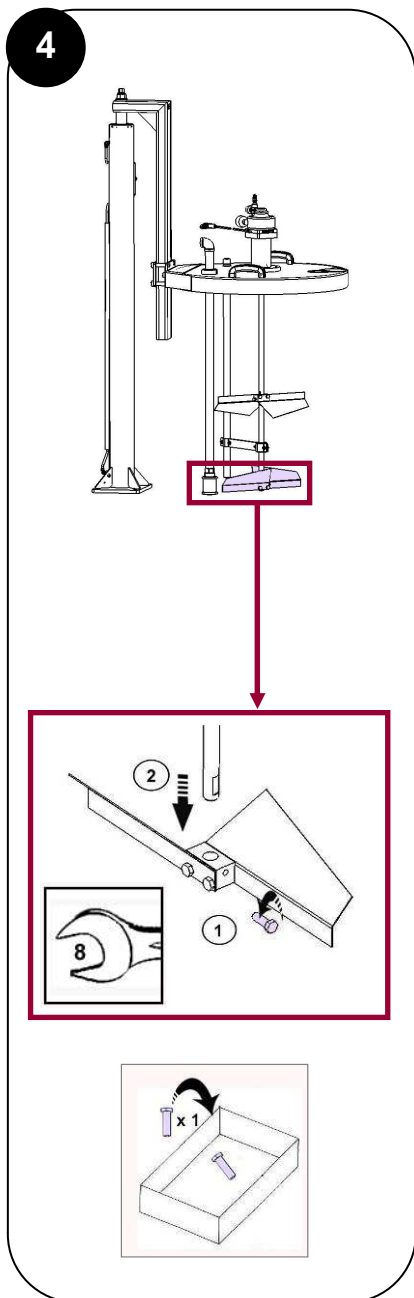
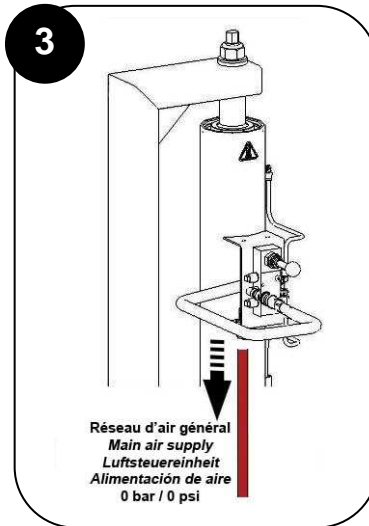
**Des protecteurs (capot moteur, protecteur d'accouplement, carters,...) sont mis en place pour une utilisation sûre du matériel.  
Le fabricant ne peut être tenu pour responsable en cas de dommages corporels ainsi que des pannes et / ou endommagement du matériel résultant de la destruction, de l'occultation ou du retrait total ou partiel des protecteurs.  
/ Guards (motor cover, coupling shields, connectors,...) have been designed for a safe use of the equipment. The manufacturer will not be held responsible for bodily injury or failure and / or property damage due to destruction, the overshadowing or the partial or total removal of the guards  
/ Schutzvorrichtungen an diesem Gerät (wie Motorhaube, Kupplungsschutz, Gehäuse, ggf. Erdungskabel, sowie weitere Vorrichtungen) wurden für eine sichere Benutzung dieses Gerätes entwickelt und angebracht. Der Hersteller lehnt jede Verantwortung für Körperschäden, Fehlfunktionen, Beschädigung der Geräte, und jegliche andere Fehler ab, die durch die ganze oder teilweise Entfernung, Modifikation oder unsachgemäße Handhabung der Schutzvorrichtungen oder anderen Geräteteilen entstehen.  
/ Protectores (capó motor, protector de acoplamiento, cárteres,...) se colocan para una utilización segura del material. El fabricante no se hace responsable, en caso de daños personales, así como de las averías y / o daños del material, resultantes de la destrucción, la ocultación o la retirada total o parcial de los protectores.**

***Vous aurez besoin de / you need / Werkzeugaufstellung / Vd necesita :***

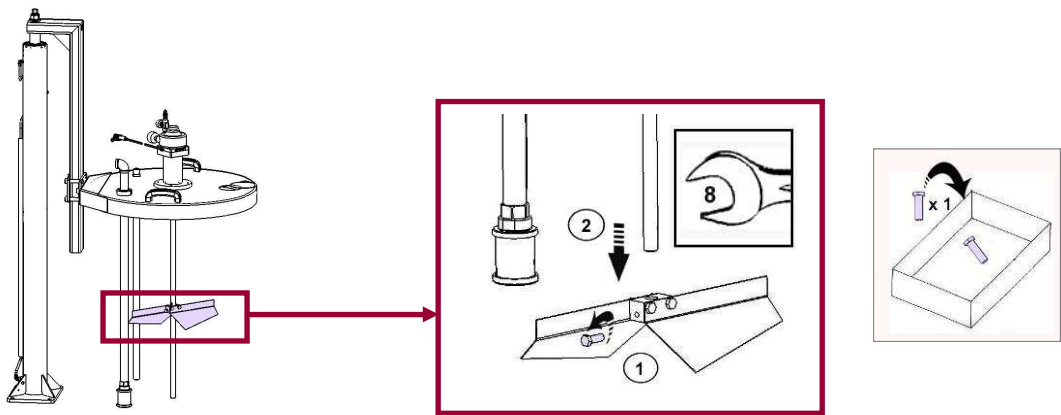




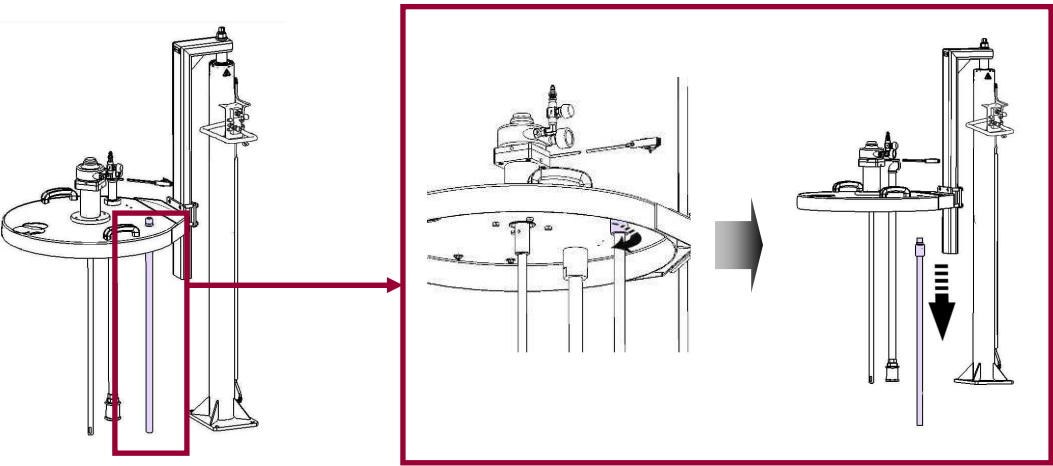




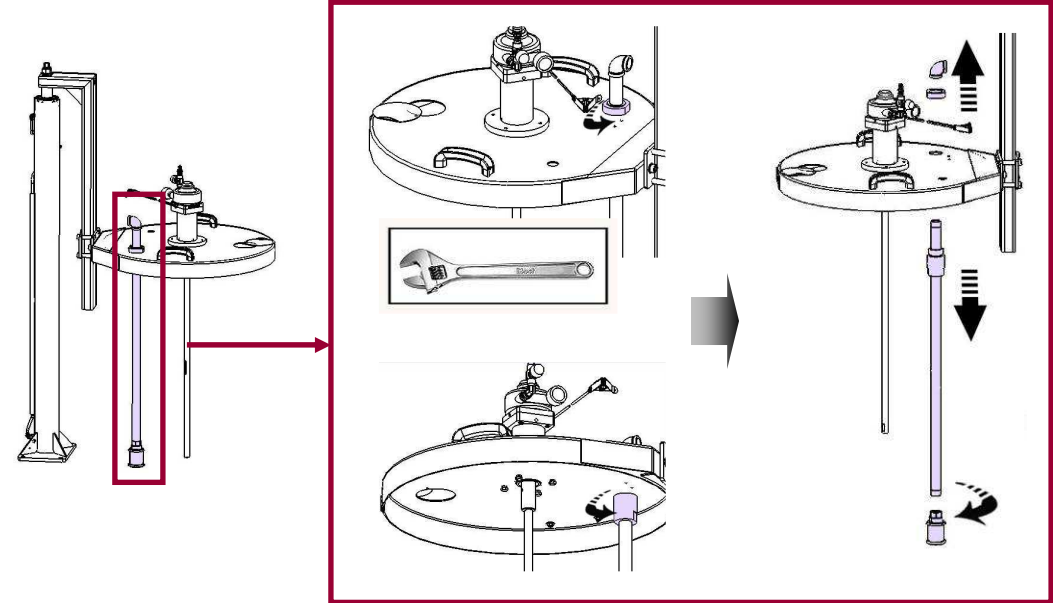
6

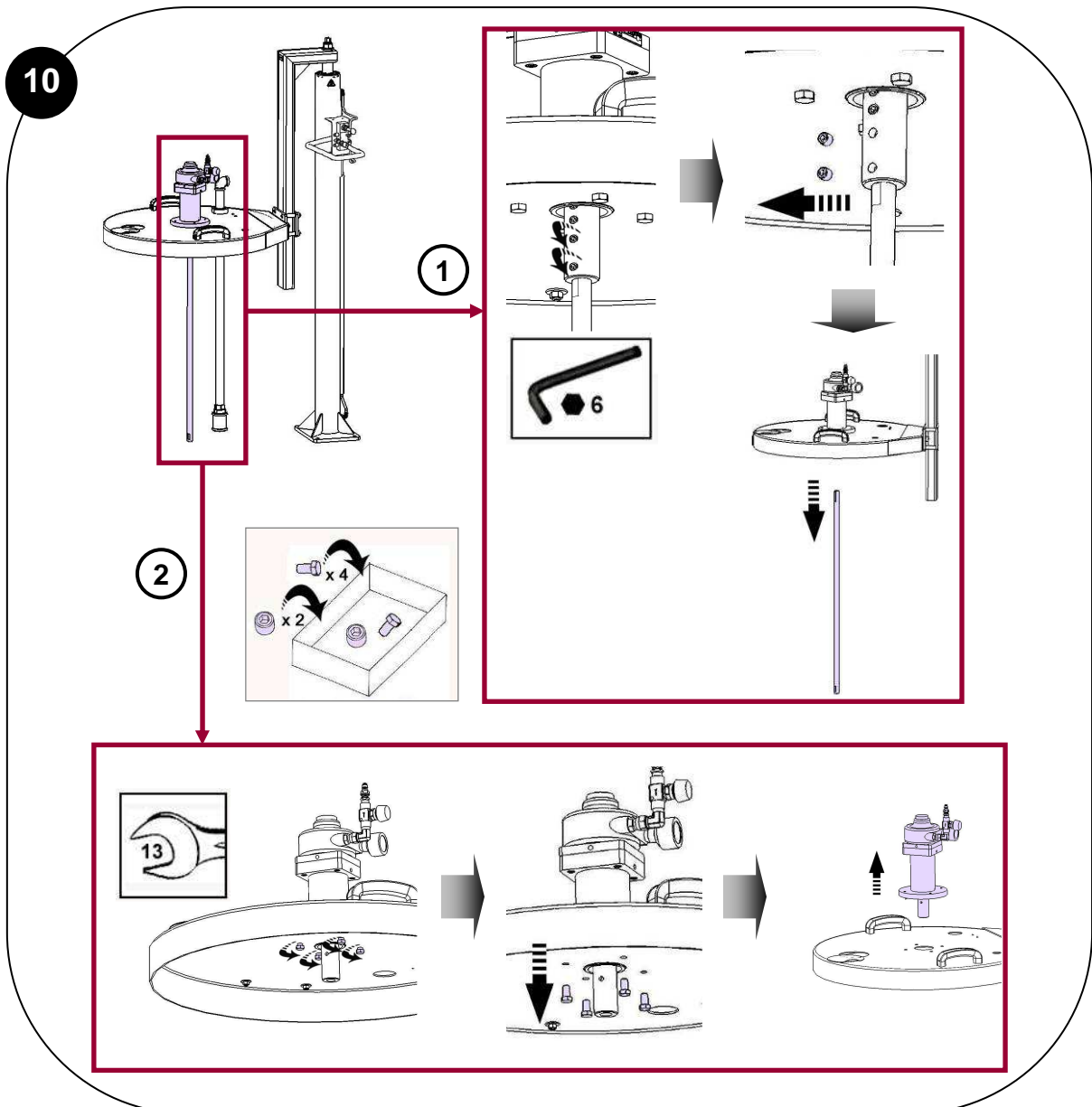
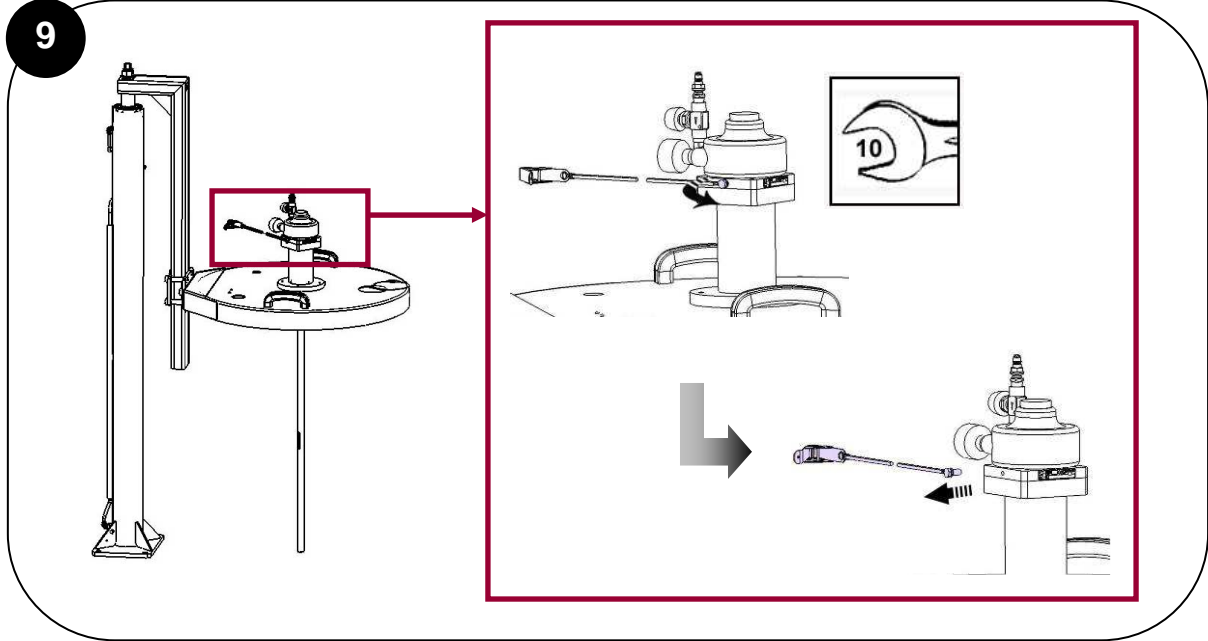


7

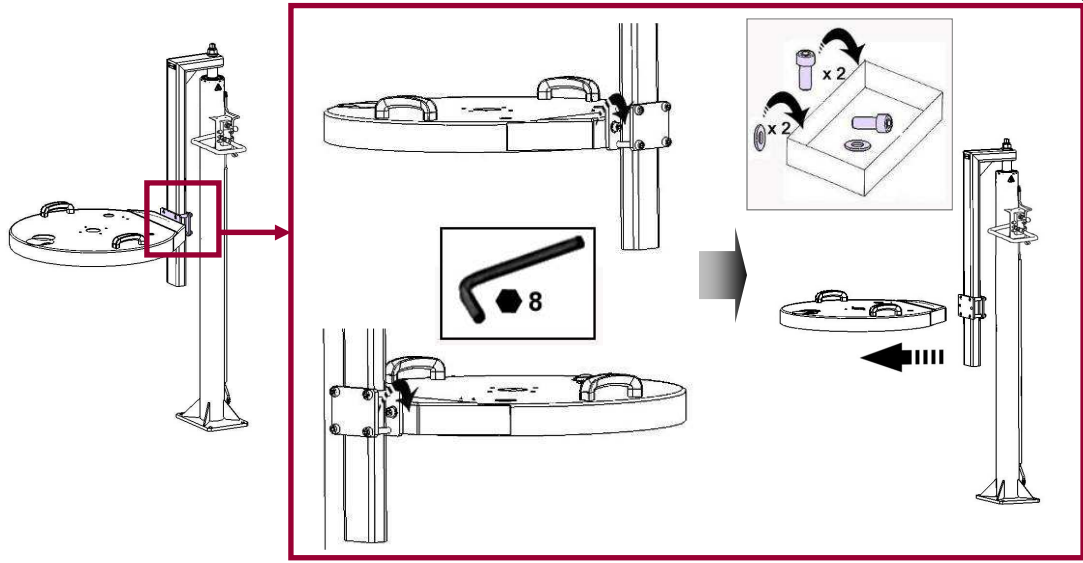


8

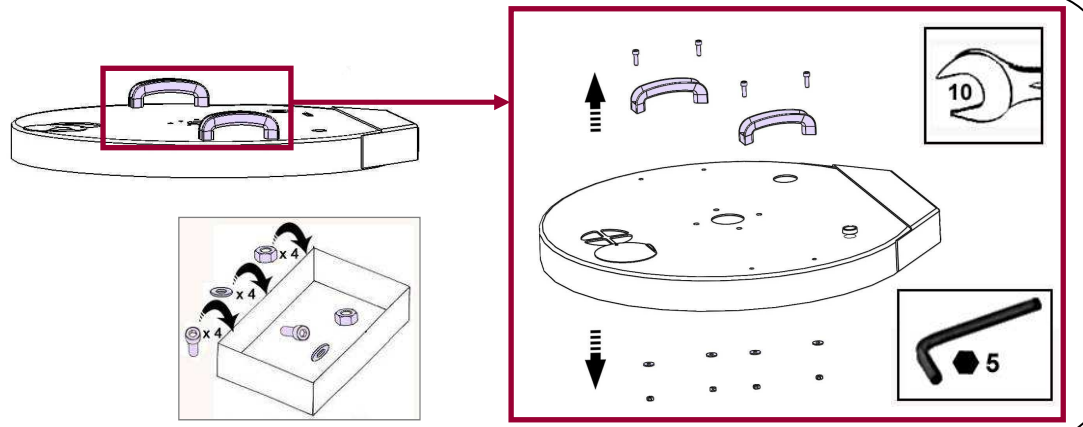




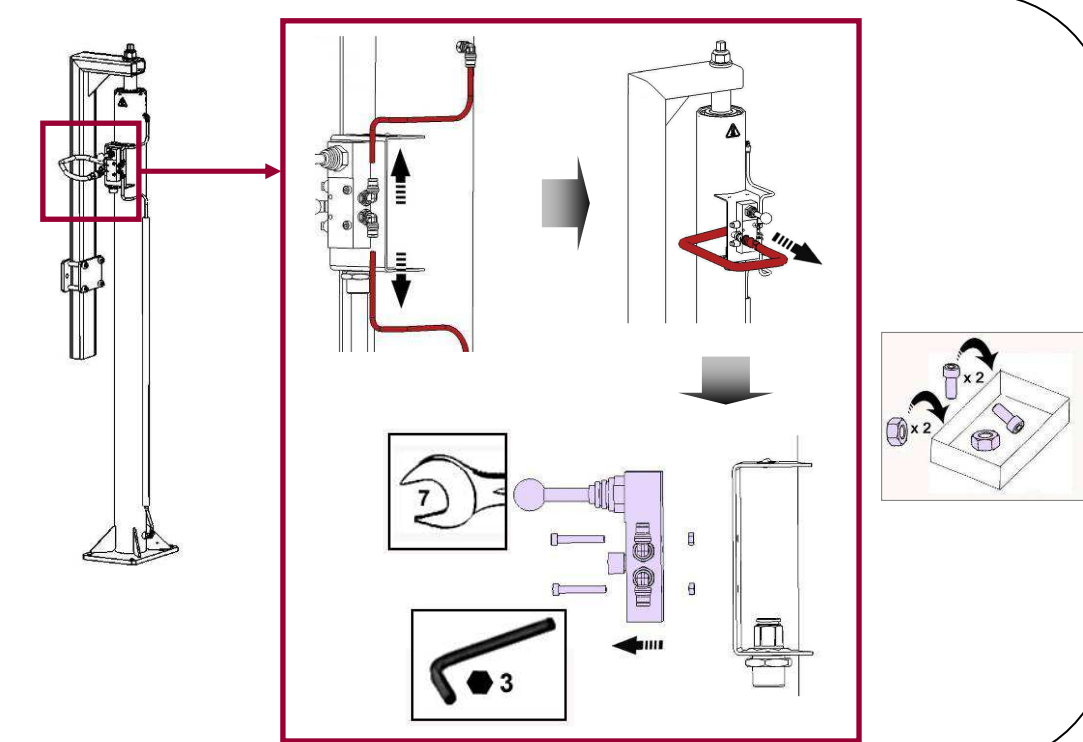
11



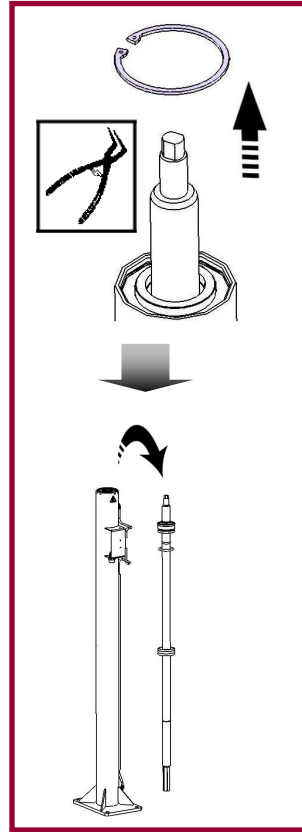
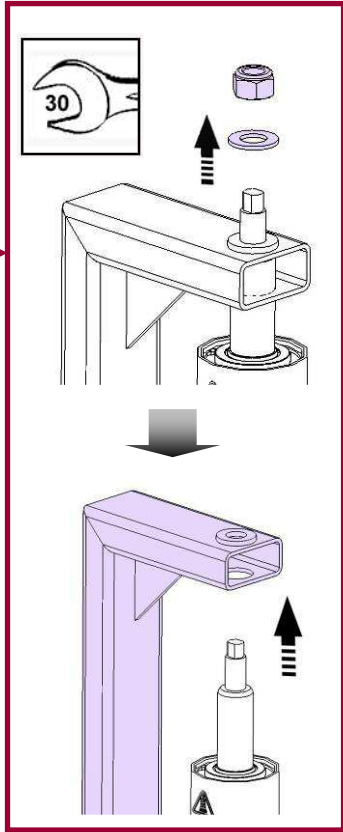
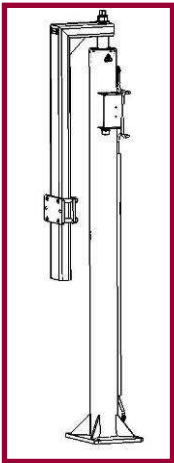
12



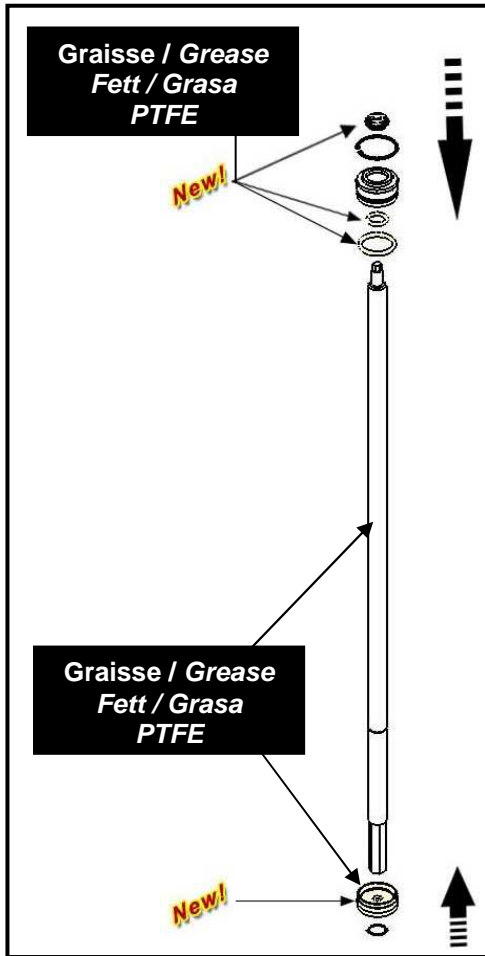
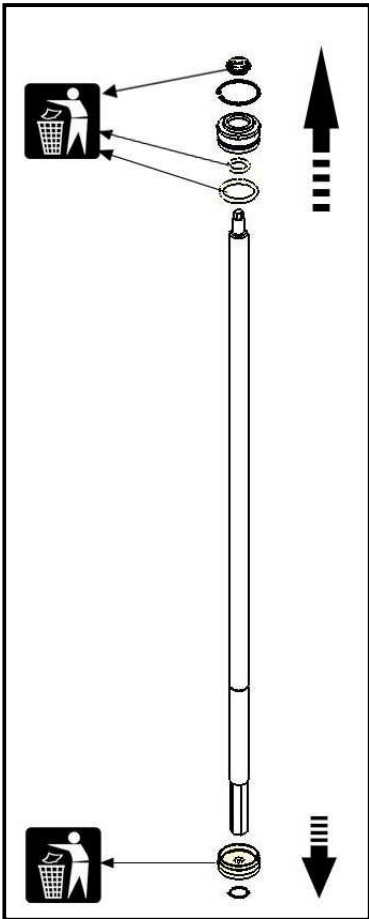
13



14



15



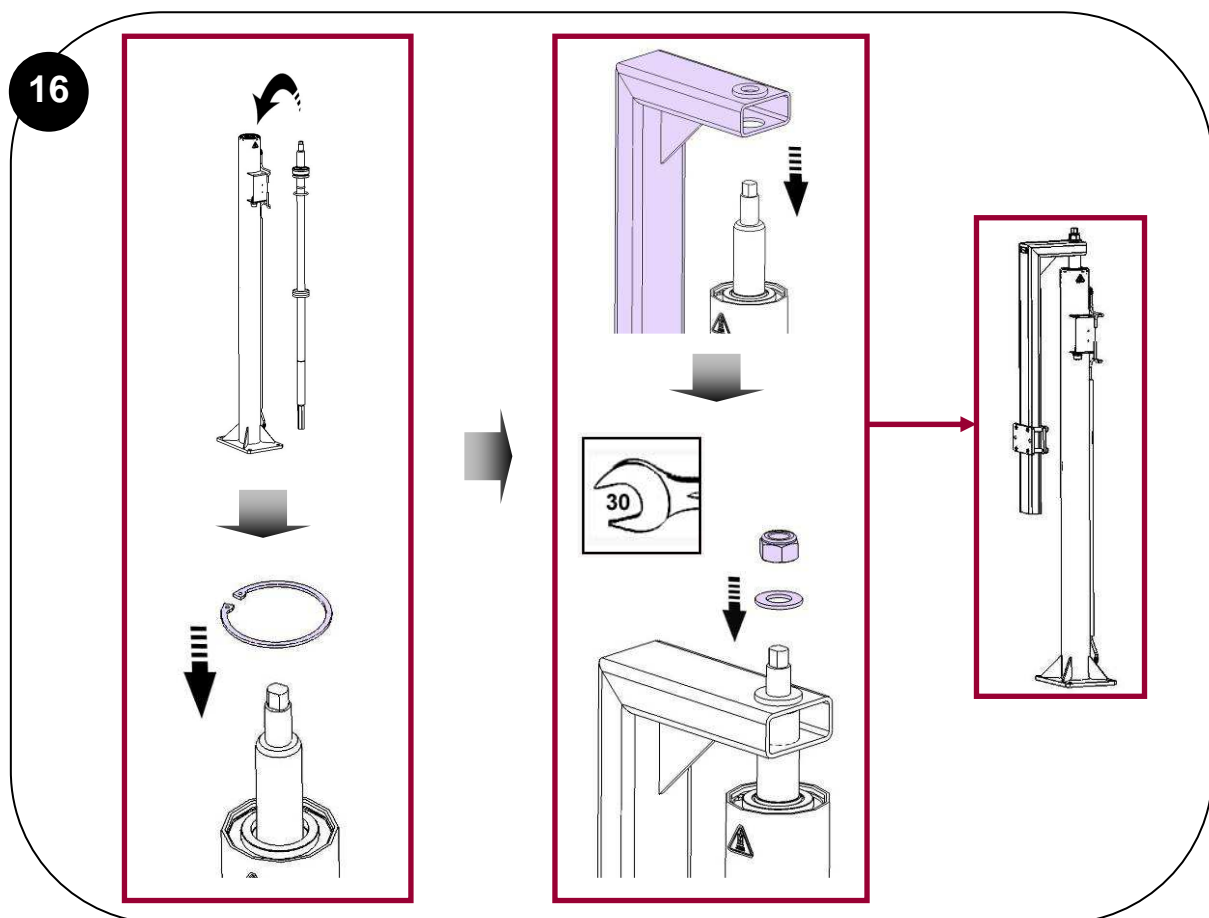
**Des protecteurs (capot moteur, protecteur d'accouplement, carters,...) sont mis en place pour une utilisation sûre du matériel.**

**Le fabricant ne peut être tenu pour responsable en cas de dommages corporels ainsi que des pannes et / ou endommagement du matériel résultant de la destruction, de l'occultation ou du retrait total ou partiel des protecteurs.**

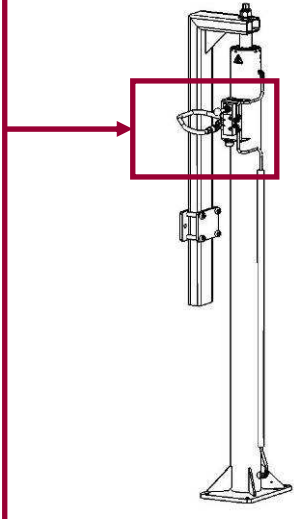
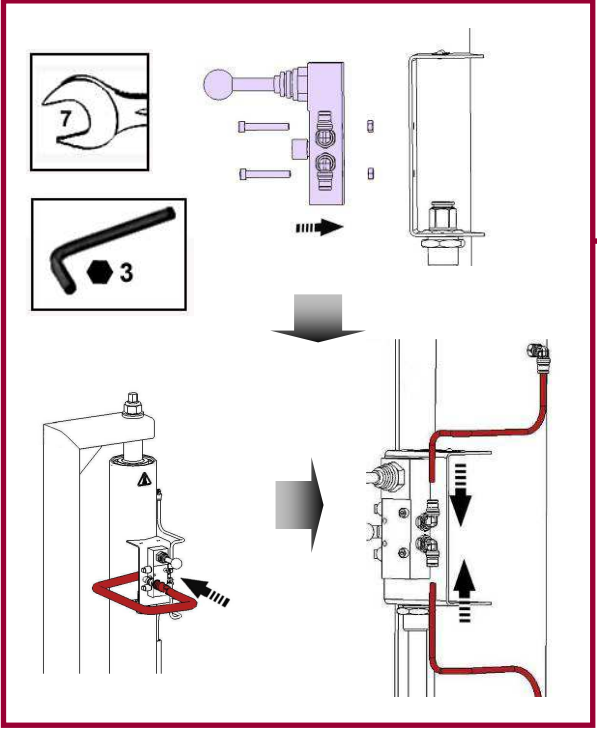
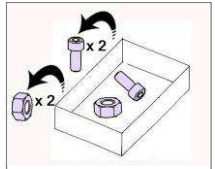
***/ Guards (motor cover, coupling shields, connectors,...) have been designed for a safe use of the equipment. The manufacturer will not be held responsible for bodily injury or failure and / or property damage due to destruction, the overshadowing or the partial or total removal of the guards***

***/ Schutzvorrichtungen an diesem Gerät (wie Motorhaube, Kupplungsschutz, Gehäuse, ggf. Erdungskabel, sowie weitere Vorrichtungen) wurden für eine sichere Benutzung dieses Gerätes entwickelt und angebracht. Der Hersteller lehnt jede Verantwortung für Körperschäden, Fehlfunktionen, Beschädigung der Geräte, und jegliche andere Fehler ab, die durch die ganze oder teilweise Entfernung, Modifikation oder unsachgemäße Handhabung der Schutzvorrichtungen oder anderen Geräteteilen entstehen.***

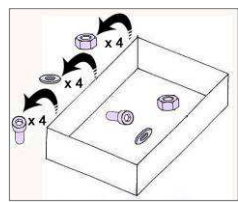
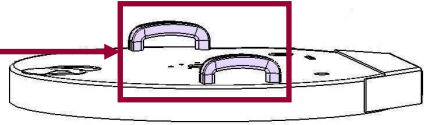
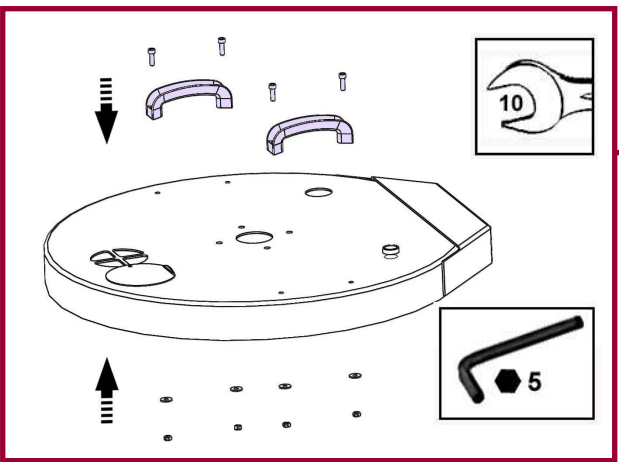
***/ Protectores (capó motor, protector de acoplamiento, cárteres,...) se colocan para una utilización segura del material. El fabricante no se hace responsable, en caso de daños personales, así como de las averías y / o daños del material, resultantes de la destrucción, la ocultación o la retirada total o parcial de los protectores.***



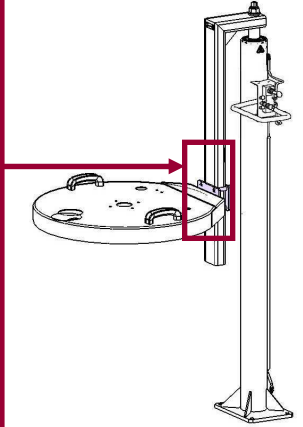
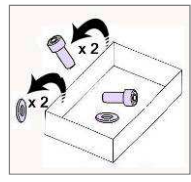
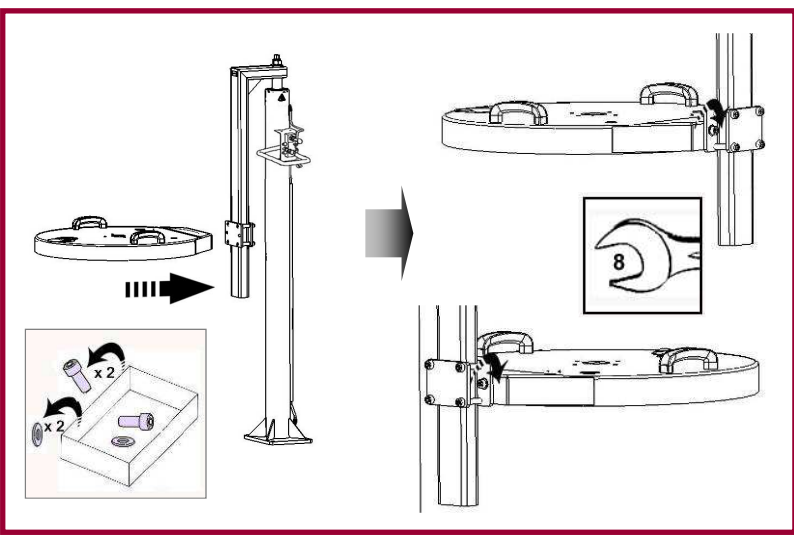
17



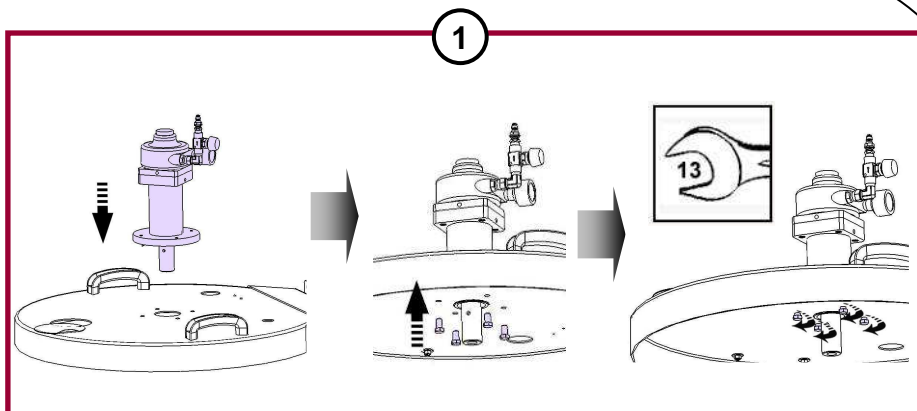
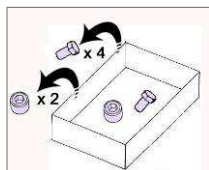
18



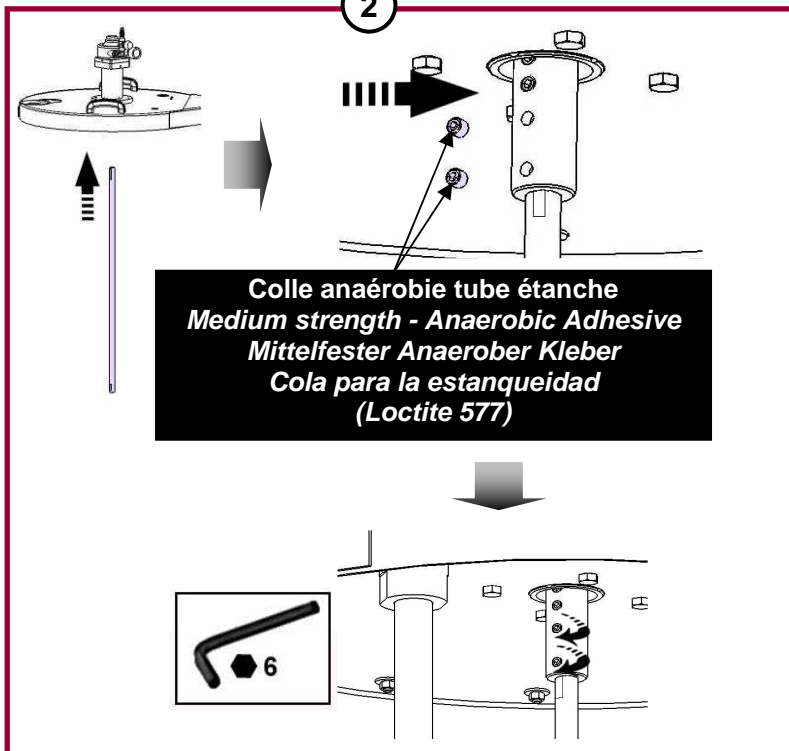
19



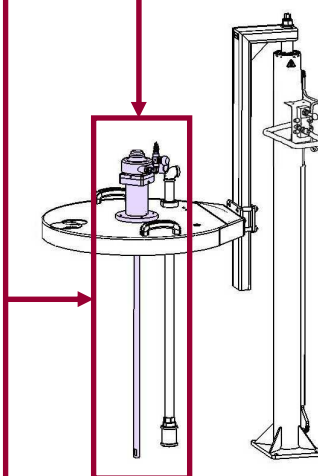
20



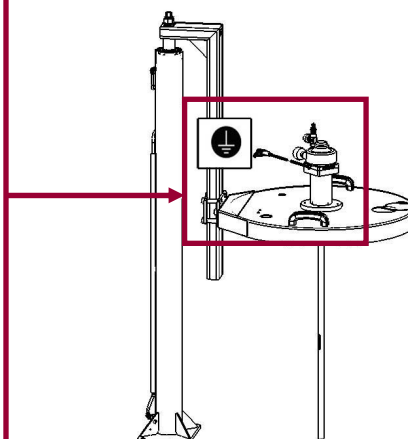
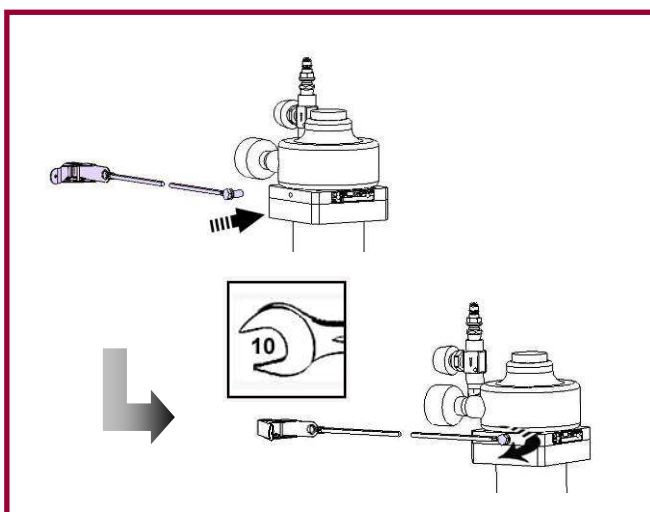
2



**Colle anaérobie tube étanche  
 Medium strength - Anaerobic Adhesive  
 Mittelfester Anaerober Kleber  
 Cola para la estanqueidad  
 (Loctite 577)**

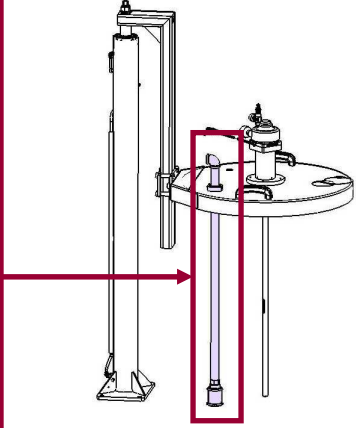
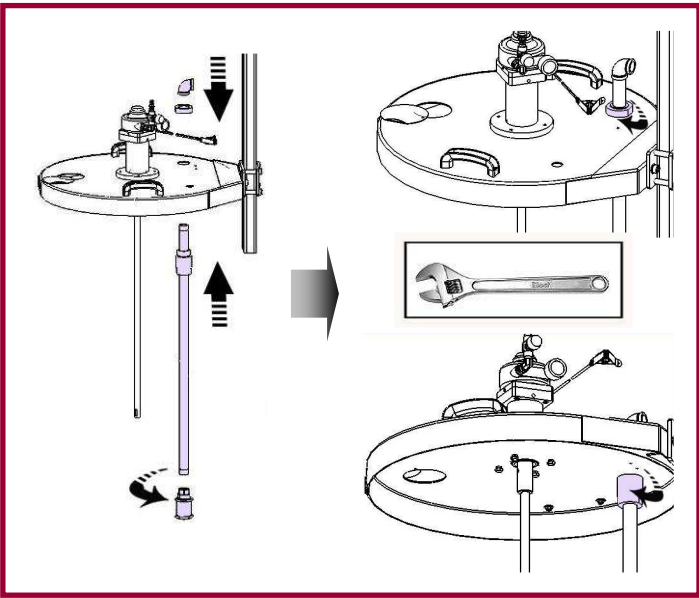


21

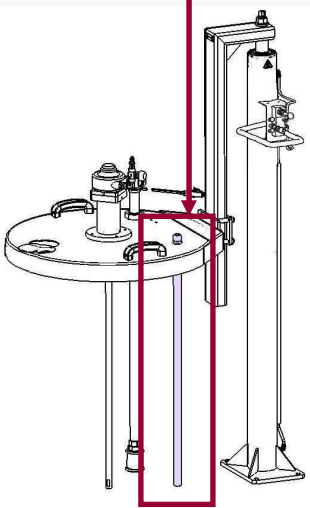
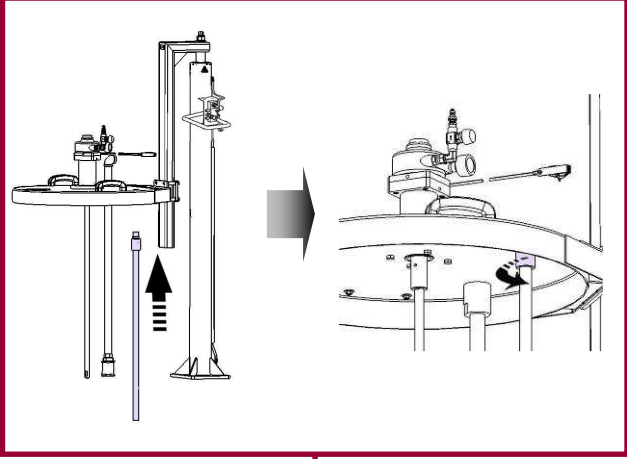




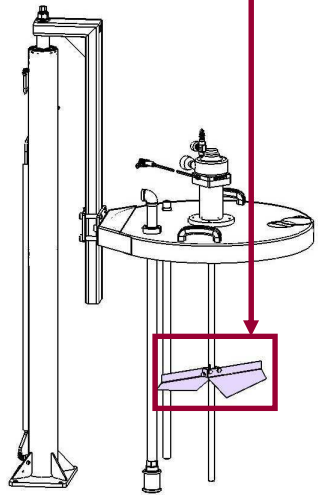
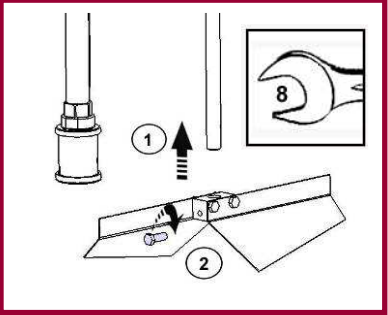
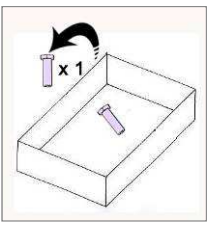
22



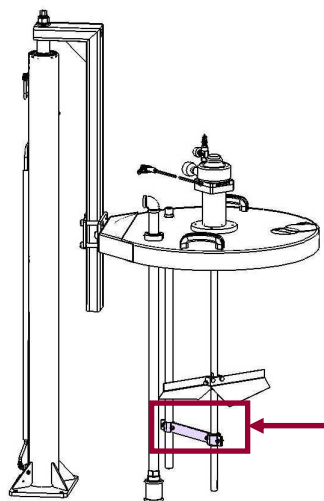
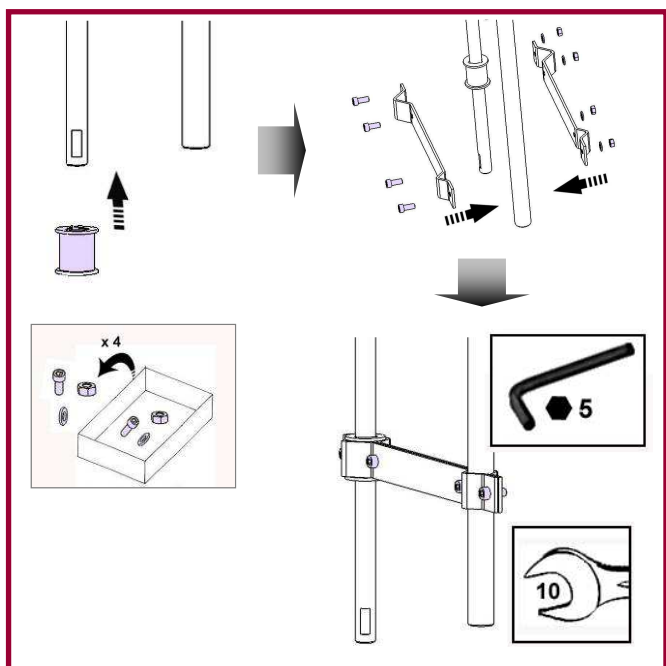
23



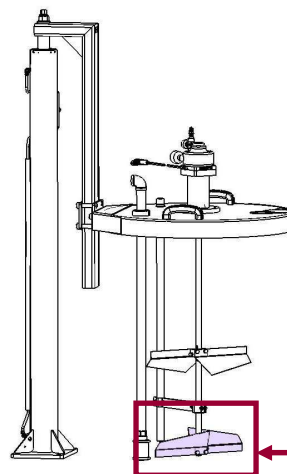
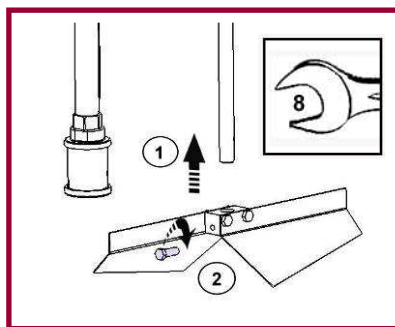
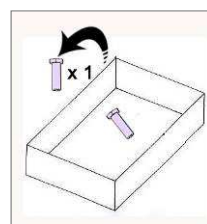
24



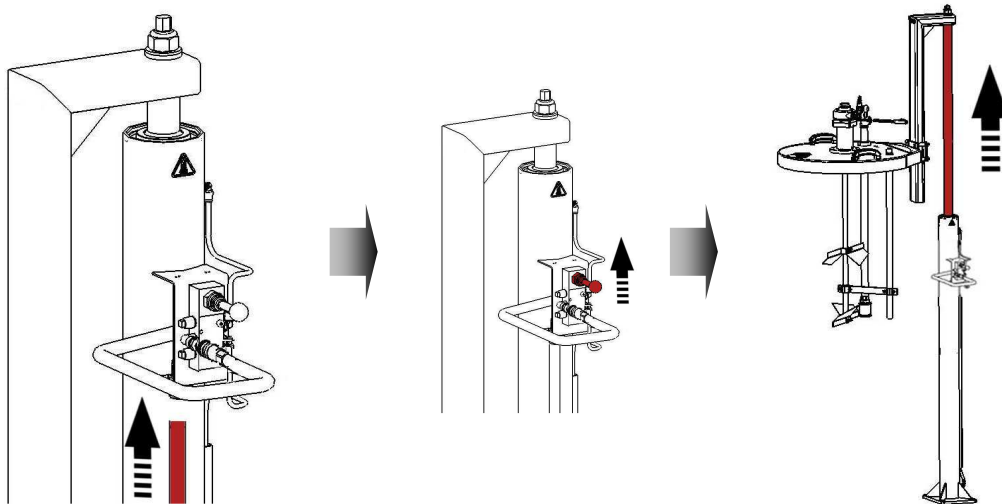
25



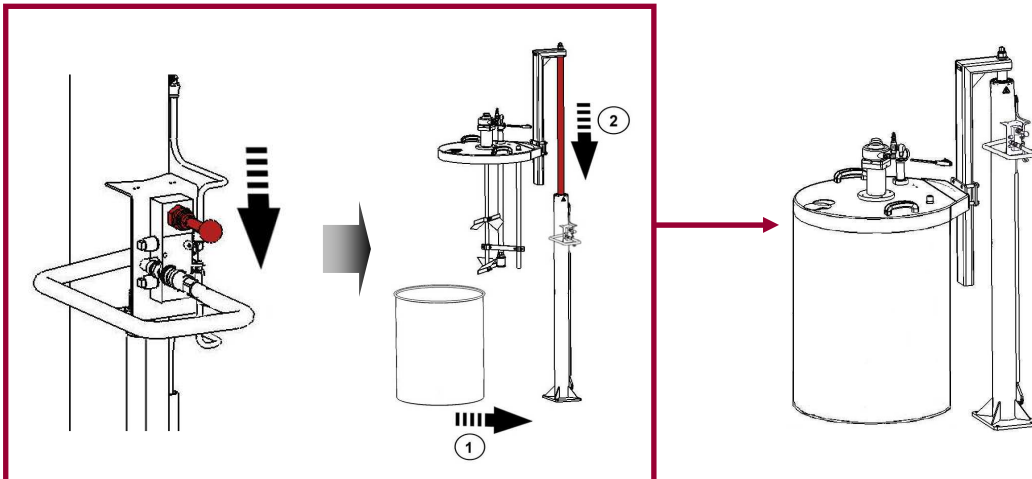
26



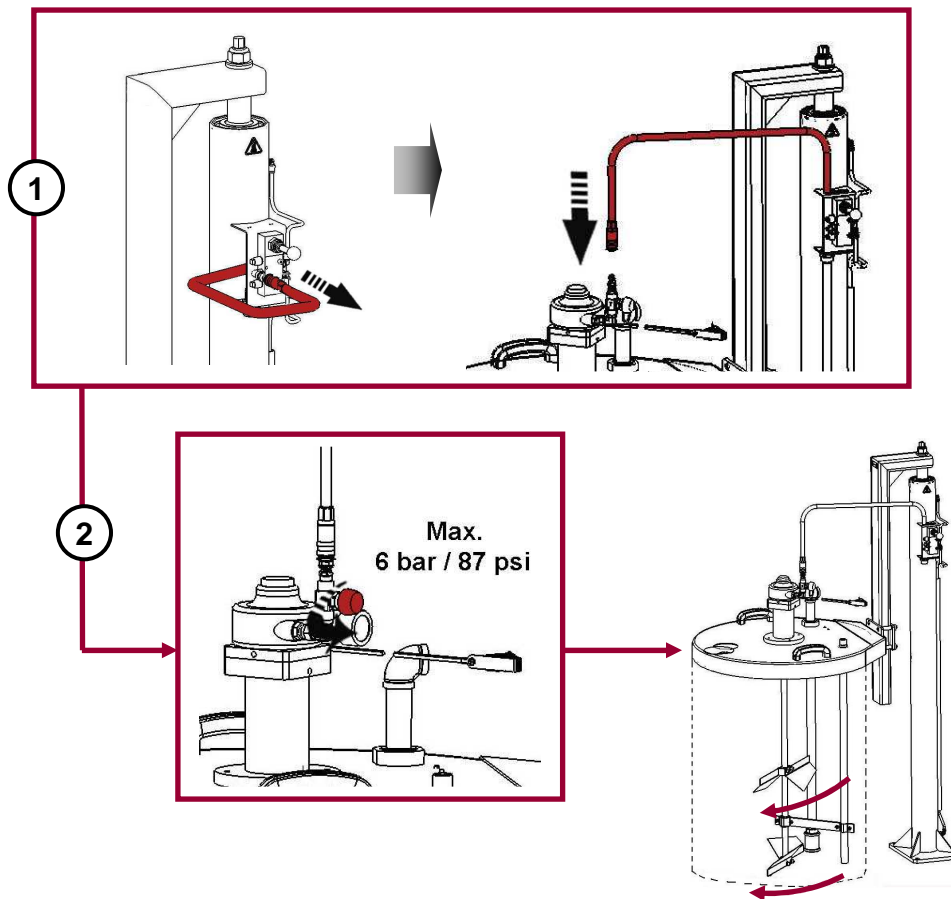
27



28



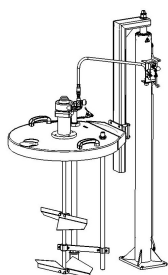
29



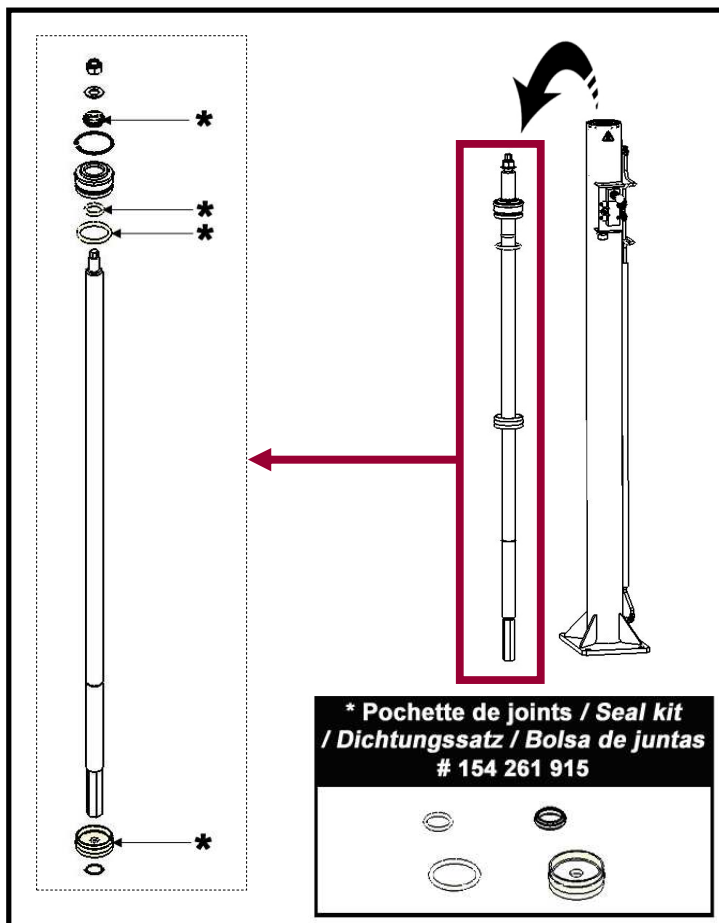
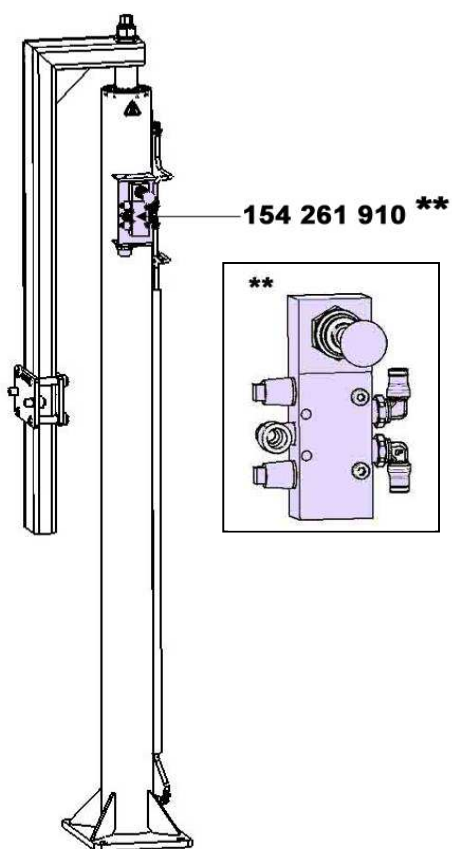


**PIECES DE RECHANGE  
SPARE PARTS  
ERSATZTEILLISTE  
PIEZAS DE REPUESTO  
UNITE D'AGITATION / AGITATION UNIT  
RÜHRANLAGEN / UNIDAD DE AGITACIÓN  
CYCLIX II**

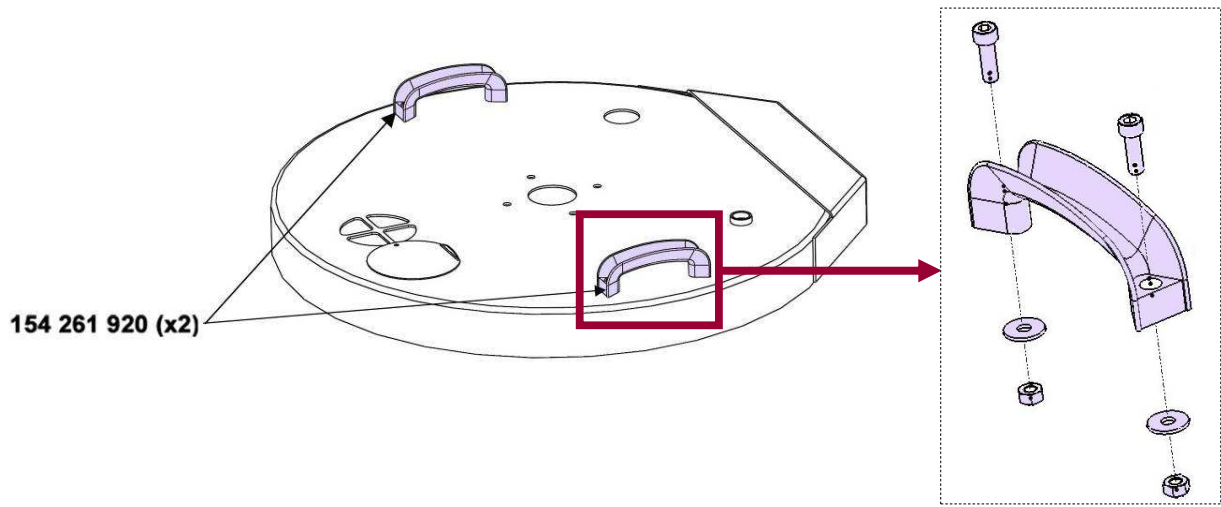
**200 Litres / 52.8 US gal**



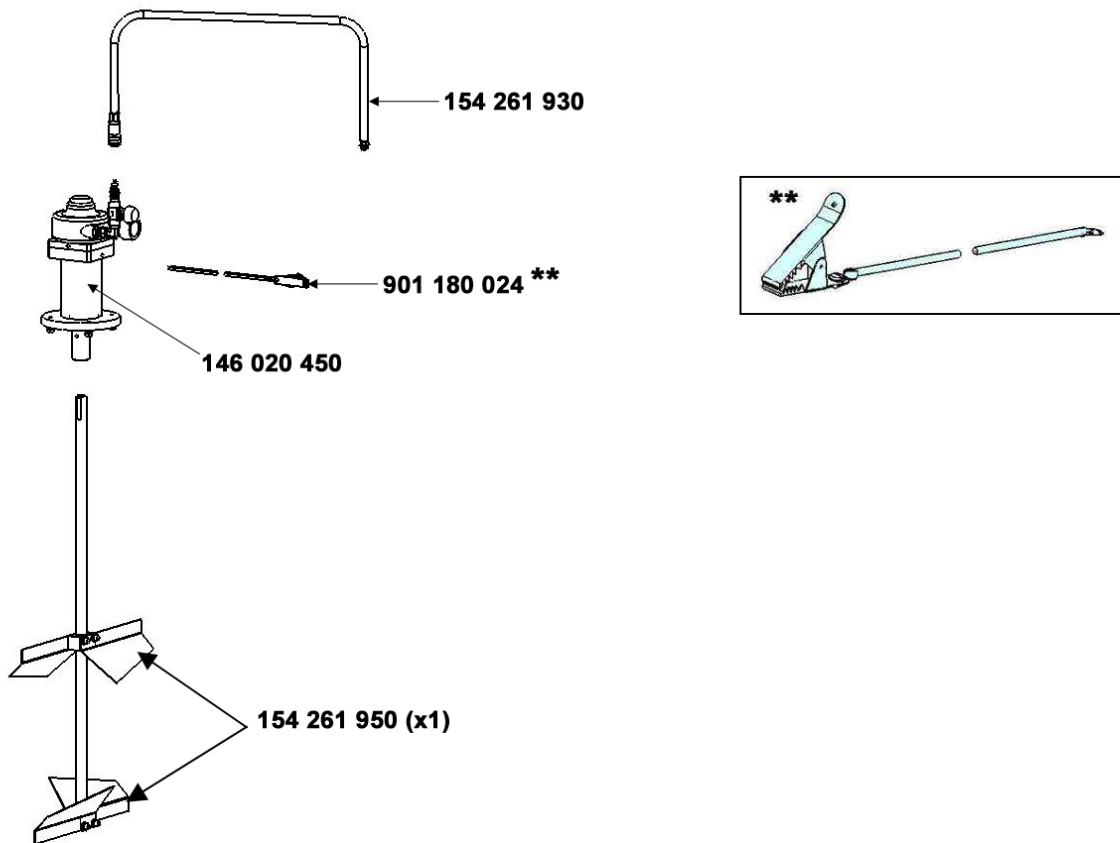
**151 091 000**



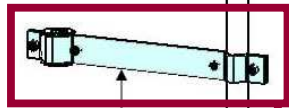
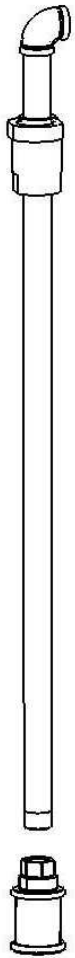
# 154 261 200



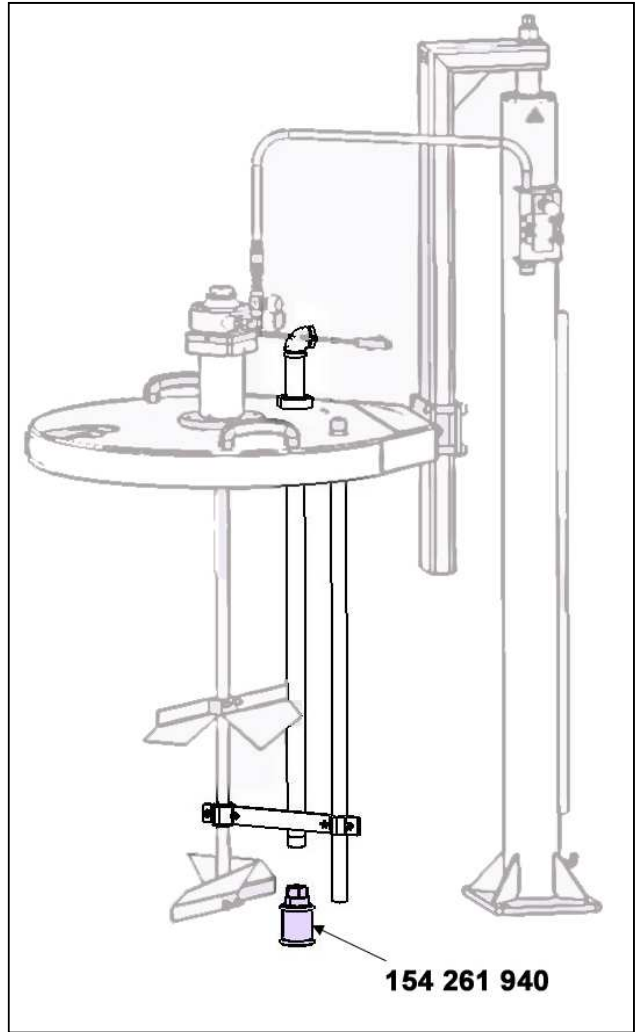
# 154 261 300



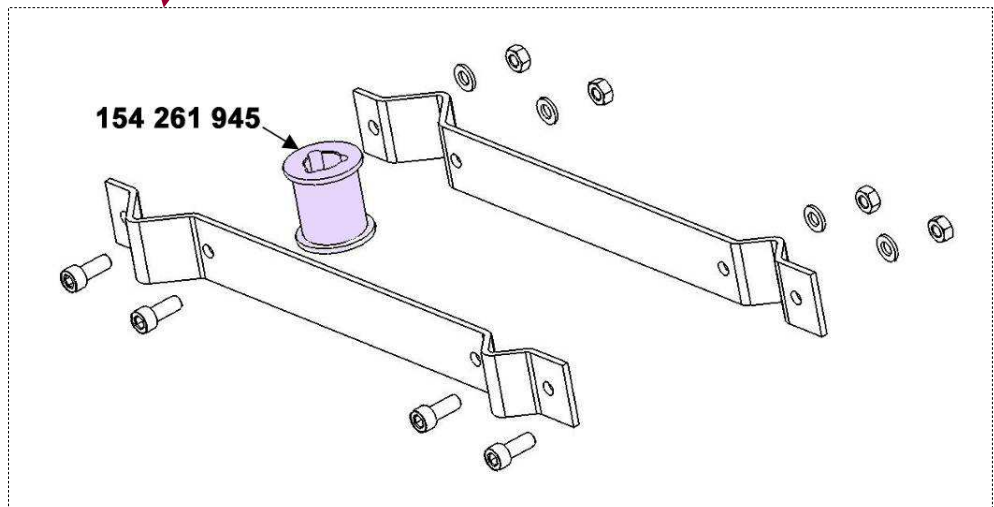
154 261 400



154 260 599



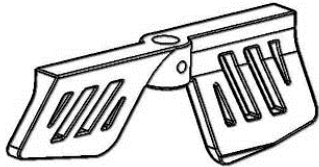
154 261 940



154 261 945

## OPTIONS / OPTIONAL / OPTIONEN / OPCIONES

Hélice / Propeller / Flügel  
# 154 261 952



Bidon 2 L - Huile HP 150  
2 L Drum - Oil HP 150  
2 L Behälter - Öl HP 150  
Bidón 2 L - Aceite HP 150  
# 149 990 017

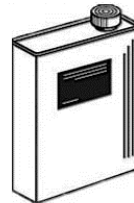
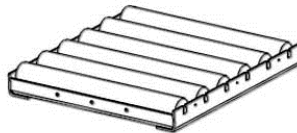
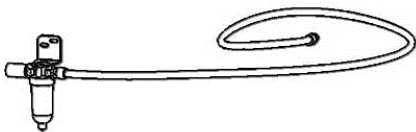


Table à rouleau / Roller plate  
Walzetisch / Mesa con rodillos  
# 151 098 100



Ensemble récupération d'huile  
Oil recovery assembly  
Öl Rückgewinnung kplt.  
Conjunto recuperación aceite  
# 154 261 996



Lubrificateur d'air 1/4 + support  
Air lubricator 1/4 + support  
Luftschmirer 1/4 + Halterung  
Lubricador de aire 1/4 + soporte  
# 154 261 997





**ENTRETIEN PREVENTIF  
PREVENTIVE MAINTENANCE  
VORBEUGENDE WARTUNG  
MANTENIMIENTO  
PREVENTIVO**

**UNITE D'AGITATION / AGITATION UNIT  
RÜHRWERKE / UNIDAD DE AGITACIÓN  
40 & 200 L / 10.6 & 52.8 US GAL  
CYCLIX II**

NOTICE ORIGINALE  
/ TRANSLATION FROM THE ORIGINAL MANUAL  
/ ÜBERSETZUNG DER ORIGINAL BETRIEBSANLEITUNG  
/ TRADUCCIÓN DEL LIBRO ORIGINAL

**L'équipement est soumis à la directive ATEX et ne doit en aucun cas être modifié. Le non-respect de cette préconisation ne saurait engager notre responsabilité.**

**/ The equipment is manufactured under the ATEX agreement and should not be modified. KREMLIN REXSON will not be held responsible for any failure to comply with that instruction.**

**/ Dieses Anlage hat die ATEX Zulassung, deswegen darf sie nie verändert werden. Bei Nichtbeachtung dieser Anordnung, können wir keine Verantwortung für eine einwandfreie, regelkonforme Funktion der Anlage übernehmen.**

**/ El equipo es de conformidad a la directiva ATEX y no debe ser modificada, en ningún caso. KREMLIN REXSON no se hace responsable de que esta preconización no sea respetada.**

**Des protecteurs (capot moteur, protecteur d'accouplement, carters,...) sont mis en place pour une utilisation sûre du matériel.**

**Le fabricant ne peut être tenu pour responsable en cas de dommages corporels ainsi que des pannes et / ou endommagement du matériel résultant de la destruction, de l'occultation ou du retrait total ou partiel des protecteurs.**

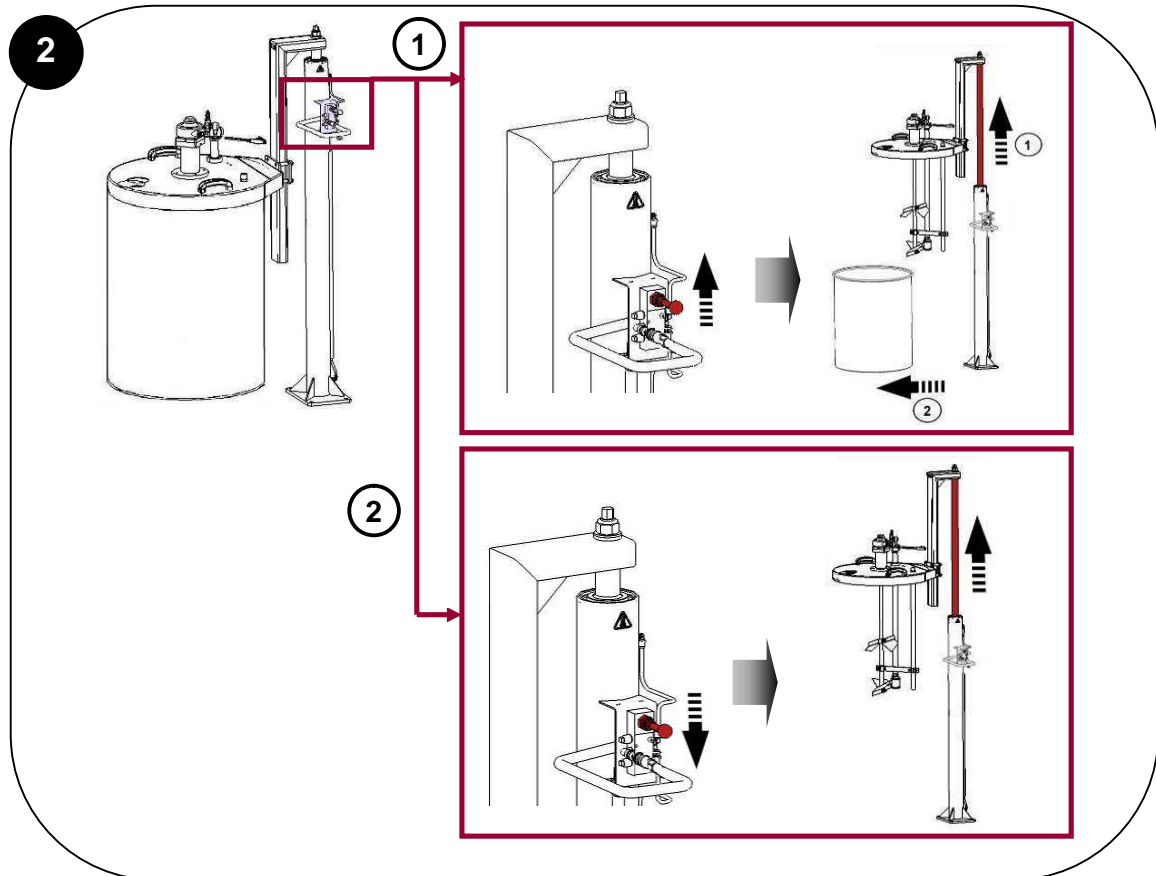
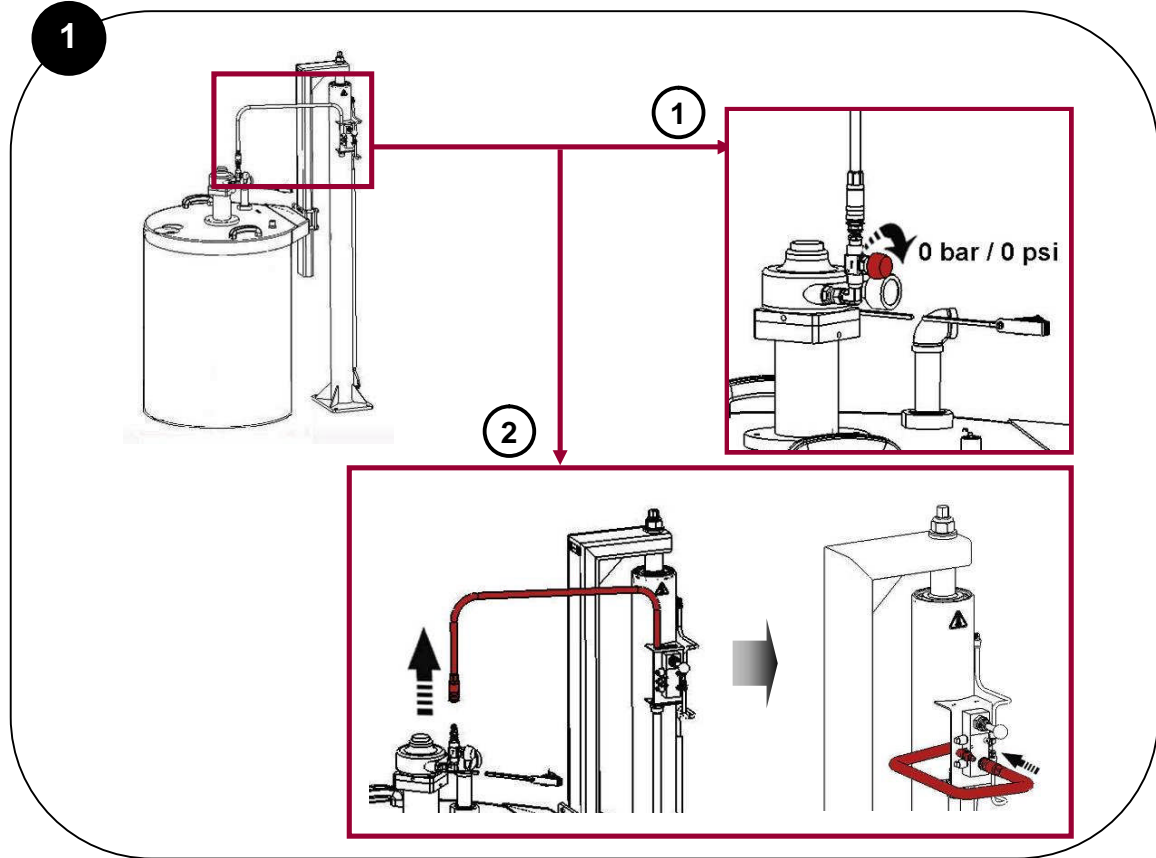
**/ Guards (motor cover, coupling shields, connectors,...) have been designed for a safe use of the equipment. The manufacturer will not be held responsible for bodily injury or failure and / or property damage due to destruction, the overshadowing or the partial or total removal of the guards**

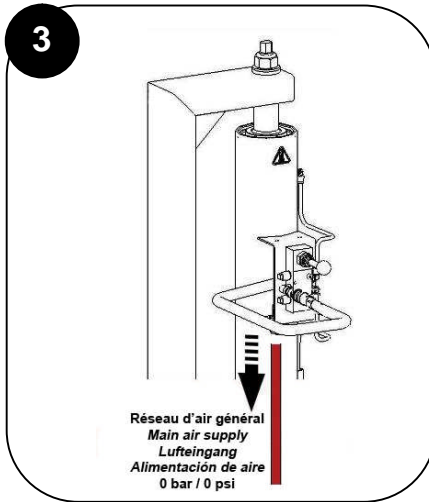
**/ Schutzvorrichtungen an diesem Gerät (wie Motorhaube, Kupplungsschutz, Gehäuse, ggf. Erdungskabel, sowie weitere Vorrichtungen) wurden für eine sichere Benutzung dieses Gerätes entwickelt und angebracht. Der Hersteller lehnt jede Verantwortung für Körperschäden, Fehlfunktionen, Beschädigung der Geräte, und jegliche andere Fehler ab, die durch die ganze oder teilweise Entfernung, Modifikation oder unsachgemäße Handhabung der Schutzvorrichtungen oder anderen Geräteteilen entstehen.**

**/ Protectores (capó motor, protector de acoplamiento, cárteres,...) se colocan para una utilización segura del material. El fabricante no se hace responsable, en caso de daños personales, así como de las averías y / o daños del material, resultantes de la destrucción, la ocultación o la retirada total o parcial de los protectores.**

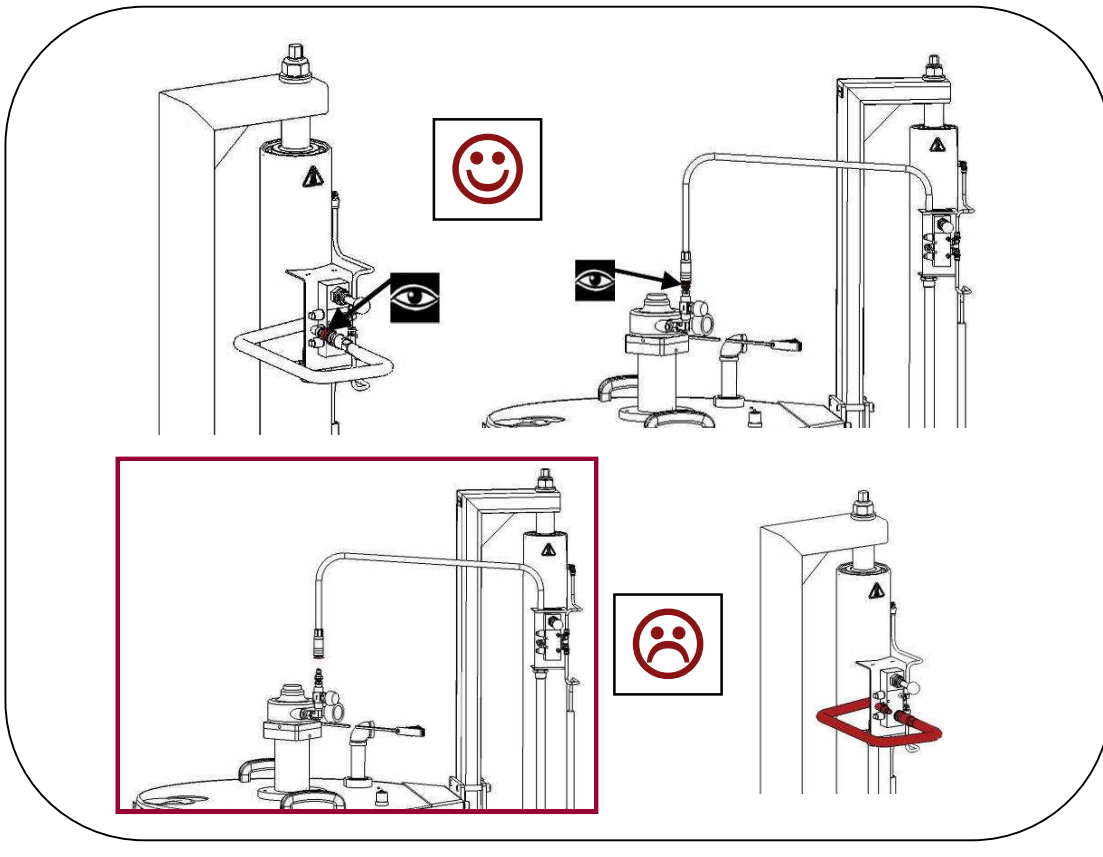
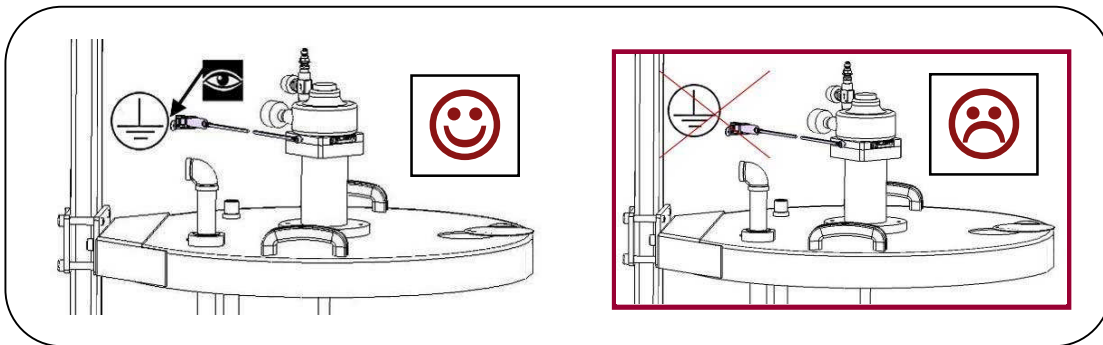


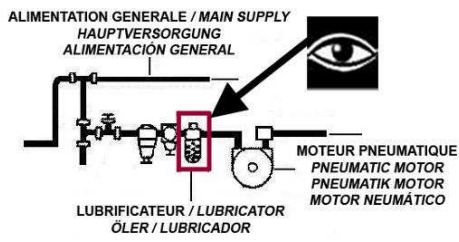
AVANT CHAQUE OPERATION DE MAINTENANCE  
DO THIS BEFORE ANY MAINTENANCE ACTION  
VOR JEDER WARTUNGSARBEIT IST FOLGENDES ZU TUN  
ANTES DE CADA OPERACIÓN DE MANTENIMIENTO





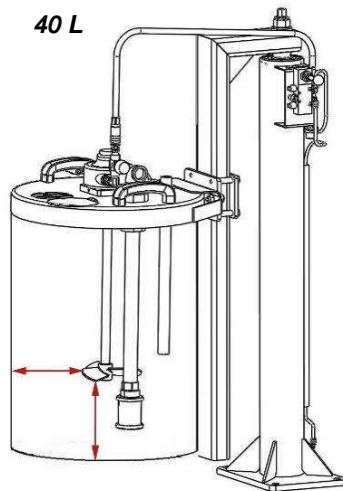
**TOUS LES JOURS / DAILY TASKS / TÄGLICH / DIARIO**



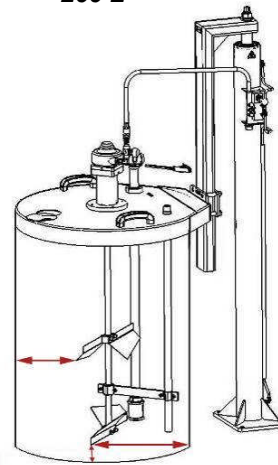


Huile / oil / Öl / Aceite  
HP 150

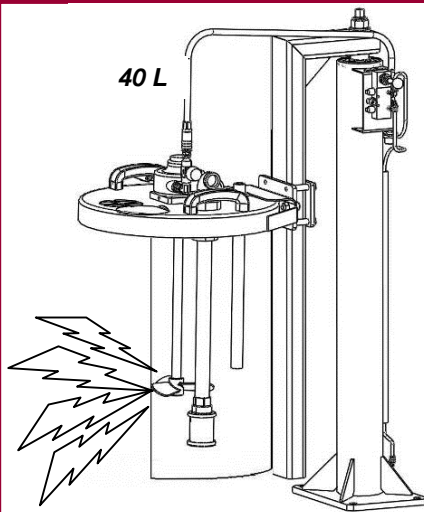
40 L



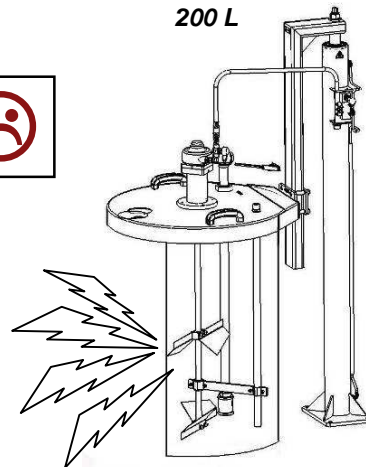
200 L



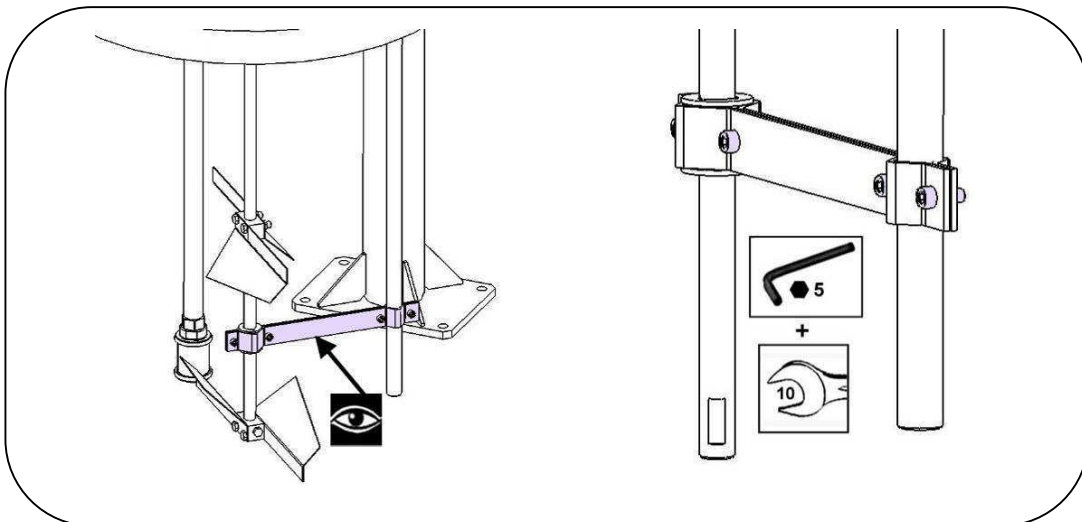
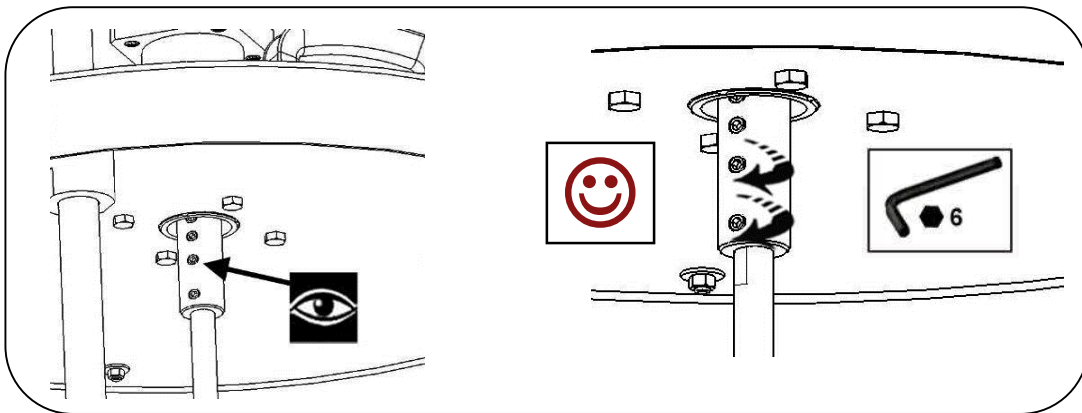
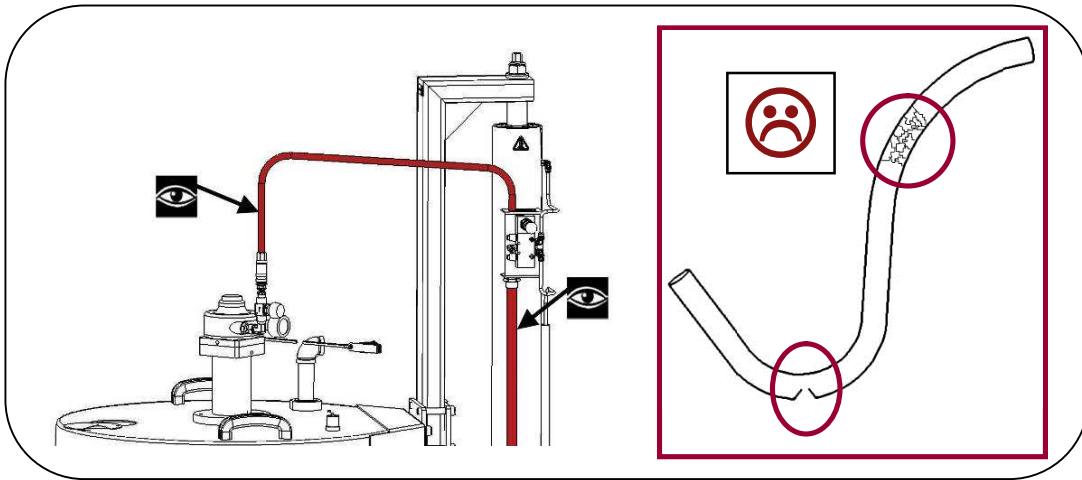
40 L

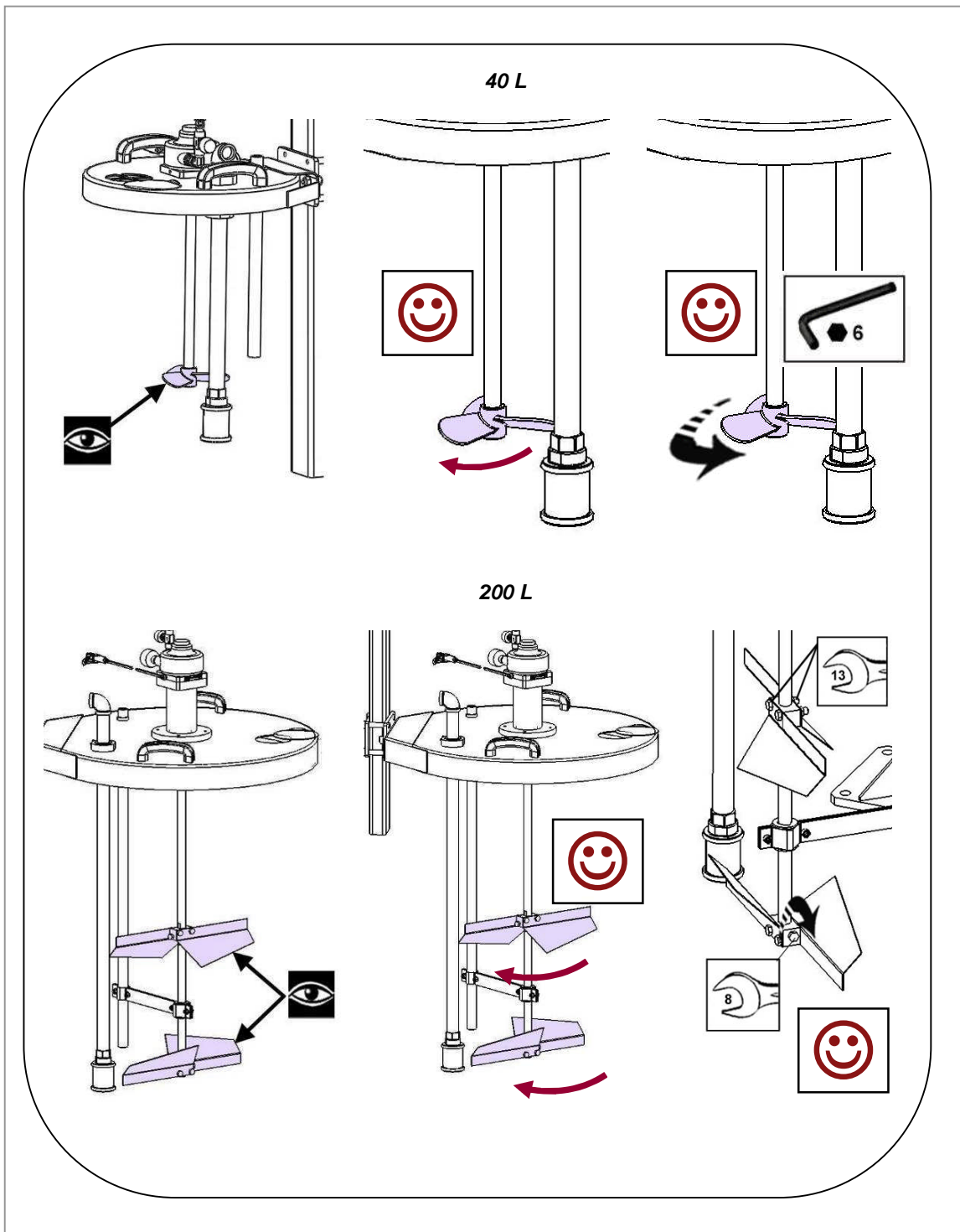


200 L

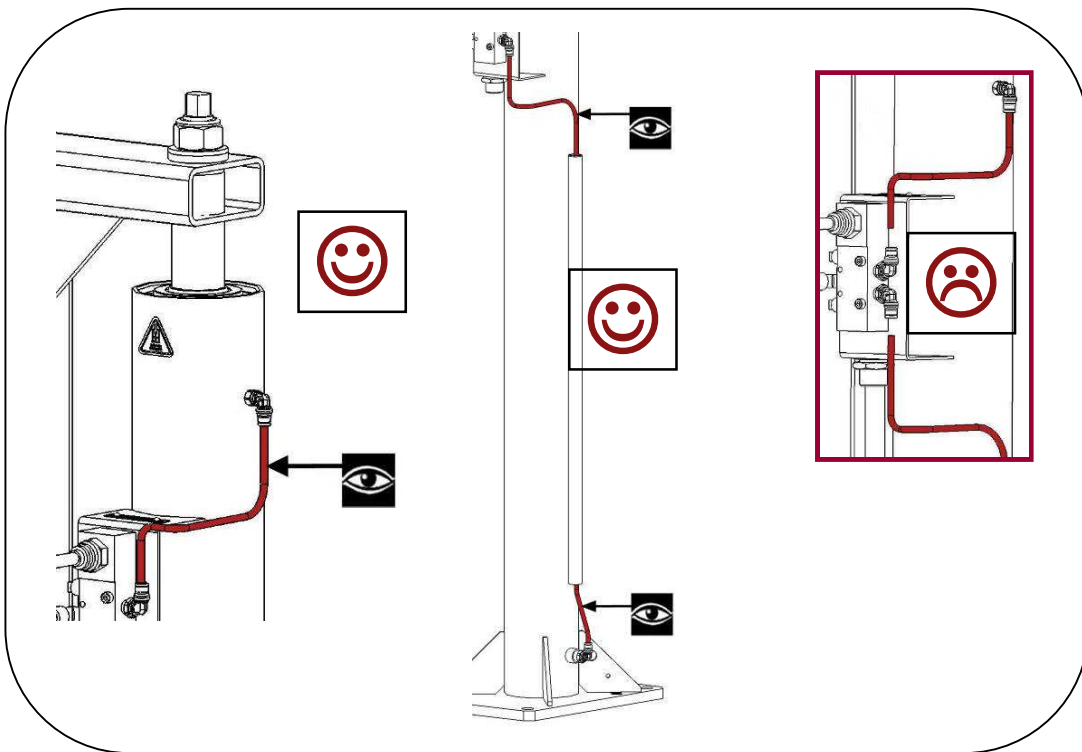
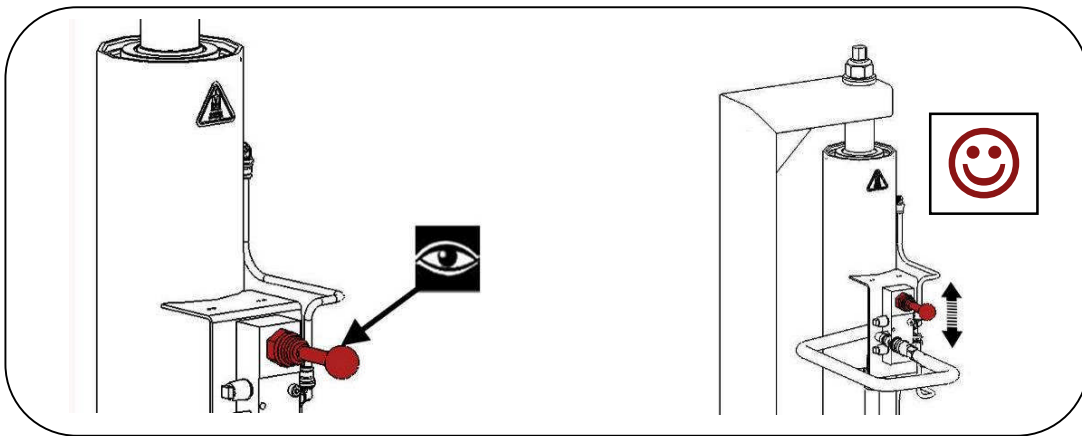
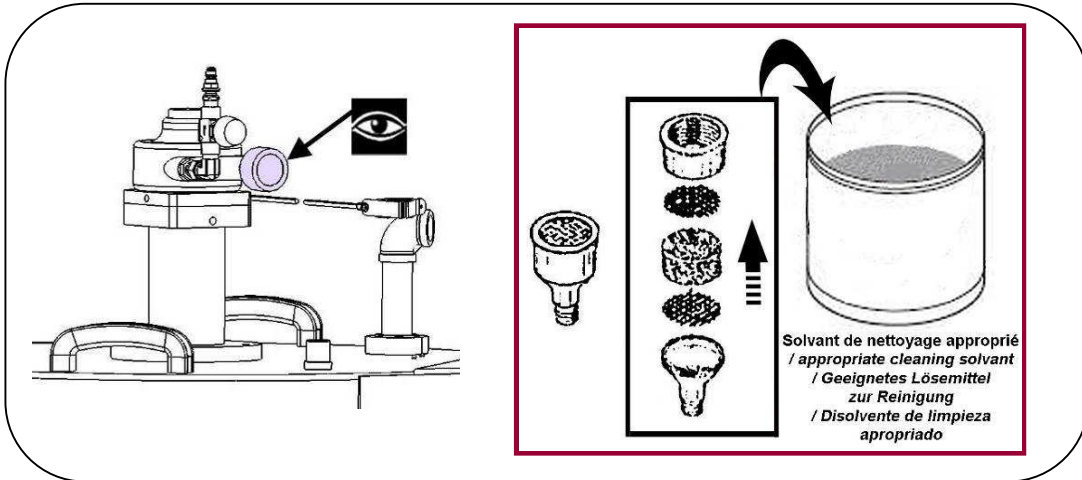


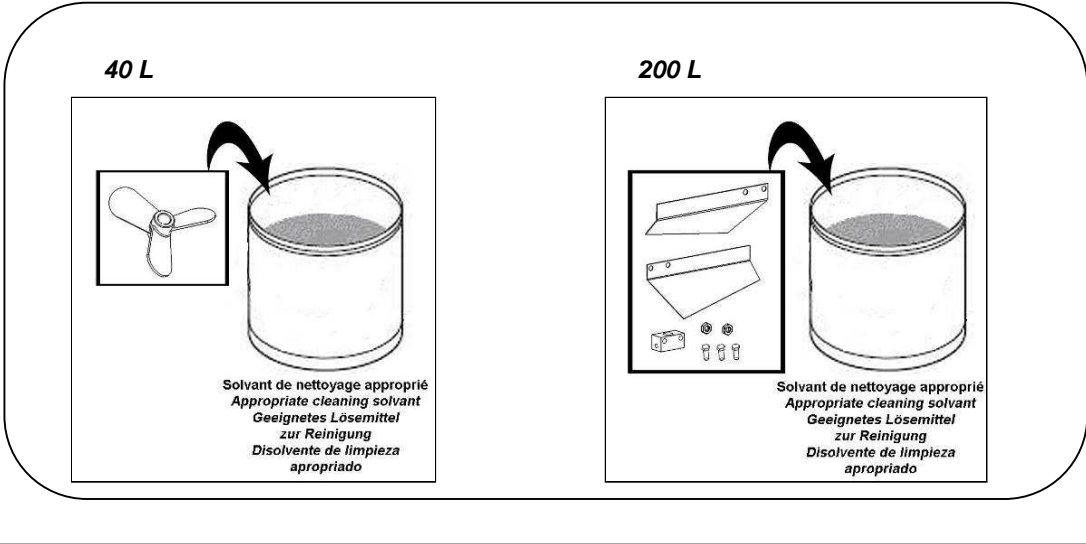
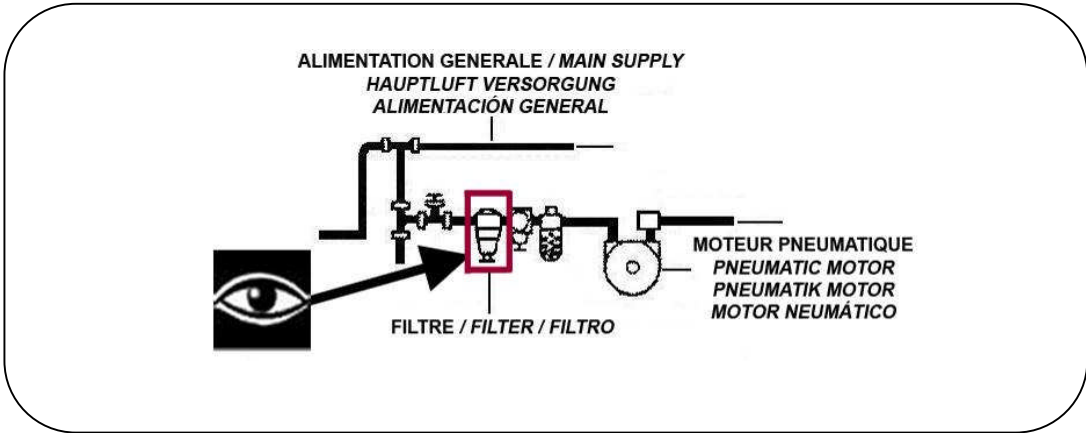
HEBDOMADAIRE / WEEKLY TASKS / WÖCHENTLICH / SEMANAL



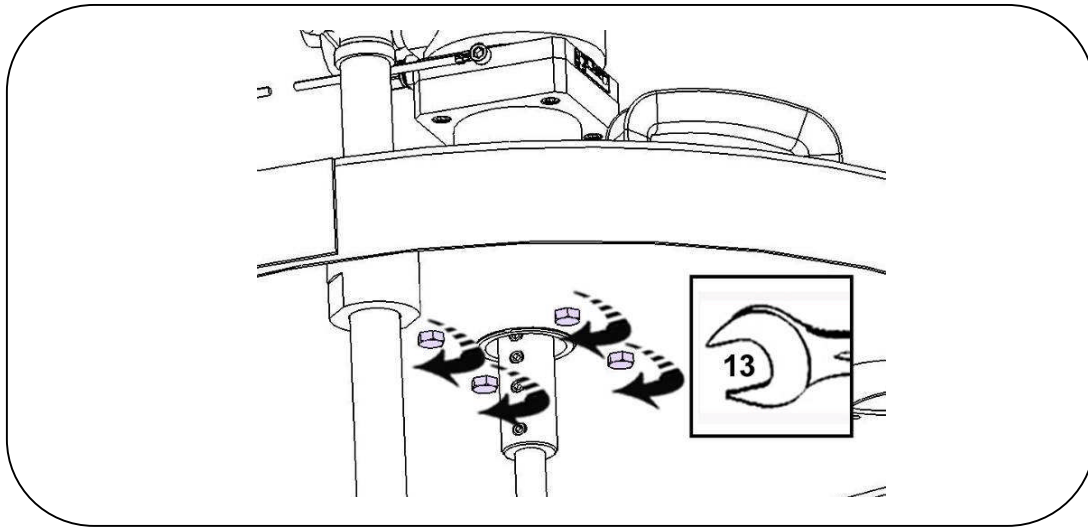
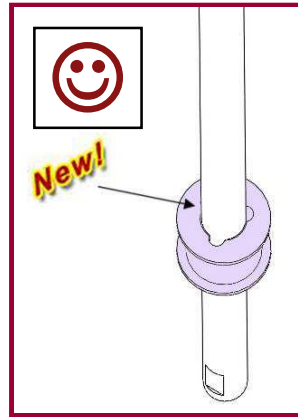
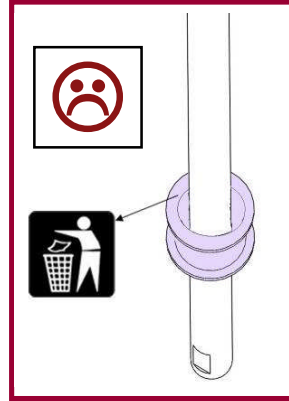
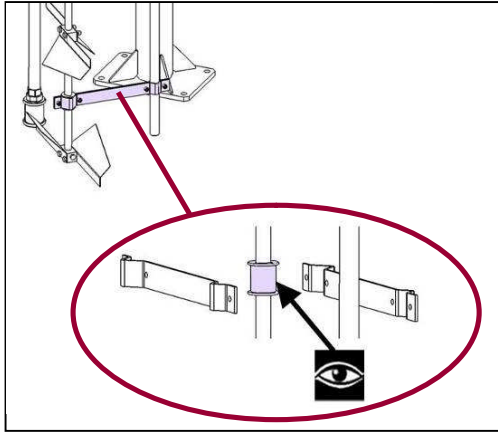


MENSUEL / MONTHLY SERVICE / MONATLICH / MENSUAL



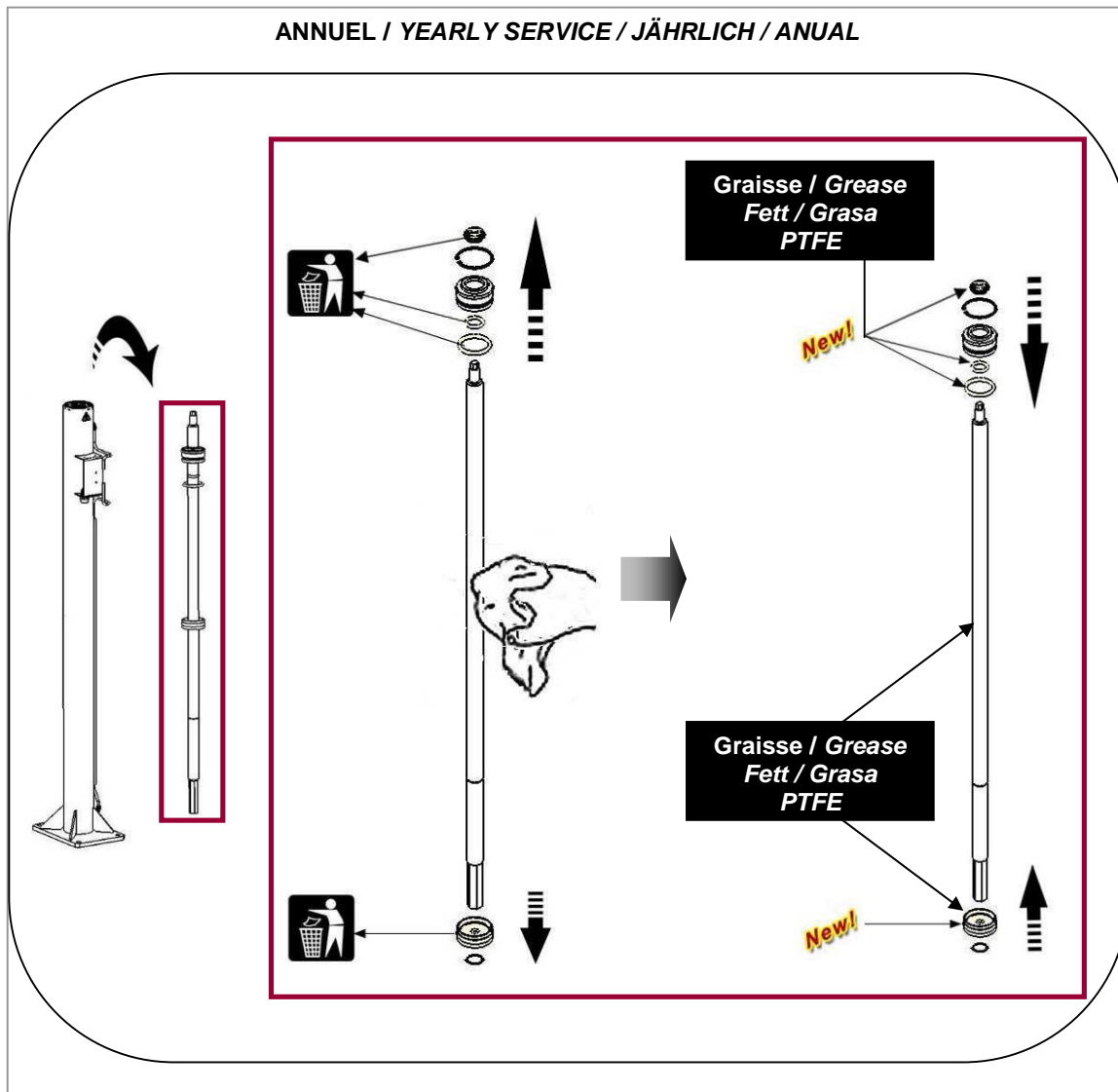


SEMESTRIEL / HALF YEARLY SERVICE / HALBJÄHRLICH / BIANUAL





ANNUEL / YEARLY SERVICE / JÄHRLICH / ANUAL



**Nota :** Les fréquences sont données à titre indicatif. Elles doivent être adaptées par le service d'entretien de l'utilisateur, pour chaque installation en fonction du produit, de la cadence et de la pression de travail.

**Note :** Frequencies are given as a guide. They must be followed by the maintenance service of the user for each installation according to the product, the working frequency and the working pressure.

**Anmerkung:** Die Häufigkeit der Kontrollen ist nur ein Vorschlag. Sie müssen die tatsächlich notwendigen Wartungsintervalle für jede Anlage selbst ermitteln. Sie sind abhängig von dem individuellen Einsatz, dem benutzten Material, dem Betriebsdruck und der täglichen Einsatzdauer.

**NOTA :** Las frecuencias se dan como dato orientativo. El servicio de mantenimiento del utilizador debe adaptarlas para cada utilización, en función del producto, del ritmo de trabajo, de la presión de trabajo.



# GUIDE DE DEPANNAGE TROUBLESHOOTING GUIDE FEHLERSUCHE INCIDENCIAS DE FUNCIONAMIENTO

## UNITE D'AGITATION / AGITATION UNIT RÜHRWERKE / UNIDAD DE AGITACIÓN 40 & 200 L / 10.6 & 52.8 US GAL CYCLIX II

NOTICE ORIGINALE  
/ TRANSLATION FROM THE ORIGINAL MANUAL  
/ ÜBERSETZUNG DER ORIGINAL BETRIEBSANLEITUNG  
/ TRADUCCIÓN DEL LIBRO ORIGINAL

L'équipement est soumis à la directive ATEX et ne doit en aucun cas être modifié. Le non-respect de cette préconisation ne saurait engager notre responsabilité.

*/ The equipment is manufactured under the ATEX agreement and should not be modified. KREMLIN REXSON will not be held responsible for any failure to comply with that instruction.*

*/ Diese Anlage hat die ATEX Zulassung, deswegen darf sie nie verändert werden. Bei Nichtbeachtung dieser Anordnung, können wir keine Verantwortung für eine einwandfreie, regelkonforme Funktion der Anlage übernehmen.*

*/ El equipo es de conformidad a la directiva ATEX y no debe ser modificada, en ningún caso. KREMLIN REXSON no se hace responsable de que esta preconización no sea respetada.*

*/ Des protecteurs (capot moteur, protecteur d'accouplement, carters,...) sont mis en place pour une utilisation sûre du matériel.*

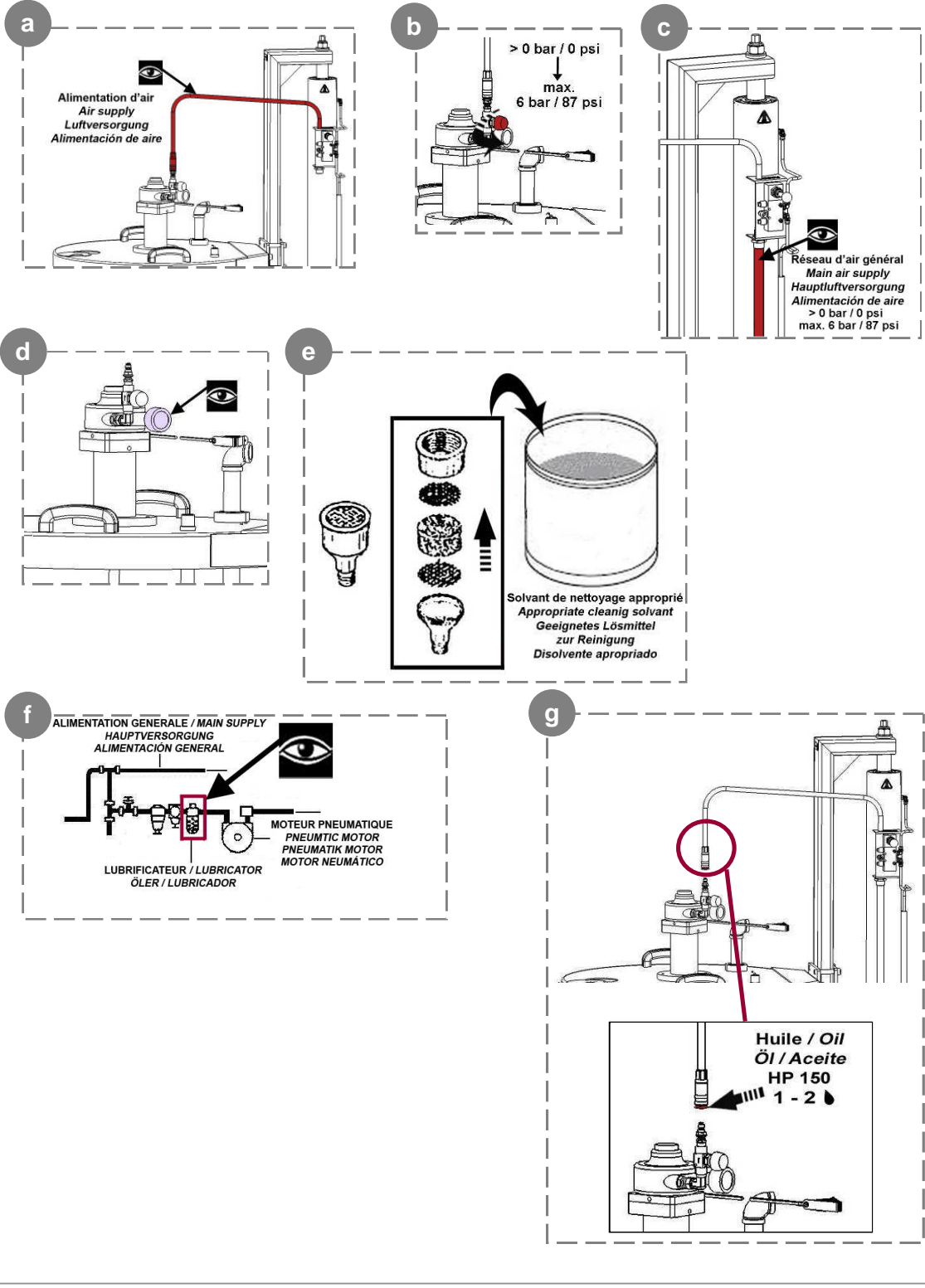
*Le fabricant ne peut être tenu pour responsable en cas de dommages corporels ainsi que des pannes et / ou endommagement du matériel résultant de la destruction, de l'occultation ou du retrait total ou partiel des protecteurs.*

*/ Guards (motor cover, coupling shields, connectors,...) have been designed for a safe use of the equipment. The manufacturer will not be held responsible for bodily injury or failure and / or property damage due to destruction, the overshadowing or the partial or total removal of the guards*

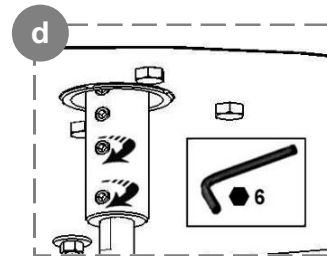
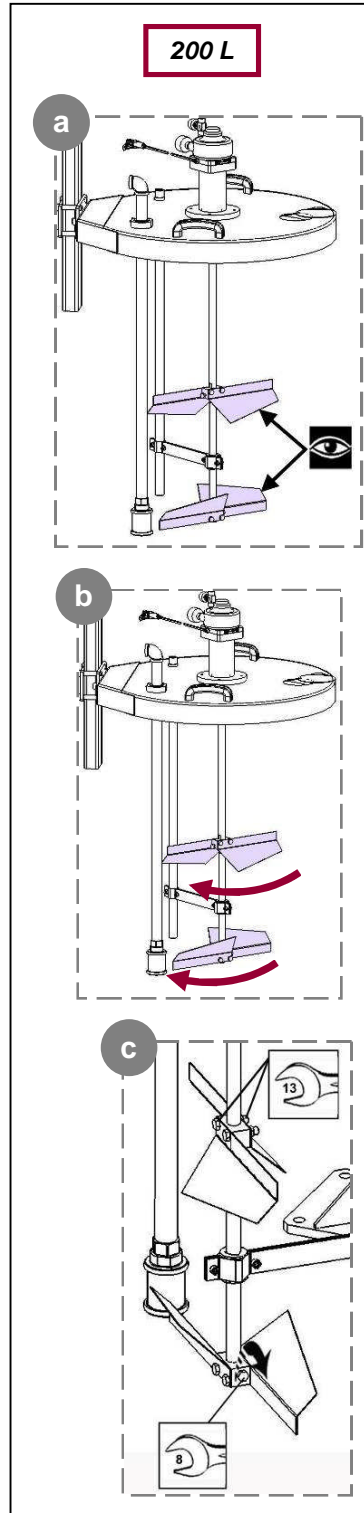
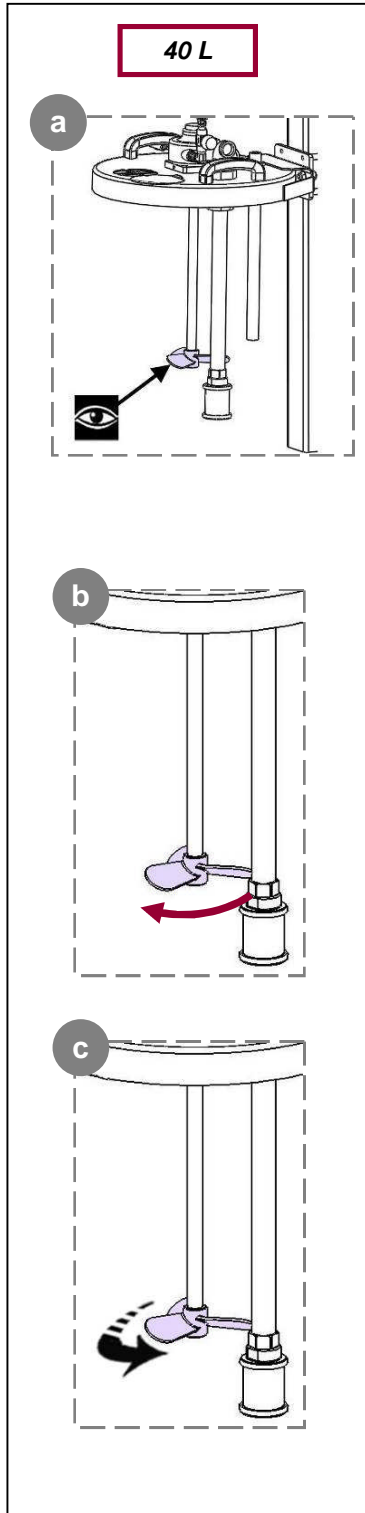
*/ Schutzvorrichtungen an diesem Gerät, wie Motorhaube, Kupplungsschutz, Gehäuse, ggf. Erdungskabel, sowie weitere Vorrichtungen, wurden für eine sichere Benutzung dieses Gerätes entwickelt und angebracht. Der Hersteller lehnt jede Verantwortung für Körperschäden, Fehlfunktionen, Beschädigung der Geräte, und jegliche andere Fehler ab, die durch die ganze oder teilweise Entfernung, Modifikation oder unsachgemäße Handhabung der Schutzvorrichtungen oder anderen Geräteteilen entstehen.*

*/ Protectores (capó motor, protector de acoplamiento, cárteres,...) se colocan para una utilización segura del material. El fabricante no se hace responsable, en caso de daños personales, así como de las averías y / o daños del material, resultantes de la destrucción, la ocultación o la retirada total o parcial de los protectores.*

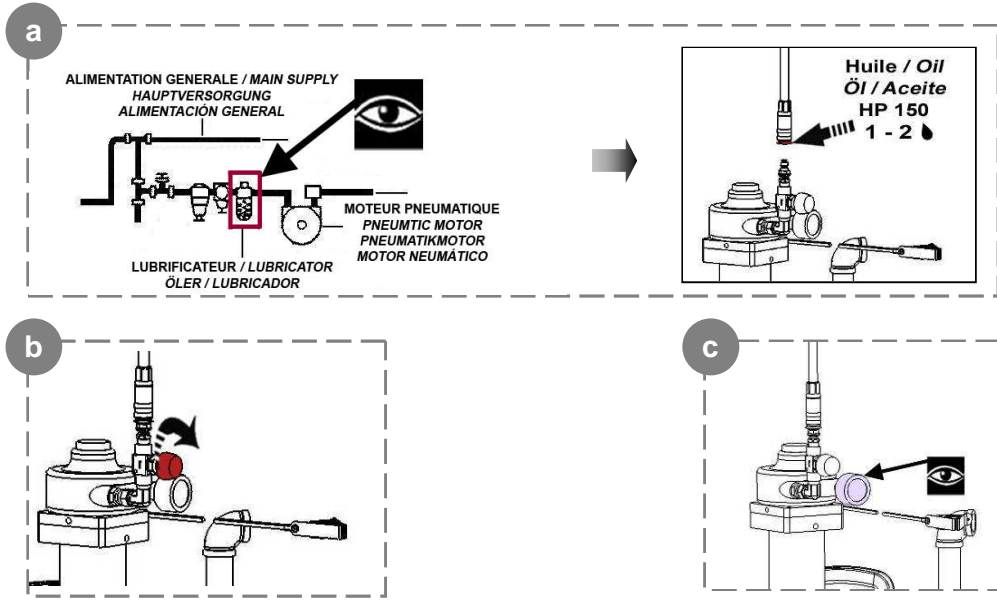
**L'AGITATEUR NE DEMARRE PAS OU SA VITESSE EST TROP FAIBLE  
 / THE AGITATOR DOES NOT START UP OR ITS SPEED IS TOO LOW  
 / DAS RÜHRWERK LÄUFT NICHT AN ODER DIE GESCHWINDIGKEIT IST ZU GERING  
 / EL AGITADOR NO ARRANCA O SU VELOCIDAD ESTÁ DEMASIADA BAJA**



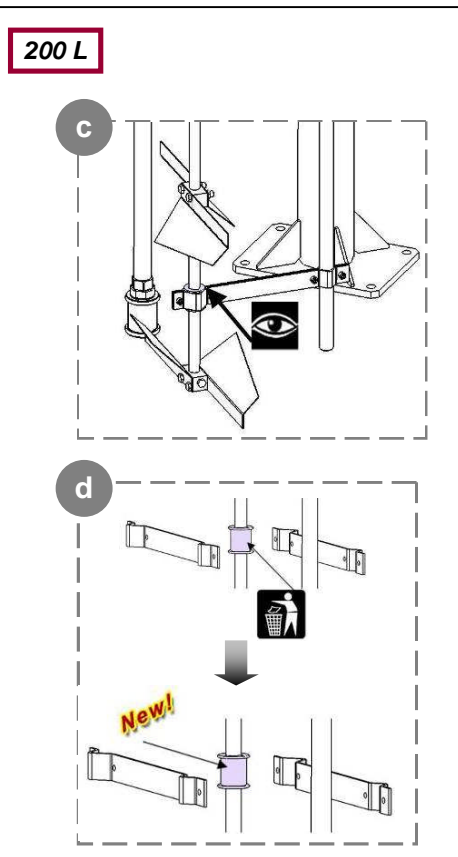
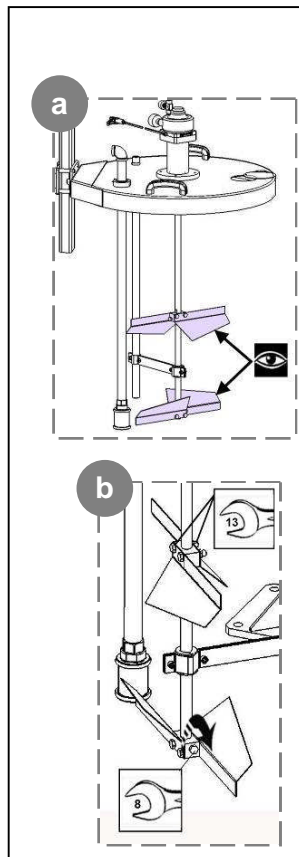
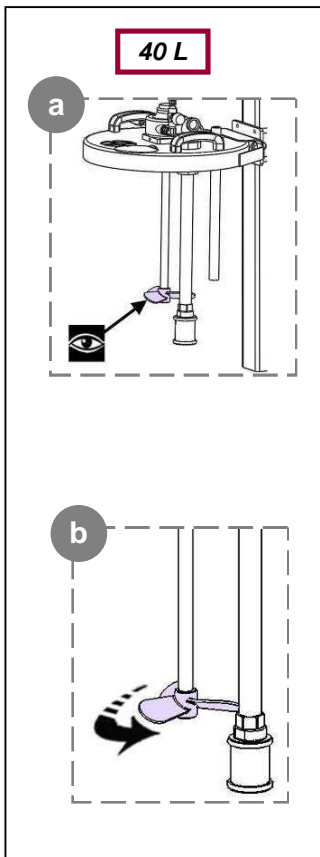
L'AGITATEUR DEMARRE MAIS RIEN NE SE PASSE  
/ THE AGITATOR STARTS BUT NOTHING HAPPENS  
/ DER LUFTMOTOR STARTET, ABER NICHTS PASSIERT  
/ EL AGITADOR ARRANCA PERO NADA PASA



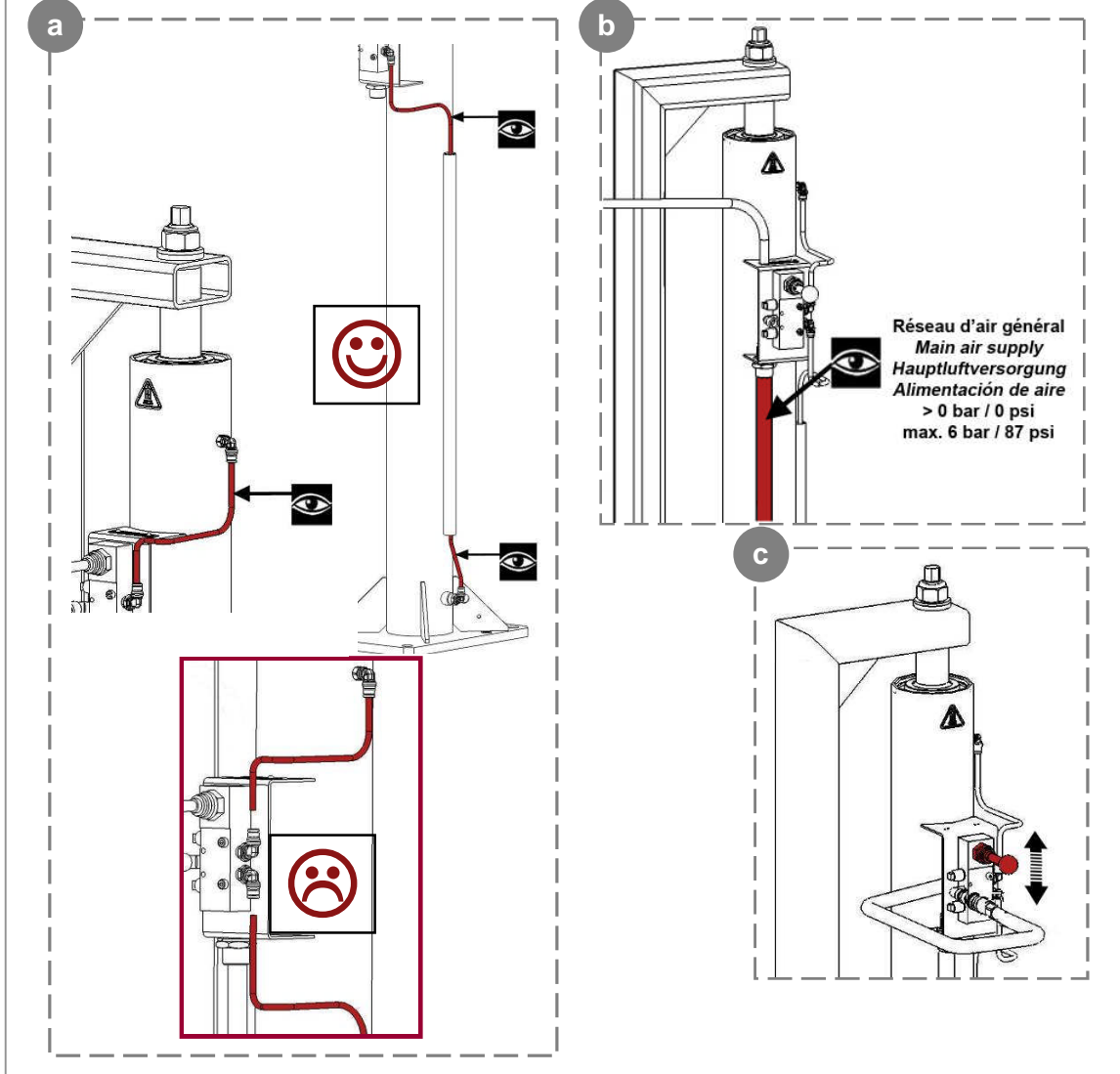
**SURCHAUFFE / OVERHEATING / ÜBERHITZUNG / RECALENTAMIENTO**



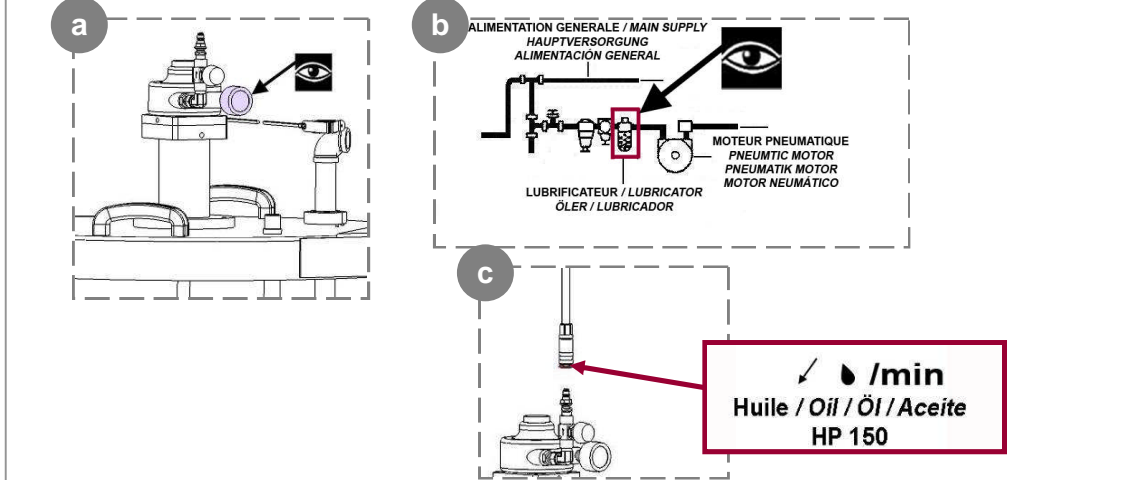
**PRESENCE DE VIBRATIONS / VIBRATIONS / VIBRATIONEN / PRESENCIA DE VIBRACIÓN**



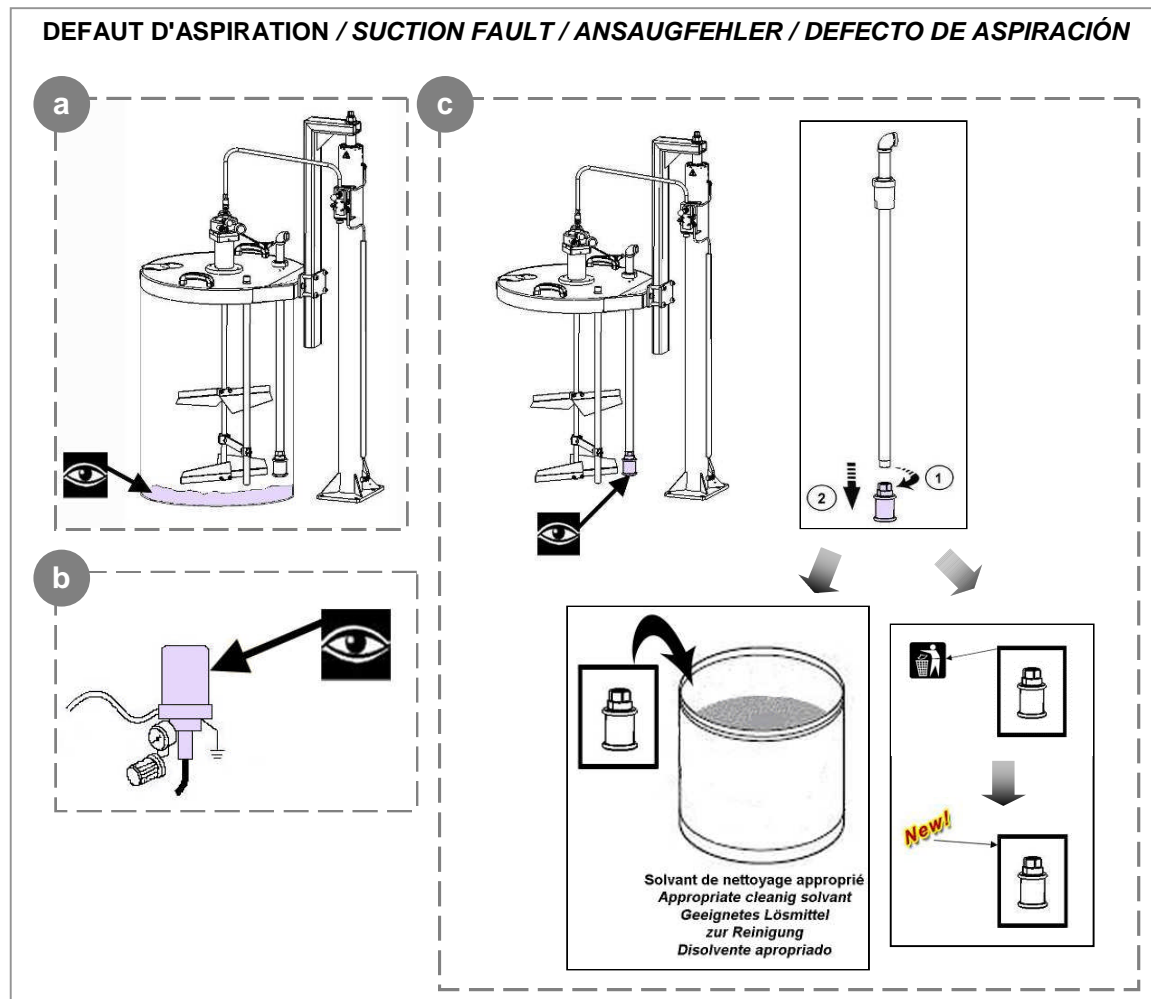
**L'ELEVATEUR NE MONTE PLUS / THE SINGLE-POST RAM DOES NOT GO UP ANY MORE  
/ DER DECKELHEBER FÄHRT NICHT NACH OBEN / EL ELEVADOR NO SUBE MÁS**

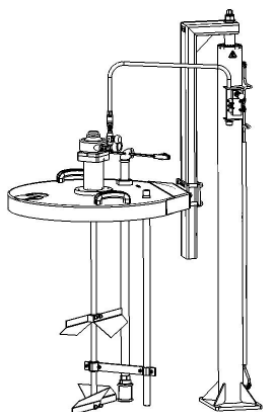
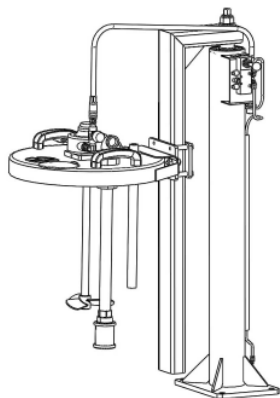


**PRESENCE DE GOUTELLES D'HUILE A LA SORTIE DU SILENCIEUX  
/ PRESENCE OF OIL DROPS ON THE OUTLET OF THE MUFFLER  
/ ÖLTROPFEN AM AUSGANG DES SCHALLDÄMPFERS / PRESENCIA DE GOTITAS DE  
ACEITE A LA SALIDA DEL SILENCIADOR**



**DEFAUT D'ASPIRATION / SUCTION FAULT / ANSAUGFEHLER / DEFECTO DE ASPIRACIÓN**





**UNITÀ DI AGITAZIONE  
DA 40 L E 200 L**

***CYCLIX II***

***FUNZIONAMENTO***

**TRADUZIONE DELL'AVVERTENZA ORIGINALE**

**IMPORTANTE:** Leggere attentamente tutti i documenti prima dello stoccaggio, dell'installazione o della messa in funzione dell'apparecchio interessato (per uso strettamente professionale).

FOTOGRAFIE E ILLUSTRAZIONI PRIVE DI VALIDITÀ CONTRATTUALE. APPARECCHI SOGGETTI A MODIFICA SENZA PREAVVISO.

**KREMLIN - REXSON**

150, avenue de Stalingrad

93 245 - STAINS CEDEX - France

☎ : 33 (0)1 49 40 25 25      Fax : 33 (0)1 48 26 07 16

**[www.kremlin-rexson.com](http://www.kremlin-rexson.com)**



# 1. REGOLAZIONE

Prima di mettere in funzione l'apparecchiatura, assicurarsi che l'agitatore sia correttamente fissato sul coperchio e che sia stata eseguita la messa a terra.

## ALIMENTAZIONE DELL'ARIA



**L'agitatore necessita di una lubrificazione.**

L'aria d'alimentazione deve essere filtrata e lubrificata. La pressione d'alimentazione aria deve essere di 6 bar max.

Montare un filtro e un lubrificatore sull'alimentazione aria dell'agitatore.

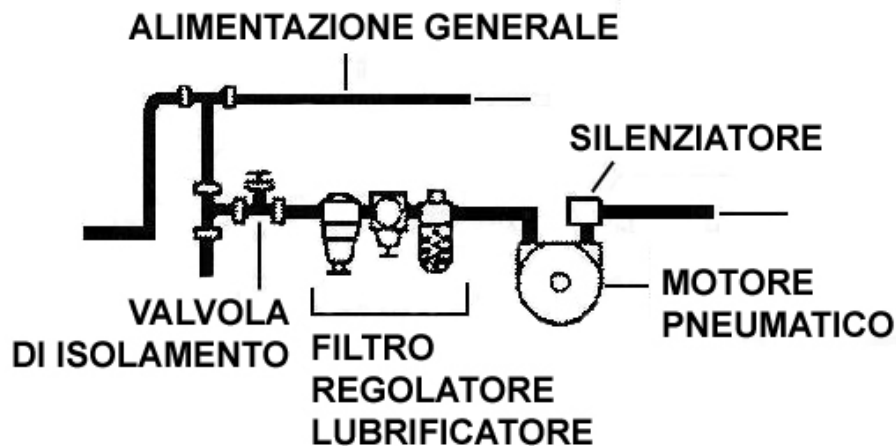
### Regolazione del lubrificatore

Unità di agitazione	Numero di gocce/min. (funzionamento continuo)
40 litri	1-2
200 litri	

Olio raccomandato: olio HP 150 (ved. parti di ricambio - optional).

Un'assenza di lubrificazione o una lubrificazione inadeguata possono causare danni irreparabili al motore dell'agitatore.

Il filtro/lubrificatore deve essere installato ad una distanza massima di 0,5 m dal motore pneumatico. Assicurarsi di sistemare il filtro/lubrificatore al di sopra del motore (ved. schema seguente).



Il tubo dotato di raccordo rapido può essere collegato all'elevatore secondo della fase di lavoro:

- ⇒ Quando è necessario far salire o scendere il coperchio, il tubo aria deve essere collegato all'elevatore e non c'è aria sul motore dell'agitatore.
- ⇒ Quando il tubo aria è collegato al motore dell'agitatore, quest'ultimo è in movimento ed è impossibile far salire o scendere il coperchio.



Questa apparecchiatura è studiata per funzionare con una pressione d'esercizio massima di 6 bar di aria. Non far funzionare l'agitatore ad una velocità eccessiva. Prestare anche attenzione a non far funzionare l'apparecchiatura a vuoto, onde evitare di causare l'alterazione della vernice o la comparsa di vibrazioni e di usura precoce dei componenti.

## ▪ SOSTITUZIONE DEL FUSTO

**A garanzia di un utilizzo sicuro dell'apparecchiatura sono state previste apposite protezioni (coperchio motore, protezione accoppiamento, carter, ecc.). Il costruttore declina ogni responsabilità in merito a danni fisici e a guasti e/o danneggiamento dell'apparecchiatura derivanti dalla distruzione, dall'occultamento o dalla rimozione totale o parziale di tali protezioni.**



**Mantenere una distanza sufficiente tra il fondo del fusto e le pale dell'agitatore, per evitare lo sfregamento e il rischio di scintille.**

Chiudere l'ingresso dell'aria avvitando la manopola del regolatore. Il motore dell'agitatore si arresta.

Scollegare l'attacco rapido che alimenta il motore dell'agitatore.

Collegare l'attacco rapido all'ingresso dell'aria del distributore dell'elevatore.

Tenere la leva del distributore verso l'alto, per portare il gruppo in posizione alta.

Rimuovere il fusto vuoto.

Assicurarsi che il serraggio dell'asta motore sia corretto.

Sistemare il nuovo fusto di prodotto sotto il coperchio dell'elevatore.

Fare scendere il gruppo tenendo la leva del distributore verso il basso (fare attenzione a centrare correttamente il fusto rispetto al coperchio, in modo tale da non urtare i vari elementi).

Mettere il coperchio a contatto con il fusto.

Scollegare l'attacco rapido dal distributore dell'elevatore e collegarlo all'ingresso dell'aria dell'agitatore.

Aprire l'ingresso dell'aria svitando la manopola del regolatore. Il motore dell'agitatore si mette in funzione.

## 2. PRIMA MESSA IN FUNZIONE

Prima di mettere in funzione l'apparecchiatura, lubrificare il motore pneumatico aggiungendo 4-5 gocce di olio a livello dell'attacco rapido del tubo di alimentazione dell'aria.

Assicurarsi che l'agitatore sia correttamente fissato sul coperchio e che sia stata eseguita la messa a terra.

Verificare che nessuno dei componenti in movimento entri a contatto con il fusto (rischio di scintille).

Controllare il collegamento dell'alimentazione dell'aria.

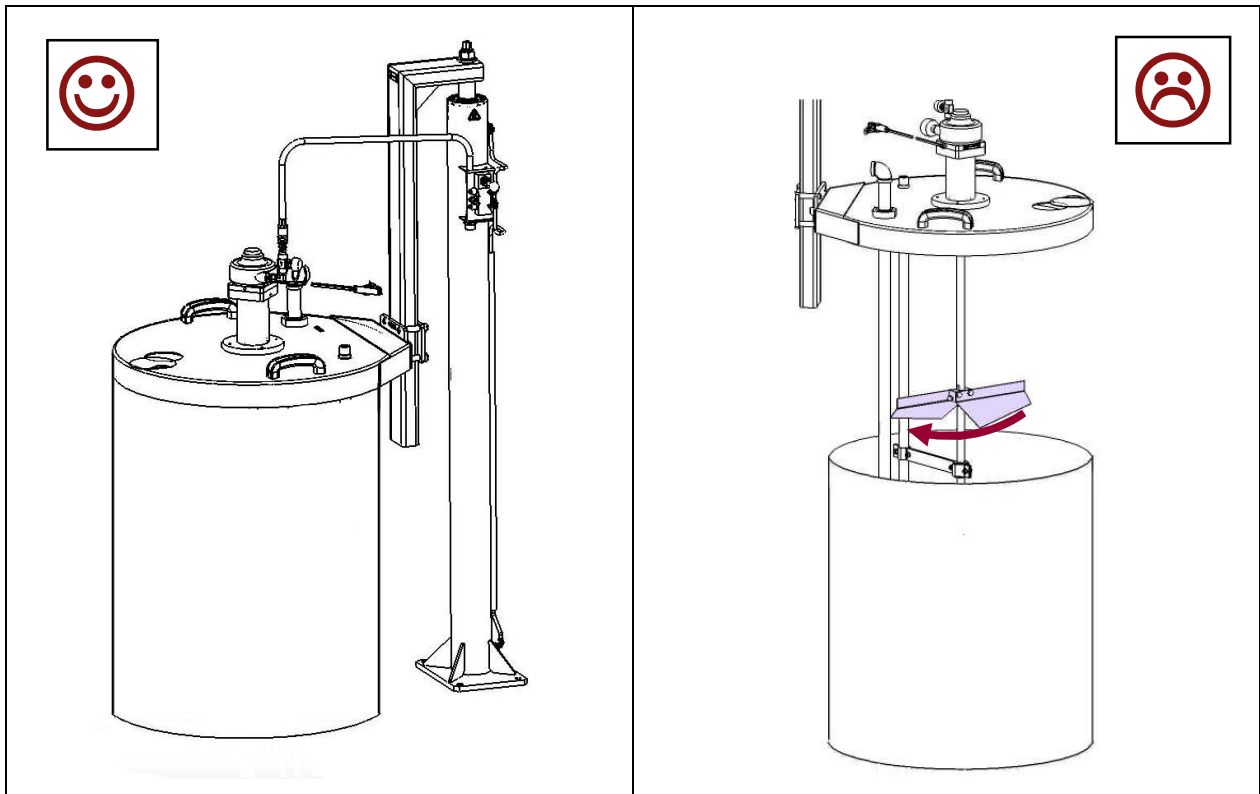
Regolare il regolatore dell'aria controllando la velocità di rotazione dell'agitatore attraverso lo sportello d'ispezione.

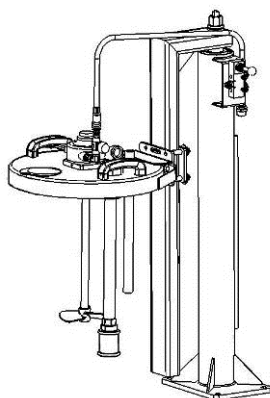
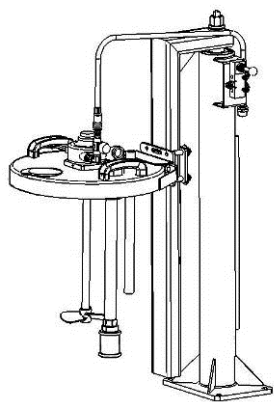
Chiudere lo sportello d'ispezione.

L'apparecchiatura è pronta per essere utilizzata.



No fare funzionare il agitatore fuori di un fusto.





**UNITÀ DI AGITAZIONE  
DA 40 L E 200 L  
CYCLIX II**

**CARATTERISTICHE TECNICHE**

**TRADUZIONE DELL'AVVERTENZA ORIGINALE**

**IMPORTANTE:** Leggere attentamente tutti i documenti prima dello stoccaggio, dell'installazione o della messa in funzione dell'apparecchio interessato (per uso strettamente professionale).

FOTOGRAFIE E ILLUSTRAZIONI PRIVE DI VALIDITÀ CONTRATTUALE. APPARECCHI SOGGETTI A MODIFICA SENZA PREAVVISO.

**KREMLIN - REXSON**

150, avenue de Stalingrad

93 245 - STAINS CEDEX – France

☎ : 33 (0)1 49 40 25 25      Fax : 33 (0)1 48 26 07 16

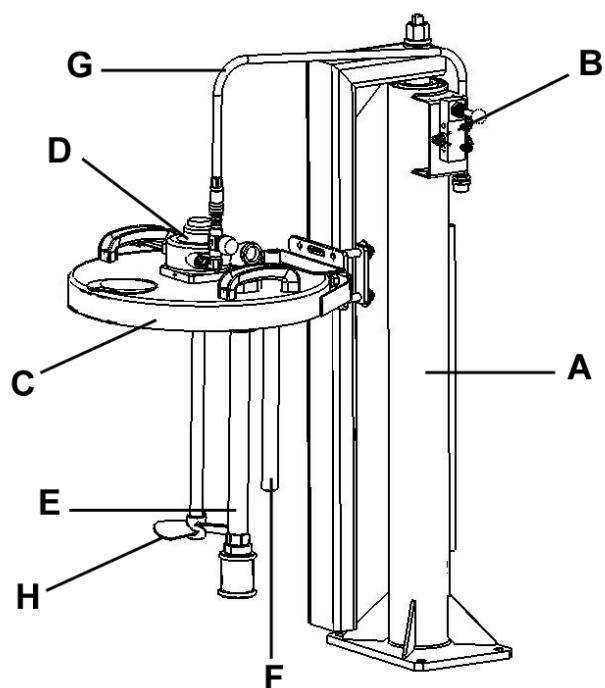
**[www.kremlin-rexson.com](http://www.kremlin-rexson.com)**

## 1. DESCRIZIONE

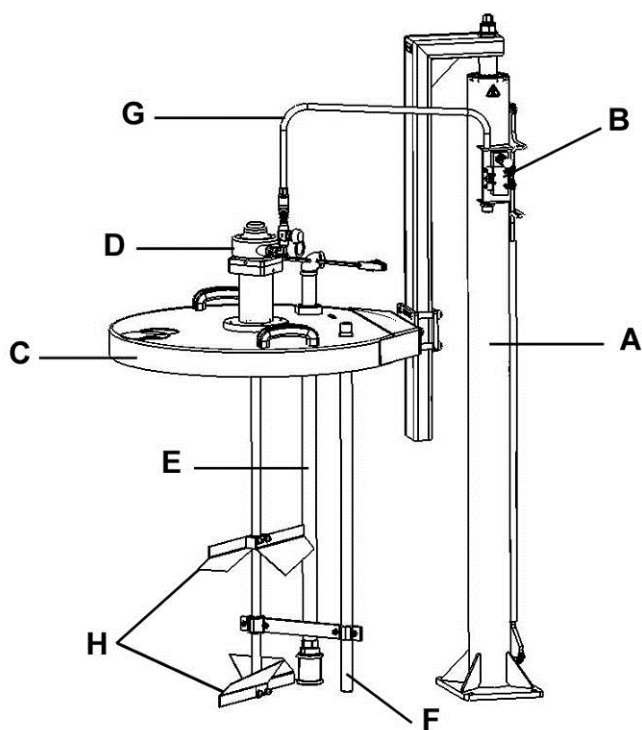
Le unità di agitazione su elevatore sono destinate ad essere installate su fusti da 40 o da 200 litri. Questi apparecchi sono concepiti per assicurare l'omogeneizzazione e mettere in circolazione i prodotti liquidi o semiliquidi contenuti nei fusti.

Ogni unità si compone di un elevatore, un coperchio equipaggiato di un agitatore, una canna d'aspirazione e una canna di ritorno.

L'elevatore facilita il posizionamento e la sostituzione del fusto di prodotto.



Unità di agitazione per fusti da 40 l



Unità di agitazione per fusti da 200 l

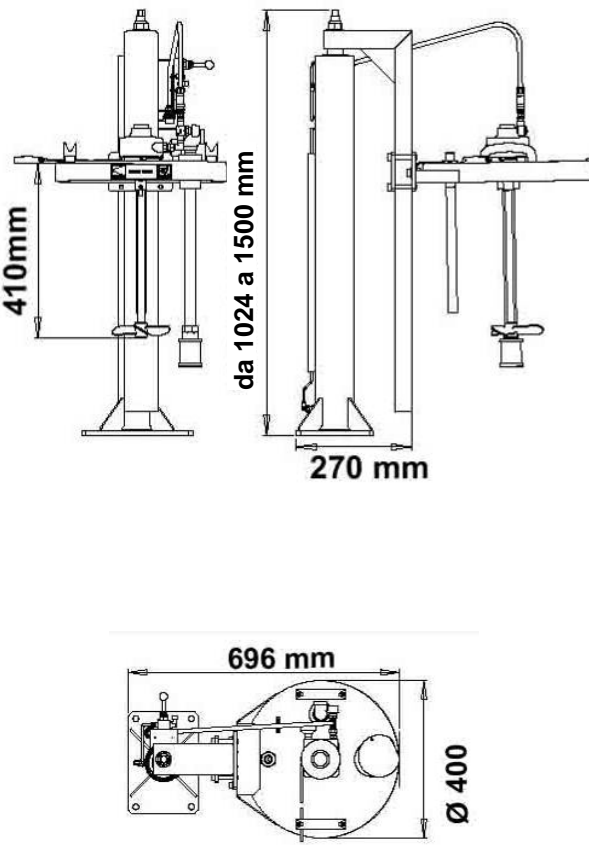
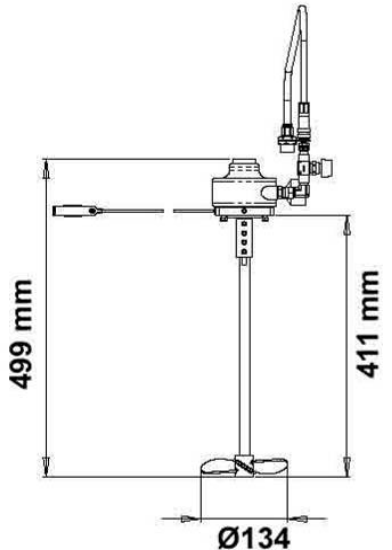
### Legenda:

- A: Elevatore monocolonna
- B: Comando pneumatico
- C: Coperchio
- D: Gruppo di agitazione
- E: Canna d'aspirazione
- F: Canna di ritorno
- G: Tubo aria con attacco rapido
- H : Pale dell'elica

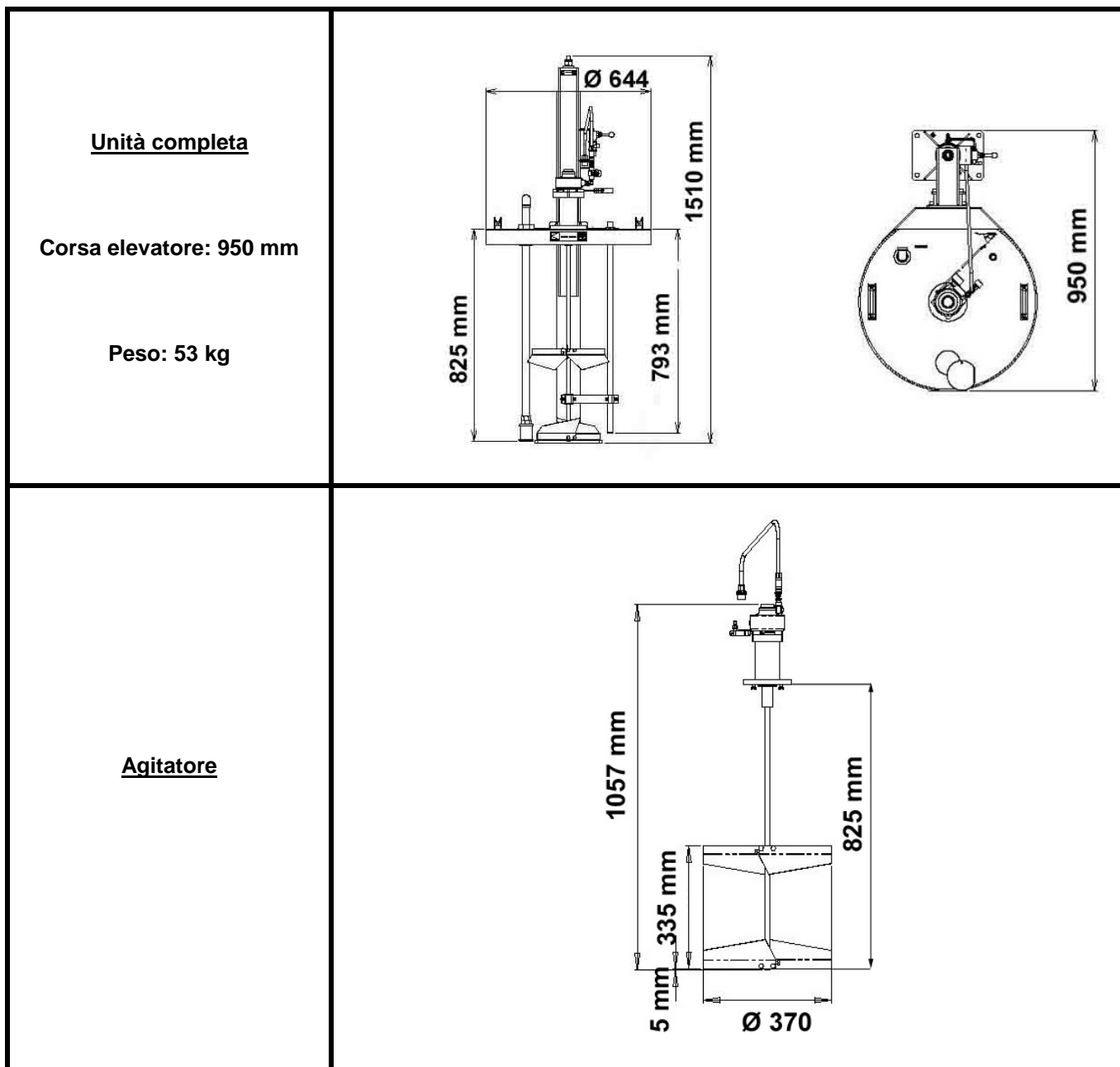
## 2. CARATTERISTICHE TECNICHE

### ▪ DIMENSIONI D'INGOMBRO DELLE UNITÀ DI AGITAZIONE E DEGLI AGITATORI

#### PER FUSTI DA 40 LITRI

<p><u>Unità completa</u></p> <p>Corsa elevatore: 450 mm</p> <p>Peso: 43 kg</p>	
<p><u>Aggitatore</u></p>	

**PER FUSTI DA 200 LITRI**



▪ **LIVELLO ACUSTICO**

Livello acustico: > 85 dB(A).

▪ **CARATTERISTICHE DEI MOTORI DELL'AGITATORE**

Gamma	#	Peso (kg)	Potenza max. (kW)	Velocità max. eliche (giri/min.)	Coppia di arresto (N.m)*	Coppia 100 giri/min. (N.m)*	Consumo d'aria (l/s)
40 l	146 020 400	3,2	550	3000	2,1	2,2	12
200 l	146 020 450	8,6		187,5	37	34	

\* Coppie per 6 bar di aria

## ▪ CONDIZIONI DI UTILIZZO

Temperatura ambiente: da -20 a +40 °C.

Temperatura max. del prodotto: 60 °C.



Questa apparecchiatura è studiata per funzionare con una pressione d'esercizio massima di 6 bar di aria. Non fare funzionare l'agitatore ad una velocità eccessiva. Prestare anche attenzione a non fare funzionare l'apparecchiatura a vuoto, onde evitare di causare l'alterazione della vernice o la comparsa di vibrazioni e di usura precoce dei componenti.



Non mettere mai le mani o le dita sulle pale dell'agitatore. Non fare funzionare le pale fuori del fusto. Le pale possono infatti causare gravi lesioni (tagli).

**Mantenere una distanza sufficiente tra il fondo del fusto e le pale dell'agitatore, per evitare frizioni e rischio di scintille.**



L'apparecchiatura è concepita per un numero predefinito di eliche (1 elica per la versione da 40 l,

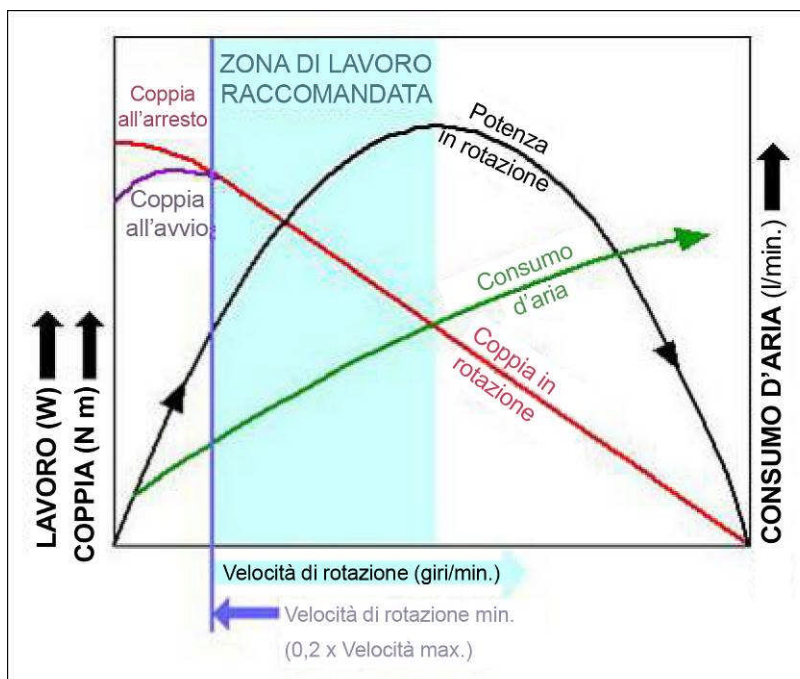
2 eliche per la versione da 200 l).

Non installare un numero di eliche superiore a quanto previsto dalla singola configurazione.



## CURVE DI PRESTAZIONI

Le curve di seguito illustrano i rapporti "coppie/potenze/velocità di rotazione e consumo d'aria" per una pressione di alimentazione dell'aria uniforme.



### **ROTAZIONE**

Per garantire la durata del motore, si consiglia di non superare la velocità massima indicata. Una velocità inferiore al valore minimo indicato non è in grado di stabilizzarsi.

### **COPPIA E VELOCITÀ DI ROTAZIONE**

Il numero di giri diminuisce quando si interviene sulla coppia (coppia e rotazione sono inversamente proporzionali).

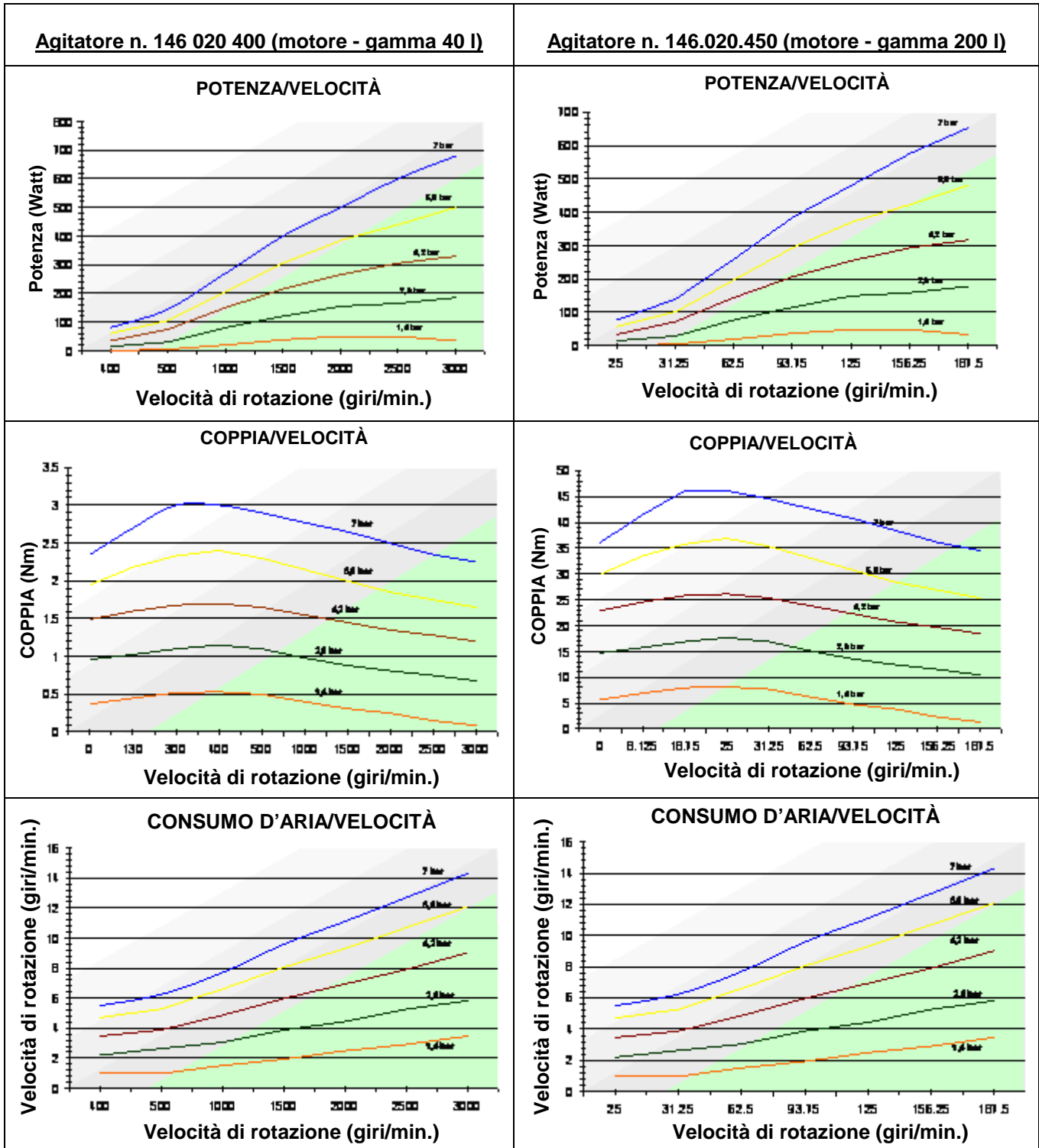
### **POTENZA**

Per ottenere la potenza massima del motore, è necessario utilizzare i motori a velocità intermedia (tra min. e max.), che peraltro consente anche di risparmiare energia.

### **CONSUMO D'ARIA**

Il consumo d'aria rimane proporzionale allo sforzo richiesto al motore.  
Promemoria: 1 MPa = 10 bar.

■ CONSUMO D'ARIA DEL MOTORE DELL'AGITATORE

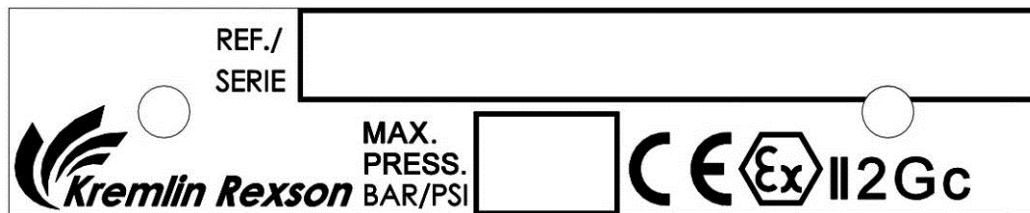


### 3. INSTALLAZIONE

Le unità di agitazione sono concepite per essere installate in una cabina di verniciatura.

▪ **DESCRIZIONE DELLA MARCATURA DELLA TARGHETTA D'IDENTIFICAZIONE DELL'ELEVATORE**

Marcatura stabilita dalla direttiva ATEX



<b>KREMLIN REXSON</b>	Marchio del costruttore
<b>CE</b>	Conformità europea
<b>Ex II 2 G c</b>	II: gruppo II    2: categoria 2 Apparecchio di superficie destinato ad un ambiente nel quale si possono generare occasionalmente atmosfere esplosive dovute a gas, vapori, overspray, durante il normale funzionamento. <b>G</b> : gas <b>c</b> : modalità di protezione adottata: per costruzione
<b>REF.</b>	Riferimento dell'unità.
<b>Serie / Serial</b>	Numero fornito da KREMLIN REXSON. Le prime quattro cifre indicano l'anno di fabbricazione.
<b>MAX. PRES. (BAR/PSI)</b>	Pressione massima

Aumento di temperatura max. in funzionamento:  $\Delta T \leq 5 \text{ }^\circ\text{C}$ .

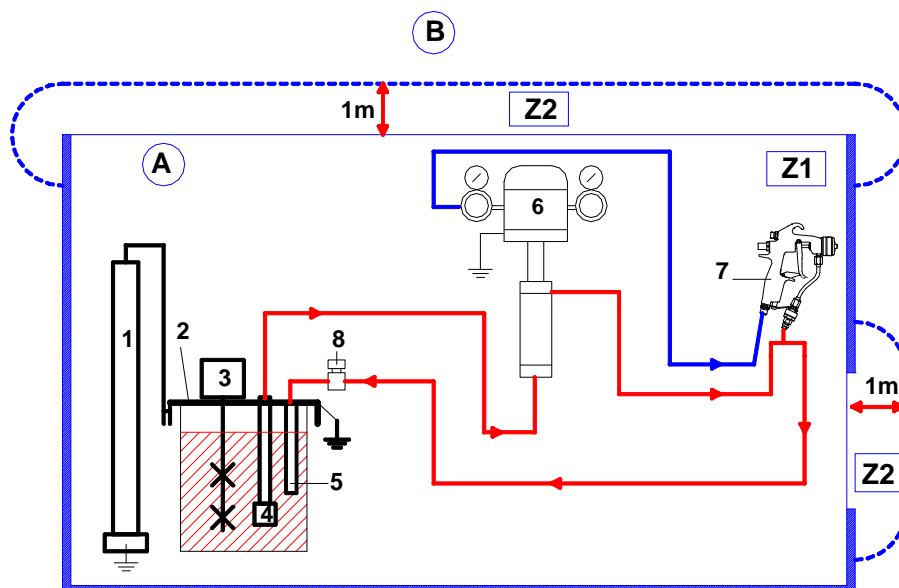
▪ **DESCRIZIONE DELLA MARCATURA DELLA TARGHETTA D'IDENTIFICAZIONE DEL MOTORE DELL'AGITATORE**

Marcatura stabilita dalla direttiva ATEX



<b>KREMLIN REXSON</b>	Marchio del costruttore
<b>CE</b>	Conformità europea
<b>Ex II 2 G c T5</b>	II: gruppo II    2: categoria 2 Apparecchio di superficie destinato ad un ambiente nel quale si possono generare occasionalmente atmosfere esplosive dovute a gas, vapori, overspray, durante il normale funzionamento. <b>G</b> : gas <b>c</b> : modalità di protezione adottata: per costruzione <b>T5</b> : temperatura max. di superficie = 100 °C
<b>REF.</b>	Riferimento dell'unità.
<b>Serie / Serial</b>	Numero fornito da KREMLIN REXSON. Le prime quattro cifre indicano l'anno di fabbricazione.
<b>MAX. PRES. (BAR/PSI)</b>	Pressione massima

▪ SCHEMA DI INSTALLAZIONE



A	Zona esplosiva zona 1 (Z1) o zona 2 (Z2): cabina di verniciatura
B	Zona non esplosiva
1	Elevatore
2	Coperchio con cavo di massa
3	Agitatore

4	Canna di aspirazione
5	Canna di ritorno
6	Pompa (*)
7	Pistola (*)
8	Valvola di circolazione o regolatore di ritorno (*)

\* componente non compreso nella fornitura



La distanza di 1 metro menzionata in questi schemi, ha soltanto titolo indicativo e non grava responsabilità su KREMLIN REXSON. La delimitazione esatta delle zone è di esplicita responsabilità dell' utilizzatore, in funzione dei prodotti utilizzati, dell'ambiente, del materiale e delle condizioni di utilizzo (riportarsi alla norma EN 60079-10).

Tale distanza di 1 metro potrà essere riadattata se l'analisi condotta dall'utente lo richiede.

## 4. COLLEGAMENTI

### ▪ MESSA A TERRA



Il motore è dotato di un cavo di massa. Collegare l'altra estremità ad una terra sicura.  
Il piede dell'elevatore è dotato di un'asta filettata. Collegarla ad un secondo cavo di massa.

### ▪ COLLEGAMENTO ALL'ALIMENTAZIONE DELL'ARIA COMPRESSA



Montare un filtro ed un lubrificatore sull'alimentazione aria dell'agitatore.

Per assicurare il corretto funzionamento e la durata ottimale dell'agitatore, l'aria di alimentazione deve essere pulita (priva di acqua), filtrata e lubrificata.

➡ Montare un FRL sull'alimentazione dell'aria dell'agitatore.

Raccordo aria 1/4" G

Livello di filtrazione consigliato : 5 µm

Collegare l'impianto alla rete di aria compressa (6 bar max.).

Regolare il lubrificatore ad una portata di circa 1-2 gocce al minuto per una velocità elevata o un funzionamento continuo.

#### **N.B.: Per le unità su elevatore:**

L'agitatore viene alimentato con aria tramite un tubo dotato di attacco rapido, che può essere collegato all'elevatore secondo la fase di lavoro.

⇒ Quando è necessario far salire o scendere il coperchio, il tubo aria deve essere collegato all'elevatore e non vi è aria sul motore dell'agitatore.

⇒ Quando il tubo aria è collegato al motore dell'agitatore, quest'ultimo è in movimento ed è impossibile fare salire o scendere il coperchio.

### ▪ COLLEGAMENTO DEL PRODOTTO

Canna d'aspirazione: gomito F 3/4" G

Canna di ritorno: maschio 1/2"

**Démontage / Remontage**  
Disassembly / Reassembly

**Kit de transformation TONSON à GAST**  
Transformation kit (TONSON → GAST)

Pour fût de 40 litres - For drum, model 10.6 US gal  
Pour fût de 200 litres - For drum, model 52.8 US gal

**L'équipement est soumis à la directive ATEX et ne doit en aucun cas être modifié. Le non-respect de cette préconisation ne saurait engager notre responsabilité.**

The equipment is manufactured under the ATEX agreement and can not be modified. KREMLIN REXSON will not be held responsible for any failure to comply with that instruction.

**Des protecteurs (capot moteur, protecteur d'accouplement, carter, ...) sont mis en place pour une utilisation sûre du matériel.**

**Le fabricant ne peut être tenu pour responsable en cas de dommages corporels ainsi que des pannes et/ou endommagement du matériel résultant de la destruction, de l'occultation ou du retrait total ou partiel des protecteurs.**

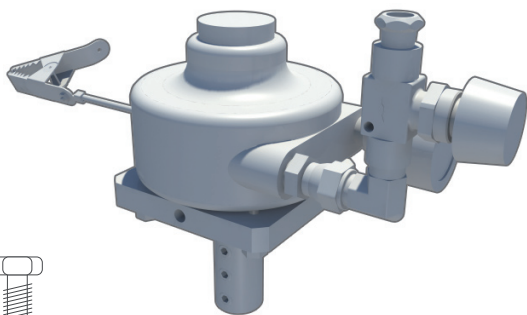
Guards (motor cover, coupling shields, connectors, ...) have been designed for a safe use of the equipment.

The manufacturer will not be held responsible for bodily injury or failure and/or property damage due to destruction, the overshadowing or the partial or total removal of the guards.

**Pour fût de 40 litres**

For drums, model 10.6 US gal

**154 261 995**

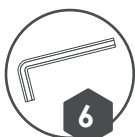


**Pour monter le kit vous avez besoin**

To assemble the kit you need

10

13

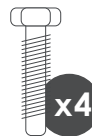
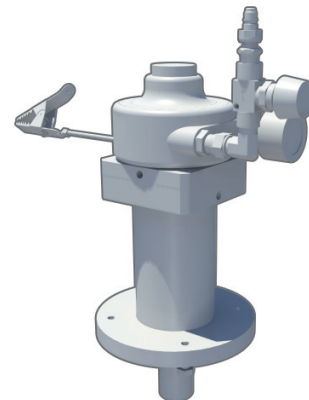


17

**Pour fût de 200 litres**

For drums, model 52.8 US gal

**154 261 990**



**Pour monter le kit vous avez besoin**

To assemble the kit you need

8

13

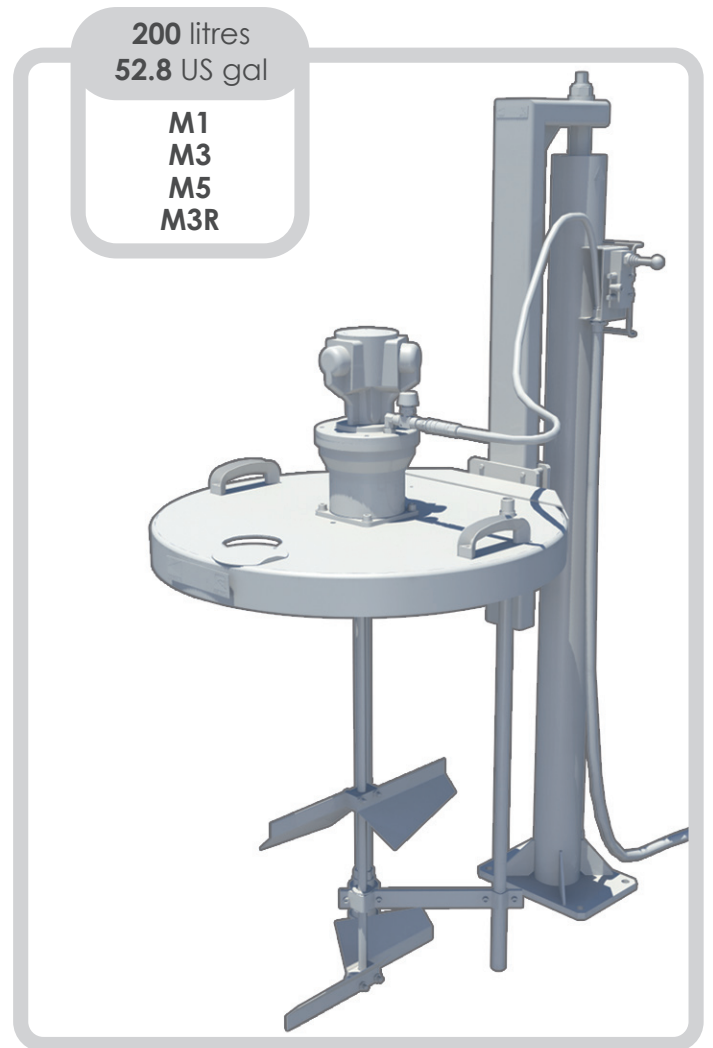
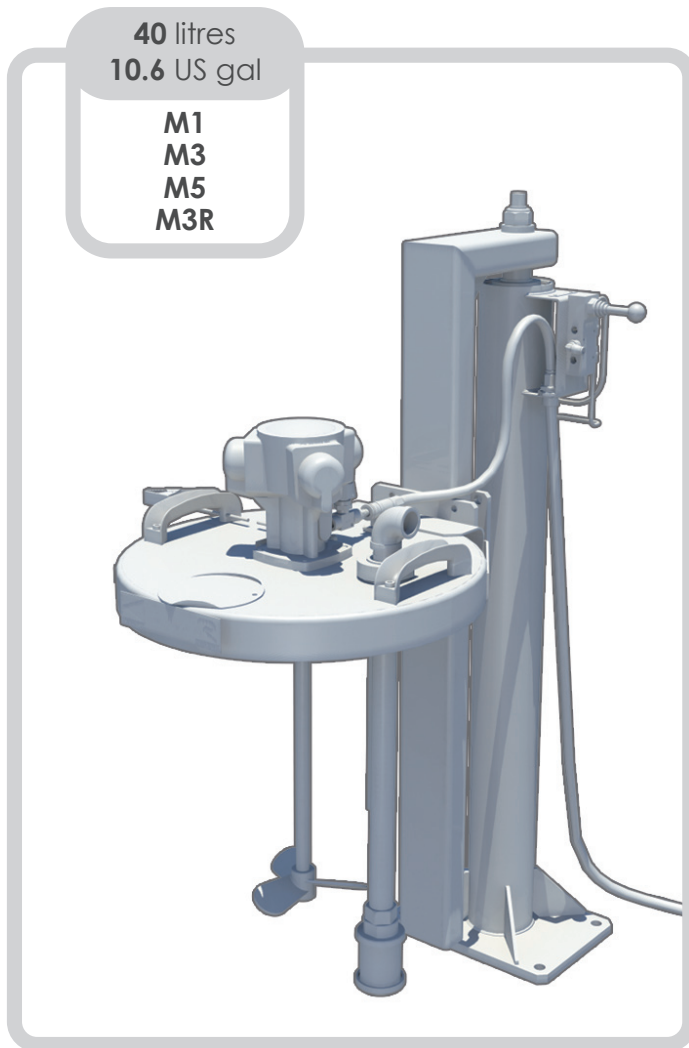


17

## Représentation des produits Representation of the materials

**Le fût n'est pas représenté lors du démontage et le remontage du Kit de transformation. Il sera donc considéré que cette première opération sera déjà établie par l'utilisateur.**

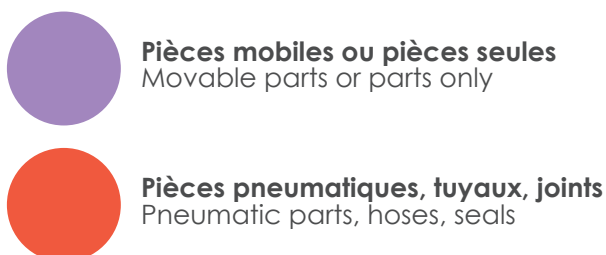
Please note that the drum is not shown during the disassembly and assembly sequence of the transformation kit. It is considered that that first operation will be already executed by the user.



Les opérations de démontage et remontage du Kit de transformation seront représentées par le modèle de moteur M3R de 200 litres à titre d'exemple sur l'ensemble de la notice. Cependant certaines spécifications seront notifiées pour la capacité de 40 litres.

The disassembly and assembly sequences of the transformation kit will be shown only with the 200 L / 52.8 US gal M3R motor version. Nevertheless, some specifications will be indicated with the 40 Liter / 10.6 US gal version.

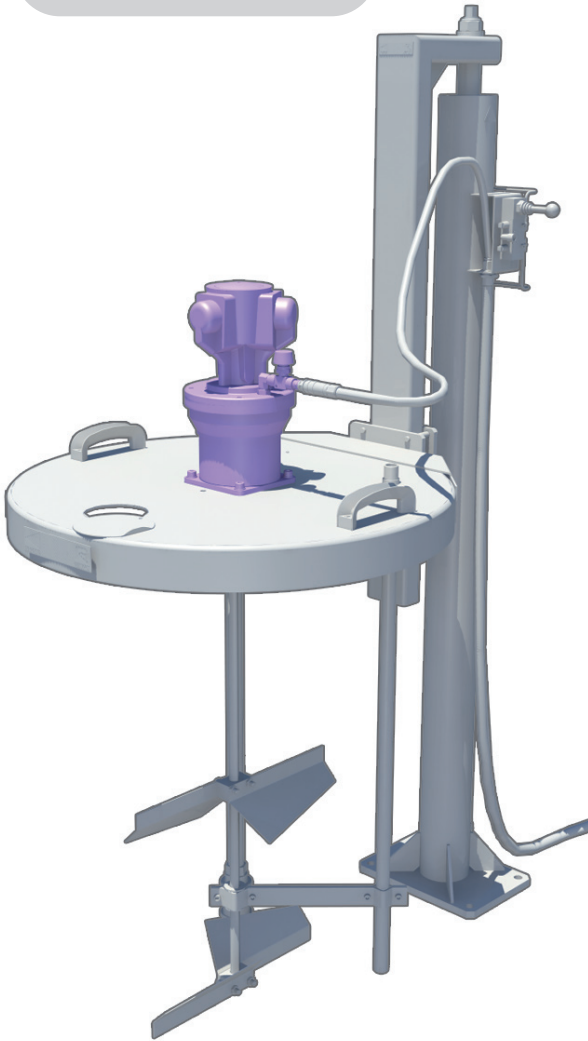
## Légende de la notice originale Caption of the manual



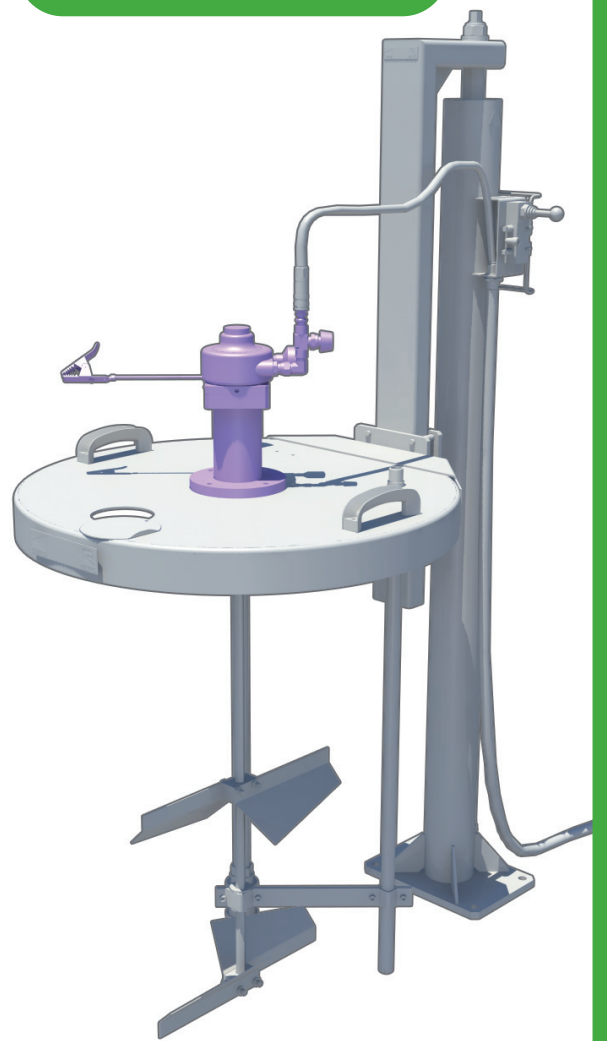
# Sommaire du démontage et du remontage

Contents of the disassembly and assembly

**Moteur M3R TONSON**  
M3R TONSON motor



**Kit de transformation GAST**  
GAST transformation kit



**1** Sécuriser l'opération du démontage du moteur  
Secure the sequence of the motor disassembly

**2** Démontage du moteur M3R  
M3R motor disassembly

**3** Montage du Kit de transformation  
Transformation kit assembly

**4** Rebrancher l'alimentation d'air sur le moteur  
Supply air to the motor

4

5

6 7

8

**D** L'opération de démontage est sécurisée  
The disassembly sequence is secured

**C** Le moteur M3R est démonté  
The M3R motor is disassembled

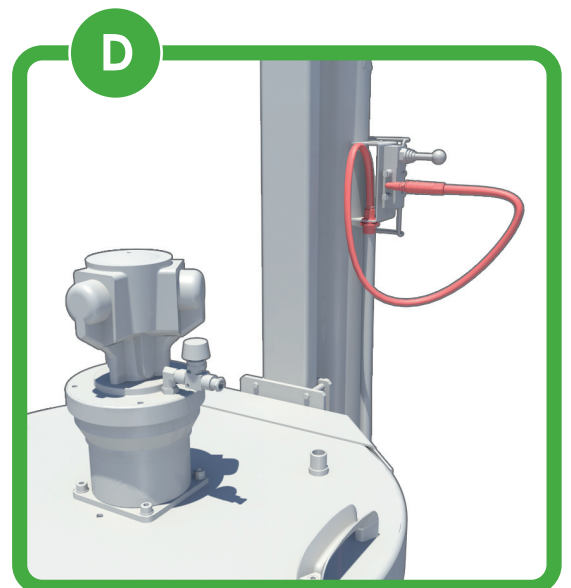
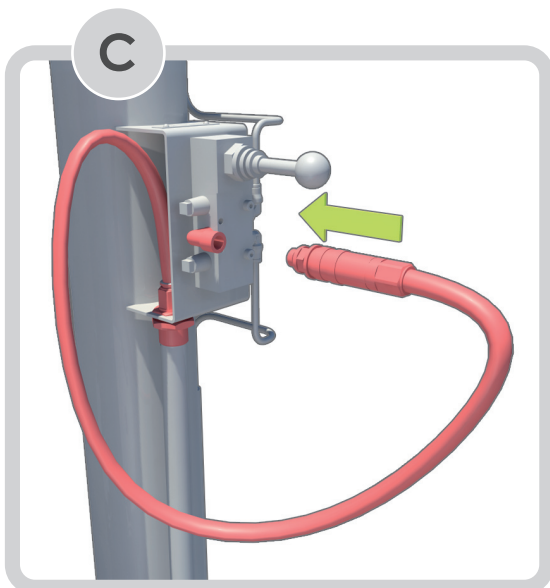
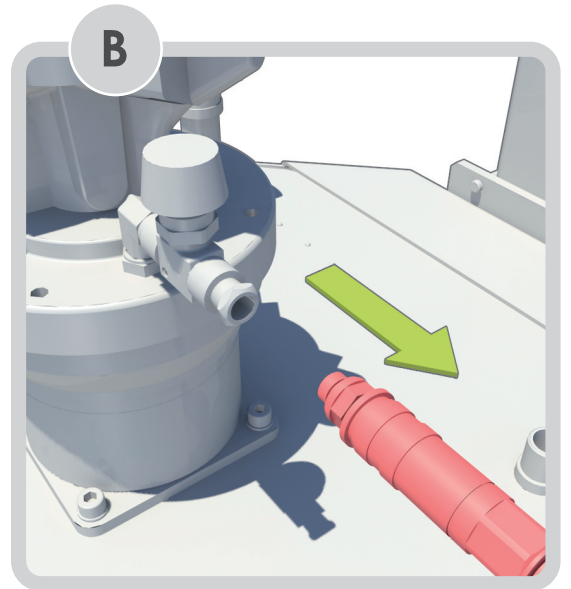
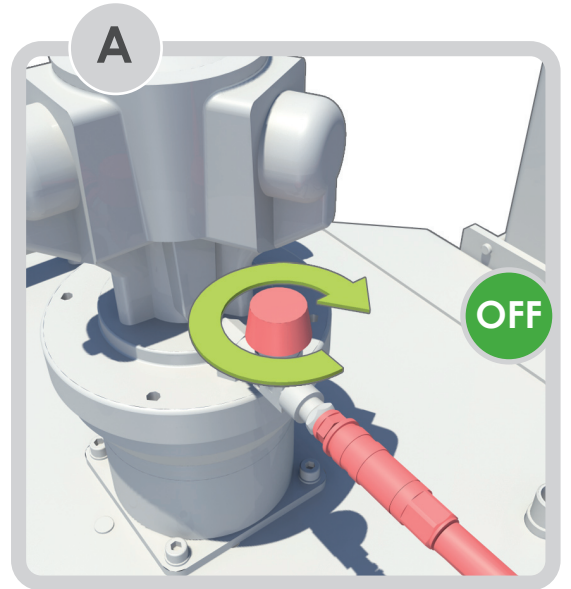
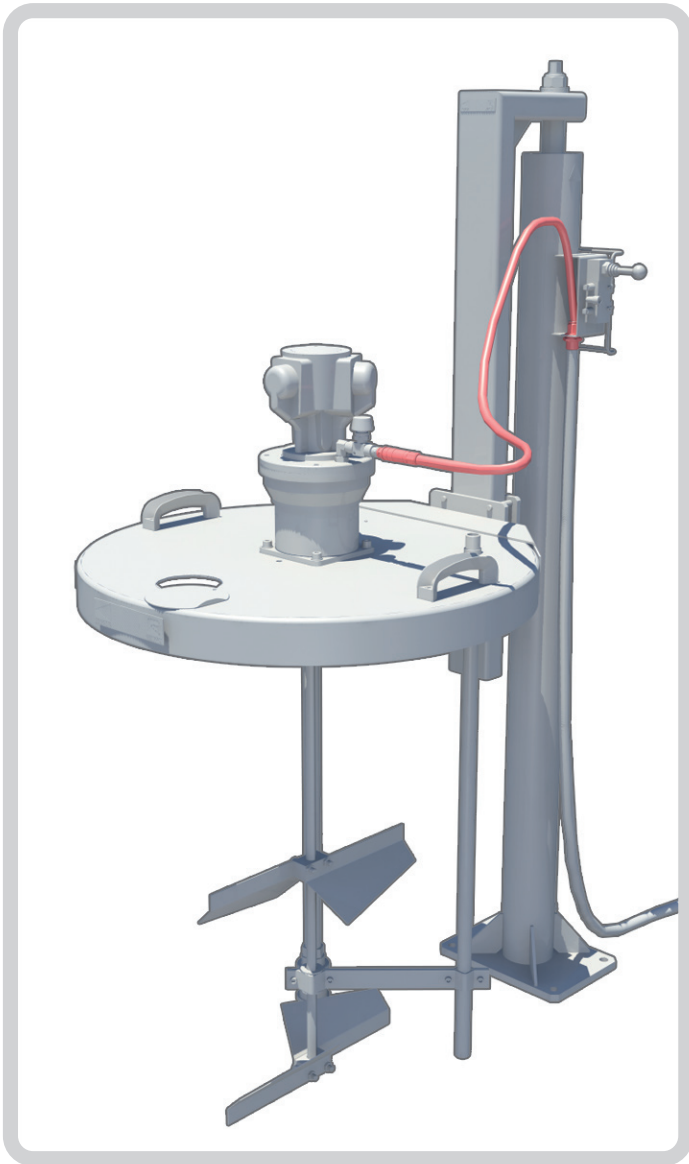
**I** Le kit de transformation est monté  
The transformation kit is installed

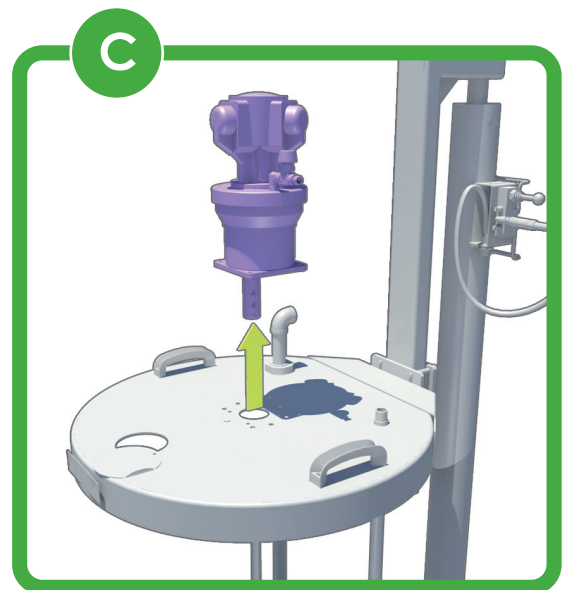
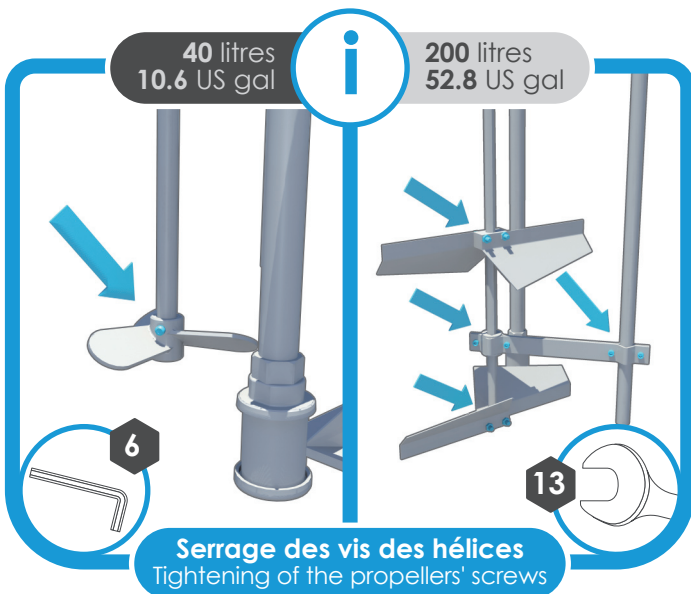
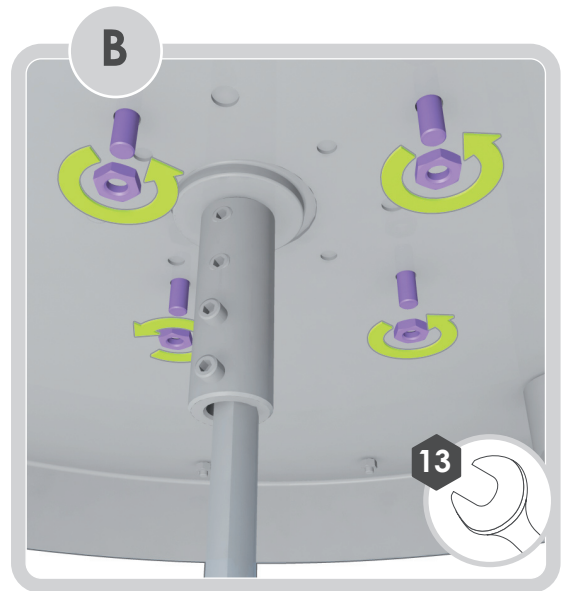
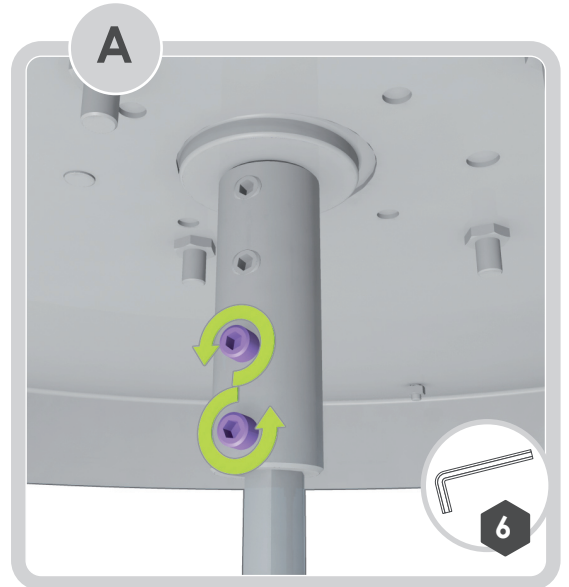
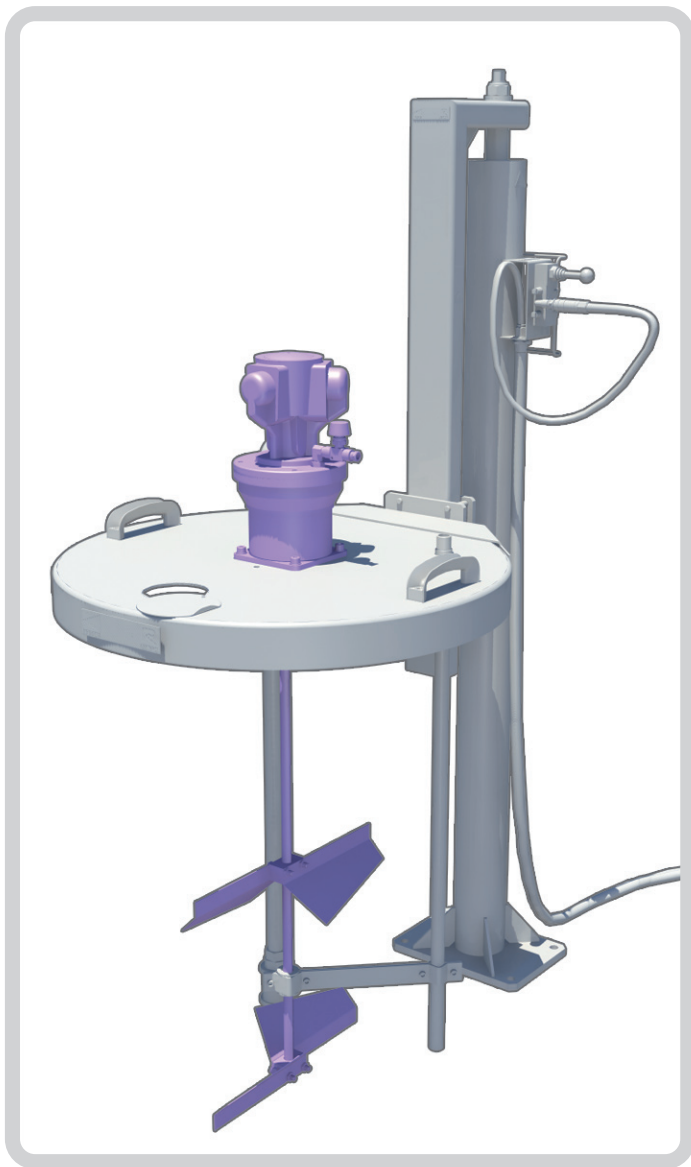
**D** L'alimentation d'air est rebranchée  
Air supply is installed



Sécuriser l'opération du démontage du moteur  
Secure the sequence of the motor disassembly

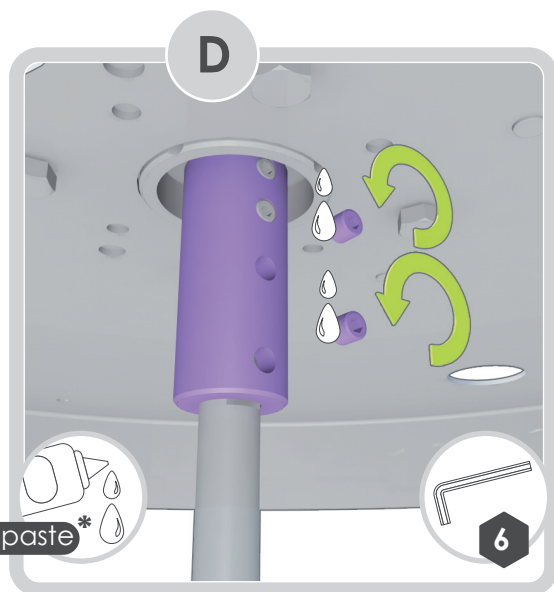
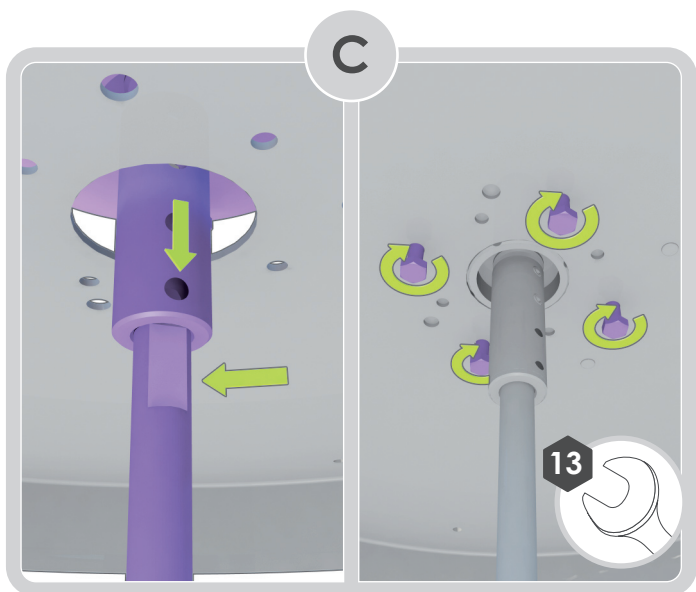
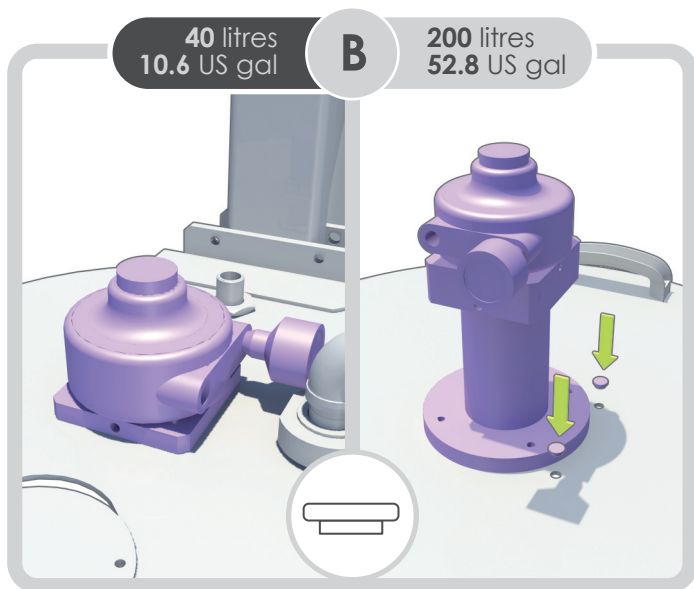
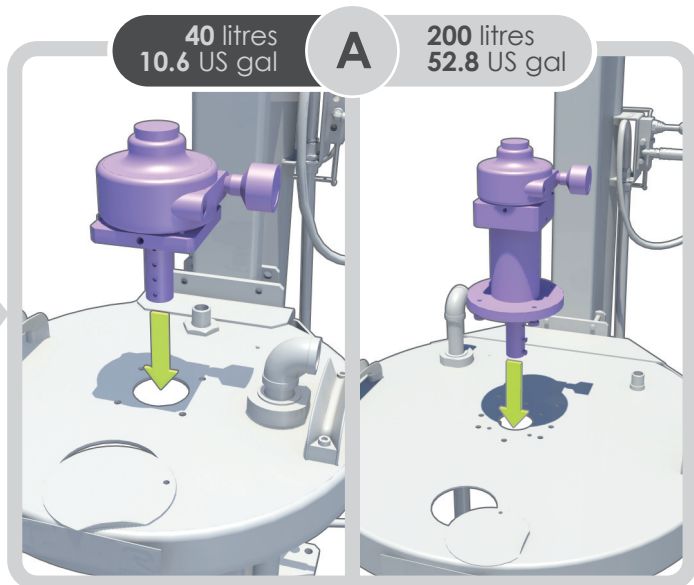
1



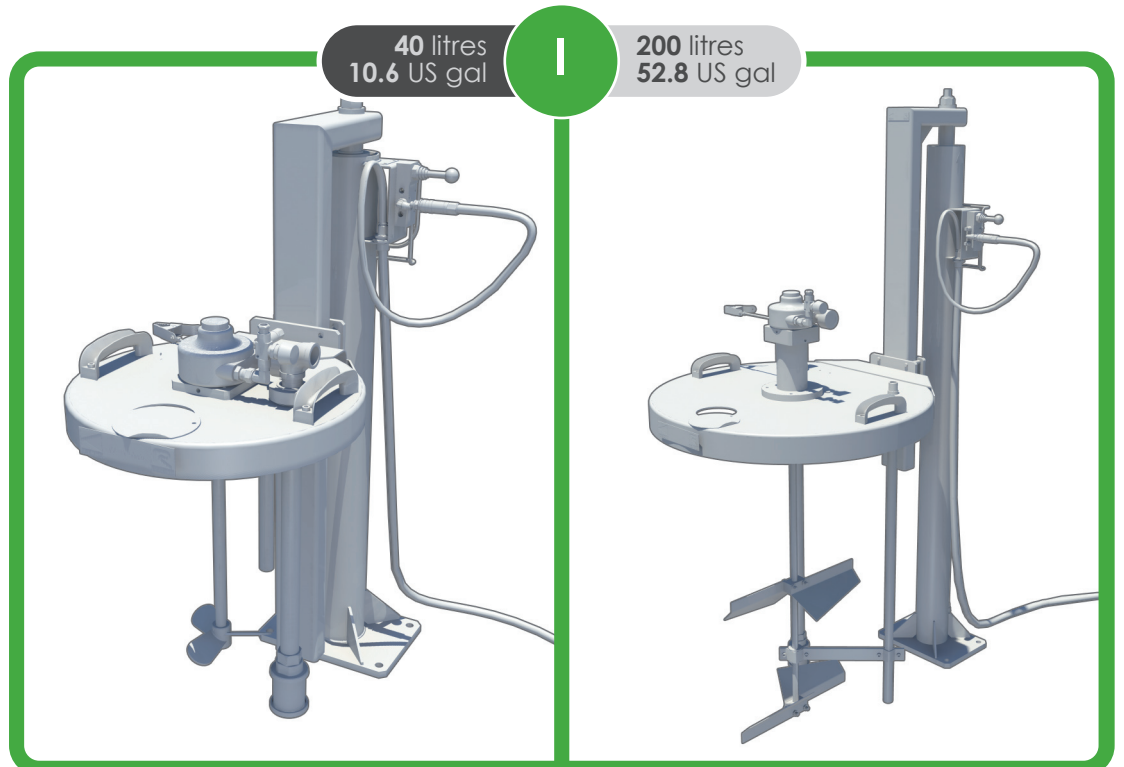
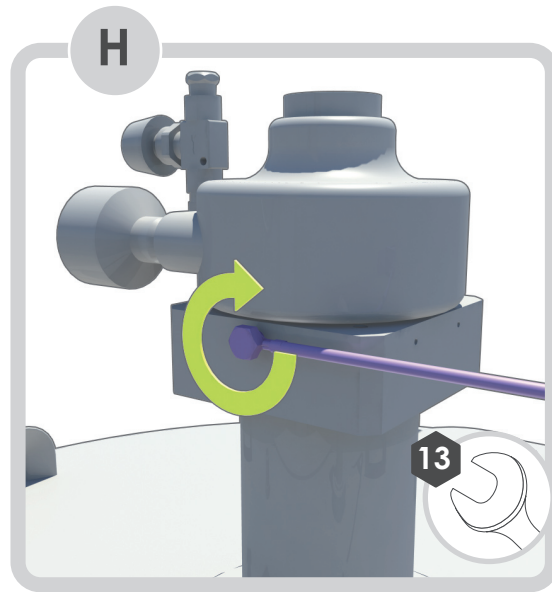
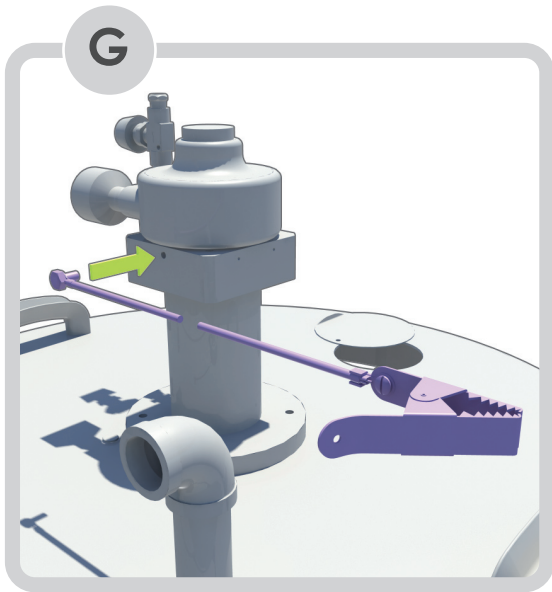
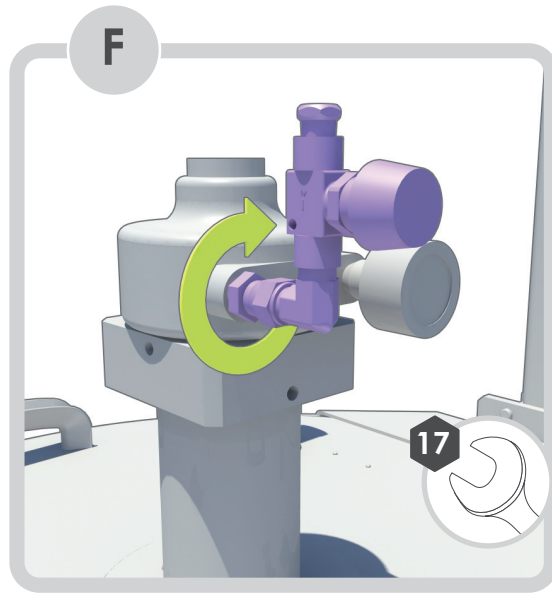
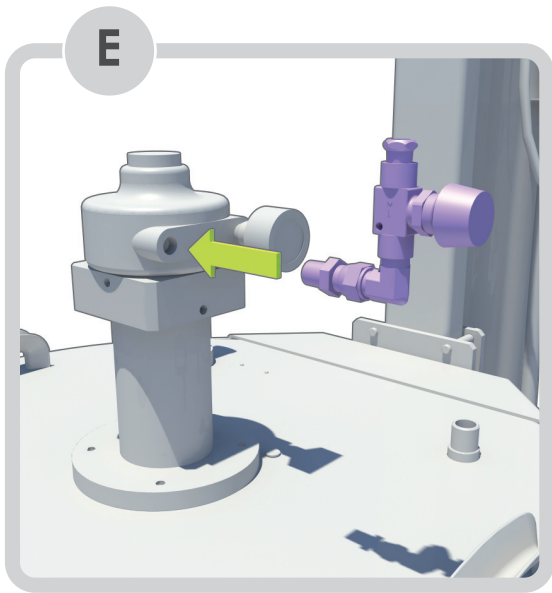


**Montage du Kit de transformation**  
Transformation kit assembly

3



\* Colle anaérobie tube étanche au PTFE Médium strenght anaerobic pipe sealant



Rebrancher l'alimentation d'air sur le moteur  
Supply air to the motor

4

