



**DOCUMENTATION - DOKUMENTATION - DOCUMENTACIÓN**

**POMPE / PUMP / PUMPE / BOMBA**

**16-120 F / 16-120 FT**

**FLOWMAX<sup>®</sup>**

**Notice / Manual / Betriebsanleitung / Libro : 582.040.110 - 1605**

*Date / Datum / Fecha : 27/05/16*

*Annule / Supersede / Ersetzt / Anula :*

*Modif. / Änderung :*

**NOTICE ORIGINALE / TRANSLATION FROM THE ORIGINAL MANUAL**  
**/ ÜBERSETZUNG DER ORIGINAL BETRIEBSANLEITUNG**  
**/ TRADUCCIÓN DEL MANUAL ORIGINAL**

***IMPORTANT : Lire attentivement tous les documents avant le stockage, l'installation ou la mise en service du matériel concerné (à usage strictement professionnel).***

***Before assembly and start-up, please read and clearly understand all the documents relating to this equipment (professional use only).***

***WICHTIGER HINWEIS: Vor Lagerung, Installation oder Inbetriebnahme des Geräts bitte sämtliche Dokumente sorgfältig lesen (Einsatz nur von geschultem Personal).***

***IMPORTANTE : Lea con atención todos los documentos antes de almacenar, instalar o poner en marcha el equipo (uso exclusivamente profesional).***

*PHOTOS ET ILLUSTRATIONS NON CONTRACTUELLES. MATERIELS SUJETS A MODIFICATION(S) SANS PREAVIS.*

*THE PICTURES AND DRAWINGS ARE NON CONTRACTUAL. WE RESERVE THE RIGHT TO MAKE CHANGES WITHOUT PRIOR NOTICE.*

*ALLE IN DIESEM DOKUMENT ENTHALTENEN SCHRIFTLICHEN ANGABEN UND ABBILDUNGEN STELLEN DIE NEUESTEN PRODUKTINFORMATIONEN DAR. WIR BEHALTEN UNS DAS RECHT VOR, JEDERZEIT OHNE VORANKÜNDIGUNG ÄNDERUNGEN VORZUNEHMEN.*

*LAS FOTOGRAFÍAS E ILUSTRACIONES NO SON VINCULANTES. LOS MATERIALES ESTÁN SUJETOS A CAMBIOS SIN PREVIO AVISO.*

**KREMLIN - REXSON**

150, avenue de Stalingrad

93 245 - STAINS CEDEX - France

**☎ : 33 (0)1 49 40 25 25      Fax : 33 (0)1 48 26 07 16**

**[www.kremlin-rexson.com](http://www.kremlin-rexson.com)**



# INSTRUCCIONES DE SEGURIDAD Y DE INSTALACIÓN

## TRADUCCIÓN DEL LIBRO ORIGINAL

***IMPORTANTE: Lea con atención todos los documentos antes de almacenar, instalar o poner en marcha el equipo (uso exclusivamente profesional).***

LAS FOTOGRAFÍAS E ILUSTRACIONES NO SON VINCULANTES. LOS MATERIALES ESTÁN SUJETOS A CAMBIOS SIN PREVIO AVISO.

### **KREMLIN - REXSON**

150, avenue de Stalingrad

93 245 - STAINS CEDEX – France

☎ : 33 (0)1 49 40 25 25      Fax : 33 (0)1 48 26 07 16

**[www.kremlin-rexson.com](http://www.kremlin-rexson.com)**

# 1. SEGURIDAD

## NORMAS GENERALES DE SEGURIDAD



**¡OJO!** : Este equipo puede ser peligroso si no lo utiliza, lo desmonta y lo vuelve a montar en conformidad con las instrucciones mencionadas en este libro y en todas las Normas Europeas y reglamentación nacional de seguridad aplicables.

Leer con atención todas las instrucciones más adelante antes de poner en marcha el equipo.

Utilizar este equipo supone que el personal ha seguido la formación adecuada (para obtener una formación indispensable, consulte el centro de formación habilitado "KREMLIN REXSON UNIVERSITY" en Stains).

El responsable de taller debe comprobar que el personal haya leído y entendido todas las instrucciones de seguridad de este equipo, así como las que se refieren a otros componentes y accesorios de la instalación.

Leer con atención todas las instrucciones de utilización y las etiquetas de los equipos antes de poner en marcha el equipo.

Una utilización inadecuada o un funcionamiento inadecuado puede provocar lesiones graves. Este material es sólo para uso profesional. Utilizarlo para el uso al cual se especifica.

**Protectores (capó motor, protector de acoplamiento, cárteres,...) se colocan para una utilización segura del material.**

**El fabricante no se hace responsable, en caso de daños personales, así como de las averías y / o daños del material, resultantes de la destrucción, la ocultación o la retirada total o parcial de los protectores.**

No modificar o transformar el material. KREMLIN REXSON suministra o aprueba en exclusiva las piezas y accesorios. Comprobar el material periódicamente. Cambiar las piezas defectuosas o desgastadas.

**Nunca ir más allá de las presiones máximas de trabajo de los componentes del equipo.**

Siempre respetar las leyes en vigor en materia de seguridad, incendios y electricidad del país donde se utilizará el material. Utilizar productos o disolventes compatibles con las piezas en contacto con el producto (Consultar ficha técnica del fabricante del producto).

## PICTOGRAMAS

|  |                                |                                      |  |                                  |  |
|--|--------------------------------|--------------------------------------|--|----------------------------------|--|
| ¡OJO! : PELLIZCO                       | ¡OJO! : ELEVADOR EN MOVIMIENTO | ¡OJO! : PARTES EN MOVIMIENTO         | ¡OJO! : PALETA EN MOVIMIENTO           | NO SUPERE ESTA PRESIÓN           | ¡OJO! : ALTA TENSIÓN                   |
| VÁLVULA DE DESPRESURIZACIÓN O DE PURGA | ¡OJO! : TUBERÍA BAJO TENSIÓN   | OBLIGATORIO LLEVAR GAFAS PROTECTORAS | OBLIGATORIO LLEVAR GUANTES PROTECTORES | RIESGOS DE EMANACIÓN DE PRODUCTO | ¡OJO! : PARTES O SUPERFICIES CALIENTES |
| ¡OJO! : ELECTRICIDAD                   | ¡OJO! : RIESGOS DE INFLAMACIÓN | RIESGO DE EXPLOSIÓN                  | TOMA DE TIERRA                         | PELIGRO (USUARIO)                | PELIGRO LESIONES GRAVES                |

## PELIGROS INCENDIO - EXPLOSIÓN - ARCO ELÉCTRICO - ELECTRICIDAD ESTÁTICA

Una toma de tierra incorrecta, una ventilación insuficiente, llamas o chispas pueden provocar explosión o incendio y causar heridas graves. Para impedir estos riesgos, particularmente durante la utilización de las bombas, es conveniente seguir las instrucciones siguientes :



- Conectar a la tierra el material, las piezas a tratar, los bidones de producto y de limpieza,
- Comprobar la correcta ventilación de la zona,
- Mantener la zona de trabajo limpia y sin trapos, papeles, disolventes,
- No hacer funcionar conmutadores eléctricos en presencia de vapores o durante las aplicaciones,
- Interrumpir inmediatamente la aplicación en presencia de arcos eléctricos,
- Almacenar todos los líquidos fuera de la zona de trabajo,
- Utilizar productos cuyo punto de inflamación es lo más alto posible, para impedir todo riesgo de formación de los gases y vapores inflamables (consultar los datos de seguridad de los productos),
- Equipar los bidones con tapas para reducir la difusión de gas y vapores en la cabina.

## PELIGROS DE LOS PRODUCTOS TÓXICOS

Los productos o vapores tóxicos pueden provocar heridas graves en contacto con el cuerpo, los ojos, bajo la piel, pero también por inyección o inhalación.

Es imperativo:



- Conocer el tipo de producto utilizado y los peligros que representa,
- Almacenar los productos en zonas apropiadas,
- Colocar el producto utilizado durante la aplicación en un recipiente adecuado,
- Vaciar los productos en conformidad con la legislación del país donde se utiliza el material,
- Llevar ropa y protecciones adecuadas,
- Llevar gafas, orejeras, guantes, zapatos, monos protectores y máscaras para las vías respiratorias. (Consultar el capítulo "Protección individual" de la guía de selección KREMLIN).



¡OJO!



Prohibido utilizar disolventes con base de hidrocarburo halogenado, así como productos que contienen estos disolventes en presencia de **aluminio** o **cinc**. Al no respetar estas instrucciones, el usuario se expone a riesgos de explosión que provocan heridas graves o mortales.

## PRECONIZACIONES RELATIVAS A LOS EQUIPOS

**Protectores (capó motor, protector de acoplamiento, cárteres,...) se colocan para una utilización segura del material.**  
**El fabricante no se hace responsable, en caso de daños personales, así como de las averías y / o daños del material, resultantes de la destrucción, la ocultación o la retirada total o parcial de los protectores.**

### **BOMBA**

Es imperativo comprobar las compatibilidades de los motores y de las bombas antes de acoplarlos, así como leer y entender las instrucciones particulares de seguridad. Estas instrucciones se encuentran en los libros de instrucciones de las bombas.



El motor neumático está destinado a acoplarse con una bomba. Nunca modificar el sistema de acoplamiento. Dejar las manos fuera de las piezas en movimiento. Estas piezas deben ser limpias. Antes de poner en marcha o utilizar la bomba, leer con atención las ETAPAS DE DESCOMPRESIÓN. Comprobar que las válvulas de aire de descompresión y de purga funcionen correctamente.

### **TUBERÍAS**

- Alejar las tuberías de las zonas de circulación, de las piezas en movimiento y de las zonas calientes.
- Nunca exponer las tuberías de producto a temperaturas superiores a 60°C o inferiores a 0°C.
- No utilizar las tuberías para arrastrar o desplazar el material.
- Apretar todos los racores, así como las tuberías y los racores de unión antes de poner en marcha el equipo.
- Comprobar las tuberías regularmente, cambiarlas en caso de desgaste.
- Nunca superar la presión de servicio indicada en la tubería (PS).

### PRODUCTOS EMPLEADOS

Teniendo en cuenta que los usuarios emplean una diversidad de productos, y que es imposible enumerar la totalidad de las características de las sustancias químicas, de sus interacciones y de su evolución en el tiempo, KREMLIN REXSON no podrá ser responsable :

- de la incorrecta compatibilidad de los materiales en contacto,
- de los riesgos inherentes para con el personal y el medioambiente,
- de los desgastes, de los desajustes de regulación o del mal funcionamiento del material o de las máquinas, así como de las calidades del producto final.

El usuario tendrá que identificar e impedir los peligros potenciales inherentes, como vapores tóxicos, incendios o explosiones cuando se utilizan los productos. Tendrá que establecer los riesgos de reacciones inmediatas o debidos a las exposiciones frecuentes sobre el personal.

KREMLIN REXSON declina toda responsabilidad, por heridas corporales o psíquicas o por prejuicios materiales directos o indirectos debidos a la utilización de sustancias químicas.

## 2. MANIPULACIÓN



**Compruebe el peso y las dimensiones del equipo.**

**(☞ consulte párrafo "Características" del libro de instrucciones)**

Si el peso o las dimensiones son importantes, el equipo debe manipularse con medios apropiados. Sólo un personal especializado puede llevar a cabo la manipulación y el desplazamiento de la máquina, que se efectuará en un lugar horizontal, correctamente despejado para impedir riesgos de caída y de aplastamiento de personas.

El centro de gravedad no está en el centro de la máquina: efectúe a mano una prueba de estabilidad después de levantar el conjunto unos 10 cm máximo.

La manipulación del conjunto (ej.: bomba en elevador) se efectuará mediante una carretilla elevadora cojiendo el conjunto por debajo del chasis.



**Nota : Cada motor de bomba se equipa con un anillo. Este anillo sirve para elevar una bomba y no debe en ningún caso utilizarse para la manipulación de una máquina completa.**

## 3. ALMACENAMIENTO

Almacenamiento antes de instalar el equipo

- Temperatura ambiente de almacenamiento : 0 / +50 °C,
- Proteger el conjunto del polvo, del agua, de la humedad y de los choques.

Almacenamiento después de instalar el equipo :

- Temperatura de funcionamiento : +15 / +35° C,
- Proteger el conjunto del polvo, del agua, de la humedad y de los choques.

## 4. INSTALACIÓN EN LA ZONA DE TRABAJO

La máquina está en un suelo horizontal, estable (ej : suelo de hormigón).



**Para impedir riesgos causados por la electricidad estática, el material, así como sus componentes, deben estar conectados a tierra.**

- **Para los equipamientos de bombeo** (bombas, elevadores, chasis...), se fija un hilo de sección 2,5 mm<sup>2</sup> en el material. Utilizar este hilo para conectar el material "a tierra". En los casos de medio ambiente severos (protección mecánica del hilo de toma a tierra insuficiente, vibraciones, material móvil...), dónde los daños de la función de toma a tierra son probables, el usuario deberá sustituir al hilo de 2,5 mm. <sup>2</sup> proporcionado, por un dispositivo más adaptado a su medio ambiente (hilo de sección más grande, trenza de masa, fijación por terminal a ojal...)

Hacer controlar la continuidad de la tierra por un electricista cualificado. Si la continuidad de la tierra no está garantizada, comprobar el terminal, el hilo y el punto de toma a tierra. Nunca hacer funcionar el material sin haber solucionado este problema.

- **La pistola** se conecta "a tierra" mediante una tubería de producto o una tubería de aire. En el caso de una pulverización mediante una pistola con bote, la tubería de aire tendrá que ser conductora.
- **Los materiales a pintar** deben también conectarse "a tierra", mediante pinzas con cables, o si están colgados, mediante ganchos que deben estar siempre limpios.

**La totalidad de los objetos situados en la zona de trabajo también tienen que conectarse a tierra.**



- **Nunca almacenar** más productos inflamables de los necesarios dentro de la zona de trabajo,
- Estos productos deben conservarse en **recipientes homologados** y conectados a tierra,
- Utilizar únicamente  **cubos metálicos**  conectados a tierra para la utilización de disolventes de limpieza,
- **Prohibido utilizar cartones y papeles** porque no son buenos conductores y a veces pueden ser aislantes.

## 5. MARCAJE MATERIALES

Cada equipo se equipa con una placa de señalización.

Esta placa tiene el nombre del fabricante, la referencia del aparato y las informaciones importantes para utilizar el equipo (presión de aire, potencia eléctrica...).



|  |  |   |
|--|--|---|
| <p align="center"><b>FR</b></p> <p><b>Pour une utilisation sûre, il est de votre responsabilité de :</b></p> <ul style="list-style-type: none"> <li>• Lire attentivement tous les documents contenus dans le CD joint avant la mise en service de l'équipement,</li> <li>• D'installer, d'utiliser, d'entretenir et de réparer l'équipement conformément aux préconisations de KREMLIN REXSON ainsi qu'aux réglementations nationales et/ou locales,</li> <li>• Vous assurez que les utilisateurs de cet équipement ont été formés, ont parfaitement compris les règles de sécurité et qu'ils les appliquent.</li> </ul> | <p align="center"><b>UK</b></p> <p><b>To ensure safe use of the machinery, it is your responsibility to:</b></p> <ul style="list-style-type: none"> <li>• Carefully read all documents contained on the enclosed CD before putting the machinery into service,</li> <li>• Install, use, maintain and repair the machinery in accordance with KREMLIN REXSON's recommendations and national and/or local regulations,</li> <li>• Make sure that the users of the machinery have received proper training and that they have perfectly understood the safety rules and apply them.</li> </ul>            | <p align="center"><b>DE</b></p> <p><b>Eine sichere Nutzung setzt voraus, dass Sie: :</b></p> <ul style="list-style-type: none"> <li>• alle in der CD enthaltenen Dokumente vor der Inbetriebnahme der Anlage aufmerksam lesen,</li> <li>• die Anlage im Einklang mit den Empfehlungen von KREMLIN REXSON sowie mit den nationalen und/oder lokalen Bestimmungen installieren, verwenden, warten und reparieren,</li> <li>• sich vergewissern, dass die Nutzer dieser Anlage angemessen geschult wurden, die Sicherheitsbestimmungen verstanden haben und sie anwenden.</li> </ul>   |
| <p align="center"><b>ES</b></p> <p><b>Para una utilización segura, será de su responsabilidad:</b></p> <ul style="list-style-type: none"> <li>• leer atentamente todos los documentos que se incluyen en el CD adjunto antes de la puesta en servicio del equipo,</li> <li>• instalar, utilizar, efectuar el mantenimiento y reparar el equipo con arreglo a las recomendaciones de KREMLIN REXSON y a la normativa nacional y/o local,</li> <li>• cerciorarse de que los usuarios de este equipo han recibido la formación necesaria, han entendido perfectamente las normas de seguridad y las aplican.</li> </ul>     | <p align="center"><b>IT</b></p> <p><b>Per un uso sicuro, vi invitiamo a:</b></p> <ul style="list-style-type: none"> <li>• leggere attentamente tutta la documentazione contenuta nel CD allegato prima della messa in funzione dell'apparecchio,</li> <li>• installare, utilizzare, mantenere e riparare l'apparecchio rispettando le raccomandazioni di KREMLIN REXSON, nonché le normative nazionali e/o locali,</li> <li>• accertarvi che gli utilizzatori dell'apparecchio abbiano ricevuto adeguata formazione, abbiano perfettamente compreso le regole di sicurezza e le applichino.</li> </ul> | <p align="center"><b>PT</b></p> <p><b>Para uma utilização segura, é da sua responsabilidade:</b></p> <ul style="list-style-type: none"> <li>• Ler atentamente todos os documentos incluídos no CD em anexo antes de pôr o equipamento em funcionamento,</li> <li>• Proceder à instalação, utilização, manutenção e reparação do equipamento de acordo com as preconizações de KREMLIN REXSON, bem como com outros regulamentos nacionais e/ou locais aplicáveis,</li> <li>• Assegurar-se que os utilizadores do equipamento foram devidamente capacitados, compreenderam perfeitamente e aplicam as devidas regras de segurança.</li> </ul> |
| <p align="center"><b>NL</b></p> <p><b>Voor een veilig gebruik dient u:</b></p> <ul style="list-style-type: none"> <li>• alle document op de bijgevoegde cd aandachtig te lezen alvorens het apparaat in werking te stellen,</li> <li>• het apparaat te installeren, gebruiken, onderhouden en repareren volgens de door KREMLIN REXSON gegeven aanbevelingen en overeenkomstig de nationale en/of plaatselijke reglementeringen,</li> <li>• zeker te stellen dat de gebruikers van dit apparaat zijn opgeleid, de veiligheidsregels perfect hebben begrepen en dat zij die ook toepassen.</li> </ul>                     | <p align="center"><b>SE</b></p> <p><b>För en säker användning av utrustningen ansvarar ni för följande:</b></p> <ul style="list-style-type: none"> <li>• Läs noga samtliga dokument som finns på den medföljande cd-skivan innan utrustningen tas i drift.</li> <li>• Installera, använd, underhåll och reparera utrustningen enligt anvisningarna från KREMLIN REXSON och enligt nationella och/eller lokala bestämmelser.</li> <li>• Försäkra er om att användare av denna utrustning erhållit utbildning, till fullo förstått säkerhetsföreskrifterna och tillämpar dem.</li> </ul>                 | <p align="center"><b>FI</b></p> <p><b>Käytön turvallisuuden varmistamiseksi velvollisuutesi on:</b></p> <ul style="list-style-type: none"> <li>• Lukea huolella kaikki CD:llä olevat asiakirjat ennen laitteiston käyttöönottoa,</li> <li>• Noudattaa laitteiston asennuksessa, käytössä, kunnossapidossa ja huollossa KREMLIN REXSON in suosituksia sekä kansallisia ja/tai paikallisia määräyksiä,</li> <li>• Varmistaa, että laitteiston käyttäjät ovat koulutettuja ja ymmärtävät täysin turvallisuusmääräykset ja miten niitä sovelletaan.</li> </ul>  |
| <p align="center"><b>PL</b></p> <p><b>Dla zapewnienia bezpiecznego użytkowania na użytkownika spoczywa obowiązek:</b></p> <ul style="list-style-type: none"> <li>• Uważnego zapoznania się ze wszystkimi dokumentami znajdującymi się na załączonej płycie CD przed pierwszym uruchomieniem urządzenia,</li> <li>• Instalowania, użytkowania, konserwacji i naprawy urządzenia zgodnie z zaleceniami firmy KREMLIN REXSON oraz z przepisami miejscowymi,</li> <li>• Upewnienia, że wszyscy przeszkoleni użytkownicy urządzenia zrozumieli zasady bezpieczeństwa i stosują się do nich.</li> </ul>                        | <p align="center"><b>CS</b></p> <p><b>Pro bezpečné používání jste povinni:</b></p> <ul style="list-style-type: none"> <li>• Před uvedením zařízení do provozu si pozorně přečíst veškeré dokumenty obsažené na příloženém CD,</li> <li>• Nainstalovat, používat, udržovat a opravovat zařízení v souladu s pokyny firmy KREMLIN REXSON a s národními a/nebo místními legislativními předpisy,</li> <li>• Ujistit se, že uživatelé tohoto zařízení byli vyškoleni, že dokonale pochopili bezpečnostní pravidla a že je dodržují.</li> </ul>   | <p align="center"><b>RU</b></p> <p><b>Для целей безопасного использования необходимо:</b></p> <ul style="list-style-type: none"> <li>• Ознакомиться со всеми документами, содержащимися в прилагаемом компакт-диске до ввода оборудования в эксплуатацию;</li> <li>• Устанавливать, использовать, производить техническое обслуживание и ремонт оборудования в соответствии с рекомендациями KREMLIN REXSON и национальным и/или местным законодательством;</li> <li>• Убедиться, что пользователи настоящего оборудования прошли подготовку, надлежащим образом усвоили правила безопасности и обеспечивают их соблюдение.</li> </ul>      |

Déclaration(s) de conformité au verso de ce document / Declaration(s) of conformity at the back of this document / Konformitätserklärung(en) auf der Rückseite dieser Unterlage / Declaración (es) de conformidad en el reverso de este documento / Dichiarazione/i di conformità sul retro del presente documento / Declaração(ões) de conformidade no verso do documento / Conformiteitsverklaring(en) op de keerzijde van dit document / Försäkran om överensstämmelse på omstående sida av detta dokument / Vaatimustenmukaisuusvakuutukset tämän asiakirjan kääntöpuolella / Deklaracja(e) zgodności na odwrocie dokumentu / Prohlášení o shodě se nachází/nacházejí na zadní straně tohoto dokumentu / Сертификат(ы) соответствия расположены на оборотной стороне настоящего документа



**VALABLE JUSQU'AU 19 AVRIL 2016**  
**VALID UNTIL 19 APRIL 2016**  
**GÜLTIG BIS ZUM 19. APRIL 2016**  
**VALIDEZ HASTA EL 19 DE ABRIL DE 2016**  
**VALIDO FINO AL 19 APRILE 2016**  
**APLICÁVEL ATÉ 19 DE ABRIL DE 2016**  
**GELDIG TOT 19 APRIL 2016**  
**GÄLLER TILL OCH MED DEN 19 APRIL 2016**  
**VOIMASSA 19.4.2016 SAAKKA**  
**WAŻNOŚĆ DO 19 KWIETNIA 2016 R.**  
**PLATÍ DO 19. DUBNA 2016**  
**ДЕЙСТВИТЕЛЬНО ДО 19 АПРЕЛЯ 2016 ГОДА**



**DECLARATION CE DE CONFORMITE**  
**EC DECLARATION OF CONFORMITY**  
**EG KONFORMITÄTSERKLÄRUNG**  
**DECLARACIÓN CE DE CONFORMIDAD**  
**DICHIARAZIONE CE DI CONFORMITÀ**  
**DECLARAÇÃO CE DE CONFORMIDADE**  
**EG-VERKLARING VAN OVEREENSTEMMING**  
**EG-FÖRSÄKRAN OM ÖVERENSSTÄMMELSE**  
**EY-VAATIMUKSEN MUKAISUUSVAKUUTUS**  
**DEKLARACJA ZGODNOŚCI CE**  
**CE PROHLÁŠENÍ O SHODĚ**  
**ДЕКЛАРАЦИЯ СООТВЕТСТВИЯ CE**

|  |  |
|--|--|
| Le fabricant / The manufacturer / Der Hersteller<br>/ El fabricante / Il produttore / O fabricante<br>/ De fabrikant / Tillverkare / Valmistaja / Producent / Výrobce<br>/ Изготовитель: | <b>KREMLIN REXSON</b><br>150, avenue de Stalingrad<br>93 240 - STAINS - FRANCE<br>Tél. 33 (0)1 49 40 25 25 - Fax : 33 (0)1 48 26 07 16 |
|--|--|

Déclare que le matériel désigné ci-après / Herewith declares that the equipment / erklärt hiermit, dass die / Declara que el material designado a continuación / Dichiaro che il materiale sottoindicato / Declara que o material a seguir designado / verklaart dat de hieronder aangeduide apparatuur / Kungör att den utrustning som anges här nedan / ilmoittaa, että alla mainitut laitteistot / Oświadczka, że wymienione poniżej urządzenia / Prohlašuje, že níže uvedené vybavení / Декларирует, что ниженазванное оборудование:

**POMPE PNEUMATIQUE FLOWMAX® & POMPE AIRMIX® FLOWMAX® A MOTEUR AVEC INVERSEUR**  
**/ AIRMIX® FLOWMAX® PUMP & FLOWMAX® LOW PRESSURE PUMP - AIR MOTOR WITH REVERSING BLOCK**  
**/ AIRMIX® PUMPE UND PNEUMATISCHE PUMPE MIT UMSTEUERMOTOR - FLOWMAX®**  
**/ BOMBA NEUMÁTICA FLOWMAX® & BOMBA AIRMIX® FLOWMAX® CON MOTOR CON INVERSOR**

|          |           |
|----------|-----------|
| 20-25 F  |           |
| 20-50 F  | 20-50 FT  |
| 04-120 F |           |
| 08-120 F | 08-120 FT |
| 16-120 F | 16-120 FT |
| 04-220 F | 04-220 FT |
|          | 08-220 FT |
| 20-220 F |           |

Est conforme à la législation d'harmonisation de l'Union applicable suivante / Is in conformity with the relevant Union harmonisation legislation / Erfüllt die einschlägigen Harmonisierungsrechtsvorschriften der Union / es conforme con la legislación de armonización pertinente de la Unión / è conforme alla pertinente normativa di armonizzazione dell'Unione / in overeenstemming met de desbetteffende harmonisatiewetgeving van de Unie / med den relevanta harmoniserade unionslagstiftningen / on asiaa koskevan unionin yhdenmukaistamislainsäädännön vaatimusten mukainen / jest zgodny z odpowiednimi wymaganiami unijnego prawodawstwa harmonizacyjnego / Shoduje se s následující příslušnou evropskou harmonizační legislativou / Соответствует следующим стандартизированным нормам Союза

|  |                |
|--|----------------|
| Directive ATEX / ATEX Directive / ATEX Richtlinie / Directiva ATEX / Direttiva ATEX / Diretiva ATEX<br>/ ATEX-Richtlijn / ATEX-direktivet / ATEX-direktivi / Dyrektywa ATEX / Směrnice ATEX / Директива ATEX | <b>94/9/CE</b> |
|--|----------------|



Dominique LAGOUGE

Directeur Général / Chief Executive Officer / Generaldirektor  
 / Director General / Direttore Generale / Director Geral / Algemeen  
 Directeur / Generaldirektör / Pääjohtaja / Dyrektor Naczelny  
 / Dyrektor Generalny / Generální ředitel / Генеральный директор

Fait à Stains, le / Established in Stains, on / Geschehen zu Stains, am / En Stains, a / Redatto a Stains, / Vastgesteld te Stains, / Utformat i Stains, den / Stains, Ranska, / Sporządzono w Stains, dnia / Stains, dnia / Издано в г. Стен (Stains) 21/01/2010 - 01/21/2010

**VALABLE A PARTIR DU 20 AVRIL 2016**  
**VALID FROM 20 APRIL 2016**  
**GÜLTIG AB DEM 20. APRIL 2016**  
**VALIDEZ A PARTIR DEL 20 DE ABRIL DE 2016**  
**VALIDO A PARTIRE DAL 20 APRILE 2016**  
**APLICÁVEL A PARTIR DE 20 DE ABRIL DE 2016**  
**GELDIG VANAF 20 APRIL 2016.**  
**GÄLLER FRÅN OCH MED DEN 20 APRIL 2016**  
**VOIMASSA 20.4.2016 ALKAEN**  
**WAŻNOŚĆ OD 20 KWIETNIA 2016 R.**  
**PLATÍ OD 20. DUBNA 2016**  
**ДЕЙСТВИТЕЛЬНО С 20 АПРЕЛЯ 2016 ГОДА**



**DECLARATION UE DE CONFORMITE**  
**UE DECLARATION OF CONFORMITY**  
**EU-KONFORMITÄTSEKTLÄRUNG**  
**DECLARACIÓN UE DE CONFORMIDAD**  
**DICHIARAZIONE DI CONFORMITÀ UE**  
**DECLARAÇÃO UE DE CONFORMIDADE**  
**EU-CONFORMITEITSVERKLARING**  
**EU-FÖRSÄKRAN OM ÖVERENSSTÄMMESE**  
**EU-VAATIMUKSEN MUKAISUUSVAKUUTUS**  
**DEKLARACJA ZGODNOŚCI UE**  
**EU PROHLÁŠENÍ O SHODĚ**  
**ДЕКЛАРАЦИЯ О СООТВЕТСТВИИ НОРМАМ ЕС**

|  |  |
|--|--|
| Le fabricant / The manufacturer / Der Hersteller<br>/ El fabricante / Il produttore / O fabricante<br>/ De fabrikant / Tillverkare / Valmistaja / Producent / Výrobce<br>/ Изготовитель: | <b>KREMLIN REXSON</b><br>150, avenue de Stalingrad<br>93 240 - STAINS - FRANCE<br>Tél. 33 (0)1 49 40 25 25 - Fax : 33 (0)1 48 26 07 16 |
|--|--|

Déclare que le matériel désigné ci-après / Herewith declares that the equipment / erklärt hiermit, dass die / Declara que el material designado a continuación / Dichiara che il materiale sottoindicato / Declara que o material a seguir designado / verklaart dat de hieronder aangeduide apparatuur / Kungör att den utrustning som anges här nedan / ilmoittaa, että alla mainitut laitteistot / Oświadcza, że wymienione poniżej urządzenia / Prohlašuje, že níže uvedené vybavení / Декларирует, что ниженазванное оборудование:

**POMPE PNEUMATIQUE FLOWMAX® & POMPE AIRMIX® FLOWMAX® A MOTEUR AVEC INVERSEUR**  
**/ AIRMIX® FLOWMAX® PUMP & FLOWMAX® LOW PRESSURE PUMP - AIR MOTOR WITH REVERSING BLOCK**  
**/ AIRMIX® PUMPE UND PNEUMATISCHE PUMPE MIT UMSTEUERMOTOR - FLOWMAX®**  
**/ BOMBA NEUMÁTICA FLOWMAX® & BOMBA AIRMIX® FLOWMAX® CON MOTOR CON INVERSOR**

|          |           |
|----------|-----------|
| 20-25 F  |           |
| 20-50 F  | 20-50 FT  |
| 04-120 F |           |
| 08-120 F | 08-120 FT |
| 16-120 F | 16-120 FT |
| 04-220 F | 04-220 FT |
|          | 08-220 FT |
| 20-220 F |           |

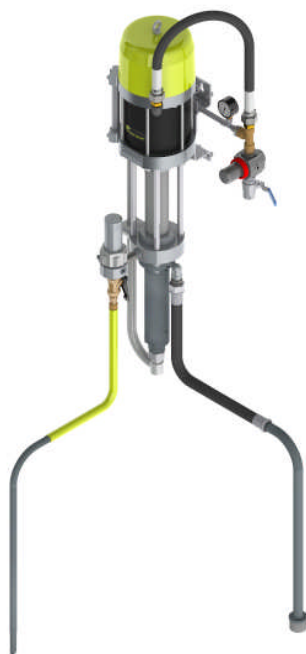
Est conforme à la législation d'harmonisation de l'Union applicable suivante / Is in conformity with the relevant Union harmonisation legislation / Erfüllt die einschlägigen Harmonisierungsrechtsvorschriften der Union / es conforme con la legislación de armonización pertinente de la Unión / è conforme alla pertinente normativa di armonizzazione dell'Unione / in overeenstemming met de desbetreffende harmonisatiewetgeving van de Unie / med den relevanta harmoniserade unionslagstiftningen / on asiaa koskevan unionin yhdenmukaistamislainsäädännön vaatimusten mukainen / jest zgodny z odpowiednimi wymaganiami unijnego prawodawstwa harmonizacyjnego / Shoduje se s následující příslušnou evropskou harmonizační legislativou / Соответствует следующим стандартизированным нормам Союза

|   |                   |
|---|-------------------|
| Directive ATEX / ATEX Directive / ATEX Richtlinie / Directiva ATEX / Direttiva ATEX / Diretiva ATEX / ATEX-Richtlijn / ATEX-direktivet / ATEX-direktivi / Dyrektywa ATEX / Směrnice ATEX / Директива ATEX<br>   | <b>2014/34/UE</b> |
| Procédure d'évaluation de la conformité : Module A Documentation technique (Annexe VIII) archivée par : / Conformity assessment procedure: Module A Technical documentation (ANNEX VIII) recorded by: / Verfahren zur Konformitätsbewertung: Modul A Technische Unterlagen (ANLAGE VIII) archiviert durch: / Procedimiento de evaluación de la conformidad: Módulo A Documentación técnica (ANEXO VIII) archivada por: / Procedura di valutazione della conformità: Modulo A Documentazione tecnica (ALLEGATO VIII) archiviata a cura di: / Procedimento de avaliação da conformidade: Módulo A Documentação técnica (ANEXO VIII) arquivada por: / Conformiteitsbeoordelingsprocedure: Module A Technische documentatie (BIJLAGE VIII) gearhiveerd door: / Förfarande för bedömning av överensstämmelse: Modul A Teknisk dokumentation (BILAGA VIII) arkiverad av: / Vaatimustenmukaisuusarviointimenetelmä: moduuli A Tekninen dokumentaatio (LIITE VIII) arkistoitu: / Procedura oceny zgodności: Moduł A Dokumentacji technicznej (ZAŁĄCZNIK VIII) zarchiwizowane przez: / Postup posuzování shody: Modul A Technická dokumentace (PŘÍLOHA VIII) archivována: / Процедура оценки соответствия: Модуль A Техническая документация (ПРИЛОЖЕНИЕ VIII), архивированная:<br>ISSeP Zoning A. Schweitzer Rue de la Platinerie B - 7340 COLFONTAINE BELGIQUE |                   |

Dominique LAGOUGE

Directeur Général / Chief Executive Officer / Generaldirektor  
 / Director General / Direttore Generale / Director Geral / Algemeen  
 Directeur / Generaldirektör / Pääjohtaja / Dyrektor Naczelny  
 / Dyrektor Generalny / Generální ředitel / Генеральный директор

Fait à Stains, le / Established in Stains, on / Geschehen zu Stains, am / En Stains, a / Redatto a Stains, / Vastgesteld te Stains, / Utformat i Stains, den / Stains, Ranska, / Sporządzono w Stains, dnia / Stains, dnia / Издано в г. Стен (Stains) 11/04/2016 - 04/11/2016



## **BOMBAS FLOWMAX®**

**08-120 F / 08-120 FT**  
**16-120 F / 16-120 FT**

***Desmontaje / Montaje***

### **TRADUCCIÓN DEL LIBRO ORIGINAL**

***IMPORTANTE: Lea con atención todos los documentos antes de almacenar, instalar o poner en marcha el equipo (uso exclusivamente profesional).***

LAS FOTOGRAFÍAS E ILUSTRACIONES NO SON VINCULANTES. LOS MATERIALES ESTÁN SUJETOS A CAMBIOS SIN PREVIO AVISO.

#### **KREMLIN - REXSON**

150, avenue de Stalingrad

93 245 - STAINS CEDEX - France

☎ : 33 (0)1 49 40 25 25      Fax : 33 (0)1 48 26 07 16

**[www.kremlin-rexson.com](http://www.kremlin-rexson.com)**



**OJO :**

**Antes de intervenir en la bomba, cortar la alimentación en aire comprimido y descomprimir los circuitos.**

**La bomba es de conformidad a la directiva ATEX y no debe ser modificada, en ningún caso. Kremlin Rexson no se hace responsable de que esta preconización no sea respetada.**

## **DESMONTAJE / MONTAJE DE LA SECCIÓN HIDRÁULICA**

**Protectores (capó motor, protector de acoplamiento, cárteres,...) se colocan para una utilización segura del material.**

**El fabricante no se hace responsable, en caso de daños corporales, así como de las averías y / o daños del material resultantes de la destrucción, la ocultación o la retirada total o parcial de los protectores.**

Desenroscar la tuerca racor (39) y los tornillos (43 y 45) para sacar el tubo de unión (41).

### ■ **VÁLVULA DE ASPIRACIÓN (CONSULTAR DOC. 573.113.050)**

Desenroscar la válvula de aspiración (28). (Si el cilindro (22) se queda solidario de la válvula de aspiración, desenroscar el conjunto y mantener el cilindro (22) mediante un eje pasado en los agujeros del cilindro, previstos para esta operación).

Un clips circular (30) sostiene la bola (29) sobre la válvula (28).

Limpia las piezas.

Volver a montar la válvula de aspiración (28) y la junta (31) cambiando las piezas si fuera necesario.

### ■ **CILINDRO**

El cilindro (22) posee un agujero en cada extremidad afin de facilitar el desmontaje.

Según la pieza que se desenrosque la primera, pasar un eje en uno de estos agujeros para desenroscar la otra parte.

Al volver a montar, no olvide las 2 juntas (25 y 31).

### ■ **VÁLVULA DE EXPULSIÓN Y GUARNICIÓN MÓVIL**

Desenroscar el cilindro (22) y tirarlo hacia abajo.

Desenroscar la válvula de expulsión (24) manteniendo el pistón (21).

Extraer la bola (33) y la guarnición móvil (junta de labio 23).

Limpia las piezas y volver a montarlas cambiando las juntas si están dañadas.

### ■ **JUNTA DE ESTANQUEIDAD SUPERIOR**

Desenroscar los 4 tornillos (26).

Extraer la junta de estanqueidad (27) tirando hacia abajo la brida de expulsión (20).

Cambiar la junta de estanqueidad (27), las juntas tóricas (25 y 11).

Volver a montar las piezas efectuando todas las operaciones en sentido contrario del desmontaje.

## DESMONTAJE / MONTAJE DEL ACOPLAMIENTO (DE FUELLE)

**Protectores (capó motor, protector de acoplamiento, cárteres,...) se colocan para una utilización segura del material.**

**El fabricante no se hace responsable, en caso de daños corporales, así como de las averías y / o daños del material resultantes de la destrucción, la ocultación o la retirada total o parcial de los protectores.**

### ■ FUELLE

Desenroscar las tuercas (14) de los tirantes de acoplamiento.

Sacar la brida de aspiración (1) y el cilindro (2) tirándoles hacia abajo.

Separar el palier de aspiración (3) del motor desenroscando los tornillos (12).

Separar el pistón intermediario (9) del eje motor.

Poner de lado el conjunto del acoplamiento de fuelle.

Desmontar la brida fuelle (4) quitando los tornillos (13) para liberar la parte superior del fuelle.

Desenroscar el faldón (8) para liberar la parte inferior del fuelle.

#### **Cambiar el fuelle (5).**

Montar con fuerza el fuelle en el faldón (8).

Introducir el pistón intermediario (9) en el interior del fuelle (5) y roscar el faldón en su extremidad.

Introducir el fuelle y el pistón (9) en el palier (3).

Montar la brida (4) sobre el palier (3) y apretar el conjunto con los tornillos (13).

Acoplar el conjunto pistón-fuelle con el eje motor y fijarlo a la tapa inferior del motor con los tornillos (12).

Volver a montar el pistón de la hidráulica (21) sobre el pistón intermediario (9).

Cambiar las juntas (11) y volver a montar el cilindro (2) y la brida de aspiración (1).

Montar el conjunto sobre los tirantes y apretar las tuercas (14).

## **MOTOR**

**Protectores (capó motor, protector de acoplamiento, cárteres,...) se colocan para una utilización segura del material.**

**El fabricante no se hace responsable, en caso de daños corporales, así como de las averías y / o daños del material resultantes de la destrucción, la ocultación o la retirada total o parcial de los protectores.**

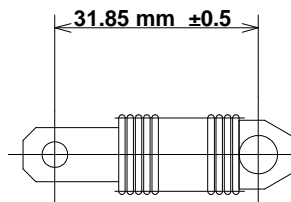
### ■ **INVERSOR MOTOR (CONSULTAR DOC. 573.045.050 O 573.046.050)**

Desmontar la tapa motor (32) quitando los 3 tornillos CHc (33).

Separar la unión muelle (12) de la leva del bloque inversor (9).

Sacar el bloque inversor desenroscando los tornillos (10 y 8).

Montar el nuevo inversor efectuando todas las operaciones en sentido contrario del desmontaje.

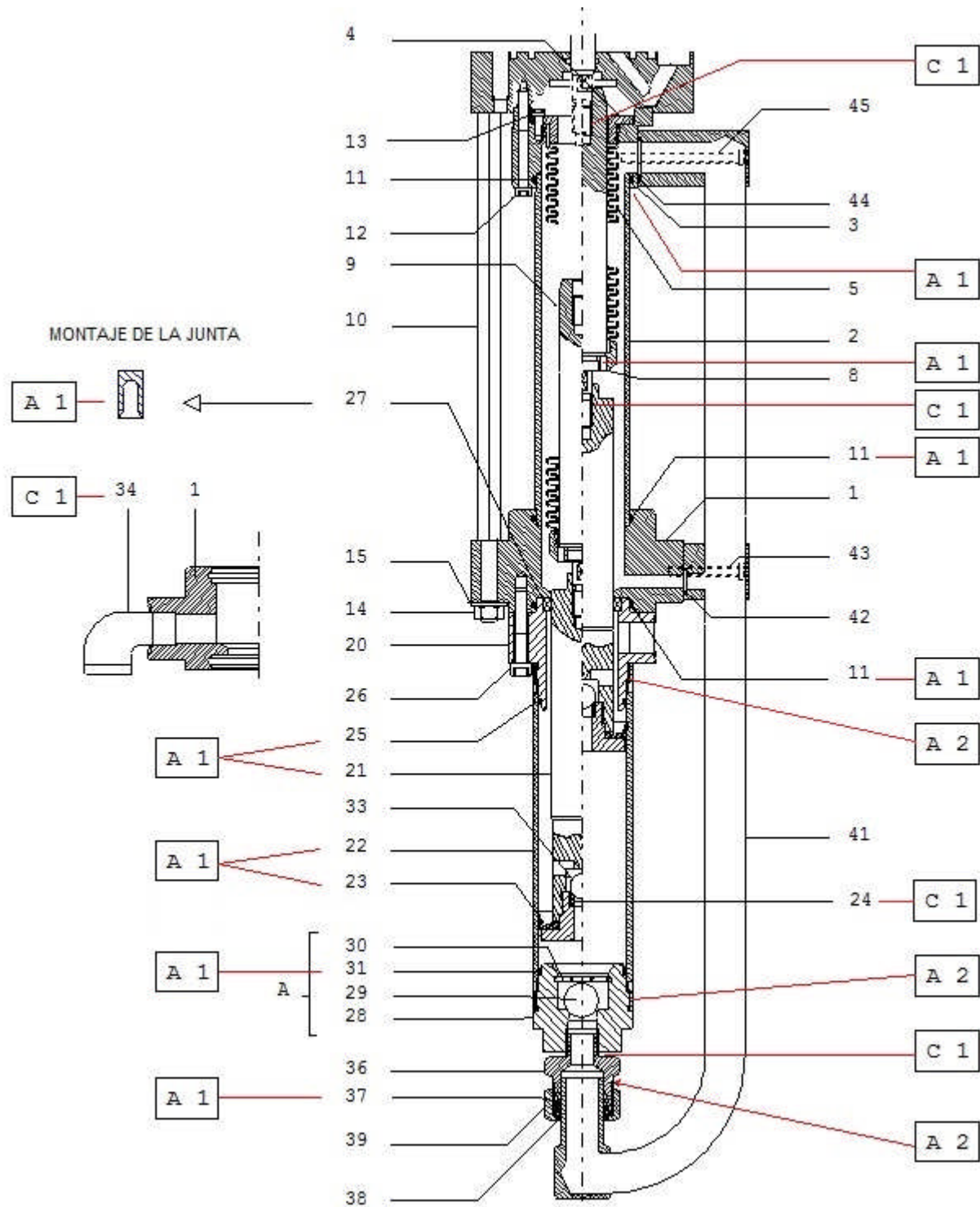


➡ **IMPORTANTE :** Distancia de montaje del muelle del inversor "LIBRE"  
Longitud del roscado idéntico en las 2 patas.

**Antes de cada operación de montaje :**

- Limpiar las piezas con el disolvente de limpieza compatible.
- Montar juntas nuevas si fuera necesario, sin olvidar de engrasarlas con grasa PTFE.
- Lubricar con grasa el pistón y el interior del cilindro para impedir la deterioración de la juntas.
- Montar piezas nuevas si fuera necesario.

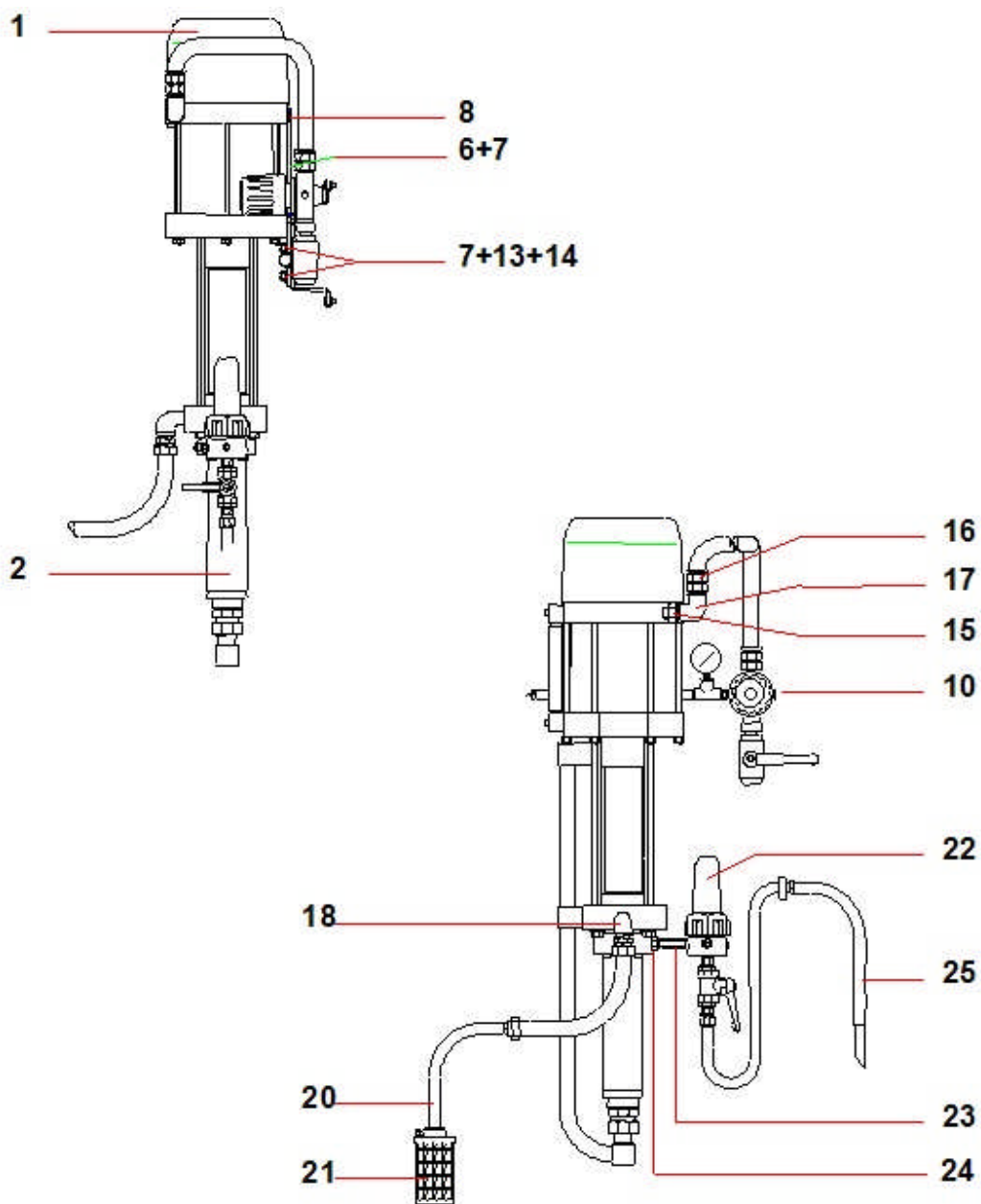
## ■ INSTRUCCIONES DE MONTAJE



| Índice | Instrucción                       | Descripción                       | Referencia  |
|--------|-----------------------------------|-----------------------------------|-------------|
| A 1    | Grasa PTFE                        | Tubo de grasa "TECHNILUB" (10 ml) | 560.440.101 |
| A 2    | Grasa Anti-seize                  | Caja de grasa anti-seize (450 g)  | 560.420.005 |
| C 1    | Cola PTFE<br>Para la estanqueidad | Loctite 577                       | 554.180.015 |

|   |  |   |
|---|--|---|
| <b>Doc. 573.116.050</b><br>Date/Datum/Fecha : 19/04/12<br>Annule/Cancela/<br>Ersetzt/Anula : 28/08/08 | <b>Modif. / Änderung :</b><br>Mise à jour / Update / Aktualisierung<br>/ Actualización | <b>Pièces de rechange</b><br><b>Spare parts list</b><br><b>Ersatzteilliste</b><br><b>Piezas de repuesto</b> |
|---|--|---|

|   |  |
|---|--|
| <b>POMPE FLOWMAX®, modèle 16-120 F et modèle 16-120 FT (turbo)</b>  | <b>FLOWMAX® PUMP, model 16-120 F and model 16-120 FT (turbo)</b> |
| <b>FLOWMAX® PUMPE, Modell 16-120 F und Modell 16-120 FT (turbo)</b> | <b>BOMBA FLOWMAX®, tipo 16-120 F y tipo 16-120 FT (turbo)</b>    |





|  |   |                                    |
|--|---|------------------------------------|
| <b>POMPE MURALE, modèle 16-120 F sans filtre, ni cannes</b>  | <b>WALL MOUNTED PUMP, model 16-120 F without filter or rods</b> | <b>#</b><br><br><b>151.793.100</b> |
| <b>WANDANLAGE, Modell 16-120 F ohne Filter und Schläuche</b> | <b>BOMBA MURAL, tipo 16-120 F sin filtro ni cañas</b>           |                                    |

| Ind       | #                  | Désignation  | Description  | Bezeichnung   | Denominación  | Qté      |
|-----------|--------------------|--|--|---|---|----------|
| -         | <b>151.793.000</b> | <b>Pompe 16.120 F nue</b>                                    | <b>Bare pump, model 16.120 F</b>   | <b>Pumpe 16.120 F, nackt</b>  | <b>Bomba sola, tipo 16.120 F</b>                                | <b>1</b> |
| * 1       | 146.270.000        | ▪ Moteur 2000-4 (voir Doc. 573.046.050)                      | ▪ Air motor, model 2000-4 (refer to Doc. 573.046.050)                    | ▪ Luftmotor 2000-4 (siehe Dok. 573.046.050)                         | ▪ Motor, tipo 2000-4 (consultar Doc. 573.046.050)               | 1        |
| * 2       | 144.970.100        | ▪ Hydraulique FLOWMAX 120 F (voir Doc. 573.113.050)          | ▪ Fluid section, model FLOWMAX 120 F (refer to Doc. 573.113.050)         | ▪ FLOWMAX Hydraulikteil 120 F (siehe Dok. 573.113.050)              | ▪ Hidráulica FLOWMAX 120 F (consultar Doc. 573.113.050)         | 1        |
| 6         | 051.770.101        | Plaque d'interface   | Plate  | Umsteuerplatte  | Placa   | 1        |
| 7         | 933.011.279        | Vis M 8 x 20   | Screw, M 8 x 20  | Schraube M 8 x 20   | Tornillo M 8 x 20   | 3        |
| 8         | 933.151.147        | Vis CHc - M 8 x 10   | Screw, CHc - M 8 x 10  | Schraube CHc - M 8 x 10   | Tornillo CHc - M 8 x 10   | 1        |
| <b>10</b> | <b>151.790.160</b> | <b>Equipement d'air (air moteur) (voir Doc. 573.403.050)</b> | <b>Air supply (motor air) (refer to Doc. 573.403.050)</b>                | <b>Luftausrüstung (Luftmotor) (siehe Dok. 573.403.050)</b>          | <b>Equipo de aire (aire motor) (consultar Doc. 573.403.050)</b> | <b>1</b> |
| 13        | 963.040.019        | Rondelle MN 8  | Washer, MN 8   | Scheibe MN 8  | Arandela MN 8   | 2        |
| 14        | 953.010.019        | Ecrou HM 8   | Nut, HM 8  | Mutter HM 8   | Tuerca HM 8   | 2        |
| 15        | 904.523.006        | Raccord M 3/8 BSP - M 1/2 BSP                                | Fitting, double male, 3/8 BSP - 1/2 BSP                                  | Doppelnippel AG 3/8 BSP - 1/2 BSP                                   | Racor, M 3/8 BSP - M 1/2 BSP                                    | 1        |
| 16        | 050.102.401        | Raccord M 1/2 BSP - M 3/4 BSP                                | Fitting, double male, 1/2 BSP - 3/4 BSP                                  | Doppelnippel AG 1/2 BSP - 3/4 BSP                                   | Racor M 1/2 BSP - M 3/4 BSP                                     | 1        |
| 17        | 904.123.004        | Coude FF 1/2 BSP   | Elbow, FF 1/2 BSP  | Winkelnippel IG 1/2 BSP   | Codo HH 1/2 BSP   |          |
| 18        | 050.102.437        | Raccord inox M 1/2" BSP - M 26 x 125 (entrée produit)        | Fitting, stainless steel, double male, 1/2" BSP - 26 x 125 (fluid inlet) | Doppelnippel, Edelstahl AG 1/2" BSP - M 26 x 1,25 (Materialeingang) | Racor, inox M 1/2" BSP - M 26 x 125 (entrada producto)          | 1        |

- \* Pièces de maintenance préconisées tenues en stock.
- \* Preceding the index number denotes a suggested spare part.
- \* Bezeichnete Teile sind empfohlene Ersatzteile.
- \* Piezas de mantenimiento preventivas a tener en stock.

|  |   |                                    |
|--|---|------------------------------------|
| <b>POMPE MURALE, modèle 16-120 FT (turbo) sans filtre, ni canne</b>    | <b>WALL MOUNTED PUMP, model 16-120 FT (turbo) without filter or rod</b> | <b>#</b><br><br><b>151.796.100</b> |
| <b>WANDANLAGE, Modell 16-120 FT (turbo) ohne Filter, und Schläuche</b> | <b>BOMBA MURAL, tipo 16-120 FT (turbo) sin filtro ni caña</b>           |                                    |

| Ind | #           | Désignation   | Description  | Bezeichnung  | Denominación   | Qté |
|-----|-------------|---|--|--|--|-----|
| -   | 151.796.000 | Pompe 16.120 FT nue                                   | Bare pump, model 16.120 FT   | Pumpe 16.120 FT nackt                                    | Bomba sola, tipo 16.120 FT                                 | 1   |
| * 1 | 146.271.000 | ▪ Moteur 2000-4T (turbo) (voir Doc. 046.050)          | ▪ Air motor, model 2000-4T (turbo) (refer to Doc. 573.046.050)           | ▪ Motor 2000-4T (turbo) (siehe Dok. 573.046.050)         | ▪ Motor, tipo 2000-4T (turbo) (consultar Doc. 573.046.050) | 1   |
| * 2 | 144.970.100 | ▪ Hydraulique FLOWMAX 120 F (voir Doc. 573.113.050)   | ▪ Fluid section, model FLOWMAX 120 F (refer to Doc. 573.113.050)         | ▪ Hydraulikteil FLOWMAX 120 F (siehe Dok. 573.113.050)   | ▪ Hidráulica FLOWMAX 120 F (consultar Doc. 573.113.050)    | 1   |
|     |             |   |  |  |  |     |
| 6   | 051.770.101 | Plaque d'interface                                    | Plate  | Umsteuerplatte   | Placa  | 1   |
| 7   | 933.011.279 | Vis M 8 x 20  | Screw, M 8 x 20  | Schraube M 8 x 20  | Tornillo M 8 x 20  | 3   |
| 8   | 933.151.147 | Vis CHc - M 8 x 10                                    | Screw, CHc - M 8 x 10  | Schraube CHc - M 8 x 10                                  | Tornillo CHc - M 8 x 10                                    | 1   |
| 10  | 151.796.150 | Equipement d'air (air moteur) (voir Doc. 573.403.050) | Air supply (motor air) (refer to Doc. 573.403.050)                       | Luftausrüstung (Motorluft) (siehe Dok. 573.403.050)      | Air supply (aire motor) (consultar Doc. 573.403.050)       | 1   |
| 13  | 963.040.019 | Rondelle MN 8   | Washer, MN 8   | Scheibe MN 8   | Arandela MN 8  | 2   |
| 14  | 953.010.019 | Ecrou HM 8  | Nut, HM 8  | Mutter HM 8  | Tuerca HM 8  | 2   |
| 18  | 050.102.437 | Raccord inox M 1/2" BSP - M 26 x 125 (entrée produit) | Fitting, stainless steel, double male, 1/2" BSP - 26 x 125 (fluid inlet) | Doppelnippel AG 1/2" BSP - M 26 x 1,25 (Materialeingang) | Racor, inox M 1/2" BSP - M 26 x 125 (entrada producto)     | 1   |

*Nota : Dans le cas d'une pompe nue pour fixation murale, commander la pompe nue, la plaque d'interface (rep.6) et le support réf. 044.910.121 (rep. 1 - Doc. 573.403.050).*

*Nota : For a bare pump with wall bracket, order bare pump, plate (ind.6) and bracket – P.N°. 044.910.121 (ind. 1 - Doc. 573.403.050).*

*Anmerkung : Bei einer nackten Pumpe für Wandhalterung, bestellen Sie die nackte Pumpe, die Umsteuerplatte (Pos. 6) und die Halterung, Bestell-Nr. 044.910.121 (ind. 1- Dok. 573.403.050)*

*Nota : En caso de una bomba sola con fijación mural, encargue Vd. la bomba sola, la placa y el soporte con la referencia 044.910.121 (ind. 1 - Doc. 573.403.050).*

|  |   |                    |
|--|---|--------------------|
| <b>POMPE MURALE, modèle 16-120 F avec filtre et cannes</b>   | <b>WALL MOUNTED PUMP, model 16-120 F with filter and rods</b> | <b>#</b>           |
| <b>WANDANLAGE , Modell 16-120 F mit Filter und Schläuche</b> | <b>BOMBA MURAL, tipo 16-120 F con filtro y cañas</b>          | <b>151.793.200</b> |

|   |  |                    |
|---|--|--------------------|
| <b>POMPE MURALE, modèle 16-120 FT (turbo) avec filtre et cannes</b>   | <b>WALL MOUNTED PUMP, model 16-120 FT (turbo) with filter and rods</b> | <b>#</b>           |
| <b>WANDANLAGE , Modell 16-120 FT (turbo) mit Filter und Schläuche</b> | <b>BOMBA MURAL, tipo 16-120 FT (turbo) con filtro y cañas</b>          | <b>151.796.200</b> |

| Ind | #           | Désignation                                     | Description   | Bezeichnung  | Denominación   | Qté |
|-----|-------------|---|---|--|--|-----|
| -   | -           | Pompe murale sans filtre ni cannes              | Wall mounted pump without filter or rods                        | Wandpumpe ohne Filter und Schläuche                    | Bomba mural sin filtro ni cañas                      | 1   |
| 20  | 049.596.110 | Canne d'aspiration inox avec crépine            | Suction rod (stainless steel) with strainer                     | Saugschlauch, Edelstahl mit Siebkorb                   | Caña de aspiración inox con piña                     | 1   |
| 21  | 149.591.400 | ▪ Crépine avec manchon                          | ▪ Strainer with sleeve  | ▪ Siebkorb   | ▪ Piña con manguito                                  | 1   |
| 22  | 155.580.300 | Filtre AIRMIX® inox 3/8 (voir Doc. 573.299.050) | AIRMIX® filter 3/8, stainless steel (refer to Doc. 573.299.050) | AIRMIX® Filter 3/8, Edelstahl (siehe Dok. 573.299.050) | Filtro AIRMIX® inox 3/8 (consultar Doc. 573.299.050) | 1   |
| 23  | 055.580.301 | Manchon inox MM 3/8 NPT                         | Sleeve, stainless steel MM 3/8 NPT                              | Muffe, Edelstahl AG 3/8 NPT                            | Machón inox MM 3/8 NPT                               | 1   |
| 24  | 905.210.203 | Raccord inox M 1/2 BSP - F 3/8 BSP              | Fitting, stainless steel M 1/2 BSP - F 3/8 BSP                  | Nippel, Edelstahl AG 1/2 BSP - IG 3/8 BSP              | Racor inox M 1/2 BSP - H 3/8 BSP                     | 1   |
| 25  | 049.596.000 | Canne de purge inox                             | Drain rod, stainless steel                                      | Entleerungsschlauch, Edelstahl                         | Caña de purga inox                                   | 1   |

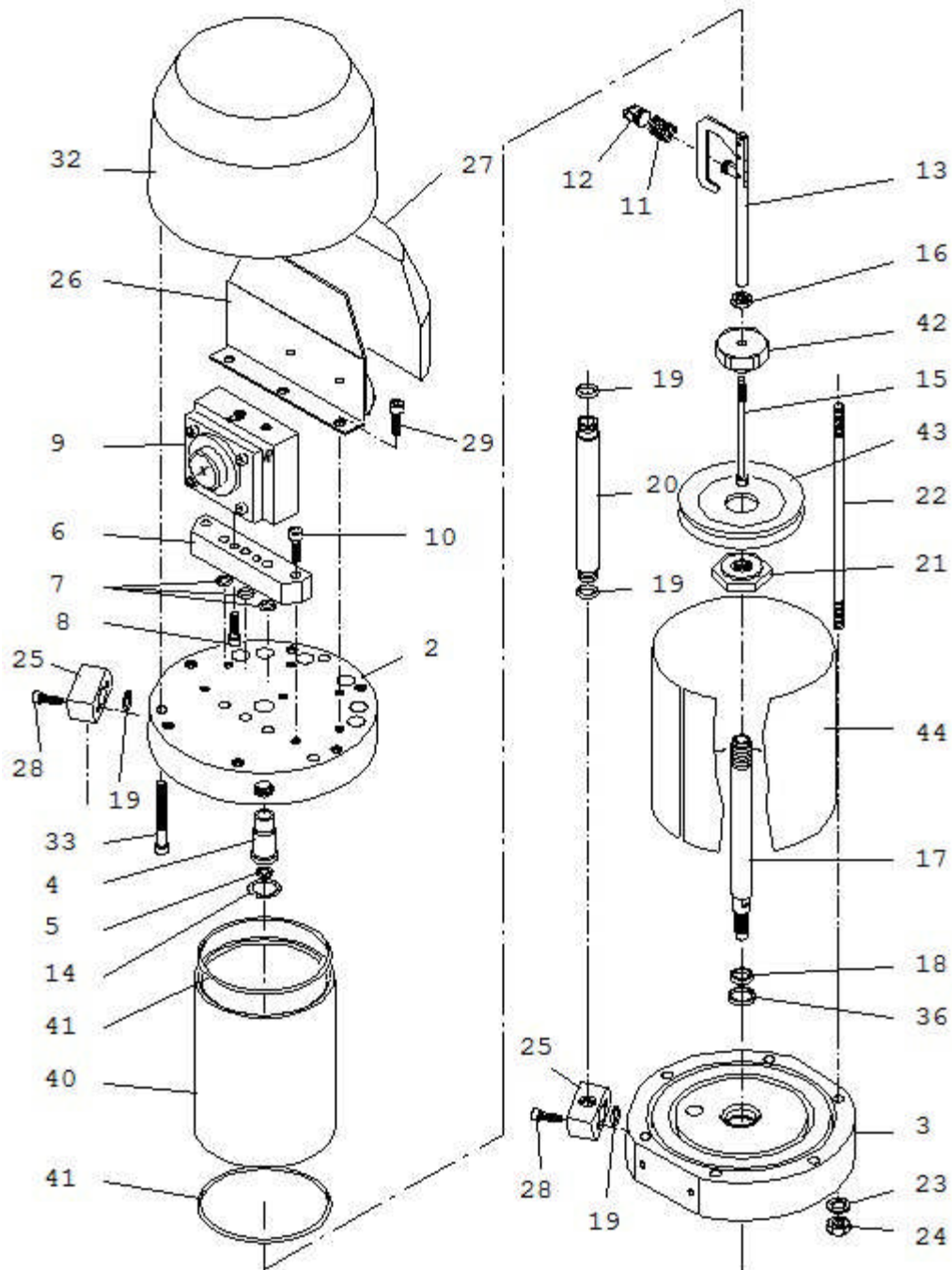
|                                   |  |                    |
|-----------------------------------|--|--------------------|
| <b>POMPE 16-120 F SUR CHARIOT</b> | <b>CART MOUNTED PUMP, model 16-120 F</b> | <b>#</b>           |
| <b>PUMPE 16-120 F FAHRBAR</b>     | <b>BOMBA 16-120 F SOBRE CARRETILLA</b>   | <b>151.793.400</b> |

|  |   |                    |
|--|---|--------------------|
| <b>POMPE 16-120 FT (turbo) SUR CHARIOT</b> | <b>CART MOUNTED PUMP, model 16-120 FT (turbo)</b> | <b>#</b>           |
| <b>PUMPE 16-120 FT (turbo) FAHRBAR</b>     | <b>BOMBA 16-120 FT (turbo) SOBRE CARRETILLA</b>   | <b>151.796.400</b> |

| Ind | #           | Désignation                        | Description                            | Bezeichnung                        | Denominación                   | Qté |
|-----|-------------|------------------------------------|--|------------------------------------|--------------------------------|-----|
| -   | -           | Pompe murale avec filtre et cannes | Wall mounted pump with filter and rods | Wandpumpe mit Filter und Schläuche | Bomba mural con filtro y cañas | 1   |
| -   | 051.221.000 | Chariot (2 bras)                   | Cart (2 arms)                          | Fahrgestell (2 Arme)               | Carretilla (2 brazos)          | 1   |
| -   | 056.100.199 | Panneau de fixation                | Bracket                                | Wandplatte                         | Panel de fijación              | 1   |

|  |  |   |
|--|--|---|
| <b>Doc. 573.045.050</b><br>Date/Datum/Fecha : 20/05/14<br>Annule/Cancel/<br>Ersetzt/Anula : 01/03/12 | <b>Modif. / Änderung :</b><br># 146.270.991, # 146.270.995<br>+ Nota / Hinweis<br>+ Ind. / Pos. 55 | <b>Pièces de rechange</b><br><b>Spare parts list</b><br><b>Ersatzteilliste</b><br><b>Piezas de repuesto</b> |
|--|--|---|

|  |   |
|--|---|
| <b>MOTEUR A AIR, modèle 1000-4 &amp; 1000-4T</b> | <b>AIR MOTOR, model 1000-4 &amp; 1000-4T</b>    |
| <b>LUFTMOTOR, Modell 1000-4 &amp; 1000-4T</b>    | <b>MOTOR DE AIRE, tipo 1000-4 &amp; 1000-4T</b> |



|                                    |                                   |                                    |
|------------------------------------|-----------------------------------|------------------------------------|
| <b>MOTEUR A AIR, modèle 1000-4</b> | <b>AIR MOTOR, model 1000-4</b>    | <b>#</b><br><br><b>146.275.000</b> |
| <b>LUFTMOTOR, Modell 1000-4</b>    | <b>MOTOR DE AIRE, tipo 1000-4</b> |                                    |

| Ind | #           | Désignation                                | Description  | Bezeichnung                                 | Denominación                                    | Qté |
|-----|-------------|--|--|---|---|-----|
|     |             | <b>Pièces spécifiques au moteur 1000-4</b> | <b>Specific parts to the air motor, model 1000-4</b> | <b>Spezielle Teile für Luftmotor 1000-4</b> | <b>Partes específicas al motor, tipo 1000-4</b> |     |
| 2   | 046 270 901 | Fond supérieur                             | Upper flange   | Oberer Flansch                              | Fondo superior                                  | 1   |
| 6   | 046 230 005 | Embase bloc inverseur                      | Base, reversing-block                                | Grundplatte, Umsteuerblock                  | Base bloque inversor                            | 1   |
| 20  | 046 144 901 | Tube d'alimentation                        | Tube, connecting                                     | Versorgungsrohr                             | Tubo de alimentación                            | 1   |
| 25  | 046 270 903 | Collecteur                                 | Collector  | Verbindungsflansch                          | Colector  | 2   |
| 26  | 046 270 904 | Support (silencieux)                       | Support (silencer)                                   | Halterung (Schalldämpfer)                   | Soporte (silenciador)                           | 1   |
| 27  | 046 270 905 | Silencieux (mousse)                        | Silencer   | Schalldämpfer (Schaumstoff)                 | Silenciador                                     | 1   |
| 28  | 933 151 443 | Vis CHc M 6 x 35                           | Screw, CHc M 6 x 35                                  | Schraube CHc AG 6 x35                       | Tornillo, CHc M 6 x 35                          | 4   |
| 29  | 933 151 122 | Vis CHc M 6 x 8                            | Screw, CHc M 6 x 8                                   | Schraube CHc AG 6 x 8                       | Tornillo, CHc M 6 x 8                           | 3   |

| Ind | #           | Désignation  | Description   | Bezeichnung  | Denominación  | Qté |
|-----|-------------|--|---|--|---|-----|
|     |             | <b>Pièces communes aux moteurs 1000-4 et 1000-4T (turbo)</b> | <b>Common parts to the air motors, model 1000-4 and 1000-4T (turbo)</b> | <b>Gleiche Teile in Motoren 1000-4 und 1000-4T (turbo)</b> | <b>Partes comunes de los motores, tipo 1000-4 y 1000-4T (turbo)</b> |     |
| 3   | 146 270 902 | Fond inférieur   | Lower flange  | Unterer Flansch  | Fondo inferior  | 1   |
| 4   | 044 570 106 | Bague de guidage   | Guide ring  | Führungsring   | Anillo guía   | 1   |
| 5   | 144 579 923 | Bague R 8 bis (pochette de 10)                               | Ring, R 8 bis (package of 10)   | O-Ring R 8 bis (10er Pack)                                 | Anillo R 8 bis (bolsa de 10)  | 1   |
| 7   | 109 420 257 | Bague O Ring (pochette de 10)                                | O Ring (package of 10)  | O-Ring (10er Pack)   | Anillo O Ring (bolsa de 10)   | 3   |
| 8   | 933 151 277 | Vis CHc M 6 x 20   | Screw, CHc M 6 x 20   | Schraube CHc M 6 x 20                                      | Tornillo CHc M 6 x 20   | 2   |
| *9  | 044 630 400 | Ensemble bloc inverseur (voir Doc. 573.087.040)              | Reversing-block (refer to Doc. 573.087.040)                             | Umsteuerblock komplett (siehe Dok. 573.087.040)            | Conjunto bloque inversor (consultar Doc. 573.087.040)               | 1   |
| 10  | 930 151 446 | Vis CHc M 8 x 35   | Screw, CHc M 8 x 35   | Schraube CHc M 8 x 35                                      | Tornillo, CHc M 8 x 35  | 2   |
| 11  | 050 311 232 | Ressort  | Spring  | Feder  | Muelle  | 1   |
| 12  | 044 570 131 | Chape femelle  | Linkage, female   | Verbindungsflansch   | Unión hembra  | 1   |
| 13  | 044 570 900 | Fourchette de commande équipée                               | Control fork assembly   | Steuergabel; komplett                                      | Horquilla de mando equipada   | 1   |
| 14  | 902 202 002 | Anneau truarc  | Retaining ring  | Sicherungsring   | Anillo truarc   | 1   |
| 15  | 046 180 003 | Tige de pilotage   | Rod, driving  | Steuerstange   | Eje de mando  | 1   |
| 16  | 046 144 907 | Ecrou  | Nut   | Mutter   | Tuerca  | 1   |
| 17  | 046 180 007 | Tige de piston   | Rod, piston   | Kolbenstange   | Eje de pistón   | 1   |
| 18  | 046 180 010 | Bague de frottement  | Seal, ring  | Dichtring  | Anillo de deslizamiento   | 1   |
| 19  | 129 400 902 | Joint (pochette de 10)                                       | Seal (package of 10)  | O-Ring (10er Pack)   | Junta (bolsa de 10)   | 4   |
| 21  | 000 323 716 | Contre écrou inférieur                                       | Lower locknut   | Untere Kontermutter  | Contratuerca inferior   | 1   |

| Ind | #           | Désignation  | Description   | Bezeichnung  | Denominación   | Qté |
|-----|-------------|--|---|--|--|-----|
|     |             | <b>Pièces communes aux moteurs 1000-4 et 1000-4T (suite)</b> | <b>Common parts to the air motors, model 1000-4 and 1000-4T (follow up)</b> | <b>Gleiche Teile in Motoren 1000-4 und 1000-4T (Fortsetzung)</b> | <b>Partes comunes de los motores, tipo 1000-4 y 1000-4T (a continuación)</b> |     |
| 22  | 044 710 007 | Tirant   | Tie-rod   | Bolzen   | Tirante  | 6   |
| 23  | 963 040 019 | Rondelle MN 8  | Washer, MN 8  | Scheibe MN 8   | Arandela MN 8  | 6   |
| 24  | 953 010 019 | Ecrou HM 8   | Nut, HM 8   | Mutter HM 8  | Tuerca HM 8  | 6   |
| 32  | 046 180 006 | Capot moteur   | Cover, air motor  | Motorhaube   | Campana del motor  | 1   |
| 33  | 933 151 497 | Vis CHc M 6 x 40   | Screw, CHc M 6 x 40   | Schraube CHc M 6 x 40  | Tornillo CHc M 6 x 40  | 3   |
| 36  | 909 420 291 | Joint  | Seal  | O-Ring   | Junta  | 1   |
| *40 | 046 275 001 | Cylindre   | Cylinder  | Zylinder   | Cilindro   | 1   |
| 41  | 100 940 470 | Joint de cylindre (x 10)                                     | Seal, cylinder (x 10)   | O-Ring, Zylinders (10 St.)                                       | Junta de cilindro (x 10)   | 2   |
| 42  | 046 144 908 | Ecrou de piston  | Nut, piston   | Kolbenmutter   | Tuerca de pistón   | 1   |
| 43  | 000 323 717 | Piston   | Piston  | Kolben   | Pistón   | 1   |
| 44  | 046 275 002 | Virole   | Muffler   | Muffe  | Virola   | 1   |
| -   | 901 180 024 | Cable de mise à la terre (Lg. 5 m)                           | Ground (Length 5 m / 16 ft)   | Erdungskabel (Länge 5m)  | Cable de puesta a tierra (5 m de largo)                                      | 1   |
| -   | 963 300 016 | Rondelle   | Washer  | Scheibe  | Arandela   | 1   |
| -   | 934 011 196 | Vis Hc 6 x 16  | Screw Hc 6 x 16   | Schraube Hc 6 x 16   | Tornillo Hc 6 x 16   | 1   |

| Ind | #           | Désignation  | Description  | Bezeichnung  | Denominación  | Qté |
|-----|-------------|--|--|--|---|-----|
| *   | 146 270 991 | <b>Pochette de joints moteur (ind. 5, 7(x3), 11, 18, 19(x5), 36, 41(x2) + pochette de joints inverseur)</b>  | <b>Package of seals of the air motor (ind. 5, 7(x3), 11, 18, 19(x5), 36, 41(x2) + package of seals of the reversing block)</b> | <b>Dichtungssatz für Motor (Pos. 5, 7(x3), 11, 18, 19(x5), 36, 41(x2) + Dichtungssatz für Umsteuerblock)</b> | <b>Bolsa de juntas motor (ind. 5, 7(x3), 11, 18, 19(x5), 36, 41(x2) + bolsa de juntas del inversor)</b> | 1   |
| *   | 146 270 995 | <b>Pochette de maintenance (ind. 4, 43 + pochette de joints moteur + ind. 2, 4, 7, 8, 13 de l'inverseur)</b> | <b>Servicing kit (ind. 4, 43 + package of seals of the air motor + ind. 2, 4, 7, 8, 13 of the reversing block)</b>             | <b>Servicekit (Pos. 4, 43 + Dichtungssatz für Motor + 2, 4, 7, 8, 13 für Umsteuerblock)</b>                  | <b>Bolsa de mantenimiento (ind. 4, 43 + bolsa de juntas motor + ind. 2, 4, 7, 8, 13 del inversor)</b>   | 1   |

\* Pièces de maintenance préconisées.

\* Preceding the index number denotes a suggested spare part.

\* Bezeichnete Teile sind empfohlene Ersatzteile.

\* Piezas de mantenimiento preventivas.

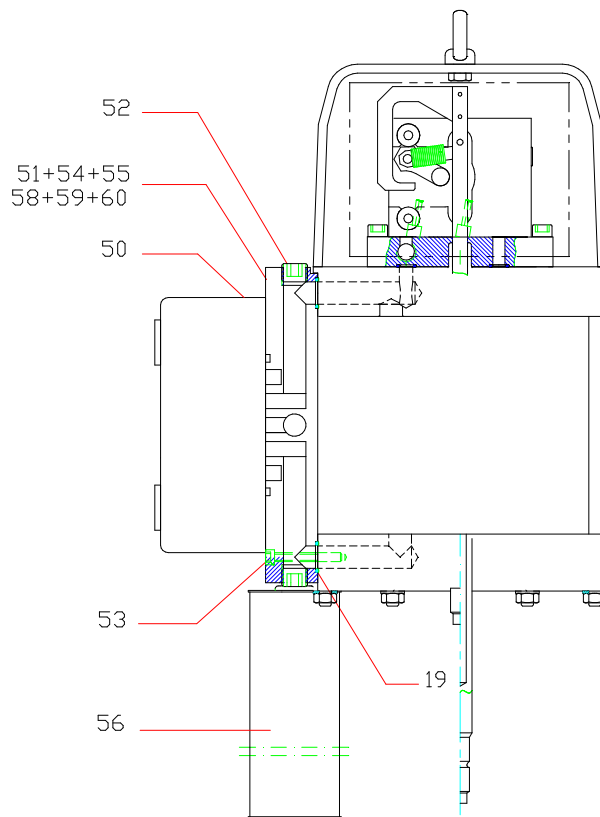
Nota : Ne monter l'ind. 2 (bague de guidage du bloc inverseur) contenu dans la pochette de maintenance 146 270 995 que pour les pompes avec numéros de série < 14 AJ 1008, < 14 H 1110, < 14 AF 1025 et/ou si votre bloc inverseur ne comporte pas de R.

Nota : Install ind. 2 (guide ring of the reversing-block) of the servicing kit 146 270 995 only for the pumps with serial numbers < 14 AJ 1008, < 14 H 1110, < 14 AF 1025 and/or if your reversing-block does not have R.

Hinweis: Die Pos. 2 (Führungsring Umsteuerblock) vom Servicekit 146 270 995, **nur** bei den Pumpen mit den Serien Nummern < 14 AJ 1008, < 14 H 1110, < 14 AF 1025 und/oder bei den Umsteuerblocks **ohne** R Markierung, montieren.

Nota : Montar el ind. 2 (anillo guía del bloque inversor) que está en la bolsa de mantenimiento 146 270 995 para las bombas con números de serie < 14 AJ 1008, < 14 H 1110, < 14 AF 1025 y/o si su bloque inversor no tiene R.

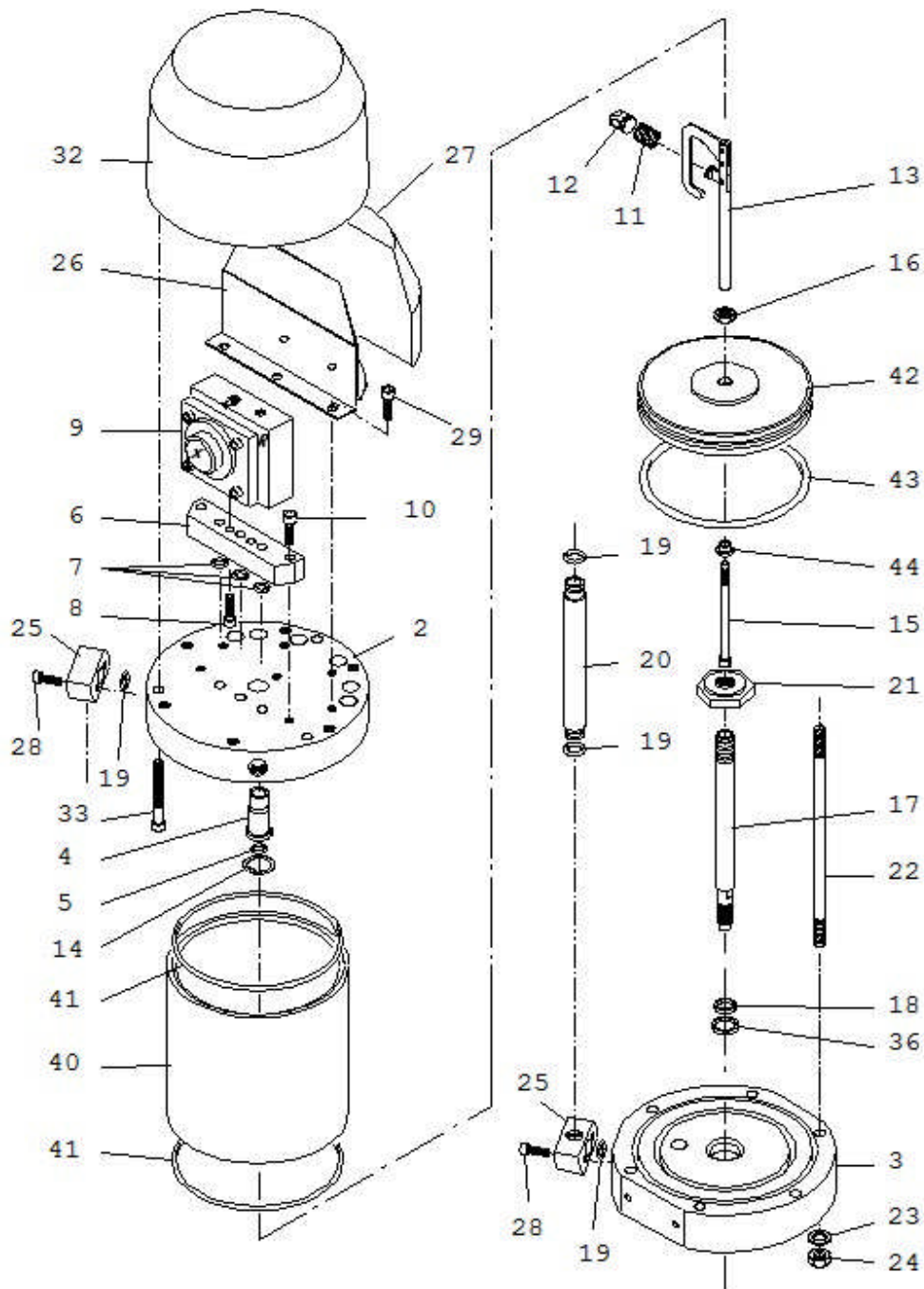
|   |   |                                    |
|---|---|------------------------------------|
| <b>MOTEUR A AIR, modèle 1000-4T (turbo)</b> | <b>AIR MOTOR, model 1000-4T (turbo)</b>   | <b>#</b><br><br><b>146.276.000</b> |
| <b>LUFTMOTOR, Modell 1000-4T (turbo)</b>    | <b>MOTOR DE AIRE, tipo 1000-4T turbo)</b> |                                    |



| Ind | #           | Désignation                                       | Description   | Bezeichnung                                  | Denominación                                     | Qté |
|-----|-------------|---|---|--|--|-----|
|     |             | <b>Pièces spécifiques au moteur 1000-4T</b>       | <b>Specific parts to the air motor, model 1000-4T</b> | <b>Spezielle Teile für Luftmotor 1000-4T</b> | <b>Partes específicas al motor, tipo 1000-4T</b> |     |
| 2   | 046 271 001 | Fond supérieur                                    | Upper flange  | Oberer Flansch                               | Fondo superior                                   | 1   |
| 6   | 046 271 002 | Embase bloc inverseur                             | Base, reversing block                                 | Grundplatte, Umsteuerblock                   | Base, bloque inversor                            | 1   |
| 50  | 903 050 511 | Distributeur 5/2 - T3                             | Distributor, 5/2 - T3                                 | Verteiler 5/2 - T3                           | Distribuidor, 5/2 - T3                           | 1   |
| 51  | 046 271 004 | Embase distributeur                               | Base, distributor                                     | Grundplatte, Verteiler                       | Base distribuidor                                | 1   |
| 52  | 906 333 105 | Bouchon 3/4 BSP (pour embase)                     | Plug, 3/4 BSP (for base)                              | Stopfen 3/4 BSP (für Grundplatte)            | Tapón 3/4 BSP (para base)                        | 4   |
| 53  | 930 151 548 | Vis CHc M 6 x 50                                  | Screw, CHc M 6 x 50                                   | Schraube CHc M 6 x 50                        | Tornillo CHc M 6 x 50                            | 4   |
| 54  | 905 120 905 | Raccord coudé M 1/4 BSP - T 4x6                   | Elbow fitting, M 1/4 BSP - T 4x6                      | Winkelnippel AG 1/4 BSP - T 4 x 6            | Racor acodado M 1/4 BSP - T 4x6                  | 5   |
| 55  | 050 371 001 | Tuyau 4x6 (lg. 25 m)                              | Hose, 4x6 (length : 25 m / 984")                      | Schlauch 4x6 (Länge 25 m)                    | Tubería 4x6 (25 m de largo)                      | 1   |
| 56  | 046 250 015 | Silencieux  | Silencer  | Schalldämpfer                                | Silenciador                                      | 1   |
| 58  | 050 102 215 | Raccord MM 3/4 BSP                                | Fitting, double male, 3/4 BSP                         | Nippel AG 3/4 BSP                            | Racor, MM 3/4 BSP                                | 1   |
| 59  | 904 123 006 | Coude 3/4   | Elbow, 3/4  | Winkel 3/4                                   | Codo 3/4   | 1   |
| 60  | 050 102 634 | Raccord M 3/4 BSP - 3/4 NPS (alimentation en air) | Fitting, M 3/4 BSP - 3/4 NPS (air supply)             | Nippel AG 3/4 BSP - 3/4 NPS (Luftversorgung) | Racor M 3/4 BSP - 3/4 NPS (alimentación en aire) | 1   |

|  |  |   |
|--|--|---|
| <b>Doc. 573.046.050</b><br>Date/Datum/Fecha : 21/05/14<br>Annule/Cancel/<br>Ersetzt/Anula : 07/03/12 | <b>Modif. / Änderung :</b><br># 146.270.990, # 146.270.996<br>+ Nota / Hinweis<br>+ Ind. / Pos. 55 | <b>Pièces de rechange</b><br><b>Spare parts list</b><br><b>Ersatzteilliste</b><br><b>Piezas de repuesto</b> |
|--|--|---|

|  |   |
|--|---|
| <b>MOTEUR A AIR, modèle 2000-4 &amp; 2000-4T</b> | <b>AIR MOTOR, model 2000-4 &amp; 2000-4T</b>    |
| <b>LUFTMOTOR, Modell 2000-4 &amp; 2000-4T</b>    | <b>MOTOR DE AIRE, tipo 2000-4 &amp; 2000-4T</b> |





|                                    |                                   |                                    |
|------------------------------------|-----------------------------------|------------------------------------|
| <b>MOTEUR A AIR, modèle 2000-4</b> | <b>AIR MOTOR, model 2000-4</b>    | <b>#</b><br><br><b>146.270.000</b> |
| <b>LUFTMOTOR, Modell 2000-4</b>    | <b>MOTOR DE AIRE, tipo 2000-4</b> |                                    |

| Ind | #           | Désignation                                | Description  | Bezeichnung                               | Denominación                                    | Qté |
|-----|-------------|--|--|---|---|-----|
|     |             | <b>Pièces spécifiques au moteur 2000-4</b> | <b>Specific parts to the air motor, model 2000-4</b> | <b>Spezifische Teile für Motor 2000-4</b> | <b>Partes específicas al motor, tipo 2000-4</b> |     |
| 2   | 046 270 901 | Fond supérieur                             | Upper flange   | Oberer Flansch                            | Fondo superior                                  | 1   |
| 6   | 046 230 005 | Embase bloc inverseur                      | Base, reversing-block                                | Grundplatte, Umsteuerblock                | Base bloque inversor                            | 1   |
| 20  | 046 144 901 | Tube d'alimentation                        | Tube, connecting                                     | Materialschlauch                          | Tubo de alimentación                            | 1   |
| 25  | 046 270 903 | Collecteur                                 | Collector  | Verbindungsflansch                        | Colector  | 2   |
| 26  | 046 270 904 | Support (silencieux)                       | Support (silencer)                                   | Halterung (Schalldämpfer)                 | Soporte (silenciador)                           | 1   |
| 27  | 046 270 905 | Silencieux (mousse)                        | Silencer   | Schalldämpfer (Schaumstoff)               | Silenciador                                     | 1   |
| 28  | 933 151 443 | Vis CHc M 6 x 35                           | Screw, CHc M 6 x 35                                  | Schraube CHc M 6 x 35                     | Tornillo, CHc M 6 x 35                          | 4   |
| 29  | 933 151 122 | Vis CHc M 6 x 8                            | Screw, CHc M 6 x 8                                   | Schraube CHc M 6 x 8                      | Tornillo, CHc M 6 x 8                           | 3   |

| Ind | #           | Désignation  | Description   | Bezeichnung  | Denominación  | Qté |
|-----|-------------|--|---|--|---|-----|
|     |             | <b>Pièces communes aux moteurs 2000-4 et 2000-4T (turbo)</b> | <b>Common parts to the air motors, model 2000-4 and 2000-4T (turbo)</b> | <b>Gemeinsame Teile für Motor 2000-4 und 2000-4T (turbo)</b> | <b>Partes comunes de los motores, tipo 2000-4 y 2000-4T (turbo)</b> |     |
| 3   | 146 270 902 | Fond inférieur   | Lower flange  | Unterer Flansch  | Fondo inferior  | 1   |
| 4   | 044 570 106 | Bague de guidage   | Guide ring  | Führungsring   | Anillo guía   | 1   |
| 5   | 144 579 923 | Bague R 8 bis (pochette de 10)                               | Ring, R 8 bis (package of 10)   | Dichtring R 8 bis (10er Pack)                                | Anillo R 8 bis (bolsa de 10)  | 1   |
| 7   | 109 420 257 | Bague O Ring (pochette de 10)                                | O Ring (package of 10)  | O-Ring (10er Pack)   | Anillo O Ring (bolsa de 10)   | 3   |
| 8   | 933 151 277 | Vis CHc M 6 x 20   | Screw, CHc M 6 x 20   | Schraube CHc M 6 x 20  | Tornillo CHc M 6 x 20   | 2   |
| *9  | 044 630 400 | Ensemble bloc inverseur (voir Doc. 573.087.040)              | Reversing-block (refer to Doc. 573.087.040)                             | Umsteuerblock (siehe Dok. 573.087.040)                       | Conjunto bloque inversor (consultar Doc. 573.087.040)               | 1   |
| 10  | 930 151 446 | Vis CHc M 8 x 35   | Screw, CHc M 8 x 35   | Schraube CHc M 8 x 35  | Tornillo, CHc M 8 x 35  | 2   |
| 11  | 050 311 232 | Ressort  | Spring  | Feder  | Muelle  | 1   |
| 12  | 044 570 131 | Chape femelle  | Linkage, female   | Verbindungsflansch   | Unión hembra  | 1   |
| 13  | 044 570 900 | Fourchette de commande équipée                               | Control fork assembly   | Steuergabel, komplett  | Horquilla de mando equipada   | 1   |
| 14  | 902 202 002 | Anneau truarc  | Retaining ring  | Sicherungsring   | Anillo truarc   | 1   |
| 15  | 046 180 003 | Tige de pilotage   | Rod, driving  | Steuerstange   | Eje de mando  | 1   |
| 16  | 046 144 907 | Ecrou  | Nut   | Mutter   | Tuerca  | 1   |
| 17  | 046 180 007 | Tige de piston   | Rod, piston   | Kolbenstange   | Eje de pistón   | 1   |
| 18  | 046 180 010 | Bague de frottement  | Seal, ring  | O-Ring   | Anillo de deslizamiento   | 1   |
| 19  | 129 400 902 | Joint (pochette de 10)                                       | Seal (package of 10)  | Dichtring (10er Pack)  | Junta (bolsa de 10)   | 4   |
| 21  | 000 323 716 | Contre écrou inférieur                                       | Lower locknut   | Untere Gegenmutter   | Contratuerca inferior   | 1   |

| Ind | #           | Désignation  | Description   | Bezeichnung   | Denominación  | Qté |
|-----|-------------|--|---|---|---|-----|
|     |             | <b>Pièces communes aux moteurs 2000-4 et 2000-4T (suite)</b> | <b>Common parts to the air motors, model 2000-4 and 2000-4T (follow up)</b> | <b>Gemeinsame Teile für Motor 2000-4 und 2000-4T (Forsetzung)</b> | <b>Partes comunes a los motores, tipo 2000-4 y 2000-4T (a continuación)</b> |     |
| 22  | 044 710 007 | Tirant   | Tie-rod   | Bolzen  | Tirante   | 6   |
| 23  | 963 040 019 | Rondelle MN 8  | Washer, MN 8  | Scheibe MN 8  | Arandela MN 8   | 6   |
| 24  | 953 010 019 | Ecrou HM 8   | Nut, HM 8   | Mutter HM 8   | Tuerca HM 8   | 6   |
| 32  | 046 180 006 | Capot moteur   | Cover, air motor  | Motorhaube  | Campana del motor   | 1   |
| 33  | 933 151 497 | Vis CHc M 6 x 40   | Screw, CHc M 6 x 40   | Schraube CHc M 6 x 40   | Tornillo CHc M 6 x 40   | 3   |
| 36  | 909 420 291 | Joint  | Seal  | Dichtring   | Junta   | 1   |
| *40 | 046 270 001 | Cylindre   | Cylinder  | Zylinder  | Cilindro  | 1   |
| 41  | 050 068 400 | Joint de cylindre  | Seal, cylinder  | Zylinderdichtung  | Junta de cilindro   | 2   |
| 42  | 046 270 002 | Piston   | Piston  | Kolben  | Pistón  | 1   |
| 43  | 909 130 365 | Bague R 63   | Ring, R 63  | O-Ring R 63   | Anillo R 63   | 1   |
| 44  | 044 570 107 | Butée  | Stop  | Anschlag  | Tope  | 1   |
| -   | 901 180 024 | Cable de mise à la terre (Lg. 5 m)                           | Ground (Length 5 m / 16 ft)   | Erdungskabel (Länge 5m)   | Cable de puesta a tierra (5 m de largo)                                     | 1   |
| -   | 963 300 016 | Rondelle   | Washer  | Scheibe   | Arandela  | 1   |
| -   | 934 011 196 | Vis Hc 6 x 16  | Screw Hc 6 x 16   | Schraube Hc 6 x 16  | Tornillo Hc 6 x 16  | 1   |

|   |                    |   |  |  |   |          |
|---|--------------------|---|--|--|---|----------|
| * | <b>146 270 990</b> | <b>Pochette de joints moteur (ind. 5, 7(x3), 11, 18, 19(x5), 36, 41(x2), 43 + pochette de joints inverseur)</b> | <b>Package of seals of the air motor (ind.5, 7(x3), 11, 18,19(x5), 36, 41(x2), 43 + package of seals of the reversing block)</b> | <b>Dichtungssatz Motor (Pos. 5, 7(x3), 11, 18, 19(x5), 36, 41(x2), 43 + Dichtungssatz Umsteuerblock)</b> | <b>Bolsa de juntas motor (ind. 5, 7(x3), 11, 18, 19(x5), 36, 41(x2), 43 + bolsa de juntas del inversor)</b> | <b>1</b> |
| * | <b>146 270 996</b> | <b>Pochette de maintenance (ind. 4 + pochette de joints moteur + ind. 2, 4, 7, 8, 13 de l'inverseur)</b>        | <b>Servicing kit (ind. 4 + package of seals of the air motor + ind. 2, 4, 7, 8, 13 of the reversing block)</b>                   | <b>Servicekit (Pos. 4 + Dichtungssatz Motor + Pos. 2, 4, 7, 8, 13 für Umsteuerblock)</b>                 | <b>Bolsa de mantenimiento (índ. 4 + bolsa de juntas motor + ind. 2, 4, 7, 8, 13 del inversor)</b>           | <b>1</b> |

\* Pièces de maintenance préconisées.

\* Preceding the index number denotes a suggested spare part.

\* Bezeichnete Teile sind empfohlene Ersatzteile.

\* Piezas de mantenimiento preventivas.

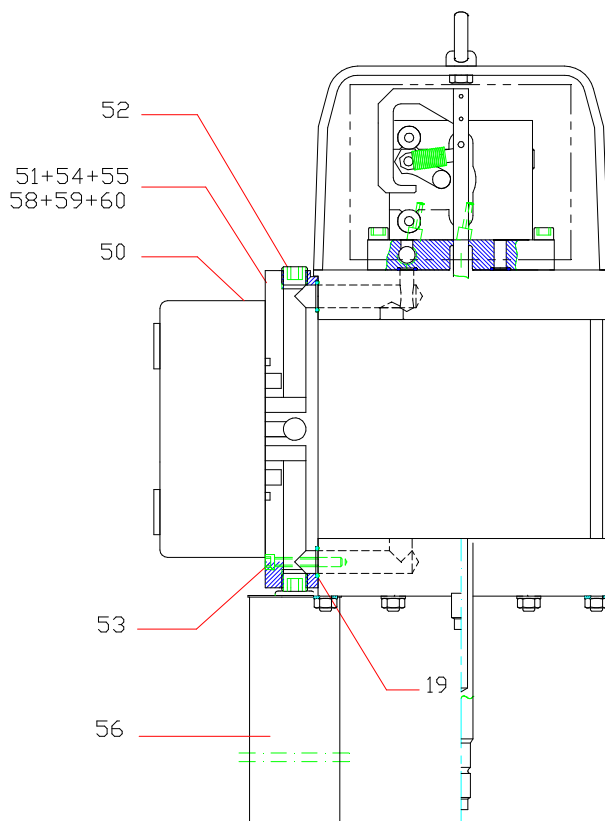
Nota : Ne monter l'ind. 2 (bague de guidage du bloc inverseur) contenu dans la pochette de maintenance 146 270 996 que pour les pompes avec numéros de série < 14 AJ 1008, < 14 H 1110 et/ou si votre bloc inverseur ne comporte pas de R.

Nota : Install ind. 2 (guide ring of the reversing-block) of the servicing kit 146 270 996 only for the pumps with serial numbers < 14 AJ 1008, < 14 H 1110 and/or if your reversing-block does not have R.

Hinweis: Die Pos. 2 (Führungsring Umsteuerblock) vom Servicekit 146 270 996, **nur** bei den Pumpen mit den Serien Nummern < 14 AJ 1008, < 14 H 1110 und/oder bei den Umsteuerblocks **ohne** R Markierung, montieren.

Nota : Montar el ind. 2 (anillo guía del bloque inversor) que está en la bolsa de mantenimiento 146 270 996 para las bombas con números de serie < 14 AJ 1008, < 14 H 1110 y/o si su bloque inversor no tiene R.

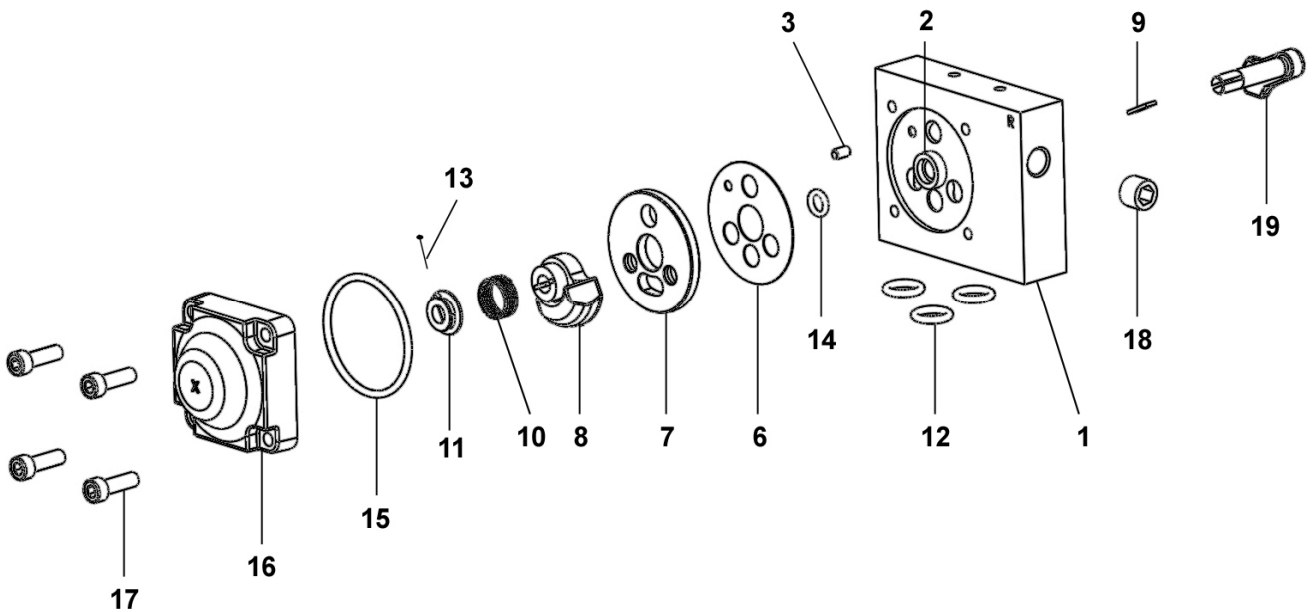
|   |  |                    |
|---|--|--------------------|
| <b>MOTEUR A AIR, modèle 2000-4T (turbo)</b> | <b>AIR MOTOR, model 2000-4T (turbo)</b>    | <b>#</b>           |
| <b>LUFTMOTOR, Modell 2000-4T (turbo)</b>    | <b>MOTOR DE AIRE, tipo 2000-4T (turbo)</b> | <b>146.271.000</b> |



| Ind | #           | Désignation                                       | Description   | Bezeichnung                               | Denominación                                     | Qté |
|-----|-------------|---|---|---|--|-----|
|     |             | <b>Pièces spécifiques au moteur 2000-4T</b>       | <b>Specific parts to the air motor, model 2000-4T</b> | <b>Spezifische Teile für Motor 200-4T</b> | <b>Partes específicas al motor, tipo 2000-4T</b> |     |
| 2   | 046 271 001 | Fond supérieur                                    | Upper flange  | Oberer Flansch                            | Fondo superior                                   | 1   |
| 6   | 046 271 002 | Embase bloc inverseur                             | Base, reversing block                                 | Grundplatte, Umsteuerblock                | Base, bloque inversor                            | 1   |
| 50  | 903 050 511 | Distributeur 5/2 - T3                             | Distributor, 5/2 - T3                                 | Verteiler 5/2 - T3                        | Distribuidor, 5/2 - T3                           | 1   |
| 51  | 046 271 004 | Embase distributeur                               | Base, distributor                                     | Grundplatte, Verteiler                    | Base distribuidor                                | 1   |
| 52  | 906 333 105 | Bouchon 3/4 BSP (pour embase)                     | Plug, 3/4 BSP (for base)                              | Blindstopfen 3/4 BSP (für Grundplatte)    | Tapón 3/4 BSP (para base)                        | 4   |
| 53  | 930 151 548 | Vis CHc M 6 x 50                                  | Screw, CHc M 6 x 50                                   | Schraube CHc M 6 x 50                     | Tornillo CHc M 6 x 50                            | 4   |
| 54  | 905 120 905 | Raccord coudé M 1/4 BSP - T 4x6                   | Elbow fitting, M 1/4 BSP - T 4x6                      | Winkelniessel AG 1/4 BSP - T 4x 6         | Racor acodado M 1/4 BSP - T 4x6                  | 5   |
| 55  | 050 371 001 | Tuyau 4x6 (lg. 25 m)                              | Hose, 4x6 (length : 25 m / 984")                      | Schlauch 4x6 (Länge 25 m)                 | Tubería 4x6 (25 m de largo)                      | 1   |
| 56  | 046 250 015 | Silencieux  | Silencer  | Schalldämpfer                             | Silenciador                                      | 1   |
| 58  | 050 102 215 | Raccord MM 3/4 BSP                                | Fitting, double male, 3/4 BSP                         | Doppelniessel AG 3/4 BSP                  | Racor, MM 3/4 BSP                                | 1   |
| 59  | 904 123 006 | Coude 3/4   | Elbow, 3/4  | Winkelniessel 3/4                         | Codo 3/4   | 1   |
| 60  | 050 102 634 | Raccord M 3/4 BSP - 3/4 NPS (alimentation en air) | Fitting, M 3/4 BSP - 3/4 NPS (air supply)             | Niessel AG 3/4 BSP - 3/4 NPS (Luftzufuhr) | Racor M 3/4 BSP - 3/4 NPS (alimentación en aire) | 1   |

|  |   |   |
|--|---|---|
| <b>Doc. 573.087.040</b><br>Date/Datum/Fecha : 03/06/14<br>Annule/Cancel/<br>Ersetzt/Anula : 03/01/14 | <b>Modif. / Änderung :</b><br>Eclaté / Exploded view / Explosions-<br>zeichnung / Vista | <b>Pièces de rechange</b><br><b>Spare parts list</b><br><b>Ersatzteilliste</b><br><b>Piezas de repuesto</b> |
|--|---|---|

|                       |                        |                    |
|-----------------------|------------------------|--------------------|
| <b>BLOC INVERSEUR</b> | <b>REVERSING-BLOCK</b> | <b>#</b>           |
| <b>UMSTUEURBLOCK</b>  | <b>BLOQUE INVERSOR</b> | <b>044.630.400</b> |



|                       |                        |                                    |
|-----------------------|------------------------|------------------------------------|
| <b>BLOC INVERSEUR</b> | <b>REVERSING-BLOCK</b> | <b>#</b><br><br><b>044.630.400</b> |
| <b>UMSTUEURBLOCK</b>  | <b>BLOQUE INVERSOR</b> |                                    |

| Ind | #           | Désignation  | Description                               | Bezeichnung                                  | Denominación                                     | Qté |
|-----|-------------|--|---|--|--|-----|
| *   | 144 630 410 | Corps équipé   | Block assembly, reversing                 | Umsteuerblock komplett                       | Cuerpo equipado                                  | 1   |
| 1   | N C / N S   | ▪ Corps  | ▪ Body                                    | ▪ Körper                                     | ▪ Cuerpo   | 1   |
| 2   | N C / N S   | ▪ Bague de guidage   | ▪ Guide ring                              | ▪ Führungsbuchse                             | ▪ Anillo guía                                    | 1   |
| 3   | N C / N S   | ▪ Goupille Ø 4 x 8   | ▪ Pin Ø 4 x 8                             | ▪ Splint Ø4 x 8                              | ▪ Pasador Ø 4 x 8                                | 1   |
| -   | N C / N S   | ▪ Butée (collée sur corps ind.2)                             | ▪ Stop (glued on part ind. 2)             | ▪ Anschlag (auf Körper geklebt ind.2)        | ▪ Tope (pegado en cuerpo ind. 2)                 | 2   |
| -   | N C / N S   | ▪ Roulement à bille  | ▪ Ball bearing                            | ▪ Kugellager                                 | ▪ Rodamiento de bolas                            | 1   |
|     |             |  |   |  |  |     |
| *6  | 144 579 912 | Joint de glace fixe (x 10)                                   | Gasket seal (x 10)                        | Flachdichtung (x 10)                         | Junta de espejo fijo (x 10)                      | 1   |
| *7  | 046 170 508 | Glace fixe   | Base, fixed                               | Ventilplatte                                 | Espejo fijo                                      | 1   |
| *8  | 044 570 324 | Glace mobile   | Base, mobile                              | Ventilschieber                               | Espejo móvil                                     | 1   |
| 9   | 044 570 325 | Clavette   | Pin                                       | Paßfeder (Keil)                              | Pasador  | 1   |
| 10  | 921 140 102 | Ressort  | Spring                                    | Feder  | Muelle   | 1   |
| 11  | 044 571 006 | Butée de ressort   | Stop, spring                              | Federführung                                 | Tope de muelle                                   | 1   |
| *12 | 144 579 922 | Bague R 10 (x 10)  | Ring, R 10 (x 10)                         | O Ring R 10 (x 10)                           | Anillo, R 10 (x 10)                              | 3   |
| *13 | 144 579 911 | Goupille fendue (pochette de 10 goupilles + 1 butée ind. 11) | Pin (package of 10 pins + 1 stop ind. 11) | Splint (Satz à 10 Stück + 1 Führung Pos. 11) | Pasador (bolsa de 10 pasadores + 1 tope ind. 11) | 1   |
| *14 | 144 579 910 | Bague R 6a (x 10)  | Ring, R 6a (x 10)                         | O Ring, R 6a (x 10)                          | Anillo, R 6a (x 10)                              | 1   |
| *15 | N C / N S   | Joint de couvercle   | Seal, cover                               | Deckeldichtung                               | Junta de tapa                                    | 1   |
| 16  | 144 630 415 | Couvercle  | Cover                                     | Deckel                                       | Tapa   | 1   |
| 17  | 933 151 277 | Vis CHc M 6x20   | Screw, CHc M 6x20                         | Schraube, CHc M 6x20                         | Tornillo, CHc M 6x20                             | 4   |
| 18  | 906 333 102 | Bouchon 1/4 BSP  | Plug, 1/4 BSP                             | Blindstopfen, 1/4 BSP                        | Tapón, 1/4 BSP                                   | 1   |
| 19  | 046 170 510 | Levier   | Lever, control                            | Umsteuerhebel                                | Leva   | 1   |

|   |                    |  |  |   |   |          |
|---|--------------------|--|--|---|---|----------|
| * | <b>146 270 950</b> | <b>Pochette de joints (ind. 6, 12(x3), 14, 15)</b> | <b>Package of seals (ind. 6, 12(x3), 14, 15)</b> | <b>Dichtungssatz (bestehend aus Pos. 6, 12(x3), 14, 15)</b> | <b>Bolsa de juntas (ind. 6, 12(x3), 14, 15)</b>     | <b>1</b> |
| * | <b>144 630 425</b> | <b>Pochette de maintenance glaces (ind. 7, 8)</b>  | <b>Servicing kit - bases (ind. 7, 8)</b>         | <b>Servicekit - Ventil (Pos. 7, 8)</b>                      | <b>Bolsa de mantenimiento - espejos (ind. 7, 8)</b> | <b>1</b> |

\* Pièces de maintenance préconisées.

\* Preceding the index number denotes a suggested spare part.

\* Bezeichnete Teile sind empfohlene Ersatzteile.

\* Piezas de mantenimiento preventivas.

N C : Non commercialisé.

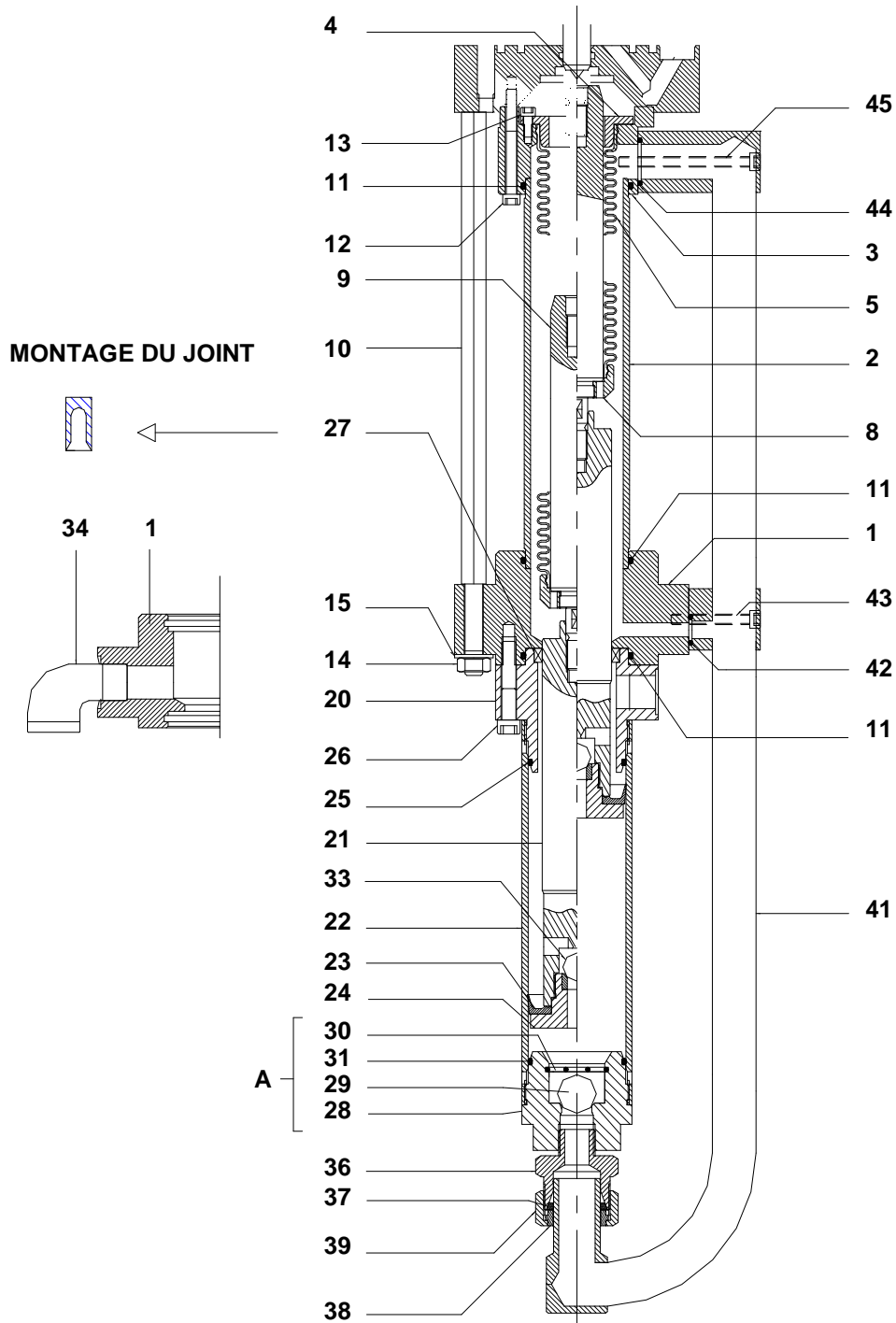
N S : Denotes parts are not serviceable.

N S : Bezeichnete Teile gibt es nicht einzeln, sondern nur komplett .

N S : no suministrado.

|   |   |   |
|---|---|---|
| <b>Doc. 573.113.050</b><br>Date/Datum/Fecha : 16/04/12<br>Annule/Cancela/<br>Ersetzt/Anula : 14/02/07 | <b>Modif. /Änderung :</b><br>Mise à jour / Update / Aktualisierung<br>/ Actualización | <b>Pièces de rechange</b><br><b>Spare parts list</b><br><b>Ersatzteilliste</b><br><b>Piezas de repuesto</b> |
|---|---|---|

|              |   |                                |
|--------------|---|--------------------------------|
| <b>120 F</b> | <b>HYDRAULIQUE FLOWMAX® / FLOWMAX® FLUID SECTION</b><br><b>FLOWMAX® HYDRAULIKTEIL / HIDRÁULICA FLOWMAX®</b> | <b>#</b><br><b>144.970.100</b> |
|--------------|---|--------------------------------|



| Ind        | #                  | Désignation                                 | Description                              | Bezeichnung                           | Denominación                                 | Qté      |
|------------|--------------------|---|--|---------------------------------------|--|----------|
| 1          | 044.970.451        | Bride d'aspiration                          | Suction flange                           | Unterer Flansch                       | Brida de aspiración                          | 1        |
| 2          | 044.970.052        | Cylindre                                    | Cylinder                                 | Ansaugzylinder                        | Cilindro                                     | 1        |
| 3          | 044.970.445        | Palier d'aspiration                         | Suction bearing                          | Oberer Flansch                        | Palier de aspiración                         | 1        |
| 4          | 044.970.046        | Bride soufflet                              | Flange, bellows                          | Faltenbalg-Flansch                    | Brida fuelle                                 | 1        |
| * 5        | 044.970.055        | Soufflet                                    | Bellows                                  | Faltenbalg                            | Fuelle                                       | 1        |
| 8          | 044.970.047        | Jupe  | Skirt                                    | Klemmstück                            | Faldón                                       | 1        |
| 9          | 044.970.049        | Piston intermédiaire                        | Intermediate piston                      | Zwischenkolben                        | Pistón intermediario                         | 1        |
| 10         | 044.970.060        | Tirant d'accouplement                       | Coupling rod                             | Steuerstange                          | Tirante de acoplamiento                      | 4        |
| 11         | 050.040.323        | Joint PTFE                                  | PTFE seal                                | Dichtung PTFE                         | Junta PTFE                                   | 3        |
| 12         | 930.151.598        | Vis CHc M 6x60                              | Screw, CHc M 6x60                        | Schraube M 6x60                       | Tornillo CHc M 6x60                          | 4        |
| 13         | 931.151.168        | Vis CHc M 5x12                              | Screw, CHc M 5x12                        | Schraube M 5x12                       | Tornillo CHc M 5x12                          | 4        |
| 14         | 953.020.021        | Ecrou HM 10                                 | Nut, HM 10                               | Mutter M 10                           | Tuerca HM 10                                 | 4        |
| 15         | 963.040.021        | Rondelle M 10                               | Washer, M 10                             | Scheibe M 10                          | Arandela Z M 10                              | 4        |
| 20         | 044.970.101        | Bride de refoulement                        | Discharge flange                         | Druckflansch                          | Brida de expulsión                           | 1        |
| * 21       | 044.970.102        | Piston                                      | Piston                                   | Kolben                                | Pistón                                       | 1        |
| * 22       | 044.970.002        | Cylindre                                    | Cylinder                                 | Materialzylinder                      | Cilindro                                     | 1        |
| 23         | 044.970.008        | Joint coupelle (PEHD)                       | Cup seal (UHMW)                          | Kolbenmanschette (PEHD)               | Junta de copa (PEHD)                         | 1        |
| 24         | 044.970.010        | Clapet de refoulement                       | Discharge valve                          | Druckventil                           | Válvula de expulsión                         | 1        |
| 25         | 050.040.319        | Joint torique                               | O-Ring                                   | O-Ring                                | Junta tórica                                 | 1        |
| 26         | 933.151.526        | Vis CHc M 8 x 45                            | Screw, CHc M 8 x 45                      | Schraube M 8 x 45                     | Tornillo CHc M 8 x 45                        | 4        |
| 27         | 909.150.228        | Joint GT                                    | GT seal                                  | GT-Dichtung                           | Junta GT                                     | 1        |
| <b>* A</b> | <b>144.970.030</b> | <b>Clapet d'aspiration assemblé (1/2 ")</b> | <b>Suction valve assembly (1/2 ")</b>    | <b>Ansaugventil komplett (1/2 ")</b>  | <b>Válvula de aspiración montada (1/2 ")</b> | <b>1</b> |
| 28         | NCS / NSS          | ▪ Corps de clapet                           | ▪ Suction valve body                     | ▪ Ansaugventilkörper                  | ▪ Cuerpo de válvula                          | 1        |
| 29         | 907.414.269        | ▪ Bille Ø 27,7, inox 440C                   | ▪ Ball Ø 27,7, stainless steel 440C      | ▪ Kugel Ø 27,7, Edelstahl 440C        | ▪ Bola Ø 27,7, inox 440C                     | 1        |
| 30         | 044.695.010        | ▪ Jonc                                      | ▪ Stop ring                              | ▪ Sicherungsring                      | ▪ Anillo de retención bola                   | 1        |
| 31         | 050.040.319        | ▪ Joint torique PTFE                        | ▪ PTFE O-Ring                            | ▪ O-Ring PTFE                         | ▪ Junta tórica PTFE                          | 1        |
|            |                    |   |  |                                       |  |          |
| 33         | 907.414.242        | Bille Ø 16, inox 440C                       | Ball Ø 16, stainless steel 440C          | Kugel Ø 16, Edelstahl                 | Bola Ø 16, inox 440C                         | 1        |
| 34         | 905.210.403        | Coude inox MF 1/2                           | Elbow, stainless steel, MF 1/2           | Winkel 1/2" IG X AG, Edelstahl        | Codo MH 1/2 inox                             | 1        |
| 36         | 044.970.105        | Raccord M 1/2 BSP - M 38x150                | Fitting, double male, 1/2 BSP - 38 x 150 | Einschraubnippel AG 1/2" - M 38 x 1,5 | Racor, M 1/2 - M 38x150                      | 1        |
| 37         | 144.970.106        | Joint (les 10)                              | Seal (pack of 10)                        | O-Ring (10 St.)                       | Junta (bolsa de 10)                          | 1        |
| 38         | 044.970.107        | Bague de serrage                            | Tightening ring                          | Klemmring                             | Anillo de apriete                            | 1        |
| 39         | 049.595.306        | Ecrou raccord M 38x150                      | Nut, fitting M 38x150                    | Überwurfmutter M38x1,5                | Tuerca racor M 38x150                        | 1        |
| 41         | 044.970.476        | Tube de liaison                             | Fluid tube, attachment                   | Verbindungsrohr                       | Tubo de unión                                | 1        |
| 42         | 129.489.902        | Joint PTFE (les 10)                         | PTFE seal (pack of 10)                   | Dichtung PTFE (10 St.)                | Junta PTFE (bolsa de 10)                     | 1        |
| 43         | 933.151.523        | Vis CHc M 6x45                              | Screw, CHc M 6x45                        | Schraube M 6x45                       | Tornillo CHc M 6x45                          | 2        |
| 44         | 150.040.321        | Joint PTFE (les 10)                         | Seal, PTFE (pack of 10)                  | Dichtung PTFE (10 St.)                | Junta PTFE (bolsa de 10)                     | 1        |
| 45         | 933.151.668        | Vis CHc M 6x75                              | Screw, CHc M 6x75                        | Schraube M 6x75                       | Tornillo CHc M 6x75                          | 2        |

| Ind | #           | Désignation  | Description  | Bezeichnung   | Denominación  | Qté |
|-----|-------------|--|--|---|---|-----|
| *   | 144.970.490 | Pochette de joints<br>(ind. 11, 23, 25, 27, 29,<br>30, 31, 33, 37, 42, 44) | Package of seals<br>(ind. 11, 23, 25, 27, 29,<br>30, 31, 33, 37, 42, 44) | Dichtungssatz<br>(beinhaltet Pos. 11, 23,<br>25, 27, 29, 30, 31, 33, 37,<br>42, 44) | Bolsa de juntas<br>(ind. 11, 23, 25, 27, 29,<br>30, 31, 33, 37, 42, 44) | 1   |
| *   | 144.970.495 | Pochette de<br>maintenance (ind. 24, A<br>+ pochette de joints)            | Servicing kit<br>(ind. 24, A + package of<br>seals)                      | Servicekit (beinhaltet<br>Pos. 24, A und den<br>Dichtungssatz)                      | Bolsa de<br>mantenimiento<br>(ind. 24, A + bolsa de<br>juntas)          | 1   |

\* Pièces de maintenance préconisées tenues en stock.

\* Preceding the index number denotes a suggested spare part.

\* Bezeichnete Teile sind empfohlene Ersatzteile.

\* Piezas de mantenimiento preventivas a tener en stock.

N C S : Non commercialisé seul.

N S S : Denotes parts are not serviceable separately.

N S S : bezeichnete Teile gibt nicht einzeln, sondern nur  
komplett .

N S S : no suministrado por separado.

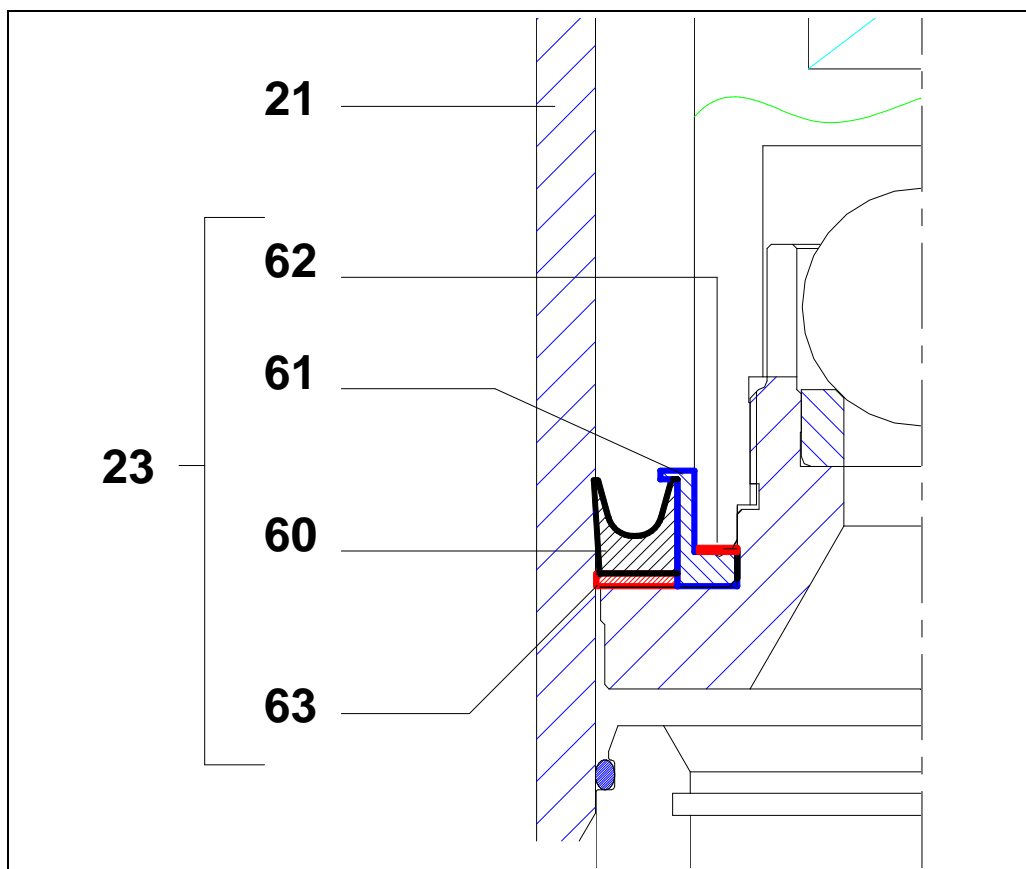
### OPTIONS - ON REQUEST - OPTIONEN - OPCIÓN

| Ind | #           | Désignation            | Description                         | Bezeichnung                    | Denominación          | Qté |
|-----|-------------|------------------------|-------------------------------------|--------------------------------|-----------------------|-----|
| 33  | 907.414.142 | Bille Ø 16 (inox 316L) | Ball Ø 16<br>(316L stainless steel) | Kugel Ø 16<br>(Edelstahl 316L) | Bola Ø 16 (inox 316L) | 1   |

### POUR PRODUIT HYDRO / FOR HYDRO MATERIAL / FÜR HYDROMATERIALEN / PARA PRODUCTO HIDRO

| Ind | #           | Désignation                           | Description                                   | Bezeichnung                               | Denominación   | Qté |
|-----|-------------|---------------------------------------|---|---|--|-----|
| * - | 144.970.260 | Ensemble adaptation<br>pour joints PU | Adaptation assembly<br>for Polyurethane seals | Anpassungseinheit für<br>PU-Dichtungen    | Conjunto adaptación<br>para juntas de<br>Poliuretano | 1   |
| 27  | NCS / NSS   | ▪ Joint PU                            | ▪ Polyurethane seal                           | ▪ PU-Dichtung                             | ▪ Junta Poliuretano                                  | 1   |
| 60  | NCS / NSS   | ▪ Joint de piston (PU)                | ▪ Piston seal<br>(Polyurethane)               | ▪ Kolbendichtung (PU)                     | ▪ Junta de pistón<br>(Poliuretano))                  | 1   |
| 61  | NCS / NSS   | ▪ Porte-joint                         | ▪ Seal holder                                 | ▪ Dichtungshalterung                      | ▪ Porta junta  | 1   |
| 62  | NCS/ NSS    | ▪ Joint (PTFE)                        | ▪ Seal (PTFE)                                 | ▪ Dichtung (PTFE)                         | ▪ Junta (PTFE)                                       | 1   |
| 63  | NCS / NSS   | ▪ Bague anti-extrusion                | ▪ Anti-extrusion ring                         | ▪ Anti-Extrusion Ring                     | ▪ Anillo anti-extrusión                              | 1   |
|     |             | <i>Pour hydraulique 120</i>           | <i>For fluid section,<br/>model 120</i>       | <i>Für Hydraulikteil,<br/>Modell 120F</i> | <i>Para hidráulica 120</i>                           |     |
| 70  | NCS / NSS   | ▪ Corps de cartouche                  | ▪ Cartridge body                              | ▪ Packungskörper                          | ▪ Cuerpo de cartucho                                 | 1   |
| 72  | NCS / NSS   | ▪ Segment                             | ▪ Segment                                     | ▪ Ring                                    | ▪ Segmento   | 2   |
| 73  | NCS / NSS   | ▪ O ring noir                         | ▪ Black O-Ring                                | ▪ O-Ring (schwarz)                        | ▪ Junta tórica negra                                 | 1   |



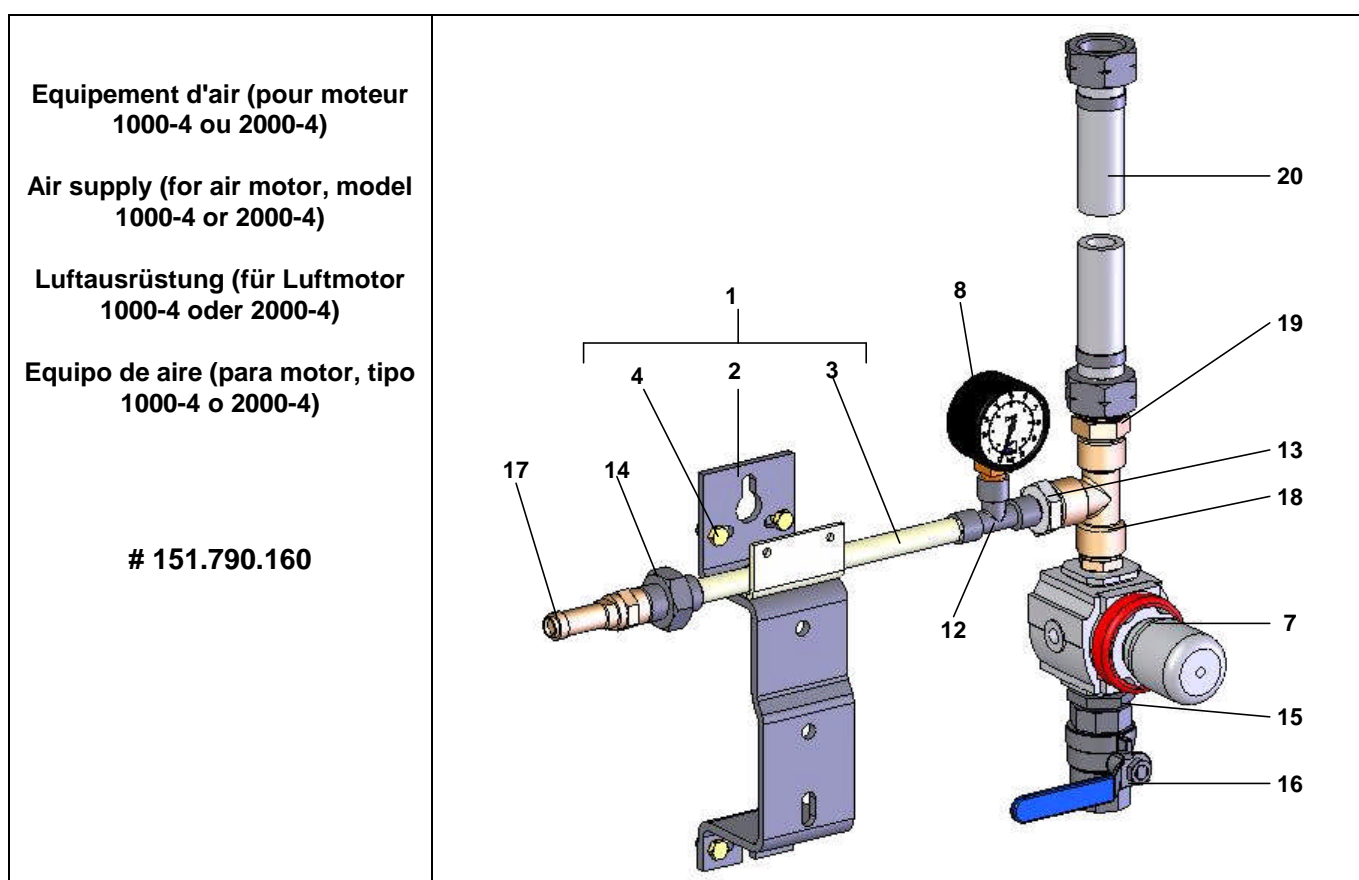


| Ind | #           | Désignation  | Description   | Bezeichnung   | Denominación   | Qté |
|-----|-------------|--|---|---|--|-----|
| *   | 144.970.270 | Pochette de joints PU<br>(ind. 11x4, 25, 27, 29,<br>30, 31, 33, 37, 42, 44, 60,<br>62, 63) | Package of<br>Polyurethane seals<br>(ind. 11x4, 25, 27, 29,<br>30, 31, 33, 37, 42, 44, 60,<br>62, 63) | PU-Dichtungssatz<br>(Pos 11x4,25, 27, 29, 30,<br>31, 33, 37, 42, 44, 60, 62,<br>63) | Bolsa de juntas de<br>Poliuretano<br>(ind. 11x4, 25, 27, 29,<br>30, 31, 33, 37, 42, 44, 60,<br>62, 63) | 1   |

|   |   |   |
|---|---|---|
| <b>Doc. 573.403.050</b><br>Date/Datum/Fecha : 09/06//11<br>Annule/Cancel/<br>Ersetzt/Anula : 11/08/08 | <b>Modif. /Änderung :</b> Mise à jour /<br>Update / Aktualisierung /<br>Actualización | <b>Pièces de rechange</b><br><b>Spare parts list</b><br><b>Ersatzteilliste</b><br><b>Piezas de repuesto</b> |
|---|---|---|

**EQUIPEMENT D'AIR / AIR SUPPLY / LUFTAUSRÜSTUNG / EQUIPO DE AIRE**  
Avec 1 détendeur / with 1 air regulator / mit 1 Druckminderer / con 1 manorreductor ,  
**Mod. 1/2"**

➤ **Moteur / Motor, Mod. 1000-4 & 2000-4**



**Pièces communes - Common parts - Gleiche Teile - Partes comunes**

| Ind | #           | Désignation                                | Description                                       | Bezeichnung                                 | Denominación                                   | Qté |
|-----|-------------|--|---|---|--|-----|
| 1   | 044.910.121 | Support pompe équipé                       | Pump bracket assembly                             | Komplette Pumpenhalterung                   | Soporte de bomba equipado                      | 1   |
| 2   | 044.910.122 | ▪ Support pompe                            | ▪ Pump bracket                                    | ▪ Pumpenhalterung                           | ▪ Soporte de bomba                             | 1   |
| 3   | 051.751.011 | ▪ Support équipement d'air                 | ▪ Air supply bracket                              | ▪ Luftausrüstungs-halterung                 | ▪ Soporte equipo de aire                       | 1   |
| 4   | 144.910.129 | ▪ Pochette de 4 vis, 4 écrous, 4 rondelles | ▪ Pack of 4 screws, 4 nuts, 4 washers             | ▪ Satz à 4 Schrauben, 4 Muttern, 4 Scheiben | ▪ Bolsa de 4 tornillos, 4 tuercas, 4 arandelas | 2   |
| * 7 | 016.470.000 | Détendeur d'air 1/2 – 0-10 bar – (rouge)   | Air regulator, 1/2 – 0-10 bar / 0-145 psi – (red) | Druckminderer, 1/2 – 0-10 bar (rot)         | Manorreductor, 1/2 – 0-10 bar (rojo)           | 1   |

| Ind | #           | Désignation                          | Description                               | Bezeichnung                             | Denominación                          | Qté |
|-----|-------------|--------------------------------------|---|---|---------------------------------------|-----|
| * 8 | 910.011.402 | Manomètre 0 - 10 bar                 | Gauge 0 - 10 bar / 0 - 145 psi            | Manometer, 0-10 bar                     | Manómetro, 0-10 bar                   | 1   |
| 12  | 552 436     | Té F 1/4"                            | Tee, F 1/4"                               | T-Stück , F 1/4"                        | Te, H 1/4"                            | 1   |
| 13  | 552 475     | Raccord M 1/4" – M 1/2"              | Fitting, double male, M 1/4" – M 1/2"     | Doppelnippel, AG 1/4" – AG 1/2"         | Racor, M 1/4" – M 1/2"                | 1   |
| 14  | 552 486     | Manchon 1/4"                         | Sleeve, 1/4"                              | Muffe 1/4"                              | Manguito 1/4"                         | 1   |
| 15  | 552 474     | Raccord M 1/2" - M 3/4"              | Fitting, double male, 1/2" - 3/4 "        | Doppelnippel, AG 1/2 " – AG 3/4 "       | Racor, M 1/2 " - M 3/4 "              | 1   |
| 16  | 903.090.208 | Robinet F 3/4 BSP                    | Valve, F 3/4 BSP                          | Absperrhahn, F 3/4 BSP                  | Grifo, H 3/4 BSP                      | 1   |
| 17  | 903.080.401 | Soupape de décharge - tarage 6,5 bar | Discharge valve - setting 6,5 bar /94 psi | Sicherheitsventil – eingestellt 6,5 bar | Válvula de seguridad - tarado 6,5 bar | 1   |
| 18  | 552 438     | Té F 1/2"                            | Tee, F 1/2"                               | T-Stück , F 1/2"                        | Te, H 1/2"                            | 1   |

**Pièces spécifiques - Specific parts - Spezifische Teile - Partes específicas**

| Ind | #           | Désignation                           | Description                                  | Bezeichnung                            | Denominación                            | Qté |
|-----|-------------|---------------------------------------|--|--|---|-----|
| 19  | 050.102.401 | Raccord M 1/2 BSP - M 3/4 NPS         | Adaptor M 1/2 BSP - M 3/4 NPS                | Nippel M 1/2 BSP - M 3/4 NPS           | Racor M 1/2 BSP - M 3/4 NPS             | 1   |
| 20  | 050.383.109 | Tuyau Ø int. 16 (avec écrous 3/4 NPS) | Hose Ø 16 ID / 3/8 dia. (with nuts, 3/4 NPS) | Schlauch Ø 16 ID (mit Muttern 3/4 NPS) | Tubería Ø int. 16 (con tuercas 3/4 NPS) | 1   |

**➤ Moteur / Motor, Mod. 500-4**

|  |  |
|--|--|
| <p align="center"><b>Equipement d'air<br/>(pour moteur 500-4)</b></p> <p align="center"><b>Air supply<br/>(for air motor, model 500-4)</b></p> <p align="center"><b>Luftausrüstung<br/>(für Luftmotor 500-4)</b></p> <p align="center"><b>Equipo de aire<br/>(para motor, tipo 500-4)</b></p> <p align="center"><b># 151.790.170</b></p> |  |
|--|--|

**Pièces spécifiques - Specific parts - Spezifische Teile - Partes específicas**

| Ind | #           | Désignation                                  | Description  | Bezeichnung  | Denominación  | Qté |
|-----|-------------|--|--|--|---|-----|
| 19  | 050.102.633 | Raccord M 1/2 BSP - M 1/4 NPS                | Adaptor M 1/2 BSP - M 1/4 NPS                              | Nippel M 1/2 BSP - M 1/4 NPS                         | Racor M 1/2 BSP - M 1/4 NPS                         | 1   |
| 20  | 539.310.101 | Tuyau polyuréthane noir T 8x12 - long. 0,4 m | Hose (black), polyurethane T 8x12 - Length 0.4 m / 15.75 " | Schwarzer Schlauch aus Polyurethan T 8x12 - L. 0,4 m | Tubería poliuretane (negra) T 8x12 - 0,4 m de largo | 1   |
| 21  | 050.231.702 | Raccord droit avec écrou 1/4 NPS             | Straight fitting with nut 1/4 NPS                          | Gerader Nippel mit Mutter 1/4 NPS                    | Racor recto con tuerca 1/4 NPS                      | 1   |

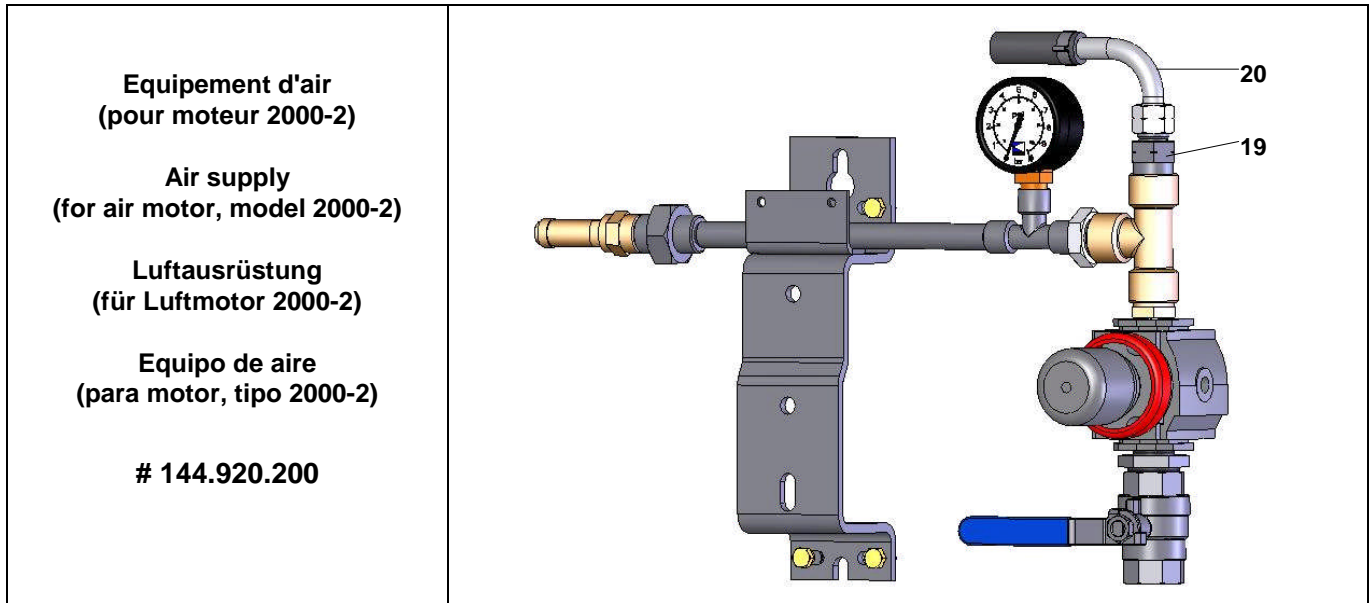
Nota : Pour les références commençant par 5, préciser la longueur à la commande.

Nota : When ordering a spare part whose the first digit is 5, specify the required length.

Hinweis : Bei Artikel-Nummern, die mit einer 5 beginnen, muss die Länge angegeben werden.

Nota : Cuando encarga Vd. una pieza de repuesto que empieza por un 5, precise Vd. la longitud necesaria.

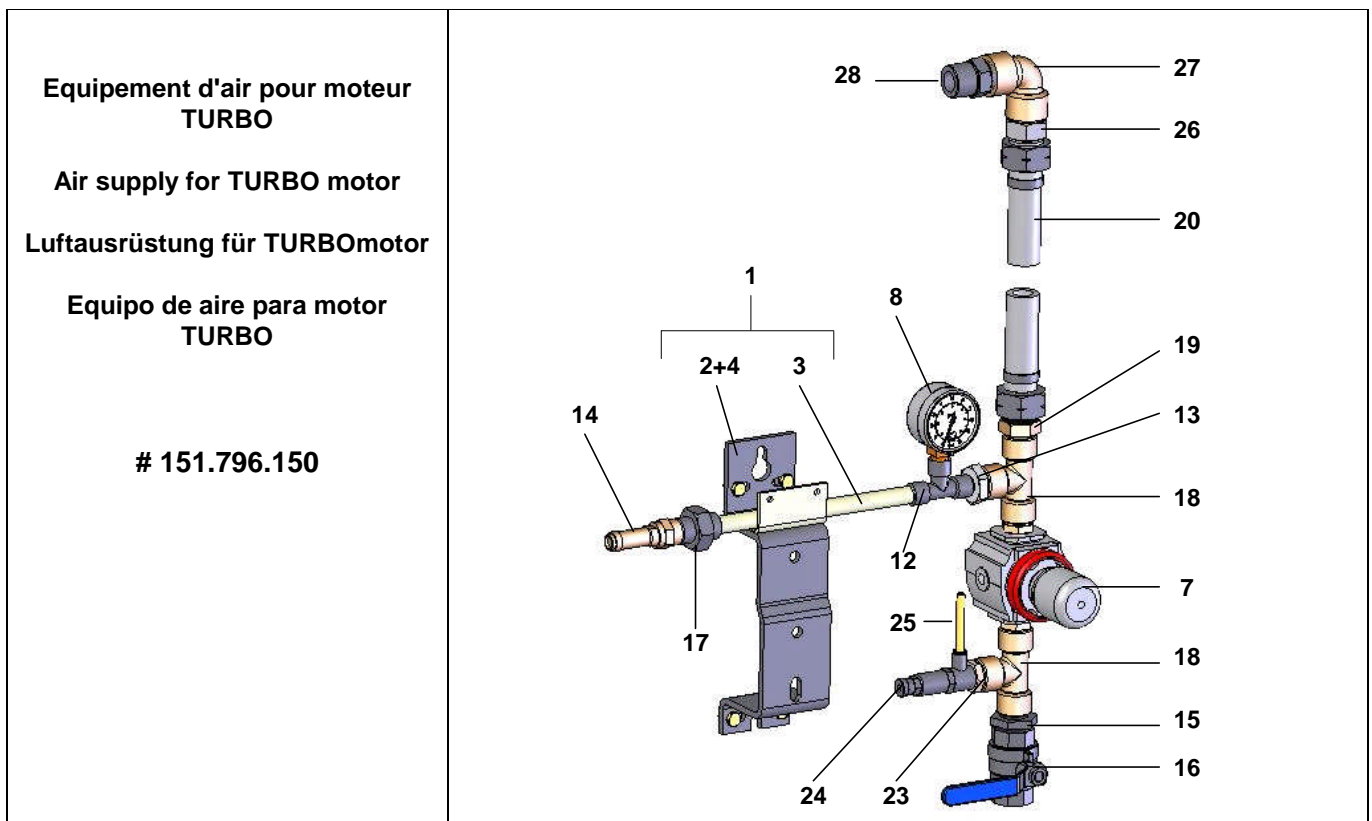
➤ **Moteur / Motor, Mod. 2000-2**



***Pièces spécifiques - Specific parts - Spezifische Teile - Partes específicas***

| Ind | #           | Désignation                              | Description                                     | Bezeichnung                               | Denominación                               | Qté |
|-----|-------------|--|---|---|--|-----|
| 19  | 050.102.629 | Raccord<br>M 1/2 BSP - M 3/8 NPS         | Adaptor<br>M 1/2 BSP - M 3/8 NPS                | Nippel<br>M 1/2 BSP - M 3/8 NPS           | Racor<br>M 1/2 BSP - M 3/8 NPS             | 1   |
| 20  | 050.381.507 | Tuyau Ø int. 10 (avec<br>écrous 3/8 NPS) | Hose Ø 10 ID / 3/8 dia.<br>(with nuts, 3/8 NPS) | Schlauch Ø 10 ID (mit<br>Muttern 3/8 NPS) | Tubería Ø int. 10 (con<br>tuercas 3/8 NPS) | 1   |

➤ **Moteur / Motor, Mod. 1000-4 T & 2000-4 T**



**Pièces spécifiques - Specific parts - Spezifische Teile - Partes específicas**

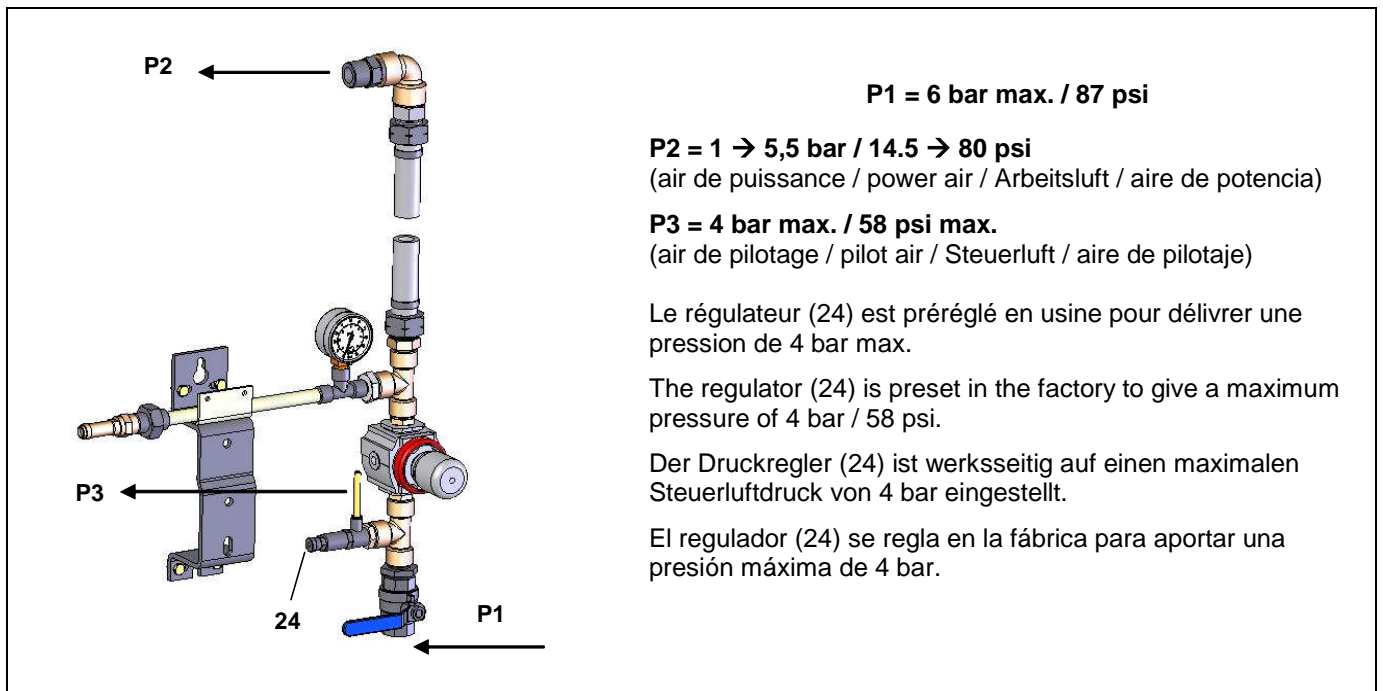
| Ind  | #           | Désignation                              | Description                                     | Bezeichnung                               | Denominación                               | Qté |
|------|-------------|--|---|---|--|-----|
| 18   | 552 438     | Té FFF 1/2"                              | Tee, FFF 1/2"                                   | T-Stück , IG 1/2 "                        | Te, HHH 1/2"                               | 1   |
| 19   | 050.102.401 | Raccord<br>M 1/2 BSP - M 3/4 NPS         | Adaptor<br>M 1/2 BSP - M 3/4 NPS                | Nippel<br>M 1/2 BSP - M 3/4 NPS           | Racor<br>M 1/2 BSP - M 3/4 NPS             | 1   |
| 20   | 050.383.104 | Tuyau Ø int. 16<br>(avec écrous 3/4 NPS) | Hose Ø 16 ID / 3/8 dia.<br>(with nuts, 3/4 NPS) | Schlauch Ø 16 ID<br>(mit Muttern 3/4 NPS) | Tubería Ø int. 16<br>(con tuercas 3/4 NPS) | 1   |
| 20   | 904.653.004 | Raccord MM 1/2 BSP                       | Fitting, double male, 1/2 " BSP                 | Doppelnippel,<br>AG 1/2 "                 | Racor, MM 1/2 BSP                          | 1   |
| 23   | 552 411     | Réduction<br>M 1/2" - F 1/4"             | Adapter<br>M 1/2" - F 1/4"                      | Reduziernippel AG 1/2"<br>- IG 1/4"       | Reducción<br>M 1/2"- H 1/4"                | 1   |
| * 24 | 903.130.508 | Régulateur de pression                   | Pressure regulator                              | Druckventil                               | Regulator de presión                       | 1   |
| 25   | 539.090.115 | Tuyau<br>Ø 4 x 6 - long. 0,5 m           | Hose Ø 4 x 6 - length 0,5<br>m / 20"            | Schlauch<br>Ø 4 x 6 - Länge : 0,5 m       | Tubería<br>Ø 4 x 6 - 0,5 m de largo        | 1   |
| 26   | 050.102.634 | Raccord M 3/4NPS – M<br>3/4G             | Fitting, double male,<br>3/4NPS –3/4G           | Doppelnippel, AG3/4NPS<br>– AG3/4G        | Racor, M 3/4NPS – M<br>3/4G                | 1   |
| 27   | 552 429     | Coude FF 3/4"                            | Elbow, FF 3/4"                                  | Winkelnippel, IG 3/4"                     | Codo, FF 3/4"                              | 1   |
| 28   | 050.102.215 | Raccord MM 3/4"                          | Fitting, double male, 3/4"                      | Doppelnippel,<br>AG 3/4 " – AG 3/4 "      | Racor MM 3/4"                              | 1   |

Nota : Pour les références commençant par 5, préciser la longueur à la commande.

Nota : When ordering a spare part whose the first digit is 5, specify the required length.

Hinweis : Bei Artikel-Nummern, die mit einer 5 beginnen, muss die Länge angegeben werden.

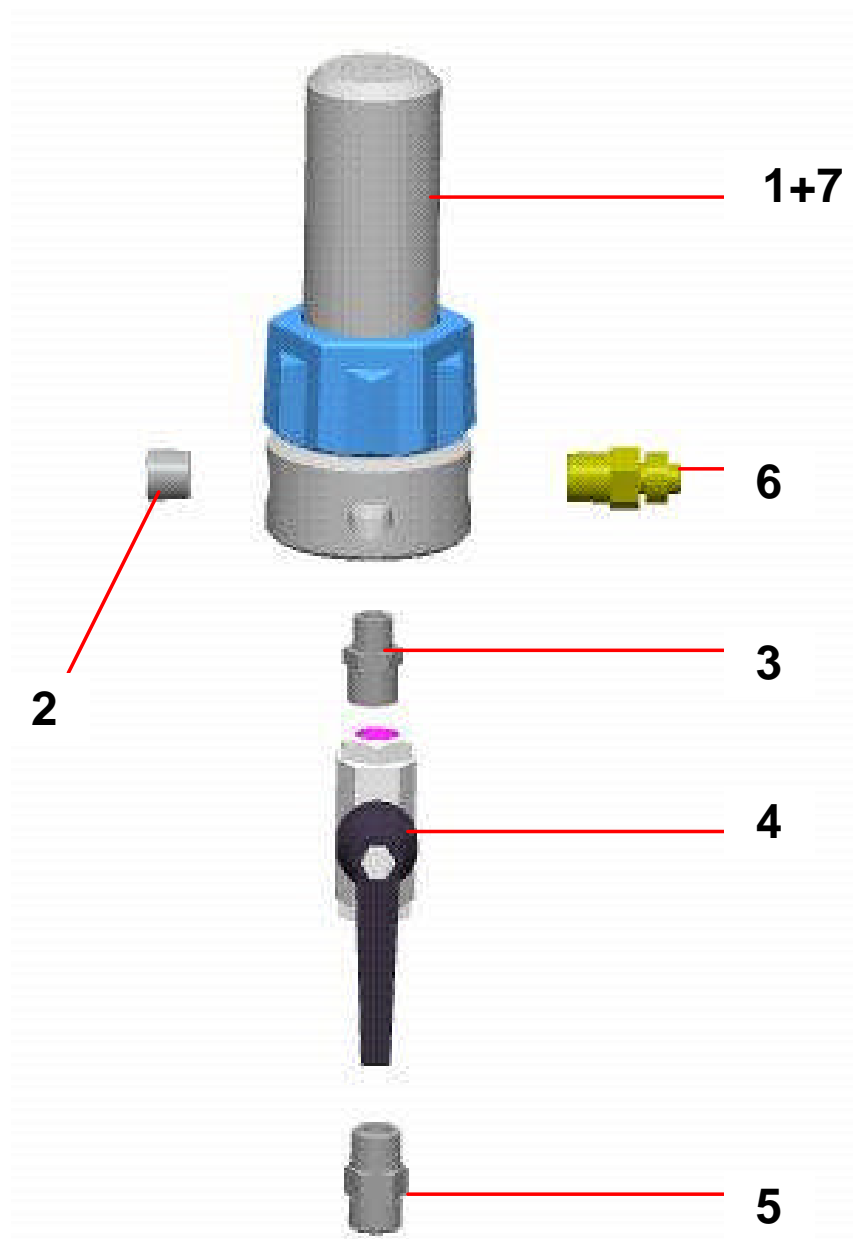
Nota : Cuando encarga Vd. una pieza de repuesto que empieza por un 5, precise Vd. la longitud necesaria.



- \* Pièces de maintenance préconisées tenues en stock
- \* Preceding the index number denotes a suggested spare part.
- \* Bezeichnete Teile sind empfohlene Ersatzteile.
- \* Piezas de mantenimiento preventivas a tener en stock.

|   |   |   |
|---|---|---|
| <b>Doc. 573.299.050</b><br>Date/Datum/Fecha : 10/06/11<br>Annule/Cancela/<br>Ersetzt/Anula : 07/10/04 | <b>Modif. /Änderung :</b> Mise à jour /<br>Update / Aktualisierung /<br>Actualización | <b>Pièces de rechange</b><br><b>Spare parts list</b><br><b>Ersatzteilliste</b><br><b>Piezas de repuesto</b> |
|---|---|---|

|  |   |
|--|---|
| <b>FILTRE PRODUIT HP, modèle 3/8 inox</b>      | <b>HP FLUID FILTER, model 3/8 stainless steel</b> |
| <b>HP MATERIALFILTER, Modell 3/8 Edelstahl</b> | <b>FILTRO PRODUCTO HP, tipo 3/8 inox</b>          |



|  |   |
|--|---|
| <b>FILTRE EQUIPÉ pour pompes AIRMIX®</b>       | <b>FILTRE EQUIPÉ pour pompes AIRLESS®</b>       |
| <b>EQUIPPED FILTER for AIRMIX® pumps</b>       | <b>EQUIPPED FILTER for AIRLESS® pumps</b>       |
| <b>AUSGERÜSTETER FILTER für AIRMIX®-Pumpen</b> | <b>AUSGERÜSTETER FILTER für AIRLESS®-Pumpen</b> |
| <b>FILTRO EQUIPADO para bombas AIRMIX®</b>     | <b>FILTRO EQUIPADO para bombas AIRLESS®</b>     |
| <b># 155.580.300</b>                           | <b># 155.580.400</b>                            |

**PIECES COMMUNES - COMMON PARTS - GLEICHE TEILE - PARTES COMUNES**

| Ind | #           | Désignation                         | Description  | Bezeichnung                                     | Denominación                       | Qté |
|-----|-------------|-------------------------------------|--|---|------------------------------------|-----|
| * 1 | 155.580.200 | Filtre nu inox                      | Bare filter, stainless steel                                       | Nackter Filter - Edelstahl                      | Filtro solo, inox                  | 1   |
| 2   | 905.210.304 | Bouchon inox 3/8 NPT                | Plug , stainless steel 3/8 NPT                                     | Blinstopfen - Edelstahl 3/8 NPT                 | Tapón de inox 3/8 NPT              | 1   |
| 3   | 906.314.204 | Raccord inox M 1/4 - M 3/8          | Fitting, double male, 1/4 - 3/8                                    | Doppelnippel AG 1/4 - AG 3/8                    | Racor inox, M 1/4 - M 3/8          | 1   |
| * 4 | 000.750.040 | Vanne HP FF 3/8 BSP                 | HP valve FF 3/8 BSP  | Kugelhahn, IG 3/8 BSP                           | Válvula, HH 3/8 BSP                | 1   |
| 5   | 050.102.411 | Raccord inox M 18 x 125 - M 3/8 BSP | Adaptor, stainless steel, double male 18x125 - 3/8BSP              | Doppelnippel - Edelstahl AG 3/8 BSP - M 18x1,25 | Racor inox, M 18 x 125 - M 3/8 BSP | 1   |
| 6   | 905.210.503 | Raccord inox M 3/8 NPT - M 1/2 JIC  | Adaptor, stainless steel, double male, 3/8 NPT - # 5 JIC (1/2 JIC) | Doppelnippel Edelstahl 3/8 NPT - 1/2 JIC        | Racor, inox M 3/8 NPT - M 1/2 JIC  | 1   |

**PIECES SPECIFIQUES - SPECIFIC PARTS - SPEZIELLE TEILE - PARTES ESPECIFICAS**

⇒ **Filtre / Filter / Filtro # 155.580.300**

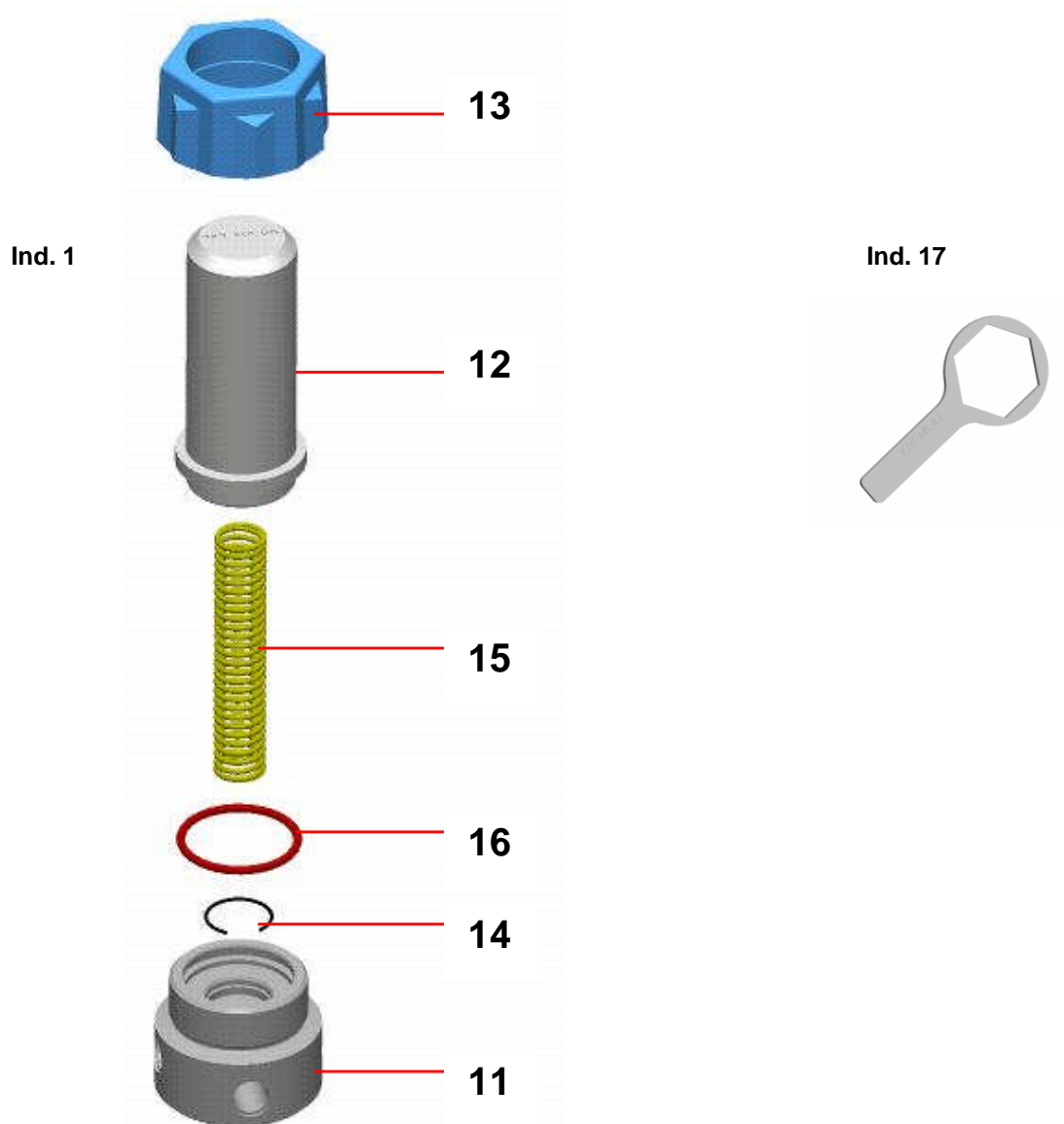
| Ind | #           | Désignation        | Description                   | Bezeichnung                      | Denominación       | Qté |
|-----|-------------|--------------------|-------------------------------|----------------------------------|--------------------|-----|
| * 7 | 000.161.106 | Tamis n° 6 (168 µ) | Screen n° 6 (168 µ - 85 Mesh) | Filterelement Sieb Nr. 6 (168 µ) | Tamiz n° 6 (168 µ) | 1   |

⇒ **Filtre / Filter / Filtro # 155.580.400**

| Ind | #           | Désignation         | Description                    | Bezeichnung                       | Denominación        | Qté |
|-----|-------------|---------------------|--------------------------------|-----------------------------------|---------------------|-----|
| * 7 | 000.161.112 | Tamis n° 12 (280 µ) | Screen n° 12 (280 µ - 55 Mesh) | Filterelement Sieb Nr. 12 (280 µ) | Tamiz n° 12 (280 µ) | 1   |

- \* Pièces de maintenance préconisées tenues en stock
- \* Preceding the index number denotes a suggested spare part.
- \* Bezeichnete Teile sind empfohlene Ersatzteile.
- \* Piezas de mantenimiento preventivas a tener en stock.

|                            |                              |                  |
|----------------------------|------------------------------|------------------|
| FILTRE NU (sans tamis)     | BARE FILTER (without screen) | #<br>155.580.200 |
| NACKTER FILTER (ohne Sieb) | FILTRO SOLO (sin tamiz)      |                  |



| Ind  | #           | Désignation      | Description      | Bezeichnung            | Denominación        | Qté |
|------|-------------|------------------|------------------|------------------------|---------------------|-----|
| 11   | 055.580.201 | Embase 3/8       | Base, model 3/8  | Grundblock, Modell 3/8 | Base, tipo 3/8      | 1   |
| 12   | 055.580.202 | Cuve             | Bowl             | Filterglocke           | Cubeta              | 1   |
| 13   | 055.280.002 | Ecrou            | Nut              | Überwurfmutter         | Tuerca              | 1   |
| 14   | 055.190.007 | Jonc             | Stop ring        | Sicherungsring         | Clips               | 1   |
| 15   | 055.190.005 | Ressort          | Spring           | Feder                  | Muelle              | 1   |
| * 16 | 150.040.327 | Joint (les 5)    | Seal (pack of 5) | Dichtung (5 St.)       | Junta (bolsa de 5)  | 1   |
| 17   | 049.030.018 | Clé de démontage | Wrench           | Schlüssel              | Llave de desmontaje | 1   |



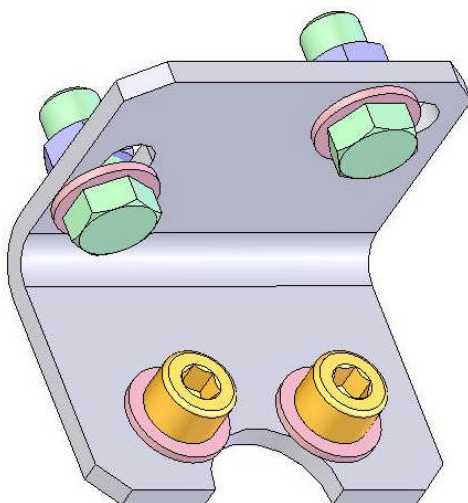
A LA DEMANDE - ON REQUEST - AUF WUNSCH - A PETICIÓN

Ind. 7



| Ind      | #                  | Désignation                | Description                 | Bezeichnung                | Denominación               | Qté      |
|----------|--------------------|----------------------------|-----------------------------|----------------------------|----------------------------|----------|
| -        | 000.161.101        | Tamis n° 1 (37 µ)          | Screen n° 1 (37 µ)          | Sieb Nr. 1 (37 µ)          | Tamiz n° 1 (37µ)           | 1        |
| -        | 000.161.102        | Tamis n° 2 (77 µ)          | Screen n° 2 (77 µ)          | Sieb Nr. 2 (77 µ)          | Tamiz n° 2 (77 µ)          | 1        |
| -        | 000.161.104        | Tamis n° 4 (99 µ)          | Screen n° 4 (99 µ)          | Sieb Nr. 4 (99 µ)          | Tamiz n° 4 (99 µ)          | 1        |
| <b>7</b> | <b>000.161.106</b> | <b>Tamis n° 6 (168 µ)</b>  | <b>Screen n° 6 (168 µ)</b>  | <b>Sieb Nr. 6 (168 µ)</b>  | <b>Tamiz n° 6 (168 µ)</b>  | <b>1</b> |
| -        | 000.161.108        | Tamis n° 8 (210 µ)         | Screen n° 8 (210 µ)         | Sieb Nr. 8 (210 µ)         | Tamiz n° 8 (210 µ)         | 1        |
| <b>7</b> | <b>000.161.112</b> | <b>Tamis n° 12 (280 µ)</b> | <b>Screen n° 12 (280 µ)</b> | <b>Sieb Nr. 12 (280 µ)</b> | <b>Tamiz n° 12 (280 µ)</b> | <b>1</b> |
| -        | 000.161.115        | Tamis n° 15 (360 µ)        | Screen n° 15 (360 µ)        | Sieb Nr. 15 (360 µ)        | Tamiz n° 15 (360 µ)        | 1        |
| -        | 000.161.020        | Tamis n° 20 (510 µ)        | Screen n° 20 (510 µ)        | Sieb Nr. 20 (510 µ)        | Tamiz n° 20 (510 µ)        | 1        |
| -        | 000.161.030        | Tamis n° 30 (750 µ)        | Screen n° 30 (750 µ)        | Sieb Nr. 30 (750 µ)        | Tamiz n° 30 (750 µ)        | 1        |

OPTIONS - ON REQUEST - OPTIONEN - OPCIONES



| Ind | #           | Désignation                                  | Description                                    | Bezeichnung   | Denominación                                      | Qté |
|-----|-------------|--|--|---|---|-----|
| -   | 155.190.105 | Support filtre avec vis, rondelles et écrous | Mounting bracket with screws, washers and nuts | Filterhalterung mit Schrauben, Scheiben und Muttern | Soporte filtro con tornillos, arandelas y tuercas | 1   |



**BOMBA AIRMIX®**  
**y**  
**BOMBA NEUMÁTICA**  
**motor con inversor**  
***MANTENIMIENTO PREVENTIVO***

**TRADUCCIÓN DEL LIBRO ORIGINAL**

***IMPORTANTE: Lea con atención todos los documentos antes de almacenar, instalar o poner en marcha el equipo (uso exclusivamente profesional).***

LAS FOTOGRAFÍAS E ILUSTRACIONES NO SON VINCULANTES. LOS MATERIALES ESTÁN SUJETOS A CAMBIOS SIN PREVIO AVISO.

**KREMLIN - REXSON**  
150, avenue de Stalingrad  
93 245 - STAINS CEDEX – France  
☎ : 33 (0)1 49 40 25 25      Fax : 33 (0)1 48 26 07 16

**[www.kremlin-rexson.com](http://www.kremlin-rexson.com)**

## ▪ BOMBA

Mantener la bomba siempre limpia para obtener un buen funcionamiento.

Si la bomba es de tipo intensive™ :

- Cambiar de manera periódica el disolvente que está en la cubeta prensa guarnición. La coloración del diluyente es normal.

- Una vez vaciado el disolvente sucio, comprobar que la cubeta prensa-guarnición esté limpio y limpiarla de manera regular (Desenroscar el tapón situado en la brida superior).

**Protectores (capó motor, protector de acoplamiento, cárteres,...) se colocan para una utilización segura del material.**

**El fabricante no se hace responsable, en caso de daños corporales, así como de las averías y / o daños del material resultantes de la destrucción, la ocultación o la retirada total o parcial de los protectores.**

Asegurarse que la piña de aspiración esté limpia y en perfecto estado. Limpiar y cambiarla periódicamente

Limpiar la bomba siempre que sea necesario, particularmente en caso de emplear productos que depositan cargas.

**Nunca dejar la bomba completamente vacía.**

**Para una parada de corta duración, no es necesario efectuar una limpieza : dejar la bomba lleno de producto.**

**Para una parada de larga duración, llenarla con disolvente limpio.**

## ▪ PISTOLA

Seguir las normas de mantenimiento corrientes indicadas en el libro de instrucciones de la pistola (consultar el libro de instrucciones de la pistola).

## ▪ FILTRO

Si la bomba está equipada con un filtro a la salida producto, seguir las normas de mantenimiento corrientes indicadas en el libro de instrucciones del libro (consultar el libro de instrucciones del filtro).



**BOMBA AIRMIX ®**  
**y**  
**BOMBA NEUMÁTICA**  
**motor con inversor**  
***INCIDENCIAS DE FUNCIONAMIENTO***

**TRADUCCIÓN DEL LIBRO ORIGINAL**

***IMPORTANTE: Lea con atención todos los documentos antes de almacenar, instalar o poner en marcha el equipo (uso exclusivamente profesional).***

LAS FOTOGRAFÍAS E ILUSTRACIONES NO SON VINCULANTES. LOS MATERIALES ESTÁN SUJETOS A CAMBIOS SIN PREVIO AVISO.

**KREMLIN - REXSON**

150, avenue de Stalingrad

93 245 - STAINS CEDEX – France

☎ : 33 (0)1 49 40 25 25      Fax : 33 (0)1 48 26 07 16

**[www.kremlin-rexson.com](http://www.kremlin-rexson.com)**

| DEFECTO   | SOLUCIÓN   |
|---|--|
| La bomba no arranca.  | Comprobar la alimentación en aire de la bomba.   |
| Problemas de llenado :<br><br>→ Siempre sale aire por la pistola.<br><br>→ No sale nada por la pistola.                                 | Comprobar que la pistola esté abierta y que expulse aire.<br><br>La bomba aspira aire por el racor o por la caña de aspiración.<br><br>Comprobar las válvulas de la bomba. Si una de ellas está pegada, intentar despegarla soplando aire comprimido por el racor de aspiración de la bomba. |
| La bomba sigue funcionando con la pistola cerrada :<br><br>→ Se para únicamente en la bajada.<br><br>→ Se para únicamente en la subida. | Comprobar la válvula de expulsión o la guarnición móvil.<br><br>Comprobar la válvula de aspiración.  |
| La bomba llega al tope y no efectúa la inversión.   | Comprobar el muelle del inversor del motor.<br><br>Lubricar el inversor con aceite de tipo HP 150.<br><br>Comprobar la presencia de aire de pilotaje (según el tipo de motor).   |
| En la bomba de tipo intensive™, el disolvente en la cubeta se colora rápidamente.   | Comprobar la guarnición superior (apretar la cubeta prensaestopa o cambiar las juntas si el defecto sigue persistiendo).   |
| En la bomba de tipo FLOWMAX®, fuga de producto por la base del motor.   | Comprobar el estado del fuelle.  |
| Problemas de pulverización.   | Consultar el libro de instrucciones de la pistola.   |
| Caída del caudal producto.  | Consultar el libro de instrucciones del filtro.  |



# **BOMBA AIRMIX ® y BOMBA NEUMÁTICA motor con inversor**

## ***PRINCIPIO DE FUNCIONAMIENTO Y PUESTA EN MARCHA***

### **TRADUCCIÓN DEL LIBRO ORIGINAL**

***IMPORTANTE: Lea con atención todos los documentos antes de almacenar, instalar o poner en marcha el equipo (uso exclusivamente profesional).***

LAS FOTOGRAFÍAS E ILUSTRACIONES NO SON VINCULANTES. LOS MATERIALES ESTÁN SUJETOS A CAMBIOS SIN PREVIO AVISO.

#### **KREMLIN - REXSON**

150, avenue de Stalingrad

93 245 - STAINS CEDEX – France

☎ : 33 (0)1 49 40 25 25      Fax : 33 (0)1 48 26 07 16

**[www.kremlin-rexson.com](http://www.kremlin-rexson.com)**

## 1. PRINCIPIO DE FUNCIONAMIENTO

La bomba (A) se compone de :

- un motor alternativo neumático (B).
- una sección hidráulica (C) unida mecánicamente al motor (B).

El motor está alimentado en aire comprimido mediante el manorreductor (D) (pomo rojo). La presión se indica en el manómetro (E).

Durante su movimiento alternativo, el motor arrastra el pistón de la sección hidráulica (C), se aspira la pintura en (L) y se la expulsa en (N). Por construcción, esta presión es siempre igual a la presión que se lee en el manómetro (E) multiplicada por la relación de la bomba.

Cuando la bomba está equipada de un manorreductor (F) (pomo gris), éste permite regular la presión de aire de pulverización de la pistola.

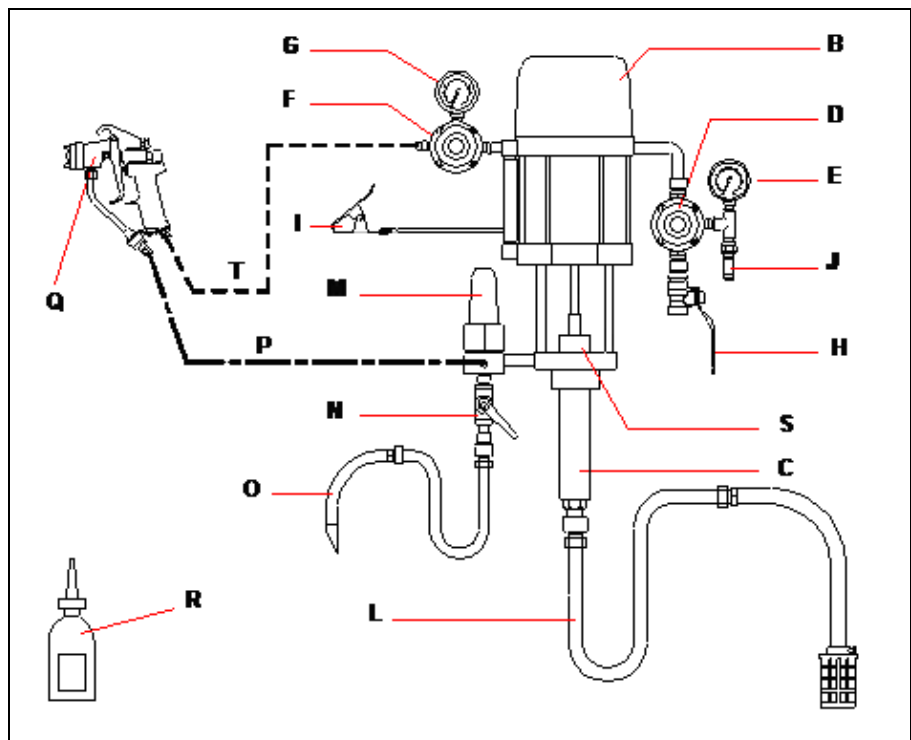
- ⇒ Para regular el caudal de pintura, se gira el pomo rojo (D) (lectura en el manómetro E).
- ⇒ Para regular el aire de pulverización, se gira el pomo gris (F) (lectura en el manómetro G).

Las bombas son de tipo intensive™ o de tipo FLOWMAX® (con fuelle).

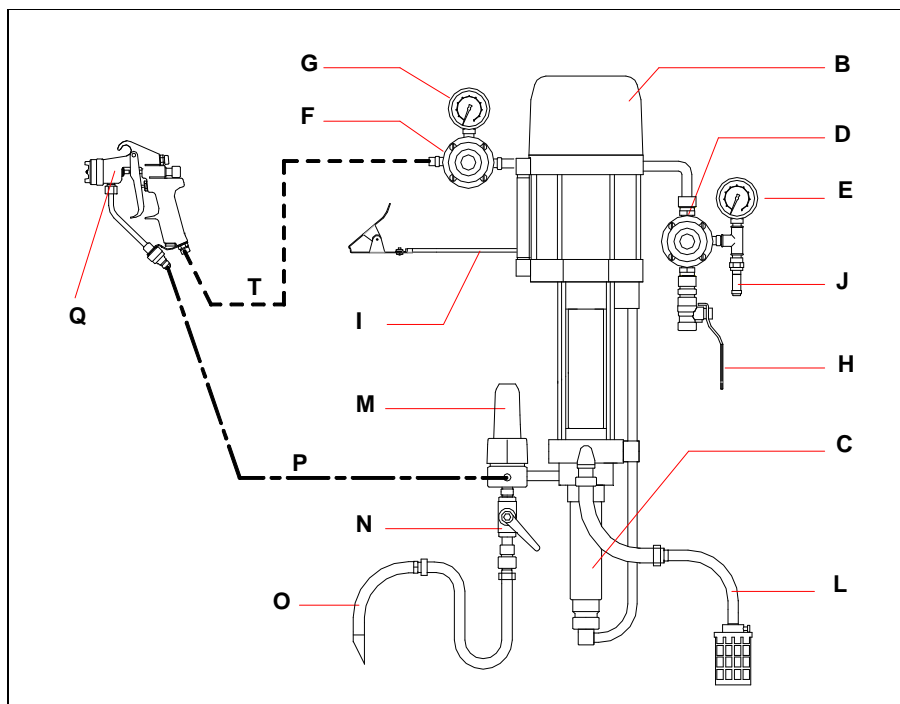
## 2. PUESTA EN MARCHA

### 2-1 BOMBA ALIMENTADA EN ASPIRACIÓN

BOMBA INTENSIVE™



## BOMBA FLOWMAX ®



### Denominaciones :

|   |   |   |  |
|---|---|---|--|
| A | Bomba (B + C) intensive™ o FLOWMAX ®          | L | Caña de aspiración (según el modelo)                     |
| B | Motor   | M | Filtro acumulador (según el modelo)                      |
| C | Hidráulica                                    | N | Válvula de purga (según el modelo)                       |
| D | Manorreductor "AIRE MOTEUR"                   | O | Caña de purga (según el modelo)                          |
| E | Manómetro                                     | P | Tubería de producto HP                                   |
| F | Manorreductor "AIRE PISTOLA (según el modelo) | Q | Pistola  |
| G | Manómetro (según el modelo)                   | R | Disolvente T (1/4 l)<br>(sólo para bomba intensive™)     |
| H | Válvula de llegada de aire                    | S | Cubeta prensa guarnición<br>(sólo para bomba intensive™) |
| I | Toma de tierra                                | T | Tubería aire (calidad antiestática)                      |
| J | Valvula de descarga                           |   |  |

(Para todo montaje particular, tomar contacto con KREMLIN REXSON).

**Nota :** Si la bomba está equipada de un filtro acumulador (M), este filtro se constituye de un tamiz de inox nº 6 (calibre filtración : 168 micra o 85 mesh). Este tamiz se adapta a la utilización de una pistola AIRMIX equipada con una boquilla de calibre 6. Si Vd. pulveriza el producto con otra boquilla, elija otro tamiz (consultar el libro de instrucciones del filtro). Adaptar el tamiz al uso.

Para poner en marcha la bomba, es necesario :

- 1 - Conectar la bomba a una toma de tierra.
- 2 - **Si la bomba es de tipo intensive™, llenar la cubeta prensa-guarnición (S) con disolvente T (R) o un disolvente apropiado al producto utilizado.**
- 3 - Desenroscar los manorreductores neumáticos (D y F).
- 4 - Conectar el equipo de aire a la red neumática (aire limpio - Presión < 6 bar). Instalar un depurador de aire 3/4" (o 3/8" si la bomba está equipada de un motor 5000/4) si eso es necesario.
- 5 - Conectar todas las tuberías, tubería de aire y tubería producto (P), así como la pistola (Q).  
**Nota :** Cumplir con los diámetros de las tuberías preconizadas en las especificaciones de la bomba.
- 6 - Sacar el cabezal de la pistola desenroscando el anillo de cabeza.



#### ■ LIMPIEZA CON DISOLVENTE

- 7 - Introducir la caña de aspiración (L) y la caña de purga (O) en el recipiente lleno de disolvente de limpieza apropiado a la pintura.
- 8 - Abrir la válvula de purga (N).
- 9 - Abrir la válvula (H) del equipo de aire de la bomba para alimentar el motor.

**Nota** : Si este motor es de tipo 5000, éste necesita aire de pilotaje para funcionar. La presión de alimentación en aire está preregulada en el taller a 4 bar máximo.

- 10 - Roscar **poco a poco** el manorreductor neumático (D) hasta que la bomba empiece a funcionar (presión entre 0,5 y 1 bar).
- 11 - Observar la purga (O); unas burbujas de aire salen de ella. Cuando estas burbujas desaparezcan, cerrar la válvula de purga (N).

#### ■ LLENADO CON PRODUCTO

- 12 - Sacar la caña de aspiración (L) y la caña de purga (O) del recipiente de disolvente e introducirlas en el recipiente de producto de pulverización.
- 13 - Abrir la válvula de purga (N), espere que el producto salga de manera continua y cerrar la válvula de purga (N).
- 14 - Dirigir la pistola, no alimentada en aire, hacia el recipiente de producto y apretar el gatillo hasta que el producto salga de manera continua.

#### ■ TRABAJO

- 15 - Volver a montar el anillo y la cabezal sobre la pistola.
- 16 - Regular el manorreductor (D) para obtener la presión y el caudal producto deseados.
- 17 - Roscar **poco a poco** el manorreductor neumático (F) para ajustar la presión de aire a la pistola y obtener una pulverización correcta.

**Nota** : Algunas de estas bombas no tienen en estandar un manorreductor de aire de pulverización (F).

Vd. puede instalar un kit de aire de pulverización en el equipo de aire de la bomba para proveer con aire comprimido la pistola si eso es necesario.

## 2-2 BOMBA ALIMENTADA EN CEBADURA (CIRCULATING)

Conectar la entrada producto de la bomba con la tubería de alimentación del circulating y poner en marcha la bomba como indicado antes.

**Si la bomba es de tipo FLOWMAX ® :**

**OJO :**

- **Presión de cebadura de la hidráulica** : 2 bar máximo
- **IMPERATIVO : No crear sobrepresión**
- **NUNCA hacer funcionar** la bomba cuando una **válvula de aislamiento situada en el circuito de alimentación** (más arriba de la hidráulica FLOWMAX ®) está cerrada para impedir **la deterioración irreversible del fuelle**.
- **No instalar** un regulador de producto en el cicuito de alimentación o dispositivos que pueden funcionar como una **válvula antirretorno**.

### 3. PARADA DE FINAL DE TRABAJO

#### ▪ PARADA DE CORTA DURACIÓN

- 1 - Reducir la presión del manorreductor (D) hasta leer **0 bar** en el manómetro (E).
- 2 - Apretar el gatillo de la pistola para descomprimir el circuito del producto.
- 3 - Desenroscar el manorreductor de aire de la pistola (F) o cortar la llegada de aire a la pistola.
- 4 - Sacar la cabezal de la pistola, (cabezal y boquilla para pistola AIRMIX ® ) e introducirla en el disolvente.

#### ▪ PARADA DE LARGA DURACIÓN

- 1 - Reducir la presión del manorreductor (D) hasta leer **1 bar** en el manómetro (E).
- 2 - Desenroscar el manorreductor de la pistola (F) o cortar la llegada en aire de la pistola.
- 3 - Sacar la cabezal de la pistola, (cabezal y boquilla para pistola AIRMIX ® ) e introducirla en el disolvente.
- 4 - Abrir la válvula de purga. La bomba tiene que empezar a funcionar. Si funciona muy rápidamente, reducir otra vez la presión del manorreductor (D).
- 5 - Salir la caña de aspiración y la caña de purga del recipiente producto e introducirlas en el recipiente lleno de disolvente. Tomar todas las precauciones de uso cuando esté en presencia de disolventes inflamables.
- 6 - Cuando el disolvente salga limpio, cerrar la válvula de purga.
- 7 - Dirigir la pistola hacia el recipiente de producto y apretar el gatillo. Cuando el disolvente salga, dirigir la pistola hacia el bote de disolvente.
- 8 - Cuando el disolvente salga limpio, soltar el gatillo de la pistola.

**Nota : Si la bomba es de tipo intensive™, soltar el gatillo cuando el pistón de la bomba esté en posición baja. Tiene que estar en el disolvente para impedir que se deterioren las juntas cuando se pone de nuevo en marcha la bomba.**

- 9 - Desenroscar completamente el manorreductor (D) y cortar la llegada en aire (válvula H).
- 10 - Apretar de nuevo el gatillo de la pistola para descomprimir las tuberías. Así, la bomba y la tubería se dejan lleno de disolvente a la presión atmosférica.

### 4. SEGURIDAD

**Protectores (capó motor, protector de acoplamiento, cárteres,...) se colocan para una utilización segura del material.**

**El fabricante no se hace responsable, en caso de daños corporales, así como de las averías y / o daños del material resultantes de la destrucción, la ocultación o la retirada total o parcial de los protectores.**

El circuito de aire del motor lleva incorporado una válvula de descarga precintada a 6,5 bar. Este dispositivo protege el motor de la bomba evitando que pueda ser dañado por una sobrepresión.



## **BOMBAS FLOWMAX®**

**08-120 F / 08-120 FT  
16-120 F / 16-120 FT**

**CARACTERÍSTICAS TÉCNICAS**

### **TRADUCCIÓN DEL LIBRO ORIGINAL**

***IMPORTANTE: Lea con atención todos los documentos antes de almacenar, instalar o poner en marcha el equipo (uso exclusivamente profesional).***

LAS FOTOGRAFÍAS E ILUSTRACIONES NO SON VINCULANTES. LOS MATERIALES ESTÁN SUJETOS A CAMBIOS SIN PREVIO AVISO.

#### **KREMLIN - REXSON**

150, avenue de Stalingrad

93 245 - STAINS CEDEX – France

**☎** : 33 (0)1 49 40 25 25      Fax : 33 (0)1 48 26 07 16

**[www.kremlin-rexson.com](http://www.kremlin-rexson.com)**

## 1. DESCRIPCIÓN

- Bomba neumática con estanqueidad mediante fuelle
- Simple de empleo y fácil de mantenimiento. No necesita lubricación especial

### Recomendada para :

- Alimentar una o varias pistolas
- Pinturas con disolventes o hidrosolubles de viscosidad inferior a 1 000 mPa/s

## 2. CARACTERÍSTICAS TÉCNICAS

### ■ CARACTERÍSTICAS BOMBAS FLOWMAX® 08-120 F & 08-120 FT

Tipo motor ..... 1000-4 o 1000-4T  
Tipo cuerpo de bomba ..... FLOWMAX 120 F  
Relación de presión teórica ..... 8/1

#### Materiales en contacto con el producto :

Inox cromado duro, Inox, Carburo.

#### Guarniciones de estanqueidad :

Fuelle : polietileno  
Superior fija : GT (polietileno)  
Inferior móvil : polietileno

|   |                     |
|---|---------------------|
| Carrera del motor                       | 100 mm              |
| Sección del motor                       | 100 cm <sup>2</sup> |
| Sección de la hidráulica                | 12 cm <sup>2</sup>  |
| Volumen de producto expulsado por ciclo | 240 cc              |
| Número de ciclos por litro de producto  | 4                   |
| Caudal (30 ciclos)                      | 7,2 l               |
| Presión máxima de entrada del aire      | 6 bar               |
| Presión máxima de producto              | 45 bar              |
| Presión sonora ponderada (LAeq)         | 76 dBa              |
| Temperatura máxima de uso               | 50° C               |
| Peso (bomba mural)                      | 32 kg               |

### ■ CARACTERÍSTICAS BOMBAS FLOWMAX® 16-120 F & 16-120 FT

Tipo motor ..... 2000-4 o 2000-4T  
Tipo cuerpo de bomba ..... FLOWMAX 120 F  
Ratio de presión teórica ..... 16/1

#### Materiales en contacto con el producto :

Inox cromado duro, Inox, Carburo

#### Guarniciones de estanqueidad :

Fuelle : polietileno  
Superior fija : GT (polietileno)  
Inferior móvil : polietileno

|   |                     |
|---|---------------------|
| Carrera del motor                       | 100 mm              |
| Sección motor                           | 200 cm <sup>2</sup> |
| Sección hidráulica                      | 12 cm <sup>2</sup>  |
| Volumen de producto entregado por ciclo | 240 cc              |
| Número de ciclos por litro de producto  | 4                   |
| Caudal (30 ciclos)                      | 7,2 l               |
| Presión máxima de entrada del aire      | 6 bar               |
| Presión máxima de producto              | 90 bar              |
| Presión sonora ponderada (LAeq)         | 78 dBa              |
| Temperatura máxima de uso               | 50° C               |
| Peso (bomba mural)                      | 32 kg               |

## ■ RACORES

|          |         | Bomba sola   | Bomba equipada                               |
|----------|---------|--|--|
| Aire     | Llegada | Motor estandar : Hembra 3/8 NPS<br>Motor turbo : Macho 3/4 NPS | Hembra 3/4 BSP<br>(válvula - equipo de aire) |
| Producto | Llegada | Hembra 1/2 BSP   | Macho 26x125                                 |
|          | Salida  | Hembra 1/2 NPS   | Macho 1/2 JIC (salida del filtro)            |

## ■ TUBERÍAS DE CONEXIONES

Tubería de alimentación en aire de la bomba ( $\varnothing$  mínimo para 5 metros de largo) :  $\varnothing$  16 mm

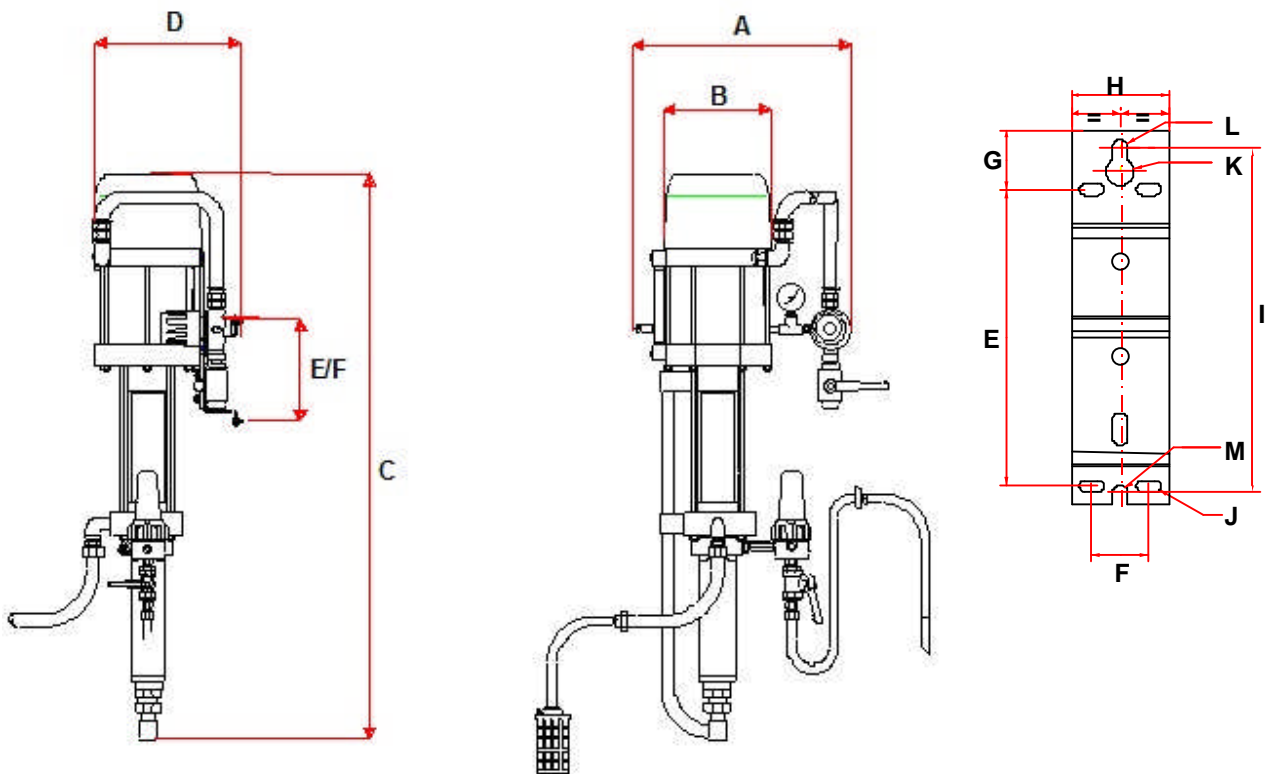
Tubería producto AIRMIX® (entre salida producto de la bomba y pistola) :  $\varnothing$  4,8 mm int.

Tubería de aire (entre manorreductor "AIRE PISTOLA" y pistola) :  $\varnothing$  7 mm int.

Para circulating : Tubería producto HP (a la salida producto de la bomba) :  $\varnothing$  9,52 mm int. mínimo

## ■ DIMENSIONES

| Índ | mm              | Índ | mm  | Índ. | mm    | Índ | mm                 | Índ | mm               | Índ | mm              |
|-----|-----------------|-----|-----|------|-------|-----|--------------------|-----|------------------|-----|-----------------|
| A   | 400             | B   | 220 | C    | 1050  | D   | 270                | E   | 182              | F   | 35              |
| G   | 36,5            | H   | 60  | I    | 211,5 | J   | $\varnothing$ 7x15 | K   | $\varnothing$ 17 | L   | $\varnothing$ 9 |
| M   | $\varnothing$ 9 |     |     |      |       |     |                    |     |                  |     |                 |

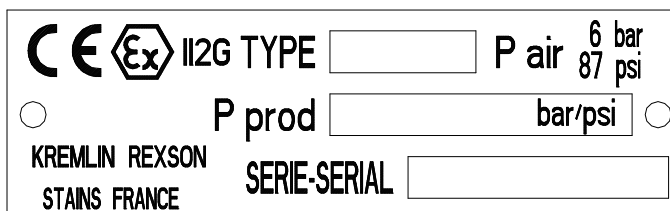


### 3. INSTALACIÓN

Las bombas de pintura se conciben para estar en una cabina de pintura.

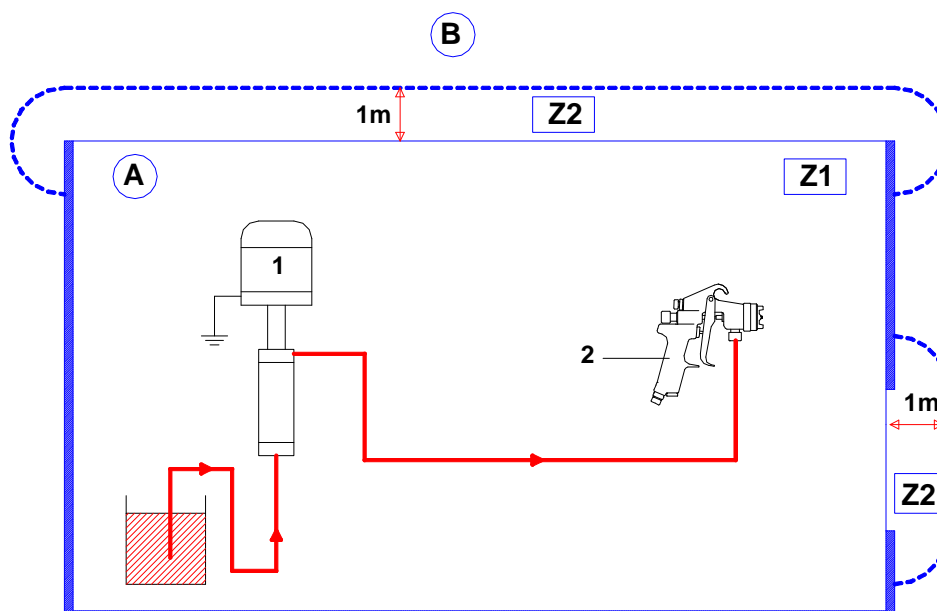
#### ■ DESCRIPCIÓN DEL MARCADO DE LA PLACA DE FIRMA

Marcado determinado por la  
directiva ATEX



|   |   |
|---|---|
| <b>KREMLIN REXSON<br/>STAINS FRANCE</b> | Razón social y dirección del fabricante   |
| <b>TYPE xx</b>                          | Tipo de bomba   |
| <b>Ex II 2 G</b>                        | <b>II</b> : grupo II <b>2</b> : categoría 2<br>Material de superficie para un ambiente en el cual atmósferas explosivas debido a gases, vapores, nieblas pueden manifestarse ocasionalmente en funcionamiento normal.<br><b>G</b> : gas |
| <b>P prod : xx bar / xx psi</b>         | Presión producto máxima a la salida de la bomba   |
| <b>P air : 6 bar / 87 psi</b>           | Presión máxima de alimentación en aire del motor de la bomba  |
| <b>Serie / Serial</b>                   | Número entregado por KREMLIN REXSON. Las 2 primeras cifras indican el año de fabricación.   |

#### ■ ESQUEMA DE INSTALACIÓN



| Índ. | Descripción   |
|------|---|
| A    | Zona explosiva<br>zona 1 (Z1) o zona 2 (Z2) : cabina de pintura |
| B    | Zona non explosiva  |

| Índ. | Descripción |
|------|-------------|
| 1    | Bomba       |
| 2    | Pistola     |



La distancia de 1 metro que se menciona en los esquemas sólo se da como dato orientativo y no podría comprometer la responsabilidad de KREMLIN REXSON. El utilizador se hace responsable de la delimitación exacta de las zonas que depende de los productos utilizados, del ambiente del material y de las condiciones de utilización (consulte la norma EN 60079-10).

Esta distancia de 1 metro podría entonces adaptarse si el análisis que lleva a cabo el utilizador lo necesita.



*Nota: Elegir la bomba para que la presión producto que suministra la bomba sea en relación con el tipo de pistola elegido.*