



**DOCUMENTATION - DOKUMENTATION - DOCUMENTACIÓN**

**POMPE / PUMP / PUMPE / BOMBA**

**40.130F2**

**AIRLESS<sup>®</sup> FLOWMAX<sup>®</sup>**

**Notice / Manual / Betriebsanleitung / Libro : 582.009.110 - 1605**

*Date / Datum / Fecha : 27/05/16*

*Annule / Supersede / Ersetzt / Anula :*

*Modif. / Änderung :*

**NOTICE ORIGINALE / TRANSLATION FROM THE ORIGINAL MANUAL**  
**/ ÜBERSETZUNG DER ORIGINAL BETRIEBSANLEITUNG**  
**/ TRADUCCIÓN DEL MANUAL ORIGINAL**

***IMPORTANT : Lire attentivement tous les documents avant le stockage, l'installation ou la mise en service du matériel concerné (à usage strictement professionnel).***

***Before assembly and start-up, please read and clearly understand all the documents relating to this equipment (professional use only).***

***WICHTIGER HINWEIS: Vor Lagerung, Installation oder Inbetriebnahme des Geräts bitte sämtliche Dokumente sorgfältig lesen (Einsatz nur von geschultem Personal).***

***IMPORTANTE : Lea con atención todos los documentos antes de almacenar, instalar o poner en marcha el equipo (uso exclusivamente profesional).***

*PHOTOS ET ILLUSTRATIONS NON CONTRACTUELLES. MATERIELS SUJETS A MODIFICATION(S) SANS PREAVIS.*

*THE PICTURES AND DRAWINGS ARE NON CONTRACTUAL. WE RESERVE THE RIGHT TO MAKE CHANGES WITHOUT PRIOR NOTICE.*

*ALLE IN DIESEM DOKUMENT ENTHALTENEN SCHRIFTLICHEN ANGABEN UND ABBILDUNGEN STELLEN DIE NEUESTEN PRODUKTINFORMATIONEN DAR. WIR BEHALTEN UNS DAS RECHT VOR, JEDERZEIT OHNE VORANKÜNDIGUNG ÄNDERUNGEN VORZUNEHMEN.*

*LAS FOTOGRAFÍAS E ILUSTRACIONES NO SON VINCULANTES. LOS MATERIALES ESTÁN SUJETOS A CAMBIOS SIN PREVIO AVISO.*

**KREMLIN - REXSON**

150, avenue de Stalingrad

93 245 - STAINS CEDEX - France

 : 33 (0)1 49 40 25 25      Fax : 33 (0)1 48 26 07 16

**[www.kremlin-rexson.com](http://www.kremlin-rexson.com)**



# INSTRUCCIONES DE SEGURIDAD Y DE INSTALACIÓN

## TRADUCCIÓN DEL LIBRO ORIGINAL

***IMPORTANTE: Lea con atención todos los documentos antes de almacenar, instalar o poner en marcha el equipo (uso exclusivamente profesional).***

LAS FOTOGRAFÍAS E ILUSTRACIONES NO SON VINCULANTES. LOS MATERIALES ESTÁN SUJETOS A CAMBIOS SIN PREVIO AVISO.

### **KREMLIN - REXSON**

150, avenue de Stalingrad

93 245 - STAINS CEDEX – France

☎ : 33 (0)1 49 40 25 25      Fax : 33 (0)1 48 26 07 16

**[www.kremlin-rexson.com](http://www.kremlin-rexson.com)**

# 1. SEGURIDAD

## NORMAS GENERALES DE SEGURIDAD



**¡OJO!** : Este equipo puede ser peligroso si no lo utiliza, lo desmonta y lo vuelve a montar en conformidad con las instrucciones mencionadas en este libro y en todas las Normas Europeas y reglamentación nacional de seguridad aplicables.

Leer con atención todas las instrucciones más adelante antes de poner en marcha el equipo.

Utilizar este equipo supone que el personal ha seguido la formación adecuada (para obtener una formación indispensable, consulte el centro de formación habilitado "KREMLIN REXSON UNIVERSITY" en Stains).

El responsable de taller debe comprobar que el personal haya leído y entendido todas las instrucciones de seguridad de este equipo, así como las que se refieren a otros componentes y accesorios de la instalación.

Leer con atención todas las instrucciones de utilización y las etiquetas de los equipos antes de poner en marcha el equipo.

Una utilización inadecuada o un funcionamiento inadecuado puede provocar lesiones graves. Este material es sólo para uso profesional. Utilizarlo para el uso al cual se especifica.

**Protectores (capó motor, protector de acoplamiento, cárteres,...) se colocan para una utilización segura del material.**

**El fabricante no se hace responsable, en caso de daños personales, así como de las averías y / o daños del material, resultantes de la destrucción, la ocultación o la retirada total o parcial de los protectores.**

No modificar o transformar el material. KREMLIN REXSON suministra o aprueba en exclusiva las piezas y accesorios. Comprobar el material periódicamente. Cambiar las piezas defectuosas o desgastadas.

**Nunca ir más allá de las presiones máximas de trabajo de los componentes del equipo.**

Siempre respetar las leyes en vigor en materia de seguridad, incendios y electricidad del país donde se utilizará el material. Utilizar productos o disolventes compatibles con las piezas en contacto con el producto (Consultar ficha técnica del fabricante del producto).

## PICTOGRAMAS

¡OJO! : PELLIZCO	¡OJO! : ELEVADOR EN MOVIMIENTO	¡OJO! : PARTES EN MOVIMIENTO	¡OJO! : PALETA EN MOVIMIENTO	NO SUPERE ESTA PRESIÓN	¡OJO! : ALTA TENSIÓN
VÁLVULA DE DESPRESURIZACIÓN O DE PURGA	¡OJO! : TUBERÍA BAJO TENSIÓN	OBLIGATORIO LLEVAR GAFAS PROTECTORAS	OBLIGATORIO LLEVAR GUANTES PROTECTORES	RIESGOS DE EMANACIÓN DE PRODUCTO	¡OJO! : PARTES O SUPERFICIES CALIENTES
¡OJO! : ELECTRICIDAD	¡OJO! : RIESGOS DE INFLAMACIÓN	RIESGO DE EXPLOSIÓN	TOMA DE TIERRA	PELIGRO (USUARIO)	PELIGRO LESIONES GRAVES

### PELIGROS INCENDIO - EXPLOSIÓN - ARCO ELÉCTRICO - ELECTRICIDAD ESTÁTICA

Una toma de tierra incorrecta, una ventilación insuficiente, llamas o chispas pueden provocar explosión o incendio y causar heridas graves. Para impedir estos riesgos, particularmente durante la utilización de las bombas, es conveniente seguir las instrucciones siguientes :



- Conectar a la tierra el material, las piezas a tratar, los bidones de producto y de limpieza,
- Comprobar la correcta ventilación de la zona,
- Mantener la zona de trabajo limpia y sin trapos, papeles, disolventes,
- No hacer funcionar conmutadores eléctricos en presencia de vapores o durante las aplicaciones,
- Interrumpir inmediatamente la aplicación en presencia de arcos eléctricos,
- Almacenar todos los líquidos fuera de la zona de trabajo,
- Utilizar productos cuyo punto de inflamación es lo más alto posible, para impedir todo riesgo de formación de los gases y vapores inflamables (consultar los datos de seguridad de los productos),
- Equipar los bidones con tapas para reducir la difusión de gas y vapores en la cabina.

### PELIGROS DE LOS PRODUCTOS TÓXICOS

Los productos o vapores tóxicos pueden provocar heridas graves en contacto con el cuerpo, los ojos, bajo la piel, pero también por inyección o inhalación.

Es imperativo:



- Conocer el tipo de producto utilizado y los peligros que representa,
- Almacenar los productos en zonas apropiadas,
- Colocar el producto utilizado durante la aplicación en un recipiente adecuado,
- Vaciar los productos en conformidad con la legislación del país donde se utiliza el material,
- Llevar ropa y protecciones adecuadas,
- Llevar gafas, orejeras, guantes, zapatos, monos protectores y máscaras para las vías respiratorias. (Consultar el capítulo "Protección individual" de la guía de selección KREMLIN).



¡OJO!



Prohibido utilizar disolventes con base de hidrocarburo halogenado, así como productos que contienen estos disolventes en presencia de **aluminio** o **cinc**. Al no respetar estas instrucciones, el usuario se expone a riesgos de explosión que provocan heridas graves o mortales.

## PRECONIZACIONES RELATIVAS A LOS EQUIPOS

**Protectores (capó motor, protector de acoplamiento, cárteres,...) se colocan para una utilización segura del material.**  
**El fabricante no se hace responsable, en caso de daños personales, así como de las averías y / o daños del material, resultantes de la destrucción, la ocultación o la retirada total o parcial de los protectores.**

### **BOMBA**

Es imperativo comprobar las compatibilidades de los motores y de las bombas antes de acoplarlos, así como leer y entender las instrucciones particulares de seguridad. Estas instrucciones se encuentran en los libros de instrucciones de las bombas.



El motor neumático está destinado a acoplarse con una bomba. Nunca modificar el sistema de acoplamiento. Dejar las manos fuera de las piezas en movimiento. Estas piezas deben ser limpias. Antes de poner en marcha o utilizar la bomba, leer con atención las ETAPAS DE DESCOMPRESIÓN. Comprobar que las válvulas de aire de descompresión y de purga funcionen correctamente.

### **TUBERÍAS**

- Alejar las tuberías de las zonas de circulación, de las piezas en movimiento y de las zonas calientes.
- Nunca exponer las tuberías de producto a temperaturas superiores a 60°C o inferiores a 0°C.
- No utilizar las tuberías para arrastrar o desplazar el material.
- Apretar todos los racores, así como las tuberías y los racores de unión antes de poner en marcha el equipo.
- Comprobar las tuberías regularmente, cambiarlas en caso de desgaste.
- Nunca superar la presión de servicio indicada en la tubería (PS).

### PRODUCTOS EMPLEADOS

Teniendo en cuenta que los usuarios emplean una diversidad de productos, y que es imposible enumerar la totalidad de las características de las sustancias químicas, de sus interacciones y de su evolución en el tiempo, KREMLIN REXSON no podrá ser responsable :

- de la incorrecta compatibilidad de los materiales en contacto,
- de los riesgos inherentes para con el personal y el medioambiente,
- de los desgastes, de los desajustes de regulación o del mal funcionamiento del material o de las máquinas, así como de las calidades del producto final.

El usuario tendrá que identificar e impedir los peligros potenciales inherentes, como vapores tóxicos, incendios o explosiones cuando se utilizan los productos. Tendrá que establecer los riesgos de reacciones inmediatas o debidos a las exposiciones frecuentes sobre el personal.

KREMLIN REXSON declina toda responsabilidad, por heridas corporales o psíquicas o por prejuicios materiales directos o indirectos debidos a la utilización de sustancias químicas.

## 2. MANIPULACIÓN



**Compruebe el peso y las dimensiones del equipo.**

**(☞ consulte párrafo "Características" del libro de instrucciones)**

Si el peso o las dimensiones son importantes, el equipo debe manipularse con medios apropiados. Sólo un personal especializado puede llevar a cabo la manipulación y el desplazamiento de la máquina, que se efectuará en un lugar horizontal, correctamente despejado para impedir riesgos de caída y de aplastamiento de personas.

El centro de gravedad no está en el centro de la máquina: efectúe a mano una prueba de estabilidad después de levantar el conjunto unos 10 cm máximo.

La manipulación del conjunto (ej.: bomba en elevador) se efectuará mediante una carretilla elevadora cojiendo el conjunto por debajo del chasis.



**Nota : Cada motor de bomba se equipa con un anillo. Este anillo sirve para elevar una bomba y no debe en ningún caso utilizarse para la manipulación de una máquina completa.**

## 3. ALMACENAMIENTO

Almacenamiento antes de instalar el equipo

- Temperatura ambiente de almacenamiento : 0 / +50 °C,
- Proteger el conjunto del polvo, del agua, de la humedad y de los choques.

Almacenamiento después de instalar el equipo :

- Temperatura de funcionamiento : +15 / +35° C,
- Proteger el conjunto del polvo, del agua, de la humedad y de los choques.

## 4. INSTALACIÓN EN LA ZONA DE TRABAJO

La máquina está en un suelo horizontal, estable (ej : suelo de hormigón).



**Para impedir riesgos causados por la electricidad estática, el material, así como sus componentes, deben estar conectados a tierra.**

- **Para los equipamientos de bombeo** (bombas, elevadores, chasis...), se fija un hilo de sección 2,5 mm<sup>2</sup> en el material. Utilizar este hilo para conectar el material "a tierra". En los casos de medio ambiente severos (protección mecánica del hilo de toma a tierra insuficiente, vibraciones, material móvil...), dónde los daños de la función de toma a tierra son probables, el usuario deberá sustituir al hilo de 2,5 mm. <sup>2</sup> proporcionado, por un dispositivo más adaptado a su medio ambiente (hilo de sección más grande, trenza de masa, fijación por terminal a ojal...)

Hacer controlar la continuidad de la tierra por un electricista cualificado. Si la continuidad de la tierra no está garantizada, comprobar el terminal, el hilo y el punto de toma a tierra. Nunca hacer funcionar el material sin haber solucionado este problema.

- **La pistola** se conecta "a tierra" mediante una tubería de producto o una tubería de aire. En el caso de una pulverización mediante una pistola con bote, la tubería de aire tendrá que ser conductora.
- **Los materiales a pintar** deben también conectarse "a tierra", mediante pinzas con cables, o si están colgados, mediante ganchos que deben estar siempre limpios.

**La totalidad de los objetos situados en la zona de trabajo también tienen que conectarse a tierra.**



- **Nunca almacenar** más productos inflamables de los necesarios dentro de la zona de trabajo,
- Estos productos deben conservarse en **recipientes homologados** y conectados a tierra,
- Utilizar únicamente  **cubos metálicos**  conectados a tierra para la utilización de disolventes de limpieza,
- **Prohibido utilizar cartones y papeles** porque no son buenos conductores y a veces pueden ser aislantes.

## 5. MARCAJE MATERIALES

Cada equipo se equipa con una placa de señalización.

Esta placa tiene el nombre del fabricante, la referencia del aparato y las informaciones importantes para utilizar el equipo (presión de aire, potencia eléctrica...).



<p align="center"><b>FR</b></p> <p><b>Pour une utilisation sûre, il est de votre responsabilité de :</b></p> <ul style="list-style-type: none"> <li>• Lire attentivement tous les documents contenus dans le CD joint avant la mise en service de l'équipement,</li> <li>• D'installer, d'utiliser, d'entretenir et de réparer l'équipement conformément aux préconisations de KREMLIN REXSON ainsi qu'aux réglementations nationales et/ou locales,</li> <li>• Vous assurez que les utilisateurs de cet équipement ont été formés, ont parfaitement compris les règles de sécurité et qu'ils les appliquent.</li> </ul>	<p align="center"><b>UK</b></p> <p><b>To ensure safe use of the machinery, it is your responsibility to:</b></p> <ul style="list-style-type: none"> <li>• Carefully read all documents contained on the enclosed CD before putting the machinery into service,</li> <li>• Install, use, maintain and repair the machinery in accordance with KREMLIN REXSON's recommendations and national and/or local regulations,</li> <li>• Make sure that the users of the machinery have received proper training and that they have perfectly understood the safety rules and apply them.</li> </ul>	<p align="center"><b>DE</b></p> <p><b>Eine sichere Nutzung setzt voraus, dass Sie: :</b></p> <ul style="list-style-type: none"> <li>• alle in der CD enthaltenen Dokumente vor der Inbetriebnahme der Anlage aufmerksam lesen,</li> <li>• die Anlage im Einklang mit den Empfehlungen von KREMLIN REXSON sowie mit den nationalen und/oder lokalen Bestimmungen installieren, verwenden, warten und reparieren,</li> <li>• sich vergewissern, dass die Nutzer dieser Anlage angemessen geschult wurden, die Sicherheitsbestimmungen verstanden haben und sie anwenden.</li> </ul>
<p align="center"><b>ES</b></p> <p><b>Para una utilización segura, será de su responsabilidad:</b></p> <ul style="list-style-type: none"> <li>• leer atentamente todos los documentos que se incluyen en el CD adjunto antes de la puesta en servicio del equipo,</li> <li>• instalar, utilizar, efectuar el mantenimiento y reparar el equipo con arreglo a las recomendaciones de KREMLIN REXSON y a la normativa nacional y/o local,</li> <li>• cerciorarse de que los usuarios de este equipo han recibido la formación necesaria, han entendido perfectamente las normas de seguridad y las aplican.</li> </ul>	<p align="center"><b>IT</b></p> <p><b>Per un uso sicuro, vi invitiamo a:</b></p> <ul style="list-style-type: none"> <li>• leggere attentamente tutta la documentazione contenuta nel CD allegato prima della messa in funzione dell'apparecchio,</li> <li>• installare, utilizzare, mantenere e riparare l'apparecchio rispettando le raccomandazioni di KREMLIN REXSON, nonché le normative nazionali e/o locali,</li> <li>• accertarvi che gli utilizzatori dell'apparecchio abbiano ricevuto adeguata formazione, abbiano perfettamente compreso le regole di sicurezza e le applichino.</li> </ul>	<p align="center"><b>PT</b></p> <p><b>Para uma utilização segura, é da sua responsabilidade:</b></p> <ul style="list-style-type: none"> <li>• Ler atentamente todos os documentos incluídos no CD em anexo antes de pôr o equipamento em funcionamento,</li> <li>• Proceder à instalação, utilização, manutenção e reparação do equipamento de acordo com as preconizações de KREMLIN REXSON, bem como com outros regulamentos nacionais e/ou locais aplicáveis,</li> <li>• Assegurar-se que os utilizadores do equipamento foram devidamente capacitados, compreenderam perfeitamente e aplicam as devidas regras de segurança.</li> </ul>
<p align="center"><b>NL</b></p> <p><b>Voor een veilig gebruik dient u:</b></p> <ul style="list-style-type: none"> <li>• alle document op de bijgevoegde cd aandachtig te lezen alvorens het apparaat in werking te stellen,</li> <li>• het apparaat te installeren, gebruiken, onderhouden en repareren volgens de door KREMLIN REXSON gegeven aanbevelingen en overeenkomstig de nationale en/of plaatselijke reglementeringen,</li> <li>• zeker te stellen dat de gebruikers van dit apparaat zijn opgeleid, de veiligheidsregels perfect hebben begrepen en dat zij die ook toepassen.</li> </ul>	<p align="center"><b>SE</b></p> <p><b>För en säker användning av utrustningen ansvarar ni för följande:</b></p> <ul style="list-style-type: none"> <li>• Läs noga samtliga dokument som finns på den medföljande cd-skivan innan utrustningen tas i drift.</li> <li>• Installera, använd, underhåll och reparera utrustningen enligt anvisningarna från KREMLIN REXSON och enligt nationella och/eller lokala bestämmelser.</li> <li>• Försäkra er om att användare av denna utrustning erhållit utbildning, till fullo förstått säkerhetsföreskrifterna och tillämpar dem.</li> </ul>	<p align="center"><b>FI</b></p> <p><b>Käytön turvallisuuden varmistamiseksi velvollisuutesi on:</b></p> <ul style="list-style-type: none"> <li>• Lukea huolella kaikki CD:llä olevat asiakirjat ennen laitteiston käyttöönottoa,</li> <li>• Noudattaa laitteiston asennuksessa, käytössä, kunnossapidossa ja huollossa KREMLIN REXSON in suosituksia sekä kansallisia ja/tai paikallisia määräyksiä,</li> <li>• Varmistaa, että laitteiston käyttäjät ovat koulutettuja ja ymmärtävät täysin turvallisuusmääräykset ja miten niitä sovelletaan.</li> </ul>
<p align="center"><b>PL</b></p> <p><b>Dla zapewnienia bezpiecznego użytkowania na użytkownika spoczywa obowiązek:</b></p> <ul style="list-style-type: none"> <li>• Uważnego zapoznania się ze wszystkimi dokumentami znajdującymi się na załączonej płycie CD przed pierwszym uruchomieniem urządzenia,</li> <li>• Instalowania, użytkowania, konserwacji i naprawy urządzenia zgodnie z zaleceniami firmy KREMLIN REXSON oraz z przepisami miejscowymi,</li> <li>• Upewnienia, że wszyscy przeszkoleni użytkownicy urządzenia zrozumieli zasady bezpieczeństwa i stosują się do nich.</li> </ul>	<p align="center"><b>CS</b></p> <p><b>Pro bezpečné používání jste povinni:</b></p> <ul style="list-style-type: none"> <li>• Před uvedením zařízení do provozu si pozorně přečíst veškeré dokumenty obsažené na příloženém CD,</li> <li>• Nainstalovat, používat, udržovat a opravovat zařízení v souladu s pokyny firmy KREMLIN REXSON a s národními a/nebo místními legislativními předpisy,</li> <li>• Ujistit se, že uživatelé tohoto zařízení byli vyškoleni, že dokonale pochopili bezpečnostní pravidla a že je dodržují.</li> </ul>	<p align="center"><b>RU</b></p> <p><b>Для целей безопасного использования необходимо:</b></p> <ul style="list-style-type: none"> <li>• Ознакомиться со всеми документами, содержащимися в прилагаемом компакт-диске до ввода оборудования в эксплуатацию;</li> <li>• Устанавливать, использовать, производить техническое обслуживание и ремонт оборудования в соответствии с рекомендациями KREMLIN REXSON и национальным и/или местным законодательством;</li> <li>• Убедиться, что пользователи настоящего оборудования прошли подготовку, надлежащим образом усвоили правила безопасности и обеспечивают их соблюдение.</li> </ul>

Déclaration(s) de conformité au verso de ce document / Declaration(s) of conformity at the back of this document / Konformitätserklärung(en) auf der Rückseite dieser Unterlage / Declaración (es) de conformidad en el reverso de este documento / Dichiarazione/i di conformità sul retro del presente documento / Declaração(ões) de conformidade no verso do documento / Conformiteitsverklaring(en) op de keerzijde van dit document / Försäkran om överensstämmelse på omstående sida av detta dokument / Vaatimustenmukaisuusvakuutukset tämän asiakirjan kääntöpuolella / Deklaracja(e) zgodności na odwrocie dokumentu / Prohlášení o shodě se nachází/nacházejí na zadní straně tohoto dokumentu / Сертификат(ы) соответствия расположены на оборотной стороне настоящего документа



**VALABLE JUSQU'AU 19 AVRIL 2016**  
**VALID UNTIL 19 APRIL 2016**  
**GÜLTIG BIS ZUM 19. APRIL 2016**  
**VALIDEZ HASTA EL 19 DE ABRIL DE 2016**  
**VALIDO FINO AL 19 APRILE 2016**  
**APLICÁVEL ATÉ 19 DE ABRIL DE 2016**  
**GELDIG TOT 19 APRIL 2016**  
**GÄLLER TILL OCH MED DEN 19 APRIL 2016**  
**VOIMASSA 19.4.2016 SAAKKA**  
**WAŻNOŚĆ DO 19 KWIETNIA 2016 R.**  
**PLATÍ DO 19. DUBNA 2016**  
**ДЕЙСТВИТЕЛЬНО ДО 19 АПРЕЛЯ 2016 ГОДА**



**DECLARATION CE DE CONFORMITE**  
**EC DECLARATION OF CONFORMITY**  
**EG KONFORMITÄTSEKTLÄRUNG**  
**DECLARACIÓN CE DE CONFORMIDAD**  
**DICHIARAZIONE CE DI CONFORMITÀ**  
**DECLARAÇÃO CE DE CONFORMIDADE**  
**EG-VERKLARING VAN OVEREENSTEMMING**  
**EG-FÖRSÄKRAN OM ÖVERENSSTÄMMELSE**  
**EY-VAATIMUKSEN MUKAISUUSVAKUUTUS**  
**DEKLARACJA ZGODNOŚCI CE**  
**CE PROHLÁŠENÍ O SHODĚ**  
**ДЕКЛАРАЦИЯ СООТВЕТСТВИЯ CE**

Le fabricant / The manufacturer / Der Hersteller / El fabricante / Il produttore / O fabricante / De fabrikant / Tillverkare / Valmistaja / Producent / Výrobce / Изготовитель:	<b>KREMLIN REXSON</b> 150, avenue de Stalingrad 93 240 - STAINS - FRANCE Tél. 33 (0)1 49 40 25 25 - Fax : 33 (0)1 48 26 07 16
--	--

Déclare que le matériel désigné ci-après / Herewith declares that the equipment / erklärt hiermit, dass die / Declara que el material designado a continuación / Dichiaro che il materiale sottoindicato / Declara que o material a seguir designado / verklaart dat de hieronder aangeduide apparatuur / Kungör att den utrustning som anges här nedan / ilmoittaa, että alla mainitut laitteistot / Oświadczka, że wymienione poniżej urządzenia / Prohlašuje, že níže uvedené vybavení / Декларирует, что ниженазванное оборудование:

**POMPES AIRLESS® FLOWMAX® / AIRLESS PUMPS - FLOWMAX®**  
**/ AIRLESS® PUMPE - FLOWMAX® / BOMBAS AIRLESS FLOWMAX®**

34 A2	40-25 F	
	40-50 F	
	40-130 F	40-130 F2
	65-130 F	65-130 F2

Est conforme à la législation d'harmonisation de l'Union applicable suivante / Is in conformity with the relevant Union harmonisation legislation / Erfüllt die einschlägigen Harmonisierungsrechtsvorschriften der Union / es conforme con la legislación de armonización pertinente de la Unión / è conforme alla pertinente normativa di armonizzazione dell'Unione / in overeenstemming met de desbetreffende harmonisatiewetgeving van de Unie / med den relevanta harmoniserade unionslagstiftningen / on asiaa koskevan unionin yhdenmukaistamislainsäädännön vaatimusten mukainen / jest zgodny z odpowiednimi wymaganiami unijnego prawodawstwa harmonizacyjnego / Shoduje se s následující příslušnou evropskou harmonizační legislativou / Соответствует следующим стандартизированным нормам Союза

Directive ATEX / ATEX Directive / ATEX Richtlinie / Directiva ATEX / Direttiva ATEX / Diretiva ATEX / ATEX-Richtlijn / ATEX-direktivet / ATEX-direktivi / Dyrektywa ATEX / Směrnice ATEX / Директива ATEX 	<b>94/9/CE</b>
--	----------------

Dominique LAGOUGE

Directeur Général / Chief Executive Officer / Generaldirektor  
 / Director General / Direttore Generale / Director Geral / Algemeen  
 Directeur / Generaldirektör / Pääjohtaja / Dyrektor Naczelny  
 / Dyrektor Generalny / Generální ředitel / Генеральный директор

Fait à Stains, le / Established in Stains, on / Geschehen zu Stains, am / En Stains, a / Redatto a Stains, / Vastgesteld te Stains, / Utformat i Stains, den / Stains, Ranska, / Sporządzono w Stains, dnia / Stains, dnia / Издано в г. Стен (Stains) 21/01/2010 - 01/21/2010

**VALABLE A PARTIR DU 20 AVRIL 2016**  
**VALID FROM 20 APRIL 2016**  
**GÜLTIG AB DEM 20. APRIL 2016**  
**VALIDEZ A PARTIR DEL 20 DE ABRIL DE 2016**  
**VALIDO A PARTIRE DAL 20 APRILE 2016**  
**APLICÁVEL A PARTIR DE 20 DE ABRIL DE 2016**  
**GELDIG VANAF 20 APRIL 2016.**  
**GÄLLER FRÅN OCH MED DEN 20 APRIL 2016**  
**VOIMASSA 20.4.2016 ALKAEN**  
**WAŻNOŚĆ OD 20 KWIETNIA 2016 R.**  
**PLATÍ OD 20. DUBNA 2016**  
**ДЕЙСТВИТЕЛЬНО С 20 АПРЕЛЯ 2016 ГОДА**



**DECLARATION UE DE CONFORMITE**  
**UE DECLARATION OF CONFORMITY**  
**EU-KONFORMITÄTSEKTLÄRUNG**  
**DECLARACIÓN UE DE CONFORMIDAD**  
**DICHIARAZIONE DI CONFORMITÀ UE**  
**DECLARAÇÃO UE DE CONFORMIDADE**  
**EU-CONFORMITEITSVERKLARING**  
**EU-FÖRSÄKRAN OM ÖVERENSSTÄMMELSE**  
**EU-VAATIMUKSEN MUKAISUUSVAKUUTUS**  
**DEKLARACJA ZGODNOŚCI UE**  
**EU PROHLÁŠENÍ O SHODĚ**  
**ДЕКЛАРАЦИЯ О СООТВЕТСТВИИ НОРМАМ ЕС**

Le fabricant / The manufacturer / Der Hersteller / El fabricante / Il produttore / O fabricante / De fabrikant / Tillverkare / Valmistaja / Producent / Výrobce / Изготовитель:	<b>KREMLIN REXSON</b> 150, avenue de Stalingrad 93 240 - STAINS - FRANCE Tél. 33 (0)1 49 40 25 25 - Fax : 33 (0)1 48 26 07 16
--	--

Déclare que le matériel désigné ci-après / Herewith declares that the equipment / erklårt hiermit, dass die / Declara que el material designado a continuación / Dichiaro che il materiale sottoindicato / Declara que o material a seguir designado / verklaart dat de hieronder aangeduide apparatuur / Kungör att den utrustning som anges här nedan / ilmoittaa, että alla mainitut laitteistot / Oświadczam, że wymienione poniżej urządzenia / Prohlašuje, že níže uvedené vybavení / Декларирует, что ниженазванное оборудование:

**POMPES AIRLESS® FLOWMAX® / AIRLESS PUMPS - FLOWMAX®**  
**/ AIRLESS® PUMPE - FLOWMAX® / BOMBAS AIRLESS FLOWMAX®**

34 A2	40-25 F	
	40-50 F	
	40-130 F	40-130 F2
	65-130 F	65-130 F2

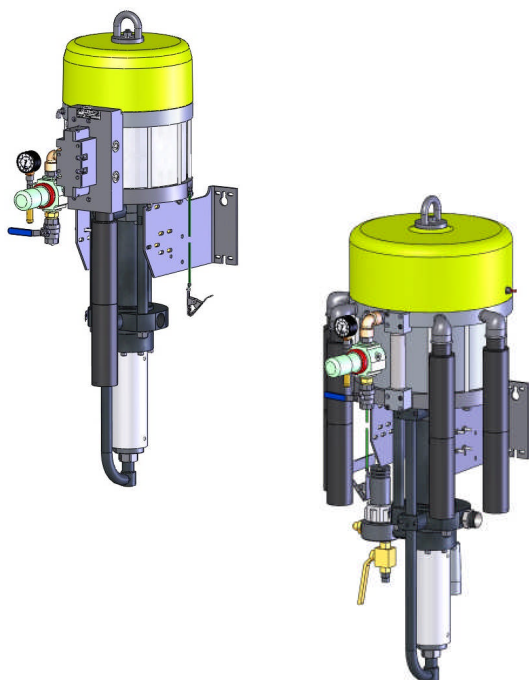
Est conforme à la législation d'harmonisation de l'Union applicable suivante / Is in conformity with the relevant Union harmonisation legislation / Erfüllt die einschlägigen Harmonisierungsrechtsvorschriften der Union / es conforme con la legislación de armonización pertinente de la Unión / è conforme alla pertinente normativa di armonizzazione dell'Unione / in overeenstemming met de desbetreffende harmonisatiewetgeving van de Unie / med den relevanta harmoniserade unionslagstiftningen / on asiaa koskevan unionin yhdenmukaistamislainsäädännön vaatimusten mukainen / jest zgodny z odpowiednimi wymaganiami unijnego prawodawstwa harmonizacyjnego / Shoduje se s následující příslušnou evropskou harmonizační legislativou / Соответствует следующим стандартизированным нормам Союза

Directive ATEX / ATEX Directive / ATEX Richtlinie / Directiva ATEX / Direttiva ATEX / Diretiva ATEX / ATEX-Richtlijn / ATEX-direktivet / ATEX-direktivi / Dyrektywa ATEX / Směrnice ATEX / Директива ATEX 	<b>2014/34/UE</b>
Procédure d'évaluation de la conformité : Module A Documentation technique (Annexe VIII) archivée par : / Conformity assessment procedure: Module A Technical documentation (ANNEX VIII) recorded by: / Verfahren zur Konformitätsbewertung: Modul A Technische Unterlagen (ANLAGE VIII) archiviert durch: / Procedimiento de evaluación de la conformidad: Módulo A Documentación técnica (ANEXO VIII) archivada por: / Procedura di valutazione della conformità: Modulo A Documentazione tecnica (ALLEGATO VIII) archiviata a cura di: / Procedimento de avaliação da conformidade: Módulo A Documentação técnica (ANEXO VIII) arquivada por: / Conformiteitsbeoordelingsprocedure: Module A Technische documentatie (BIJLAGE VIII) gearkiveerd door: / Förfarande för bedömning av överensstämmelse: Modul A Teknisk dokumentation (BILAGA VIII) arkiverad av: / Vaatimustenmukaisuusarviointimenetelmä: moduuli A Tekninen dokumentaatio (LIITE VIII) arkistoitu: / Procedura oceny zgodności: Moduł A Dokumentacji technicznej (ZAŁĄCZNIK VIII) zarchiwizowane przez: / Postup posuzování shody: Modul A Technická dokumentace (PŘÍLOHA VIII) archivována: / Процедура оценки соответствия: Модуль A Техническая документация (ПРИЛОЖЕНИЕ VIII), архивированная: ISSeP Zoning A. Schweitzer Rue de la Platerie B - 7340 COLFONTAINE BELGIQUE	

Dominique LAGOUGE

Directeur Général / Chief Executive Officer / Generaldirektor  
 / Director General / Direttore Generale / Director Geral / Algemeen  
 Directeur / Generaldirektör / Pääjohtaja / Dyrektor Naczelny  
 / Dyrektor Generalny / Generální ředitel / Генеральный директор

Fait à Stains, le / Established in Stains, on / Geschehen zu Stains, am / En Stains, a / Redatto a Stains, / Vastgesteld te Stains, / Utformat i Stains, den / Stains, Ranska, / Sporządzono w Stains, dnia / Stains, dnia / Издано в г. Стен (Stains) 13/04/2016 - 04/13/2016



## **BOMBAS AIRLESS® FLOWMAX®**

**40.130 F2**

**65.130 F2**

***Desmontaje / Montaje***

### **TRADUCCIÓN DEL LIBRO ORIGINAL**

***IMPORTANTE: Lea con atención todos los documentos antes de almacenar, instalar o poner en marcha el equipo (uso exclusivamente profesional).***

LAS FOTOGRAFÍAS E ILUSTRACIONES NO SON VINCULANTES. LOS MATERIALES ESTÁN SUJETOS A CAMBIOS SIN PREVIO AVISO.

#### **KREMLIN - REXSON**

150, avenue de Stalingrad

93 245 - STAINS CEDEX – France

☎ : 33 (0)1 49 40 25 25      Fax : 33 (0)1 48 26 07 16

**[www.kremlin-rexson.com](http://www.kremlin-rexson.com)**



**OJO :**

**Antes de intervenir en la bomba, cortar la alimentación en aire comprimido y descomprimir los circuitos.**

**La bomba es de conformidad a la directiva ATEX y no debe ser modificada, en ningún caso. Kremlin Rexson no se hace responsable de que esta preconización no sea respetada.**

▪ **REEMPLAZO DE LA SECCIÓN HIDRÁULICA O DEL MOTOR ( DOC. 573.407.050 & 573.410.050)**

**Protectores (capó motor, protector de acoplamiento, cárteres,...) se colocan para una utilización segura del material.**

**El fabricante no se hace responsable, en caso de daños corporales, así como de las averías y / o daños del material resultantes de la destrucción, la ocultación o la retirada total o parcial de los protectores.**

Para desmontar un elemento de la bomba :

- Desmontar todos los accesorios de la bomba (cañas, filtro) si necesario.
- Dejar a un lado la bomba, si necesario (la bomba está equipada con un gancho de elevación).

**Antes de desmontar la parte B o la parte A, Vd. tiene que desmontar el tubo de unión (41)).** Hay que :

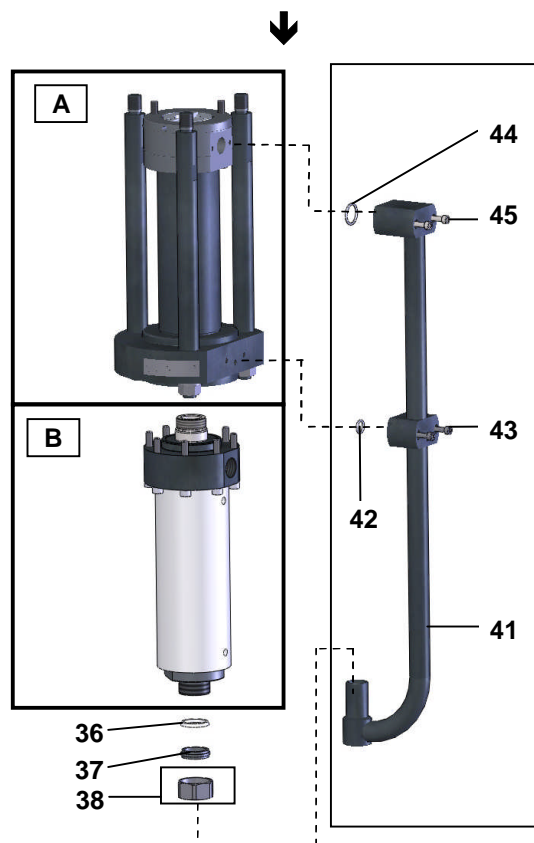
- Desenroscar la tuerca racor (38) y los tornillos (43 & 45,
- Separar el tubo de unión (41).

La sección hidráulica se compone de 2 subconjuntos :

- la parte superior (subconjunto aspiración con fuelle : A)

- la parte inferior (subconjunto producto : B)

El mantenimiento más corriente se refiere a esta parte.



## DESMONTAJE / MONTAJE DE LA SECCIÓN HIDRÁULICA

**Protectores (capó motor, protector de acoplamiento, cárteres,...) se colocan para una utilización segura del material.**

**El fabricante no se hace responsable, en caso de daños corporales, así como de las averías y / o daños del material resultantes de la destrucción, la ocultación o la retirada total o parcial de los protectores.**

### DESMONTAJE / MONTAJE DE LA PARTE INFERIOR (SUBCONJUNTO PRODUCTO (B))

*La válvula de aspiración, el cilindro, la válvula de expulsión y la junta GT inferior se desmontan y se cambian sin tener que desconectar la parte producto (B) de la parte aspiración (A).*

#### ■ VÁLVULA DE ASPIRACIÓN (30)

##### Desmontaje

Desenroscar la válvula de aspiración (30).

*Nota : Si el cilindro (21) se queda unido a la válvula de aspiración, desenroscar el conjunto y mantener el cilindro (21) mediante un eje introducido en los agujeros del cilindro previsto con este fin.*


Un clips circular (33) mantiene la bola (32) sobre el cuerpo de la válvula (31).

Limpiar las piezas con el producto de limpieza apropiado.

##### Montaje

Volver a montar la bola (32) y el clips circular (33) en el cuerpo de la válvula de aspiración (31).

Cambiar la junta (13). Engrasarla.

 Engrasar el roscado del cuerpo de la válvula.


Volver a montar el conjunto válvula (30) en el cilindro (21).

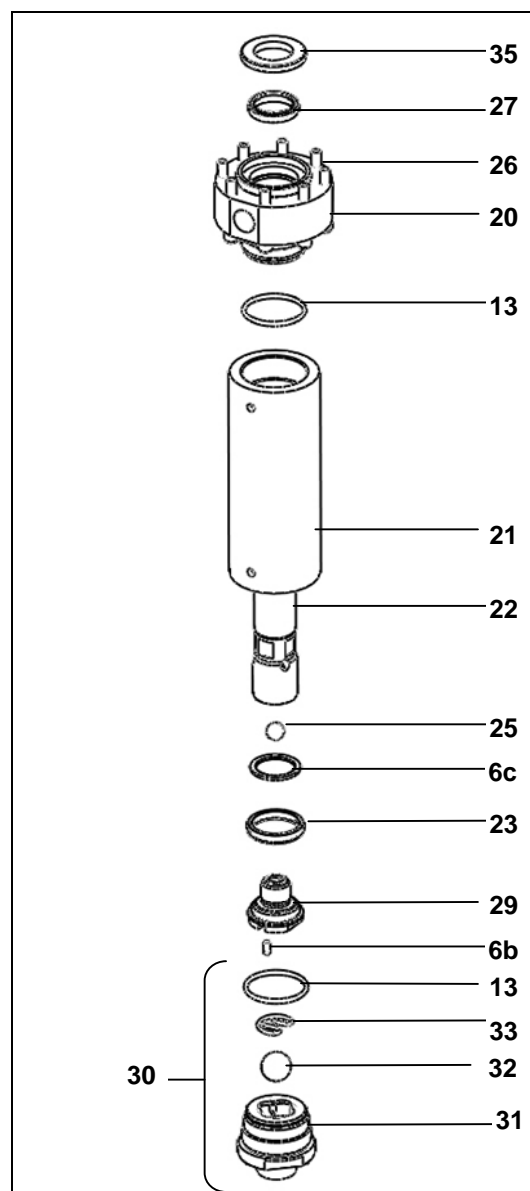
#### ■ CILINDRO (21)

El cilindro tiene un agujero en cada extremidad para que el desmontaje sea más fácil.

Según la pieza que se desenrosque primero, introducir un eje en uno de estos agujeros para desenroscar la otra parte.

Al volver a montar, cambiar las 2 juntas (13). Engrasarlas.

 Engrasar el interior del cilindro (grasa, tipo A1) y en los roscados para impedir dañar la guarnición móvil (grasa, tipo A2) - (Consultar grasas en § Instrucciones de montaje).



## ■ VÁLVULA DE EXPULSIÓN (29) Y GUARNICIÓN MÓVIL (23)

### Desmontaje

Desenroscar el cilindro (21) y tirarlo por abajo.

Desenroscar el tornillo (6b).

Desenroscar la válvula de expulsión (29) con una llave plana nº 46 manteniendo el pistón (22).

Sacar la bola (28), la arandela (6c) y la guarnición móvil (junta GT, 23).

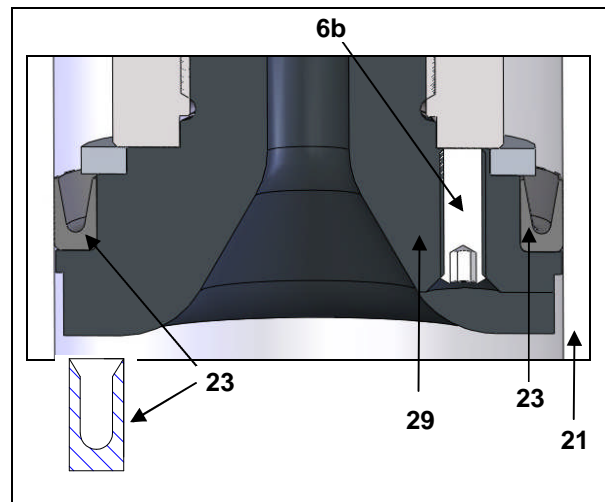
Limpiar las piezas.

### Montaje

Montar una junta nueva (23). Engrasarla.

➤ **Respetar el orden de montaje de la junta GT.**

Montar la bola (25) en la válvula de expulsión (29).



Engrasar el roscado de la válvula de expulsión (grasa, tipo A2).

Roscar el conjunto en la parte inferior del pistón (22).

Bloquear el tornillo (6b) después de añadida cola (cola, tipo C2) - (consultar colas en el § Instrucciones de montaje).

## DESMONTAJE / MONTAJE DE LA PARTE DE ASPIRACIÓN (SUBCONJUNTO PRODUCTO (A))

*El desmontaje de la junta de estanqueidad superior y el fuelle requiere de desconectar la parte producto (B) de la parte aspiración (A).*

### PROCEDIMIENTO DE SEPARACIÓN

Desmontar el cilindro (21). Eso permite visualizar el pistón (22) de la hidráulica.

➤ Es necesario posicionar el pistón hacia abajo.



Vd. tiene que posicionar el pistón hacia abajo : ajustar una presión de aire (0,2 a 0,5 bar) en el motor para hacer bajar el pistón (22). Cuando el pistón alcanza el punto más bajo, cerrar la válvula de llegada de aire para impedir que el pistón vuelva a subir.

Quitar las 3 tuercas (11), las arandelas (12).

Tirar la brida de aspiración (1) hacia abajo, hasta que Vd. pueda ver el faldón (6).

*Nota: El cilindro (2) debe quedarse ensamblado con el palier de aspiración (3).*

Desenroscar un poco los 3 tornillos (9) para que el fuelle (5) pueda girar.

Desenroscar completamente el faldón (6) (herramienta : llave plana de 41 mm).

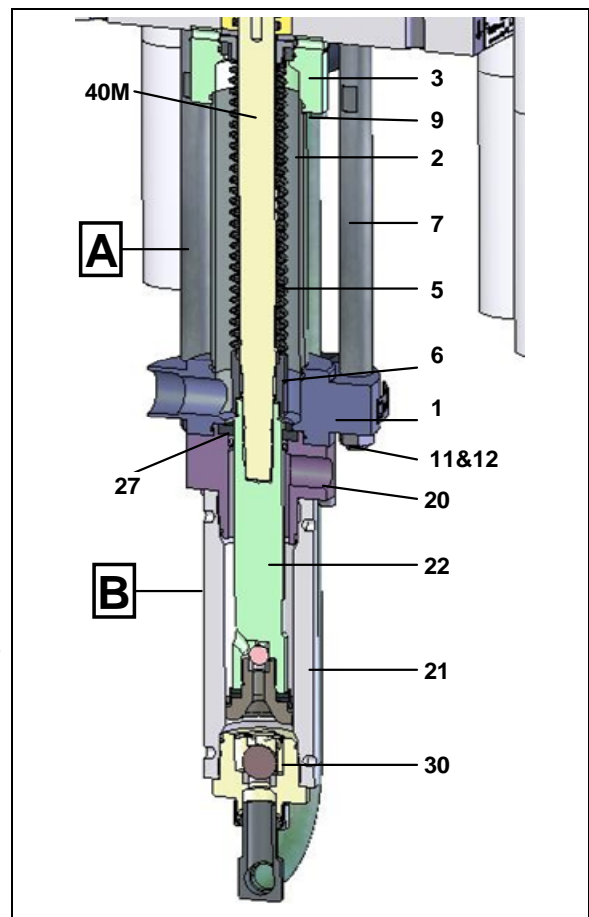
*Nota : Vd. puede desmontar uno de los 3 tirantes (7) de la bomba para tener un acceso más fácil al faldón.*

Hacer deslizar hacia arriba el conjunto faldón-fuelle para sacar los planos del eje motor (40M).



**¡Ojo! : el faldón debe quedarse visible.**

Con ayuda de 2 claves, separar el pistón (22) del eje motor (40M) utilizando los platos retirados del eje motor y los de la base del pistón



## **PROCEDIMIENTO DE ACOPLAMIENTO**

**⚠** Cambiar todas las juntas (8 y 24) y engrasarlas.

Limpiar el roscado del eje del motor (40M) y el roscado del pistón (22) de la bomba.

Hacer bajar el eje motor (ver el parargraphe anterior).

**⚠** **Aplicar un poco de cola en el roscado del eje motor (Loctite 222) .**

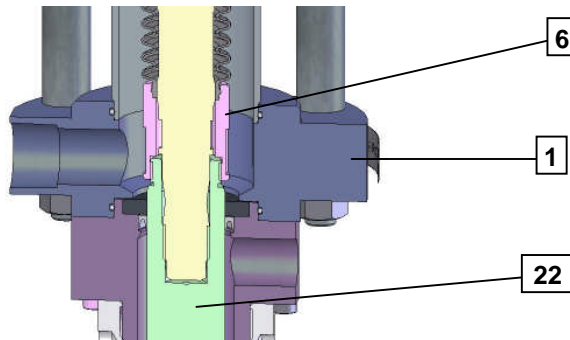
Presentar el conjunto pistón hidráulica-brida de expulsión.

Roscar el eje del motor en el pistón de la hidráulica. Bloquear el conjunto.

**⚠** **Aplicar un poco de cola en el roscado del pistón de la hidráulica (Loctite 577)**

➤ **Tirar el faldón (6) hacia abajo,pués roscarlo en el pistón de la hidráulica (22).**  
(herramienta : llave plana de 41 mm).

**Detalle del montaje del  
faldón (6) en el pistón (22)**



Volver a montar el tirante (7) si fue desmontado.

Montar la brida de aspiración (1).

Bloquear los 3 tornillos (9).

Montar las 3 arandelas y apretar las tuercas (11).

Volver a montar los diferentes elementos de la parte inferior de la bomba como se explica anteriormente (cilindro, tubo de aspiración...).



## ▪ JUNTA DE ESTANQUEIDAD SUPERIOR (27)

### Desmontaje

Desenroscar los 8 tornillos (26).

Separar la parte producto (A) de la parte aspiración (B)

Quitar el anillo superior (35).

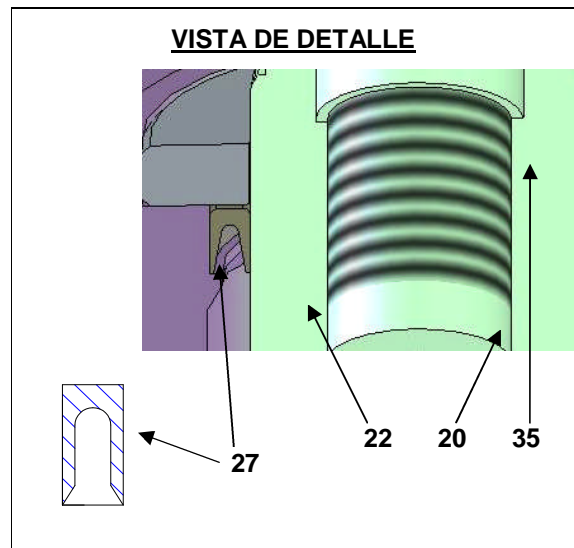
Quitar la junta GT (27) tirando la brida de expulsión (20) hacia abajo.

Quitar las juntas tóricas (8 y 24) quienes se encuentran sobre la brida de aspiración (1)

### Montaje

⚠ Engrasar la nueva junta GT (27) y montar esta junta GT (27) en la brida de expulsión (20).

➤ **Respetar el sentido de montaje de la junta GT (27).**



Situar la extremidad superior del pistón (22) en el cono de la herramienta (herramienta de forma cónica suministrada con la bomba - dibujo adjunto).

⚠ Engrasar la herramienta.

Engrasar el pistón.

Introducir el conjunto herramienta-pistón en la brida de expulsión (20), por abajo hacia arriba.

Introducir el conjunto con la junta GT (la herramienta impide la deterioración de la junta durante el montaje del pistón).

Quitar la herramienta cuando está por encima de la brida (20)

Montar el anillo superior (35).

Cambiar la junta (8) y roscar los 8 tornillos (26)

Acoplar la parte producto (B) con la parte aspiración (A).



## ▪ FUELLE

Esta operación debe realizarse después de la separación de la parte inferior y la parte superior de la hidráulica y el desmontaje de la junta de estanqueidad superior.

Preparar un conjunto : pistón hidráulica- brida de expulsión siguiendo el procedimiento de cambio de la junta de estanqueidad superior (27).

### Desmontaje

Sacar el cilindro (2) del palier (3).

Separar el palier de aspiración (3) del motor desenroscando los tornillos (9).

Hacer deslizar y dejar a un lado el conjunto fuelle-faldón-brida.

Desmontar la brida fuelle (4) para liberar la parte superior del fuelle.

Desmontar el faldón (6).



### **Montaje**

Preparar un conjunto fuelle-faldón-brida de la manera siguiente :

- Montar el nuevo fuelle (5) en la brida fuelle (4).
- Cambiar la junta (13).



Engrasar la junta (13) y la brida (4) (grasa, tipo A1).

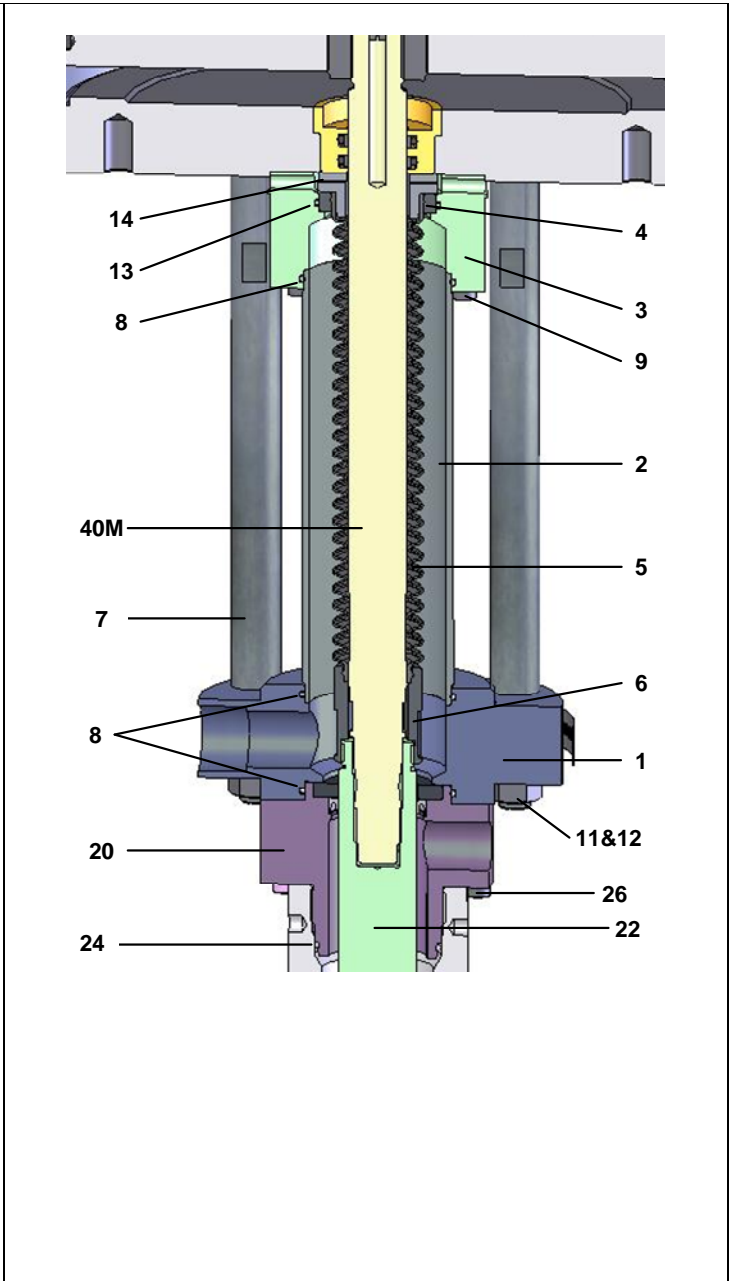
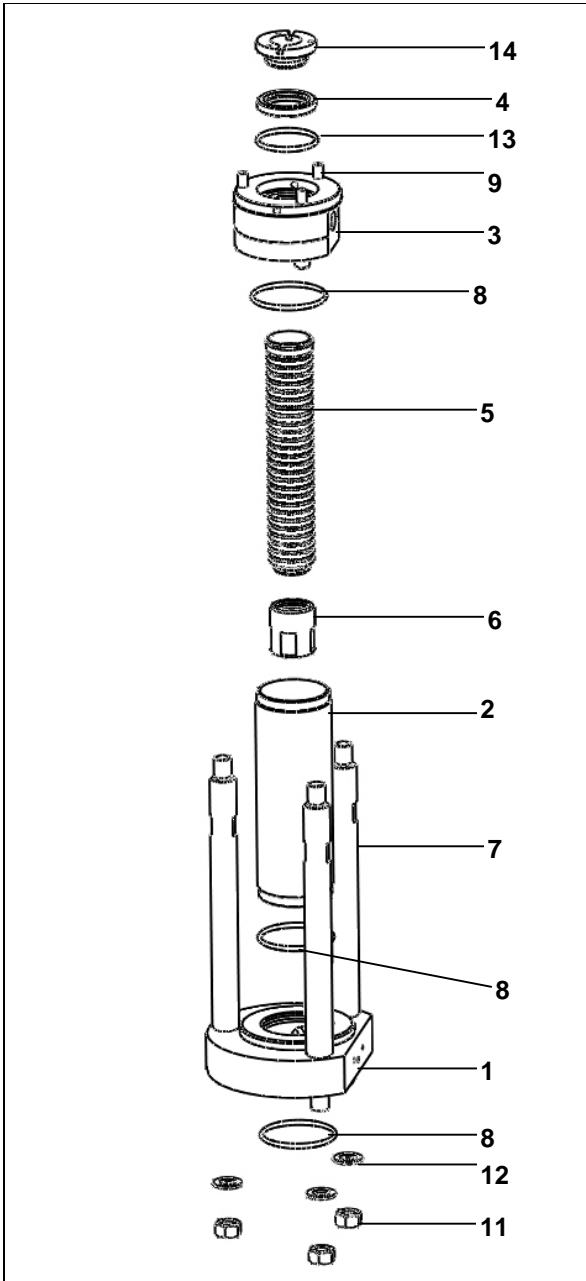
- Introducir el conjunto en el palier (3),
- Montar el fuelle con fuerza en el faldón (6).
- Montar la brida fuelle superior (14).

Hacer deslizar el conjunto fuelle-faldón-brida alrededor del eje motor.

Orientar y fijar el conjunto en la base motor roscando un poco los 3 tornillos (9).

***Nota : Vd. puede desmontar uno de los 3 tirantes (7) de la bomba para que el desmontaje sea más fácil.***

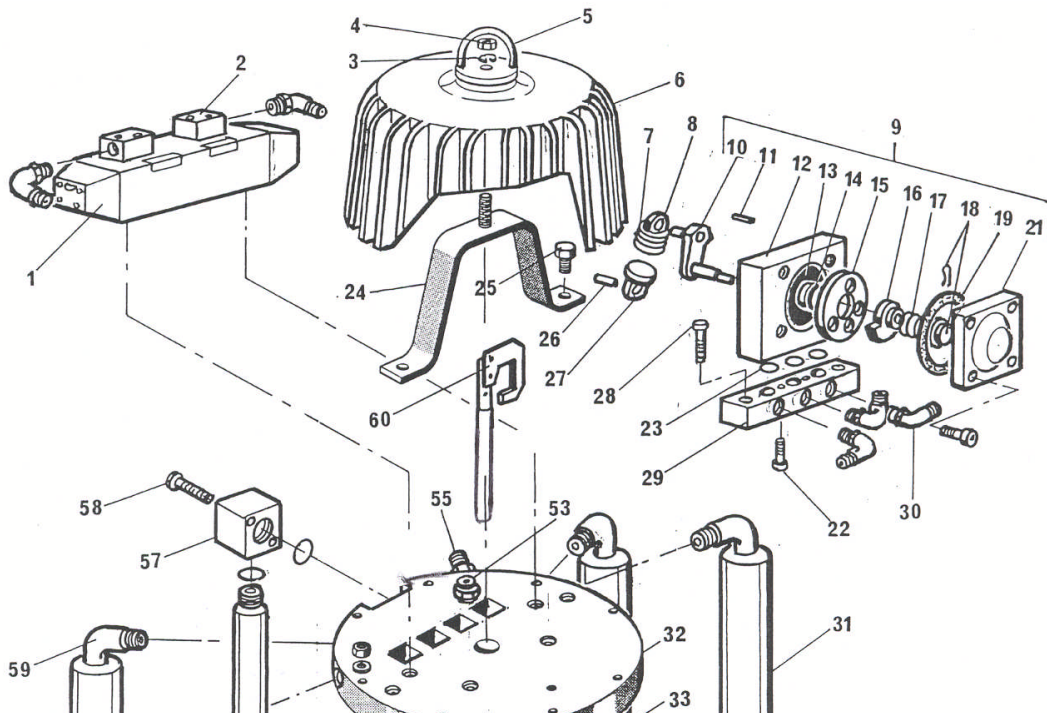
Acoplar la parte producto (B) con la parte aspiración (A)



## MOTOR

### ■ INVERSOR MOTOR

**Protectores (capó motor, protector de acoplamiento, cárteres,...) se colocan para una utilización segura del material.**  
**El fabricante no se hace responsable, en caso de daños corporales, así como de las averías y / o daños del material resultantes de la destrucción, la ocultación o la retirada total o parcial de los protectores.**



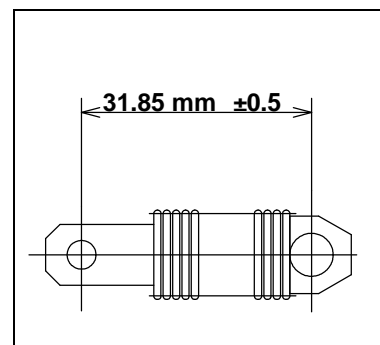
Desmontar el capó (6) retirando la tuerca (4).

Separar la unión muelle (27) de la leva del bloque inversor (9).

Desenroscar el bloque inversor retirando los tornillos (28).

Montar el nuevo inversor efectuando las operaciones en el sentido contrario al desmontaje.

- ⚠ **OJO : Distancia de montaje del muelle del inversor "LIBRE"**  
**Longitud del roscado idéntico en las 2 patas.**



**Antes de cada operación de montaje :**

- **Limpiar las piezas con un disolvente de limpieza compatible.**
- **Montar juntas nuevas si eso es necesario, sin olvidar de engrasarlas con grasa PTFE.**
- **Lubricar con grasa el pistón y el interior del cilindro para impedir la deterioración de las juntas.**
- **Montar piezas nuevas si eso es necesario.**

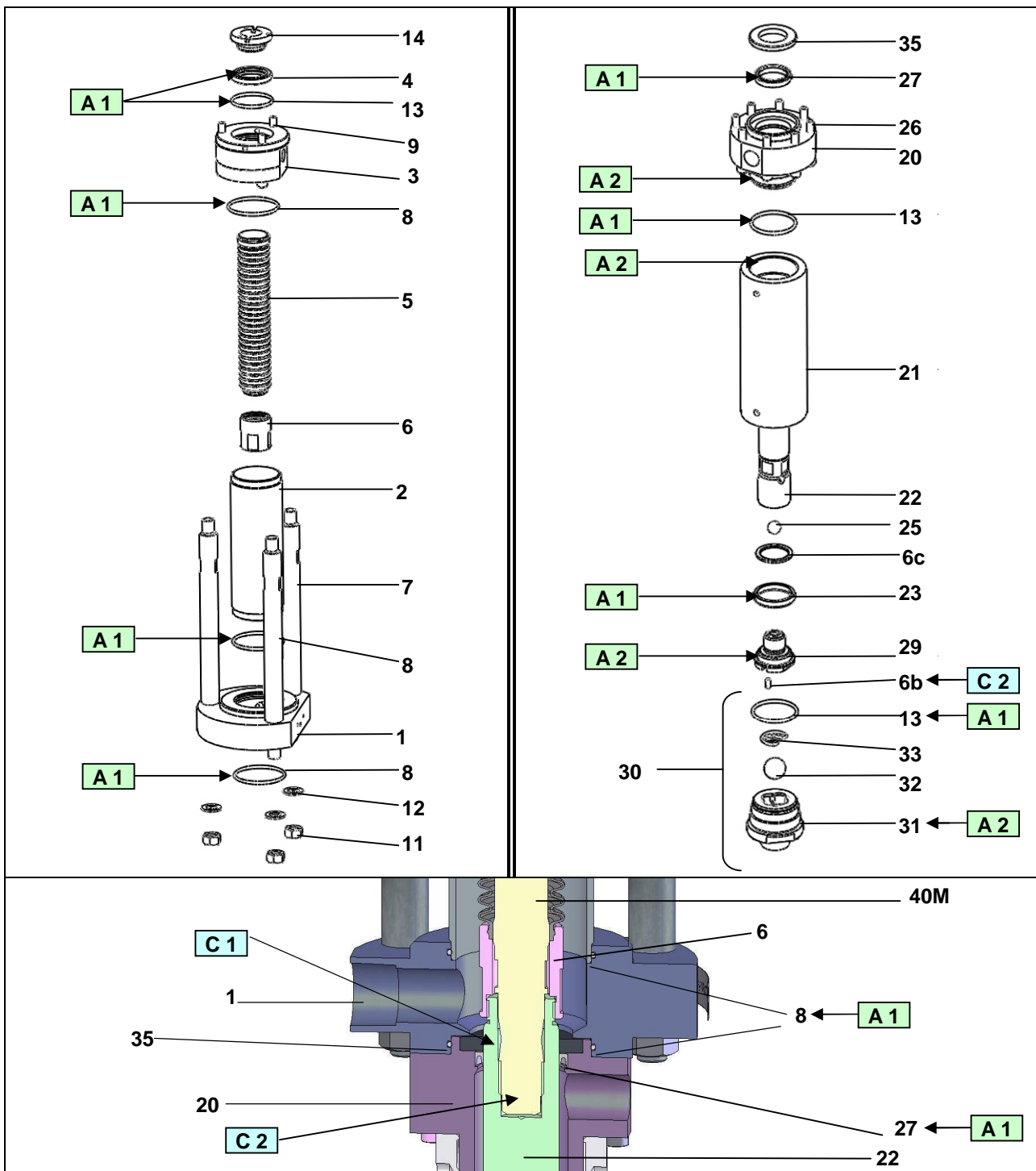
#### ■ **GRADOS DE DESGASTE**

Las piezas en contacto con el producto se desgatan con el tiempo. Este desgaste es más o menos importante según el caudal de utilización (y por tanto el número de ciclos por bomba), de las horas de utilización, pero también del producto utilizado.

En condiciones normales de empleo y de mantenimiento, con productos con una carga normal, que no llevan cuerpos extraños o químicamente agresivos, se puede estimar un tiempo de vida media de :

- **1 millón de ciclos para las juntas de estanqueidad.**
- **10 millones de ciclos para el fuelle.**

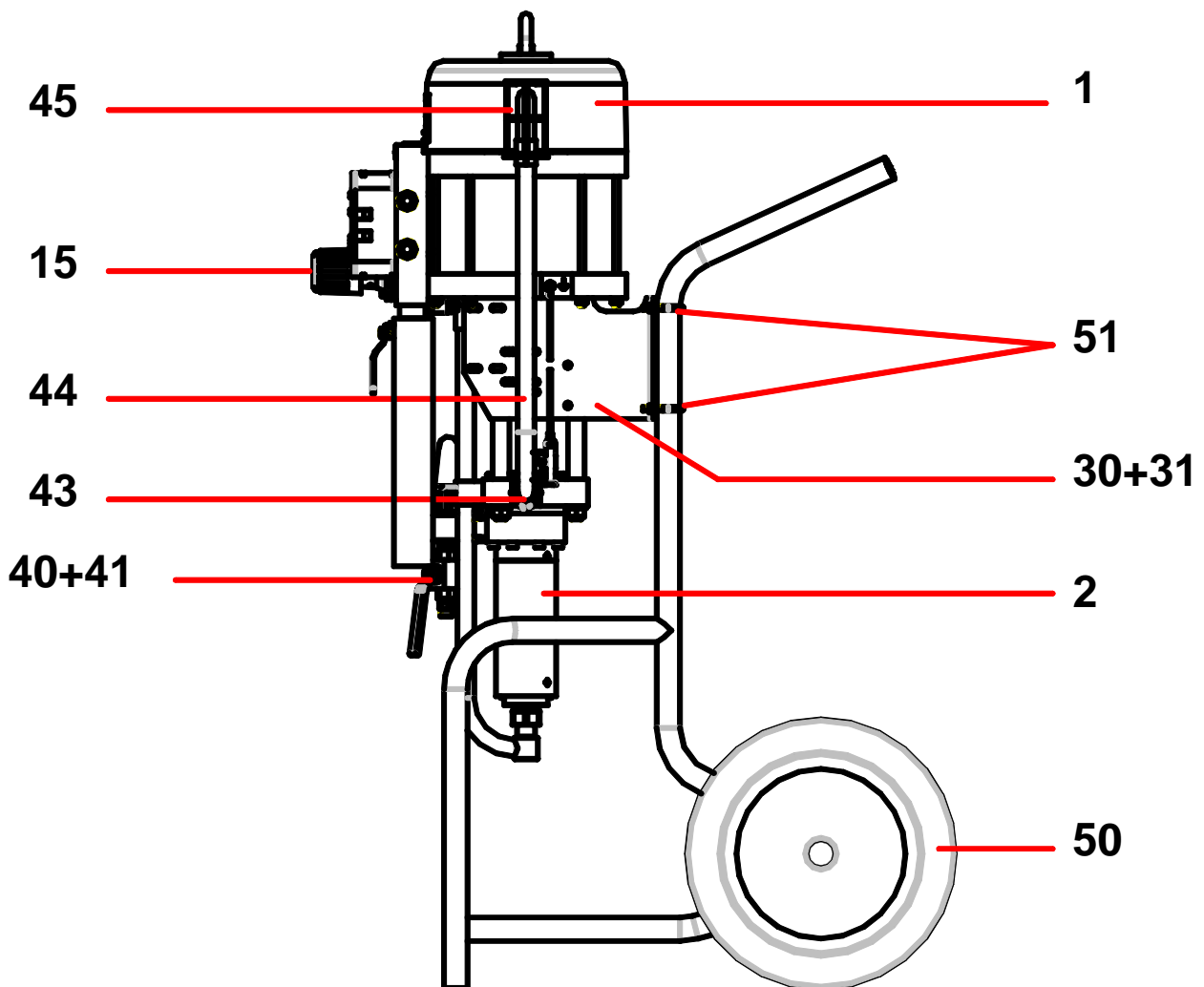
## INSTRUCCIONES DE MONTAJE



Índice	Instrucción	Descripción	Referencia
A 1	Grasa PTFE	Tubo de grasa PTFE (10 ml)	560.440.101
A 2	Grasa anti-seize	Caja de grasa (450 g)	560.420.005
C 1	Cola PTFE (para la estanqueidad)	Loctite 577	-
C 2	Cola freno suave	Loctite 222	-

<b>Doc. 573.410.050</b> Date/Datum/Fecha : 21/08/12 Annule/Cancela/ Ersetzt/Anula : 21/02/12	<b>Modif. /Änderung :</b> Ind. 2 / Pos. 2	<b>Pièces de rechange</b> <b>Spare parts list</b> <b>Ersatzteilliste</b> <b>Piezas de repuesto</b>
---	--	---

<b>40.130 F2</b>	<b>POMPE FLOWMAX® AIRLESS® / FLOWMAX® AIRLESS PUMP</b> <b>FLOWMAX® AIRLESS® PUMPE / BOMBA FLOWMAX® AIRLESS®</b>
------------------	--



**POMPE MURALE / WALL MOUNTED PUMP / WANDANLAGE / BOMBA MURAL**

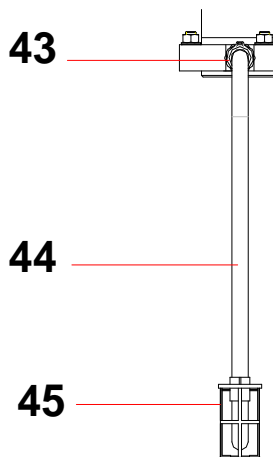
**Mod. 40-130 F2 # 151.871.500**

Ind	#	Désignation	Description	Bezeichnung	Denominación	Qté
* 1	146.280.200	Moteur 5000-4 F2 (voir Doc. 573.411.050)	Air motor, model 5000-4 F2 (refer to Doc. 573.411.050)	Luftmotor,5000-4 F2 (siehe Dok. 573.411.050)	Motor, 5000-4 F2 (consultar Doc. 573.411.050)	1
2	NCS / NSS	Hydraulique 130 F2 inox (voir Doc. 573.409.050)	Fluid section, model 130 F2 (stainless steel) (refer to Doc. 573.409.050)	Hydraulikteil 130 F2 aus Edelstahl (siehe Dok. 573.409.050)	Hidráulica 130 F2 inox (consultar Doc. 573.409.050)	1
15	-	Equipement d'air (3/4") (voir page 3)	Air supply equipment (3/4") (refer to page 3)	Luftausrüstung (3/4") (siehe Seite 3)	Equipo de aire (3/4") (consultar página 3)	1
30	051.341.206	Support de pompe	Pump bracket	Wandhalterung	Soporte de bomba	1
31	NCS / NSS	Etrier avec rondelles et écrous	U-bolt with washers and nuts	Schelle mit Scheiben und Muttern	Tirante con arandelas y tuercas	3

**POMPE MURALE avec canne d'aspiration et filtre / WALL MOUNTED PUMP with suction rod and filter /  
WANDANLAGE mit Saugschlauch und Filter / BOMBA MURAL con caña de aspiración y filtro**

**Mod. 40-130 F2 # 151.871.600**

Ind	#	Désignation	Description	Bezeichnung	Denominación	Qté
* -	151.871.500	Pompe murale	Wall mounted pump	Wandanlage	Bomba mural	1
40	155.581.400	Filtre 3/4 équipé (voir Doc. 573.327.050)	Filter equipped, model 3/4 (refer to Doc. 573.327.050)	Ausgerüsteter Filter, Modell 3/4 (siehe Dok. 573.327.050)	Filtro, 3/4 equipado (consultar Doc. 573.327.050)	1
* 41	000.161.112	▪ Tamis n° 12 (280 µ)	▪ Screen n° 12 (280 µ)	▪ Sieb Nr 12 (280 µ)	▪ Tamiz n° 12 (280 µ)	1
43	050.102.449	Raccord MM 1" - 38x150	Fitting, double male, 1" - 38x150	Doppelnippel AG 1" - M 38x1,50	Racor MM, 1" - 38x150	1
44	049.597.100	Canne d'aspiration inox (Ø 25) avec crépine	Suction rod (stainless steel) with strainer	Saugschlauche mit Siebkorb	Caña de aspiración (inox) con piña	1
*45	149.591.400	▪ Crépine avec manchon	▪ Strainer with sleeve	▪ Siebkorb	▪ Piña con manguito	1



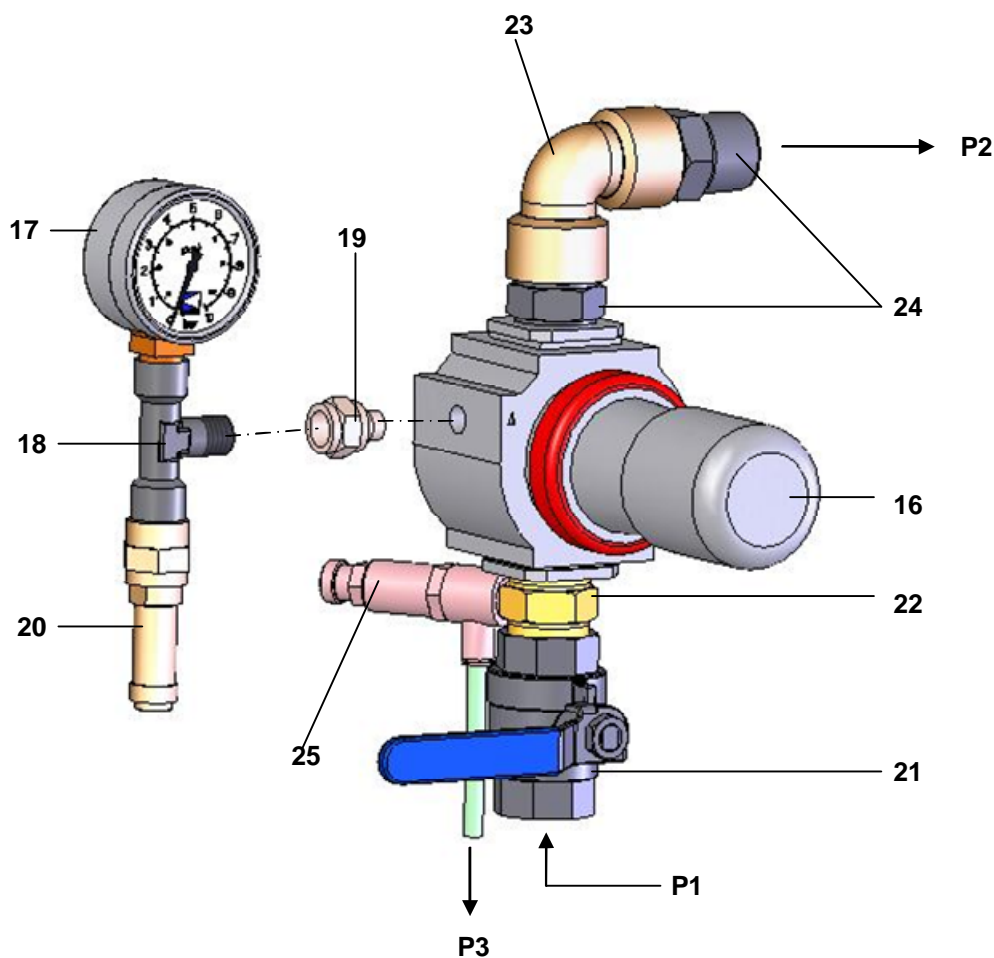
**POMPE SUR CHARIOT / CART MOUNTED UNIT / PUMPE FAHRBAR / BOMBA SOBRE CARRETILLA**

**Mod. 40-130 F2**

**# 151.871.700**

Ind	#	Désignation	Description	Bezeichnung	Denominación	Qté
-	151.871.600	Pompe murale ave canne d'aspiration et filtre	Wall mounted with suction rod and filter	Wandanlage mit Saugschlauch und Filter	Bomba mural con caña de aspiración y filtro	1
-	051.231.000	Chariot	Cart	Fahrgestell	Carretilla	1
* -	151.730.114	Pochette 2 étriers, 4 rondelles, 4 écrous	Pack of 2 u-bolts, 2 washers, 4 nuts	Satz à 2 Schellen, 4 Scheiben, 4 Muttern	Bolsa de 2 tirantes, 4 arandelas, 4 tuercas	1

**EQUIPEMENT D'AIR / AIR SUPPLY EQUIPMENT / LUFTAUSRÜSTUNG / EQUIPO DE AIRE  
(ind. 15)**





Ind	#	Désignation	Description	Bezeichnung	Denominación	Qté
* 16	016.480.000	Détendeur d'air 3/4 0-10 bar (rouge)	Air regulator, 3/4, 0 -10 bar / 0-145 psi (red )	Druckminderer, 3/4 0 -10 bar (rot)	Manorreductor, 3/4 0 -10 bar (rojo)	1
* 17	910.011.402	Manomètre 0 - 10 bar	Gauge 0 - 10 bar / 0- 145 psi	Manometer, 0 -10 bar	Manómetro, 0 - 10 bar	1
18	552 441	Té 1/4"	Tee, 1/4"	T-Stück, 1/4"	Te, 1/4"	1
19	552 491	Raccord F 1/4" - M 1/8"	Fitting, F 1/4" - M 1/8"	Nippel, IG 1/4" - AG 1/8"	Racor, H 1/4" - M 1/8"	1
20	903.080.401	Soupape de décharge	Discharge-valve	Sicherheitsventil	Válvula de seguridad	1
21	903.090.208	Robinet F 3/4	Valve, F 3/4	Absperrhahn, 3/4	Grifo, H 3/4	1
22	051.870.151	Raccord MM 3/4 BSP avec piquage	Fitting, double male, 3/4 BSP	Doppelnippel AG 3/4 BSP	Racor, MM 3/4 BSP	1
23	552 429	Coude FF 3/4"	Elbow, FF 3/4"	Winkelnippel IG 3/4"	Codo, HH 3/4"	1
24	050.102.215	Raccord MM 3/4 BSP	Fitting, double male, 3/4 BSP	Doppelnippel AG 3/4 BSP	Racor, MM 3/4 BSP	2
25	903.130.508	Régulateur de pression	Pressure air regulator	Druckreduzierventil	Regulador de presión	1

- \* Pièces de maintenance préconisées tenues en stock
- \* Preceding the index number denotes a suggested spare part.
- \* Bezeichnete Teile sind empfohlene Ersatzteile.
- \* Piezas de mantenimiento preventivas a tener en stock.

- N C S : Non commercialisé seul.
- N S S : Denotes parts are not serviceable separately.
- N S S : Bezeichnete Teile gibt es nicht einzeln, sondern nur komplett.
- N S S : no suministrado por separado

### Réglage / Adjustment / Einstellung / Ajuste

**P1 = 6 bar max. / 87 psi**

**P2 = 1 → 5,5 bar / 14.5 → 80 psi**

(air de puissance / power air / Arbeitsluft / aire de potencia)

**P3 = 4 bar max. / 58 psi max.**

(air de pilotage / pilot air / Steuerluft / aire de pilotaje)

Le régulateur (25) est préréglé en usine pour délivrer une pression de 4 bar max.

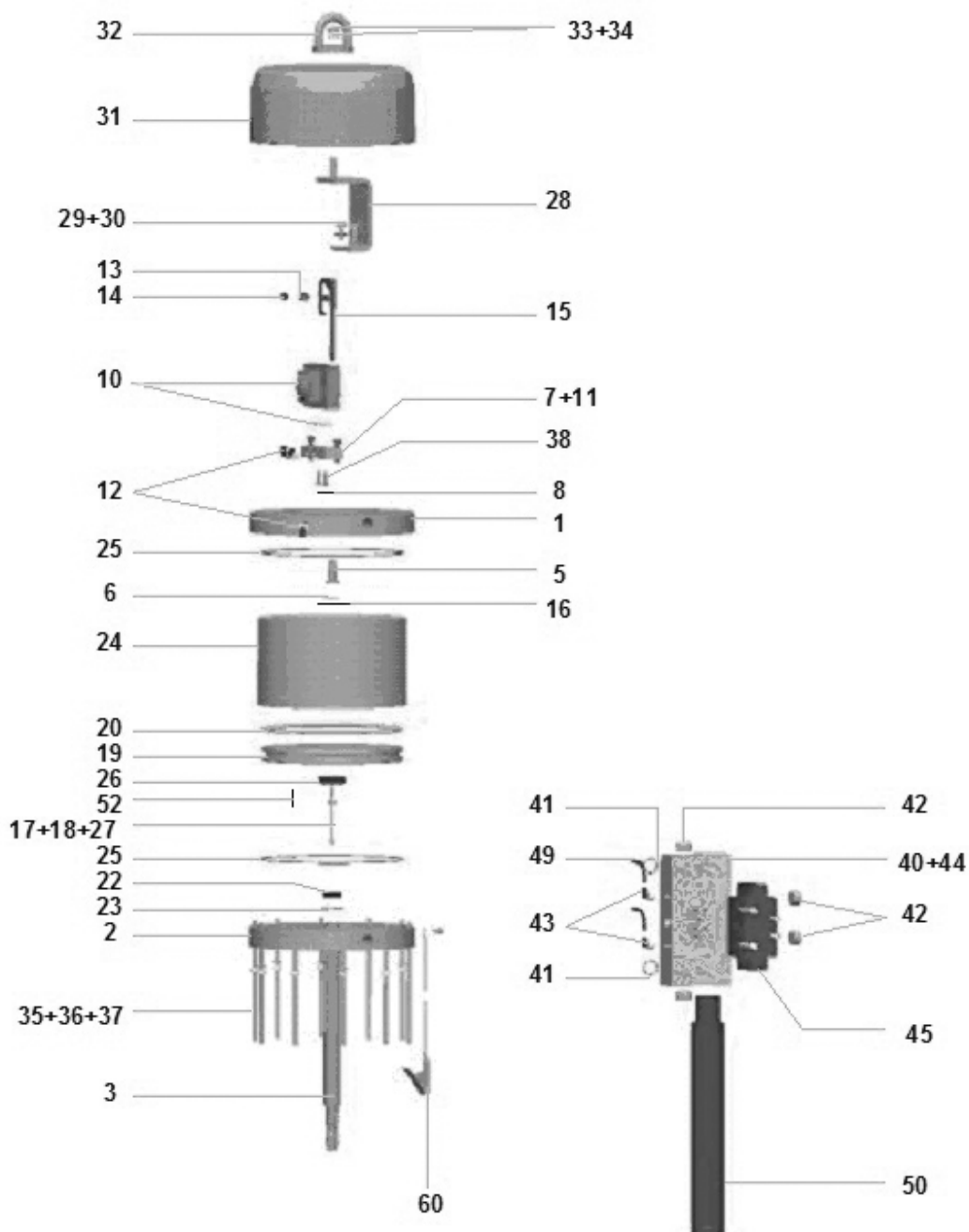
The regulator (25) is preset in the factory to give a maximum pressure of 4 bar / 58 psi.

Der Druckregler (25) ist werksseitig auf einen maximalen Steuerluftdruck von 4 bar eingestellt.

El regulador (25) se regula en la fábrica para aportar una presión máxima de 4 bar.

<b>Doc. 573.411.050</b> Date/Datum/Fecha : 21/02/12 Annule/Cancela/ Ersetzt/Anula : 19/05/09	<b>Modif. /Änderung :</b> Mise à jour / Update / Aktualisierung / Actualización	<b>Pièces de rechange</b> <b>Spare parts list</b> <b>Ersatzteilliste</b> <b>Piezas de repuesto</b>
---	---	---

<b>MOTEUR A AIR, modèle 5000-4_2</b>	<b>AIR MOTOR, model 5000-4_2</b>	<b>#</b>
<b>LUFTMOTOR, Modell 5000-4_2</b>	<b>MOTOR DE AIRE, tipo 5000-4_2</b>	<b>146.280.200</b>



Ind	#	Désignation	Description	Bezeichnung	Denominación	Qté
1	046.280.001	Fond supérieur	Support, upper	Oberer Zylinderflansch	Fondo superior	1
2	046.280.110	Fond inférieur avec bague de guidage	Lower support with bushing guide	Unterer Zylinderflansch mit Führungsbuchse	Fondo inferior con anillo guía	1
3	046.280.202	Tige d'accouplement	Coupling rod	Kopplungsstange	Eje de acoplamiento	1
5	044.570.106	Bague de guidage	Bushing guide	Führungsbuchse	Anillo guía	1
6	144.579.923	Bague R 8 bis (x 10)	Ring, R 8 bis (x 10)	O Ring, R 8 bis (x 10)	Anillo R 8 bis (x 10)	1
7	046.271.002	Embase du bloc inverseur	Base, reversing-block	Grundplatte, Umsteuerblock	Base bloque inversor	1
8	109.420.257	Bague O Ring (x 10)	O Ring (x 10)	O Ring (x 10)	Anillo O Ring (x 10)	3
* 10	044.630.400	Ensemble bloc inverseur (voir Doc. 573.087.040)	Reversing-block assembly (refer to Doc. 573.087.040)	Umsteuerblock (siehe Dok. 573.087.040)	Conjunto bloque inversor (consultar Doc. 573.087.040)	1
11	930.151.446	Vis CHc M 8x35	Screw, CHc M 8x35	Schraube M 8 x 35	Tornillo CHc M 8x35	2
12	905.120.905	Raccord coudé M 1/4 BSP - tuyau 4x6	Elbow, M 1/4 BSP - hose 4x6	Winkelanschluss AG 1/4 BSP - Schlauch 4x6	Racor codo, M 1/4 BSP - tubería 4x6	3
13	146.199.902	Ressort (x 10)	Spring (x 10)	Feder (x 10)	Muelle (x 10)	1
14	044.570.131	Chape femelle	Linkage, female	Federhalterung	Unión hembra	1
15	044.570.900	Fourchette de commande	Fork assembly control	Umsteuerstange	Horquilla de mando equipada	1
16	902.202.002	Anneau de retenue Ø 24	Retaining ring Ø 24	Sicherungsring Ø 24	Anillo truarc Ø 24	1
17	046.180.003	Tige de pilotage	Rod, driving	Steuerstange	Eje de pilotaje	1
18	046.144.907	Ecrou	Nut	Mutter	Tuerca	1
* 19	046.280.102	Piston moteur	Piston, air motor	Motorkolben	Pistón de motor	1
20	909.130.378	Joint de piston	Seal, piston	Kolbendichtung	Junta de pistón	1
22	046.280.106	Bague de frottement	Seal ring	Dichtring	Anillo de deslizamiento	1
23	909.420.114	Joint	Seal	Dichtung	Junta	1
* 24	046.280.007	Cylindre moteur	Cylinder, air motor	Luftzylinder	Cilindro de motor	1
25	909.420.293	Joint de cylindre	Seal, cylinder	Zylinderdichtung	Junta de cilindro	2
26	NCS / NSS	Ecrou inférieur	Lower nut	Untere Mutter	Tuerca inferior	1
27	044.570.107	Butée	Stop	Anschlag	Tope	1
28	046.280.010	Support de cloche	Cover support	Glockenhalterung	Soporte de campana	1
29	933.011.337	Vis CHc M 10x25	Screw, CHc M 10x25	Schraube CHc M 10x25	Tornillo CHc M 10x25	2
30	963.040.021	Rondelle MN 10	Washer, MN 10	Scheibe 10	Arandela MN 10	2
31	046.280.012	Cloche	Cover	Glocke	Campana	1
32	046.170.200	Anneau de levage	Ring, cover	Hebering	Anillo de transporte	1
33	953.010.023	Ecrou HM 12	Nut, HM 12	Mutter HM 12	Tuerca HM 12	1
34	963.200.023	Rondelle	Washer	Scheibe	Arandela	1
35	044.710.007	Tirant moteur	Tie-rod, air motor	Stehbolzen	Tirante motor	10
36	963.040.019	Rondelle MN 8	Washer, MN 8	Scheibe MN 8	Arandela MN 8	10
37	953.010.019	Ecrou HM 8	Nut, HM 8	Mutter HM 8	Tuerca HM 8	10
38	933.151.277	Vis CHc M 6x20	Screw, CHc M 6x20	Schraube CHc M 6x20	Tornillo CHc M 6x20	2

Ind	#	Désignation	Description	Bezeichnung	Denominación	Qté
40	046.280.009	Embase distributeur	Base, distributor	Grundplatte, Pneumatikventil	Base distribuidor	1
41	144.585.354	Joint d'embase (x 10)	Seal, base (x 10)	Dichtscheibe (x 10)	Junta de base (x 10)	2
42	906.333.105	Bouchon 3/4 BSP	Plug, 3/4 BSP	Blindstopfen 3/4"	Tapón 3/4 BSP	4
43	905.120.905	Raccord coudé M 1/4 BSP - tuyau 4 x 6	Elbow, M 1/4 BSP - hose 4 x 6	Winkelanschluss AG 1/4 BSP - Schlauch 4 x 6	Racor codo, M 1/4 BSP - tubería 4 x 6	2
44	930.151.548	Vis CHc M 6 x 50	Screw, CHc M 6 x 50	Schraube M 6 x 50	Tornillo CHc M 6 x 50	4
45	903.050.511	Distributeur ISO 5/2 - T3	Distributor ISO 5/2 - T3	5/2 Wege Pneumatikventil	Distribuidor, ISO 5/2 - T3	1
49	539.090.115	Tuyau 4x6 (long. 0,5 m)	Hose 4x6 / 5/32" x 1/4" (0.5 m / 20" length)	Schlauch 4 x 6 (Länge: 0,5 m)	Tubería 4x6 (0,5 m de largo)	1
* 50	046.250.015	Silencieux	Silencer	Schalldämpfer	Silenciador	1
52	932.173.145	Vis M 6 x 10	Screw, M 6 x 10	Schraube, M 6 x 10	Tornillo M 6 x 10	1
60	901.180.024	Câble de mise à la terre (Lg. 5m) avec rondelle et vis	Cable ground (5 m / 197" length) with washer and screw	Erdungskagel (5 m) mit scheibe und Schraube	Cable de puesta a tierra (5m de largo) con arandela y tornillo	1

*	<b>146.280.991</b>	<b>Pochette de joints moteur (ind. 6, 8, 13, 20, 22, 23, 25(x2), 41(x2) + pochette de joints inverseur)</b>	<b>Seal kit (air motor) (ind. 6, 8, 13, 20, 22, 23, 25(x2), 41(x2) + package of seals, reversing- block)</b>	<b>Dichtungssatz des Luftmotors (Pos. 6, 8, 13, 20, 25(x2), 41(x2), + Dichtungssatz des Umsteuerblocks)</b>	<b>Bolsa de juntas motor (ind. 6, 8, 13, 20, 22, 23, 25(x2), 41(x2) + bolsa de juntas inversor)</b>	<b>1</b>
*	<b>146.280.996</b>	<b>Pochette de maintenance (ind. 5 + pochette de joints moteur + ind. 3, 5, 7, 8, 13 de l'inverseur)</b>	<b>Servicing kit (ind. 5 + seal kit (air motor) + ind. 3, 5, 7, 8, 13 of the reversing-block)</b>	<b>Reparatursatz (Pos. 5 + den Dichtungssatz des Luftmotors+ Pos. 3, 5, 7, 8, 13 des Umsteuerblocks)</b>	<b>Bolsa de reparación (ind. 5 + bolsa de juntas motor + ind. 3, 5, 7, 8, 13 del inversor)</b>	<b>1</b>

\* Pièces de maintenance préconisées tenues en stock.

\* Preceding the index number denotes a suggested spare part.

\* Bezeichnete Teile sind empfohlene Ersatzteile.

\* Piezas de mantenimiento preventivas a tener en stock.

N C S : Non commercialisé seul.

N S S : Denotes parts are not serviceable separately.

N S S : bezeichnete Teile gibt es nicht einzeln, sondern nur  
komplett .

N S S : no suministrado por separado.

Nota : Pour les références commençant par 5, préciser la longueur à la commande

Nota : When ordering a spare part whose the first digit is 5, specify the required length.

Hinweis : Bei Artikel - Nummern, die mit einer 5 beginnen, muss die länge angegeben werden.

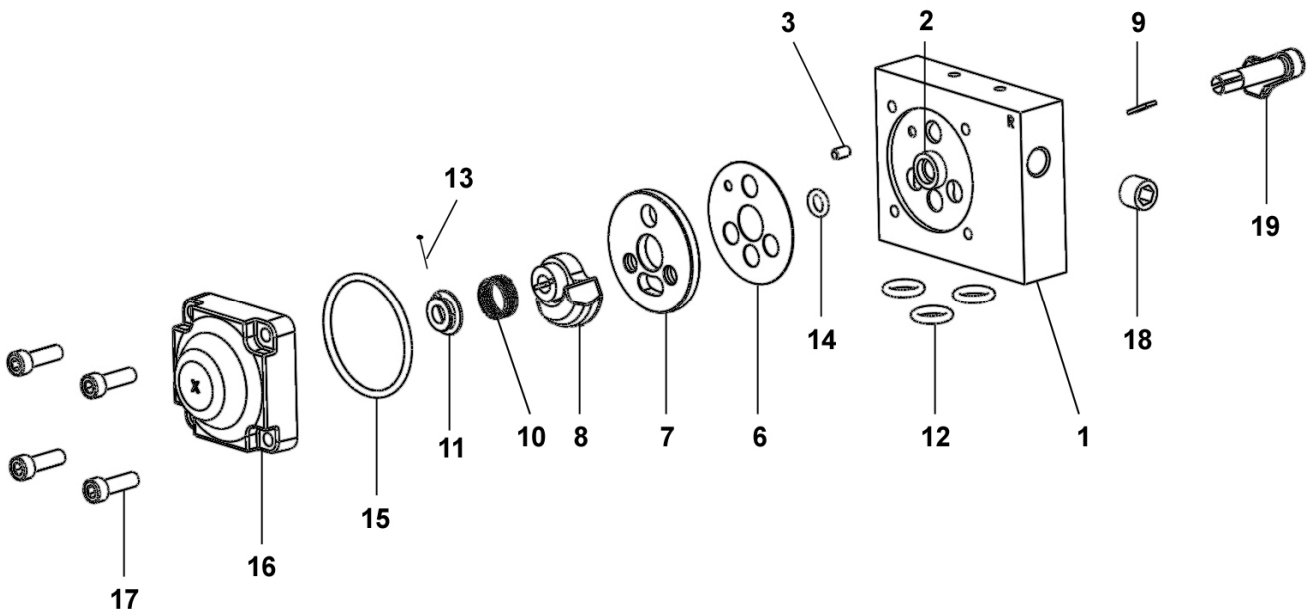
Nota : Cuando encarga Vd. una pieza de repuesto que empieza por un 5, precise Vd. la longitud necesaria.



Ind.	#	OPTION	OPTION	OPTION	OPCIÓN	
<b>50</b>	-	<b>Silencieux haute efficacité</b>	<b>Silencer (high efficiency)</b>	<b>Schalldämpfer (hoche Wirksamkeit)</b>	<b>Silenciador (alta eficacia)</b>	<b>1</b>
-	903.210.403	▪ Silencieux	▪ Silencer	▪ Schalldämpfer	▪ Silenciador	1
-	904.653.008	▪ Raccord MM 1" - 1/4 BSP	▪ Fitting, double male, 1" - 1/4 BSP	▪ Doppelnippel AG 1" - 1/4 BSP	▪ Racor MM 1" - 1/4 BSP	1

<b>Doc. 573.087.040</b> Date/Datum/Fecha : 03/06/14 Annule/Cancel/ Ersetzt/Anula : 03/01/14	<b>Modif. / Änderung :</b> Eclaté / Exploded view / Explosions- zeichnung / Vista	<b>Pièces de rechange</b> <b>Spare parts list</b> <b>Ersatzteilliste</b> <b>Piezas de repuesto</b>
--	---	---

<b>BLOC INVERSEUR</b>	<b>REVERSING-BLOCK</b>	<b>#</b>
<b>UMSTUEURBLOCK</b>	<b>BLOQUE INVERSOR</b>	<b>044.630.400</b>



<b>BLOC INVERSEUR</b>	<b>REVERSING-BLOCK</b>	<b>#</b>  <b>044.630.400</b>
<b>UMSTUEURBLOCK</b>	<b>BLOQUE INVERSOR</b>	

Ind	#	Désignation	Description	Bezeichnung	Denominación	Qté
*	144 630 410	Corps équipé	Block assembly, reversing	Umsteuerblock komplett	Cuerpo equipado	1
1	N C / N S	▪ Corps	▪ Body	▪ Körper	▪ Cuerpo	1
2	N C / N S	▪ Bague de guidage	▪ Guide ring	▪ Führungsbuchse	▪ Anillo guía	1
3	N C / N S	▪ Goupille Ø 4 x 8	▪ Pin Ø 4 x 8	▪ Splint Ø4 x 8	▪ Pasador Ø 4 x 8	1
-	N C / N S	▪ Butée (collée sur corps ind.2)	▪ Stop (glued on part ind. 2)	▪ Anschlag (auf Körper geklebt ind.2)	▪ Tope (pegado en cuerpo ind. 2)	2
-	N C / N S	▪ Roulement à bille	▪ Ball bearing	▪ Kugellager	▪ Rodamiento de bolas	1
*6	144 579 912	Joint de glace fixe (x 10)	Gasket seal (x 10)	Flachdichtung (x 10)	Junta de espejo fijo (x 10)	1
*7	046 170 508	Glace fixe	Base, fixed	Ventilplatte	Espejo fijo	1
*8	044 570 324	Glace mobile	Base, mobile	Ventilschieber	Espejo móvil	1
9	044 570 325	Clavette	Pin	Paßfeder (Keil)	Pasador	1
10	921 140 102	Ressort	Spring	Feder	Muelle	1
11	044 571 006	Butée de ressort	Stop, spring	Federführung	Tope de muelle	1
*12	144 579 922	Bague R 10 (x 10)	Ring, R 10 (x 10)	O Ring R 10 (x 10)	Anillo, R 10 (x 10)	3
*13	144 579 911	Goupille fendue (pochette de 10 goupilles + 1 butée ind. 11)	Pin (package of 10 pins + 1 stop ind. 11)	Splint (Satz à 10 Stück + 1 Führung Pos. 11)	Pasador (bolsa de 10 pasadores + 1 tope ind. 11)	1
*14	144 579 910	Bague R 6a (x 10)	Ring, R 6a (x 10)	O Ring, R 6a (x 10)	Anillo, R 6a (x 10)	1
*15	N C / N S	Joint de couvercle	Seal, cover	Deckeldichtung	Junta de tapa	1
16	144 630 415	Couvercle	Cover	Deckel	Tapa	1
17	933 151 277	Vis CHc M 6x20	Screw, CHc M 6x20	Schraube, CHc M 6x20	Tornillo, CHc M 6x20	4
18	906 333 102	Bouchon 1/4 BSP	Plug, 1/4 BSP	Blindstopfen, 1/4 BSP	Tapón, 1/4 BSP	1
19	046 170 510	Levier	Lever, control	Umsteuerhebel	Leva	1

*	<b>146 270 950</b>	<b>Pochette de joints (ind. 6, 12(x3), 14, 15)</b>	<b>Package of seals (ind. 6, 12(x3), 14, 15)</b>	<b>Dichtungssatz (bestehend aus Pos. 6, 12(x3), 14, 15)</b>	<b>Bolsa de juntas (ind. 6, 12(x3), 14, 15)</b>	<b>1</b>
*	<b>144 630 425</b>	<b>Pochette de maintenance glaces (ind. 7, 8)</b>	<b>Servicing kit - bases (ind. 7, 8)</b>	<b>Servicekit - Ventil (Pos. 7, 8)</b>	<b>Bolsa de mantenimiento - espejos (ind. 7, 8)</b>	<b>1</b>

\* Pièces de maintenance préconisées.

\* Preceding the index number denotes a suggested spare part.

\* Bezeichnete Teile sind empfohlene Ersatzteile.

\* Piezas de mantenimiento preventivas.

N C : Non commercialisé.

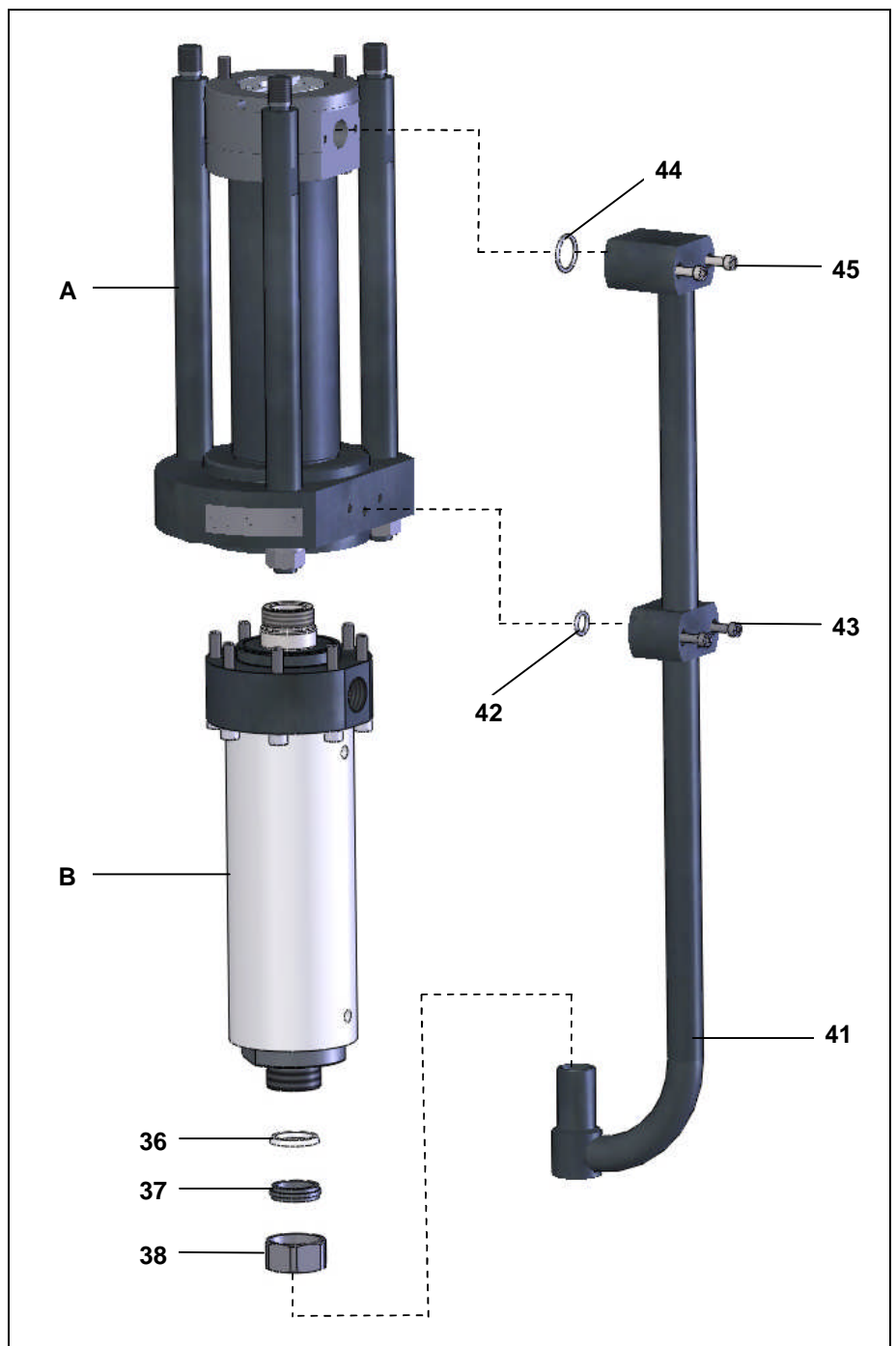
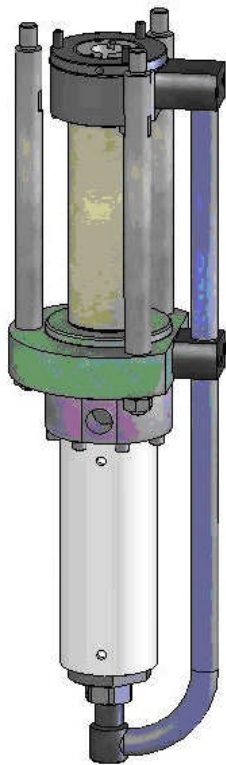
N S : Denotes parts are not serviceable.

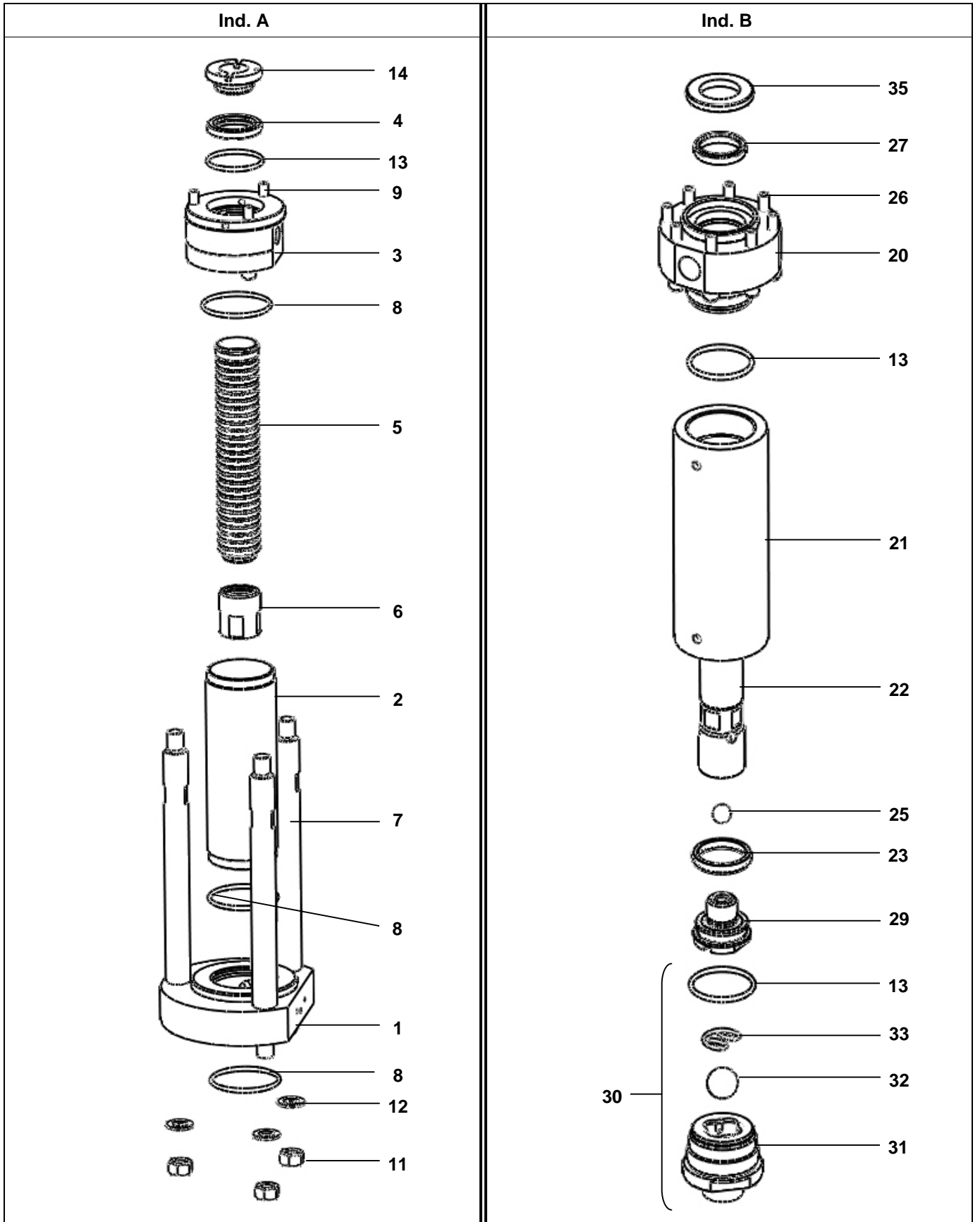
N S : Bezeichnete Teile gibt es nicht einzeln, sondern nur komplett.

N S : no suministrado.

<b>Doc. 573.409.050</b> Date/Datum/Fecha : 21/08/12 Annule/Cancela/ Ersetzt/Anula : 21/02/12	<b>Modif. /Änderung :</b> # 044.020.610 & 906.022.001 → 144.020.620	<b>Pièces de rechange</b> <b>Spare parts list</b> <b>Ersatzteilliste</b> <b>Piezas de repuesto</b>
---	---	---

<b>130 F2</b>	<b>HYDRAULIQUE FLOWMAX® / FLOWMAX® FLUID SECTION FLOWMAX®</b> <b>HYDRAULIKTEIL / HIDRÁULICA FLOWMAX®</b>
---------------	---

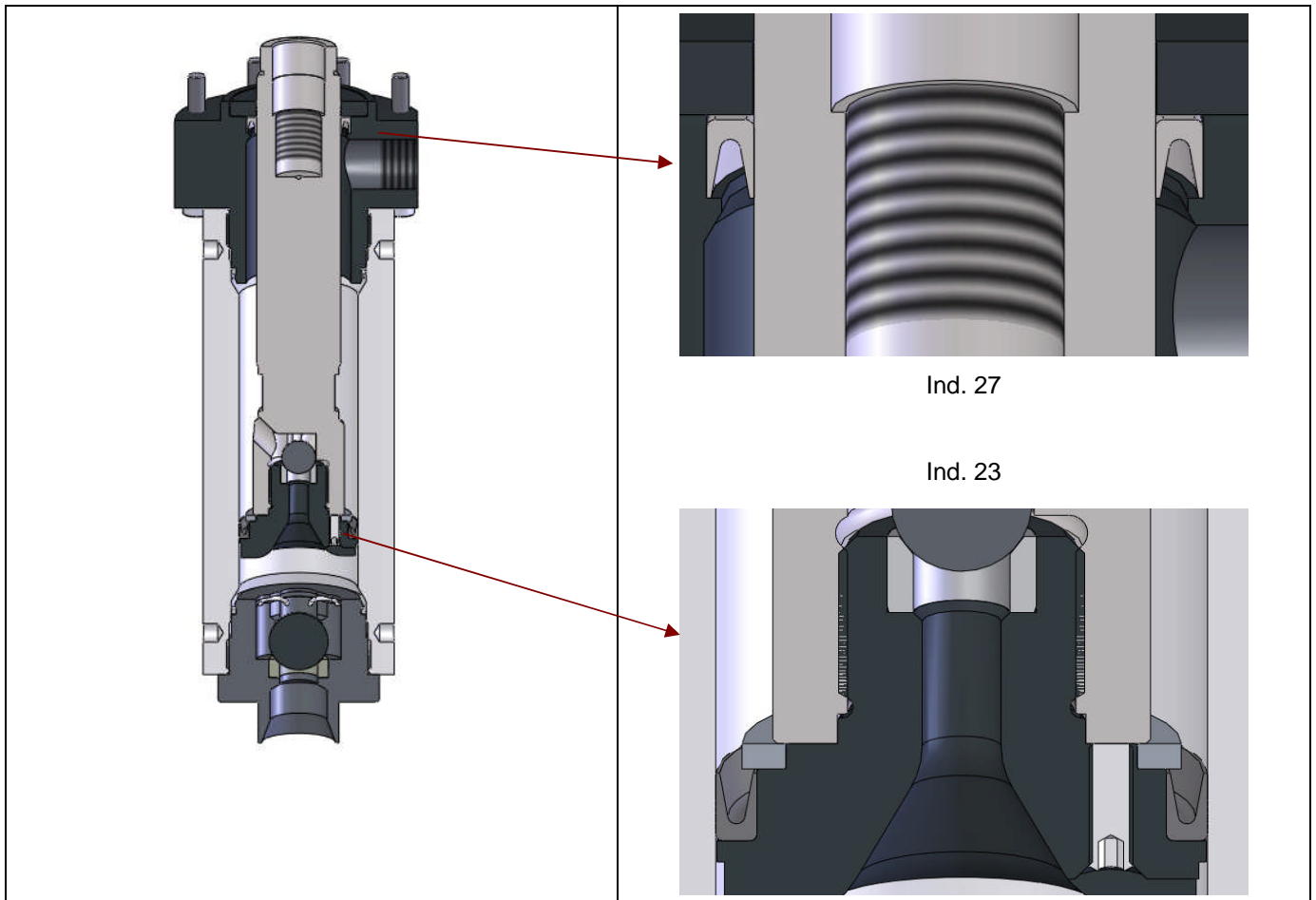






Ind	#	Désignation	Description	Bezeichnung	Denominación	Qté
1	044.990.011	Bride d'aspiration	Suction flange	Unterer Flansch	Brida de aspiración	1
2	044.990.012	Cylindre	Cylinder	Saugzylinder	Cilindro	1
3	044.990.311	Palier d'aspiration	Suction bearing	Oberer Flansch	Palier de aspiración	1
4	044.970.253	Bride soufflet	Flange, bellows	Faltenbalg-Flansch	Brida fuelle	1
* 5	044.970.055	Soufflet	Bellows	Faltenbalg	Fuelle	1
6	044.990.313	Jupe	Skirt	Klemmstück	Faldón	1
7	044.990.016	Tirant d'accouplement	Coupling rod	Kupplungsstange	Tirante de acoplamiento	3
* 8	NCS / NSS	Joint PTFE	Seal, PTFE	Dichtung PTFE	Junta PTFE	3
9	933.151.671	Vis CHc M 8x75	Screw, CHc M 8x75	Schraube M 8x75	Tornillo CHc M 8x75	3
11	953.010.025	Ecrou HM 16	Nut, HM 16	Mutter M 16	Tuerca HM 16	3
12	963.020.025	Rondelle Z 16	Washer, Z 16	Scheibe 16	Arandela Z 16	3
* 13	NCS / NSS	Joint PTFE	Seal, PTFE	Dichtung ausPTFE	Junta PTFE	3
14	044.970.252	Bride soufflet supérieure	Flange, bellows	Oberer Faltenbalg-Flansch	Brida fuelle	1
20	044.020.001	Bride de refoulement	Discharge flange	Druckflansch	Brida de expulsión	1
* 21	044.020.006	Cylindre	Cylinder	Materialzylinder	Cilindro	1
* 22	044.020.602	Piston	Piston	Kolben	Pistón	1
23	909.150.226	Joint GT inférieur	GT seal, lower	Unterer GT- Dichtung	Junta GT inferior	1
25	907.414.242	Bille Ø 16, inox 440 C	Ball Ø 16, stainless steel, 440 C	Kugel Ø 16 Edelstahl	Bola Ø 16, inox 440 C	1
26	933.151.601	Vis CHc M 8x60	Screw, CHc M 8x60	Schraube M 8x60	Tornillo CHc M 8x60	8
27	909.150.228	Joint GT supérieur	GT seal, upper	Oberer GT-Dichtung	Junta GT superior	1
*29	144.020.620	Clapet de refoulement	Exhaust valve	Druckventil	Válvula de expulsión	1
30	144.020.200	Clapet d'aspiration	Suction valve assembly	Saugventil komplett	Válvula de aspiración	1
31	NCS / NSS	▪ Corps de clapet	▪ Suction valve body	▪ Saugventilkörper	▪ Cuerpo de válvula	1
32	907.414.269	▪ Bille Ø 27,7, inox 440C	▪ Ball Ø 27,7, stainless steel 440C	▪ Kugel Ø 27,7, Edelstahl	▪ Bola Ø 27,7, inox 440C	1
33	044.695.010	▪ Jonc	▪ Rush	▪ Sicherungsring	▪ Anillo de retención bola	1
13	NCS / NSS	▪ Joint torique	▪ O Ring	▪ O-Ring	▪ Junta torica	-
35	044.020.007	Bague supérieure	Ring, upper	Obere Scheibe	Anillo superior	1
* 36	144.970.106	Joint (x 10)	Seal (x 10)	O-Ring (x 10)	Junta (x 10)	1
37	044.970.107	Bague de serrage	Tightening ring	Klemmring	Anillo de aprete	1
38	049.595.306	Ecrou raccord M 38x150	Nut, fitting M 38x150	Überwurfmutter M 38x1,5	Tuerca racor M 38x150	1
41	044.990.051	Tube de liaison	Fluid tube, attachment	Verbindungsrohr	Tubo de unión	1
* 42	129.489.902	Joint PTFE (x 10)	Seal, PTFE (x 10)	Dichtung PTFE (x 10)	Junta PTFE (x 10)	1
43	933.151.523	Vis CHc M 6x45	Screw, CHc M 6x45	Schraube M 6x45	Tornillo CHc M 6x45	2
* 44	150.040.321	Joint PTFE (x 10)	Seal, PTFE (x 10)	Dichtung PTFE (x 10)	Junta PTFE (x 10)	1
45	930.151.598	Vis CHc M 6x60	Screw, CHc M 6x60	Schraube M 6x60	Tornillo CHc M 6x60	2

**MONTAGE DES JOINTS / ASSEMBLY OF THE SEALS /  
MONTAGE DER DICHTUNGEN / MONTAJE DE LAS JUNTAS**



**ACCESSOIRES / ACCESSORIES / ZUBEHÖR / ACCESORIOS**

<p>"Flamme" : Outillage pour montage garniture supérieure (27)                  Tool for upper packing assembly (27)                  Werkzeug für die Montage der oberen Packung (27)                  Outillage para montar guarnición superior (27)</p> <p align="center"># 051.881.459</p>	
--	--

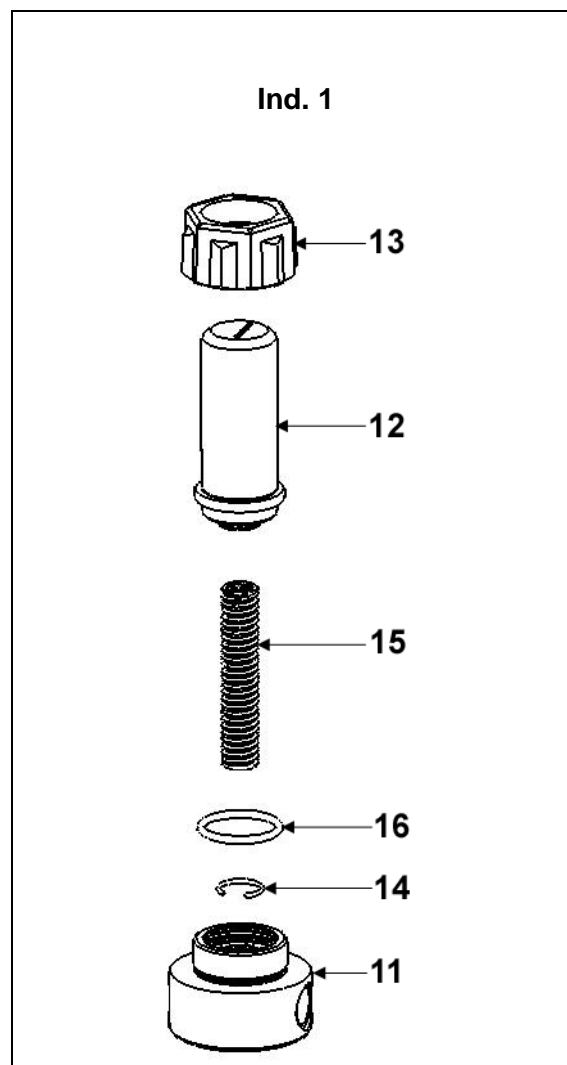
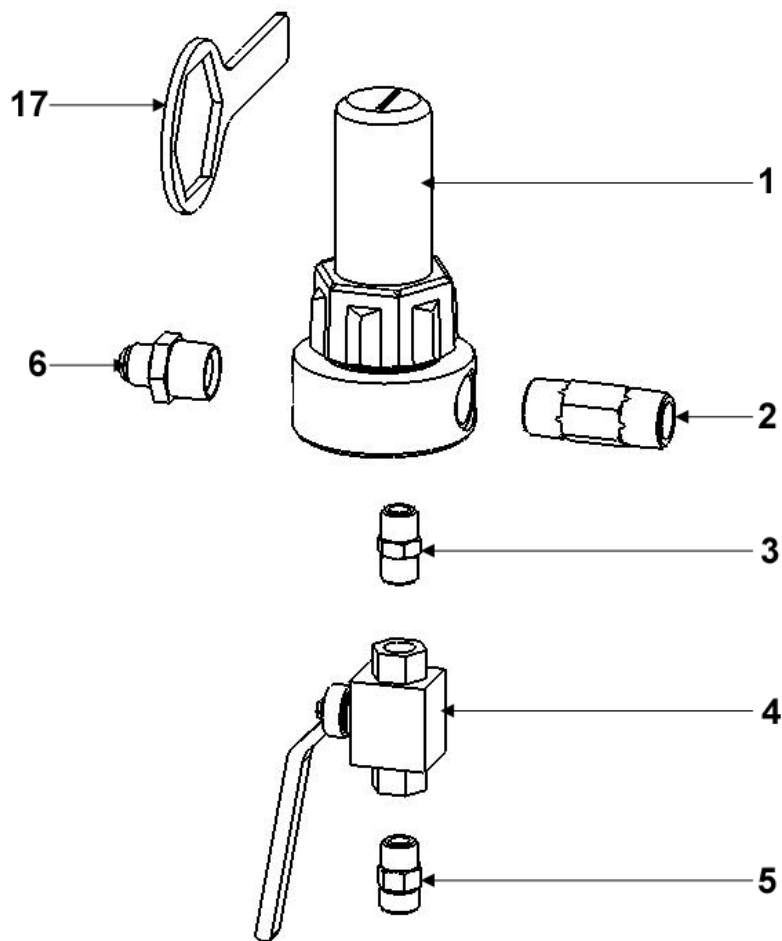
Ind	#	Désignation	Description	Bezeichnung	Denominación	Qté
* -	144.020.690	Pochette de joints (ind. 8 (x3), 13 (x3), 23, 25, 27, 32, 33, 36, 42, 44)	Seal kit (ind. 8 (x3), 13 (x3), 23, 25, 27, 32, 33, 36, 42, 44)	Dichtungssatz (Pos. 8 (x3), 13 (x3), 23, 25, 27, 32, 33, 36, 42, 44)	Bolsa de juntas (ind. 8 (x3), 13 (x3), 23, 25, 27, 32, 33, 36, 42, 44)	1
* -	144.020.695	Pochette de maintenance (ind. 29 + 30 + pochette de joints)	Servicing kit (ind. 29 + 30 + Seal kit)	Reparaturkit (Pos. 29 + 30 + Dichtungssatz )	Bolsa de mantenimiento (ind. 29 + 30 + bolsa de juntas)	1

- \* Pièces de maintenance préconisées tenues en stock.
- \* Preceding the index number denotes a suggested spare part.
- \* Bezeichnete Teile sind empfohlene Ersatzteile.
- \* Piezas de mantenimiento preventivas a tener en stock.

- N C S : Non commercialisé seul.
- N S S : Denotes parts are not serviceable separately.
- N S S : bezeichnete Teile gibt nicht einzeln, sondern nur komplett .
- N S S : no suministrado por separado.

<b>Doc. 573.327.050</b> Date/Datum/Fecha : 10/10/11 Annule/Cancel/ Ersetzt/Anula : 08/12/09	<b>Modif. /Änderung</b> : Mise à jour / Update / Aktualisierung / Actualización	<b>Pièces de rechange</b> <b>Spare parts list</b> <b>Ersatzteilliste</b> <b>Piezas de repuesto</b>
--	---	---

<b>FILTRE PRODUIT HP, modèle 3/4 inox</b>	<b>HP FLUID FILTER, model 3/4 stainless steel</b>
<b>HP MATERIALFILTER, Modell 3/4 Edelstahl</b>	<b>FILTRO PRODUCTO HP, tipo 3/4 inox</b>



<b>FILTRE EQUIPÉ pour pompes AIRLESS®</b>	<b>EQUIPPED FILTER for AIRLESS pumps</b>	<b>#</b>  <b>155.581.400</b>
<b>AUSGERÜSTETER FILTER für AIRLESS®-Pumpen</b>	<b>FILTRO EQUIPADO para bombas AIRLESS®</b>	

Ind	#	Désignation	Description	Bezeichnung	Denominación	Qté
* 1	155.581.450	Filtre nu inox (voir détail)	Bare filter, stainless steel (See detail)	Nackter Filter – Edelstahl (Siehe Detail)	Filtro solo, inox (ver detalle)	1
2	055.581.401	Mamelon inox 3/4 NPS	Nippel 3/4 NPS, stainless steel	Rohnippel ¾ NPS, Edelstahl	Pivote de centrado inox 3/4 NPS	1
3	905.240.002	Raccord inox MM 3/8 NPT	Fitting, double male, 3/8 NPT	Doppelnippel AG 3/8 NPT	Racor inox, MM 3/8 NPT	1
* 4	903.090.220	Vanne HP FF 3/8 BSP	HP valve FF 3/8 BSP	Kugelhahn, IG 3/8 BSP	Válvula, HH 3/8 BSP	1
5	050.102.436	Raccord inox M 18 x 125 - M 3/8 BSP	Adaptor, stainless steel, double male 18x125 - 3/8BSP	Doppelnippel - Edelstahl AG 3/8 BSP - M 18x1,25	Racor inox, M 18 x 125 - M 3/8 BSP	1
6	905.210.515	Raccord inox M 3/4 NPT - M 3/4 JIC	Adaptor, stainless steel, double male, 3/4 NPT - # 8 JIC (3/4 JIC)	Doppelnippel Edelstahl 3/4 NPT – 3/4 JIC	Racor, inox M 3/4 NPT - M 3/4 JIC	1
* 7	000.161.112	Tamis n° 12 (280 µ)	Screen n° 12 (280 µ - 55 Mesh)	Filterelement Sieb Nr. 12 (280 µ)	Tamiz n° 12 (280 µ)	1

<b>FILTRE NU (sans tamis)</b>	<b>BARE FILTER (without screen)</b>	<b>#</b>  <b>155.581.450</b>
<b>NACKTER FILTER (ohne Sieb)</b>	<b>FILTRO SOLO (sin tamiz)</b>	

Ind	#	Désignation	Description	Bezeichnung	Denominación	Qté
11	055.581.451	Embase 3/4	Base, model 3/4	Grundblock, Modell 3/4	Base, tipo 3/4	1
12	055.580.202	Cuve	Bowl	Filterglocke	Cubeta	1
13	055.280.002	Ecrou	Nut	Überwurfmutter	Tuerca	1
14	055.190.007	Jonc	Stop ring	Sicherungsring	Clips	1
15	055.190.005	Ressort	Spring	Feder	Muelle	1
* 16	150.040.327	Joint (les 5)	Seal (pack of 5)	Dichtung (5 St.)	Junta (bolsa de 5)	1
17	049.030.018	Clé de démontage	Wrench	Schlüssel	Llave de desmontaje	1

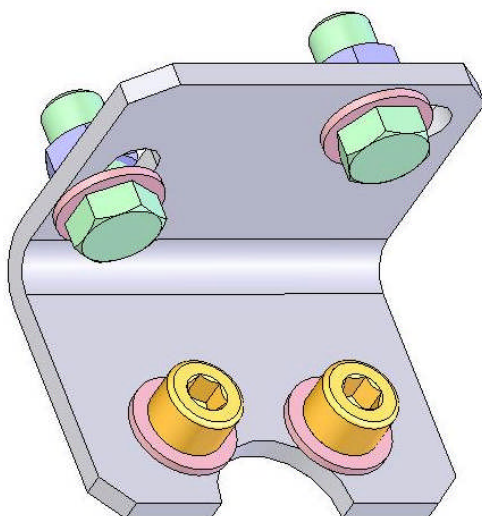
- \* Pièces de maintenance préconisées tenues en stock
- \* Preceding the index number denotes a suggested spare part.
- \* Bezeichnete Teile sind empfohlene Ersatzteile.
- \* Piezas de mantenimiento preventivas a tener en stock.

Ind. 7



Ind	#	Désignation	Description	Bezeichnung	Denominación	Qté
-	000.161.101	Tamis n° 1 (37 µ)	Screen n° 1 (37 µ)	Sieb Nr. 1 (37 µ)	Tamiz n° 1 (37µ)	1
-	000.161.102	Tamis n° 2 (77 µ)	Screen n° 2 (77 µ)	Sieb Nr. 2 (77 µ)	Tamiz n° 2 (77 µ)	1
-	000.161.104	Tamis n° 4 (99 µ)	Screen n° 4 (99 µ)	Sieb Nr. 4 (99 µ)	Tamiz n° 4 (99 µ)	1
-	000.161.106	Tamis n° 6 (168 µ)	Screen n° 6 (168 µ)	Sieb Nr. 6 (168 µ)	Tamiz n° 6 (168 µ)	1
-	000.161.108	Tamis n° 8 (210 µ)	Screen n° 8 (210 µ)	Sieb Nr. 8 (210 µ)	Tamiz n° 8 (210 µ)	1
<b>7</b>	<b>000.161.112</b>	<b>Tamis n° 12 (280 µ)</b>	<b>Screen n° 12 (280 µ)</b>	<b>Sieb Nr. 12 (280 µ)</b>	<b>Tamiz n° 12 (280 µ)</b>	<b>1</b>
-	000.161.115	Tamis n° 15 (360 µ)	Screen n° 15 (360 µ)	Sieb Nr. 15 (360 µ)	Tamiz n° 15 (360 µ)	1
-	000.161.020	Tamis n° 20 (510 µ)	Screen n° 20 (510 µ)	Sieb Nr. 20 (510 µ)	Tamiz n° 20 (510 µ)	1
-	000.161.030	Tamis n° 30 (750 µ)	Screen n° 30 (750 µ)	Sieb Nr. 30 (750 µ)	Tamiz n° 30 (750 µ)	1

OPTIONS - ON REQUEST - OPTIONEN - OPCIONES



Ind	#	Désignation	Description	Bezeichnung	Denominación	Qté
-	155.190.105	Support filtre avec vis, rondelles et écrous	Mounting bracket with screws, washers and nuts	Filterhalterung mit Schrauben, Scheiben und Muttern	Soporte filtro con tornillos, arandelas y tuercas	1



# **BOMBA AIRLESS®**

## ***MANTENIMIENTO PREVENTIVO***

### **TRADUCCIÓN DEL LIBRO ORIGINAL**

***IMPORTANTE: Lea con atención todos los documentos antes de almacenar, instalar o poner en marcha el equipo (uso exclusivamente profesional).***

LAS FOTOGRAFÍAS E ILUSTRACIONES NO SON VINCULANTES. LOS MATERIALES ESTÁN SUJETOS A CAMBIOS SIN PREVIO AVISO.

#### **KREMLIN - REXSON**

150, avenue de Stalingrad

93 245 - STAINS CEDEX – France

☎ : 33 (0)1 49 40 25 25      Fax : 33 (0)1 48 26 07 16

**[www.kremlin-rexson.com](http://www.kremlin-rexson.com)**

## ▪ BOMBA

Mantener la bomba siempre limpia para obtener un buen funcionamiento.

Si la bomba es de tipo intensive™ :

- Cambiar de manera periódica el disolvente que está en la cubeta prensa-guarnición. La coloración del diluyente es normal.
- Una vez vaciado el disolvente sucio, comprobar que la cubeta prensa-guarnición esté limpia y limpiarla de manera regular (Desenroscar el tapón situado en la brida superior).

**Protectores (capó motor, protector de acoplamiento, cárteres,...) se colocan para una utilización segura del material.**

**El fabricante no se hace responsable, en caso de daños corporales, así como de las averías y / o daños del material resultantes de la destrucción, la ocultación o la retirada total o parcial de los protectores.**

Asegurarse que la piña de aspiración esté limpia y en perfecto estado. Cambiarla periódicamente.

Limpiar la bomba siempre que sea necesario, particularmente en caso de emplear productos que depositan cargas.

**Nunca dejar la bomba completamente vacía.**

**Para una parada de corta duración, no es necesario efectuar una limpieza : dejar la bomba lleno de producto.**

**Para una parada de larga duración, llenarla con disolvente limpio.**

## ▪ PISTOLA

Seguir las normas de mantenimiento corrientes indicadas en el libro de instrucciones de la pistola (consultar el libro de instrucciones de la pistola).

## ▪ FILTRO

Si la bomba está equipada con un filtro a la salida producto, seguir las normas de mantenimiento corrientes indicadas en el libro de instrucciones del filtro (consultar el libro de instrucciones del filtro).



# **BOMBA ALTA PRESIÓN PARA APLICACIÓN AIRMIX® Y AIRLESS®**

## ***INCIDENCIAS DE FUNCIONAMIENTO***

### **TRADUCCIÓN DEL LIBRO ORIGINAL**

***IMPORTANTE: Lea con atención todos los documentos antes de almacenar, instalar o poner en marcha el equipo (uso exclusivamente profesional).***

LAS FOTOGRAFÍAS E ILUSTRACIONES NO SON VINCULANTES. LOS MATERIALES ESTÁN SUJETOS A CAMBIOS SIN PREVIO AVISO.

#### **KREMLIN - REXSON**

150, avenue de Stalingrad

93 245 - STAINS CEDEX – France

☎ : 33 (0)1 49 40 25 25      Fax : 33 (0)1 48 26 07 16

**[www.kremlin-rexson.com](http://www.kremlin-rexson.com)**



DEFECTO	SOLUCIÓN
La bomba no arranca.	Comprobar la alimentación en AIRE de la bomba.
Problemas de llenado :  → Siempre sale aire por la pistola.  → No sale nada por la pistola.	Comprobar que la pistola esté abierta y que expulse aire.  La bomba aspira aire por la caña de aspiración o por el racor entre la caña y la bomba  Comprobar las válvulas de la bomba. Si una de ellas está pegada, intentar despegarla soplando aire comprimido por el racor de aspiración de la bomba.
La bomba sigue funcionando con la pistola cerrada :  → Se para únicamente en la bajada.  → Se para únicamente en la subida.	Comprobar la válvula de expulsión o la guarnición móvil.  Comprobar la válvula de aspiración
La bomba llega al tope y no efectúa la inversión.	Comprobar el muelle del inversor del motor.  Lubricar el inversor con aceite de tipo HP 150.  Comprobar la presencia de aire de pilotaje (según el tipo de motor).
En la bomba de tipo intensive™, el disolvente en la cubeta se colora rápidamente.	Comprobar la guarnición superior (apretar la cubeta prensaestopa o cambiar las juntas si el defecto sigue persistiendo).
En la bomba de tipo FLOWMAX®, fuga de producto por la base del motor.	Comprobar el estado del fuelle.
Problemas de pulverización.	Consultar el libro de instrucciones de la pistola.
Caída del caudal producto.	Consultar el libro de instrucciones del filtro.



**BOMBA ALTA PRESIÓN  
PARA APLICACIÓN  
AIRMIX® Y AIRLESS®**

***PRINCIPIO DE FUNCIONAMIENTO  
Y PUESTA EN MARCHA***

**TRADUCCIÓN DEL LIBRO ORIGINAL**

***IMPORTANTE: Lea con atención todos los documentos antes de almacenar, instalar o poner en marcha el equipo (uso exclusivamente profesional).***

LAS FOTOGRAFÍAS E ILUSTRACIONES NO SON VINCULANTES. LOS MATERIALES ESTÁN SUJETOS A CAMBIOS SIN PREVIO AVISO.

**KREMLIN - REXSON**

150, avenue de Stalingrad

93 245 - STAINS CEDEX – France

☎ : 33 (0)1 49 40 25 25      Fax : 33 (0)1 48 26 07 16

**[www.kremlin-rexson.com](http://www.kremlin-rexson.com)**

## 1. PRINCIPIO DE FUNCIONAMIENTO

La bomba (A) se compone de :

- un motor alternativo neumático (B).
- una sección hidráulica (C) unida mecánicamente al motor (B).

El motor está alimentado con aire comprimido mediante el manorreductor (D) (pomo rojo). La presión se indica en el manómetro (E).

Durante su movimiento alternativo, el motor arrastra el pistón de la sección hidráulica (C), se aspira la pintura en (L) y se la expulsa en (N). Por construcción, esta presión es siempre igual a la presión que se lee en el manómetro (E) multiplicada por la relación de la bomba.

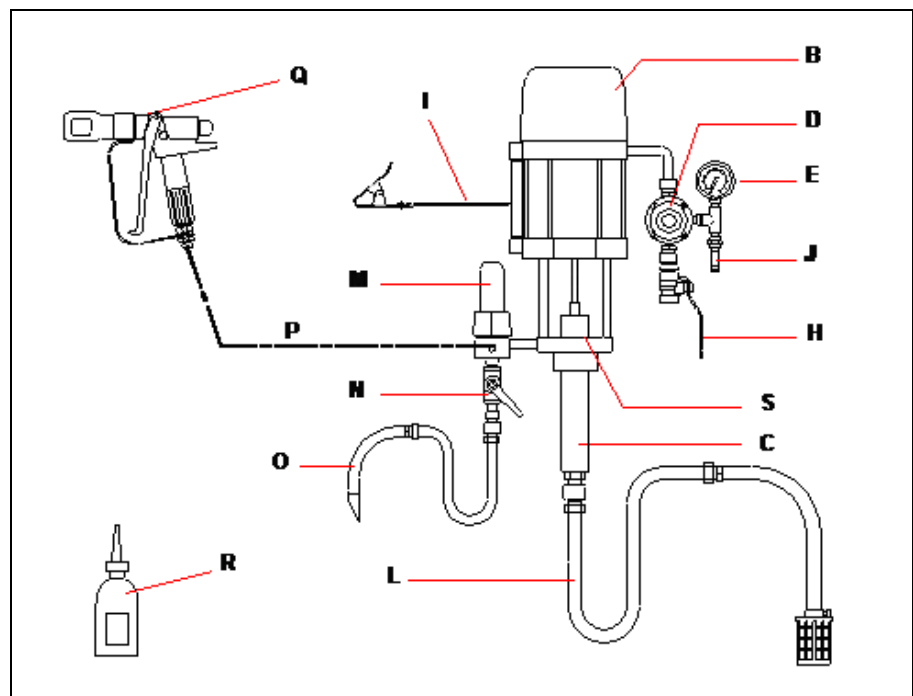
⇒ Para regular el caudal de pintura, se gira el pomo rojo (D) (lectura en el manómetro E).

Las bombas son de tipo intensive™ o de tipo FLOWMAX ® (con fuelle).

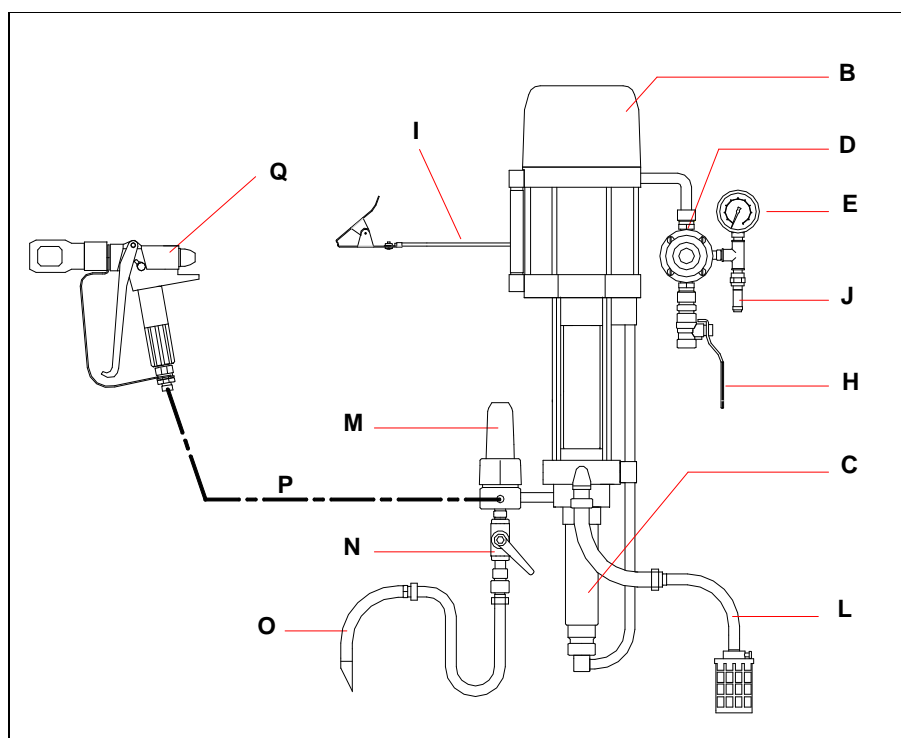
## 2. PUESTA EN MARCHA

### 2-1 BOMBA ALIMENTADA EN ASPIRACIÓN

**BOMBA AIRLESS®  
INTENSIVE™**



**BOMBA AIRLESS®  
FLOWMAX®**



**Denominaciones :**

A	Bomba (B + C) intensive™ o FLOWMAX®	L	Caña de aspiración (según el modelo)
B	Motor	M	Filtro acumulador (según el modelo)
C	Hidráulica	N	Válvula de purga (según el modelo)
D	Manorreductor "AIRE MOTOR"	O	Caña de purga (según el modelo)
E	Manómetro	P	Tubería de producto HP
H	Válvula de llegada de aire	Q	Pistola
I	Toma de tierra	R	Disolvente T (1/4 l) (sólo para bomba de tipo intensive™)
J	Válvula de descarga	S	Cubeta prensa-guarnición (sólo para bomba de tipo intensive™)

(Para todo montaje particular, tomar contacto con KREMLIN REXSON).

**Nota :** Si la bomba está equipada con un filtro acumulador (M), este filtro se constituye de un tamiz nº12 (calibre filtración : 280 micra o 55 Mesh). Este tamiz se adapta a la utilización de una pistola AIRLESS equipada con una boquilla de calibre 20. Si Vd. pulveriza el producto con otra boquilla, elija otro tamiz (consultar el libro de instrucciones del filtro). Adaptar el tamiz al uso.

Para poner en marcha la bomba, es necesario :

- 1 - Conectar la bomba a una toma de tierra.
- 2 - **Si la bomba es de tipo intensive™, llenar la cubeta prensa-guarnición (S) con disolvente T (R) o un disolvente apropiado al producto utilizado.**
- 3 - Desenroscar el manorreductor (D).
- 4 - Conectar el equipo de aire a la red neumática (aire limpio – Presión < 6 bar). Instalar un depurador 3/4", si eso es necesario.
- 5 - Conectar todas las tuberías (tubería de aire y de producto - P) así como la pistola (Q).  
**Nota :** Cumplir con los diámetros de las tuberías preconizadas en las especificaciones de la bomba.
- 6 - Sacar el conjunto boquilla cabezal de la pistola.

## ■ LIMPIEZA CON DISOLVENTE

- 7 - Introducir la caña de aspiración (L) y la caña de purga (O) en el recipiente lleno de disolvente de limpieza apropiado a la pintura.
- 8 - Abrir la válvula de purga (N).
- 9 - Abrir la válvula (H) del equipo de aire de la bomba para alimentar el motor.

**Nota** : Si este motor es de tipo 5000 o 8000, éste necesita aire de pilotaje para funcionar. El equipo de aire de la bomba provee el aire de pilotaje del motor. La presión de alimentación en aire está preregulada en el taller a 4 bar máximo.

- 10 - Roscar **poco a poco** el manorreductor neumático (D) hasta que la bomba empiece a funcionar (presión entre 0,5 y 1 bar).
- 11 - Observar la caña de purga (O); unas burbujas de aire salen de ella. Cuando estas burbujas desaparezcan, cerrar la válvula de purga (N).

## ■ LLENADO CON PRODUCTO

- 12 - Sacar la caña de aspiración (L) y la caña de purga (O) del recipiente de disolvente e introducirla en el recipiente de producto de pulverización.
- 13 - Abrir la válvula de purga (N), espere que el producto salga de manera continua y cerrar la válvula de purga (N).
- 14 - Dirigir la pistola hacia el recipiente de producto y apretar el gatillo hasta que el producto salga de manera continua.

## ■ TRABAJO

- 15 - Volver a montar el conjunto boquilla cabezal sobre la pistola.
- 16 - Regular el manorreductor (D) para obtener la presión y el caudal de producto deseados.

**Nota** : Se usan algunas de estas bombas en pulverización AIRMIX® cuando se utilizan tuberías muy largas o productos de media o alta viscosidad.

Para esta aplicación, Vd. tiene que instalar un kit de aire de pulverización en el equipo de aire de la bomba para proveer con aire comprimido la pistola.

## 2-2 BOMBA ALIMENTADA EN CEBADURA (CIRCULATING)

Conectar la entrada producto de la bomba con la tubería de alimentación del circulating y poner en marcha la bomba como indicado antes.

**Si la bomba es de tipo FLOWMAX® :**

**OJO :**

- **Presión de cebadura de la hidráulica** : 2 bar máximo
- **IMPERATIVO** : No crear sobrepresión
- **NUNCA hacer funcionar** la bomba cuando **una válvula de aislamiento situada en el circuito de alimentación** (más arriba de la hidráulica FLOWMAX®) está cerrada para impedir **la deterioración irreversible del fuelle**.
- **No instalar** un regulador de producto en el circuito de alimentación o dispositivos que pueden funcionar como una **válvula antirretorno**.

### 3. PARADA DE FINAL DE TRABAJO

#### ▪ PARADA DE CORTA DURACIÓN

- 1 - Reducir la presión del manorreductor (D) hasta leer **0 bar** en el manómetro (E).
- 2 - Apretar el gatillo de la pistola para descomprimir el circuito del producto.
- 3 - Sacar el conjunto boquilla cabezal de la pistola e introducirlo en el disolvente.

#### ▪ PARADA DE LARGA DURACIÓN

- 1 - Reducir la presión del manorreductor (D) hasta leer **1 bar** en el manómetro (E).
- 2 - Sacar el conjunto boquilla cabezal e introducirlo en el disolvente.
- 3 - Abrir la válvula de purga. La bomba tiene que empezar a funcionar. Si funciona muy rápidamente, reducir otra vez la presión del manorreductor (D).
- 4 - Salir la caña de aspiración y la caña de purga del recipiente producto e introducirla en el recipiente lleno de disolvente. Tomar todas las precauciones de uso cuando esté en presencia de disolventes inflamables.
- 5 - Cuando el disolvente salga limpio, cerrar la válvula de purga.
- 6 - Dirigir la pistola hacia el recipiente de producto y apretar el gatillo. Cuando el disolvente salga, dirigir la pistola hacia el bote de disolvente.
- 7 - Cuando el disolvente salga limpio, soltar el gatillo de la pistola.

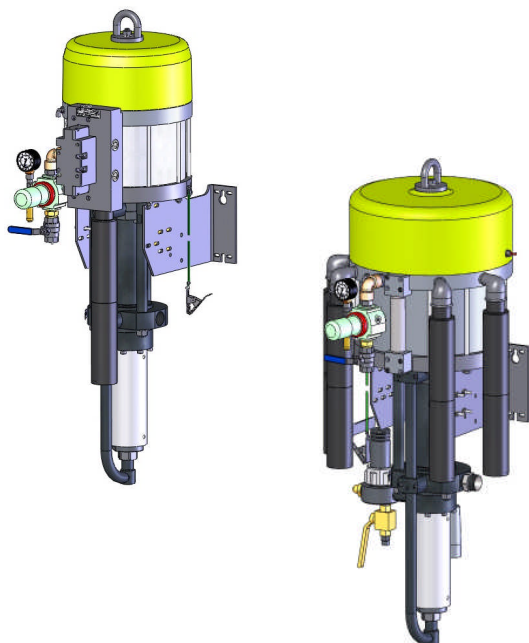
**Nota :** Si la bomba es de tipo **intensive™**, soltar el gatillo cuando el pistón de la bomba esté en posición baja. Tiene que estar en el disolvente para impedir que se deterioren las juntas cuando se pone de nuevo en marcha la bomba.

- 8 - Desenroscar totalmente el manorreductor (D) y cortar la llegada en aire (válvula H).
- 9 - Apretar de nuevo el gatillo de la pistola para descomprimir las tuberías. Así, la bomba y la tubería se dejan llenos de disolvente a la presión atmosférica.

### 4. SEGURIDAD

**Protectores (capó motor, protector de acoplamiento, cárteres,...) se colocan para una utilización segura del material.**  
**El fabricante no se hace responsable, en caso de daños corporales, así como de las averías y / o daños del material resultantes de la destrucción, la ocultación o la retirada total o parcial de los protectores.**

El circuito de aire del motor lleva incorporado una válvula precintada a 6,5 bar. Este dispositivo protege el motor de la bomba evitando que pueda ser dañado por una sobrepresión.



## **BOMBAS AIRLESS® FLOWMAX®**

**40.130 F2  
65.130 F2**

**CARACTERÍSTICAS TÉCNICAS**

### **TRADUCCIÓN DEL LIBRO ORIGINAL**

***IMPORTANTE: Lea con atención todos los documentos antes de almacenar, instalar o poner en marcha el equipo (uso exclusivamente profesional).***

LAS FOTOGRAFÍAS E ILUSTRACIONES NO SON VINCULANTES. LOS MATERIALES ESTÁN SUJETOS A CAMBIOS SIN PREVIO AVISO.

#### **KREMLIN - REXSON**

150, avenue de Stalingrad

93 245 - STAINS CEDEX – France

**☎** : 33 (0)1 49 40 25 25      **Fax** : 33 (0)1 48 26 07 16

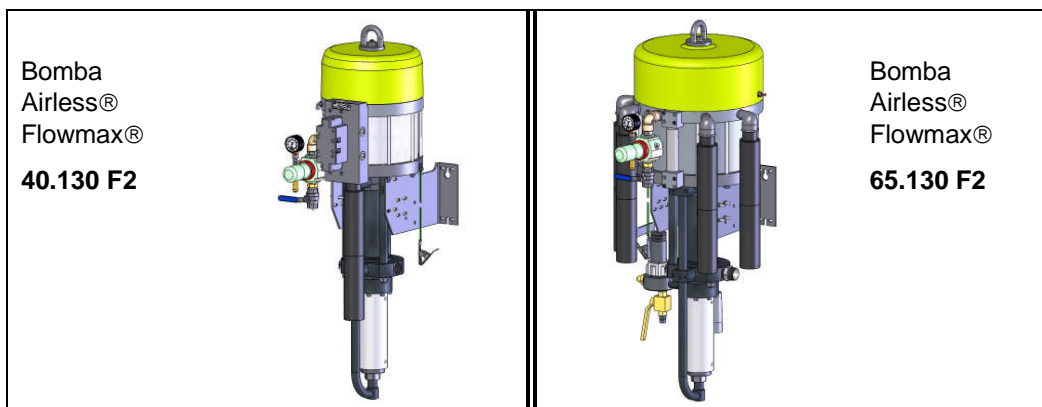
**[www.kremlin-rexson.com](http://www.kremlin-rexson.com)**

## 1. DESCRIPCIÓN

- Bomba neumática con estanqueidad mediante fuelle
- Simple de empleo y de mantenimiento. No necesita lubricación especial.

### Recomendada para :

- Alimentar una o varias pistolas de tipo AIRLESS®
- Pulverizar productos semifluidos (producto anti-corrosivo, cola)
- Circulating



## 2. CARACTERÍSTICAS TÉCNICAS

### ■ CARACTERÍSTICAS BOMBA 40.130 F2

Tipo motor ..... 5000-4 /2  
 Tipo cuerpo de bomba ..... 130 F2  
 Relación de presión teórica ..... 40/1

#### Materiales en contacto con el producto:

Inox cromado duro, Inox, Carburo.

#### Guarniciones de estanqueidad :

Fuelle : polietileno

Superior fija : junta GT (polietileno)

Inferior móvil : junta GT (polietileno)

Carrera del motor	100 mm
Sección motor	490 cm <sup>2</sup>
Sección hidráulica	12 cm <sup>2</sup>
Volúmen de producto por ciclo	240 cm <sup>3</sup>
Número de ciclo por litro de producto	4
Caudal (a 20 ciclos)	4,8 l
Presión entrada aire máxima	6 bar
Presión producto máximo	240 bar
Presión sonora ponderada (LAeq)	85 dBa
Temperatura máxima de utilización	50° C

**Peso :** Bomba mural con caña ..... 110 kg  
 Bomba móvil ..... 140 kg



■ **CARACTERÍSTICAS BOMBA 65.130 F2**

Tipo motor ..... 8000-4 /2  
 Tipo cuerpo de bomba ..... 130 F2  
 Relación de presión teórica ..... 65/1

**Materiales en contacto con el producto:**

Inox cromado duro, Inox, Carburo.

**Guarniciones de estanqueidad :**

Fuelle : polietileno  
 Superior fija : junta GT (polietileno)  
 Inferior móvil : junta GT (polietileno)

Carrera del motor	100 mm
Sección motor	804 cm <sup>2</sup>
Sección hidráulica	12 cm <sup>2</sup>
Volúmen de producto por ciclo	240 cm <sup>3</sup>
Número de ciclo por litro de producto	4
Caudal (a 20 ciclos)	4,8 l
Presión entrada aire máxima	6 bar
Presión producto máximo	390 bar
Presión sonora ponderada (LAeq)	78 dBa
Temperatura máxima de utilización	50° C

**Peso :** Bomba mural con caña ..... 120 kg  
 Bomba móvil ..... 150 kg

■ **RACORES**

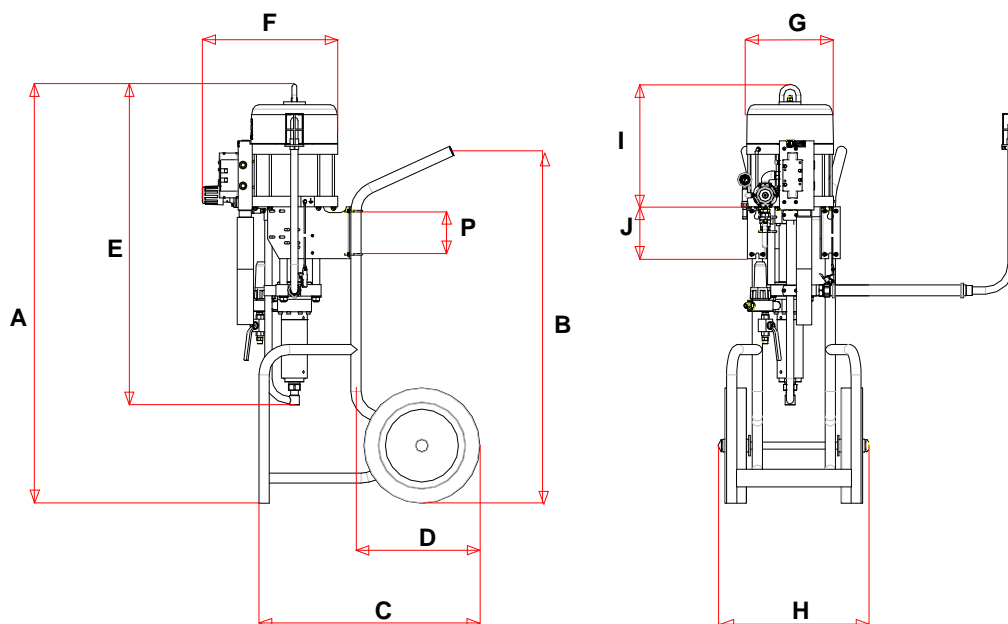
		Bomba sola	Bomba equipada
Aire	Llegada	Hembra 3/4 BSP (válvula)	Hembra 3/4 BSP (válvula)
Producto	Llegada	Hembra 1" BSP	Racor MM 1" - 38x150 + Caña de aspiración (racor H 38x150)
	Salida	Hembra 3/4 NPS	Macho 3/4 JIC (salida del filtro)

■ **TUBERÍAS DE CONEXIONES**

Tubería de alimentación en aire de la bomba (Ø mínimo para 5 m de largo) : Ø 20 mm (3/4")  
 Tubería producto AIRLESS® (entre salida producto de la bomba y la pistola) : Ø 9,52 mm int. (3/8")

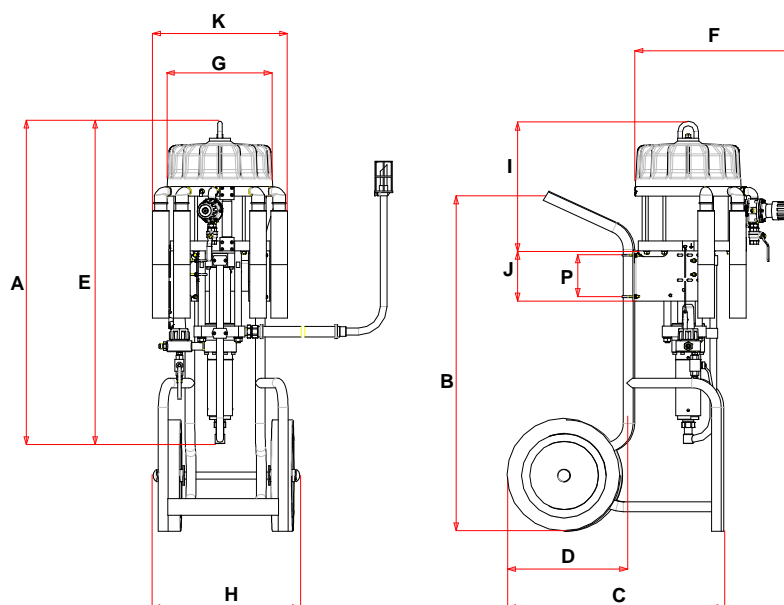
■ **DIMENSIONES DE LA BOMBA 40.130 F2**

Índ.	mm	Índ.	mm	Índ.	mm	Índ.	mm	Índ.	mm	Índ.	mm
A	1460	B	1165	C	725	D	390	E	1120	F	510
G	∅ 300	H	530	I	414	J	180				



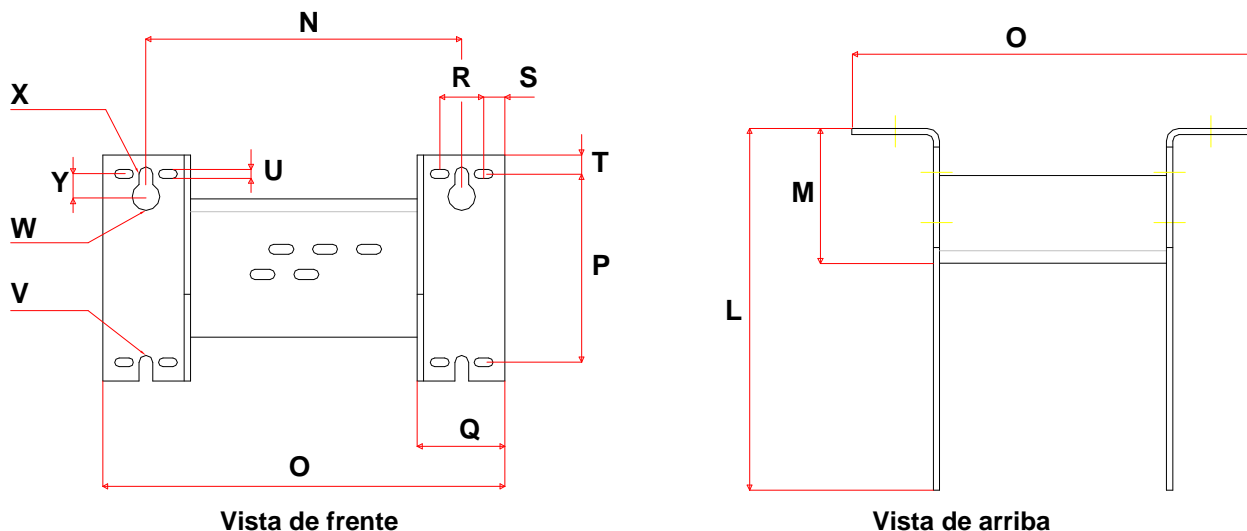
■ **DIMENSIONES DE LA BOMBA 65.130 F2**

Índ.	mm	Índ.	mm	Índ.	mm	Índ.	mm	Índ.	mm	Índ.	mm
A	1480	B	1165	C	725	D	390	E	1160	F	575
G	∅ 380	H	530	I	470	J	180	K	485		



▪ **SOPORTE MURAL DE LAS BOMBAS**

Índ.	mm	Índ.	mm	Índ.	mm	Índ.	mm	Índ.	mm	Índ.	mm
L	288	M	107,5	N	251	O	321	P	150	Q	70
R	35	S	17	T	15	U	7x15	V	∅ 11	W	∅ 22
X	∅ 11	Y	18								

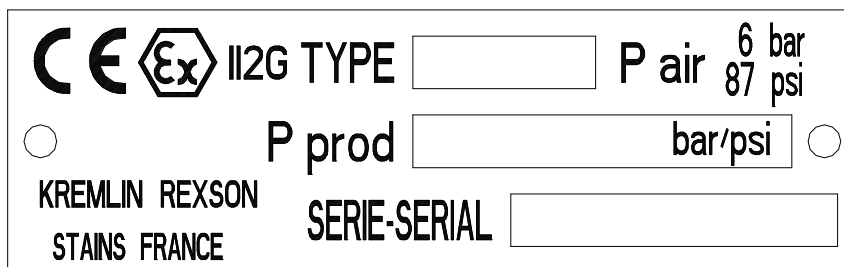


**3. INSTALACIÓN**

Las bombas se conciben para instalarse en una cabina de pintura.

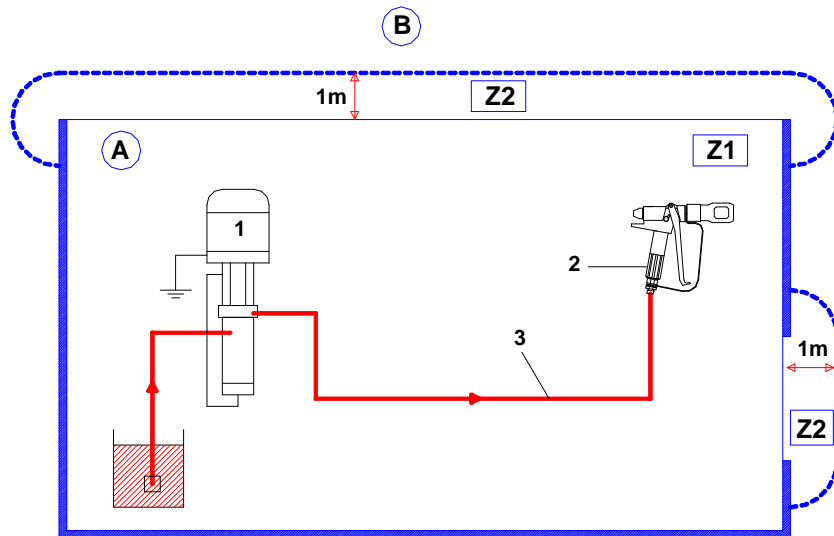
▪ **DESCRIPCIÓN DEL MARCADO DE LA PLACA DE FIRMA**

Marcado determinado por la directiva ATEX



<b>KREMLIN REXSON STAINS FRANCE</b>	Firma y dirección del fabricante
<b>TYPE xx</b>	Tipo de bomba
<b>Ex II 2 G</b>	II : grupo II    2 : categoría 2 material de superficie para un ambiente en el cual atmósferas explosivas debido a gases, vapores, nieblas pueden manifestarse ocasionalmente en funcionamiento normal. G : gas
<b>P prod : xx bar / xx psi</b>	Presión producto máxima a la salida de la bomba
<b>P air : 6 bar / 87 psi</b>	Presión máxima de alimentación en aire del motor de la bomba
<b>Serie / Serial</b>	Número entregado por KREMLIN REXSON. Las 2 primeras cifras indican el año de fabricación.

▪ ESQUEMA DE INSTALACIÓN



Índ.	Descripción
A	Zona explosiva zona 1 (Z1) o zona 2 (Z2) : cabina de pintura
B	Zona no explosiva

Índ.	Descripción
1	Bomba
2	Pistola
3	Tubería Airless® conductora



La distancia de 1 metro que se menciona en los esquemas sólo se da como dado orientativo y no podría comprometer la responsabilidad de KREMLIN REXSON. El utilizador se hace responsable de la delimitación exacta de las zonas que depende de los productos utilizados, del ambiente del material y de las condiciones de utilización (consulte la norma EN 60079-10).

Esta distancia de 1 metro podría entonces adaptarse si el análisis que lleva a cabo el utilizador lo necesita.



*Nota: Elegir la bomba para que la presión producto que suministra la bomba sea en relación con el tipo de pistola elegido.*