



DOCUMENTATION - DOKUMENTATION - DOCUMENTACIÓN

CHANGEUR DE TEINTES / COLOR CHANGER / FARBWECHSELBLOCK / CAMBIADOR DE COLOR

Notice / Manual / Betriebsanleitung / Libro : 582.071.110 - 1605

Date / Datum / Fecha : 27/05/16

Annule / Supersede / Ersetzt / Anula :

Modif. / Änderung :

NOTICE ORIGINALE / TRANSLATION FROM THE ORIGINAL MANUAL / ÜBERSETZUNG DER ORIGINAL BETRIEBSANLEITUNG / TRADUCCIÓN DEL MANUAL ORIGINAL

IMPORTANT : Lire attentivement tous les documents avant le stockage, l'installation ou la mise en service du matériel concerné (à usage strictement professionnel).

Before assembly and start-up, please read and clearly understand all the documents relating to this equipment (professional use only).

WICHTIGER HINWEIS: Vor Lagerung, Installation oder Inbetriebnahme des Geräts bitte sämtliche Dokumente sorgfältig lesen (Einsatz nur von geschultem Personal).

IMPORTANTE : Lea con atención todos los documentos antes de almacenar, instalar o poner en marcha el equipo (uso exclusivamente profesional).

PHOTOS ET ILLUSTRATIONS NON CONTRACTUELLES. MATERIELS SUJETS A MODIFICATION(S) SANS PREAVIS.

THE PICTURES AND DRAWINGS ARE NON CONTRACTUAL. WE RESERVE THE RIGHT TO MAKE CHANGES WITHOUT PRIOR NOTICE.

ALLE IN DIESEM DOKUMENT ENTHALTENEN SCHRIFTLICHEN ANGABEN UND ABBILDUNGEN STELLEN DIE NEUESTEN

PRODUKTINFORMATIONEN DAR. WIR BEHALTEN UNS DAS RECHT VOR, JEDERZEIT OHNE VORANKÜNDIGUNG ÄNDERUNGEN VORZUNEHMEN.

LAS FOTOGRAFÍAS E ILUSTRACIONES NO SON VINCULANTES. LOS MATERIALES ESTÁN SUJETOS A CAMBIOS SIN PREVIO AVISO.

KREMLIN - REXSON

150, avenue de Stalingrad

93 245 - STAINS CEDEX - France

☎ : 33 (0)1 49 40 25 25 Fax : 33 (0)1 48 26 07 16

www.kremlin-rexson.com



<p align="center">FR</p> <p><u>Pour une utilisation sûre, il est de votre responsabilité de :</u></p> <ul style="list-style-type: none"> • D'installer, d'utiliser, d'entretenir et de réparer l'équipement conformément aux préconisations de KREMLIN REXSON ainsi qu'aux réglementations nationales et/ou locales, • Vous assurez que les utilisateurs de cet équipement ont été formés, ont parfaitement compris les règles de sécurité et qu'ils les appliquent. 	<p align="center">UK</p> <p><u>To ensure safe use of the machinery, it is your responsibility to:</u></p> <ul style="list-style-type: none"> • Install, use, maintain and repair the machinery in accordance with KREMLIN REXSON's recommendations and national and/or local regulations, • Make sure that the users of the machinery have received proper training and that they have perfectly understood the safety rules and apply them. 	<p align="center">DE</p> <p><u>Eine sichere Nutzung setzt voraus, dass Sie: :</u></p> <ul style="list-style-type: none"> • die Anlage im Einklang mit den Empfehlungen von KREMLIN REXSON sowie mit den nationalen und/oder lokalen Bestimmungen installieren, verwenden, warten und reparieren, • sich vergewissern, dass die Nutzer dieser Anlage angemessen geschult wurden, die Sicherheitsbestimmungen verstanden haben und sie anwenden.
<p align="center">ES</p> <p><u>Para una utilización segura, será de su responsabilidad:</u></p> <ul style="list-style-type: none"> • instalar, utilizar, efectuar el mantenimiento y reparar el equipo con arreglo a las recomendaciones de KREMLIN REXSON y a la normativa nacional y/o local, • cerciorarse de que los usuarios de este equipo han recibido la formación necesaria, han entendido perfectamente las normas de seguridad y las aplican. 	<p align="center">IT</p> <p><u>Per un uso sicuro, vi invitiamo a:</u></p> <ul style="list-style-type: none"> • installare, utilizzare, mantenere e riparare l'apparecchio rispettando le raccomandazioni di KREMLIN REXSON, nonché le normative nazionali e/o locali, • accertarvi che gli utilizzatori dell'apparecchio abbiano ricevuto adeguata formazione, abbiano perfettamente compreso le regole di sicurezza e le applichino. 	<p align="center">PT</p> <p><u>Para uma utilização segura, é da sua responsabilidade:</u></p> <ul style="list-style-type: none"> • Proceder à instalação, utilização, manutenção e reparação do equipamento de acordo com as preconizações de KREMLIN REXSON, bem como com outros regulamentos nacionais e/ou locais aplicáveis, • Assegurar-se que os utilizadores do equipamento foram devidamente capacitados, compreenderam perfeitamente e aplicam as devidas regras de segurança.
<p align="center">NL</p> <p><u>Voor een veilig gebruik dient u:</u></p> <ul style="list-style-type: none"> • het apparaat te installeren, gebruiken, onderhouden en repareren volgens de door KREMLIN REXSON gegeven aanbevelingen en overeenkomstig de nationale en/of plaatselijke reglementeringen, • zeker te stellen dat de gebruikers van dit apparaat zijn opgeleid, de veiligheidsregels perfect hebben begrepen en dat zij die ook toepassen. 	<p align="center">SE</p> <p><u>För en säker användning av utrustningen ansvarar ni för följande:</u></p> <ul style="list-style-type: none"> • Installera, använd, underhåll och reparera utrustningen enligt anvisningarna från KREMLIN REXSON och enligt nationella och/eller lokala bestämmelser. • Försäkra er om att användare av denna utrustning erhållit utbildning, till fullo förstått säkerhetsföreskrifterna och tillämpar dem. 	<p align="center">FI</p> <p><u>Käytön turvallisuuden varmistamiseksi velvollisuutesi on:</u></p> <ul style="list-style-type: none"> • Noudattaa laitteiston asennuksessa, käytössä, kunnossapidossa ja huollossa KREMLIN REXSON in suosituksia sekä kansallisia ja/tai paikallisia määräyksiä, • Varmistaa, että laitteiston käyttäjät ovat koulutettuja ja ymmärtävät täysin turvallisuusmääräykset ja miten niitä sovelletaan.
<p align="center">PL</p> <p><u>Dla zapewnienia bezpiecznego użytkowania na użytkownika spoczywa obowiązek:</u></p> <ul style="list-style-type: none"> • Instalowania, użytkowania, konserwacji i naprawy urządzenia zgodnie z zaleceniami firmy KREMLIN REXSON oraz z przepisami miejscowymi, • Upewnienia, że wszyscy przeszkoleni użytkownicy urządzenia zrozumieli zasady bezpieczeństwa i stosują się do nich. 	<p align="center">CS</p> <p><u>Pro bezpečné používání jste povinni:</u></p> <ul style="list-style-type: none"> • Nainstalovat, používat, udržovat a opravovat zařízení v souladu s pokyny firmy KREMLIN REXSON a s národními a/nebo místními legislativními předpisy, • Ujistit se, že uživatelé tohoto zařízení byli vyškoleni, že dokonale pochopili bezpečnostní pravidla a že je dodržují. 	<p align="center">RU</p> <p><u>Для целей безопасного использования необходимо:</u></p> <ul style="list-style-type: none"> • Устанавливать, использовать, производить техническое обслуживание и ремонт оборудования в соответствии с рекомендациями KREMLIN REXSON и национальным и/или местным законодательством; • Убедиться, что пользователи настоящего оборудования прошли подготовку, надлежащим образом усвоили правила безопасности и обеспечивают их соблюдение.

Déclaration(s) de conformité au verso de ce document / Declaration(s) of conformity at the back of this document / Konformitätserklärung(en) auf der Rückseite dieser Unterlage / Declaración (es) de conformidad en el reverso de este documento / Dichiarazione/i di conformità sul retro del presente documento / Declaração(ões) de conformidade no verso do documento / Conformiteitsverklaring(en) op de keerzijde van dit document / Försäkr om överensstämmelse på omstående sida av detta dokument / Vaatimustenmukaisuusvakuutukset tämän asiakirjan kääntöpuolella / Deklaracja(e) zgodności na odwrocie dokumentu / Prohlášení o shodě se nachází/nacházejí na zadní straně tohoto dokumentu / Сертификат(ы) соответствия расположены на оборотной стороне настоящего документа




DECLARATION UE DE CONFORMITE
UE DECLARATION OF CONFORMITY
EU- KONFORMITÄTSEKTLÄRUNG
DECLARACIÓN UE DE CONFORMIDAD
DICHIARAZIONE DI CONFORMITÀ UE
DECLARAÇÃO UE DE CONFORMIDADE
EU-CONFORMITEITSVERKLARING
EU-FÖRSÄKRAN OM ÖVERENSSTÄMMELSE
EU- VAATIMUKSEN MUKAISUUSVAKUUTUS
DEKLARACJA ZGODNOŚCI UE
EU PROHLÁŠENÍ O SHODĚ
ДЕКЛАРАЦИЯ О СООТВЕТСТВИИ НОРМАМ ЕС

Le fabricant / The manufacturer / Der Hersteller / El fabricante / Il produttore / O fabricante / De fabrikant / Tillverkare / Valmistaja / Producent / Výrobce / Изготовитель:	KREMLIN REXSON 150, avenue de Stalingrad 93 240 - STAINS - FRANCE Tél. 33 (0)1 49 40 25 25 - Fax : 33 (0)1 48 26 07 16
--	--

Déclare que le matériel désigné ci-après / Herewith declares that the equipment / erklärt hiermit, dass die / Declara que el material designado a continuación / Dichiaro che il materiale sottindicato / Declara que o material a seguir designado / verklaart dat de hieronder aangeduide apparatuur / Kungör att den utrustning som anges här nedan / ilmoittaa, että alla mainitut laitteistot / Oświadczka, że wymienione poniżej urządzenia / Prohlašuji, že níže uvedené vybavení / Декларирует, что ниженазванное оборудование:

CHANGEUR DE TEINTES / COLOR CHANGER / FARBWECHSELBLOCK / CAMBIADOR DE COLOR

Est conforme à la législation d'harmonisation de l'Union applicable suivante / Is in conformity with the relevant Union harmonisation legislation / Erfüllt die einschlägigen Harmonisierungsrechtsvorschriften der Union / es conforme con la legislación de armonización pertinente de la Unión / è conforme alla pertinente normativa di armonizzazione dell'Unione / in overeenstemming met de desbetreffende harmonisatiewetgeving van de Unie / med den relevanta harmoniserade unionslagstiftningen / on asiaa koskevan unionin yhdenmukaistamislainsäädännön vaatimusten mukainen / jest zgodny z jednostronnymi wymaganiami unijnego prawodawstwa harmonizacyjnego / Shoduje se s následující příslušnou evropskou harmonizační legislativou / Соответствует следующим стандартизированным нормам Союза

Directive ATEX / ATEX Directive / ATEX Richtlinie / Directiva ATEX / Direttiva ATEX / Diretiva ATEX / ATEX-Richtlijn / ATEX-direktivet / ATEX-direktivi / Dyrektywa ATEX / Směrnice ATEX / Директива ATEX  II 2G IIA T6	2014/34/UE
Procédure d'évaluation de la conformité : Module A Documentation technique (Annexe VIII) archivée par : / Conformity assessment procedure: Module A Technical documentation (ANNEX VIII) recorded by: / Verfahren zur Konformitätsbewertung: Modul A Technische Unterlagen (ANLAGE VIII) archiviert durch: / Procedimiento de evaluación de la conformidad: Módulo A Documentación técnica (ANEXO VIII) archivada por: / Procedura di valutazione della conformità: Modulo A Documentazione tecnica (ALLEGATO VIII) archiviata a cura di: / Procedimento de avaliação da conformidade: Módulo A Documentação técnica (ANEXO VIII) arquivada por: / Conformiteitsbeoordelingsprocedure: Module A Technische documentatie (BIJLAGE VIII) gearhiveerd door: / Förfarande för bedömning av överensstämmelse: Modul A Teknisk dokumentation (BILAGA VIII) arkiverad av: / Vaatimusten mukaisuusarviointimenetelmä: moduuli A Tekninen dokumentaatio (LIITE VIII) arkistoitu: / Procedura oceny zgodności: Moduł A Dokumentacji technicznej (ZAŁĄCZNIK VIII) zarchiwizowane przez: / Postup posuzování shody: Modul A Technická dokumentace (PŘÍLOHA VIII) archivována: / Процедура оценки соответствия: Модуль A Техническая документация (ПРИЛОЖЕНИЕ VIII), архивированная: ISSEP Zoning A. Schweitzer Rue de la Platinerie B - 7340 COLFONTAINE BELGIQUE	

Dominique LAGOUGE

Directeur Général / Chief Executive Officer / Generaldirektor
/ Director General / Direttore Generale / Director Geral / Algemeen
Directeur / Generaldirektör / Pääjohtaja / Dyrektor Naczelny
/ Dyrektor Generalny / Generální ředitel / Генеральный директор

Fait à Stains, le / Established in Stains, on / Geschehen zu Stains, am / En Stains, a / Redatto a Stains, / Vastgesteld te Stains, / Utformat i Stains, den / Stains, Ranska, / Sporządzono w Stains, dnia / Stains, dnia / Издано в г. Стен (Stains) 27/05/2016 - 05/27/2016



BETRIEBS- UND WARTUNGSANLEITUNG
FARBWECHSELBLOCK

Betriebsanleitung: 1605 573.186.113

Datum: 31/05/16 - Ersetzt: 22/04/15
Änderung.: Seite 1, 6

ÜBERSETZUNG DER ORIGINALE BETRIEBSANLEITUNG

WICHTIGER HINWEIS: Vor Lagerung, Installation oder Inbetriebnahme des Geräts, lesen Sie bitte sorgfältig alle Betriebsanleitungen die zu diesem Gerät gehören. Dieses Gerät darf nur von geschultem Personal betrieben und gewartet werden.

ALLE IN DIESEM DOKUMENT ENTHALTENEN SCHRIFTLICHEN ANGABEN UND ABBILDUNGEN STELLEN DIE NEUESTEN PRODUKTINFORMATIONEN DAR. WIR BEHALTEN UNS DAS RECHT VOR, JEDERZEIT, AUCH OHNE VORANKÜNDIGUNG, ÄNDERUNGEN VORZUNEHMEN.

KREMLIN - REXSON

150, avenue de Stalingrad
93 245 - STAINS CEDEX – France

☎ : 33 (0)1 49 40 25 25 Fax : 33 (0)1 48 26 07 16

www.kremlin-rexson.com



BETRIEBS- UND WARTUNGSANLEITUNG
FARBWECHSELBLOCK

INHALTSVERZEICHNIS DER BEDIENUNGSANLEITUNG

1. SICHERHEITSBESTIMMUNGEN	2
2. BESCHREIBUNG	2
3. MONTAGE.....	3
4. TECHNISCHE DATEN	3
5. DEMONTAGE - MONTAGE	5

WEITERE ANLEITUNGEN:

EU- Konformitätserklärung	578.050.130
	Erstatzteiliste
Farbwechselblock	573.187.050
Farbwechsel-Ventile CTM	573.188.050

Lieber Kunde,
Wir beglückwünschen Sie zum Kauf des Farbwechselblocks.

Bei der Entwicklung und Herstellung sind wir mit größter Sorgfalt vorgegangen, damit dieses Teil zu Ihrer vollen Zufriedenheit arbeitet. Um die besten Ergebnisse mit diesem Farbwechselblock zu erreichen, sollten Sie unbedingt diese Betriebsanleitung durchlesen und die Hinweise beachten.

Setzen Sie sich mit Kremlin Rexson in Verbindung, wenn Sie mit diesem Gerät nicht zufrieden sind.

1. SICHERHEITSBESTIMMUNGEN

- ➔ Das Personal, welches mit dieser Anlage arbeitet, muss unbedingt auf die Sicherheitsbestimmungen dieser Bedienungsanleitung hingewiesen werden. Der Werkstattleiter muss sich davon überzeugen, daß das Personal die Sicherheitsbestimmungen verstanden hat und diese auch befolgen wird.
- ➔ Diese Anlage darf nur in gut be- und entlüfteten Räumen eingesetzt werden, damit die Bediener gesundheitlich nicht gefährdet werden. Jede falsche oder mißbräuchliche Bedienung des Farbwechselblockes und des Zubehörs, kann diese beschädigen und zu einer Gefahr für die Person, zu Feuer oder zu einer Explosionsgefährdung führen.
- ➔ Die Verarbeitung von bestimmten Medien kann die Gesundheit des Bedieners gefährden und die Benutzung einer Farbspritzmaske, Handschutzcreme und Schutzbrille erfordern.
- ➔ Durch den relativ hohen Arbeitsdruck, mit der diese Anlage betrieben werden kann, sind bestimmte Vorsichtsmaßnahmen zu beachten, um Unfälle und unsichere Arbeitsplatzbedingungen zu verhindern.

2. BESCHREIBUNG

Der Farbwechselblock besteht aus mehrere Einzelmodulen.

Er wird bei häufigem Farbwechsel mit mehreren Farben empfohlen. Da alle Farbtöne direkt zur Verfügung stehen, ist der Wechsel innerhalb weniger Sekunden ausgeführt. Außerdem werden die Kosten durch kürzere Stillstandszeit und geringeren Lösemittelverbrauch reduziert.

Er hat keine Toträume und kann dadurch perfekt gespült werden.

Der Farbwechselblock kann in automatischen oder in handbedienten Anlagen montiert werden.

Ein Farbwechselblock besteht aus:

- 1 Unteres Modul (Endmodul, zum Anschluss von Lösungsmittel + Material),
- x Zwischen-Module (Materialeingang),
- 1 Oberes Modul, Ausgangsflansch (Materialausgang),
- 2 Verbindungsbolzen.

Jedes untere Modul und jedes Zwischen-Modul hat 2 pneumatisch angesteuerte Ventile. Jedes Ventil führt einen Farbton dem Hauptkanal zu.

Die Module und die Ventile müssen je nach Einsatz ausgewählt werden:

- Luftzerstäubung (Niederdruck),
- AIRMIX[®] (Mitteldruck - 120 bar),
- AIRMIX[®] (Hochdruck - 200 bar).

Sehen Sie ein Spülmittelanschluss pro Farbwechselblock vor. Sie können auch zusätzlich einen Pulsluftanschluss hinzufügen, um das Spülen zu beschleunigen.

Ein Farbwechselblock hat **immer** eine gerade Ventilanzahl.

3. MONTAGE

Die Module werden übereinander gelegt und mit zwei passenden Verbindungsbolzen gehalten.

Zwei Haltwinkel erlauben die zusammengebaute Teilgruppe mit M 6er Schrauben an der Wand zu befestigen. Diese Haltwinkel werden an jedem Ende des Farbwechselblocks über die Verbindungsbolzen gesteckt.

Das Lösungsmittel **muss** auf dem unteren Modul, **entgegengesetzt dem Materialausgang**, angeschlossen werden.

4. TECHNISCHE DATEN

Bedienungsflexibilität.

Leichte Wartung (Die Steuerventile können demontiert werden, ohne die Materialschläuche abzuschrauben).

Materialumlauf im Ventil möglich.

Das Modul-System erlaubt jederzeit eine spätere Erweiterung.

Eine **Schaltzustandsanzeige ist standardmäßig eingebaut**. (Ventil "Offen" oder "Geschlossen")

	Niederdruck	AIRMIX® 120 bar	AIRMIX® 200 bar	AIRMIX® GT 200 bar	AIRMIX® 200 bar (Edelstahl 316 L)
Maximaldruck	8 bar	120 bar	200 bar	200 bar	200 bar
Durchmesser der Farbkanäle	8 mm	6 mm	6 mm	6 mm	6 mm
Steuerluft (Pos 5)	Schlauch 2,7 x 4				
Materialeingang (Pos. 4)	IG 1/4" NPS				
Materialausgang (Pos. 6)	IG 1/4" NPS				
Werkstoffe in Kontakt mit dem Material	Edelstahl PTFE- Dichtungen	Edelstahl PTFE- Dichtungen	Edelstahl PTFE- Dichtungen	Edelstahl GT-Dichtungen	Edelstahl 316 L PTFE- Dichtungen

- 1 → Unteres Modul (Endmodul, Lösungsmittel + Material
- 2 → Zwischen-Modul (Materialeingang)
- 3 → Oberes Modul, Ausgangsflansch (Materialausgang)

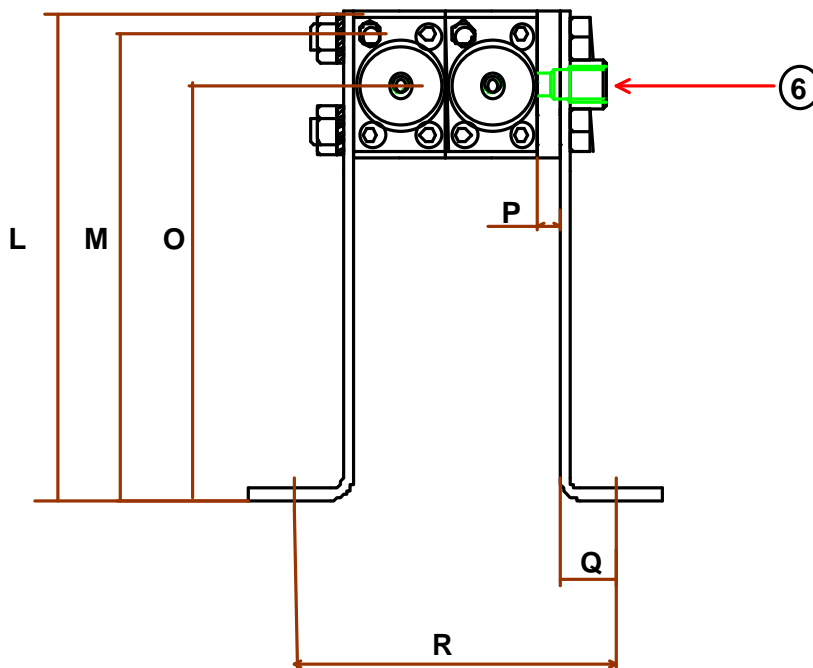
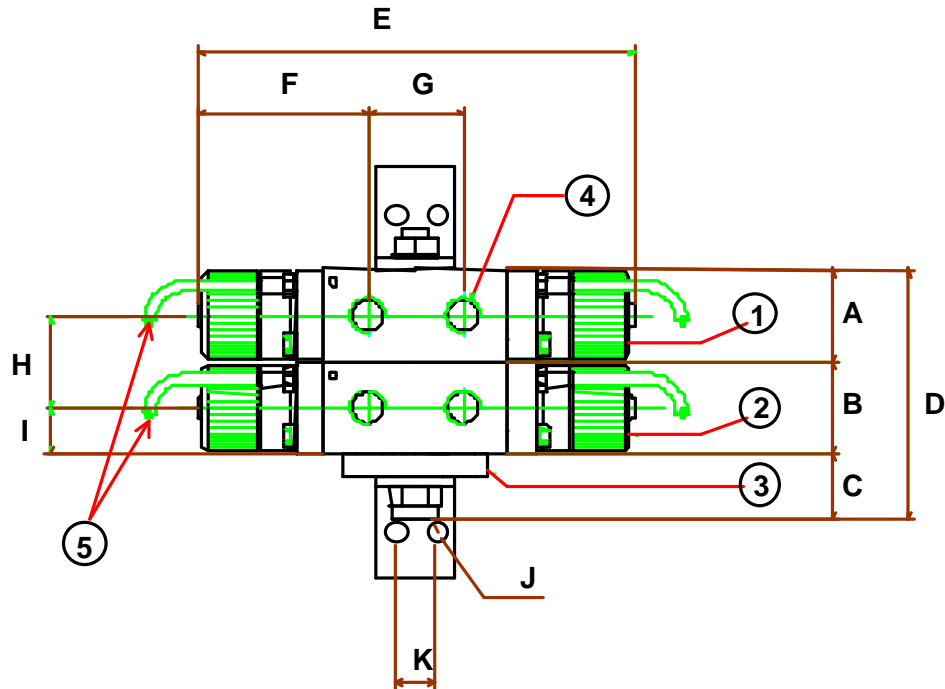
} Abmessungen siehe Tabelle unten

Abmessungen:

Pos.	A	B	C	D*	E	F	G	H*	I	J	K	L
mm	35	35	25	60 + (N x 35)	165	64,5	36	N x 35	17,5	Ø 6,5	15	185

Pos.	M	O	P	Q	R*
mm	176,5	157,5	8	21,5	86 + (N x 35)

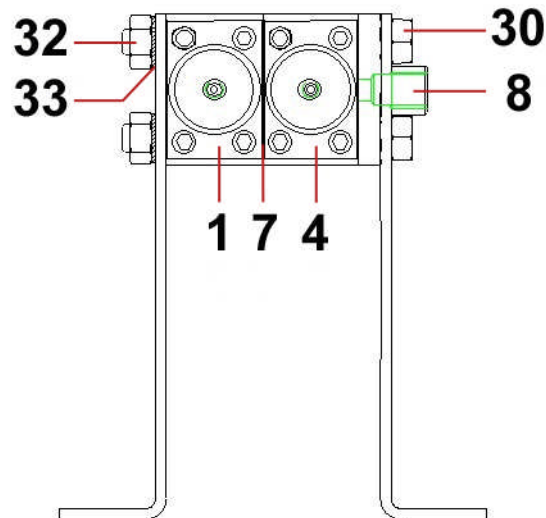
* N = Zahl der Zwischen-Module.



5. DEMONTAGE - MONTAGE

Vor der Demontage sperren Sie die Luft- und Materialversorgung ab und druckentlasten Sie die Anlage.

■ MONTAGE EINES ZUSÄTZLICHEN MODULS (ODER AUSTAUSCH EINES MODULS) (SIEHE DOK. 573.187.050)



Schrauben Sie die Muttern (32) ab.

Ziehen Sie die Unterlegscheiben (33) heraus.

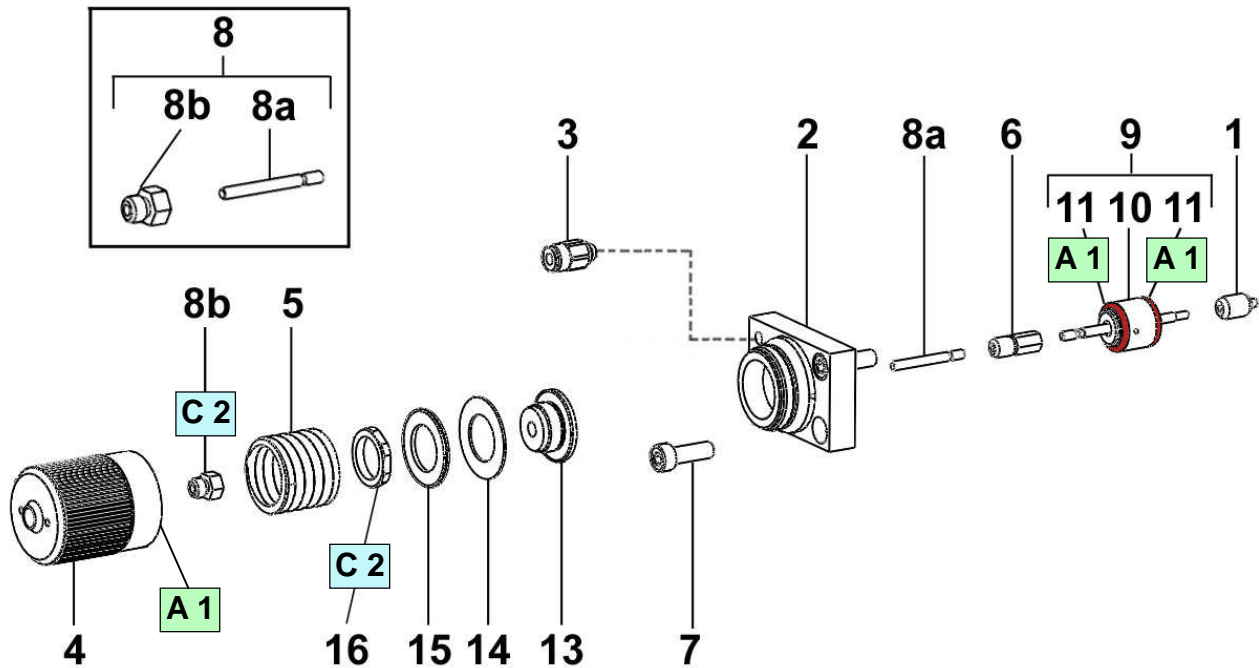
Ziehen Sie die zwei Verbindungsbolzen (30) heraus.

Installieren Sie das neue Modul (vergessen Sie nicht den O-Ring (7) zwischen den beiden Modulen zu plazieren).

Führen Sie die zwei Verbindungsbolzen (30), die eine angepasste Länge haben müssen, durch die Module ein (vom Ausgangsflansch (8) zum unteren Modul hin).

Stecken Sie die Unterlegscheiben (33) auf und schrauben Sie die Muttern (32) fest.

■ **PACKUNG DES MATERIALVENTILS (POS. 9) (SIEHE DOK. 573.188.050)**



Schrauben Sie die drei Schrauben (7) ab.

Ziehen Sie das Ventil aus dem Körper des Moduls heraus.

Schrauben Sie die Nadelspitze (1) ab.

Schrauben Sie den Zylinder (4) ab. (Achtung! Federvorspannung)

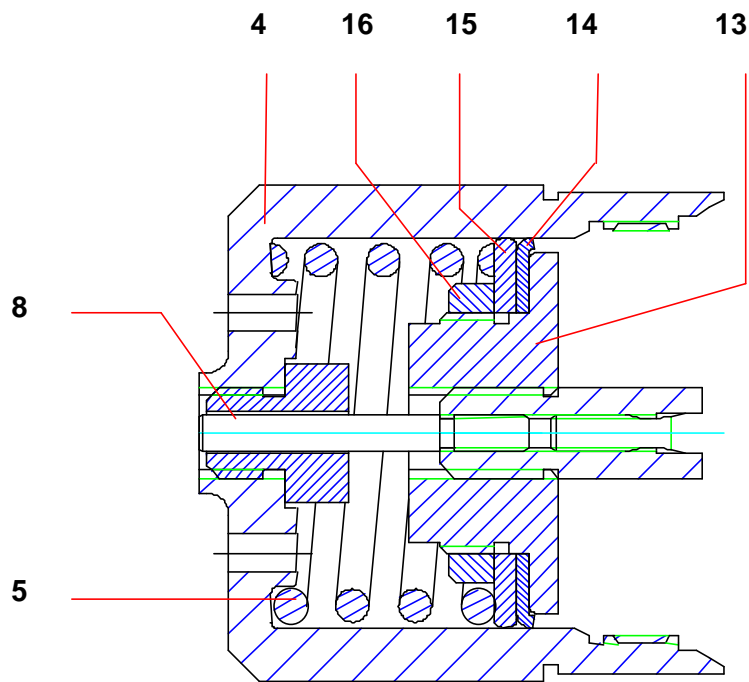
Halten Sie die Stangenführung (6) fest und schrauben Sie die Nadelstange ab. Ziehen Sie die ganze Packung mit der Stange (9) heraus.

Führen Sie die neue Packung (9) in die Zylinderhalterung (2) ein. Die Packung muss bis zum Anschlag in die Zylinderhalterung eingeschoben werden. Setzen Sie alle Teile des Ventils entgegengesetzt der Demontage wieder zusammen.

Stecken Sie das Ventil auf den Modulkörper.

Zentrieren Sie die Packung (9) auf den Modulkörper. Mit den Schrauben (7) anschrauben.

■ KOLBENMANSCHETTE (POS. 14)



Schrauben Sie den Zylinder (4) ab. (Achtung! Federvorspannung)

Ziehen Sie den Kolben (13) und die Feder (5) heraus.

Schrauben Sie die Schaltzustandsanzeige (8) ab.

Schrauben Sie die Mutter (16) ab.

Ziehen Sie die Scheibe (15) und die Kolbenmanschette (14) herunter.

Reinigen Sie die Teile und tauschen Sie beschädigte, abgenutzte Teile aus.

Zusammenbau:

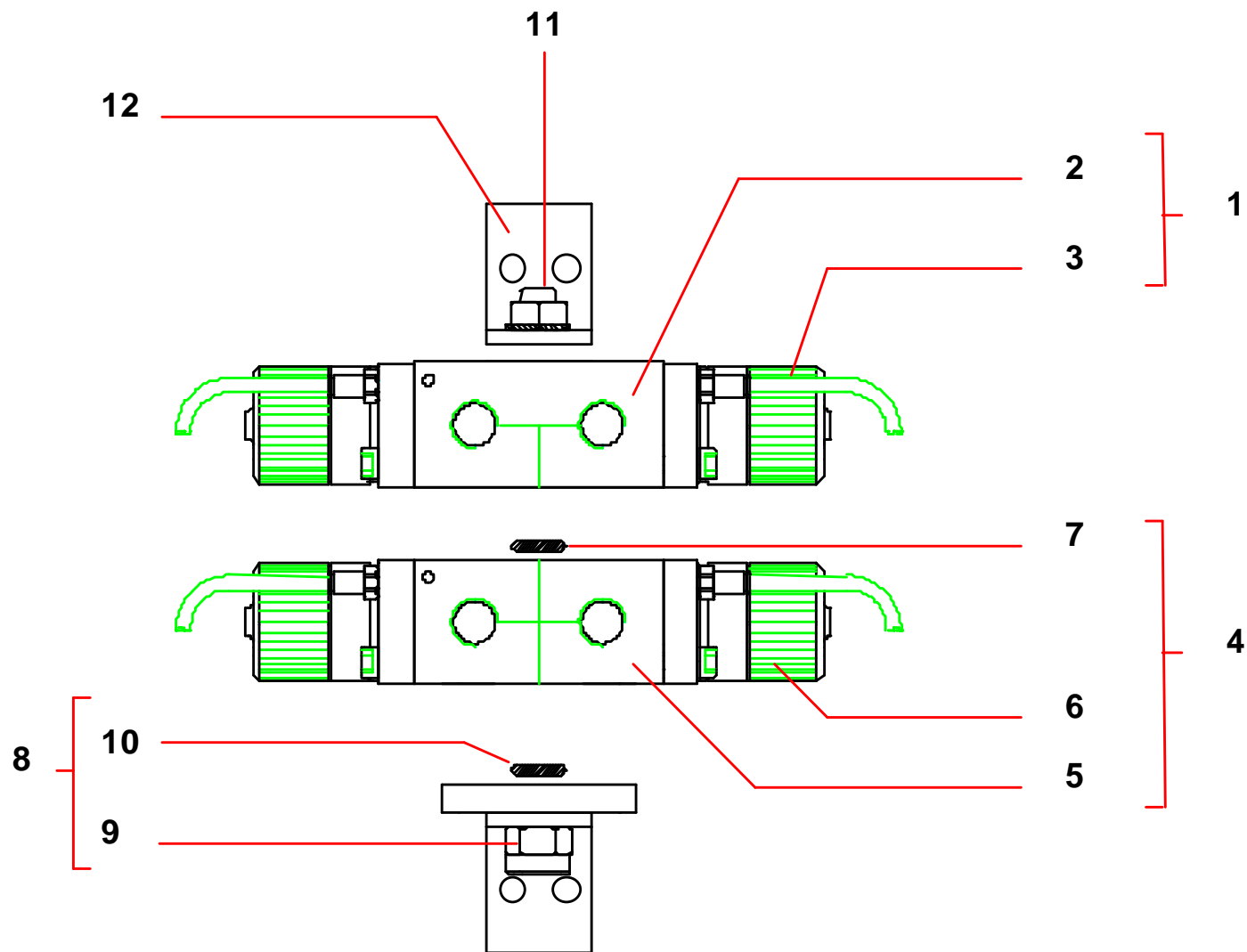
Vor der Montage auf dem Kolben (13), modellieren Sie die Kolbenmanschettenlippe (14) mit dem Hand nach unten (die Manschette klappt über den Kolbenrand herunter).

Verkleben Sie die Mutter (16) auf dem Kolben (13) mit niedrigfestem Kleber (z.B.: Loctite 222).

Pos.	Montage-Hinweis	Bezeichnung	Artikel-Nr.
A 1	PTFE- Fett	'TECHNILUB' Fett (10 ml)	560.440.101
C 2	Niedrigfester anaerober Kleber	Loctite 222 (50 ml)	554.180.010

Doc. 573.187.050 Date/Datum/Fecha : 21/04/15 Annule/Cancel/ Ersetzt/Anula : 10/10/11	Modif. / Änderung : Airmix® 200 bar / 2900 psi → Ind. / Pos. 1, 3	Pièces de rechange Spare parts list Ersatzteilliste Piezas de repuesto
--	--	---

CTM	CHANGEUR DE TEINTES INOX / STAINLESS STEEL COLOR CHANGER / FARBWECHSELBLOCK - EDELSTAHL / CAMBIO DE COLOR INOX
------------	---



Version pneumatique / Airspray version / Niederdruck Version / Versión neumática

Ind	#	Désignation	Description	Bezeichnung	Denominación	Qté
*1	155 535 100	Module pneumatique d'extrémité	End module (material or solvent or air inlet)	Unteres Modul (Endmodul)	Modulo neumático de extremidad	1
2	055 535 101	• Corps du module	• Body	• Modulkörper	• Cuerpo del modulo	1
*3	155 535 110	• Vanne pneumatique	• Airspray valve	• Niederdruckventil	• Válvula neumática	2
*4	155 535 200	Module pneumatique de commutation	Intermediate module (material inlet only)	Zwischen Modul (Materialeingang)	Modulo neumático intermediario	1X N
5	055 535 201	• Corps du module	• Body	• Modulkörper	• Cuerpo del modulo	1
*6	155 535 110	• Vanne pneumatique	• Airspray valve	• Niederdruckventil	• Válvula neumática	2
*7	155 535 710	• Joint PTFE (x 10)	• Seal, PTFE (x 10)	• PTFE-Dichtung (10 St.)	• Junta PTFE (x 10)	1

Version Airmix® (120 bar) / Airmix Version (120 bar / 1740 psi)

*1	155 535 300	Module AIRMIX® d'extrémité (120 bar)	End module (material or solvent or air inlet)	Unteres Modul (Endmodul) (120 bar)	Modulo AIRMIX® de extremidad (120 bar)	1
2	055 535 301	• Corps du module	• Body	• Modulkörper	• Cuerpo del modulo	1
*3	155 535 310	• Vanne AIRMIX® (120 bar)	• AIRMIX valve (120 bar / 1740 psi)	• Airmix® -Ventil (120 bar)	• Válvula AIRMIX® (120 bar)	2
*4	155 535 400	Module AIRMIX® de commutation (120 bar)	Intermediate module (material inlet only) (120 bar / 1740 psi)	Zwischen-Modul (Materialeingang) (120 bar)	Modulo AIRMIX® intermediario (120 bar)	1X N
5	055 535 401	• Corps du module	• Body	• Modulkörper	• Cuerpo del modulo	1
*6	155 535 310	• Vanne AIRMIX® (120 bar)	• AIRMIX valve (120 bar / 1740 psi)	• AIRMIX® -Ventil (120 bar)	• Válvula AIRMIX® (120 bar)	2
*7	155 535 710	• Joint PTFE (les 10)	• Seal, PTFE (x 10)	• PTFE-Dichtung (10 St.)	• Junta PTFE (x 10)	1

Version Airmix® (200 bar) / Airmix® Version (200 bar / 2900 psi)

Ind	#	Désignation	Description	Bezeichnung	Denominación	Qté
*1	155 535 350	Module d'extrémité AIRMIX® GT (200 bar) (pour machine dont le numéro de série est > à 15T1003)	GT AIRMIX end module (material or solvent or air inlet) (200 bar / 2900 psi) (for machine which part number is > to 15T1003)	Unteres Modul GT (Endmodul) (200 bar) (für Maschinen mit Seriennummer ab > 15T1003)	Modulo de extremidad AIRMIX® GT (200 bar) (para máquina cuyo número de serie es superior a 15T1003)	1
2	055 535 301	• Corps du module	• Body	• Modulkörper	• Cuerpo del modulo	1
*3	155 528 011	• Vanne AIRMIX® GT (200 bar)	• GT AIRMIX valve (200 bar / 2900 psi)	• AIRMIX® -Ventil GT (200 bar)	• Válvula AIRMIX® GT (200 bar)	2
*4	155 535 450	Module AIRMIX® de commutation (200 bar)	Intermediate module (material inlet only) (200 bar / 2900 psi)	Zwischen-Modul (Materialeingang) (200 bar)	Modulo AIRMIX® intermediario (200 bar)	1X N
5	055 535 401	• Corps du module	• Body	• Modulkörper	• Cuerpo del modulo	1
*6	155 535 315	• Vanne AIRMIX® (200 bar)	• AIRMIX valve (200 bar / 2900 psi)	• Airmix® -Ventil (200 bar)	• Válvula AIRMIX® (200 bar)	2
*7	155 535 710	• Joint PTFE (les 10)	• Seal, PTFE (x 10)	• PTFE-Dichtung (10 St.)	• Junta PTFE (x 10)	1

Pièces communes - Common parts - Gleiche Teile - Partes comunes

Ind	#	Désignation	Description	Bezeichnung	Denominación	Qté
*8	155 535 500	Bride de sortie équipée	Flange assembly, material outlet	Ausgangsflansch (Materialausgang) kpl.	Brida de salida equipada	1
9	NC / NS	• Bride de sortie nue	• Bare outlet flange	• Ausgangsflansch,nackt	• Brida de salida sola	1
*10	155 535 710	• Joint PTFE (les 10)	• Seal, PTFE (x 10)	• PTFE- Dichtung (10 St.)	• Junta PTFE (x 10)	1

CHANGEUR DE TEINTES INOX 316 L	COLOR CHANGER, 316 L STAINLESS STEEL
FARBWECHSELBLOCK - EDELSTAHL 316 L	CAMBIO DE COLOR INOX 316 L

Version Airmix ® (200 bar) / Airmix Version (200 bar / 2900 psi)

Ind	#	Désignation	Description	Bezeichnung	Denominación	Qté
*1	155 536 200	Module AIRMIX® d'extrémité (200 bar) (inox 316 L)	End module (material or solvent or air inlet) (200 bar / 2900 psi) (stainless steel, 316 L)	Unteres Modul (Endmodul) (200 bar) (Edelstahl 316 L)	Modulo AIRMIX® de extremidad (200 bar) (inox 316 L)	1
2	055 536 301	• Corps du module (inox 316 L)	• Body (stainless steel, 316 L)	• Modulkörper (Edelstahl 316 L)	• Cuerpo del modulo (inox 316 L)	1
*3	155 536 300	• Vanne AIRMIX® (200 bar) (inox 316 L)	• AIRMIX valve (200 bar / 2900 psi) (stainless steel, 316 L)	• AIRMIX® -Ventil (200 bar) (Edelstahl 316 L)	• Válvula AIRMIX® (200 bar) (inox 316 L)	2
*4	155 536 320	Module AIRMIX® de commutation (200 bar) (inox 316 L)	Intermediate module (material inlet only) (200 bar / 2900 psi) (stainless steel, 316 L)	Zwischen-Modul (Materialeingang) (200 bar) (Edelstahl 316 L)	Modulo AIRMIX® intermédiaire (200 bar) (inox 316 L)	1X N
5	055 536 401	• Corps du module (inox 316 L)	• Body (stainless steel, 316 L)	• Modulkörper (Edelstahl 316 L)	• Cuerpo del modulo (inox 316 L)	1
*6	155 536 300	• Vanne AIRMIX® (200 bar) (inox 316 L)	• AIRMIX valve (200 bar / 2900 psi) (stainless steel, 316 L)	• Airmix® -Ventil (200 bar) (Edelstahl 316 L)	• Válvula AIRMIX® (200 bar) (inox 316 L)	2
*7	155 535 710	• Joint PTFE (les 10)	• Seal, PTFE (x 10)	• PTFE-Dichtung (10 St.)	• Junta PTFE (x 10)	1
*8	155 536 410	Bride de sortie équipée	Flange assembly, material outlet	Ausgangsflansch (Materialausgang) kpl.	Brida de salida equipada	1
9	NC / NS	• Bride de sortie nue (inox 316 L)	• Bare flange (stainless steel, 316 L)	• Ausgangsflansch,nackt (Edelstahl 316 L)	• Brida de salida sola (inox 316 L)	1
*10	155 535 710	• Joint PTFE (les 10)	• Seal, PTFE (x 10)	• PTFE-Dichtung (10 St.)	• Junta PTFE (x 10)	1

* Pièces de maintenance préconisées

* Preceding the index number denotes a suggested spare part.

* Bezeichnete Teile sind empfohlene Ersatzteile.

* Piezas de mantenimiento preventivas.

N C : Non commercialisé.

N S : Denotes parts are not serviceable.

N S : bezeichnete Teile gibt nicht einzeln, sondern nur komplett.

N S : no suministrado.

TIRANT / TIE-RODS / VERBINDUNGSBOLZEN / TIRANTE

Ind	#	Désignation	Description	Bezeichnung	Denominación	Qté
*11	---	Ensemble de 2 tirants pour :	Set of 2 tie-rods for :	Verbindungsbolzen (Satz mit 2 Stück) für:	Conjunto de 2 tirantes para :	1
-	155 535 610	• 1 module (1 d'extrémité + 1 bride)	• 1 module (1 end module + 1 flange)	• 1 Modul (1 Endmodul + 1 Ausgangsflansch)	• 1 modulo (1 de extremidad + 1 brida)	-
-	155 535 620	• 2 modules (1 d'extrémité + 1 de commutation + 1 bride)	• 2 modules (1 end module + 1 intermédiaire module + 1 flange)	• 2 Module (1 Endmodul + 1 Zwischenmodul + 1 Ausgangsflansch)	• 2 modulos (1 de extremidad + 1 intermediario + 1 brida)	-
-	155 535 630	• 3 modules (1 d'extrémité + 2 de commutation + 1 bride)	• 3 modules (1 end module + 2 intermédiaire modules + 1 flange)	• 3 Module (1 Endmodul + 2 Zwischenmodule + 1 Ausgangsflansch)	• 3 modulos (1 de extremidad + 2 intermediario + 1 brida)	-
-	155 535 640	• 4 modules (1 d'extrémité + 3 de commutation + 1 bride)	• 4 modules (1 end module + 3 intermédiaire modules + 1 flange)	• 4 Module (1 Endmodul + 3 Zwischenmodule + 1 Ausgangsflansch)	• 4 modulos (1 de extremidad + 3 intermediario + 1 brida)	-
-	155 535 650	• 5 modules (1 d'extrémité + 4 de commutation + 1 bride)	• 5 modules (1 end module + 4 intermédiaire modules + 1 flange)	• 5 Module (1 Endmodul + 4 Zwischenmodule + 1 Ausgangsflansch)	• 5 modulos (1 de extremidad + 4 intermediario + 1 brida)	-

Chaque tirant est équipé d'un écrou et d'une rondelle.

Each tie-rod is supplied with 1 nut and 1 washer.

Jeder Verbindungsbolzen wird mit 1 Mutter und 1 Beilagscheibe geliefert.

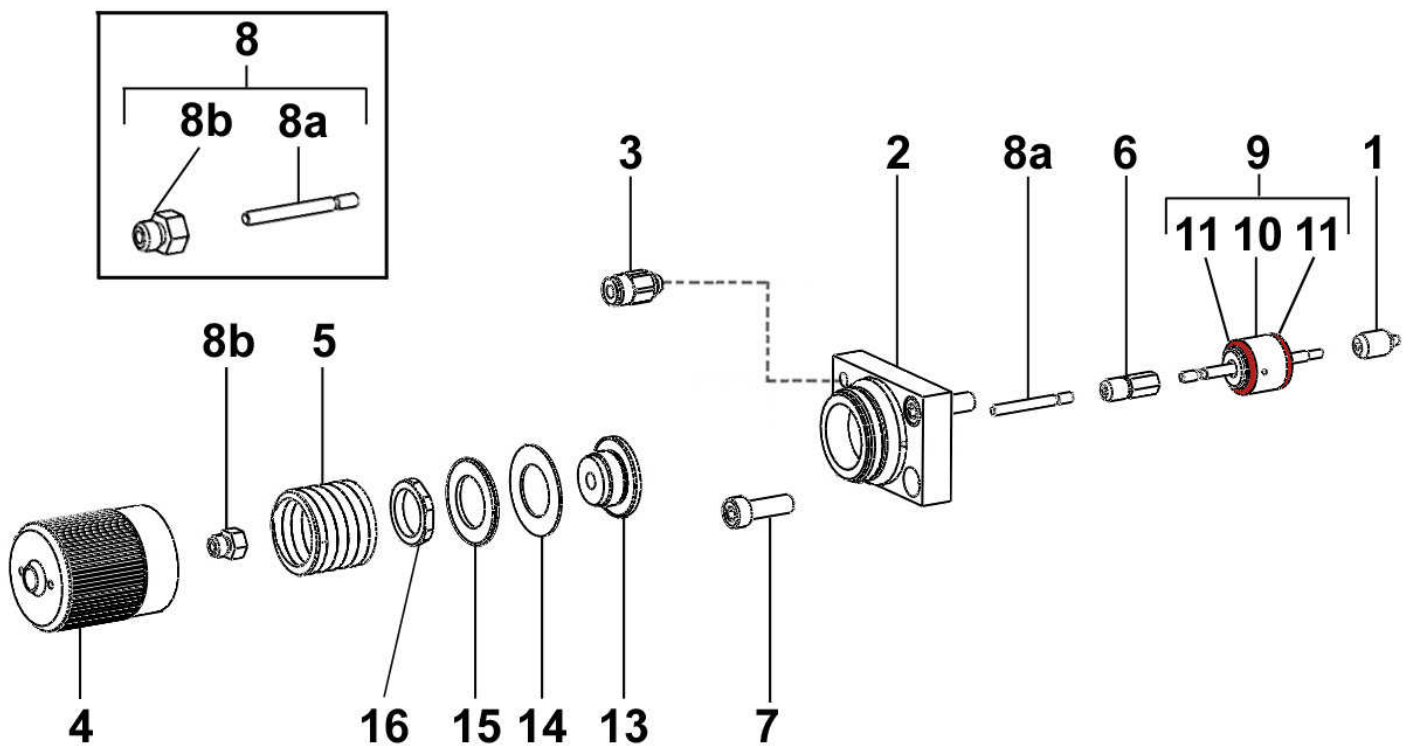
Cada tirante está equipado con una tuerca y una arandela.

OPTIONS - ON REQUEST - OPTIONEN - OPCIONES

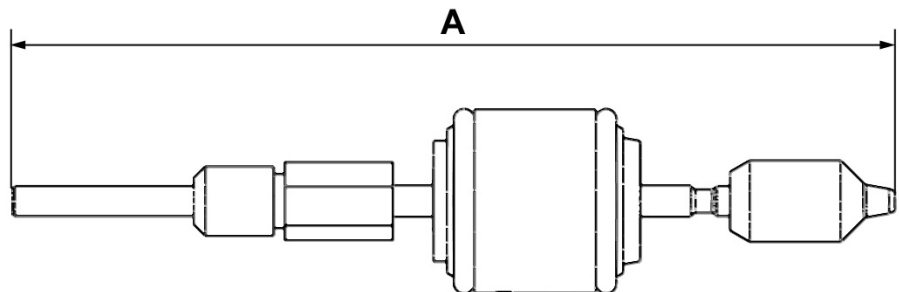
Ind	#	Désignation	Description	Bezeichnung	Denominación	Qté
12	155 535 700	Ensemble de 2 équerres de fixation	Set of 2 wall mounting brackets	Haltewinkel (Satz mit 2 Stück)	Conjunto de 2 escuadras de fijación	1

Doc. 573.188.050 Date/Datum/Fecha : 31/05/16 Annule/Cancel/ Ersetzt/Anula : 22/04/15	Modif. / Änderung : Eclaté / Exploded view / Explosions- zeichnung / Vista + A (1+9+6 → 1-9+6+8a)	Pièces de rechange Spare parts list Ersatzteilliste Piezas de repuesto
--	---	---

VANNE CTM en inox pour changeur de teintes	CTM VALVE (stainless steel) for color changer
CTM FARBEWECHSEL-VENTIL (Edelstahl)	VÁLVULAS CTM de inox para cambiador de color



Respecter la **cote de montage A**
(1+9+6+8a).
 Comply with the dimension value A
(1+9+6+8a).
 Bei der Montage das Maß A
 einhalten (1+9+6+8a).
 Cumplir con la cota de montaje A
(1+9+6+8a).



A (mm / ")				
155 535 110	155 535 310	155 535 315	155 528 011	155 536 300
78,5 / 3.09	77 / 3.03	82,9 / 3.26		

VANNE PNEUMATIQUE	AIRSPRAY VALVE	#
NIEDERDRUCK-VENTIL	VÁLVULA NEUMÁTICA	155.535.110
VANNE AIRMIX® 120 bar	AIRMIX VALVE (120 bar / 1740 psi)	#
AIRMIX® - VENTIL (120 bar)	VÁLVULA AIRMIX® 120 bar	155.535.310
VANNE AIRMIX® 200 bar	AIRMIX VALVE (200 bar / 2900psi)	#
AIRMIX® - VENTIL (200 bar)	VÁLVULA AIRMIX® 200 bar	155.535.315
VANNE AIRMIX® GT 200 bar	GT AIRMIX VALVE (200 bar / 2900psi)	#
AIRMIX® - VENTIL GT (200 bar)	VÁLVULA AIRMIX® GT 200 bar	155.528.011

Pièces communes - Common parts - Gleiche Teile - Partes comunes

Ind	#	Désignation	Description	Bezeichnung	Denominación	Qté
2	055 535 121	Support cylindre	Support, cylinder	Zylinderhalterung	Soporte cilindro	1
3	905 120 944	Raccord droit M 5 (air commande ouverture)	Air connector, M 5 (control air)	Steckanschluss, M 5 (Steuerluft)	Racor recto M 5 (aire de mando de apertura)	1
6	055 501 003	Entraîneur de tige	Rod carrier	Stangenführung	Arrastre de eje	1
7	933 151 221	Vis CHc M 5 x 16	Screw, model CHc M 5 x 16	Schraube, CHc M 5 x 16	Tornillo, tipo CHc M 5 x 16	3
*9	155 535 140	Cartouche équipée	Cartridge assembly	Packung, kpl	Cartucho equipado	1
10	NC / NS	▪ Cartouche avec tige	▪ Cartridge with rod	▪ Packung mit Stange	▪ Cartucho con eje	1
*11	129 529 918	▪ Joint (les 10)	▪ Seal (pack of 10)	▪ Dichtung (10 St.)	▪ Junta (bolsa de 10)	2
13	029 875 301	Piston seul	Piston only	Kolben, einzeln	Pistón solo	1
*14	029 711 302	Garniture	Packing	Kolbenmanschette	Guarnición	1
15	029 711 303	Rondelle d'appui	Support washer	Scheibe	Arandela de apoyo	1
16	029 711 304	Ecrou M 16 x 100	Nut, model M 16 x 100	Mutter, M 16 x 1,00	Tuerca, tipo M 16 x 100	1

* Pièces de maintenance préconisées

* Preceding the index number denotes a suggested spare part.

* Bezeichnete Teile sind empfohlene Ersatzteile.

* Piezas de mantenimiento preventivas.

N C : Non commercialisé.

N S : Denotes parts are not serviceable.

N S : Bezeichnete Teile gibt es nur komplett.

N S : no suministrado.

Pièces spécifiques - Specific parts - Spezifische Teile - Partes específicas

*	155 535 110	Vanne pneumatique	Airspray valve	Niederdruckventil	Válvula neumática	1
*1	155 501 004	Pointeau	Needle	Nadel	Aguja	1
4	029 711 401	Cylindre	Cylinder	Zylinder	Cilindro	1
5	050 313 504	Ressort	Spring	Feder	Muelle	1
8	155 501 007	Témoin d'ouverture	Valve opening indicator	Schaltzustandsanzeiger	Testigo de apertura	1

*	155 535 310	Vanne AIRMIX® 120 bar	AIRMIX valve (120 bar / 1740 psi)	AIRMIX® Ventil 120 bar	Válvula AIRMIX® 120 bar	1
*1	155 507 013	Pointeau	Needle	Nadel	Aguja	1
4	029 711 401	Cylindre	Cylinder	Zylinder	Cilindro	1
5	050 313 504	Ressort	Spring	Feder	Muelle	1
8	155 501 007	Témoin d'ouverture	Valve opening indicator	Schaltzustandsanzeiger	Testigo de apertura	1

*	155 535 315	Vanne AIRMIX® 200 bar	AIRMIX valve (200 bar / 2900 psi)	AIRMIX® Ventil 200 bar	Válvula AIRMIX® 200 bar	1
*1	155 507 013	Pointeau	Needle	Nadel	Aguja	1
4	055 535 316	Cylindre	Cylinder	Zylinder	Cilindro	1
5	050 316 501	Ressort	Spring	Feder	Muelle	1
8	-	Témoin d'ouverture	Valve opening indicator	Schaltzustandsanzeiger	Testigo de apertura	1
8a	055 501 010	▪ Tige	▪ Rod	▪ Stange	▪ Eje	1
8b	055 501 009	▪ Guide	▪ Guide	▪ Führung	▪ Guía	1

*	155 528 011	Vanne AIRMIX® GT 200 bar	GT AIRMIX valve (200 bar / 2900 psi)	AIRMIX® Ventil GT 200 bar	Válvula AIRMIX® GT 200 bar	1
*1	155 507 013	Pointeau	Needle	Nadel	Aguja	1
4	055 535 316	Cylindre	Cylinder	Zylinder	Cilindro	1
5	050 316 501	Ressort	Spring	Feder	Muelle	1
8	-	Témoin d'ouverture	Valve opening indicator	Schaltzustandsanzeiger	Testigo de apertura	1
8a	055 501 010	▪ Tige	▪ Rod	▪ Stange	▪ Eje	1
8b	055 501 009	▪ Guide	▪ Guide	▪ Führung	▪ Guía	1

VANNE AIRMIX® 200 bar (inox 316 L)	AIRMIX VALVE (200 bar / 2900 psi) (stainless steel, 316 L)	#
AIRMIX® - VENTIL (200 bar), (Edelstahl 316 L)	VÁLVULA AIRMIX® 200 bar (inox 316 L)	155.536.300

Pièces spécifiques - Specific parts - Spezifische Teile - Partes específicas

Ind	#	Désignation	Description	Bezeichnung	Denominación	Qté
*1	155 507 014	Pointeau (PEEK)	Needle (PEEK)	Nadel (PEEK)	Aguja (PEEK)	1
4	055 535 316	Cylindre	Cylinder	Zylinder	Cilindro	1
5	050 316 501	Ressort	Spring	Feder	Muelle	1
8	-	Témoin d'ouverture	Valve opening indicator	Schaltzustandsanzeiger	Testigo de apertura	1
	055 501 010	▪ Tige	▪ Rod	▪ Stange	▪ Eje	1
	055 501 009	▪ Guide	▪ Guide	▪ Führung	▪ Guía	1
*9	155 536 350	Cartouche équipée (inox 316 L)	Cartridge assembly, (stainless steel, 316 L)	Packung, kpl (Edelstahl 316 L)	Cartucho (inox 316 L)	1
10	NC / NS	▪ Cartouche avec tige	▪ Cartridge with rod	▪ Packung mit Stange	▪ Cartucho con eje	1
*11	129 529 918	▪ Joint (les 10)	▪ Seal (pack of 10)	▪ Dichtung (10 St.)	▪ Junta (Bolsa de 10)	2

* Pièces de maintenance préconisées

* Preceding the index number denotes a suggested spare part.

* Bezeichnete Teile sind empfohlene Ersatzteile.

* Piezas de mantenimiento preventivas.

N C : Non commercialisé.

N S : Denotes parts are not serviceable.

N S : Bezeichnete Teile gibt es nur komplett.

N S : no suministrado.