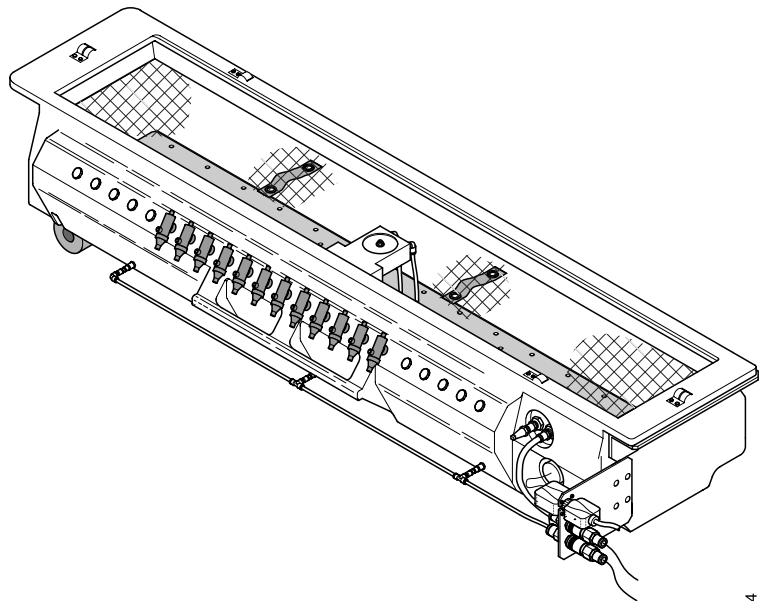




From February 1st, 2017 SAMES Technologies SAS becomes SAMES KREMLIN SAS  
A partir du 1/02/17, SAMES Technologies SAS devient SAMES KREMLIN SAS



DES01264

# Manuel d'emploi

## Réservoirs CSV 800 , CSV 800 contenance réduite et CSV 800 pour cabine M4500

**SAMES Technologies**

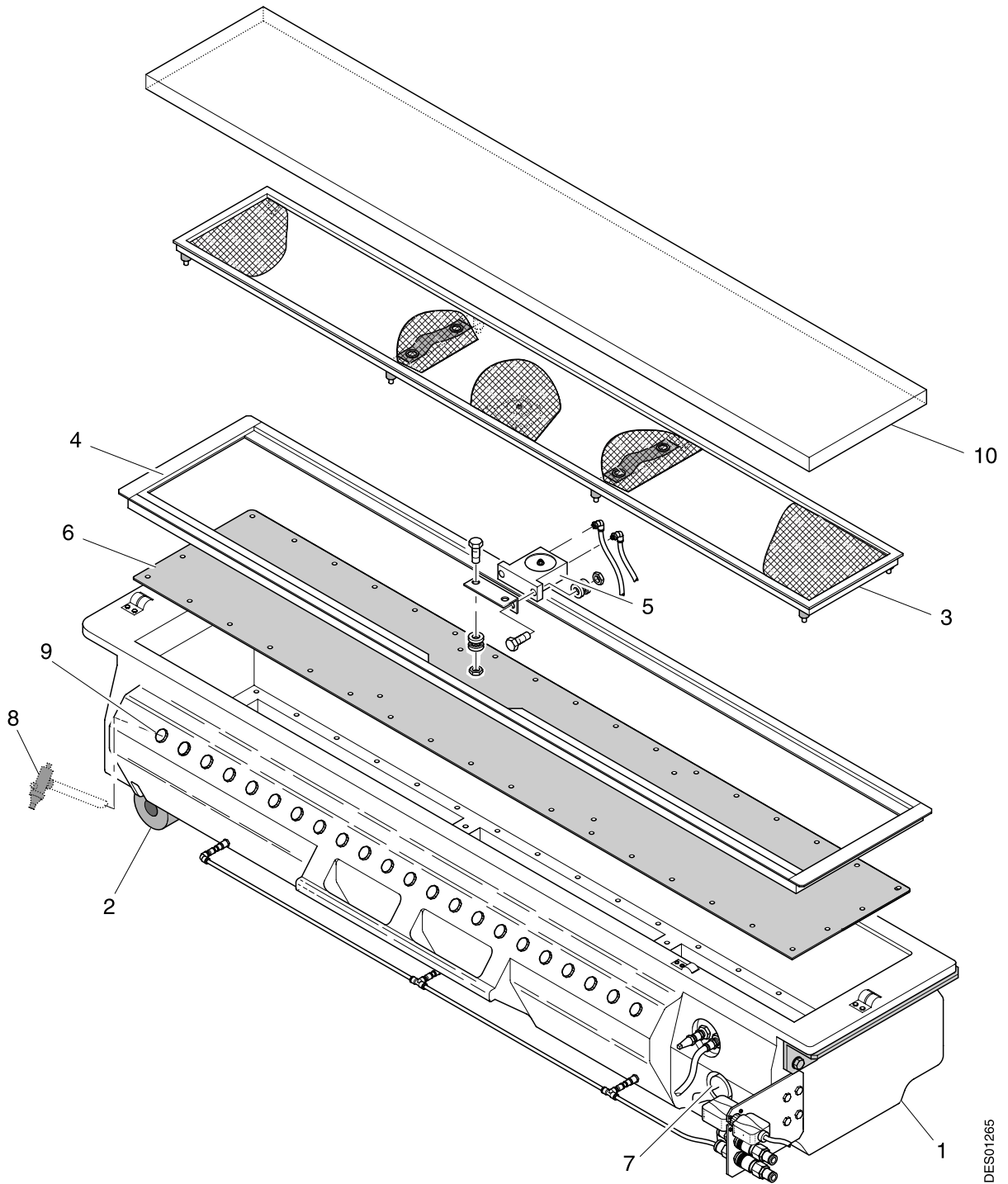
13 Chemin de Malacher ZIRST BP 86 38243 Meylan Cedex France  
Tel. 33 (0)4 76 41 60 60 - Fax. 33 (0)4 76 41 60 90  
Email : [info@sames.com](mailto:info@sames.com) ([www.sames.com](http://www.sames.com))

Réservoirs CSV 800 ,  
CSV 800 contenance réduite  
et CSV 800 pour cabine M4500

1. Description - - - - -	3
1.1. Description générale . . . . .	3
1.2. Caractéristiques techniques . . . . .	4
1.2.1. Caractéristiques générales . . . . .	4
1.3. Caractéristiques pneumatiques . . . . .	4
1.3.1. Caractéristiques du détecteur de niveau . . . . .	5
1.4. Principe de fonctionnement . . . . .	5
2. Installation - - - - -	5
2.1. Connexions électriques et branchements annexes . . . . .	5
2.2. Installation de l'équipement . . . . .	5
3. Mise en service - - - - -	6
4. Maintenance préventive - - - - -	7
5. Maintenance corrective - - - - -	7
6. Pièces détachées - - - - -	8
6.1. Réservoir rotomoulé CSV 800 - 1506764 . . . . .	8
6.2. Réservoir rotomoulé CSV 800 contenance réduite - 1506765 . . . . .	10
6.3. Réservoir CSV 800 équipé Cabine M4500 - 1511207 . . . . .	12
6.4. Tamis 710 $\mu\text{m}$ - 1506465 . . . . .	13
6.5. Tamis 400 $\mu\text{m}$ - 1508680 . . . . .	14
6.6. Tamis 250 $\mu\text{m}$ - 1508681 . . . . .	15

# 1. Description

## 1.1. Description générale



DES01265

Les réservoirs **CSV 800** (contenances normale et réduite) sont destinés à être associé exclusivement à une «cabine de poudrage».

Ces appareils sont des éléments d'une machine communément appelée "cabine de poudrage", qui elle même s'intègre dans une installation de revêtement de surface. La déclaration d'incorporation et la plaque de conformité doivent être fournies pour l'ensemble de la "cabine de poudrage".

Les réservoirs **CSV 800** sont principalement constitués des éléments suivants :

- un corps de réservoir rotomoulé (1), équipé de six roulettes pivotantes (2),
- un tamis (3) de 710 µm monté sur un cadre tamis (4) sur lequel est fixé un vibreur (5),
- une plaque de fluidisation (6) vissée au fond du corps de réservoir,
- un détecteur de niveau de poudre (7).

Le réservoir **CSV 800** peut recevoir en option les équipements suivants :

- un tamis (3) de 400 µm ou de 250 µm,
- de 1 à 22 plongeurs à succion **CS 126** (8), ou de bouchons (9) le cas échéant,
- un capot de protection (10).

## 1.2. Caractéristiques techniques

### 1.2.1. Caractéristiques générales

<b>Température de fonctionnement</b>	entre 0 et 40°C (32 à 104°F)
<b>Hauteur hors tout</b>	330 mm environ
<b>Largeur</b>	575 mm
<b>Profondeur</b>	260 mm environ
<b>Poids</b>	environ 50 kg à vide
<b>Contenance utile</b>	150 l (soit environ 75 kg de poudre fluidisée)
<b>Contenance utile (pour réservoir à contenance réduite)</b>	75 l (soit environ 38 kg de poudre fluidisée)
<b>Nombre de plongeur maxi</b>	22

### 1.3. Caractéristiques pneumatiques

<b>Pression d'air de fluidisation</b>	1 bar
<b>Consommation d'air séché et filtré</b>	12 à 15 m <sub>0</sub> <sup>3</sup> /h pour la fluidisation (*).

Caractéristiques de l'air comprimé d'alimentation selon la norme **NF ISO 8573-1** :

<b>Point de rosée maximal à 6 bar</b>	classe 4 soit + 3 °C (+ 37 °F)
<b>Granulométrie maximale des polluants solides</b>	classe 3 soit 5 microns
<b>Concentration maximale en huile</b>	classe 1 soit 0,01 mg/ m <sub>0</sub> <sup>3</sup> (*)
<b>Concentration maximale en polluants solides</b>	classe 3 soit 5 mg/ m <sub>0</sub> <sup>3</sup> (*)

(\*) m<sub>0</sub><sup>3</sup> : volume rapporté à la pression atmosphérique normale (1013 mbar) et à la température de 20 °C (68 °F)

### 1.3.1. Caractéristiques du détecteur de niveau

<b>Tension d'alimentation</b>	20 / 250 V AC/DC
<b>Courant de sortie au maintien</b>	350 mA AC (+ 50 °C (+ 122 °F)) 100 mA DC (+ 80 °C (+ 176 °F))
<b>Courant de sortie à l'appel</b>	2,2 A (20 ms / 0,5 Hz)
<b>Courant de sortie maximum</b>	5 mA
<b>Chute de tension / charge maximum</b>	< 6,5 V / 250 V AC
<b>Courant résiduel</b>	< 2,5 mA / 250 V A < 1,3 mA / 110 V AC < 0,8 mA / 24 V CC
<b>Fréquence de commutation</b>	25 Hz AC / 30 Hz DC
<b>Indication de commutation LED</b>	Jaune
<b>Température ambiante</b>	-25 / + 80 °C (-13 / + 176 °F)
<b>Protection</b>	IP 65
<b>CEM</b>	groupe 2
<b>Boîtier</b>	PBTP capot polycarbonate
<b>Raccordement</b>	bornes jusqu'à 2,5 mm <sup>2</sup>
<b>Schéma de raccordement</b>	se reporter à la figure DES01266 (voir § 3 page 6)

### 1.4. Principe de fonctionnement

Le réservoir est alimenté en air comprimé au travers de la plaque de fluidisation.

Le courant d'air ascendant, issu de cette plaque, assure la fluidisation de la poudre contenue dans le réservoir, celle-ci étant préalablement tamisée.

Le réservoir peut recevoir au maximum 22 plongeurs à succion permettant d'alimenter 22 projecteurs de poudre.



**IMPORTANT :** Il serait dangereux d'utiliser cet appareil pour d'autres utilisations que celles indiquées ci-dessus.

## 2. Installation

### 2.1. Connexions électriques et branchements annexes

Le réservoir **CSV 800** est relié électriquement à la terre par la mise en contact de celui-ci sur le châssis sur la "cabine de poudrage".

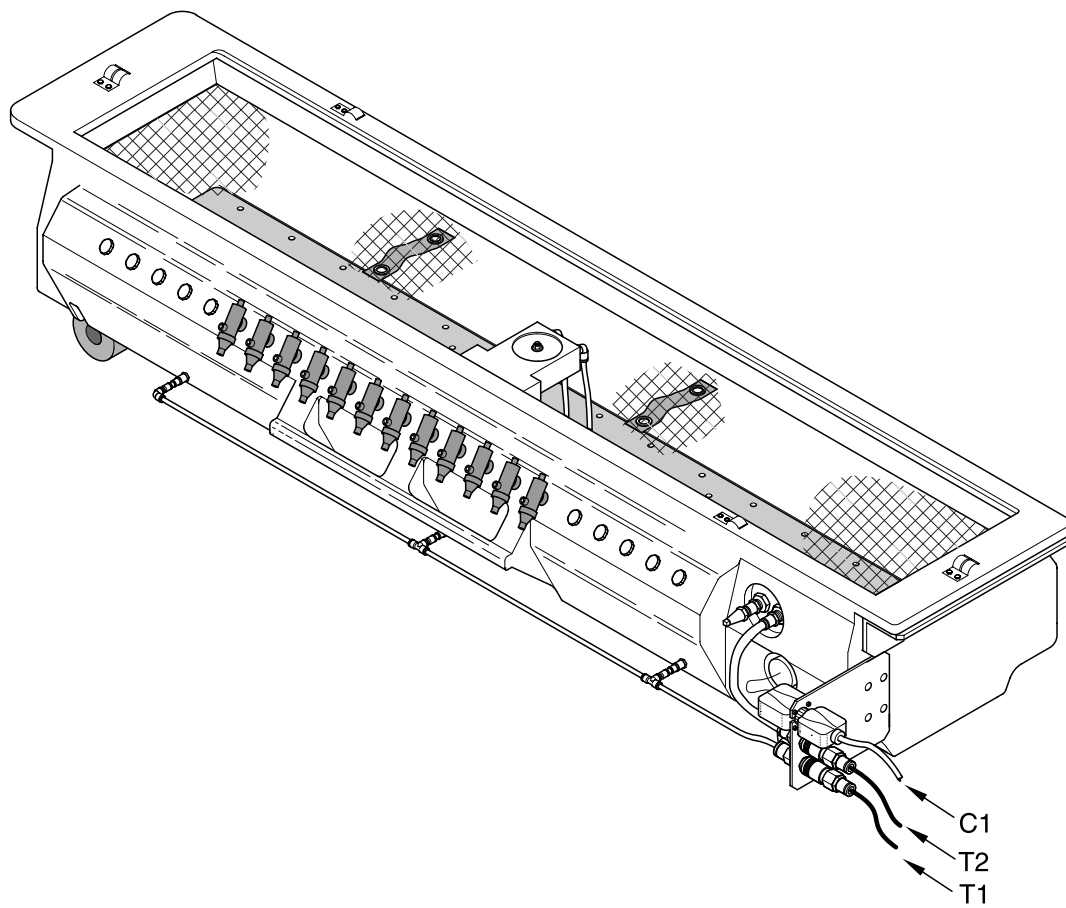
Il est donc nécessaire de s'assurer que la cabine de poudrage est elle-même reliée électriquement à la terre.

### 2.2. Installation de l'équipement

L'installation du réservoir **CSV 800** est réalisée par un installateur professionnel.

Pour toute modification concernant le réservoir ou son installation, il est impératif de suivre les recommandations de cet installateur.

### 3. Mise en service



DES01266

Connecter les éléments suivants :

- le tuyau d'alimentation en air "de fluidisation" [T1] ( $\varnothing$  6/8 mm), du réservoir de poudre,
- le tuyau d'alimentation en air du vibreur de tamis [T2] ( $\varnothing$  6/8 mm),
- la prise de connexion [C1] du détecteur de niveau "bas" de poudre.

## 4. Maintenance préventive



**IMPORTANT :** Toutes les opérations de nettoyage ne doivent se faire qu'au moyen d'air comprimé, d'un chiffon ou éventuellement d'une brosse. Il ne faut jamais utiliser d'eau pour nettoyer l'équipement.

La salissure et l'usure de l'équipement engendrées par le passage de la peinture en poudre dépendent de la nature de cette dernière.

Aussi, la périodicité de l'entretien indiquée dans les lignes suivantes est indicative.

L'utilisateur devra, au fur et à mesure de l'utilisation du matériel **SAMES**, se créer son propre programme d'entretien.

Nous vous conseillons en première approche le programme d'entretien suivant :

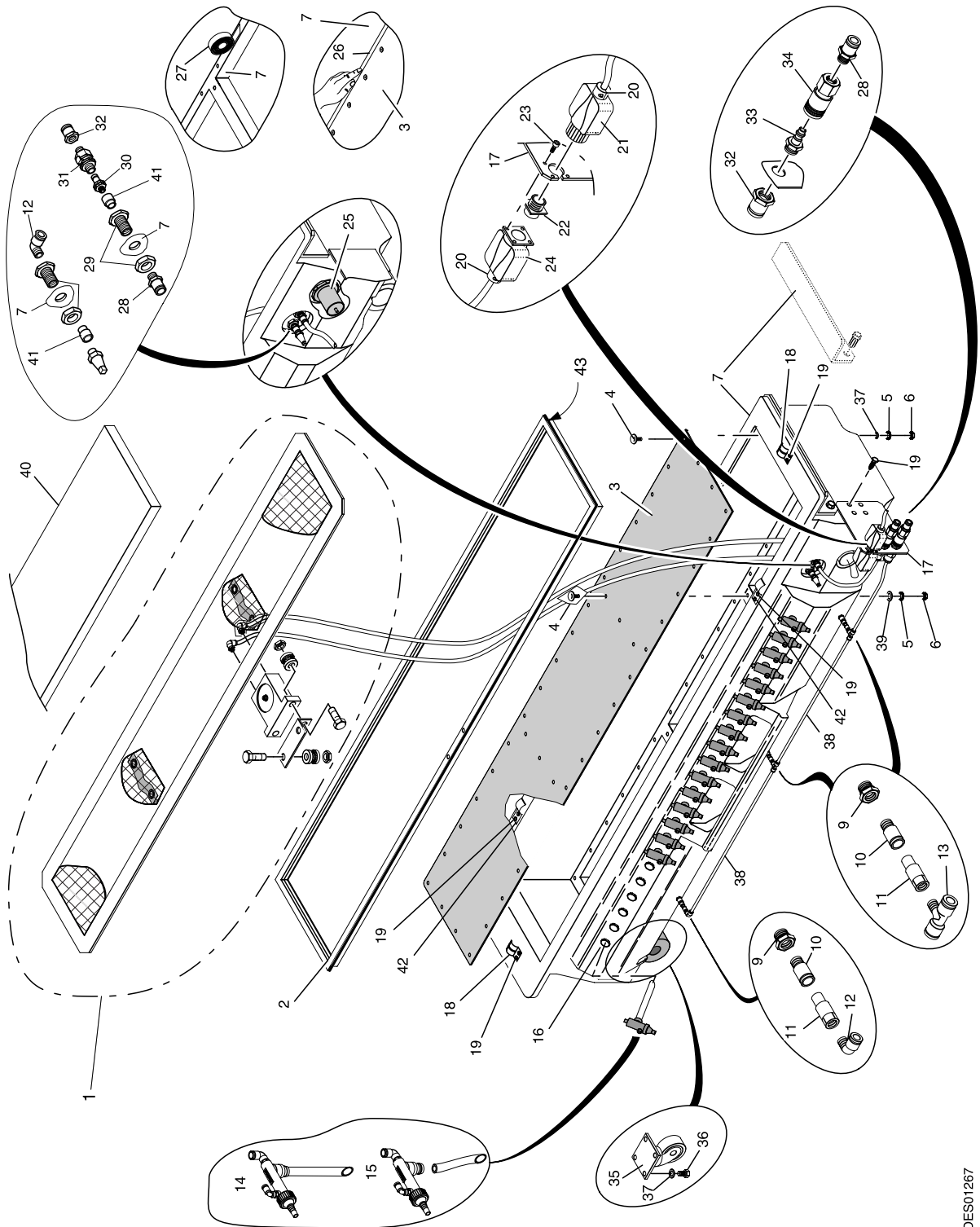
Fréquence de l'entretien	Action
• Quotidiennement	• Vérifier l'état du matériel.
• Toutes les 8 heures de travail	• Après avoir déconnecté ses tuyaux d'alimentation d'air "d'injection" et "de dilution", retirer le(s) plongeur(s) à succion et le(s) nettoyer au moyen d'air comprimé ou à l'aide d'un aspirateur.
• Chaque semaine	• Nettoyer au moyen d'un jet d'air le tamis vibrant.
• Toutes les 40 à 60 heures de travail	• Changer l'éjecteur "venturi" du(des) plongeur(s) à succion s'il(s) est(sont) usé(s). • Vérifier l'état de propreté des plongeurs à succion. Si ceux-ci sont sales, les nettoyer ou les changer.

## 5. Maintenance corrective

Symptômes	Causes probables	Remèdes
• La poudre sort par à-coups	• Fluidisation de la poudre insuffisante.	• Ajuster la pression d'air "de fluidisation" à une valeur suffisante.
	• Diamètre du tuyau de transport de poudre inadapté.	• Changer le tuyau de transport de poudre
• Mauvais écoulement de la poudre en sortie de tamis.	• Tamis obstrué	• Nettoyer ou changer le tamis.
	• Dysfonctionnement du vibreur.	• Vérifier le vibreur; le remplacer si nécessaire

## 6. Pièces détachées

### 6.1. Réservoir rotomoulé CSV 800 - 1506764

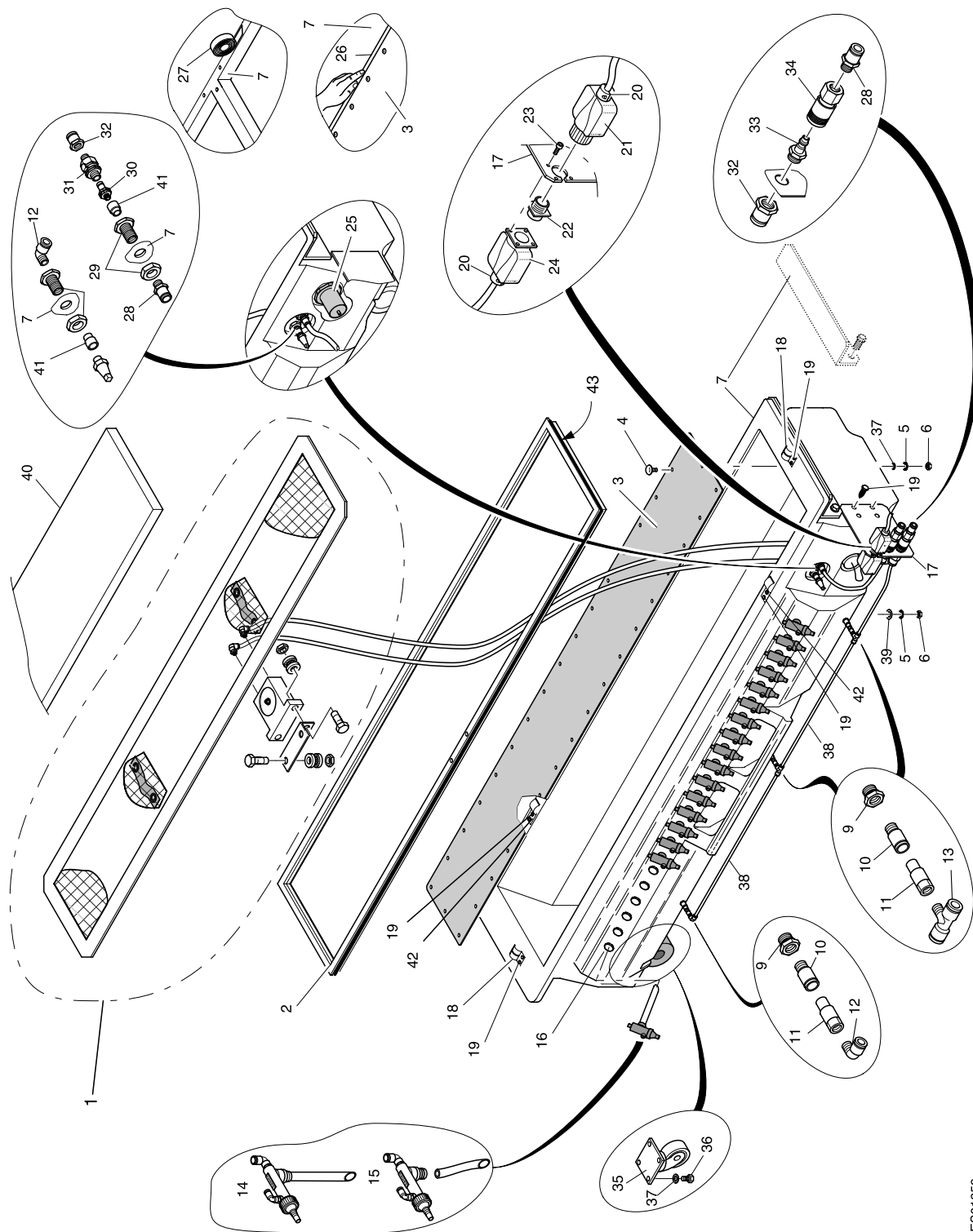


DES01267



Rep.	Code article	Désignation	Qté	Unité de vente
1	1506645	Tamis 710 microns équipé ( <a href="#">voir § 6.4 page 13</a> )	1	1
	1508680	Tamis 400 microns équipé ( <a href="#">voir § 6.5 page 14</a> )	Option	1
	1508681	Tamis 250 microns équipé ( <a href="#">voir § 6.6 page 15</a> )	Option	1
2	1201356	Cadre de tamis	1	1
3	1303852	Plaque de fluidisation	1	1
4	X4EBRC231	Vis M 6 x 45 inox	45	10
5	X2BDVX006	Rondelle éventail M 6	45	10
6	X2BEHU006	Ecrou H M 6	45	10
7	1201653	Corps de réservoir rotomoulé avec poignée de levage	1	1
9	F6RLRP318	Réduction mâle / femelle	3	1
10	F6RLJR274	Embout mâle	3	1
11	F6RLJR275	Coupleur	3	1
12	F6RLCS207	Raccord soudé	2	1
13	F6RLTS457	Té	2	1
14	-	Plongeur à succion CS 126 avec tube plongeur rigide , <a href="#">voir RT n° 6132.</a>	Option	1
15	-	Plongeur à succion CS 126 avec tube plongeur souple , <a href="#">voir RT n° 6132.</a>	Option	1
16	F6NPBA097	Bouchon	22	1
17	1403753	Support coupleur	1	1
18	E2TCEM014	Contact de masse	4	10
19	X3GJCP002	Vis de fixation support coupleur et contacts de masse	8	10
20	E4PTFA121	Serre-câble	2	1
21	E4PTFS212	Fiche femelle 3 contacts	1	1
22	E4PTFE211	Embase mâle 3 contacts	1	1
23	X2BVCB067	Vis C M 3 x 10 Ac. zingué	4	1
24	E4PTFE213	Boîtier pour embase	1	1
25	E6KDDP066	Détecteur de niveau	1	1
26	H2LPAP094	Mastic blanc	-	-
27	J2CMBN372	Joint mousse 25 x 3	-	-
28	F6RLUS269	Union simple mâle 1/4" - diam. 6/8 mm	3	1
29	F6RLGG322	Traversée de cloison	2	1
30	F6RPJR012	Corps mâle	1	1
31	F6RPJR013	Embout mâle	1	1
32	F6RLUS459	Union simple femelle 1/4" - diam. 6/8 mm	2	1
33	F6RLJR195	Coupleur	1	1
34	F6RLJR194	Coupleur	1	1
35	Q1VRGP041	Roulette pivotantes	6	1
36	X2BVHA222	Vis H M 6 x 12	24	10
37	X2BDMU006	Rondelle M 6	69	10
38	U1GLBT142	Tuyau polyuréthane bleu diamètre 6/8 mm	2m	m
39	X2BDTU006	Rondelle large Diam. 6 mm	6	10
41	F6RXRG081	Grossisseur 1/8" - 1/4"	2	1
42	E2TCEM015	Contact de masse	2	1
43	J2YJPR017	Joint (collé sous le cadre de tamis)	1	1
40	1201544	Capot de protection	Option	1

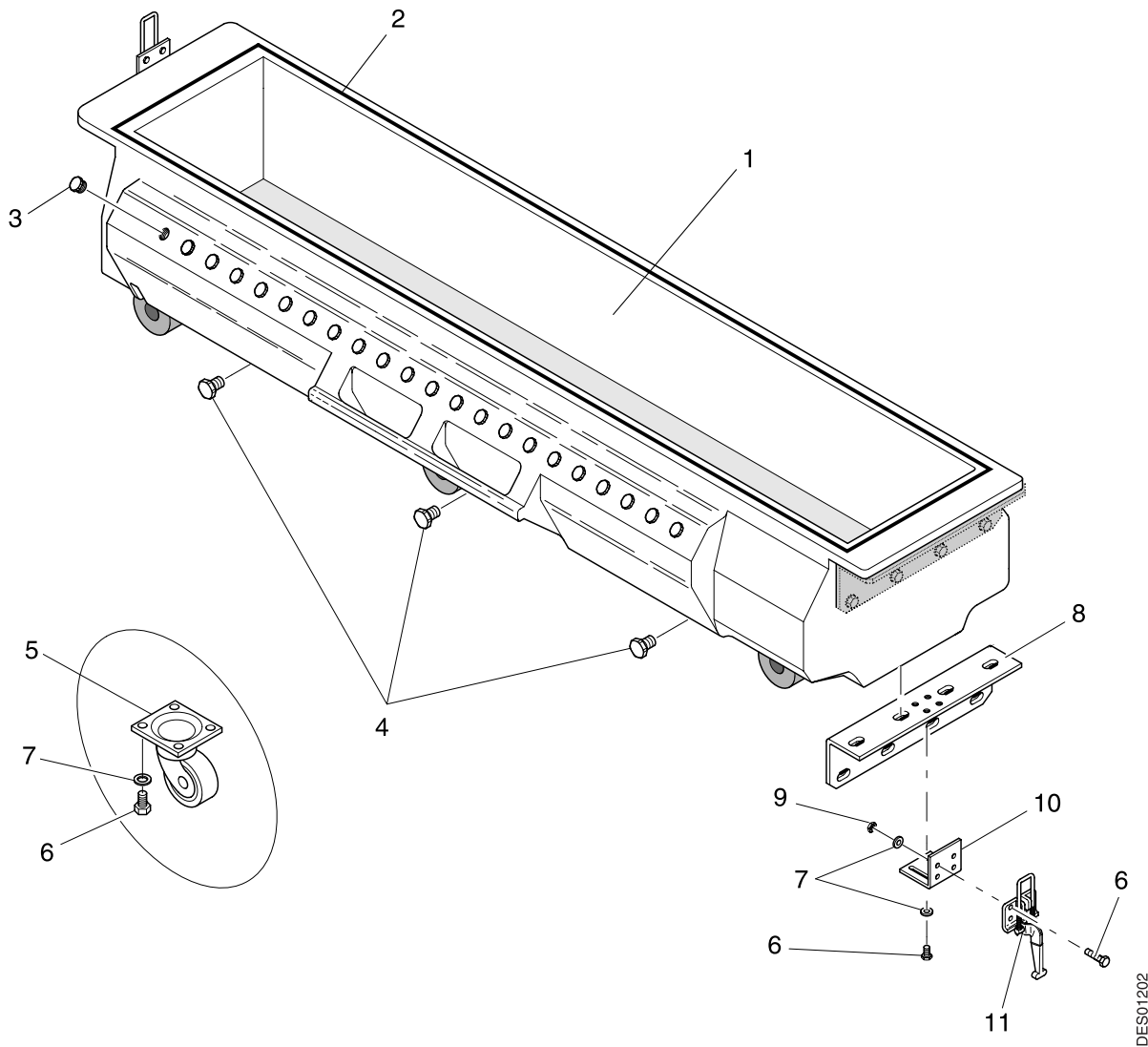
6.2. Réservoir rotomoulé CSV 800 contenance réduite - 1506765



DES01259

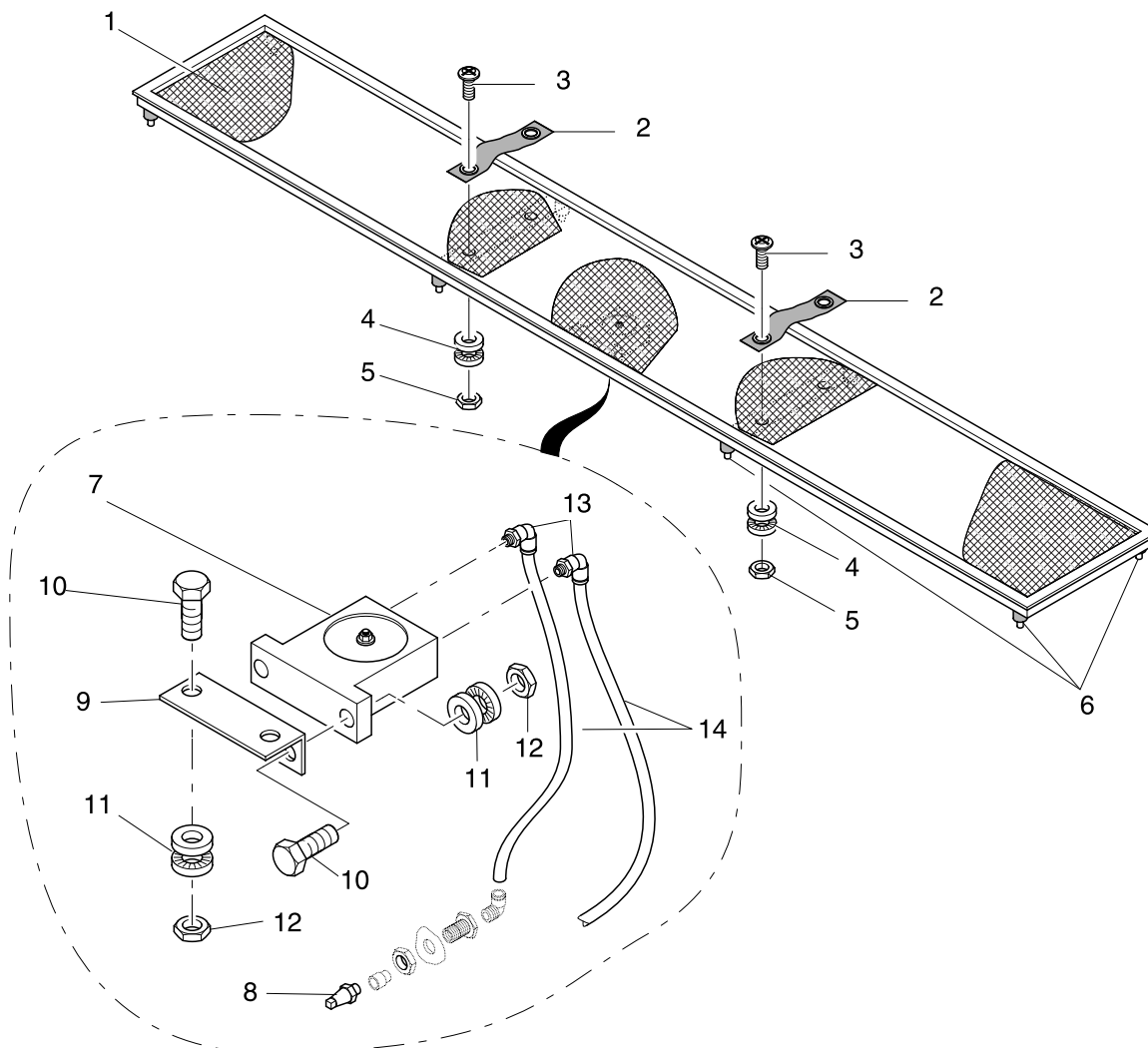
Rep.	Code article	Désignation	Qté	Unité de vente
1	1506645	Tamis 710 microns équipé ( <a href="#">voir § 6.4 page 13</a> )	1	1
	1508680	Tamis 400 microns équipé ( <a href="#">voir § 6.5 page 14</a> )	Option	1
	1508681	Tamis 250 microns équipé ( <a href="#">voir § 6.6 page 15</a> )	Option	1
2	1201356	Cadre de tamis	1	1
3	1303853	Plaque de fluidisation	1	1
4	X4EBRC231	Vis M 6 x 45 inox	45	10
5	X2BDVX006	Rondelle éventail M 6	45	10
6	X2BEHU006	Ecrou H M 6	45	10
7	1101847	Corps de réservoir rotomoulé avec poignée de levage	1	1
9	F6RLRP318	Réduction mâle / femelle	3	1
10	F6RLJR274	Embout mâle	3	1
11	F6RLJR275	Coupleur	3	1
12	F6RLCS207	Raccord soudé	2	1
13	F6RLTS457	Té	2	1
14	-	Plongeur à succion CS 126 avec tube plongeur rigide , <a href="#">voir RT n° 6132.</a>	Option	1
15	-	Plongeur à succion CS 126 avec tube plongeur souple , <a href="#">voir RT n° 6132.</a>	Option	1
16	F6NPBA097	Bouchon	22	1
17	1403753	Support coupleur	1	1
18	E2TCEM014	Contact de masse	4	10
19	X3GJCP002	Vis de fixation support coupleur et contacts de masse	8	10
20	E4PTFA121	Serre-câble	2	1
21	E4PTFS212	Fiche femelle 3 contacts	1	1
22	E4PTFE211	Embase mâle 3 contacts	1	1
23	X2BVCB067	Vis C M 3 x 10 Ac. zingué	4	1
24	E4PTFE213	Boîtier pour embase	1	1
25	E6KDDP066	Détecteur de niveau	1	1
26	H2LPAP094	Mastic blanc	-	-
27	J2CMBN372	Joint mousse 25 x 3	-	-
28	F6RLUS269	Union simple mâle 1/4" - diam. 6/8 mm	3	1
29	F6RLGG322	Traversée de cloison	2	1
30	F6RPJR012	Corps mâle	1	1
31	F6RPJR013	Embout mâle	1	1
32	F6RLUS459	Union simple femelle 1/4" - diam. 6/8 mm	2	1
33	F6RLJR195	Coupleur	1	1
34	F6RLJR194	Coupleur	1	1
35	Q1VRGP041	Roulette pivotantes	6	1
36	X2BVHA222	Vis H M 6 x 12	24	10
37	X2BDMU006	Rondelle M 6	69	10
38	U1GLBT142	Tuyau polyuréthane bleu diamètre 6/8 mm	2m	m
39	X2BDTU006	Rondelle large Diam. 6 mm	6	10
41	F6RXRG081	Grossisseur 1/8" - 1/4"	2	1
42	E2TCEM015	Contact de masse	2	1
43	J2YJPR017	Joint (collé sous le cadre de tamis)	1	1
40	1201544	Capot de protection	Option	1

### 6.3. Réservoir CSV 800 équipé Cabine M4500 - 1511207



Rep.	Code article	Désignation	Qté
1	1101431	Réservoir <b>CSV 800</b> seul	1
2	J2YJPR018	Joint EPDM adhésif MF25	5 m
3	F6NPBA097	Bouchon pour plongeurs à suction	22
4	F6RLBH004	Bouchon pour orifices de fluidisation	3
5	Q1VRGP041	Roulette pivotantes	6
6	X2BVHA222	Vis H M 6 x 12	40
7	X2BDMU006	Rondelle Diam. 6 mm	40
8	1201532	Equerre poignée	2
9	X2BEHU006	Ecrou H M 6	8
10	1404633	Equerre grenouillères	2
11	Q1FFER139	Fermetures grenouillère	2

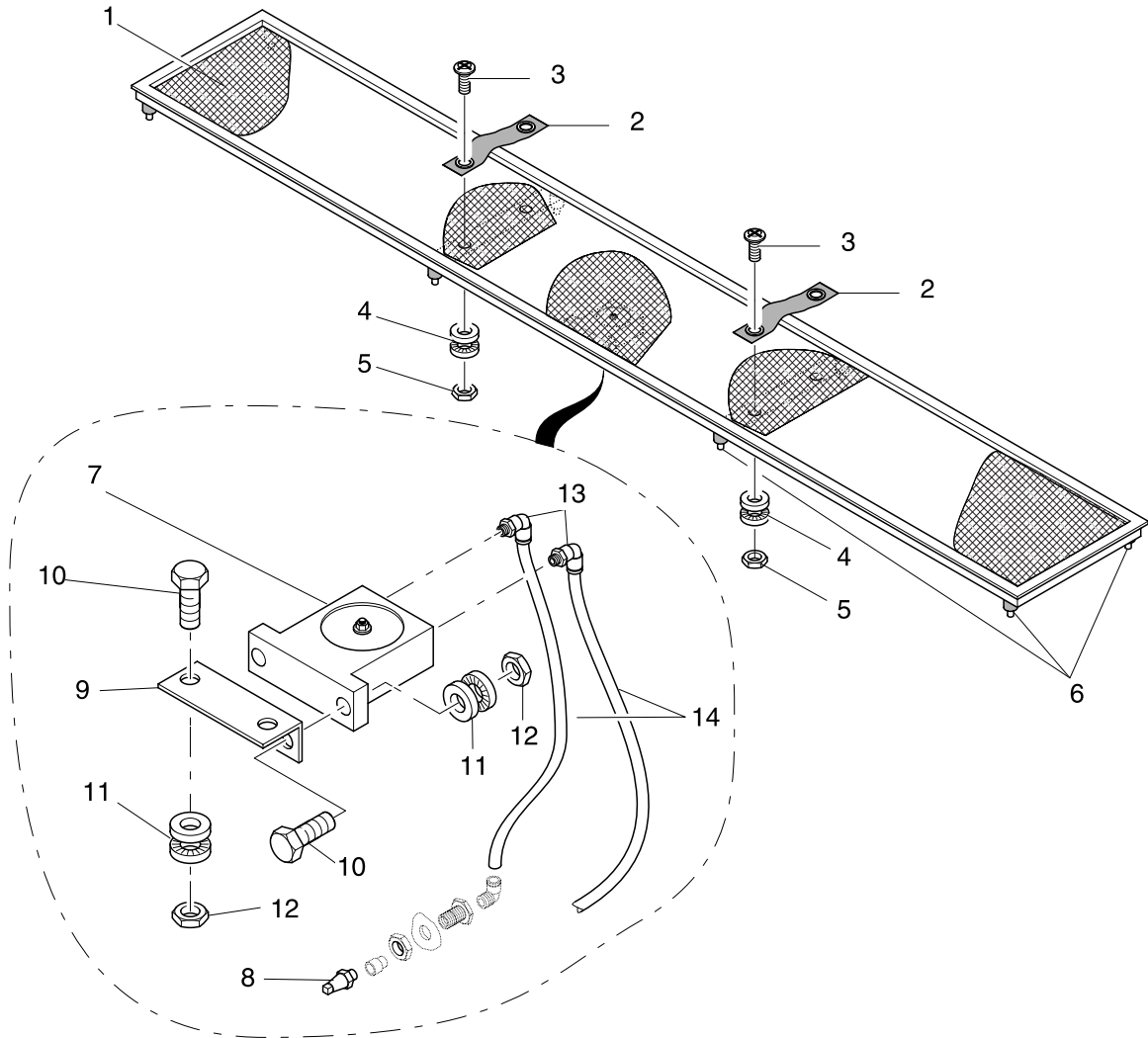
#### 6.4. Tamis 710 µm - 1506465



DES01268

Rep.	Code article	Désignation	Qté	Unité de vente
1	1201355	Tamis 710 µm seul	1	1
2	1404194	Poignée de tamis	2	1
3	X4FVRL226	Vis RL M 6 x 20	4	10
4	X3CDSP783	Rondelle autobloquante M 6	4	10
5	X2BEHU006	Ecrou H M 6	4	10
6	Q4BPGS045	Plot caoutchouc	8	10
7	K3VARC009	Vibrateur	1	1
8	-	Silencieux (fourni avec le vibrateur)	-	-
9	1303309	Equerre vibrateur tamis	1	1
10	X2BVHA285	Vis H M 8 x 30	4	10
11	X3CDSP781	Rondelle autobloquante	4	10
12	X2BEHU008	Ecrou H M 8	4	10
13	F6RLCS393	Raccord coudé 1/4" diam. 6/8 mm	1	1
14	U1GJBJ194	Tuyau polyuréthane jaune diam. 6/8 mm	1 m	m

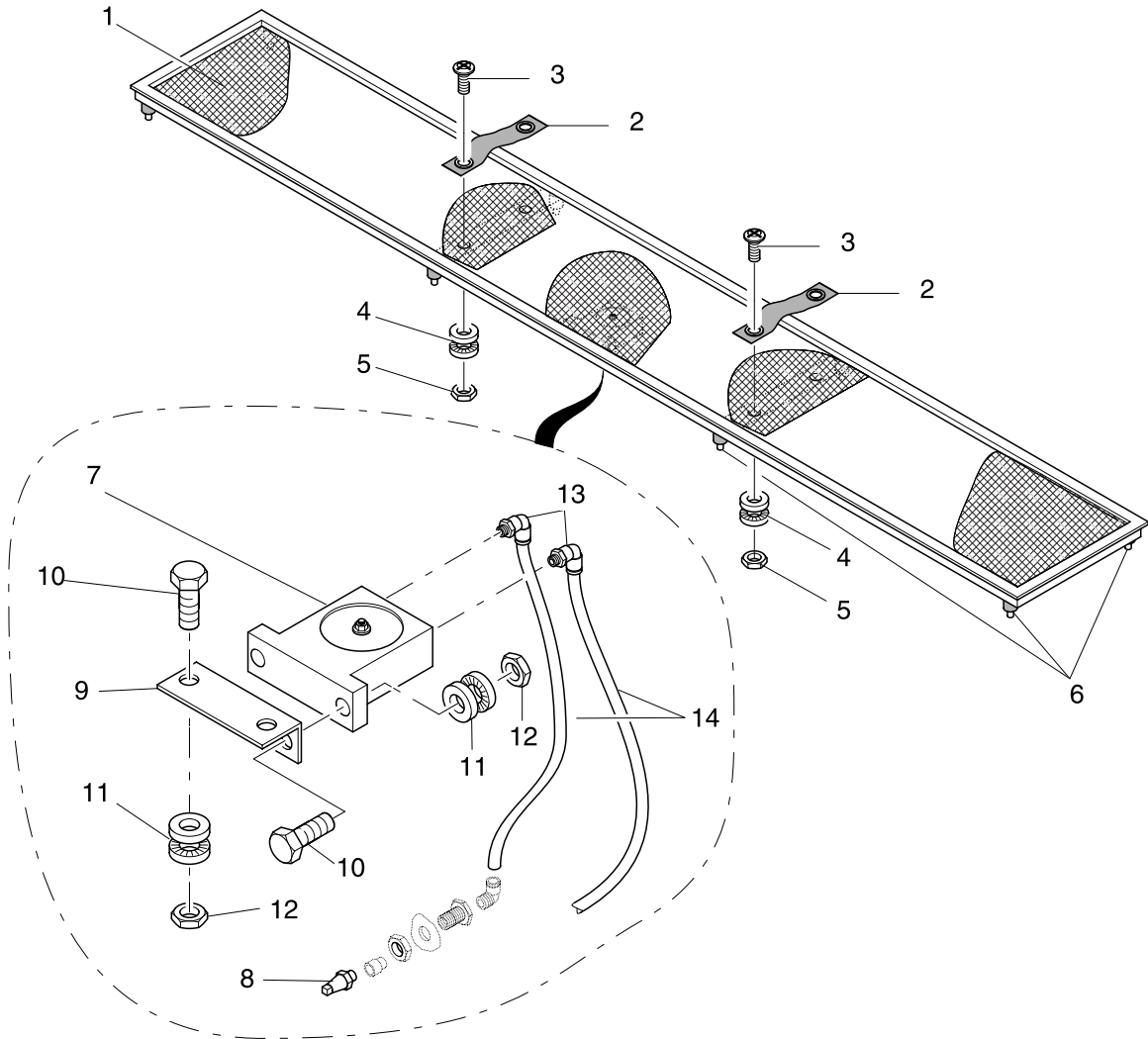
## 6.5. Tamis 400 µm - 1508680



DES01268

Rep.	Code article	Désignation	Qté	Unité de vente
1	1201647	Tamis 400 µm seul	1	1
2	1404194	Poignée de tamis	2	1
3	X4FVRL226	Vis RL M 6 x 20	4	10
4	X3CDSP783	Rondelle autobloquante M 6	4	10
5	X2BEHU006	Ecrou H M 6	4	10
6	Q4BPGS045	Plot caoutchouc	8	10
7	K3VARC009	Vibrateur	1	1
8	-	Silencieux (fourni avec le vibrateur)	-	-
9	1303309	Equerre vibrateur tamis	1	1
10	X2BVHA285	Vis H M 8 x 30	4	10
11	X3CDSP781	Rondelle autobloquante	4	10
12	X2BEHU008	Ecrou H M 8	4	10
13	F6RLCS393	Raccord coudé 1/4" diam. 6/8 mm	1	1
14	U1GJBJ194	Tuyau polyuréthane jaune diam. 6/8 mm	1 m	m

## 6.6. Tamis 250 µm - 1508681



DES01268

Rep.	Code article	Désignation	Qté	Unité de vente
1	1201648	Tamis 400 µm seul	1	1
2	1404194	Poignée de tamis	2	1
3	X4FVRL226	Vis RL M 6 x 20	4	10
4	X3CDSP783	Rondelle autobloquante M 6	4	10
5	X2BEHU006	Ecrou H M 6	4	10
6	Q4BPGS045	Plot caoutchouc	8	10
7	K3VARC009	Vibrateur	1	1
8	-	Silencieux (fourni avec le vibrateur)	-	-
9	1303309	Equerre vibrateur tamis	1	1
10	X2BVHA285	Vis H M 8 x 30	4	10
11	X3CDSP781	Rondelle autobloquante	4	10
12	X2BEHU008	Ecrou H M 8	4	10
13	F6RLCS393	Raccord coudé 1/4" diam. 6/8 mm	1	1
14	U1GJBJ194	Tuyau polyuréthane jaune diam. 6/8 mm	1 m	m