

DOCUMENTACIÓN

**CALEFACTOR DE PINTURA ANTIDEFLAGRANTE  
ONE-PASS™**

Libro : 582.022.110-SP - 1706

*Fecha : 29/05/17*

*Anula : 27/05/16*

*Modif. : 578.040.130*

**TRADUCCIÓN DEL MANUAL ORIGINAL**

**IMPORTANTE : Lea con atención todos los documentos antes de almacenar, instalar o poner en marcha el equipo (uso exclusivamente profesional).**

*LAS FOTOGRAFÍAS E ILUSTRACIONES NO SON VINCULANTES. LOS MATERIALES ESTÁN SUJETOS A CAMBIOS SIN PREVIO AVISO.*

**SAMES KREMLIN SAS**  
13, chemin de Malacher  
38 240 - MEYLAN - France  
 : 33 (0)4 76 41 60 60

**[www.sames-kremlin.com](http://www.sames-kremlin.com)**



<p style="text-align: center;"><b>FR</b></p> <p><b><u>Pour une utilisation sûre, il est de votre responsabilité de :</u></b></p> <ul style="list-style-type: none"> <li>• Lire attentivement tous les documents contenus dans le CD joint avant la mise en service de l'équipement,</li> <li>• D'installer, d'utiliser, d'entretenir et de réparer l'équipement conformément aux préconisations de SAMES KREMLIN ainsi qu'aux réglementations nationales et/ou locales,</li> <li>• Vous assurez que les utilisateurs de cet équipement ont été formés, ont parfaitement compris les règles de sécurité et qu'ils les appliquent.</li> </ul>	<p style="text-align: center;"><b>UK</b></p> <p><b><u>To ensure safe use of the machinery, it is your responsibility to:</u></b></p> <ul style="list-style-type: none"> <li>• Carefully read all documents contained on the enclosed CD before putting the machinery into service,</li> <li>• Install, use, maintain and repair the machinery in accordance with SAMES KREMLIN's recommendations and national and/or local regulations,</li> <li>• Make sure that the users of the machinery have received proper training and that they have perfectly understood the safety rules and apply them.</li> </ul>	<p style="text-align: center;"><b>DE</b></p> <p><b><u>Eine sichere Nutzung setzt voraus, dass Sie:</u></b></p> <ul style="list-style-type: none"> <li>• alle in der CD enthaltenen Dokumente vor der Inbetriebnahme der Anlage aufmerksam lesen,</li> <li>• die Anlage im Einklang mit den Empfehlungen von SAMES KREMLIN sowie mit den nationalen und/oder lokalen Bestimmungen installieren, verwenden, warten und reparieren,</li> <li>• sich vergewissern, dass die Nutzer dieser Anlage angemessen geschult wurden, die Sicherheitsbestimmungen verstanden haben und sie anwenden.</li> </ul>
<p style="text-align: center;"><b>ES</b></p> <p><b><u>Para una utilización segura, será de su responsabilidad:</u></b></p> <ul style="list-style-type: none"> <li>• leer atentamente todos los documentos que se incluyen en el CD adjunto antes de la puesta en servicio del equipo,</li> <li>• instalar, utilizar, efectuar el mantenimiento y reparar el equipo con arreglo a las recomendaciones de SAMES KREMLIN y a la normativa nacional y/o local,</li> <li>• cerciorarse de que los usuarios de este equipo han recibido la formación necesaria, han entendido perfectamente las normas de seguridad y las aplican.</li> </ul>	<p style="text-align: center;"><b>IT</b></p> <p><b><u>Per un uso sicuro, vi invitiamo a:</u></b></p> <ul style="list-style-type: none"> <li>• leggere attentamente tutta la documentazione contenuta nel CD allegato prima della messa in funzione dell'apparecchio,</li> <li>• installare, utilizzare, mantenere e riparare l'apparecchio rispettando le raccomandazioni di SAMES KREMLIN, nonché le normative nazionali e/o locali,</li> <li>• accertarvi che gli utilizzatori dell'apparecchio abbiano ricevuto adeguata formazione, abbiano perfettamente compreso le regole di sicurezza e le applichino.</li> </ul>	<p style="text-align: center;"><b>PT</b></p> <p><b><u>Para uma utilização segura, é da sua responsabilidade:</u></b></p> <ul style="list-style-type: none"> <li>• Ler atentamente todos os documentos incluídos no CD em anexo antes de pôr o equipamento em funcionamento,</li> <li>• Proceder à instalação, utilização, manutenção e reparação do equipamento de acordo com as preconizações de SAMES KREMLIN, bem como com outros regulamentos nacionais e/ou locais aplicáveis,</li> <li>• Assegurar-se que os utilizadores do equipamento foram devidamente capacitados, compreenderam perfeitamente e aplicam as devidas regras de segurança.</li> </ul>
<p style="text-align: center;"><b>NL</b></p> <p><b><u>Voor een veilig gebruik dient u:</u></b></p> <ul style="list-style-type: none"> <li>• alle document op de bijgevoegde cd aandachtig te lezen alvorens het apparaat in werking te stellen,</li> <li>• het apparaat te installeren, gebruiken, onderhouden en repareren volgens de door SAMES KREMLIN gegeven aanbevelingen en overeenkomstig de nationale en/of plaatselijke reglementeringen,</li> <li>• zeker te stellen dat de gebruikers van dit apparaat zijn opgeleid, de veiligheidsregels perfect hebben begrepen en dat zij die ook toepassen.</li> </ul>	<p style="text-align: center;"><b>SE</b></p> <p><b><u>För en säker användning av utrustningen ansvarar ni för följande:</u></b></p> <ul style="list-style-type: none"> <li>• Läs noga samtliga dokument som finns på den medföljande cd-skivan innan utrustningen tas i drift.</li> <li>• Installera, använd, underhåll och reparera utrustningen enligt anvisningarna från SAMES KREMLIN och enligt nationella och/eller lokala bestämmelser.</li> <li>• Försäkra er om att användare av denna utrustning erhållit utbildning, till fullo förstått säkerhetsföreskrifterna och tillämpar dem.</li> </ul>	<p style="text-align: center;"><b>FI</b></p> <p><b><u>Käytön turvallisuuden varmistamiseksi velvollisuutesi on:</u></b></p> <ul style="list-style-type: none"> <li>• Lukea huolella kaikki CD:llä olevat asiakirjat ennen laitteiston käyttöönottoa,</li> <li>• Noudataa laitteiston asennuksessa, käytössä, kunnossapidossa ja huollossa SAMES KREMLIN in suosituksia sekä kansallisia ja/tai paikallisia määräyksiä,</li> <li>• Varmistaa, että laitteiston käyttäjät ovat koulutettuja ja ymmärtävät täysin turvallisuusmääräykset ja miten niitä sovelletaan.</li> </ul>
<p style="text-align: center;"><b>PL</b></p> <p><b><u>Dla zapewnienia bezpiecznego użytkowania na użytkownika spoczywa obowiązek:</u></b></p> <ul style="list-style-type: none"> <li>• Uważnego zapoznania się ze wszystkimi dokumentami znajdującymi się na załączonej płycie CD przed pierwszym uruchomieniem urządzenia,</li> <li>• Instalowania, użytkowania, konserwacji i naprawy urządzenia zgodnie z zaleceniami firmy SAMES KREMLIN oraz z przepisami miejscowymi,</li> <li>• Upewnienia, że wszyscy przeszkoleni użytkownicy urządzenia zrozumieli zasady bezpieczeństwa i stosują się do nich.</li> </ul>	<p style="text-align: center;"><b>CS</b></p> <p><b><u>Pro bezpečné používání jste povinni:</u></b></p> <ul style="list-style-type: none"> <li>• Před uvedením zařízení do provozu si pozorně přečtět veškeré dokumenty obsažené na přiloženém CD,</li> <li>• Nainstalovat, používat, udržovat a opravovat zařízení v souladu s pokyny firmy SAMES KREMLIN a s národními a/nebo místními legislativními předpisy,</li> <li>• Ujistit se, že uživatelé tohoto zařízení byli vyškoleni, že dokonale pochopili bezpečnostní pravidla a že je dodržují.</li> </ul>	<p style="text-align: center;"><b>SL</b></p> <p><b><u>Za varno uporabo ste dolžni:</u></b></p> <ul style="list-style-type: none"> <li>• natančno prebrati vse dokumente na CD pred zagonom stroja,</li> <li>• instalirati, uporabljati, vzdrževati in popravljati opremo po določilih SAMES KREMLIN in v skladu z veljavnimi nacionalnimi in/ali lokalnimi predpisi,</li> <li>• poskrbeti, da so uporabniki te opreme ustrezno usposobljeni, poznajo varnostne predpise in da jih upoštevajo.</li> </ul>
<p style="text-align: center;"><b>SK</b></p> <p><b><u>V záujme bezpečného je vašou povinnosťou:</u></b></p> <ul style="list-style-type: none"> <li>• pozorne si prečítať všetky dokumenty obsiahnuté na priloženom CD predtým, ako zariadenie uvediete do prevádzky,</li> <li>• nainštalovať, používať, udržiavať a opravovať zariadenie v súlade s odporúčaniami spoločnosti SAMES KREMLIN a národnými a/alebo miestnymi predpismi,</li> <li>• uistiť sa, že používatelia tohto zariadenia boli zaškolení, riadne porozumeli pravidlám bezpečnosti a používajú ich.</li> </ul>	<p style="text-align: center;"><b>HU</b></p> <p><b><u>A biztonságos használat érdekében az Ön felelőssége, hogy:</u></b></p> <ul style="list-style-type: none"> <li>• a berendezés üzembe helyezése előtt figyelmesen elolvassa a mellékelt CD által tartalmazott összes dokumentumot,</li> <li>• a berendezést a SAMES KREMLIN ajánlásainak valamint a nemzeti és/vagy helyi szabályozásoknak megfelelően helyezze üzembe, használja, tartsa karban és javítsa,</li> <li>• megbizonyosodjon róla, hogy a berendezés felhasználói képzettek, tökéletesen megértették és alkalmazzák a biztonsági előírásokat.</li> </ul>	<p style="text-align: center;"><b>RO</b></p> <p><b><u>Pentru o utilizare sigură, este responsabilitatea dvs. să:</u></b></p> <ul style="list-style-type: none"> <li>• Citiți cu atenție toate documentele de pe CD-ul anexat, înainte de punerea în funcțiune a echipamentului,</li> <li>• Instalați, utilizați, întrețineți și reparați echipamentul conform instrucțiunilor SAMES KREMLIN precum și reglementărilor naționale și/sau locale,</li> <li>• Vă asigurați că utilizatorii acestui echipament au fost instruiți, au înțeles perfect regulile de securitate și le aplică integral.</li> </ul>

Déclaration(s) de conformité au verso de ce document / Declaration(s) of conformity at the back of this document / Konformitätserklärung(en) auf der Rückseite dieser Unterlage / Declaración (es) de conformidad en el reverso de este documento / Dichiarazione/i di conformità sul retro del presente documento / Declaração(ões) de conformidade no verso do documento / Conformiteitsverklaring(en) op de keerzijde van dit document / Försäkran om överensstämmelse på omstående sida av detta dokument / Vaatimustenmukaisuusvakuutukset tämän asiakirjan kääntöpuolella / Deklaracja(e) zgodności na odwrocie dokumentu / Prohlášení o shodě se nachází/nacházejí na zadní straně tohoto dokumentu / Deklaracja(e) o skladnosti na hrtni strani tega dokumenta / Vyhlášení/-a o zhode sa nachádzajú na zadnej strane dokumentu / A dokumentum hátlapján szereplő megfeleléségi nyilatkoz(ok) / Declarații de conformitate pe versoul acestui document



**DECLARATION UE DE CONFORMITE**  
**UE DECLARATION OF CONFORMITY**  
**EU-KONFORMITÄTSEKTLÄRUNG**  
**DECLARACIÓN UE DE CONFORMIDAD**  
**DICHIARAZIONE DI CONFORMITÀ UE**  
**DECLARAÇÃO UE DE CONFORMIDADE**  
**EU-CONFORMITEITSVERKLARING**  
**EU-FÖRSÄKRAN OM ÖVERENSSTÄMMELSE**  
**EU-VAATIMUKSEN MUKAISUUSVAKUUTUS**  
**DEKLARACJA ZGODNOŚCI UE**  
**EU PROHLÁŠENÍ O SHODĚ**  
**IZJAVA EU O SKLADNOSTI**  
**VYHLÁŠENIE O ZHODE**  
**EU-MEGFELELŐSÉGI NYILATKOZAT**  
**DECLARAȚIA DE CONFORMITATE UE**


Le fabricant / The manufacturer / Der Hersteller / El fabricante / Il produttore / O fabricante / De fabrikant / Tillverkare / Valmistaja / Producent / Výrobce / Proizvajalec / Výrobca / Gyártó / Fabricantul:	<b>SAMES KREMLIN SAS</b> 13, chemin de Malacher 38 240 - MEYLAN - FRANCE Tél. : 33 (0)4 76 41 60 60
---	--

Déclare que le matériel désigné ci-après / Herewith declares that the equipment / erklart hiermit, dass die / Declara que el material designado a continuación / Dichiara che il materiale sottoindicato / Declara que o material a seguir designado / verklaart dat de hieronder aangeduide apparatuur / Kungör att den utrustning som anges här nedan / ilmoittaa, että alla mainitut laitteistot / Oświadcza, że wymienione poniżej urządzenia / Prohlašuje, že níže uvedené vybavení / Izjavlja, da je opisana oprema spodaj / Vyhlasuje, že zariadenie uvedené nižšie / Kijelenti, hogy a megjelölt anyag a továbbiakban / Declară că echipamentul precizat mai jos:

**RECHAUFFEUR DE PEINTURE ANTIDFLAGRANT**  
**EXPLOSION PROOF PAINT HEATER**  
**EX-GESCHÜTZTE ERHITZER**  
**CALEFACTOR DE PINTURA ANTIDFLAGRANTE**

ONE-PASS™

Est conforme à la législation d'harmonisation de l'Union applicable suivante / Is in conformity with the relevant Union harmonisation legislation / Erfüllt die einschlägigen Harmonisierungsrechtsvorschriften der Union / es conforme con la legislación de armonización pertinente de la Unión / è conforme alla pertinente normativa di armonizzazione dell'Unione / in overeenstemming met de desbetreffende harmonisatiewetgeving van de Unie / med den relevanta harmoniserade unionslagstiftningen / on asiaa koskevan unionin yhdenmukaistamislainsäädännön vaatimusten mukainen / jest zgodny z odnośnymi wymaganiami unijnego prawodawstwa harmonizacyjnego / Shoduje se s následující příslušnou evropskou harmonizační legislativou / V skladu s harmonizirano zakonodajo Unije / Je v súlade s uplatniteľnými harmonizačnými právnymi predpismi EÚ / Megfelel a következő alkalmazandó uniós harmonizációs szabályozásnak / Este conform cu legislația aplicabilă de armonizare de mai jos

Directive Basse Tension / Low Voltage Directive / Niederspannung-Richtlinie / Directiva Baja Tensión / Direttiva Bassa Tensione / Directiva de Baixa Tensão / Richtlijn Laagspanning / Lågspänningsdirektivet / Pienjännitedirektiivi / Dyrektywa Niskonapięciowa / Směrnice Pro Nízké Napětí / Direktiva O Nizki Napetosti / Smernica O Nízkom Napätí / Feszültséghatára Vonatközó Irányelv / Directiva Privind Tensiunile Joase EN 60204-1:2006 + A1:2009	<b>2014/35/UE</b>
Directive ATEX / ATEX Directive / ATEX Richtlinie / Directiva ATEX / Direttiva ATEX / Diretiva ATEX / ATEX-Richtlijn / ATEX-direktivet / ATEX-direktivi / Dyrektywa ATEX / Směrnice ATEX / Direktiva ATEX / Smernica ATEX / ATEX-irányelv  II 2G Ex d IIA T3 CEI-EN 60079-0:2014 CEI-EN 60079-1:2015 <b>Attestation d'examen CE de type / EC certificate examination, ISSeP 05 ATEX 031</b> Notifiée par : INERIS 0080 - 60550 Verneuil-en-Halatte - France <i>"Les normes utilisées ne sont plus celles qui sont harmonisées, mais la conformité du matériel n'est pas impactée par les modifications substantielles des normes de la série EN 60079." / "The standards used are no longer the harmonized ones, but the conformity of the equipment is not affected by the substantial modifications of the EN 60079 serie standards".</i> <b>Notification Assurance Qualité de Production / Production Quality Assurance Notification INERIS 03 ATEX Q721</b> Notifiée par / Notified by : INERIS 0080 - 60550 Verneuil-en-Halatte - France	<b>2014/34/UE</b>

La présente déclaration de conformité est établie sous la seule responsabilité du fabricant / This declaration of conformity is issued under the sole responsibility of the manufacturer / Die alleinige Verantwortung für die Ausstellung dieser Konformitätserklärung trägt der Hersteller / La presente declaración de conformidad se expide bajo la exclusiva responsabilidad del fabricante / La presente dichiarazione di conformità è rilasciata sotto la responsabilità esclusiva del fabbricante / A presente declaração de conformidade é emitida sob a exclusiva responsabilidade do fabricante / Deze conformiteitsverklaring wordt verstrekt onder volledige verantwoordelijkheid van de fabrikant / Denna försäkran om överensstämmelse utfärdas på tillverkarens eget ansvar / Tämä vaatimustenmukaisuusvakuutus on annettu valmistajan yksinomaisella vastuulla / Niniejsza deklaracja zgodności wydana zostaje na wyłączną odpowiedzialność producenta / Toto prohlášení o skodě se vydává na výhradní odpovědnost výrobce / Za izdajo te izjave o skladnosti je odgovoren izključno proizvajalec / Toto vyhlásenie o zhode sa vydáva / na vlastnú zodpovednosť výrobcu / Ezt a megfelelőségi nyilatkozatot a gyártó kizárólagos felelősége mellett adják ti / Prezenta declarație de conformitate este emisă pe răspunderea exclusivă a producătorului.



Philippe PROVENAZ

Directeur Innovation & Développement / Innovation & Development  
Director / Direktor für Innovation & Entwicklung / Director de  
Inovación y Desarrollo / Direttore Innovazione e sviluppo  
/ Diretor de Inovação / Manager Innovatie en Ontwikkeling / Direktör  
för Forskning och Utveckling / Innovaatio- ja kehitysjohtaja  
/ Dyrektor ds. Innowacji I Rozwoju / Ředitel pro inovace a vývoj  
/ Direktor za inovacije in razvoj / Riaditel' pre inováciu a rozvoj  
/ Innovációs és fejlesztési igazgató / Director Inovație și Dezvoltare

Fait à Meylan, le / Established in Meylan, on / Geschehen zu Meylan, am / En Meylan, a / Redatto a Meylan, / Vastgesteld te Meylan, / Utformat i  
Meylan, den / Meylan, Ranska, / Sporządzono w Meylan, dnia / Meylan, dnia / V Meylanu, / V Meylan dňa / Kelt Meylanban, / Întocmită la Meylan,  
pe data de 24/05/2017 - 05/24/2017



# INSTRUCCIONES DE SEGURIDAD Y DE INSTALACIÓN

## TRADUCCIÓN DEL LIBRO ORIGINAL

***IMPORTANTE: Lea con atención todos los documentos antes de almacenar, instalar o poner en marcha el equipo (uso exclusivamente profesional).***

LAS FOTOGRAFÍAS E ILUSTRACIONES NO SON VINCULANTES. LOS MATERIALES ESTÁN SUJETOS A CAMBIOS SIN PREVIO AVISO.

### **KREMLIN - REXSON**

150, avenue de Stalingrad

93 245 - STAINS CEDEX – France

☎ : 33 (0)1 49 40 25 25      Fax : 33 (0)1 48 26 07 16

**[www.kremlin-rexson.com](http://www.kremlin-rexson.com)**

# 1. SEGURIDAD

## NORMAS GENERALES DE SEGURIDAD



**¡OJO!** : Este equipo puede ser peligroso si no lo utiliza, lo desmonta y lo vuelve a montar en conformidad con las instrucciones mencionadas en este libro y en todas las Normas Europeas y reglamentación nacional de seguridad aplicables.

Leer con atención todas las instrucciones más adelante antes de poner en marcha el equipo.

Utilizar este equipo supone que el personal ha seguido la formación adecuada (para obtener una formación indispensable, consulte el centro de formación habilitado "KREMLIN REXSON UNIVERSITY" en Stains).

El responsable de taller debe comprobar que el personal haya leído y entendido todas las instrucciones de seguridad de este equipo, así como las que se refieren a otros componentes y accesorios de la instalación.

Leer con atención todas las instrucciones de utilización y las etiquetas de los equipos antes de poner en marcha el equipo.

Una utilización inadecuada o un funcionamiento inadecuado puede provocar lesiones graves. Este material es sólo para uso profesional. Utilizarlo para el uso al cual se especifica.

**Protectores (capó motor, protector de acoplamiento, cárteres,...) se colocan para una utilización segura del material.**

**El fabricante no se hace responsable, en caso de daños personales, así como de las averías y / o daños del material, resultantes de la destrucción, la ocultación o la retirada total o parcial de los protectores.**

No modificar o transformar el material. KREMLIN REXSON suministra o aprueba en exclusiva las piezas y accesorios. Comprobar el material periódicamente. Cambiar las piezas defectuosas o desgastadas.

**Nunca ir más allá de las presiones máximas de trabajo de los componentes del equipo.**

Siempre respetar las leyes en vigor en materia de seguridad, incendios y electricidad del país donde se utilizará el material. Utilizar productos o disolventes compatibles con las piezas en contacto con el producto (Consultar ficha técnica del fabricante del producto).

## PICTOGRAMAS

¡OJO! : PELLIZCO	¡OJO! : ELEVADOR EN MOVIMIENTO	¡OJO! : PARTES EN MOVIMIENTO	¡OJO! : PALETA EN MOVIMIENTO	NO SUPERE ESTA PRESIÓN	¡OJO! : ALTA TENSIÓN
VÁLVULA DE DESPRESURIZACIÓN O DE PURGA	¡OJO! : TUBERÍA BAJO TENSIÓN	OBLIGATORIO LLEVAR GAFAS PROTECTORAS	OBLIGATORIO LLEVAR GUANTES PROTECTORES	RIESGOS DE EMANACIÓN DE PRODUCTO	¡OJO! : PARTES O SUPERFICIES CALIENTES
¡OJO! : ELECTRICIDAD	¡OJO! : RIESGOS DE INFLAMACIÓN	RIESGO DE EXPLOSIÓN	TOMA DE TIERRA	PELIGRO (USUARIO)	PELIGRO LESIONES GRAVES

### PELIGROS INCENDIO - EXPLOSIÓN - ARCO ELÉCTRICO - ELECTRICIDAD ESTÁTICA

Una toma de tierra incorrecta, una ventilación insuficiente, llamas o chispas pueden provocar explosión o incendio y causar heridas graves. Para impedir estos riesgos, particularmente durante la utilización de las bombas, es conveniente seguir las instrucciones siguientes :



- Conectar a la tierra el material, las piezas a tratar, los bidones de producto y de limpieza,
- Comprobar la correcta ventilación de la zona,
- Mantener la zona de trabajo limpia y sin trapos, papeles, disolventes,
- No hacer funcionar conmutadores eléctricos en presencia de vapores o durante las aplicaciones,
- Interrumpir inmediatamente la aplicación en presencia de arcos eléctricos,
- Almacenar todos los líquidos fuera de la zona de trabajo,
- Utilizar productos cuyo punto de inflamación es lo más alto posible, para impedir todo riesgo de formación de los gases y vapores inflamables (consultar los datos de seguridad de los productos),
- Equipar los bidones con tapas para reducir la difusión de gas y vapores en la cabina.

### PELIGROS DE LOS PRODUCTOS TÓXICOS

Los productos o vapores tóxicos pueden provocar heridas graves en contacto con el cuerpo, los ojos, bajo la piel, pero también por inyección o inhalación.

Es imperativo:



- Conocer el tipo de producto utilizado y los peligros que representa,
- Almacenar los productos en zonas apropiadas,
- Colocar el producto utilizado durante la aplicación en un recipiente adecuado,
- Vaciar los productos en conformidad con la legislación del país donde se utiliza el material,
- Llevar ropa y protecciones adecuadas,
- Llevar gafas, orejeras, guantes, zapatos, monos protectores y máscaras para las vías respiratorias. (Consultar el capítulo "Protección individual" de la guía de selección KREMLIN).



¡OJO!



Prohibido utilizar disolventes con base de hidrocarburo halogenado, así como productos que contienen estos disolventes en presencia de **aluminio** o **cinc**. Al no respetar estas instrucciones, el usuario se expone a riesgos de explosión que provocan heridas graves o mortales.

## PRECONIZACIONES RELATIVAS A LOS EQUIPOS

**Protectores (capó motor, protector de acoplamiento, cárteres,...) se colocan para una utilización segura del material.**  
**El fabricante no se hace responsable, en caso de daños personales, así como de las averías y / o daños del material, resultantes de la destrucción, la ocultación o la retirada total o parcial de los protectores.**

### **BOMBA**

Es imperativo comprobar las compatibilidades de los motores y de las bombas antes de acoplarlos, así como leer y entender las instrucciones particulares de seguridad. Estas instrucciones se encuentran en los libros de instrucciones de las bombas.



El motor neumático está destinado a acoplarse con una bomba. Nunca modificar el sistema de acoplamiento. Dejar las manos fuera de las piezas en movimiento. Estas piezas deben ser limpias. Antes de poner en marcha o utilizar la bomba, leer con atención las ETAPAS DE DESCOMPRESIÓN. Comprobar que las válvulas de aire de descompresión y de purga funcionen correctamente.

### **TUBERÍAS**

- Alejar las tuberías de las zonas de circulación, de las piezas en movimiento y de las zonas calientes.
- Nunca exponer las tuberías de producto a temperaturas superiores a 60°C o inferiores a 0°C.
- No utilizar las tuberías para arrastrar o desplazar el material.
- Apretar todos los racores, así como las tuberías y los racores de unión antes de poner en marcha el equipo.
- Comprobar las tuberías regularmente, cambiarlas en caso de desgaste.
- Nunca superar la presión de servicio indicada en la tubería (PS).

### PRODUCTOS EMPLEADOS

Teniendo en cuenta que los usuarios emplean una diversidad de productos, y que es imposible enumerar la totalidad de las características de las sustancias químicas, de sus interacciones y de su evolución en el tiempo, KREMLIN REXSON no podrá ser responsable :

- de la incorrecta compatibilidad de los materiales en contacto,
- de los riesgos inherentes para con el personal y el medioambiente,
- de los desgastes, de los desajustes de regulación o del mal funcionamiento del material o de las máquinas, así como de las calidades del producto final.

El usuario tendrá que identificar e impedir los peligros potenciales inherentes, como vapores tóxicos, incendios o explosiones cuando se utilizan los productos. Tendrá que establecer los riesgos de reacciones inmediatas o debidos a las exposiciones frecuentes sobre el personal.

KREMLIN REXSON declina toda responsabilidad, por heridas corporales o psíquicas o por prejuicios materiales directos o indirectos debidos a la utilización de sustancias químicas.



## 2. MANIPULACIÓN



**Compruebe el peso y las dimensiones del equipo.**

**(☞ consulte párrafo "Características" del libro de instrucciones)**

Si el peso o las dimensiones son importantes, el equipo debe manipularse con medios apropiados. Sólo un personal especializado puede llevar a cabo la manipulación y el desplazamiento de la máquina, que se efectuará en un lugar horizontal, correctamente despejado para impedir riesgos de caída y de aplastamiento de personas.

El centro de gravedad no está en el centro de la máquina: efectúe a mano una prueba de estabilidad después de levantar el conjunto unos 10 cm máximo.

La manipulación del conjunto (ej.: bomba en elevador) se efectuará mediante una carretilla elevadora cojiendo el conjunto por debajo del chasis.



**Nota : Cada motor de bomba se equipa con un anillo. Este anillo sirve para elevar una bomba y no debe en ningún caso utilizarse para la manipulación de una máquina completa.**

## 3. ALMACENAMIENTO

Almacenamiento antes de instalar el equipo

- Temperatura ambiente de almacenamiento : 0 / +50 °C,
- Proteger el conjunto del polvo, del agua, de la humedad y de los choques.

Almacenamiento después de instalar el equipo :

- Temperatura de funcionamiento : +15 / +35° C,
- Proteger el conjunto del polvo, del agua, de la humedad y de los choques.

## 4. INSTALACIÓN EN LA ZONA DE TRABAJO

La máquina está en un suelo horizontal, estable (ej : suelo de hormigón).



**Para impedir riesgos causados por la electricidad estática, el material, así como sus componentes, deben estar conectados a tierra.**

- **Para los equipamientos de bombeo** (bombas, elevadores, chasis...), se fija un hilo de sección 2,5 mm<sup>2</sup> en el material. Utilizar este hilo para conectar el material "a tierra". En los casos de medio ambiente severos (protección mecánica del hilo de toma a tierra insuficiente, vibraciones, material móvil...), dónde los daños de la función de toma a tierra son probables, el usuario deberá sustituir al hilo de 2,5 mm. <sup>2</sup> proporcionado, por un dispositivo más adaptado a su medio ambiente (hilo de sección más grande, trenza de masa, fijación por terminal a ojal...)

Hacer controlar la continuidad de la tierra por un electricista cualificado. Si la continuidad de la tierra no está garantizada, comprobar el terminal, el hilo y el punto de toma a tierra. Nunca hacer funcionar el material sin haber solucionado este problema.

- **La pistola** se conecta "a tierra" mediante una tubería de producto o una tubería de aire. En el caso de una pulverización mediante una pistola con bote, la tubería de aire tendrá que ser conductora.
- **Los materiales a pintar** deben también conectarse "a tierra", mediante pinzas con cables, o si están colgados, mediante ganchos que deben estar siempre limpios.

**La totalidad de los objetos situados en la zona de trabajo también tienen que conectarse a tierra.**



- **Nunca almacenar** más productos inflamables de los necesarios dentro de la zona de trabajo,
- Estos productos deben conservarse en **recipientes homologados** y conectados a tierra,
- Utilizar únicamente  **cubos metálicos**  conectados a tierra para la utilización de disolventes de limpieza,
- **Prohibido utilizar cartones y papeles** porque no son buenos conductores y a veces pueden ser aislantes.

## 5. MARCAJE MATERIALES

Cada equipo se equipa con una placa de señalización.

Esta placa tiene el nombre del fabricante, la referencia del aparato y las informaciones importantes para utilizar el equipo (presión de aire, potencia eléctrica...).



# CALEFACTOR DE PINTURA ANTIDEFLAGRANTE

**ONE-PASS™ / AD 60 / AD 61**

*Instrucciones de seguridad  
específicas*

## TRADUCCIÓN DEL LIBRO ORIGINAL

**IMPORTANTE: Lea con atención todos los documentos antes de almacenar, instalar o poner en marcha el equipo (uso exclusivamente profesional).**

LAS FOTOGRAFÍAS E ILUSTRACIONES NO SON VINCULANTES. LOS MATERIALES ESTÁN SUJETOS A CAMBIOS SIN PREVIO AVISO.

**KREMLIN - REXSON**

150, avenue de Stalingrad

93 245 - STAINS CEDEX – France

☎ : 33 (0)1 49 40 25 25      Fax : 33 (0)1 48 26 07 16

**[www.kremlin-rexson.com](http://www.kremlin-rexson.com)**



**¡OJO! : Este equipo puede ser peligroso si no lo utiliza en conformidad con las instrucciones mencionadas en este libro. Leer con atención todas las instrucciones más adelante antes de poner en marcha el equipo.**

El responsable de taller debe comprobar que el personal está capacitado para la utilización de este material.

Las normas de seguridad que se detallan a continuación deben ser comprendidas y aplicadas.

Leer los libros de instrucciones y también las etiquetas antes de poner en marcha el equipo.

Unas normas de seguridad locales pueden añadirse a normas generales de protección y de seguridad. Consúltelas.

#### ▪ **NORMAS**

Las instrucciones a continuación deben leerse conjuntamente con :

- La norma NF C 15 100 (normas francesas de las instalaciones eléctricas)
- La norma NF EN 60 079-14 (instalaciones eléctricas en atmósferas explosivas gaseosas)
- La norma NF EN 60 079-17 (inspección y mantenimiento en zonas peligrosas)
- Los decretos, los bandos, las leyes, las directivas, los circulares de aplicaciones, las normas, las reglas del arte y todo otro documento refiriéndose a su lugar de instalación.

Al no cumplir con las instrucciones, la responsabilidad de KREMLIN REXSON no podría comprometerse.

#### ▪ **PRECONIZACIONES DE INSTALACIÓN**

##### ➔ **Conectar los equipos a una toma de tierra.**

El cable de alimentación debe retirarse de todos los riegos de deterioro. Conviene evitar la presencia de gran longitud de cable volante. A tal efecto, prever la instauración de conducta lo más cerca posible del calefactor.

Los materiales deben utilizarse únicamente en una zona **bien ventilada** para proteger la salud, impedir los riesgos de fuegos y de explosión. No fume en la zona de trabajo.

Nunca almacenar pinturas y disolventes en la zona de pulverización. Siempre cerrar los botes y los bidones.

**No situar los recipientes de pintura abajo de los equipos eléctricos. Equipar los recipientes con una tapa para reducir la difusión de gases y vapores en la cabina.**

Dejar la zona de trabajo limpia y sin residuos (disolventes, trapos,...).

Leer las fichas técnicas establecidas por los proveedores de pintura y de disolventes.

La pulverización de ciertos productos puede ser peligrosa. Será preciso trabajar con máscara respiratoria, protegerse las manos con crema protectora y los ojos con gafas de protección (Consultar la guía de selección KREMLIN "Protección individual").



**OJO : Para impedir riesgos de formación de gases y vapores inflamables, utilizar pinturas cuyo punto de inflamación es lo más alto posible (consultar los datos de seguridad de los productos).**

## ■ PRECONIZACIONES RELATIVAS A LOS EQUIPOS

Las presiones de funcionamiento de los equipos de aplicación de pintura son importantes y conviene por ello tomar ciertas precauciones para evitar accidentes :

➔ **Nunca ir más allá de la presión máxima de trabajo de los componentes del equipo.**

### TUBERÍAS

No se deben emplear tuberías cuyo punto de no-estallido (PLNE) sea inferior a 4 veces la presión máxima de utilización de la bomba (consultar ficha técnica).

Nunca emplear tuberías con señales de desgaste, dobleces, roturas o fugas.

➔ **Utilizar únicamente tuberías de aire de calidad antiestática en la alimentación de aire de la pistola.**

Los racores deben estar bien apretados y en buen estado.

### BOMBA

➔ **Conectar el equipo a una toma de tierra (utilizar la conexión prevista en la bomba).**

No utilizar productos o disolventes no compatibles con los materiales de la bomba.

Utilizar el disolvente compatible con el producto a pulverizar para garantizar la longevidad del equipo.

### PISTOLA

Nunca limpiar la punta de la pistola con los dedos.

Jamás apuntar la pistola a personas o animales.

**Descomprimir la presión de los circuitos de la pistola antes de toda intervención.**

### CALEFACTOR

➔ **Los calefactores ONE-PASS™, AD 60 o AD 61 son concebidos para ser antideflagrante y pueden ser instalados en la zona explosiva (zona 1 o zona 2).**

➔ **Conectar el equipo a una toma de tierra (conexión con toma de tierra o conexión prevista en el calefactor).**



Comprobar la tensión indicada en el equipo antes de conectarlo.

No utilizar productos o disolventes no compatibles con los materiales del calefactor.

Utilizar el disolvente compatible con el producto a pulverizar para garantizar la longevidad del equipo.

Este equipo es para calentar la pintura. Dejar los circuitos enfriar antes de intervenir en la instalación.



El calefactor está equipado de una etiqueta PELIGRO : Piezas o superficies calientes.



El calefactor tiene una etiqueta "ATEX NO MODIFICAR".

Este equipo tiene el certificado ATEX y no debe, en ningún caso, ser modificado.



**Desconectar el calefactor y dejarlo enfriar antes de utilizar el disolvente de enjuague o de limpieza.**

## ■ PRECONIZACIÓN DE MANTENIMIENTO

### ➡ **Nunca modificar los equipos.**

Comprobar los equipos cada día, mantenerles en un perfecto estado de funcionamiento y reemplazar las piezas estropeadas **sólo por piezas de origen KREMLIN.**

#### **Antes de limpiar o desmontar cualquier componente del equipo :**

- **desconectar el calefactor,**
- **parar la bomba cortando la alimentación en aire comprimido,**
- **descomprimir los circuitos abriendo el grifo de purga o pulsando el gatillo de la pistola.**

### ➡ **Importante :**

En el desmontaje luego del montaje del calefactor de pintura :

- Comprobar que ningún rastro de la corrosión, ataque químico o deterioro aparecieron en la superficie entre la cubierta y la caja de regulación.
- La entrada de cable proveído de su prensaestopas, debe poseer como mínimo 5 redes en toma en la caja de regulación. Su montaje se efectúa a la grasa grafitada. La utilización de cinta Teflon o de estopa modelo "se prohíbe fontanería"
- En caso de sustitución del cable de alimentación, el prensa-estopa de la entrada de cable así como el dispositivo de amarradura del cable (fijación) deben apretarse convenientemente.
- Todos los tornillos del dispositivo de cierre deben imperativamente estar presentes, apretadas y de clase equivalente o superior a la de origen (Ver el § "DESMONTAJE / MONTAJE"). Se prohíbe la reparación de los aterrajados en la caja de la caja de gestión.

## ■ MEDIOAMBIENTE



Este equipo se compone de una placa con el nombre del fabricante, la referencia del equipo y las informaciones importantes para utilizar correctamente el equipo (presión, tensión...) y el logo representado al lado.

Este equipo está diseñado y se concibe con materiales y componentes de alta calidad que pueden ser reciclados y reutilizados.

La directiva europea 2002/96/EC se aplica a todos los equipos marcados con este logo (basura cruzada). Por favor, infórmese de los sistemas de reciclados que existen para los equipos eléctricos y electrónicos.

Por favor, actúe según las normas locales y **no se dehaga del equipo en lugares inapropiados.** Una eliminación correcta de este equipo podrá ayudar a prevenir potenciales consecuencias negativas para el medioambiente y la salud.



# CALEFACTOR DE PINTURA ANTIDEFLAGRANTE

## **ONE-PASS™**

*Desmontaje / Montaje*

### TRADUCCIÓN DEL LIBRO ORIGINAL

***IMPORTANTE: Lea con atención todos los documentos antes de almacenar, instalar o poner en marcha el equipo (uso exclusivamente profesional).***

LAS FOTOGRAFÍAS E ILUSTRACIONES NO SON VINCULANTES. LOS MATERIALES ESTÁN SUJETOS A CAMBIOS SIN PREVIO AVISO.

#### **KREMLIN - REXSON**

150, avenue de Stalingrad

93 245 - STAINS CEDEX – France

☎ : 33 (0)1 49 40 25 25      Fax : 33 (0)1 48 26 07 16

**[www.kremlin-rexson.com](http://www.kremlin-rexson.com)**



**Antes de desmontar un elemento del calefactor, desconectar el calefactor y descomprimir el circuito producto.**

**El calefactor es de conformidad a la directiva ATEX y no debe ser modificado, en ningún caso.  
Kremlin Rexson no se hace responsable de que esta preconización no sea respetada.**

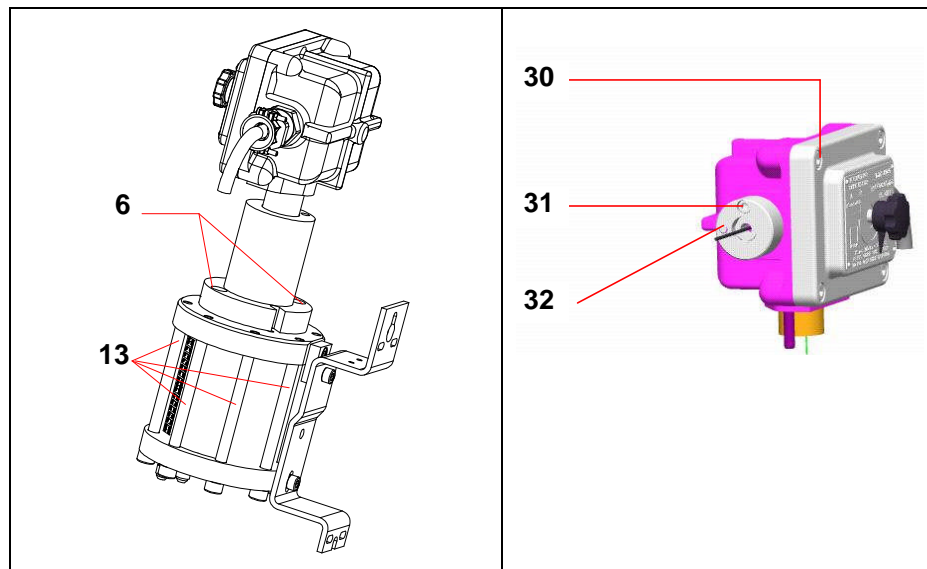
El calefactor se compone de 3 partes :

- 1 - Un conjunto que calienta,
- 2 - Una caja producto que calienta,
- 3 - Un pasamuros que sirve de elemento de reunión entre las partes 1 y 2 que asegura la calidad antideflagrante del calefactor.

**⇒ Importante :**

En el desmontaje luego del montaje del calefactor de pintura :

- Comprobar que ningún rastro de la corrosión, ataque químico o deterioro aparecieron en la superficie entre la cubierta y la caja de regulación.
- La entrada de cable proveído de su prensaestopas, debe poseer como mínimo 5 redes en toma en la caja de regulación. Su montaje se efectúa a la grasa grafitada. La utilización de cinta Teflon o de estopa modelo "se prohíbe fontanería"
- En caso de sustitución del cable de alimentación, el prensa-estopa de la entrada de cable así como el dispositivo de amarradura del cable (fijación) deben apretarse convenientemente.
- Todos los tornillos (30) del dispositivo de cierre deben imperativamente estar presentes, apretadas y de clase equivalente o superior a la de origen (véase cuadro siguiente). Se prohíbe la reparación de los atornillados en la caja de la caja de gestión.



**Descripción de los tornillos de fijación**

Índ	Descripción	Cdad	Índ	Descripción	Cdad
6	Tornillo CHc 8x20 Clase 12/9 acero galvanizado	3	30	Tornillo CHc 8x20 Clase 12/9 acero galvanizado	4
13	Tornillo CHc 10x140 Clase 8/8 acero galvanizado	8	31	Tornillo CHc 6x20 Clase 12/9 acero galvanizado	1
			32	Tornillo CHc 6x16 Clase 12/9 acero galvanizado	1

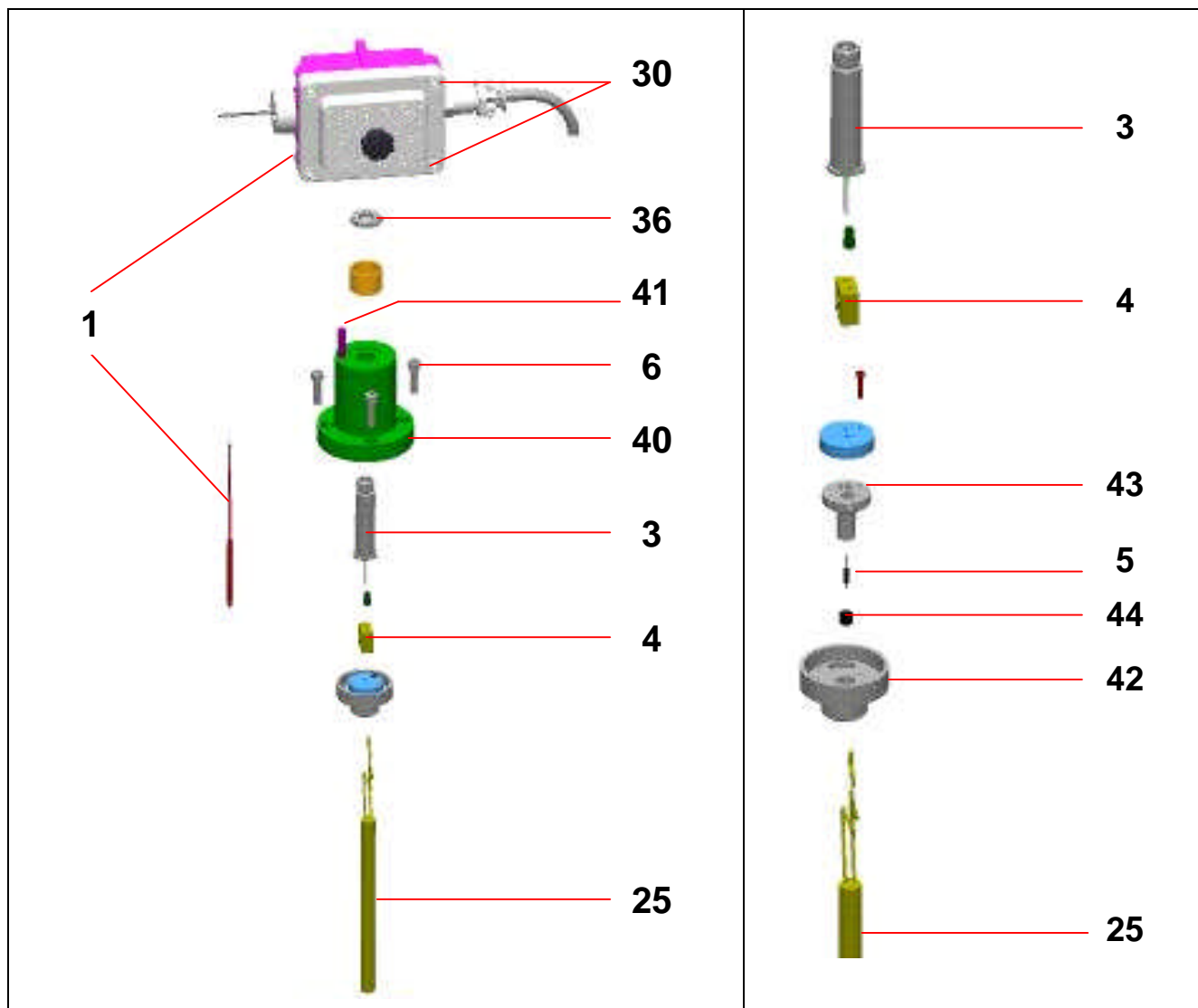


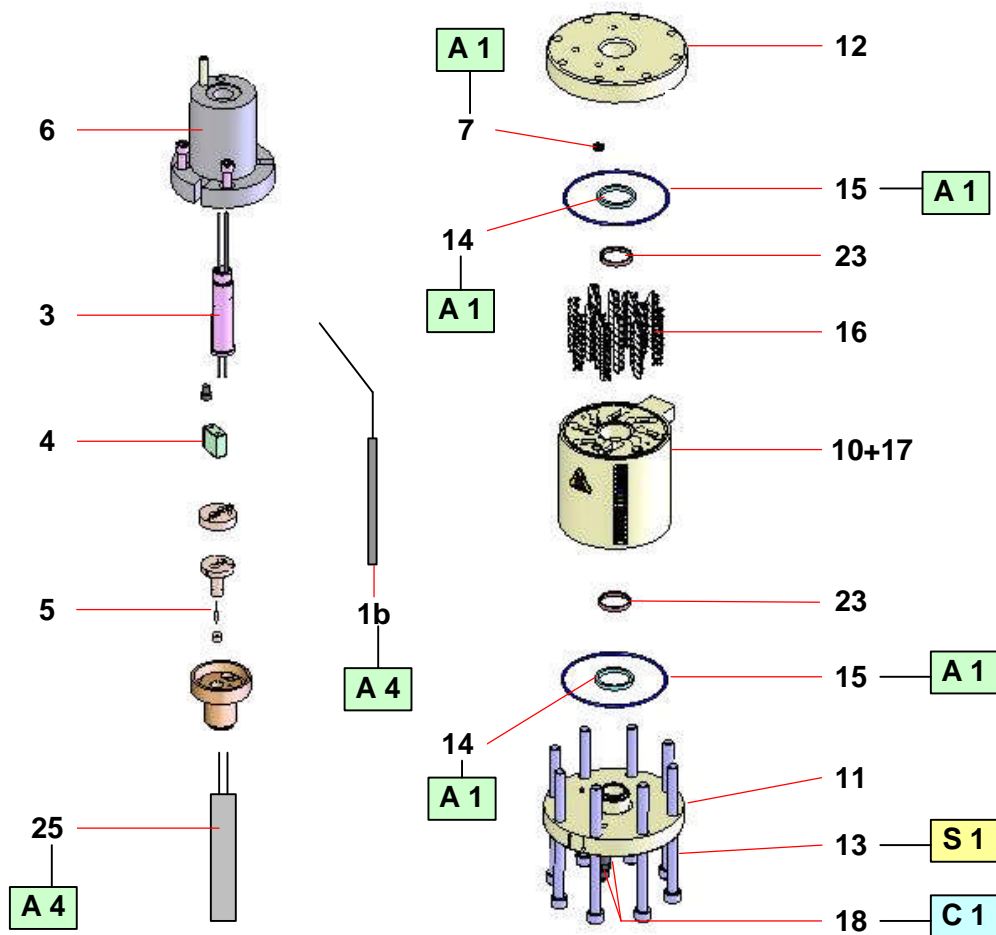
▪ **CAMBIO DEL CONJUNTO TERMÓSTATO (1)**

El conjunto termóstato se compone de una caja de regulación situada en la caja antideflagrante y de una sonda situada en el cuerpo del calefactor.

La sonda y la caja son indisociables y aseguran la estanqueidad.

**El calefactor ONE-PASS™ es de conformidad a la directiva ATEX. El conjunto termóstato puede ser cambiado sólo por el servicio post-venta KREMLIN.**





Índice	Instrucción	Descripción	Referencia
A 1	Grasa PTFE	Tubo de grasa "TECHNILUB" (10 ml)	560.440.101
A 4	Pasta térmica	Pasta térmica "MISETRAL-9M" (100 g)	156.150.908
C 1	Cola PTFE (para la estanqueidad)	(lo mismo que Loctite 577)	
S 1	Par de apriete	70 N.m	

▪ **CAMBIO DEL FUSIBLE TÉRMICO (5) O DE LA RESISTENCIA (25)**

La resistencia es hundida en el cuerpo del calefactor y su conexión se hace a nivel del pasamuros (3) vía un dómimo (4) y un fusible térmico (5).

Desenroscar los 4 tornillos (30) de la caja de regulación.

Quitar la tuerca (36) situada en la caja para separar la caja del pasamuros (3).

Desenroscar los 3 tornillos (6) para separar el adaptador (40). En el adaptador (40), se encuentra el pasador (41) que sirve como desengañador para el montaje con la caja (1).

Desenroscar los tornillos del dómimo (4) y separar la parte superior del calefactor de la parte que calienta.

Desenroscar el cuerpo de junta (42) y después sacar la resistencia (25).

Al interior del cuerpo de junta (42), se encuentra el cartucho portafusible (43).

Desmontar el fondo de cartucho (44) y sacar el fusible térmico (5). Cambiarlo.

## ▪ CAMBIO DE LOS MEZCLADORES (16)

Desenroscar los 8 tornillos (13) para separar la parte superior del calefactor (caja y adaptador) de la parte producto.

Sacar la brida inferior (11), el cuerpo (10) y el cuerpo de la junta (19).

Hacer deslizar los 16 mezcladores (16).

### Montaje :

Limpiar el cuerpo (10), las bridas (11 & 12) y el cuerpo de junta (19) con el disolvente de limpieza compatible, pues secar todas las piezas antes de efectuar el montaje.

➔ **Importante : todas las piezas tienen que estar secas para impedir problemas eléctricos.**

Montar uno de los anillos de estanqueidad (23) en el cuerpo de junta superior (42).

Montar el otro anillo de estanqueidad (23) en el cuerpo de junta inferior (19). Montar el conjunto en la parte inferior del cuerpo del calefactor (10).

Montar juntas nuevas (15) y anillos nuevos (7 & 14) **después de lubricados éstos** con grasa PTFE.

Hacer deslizar la resistencia (25) y la sonda térmica (1b) en el cuerpo del calefactor después de puesta pasta térmica.

Limpiar los mezcladores o montar mezcladores nuevos (16).

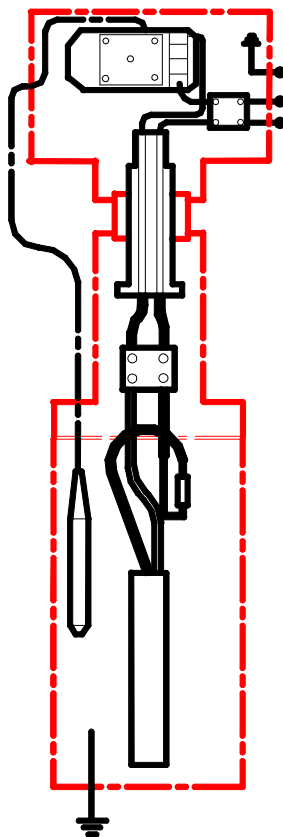
Instalar la brida inferior (11) y fijar el conjunto de la parte producto con los 8 tornillos (13) sin olvidar de cumplir con el par de apriete.



**Nota: Empezar a roscar los 8 tornillos (13) manualmente. Roscarlos poco a poco y cumplir con el par de apriete.**

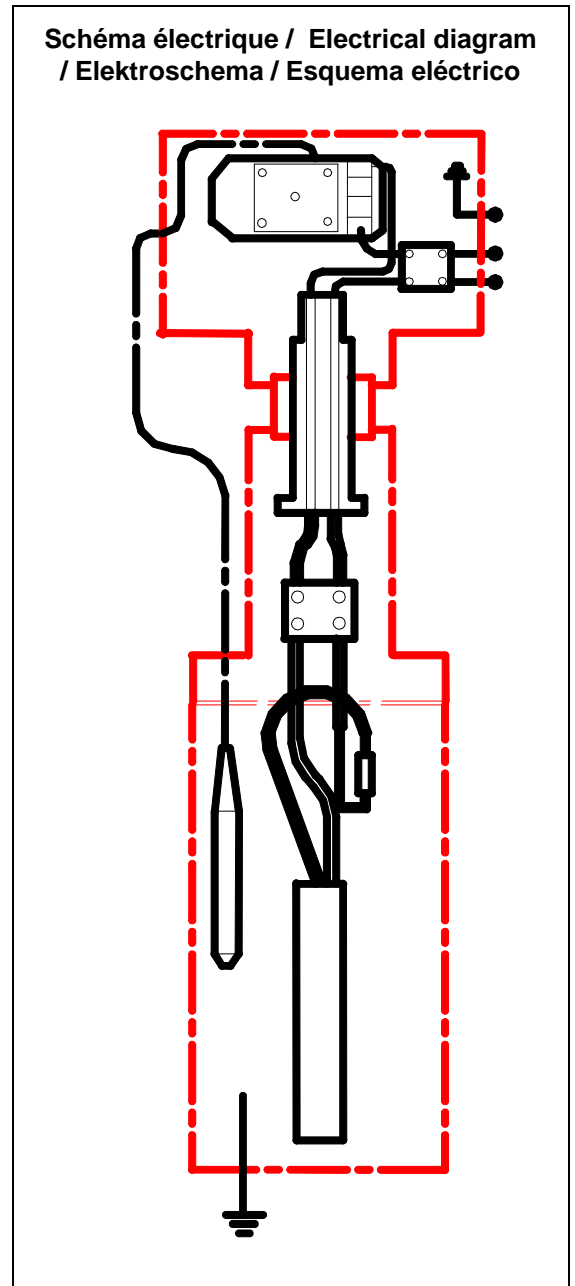
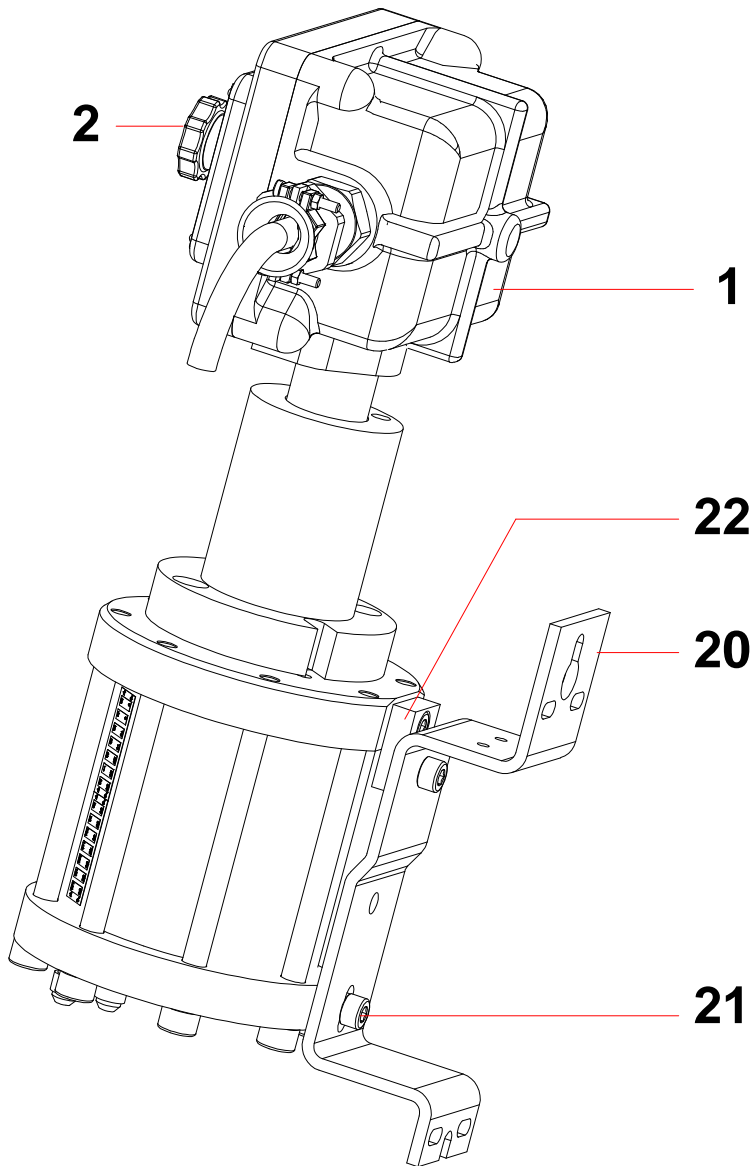
➔ **Vd. puede dañar las juntas (15) al no respetar estas instrucciones.**

Esquema eléctrico

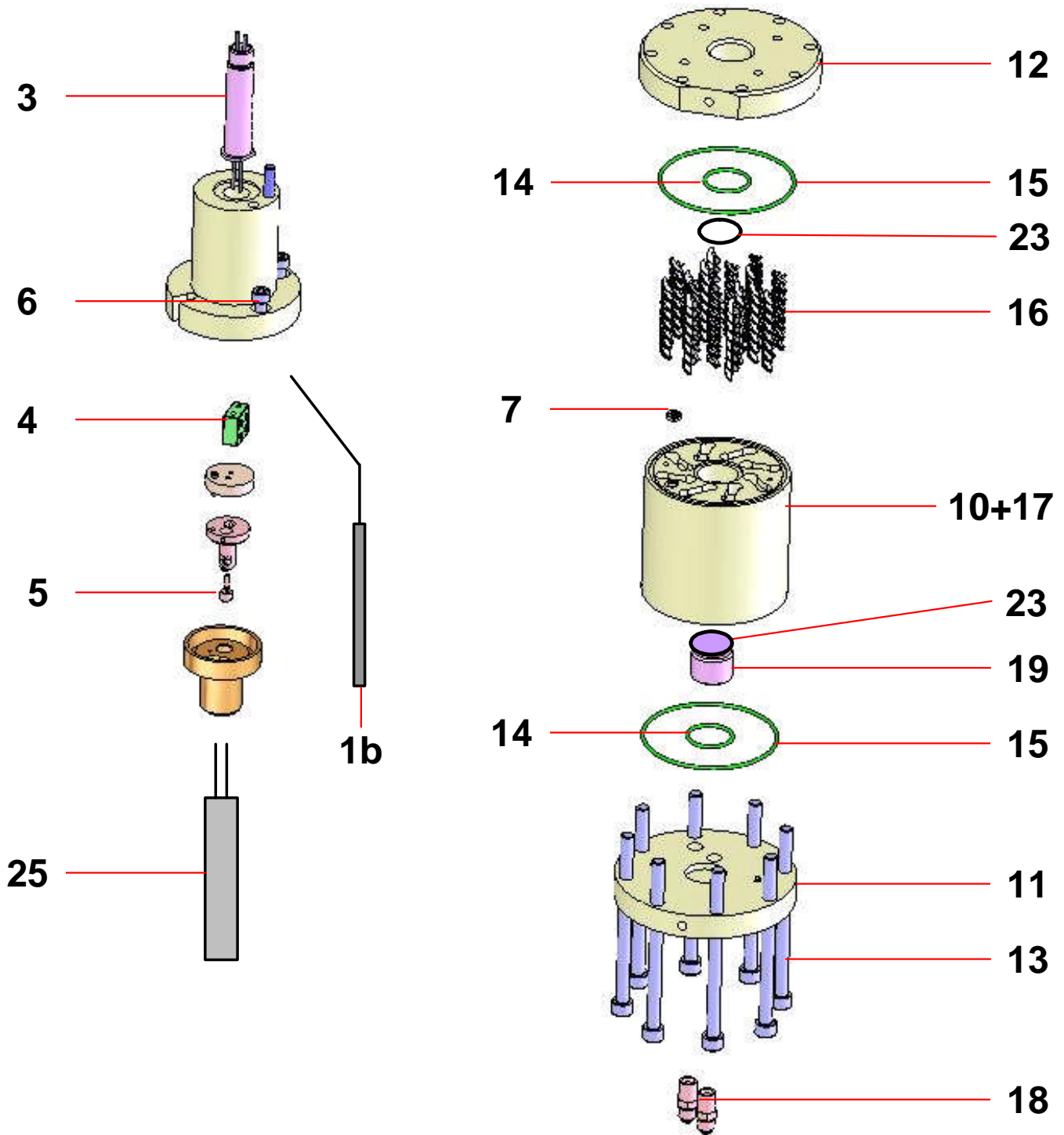


<b>Doc. 573.346.050</b> Date/Datum/Fecha : 27/09/11 Annule/Cancel/ Ersetz/Anula : 23/01/08	<b>Modif. /Änderung :</b> Mise à jour / Update / Aktualisierung / Actualización	<b>Pièces de rechange</b> <b>Spare parts list</b> <b>Ersatzteilliste</b> <b>Piezas de repuesto</b>
---	---	---

<b>RECHAUFFEUR ANTIDÉFLAGRANT</b> <b>ONE-PASS™</b>	<b>EXPLOSION-PROOF HEATER</b> <b>MODEL ONE-PASS™</b>
<b>ERHITZER ONE-PASS™ EX-GESCHÜTZT</b>	<b>CALEFACTOR ANTIDÉFLAGRANTE</b> <b>ONE-PASS™</b>



RECHAUFFEUR / HEATER / ERHITZER / CALEFACTOR INOX / ST.STEEL/ EDELSTAHL	#
ONE-PASS™ (230 V - 1400 W)	056.152.100
ONE-PASS™ (115 V - 1400 W)	056.151.100



**Pièces communes - Common parts – Gleiche Teile – Partes comunes**

Ind	#	Désignation	Description	Bezeichnung	Denominación	Qté
1+ 1b	NCS / NSS	Boîtier antidéflagrant avec sonde	Explosion-proof box with sensing element	Gehäuse Ex –Geschützt mit Sonde	Armario anti deflagrante con sonda	1
2	901.204.201	Bouton de manœuvre	Knob, thermostat	Bedienungsknopf	Botón de maniobra	1
3	056.120.022	Traversée de cloison	Sleeve	Isolierstück	Pasa muros	1
4	901.204.401	Bloc jonction	Junction block	Verbindungsstück	Bloque de unión	1
* 5	901.205.319	Fusible (72° C)	Fuse (72° C - 162° F)	Sicherung (72° C)	Fusible (72° C)	1
6	930.151.279	Vis, CHc M 8x20	Screw, CHc M 8x20	Schraube, CHc M 8x20	Tornillo, CHc M 8x20	3
7	NCS / NSS	Bague	Ring	Ring	Anillo	1
10	056.150.101	Corps inox	Body, stainless steel	Körper Edelstahl	Cuerpo inox	1
11	056.150.114	Bride inférieure	Lower flange	Unterer Flansch	Brida inferior	1
12	056.150.113	Bride supérieure	Upper flange	Oberer Flansch	Brida superior	1
13	930.151.825	Vis, CHc M 10x140	Screw, CHc M 10x140	Schraube, CHc M10x140	Tornillo, CHc M 10x140	8
14	NCS / NSS	Bague d'étanchéité Ø37	Ring	Ring	Anillo	2
15	NCS / NSS	Joint PTFE Ø 97.7x2.65	O Ring, PTFE	O-Ring, PTFE	O Ring, PTFE	2
* 16	NCS / NSS	Mélangeur	Mixer element	Einsätze	Mezclador	16
* 17	156.150.903	Ruban thermique	Thermal tape	Temperaturband	Cinta térmica	1
18	905.210.502	Raccord inox M 1/4 NPT - M 1/2 JIC	Fitting, stainless steel, double male, 1/2 JIC - 1/4 NPT	Doppelnippel AG 1/4 NPT – AG 1/2 JIC	Racor inox M 1/4 NPT - M 1/2 JIC	2
19	056.150.110	Corps de joint inférieur	Lower seal body	unterer O-Ringkörper	Cuerpo de junta inferior	1
20	044.910.122	Support de fixation	Bracket, support	Halterung	Soporte de fijación	1
21	930.151.198	Vis, CHc M 8x16	Screw, CHc M 8x16	Schraube, CHc M 8x16	Tornillo, CHc M 8x16	3
22	056.150.004	Plaque interface	Plate	Befestigungsplatte	Placa	1
23	NCS / NSS	Bague d'étanchéité	Ring	Ring	Anillo	2

**Pièces spécifiques - Specific parts – Spezifische Teile – Partes específicas**

**Mod. 230V**

Ind	#	Désignation	Description	Bezeichnung	Denominación	Qté
* 25	901.203.321	Résistance 1400 W - 230 V	Heater element 1400 W - 230 V	Heizelement 1400 W - 230 V	Resistencia 1400 W - 230 V	1

**Mod. 115V**

* 25	901.203.320	Résistance 1400 W - 115 V	Heater element 1400 W - 115 V	Heizelement 1400 W - 115 V	Resistencia 1400 W - 115 V	1
------	-------------	---------------------------	-------------------------------	----------------------------	----------------------------	---

Nota : Afin de conserver à ce matériel la **qualité antidéflagrante**, les réparations ne pourront être effectuées que dans le centre technique KREMLIN REXSON.

Nota : Any repair of this heater will have to be carried out by KREMLIN REXSON Technical service, thus ensuring the **explosion-proof quality**.

Hinweis : Alle Reparaturen an diesem **Ex-geschützten** Erhitzer dürfen nur durch KREMLIN REXSON-Techniker ausgeführt werden.

Nota : Este material tiene la **calidad antideflagrante**, por esta razón las reparaciones no podrán efectuarse fuera de nuestros centros técnicos KREMLIN REXSON.

Ind	#	Désignation	Description	Bezeichnung	Denominación	Qté
*	156.150.906	<b>Pochette de joints</b> (ind. 7, 14x2, 15x2, 23x2 + tube de graisse TECHNILUB)	<b>Package of seals</b> (ind. 7, 14x2, 15x2, 23x2 +grease tube, TECHNILUB)	<b>Dichtungssatz</b> (Pos. 7, 14x2, 15x2, 23x2 + Tube Fett TECHNILUB)	<b>Bolsa de juntas</b> (ind. 7, 14x2, 15x2, 23x2 + tubo de grasa TECHNILUB)	1
*	156.150.907	<b>Pochette de maintenance</b> (ind. 16x16 + pochette de joints)	<b>Servicing kit</b> (ind. 16x16 + package of seals)	<b>Servicekit</b> (Pos. 16x16 + Dichtungssatz)	<b>Bolsa de reparación</b> (ind. 16x16 + bolsa de juntas)	1
*	560.450.002	<b>Tube de graisse COMPOUND</b> (conductibilité thermique)	<b>Grease tube COMPOUND</b> (thermal conductivity grease)	<b>Tube Fett COMPOUND</b> (thermische Leitfähigkeitsfett)	<b>Tubo de grasa COMPOUND</b> (grasa de conductibilidad térmica)	1

- \* Pièces de maintenance préconisées tenues en stock
- \* Preceding the index number denotes a suggested spare part.
- \* Bezeichnete Teile sind empfohlene Ersatzteile.
- \* Piezas de mantenimiento preventivas a tener en stock.

- N C S : Non commercialisé seul.
- N S S : Denotes parts are not serviceable separately.
- N S S : Bezeichnete Teile gibt es nicht einzeln, sondern nur komplett.
- N S S : no suministrado por separado.



**Remontage de la partie produit** : Nettoyer et sécher les pièces, monter des joints neufs après les avoir graissés (graisse Technilub); graisser la résistance et la sonde avec la graisse de conductibilité thermique.

**Assembly of the fluid part** : Clean and dry the parts; mount new seals after having lubricated them (Technilub grease); lubricate the heater element and the temperature sensor with thermal conductivity grease.

**Wiederzusammensetzen des Materialteiles** : Die Teile reinigen und trocknen; neue Dichtungen nach sie aufzurichten eingefettet zu haben (Technilub-Fett); den Heizelement und die Sonde mit dem thermischen Leitfähigkeitsfett einzufetten.

**Montaje de la parte producto** : Limpiar y secar las piezas; montar nuevas juntas después de engrasarlas (grasa Technilub); engrasar la resistencia y la sonda con la grasa de conductibilidad térmica.

**Raccordement électrique** : Avant de brancher le réchauffeur, assurez-vous que la tension d'alimentation soit bien identique à la tension indiquée sur l'appareil.

**Electrical connection** : Before plugging in the heater, make sure the supply voltage is the same than the one indicated on the apparatus.

**Elektrischer Anschluss** : Bitte überprüfen Sie vor Inbetriebnahme, dass die Spannung mit der auf dem Erhitzer angegebenen übereinstimmt.

**Conexión eléctrica** : Antes de conectar electricamente el calefactor, compuebe que la tensión de alimentación sea idéntica a la tensión indicada en el aparato.



## CALEFACTOR DE PINTURA

***Incidencias de funcionamiento***

### TRADUCCIÓN DEL LIBRO ORIGINAL

***IMPORTANTE: Lea con atención todos los documentos antes de almacenar, instalar o poner en marcha el equipo (uso exclusivamente profesional).***

LAS FOTOGRAFÍAS E ILUSTRACIONES NO SON VINCULANTES. LOS MATERIALES ESTÁN SUJETOS A CAMBIOS SIN PREVIO AVISO.

#### **KREMLIN - REXSON**

150, avenue de Stalingrad

93 245 - STAINS CEDEX – France

☎ : 33 (0)1 49 40 25 25      Fax : 33 (0)1 48 26 07 16

**[www.kremlin-rexson.com](http://www.kremlin-rexson.com)**





**OJO :**

**Antes de intervenir en el calefactor, desconectar el calefactor y descomprimir el circuito de producto.**

DEFECTO	CAUSA	SOLUCIÓN
El indicador luminoso está apagado.  El producto a la salida del calefactor está demasiado frío.	Alimentación eléctrica	Comprobar la tensión indicada en el calefactor y la tensión del sector. Comprobar o cambiar el fusible térmico. Comprobar o cambiar el termostato.
	Tiempo de calefacción demasiado corto.	Esperar el tiempo de subida en temperatura de producto.
	Regulación mala de la temperatura	Girar el botón de regulación para aumentar la temperatura.
	Mezcladores ensucios  Caudal de producto en el circuito demasiado importante.	Desmontar el calefactor y cambiar los mezcladores.  Reducir el caudal de la bomba o montar 2 calefactores.
El producto a la salida del calefactor está demasiado caliente.	Regulación mala de la temperatura	Girar el botón de regulación para disminuir la temperatura.
	Termostato defectuoso	Comprobar o cambiar el termostato.
Durante el trabajo, baja de presión a la pistola	Mezcladores sucios	Desmontar el calefactor y cambiar los mezcladores.



# CALEFACTOR DE PINTURA

## FUNCIONAMIENTO

### TRADUCCIÓN DEL LIBRO ORIGINAL

***IMPORTANTE: Lea con atención todos los documentos antes de almacenar, instalar o poner en marcha el equipo (uso exclusivamente profesional).***

LAS FOTOGRAFÍAS E ILUSTRACIONES NO SON VINCULANTES. LOS MATERIALES ESTÁN SUJETOS A CAMBIOS SIN PREVIO AVISO.

#### **KREMLIN - REXSON**

150, avenue de Stalingrad

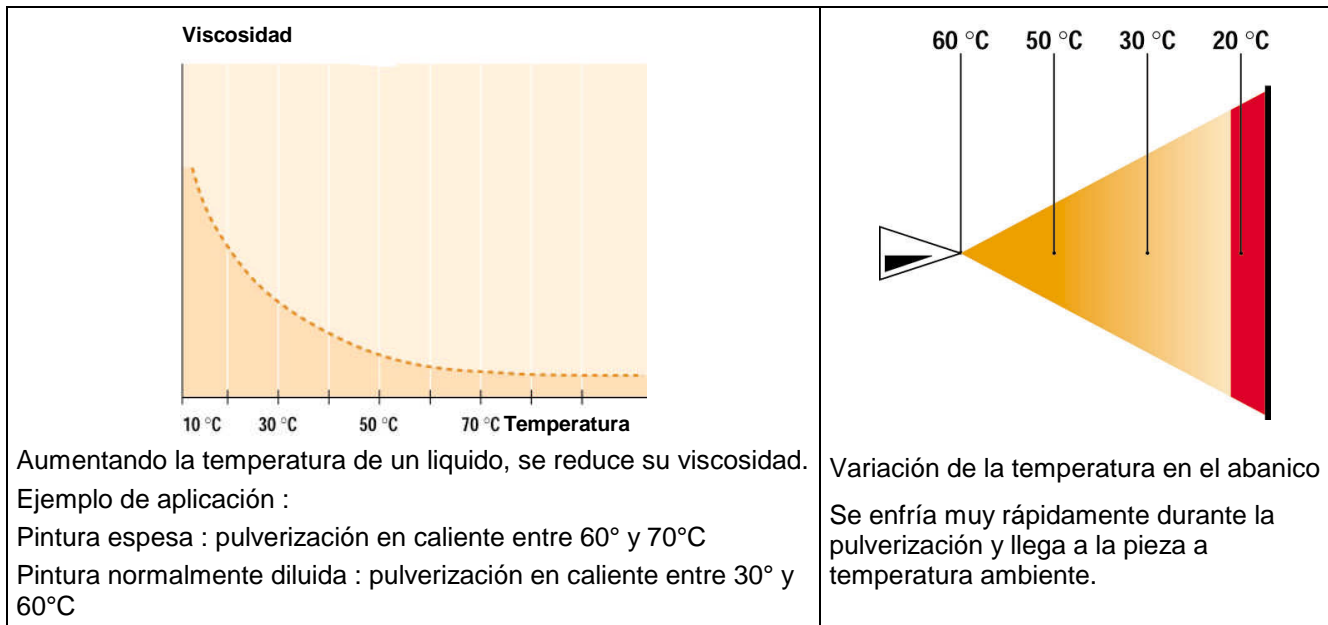
93 245 - STAINS CEDEX – France

☎ : 33 (0)1 49 40 25 25      Fax : 33 (0)1 48 26 07 16

**[www.kremlin-rexson.com](http://www.kremlin-rexson.com)**

## 1. PRINCIPIO DE LA PULVERIZACIÓN EN CALIENTE

El calefactor se monta sobre las instalaciones de pulverización de pintura entre la salida producto de la bomba y la llegada producto de la pistola. Tiene como meta la de aumentar la temperatura del producto a pulverizar para mejorar su aplicación (disminución de la viscosidad del producto).



## 2. MARCHA Y PARADA

### ■ ANTES DE LA PUESTA EN MARCHA

Instalar una toma a la extremidad del cable (2 terminales + tierra).

Conectar la bomba y el calefactor a una toma de tierra.

Comprobar la tensión del sector y la tensión indicada en el calefactor (115V, 230V o 400V monofásico).

Montar una tubería más arriba y otra más abajo del calefactor (elegir el tipo de tuberías en función de la presión entregada por la bomba y de la temperatura de regulación).

Cuando se instala una te de circulación al nivel de la pistola y un regulador de retorno o una válvula sobre el retorno de producto, una circulación del producto se establece.

*Nota : elegir una válvula de circulación si la temperatura es superior a 50° C, elegir un regulador de retorno para temperaturas inferiores.*

### ■ PUESTA EN MARCHA

Poner en marcha la bomba. Hacer circular el producto en el circuito a baja presión.

Conectar la toma del calefactor. El indicador luminoso se enciende lo que indica la puesta en tensión del equipo.

Programar la temperatura girando el botón que está arriba del calefactor. Se lee la temperatura en el termómetro que está en el cuerpo del calefactor.

Esperar algunos minutos hasta la estabilización de la temperatura.

*Nota : Un desfase puede existir entre el valor de la temperatura leída en el indicador térmico y la temperatura real de la temperatura.*

Regular la presión de la bomba y la presión del circuito de retorno. La circulación no tiene que ser demasiado importante.

Ajustar la temperatura del producto.

*Nota : el caudal de producto no debe ser demasiado importante para obtener una correcta regulación de la temperatura.*



No calentar demasiado las pinturas. Cumplir con las características de los productos.

Nunca desplazar el cursor más allá de la indicación STOP (PARADA) bajo pena de destruir el fusible térmico.

▪ PARADA

Parada de corta duración :



Durante la parada, la subida de la temperatura al interior del calefactor es normal. Vd. tiene que comprobar que la temperatura no esté superior al límite fijada por el fabricante. Si la temperatura es superior, girar el botón del calefactor hacia la temperatura mínima.

Dejar el producto en circulación disminuyendo las presiones.

Parada de larga duración :

Girar el botón del calefactor hasta alcanzar la temperatura mínima.

Parar la bomba y desconectar el calefactor.

Cuando el calefactor está **frío**, cambiar la pintura por el disolvente de limpieza apropiado.

Volver a poner la presión en la bomba. Apretar el gatillo de la pistola hasta que el disolvente salga limpio.

Cortar la presión y dejar la instalación llena de disolvente.

Esta operación es importante porque permite limpiar los mezcladores que se ensucian y que crean una pérdida de carga en la instalación.



**CALEFACTOR  
DE PINTURA  
ANTIDEFLAGRANTE**

**ONE-PASS™**

**CARACTERÍSTICAS TÉCNICAS**

**TRADUCCIÓN DEL LIBRO ORIGINAL**

***IMPORTANTE : Lea con atención todos los documentos antes de almacenar, instalar o poner en marcha el equipo (uso exclusivamente profesional).***

LAS FOTOGRAFÍAS E ILUSTRACIONES NO SON VINCULANTES. LOS MATERIALES ESTÁN SUJETOS A CAMBIOS SIN PREVIO AVISO.

**KREMLIN - REXSON**

150, avenue de Stalingrad

93 245 - STAINS CEDEX - France

☎: 33 (0)1 49 40 25 25      Fax: 33 (0)1 48 26 07 16

**[www.kremlin-rexson.com](http://www.kremlin-rexson.com)**

## 1. DESCRIPCIÓN

El calefactor ONE-PASS se monta sobre las instalaciones de pulverización de pintura hidro o disolventada, entre la salida producto de la bomba y la llegada producto de la pistola. Tiene como meta la de mantener la temperatura del producto constante, cualesquiera que sean las variaciones de la temperatura ambiente.

Se puede instalar en el local donde se efectúa la aplicación de las pinturas y de los barnices. El calefactor permite impedir una propagación de una inflamación. Es **antideflagrante**.

Es recomendado para la pulverización convencional o AIRMIX®.

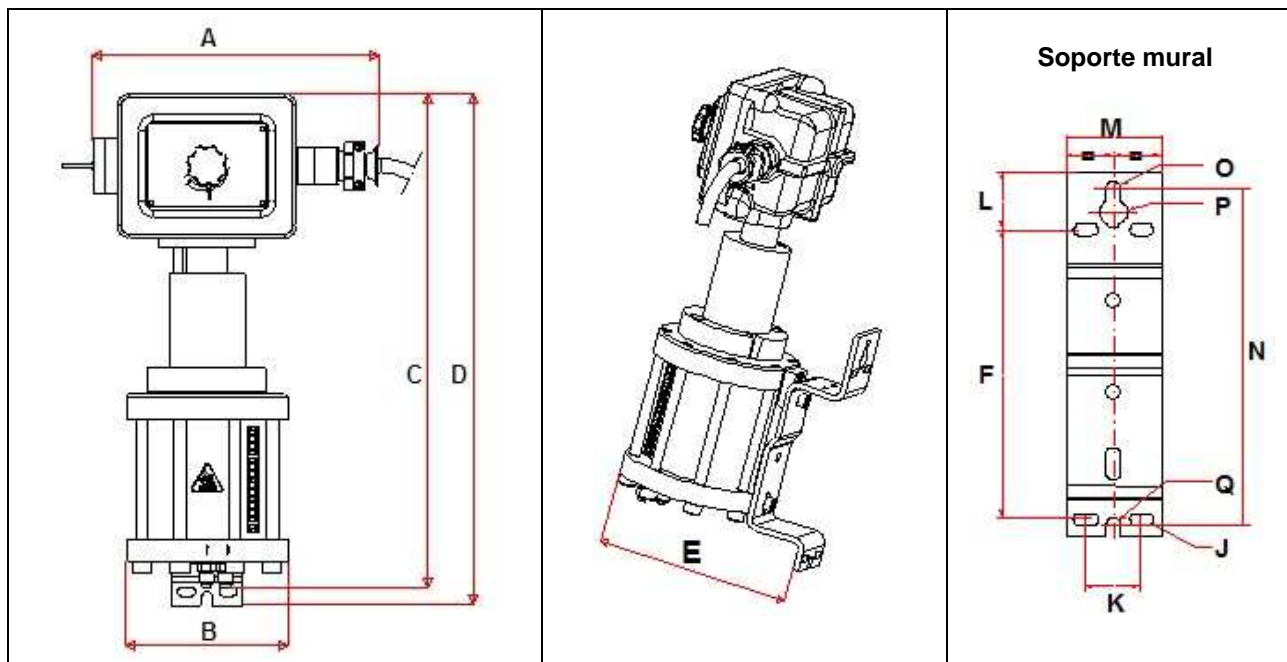
El calefactor tiene un excelente rendimiento energético. La parte producto es de inox. Es tan fácil de acceder a los componentes del calefactor como de mantener el equipo. Los circuitos se conciben para suprimir todo riesgo de recalentamiento de la pintura.

El calefactor está equipado de un fusible térmico que funde automáticamente si la temperatura se vuelve excesiva a continuación de un fallo del termóstato, por ejemplo. Es muy fácil de reemplazar el fusible.

## 2. CARACTERÍSTICAS TÉCNICAS

CALEFACTORES	ONE-PASS™ 230V	ONE-PASS™ 115V
Tensión monofásica	230 V	115 V
Intensidad (A)	7 A	14 A
Potencia (W)	1400 W	
Longitud del cable sin enchufe	5 m	
Racores de entrada y de salida	Macho 1/2 JIC	
Tipo de termóstato	A dilatación de líquido y contacto seco	
Fusible térmico	Corte a 72°C	
Termómetro (tapa térmica)	Lectura : 0 a 60°C	
Temperatura del producto	45 °C máx	
Rango de temperatura	De 15 a 45°C	
Elevación de temperatura	20°C máx. con un caudal de 800 cc/mn	
Caudal	800 cc/mn máx	
Presión de funcionamiento	120 bar - 1740 psi máx	
Peso	16,5 kg	
Materiales en contacto con el producto	Cuerpo de inox, racores de inox	
Temperatura ambiente de trabajo	40°C máx	

## ■ DIMENSIONES



Índ.	mm	Índ.	mm	Índ.	mm	Índ.	mm	Índ.	mm	Índ.	mm
A	240	B	Ø 136	C	416	D	430	E	200	F	185
J	Ø 7x15	K	35	L	36,5	M	60	N	211,5	O	Ø 9
P	Ø 17	Q	Ø 9								

## 3. INSTALACIÓN



**El calefactor ONE-PASS™ es antideflagrante. Puede montarse en el interior de la zona explosiva (zona 1 o zona 2).**

Instalar una toma a la extremidad del cable (2 terminales + tierra).

**Conectar la bomba y el calefactor a tierra.**

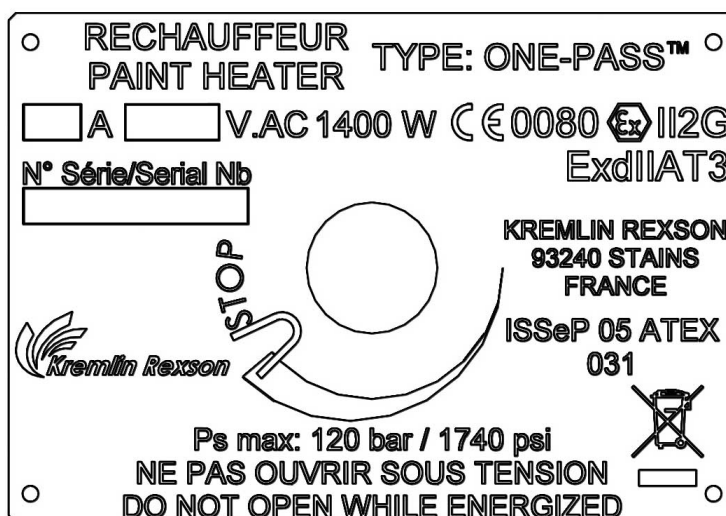
Comprobar la tensión del sector y la tensión indicada en el calefactor (115V o 230V **monofásico**).



Montar una tubería más arriba y otra más abajo del calefactor (Elegir el tipo de tuberías en función de la **presión** entregada por la bomba y de la **temperatura** de regulación).

Dos flechas ↑ ↓ grabadas en la brida inferior del calefactor indican el sentido del derrame del líquido.

■ DESCRIPCIÓN DEL MARCADO DE LA PLACA DE FIRMA

Marcado determinado por la  
directiva ATEX



RECHAUFFEUR / PAINT HEATER TYPE ONE-PASS™	Tipo
- A --- V 1400W	Intensidad, tensión y potencia del aparato
CE 0080	0080 : cifra del INERIS que notifica el Sistema de Aseguramiento de la Calidad
 II 2 G	II : grupo II 2 : categoría 2 Material de superficie para un ambiente en el cual atmósferas explosivas debido a gases, vapores, nieblas pueden manifestarse ocasionalmente en funcionamiento normal. G : gas
Ex d IIA T3	d : envoltura antideflagrante II A : Gas de referencia para la calificación del material (propano). T3 : temperatura máxima de superficie : 200°C
N° Serie /Serial Nb	Número entregado por KREMLIN REXSON. Las 2 primeras cifras indican el año de fabricación.
ISSeP 05 ATEX 031	N° del certificado producto entregado por ISSeP
Sigla KREMLIN REXSON	Marca del fabricante
KREMLIN REXSON 93240 STAINS FRANCE	Firma y dirección del fabricante
PS max : 120 bar / 1740 psi	Presión producto máxima
NE PAS OUVRIR SOUS TENSION / DO NOT OPEN WHILE ENERGIZED	Indicación de seguridad
	Indicación sobre el medioambiente



## ■ ESQUEMA DE INSTALACIÓN

