



DOCUMENTATION - DOKUMENTATION - DOCUMENTACIÓN

POMPE A BILLE / BALL PUMP / KUGELPUMPE / BOMBA CON BOLA

EOS 53-C360

Notice / Manual / Betriebsanleitung / Libro : 582.025.110 - 1605

Date / Datum / Fecha : 27/05/16

Annule / Supersede / Ersetzt / Anula :

Modif. / Änderung :

NOTICE ORIGINALE / TRANSLATION FROM THE ORIGINAL MANUAL
/ ÜBERSETZUNG DER ORIGINAL BETRIEBSANLEITUNG
/ TRADUCCIÓN DEL MANUAL ORIGINAL

IMPORTANT : Lire attentivement tous les documents avant le stockage, l'installation ou la mise en service du matériel concerné (à usage strictement professionnel).

Before assembly and start-up, please read and clearly understand all the documents relating to this equipment (professional use only).

WICHTIGER HINWEIS: Vor Lagerung, Installation oder Inbetriebnahme des Geräts bitte sämtliche Dokumente sorgfältig lesen (Einsatz nur von geschultem Personal).

IMPORTANTE : Lea con atención todos los documentos antes de almacenar, instalar o poner en marcha el equipo (uso exclusivamente profesional).

PHOTOS ET ILLUSTRATIONS NON CONTRACTUELLES. MATERIELS SUJETS A MODIFICATION(S) SANS PREAVIS.

THE PICTURES AND DRAWINGS ARE NON CONTRACTUAL. WE RESERVE THE RIGHT TO MAKE CHANGES WITHOUT PRIOR NOTICE.

ALLE IN DIESEM DOKUMENT ENTHALTENEN SCHRIFTLICHEN ANGABEN UND ABBILDUNGEN STELLEN DIE NEUESTEN

PRODUKTINFORMATIONEN DAR. WIR BEHALTEN UNS DAS RECHT VOR, JEDERZEIT OHNE VORANKÜNDIGUNG ÄNDERUNGEN VORZUNEHMEN.

LAS FOTOGRAFÍAS E ILUSTRACIONES NO SON VINCULANTES. LOS MATERIALES ESTÁN SUJETOS A CAMBIOS SIN PREVIO AVISO.

KREMLIN - REXSON

150, avenue de Stalingrad

93 245 - STAINS CEDEX - France

☎ : 33 (0)1 49 40 25 25 Fax : 33 (0)1 48 26 07 16

www.kremlin-rexson.com



CONSIGNES DE SECURITE ET D'INSTALLATION

NOTICE ORIGINALE

IMPORTANT : Lire attentivement tous les documents avant le stockage, l'installation ou la mise en service du matériel concerné (à usage strictement professionnel).

PHOTOS ET ILLUSTRATIONS NON CONTRACTUELLES. MATERIELS SUJETS A MODIFICATION(S) SANS PREAVIS.

KREMLIN - REXSON

150, avenue de Stalingrad

93 245 - STAINS CEDEX – France

☎ : 33 (0)1 49 40 25 25 **Fax** : 33 (0)1 48 26 07 16

www.kremlin-rexson.com

1. SECURITE

CONSIGNES DE SECURITE GENERALES



ATTENTION : Cet équipement peut être dangereux s'il n'est pas utilisé conformément aux règles précisées dans ce manuel. Lire attentivement toutes les préconisations qui suivent, avant la mise en service de votre matériel.

Le personnel utilisant cet équipement doit avoir été formé à l'utilisation de ce matériel. (Pour acquérir une formation indispensable, consulter le centre de formation agréée "KREMLIN REXSON UNIVERSITY" à Stains).

Le responsable d'atelier doit s'assurer que les opérateurs ont parfaitement assimilé toutes les instructions et toutes les règles de sécurité de cet équipement et des autres éléments et accessoires de l'installation.

Lire attentivement toutes les notices d'utilisation, les étiquettes des appareils avant de mettre l'équipement en service.

Une mauvaise utilisation ou fonctionnement peut causer des blessures graves. Ce matériel est réservé à un usage professionnel. Il doit être utilisé uniquement pour l'usage auquel il a été destiné.

**Des protecteurs (capot moteur, protecteur d'accouplement, carters,...) sont mis en place pour une utilisation sûre du matériel.
Le fabricant ne peut être tenu pour responsable en cas de dommages corporels ainsi que des pannes et / ou endommagement du matériel résultant de la destruction, de l'occultation ou du retrait total ou partiel des protecteurs.**

Ne pas modifier ni transformer le matériel. Les pièces et accessoires doivent être exclusivement fournies ou agréés par KREMLIN REXSON. Le matériel doit être vérifié périodiquement. Les pièces défectueuses ou usées doivent être remplacées.

Ne jamais dépasser les pressions maxi de travail des composants de l'équipement.

Toujours respecter les législations en vigueur en matière de sécurité, d'incendie, d'électricité du pays de destination du matériel. N'utiliser que des produits ou solvants compatibles avec les pièces en contact avec le produit (Voir fiche technique du fabricant de produit).

PICTOGRAMMES

danger pincement	danger : élévateur en mouvement	danger pièces en mouvement	danger : palette en mouvement	ne pas dépasser cette pression	danger : haute pression
vanne de décompression ou de purge	danger : flexible sous pression	port de lunettes obligatoire	port de gants obligatoire	risques d'émanation de produit	danger : pièces ou surfaces chaudes
danger : électricité	danger : risques d'inflammabilité	risque d'explosion	mise à la terre	danger (utilisateur)	danger blessures graves

DANGERS INCENDIE - EXPLOSION - ARC ELECTRIQUE - ELECTRICITE STATIQUE

Une mise à la terre incorrecte, une ventilation insuffisante, des flammes ou étincelles sont susceptibles de provoquer explosion ou incendie pouvant entraîner des blessures graves. Pour parer à ces risques, notamment lors de l'utilisation des pompes, Il convient impérativement :



- de relier le matériel, les pièces à traiter, les bidons de produits et de nettoyeurs à la terre,
- d'assurer une bonne ventilation,
- de maintenir la zone de travail propre et exempte de chiffons, papiers, solvants,
- de ne pas faire fonctionner de commutateurs électriques en présence de vapeurs ou pendant les déposes,
- de cesser immédiatement l'application en présence d'arcs électriques,
- de stocker tous liquides en dehors des zones de travail,
- d'utiliser des produits dont le point éclair est le plus haut possible pour éviter tout risque de formation de gaz et de vapeurs inflammables (consulter les fiches de sécurité des produits),
- d'équiper les fûts d'un couvercle pour réduire la diffusion de gaz et vapeurs dans la cabine.

DANGERS DES PRODUITS TOXIQUES



Les produits ou vapeurs toxiques peuvent provoquer des blessures graves par contact avec le corps, dans les yeux, sous la peau, mais également par ingestion ou inhalation. Il est impératif :



- de connaître le type de produit utilisé et les dangers qu'il représente,
- de stocker les produits à utiliser dans des zones appropriées,
- de contenir le produit utilisé lors de l'application dans un récipient conçu à cet effet,
- d'évacuer les produits conformément à la législation du pays où le matériel est utilisé,
- de porter des vêtements et protections conçus à cet usage,
- de porter lunettes, protecteurs auditifs, gants, chaussures, combinaisons et masques pour les voies respiratoires.

(Consulter le chapitre "Protection individuelle" du guide de sélection KREMLIN).

ATTENTION!



Il est interdit d'utiliser des solvants à base d'hydrocarbure halogéné ainsi que des produits contenant ces solvants en présence d'**aluminium** ou de **zinc**. Le non-respect de ces consignes expose l'utilisateur à des risques d'explosion occasionnant des blessures graves ou mortelles.

PRECONISATION MATERIELS

Des protecteurs (capot moteur, protecteur d'accouplement, carters,...) sont mis en place pour une utilisation sûre du matériel.
Le fabricant ne peut être tenu pour responsable en cas de dommages corporels ainsi que des pannes et / ou endommagement du matériel résultant de la destruction, de l'occultation ou du retrait total ou partiel des protecteurs.

POMPE



Il est impératif de prendre connaissance des compatibilités des moteurs et des pompes avant leur accouplement ainsi que des consignes particulières de sécurité. Ces instructions figurent sur les manuels d'instructions des pompes.



Le moteur pneumatique est destiné à être accouplé à une pompe. Ne jamais modifier le système d'accouplement. Tenir les mains à l'écart des pièces en mouvement. Les pièces constituant ce mouvement doivent être maintenues propres. Avant toute mise en service ou utilisation de la motopompe, lire attentivement la PROCEDURE DE DECOMPRESSION. Vérifier le bon fonctionnement des vannes d'air de décompression et de purge.

TUYAUX

- Eloigner les flexibles des zones de circulation, des pièces en mouvement et des zones chaudes.
- Ne jamais soumettre les flexibles produit à des températures supérieures à 60°C ou inférieures à 0°C.
- Ne pas utiliser les flexibles pour tirer ou déplacer le matériel.
- Serrer tous les raccords ainsi que les flexibles et les raccords de jonction avant la mise en service du matériel.
- Vérifier les flexibles régulièrement, les remplacer en cas d'endommagement
- Ne jamais dépasser la pression de service mentionnée sur le tuyau (PS).

PRODUITS MIS EN OEUVRE

Compte tenu de la diversité des produits mis en œuvre par les utilisateurs et de l'impossibilité de recenser l'intégralité des caractéristiques des substances chimiques, de leurs interactions et de leur évolution dans le temps KREMLIN REXSON ne pourra être tenu responsable :

- de la mauvaise compatibilité des matériaux en contact,
- des risques inhérents envers le personnel et l'environnement,
- des usures, des dérèglages, du dysfonctionnement du matériel ou des machines ainsi que des qualités du produit fini.

L'utilisateur devra identifier et prévenir les dangers potentiels inhérents aux produits mis en œuvre tels que vapeurs toxiques, incendies ou explosions. Il déterminera les risques de réactions immédiates ou dus à des expositions répétées sur le personnel.

KREMLIN REXSON décline toute responsabilité, en cas de blessures corporelles ou psychiques, ou de dommages matériels directs ou indirects dus à l'utilisation des substances chimiques.

2. MANUTENTION



Vérifier le poids et l'encombrement du matériel

(☞ voir le paragraphe " Caractéristiques " du manuel d'utilisation)

Si le poids ou l'encombrement est important, le matériel doit être manutentionné avec des moyens appropriés. Le déplacement doit se faire par un personnel spécialisé, dans un endroit horizontal bien dégagé, afin d'éviter tous risques de basculement et d'écrasement de tiers personnes.

Le centre de gravité n'étant pas toujours au centre de la machine, effectuer à la main un essai de stabilité après avoir soulevé l'ensemble de 10 cm maximum.

La manipulation d'un ensemble (ex : pompe sur élévateur) s'effectue à l'aide d'un transpalette en prenant l'ensemble par le dessous du châssis.



Nota : Chaque moteur de pompe est équipé d'un anneau. Cet anneau est destiné au levage d'une pompe et ne doit en aucun cas être utilisé pour la manutention d'une machine complète.

3. STOCKAGE

Stockage avant installation :

- Température ambiante de stockage : 0 / +50 °C.
- Protéger l'ensemble contre les poussières, le ruissellement d'eau, l'humidité et les chocs.

Stockage après installation :

- Température de fonctionnement : +15 / +35 °C.
- Protéger l'ensemble contre les poussières, le ruissellement d'eau, l'humidité et les chocs.

4. ENVIRONNEMENT SUR LE SITE

Le matériel devant être installé au sol, doit être placé sur un sol horizontal, stable et plan (ex : dalle de béton).



Pour éviter les risques dus à l'électricité statique, il est nécessaire que le matériel ainsi que ses constituants soient mis à la terre.

- **Pour les équipements de pompage** (pompes, élévateurs, châssis...), un fil de section 2,5 mm est fixé sur le matériel. Utiliser ce fil pour relier le matériel à "la terre" générale. Dans les cas d'environnements sévères (protection mécanique du fil de mise à la terre insuffisante, vibrations, matériel mobile...) où des endommagements de la fonction mise à la terre sont probables, l'utilisateur devra remplacer le fil de 2,5 mm fourni, par un dispositif plus adapté à son environnement (fil de section plus importante, tresse de masse, fixation par cosse à œillet...).
- Faire contrôler la continuité de la terre par un électricien qualifié. Si la continuité de la terre n'est pas assurée, vérifier la borne, le fil et le point de mise à la terre. Ne jamais faire fonctionner le matériel sans avoir résolu ce problème.
- **Le pistolet** doit être « mis à la terre » par l'intermédiaire du flexible air ou du flexible produit. Dans le cas de pulvérisation à l'aide d'un pistolet muni d'un godet, le flexible air devra être conducteur.
- **Les matériels à peindre** doivent être également « mis à la terre » par l'intermédiaire de pinces munies de câbles ou, s'ils sont suspendus, à l'aide de crochets qui doivent rester propres en permanence.

La totalité des objets situés dans la zone de travail devra également être mis à la terre.



- **Ne pas stocker** plus de produits inflammables que nécessaire à l'intérieur de la zone de travail.
- Ces produits doivent être conservés dans des **réipients homologués** et mis à la terre.
- N'utiliser que des **seaux métalliques** mis à la terre pour l'emploi des solvants de rinçage.
- **Cartons et papiers sont à bannir**. En effet ils sont de très mauvais conducteurs, voire isolants.

5. MARQUAGE MATERIELS

Chaque appareil comporte un marquage avec le nom du fabricant, la référence de l'appareil et les renseignements importants pour l'utilisation de l'appareil (pression d'air, puissance électrique...).



<p align="center">FR</p> <p>Pour une utilisation sûre, il est de votre responsabilité de :</p> <ul style="list-style-type: none"> • Lire attentivement tous les documents contenus dans le CD joint avant la mise en service de l'équipement, • D'installer, d'utiliser, d'entretenir et de réparer l'équipement conformément aux préconisations de KREMLIN REXSON ainsi qu'aux réglementations nationales et/ou locales, • Vous assurez que les utilisateurs de cet équipement ont été formés, ont parfaitement compris les règles de sécurité et qu'ils les appliquent. 	<p align="center">UK</p> <p>To ensure safe use of the machinery, it is your responsibility to:</p> <ul style="list-style-type: none"> • Carefully read all documents contained on the enclosed CD before putting the machinery into service, • Install, use, maintain and repair the machinery in accordance with KREMLIN REXSON's recommendations and national and/or local regulations, • Make sure that the users of the machinery have received proper training and that they have perfectly understood the safety rules and apply them. 	<p align="center">DE</p> <p>Eine sichere Nutzung setzt voraus, dass Sie: :</p> <ul style="list-style-type: none"> • alle in der CD enthaltenen Dokumente vor der Inbetriebnahme der Anlage aufmerksam lesen, • die Anlage im Einklang mit den Empfehlungen von KREMLIN REXSON sowie mit den nationalen und/oder lokalen Bestimmungen installieren, verwenden, warten und reparieren, • sich vergewissern, dass die Nutzer dieser Anlage angemessen geschult wurden, die Sicherheitsbestimmungen verstanden haben und sie anwenden.
<p align="center">ES</p> <p>Para una utilización segura, será de su responsabilidad:</p> <ul style="list-style-type: none"> • leer atentamente todos los documentos que se incluyen en el CD adjunto antes de la puesta en servicio del equipo, • instalar, utilizar, efectuar el mantenimiento y reparar el equipo con arreglo a las recomendaciones de KREMLIN REXSON y a la normativa nacional y/o local, • cerciorarse de que los usuarios de este equipo han recibido la formación necesaria, han entendido perfectamente las normas de seguridad y las aplican. 	<p align="center">IT</p> <p>Per un uso sicuro, vi invitiamo a:</p> <ul style="list-style-type: none"> • leggere attentamente tutta la documentazione contenuta nel CD allegato prima della messa in funzione dell'apparecchio, • installare, utilizzare, mantenere e riparare l'apparecchio rispettando le raccomandazioni di KREMLIN REXSON, nonché le normative nazionali e/o locali, • accertarvi che gli utilizzatori dell'apparecchio abbiano ricevuto adeguata formazione, abbiano perfettamente compreso le regole di sicurezza e le applichino. 	<p align="center">PT</p> <p>Para uma utilização segura, é da sua responsabilidade:</p> <ul style="list-style-type: none"> • Ler atentamente todos os documentos incluídos no CD em anexo antes de pôr o equipamento em funcionamento, • Proceder à instalação, utilização, manutenção e reparação do equipamento de acordo com as preconizações de KREMLIN REXSON, bem como com outros regulamentos nacionais e/ou locais aplicáveis, • Assegurar-se que os utilizadores do equipamento foram devidamente capacitados, compreenderam perfeitamente e aplicam as devidas regras de segurança.
<p align="center">NL</p> <p>Voor een veilig gebruik dient u:</p> <ul style="list-style-type: none"> • alle document op de bijgevoegde cd aandachtig te lezen alvorens het apparaat in werking te stellen, • het apparaat te installeren, gebruiken, onderhouden en repareren volgens de door KREMLIN REXSON gegeven aanbevelingen en overeenkomstig de nationale en/of plaatselijke reglementeringen, • zeker te stellen dat de gebruikers van dit apparaat zijn opgeleid, de veiligheidsregels perfect hebben begrepen en dat zij die ook toepassen. 	<p align="center">SE</p> <p>För en säker användning av utrustningen ansvarar ni för följande:</p> <ul style="list-style-type: none"> • Läs noga samtliga dokument som finns på den medföljande cd-skivan innan utrustningen tas i drift. • Installera, använd, underhåll och reparera utrustningen enligt anvisningarna från KREMLIN REXSON och enligt nationella och/eller lokala bestämmelser. • Försäkra er om att användare av denna utrustning erhållit utbildning, till fullo förstått säkerhetsföreskrifterna och tillämpar dem. 	<p align="center">FI</p> <p>Käytön turvallisuuden varmistamiseksi velvollisuutesi on:</p> <ul style="list-style-type: none"> • Lukea huolella kaikki CD:llä olevat asiakirjat ennen laitteiston käyttöönottoa, • Noudattaa laitteiston asennuksessa, käytössä, kunnossapidossa ja huollossa KREMLIN REXSON in suosituksia sekä kansallisia ja/tai paikallisia määräyksiä, • Varmistaa, että laitteiston käyttäjät ovat koulutettuja ja ymmärtävät täysin turvallisuusmääräykset ja miten niitä sovelletaan.
<p align="center">PL</p> <p>Dla zapewnienia bezpiecznego użytkowania na użytkownika spoczywa obowiązek:</p> <ul style="list-style-type: none"> • Uważnego zapoznania się ze wszystkimi dokumentami znajdującymi się na załączonej płycie CD przed pierwszym uruchomieniem urządzenia, • Instalowania, użytkowania, konserwacji i naprawy urządzenia zgodnie z zaleceniami firmy KREMLIN REXSON oraz z przepisami miejscowymi, • Upewnienia, że wszyscy przeszkoleni użytkownicy urządzenia zrozumieli zasady bezpieczeństwa i stosują się do nich. 	<p align="center">CS</p> <p>Pro bezpečné používání jste povinni:</p> <ul style="list-style-type: none"> • Před uvedením zařízení do provozu si pozorně přečíst veškeré dokumenty obsažené na příloženém CD, • Nainstalovat, používat, udržovat a opravovat zařízení v souladu s pokyny firmy KREMLIN REXSON a s národními a/nebo místními legislativními předpisy, • Ujistit se, že uživatelé tohoto zařízení byli vyškoleni, že dokonale pochopili bezpečnostní pravidla a že je dodržují. 	<p align="center">RU</p> <p>Для целей безопасного использования необходимо:</p> <ul style="list-style-type: none"> • Ознакомиться со всеми документами, содержащимися в прилагаемом компакт-диске до ввода оборудования в эксплуатацию; • Устанавливать, использовать, производить техническое обслуживание и ремонт оборудования в соответствии с рекомендациями KREMLIN REXSON и национальным и/или местным законодательством; • Убедиться, что пользователи настоящего оборудования прошли подготовку, надлежащим образом усвоили правила безопасности и обеспечивают их соблюдение.

Déclaration(s) de conformité au verso de ce document / Declaration(s) of conformity at the back of this document / Konformitätserklärung(en) auf der Rückseite dieser Unterlage / Declaración (es) de conformidad en el reverso de este documento / Dichiarazione/i di conformità sul retro del presente documento / Declaração(ões) de conformidade no verso do documento / Conformiteitsverklaring(en) op de keerzijde van dit document / Försäkran om överensstämmelse på omstående sida av detta dokument / Vaatimustenmukaisuusvakuutukset tämän asiakirjan kääntöpuolella / Deklaracja(e) zgodności na odwrocie dokumentu / Prohlášení o shodě se nachází/nacházejí na zadní straně tohoto dokumentu / Сертификат(ы) соответствия расположены на оборотной стороне настоящего документа

VALABLE JUSQU'AU 19 AVRIL 2016
VALID UNTIL 19 APRIL 2016
GÜLTIG BIS ZUM 19. APRIL 2016
VALIDEZ HASTA EL 19 DE ABRIL DE 2016
VALIDO FINO AL 19 APRILE 2016
APLICÁVEL ATÉ 19 DE ABRIL DE 2016
GELDIG TOT 19 APRIL 2016
GÄLLER TILL OCH MED DEN 19 APRIL 2016
VOIMASSA 19.4.2016 SAAKKA
WAŻNOŚĆ DO 19 KWIETNIA 2016 R.
PLATÍ DO 19. DUBNA 2016
ДЕЙСТВИТЕЛЬНО ДО 19 АПРЕЛЯ 2016 ГОДА



DECLARATION CE DE CONFORMITE
EC DECLARATION OF CONFORMITY
EG KONFORMITÄTSEKTLÄRUNG
DECLARACIÓN CE DE CONFORMIDAD
DICHIARAZIONE CE DI CONFORMITÀ
DECLARAÇÃO CE DE CONFORMIDADE
EG-VERKLARING VAN OVEREENSTEMMING
EG-FÖRSÄKRAN OM ÖVERENSSTÄMMELSE
EY-VAATIMUKSEN MUKAISUUSVAKUUTUS
DEKLARACJA ZGODNOŚCI CE
CE PROHLÁŠENÍ O SHODĚ
ДЕКЛАРАЦИЯ СООТВЕТСТВИЯ CE

Le fabricant / The manufacturer / Der Hersteller
/ El fabricante / Il produttore / O fabricante
/ De fabrikant / Tillverkare / Valmistaja / Producent / Výrobce
/ Изготовитель:

KREMLIN REXSON
150, avenue de Stalingrad
93 240 - STAINS - FRANCE
Tél. 33 (0)1 49 40 25 25 - Fax : 33 (0)1 48 26 07 16

Déclare que le matériel désigné ci-après / Herewith declares that the equipment / erklärt hiermit, dass die / Declara que el material designado a continuación / Dichiaro che il materiale sottoindicato / Declara que o material a seguir designado / verklaart dat de hieronder aangeduide apparatuur / Kungör att den utrustning som anges här nedan / ilmoittaa, että alla mainitut laitteistot / Oświadczam, że wymienione poniżej urządzenia / Prohlašuje, že níže uvedené vybavení / Декларирует, что нижеуказанное оборудование:

POMPE A BILLE / BALL PUMP / KUGELPUMPEN / BOMBA CON BOLA

EOS 53-C360

Est conforme à la législation d'harmonisation de l'Union applicable suivante / Is in conformity with the relevant Union harmonisation legislation / Erfüllt die einschlägigen Harmonisierungsrechtsvorschriften der Union / es conforme con la legislación de armonización pertinente de la Unión / è conforme alla pertinente normativa di armonizzazione dell'Unione / in overeenstemming met de desbetreffende harmonisatiewetgeving van de Unie / med den relevanta harmoniserade unionslagstiftningen / on asiaa koskevan unionin yhdenmukaistamislainsäädännön vaatimusten mukainen / jest zgodny z odpowiednimi wymaganiami unijnego prawodawstwa harmonizacyjnego / Shoduje se s následující příslušnou evropskou harmonizační legislativou / Соответствует следующим стандартизированным нормам Союза

Directive ATEX / ATEX Directive / ATEX Richtlinie / Directiva ATEX / Direttiva ATEX / Diretiva ATEX
/ ATEX-Richtlijn / ATEX-direktivet / ATEX-direktivi / Dyrektywa ATEX / Směrnice ATEX / Директива ATEX



II 2G IIB T3

94/9/CE

Dominique LAGOUGE

Directeur Général / Chief Executive Officer / Generaldirektor
/ Director General / Direttore Generale / Director Geral / Algemeen
Directeur / Generaldirektör / Pääjohtaja / Dyrektor Naczelny
/ Dyrektor Generalny / Generální ředitel / Генеральный директор

Fait à Stains, le / Established in Stains, on / Geschehen zu Stains, am / En Stains, a / Redatto a Stains, / Vastgesteld te Stains, / Utformat i Stains, den / Stains, Ranska, / Sporządzono w Stains, dnia / Stains, dnia / Издано в г. Стен (Stains) 31/05/2013 - 05/31/2013

VALABLE A PARTIR DU 20 AVRIL 2016
 VALID FROM 20 APRIL 2016
 GÜLTIG AB DEM 20. APRIL 2016
 VALIDEZ A PARTIR DEL 20 DE ABRIL DE 2016
 VALIDO A PARTIRE DAL 20 APRILE 2016
 APLICÁVEL A PARTIR DE 20 DE ABRIL DE 2016
 GELDIG VANAF 20 APRIL 2016.
 GÄLLER FRÅN OCH MED DEN 20 APRIL 2016
 VOIMASSA 20.4.2016 ALKAEN
 WAŻNOŚĆ OD 20 KWIETNIA 2016 R.
 PLATÍ OD 20. DUBNA 2016
 ДЕЙСТВИТЕЛЬНО С 20 АПРЕЛЯ 2016 ГОДА



DECLARATION UE DE CONFORMITE
UE DECLARATION OF CONFORMITY
EU- KONFORMITÄTSEKLRÄRUNG
DECLARACIÓN UE DE CONFORMIDAD
DICHIARAZIONE DI CONFORMITÀ UE
DECLARAÇÃO UE DE CONFORMIDADE
EU-CONFORMITEITSVERKLARING
EU-FÖRSÄKRAN OM ÖVERENSSTÄMMELSE
EU- VAATIMUKSEN MUKAISUUSVAKUUTUS
DEKLARACJA ZGODNOŚCI UE
EU PROHLÁŠENÍ O SHODĚ
ДЕКЛАРАЦИЯ О СООТВЕТСТВИИ НОРМАМ ЕС


Le fabricant / The manufacturer / Der Hersteller / El fabricante / Il produttore / O fabricante / De fabrikant / Tillverkare / Valmistaja / Producent / Výrobce / Изготовитель:	KREMLIN REXSON 150, avenue de Stalingrad 93 240 - STAINS - FRANCE Tél. 33 (0)1 49 40 25 25 - Fax : 33 (0)1 48 26 07 16
--	--

Déclare que le matériel désigné ci-après / Herewith declares that the equipment / erklärt hiermit, dass die / Declara que el material designado a continuación / Dichiaro che il materiale sottoindicato / Declara que o material a seguir designado / verklaart dat de hieronder aangeduide apparatuur / Kungör att den utrustning som anges här nedan / ilmoittaa, että alla mainitut laitteistot / Oświadczam, że wymienione poniżej urządzenia / Prohlašuje, že níže uvedené vybavení / Декларирует, что нижеуказанное оборудование:

POMPE A BILLE / BALL PUMP / KUGELPUMPEN / BOMBA CON BOLA

EOS 53-C360

Est conforme à la législation d'harmonisation de l'Union applicable suivante / Is in conformity with the relevant Union harmonisation legislation / Erfüllt die einschlägigen Harmonisierungsrechtsvorschriften der Union / es conforme con la legislación de armonización pertinente de la Unión / è conforme alla pertinente normativa di armonizzazione dell'Unione / in overeenstemming met de desbetreffende harmonisatiewetgeving van de Unie / med den relevanta harmoniserade unionslagstiftningen / on asiaa koskevan unionin yhdenmukaistamislainsäädännön vaatimusten mukainen / jest zgodny z odpowiednimi wymaganiami unijnego prawodawstwa harmonizacyjnego / Shoduje se s následující příslušnou evropskou harmonizační legislativou / Соответствует следующим стандартизированным нормам Союза

Directive ATEX / ATEX Directive / ATEX Richtlinie / Directiva ATEX / Direttiva ATEX / Diretiva ATEX / ATEX-Richtlijn / ATEX-direktivet / ATEX-direktivi / Dyrektywa ATEX / Směrnice ATEX / Директива ATEX 	2014/34/UE
Procédure d'évaluation de la conformité : Module A Documentation technique (Annexe VIII) archivée par : / Conformity assessment procedure: Module A Technical documentation (ANNEX VIII) recorded by: / Verfahren zur Konformitätsbewertung: Modul A Technische Unterlagen (ANLAGE VIII) archiviert durch: / Procedimiento de evaluación de la conformidad: Módulo A Documentación técnica (ANEXO VIII) archivada por: / Procedura di valutazione della conformità: Modulo A Documentazione tecnica (ALLEGATO VIII) archiviata a cura di: / Procedimento de avaliação da conformidade: Módulo A Documentação técnica (ANEXO VIII) arquivada por: / Conformiteitsbeoordelingsprocedure: Module A Technische documentatie (BIJLAGE VIII) gearhiveerd door: / Förfarande för bedömning av överensstämmelse: Modul A Teknisk dokumentation (BILAGA VIII) arkiverad av: / Vaatimustenmukaisuusarviointimenetelmä: moduuli A Tekninen dokumentaatio (LIITE VIII) arkistoitu: / Procedura oceny zgodności: Moduł A Dokumentacji technicznej (ZAŁĄCZNIK VIII) zarchiwizowane przez: / Postup posuzování shody: Modul A Technická dokumentace (PŘÍLOHA VIII) archivována: / Процедура оценки соответствия: Модуль A Техническая документация (ПРИЛОЖЕНИЕ VIII), архивированная: ISSeP Zoning A. Schweitzer Rue de la Platinerie B - 7340 COLFONTAINE BELGIQUE	

Dominique LAGOUE
 Directeur Général / Chief Executive Officer / Generaldirektor / Director General / Direttore Generale / Director Geral / Algemeen Directeur / Generaaldirectör / Pääjohtaja / Dyrektor Naczelny / Dyrektor Generalny / Generální ředitel / Генеральный директор

Fait à Stains, le / Established in Stains, on / Geschehen zu Stains, am / En Stains, a / Redatto a Stains, / Vastgesteld te Stains, / Utformat i Stains, den / Stains, Ranska, / Sporządzono w Stains, dnia / Stains, dnia / Издано в г. Стен (Stains) 06/04/2016 - 04/06/2016

**DEMONTAGE / REMONTAGE
DISASSEMBLY / REASSEMBLY
DEMONTAGE / MONTAGE
DESMONTAJE / MONTAJE**

**POMPE A BILLE / BALL PUMP
KUGELPUMPE / BOMBA CON BOLA
EOS 53-C360**

**NOTICE ORIGINALE
/ TRANSLATION OF THE ORIGINAL MANUAL
/ ÜBERSETZUNG DER ORIGINAL BEDIENUNGSANLEITUNG
/ TRADUCCIÓN DEL LIBRO ORIGINAL**

**La pompe est soumise à la directive ATEX et ne doit en aucun cas être modifiée.
Le non-respect de cette préconisation ne saurait engager notre responsabilité.
/ The pump is manufactured under the ATEX agreement and can not be modified.
KREMLIN REXSON will not be held responsible for any failure to comply with that instruction.**

/ Die Pumpe hat die ATEX Zulassung, deswegen darf die Maschine nie geändert werden. Die Nichtbeachtung dieser Präkonisation könnte unsere Verantwortung nicht übernehmen.

/ La bomba es de conformidad a la directiva ATEX y no debe ser modificada, en ningún caso. Kremlin Rexson no se hace responsable de que esta preconización no sea respetada.

Des protecteurs (capot moteur, protecteur d'accouplement, carters,...) sont mis en place pour une utilisation sûre du matériel.

Le fabricant ne peut être tenu pour responsable en cas de dommages corporels ainsi que des pannes et / ou endommagement du matériel résultant de la destruction, de l'occultation ou du retrait total ou partiel des protecteurs.

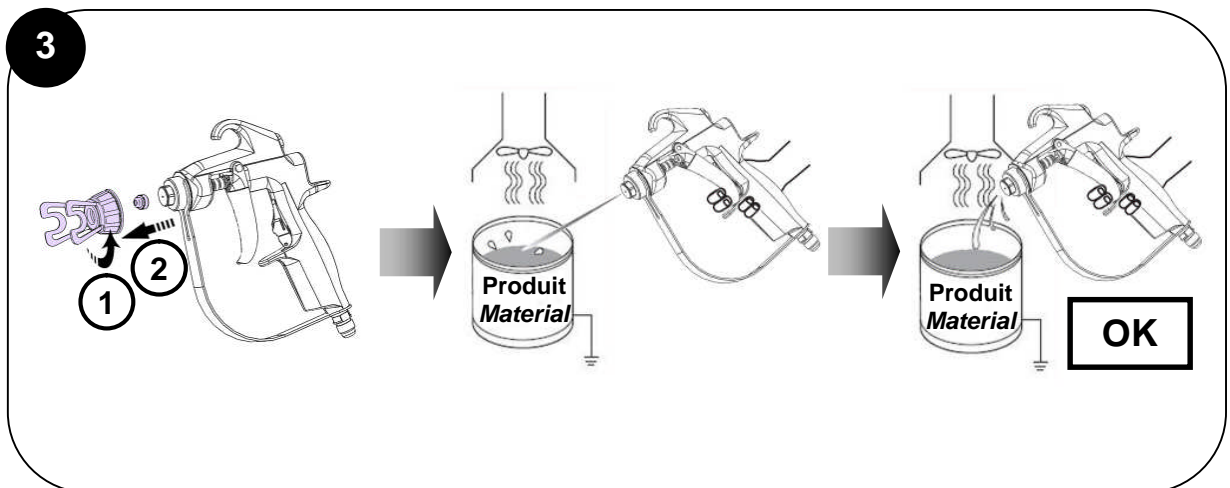
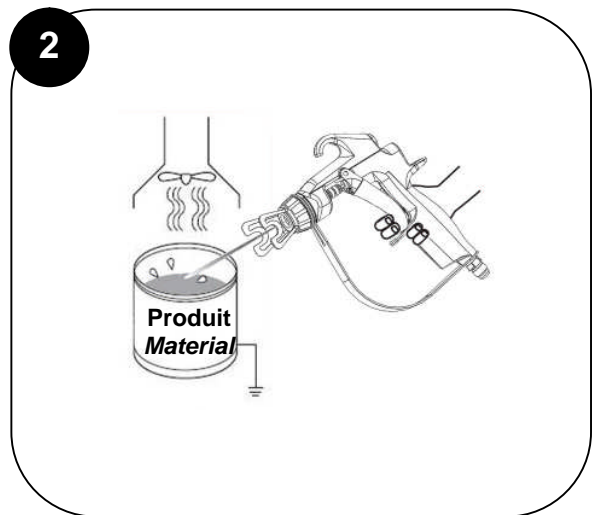
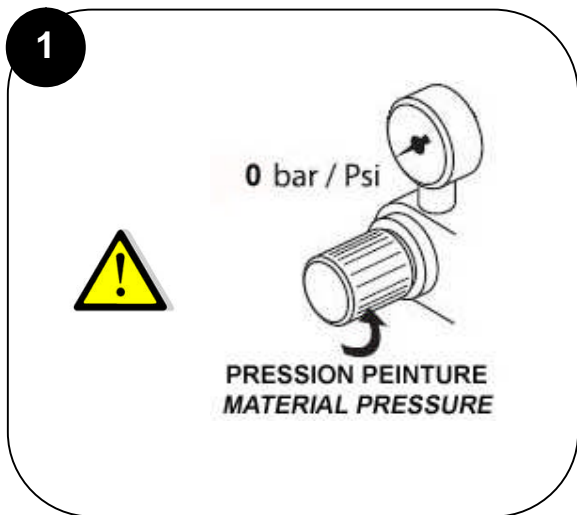
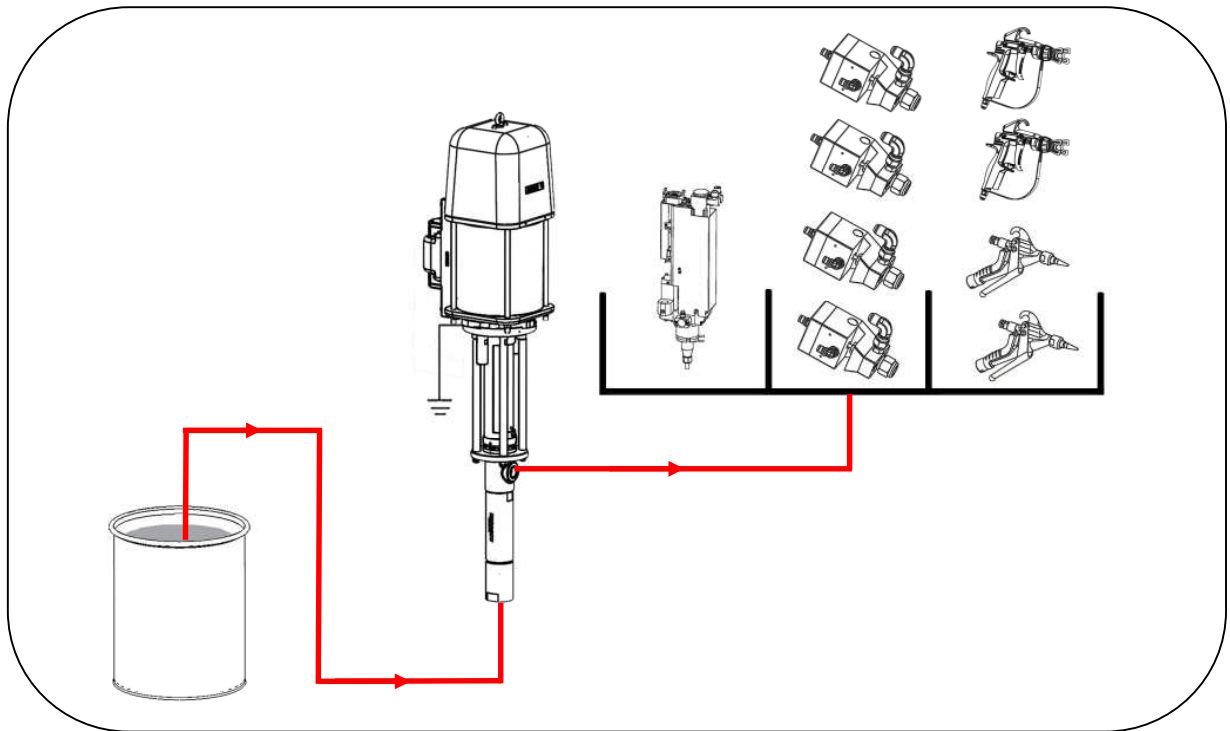
/ Guards (air motor cover, coupling shields, housings ...) have been designed for safe use of the equipment. The manufacturer will not be held responsible for bodily injury or failure and / or damage to property due to removal or partial removal of the guards.

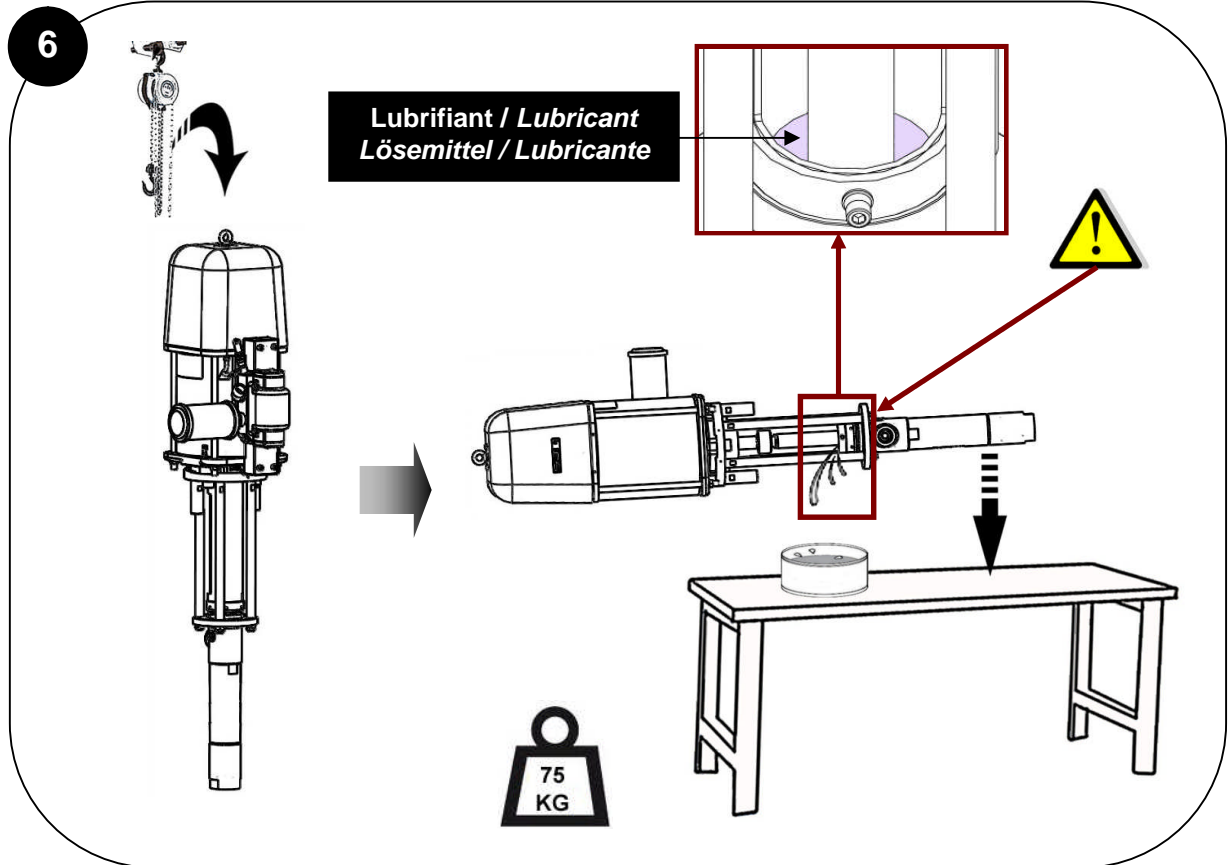
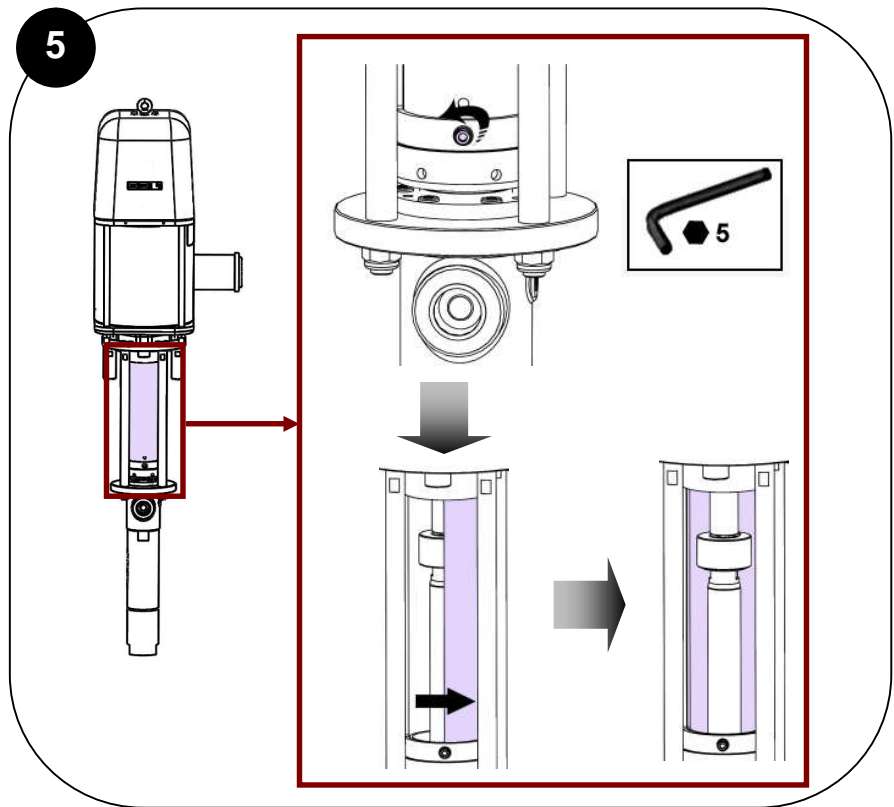
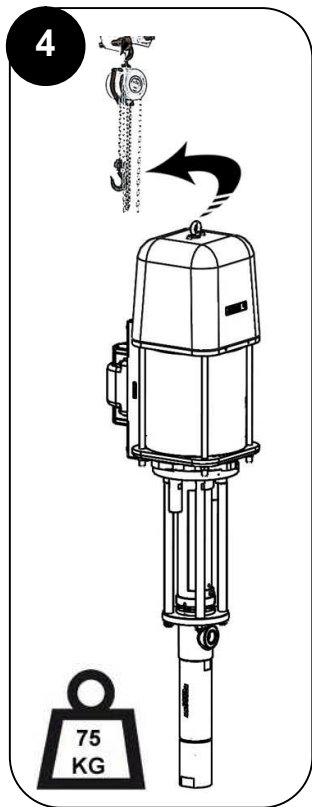
/ Schutzvorrichtungen an diesem Gerät wie (Motorhaube, Kupplungsschutz, Gehäuse, ggf. Erdungskabel, sowie weitere Vorrichtungen) wurden für eine sichere Benutzung dieses Gerätes entwickelt und angebracht. Der Hersteller lehnt jede Verantwortung für Körperschäden, Fehlfunktionen, Beschädigung der Geräte, und jegliche andere Fehler ab, die durch die ganze oder teilweise Entfernung Modifikation oder unsachgemäße Handhabung der Schutzvorrichtungen oder anderen Geräteteilen entstehen.

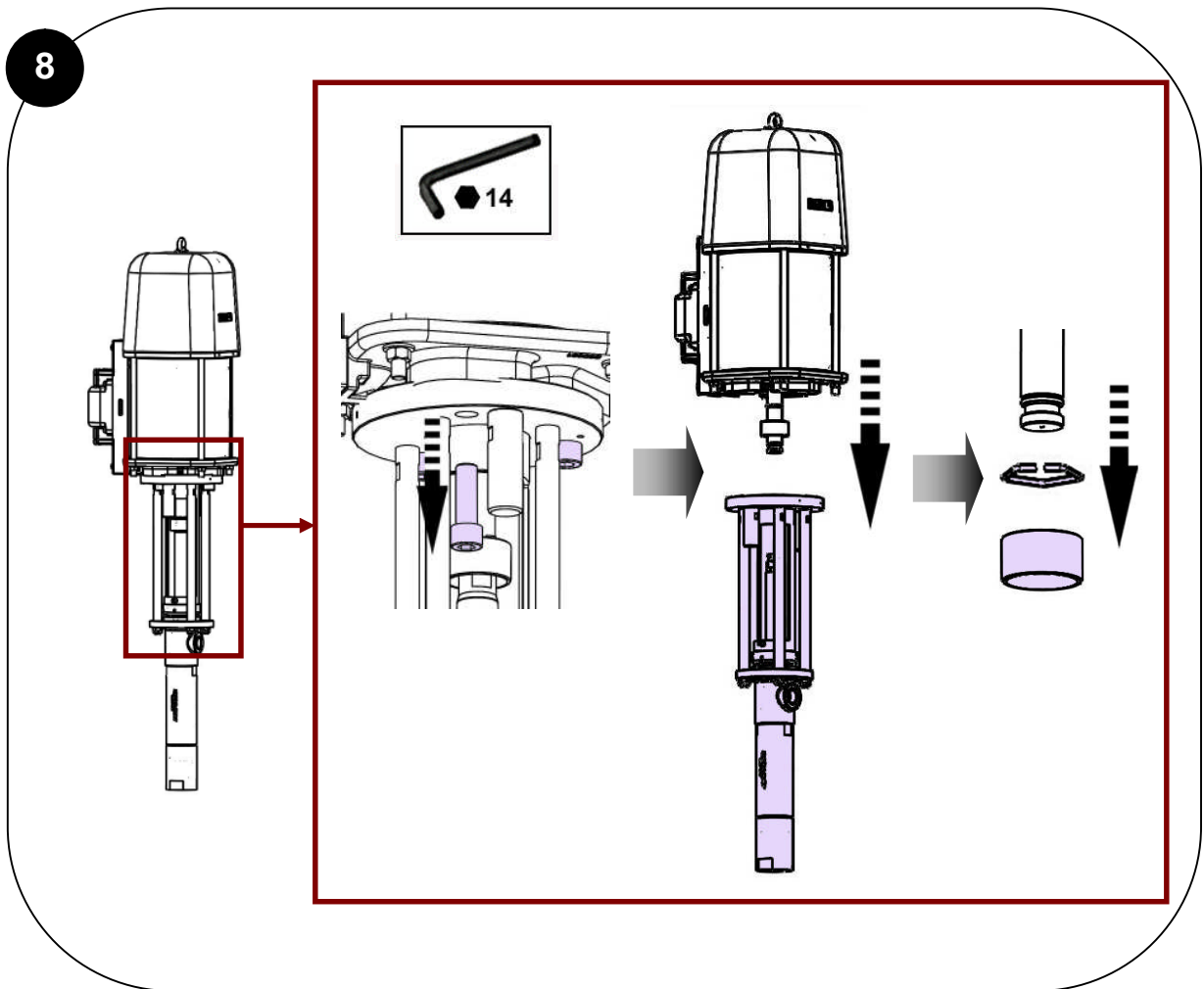
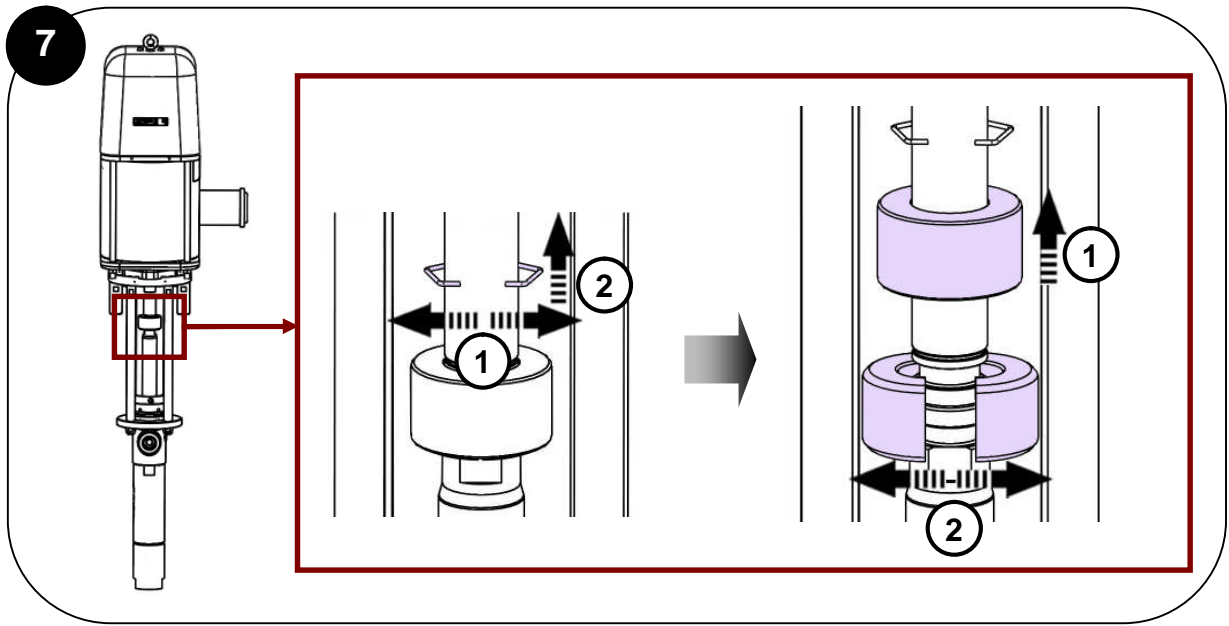
/ Protectores (capó motor, protector de acoplamiento, cárteres,...) se colocan para una utilización segura del material. El fabricante no se hace responsable, en caso de daños personales, así como de las averías y / o daños del material, resultantes de la destrucción, la ocultación o la retirada total o parcial de los protectores.

Vous aurez besoin de / you need / Werkzeugaufstellung / Vd necesita :

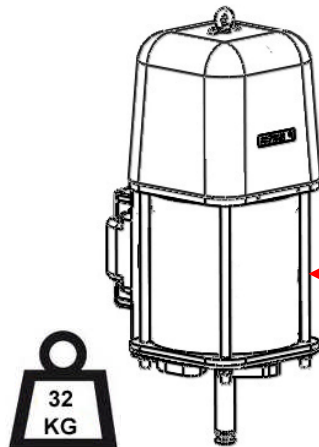






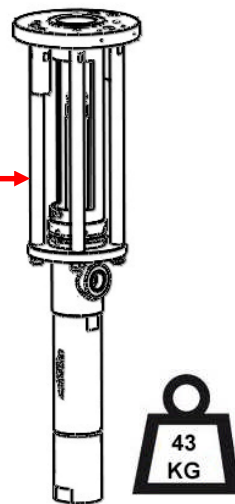


9



Voir / Refer to
Siehe / Consultar
doc. / Dok.
578.178.110

Voir / Refer to
Siehe / Consultar
doc. / Dok.
578.175.110



Des protecteurs (capot moteur, protecteur d'accouplement, carters,...) sont mis en place pour une utilisation sûre du matériel.

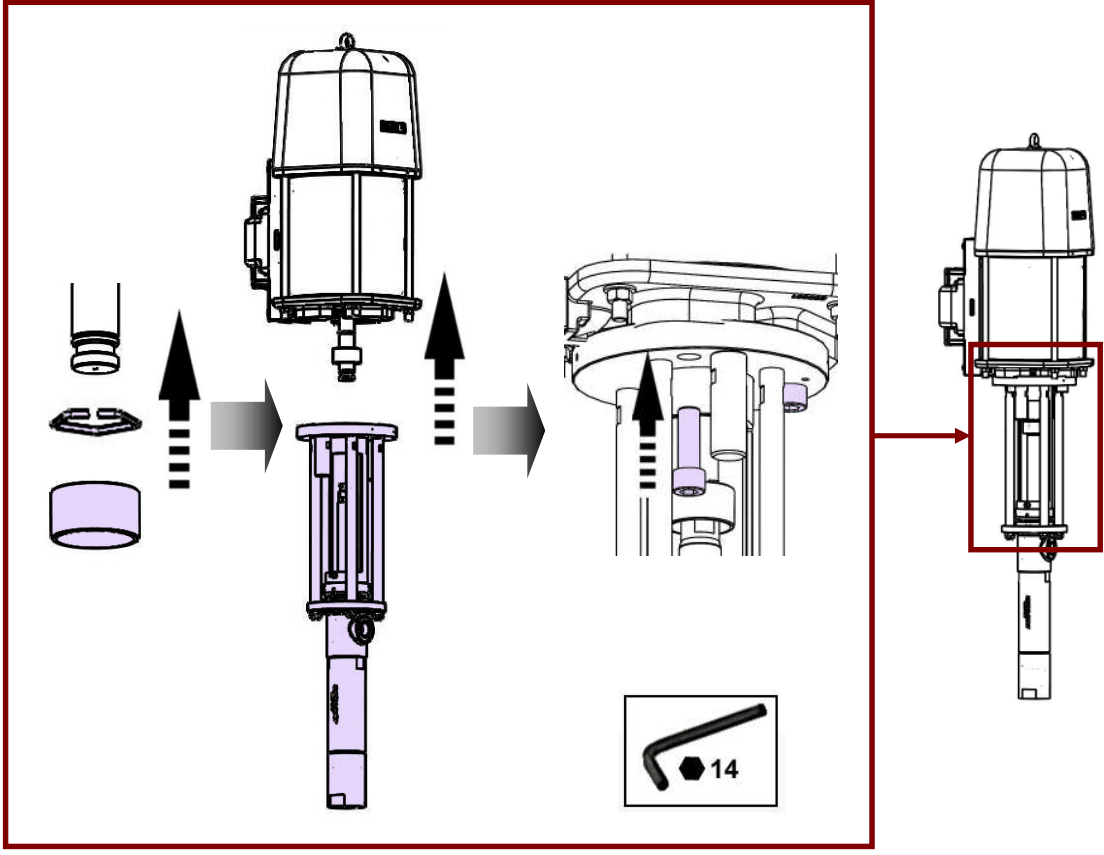
Le fabricant ne peut être tenu pour responsable en cas de dommages corporels ainsi que des pannes et / ou endommagement du matériel résultant de la destruction, de l'occultation ou du retrait total ou partiel des protecteurs.

/ Guards (air motor cover, coupling shields, housings ...) have been designed for safe use of the equipment. The manufacturer will not be held responsible for bodily injury or failure and / or damage to property due to removal or partial removal of the guards.

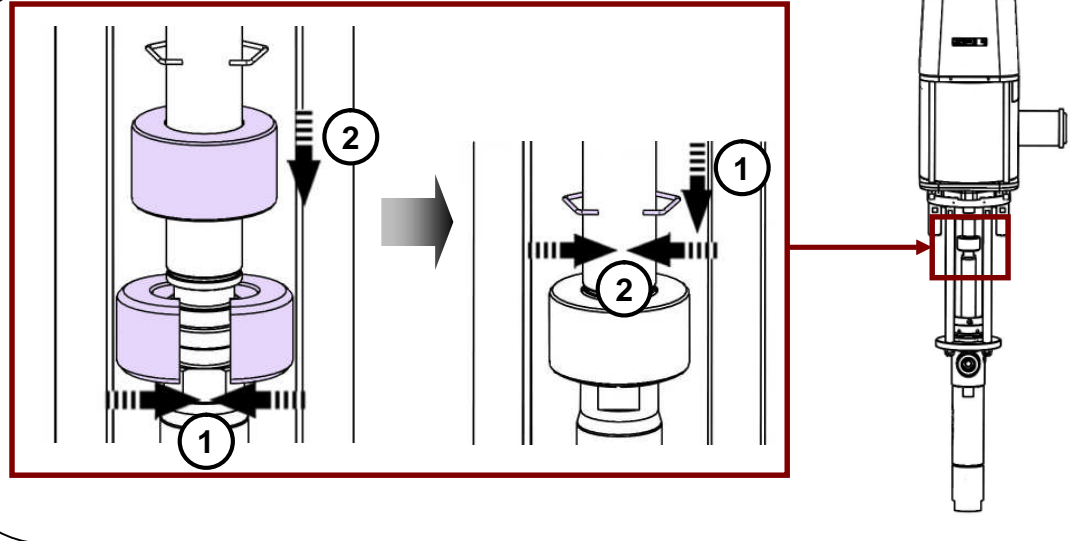
/ Schutzvorrichtungen an diesem Gerät wie (Motorhaube, Kupplungsschutz, Gehäuse, ggf. Erdungskabel, sowie weitere Vorrichtungen) wurden für eine sichere Benutzung dieses Gerätes entwickelt und angebracht. Der Hersteller lehnt jede Verantwortung für Körperschäden, Fehlfunktionen, Beschädigung der Geräte, und jegliche andere Fehler ab, die durch die ganze oder teilweise Entfernung Modifikation oder unsachgemässe Handhabung der Schutzvorrichtungen oder anderen Geräteteilen entstehen.

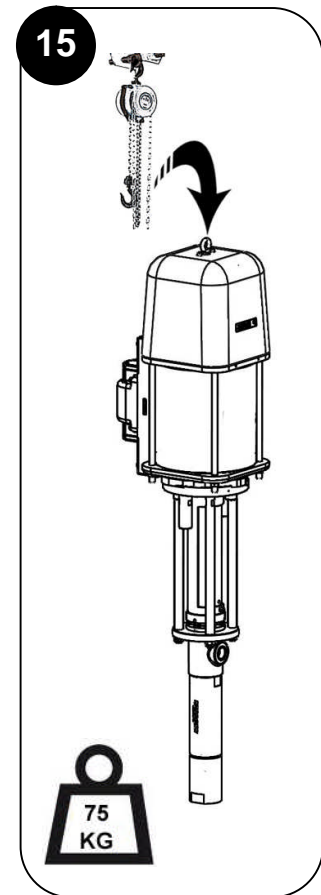
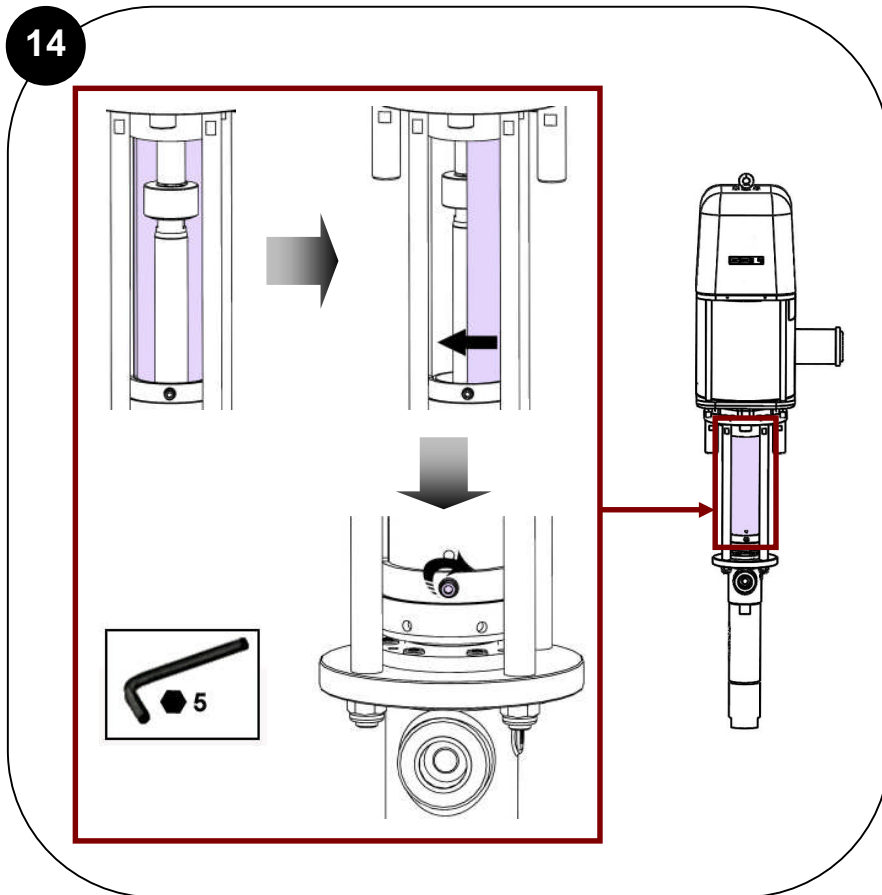
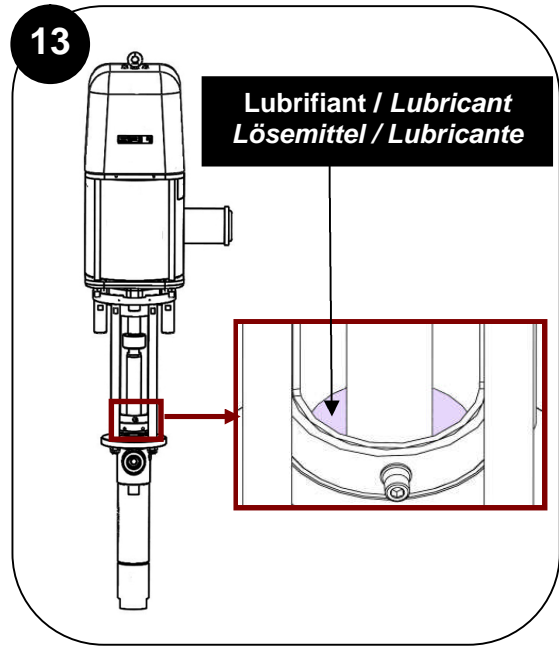
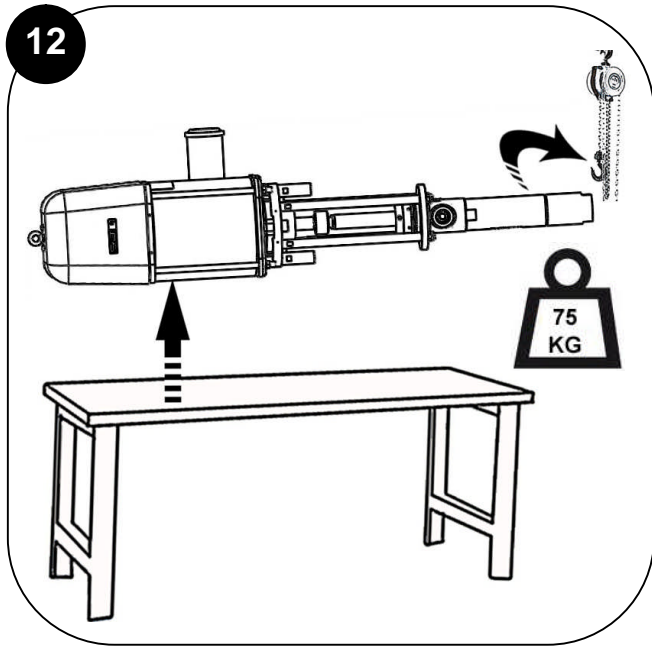
/ Protectores (capó motor, protector de acoplamiento, cárteres,...) se colocan para una utilización segura del material. El fabricante no se hace responsable, en caso de daños personales, así como de las averías y / o daños del material, resultantes de la destrucción, la ocultación o la retirada total o parcial de los protectores.

10



11







**DEMONTAGE / REMONTAGE
DISASSEMBLY / REASSEMBLY
DEMONTAGE / MONTAGE
DESMONTAGE / MONTAGE**

**MOTEUR A AIR / AIR MOTOR
LUFTMOTOR / MOTOR DE AIRE
7200 - 9200**

**NOTICE ORIGINALE
/ TRANSLATION FROM THE ORIGINAL MANUAL
/ ÜBERSETZUNG DER ORIGINAL BETRIEBSANLEITUNG
/ TRADUCCIÓN DEL LIBRO ORIGINAL**

**La pompe est soumise à la directive ATEX et ne doit en aucun cas être modifiée.
Le non-respect de cette préconisation ne saurait engager notre responsabilité.
/ The pump is manufactured under the ATEX agreement and can not be modified.
KREMLIN REXSON will not be held responsible for any failure to comply with that
instruction.**

**/ Die Pumpe hat die ATEX Zulassung, deswegen darf die Maschine nie geändert
werden. Die Nichtbeachtung dieser Präkonisation könnte unsere Verantwortung
nicht übernehmen.**

**/ La bomba es de de conformidad a la directiva ATEX y no debe ser modificada, en
ningún caso. Kremlin Rexson no se hace responsable de que esta preconización no
sea respetada.**

**Des protecteurs (capot moteur, protecteur d'accouplement, carters,...) sont mis en place
pour une utilisation sûre du matériel.**

**Le fabricant ne peut être tenu pour responsable en cas de dommages corporels ainsi que
des pannes et / ou endommagement du matériel résultant de la destruction, de l'occultation
ou du retrait total ou partiel des protecteurs.**

**/ Guards (air motor cover, coupling shields, housings ...) have been designed for safe use
of the equipment. The manufacturer will not be held responsible for bodily injury or failure
and / or damage to property due to removal or partial removal of the guards.**

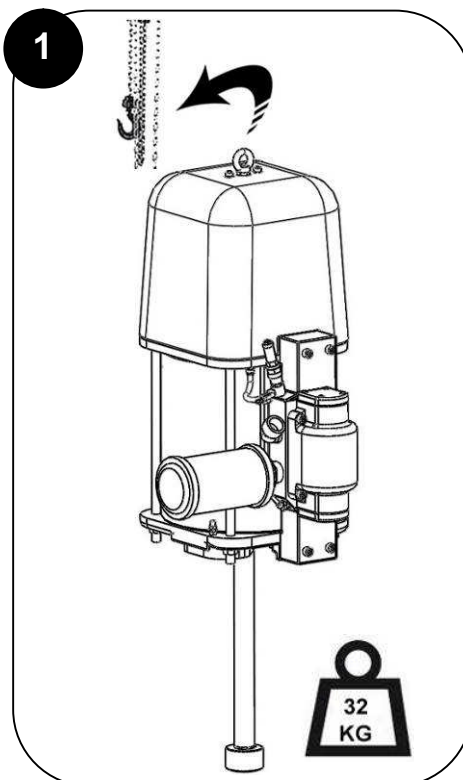
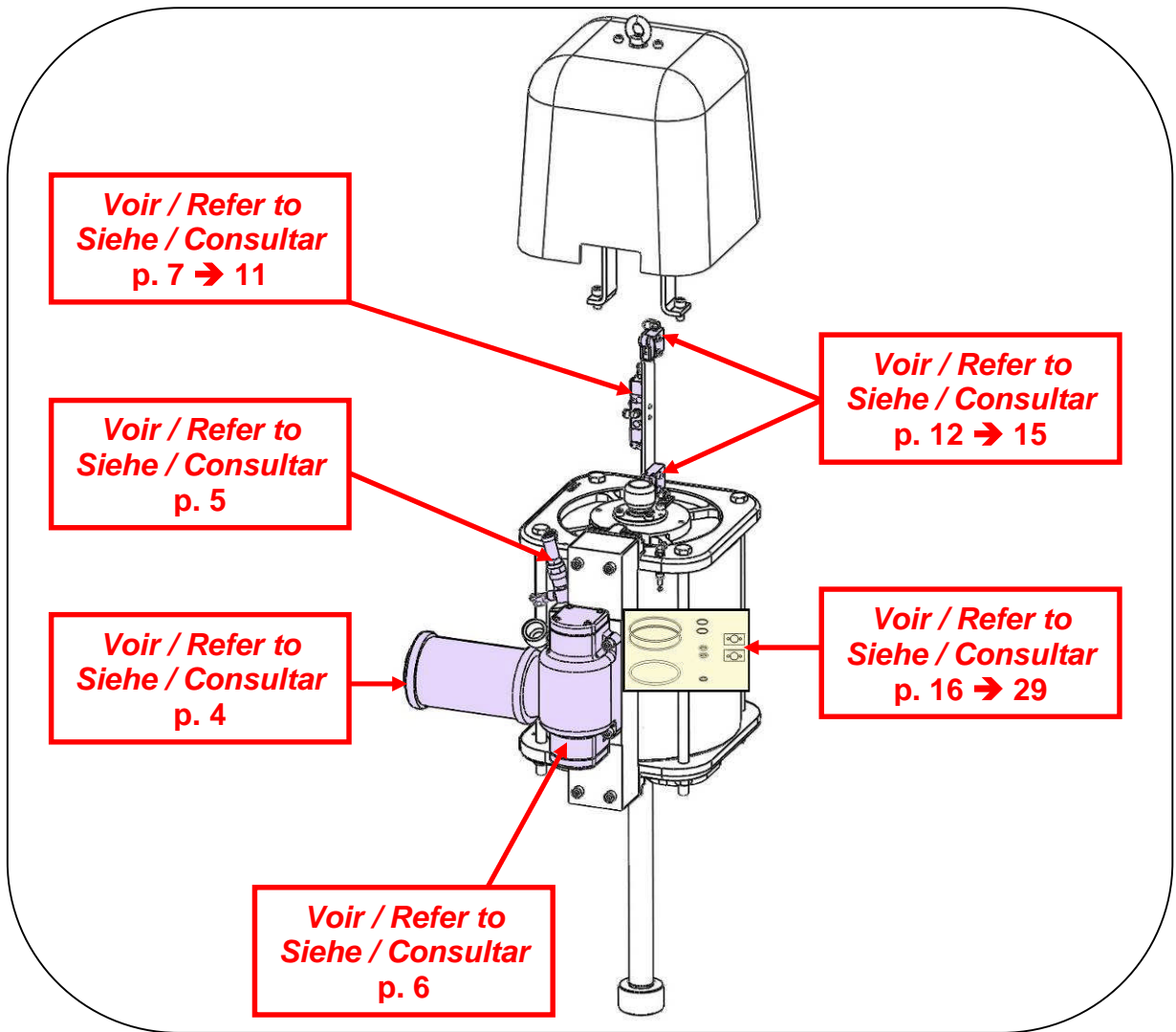
**/ Schutzvorrichtungen an diesem Gerät wie (Motorhaube, Kupplungsschutz, Gehäuse, ggf.
Erdungskabel, sowie weitere Vorrichtungen) wurden für eine sichere Benutzung dieses
Gerätes entwickelt und angebracht. Der Hersteller lehnt jede Verantwortung für
Körperschäden, Fehlfunktionen, Beschädigung der Geräte, und jegliche andere Fehler ab,
die durch die ganze oder teilweise Entfernung Modifikation oder unsachgemässe
Handhabung der Schutzvorrichtungen oder anderen Geräteteilen entstehen.**

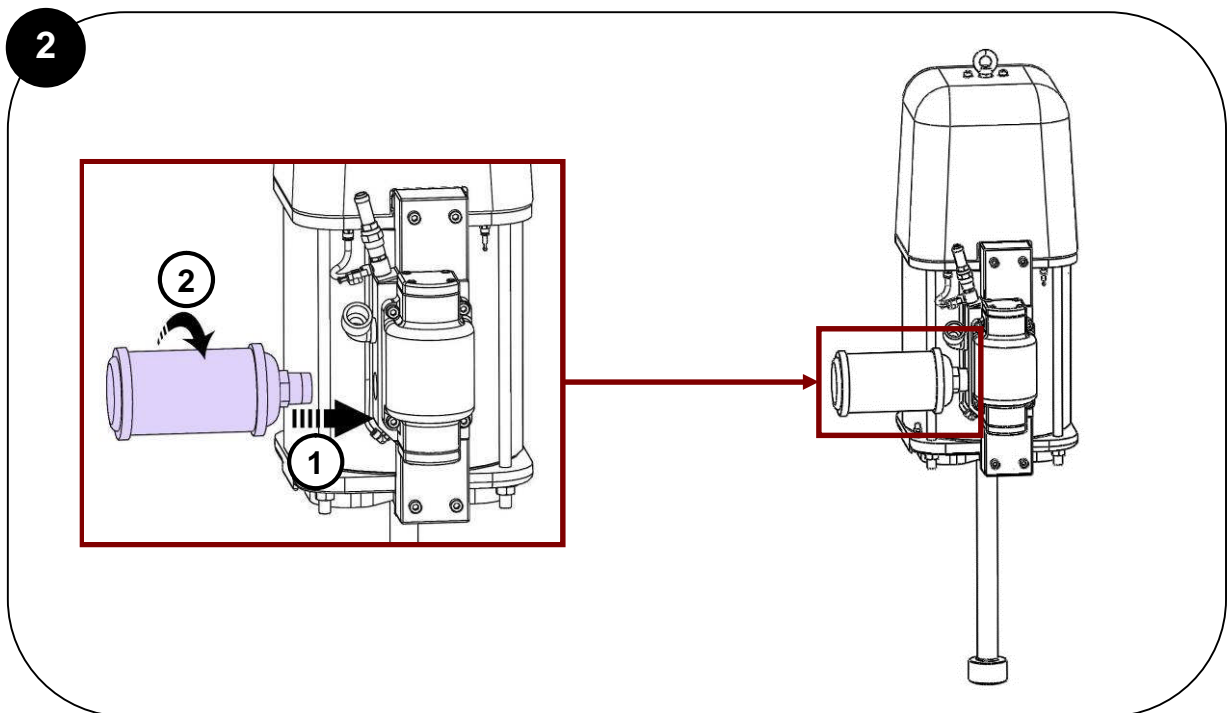
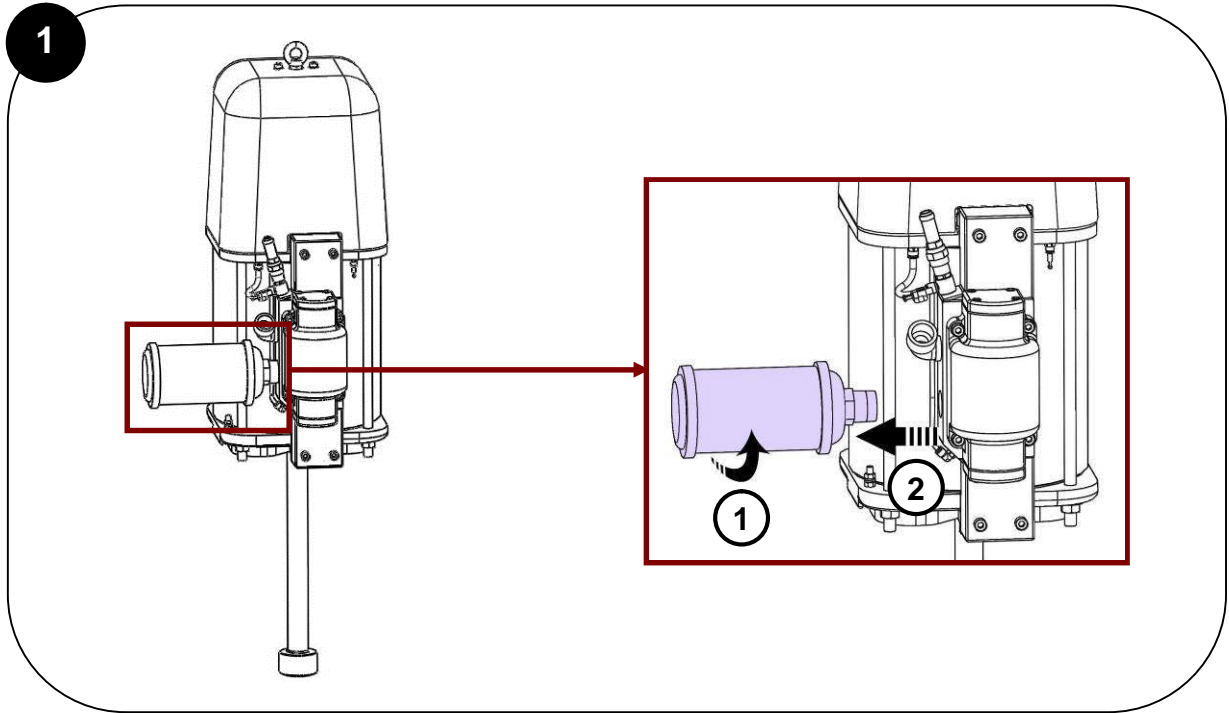
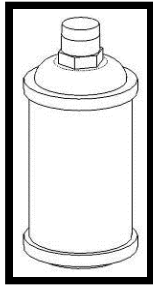
**/ Protectores (capó motor, protector de acoplamiento, cárteres,...) se colocan para una
utilización segura del material. El fabricante no se hace responsable, en caso de daños
personales, así como de las averías y / o daños del material, resultantes de la destrucción,
la ocultación o la retirada total o parcial de los protectores.**

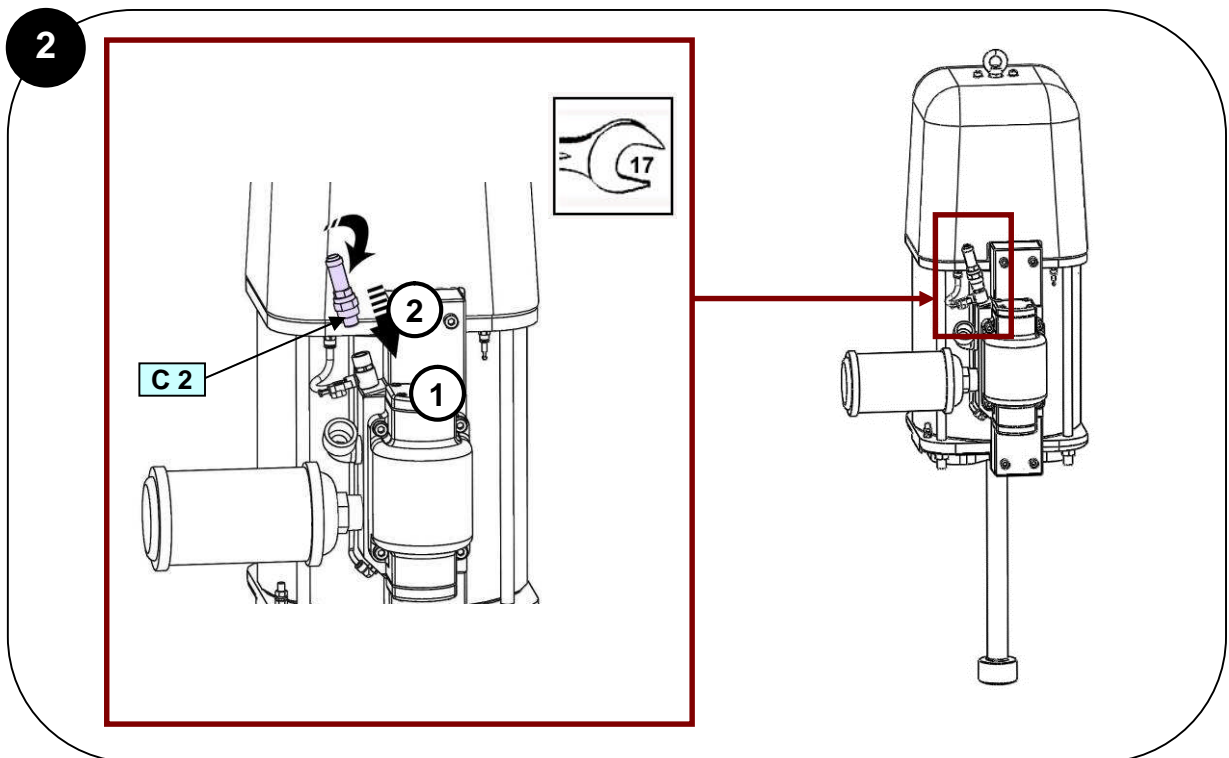
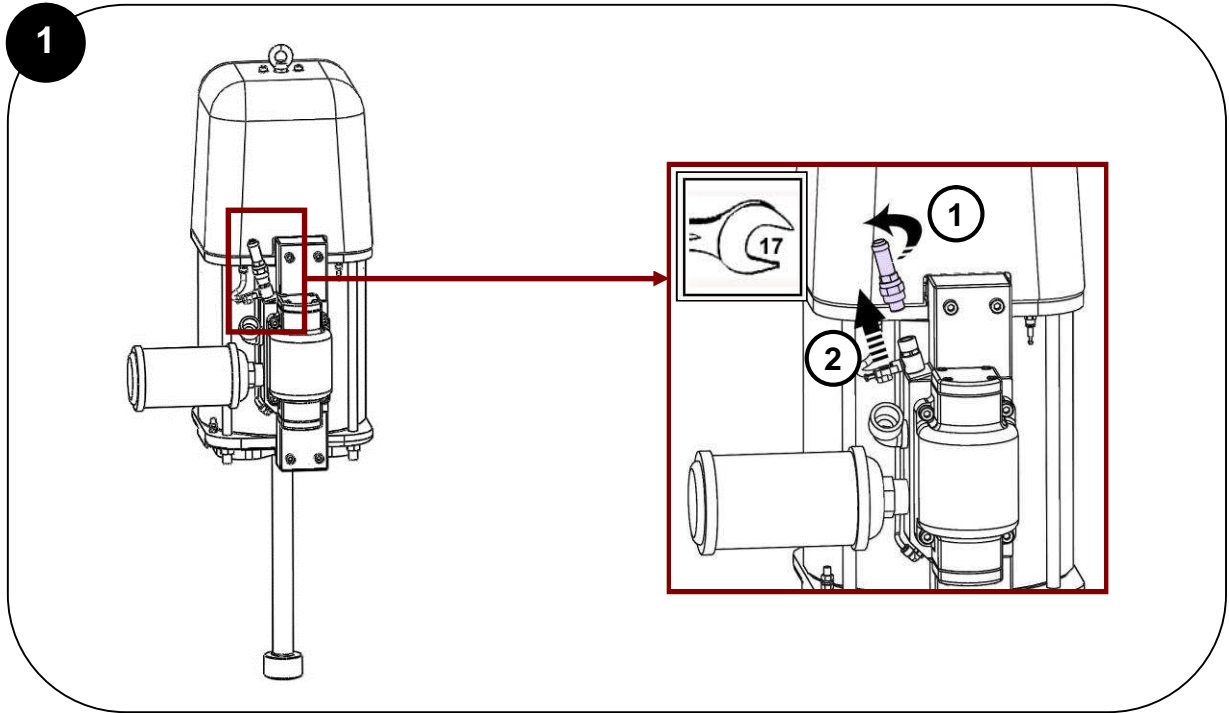
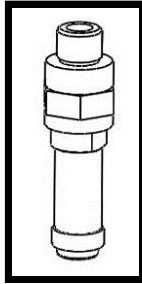
***Vous aurez besoin de / you need
Werkzeugaufstellung / Vd necesita:***

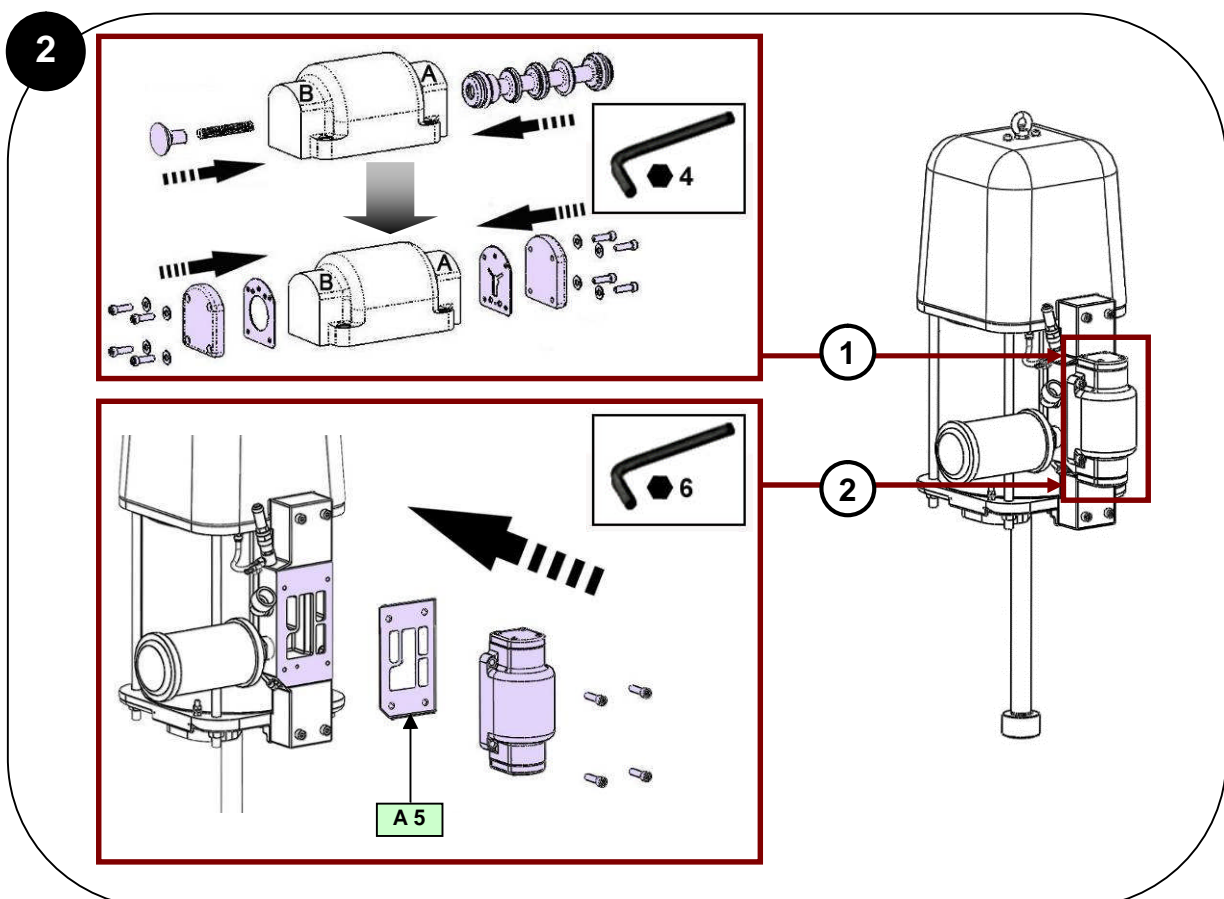
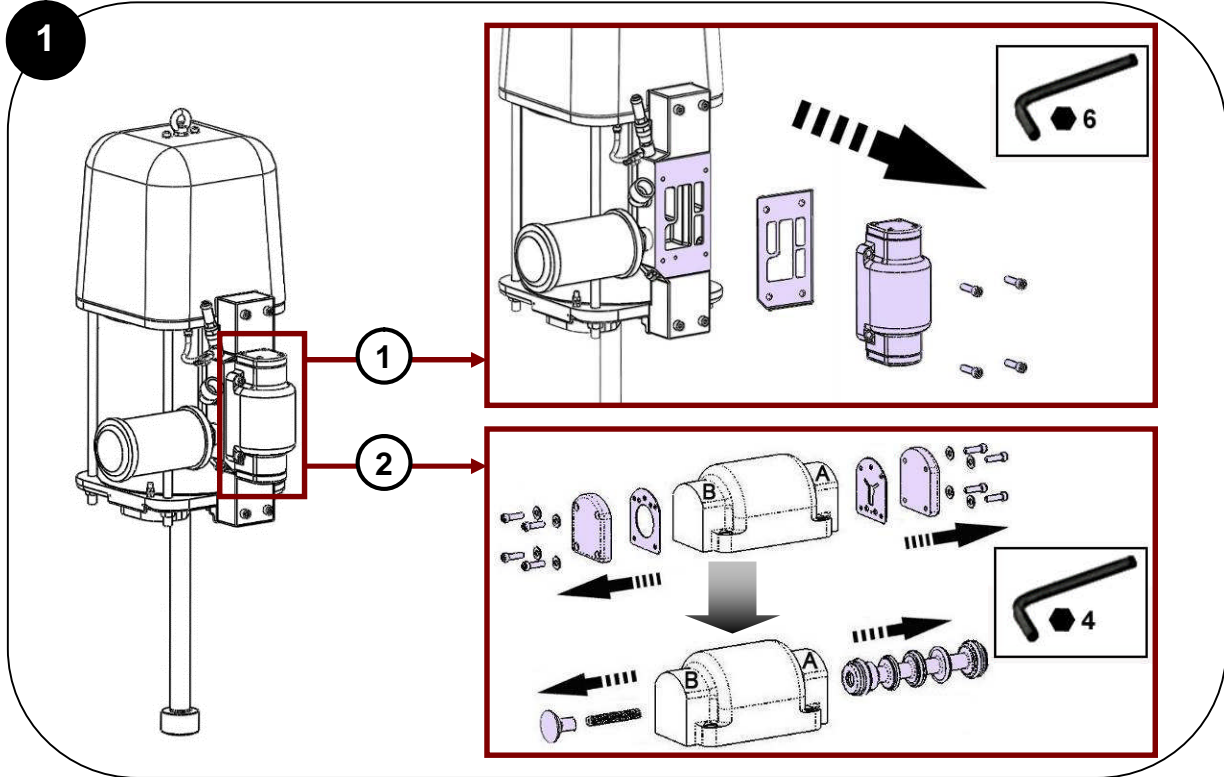
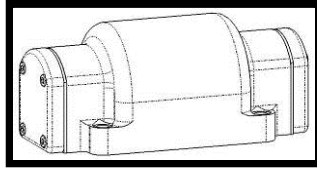


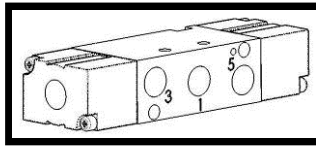
Repère / Index / Pos. / Índice	Instructions / Montage-Hinweis / Instrucciones	Désignation / Description / Bezeichnung / Descripción	Référence / Part number / Artikel-Nr. / Referencia
A 5	Graisse haute performance	Boîte de graisse Kluber petamo GHY 133N (1 kg)	560.440.005
	High-performance lubricating grease	Grease box Kluber petamo GHY 133N (1 kg / 2.204 lb)	
	Hochleistungsfett	Dose mit Fett Kluber petamo GHY 133N (1 kg)	
	Grasa de alto rendimiento	Caja de grasa Kluber petamo GHY 133N (1 kg)	
C 2	Colle Anaérobie Tube étanche	Loctite 577 (50 ml)	554.180.015
	Medium strength Aneorobic Pipe sealant	Loctite 577 (250 ml / 0.066 US gal)	
	Mittelfester anaerober Kleber	Loctite 577 (250 ml)	
	Cola PTFE (para la estanqueidad)	Loctite 577 (250 ml)	
C 3	Colle Anaérobie frein filet fort	Loctite 270 (250 ml)	554.180.004
	High strength - Aneorobic Adhesive	Loctite 270 (50 ml / 0.013 US gal)	
	Hochfester anaerober Kleber	Loctite 270 (50 ml)	
	Cola freno alta	Loctite 270 (50 ml)	











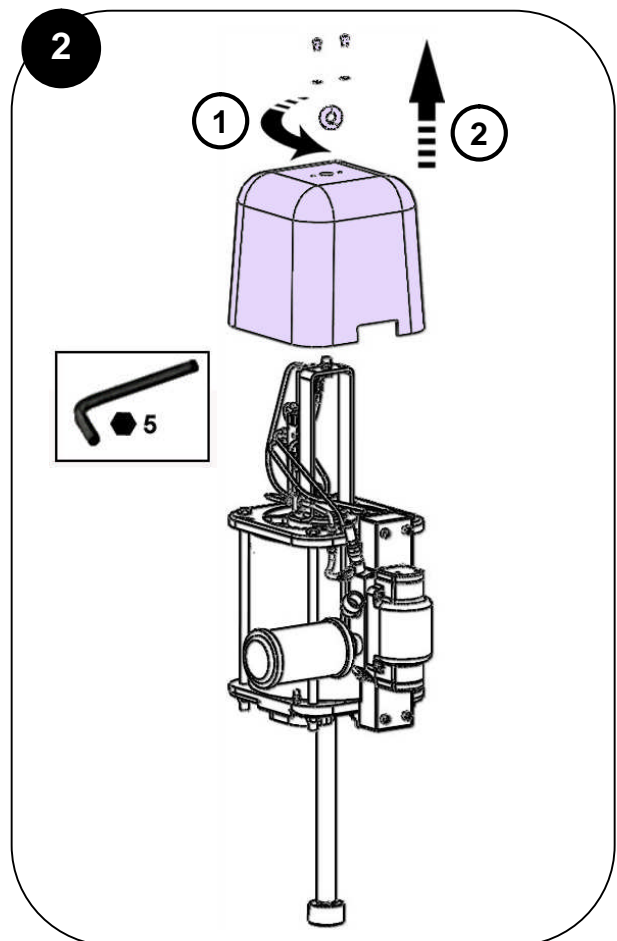
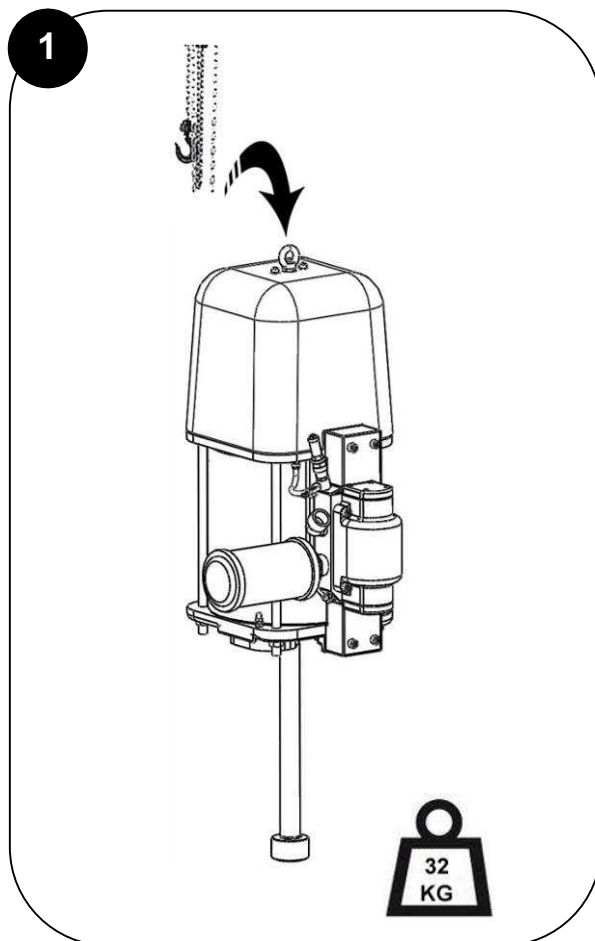
Des protecteurs (capot moteur, protecteur d'accouplement, carters,...) sont mis en place pour une utilisation sûre du matériel.

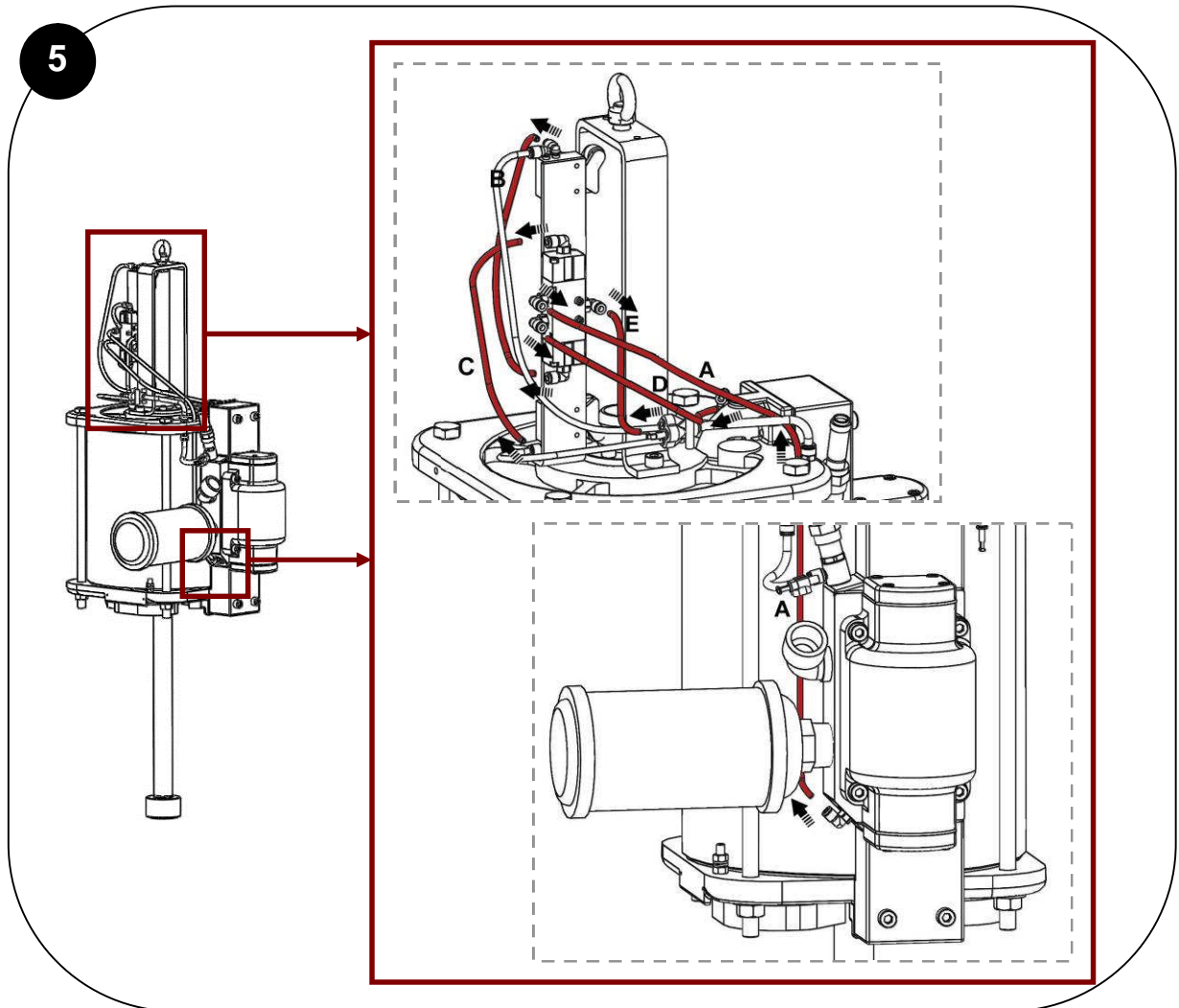
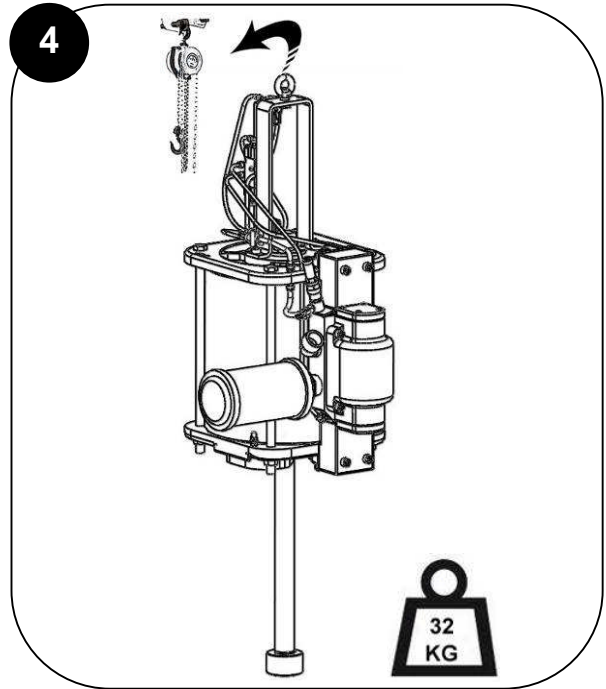
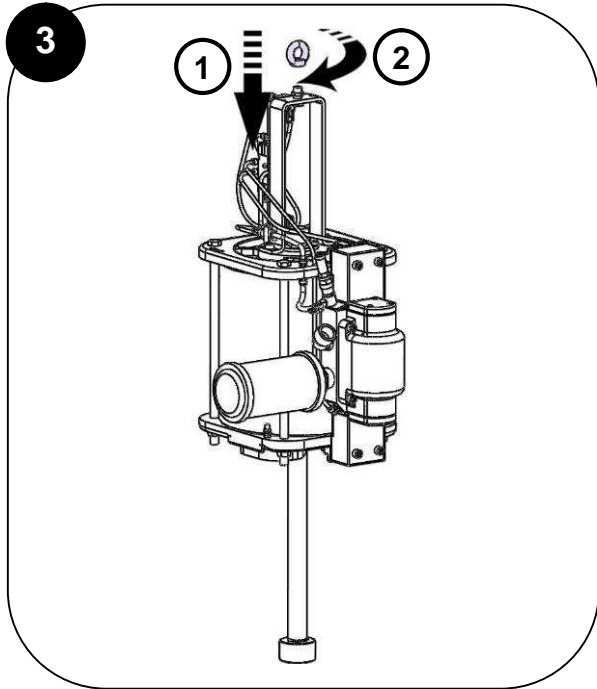
Le fabricant ne peut être tenu responsable en cas de dommages corporels ainsi que des pannes et / ou endommagement du matériel résultant de la destruction, de l'occultation ou du retrait total ou partiel des protecteurs.

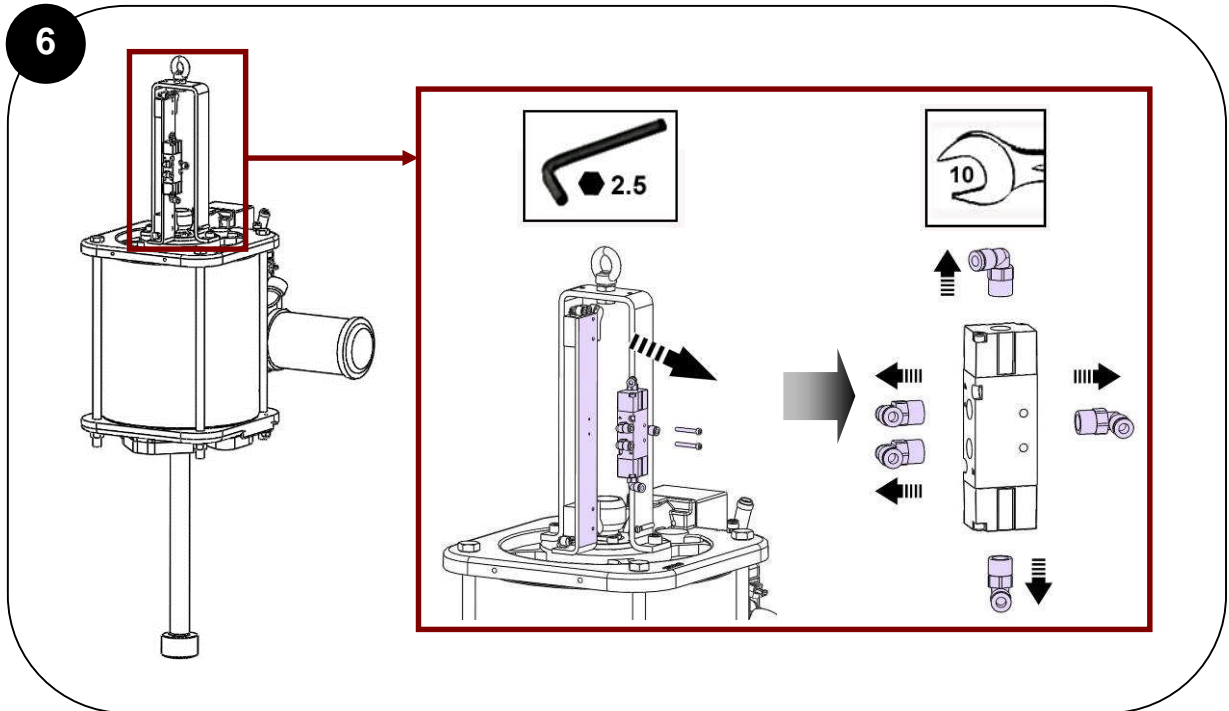
/ Guards (air motor cover, coupling shields, housings ...) have been designed for safe use of the equipment. The manufacturer will not be held responsible for bodily injury or failure and / or damage to property due to removal or partial removal of the guards.

/ Schutzvorrichtungen an diesem Gerät wie (Motorhaube, Kupplungsschutz, Gehäuse, ggf. Erdungskabel, sowie weitere Vorrichtungen) wurden für eine sichere Benutzung dieses Gerätes entwickelt und angebracht. Der Hersteller lehnt jede Verantwortung für Körperschäden, Fehlfunktionen, Beschädigung der Geräte, und jegliche andere Fehler ab, die durch die ganze oder teilweise Entfernung Modifikation oder unsachgemässe Handhabung der Schutzvorrichtungen oder anderen Geräteteilen entstehen.

/ Protectores (capó motor, protector de acoplamiento, cárteres,...) se colocan para una utilización segura del material. El fabricante no se hace responsable, en caso de daños personales, así como de las averías y / o daños del material, resultantes de la destrucción, la ocultación o la retirada total o parcial de los protectores.







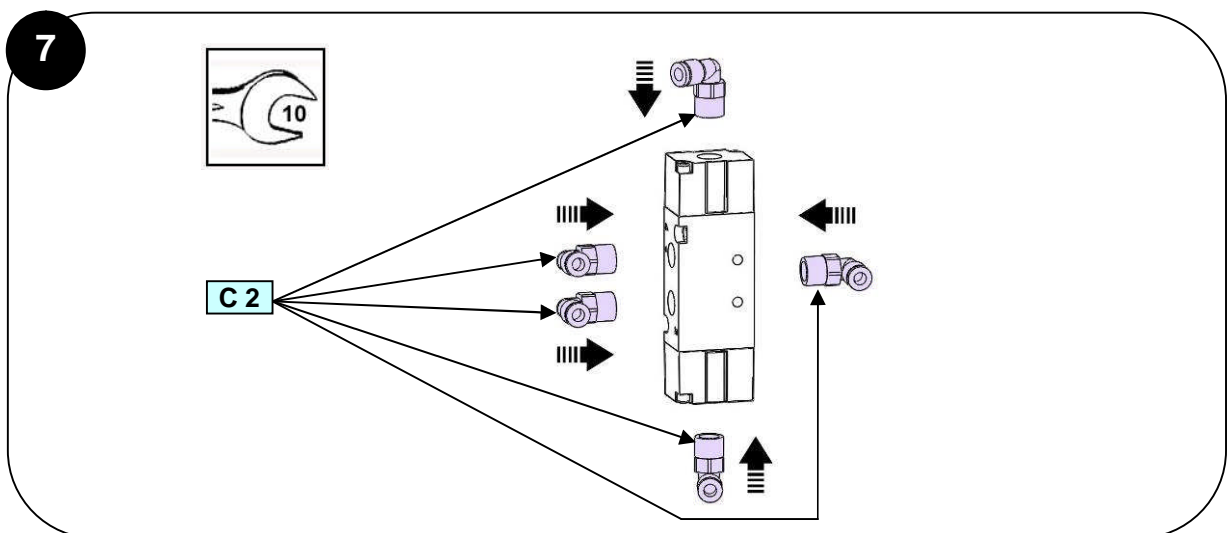
Des protecteurs (capot moteur, protecteur d'accouplement, carters,...) sont mis en place pour une utilisation sûre du matériel.

Le fabricant ne peut être tenu pour responsable en cas de dommages corporels ainsi que des pannes et / ou endommagement du matériel résultant de la destruction, de l'occultation ou du retrait total ou partiel des protecteurs.

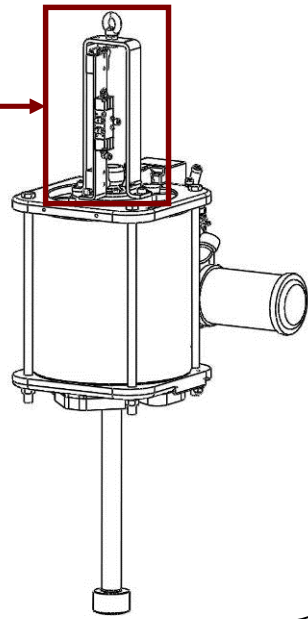
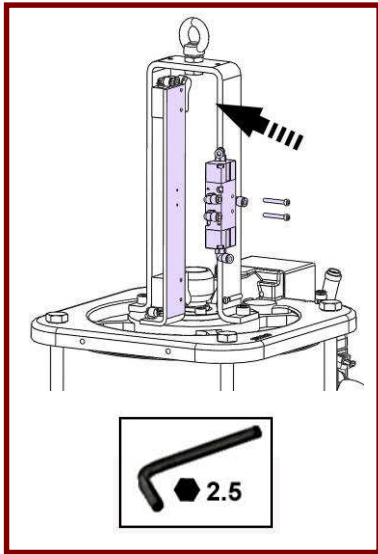
/ Guards (air motor cover, coupling shields, housings ...) have been designed for safe use of the equipment. The manufacturer will not be held responsible for bodily injury or failure and / or damage to property due to removal or partial removal of the guards.

/ Schutzvorrichtungen an diesem Gerät wie (Motorhaube, Kupplungsschutz, Gehäuse, ggf. Erdungskabel, sowie weitere Vorrichtungen) wurden für eine sichere Benutzung dieses Gerätes entwickelt und angebracht. Der Hersteller lehnt jede Verantwortung für Körperschäden, Fehlfunktionen, Beschädigung der Geräte, und jegliche andere Fehler ab, die durch die ganze oder teilweise Entfernung Modifikation oder unsachgemäße Handhabung der Schutzvorrichtungen oder anderen Geräteteilen entstehen.

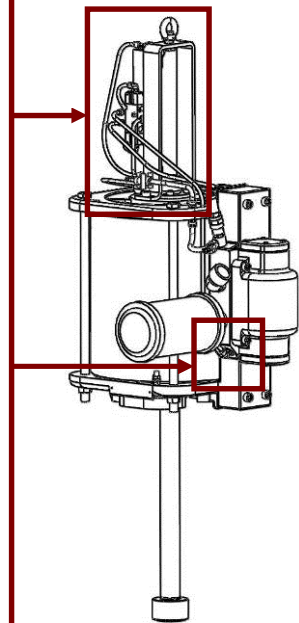
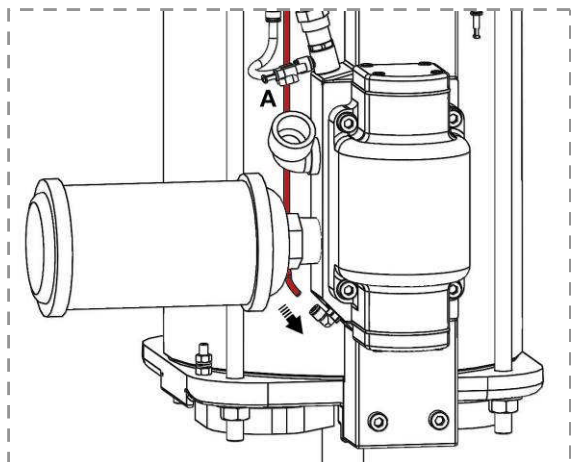
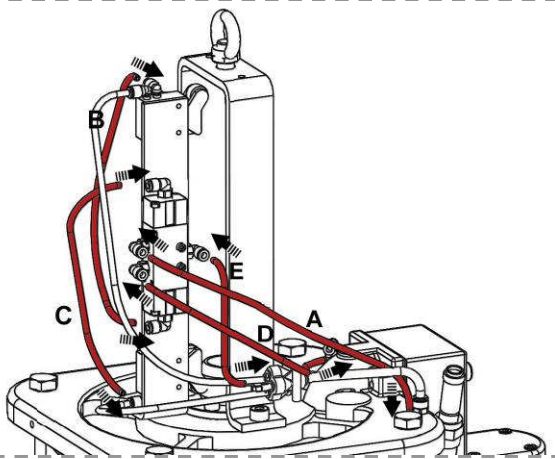
/ Protectores (capó motor, protector de acoplamiento, cárteres,...) se colocan para una utilización segura del material. El fabricante no se hace responsable, en caso de daños personales, así como de las averías y / o daños del material, resultantes de la destrucción, la ocultación o la retirada total o parcial de los protectores.

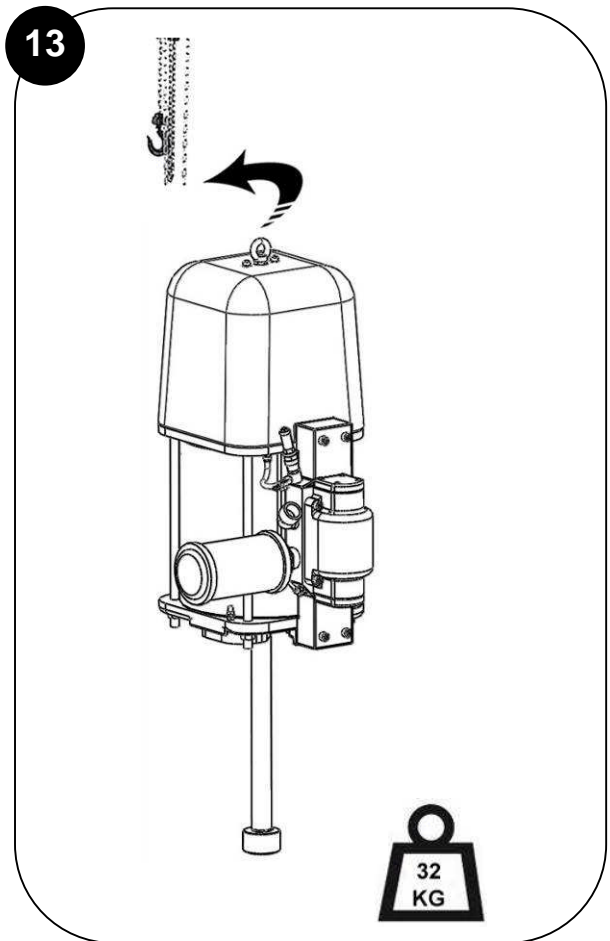
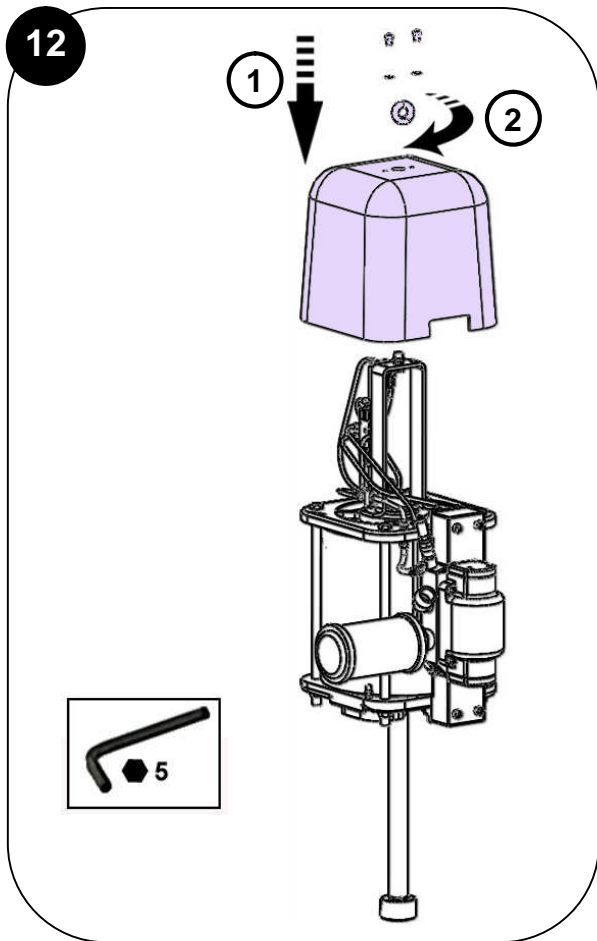
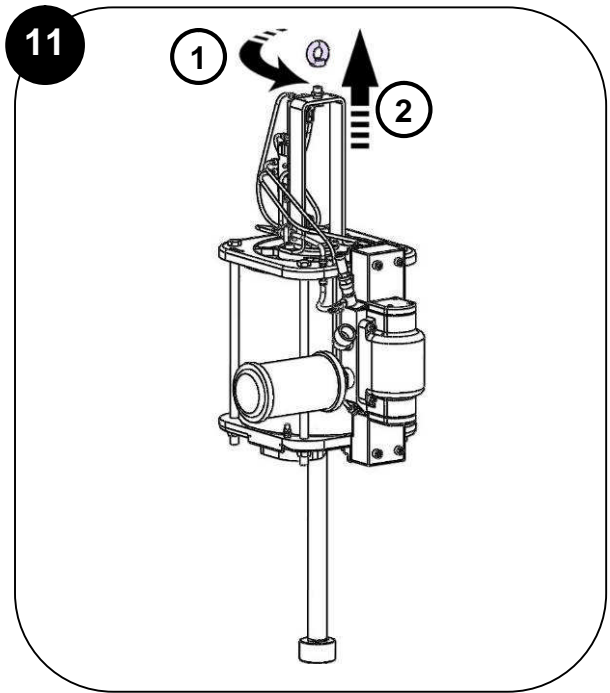
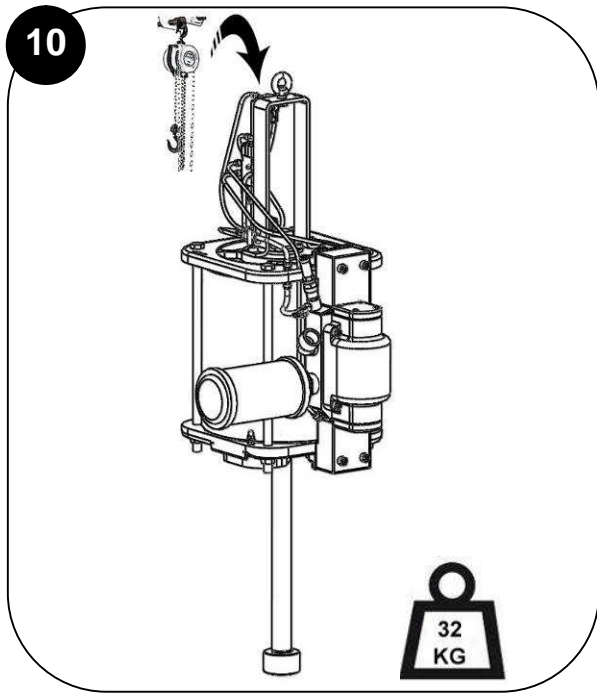


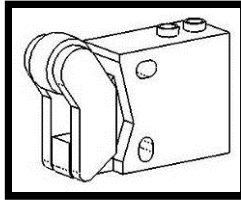
8



9







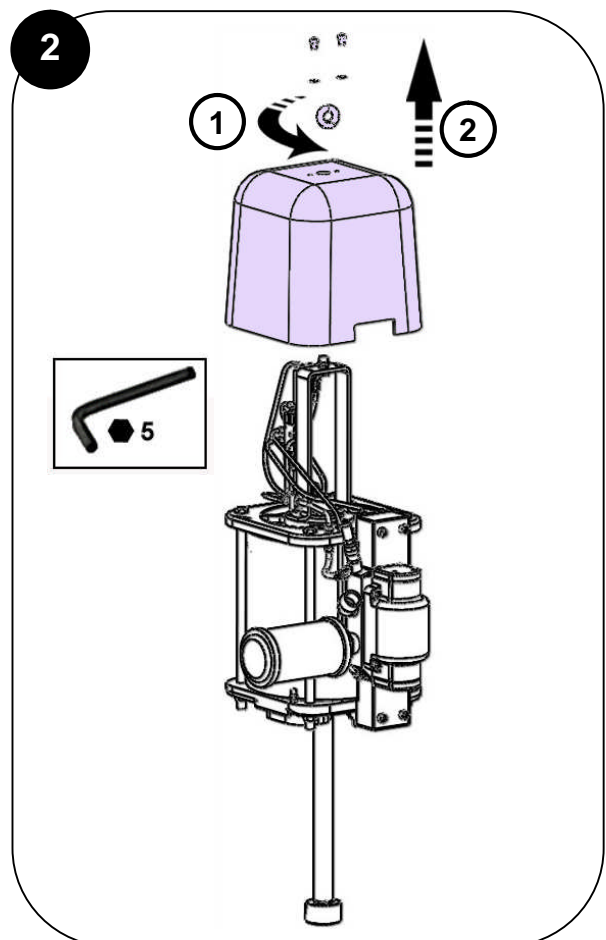
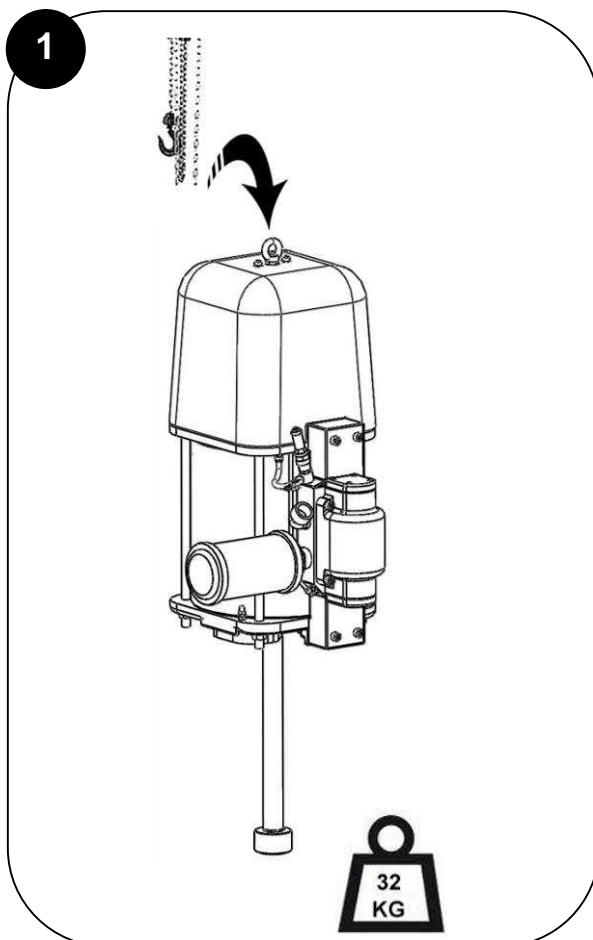
Des protecteurs (capot moteur, protecteur d'accouplement, carters,...) sont mis en place pour une utilisation sûre du matériel.

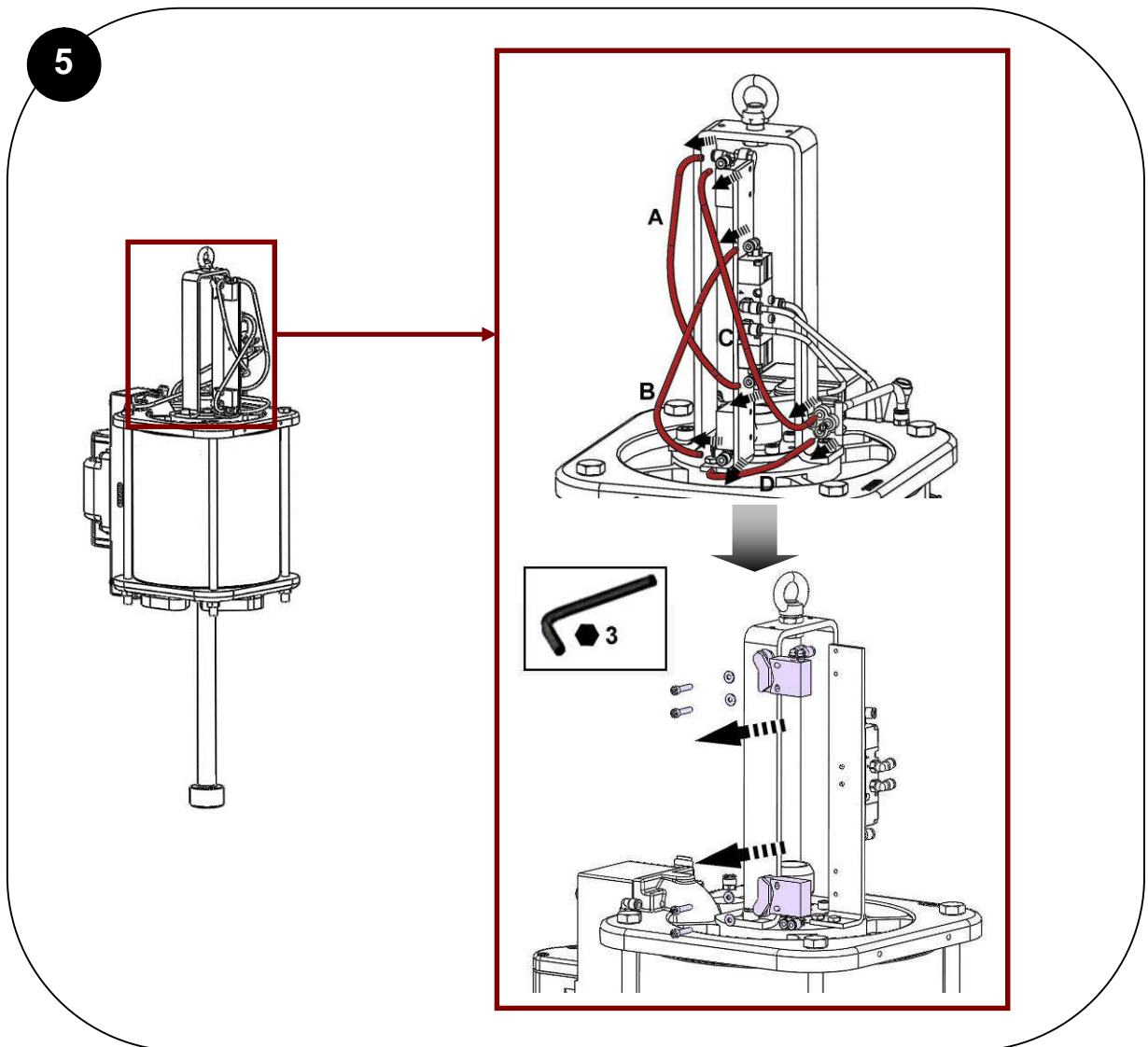
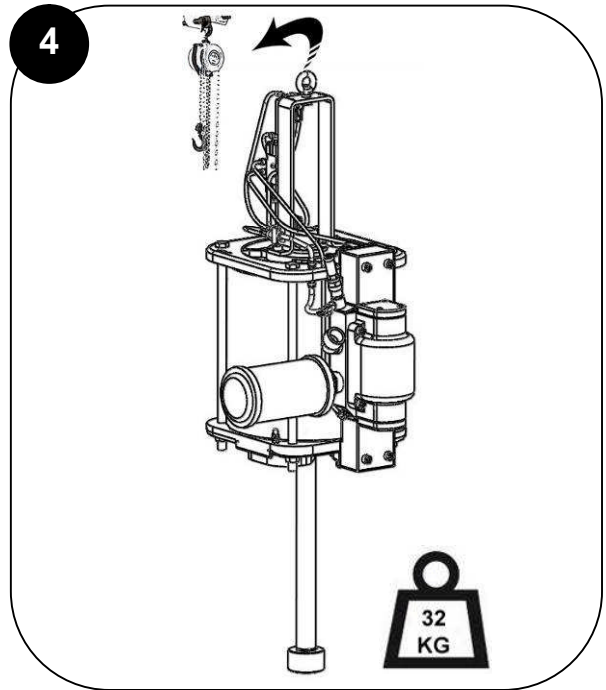
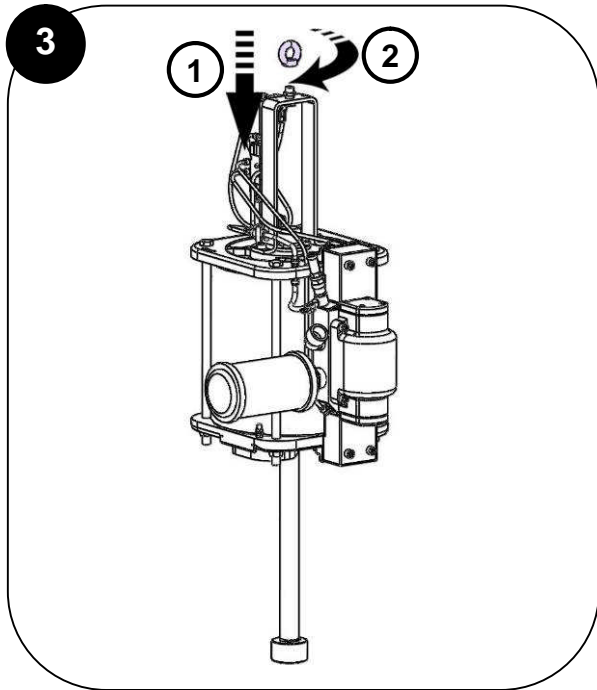
Le fabricant ne peut être tenu pour responsable en cas de dommages corporels ainsi que des pannes et / ou endommagement du matériel résultant de la destruction, de l'occultation ou du retrait total ou partiel des protecteurs.

/ Guards (air motor cover, coupling shields, housings ...) have been designed for safe use of the equipment. The manufacturer will not be held responsible for bodily injury or failure and / or damage to property due to removal or partial removal of the guards.

/ Schutzvorrichtungen an diesem Gerät wie (Motorhaube, Kupplungsschutz, Gehäuse, ggf. Erdungskabel, sowie weitere Vorrichtungen) wurden für eine sichere Benutzung dieses Gerätes entwickelt und angebracht. Der Hersteller lehnt jede Verantwortung für Körperschäden, Fehlfunktionen, Beschädigung der Geräte, und jegliche andere Fehler ab, die durch die ganze oder teilweise Entfernung Modifikation oder unsachgemässe Handhabung der Schutzvorrichtungen oder anderen Geräteteilen entstehen.

/ Protectores (capó motor, protector de acoplamiento, cárteres,...) se colocan para una utilización segura del material. El fabricante no se hace responsable, en caso de daños personales, así como de las averías y / o daños del material, resultantes de la destrucción, la ocultación o la retirada total o parcial de los protectores.





Des protecteurs (capot moteur, protecteur d'accouplement, carters,...) sont mis en place pour une utilisation sûre du matériel.

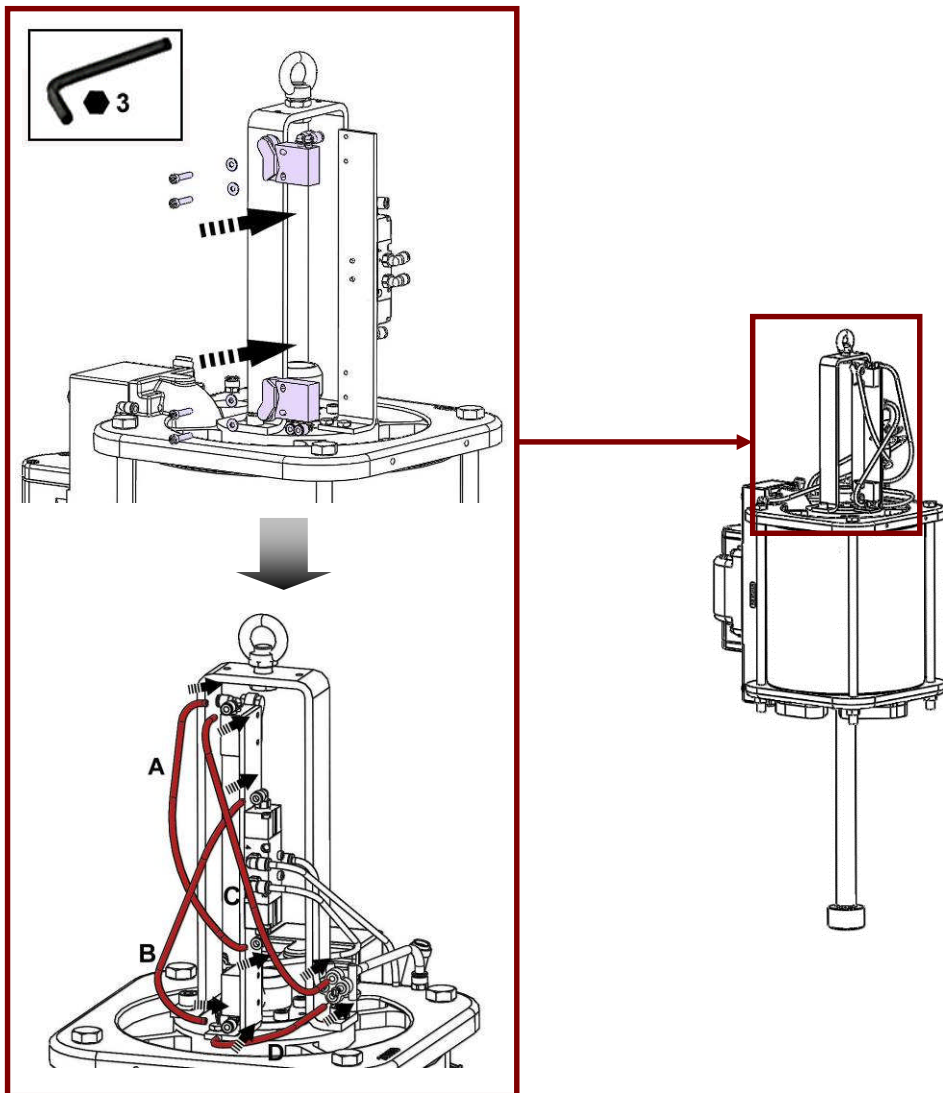
Le fabricant ne peut être tenu pour responsable en cas de dommages corporels ainsi que des pannes et / ou endommagement du matériel résultant de la destruction, de l'occultation ou du retrait total ou partiel des protecteurs.

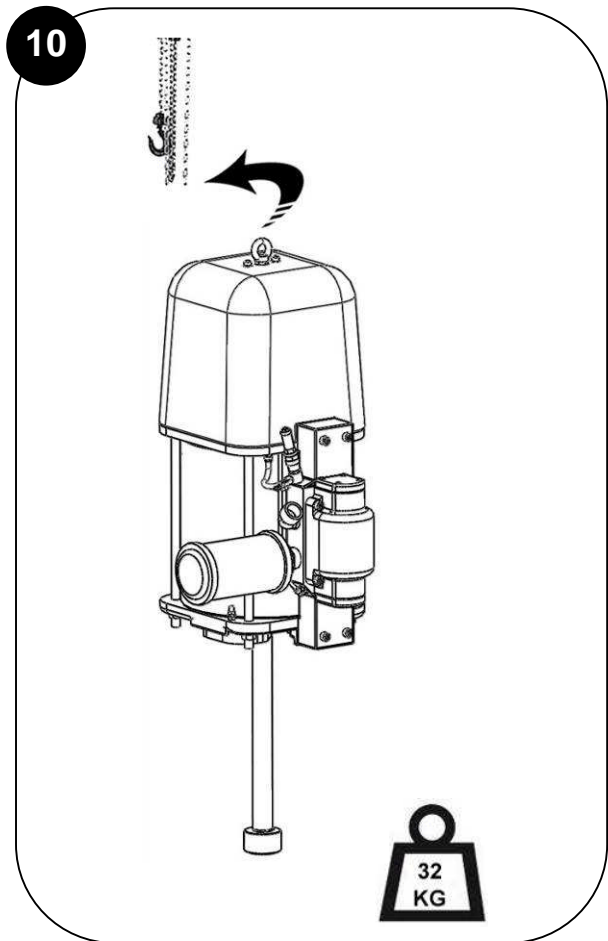
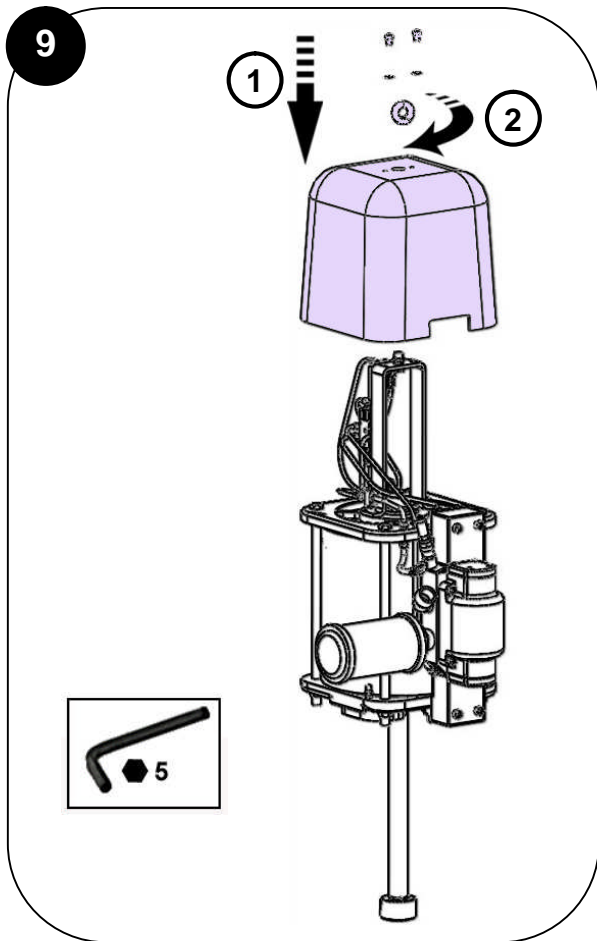
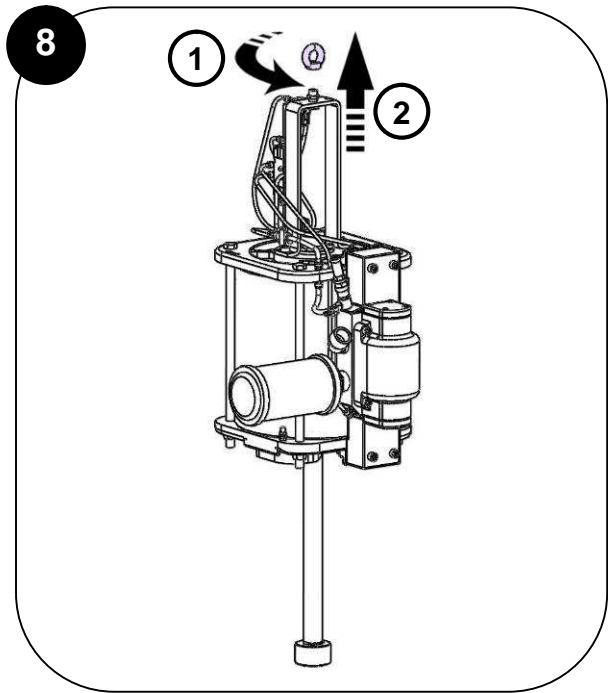
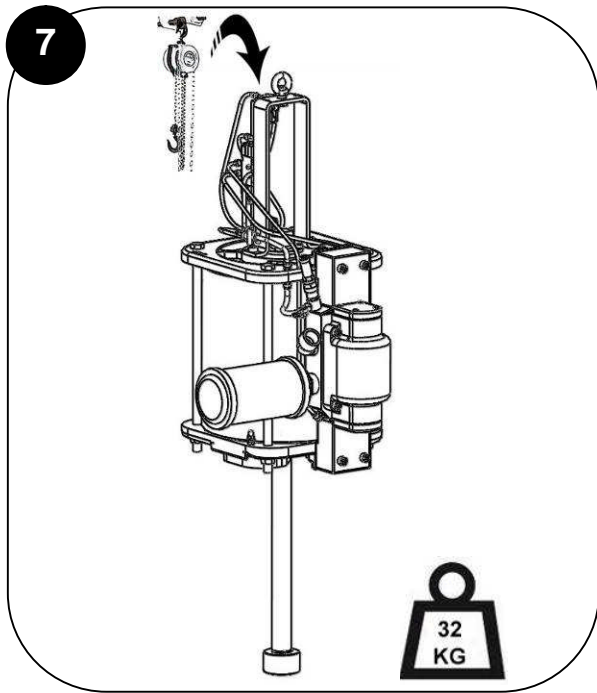
/ Guards (air motor cover, coupling shields, housings ...) have been designed for safe use of the equipment. The manufacturer will not be held responsible for bodily injury or failure and / or damage to property due to removal or partial removal of the guards.

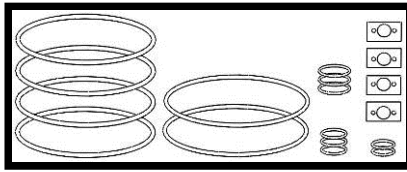
/ Schutzvorrichtungen an diesem Gerät wie (Motorhaube, Kupplungsschutz, Gehäuse, ggf. Erdungskabel, sowie weitere Vorrichtungen) wurden für eine sichere Benutzung dieses Gerätes entwickelt und angebracht. Der Hersteller lehnt jede Verantwortung für Körperschäden, Fehlfunktionen, Beschädigung der Geräte, und jegliche andere Fehler ab, die durch die ganze oder teilweise Entfernung Modifikation oder unsachgemässe Handhabung der Schutzvorrichtungen oder anderen Geräteteilen entstehen.

/ Protectores (capó motor, protector de acoplamiento, cárteres,...) se colocan para una utilización segura del material. El fabricante no se hace responsable, en caso de daños personales, así como de las averías y / o daños del material, resultantes de la destrucción, la ocultación o la retirada total o parcial de los protectores.

6







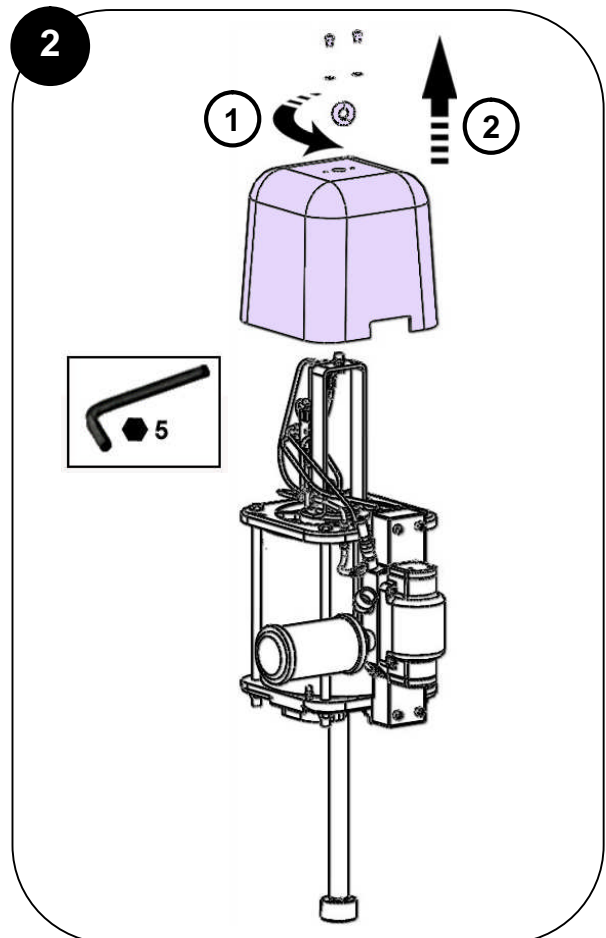
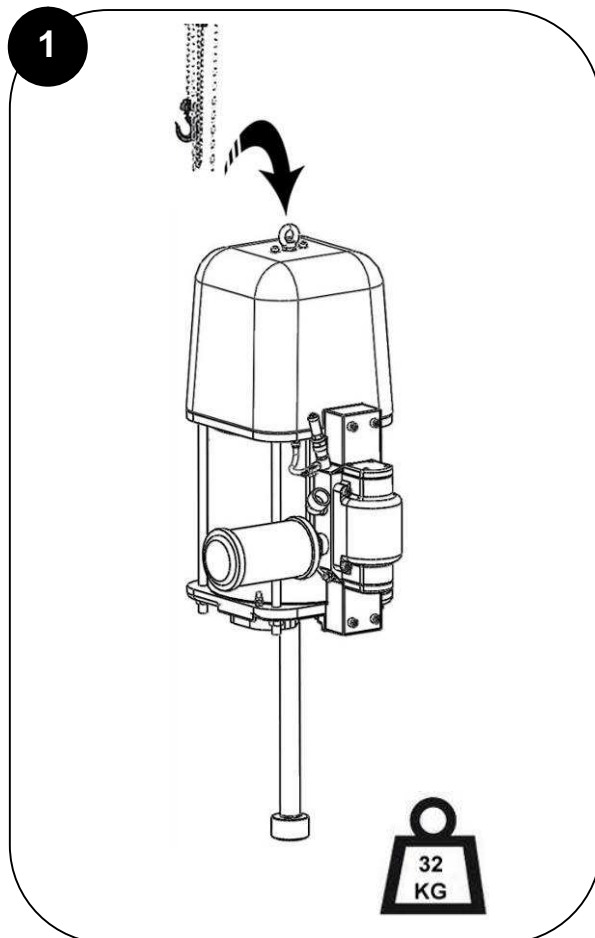
Des protecteurs (capot moteur, protecteur d'accouplement, carters,...) sont mis en place pour une utilisation sûre du matériel.

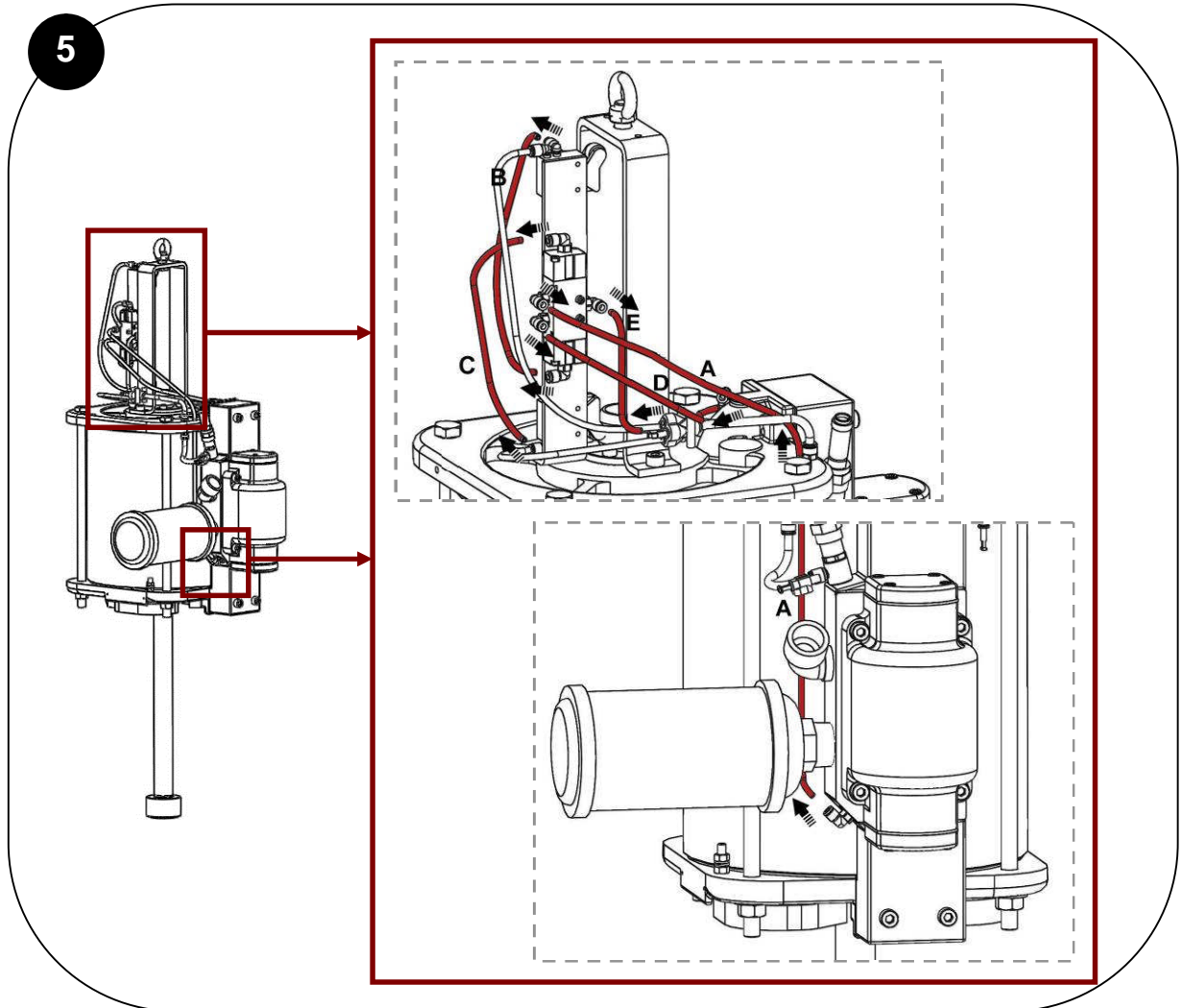
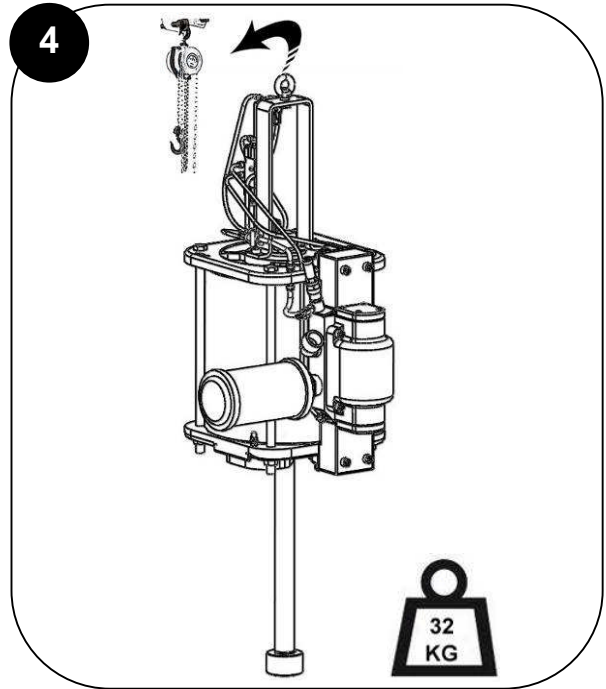
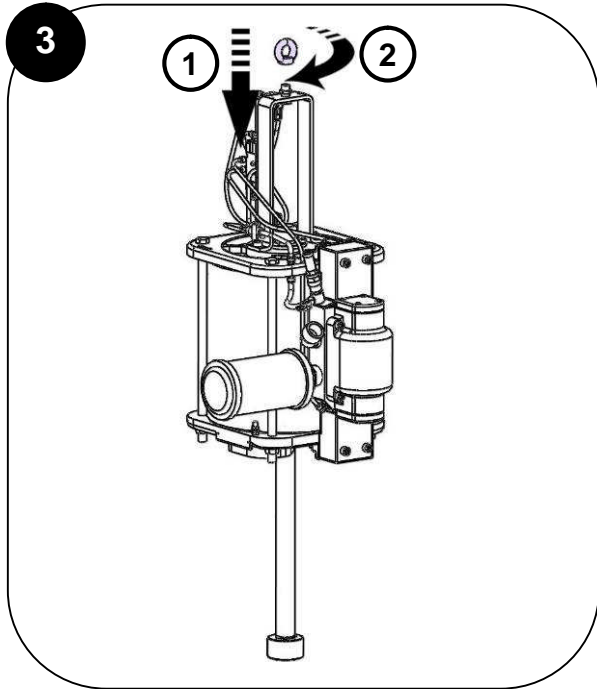
Le fabricant ne peut être tenu pour responsable en cas de dommages corporels ainsi que des pannes et / ou endommagement du matériel résultant de la destruction, de l'occultation ou du retrait total ou partiel des protecteurs.

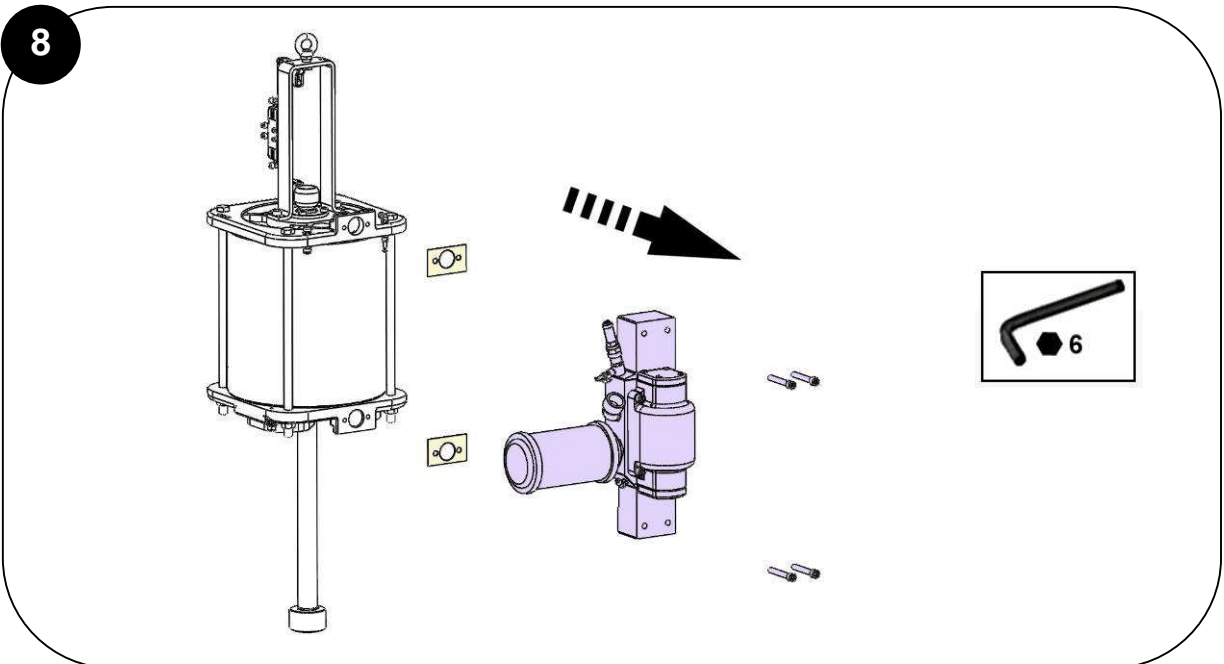
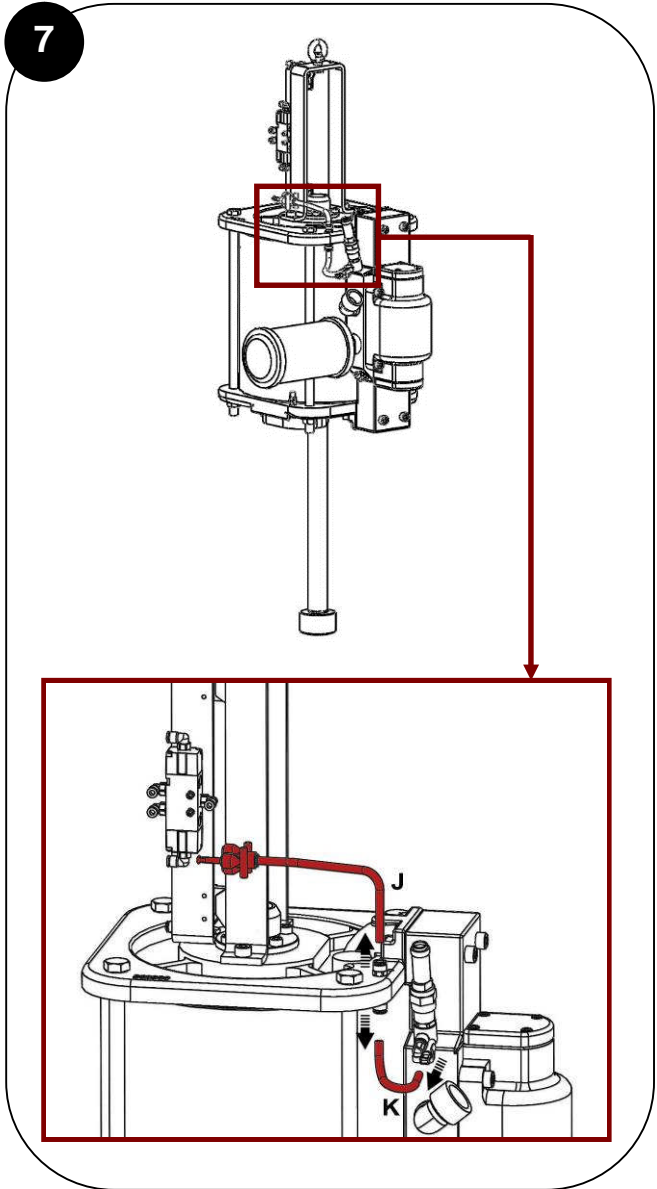
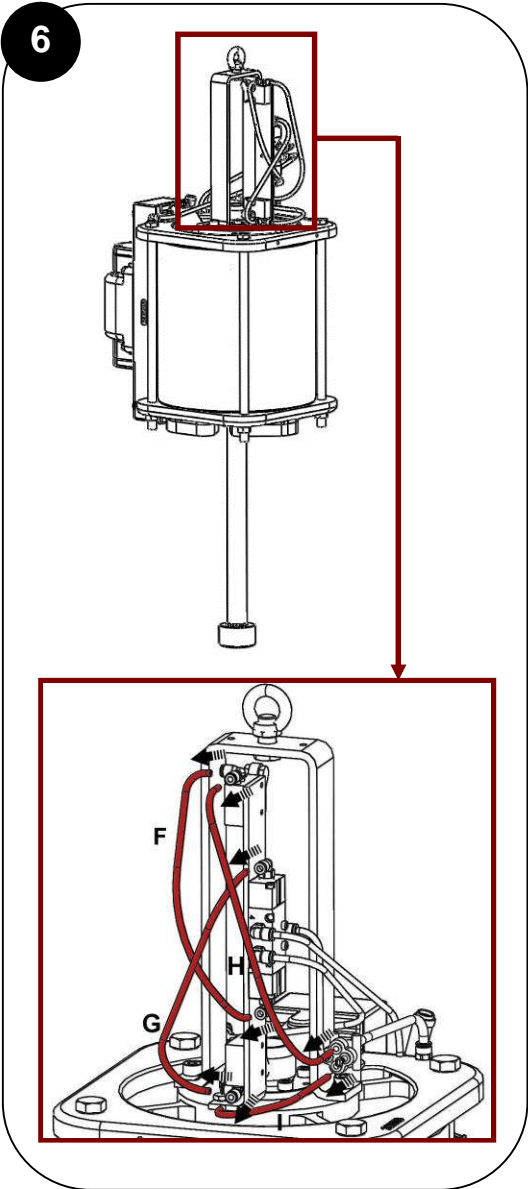
/ Guards (air motor cover, coupling shields, housings ...) have been designed for safe use of the equipment. The manufacturer will not be held responsible for bodily injury or failure and / or damage to property due to removal or partial removal of the guards.

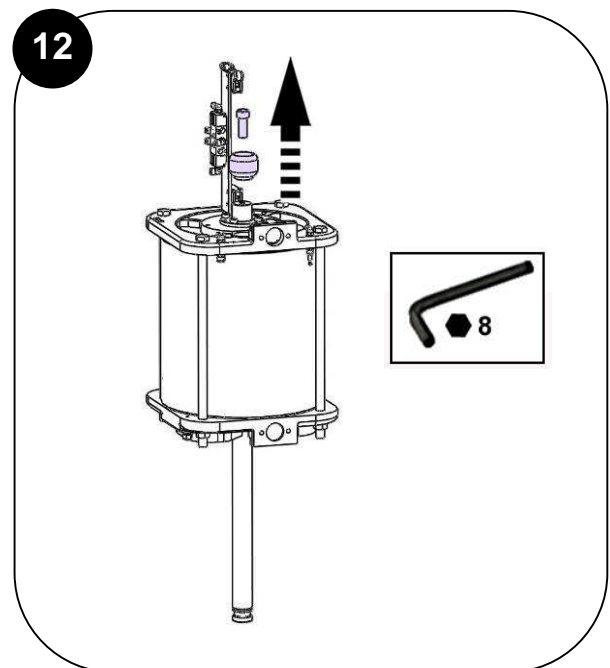
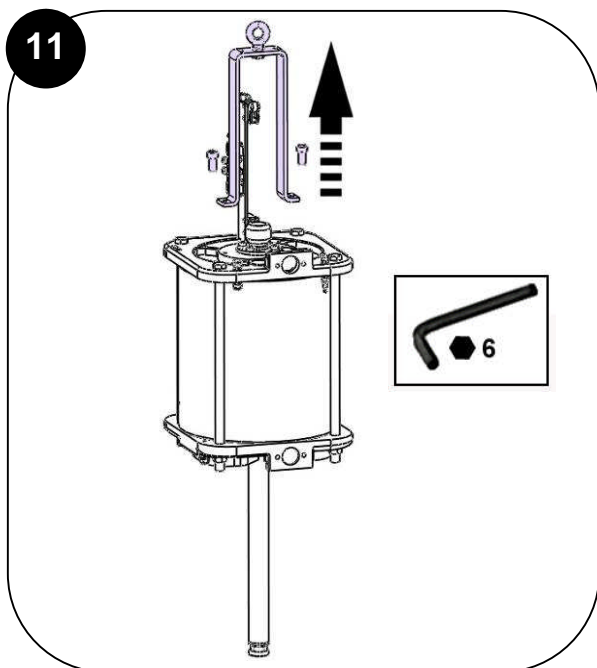
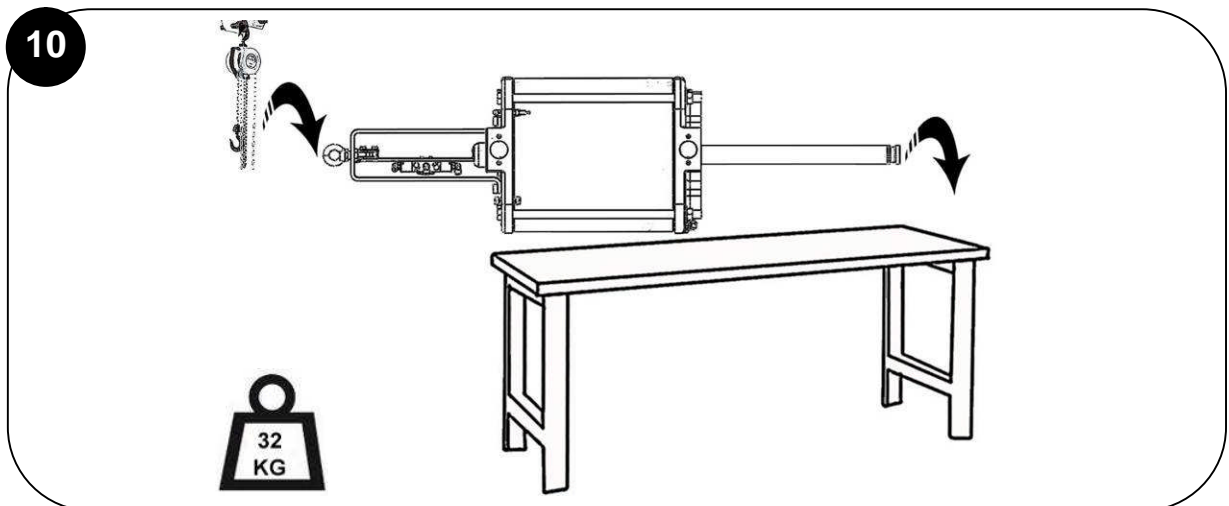
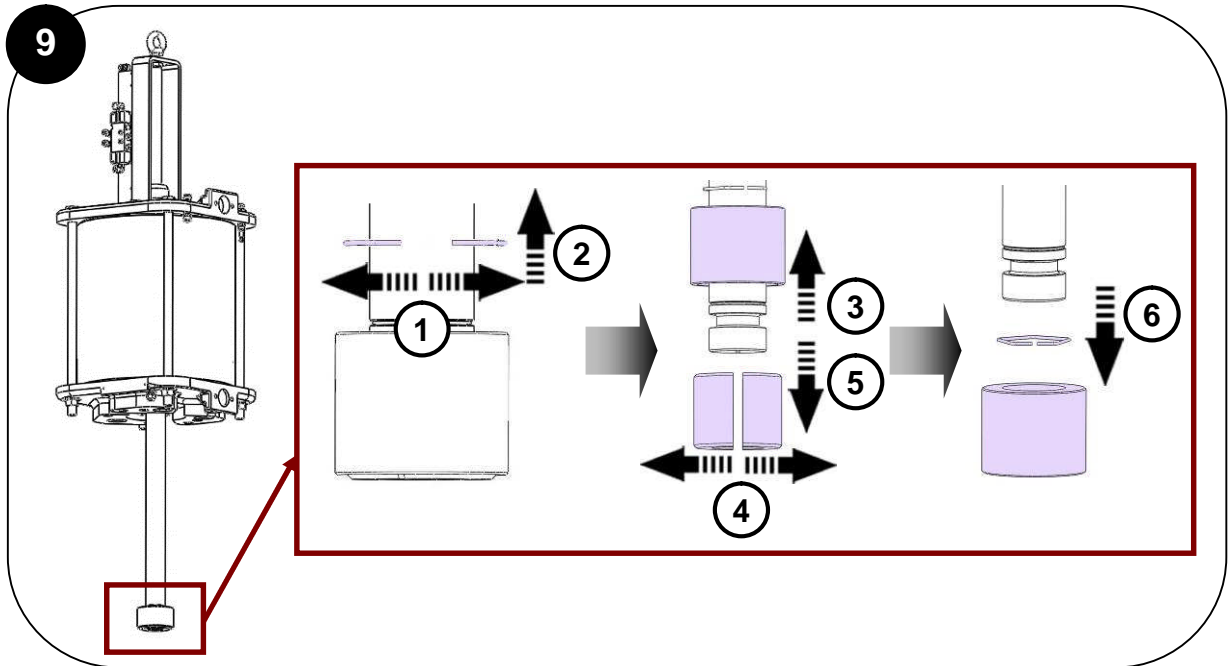
/ Schutzvorrichtungen an diesem Gerät wie (Motorhaube, Kupplungsschutz, Gehäuse, ggf. Erdungskabel, sowie weitere Vorrichtungen) wurden für eine sichere Benutzung dieses Gerätes entwickelt und angebracht. Der Hersteller lehnt jede Verantwortung für Körperschäden, Fehlfunktionen, Beschädigung der Geräte, und jegliche andere Fehler ab, die durch die ganze oder teilweise Entfernung Modifikation oder unsachgemäße Handhabung der Schutzvorrichtungen oder anderen Geräteteilen entstehen.

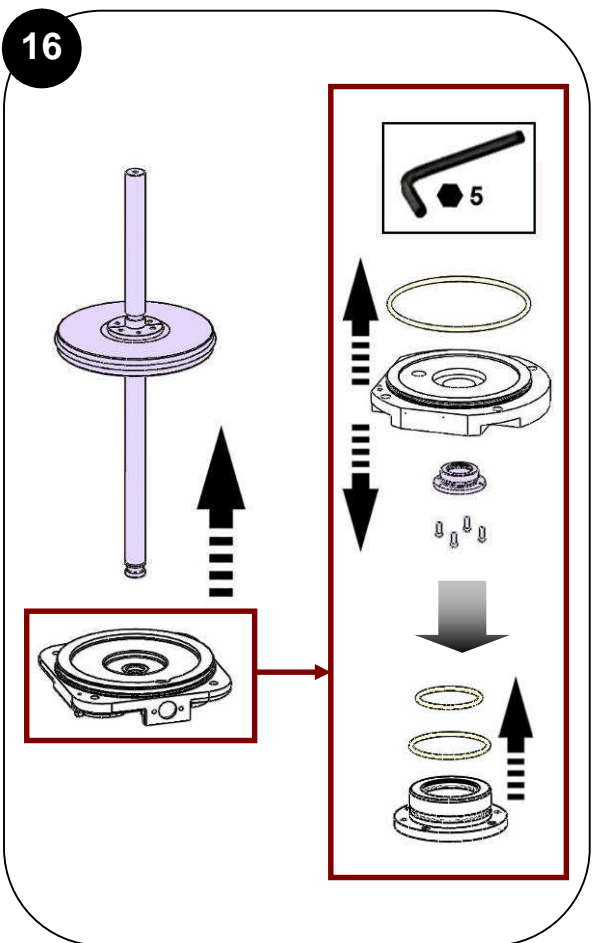
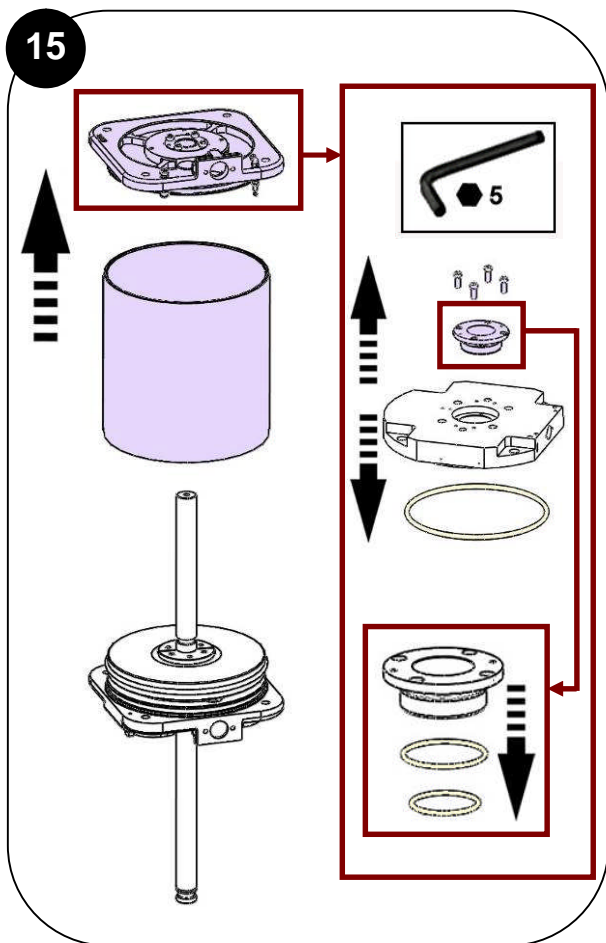
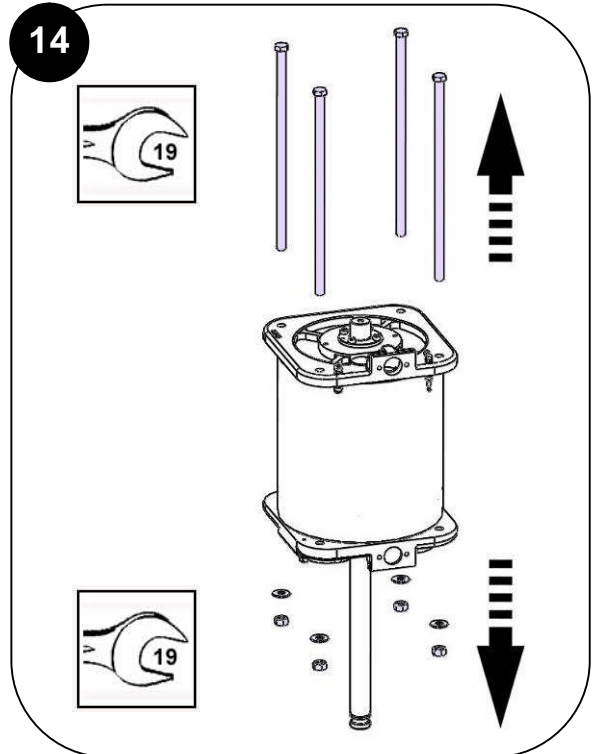
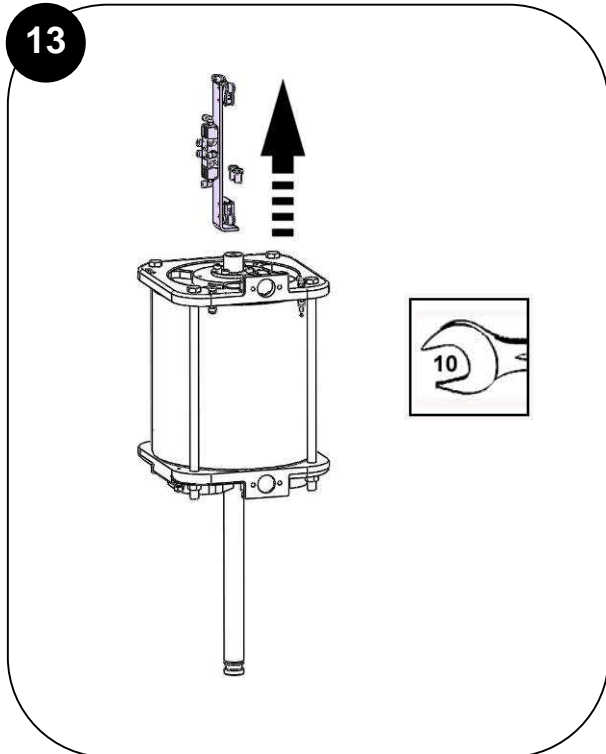
/ Protectores (capó motor, protector de acoplamiento, cárteres,...) se colocan para una utilización segura del material. El fabricante no se hace responsable, en caso de daños personales, así como de las averías y / o daños del material, resultantes de la destrucción, la ocultación o la retirada total o parcial de los protectores.

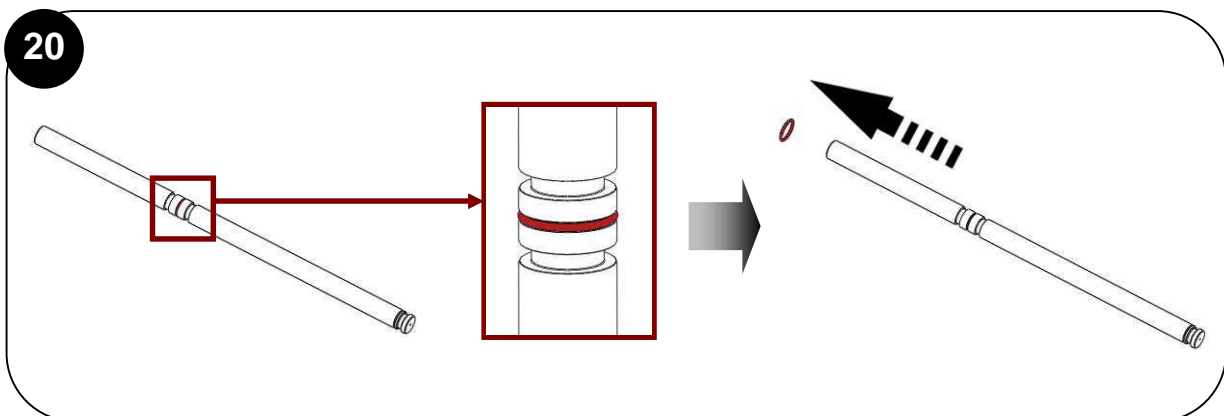
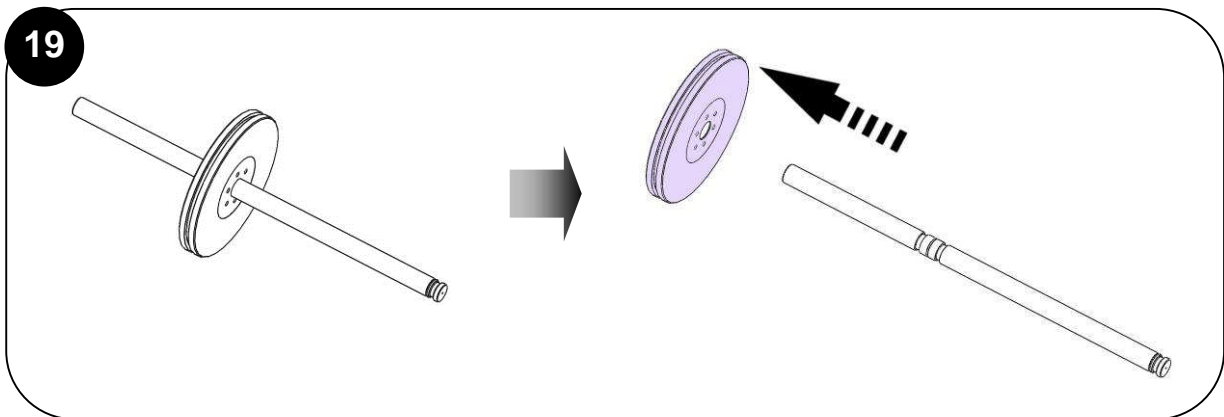
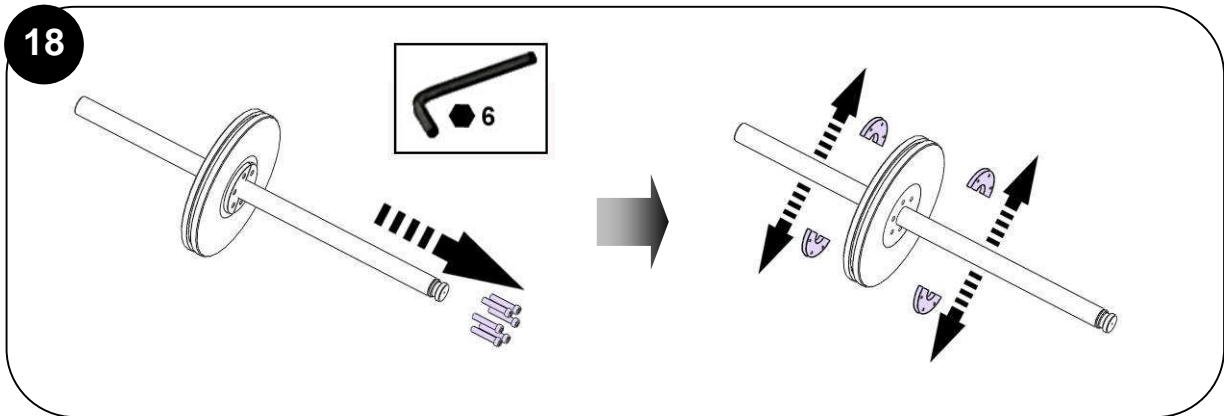
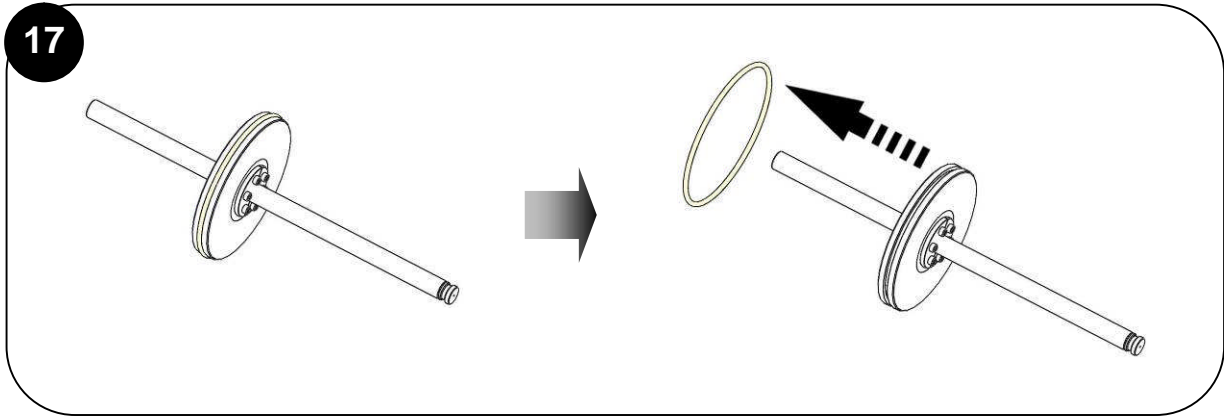












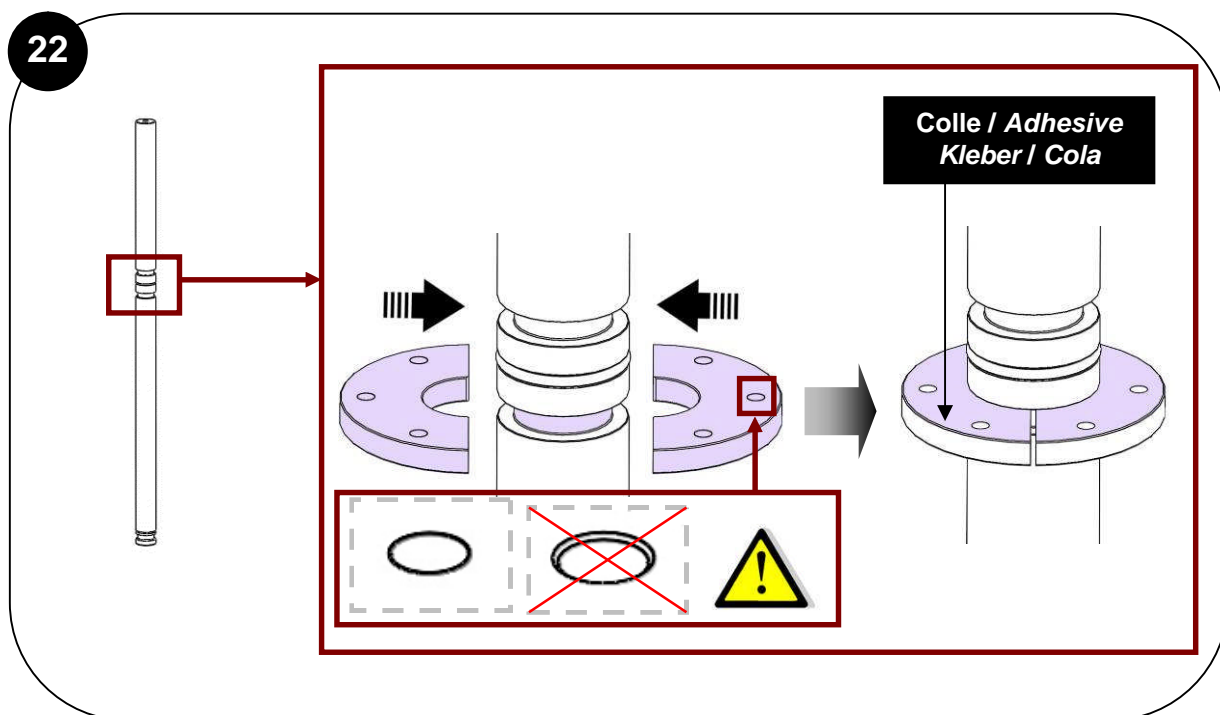
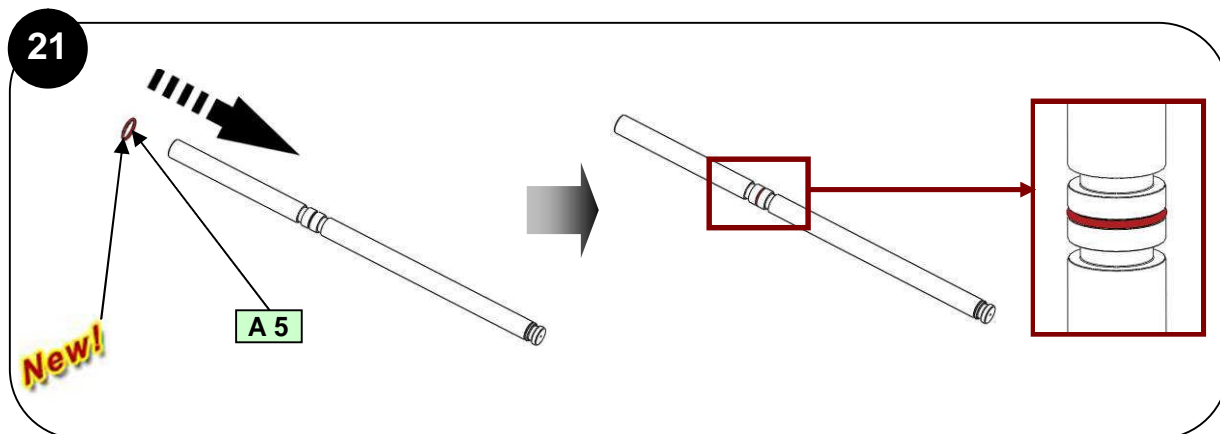
Des protecteurs (capot moteur, protecteur d'accouplement, carters,...) sont mis en place pour une utilisation sûre du matériel.

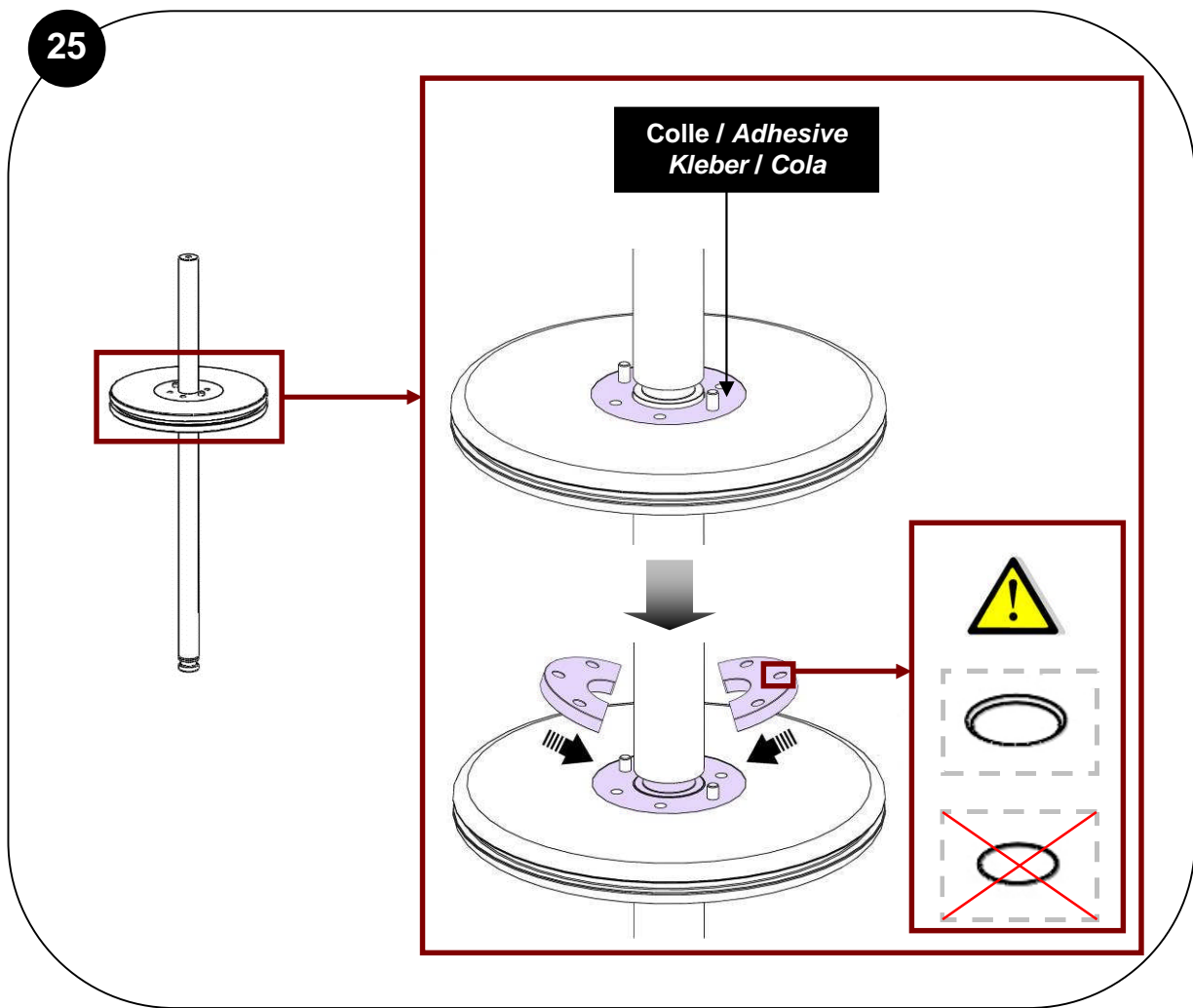
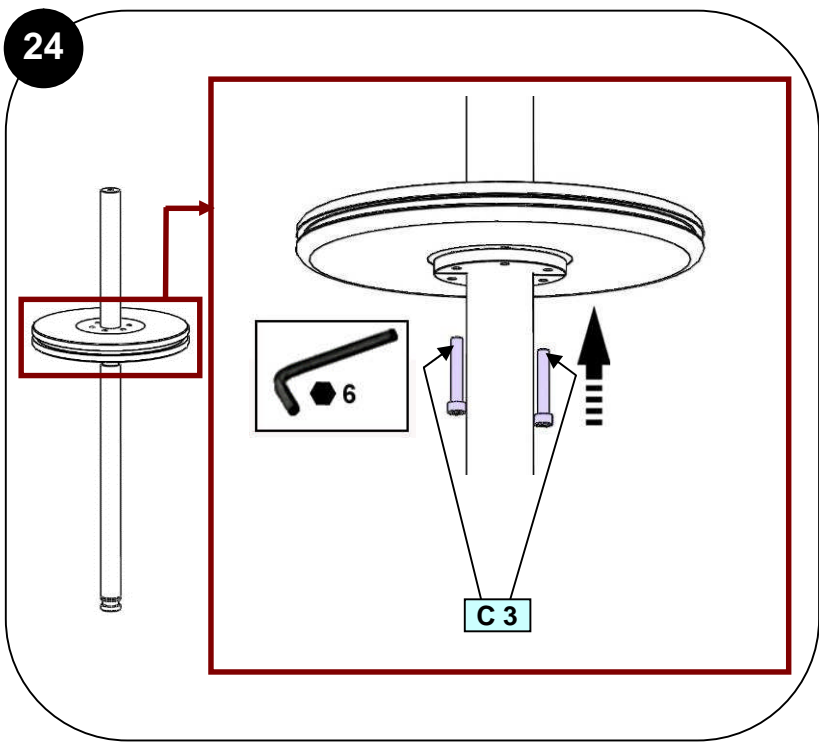
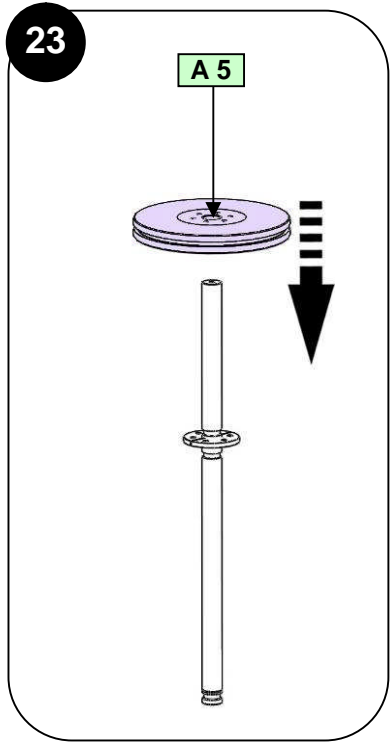
Le fabricant ne peut être tenu pour responsable en cas de dommages corporels ainsi que des pannes et / ou endommagement du matériel résultant de la destruction, de l'occultation ou du retrait total ou partiel des protecteurs.

/ Guards (air motor cover, coupling shields, housings ...) have been designed for safe use of the equipment. The manufacturer will not be held responsible for bodily injury or failure and / or damage to property due to removal or partial removal of the guards.

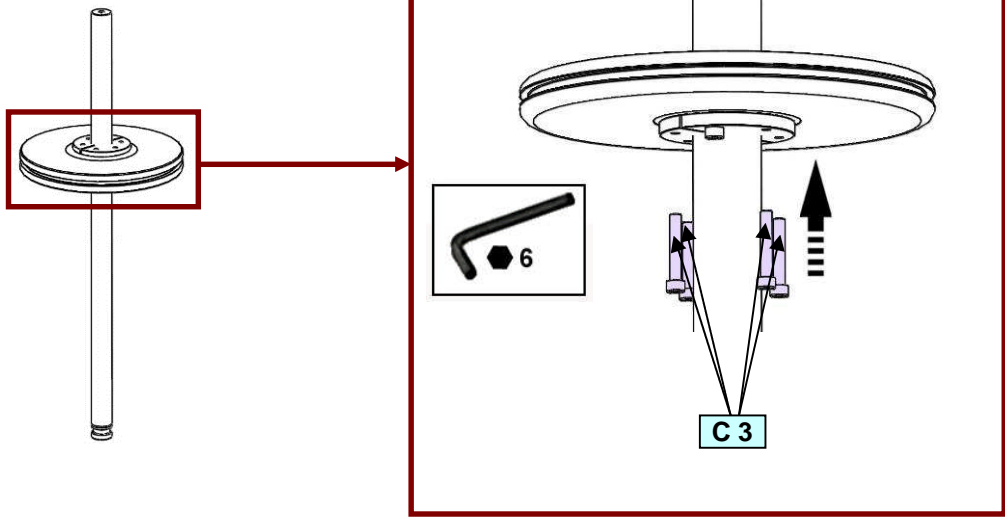
/ Schutzvorrichtungen an diesem Gerät wie (Motorhaube, Kupplungsschutz, Gehäuse, ggf. Erdungskabel, sowie weitere Vorrichtungen) wurden für eine sichere Benutzung dieses Gerätes entwickelt und angebracht. Der Hersteller lehnt jede Verantwortung für Körperschäden, Fehlfunktionen, Beschädigung der Geräte, und jegliche andere Fehler ab, die durch die ganze oder teilweise Entfernung Modifikation oder unsachgemässe Handhabung der Schutzvorrichtungen oder anderen Geräteteilen entstehen.

/ Protectores (capó motor, protector de acoplamiento, cárteres,...) se colocan para una utilización segura del material. El fabricante no se hace responsable, en caso de daños personales, así como de las averías y / o daños del material, resultantes de la destrucción, la ocultación o la retirada total o parcial de los protectores.

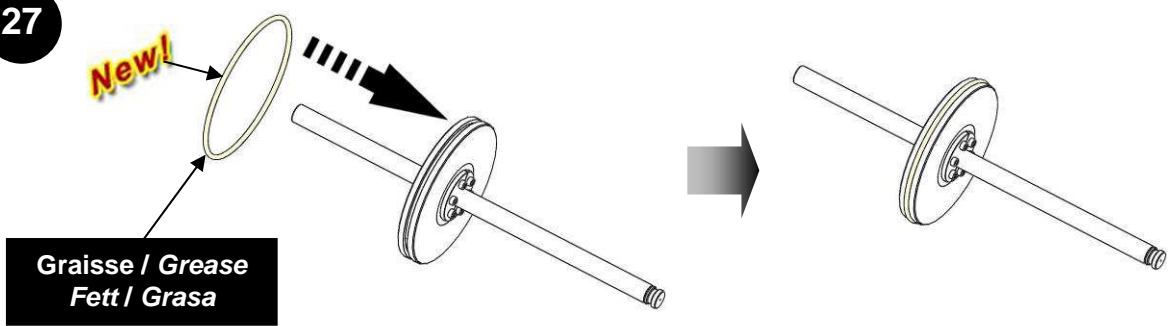




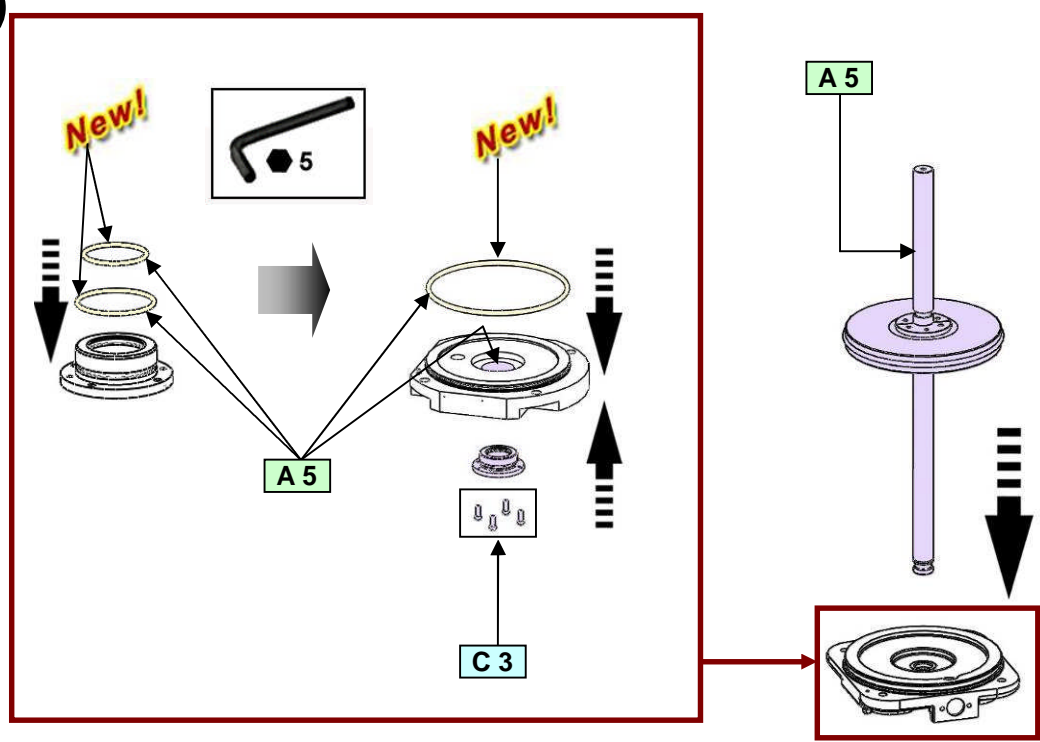
26



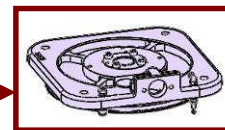
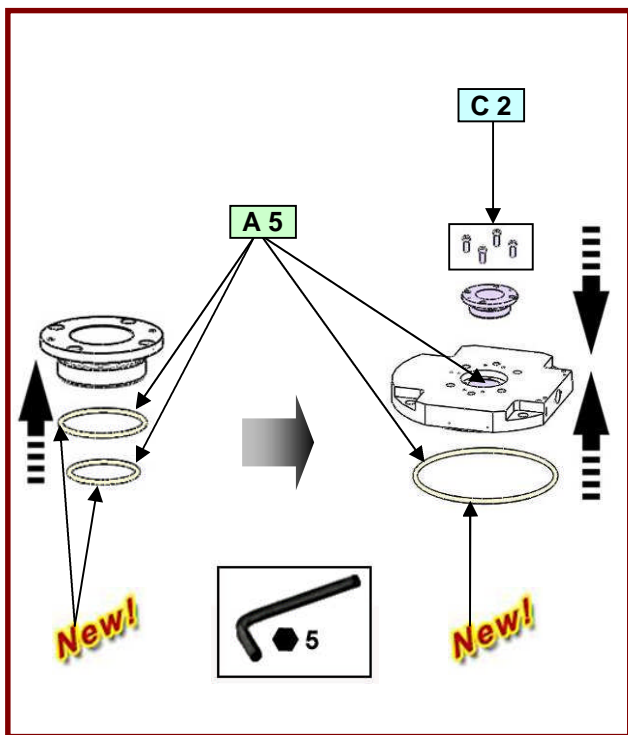
27



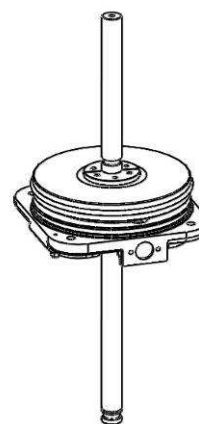
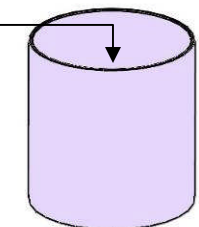
28



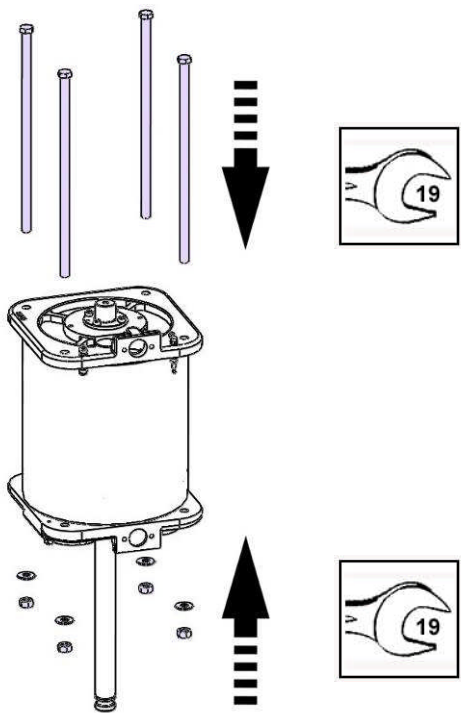
29



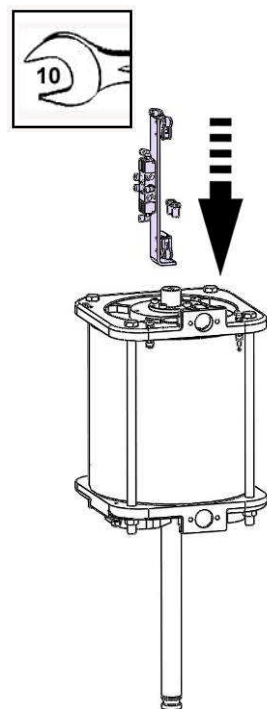
A 5



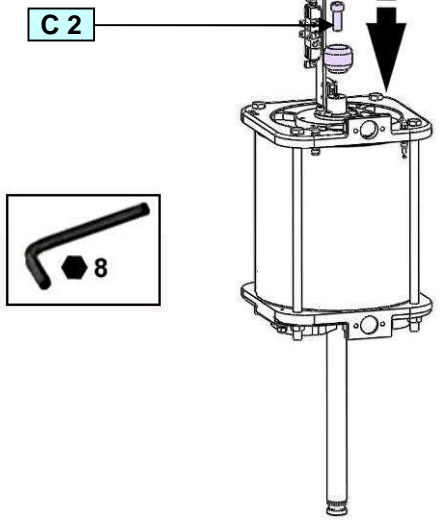
30



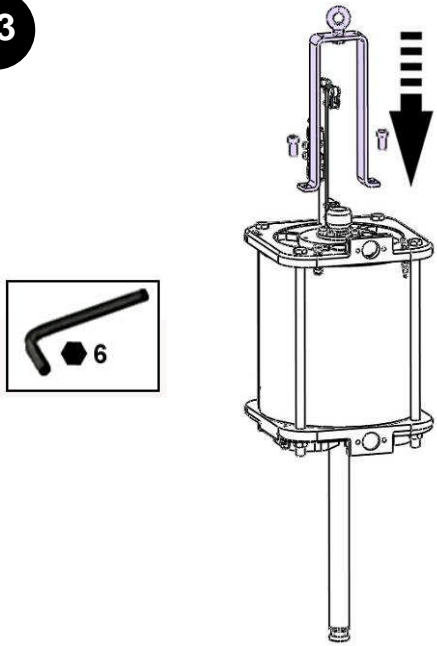
31



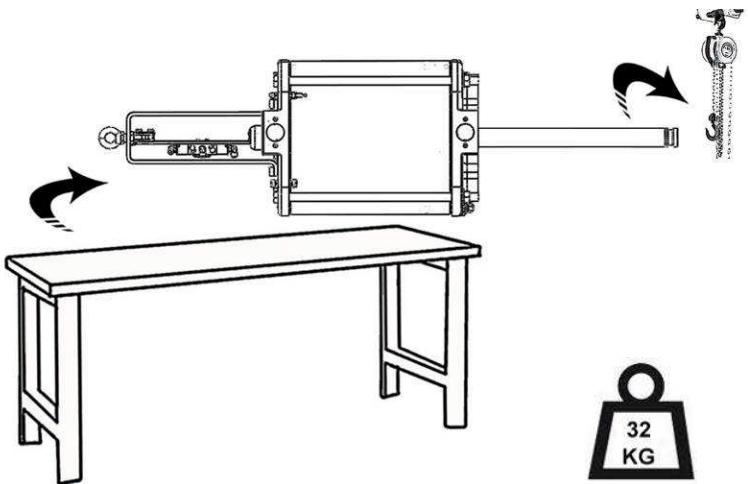
32



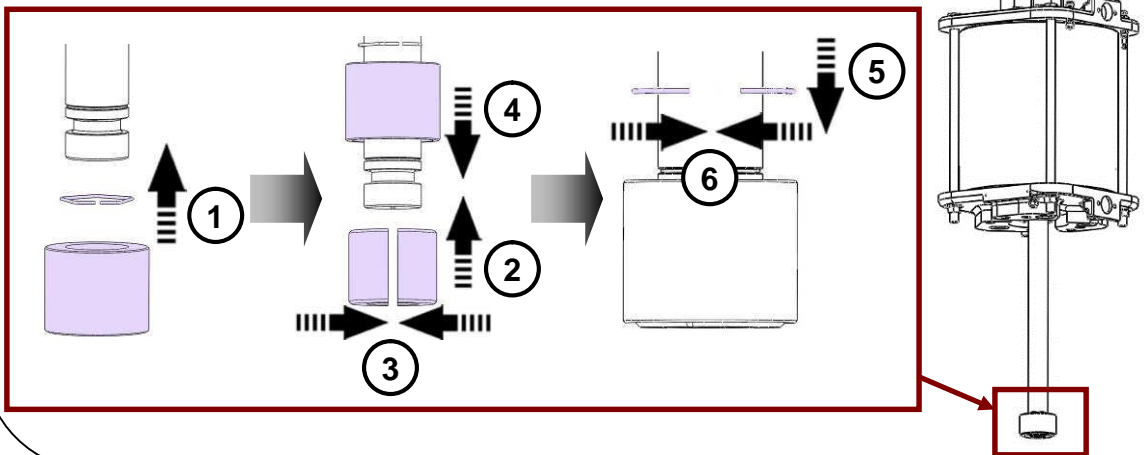
33



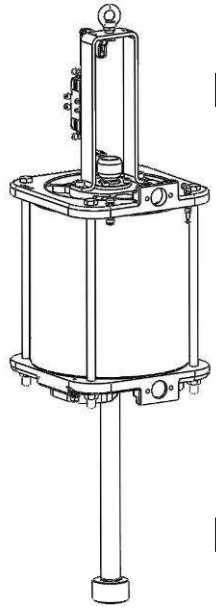
34



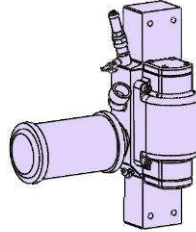
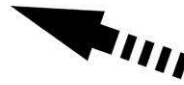
35



36

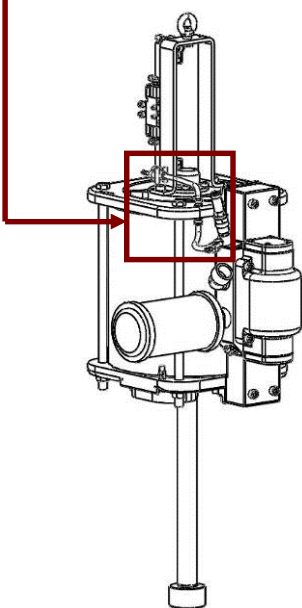
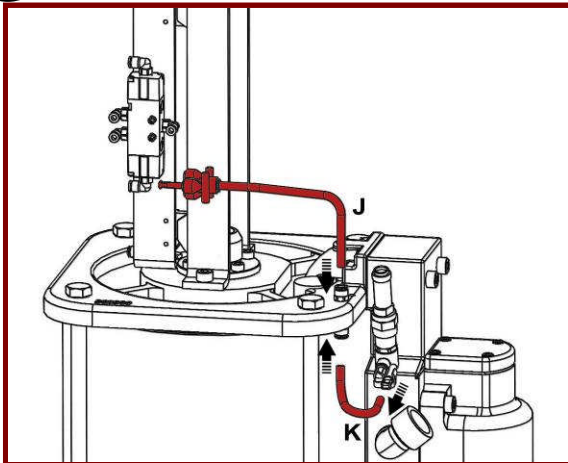


A 5

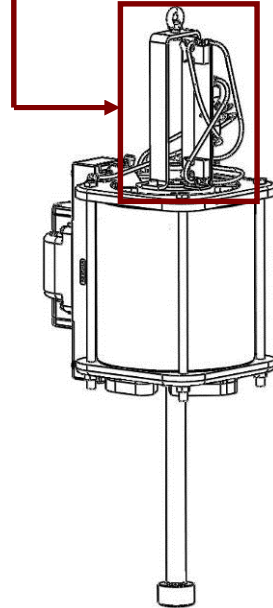
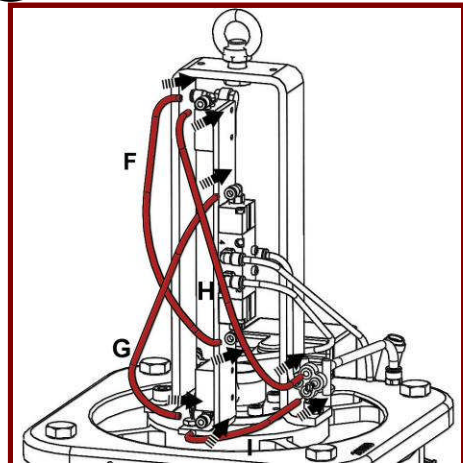


A 5

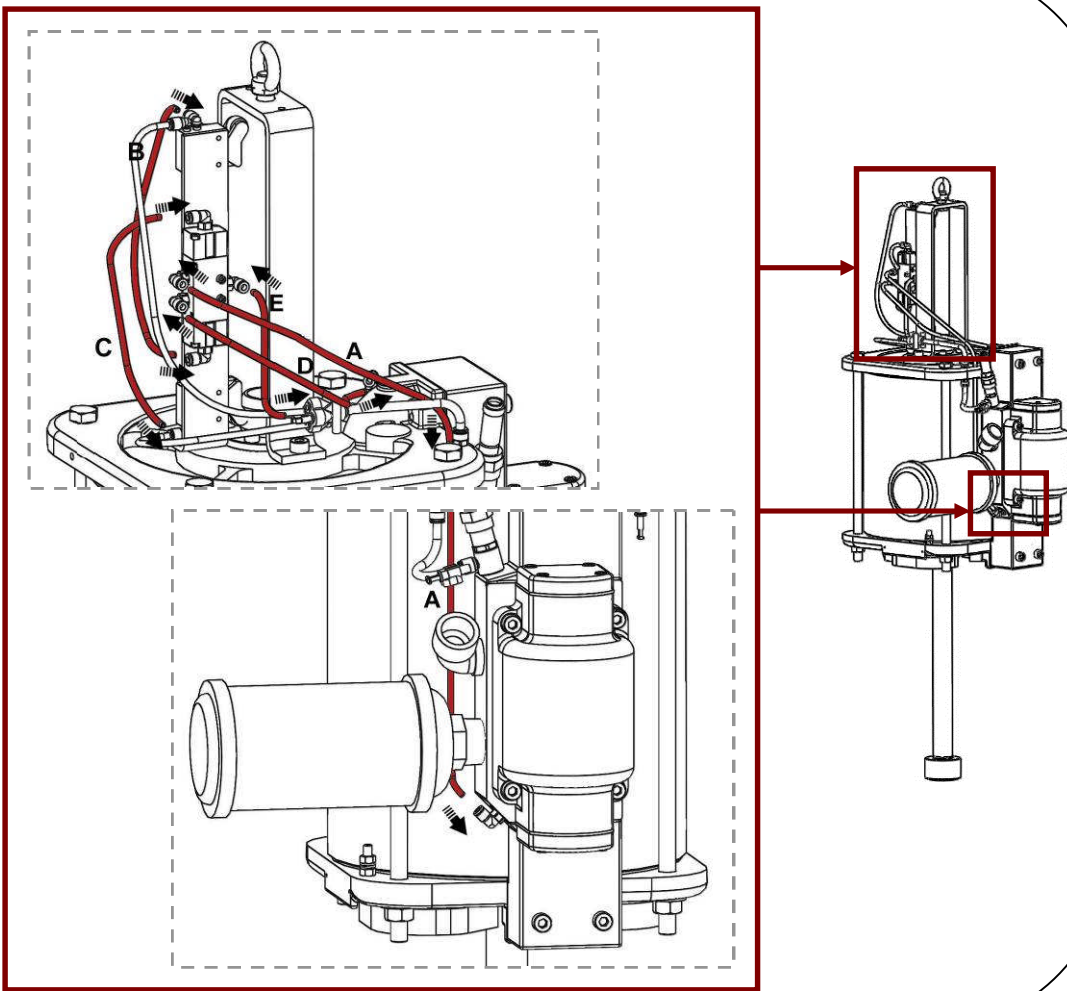
37



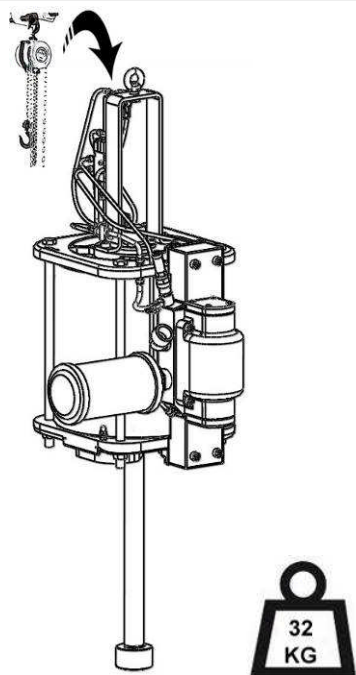
38



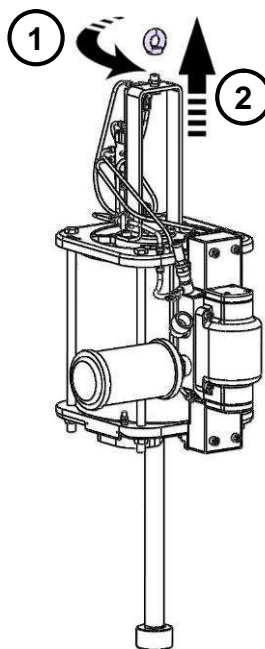
39

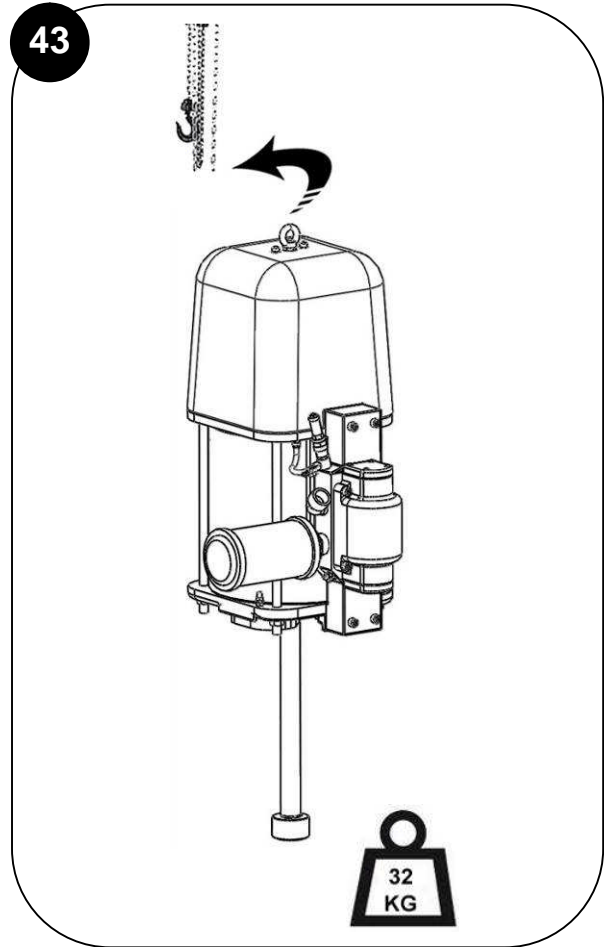
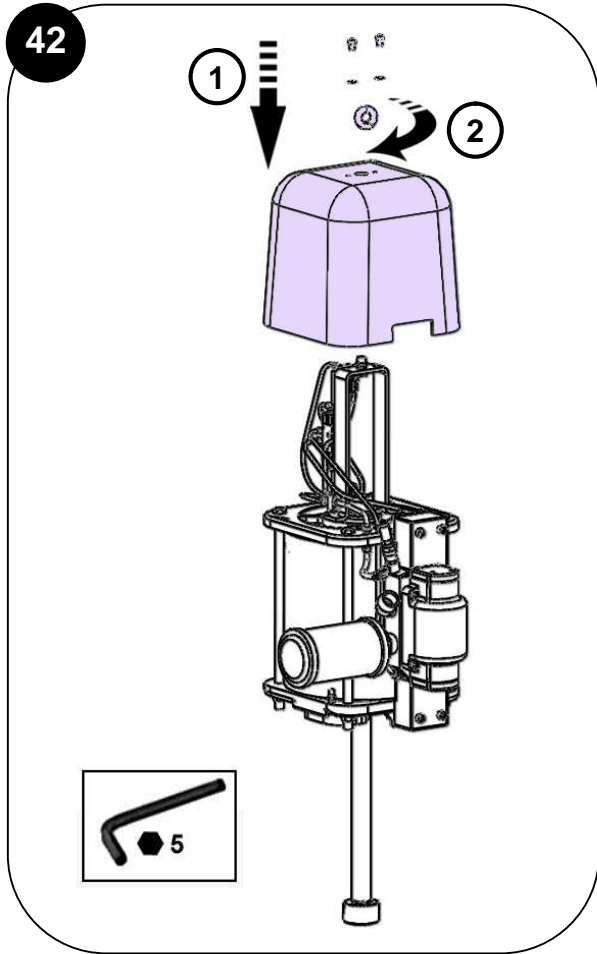


40



41







DEMONTAGE / REMONTAGE DISASSEMBLY / REASSEMBLY DEMONTAGE / MONTAGE DESMONTAJE / MONTAJE

HYDRAULIQUE A BILLE / BALL FLUID SECTION KUGEL HYDRAULIKTEIL / HIDRÁULICA CON BOLA EOS C360

NOTICE ORIGINALE
/ TRANSLATION FROM THE ORIGINAL MANUAL
/ ÜBERSETZUNG DER ORIGINAL BETRIEBSANLEITUNG
/ TRADUCCIÓN DEL LIBRO ORIGINAL

La pompe est soumise à la directive ATEX et ne doit en aucun cas être modifiée.
Le non-respect de cette préconisation ne saurait engager notre responsabilité.
/ The pump is manufactured under the ATEX agreement and can not be modified.
KREMLIN REXSON will not be held responsible for any failure to comply with that instruction.

/ Diese Pumpe hat die ATEX Zulassung, deswegen darf sie nie verändert werden. Bei Nichtbeachtung dieser Anordnung, können wir keine Verantwortung für eine einwandfreie, regelkonforme Funktion der Pumpe übernehmen.

/ La bomba es de de conformidad a la directiva ATEX y no debe ser modificada, en ningún caso. Kremlin Rexson no se hace responsable de que esta preconización no sea respetada.

Des protecteurs (capot moteur, protecteur d'accouplement, carters,...) sont mis en place pour une utilisation sûre du matériel.

Le fabricant ne peut être tenu pour responsable en cas de dommages corporels ainsi que des pannes et / ou endommagement du matériel résultant de la destruction, de l'occultation ou du retrait total ou partiel des protecteurs.

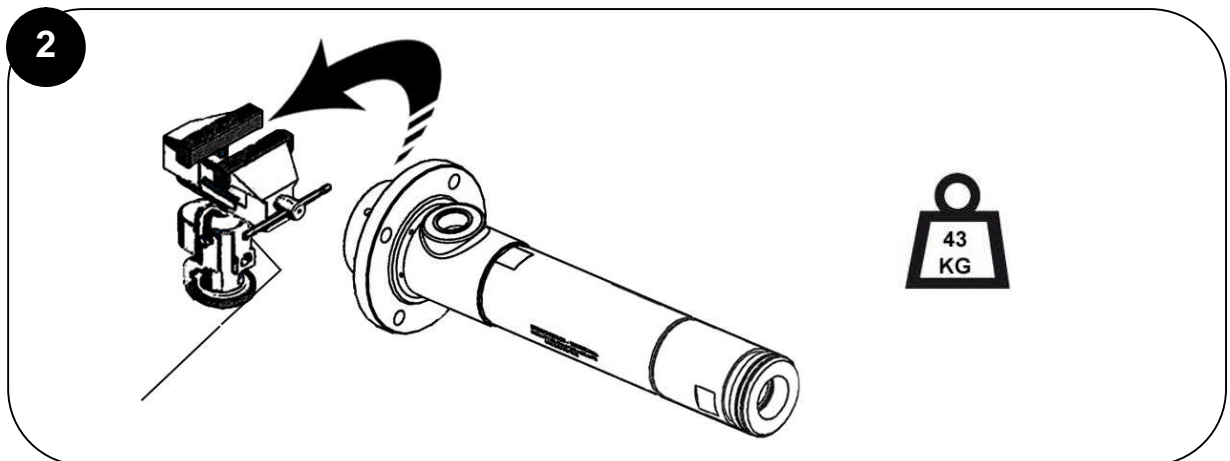
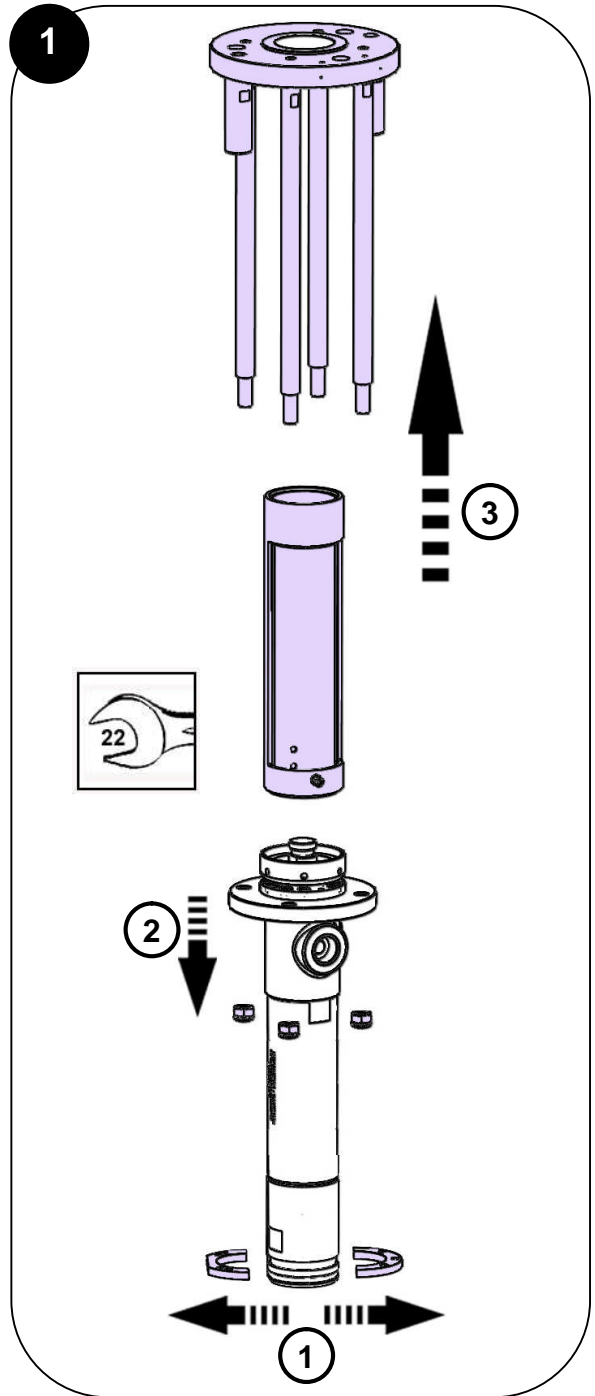
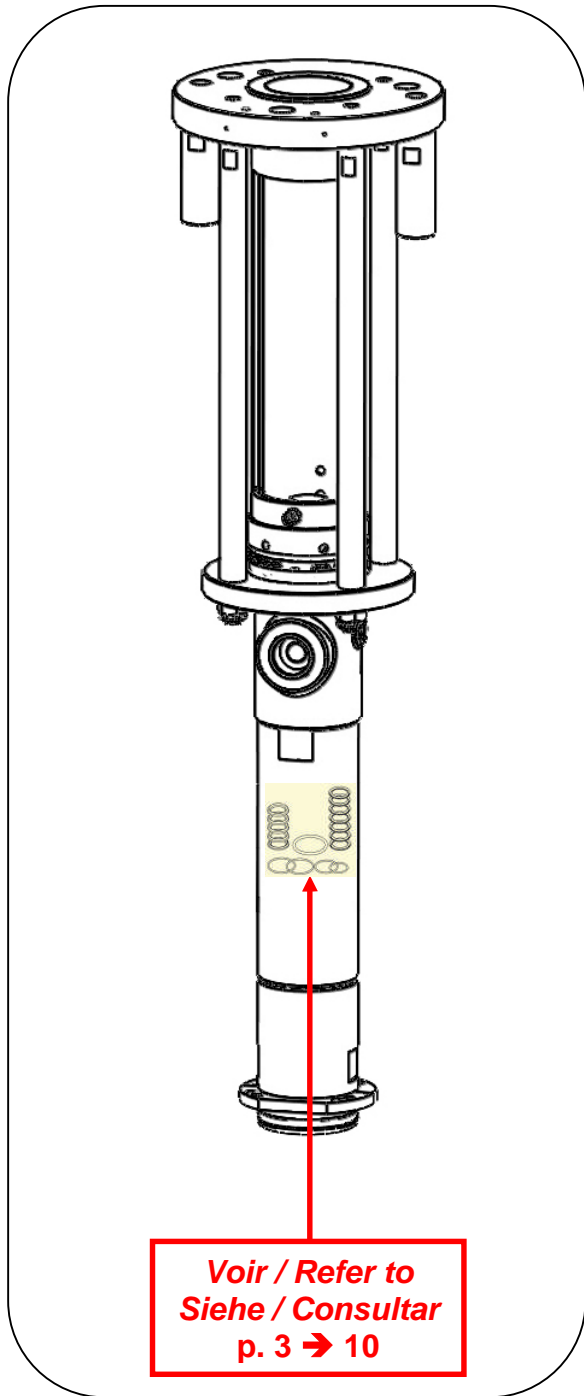
/ Guards (air motor cover, coupling shields, housings ...) have been designed for safe use of the equipment. The manufacturer will not be held responsible for bodily injury or failure and / or damage to property due to removal or partial removal of the guards.

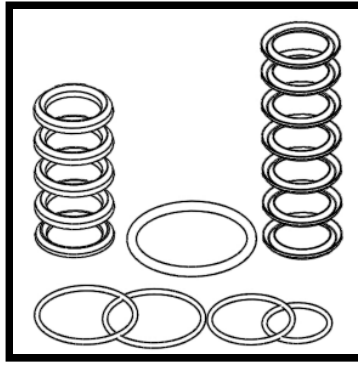
/ Schutzvorrichtungen an diesem Gerät, wie Motorhaube, Kupplungsschutz, Gehäuse, ggf. Erdungskabel, sowie weitere Vorrichtungen, wurden für eine sichere Benutzung dieses Gerätes entwickelt und angebracht. Der Hersteller lehnt jede Verantwortung für Körperschäden, Fehlfunktionen, Beschädigung der Geräte und jegliche andere Fehler ab, die durch die ganze oder teilweise Entfernung, Modifikation oder unsachgemäße Handhabung der Schutzvorrichtungen oder anderer Geräteteile entstehen.

/ Protectores (capó motor, protector de acoplamiento, cárteres,...) se colocan para una utilización segura del material. El fabricante no se hace responsable, en caso de daños personales, así como de las averías y / o daños del material, resultantes de la destrucción, la ocultación o la retirada total o parcial de los protectores.

Vous aurez besoin de / you need / Werkzeugaufstellung / Vd necesita :







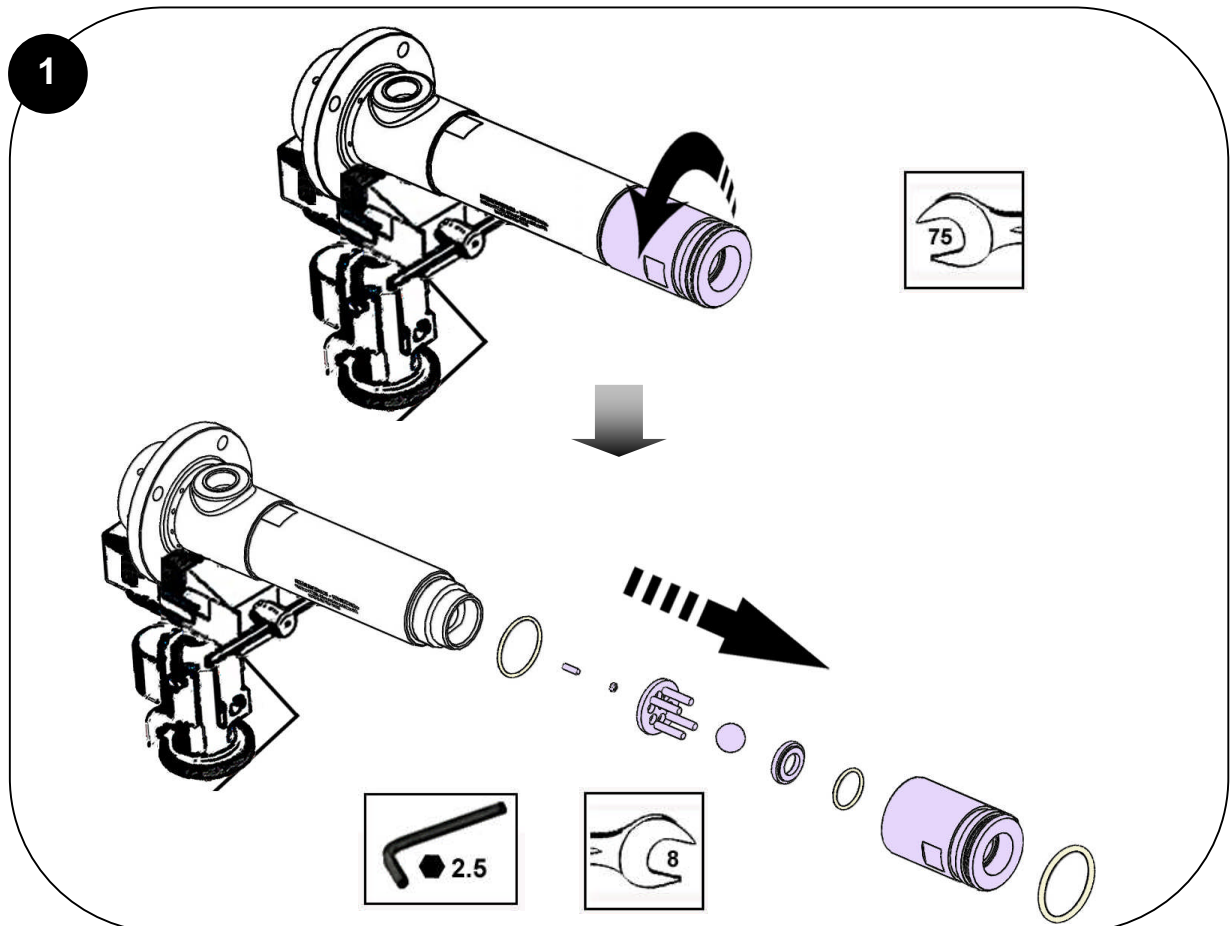
Des protecteurs (capot moteur, protecteur d'accouplement, carters,...) sont mis en place pour une utilisation sûre du matériel.

Le fabricant ne peut être tenu pour responsable en cas de dommages corporels ainsi que des pannes et / ou endommagement du matériel résultant de la destruction, de l'occultation ou du retrait total ou partiel des protecteurs.

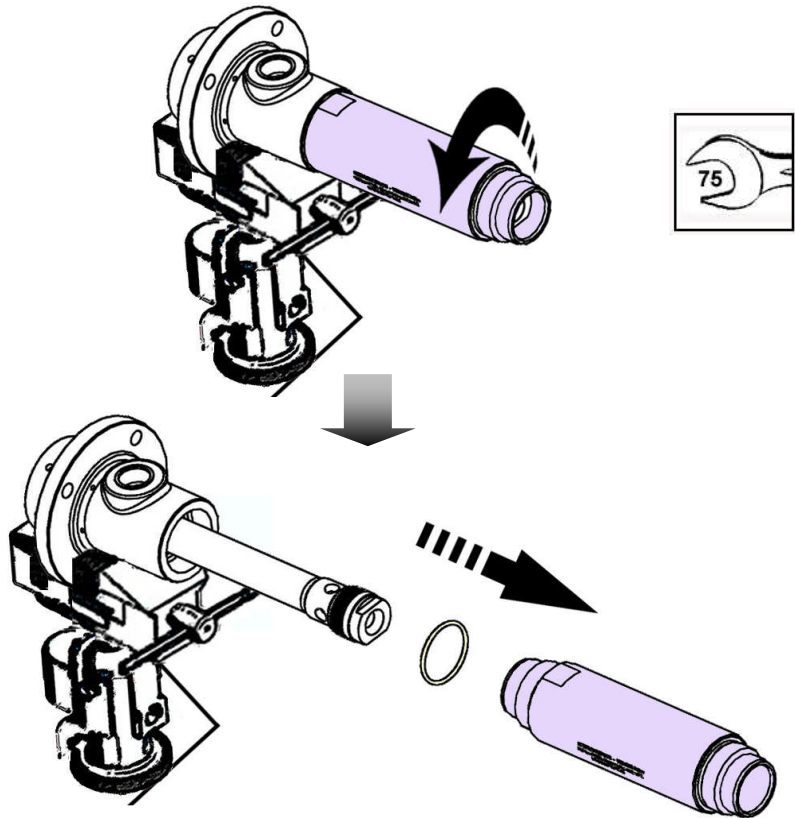
/ Guards (air motor cover, coupling shields, housings ...) have been designed for safe use of the equipment. The manufacturer will not be held responsible for bodily injury or failure and / or damage to property due to removal or partial removal of the guards.

/ Schutzvorrichtungen an diesem Gerät, wie Motorhaube, Kupplungsschutz, Gehäuse, ggf. Erdungskabel, sowie weitere Vorrichtungen, wurden für eine sichere Benutzung dieses Gerätes entwickelt und angebracht. Der Hersteller lehnt jede Verantwortung für Körperschäden, Fehlfunktionen, Beschädigung der Geräte und jegliche andere Fehler ab, die durch die ganze oder teilweise Entfernung, Modifikation oder unsachgemäße Handhabung der Schutzvorrichtungen oder anderer Geräteteile entstehen.

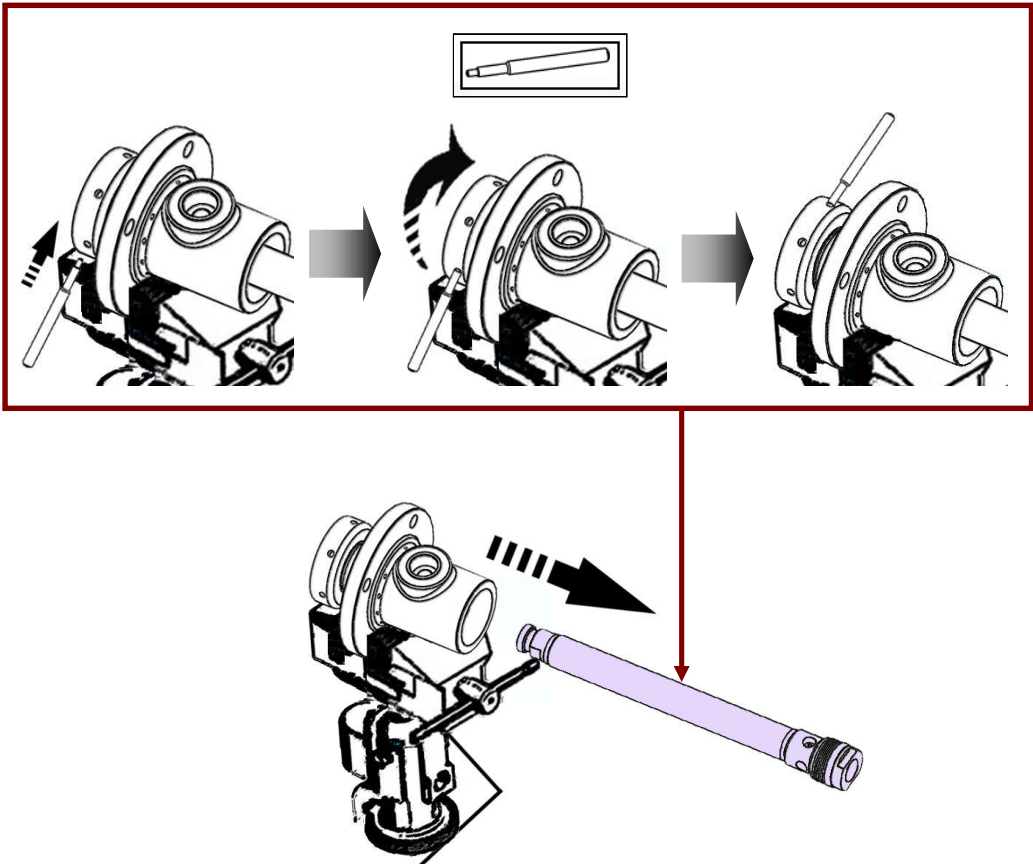
/ Protectores (capó motor, protector de acoplamiento, cárteres,...) se colocan para una utilización segura del material. El fabricante no se hace responsable, en caso de daños personales, así como de las averías y / o daños del material, resultantes de la destrucción, la ocultación o la retirada total o parcial de los protectores.

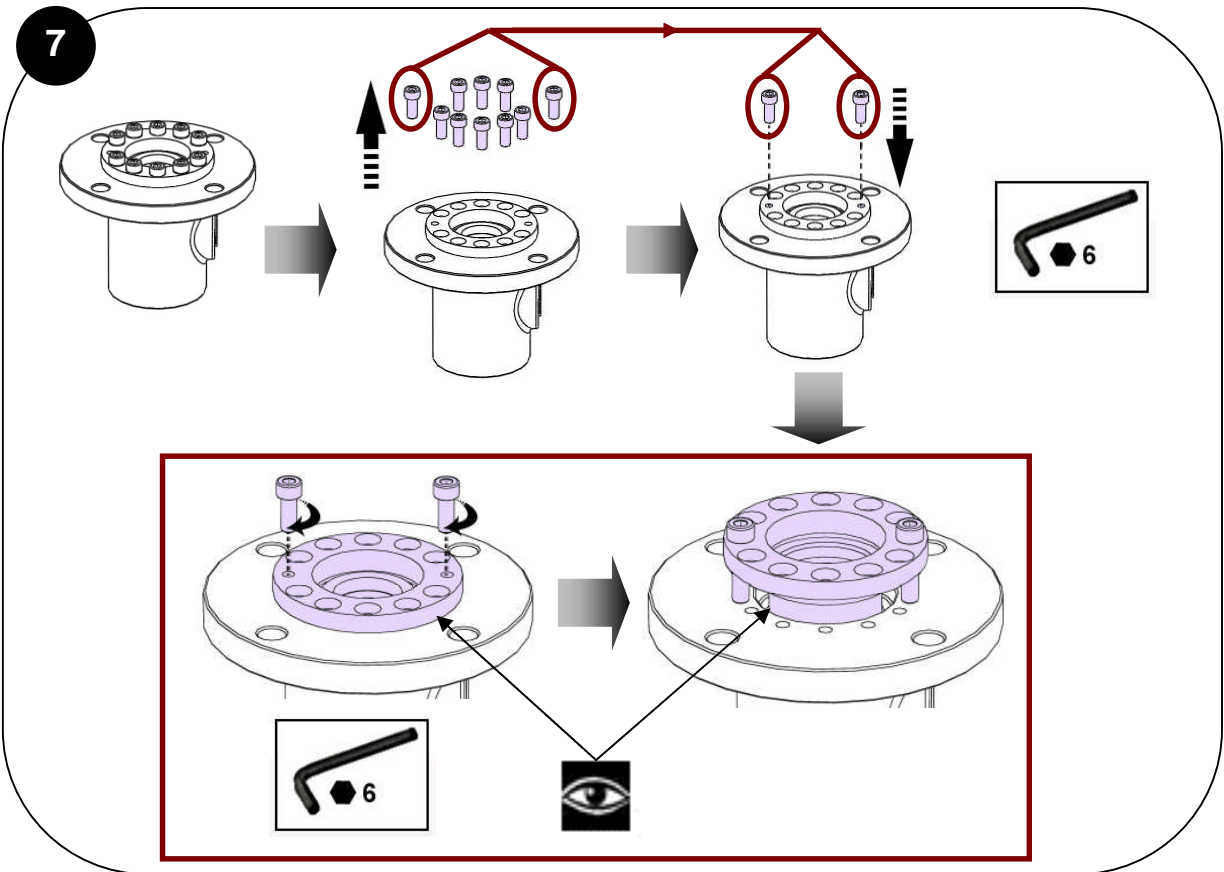
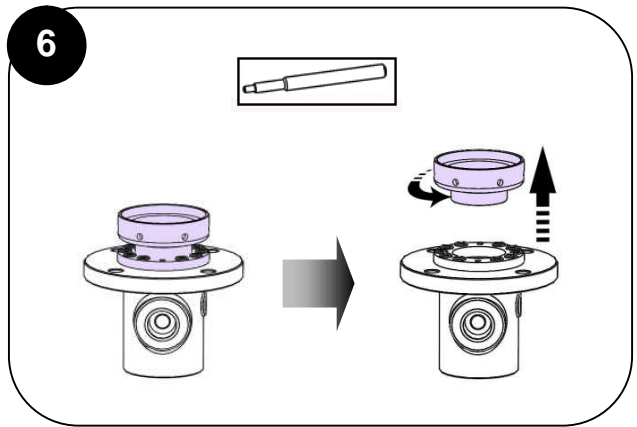
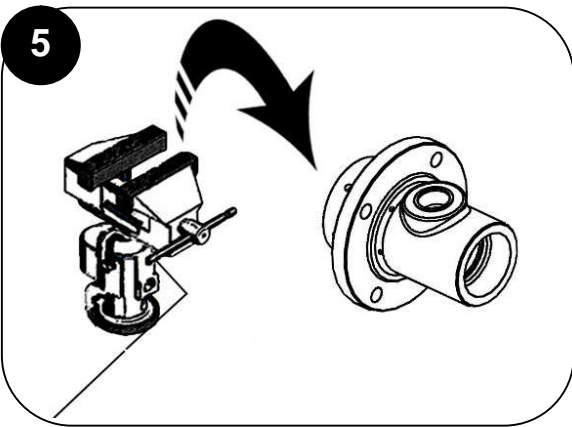
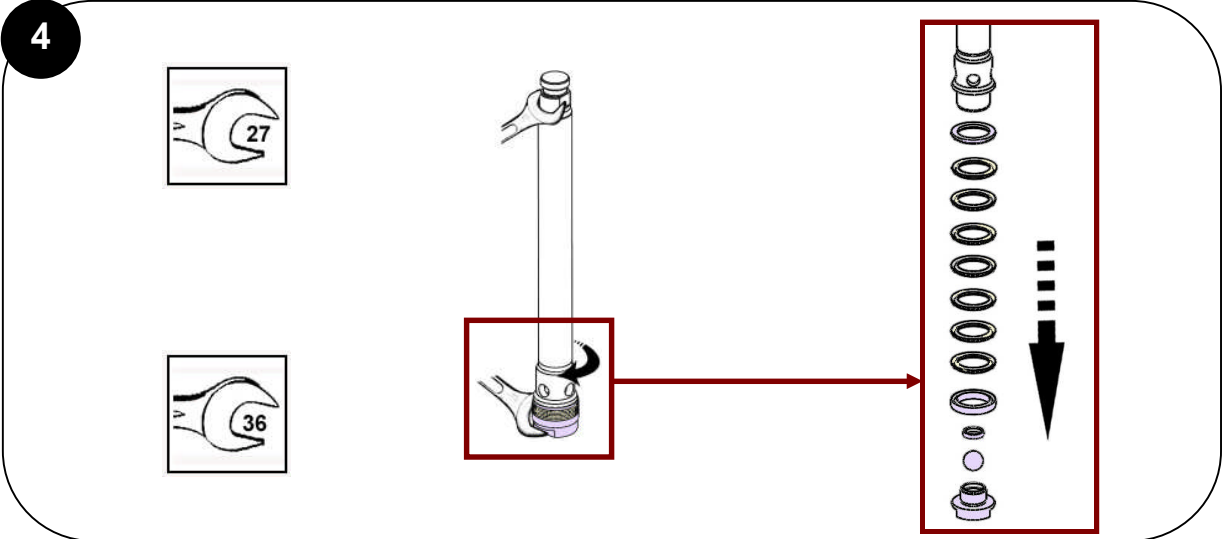


2

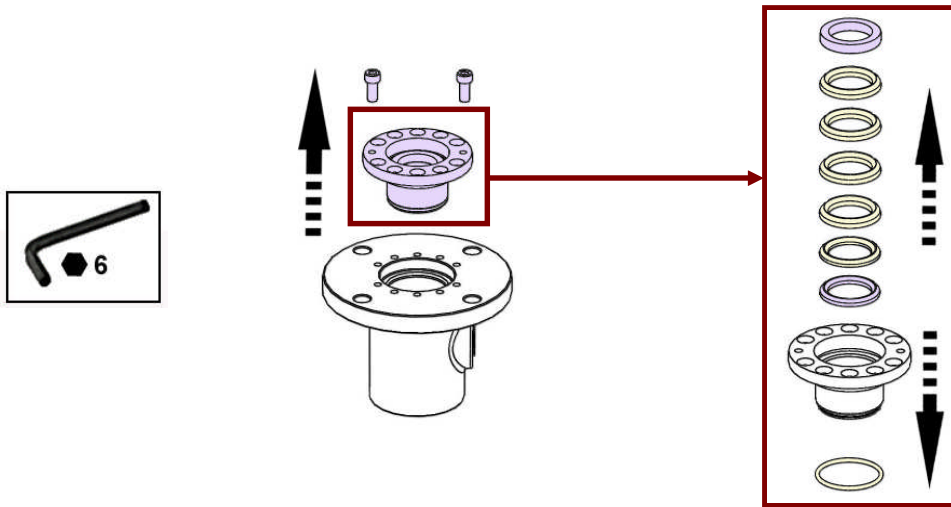


3





8



Des protecteurs (capot moteur, protecteur d'accouplement, carters,...) sont mis en place pour une utilisation sûre du matériel.

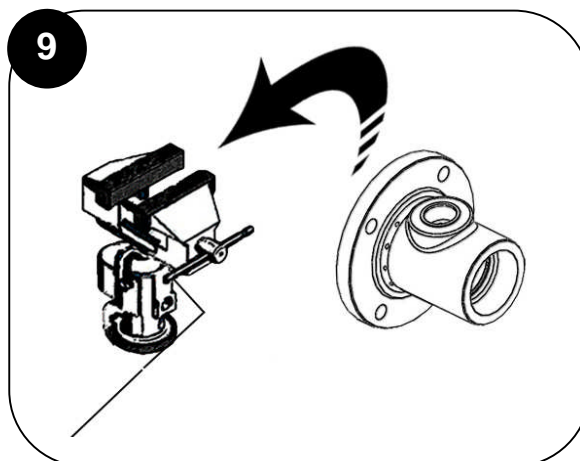
Le fabricant ne peut être tenu pour responsable en cas de dommages corporels ainsi que des pannes et / ou endommagement du matériel résultant de la destruction, de l'occultation ou du retrait total ou partiel des protecteurs.

/ Guards (air motor cover, coupling shields, housings ...) have been designed for safe use of the equipment. The manufacturer will not be held responsible for bodily injury or failure and / or damage to property due to removal or partial removal of the guards.

/ Schutzvorrichtungen an diesem Gerät, wie Motorhaube, Kupplungsschutz, Gehäuse, ggf. Erdungskabel, sowie weitere Vorrichtungen, wurden für eine sichere Benutzung dieses Gerätes entwickelt und angebracht. Der Hersteller lehnt jede Verantwortung für Körperschäden, Fehlfunktionen, Beschädigung der Geräte und jegliche andere Fehler ab, die durch die ganze oder teilweise Entfernung, Modifikation oder unsachgemäße Handhabung der Schutzvorrichtungen oder anderer Geräteteile entstehen.

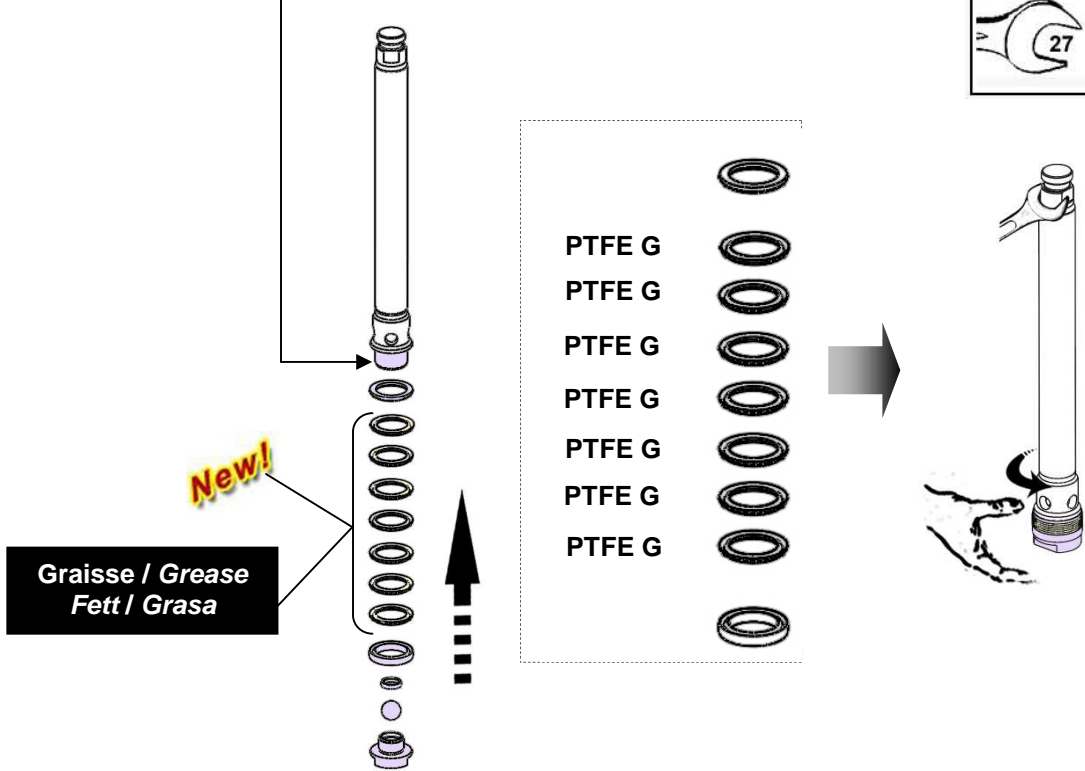
/ Protectores (capó motor, protector de acoplamiento, cárteres,...) se colocan para una utilización segura del material. El fabricante no se hace responsable, en caso de daños personales, así como de las averías y / o daños del material, resultantes de la destrucción, la ocultación o la retirada total o parcial de los protectores.

9

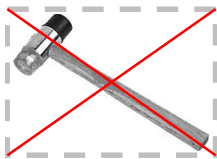


10

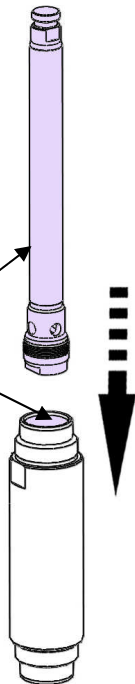
Colle anaérobie tube étanche
Medium strength - Anaerobic Adhesive
Mittelstarker Anaerobie Kleber
Cola para la estanqueidad
(Loctite 577)



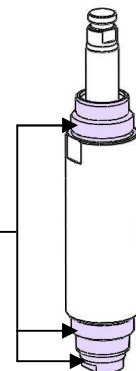
11

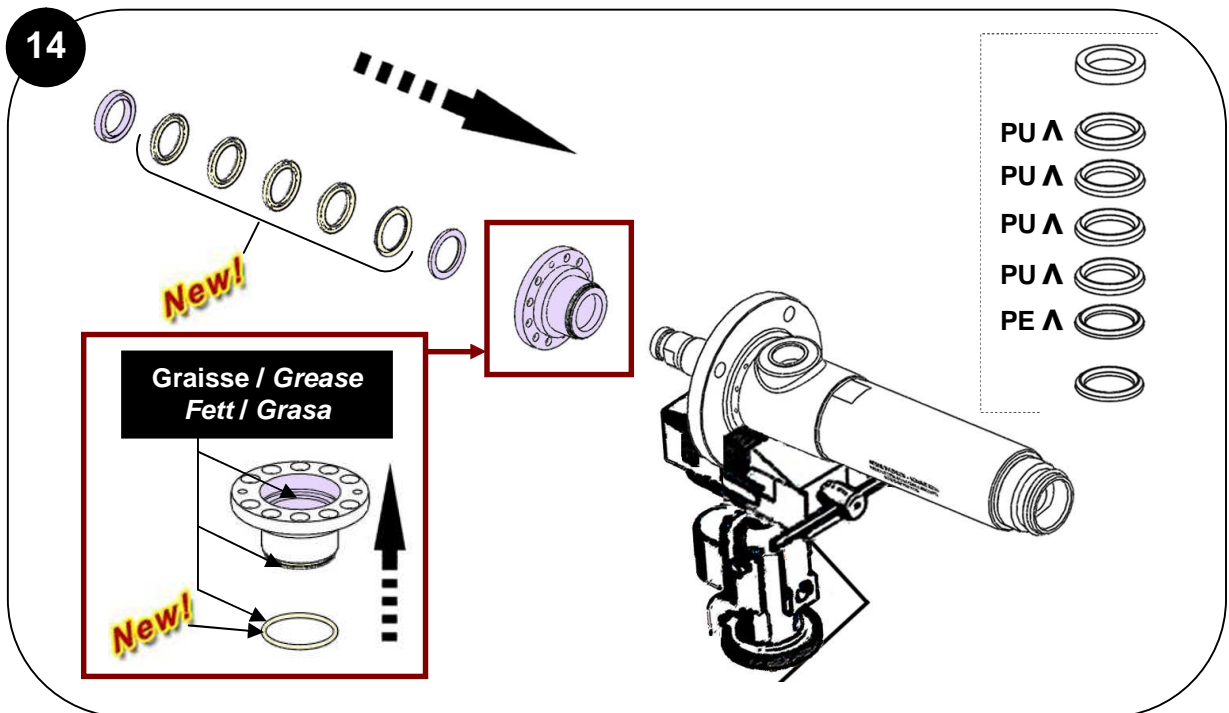
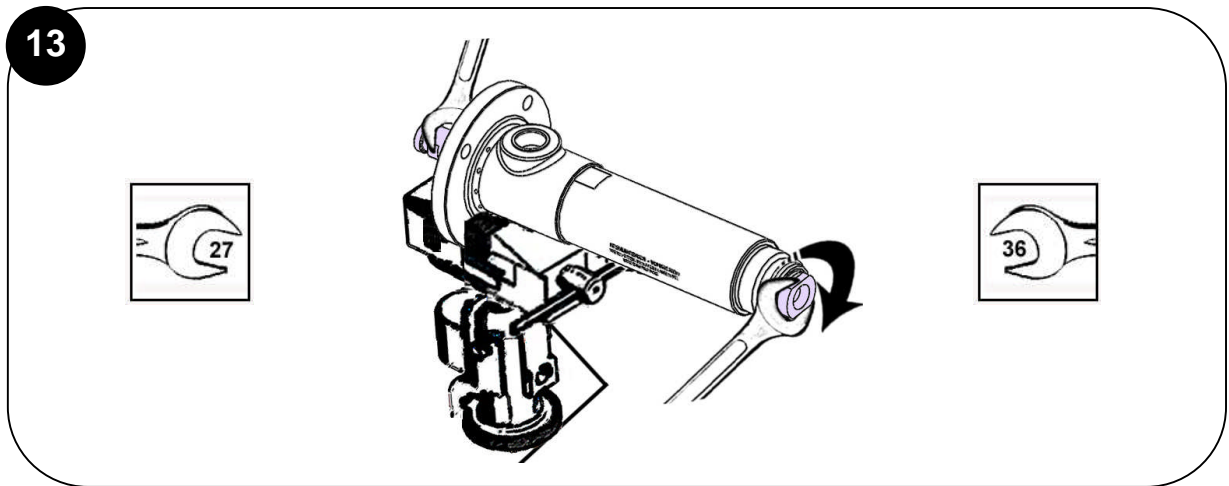
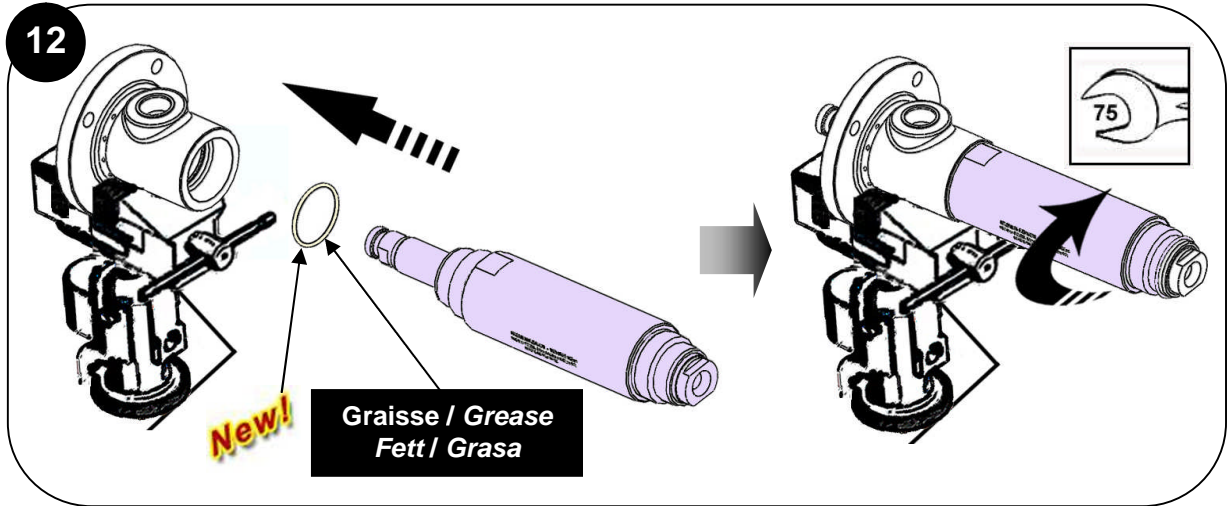


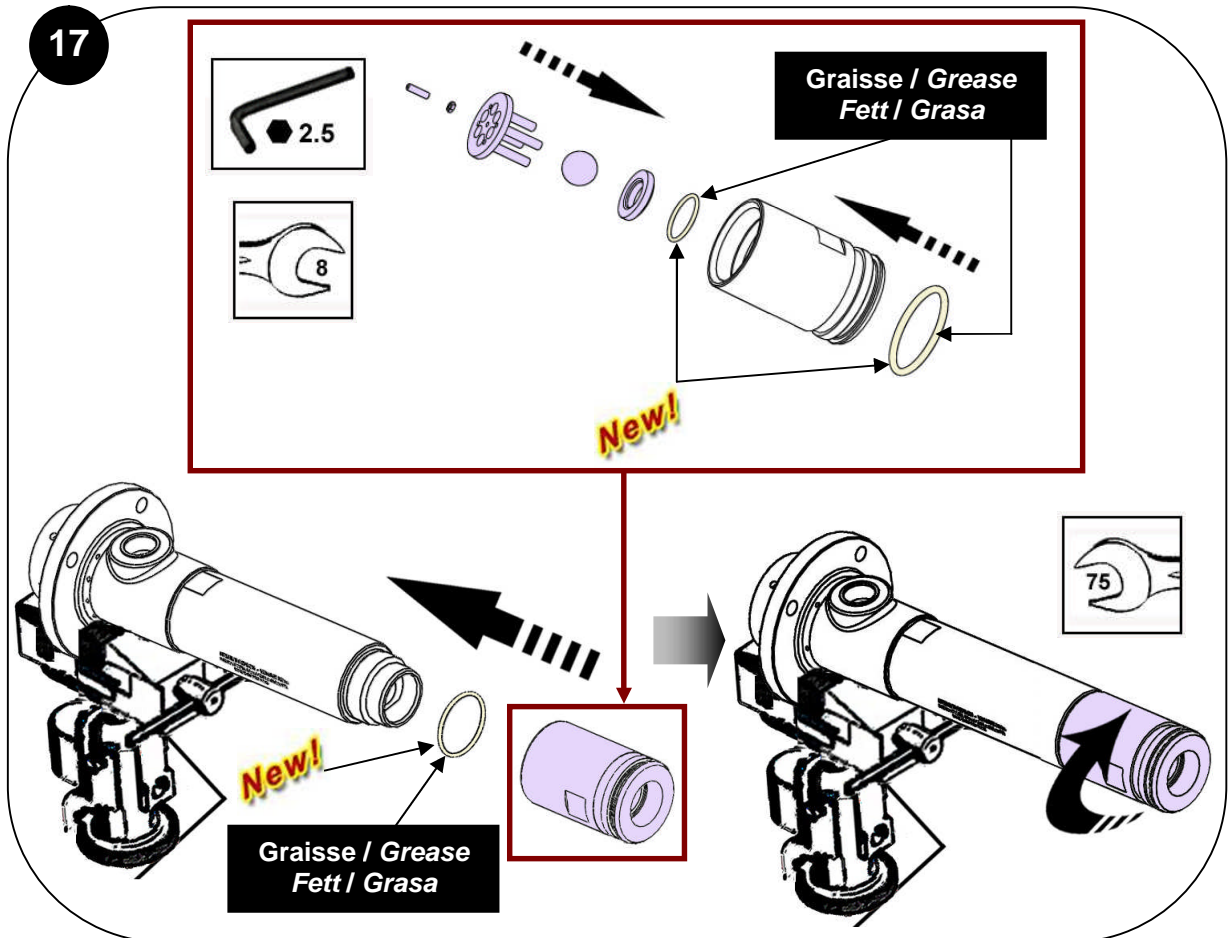
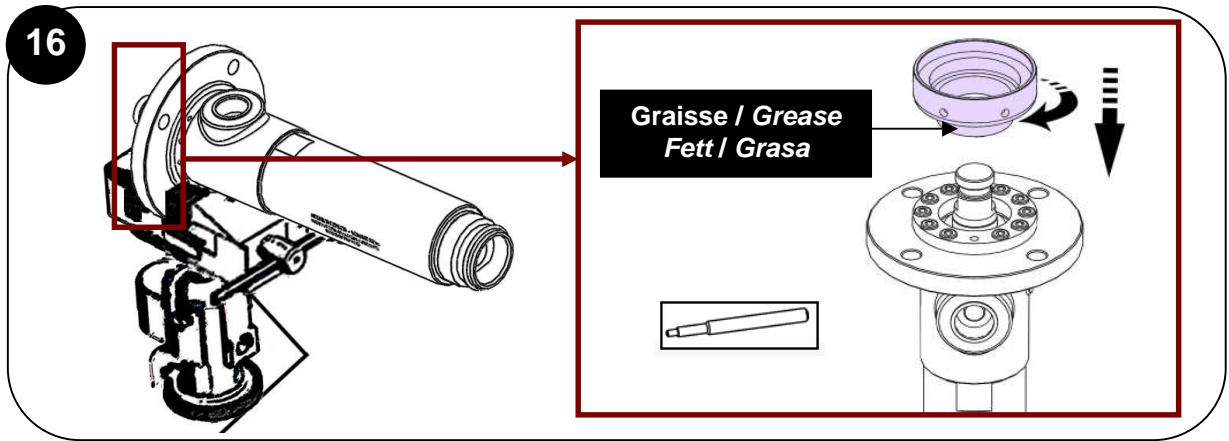
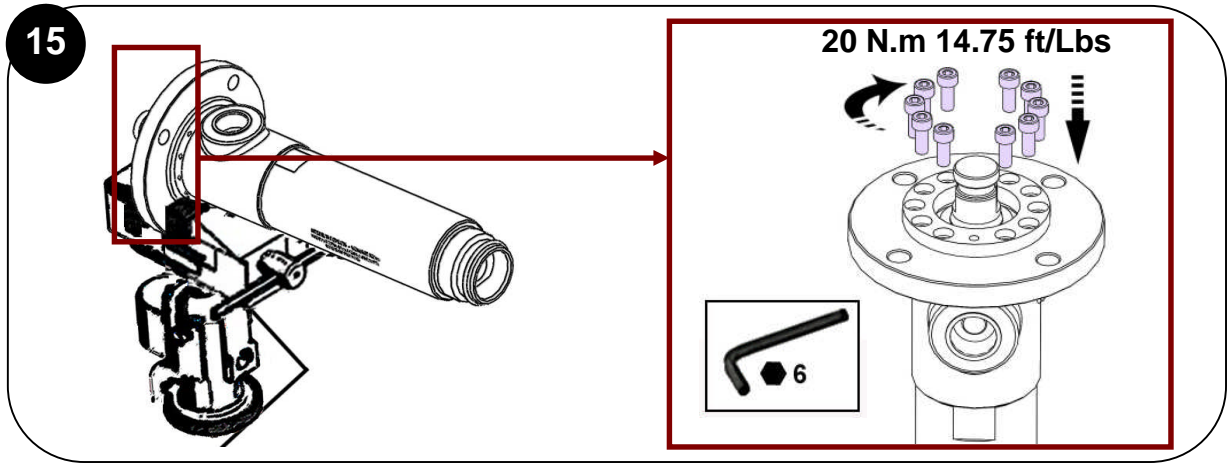
Graisse / Grease
Fett / Grasa

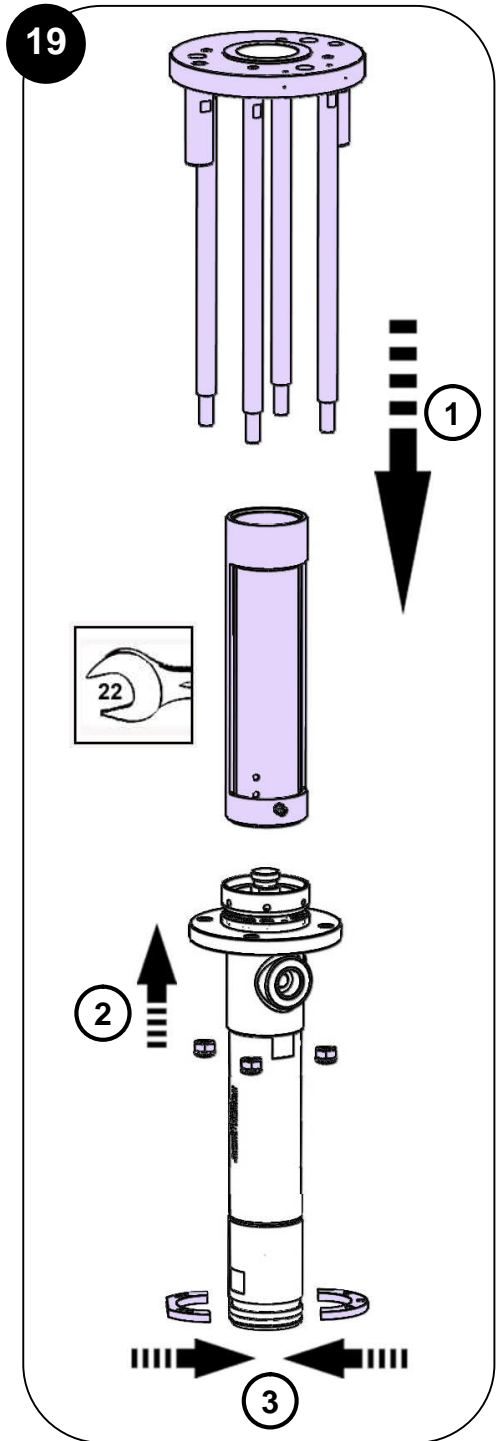
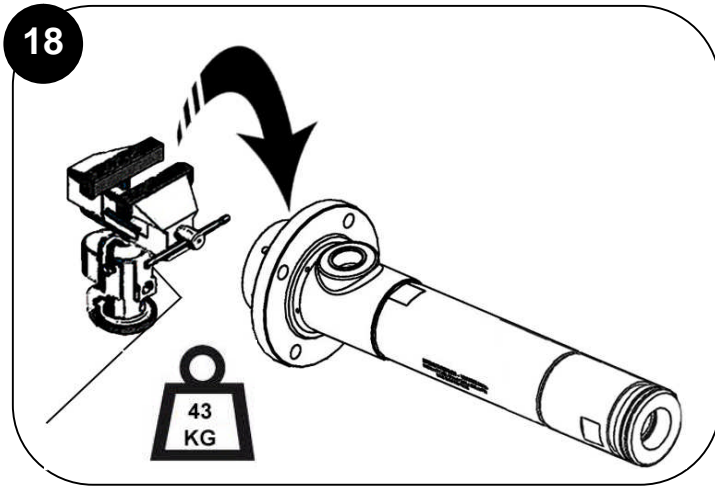


Graisse / Grease
Fett / Grasa
Anti-seize



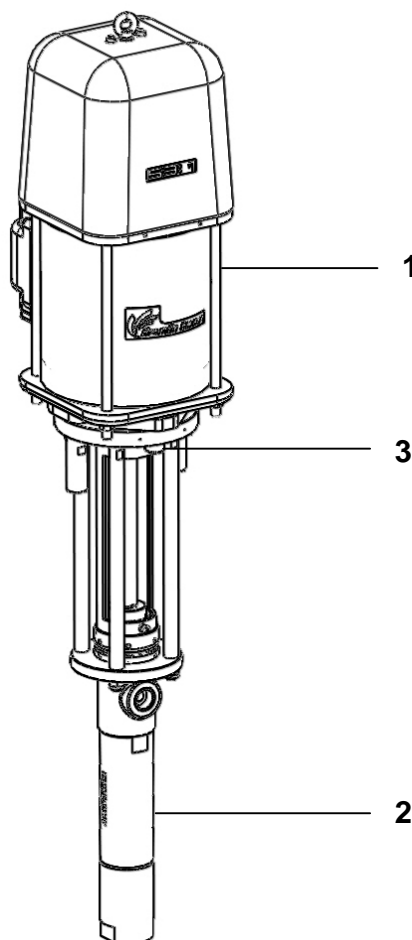






**POMPE A BILLE / BALL PUMP
KUGELPUMPE / BOMBA CON BOLA
EOS 53-C360
151 130 006**

**NOTICE ORIGINALE
/ TRANSLATION OF THE ORIGINAL MANUAL
/ ÜBERSETZUNG DER ORIGINAL BEDIENUNGSANLEITUNG
/ TRADUCCIÓN DEL LIBRO ORIGINAL**



Ind	#	Désignation	Description	Bezeichnung	Denominación	Qté
*1	105 272	Moteur 7200 (voir Doc. 578.179.110)	Air motor, model 7200 (refer to Doc. 578.179.110)	Luftmotor, Modell 7200 (siehe Dok. 578.179.110)	Motor, tipo 7200 (consultar Doc. 578.179.110)	1
*2	144 240 006	Hydraulique à bille EOS C360 (voir Doc. 578.177.110)	Ball fluid section, model EOS C360 (refer to Doc. 578.177.110)	Kugelhydraulikteil, Modell EOS C360 (siehe Dok. 578.177.110)	Hidraulica con bola, tipo EOS C360 (consultar Doc. 578.177.110)	1
3	88 960	Vis CHc M 18x55	Screw, CHc M 18x55	Schraube CHc M 18x55	Tornillo, CHc M 18x55	3
-	149 990 020	Flacon de lubrifiant T (125 ml)	T Lubricant (125 ml / 4.4 oz)	Lösemittel "T" (125 ml)	Recipiente de lubricante T (125 ml)	2

* Pièces de maintenance préconisées.

* Preceding the index number denotes a suggested spare part.

* Bezeichnete Teile sind empfohlene Ersatzteile.

* Piezas de mantenimiento preventivas.

N C : Non commercialisé.

N S : Denotes parts are not serviceable.

N S : Bezeichnete Teile gibt es nicht einzeln, sondern nur
komplett.

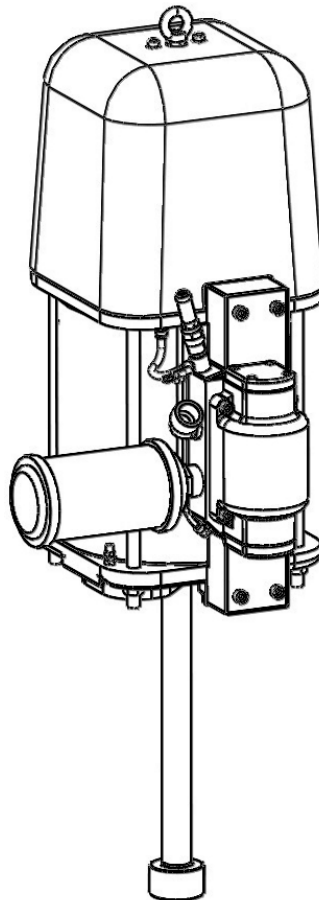
N S : no suministrado.

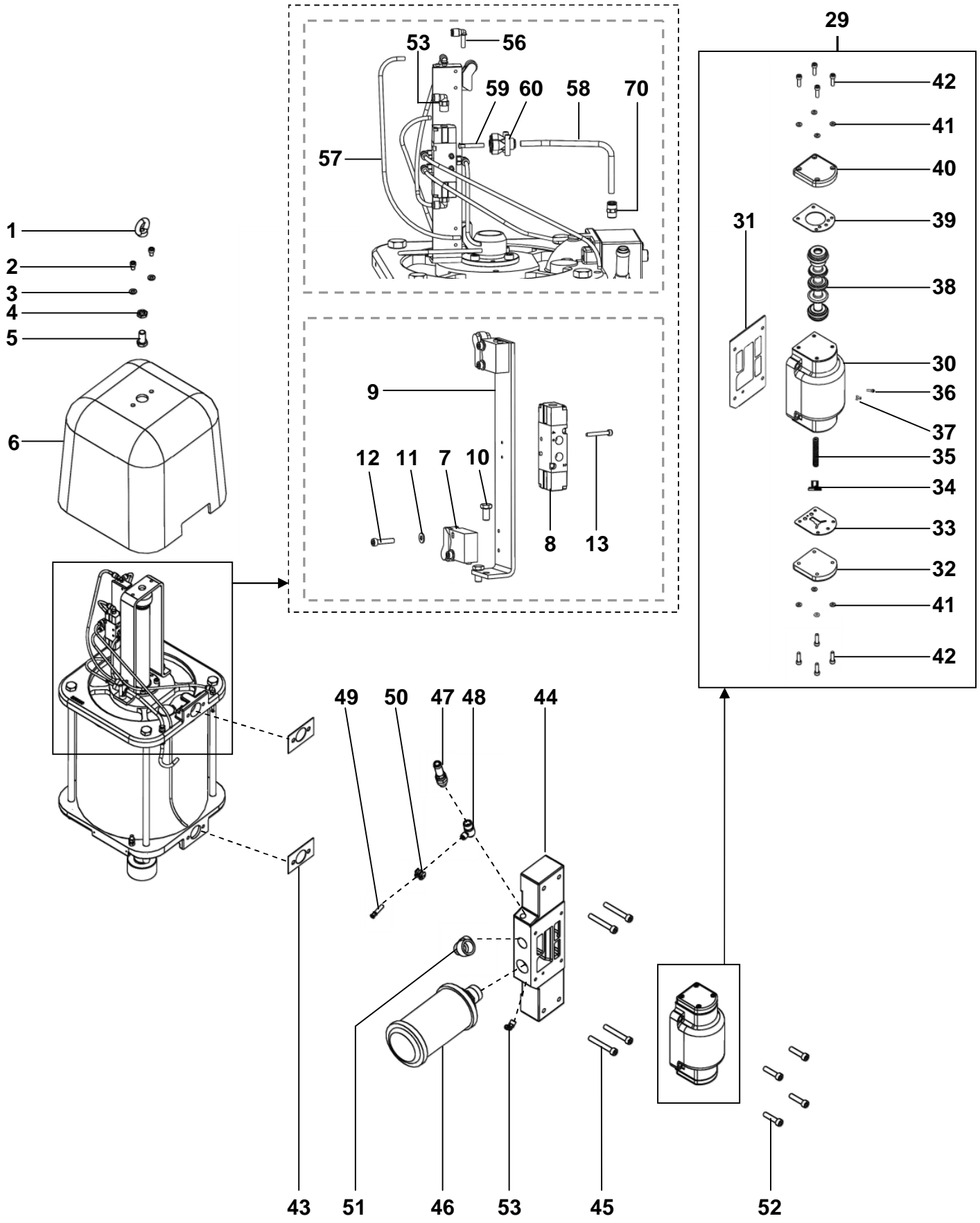
**MOTEUR A AIR / AIR MOTOR
LUFTMOTOR / MOTOR DE AIRE**

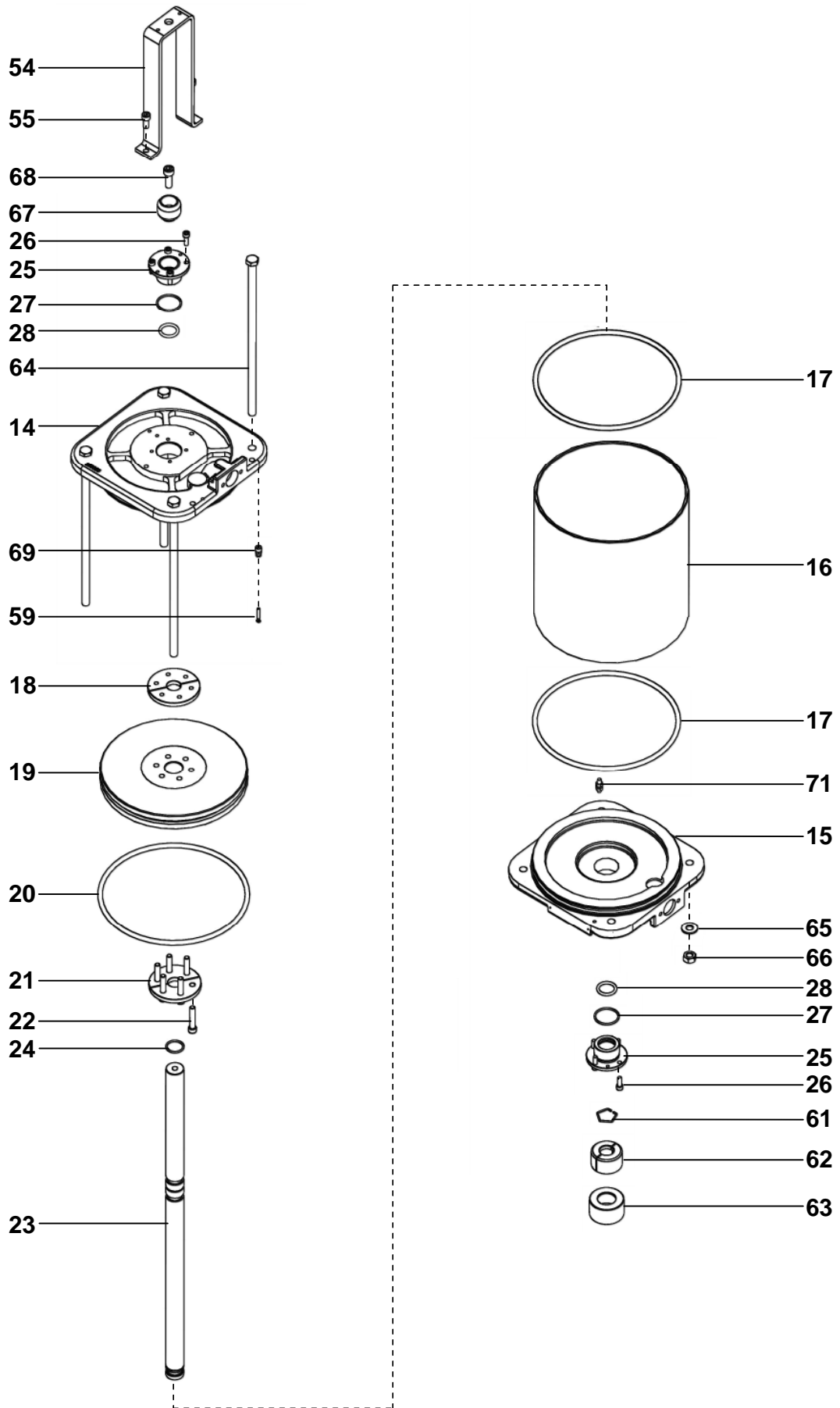
7200

105 272

**NOTICE ORIGINALE
/ TRANSLATION OF THE ORIGINAL MANUAL
/ ÜBERSETZUNG DER ORIGINAL BEDIENUNGSANLEITUNG
/ TRADUCCIÓN DEL LIBRO ORIGINAL**







Ind	#	Désignation	Description	Bezeichnung	Denominación	Qté
1	91 422	Anneau de levage	Hoisting ring	Ringsschraube	Anillo de sujeción	1
2	88 130	Vis CHc M 6x10	Screw, CHc M 6x10	Schraube CHc M 6x10	Tornillo, CHc M 6x10	2
3	963 040 016	Rondelle MU 6	Washer, MU 6	Scheibe MU 6	Arandela, MU 6	2
4	88 321	Ecrou HM 12	Nut, HM 12	Mutter, HM12	Tuerca, HM12	1
5	88 069	Vis HM 12x25	Screw, HM 12x25	Schraube HM 12x25	Tornillo, HM 12x25	1
6	209 362	Capot	Cover	Haube	Tapa	1
*7	151 800 002	Interrupteur (x 2)	Switch (x 2)	Schalter (x 2)	Interruptor (x 2)	1
*8	91 424	Distributeur 5/2 1/8"	Distributor, 5/2 1/8"	Verteiler 5/2 1/8"	Distribuidor, 5/2 1/8"	1
9	209 354	Equerre	Bracket	Winkel	Escuadra	1
10	933 011 170	Vis H M 6x12	Screw, H M 6x12	Schraube H M 6x12	Tornillo, H M 6x12	2
11	963 040 012	Rondelle MU 4	Washer, MU 4	Scheibe MU 4	Arandela, MU 4	4
12	933 151 273	Vis CHc M 4x20	Screw, CHc M 4x20	Schraube CHc M 4x20	Tornillo, CHc M 4x20	4
13	932 151 326	Vis CHc M 3x25	Screw, CHc M 3x25	Schraube CHc M 3x25	Tornillo, CHc M 3x25	2
14	209 360	Flasque supérieure	Upper flange	Deckelflansch	Brida superior	1
15	209 361	Flasque inférieure	Lower flange	Bodenflansch	Brida inferior	1
16	205 707	Cylindre	Cylinder	Zylinder	Cilindro	1
*17	84 194	Joint de flasque	Flange seal	Dichtungsflansch	Junta de brida	2
18	205 593	Contre-bride (2 parties)	Adapter (2 parts)	Kupplungsschalen (2 Teile)	Contra brida (2 partes)	1
19	209 363	Piston	Piston	Kolben	Pistón	1
*20	909 130 378	Joint de piston	Piston seal	Kolbendichtung	Junta de pistón	1
21	205 592	Bride d'arrêt (2 parties)	Stop flange (2 parts)	Stopscheibe (2 Teile)	Brida de ajuste (2 partes)	1
22	88 735	Vis CHc M 8x45	Screw, CHc M 8x45	Schraube CHc M 8x45	Tornillo, CHc M 8x45	6
23	205 704	Tige de piston	Piston rod	Kolbenstange	Eje de pistón	1
*24	909 420 225	Joint de tige de piston	Piston rod seal	Kolbenstangesdichtung	Junta de eje de pistón	1
25	205 606	Palier	Bearing	Lager	Palier	2
26	88 134	Vis CHc M 6x20	Screw, CHc M 6x20	Schraube CHc M 6x20	Tornillo, CHc M 6x20	8
*27	84 193	Joint de palier extérieur	Outside Bearing seal	Außen Lagersdichtung	Junta de palier exterior	2
*28	85 022	Joint de palier intérieur	Inside Bearing seal	Innen Lagersdichtung	Junta de palier interior	2
*29	146 320 092	Distributeur 4/2 1"	Distributor, 4/2 1"	Verteiler 4/2 1"	Distribuidor, 4/2 1"	1
30	NC / NS	▪ Corps du distributeur	▪ Distributor body	▪ Verteilerkörper	▪ Cuerpo de distribuidor	1
*31	NC / NS	▪ Joint d'embase	▪ Base seal	▪ Grundplattendichtung	▪ Junta de base	1
32	NC / NS	▪ Couvercle, côté ressort	▪ Cover, spring side	▪ Haube, Federseite	▪ Tapa, lado muelle	1
*33	NC / NS	▪ Joint latéral, côté ressort	▪ Side seal, spring side	▪ Seitlich Dichtung, Federseite	▪ Junta lateral, lado muelle	1
34	NC / NS	▪ Guide ressort	▪ Guide for spring	▪ Federführung	▪ Guía para muelle	1
*35	NC / NS	▪ Ressort	▪ Spring	▪ Feder	▪ Muelle	1
36	NC / NS	▪ Vis	▪ Screw	▪ Schraube	▪ Tornillo	1
37	NC / NS	▪ Joint	▪ Seal	▪ Dichtung	▪ Junta	1
*38	NC / NS	▪ Tiroir	▪ Valve	▪ Schieber	▪ Cajón	1

Ind	#	Désignation	Description	Bezeichnung	Denominación	Qté
*39	NC / NS	▪ Joint latéral, côté air	▪ Side seal, air side	▪ Seitlich Dichtung, Luftseite	▪ Junta lateral, lado aire	1
40	NC / NS	▪ Couvercle, côté air	▪ Cover, air side	▪ Haube, Luftseite	▪ Tapa, lado aire	1
41	NC / NS	▪ Rondelle	▪ Washer	▪ Scheibe	▪ Arandela	8
42	NC / NS	▪ Vis inox CHc M 5x16	▪ Stainless screw, CHc M 5x16	▪ Schraube aus Edelstahl CHc M 5x16	▪ Tornillo de inox, CHc M 5x16	8
*43	205 213	Joint d'embase	Base seal	Grundplattendichtung	Junta de base	2
44	209 365	Embase distributeur	Distributor base	Verteilergrundplatte	Base distribuidor	1
45	88 908	Vis inox CHc M 8x60	Stainless screw, CHc M 8x60	Schraube aus Edelstahl CHc M 8x60	Tornillo de inox, CHc M 8x60	4
*46	91 766	Silencieux 1"	Muffler 1"	Schalldämpfer 1"	Silenciador 1"	1
*47	903 080 401	Soupape de décharge	Discharge-valve	Sicherheitsventil	Válvula de seguridad	1
48	552 542	Raccord 1/4" G	Fitting, 1/4" G	Anschluss 1/4" G	Racor, 1/4" G	1
49	905 120 924	Bouchon pour tube	Tube plug	Verschlussstopfen für Rohr	Tapón de tubo	1
50	91 723	Clip Ø 6	Clip Ø 6	Clip Ø 6	Clip Ø 6	2
51	552 434	Coude MF 3/4" G	Elbow, MF 3/4" G	Winkelnippel AG 3/4" - IG 3/4" G	Codo, MH 3/4" G	1
52	88 514	Vis inox CHc M 8x35	Stainless screw, CHc M 8x35	Schraube aus Edelstahl CHc M 8x35	Tornillo de inox, CHc M 8x35	4
53	905 120 926	Coude M 1/8" G	Elbow, M 1/8" G	Winkelnippel M 1/8" G	Codo, M 1/8" G	7
54	209 355	Etrier	U-Bolt	Halterung	Tirante	1
55	88 151	Vis CHc M 8x20	Screw, CHc M 8x20	Schraube CHc M 8x20	Tornillo, CHc M 8x20	2
56	905 120 983	Coude MF T 2x4	Elbow, MF T 2x4	Winkelnippel AG/IG T 2x4	Codo, MH T 2x4	4
57	76 764	Tuyau PU 2,5x4 (lg. 3,10 m)	Hose PU 2,5x4 (lg. 3.10 m / 122.04")	Schlauch PU 2,5x4 (Länge : 3,10 m)	Tubería PU 2,5x4 (3,10 m de largo)	1
58	76 607	Tuyau PU 4x6 (lg. 0,20 m)	Hose PU 4x6 (lg. 0.20 m / 7.87")	Schlauch PU 4x6 (Länge : 0,20 m)	Tubería PU 4x6 (0,20 m de largo)	1
59	905 120 937	Bouchon pour tube	Tube plug	Verschlussstopfen für Rohr	Tapón de tubo	2
60	552 226	Raccord Y T 4x6	Fitting, Y T 4x6	Anschluss Y T 4x6	Racor, Y T 4x6	1
61	90 165	Jonc	Stop ring	Sicherungsring	Anillo de retención	1
62	205 211	Coquille (2 parties)	Bush (2 parts)	Kupplung (2 Teile)	Coquilla (2 partes)	1
63	205 212	Bague de fermeture	Closing ring	Hülse	Anillo de cierre	1
64	91 436	Tirant	Tie-rod	Stehbolzen	Tirante	4
65	963 040 023	Rondelle MU 12	Washer, MU 12	Scheibe MU 12	Arandela, MU 12	4
66	953 010 023	Ecrou H M 12	Nut, H M 12	Mutter, H M 12	Tuerca, H M 12	4
67	209 364	Came	Cam	Nocken	Leva	1
68	88 189	Vis CHc M 10x30	Screw, CHc M 10x30	Schraube CHc M 10x30	Tornillo, CHc M 10x30	1
69	905 120 907	Raccord droit 1/8"	Straight fitting, 1/8"	Gerader Nippel 1/8"	Racor recto, 1/8"	1
70	905 124 901	Raccord droit 1/8"	Straight fitting, 1/8"	Gerader Nippel 1/8"	Racor recto, 1/8"	2
71	055 680 006	Borne de mise à la terre équipée	Earth terminal assembly	Erdungsschiene montiert	Toma de tierra equipada	1

Ind	#	Désignation	Description	Bezeichnung	Denominación	Qté
*	105 273	Pochette de joints moteur (ind. 17 (x 2), 20, 24, 27 (x 2), 28 (x 2), 43 (x 2))	Seal kit air motor (ind. 17 (x 2), 20, 24, 27 (x 2), 28 (x 2), 43 (x 2))	Dichtungssatz des Luftmotors (beinhaltet Pos. 17 (x 2), 20, 24, 27 (x 2), 28 (x 2), 43 (x 2))	Bolsa de juntas motor (índ. 17 (x 2), 20, 24, 27 (x 2), 28 (x 2), 43 (x 2))	1
*	105 346	Pochette de maintenance distributeur 4/2 1" (ind. 31, 33, 35, 38, 39)	Servicing kit distributor 4/2 1" (ind. 31, 33, 35, 38, 39)	Reparatursatz des Luftverteilers 4/2 1" (beinhaltet Pos. 31, 33, 35, 38, 39)	Bolsa de reparación del distribuidor 4/2 1" (índ. 31, 33, 35, 38, 39)	1

* Pièces de maintenance préconisées.

* Preceding the index number denotes a suggested spare part.

* Bezeichnete Teile sind empfohlene Ersatzteile.

* Piezas de mantenimiento preventivas.

N C : Non commercialisé.

N S : Denotes parts are not serviceable.

N S : Bezeichnete Teile gibt es nicht einzeln, sondern nur komplett.

N S : no suministrado.

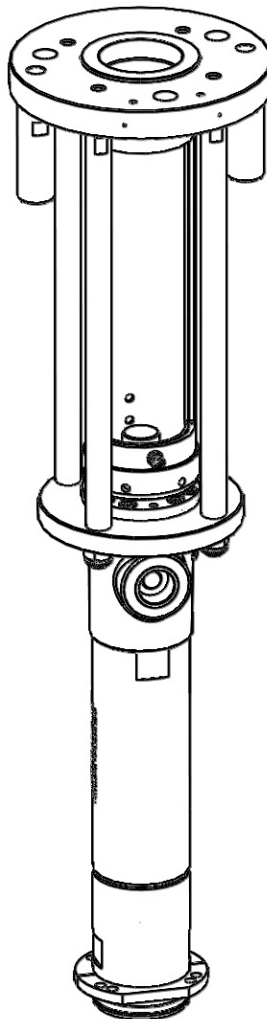


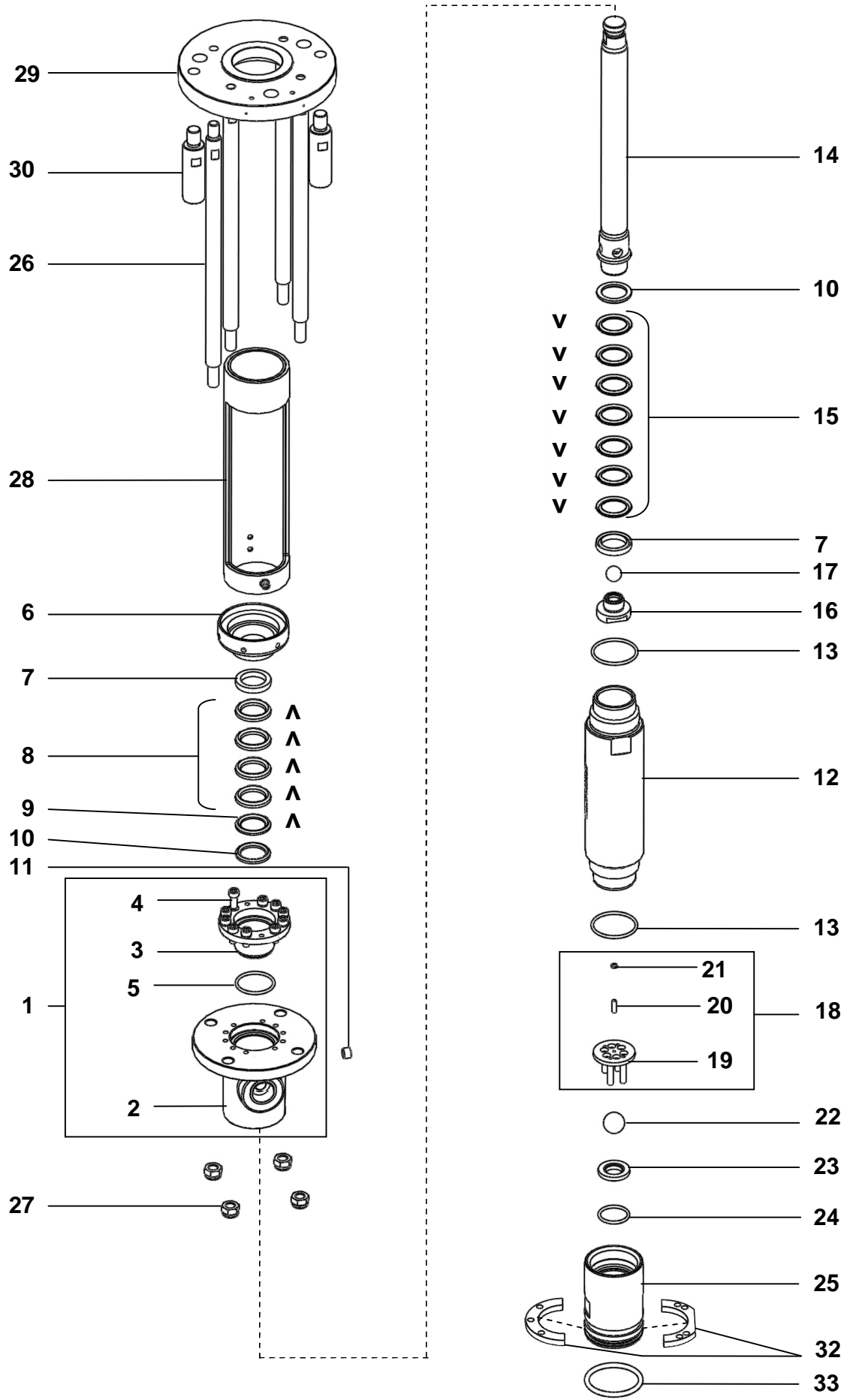
**PIECES DE RECHANGE
SPARE PARTS
ERSATZTEILLISTE
PIEZAS DE REPUESTO**

**HYDRAULIQUE A BILLE / BALL FLUID SECTION
KUGELHYDRAULIKTEIL / HIDRÁULICA CON BOLA
EOS C360**

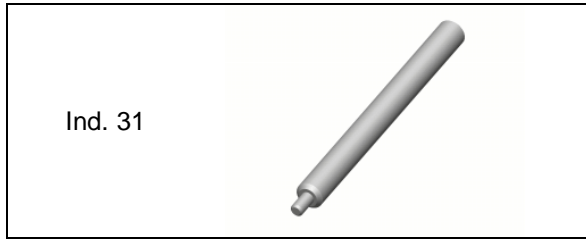
144 240 006

**NOTICE ORIGINALE
/ TRANSLATION FROM THE ORIGINAL MANUAL
/ ÜBERSETZUNG DER ORIGINAL BETRIEBSANLEITUNG
/ TRADUCCIÓN DEL LIBRO ORIGINAL**





Ind	#	Désignation	Description	Bezeichnung	Denominación	Qté
1	210 624	Corps de pompe avec cartouche	Body pump with cartridge	Pumpenkörper mit Packung	Cuerpo de bomba con cartucho	1
2	211 703	▪ Corps de pompe	▪ Body pump	▪ Pumpenkörper	▪ Cuerpo de bomba	1
3	211 702	▪ Cartouche, bride	▪ Cartridge, flange	▪ Packung, Flansch	▪ Cartucho, brida	1
4	930 151 279	▪ Vis CHc M 8x20	▪ Screw, CHc M 8x20	▪ Schraube CHc M 8x20	▪ Tornillo, CHc M 8x20	10
*5	909 420 271	▪ Joint FKM	▪ FKM seal	▪ Dichtung aus FKM	▪ Junta FKM	1
6	044 240 140	Cuve presse-garniture	Wetting-cup	Spülmitteltasse	Cubeta prensa-guarnición	1
7	209 651	Presse-joint femelle	Female washer	Stützring konkav	Prensa junta hembra	2
*8	84 411	Joint chevron PU	PU chevron seal	Packungsring PU	Junta chevrón PU	4
*9	209 656	Joint chevron PE	PE chevron seal	Packungsring PE	Junta chevrón PE	1
10	209 652	Presse-joint mâle	Male washer	Stützring konvex	Prensa junta macho	2
11	552 237	Bouchon de purge	Drain plug	Ablaßschraube	Tapón de vaciado	1
*12	144 240 120	Cylindre	Cylinder	Materialzylinder	Cilindro	1
*13	84 468	Joint FKM	FKM seal	Dichtung aus FKM	Junta FKM	2
*14	144 240 155	Piston	Piston	Kolben	Pistón	1
*15	209 658	Joint chevron PTFE G	PTFE G chevron seal	Packungsring PTFE G	Junta chevrón PTFE G	7
16	209 649	Siège de piston assemblé	Piston seat assembly	Kolbensitz komplett	Asiento de pistón equipado	1
17	87 320	Bille Ø 20 inox	Ball Ø 20, stainless steel	Kugel Ø 20 Edelstahl	Bola Ø 20 de inox	1
18	107 307	Guide de bille assemblé	Ball guide assembly	Kugelführung komplett	Guía de bola equipado	1
19	211 761	▪ Guide de bille	▪ Ball guide	▪ Kugelführung	▪ Guía de bola	1
20	934 171 335	▪ Vis Hc M 8x25	▪ Screw, Hc M 8x25	▪ Schraube Hc M 8x25	▪ Tornillo, Hc M 8x25	1
21	88 535	▪ Erou inox	▪ Nut, stainless steel	▪ Mutter Edelstahl	▪ Tuerca, inox	1
22	87 328	Bille Ø 28 inox	Ball Ø 28, stainless steel	Kugel Ø 28 Edelstahl	Bola Ø 28 de inox	1
23	209 612	Siège	Seat	Sitz	Asiento	1
*24	84 390	Joint PTFE	PTFE seal	Dichtung aus PTFE	Junta PTFE	1
25	044 240 015	Corps de clapet	Valve body	Saugventil	Cuerpo de válvula	1
26	044 240 170	Tirant	Tie-rod	Stehbolzen	Tirante	4
27	88 339	Ecrou M 14	Nut, M 14	Mutter, M 14	Tuerca, M 14	4
28	044 240 010	Carter de protection	Protection housing	Schützgehäuse	Cárter de protección	1
29	210 620	Plaque de liaison	Connecting plate	Verbindungsplatte	Placa de conexión	1
30	209 582	Pivot support	Support pin	Halterung Bolzen	Pivote soporte	2



Ind	#	Désignation	Description	Bezeichnung	Denominación	Qté
31	044 950 008	Clé	Wrench	Schlüssel	Llave	1
32	044 240 016	Bride (2 parties)	Flange (2 parts)	Flansch (2 Teile)	Brida (2 partes)	1
*33	909 130 540	Joint torique	O-Ring	O-Ring	Junta tórica	1
*	144 240 096	Pochette de joints (ind. 5, 8 (x4), 9, 13 (x2), 15 (x7), 24, 33)	Seal kit (ind. 5, 8 (x4), 9, 13 (x2), 15 (x7), 24, 33)	Dichtungssatz (beinhaltet Pos. 5, 8 (x4), 9, 13 (x2), 15 (x7), 24, 33)	Bolsa de juntas (ind. 5, 8 (x4), 9, 13 (x2), 15 (x7), 24, 33)	1

* Pièces de maintenance préconisées.

* Preceding the index number denotes a suggested spare part.

* Bezeichnete Teile sind empfohlene Ersatzteile.

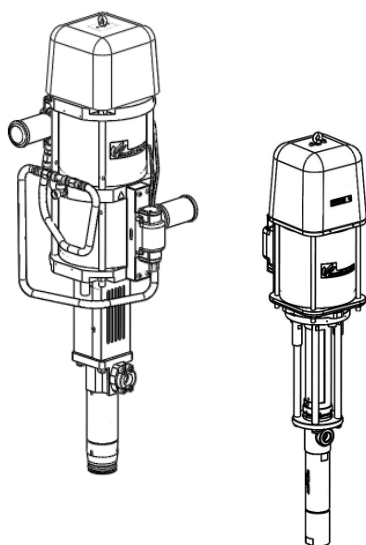
* Piezas de mantenimiento preventivas.

N C : Non commercialisé.

N S : Denotes parts are not serviceable.

N S : Bezeichnete Teile gibt es nicht einzeln, sondern nur komplett.

N S : no suministrado.



POMPES A BILLE

EOS

ENTRETIEN PREVENTIF

NOTICE ORIGINALE

IMPORTANT : Lire attentivement tous les documents avant le stockage, l'installation ou la mise en service du matériel concerné (à usage strictement professionnel).

PHOTOS ET ILLUSTRATIONS NON CONTRACTUELLES. MATERIELS SUJETS A MODIFICATION(S) SANS PREAVIS.

KREMLIN - REXSON

150, avenue de Stalingrad

93 245 - STAINS CEDEX – France

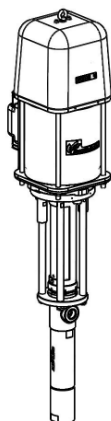
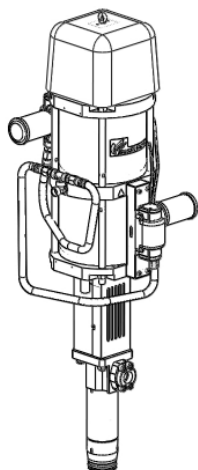
☎ : 33 (0)1 49 40 25 25 *Fax* : 33 (0)1 48 26 07 16

www.kremlin-rexson.com

OPERATION A EFFECTUER	FREQUENCE					
	Q	H	M	T	S	A
GENERAL						
Vérifier les mises à la terre	X					
Détecter les fuites aux raccords		X				
Contrôler l'état des tuyaux			X			
Manœuvrer toutes les vannes			X			
POMPE						
Nettoyer le piston des pompes (ne pas laisser de produit sécher dessus)		X				
Contrôler l'étanchéité de la tige de piston		X				
Vérifier qu'il n'y ait pas de fuite à la cartouche supérieure		X				
Contrôler le serrage de la garniture supérieure (pompe arrêtée et sans air sur le moteur; décompresser le réseau)			X			
Attention : rincer la pompe pour tout arrêt prolongé de l'installation de plus de 15 jours						
MOTEUR						
Contrôler l'étanchéité de la tige de piston					X	
Vérifier l'état de propreté de la logique de commande			X			
Contrôler le colmatage du (des) silencieux						X
Contrôler l'absence de fuites d'air						X
Contrôler l'état des flexibles air						X
Contrôler le bon encliquetage des liaisons raccords/flexibles						X
Contrôler l'état général des flexibles d'alimentation (caoutchouc, sertissage,...), des régulateurs et des manomètres						X
Contrôler le serrage des composants						X
Contrôler la fixation du capot						X
Contrôler le bon fonctionnement de la (des) soupape(s) de sécurité						X
Q : quotidien		M : mensuel		S : semestriel		
H : hebdomadaire		T : trimestriel		A : annuel		

OPERATION A EFFECTUER	FREQUENCE					
	Q	H	M	T	S	A
HYDRAULIQUE						
Vérifier l'étanchéité du presse étoupe				X		
Contrôler la présence de lubrifiant dans la coupelle (maintenir à mi-niveau)		X				
Démonter l'hydraulique, nettoyer toutes les pièces avec un solvant approprié, changer tous les joints et changer également les autres pièces si nécessaire						X
Renouveler le lubrifiant s'il est fortement coloré et changer les joints de la bride supérieure si ce défaut persiste			X			
Nettoyer régulièrement la cuve avec du solvant après avoir vidangé le lubrifiant		X				
Q : quotidien		M : mensuel		S : semestriel		
H : hebdomadaire		T : trimestriel		A : annuel		

Nota : Les fréquences sont données à titre indicatif. Elles doivent être adaptées par le service d'entretien de l'utilisateur, pour chaque installation en fonction du produit, de la cadence et de la pression de travail.



POMPES A BILLE

EOS

GUIDE DE DEPANNAGE

NOTICE ORIGINALE

IMPORTANT : Lire attentivement tous les documents avant le stockage, l'installation ou la mise en service du matériel concerné (à usage strictement professionnel).

PHOTOS ET ILLUSTRATIONS NON CONTRACTUELLES. MATERIELS SUJETS A MODIFICATION(S) SANS PREAVIS.

KREMLIN - REXSON

150, avenue de Stalingrad

93 245 - STAINS CEDEX – France

☎ : 33 (0)1 49 40 25 25 **Fax** : 33 (0)1 48 26 07 16

www.kremlin-rexson.com

**La pompe est soumise à la directive ATEX et ne doit en aucun cas être modifiée.
Le non-respect de cette préconisation ne saurait engager notre responsabilité.**

**Des protecteurs (capot moteur, protecteur d'accouplement, carters,...) sont mis en place pour une utilisation sûre du matériel.
Le fabricant ne peut être tenu pour responsable en cas de dommages corporels ainsi que des pannes et / ou endommagement du matériel résultant de la destruction, de l'occultation ou du retrait total ou partiel des protecteurs.**



ATTENTION :

Avant toute intervention, couper l'alimentation en air et suivre impérativement les consignes de sécurité. Ouvrir la purge ou le pistolet pour décompresser le pistolet. Mettre l'élevateur en position basse.

DEFAUTS	CAUSES	REMEDES
La pompe ne fonctionne pas ou s'arrête	Le produit est polymérisé, durci, séché dans la pompe	Nettoyer la pompe; changer les pièces si nécessaire.
	Rupture de pièce(s) dans la pompe	Démonter, vérifier, remplacer.
	Mauvaise alimentation en air	Vérifier la pression d'air.
	Garniture du piston hydraulique collée	Nettoyer ou remplacer la garniture.
	Givrage du moteur	Réchauffer l'appareil; mettre un peu d'huile.
	Tuyau sortie produit bouché	Changer le tuyau.
	Buse du pistolet bouchée	Nettoyer la buse.
La pompe bât en permanence (robinet de purge fermé)	Pas d'amorçage	Vérifier la pression gavage.
	Manque de produit	Ajouter du produit.
	Clapets collés	Nettoyer ou remplacer les clapets.
La pompe à l'arrêt, le piston continue de descendre	Clapet d'aspiration usé ou mal monté	Vérifier et remplacer les pièces.
	Bouchon ou vanne de purge non étanche	
La pompe à l'arrêt, le piston continue de monter	Joints supérieurs ou clapet de refoulement usés ou mal montés	Vérifier et remplacer les pièces.
	Bouchon ou vanne de purge non étanche	

DEFAUTS	CAUSES	REMEDES
La pompe ne délivre pas suffisamment de pression	Pression d'air au moteur insuffisante (vanne insuffisamment ouverte, fuite d'air, ...)	Vérifier; régler.
	Alimentation en air du moteur insuffisante ou échappement colmaté	Vérifier filtre et montage.
	Flexible mal adapté	Changer le flexible.
	Joints de presse-étoupe ou de tête de piston usés	Vérifier le montage et remplacer les joints.
La pompe fonctionne mais débit irrégulier	Prise d'air dans le circuit d'aspiration	Vérifier le montage, l'état des pièces, le serrage des éléments et les joints.
	Clapets non étanches ou collés sur leurs sièges	Nettoyer.
	Clapets usés	Vérifier les clapets et les changer.
	Clapets mal montés	Vérifier les clapets et les remonter.
	Fuite à l'échappement	Vérifier les joints du (des) distributeur(s) de puissance; les changer si nécessaire.
	Silencieux colmaté(s)	Nettoyer ou changer.
Chute de pression importante à la descente	Levée de bille trop importante	Régler la vis de la cage de bille pour limiter la levée; bloquer avec le contre écrou.
Fuite de produit par le corps de la pompe	Cylindre mal serré	Vérifier le cylindre et les joints ; remplacer les pièces si nécessaire.
	Absence de joints ou joints endommagés	
Le piston descend rapidement (fonction simple effet)	Pompe mal gavée	Vérifier les paramètres d'utilisation des accessoires (pression sur plateau suiveur ou canne d'aspiration, ...) : ces derniers peuvent être mal adaptés ou obstrués.
	Clapet d'aspiration usé	Vérifier et remplacer les pièces.
	Un corps étranger obstrue le clapet d'aspiration	Nettoyer et vérifier.
	Mauvais montage des joints de piston ou joints endommagés	Vérifier le montage; changer si nécessaire.
Le piston monte rapidement	Clapet de refoulement usé ou endommagé	Vérifier et remplacer les pièces.
	Un corps étranger obstrue le clapet de refoulement	Nettoyer et vérifier.
	Mauvais montage des joints de piston ou joints endommagés	Vérifier le montage; changer si nécessaire.

DEFAUTS	CAUSES	REMEDES
Le piston descend très vite jusqu'à mi-course et reprend son mouvement lent	Pompe mal purgée	Ouvrir le robinet de purge et refermer après la sortie des bulles.
	Fuite au clapet d'aspiration	Vérifier le clapet d'aspiration; le remplacer si nécessaire.
Fonctionnement anormal après emballement ou température importante	Joints de tête de piston ou de presse-étoupe trop serrés, endommagés	Vérifier le montage; diminuer la cadence de pompage; remplacer les pièces si nécessaire.
	Réservoir produit vide	Remplir le réservoir, vérifier le circuit d'aspiration, l'absence de prise d'air.
Fuite aux joints de presse-étoupe	Serrage insuffisant de la coupelle	Serrer la coupelle.
	Mauvais montage des joints de presse-étoupe	Vérifier le montage.
	Joints endommagés ou usés	Les remplacer.
Les joints de presse-étoupe se détériorent rapidement	La pompe a fonctionné à vide	Utilisation anormale de la pompe.
	Absence de lubrifiant dans la coupelle (séchage du produit pompé sur la tige de piston)	Ajouter du lubrifiant dans la coupelle.
Baisse de débit du produit	Fuite à l'échappement	Vérifier joint(s) de piston; le(s) changer si nécessaire.
		Vérifier les joints du(des) distributeur(s) de puissance; les changer si nécessaire.
	Silencieux colmaté(s)	Nettoyer ou changer.
Importante fuite à l'échappement	Mauvais montage des joints du(des) distributeur(s) de puissance	Vérifier les joints; les remplacer si nécessaire.
	Distributeur(s) de puissance défectueux	Vérifier le fonctionnement; remplacer si nécessaire.
Blocage piston(s) moteur	Capteurs défectueux	Régler les capteurs; les remplacer si nécessaire.
	Distributeur de commande défectueux	Vérifier le fonctionnement du distributeur de commande; le remplacer si nécessaire.
	Distributeur(s) de puissance défectueux	Vérifier le fonctionnement; remplacer si nécessaire.
	Circuit pneumatique défectueux	Vérifier le circuit.
Le moteur semble fonctionner mais l'hydraulique ne débite pas de produit	Accouplement défaillant	Vérifier l'accouplement.



POMPE A BILLE EOS 53-C360

FONCTIONNEMENT ET MISE EN SERVICE

NOTICE ORIGINALE

IMPORTANT : Lire attentivement tous les documents avant le stockage, l'installation ou la mise en service du matériel concerné (à usage strictement professionnel).

PHOTOS ET ILLUSTRATIONS NON CONTRACTUELLES. MATERIELS SUJETS A MODIFICATION(S) SANS PREAVIS.

KREMLIN - REXSON

150, avenue de Stalingrad

93 245 - STAINS CEDEX – France

☎ : 33 (0)1 49 40 25 25 **Fax** : 33 (0)1 48 26 07 16

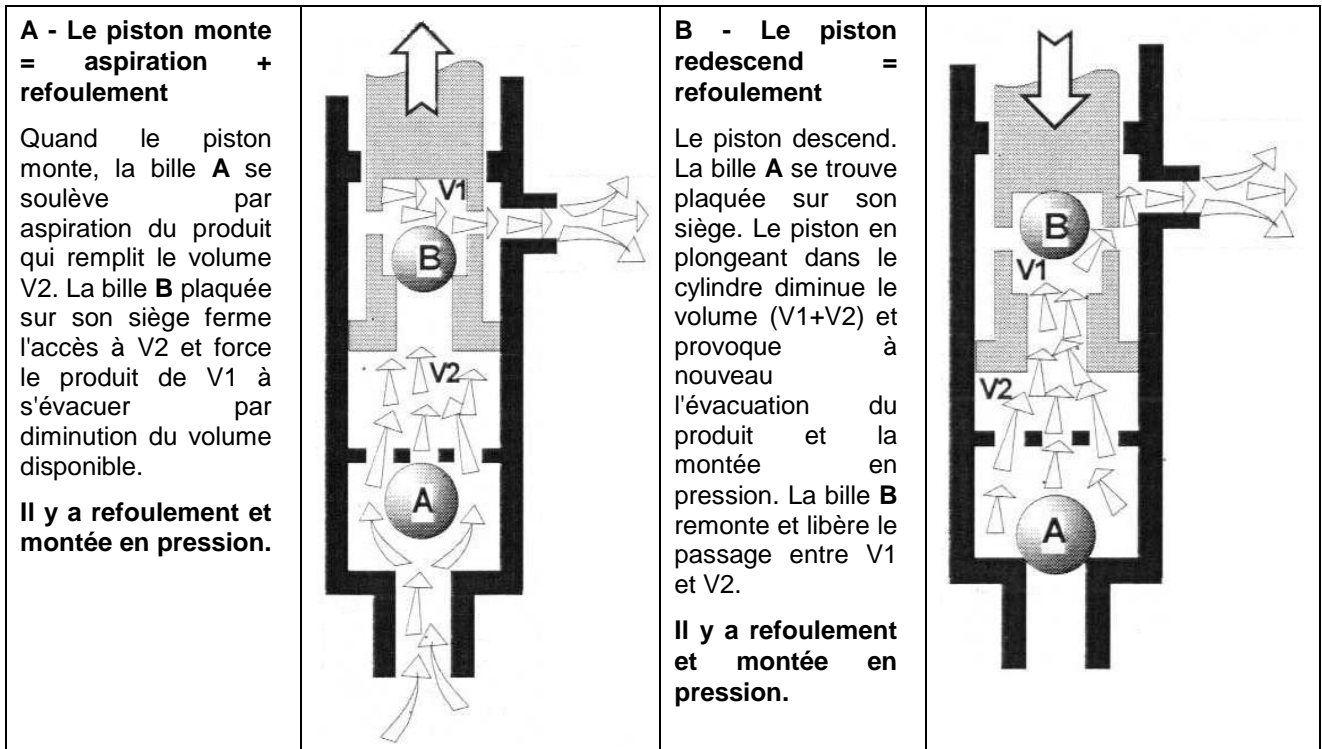
www.kremlin-rexson.com

1. PRINCIPE DE FONCTIONNEMENT

Les moteurs pneumatiques sont destinés à être accouplés aux hydrauliques préconisées par KREMLIN-REXSON afin d'obtenir le ratio et le débit prévu.

Ces moteurs sont à mouvements alternatifs rectilignes et fonctionnent par alimentation en air comprimé. Le système d'inversion s'effectue par l'intermédiaire :

- d'un distributeur 4/2,
- de deux capteurs,
- d'un distributeur 5/2.

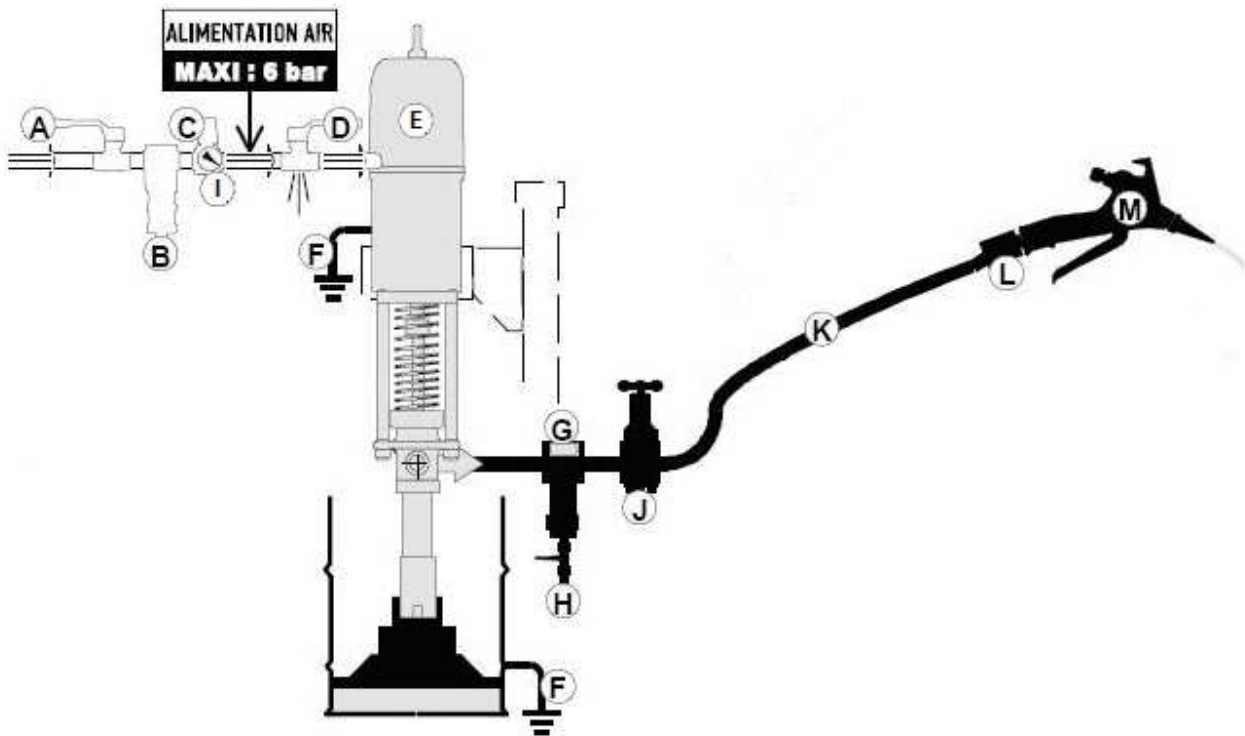


ATTENTION!



Les frottements engendrés par le déplacement du produit à l'intérieur de la pompe et de ses accessoires ainsi que ceux provoqués par les joints d'étanchéité, créent de l'électricité statique et des étincelles pouvant provoquer incendie ou explosion. Il convient donc de relier l'hydraulique à la terre par le câble de masse du moteur.

2. INSTALLATION



A	Vanne d'air (arrêt général)	G	Filtre produit
B	Filtre ou épurateur	H	Vanne (HP) de purge produit
C	Régulateur d'air	J	Régulateur produit
I	Manomètre	K	Flexible (HP) avec mise à la terre
D	Vanne de décompression (air)	L	Raccord tournant
E	Pompe	M	Pistolet
F	Mise à la terre		

(Pour tout montage particulier, veuillez contacter KREMLIN REXSON).

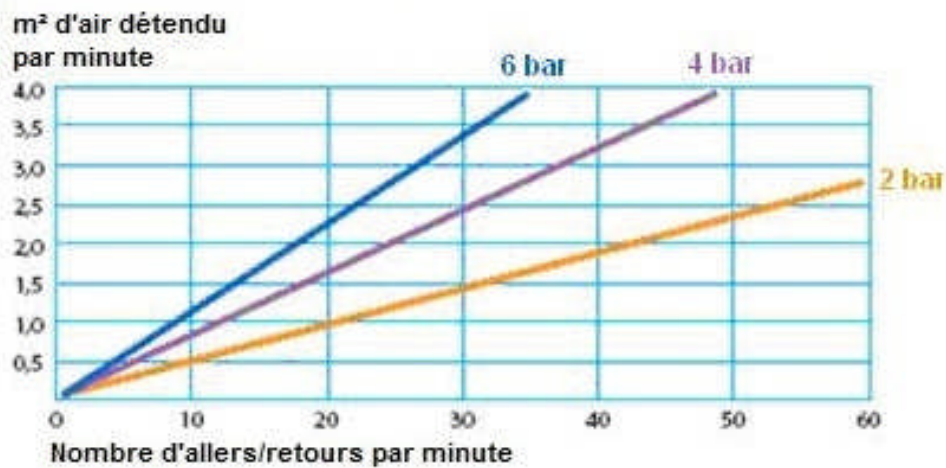
3. UTILISATION

▪ REGLAGE

L'augmentation de la pression d'air d'alimentation du moteur (par le régulateur d'air) provoque l'augmentation du nombre d'allers-retours / mn (cycles) du piston de pompe, entraînant l'augmentation du débit et la multiplication de la pression de sortie du produit pompé.

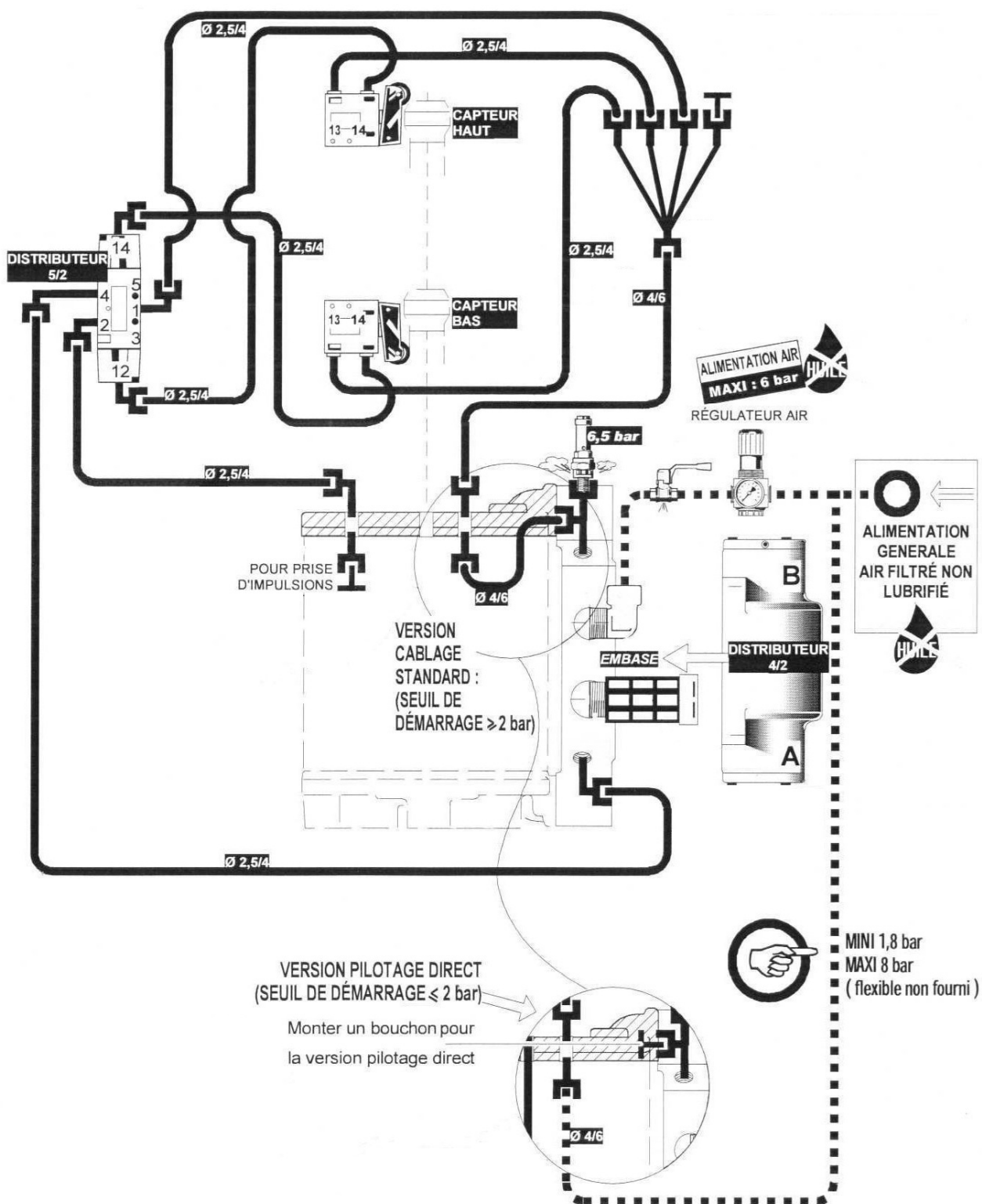
CONSOMMATION D'AIR DU MOTEUR	
Poussée du moteur à 6 Bar	
Type	daN
7200	2900

Moteur pneumatique type 7200

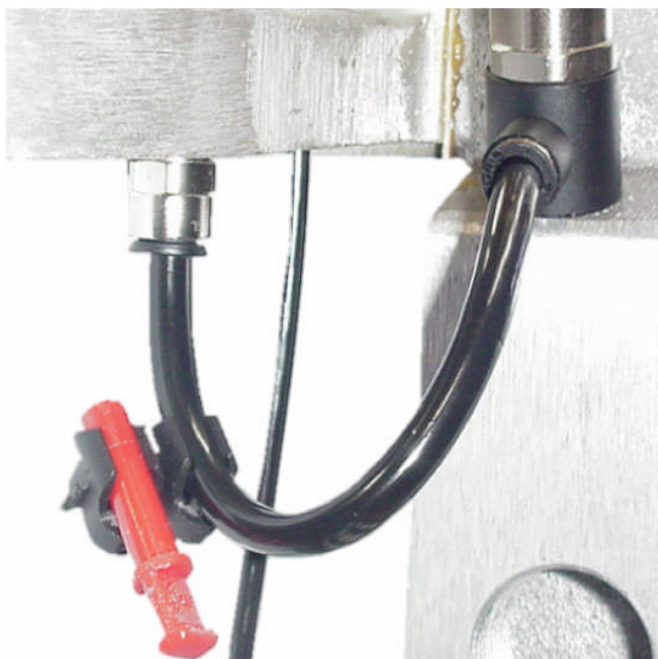


4. CABLAGE PNEUMATIQUE

Schéma pneumatique

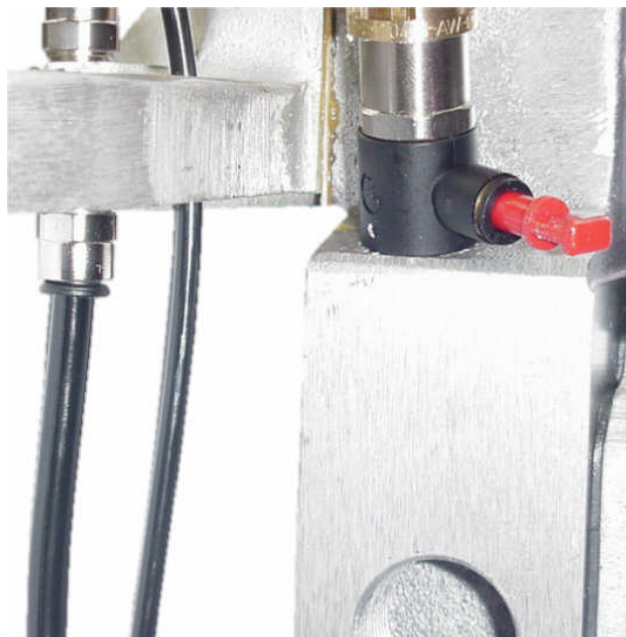


Câblage standard



Tous les moteurs assemblés en usine sont câblés en pilotage standard. Le seuil de démarrage du moteur est d'environ 1,5 Bar.

Pilotage direct



Si l'utilisateur souhaite obtenir un démarrage du moteur à une pression d'environ 0,5 Bar, le câblage peut-être modifié en pilotage direct.

5. MISE EN SERVICE



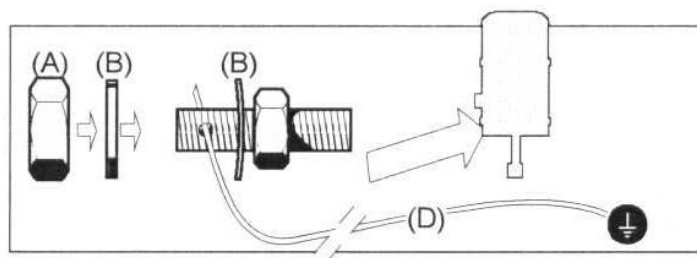
L'opérateur doit disposer de protections individuelles telles que : gants, masque, protecteurs auditifs, lunettes, vêtements... selon l'utilisation du matériel.

L'utilisateur doit s'assurer de la ventilation du lieu d'utilisation du matériel.

■ AVANT LA MISE EN SERVICE

Des protecteurs (capot moteur, protecteur d'accouplement, carters,...) sont mis en place pour une utilisation sûre du matériel.
Le fabricant ne peut être tenu pour responsable en cas de dommages corporels ainsi que des pannes et / ou endommagement du matériel résultant de la destruction, de l'occlusion ou du retrait total ou partiel des protecteurs.

MISE A LA TERRE DE LA POMPE



Desserrer l'écrou de blocage (A), passer entre les rondelles (B) l'extrémité d'un fil de terre (D) (section mini. : 1,5 mm²) dans le trou de la borne. Resserrer l'écrou de blocage. Raccorder l'autre extrémité du fil à une véritable « terre » conforme à la réglementation du pays concerné.

Faire contrôler la continuité de la terre par un électricien qualifié. Si la continuité de la terre n'est pas assurée, vérifier la borne, le fil électrique, l'étrier et le point de mise à la terre. Ne jamais faire fonctionner la pompe sans avoir résolu ce problème.

RACCORDEMENT A L'ALIMENTATION EN AIR COMPRIME

Pour le bon fonctionnement et une longévité optimale du moteur, l'air d'alimentation doit être filtré et non lubrifié.

- Il est impératif de monter une **vanne à décompression** après le régulateur d'air et au plus près de l'entrée du moteur afin de pouvoir suivre la procédure de décompression.
- Le flexible d'alimentation air du moteur devra avoir un diamètre intérieur d'au moins 19 mm.
- Les moteurs sont essayés avant leur expédition. Néanmoins, avant d'accoupler le moteur à une pompe, il est nécessaire de le faire fonctionner à vide sous une pression de 1 bar maximum pendant quelques minutes.

Procéder ensuite comme suit :

- Accoupler le moteur avec la pompe préconisée
- Brancher l'alimentation d'air principale au moteur
- Régler la pression au régulateur air

■ REGLAGE

**Des protecteurs (capot moteur, protecteur d'accouplement, carters,...) sont mis en place pour une utilisation sûre du matériel.
Le fabricant ne peut être tenu pour responsable en cas de dommages corporels ainsi que des pannes et / ou endommagement du matériel résultant de la destruction, de l'occultation ou du retrait total ou partiel des protecteurs.**

Avant la mise en service, remplir la coupelle du presse-étoupe à moitié avec le lubrifiant "T".

Suivre la procédure ci-dessous :

- La vanne principale d'air (A) est fermée
- Fermer la vanne de décompression (D)
- Fermer la vanne de purge (H)
- Régler le régulateur d'air (C) sur 'O'
- Régler le régulateur produit (J) sur 'O'
- Verrouiller le pistolet (M) (vanne, robinet, etc.)
- Ouvrir partiellement la vanne de purge (H) en plaçant un récipient afin de récupérer le produit purgé
- Ouvrir la vanne d'air (A)
- Ouvrir la vanne d'air de décompression (D)
- Régler le régulateur d'air (C) pour que la pompe fonctionne lentement
- Maintenir ce fonctionnement afin d'évacuer l'air contenu dans le plateau suiveur et la pompe

- Fermer la vanne de purge (H)
- Ouvrir le régulateur produit (J)
- Ouvrir le pistolet (M) (vanne, robinet, etc.) et le maintenir sur le bord du récipient (relié à la terre) afin d'évacuer l'air contenu dans le flexible, le pistolet, la vanne, etc.
- Le produit doit s'écouler de façon continue (sans bulle d'air)
- La pompe doit s'arrêter de battre lorsque l'on ferme le pistolet (M) (vanne, robinet, etc.)

Régler ensuite :

- La pression d'air au régulateur (C)
- La pression produit au régulateur (J)

En fonction :

- de la viscosité du produit
- du diamètre de l'orifice de la buse du pistolet (M)
- de la longueur et des diamètres des flexibles produit (K)
- de la vitesse de travail

Nota : avant la mise en production, il convient de faire un essai pour s'assurer de la bonne plage d'utilisation. La coupelle de presse-étoupe doit être serrée modérément. Un serrage trop important détériore rapidement les joints de presse-étoupe. Une clé est fournie pour permettre un serrage convenable.

Resserrage de la coupelle du presse-étoupe :

- Remplir la coupelle de lubrifiant T
- Faire fonctionner la pompe, puis resserrer la coupelle après 10 minutes, puis 1 heure, puis 1 journée de fonctionnement
- En cas de fuite, la coupelle doit être resserrée

Procédure de resserrage :

- Décompresser le moteur (consulter la procédure de décompression)
- Décompresser le circuit-produit (consulter la procédure de décompression)
- Resserrer la coupelle, la nettoyer et la remplir de lubrifiant T
- Fermer les circuits de purge de la pompe
- Ouvrir la vanne d'air du moteur

■ **MISE EN PRODUCTION**

Des protecteurs (capot moteur, protecteur d'accouplement, carters,...) sont mis en place pour une utilisation sûre du matériel.

Le fabricant ne peut être tenu pour responsable en cas de dommages corporels ainsi que des pannes et / ou endommagement du matériel résultant de la destruction, de l'occultation ou du retrait total ou partiel des protecteurs.

Les pompes sont essayées dans nos ateliers avec du lubrifiant.

Avant la mise en service, il y a lieu de procéder à l'élimination de ce lubrifiant par un rinçage avec un solvant approprié.

6. ARRET EN FIN DE TRAVAIL

Dévisser le ou les détendeurs d'air.

Laisser la pompe pleine de produit.

Si la pompe est équipée d'un plateau pousseur, celui-ci doit rester en contact avec le produit pour agir comme un couvercle et éviter au produit de sécher.

En cas d'immobilisation, après rinçage, conserver la pompe pleine de diluant.

Effectuer une procédure de décompression.

▪ ARRET DE COURTE DUREE

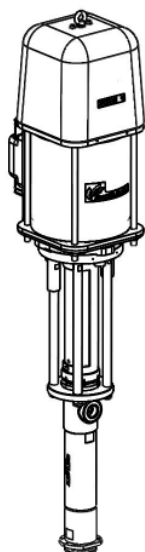
Il convient de rincer correctement l'installation avec un solvant approprié afin d'éviter la prise de produit à l'intérieur de la pompe, des flexibles ou des accessoires. Le solvant doit circuler en circuit fermé jusqu'à l'obtention d'un rinçage suffisant.

Il est conseillé de stopper le pompe en position « inversion basse » afin d'éviter la prise du produit sur la tige de piston.

- 1 - Réduire la pression du détendeur d'air (C) jusqu'à lire **0 bar** sur le manomètre (I)
- 2 - Appuyer sur la gâchette du pistolet pour décompresser le circuit de produit
- 3 - Dévisser le détendeur d'air du pistolet ou déconnecter l'arrivée d'air au pistolet
- 4 - Démontez la tête du pistolet et la buse (uniquement dans le cas d'un pistolet AIRMIX®) et les faire tremper dans le solvant

▪ ARRET DE LONGUE DUREE

Après rinçage, pour éviter toute corrosion, remplir la pompe d'un solvant contenant de l'huile afin d'éviter la formation de poches d'air et neutraliser le produit résiduel.



POMPE A BILLE

EOS 53-C360

CARACTERISTIQUES TECHNIQUES

NOTICE ORIGINALE

IMPORTANT : Lire attentivement tous les documents avant le stockage, l'installation ou la mise en service du matériel concerné (à usage strictement professionnel).

PHOTOS ET ILLUSTRATIONS NON CONTRACTUELLES. MATERIELS SUJETS A MODIFICATION(S) SANS PREAVIS.

KREMLIN - REXSON

150, avenue de Stalingrad

93 245 - STAINS CEDEX – France

☎ : 33 (0)1 49 40 25 25 Fax : 33 (0)1 48 26 07 16

www.kremlin-rexson.com

1. DESCRIPTION

- Pompe pneumatique.

Recommandé pour :

- Le transfert, le transvasement ou la pulvérisation de différents produits liquides et pâteux.

2. CARACTERISTIQUES TECHNIQUES

Type moteur 7200
Type corps de pompe EOS C360
Rapport de pression 53/1
Poids (pompe nue)..... 75 kg

Course moteur	200 mm
Volume de produit délivré par cycle	360 cm ³
Débit libre (litre/minute)	21,6
Débit (à 30 cycles)	10,8 l
Pression entrée air maximum	6 bar
Pression produit maximum	318 bar
Pression acoustique pondérée (LAeq)	77,9 dBa*
Température produit maximum	80°C
Température ambiante maximum	40°C

Matériaux en contact avec le produit :

Cylindre	Inox
Cartouche bride produit	
Bride produit	
Corps de clapet	
Tige de piston	
Tête de piston	
Cage de bille	
Siège (aspiration)	
Bille (aspiration - Ø 28)	
Bille (refoulement - Ø 20)	
Siège (refoulement)	Carbure liant nickel

Garniture d'étanchéité : PU

Nota : Ces informations sont données à titre indicatif.

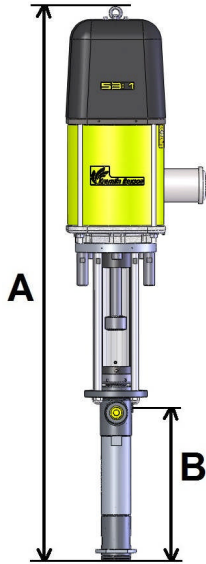
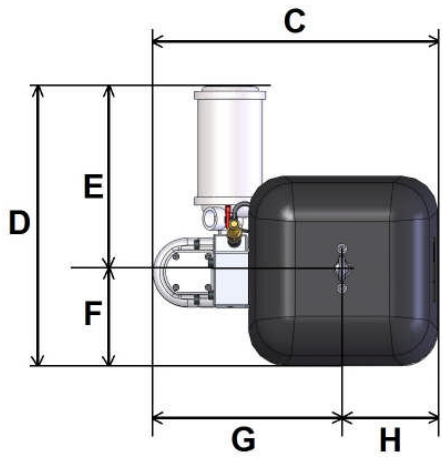
* Conditions d'essais - Mesure du bruit :

- Durée du test : 30 s,
- Pression air moteur : 6 bar,
- Produit utilisé : eau,
- Débit : Pompe réglée à 20 cycles par minute.

▪ RACCORDEMENTS

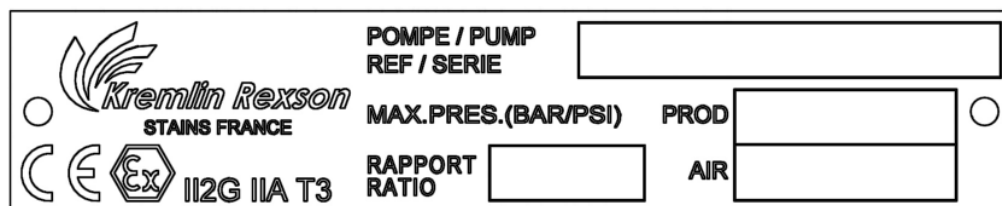
Air	Arrivée	F 3/4"
Produit	Arrivée	F 48 x 150
	Sortie	Rc 1"


▪ ENCOMBREMENT

						
Ind.	mm		Ind.	mm	Ind.	mm
A	Hauteur	1490	C	383	D	431
	Course	200	E	256	F	131
B	Axe sortie produit	402	G	230	H	131

▪ DESCRIPTION DU MARQUAGE DE LA PLAQUE DE FIRME

Marquage défini par
les directives
ATEX et Machines



KREMLIN REXSON	Marque du fabricant
CE	Conformité européenne
 II 2 G	II : groupe II 2 : catégorie 2 Matériel de surface destiné à un environnement dans lequel des atmosphères explosives dues à des gaz, des vapeurs, des brouillards sont susceptibles de se présenter occasionnellement en fonctionnement normal. G : gaz
IIA T3	IIA : Gaz de référence pour la qualification du matériel T3 : Température de surface maximum : 200°C
POMPE / PUMP	Modèle de la pompe
REF.	Référence de la pompe
SERIE	Numéro donné par KREMLIN REXSON. Les 2 premiers chiffres indiquent l'année de fabrication.
MAX. PRES. (BAR/PSI)	
PROD	Pression produit maximum
AIR	Pression air maximum
RAPPORT / RATIO	Rapport de pression de la pompe