

DES00074

## 用户手册

### 麦克风感应器

法国 SAMES 技术。13Chemin de Malacher 38243 Meylan Cedex

电话 33 ( 0 ) 4 76 41 60 60- 传真 33 ( 0 ) 4 76 41 60

90-Email: [info@sames.com](mailto:info@sames.com)([www.sames.com](http://www.sames.com))

美国 SAMES 技术公司 11998 Merriman Road, Livonia, Michigan, 48 150

电话 (734) 261.5971-Email: [info@sames.com](mailto:info@sames.com)([www.sames.com](http://www.sames.com))



麦克风感应器

1. 总则	3
2. 概述	3
3. 特征	3
4. 重要须知	3
5. 元件	4
6. 连接	4
6.1.3-销连接管	4
7. 操作	5
7.1 备注	5
8. 零部件	6



### 1. 总则

此传声器传感器用来指读用于液体喷涂雾化或电力油漆喷涂的涡轮的转动速度

### 2. 概述

此指读器装置包括:

- 一个压缩空气软管
- 操纵涡轮机转动, 信号和声音交换器的涡轮部件
- 一个测量空气的软管
- 一个传声器传感器
- 连接到频率测量加工系统的电力连接电缆。见第 4 页 7 节

### 3. 特征

供给空气压力	根据使用不同从 0.3 到 3bar 不等
测量信号电压	变量
频率信号电压	最大 2KHz

<b>压缩空气质量</b>	
固体杂质含量	5mg/Nm <sup>3</sup> *
含油量	2mg/ Nm <sup>3</sup> *
含油量	0.1 p.p.m.
含水量	2mg/ Nm <sup>3</sup> *
露点 (未加压空气)	10°C-(14°F)

Nm<sup>3</sup>\*为大气压下温度为 20°C时的给定值

### 4.重要须知

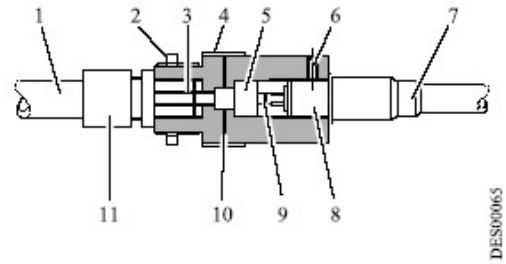
**警告:** 关于软管长度和供给空气压力, 请看各自的使用手册。

传感器不能在接近高压的地方使用。

使用质量很差的压缩空气可能会损害传声器

### 5. 元件

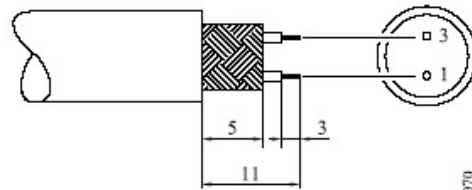
项目	名称
1	空气软管（无供应）
2	锁紧螺母
3	空气管路
4	排气停止环（可选）
5	传声器
6	紧锁螺丝
7	阴性插座（不供应）
8	阳式插头
9	保护设备
10	排气装置
11	信号返回结构



DES00065

### 6. 连接

1	+信号
3	-信号

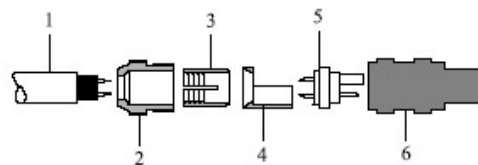


DES00070

#### 6.1 3 销连接管

1	2×0.34m m² 保护式电缆，防护钢板
2	罩盖
3	夹钳
4	插座
5	3 销基础板
6	机体

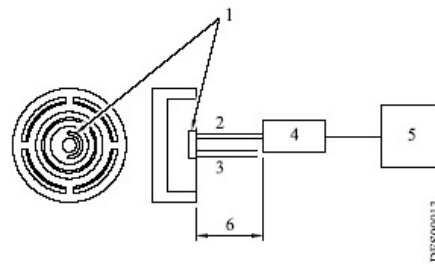
注释： 此装置不单独出售



DES00069

## 7. 操作

1	开孔
2	传声器回气
3	传声器吸气
4	传声器传感器
5	速度调节板
6	软管，直径 6，长度为 3 到 5m



空气的转换通过管道来进行，并通过电子传声器来收集。这使得从压力变化转换成电压变化。此电压变化能产生频率信号。此频率信号与涡轮转速成比例直接返回。

信号也取决于 4 到传感器的每次涡轮机旋转而引起的压力变化的数量。此变量数目由涡轮速度交换元件—涡轮机所特定使用的压力变化来决定。

### 7.1 备注

如果信号振幅非常低，则需对其进行检查。此信号电压根据空气压力，传声器极性，转速和所使用的传感器的变化而变化。

传声器极性取决于对信号指读情况进行加工分析的设备，后者视安装类型而差异。

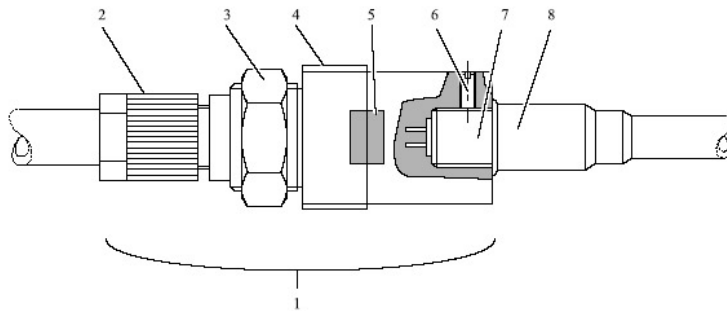
不能用多量程仪表来测验驻极体传声器。

必须对其进行（磁化）连接以检查是否正确操作（2 供给电线）

根据使用情况的不同，此传声器可在压力模式下使用（密封圈阻碍排气）也可在流率模式下使用（免排气）。

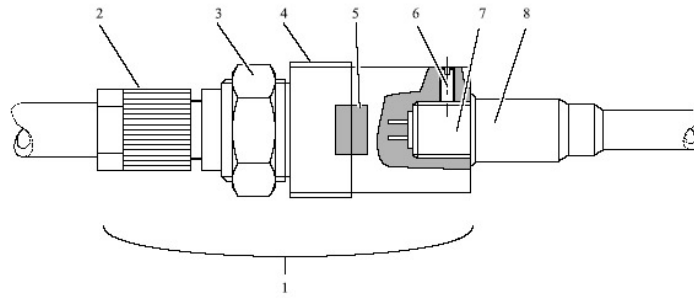
## 8. 零部件

欧洲模式



项目	产品代号	名称	数量	销售单位
1	851488	传声器	1	1
2	F6RPUK316	耐纶接管接, 直径 4×6-1/8 ‘’ BSP	1	1
3	E3RPCL011	黄铜螺母, PE PG 11	1	1
4	546994	排气结束环 (可选)	1	1
5	540073	试验传声器	1	1
6	X3ASSC116	螺丝, HC M 4× 6, 钢制	1	1
7	E4PTFE205	3 销阴销底板	1	1
8	E4PTFS195	3 销阳销插头 (不供应)	1	1

美国模式



项目	产品代号	名称	数量	销售单位
1	459881	传声器传感器配件，美国模式	1	1
2	F6RPUQ210	外螺纹连接路，直径 1/4-1/8 NPT	1	1
3	E3RPCL011	黄铜螺母，PE PG11	1	1
4	546994	盖子	1	1
5	540073	试验传声器	1	1
6	X3ASSC116	螺丝，HC M 4×6，钢制	1	1
7	E4PTFE205	3 销阴模底盘	1	1
8	E4PTFS195	3 销插头（不供应）	1	1