



Manuel d'utilisation

Nanogun Airspray Options pour Automobile

SAMES KREMLIN SAS - 13, Chemin de Malacher - 38240 MEYLAN - FRANCE
Tel. 33 (0)4 76 41 60 60 - www.sames-kremlin.com

Toute communication ou reproduction de ce document, sous quelque forme que ce soit, et toute exploitation ou communication de son contenu sont interdites, sauf autorisation écrite expresse de SAMES KREMLIN.

Les descriptions et caractéristiques contenues dans ce document sont susceptibles d'être modifiées sans avis préalable et n'engagent en aucune manière SAMES KREMLIN.

© SAMES KREMLIN 2015



IMPORTANT : SAMES KREMLIN est déclaré organisme de formation auprès du ministère du travail.

Des formations permettant d'acquérir le savoir faire indispensable à la mise en oeuvre et à la maintenance de vos équipements sont dispensées tout au long de l'année.

Un catalogue est disponible sur simple demande. Vous pourrez ainsi choisir, parmi l'éventail de programmes de formation, le type d'apprentissage ou de compétence qui correspond à vos besoins et objectifs de production.

Ces formations peuvent être dispensées dans les locaux de votre entreprise ou au centre de formation situé à notre siège de Meylan.

Service formation :

Tel.: 33 (0)4 76 41 60 04

E-mail : formation-client@sames-kremlin.com

SAMES KREMLIN SAS établit son manuel d'emploi en français et le fait traduire en anglais, allemand, espagnol, italien et portugais.

Elle émet toutes réserves sur les traductions faites en d'autres langues et décline toutes responsabilités à ce titre.

Nanogun Airspray

Options pour Automobile

1. Consignes de santé et sécurité-	4
2. Les options pour pistolet Nanogun Airspray	4
2.1. <i>Coil pour peintures métallisées</i>	4
2.1.1. <i>Nanogun Airspray HR avec coil</i>	5
2.2. <i>Robinet d'air additionnel bloquable</i>	8
2.3. <i>Connecteur rapide pour tuyau peinture</i>	9
2.4. <i>Recirculation produit</i>	10
2.5. <i>Régulateur Produit / Recirculation</i>	11



IMPORTANT : Ce manuel d'emploi 7111 est indissociable du manuel d'emploi 7105 du pistolet Nanogun Airspray.

1. Consignes de santé et sécurité



IMPORTANT : [voir RT n° 7105](#)

2. Les options pour pistolet Nanogun Airspray

2.1. Coil pour peintures métallisées



IMPORTANT : Le coil est utilisé uniquement avec un produit dont la résistivité est supérieure à 10 MΩ.cm.

Cette option est plus particulièrement adaptée à la pulvérisation de produits métallisés, les performances de base du pistolet notamment en termes de débit, de rendement de dépôt et finesse de pulvérisation restent inchangées ([voir RT n° 7105](#)).

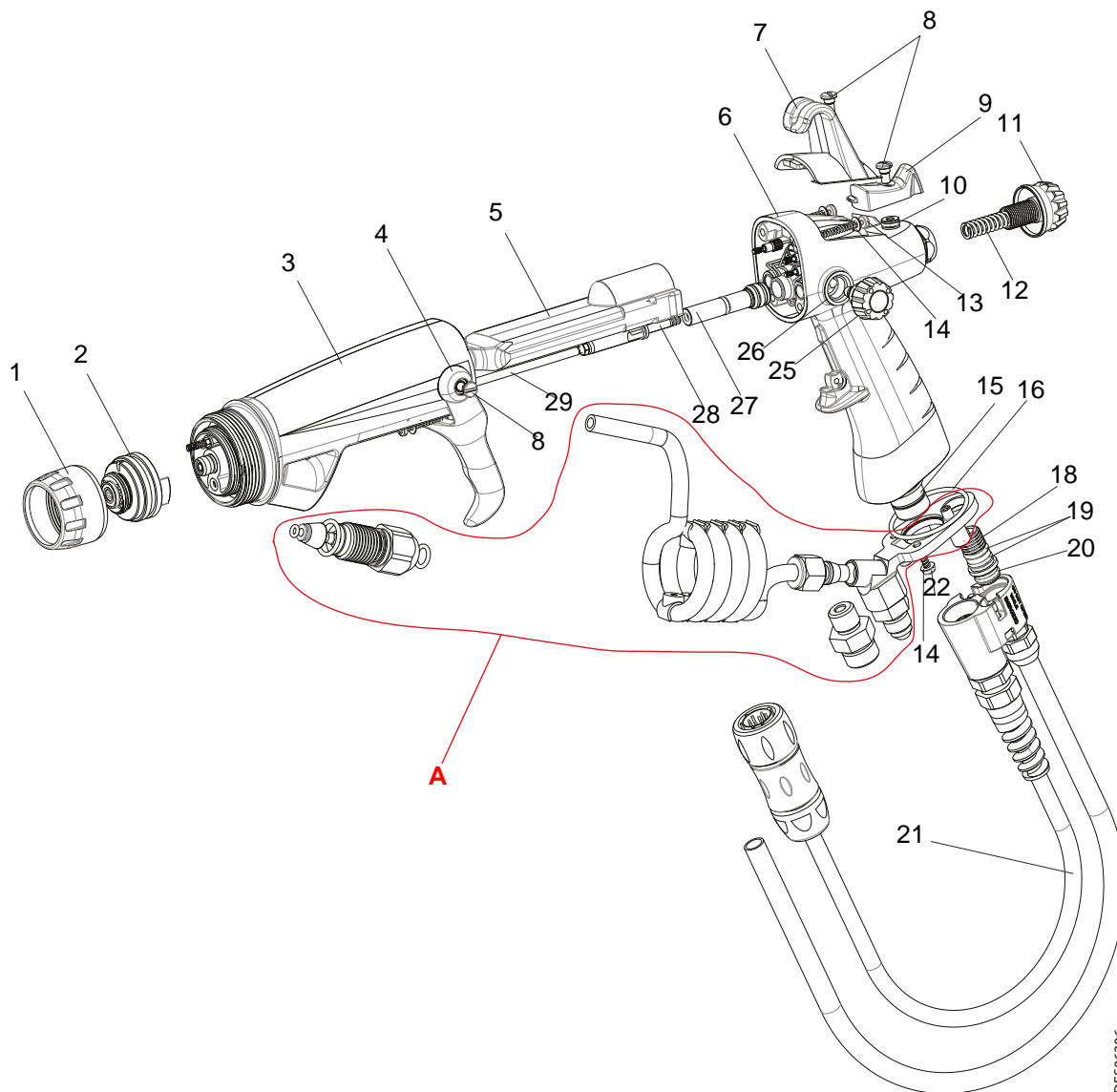
Le coil peut être installé en première monte en usine ou par dérogation par une filiale.

Rep.	Référence	Désignation	Qté	Unité de vente	Niveau Pièce de Rechange (*)
	910020035	Nanogun Airspray HR jet plat coil	1	1	3
1	1406402	Buse équipée JP	1	1	3
2	900009014	Tête jet plat haut rendement	1	1	1
3	910015921	Bague de tête équipée	1	1	3
4	-	Nanogun Airspray HR avec coil (voir § 2.1.1 page 5)	-	-	-

2.1.1. Nanogun Airspray HR avec coil



IMPORTANT : Pour toute opération de maintenance, [voir RT n° 7105](#).



DES06206

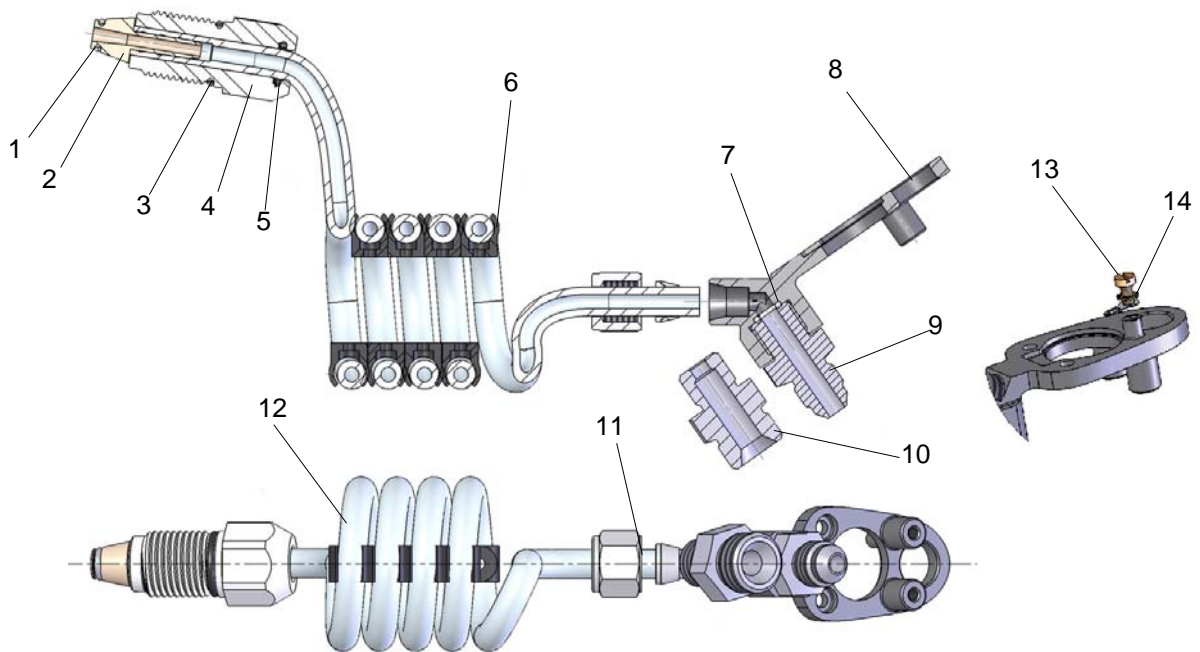
Rep	Référence	Description	Qté	Unité de vente	Niveau Pièces de rechange (*)
	-	Pistolet Nanogun Airspray avec coil	-	-	-
Des repères 1 à 29 (excepté rep.17, 23 et 24) voir RT n° 7105					
1	900000320	Ecrou support de buse	1	1	3
2	910015721	Support de buse (voir § 13.7 page 56 RT 7105)	1	1	1
3	910018202	Canon équipé (voir § 13.4 page 54 RT 7105)	1	1	3
4	900010237	Gâchette	1	1	3
5	910015508	Cascade haute tension équipée	1	1	3
6	910015944	Crosse équipée NANOGUN-MV	1	1	3
7	900010239	Crochet de fixation	1	1	3
8	900010385	Vis C M4 tête bombée épaulée	4	1	3
9	910018204	Bouton M/A avec joint et aimant	1	1	3
10	J3STKL005	Joint torique perfluoré (inclus dans rep.9)	1	1	1
11	900010240	Molette arrière peinture	1	1	3
12	900010265	Ressort peinture 8 bar	1	1	1
13	250000036	Vis de fixation crosse canon	4	1	3
14	J4BRND039	Joint fibre pour vis de fixation	6	1	3
15	160000041	Joint perfluoré gris (inclus dans rep.6)	1	1	1
16	160000067	Joint FKM rouge (inclus dans rep.6)	1	1	1
18	910006118	Mamelon d'air équipé	1	1	2
19	J2FTCF018	Joint torique FKM noir (inclus dans le rep.18)	2	1	1
20	J3STKL018	Joint torique perfluoré blanc (inclus dans le rep.18)	1	1	1
21	910015869	Liaison électropneumatique (voir § 13.10 page 58 RT 7105)	1	1	3
22	250000037	Vis de fixation embase crosse	2	1	3
25	910014166	Bouton de réglage d'air additionnel équipé	1	1	3
26	J2FTDF121	Joint torique FKM noir (inclus dans Rep.25)	1	1	1
27	910018203	Vanne d'air équipée (voir § 13.5 page 55 RT 7105)	1	1	3
28	900010253	Butée arrière de pointeau	1	1	3
29	910018219	Pointeau équipé (voir § 13.9 page 58 RT 7105)	1	1	1
A	910019627	Coil équipé pour Nanogun Airspray	1	1	3

(*)

Niveau 1: Maintenance préventive standard

Niveau 2: Maintenance corrective

Niveau 3: Maintenance exceptionnelle



Rep.	Référence	Désignation	Qté	Unité de vente	Niveau Pièce de Rechange (*)
A	910019627	Coil équipé pour Nanogun Airspray	1	1	3
1	J3STKL005	Joint torique perfluoré	1	1	1
2	900010707	Embout cannelé	1	1	2
3	J2FTCF178	Joint torique viton (inclus dans Rep.4)	1	1	1
4	910020041	Ecrou peinture avec joints	1	1	3
5	J2FTDF106	Joint torique viton (inclus dans Rep.4)	1	1	1
6	X9CCFT066	Attache tube D: 8mm (barrette de 7)	2	1	3
7	J3TTCN009	Joint torique PTFE	1	2	1
8	900013005	Embase	1	1	3
9	900013369	Union male 1/4 NPSM 1/2 JIC	1	1	3
10	900013073	Adaptateur 1/4 NPSM	Option	1	3
11	910020038	Kit olives + écrou	1	1	2
12	910020039	Ensemble Coil (incluant rep. 1, 6, 11)	1	1	2
13	X7CVCB064	Vis C M3 x16 laiton	1	1	3
14	X2BDVX003	Rondelle éventail	1	1	3

(*)

Niveau 1: Maintenance préventive standard

Niveau 2: Maintenance corrective

Niveau 3: Maintenance exceptionnelle

2.2. Robinet d'air additionnel bloquable

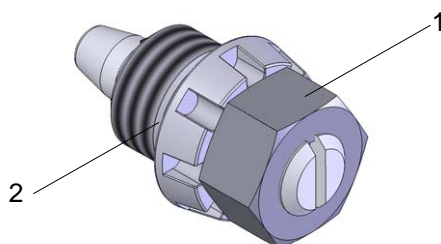
Le robinet d'air additionnel bloquable est compatible avec toutes les versions de pistolets Nanogun Airspray.

Il permet de bloquer et / ou de prévenir la rotation involontaire du robinet d'air additionnel standard et ainsi de conserver la même largeur d'impact. Cependant le réglage reste toujours possible en utilisant un tournevis plat et une clé plate de 13.

Cette option peut être installée directement en usine, ou sur site par une filiale ou par un distributeur agréé SAMES KREMLIN ou par un client préalablement formé.

Ce robinet est complètement interchangeable avec un robinet standard:

- Dévisser l'écrou H M8 à l'aide d'une clé plate.
- Dévisser le robinet à l'aide de l'outil (Réf.: 900010973).
- Mettre en place le nouveau robinet.



Rep.	Référence	Désignation	Qté	Unité de vente	Niveau Pièce de Rechange (*)
	910019632	Robinet latéral verrouillable	1	1	3
1	X4KEHU008	Ecrou H M8 inox	1	1	3
2	J2FTDF121	Joint torique viton	1	1	1

(*)

Niveau 1: Maintenance préventive standard

Niveau 2: Maintenance corrective

Niveau 3: Maintenance exceptionnelle

2.3. Connecteur rapide pour tuyau peinture

Le connecteur rapide est installé lorsque de nombreuses teintes sont utilisées avec un circulant pour assurer leur alimentation. Il permet un changement rapide de teintes et minimise la perte de produit.



IMPORTANT : Il est impératif de ne pas utiliser ce connecteur avec un produit conducteur (résistivité inférieure à 10MΩ.cm).

Il est recommandé d'utiliser cette option conjointement avec l'option coil.

Si cette fonctionnalité présente de nombreux avantages (changement de teinte rapide avec peu de perte de produit...), cependant elle alourdit le pistolet et peut gêner sa maniabilité.

Cette option peut être installée directement en usine, ou sur site par une filiale ou par un distributeur agréé SAMES KREMLIN ou par un client préalablement formé.

Remarque: Un adaptateur est nécessaire pour installer ce connecteur rapide.



Rep.	Référence	Désignation	Qté	Unité de vente	Niveau Pièce de Rechange (*)
1	900013073	Adaptateur rapide	1	1	3
2	130001344	Raccord rapide mâle (côté pistolet)	1	2	3
3	130001345	Raccord rapide femelle (côté tuyau produit)	1	1	3

(*)

Niveau 1: Maintenance préventive standard

Niveau 2: Maintenance corrective

Niveau 3: Maintenance exceptionnelle

2.4. Recirculation produit

La recirculation produit est recommandée pour des produits ayant une forte tendance à sédimenter (ex: bases métallisées).



IMPORTANT : Il est impératif de ne pas utiliser cette option avec un produit conducteur (résistivité inférieure à 10 MΩ.cm).

Il est recommandé d'utiliser cette option conjointement avec l'option coil.

Si cette fonctionnalité présente de nombreux avantages (prévention de la sédimentation des pigments, possibilité de pulvériser le produit à température constante en ajoutant un réchauffeur...), cependant elle alourdit le pistolet et peut gêner sa maniabilité.

Cette option peut être installée directement en usine, ou sur site par une filiale ou par un distributeur agréé SAMES KREMLIN ou par un client préalablement formé.

Remarque: Un adaptateur est nécessaire pour installer ce raccord.



Rep.	Référence	Désignation	Qté	Unité de vente	Niveau Pièce de Rechange (*)
1	900013073	Adaptateur rapide	1	1	3
2	130001344	Raccord rapide mâle (côté pistolet)	1	1	3
3	130001352	Raccord rapide avec recirculation	1	1	3
4	130001353	Raccord rapide, raccordement classique	1	1	3

(*)

Niveau 1: Maintenance préventive standard

Niveau 2: Maintenance corrective

Niveau 3: Maintenance exceptionnelle

2.5. Régulateur Produit / Recirculation



IMPORTANT : Il est impératif de ne pas utiliser cette option avec un produit conducteur (résistivité inférieure à 10MΩ.cm).

Il est recommandé d'utiliser cette option conjointement avec l'option coil.

Si cette fonctionnalité présente de nombreux avantages (réglage accessible et rapide, prévention de la sédimentation des pigments, possibilité de pulvériser la produit à température constante en ajoutant un réchauffeur...), cependant elle alourdit le pistolet et peut gêner sa maniabilité.

Cette option peut être installée directement en usine, ou sur site par une filiale ou par un distributeur agréé SAMES KREMLIN ou par un client préalablement formé.

Remarque: Un adaptateur est nécessaire pour installer le régulateur.

Pression d'entrée maxi. produit	14 bar
Pression de sortie	de 0,3 bar à 2,4 bar
Viscosité maxi.	voir RT n° 7105
Débit maxi.	voir RT n° 7105



Rep.	Référence	Désignation	Qté	Unité de vente	Niveau Pièce de Rechange (*)
1	900013073	Adaptateur rapide	1	1	3
2	130001344	Raccord rapide mâle (côté pistolet)	1	2	3
3	130001354	Régulateur à raccord rapide	1	1	3
4	130001355	Régulateur à raccord classique	1	1	3

(*)

Niveau 1: Maintenance préventive standard

Niveau 2: Maintenance corrective

Niveau 3: Maintenance exceptionnelle