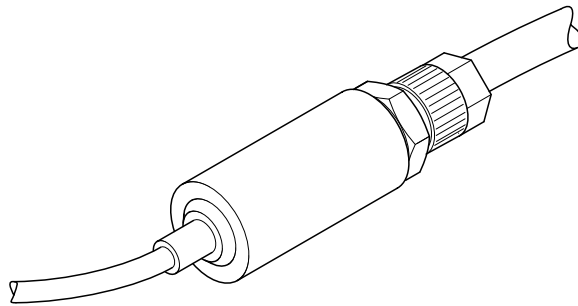




From February 1st, 2017 SAMES Technologies SAS becomes SAMES KREMLIN SAS
A partir du 1/02/17, SAMES Technologies SAS devient SAMES KREMLIN SAS

SAMES  **KREMLIN**



DES00074

Manual de empleo

Captor microfono

FRANCE **SAMES Technologies** 13 Chemin de Malacher 38243 Meylan Cedex
Tel. 33 (0)4 76 41 60 60 - Fax. 33 (0)4 76 41 60 90 - Email : info@sames.com (www.sames.com)
USA **SAMES Technologies Inc** 11998 Merriman Road, Livonia, Michigan, 48 150
Tel. (734) 261.5970 - Fax. (734) 261.5971 - Email : info@sames.com (www.sames.com)

Cualquier comunicación o reproducción de este documento, bajo cualquier forma, y toda explotación o comunicación de su contenido están prohibidas, salvo autorización escrita expresa de SAMES Technologies.

Las descripciones y características contenidas en este documento son susceptibles de ser modificadas sin previo aviso y no comprometen de ningún manera SAMES Technologies.

© **SAMES Technologies 2002**

Captor microfono

1. Generalidades	4
2. Descripción	4
3. Características	4
4. Comentarios importantes	4
5. Composición	5
6. Conexión	5
6.1. Conector 3 contactos	5
7. Funcionamiento	6
7.1. Comentario	6
8. Recambios	7

1. Generalidades

El captor micrófono sirve para leer la velocidad de rotación de las turbinas de pulverización de pintura líquida o de proyección de pintura en polvo.

2. Descripción

El conjunto de lectura se compone:

- de un tubo de aire de alimentación de aire comprimido
- de un elemento de la turbina con una función transductor rotación turbina, señal y acústico
- de un tubo de aire de medición
- del captor micrófono
- de un cable eléctrico de conexión con el sistema de procesamiento de la medición de frecuencia.
[ver § 7 página 6.](#)

3. Características

Presión de aire de alimentación	de 0,3 a 3 bares según utilización
Tensión de la señal de medición	Variable
Frecuencia de la señal de medición	2 kHz máximo

Calidad del aire comprimido	
Contenido en impurezas sólidas	5 mg / Nm ³ *
Contenido en aceite	2 mg / Nm ³ *
Contenido en aceite	0,1 p.p.m.
Contenido en agua	2 mg / Nm ³ *
Punto de rocío (aire expandido.)	10° C - (14° F)

Nm³: valores para una temperatura de 20° C y a presión atmosférica

4. Comentarios importantes



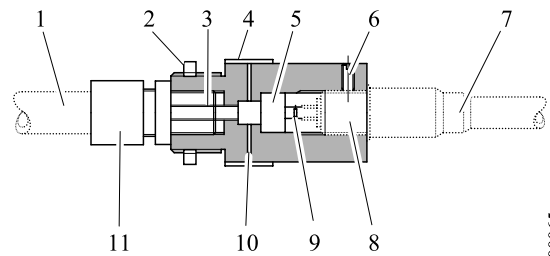
CUIDADO : Para las longitudes de los tubos y la presión de alimentación de aire consultar el manual específico de cada uso.

El captor no debe ser utilizado en una zona próxima a alta tensión.

Una mala calidad del aire comprimido puede dañar el micrófono

5. Composición

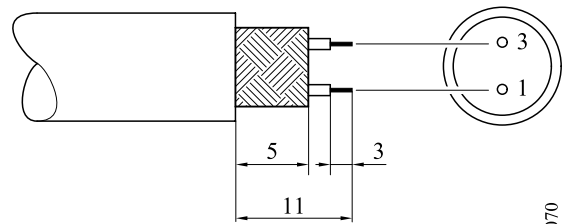
Marca.	Designación
1	Tubo de aire (no suministrado)
2	Tuerca de fijación
3	Canalización del aire
4	Anillo obturador de escape (opción)
5	Micrófono
6	Tornillos de bloqueo
7	Conector hembra (no suministrado)
8	Soporte macho
9	Elemento de protección
10	Escape
11	Racor de señal retorno



DES00065

6. Conexión

1	Señal +
3	Señal -

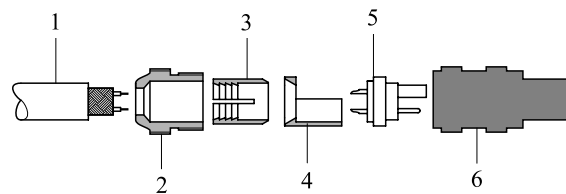


DES00070

6.1. Conector 3 contactos

1	Cable 2 x 0,34 mm ² blindado protegido
2	Tapa
3	Pinza
4	Casquillo
5	Soporte 3 cts
6	Cuerpo

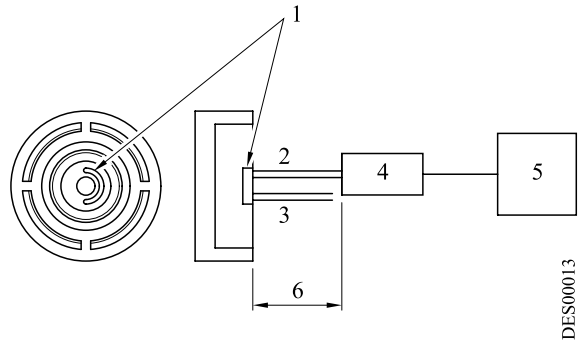
NOTA: este conjunto no se vende por separado



DES00069

7. Funcionamiento

1	Orificio
2	Retorno micro
3	Acometida aire micro
4	Captor micrófono
5	Tarjeta de regulación velocidad
6	Tubo Ø 6. Long 3 a 5 m



DES00013

La variación del aire está canalizada a través de un tubo e influye el micrófono tipo electret. Éste transforma esta variación de presión en variación de tensión.

Esta variación de tensión proporciona una señal de frecuencia. Esta señal de retorno frecuencia es directamente proporcional a la velocidad de rotación de la turbina.

La señal también es función del número de variación de presión por vuelta de turbina enviado al captor. Este número de variación depende del elemento transductor velocidad turbina - variación de presión que es función de la turbina utilizada.

7.1. Comentario

Una señal cuya amplitud es demasiado débil puede dejar de ser detectada. Esta tensión de la señal es función de la presión de aire, de la polarización del micrófono y de la velocidad de rotación y de cada captor.

La polarización del micrófono depende del elemento procesamiento de lectura de esta señal.

Este elemento es diferente según el tipo de instalación.

Un micro tipo electret no puede ser probado con un multímetro.

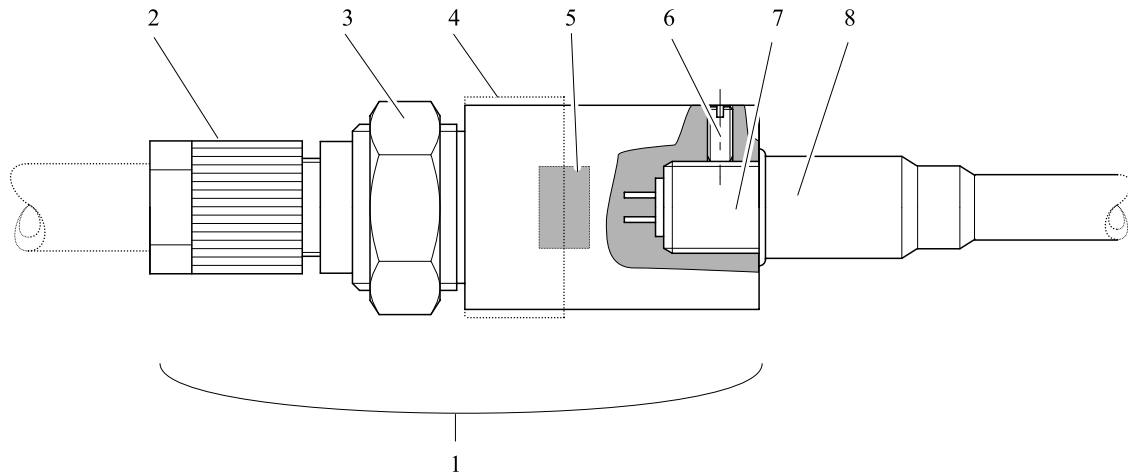
Debe estar obligatoriamente conectado (polarizado) para verificar su funcionamiento (2 hilos de alimentación).



CUIDADO : Según los casos de uso este captor micrófono se utiliza en presión (escape taponado por un anillo) o en caudal (escape libre).

8. Recambios

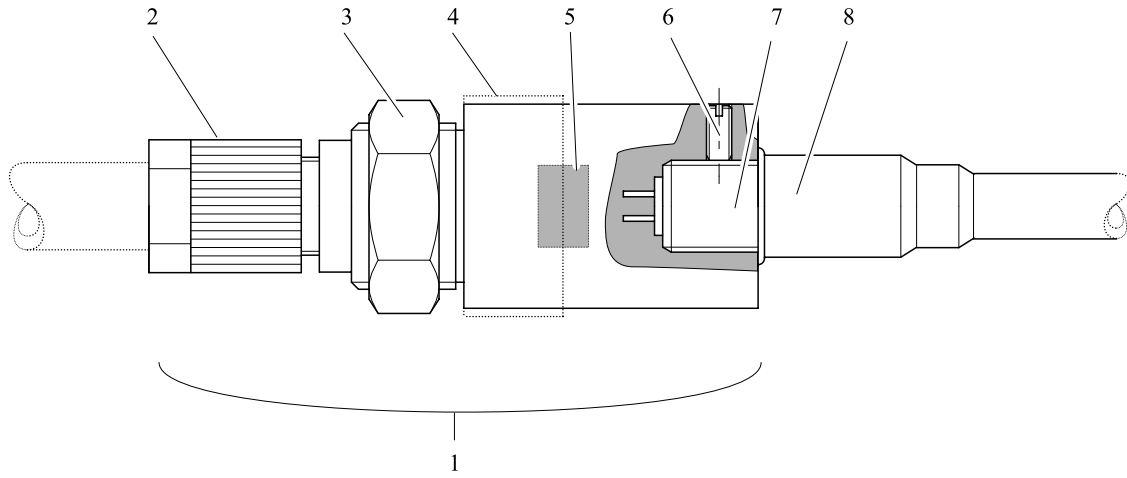
Modelo EUROPA



DES00066

Marca.	Código artículo	Designación	Cant	Unidad de venta
1	851488	Captor micrófono ensamblado	1	1
2	F6RPUK316	Racor nylon Ø 4 x 6 - 1/8 " BSP	1	1
3	E3RPCL011	Tuerca PE PG11 latón	1	1
4	546994	Anillo obturador de escape (opción)	1	1
5	540073	Micrófono controlado	1	1
6	X3ASSC116	Tornillo HC cubeta M 4 x 6 acero	1	1
7	E4PTFE205	Soporte hembra 3 cts	1	1
8	E4PTFS195	Conector macho 3CTS (no suministrado)	1	1

Modelo U.S.



DES00066

Marca.	Código artículo	Designación	Cant	Unidad de venta
1	459881	Captor micrófono ensamblado modelo US	1	1
2	F6RPUQ210	Unión macho Ø 1/4-1/8 NPT	1	1
3	E3RPCL011	Tuerca PE PG11 latón	1	1
4	546994	Caperuza	1	1
5	540073	Micrófono controlado	1	1
6	X3ASSC116	Tornillos HC cubeta M 4 x 6 acero	1	1
7	E4PTFE205	Soporte hembra 3 cts	1	1
8	E4PTFS195	Conector macho 3CTS (no suministrado)	1	1