



DOCUMENTATION - DOKUMENTATION - DOCUMENTACIÓN

POMPE / PUMP / PUMPE / BOMBA

THOR 34.106

AIRMIX[®]

Notice / Manual / Betriebsanleitung / Libro : 582.082.110 - 1605

Date / Datum / Fecha : 27/05/16

Annule / Supersede / Ersetzt / Anula :

Modif. / Änderung :

NOTICE ORIGINALE / TRANSLATION FROM THE ORIGINAL MANUAL
/ ÜBERSETZUNG DER ORIGINAL BETRIEBSANLEITUNG
/ TRADUCCIÓN DEL MANUAL ORIGINAL

IMPORTANT : Lire attentivement tous les documents avant le stockage, l'installation ou la mise en service du matériel concerné (à usage strictement professionnel).

Before assembly and start-up, please read and clearly understand all the documents relating to this equipment (professional use only).

WICHTIGER HINWEIS: Vor Lagerung, Installation oder Inbetriebnahme des Geräts bitte sämtliche Dokumente sorgfältig lesen (Einsatz nur von geschultem Personal).

IMPORTANTE : Lea con atención todos los documentos antes de almacenar, instalar o poner en marcha el equipo (uso exclusivamente profesional).

PHOTOS ET ILLUSTRATIONS NON CONTRACTUELLES. MATERIELS SUJETS A MODIFICATION(S) SANS PREAVIS.

THE PICTURES AND DRAWINGS ARE NON CONTRACTUAL. WE RESERVE THE RIGHT TO MAKE CHANGES WITHOUT PRIOR NOTICE.

ALLE IN DIESEM DOKUMENT ENTHALTENEN SCHRIFTLICHEN ANGABEN UND ABBILDUNGEN STELLEN DIE NEUESTEN

PRODUKTINFORMATIONEN DAR. WIR BEHALTEN UNS DAS RECHT VOR, JEDERZEIT OHNE VORANKÜNDIGUNG ÄNDERUNGEN VORZUNEHMEN.

LAS FOTOGRAFÍAS E ILUSTRACIONES NO SON VINCULANTES. LOS MATERIALES ESTÁN SUJETOS A CAMBIOS SIN PREVIO AVISO.

KREMLIN - REXSON

150, avenue de Stalingrad

93 245 - STAINS CEDEX - France

☎ : 33 (0)1 49 40 25 25 Fax : 33 (0)1 48 26 07 16

www.kremlin-rexson.com



<p align="center">FR</p> <p>Pour une utilisation sûre, il est de votre responsabilité de :</p> <ul style="list-style-type: none"> • Lire attentivement tous les documents contenus dans le CD joint avant la mise en service de l'équipement, • D'installer, d'utiliser, d'entretenir et de réparer l'équipement conformément aux préconisations de KREMLIN REXSON ainsi qu'aux réglementations nationales et/ou locales, • Vous assurez que les utilisateurs de cet équipement ont été formés, ont parfaitement compris les règles de sécurité et qu'ils les appliquent. 	<p align="center">UK</p> <p>To ensure safe use of the machinery, it is your responsibility to:</p> <ul style="list-style-type: none"> • Carefully read all documents contained on the enclosed CD before putting the machinery into service, • Install, use, maintain and repair the machinery in accordance with KREMLIN REXSON's recommendations and national and/or local regulations, • Make sure that the users of the machinery have received proper training and that they have perfectly understood the safety rules and apply them. 	<p align="center">DE</p> <p>Eine sichere Nutzung setzt voraus, dass Sie: :</p> <ul style="list-style-type: none"> • alle in der CD enthaltenen Dokumente vor der Inbetriebnahme der Anlage aufmerksam lesen, • die Anlage im Einklang mit den Empfehlungen von KREMLIN REXSON sowie mit den nationalen und/oder lokalen Bestimmungen installieren, verwenden, warten und reparieren, • sich vergewissern, dass die Nutzer dieser Anlage angemessen geschult wurden, die Sicherheitsbestimmungen verstanden haben und sie anwenden.
<p align="center">ES</p> <p>Para una utilización segura, será de su responsabilidad:</p> <ul style="list-style-type: none"> • leer atentamente todos los documentos que se incluyen en el CD adjunto antes de la puesta en servicio del equipo, • instalar, utilizar, efectuar el mantenimiento y reparar el equipo con arreglo a las recomendaciones de KREMLIN REXSON y a la normativa nacional y/o local, • cerciorarse de que los usuarios de este equipo han recibido la formación necesaria, han entendido perfectamente las normas de seguridad y las aplican. 	<p align="center">IT</p> <p>Per un uso sicuro, vi invitiamo a:</p> <ul style="list-style-type: none"> • leggere attentamente tutta la documentazione contenuta nel CD allegato prima della messa in funzione dell'apparecchio, • installare, utilizzare, mantenere e riparare l'apparecchio rispettando le raccomandazioni di KREMLIN REXSON, nonché le normative nazionali e/o locali, • accertarvi che gli utilizzatori dell'apparecchio abbiano ricevuto adeguata formazione, abbiano perfettamente compreso le regole di sicurezza e le applichino. 	<p align="center">PT</p> <p>Para uma utilização segura, é da sua responsabilidade:</p> <ul style="list-style-type: none"> • Ler atentamente todos os documentos incluídos no CD em anexo antes de pôr o equipamento em funcionamento, • Proceder à instalação, utilização, manutenção e reparação do equipamento de acordo com as preconizações de KREMLIN REXSON, bem como com outros regulamentos nacionais e/ou locais aplicáveis, • Assegurar-se que os utilizadores do equipamento foram devidamente capacitados, compreenderam perfeitamente e aplicam as devidas regras de segurança.
<p align="center">NL</p> <p>Voor een veilig gebruik dient u:</p> <ul style="list-style-type: none"> • alle document op de bijgevoegde cd aandachtig te lezen alvorens het apparaat in werking te stellen, • het apparaat te installeren, gebruiken, onderhouden en repareren volgens de door KREMLIN REXSON gegeven aanbevelingen en overeenkomstig de nationale en/of plaatselijke reglementeringen, • zeker te stellen dat de gebruikers van dit apparaat zijn opgeleid, de veiligheidsregels perfect hebben begrepen en dat zij die ook toepassen. 	<p align="center">SE</p> <p>För en säker användning av utrustningen ansvarar ni för följande:</p> <ul style="list-style-type: none"> • Läs noga samtliga dokument som finns på den medföljande cd-skivan innan utrustningen tas i drift. • Installera, använd, underhåll och reparera utrustningen enligt anvisningarna från KREMLIN REXSON och enligt nationella och/eller lokala bestämmelser. • Försäkra er om att användare av denna utrustning erhållit utbildning, till fullo förstått säkerhetsföreskrifterna och tillämpar dem. 	<p align="center">FI</p> <p>Käytön turvallisuuden varmistamiseksi velvollisuutesi on:</p> <ul style="list-style-type: none"> • Lukea huolella kaikki CD:llä olevat asiakirjat ennen laitteiston käyttöönottoa, • Noudattaa laitteiston asennuksessa, käytössä, kunnossapidossa ja huollossa KREMLIN REXSON in suosituksia sekä kansallisia ja/tai paikallisia määräyksiä, • Varmistaa, että laitteiston käyttäjät ovat koulutettuja ja ymmärtävät täysin turvallisuusmääräykset ja miten niitä sovelletaan.
<p align="center">PL</p> <p>Dla zapewnienia bezpiecznego użytkowania na użytkownika spoczywa obowiązek:</p> <ul style="list-style-type: none"> • Uważnego zapoznania się ze wszystkimi dokumentami znajdującymi się na załączonej płycie CD przed pierwszym uruchomieniem urządzenia, • Instalowania, użytkowania, konserwacji i naprawy urządzenia zgodnie z zaleceniami firmy KREMLIN REXSON oraz z przepisami miejscowymi, • Upewnienia, że wszyscy przeszkoleni użytkownicy urządzenia zrozumieli zasady bezpieczeństwa i stosują się do nich. 	<p align="center">CS</p> <p>Pro bezpečné používání jste povinni:</p> <ul style="list-style-type: none"> • Před uvedením zařízení do provozu si pozorně přečíst veškeré dokumenty obsažené na příloženém CD, • Nainstalovat, používat, udržovat a opravovat zařízení v souladu s pokyny firmy KREMLIN REXSON a s národními a/nebo místními legislativními předpisy, • Ujistit se, že uživatelé tohoto zařízení byli vyškoleni, že dokonale pochopili bezpečnostní pravidla a že je dodržují. 	<p align="center">RU</p> <p>Для целей безопасного использования необходимо:</p> <ul style="list-style-type: none"> • Ознакомиться со всеми документами, содержащимися в прилагаемом компакт-диске до ввода оборудования в эксплуатацию; • Устанавливать, использовать, производить техническое обслуживание и ремонт оборудования в соответствии с рекомендациями KREMLIN REXSON и национальным и/или местным законодательством; • Убедиться, что пользователи настоящего оборудования прошли подготовку, надлежащим образом усвоили правила безопасности и обеспечивают их соблюдение.

Déclaration(s) de conformité au verso de ce document / Declaration(s) of conformity at the back of this document / Konformitätserklärung(en) auf der Rückseite dieser Unterlage / Declaración (es) de conformidad en el reverso de este documento / Dichiarazione/i di conformità sul retro del presente documento / Declaração(ões) de conformidade no verso do documento / Conformiteitsverklaring(en) op de keerzijde van dit document / Försäkran om överensstämmelse på omstående sida av detta dokument / Vaatimustenmukaisuusvakuutukset tämän asiakirjan kääntöpuolella / Deklaracja(e) zgodności na odwrocie dokumentu / Prohlášení o shodě se nachází/nacházejí na zadní straně tohoto dokumentu / Сертификат(ы) соответствия расположены на оборотной стороне настоящего документа

VALABLE JUSQU'AU 19 AVRIL 2016
VALID UNTIL 19 APRIL 2016
GÜLTIG BIS ZUM 19. APRIL 2016
VALIDEZ HASTA EL 19 DE ABRIL DE 2016
VALIDO FINO AL 19 APRILE 2016
APLICÁVEL ATÉ 19 DE ABRIL DE 2016
GELDIG TOT 19 APRIL 2016
GÄLLER TILL OCH MED DEN 19 APRIL 2016
VOIMASSA 19.4.2016 SAAKKA
WAŻNOŚĆ DO 19 KWIETNIA 2016 R.
PLATÍ DO 19. DUBNA 2016
ДЕЙСТВИТЕЛЬНО ДО 19 АПРЕЛЯ 2016 ГОДА



DECLARATION CE DE CONFORMITE
EC DECLARATION OF CONFORMITY
EG KONFORMITÄTSEKTLÄRUNG
DECLARACIÓN CE DE CONFORMIDAD
DICHIARAZIONE CE DI CONFORMITÀ
DECLARAÇÃO CE DE CONFORMIDADE
EG-VERKLARING VAN OVEREENSTEMMING
EG-FÖRSÄKRAN OM ÖVERENSSTÄMMELSE
EY-VAATIMUKSEN MUKAISUUSVAKUUTUS
DEKLARACJA ZGODNOŚCI CE
CE PROHLÁŠENÍ O SHODĚ
ДЕКЛАРАЦИЯ СООТВЕТСТВИЯ CE


Le fabricant / The manufacturer / Der Hersteller / El fabricante / Il produttore / O fabricante / De fabrikant / Tillverkare / Valmistaja / Producent / Výrobce / Изготовитель:	KREMLIN REXSON 150, avenue de Stalingrad 93 240 - STAINS - FRANCE Tél. 33 (0)1 49 40 25 25 - Fax : 33 (0)1 48 26 07 16
--	--

Déclare que le matériel désigné ci-après / Herewith declares that the equipment / erklärt hiermit, dass die / Declara que el material designado a continuación / Dichiaro che il materiale sottoindicato / Declara que o material a seguir designado / verklaart dat de hieronder aangeduide apparatuur / Kungör att den utrustning som anges här nedan / ilmoittaa, että alla mainitut laitteistot / Oświadczka, że wymienione poniżej urządzenia / Prohlašuje, že níže uvedené vybavení / Декларирует, что ниженазванное оборудование:

POMPES / PUMPS / PUMPEN / BOMBAS / POMPE / POMPEN / PUMPAR / PUMPUT / POMPY / НАСОСЫ

THOR 60.60
THOR 34.106
THOR 63.106
THOR 32.207
THOR 53.216
THOR 82.216

Est conforme à la législation d'harmonisation de l'Union applicable suivante / Is in conformity with the relevant Union harmonisation legislation / Erfüllt die einschlägigen Harmonisierungsrechtsvorschriften der Union / es conforme con la legislación de armonización pertinente de la Unión / è conforme alla pertinente normativa di armonizzazione dell'Unione / in overeenstemming met de desbetteffende harmonisatiewetgeving van de Unie / med den relevanta harmoniserade unionslagstiftningen / on asiaa koskevan unionin yhdenmukaistamislainsäädännön vaatimusten mukainen / jest zgodny z odnośnymi wymaganiami unijnego prawodawstwa harmonizacyjnego / Shoduje se s následující příslušnou evropskou harmonizační legislativou / Соответствует следующим стандартизированным нормам Союза

Directive ATEX / ATEX Directive / ATEX Richtlinie / Directiva ATEX / Direttiva ATEX / Diretiva ATEX / ATEX-Richtlijn / ATEX-direktivet / ATEX-direktivi / Dyrektywa ATEX / Směrnice ATEX / Директива ATEX	94/9/CE
 II 2G IIA T3	

Dominique LAGOUGE

Directeur Général / Chief Executive Officer / Generaldirektor / Director General / Direttore Generale / Director Geral / Algemeen Directeur / Generaldirektör / Pääjohtaja / Dyrektor Naczelny / Dyrektor Generalny / Generální ředitel / Генеральный директор

Fait à Stains, le / Established in Stains, on / Geschehen zu Stains, am / En Stains, a / Redatto a Stains, / Vastgesteld te Stains, / Utformat i Stains, den / Stains, Ranska, / Sporządzono w Stains, dnia / Stains, dnia / Издано в г. Стен (Stains) 07/05/2015 - 05/07/2015

VALABLE A PARTIR DU 20 AVRIL 2016
VALID FROM 20 APRIL 2016
GÜLTIG AB DEM 20. APRIL 2016
VALIDEZ A PARTIR DEL 20 DE ABRIL DE 2016
VALIDO A PARTIRE DAL 20 APRILE 2016
APLICÁVEL A PARTIR DE 20 DE ABRIL DE 2016
GELDIG VANAF 20 APRIL 2016.
GÄLLER FRÅN OCH MED DEN 20 APRIL 2016
VOIMASSA 20.4.2016 ALKAEN
WAŻNOŚĆ OD 20 KWIETNIA 2016 R.
PLATÍ OD 20. DUBNA 2016
ДЕЙСТВИТЕЛЬНО С 20 АПРЕЛЯ 2016 ГОДА



DECLARATION UE DE CONFORMITE
UE DECLARATION OF CONFORMITY
EU-KONFORMITÄTSEKTLÄRUNG
DECLARACIÓN UE DE CONFORMIDAD
DICHIARAZIONE DI CONFORMITÀ UE
DECLARAÇÃO UE DE CONFORMIDADE
EU-CONFORMITEITSVERKLARING
EU-FÖRSÄKRAN OM ÖVERENSSTÄMMESE
EU-VAATIMUKSEN MUKAISUUSVAKUUTUS
DEKLARACJA ZGODNOŚCI UE
EU PROHLÁŠENÍ O SHODĚ
ДЕКЛАРАЦИЯ О СООТВЕТСТВИИ НОРМАМ ЕС

Le fabricant / The manufacturer / Der Hersteller / El fabricante / Il produttore / O fabricante / De fabrikant / Tillverkare / Valmistaja / Producent / Výrobce / Изготовитель:	KREMLIN REXSON 150, avenue de Stalingrad 93 240 - STAINS - FRANCE Tél. 33 (0)1 49 40 25 25 - Fax : 33 (0)1 48 26 07 16
--	--

Déclare que le matériel désigné ci-après / Herewith declares that the equipment / erklårt hiermit, dass die / Declara que el material designado a continuación / Dichiaro che il materiale sottoindicato / Declara que o material a seguir designado / verklaart dat de hieronder aangeduide apparatuur / Kungör att den utrustning som anges här nedan / ilmoittaa, että alla mainitut laitteistot / Oświadczka, że wymienione poniżej urządzenia / Prohlašuje, že níže uvedené vybavení / Декларирует, что нижеуказанное оборудование:

POMPES / PUMPS / PUMPEN / BOMBAS / POMPE / POMPEN / PUMPAR / PUMPUT / POMPY / НАСОСЫ

THOR 60.60
THOR 34.106
THOR 63.106
THOR 32.207
THOR 53.216
THOR 82.216

Est conforme à la législation d'harmonisation de l'Union applicable suivante / Is in conformity with the relevant Union harmonisation legislation / Erfüllt die einschlägigen Harmonisierungsrechtsvorschriften der Union / es conforme con la legislación de armonización pertinente de la Unión / è conforme alla pertinente normativa di armonizzazione dell'Unione / in overeenstemming met de desbetreffende harmonisatiewetgeving van de Unie / med den relevanta harmoniserade unionslagstiftningen / on asiaa koskevan unionin yhdenmukaistamislainsäädännön vaatimusten mukainen / jest zgodny z odpowiednimi wymaganiami unijnego prawodawstwa harmonizacyjnego / Shoduje se s následující příslušnou evropskou harmonizační legislativou / Соответствует следующим стандартизированным нормам Союза

Directive ATEX / ATEX Directive / ATEX Richtlinie / Directiva ATEX / Direttiva ATEX / Diretiva ATEX / ATEX-Richtlijn / ATEX-direktivet / ATEX-direktivi / Dyrektywa ATEX / Směrnice ATEX / Директива ATEX II 2G IIA T3	2014/34/UE
Procédure d'évaluation de la conformité : Module A Documentation technique (Annexe VIII) archivée par : / Conformity assessment procedure: Module A Technical documentation (ANNEX VIII) recorded by: / Verfahren zur Konformitätsbewertung: Modul A Technische Unterlagen (ANLAGE VIII) archiviert durch: / Procedimiento de evaluación de la conformidad: Módulo A Documentación técnica (ANEXO VIII) archivada por: / Procedura di valutazione della conformità: Modulo A Documentazione tecnica (ALLEGATO VIII) archiviata a cura di: / Procedimento de avaliação da conformidade: Módulo A Documentação técnica (ANEXO VIII) arquivada por: / Conformiteitsbeoordelingsprocedure: Module A Technische documentatie (BIJLAGE VIII) gearhiveerd door: / Förfarande för bedömning av överensstämmelse: Modul A Teknisk dokumentation (BILAGA VIII) arkiverad av: / Vaatimustenmukaisuusarviointimenetelmä: moduuli A Tekninen dokumentaatio (LIITE VIII) arkistoitu: / Procedura oceny zgodności: Modul A Dokumentacja techniczna (ZAŁĄCZNIK VIII) zarchiwizowane przez: / Postup posuzování shody: Modul A Technická dokumentace (PŘÍLOHA VIII) archivována: / Процедура оценки соответствия: Модуль A Техническая документация (ПРИЛОЖЕНИЕ VIII), архивированная: ISSeP Zoning A. Schweitzer Rue de la Platinerie B - 7340 COLFONTAINE BELGIQUE	

Dominique LAGOUGE

Directeur Général / Chief Executive Officer / Generaldirektor
 / Director General / Direttore Generale / Director Geral / Algemeen
 Directeur / Generaldirektör / Pääjohtaja / Dyrektor Naczelny
 / Dyrektor Generalny / Generální ředitel / Генеральный директор

Fait à Stains, le / Established in Stains, on / Geschehen zu Stains, am / En Stains, a / Redatto a Stains, / Vastgesteld te Stains, / Utformat i Stains, den / Stains, Ranska, / Sporządzono w Stains, dnia / Stains, dnia / Издано в г. Стен (Stains) 04/04/2016 - 04/04/2016



INSTRUÇÕES DE SEGURANÇA E INSTALAÇÃO

DOCUMENTO TRADUZIDO A PARTIR DO ORIGINAL

IMPORTANTE: Deverá ler atentamente todos os documentos antes do armazenamento, da instalação ou da utilização do material em questão (para uso estritamente profissional).

FOTOGRAFIAS E ILUSTRAÇÕES NÃO CONTRATUAIS. MATERIAIS SUJEITOS A MODIFICAÇÕES SEM AVISO PRÉVIO.

KREMLIN – REXSON

150, avenue de Stalingrad

93 245 – STAINS CEDEX – France

☎: 33 (0)1 49 40 25 25 Fax: 33 (0)1 48 26 07 16

www.kremlin-rexson.com

1. SEGURANÇA

NORMAS DE SEGURANÇA GERAIS



ATENÇÃO: Este equipamento poderá revelar-se perigoso se não for utilizado em conformidade com a regras definidas neste manual. Deverá ler atentamente todas as recomendações seguintes antes de começar a utilizar o seu equipamento.

Os operadores deste equipamento deverão ter formação para uso do mesmo. (Para obter uma formação indispensável, consulte o centro de formação autorizado “KREMLIN REXSON UNIVERSITY” em Stains).

O responsável pela instalação deverá certificar-se que os operadores compreenderam perfeitamente todas as instruções e todas as regras de segurança deste equipamento e de outros elementos e acessórios da instalação.

Ler atentamente todos os manuais de utilização, as etiquetas dos aparelhos antes de iniciar o equipamento.

Uma má utilização ou um funcionamento inadequado podem causar ferimentos graves. Este material destina-se exclusivamente a um uso profissional. Deverá ser utilizado unicamente para os fins a que se destina.

São disponibilizados dispositivos de protecção (capota do motor, protector do acoplamento, cárteres, ...) para uma utilização segura do material. O fabricante não pode ser responsabilizado em caso de ferimentos corporais, bem como em caso de avarias e/ou danos no material resultantes da destruição, eliminação ou remoção, total ou parcial, dos protectores.

Não modificar nem transformar o material. As peças e acessórios deverão ser exclusivamente fornecidos ou autorizados pela KREMLIN REXSON. O material deverá ser sujeito a verificações periódicas. As peças defeituosas ou usadas deverão ser substituídas.

Nunca ultrapassar as pressões máximas de trabalho dos componentes do equipamento.

Deverão ser sempre respeitadas as legislações em vigor em matéria de segurança, incêndio, electricidade do país de destino do material. Apenas deverão ser utilizados produtos ou solventes compatíveis com as peças em contacto com o produto (Ver a ficha técnica do fabricante do produto).

PICTOGRAMAS

					
Perigo de esmagamento	Perigo: elevador em movimento	Perigo: peças em movimento	Perigo: palete em movimento	Não ultrapassar a pressão indicada	Perigo: alta pressão
					
Válvula de descompressão ou de purga	Perigo: mangueira sob pressão	Obrigatório o uso de óculos de protecção	Obrigatório o uso de luvas	Risco de emanção de produto	Perigo: peças ou superfícies quentes
					
Perigo: electricidade	Perigo: inflamável	Risco de explosão	Ligação à terra	Perigo (utilizador)	Perigo: ferimentos graves

PERIGOS DE INCÊNDIO – EXPLOSÃO – ARCO ELÉCTRICO – ELECTRICIDADE ESTÁTICA

Uma ligação à terra incorrecta, uma ventilação insuficiente, chamas ou faíscas são susceptíveis de provocar uma explosão ou incêndio, que pode resultar em ferimentos graves. Para limitar estes riscos, e obviamente para além de utilização das bombas, é conveniente:



- ligar o material, as peças a tratar, os bidões dos produtos e dos produtos de limpeza à terra,
- garantir uma boa ventilação,
- manter a zona de trabalho limpa e sem panos velhos, papéis, solventes,
- não utilizar os comutadores eléctricos na presença de vapores ou durante as aplicações,
- interromper imediatamente a aplicação na presença de arcos eléctricos,
- guardar todos os líquidos fora das zonas de trabalho,
- utilizar produtos em que o ponto de inflamação é o mais elevado possível para evitar qualquer risco de formação de gases e vapores inflamáveis (consultar as normas de segurança dos produtos).
- colocar tampas nas vasilhas para reduzir a difusão de gás e de vapores na cabina.

PERIGOS DOS PRODUTOS TÓXICOS



Os produtos ou vapores tóxicos podem provocar ferimentos graves em contacto com o corpo, os olhos, a pele, mas também por ingestão ou inalação. É obrigatório:



- conhecer o tipo de produto utilizado e os perigos que o mesmo representa,
- guardar os produtos a utilizar nas zonas apropriadas,
- guardar o produto utilizado no momento da aplicação num recipiente adequado para o efeito,
- desfazer-se dos produtos em conformidade com a legislação do país onde o material é utilizado,
- usar vestuário e protecções concebidos para esta utilização,
- usar óculos, protectores auditivos, luvas, calçado, fato de pintura e máscaras para as vias respiratórias.

(Consultar o capítulo “Protecção individual” do guia de selecção KREMLIN).



ATENÇÃO!



Não é permitida a utilização de solventes à base de hidrocarboneto halogenado, bem como de produtos que contenham estes solventes na presença de **alumínio** ou de **zinco**. O incumprimento destas recomendações expõe o utilizador a riscos de explosão, que poderá resultar em ferimentos graves ou mortais.

RECOMENDAÇÕES DOS MATERIAIS

**São disponibilizados dispositivos de protecção (capota do motor, protector do acoplamento, cárteres, ...) para uma utilização segura do material.
O fabricante não pode ser responsabilizado em caso de ferimentos corporais, bem como em caso de avarias e/ou danos no material resultantes da destruição, eliminação ou remoção, total ou parcial, dos protectores.**

BOMBA



É obrigatório conhecer a compatibilidade dos motores e das bombas antes de efectuar a ligação dos mesmos, assim como as normas específicas de segurança. Estas instruções estão incluídas nos manuais de instruções das bombas.

O motor pneumático deve ser ligado a uma bomba. Não deve modificar o sistema de ligação. Deve manter as mãos afastadas das peças em movimento. As peças envolvidas neste movimento devem ser mantidas sempre limpas. Antes de iniciar ou utilizar a motobomba, deverá ler atentamente o PROCEDIMENTO DE DESCOMPRESSÃO. Verificar o bom funcionamento das válvulas de ar de descompressão e de purga.

MANGUEIRAS

- Afastar as mangueiras das zonas de circulação, das peças em movimento e das zonas quentes.
- Nunca submeter as mangueiras de produto a temperaturas superiores a 60°C ou inferiores a 0°C.
- Não utilizar as mangueiras para puxar ou deslocar o material.
- Apertar todos os raccords, bem como as mangueiras e os raccords de união antes de começar a utilizar o material.
- Verificar regularmente as mangueiras e substituí-las caso estejam danificadas.
- Não ultrapassar a pressão de serviço mencionada na mangueira (PS).

PRODUTOS APLICADOS

Tendo em conta a diversidade dos produtos aplicados pelos utilizadores e a impossibilidade de verificar a integridade das características das substâncias químicas, das respectivas interacções e da sua evolução ao longo do tempo, a KREMLIN REXSON não poderá ser responsabilizada por:

- a incompatibilidade dos materiais em contacto,
- os riscos inerentes para o pessoal e o ambiente,
- desgastes, desregulações, avarias do material ou das máquinas, bem como a má qualidade do produto acabado.

O utilizador deverá identificar e evitar os potenciais perigos inerentes aos produtos aplicados, como vapores tóxicos, incêndios ou explosões. Ele irá determinar os riscos das reacções imediatas ou resultantes de exposições repetidas para o pessoal.

A KREMLIN REXSON recusa qualquer responsabilidade em caso de lesões corporais ou psíquicas, bem como em caso de danos materiais directos ou indirectos resultantes da utilização de substâncias químicas.

2. MANUTENÇÃO



Verificar o peso e as dimensões do material

(☞ **ver o parágrafo “Características” do manual de utilização**)

Se o peso ou as dimensões são significativos, a manutenção do material deverá ser efectuada com os meios apropriados. A deslocação deverá ser efectuada por pessoal especializado, num local horizontal e sem obstáculos, para evitar todos os riscos de oscilação e de esmagamento de terceiros.

Como o centro de gravidade nem sempre se encontra no centro da máquina, deverá ser efectuado um teste de estabilidade manual depois de elevar o conjunto no máximo 10 cm.

A manipulação de um conjunto (ex: bomba num elevador) é efectuada com a ajuda de um empilhador, que deverá fixar a unidade por baixo do chassis.



Nota: Cada motor de bomba está equipado com um anel. Este anel destina-se à elevação de uma bomba e não deverá em caso algum ser utilizado para a manutenção de uma máquina completa.

3. ARMAZENAMENTO

Armazenamento antes da instalação:

- Temperatura ambiente de armazenamento: 0 / +50 °C.
- Proteger o conjunto contra poeiras, derramamento de águas, humidade e choques.

Armazenamento após a instalação:

- Temperatura de funcionamento: +15 / +35 °C.
- Proteger o conjunto contra poeiras, derramamento de águas, humidade e choques.

4. CONDIÇÕES NO LOCAL

O equipamento deverá ser instalado no solo, num piso horizontal, estável e plano (ex: laje de betão).



Para evitar os riscos resultantes da electricidade estática, é necessário fazer a ligação à terra do equipamento, bem como dos seus componentes.

- **Para os equipamentos de bombagem** (bombas, elevadores, chassis...), está colocado um fio eléctrico de 2,5 mm no equipamento. Este fio deverá ser utilizado para ligar o equipamento “à terra”.
No caso de condições severas (protecção mecânica do fio de ligação à terra insuficiente, vibrações, material móvel...) onde é provável que ocorram danos na função de ligação à terra, o utilizador deverá substituir o fio de 2,5 mm fornecido por um dispositivo mais adequado ao seu ambiente (fio eléctrico com maior diâmetro, cabos de massa, fixação por ilhós...).
- O controlo da continuidade de terra deverá ser efectuado por um electricista qualificado. Se a continuidade da ligação à terra não estiver garantida, verifique o borne, o fio e o ponto de ligação à terra. Não inicie o equipamento sem ter resolvido este problema.
- **A pistola** deverá ser “ligada à terra” por intermédio da mangueira de ar ou da mangueira de produto. No caso da pulverização com uma pistola com copo, a mangueira de ar deverá ser condutora.
- **Os equipamentos para pintar** deverão ser igualmente “ligados à terra” através de pinças com cabos ou, se estiverem suspensos, com a ajuda de ganchos, que deverão estar sempre limpos.

Todos os objectos situados na zona de trabalho deverão estar também ligados à terra.



- **Guarde apenas** os produtos inflamáveis necessários no interior da zona de trabalho.
- Estes produtos deverão ser mantidos em **recipientes homologados** e ligados à terra.
- Usar apenas **baldes metálicos** com ligação à terra para a utilização dos solventes de limpeza.
- **Os cartões e papéis deverão ser eliminados.** Na verdade, são muito maus condutores e até mesmo isolantes.

5. MARCAÇÃO DOS EQUIPAMENTOS

Todos os aparelhos incluem uma etiqueta com o nome do fabricante, a referência do aparelho e informações importantes para a utilização do aparelho (pressão do ar, potência eléctrica...).



**DEMONTAGE / REMONTAGE
DISASSEMBLY / REASSEMBLY
DEMONTAGE / MONTAGE
DESMONTAJE / MONTAJE**

**MOTEUR
/ MOTOR
THOR 3000**

**NOTICE ORIGINALE
/ TRANSLATION FROM THE ORIGINAL MANUAL
/ ÜBERSETZUNG DER ORIGINAL BEDIENUNGSANLEITUNG
/ TRADUCCIÓN DEL LIBRO ORIGINAL**

**La pompe est soumise à la directive ATEX et ne doit en aucun cas être modifiée.
Le non-respect de cette préconisation ne saurait engager notre responsabilité.
/ The pump is manufactured under the ATEX agreement and can not be modified.
KREMLIN REXSON will not be held responsible for any failure to comply with that instruction.**

**/ Diese Pumpe hat die ATEX Zulassung, deswegen darf sie nie verändert werden.
Die Nichtbeachtung dieser Anordnung, können wir keine Verantwortung für eine einwandfreie, regelkonforme Funktion der Pumpe übernehmen.**

/ La bomba es de conformidad a la directiva ATEX y no debe ser modificada, en ningún caso. KREMLIN REXSON no se hace responsable de que esta preconización no sea respetada.

Des protecteurs (capot moteur, protecteur d'accouplement, carters,...) sont mis en place pour une utilisation sûre du matériel.

Le fabricant ne peut être tenu pour responsable en cas de dommages corporels ainsi que des pannes et / ou endommagement du matériel résultant de la destruction, de l'occultation ou du retrait total ou partiel des protecteurs.

/ Guards (air motor cover, coupling shields, housings ...) have been designed for safe use of the equipment. The manufacturer will not be held responsible for bodily injury or failure and / or damage to property due to removal or partial removal of the guards.

/ Schutzvorrichtungen an diesem Gerät, wie Motorhaube, Kupplungsschutz, Gehäuse, ggf. Erdungskabel, sowie weitere Vorrichtungen, wurden für eine sichere Benutzung dieses Gerätes entwickelt und angebracht. Der Hersteller lehnt jede Verantwortung für Körperschäden, Fehlfunktionen, Beschädigung der Geräte und jegliche andere Fehler ab, die durch die ganze oder teilweise Entfernung Modifikation oder unsachgemäße Handhabung der Schutzvorrichtungen oder anderen Geräteteile entstehen.

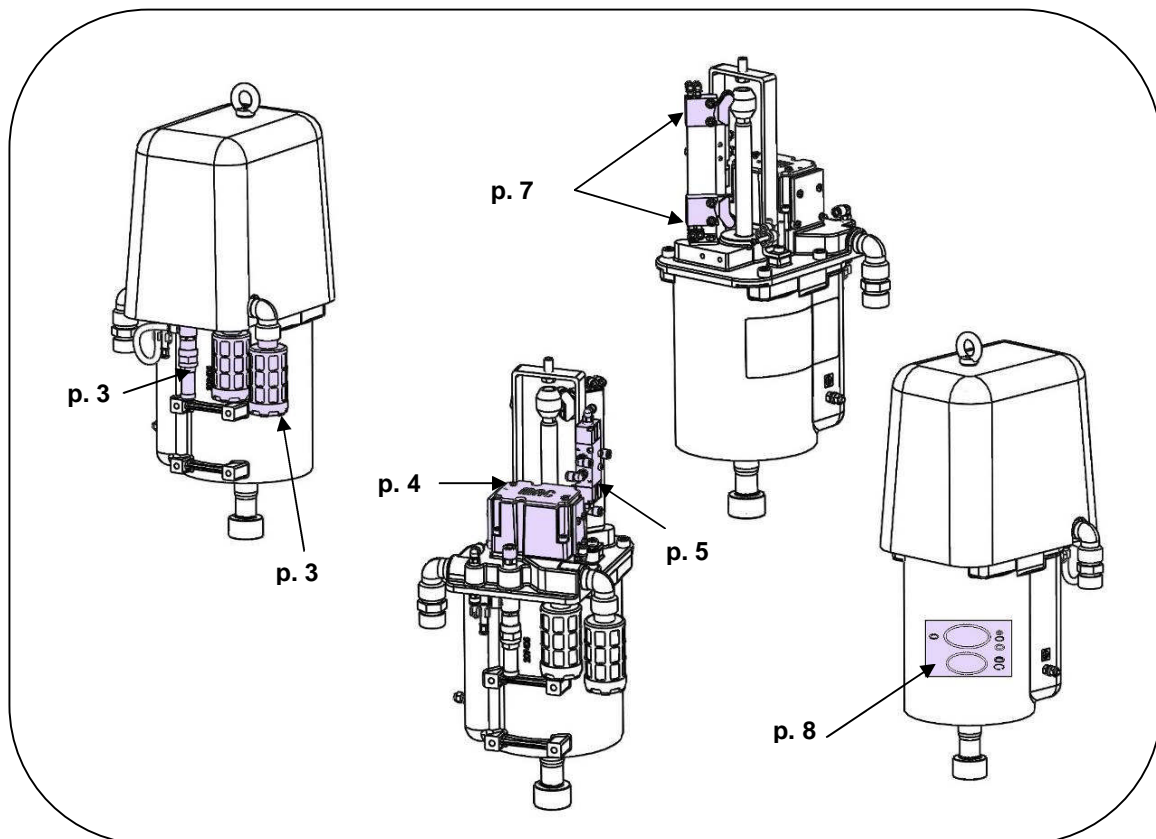
/ Protectores (capó motor, protector de acoplamiento, cárteres,...) se colocan para una utilización segura del material. El fabricante no se hace responsable, en caso de daños personales, así como de las averías y / o daños del material, resultantes de la destrucción, la ocultación o la retirada total o parcial de los protectores.

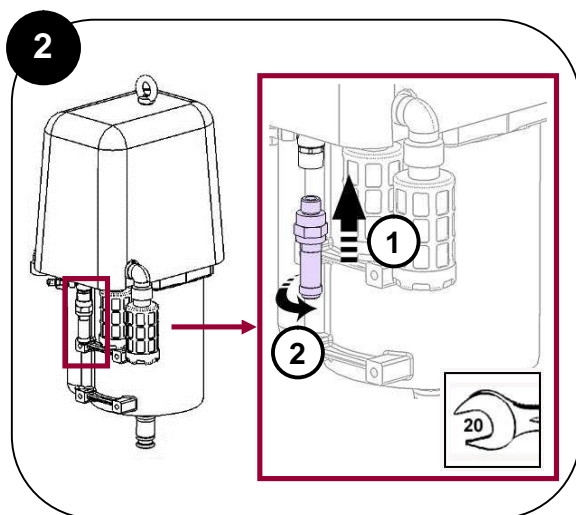
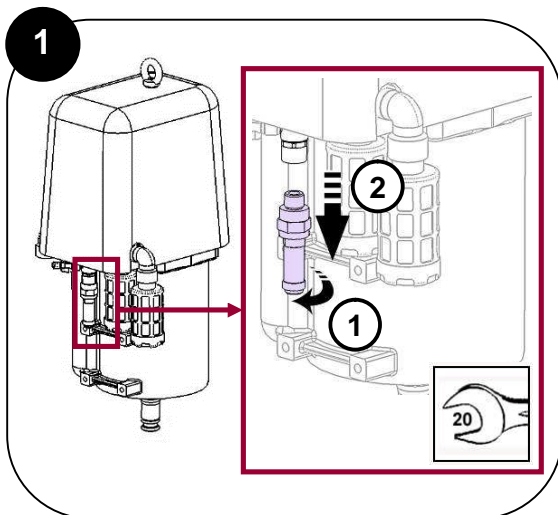
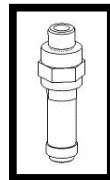
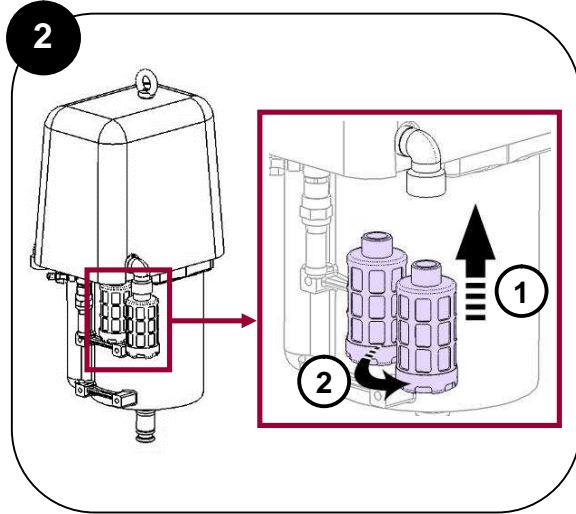
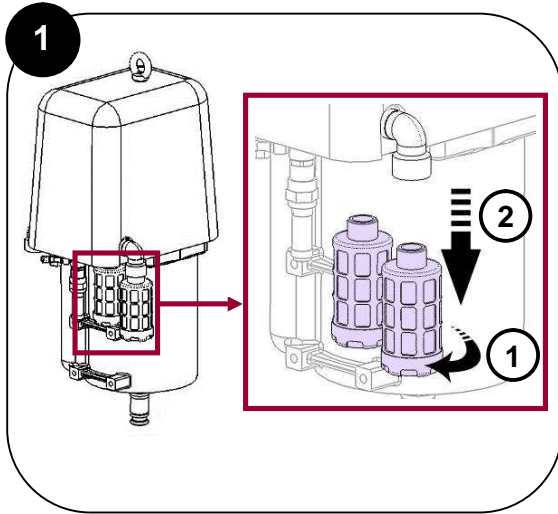
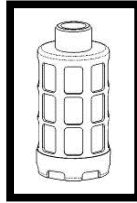
Vous aurez besoin de / you need / Werkzeugaufstellung / Vd necesita

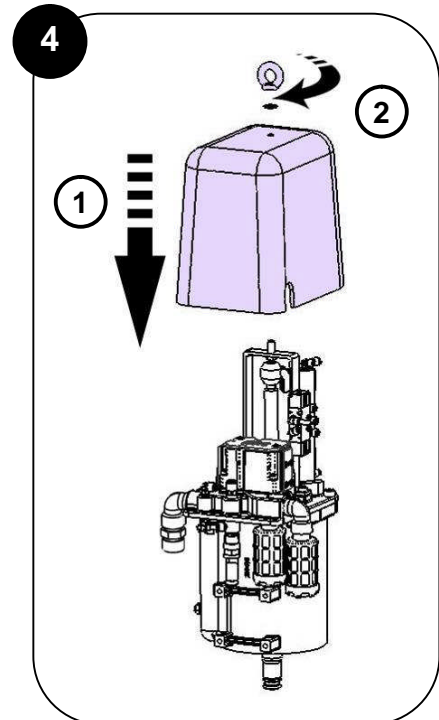
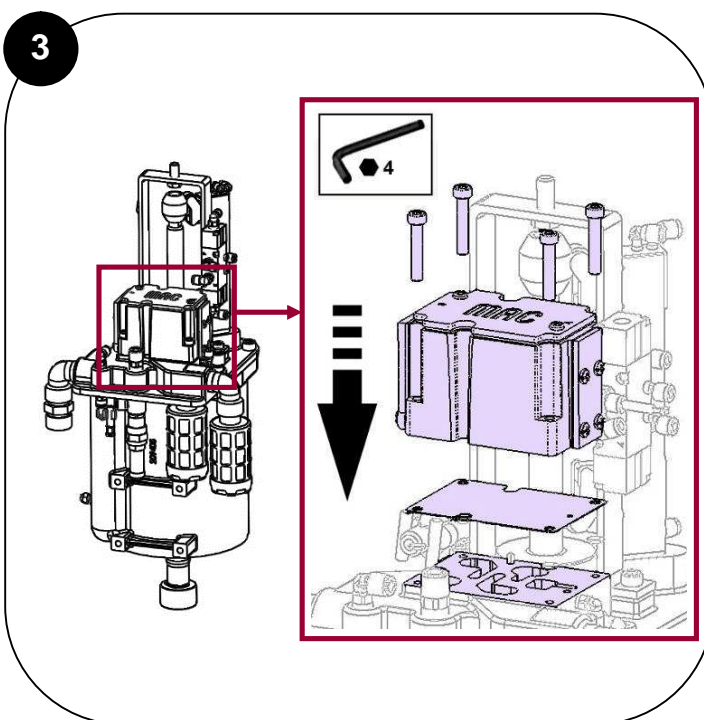
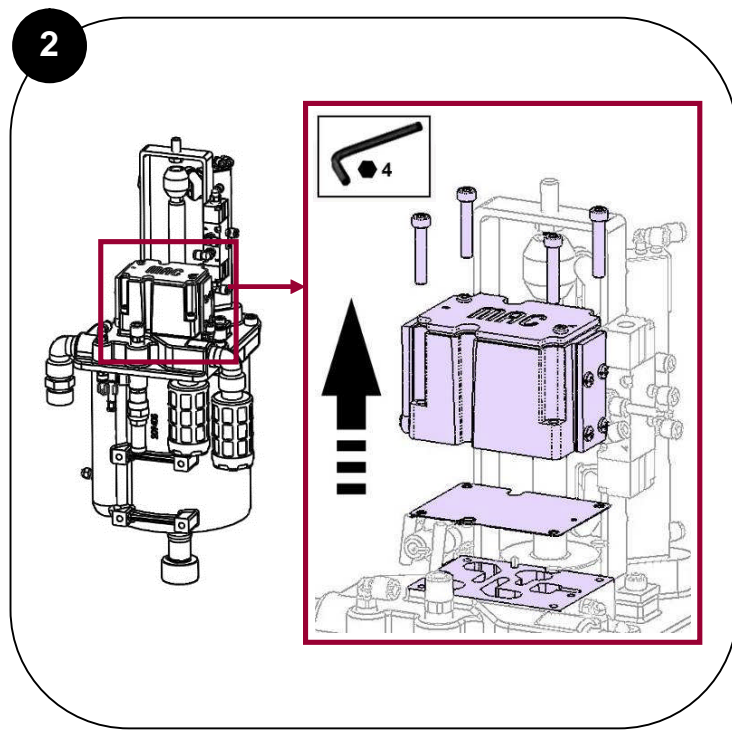
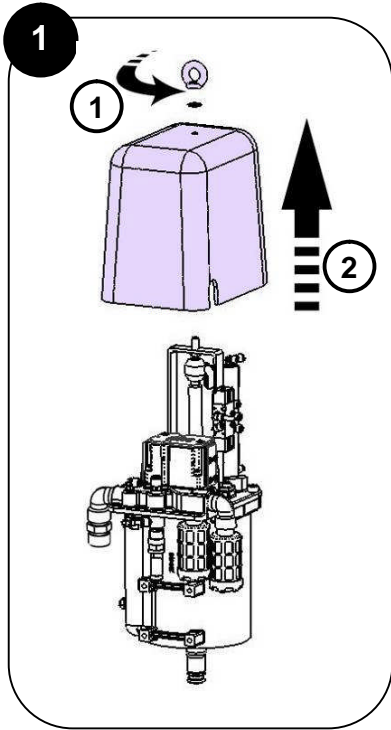
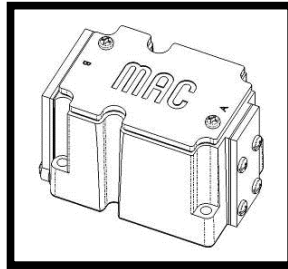


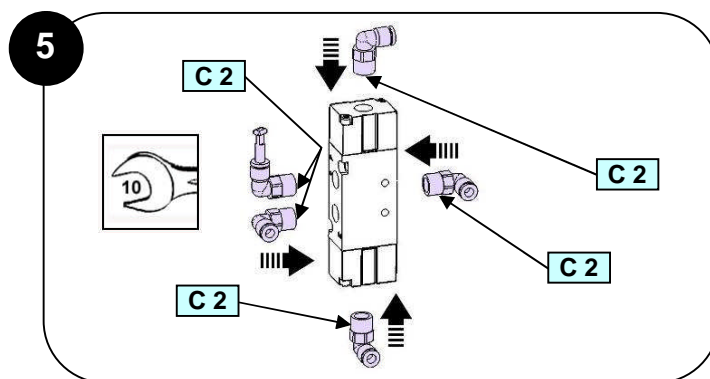
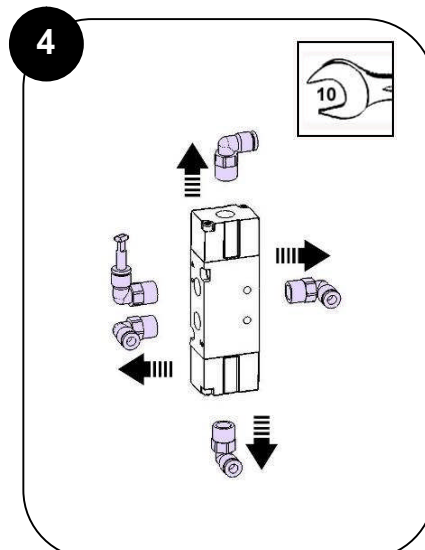
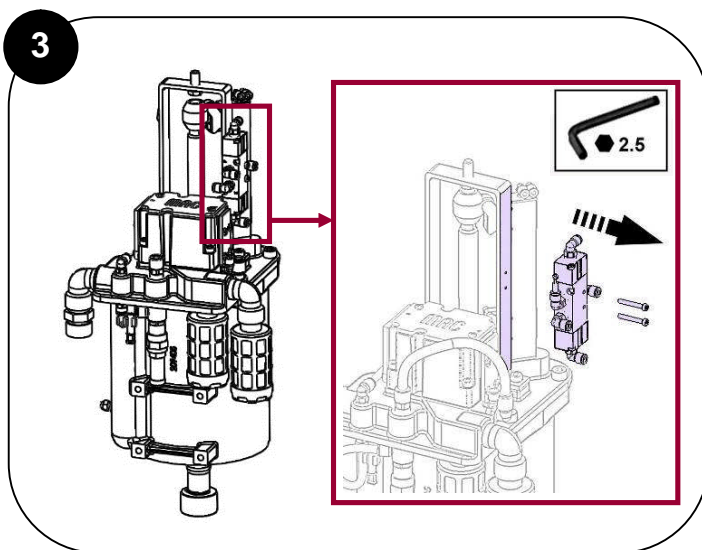
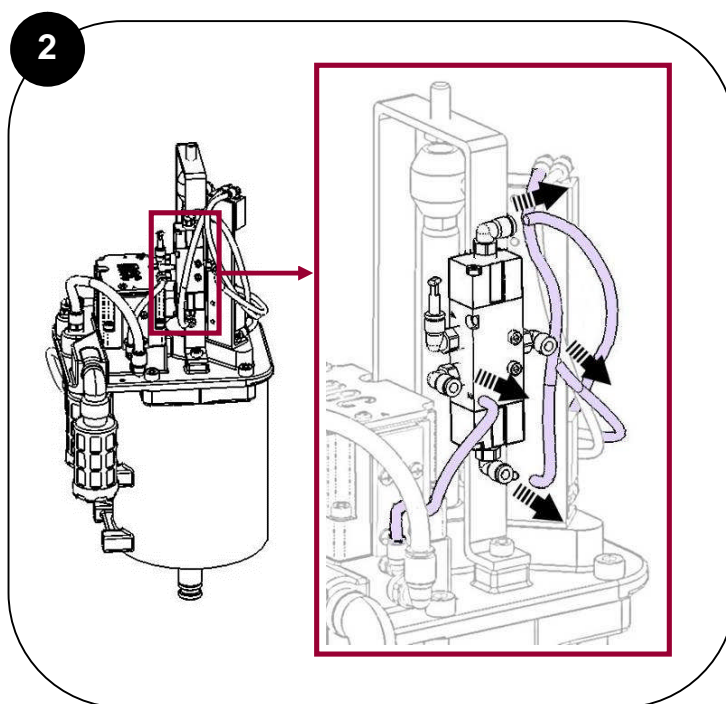
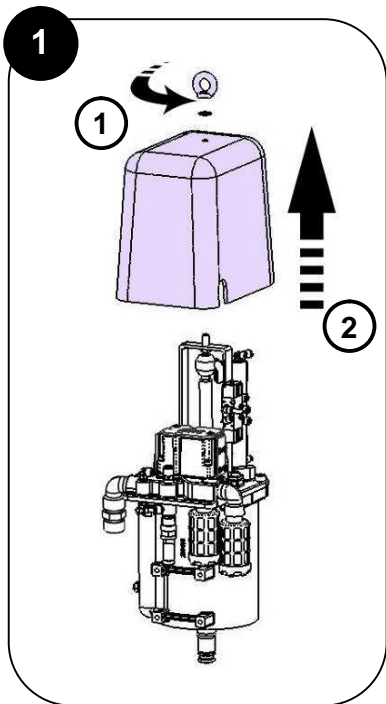
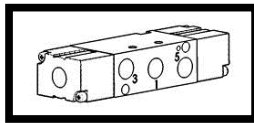
***Graisses et colles / Greases and adhesives
/ Fette und Kleber / Grasas y colas***

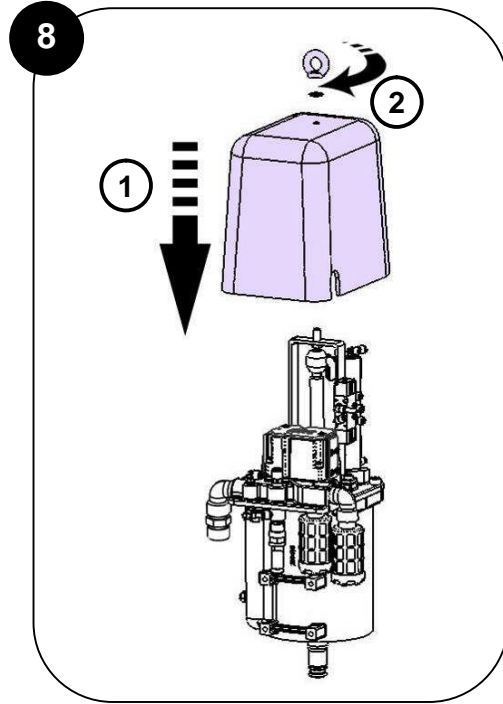
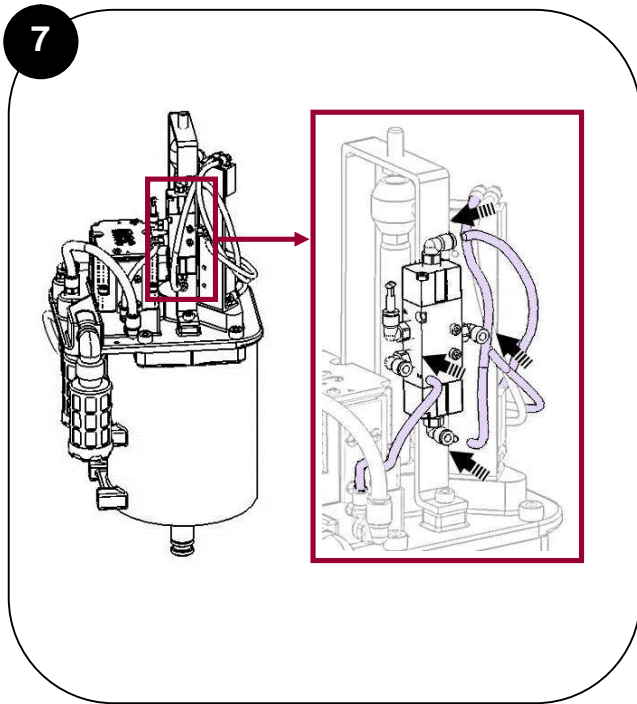
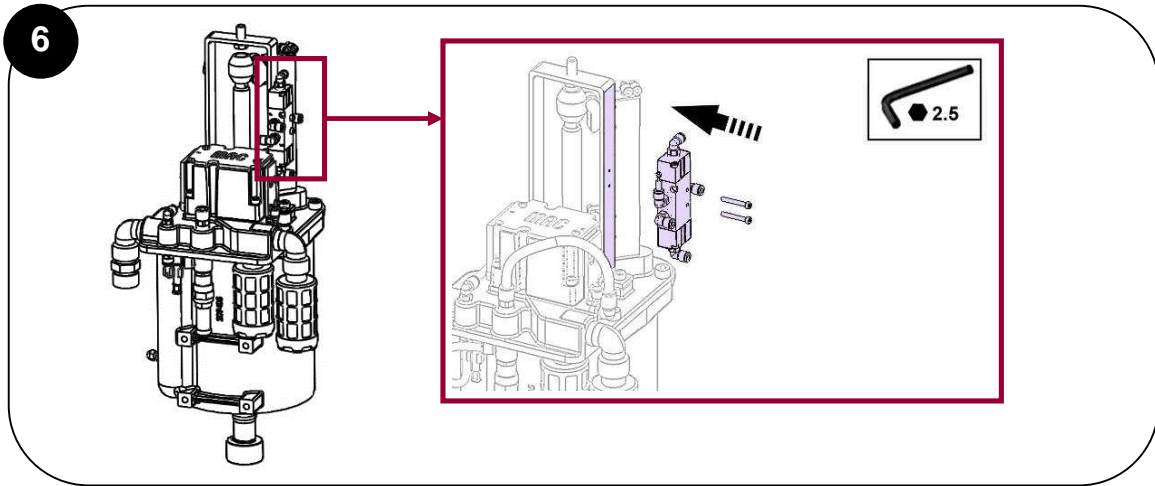
Repère / Index / Pos. / Índice	Instructions / Montage-Hinweis / Instrucciones	Désignation / Description / Bezeichnung / Descripción	Référence / Part number / Artikel-Nr. / Referencia
A 1	Graisse PTFE	Tube de graisse "TECHNILUB" (10 ml)	560.440.101
	PTFE grease	PTFE grease (10 ml / 0.0026 US gal)	
	PTFE-Fett	PTFE Fett (10 ml)	
	Grasa PTFE	Tubo de grasa "TECHNILUB" (10 ml)	
C 2	Colle Anaérobie frein filet faible	Loctite 222 (50 ml)	554.180.010
	Low strength - Anaerobic Adhesive	Loctite 222 (50 ml / 0.013 US gal)	
	Niedrigfester anaerober Kleber	Loctite 222 (50 ml)	
	Cola freno suave	Loctite 222 (50 ml)	

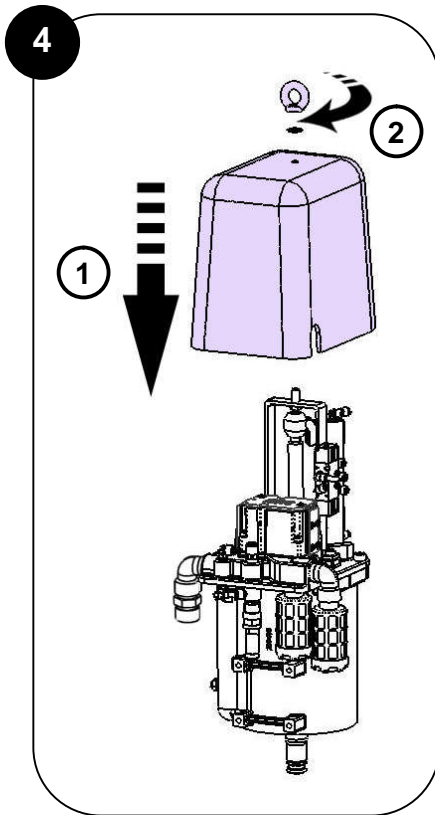
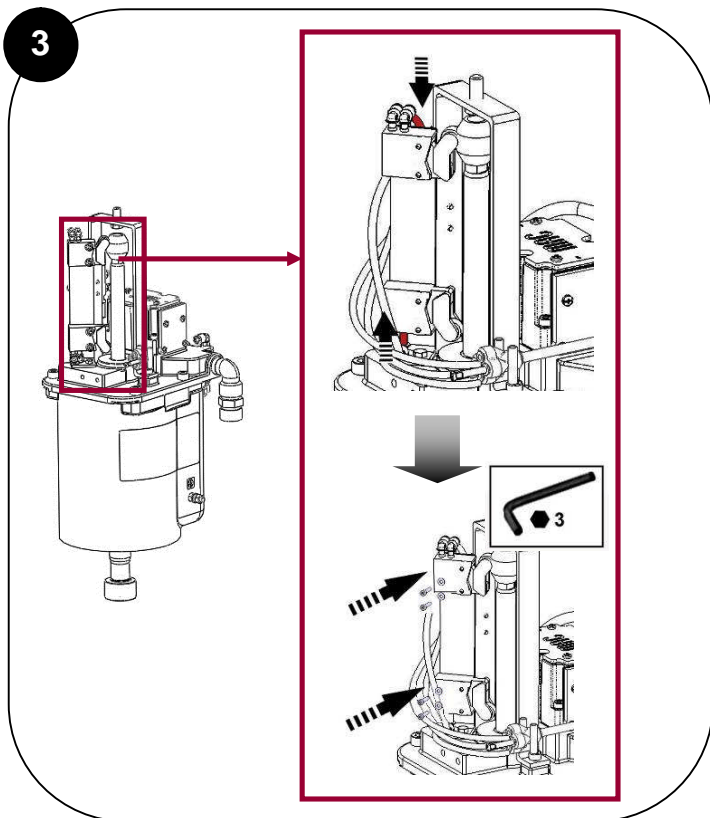
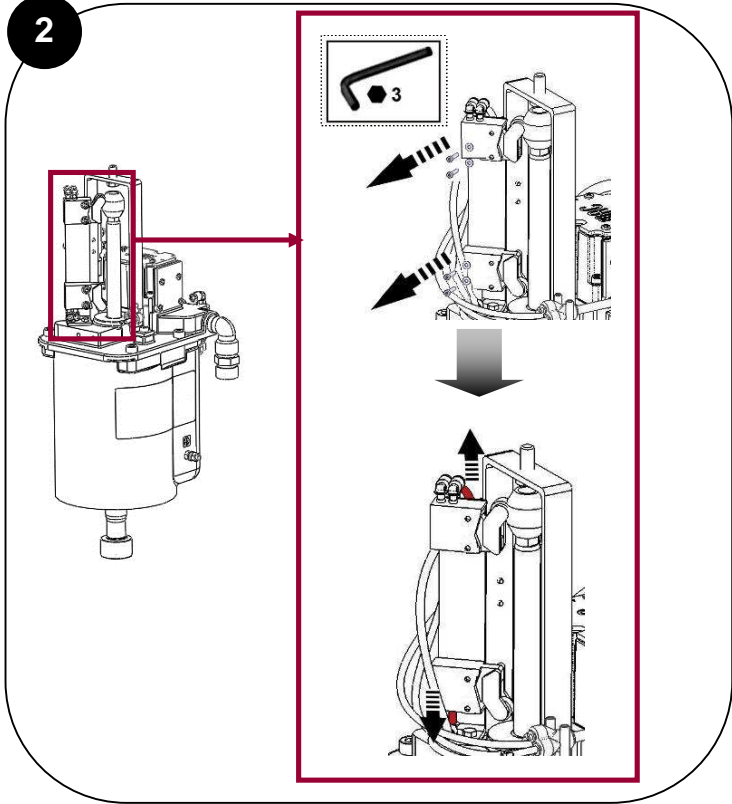
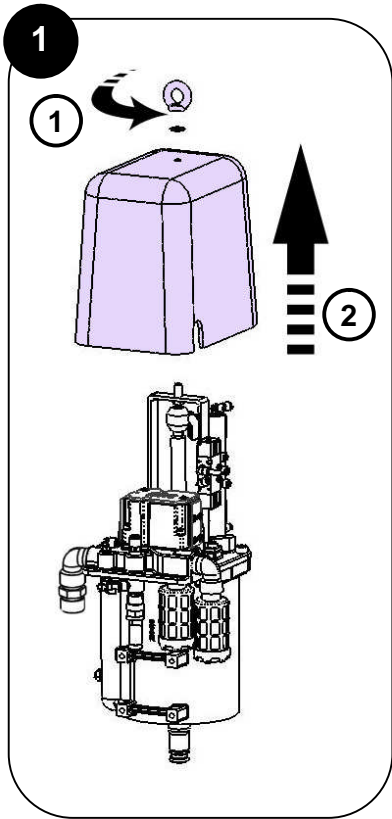
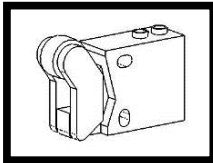


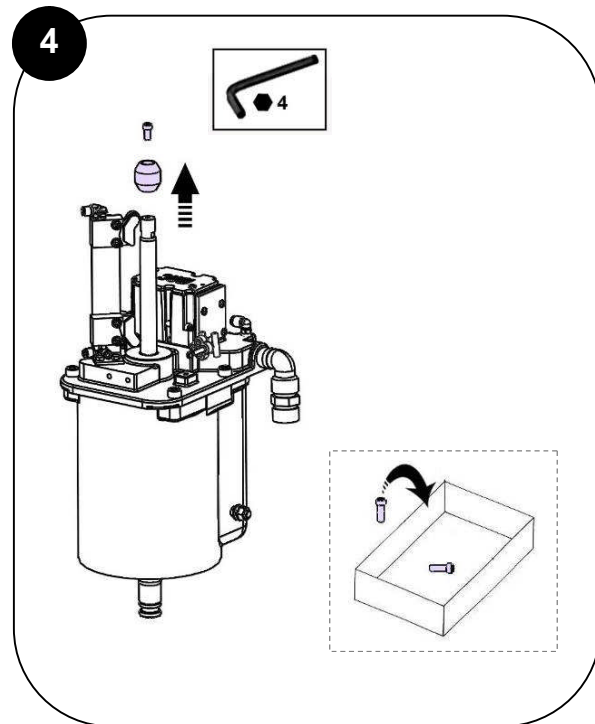
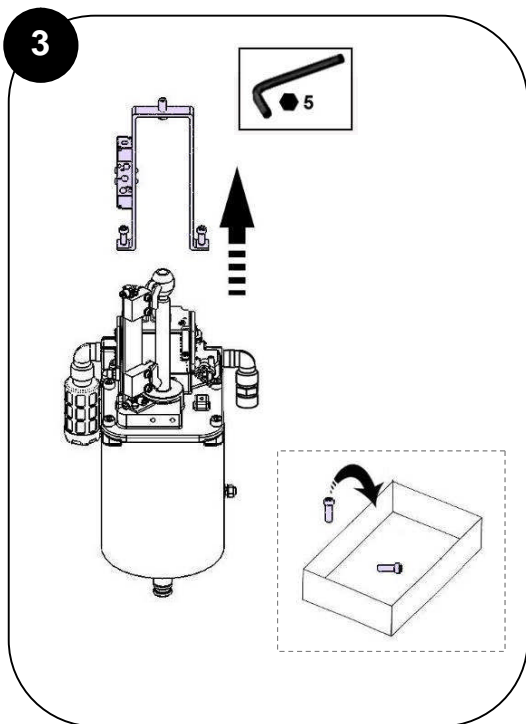
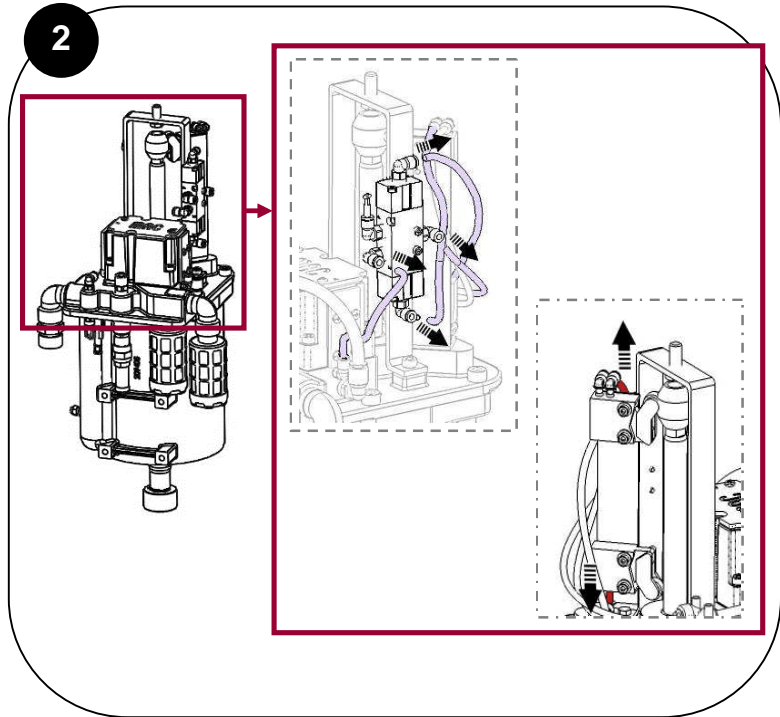
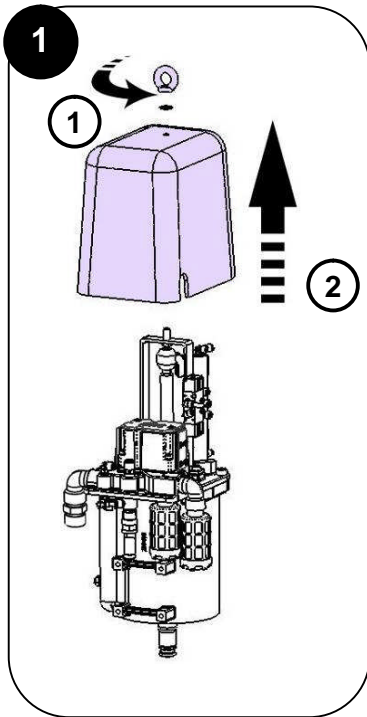
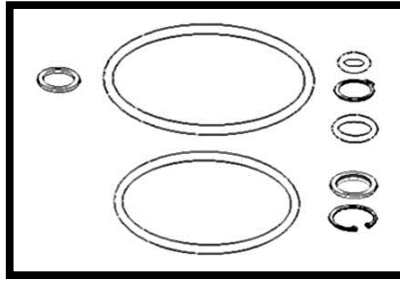


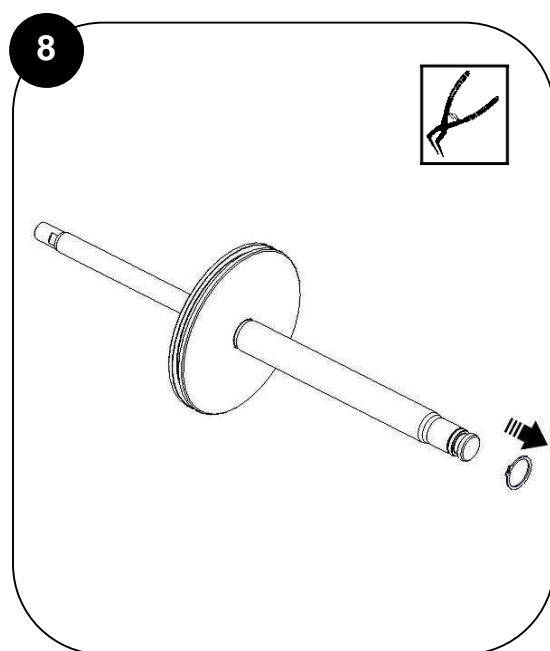
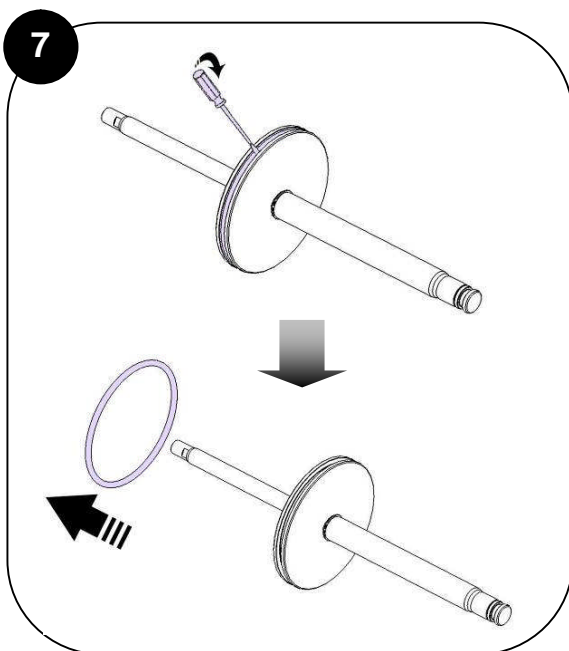
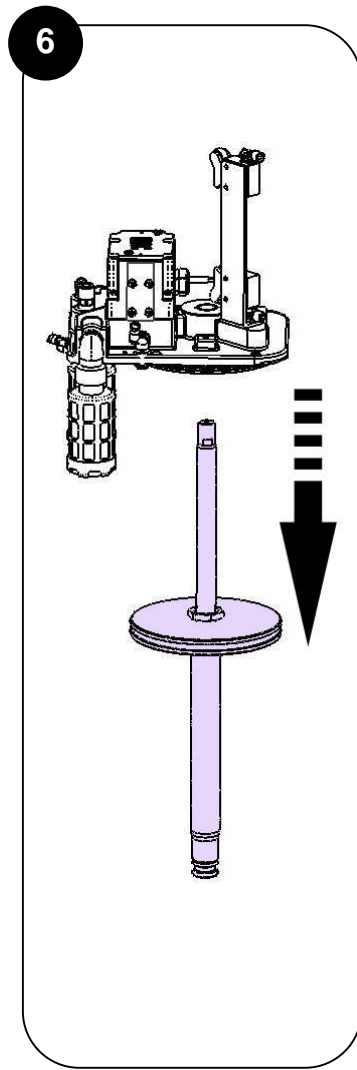
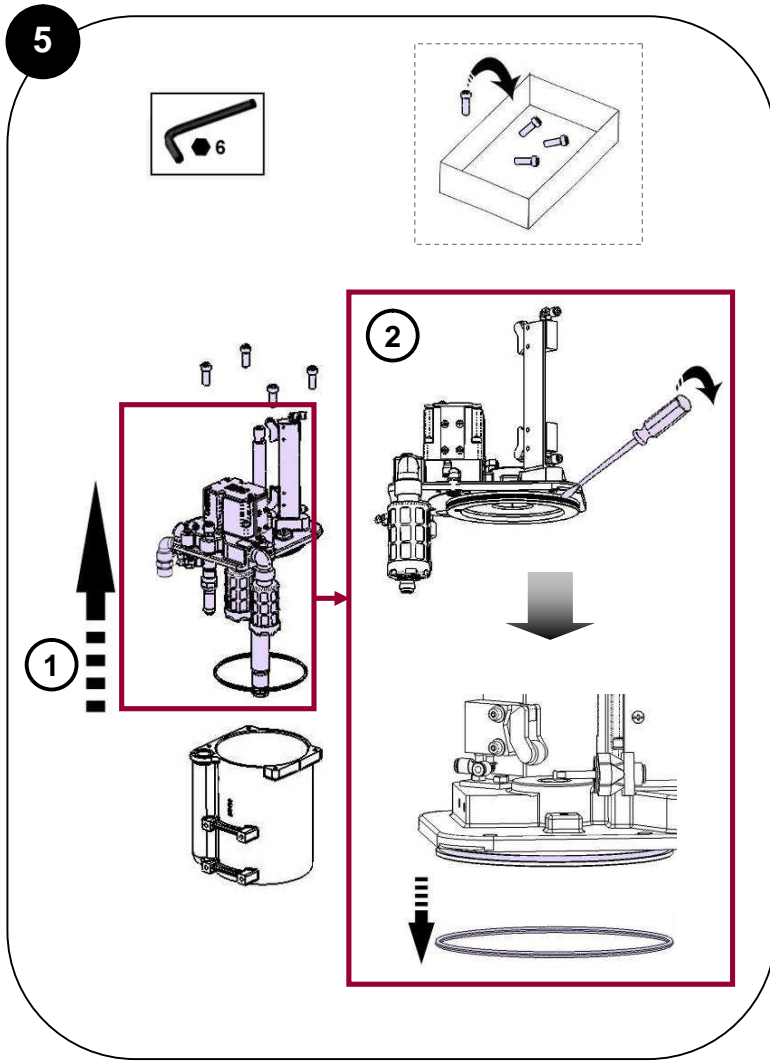




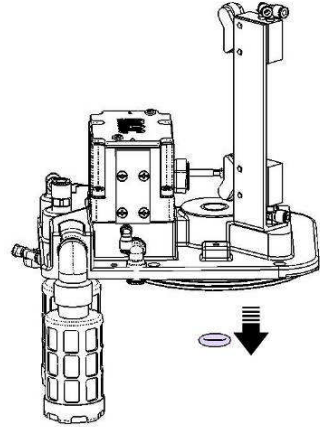
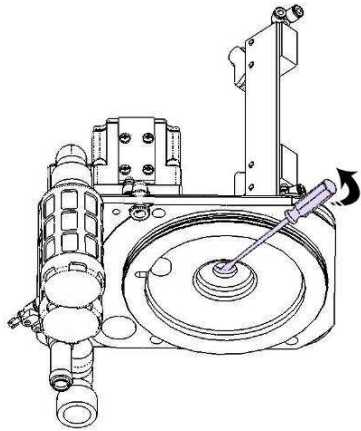




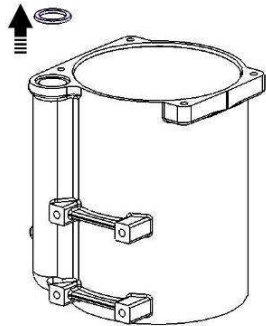




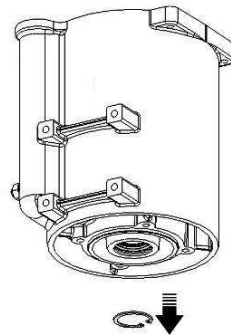
9



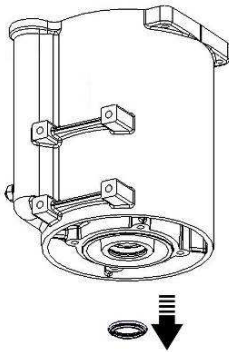
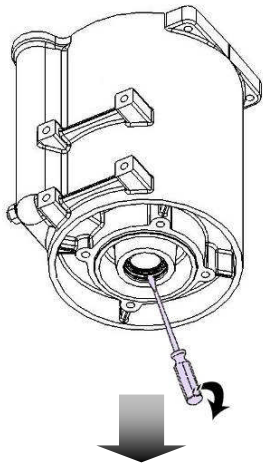
10



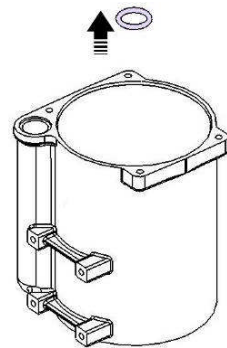
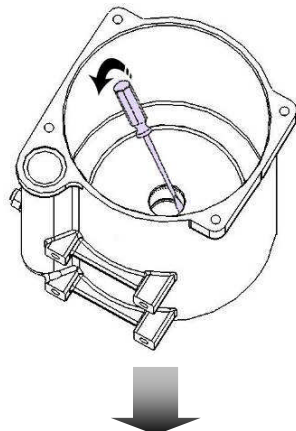
11

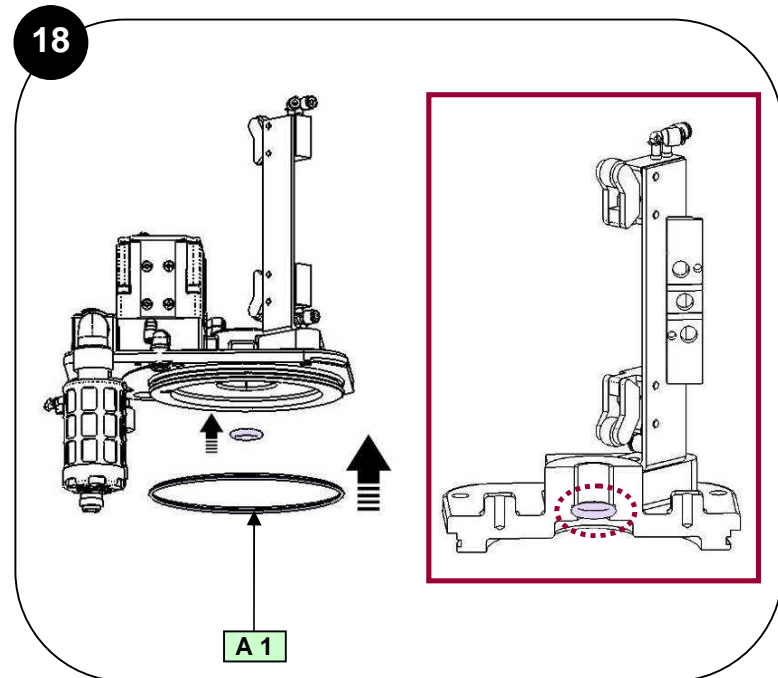
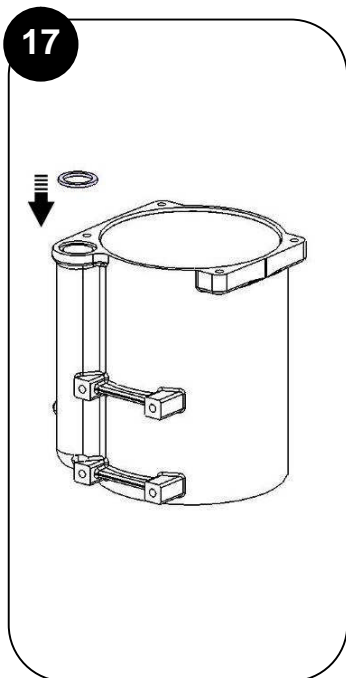
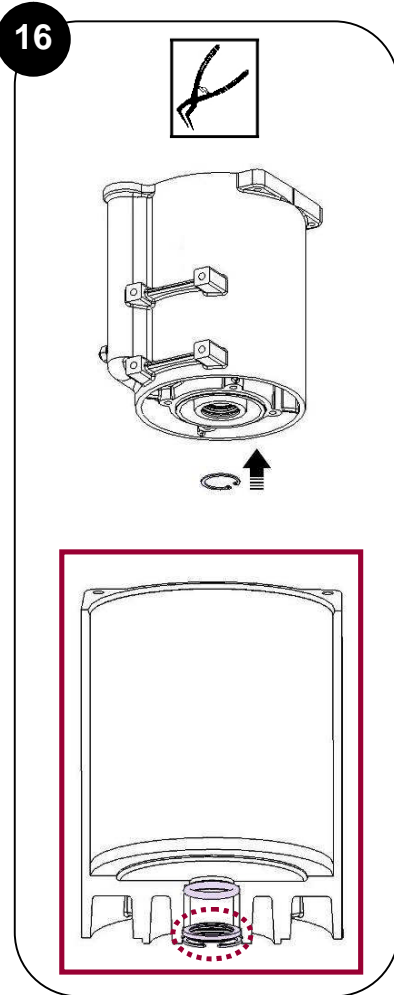
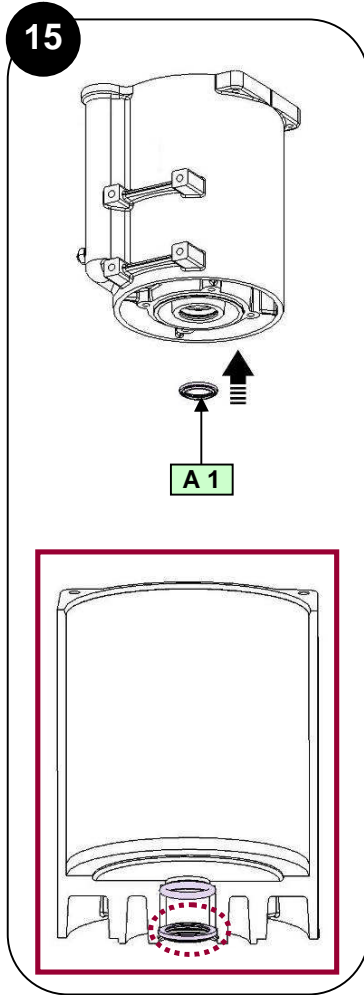
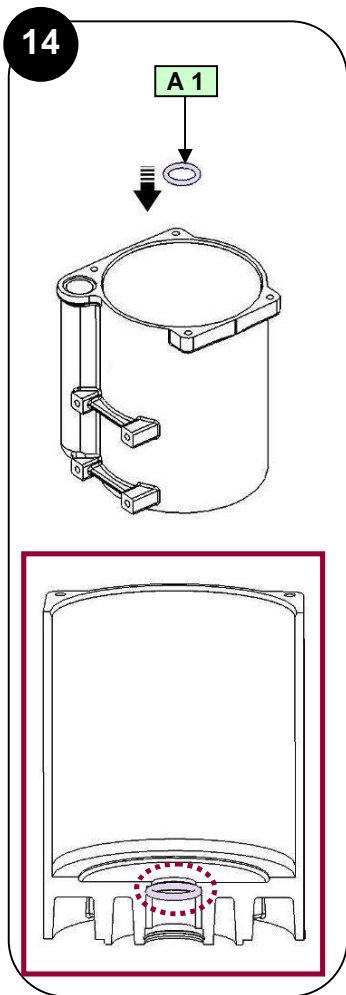


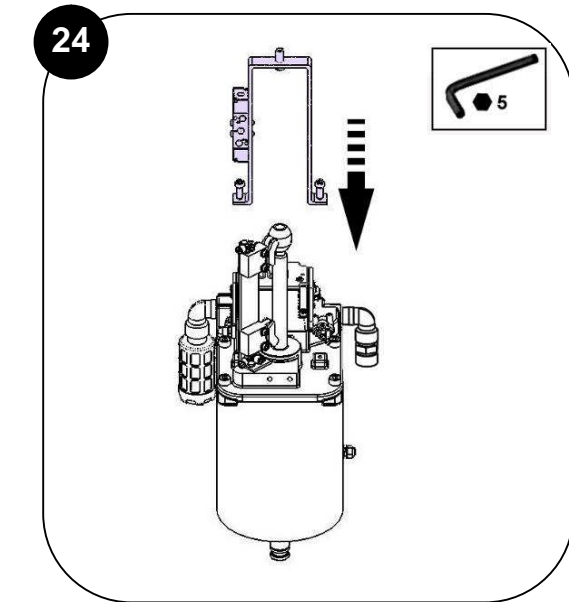
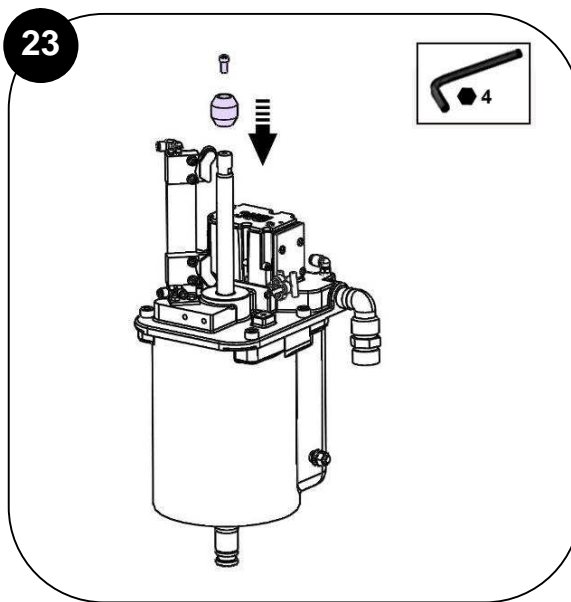
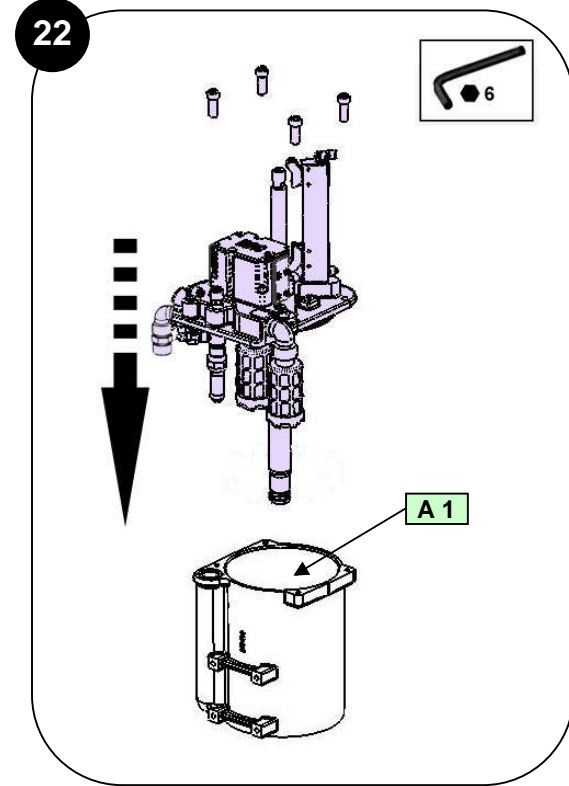
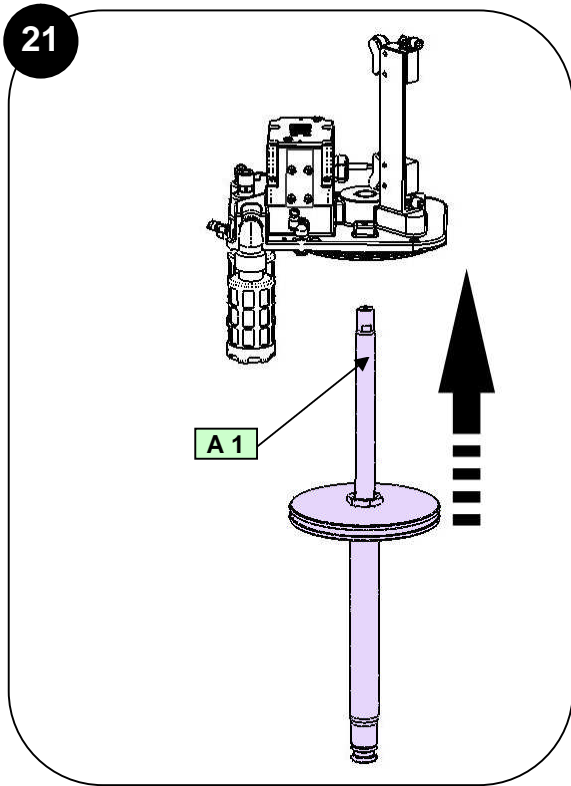
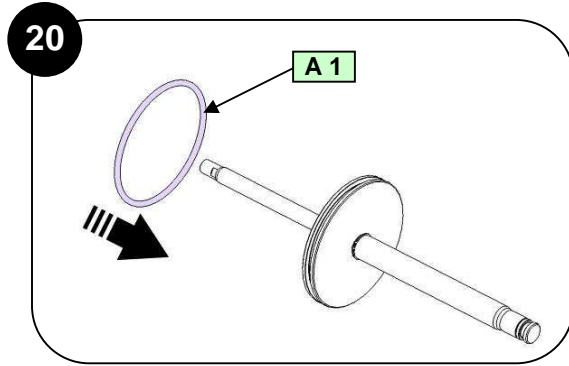
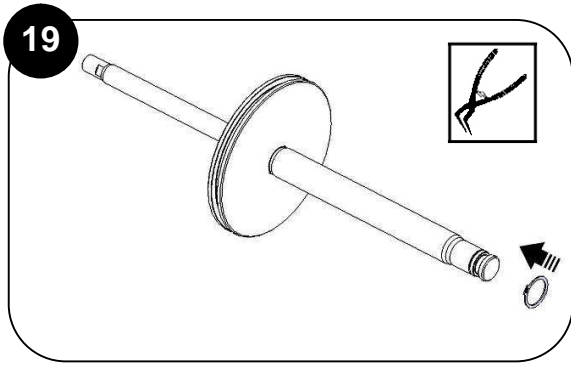
12

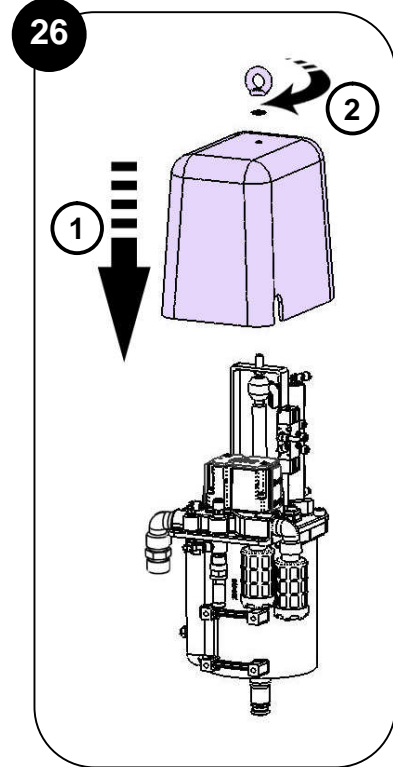
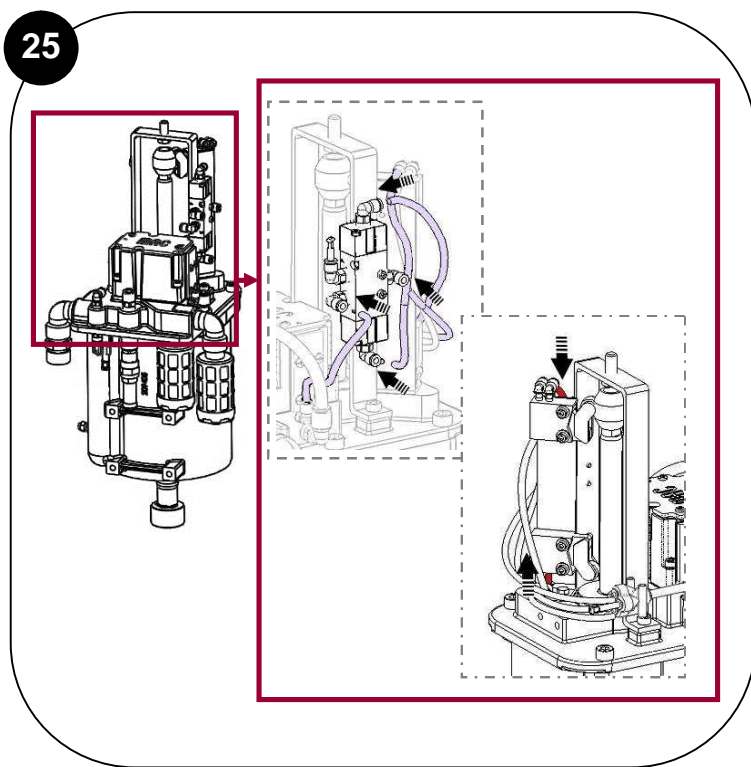


13









Des protecteurs (capot moteur, protecteur d'accouplement, carters,...) sont mis en place pour une utilisation sûre du matériel.
Le fabricant ne peut être tenu pour responsable en cas de dommages corporels ainsi que des pannes et / ou endommagement du matériel résultant de la destruction, de l'occultation ou du retrait total ou partiel des protecteurs.
/ Guards (air motor cover, coupling shields, housings ...) have been designed for safe use of the equipment. The manufacturer will not be held responsible for bodily injury or failure and / or damage to property due to the removal or partial removal of the guards.
/ Schutzvorrichtungen an diesem Gerät, wie Motorhaube, Kupplungsschutz, Gehäuse, ggf. Erdungskabel, sowie weitere Vorrichtungen, wurden für eine sichere Benutzung dieses Gerätes entwickelt und angebracht. Der Hersteller lehnt jede Verantwortung für Körperschäden, Fehlfunktionen, Beschädigung der Geräte und jegliche andere Fehler ab, die durch die ganze oder teilweise Entfernung Modifikation oder unsachgemäße Handhabung der Schutzvorrichtungen oder anderer Geräteteile entstehen.
/ Protectores (capó motor, protector de acoplamiento, cárteres,...) se colocan para una utilización segura del material. El fabricante no se hace responsable, en caso de daños y / o daños del material, resultantes de la destrucción, la ocultación o la retirada total o parcial de los protectores.



**DEMONTAGE / REMONTAGE
DISASSEMBLY / REASSEMBLY
DEMONTAGE / MONTAGE
DESMONTAJE / MONTAJE**

**HYDRAULIQUE A PALETTE
/ SHOVEL FLUID SECTION
/ SCHÖPFKOLBENHYDRAULIKTEIL
/ HIDRÁULICA CON PALETA
THOR 60 & 106 cc / 2.02 & 3.58 oz**

**NOTICE ORIGINALE
/ TRANSLATION FROM THE ORIGINAL MANUAL
/ ÜBERSETZUNG DER ORIGINAL BEDIENUNGSANLEITUNG
/ TRADUCCIÓN DEL LIBRO ORIGINAL**

**La pompe est soumise à la directive ATEX et ne doit en aucun cas être modifiée.
Le non-respect de cette préconisation ne saurait engager notre responsabilité.
/ The pump is manufactured under the ATEX agreement and can not be modified.
KREMLIN REXSON will not be held responsible for any failure to comply with that instruction.
/ Diese Pumpe hat die ATEX Zulassung, deswegen darf sie nie verändert werden.
Bie Nichtbeachtung dieser Anordnung, können wir keine Verantwortung für eine einwandfreie, regelkonforme Funktion der Pumpe übernehmen.
/ La bomba es de conformidad a la directiva ATEX y no debe ser modificada, en ningún caso. KREMLIN REXSON no se hace responsable de que esta preconización no sea respetada.**

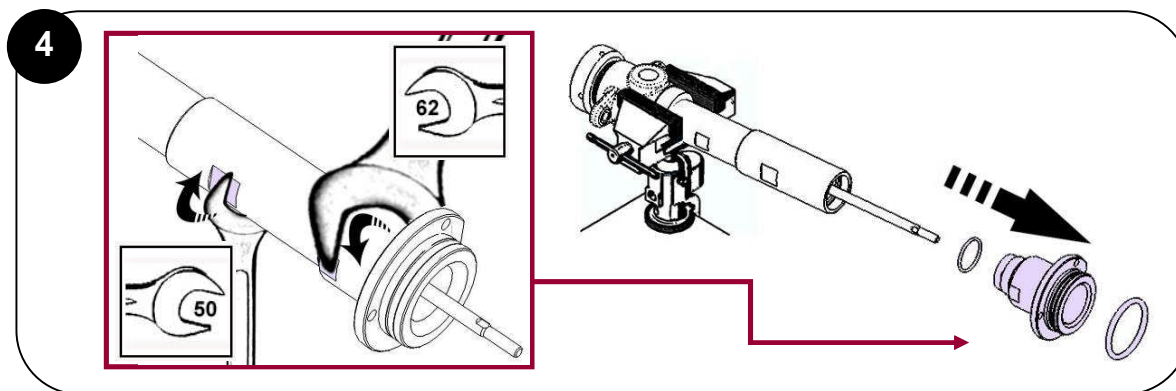
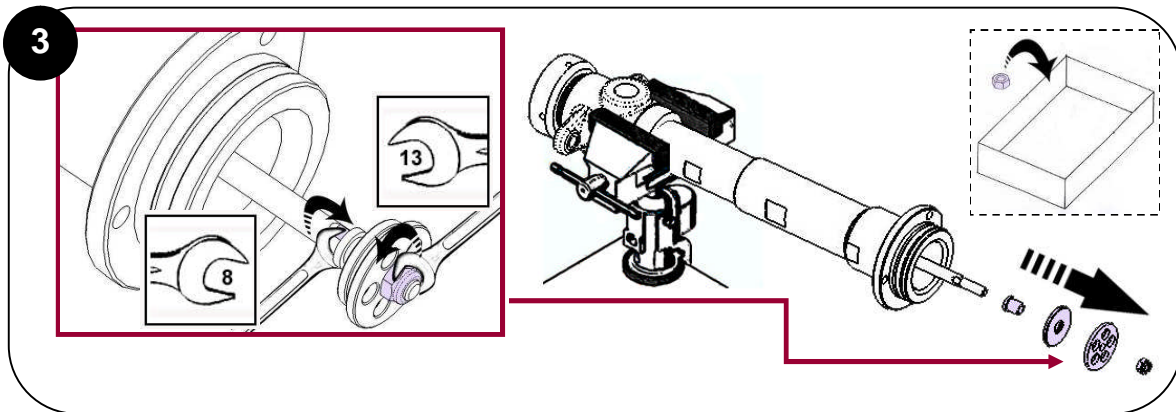
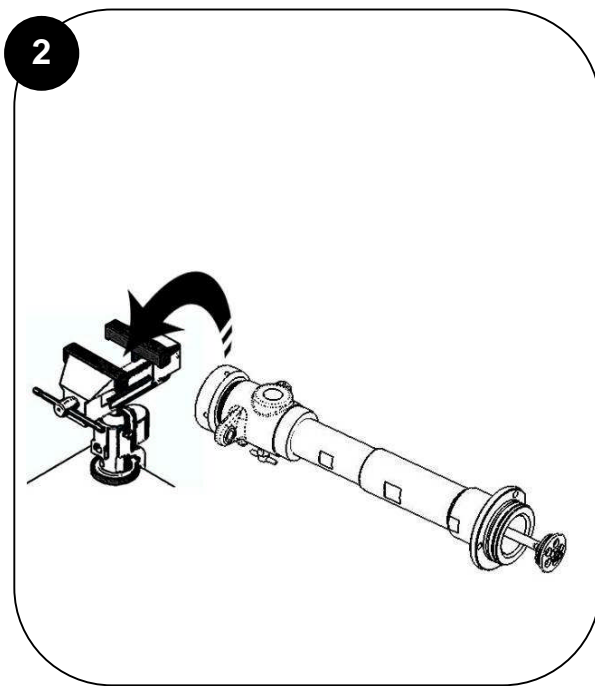
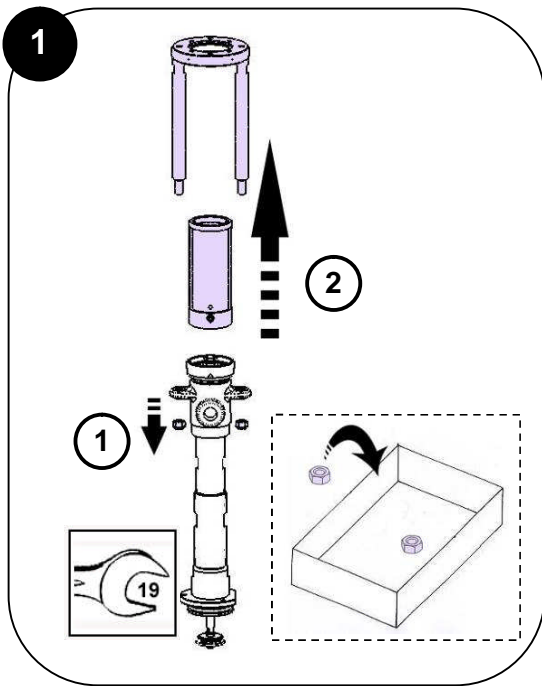
**Des protecteurs (capot moteur, protecteur d'accouplement, carters,...) sont mis en place pour une utilisation sûre du matériel.
Le fabricant ne peut être tenu pour responsable en cas de dommages corporels ainsi que des pannes et / ou endommagement du matériel résultant de la destruction, de l'occultation ou du retrait total ou partiel des protecteurs.
/ Guards (air motor cover, coupling shields, housings ...) have been designed for safe use of the equipment. The manufacturer will not be held responsible for bodily injury or failure and / or damage to property due to removal or partial removal of the guards.
/ Schutzvorrichtungen an diesem Gerät, wie Motorhaube, Kupplungsschutz, Gehäuse, ggf. Erdungskabel, sowie weitere Vorrichtungen, wurden für eine sichere Benutzung dieses Gerätes entwickelt und angebracht. Der Hersteller lehnt jede Verantwortung für Körperschäden, Fehlfunktionen, Beschädigung der Geräte und jegliche andere Fehler ab, die durch die ganze oder teilweise Entfernung Modifikation oder unsachgemäße Handhabung der Schutzvorrichtungen oder anderen Geräteteile entstehen.
/ Protectores (capó motor, protector de acoplamiento, cárteres,...) se colocan para una utilización segura del material. El fabricante no se hace responsable, en caso de daños personales, así como de las averías y / o daños del material, resultantes de la destrucción, la ocultación o la retirada total o parcial de los protectores.**

Vous aurez besoin de / you need / Werkzeugaufstellung / Vd necesita

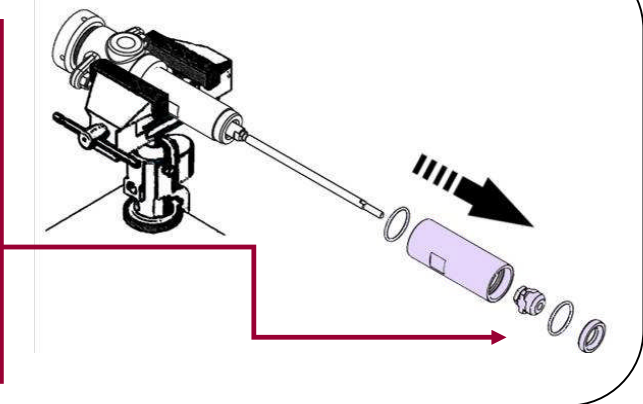
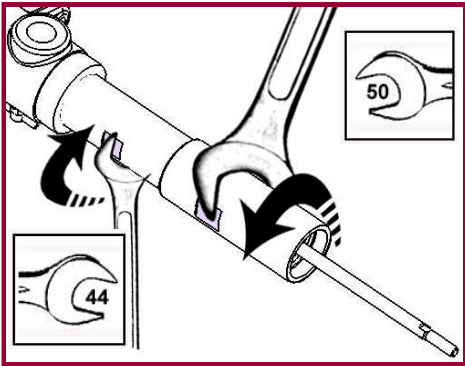


***Graisses et colles / Greases and adhesives
/ Fette und Kleber / Grasas y colas***

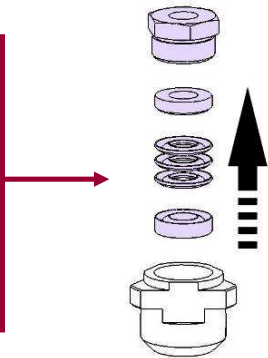
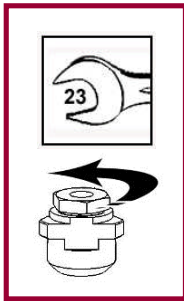
Repère / Index / Pos. / Índice	Instructions / Montage-Hinweis / Instrucciones	Désignation / Description / Bezeichnung / Descripción	Référence / Part number / Artikel-Nr. / Referencia
A 1	Graisse PTFE	Tube de graisse "TECHNILUB" (10 ml)	560.440.101
	PTFE grease	PTFE grease (10 ml / 0.0026 US gal)	
	PTFE-Fett	PTFE Fett (10 ml)	
	Grasa PTFE	Tubo de grasa "TECHNILUB" (10 ml)	
A 2	Graisse anti-seize	Boîte de graisse (450 g)	560.420.005
	Anti-seize grease	Grease box (450 g / 0.99 lb)	
	Grafit Fett	Grafit Fett (450 g Dose)	
	Grasa anti-seize	Caja de grasa anti-seize (450 g)	
C 1	Colle Anaérobie Tube étanche	Loctite 577 (250 ml)	554.180.015
	Medium strength Aneorobic Pipe sealant	Loctite 577 (250 ml / 0.066 US gal)	
	Mittelfester anaerober Kleber	Loctite 577 (250 ml)	
	Cola PTFE (para la estanqueidad)	Loctite 577 (250 ml)	



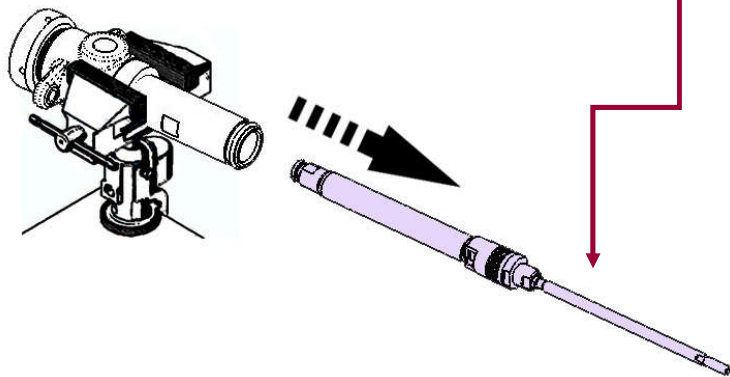
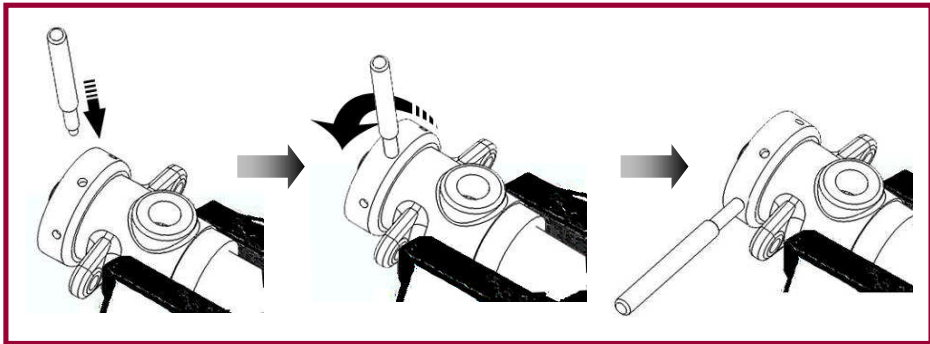
5

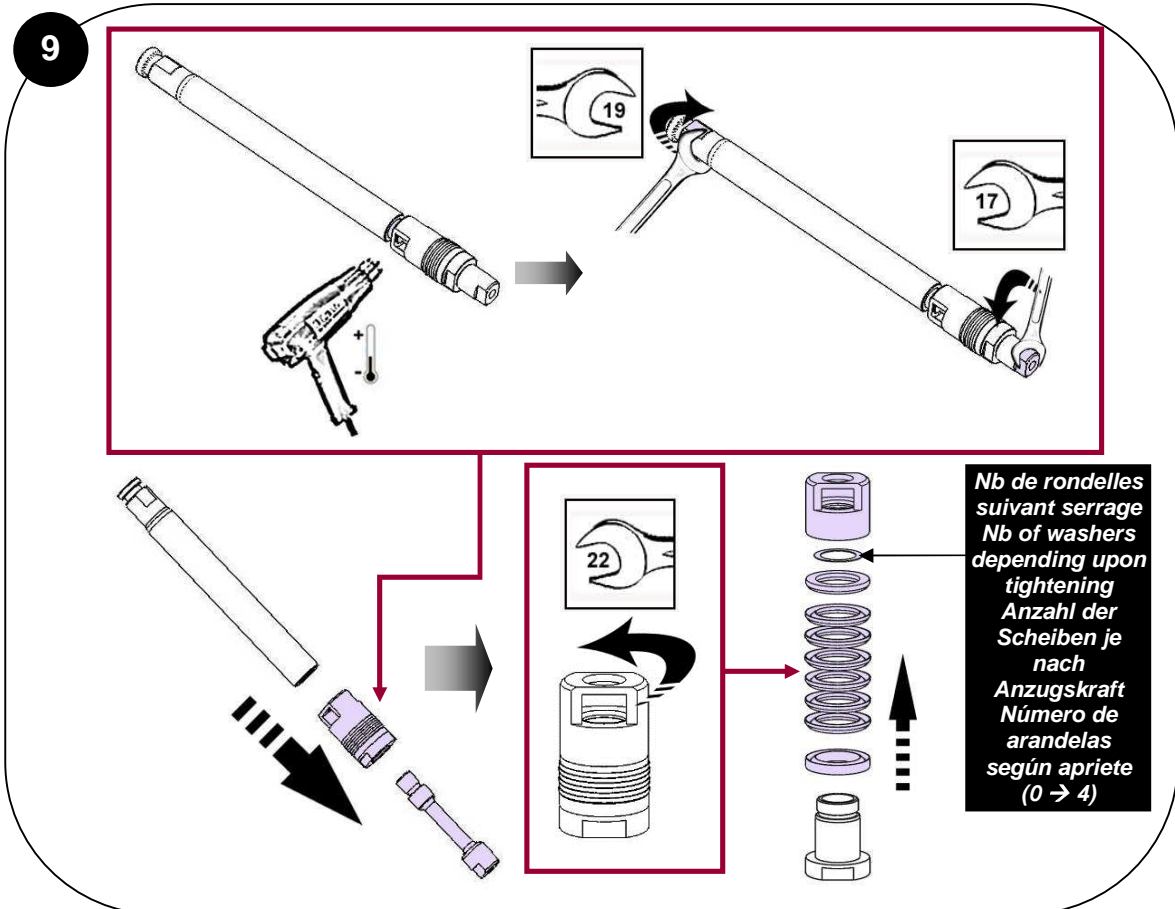
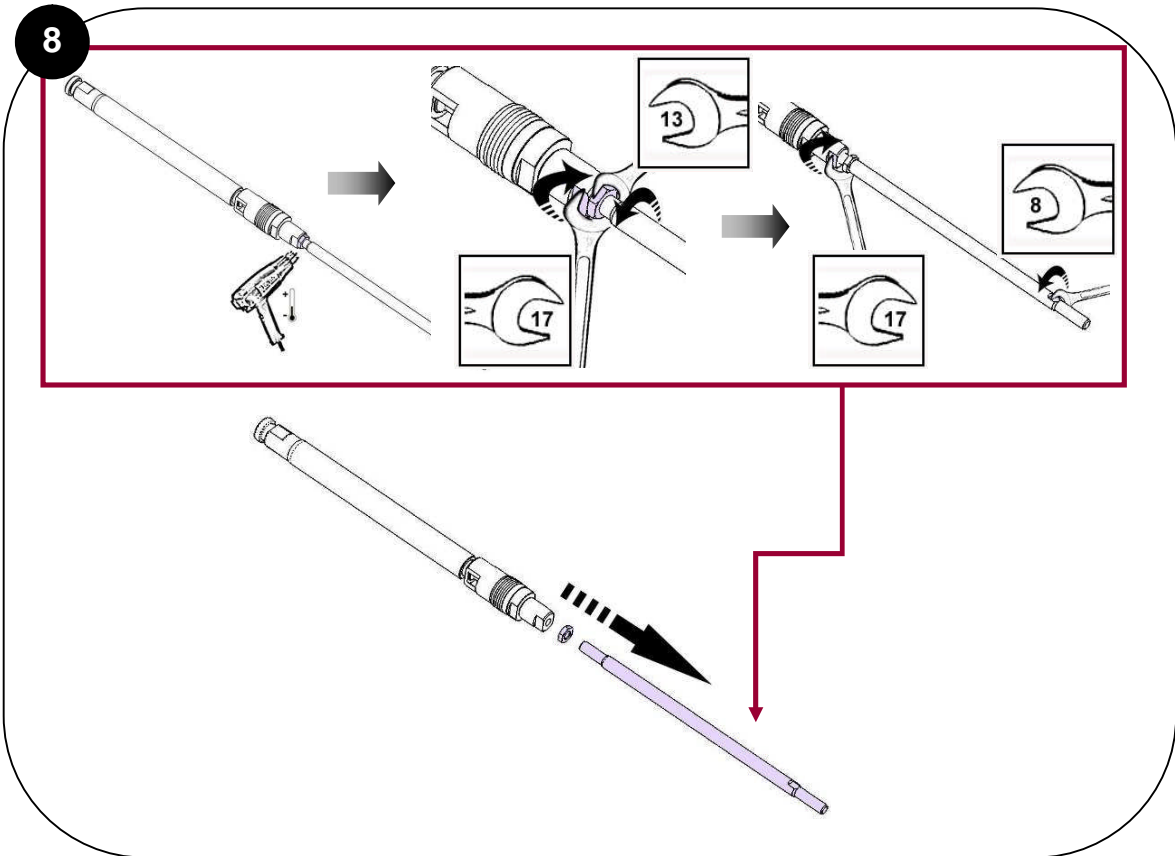


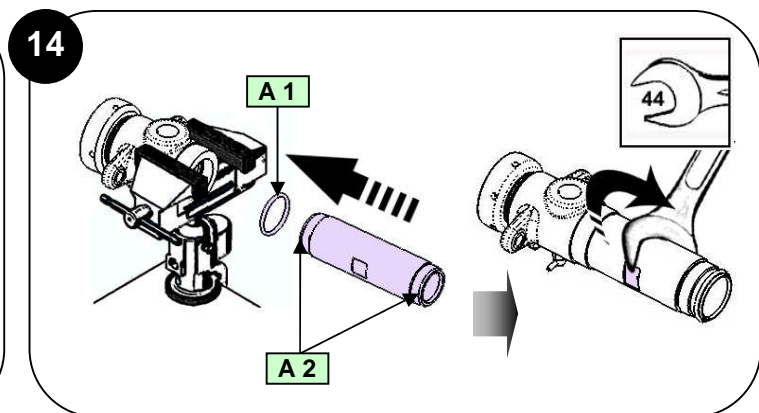
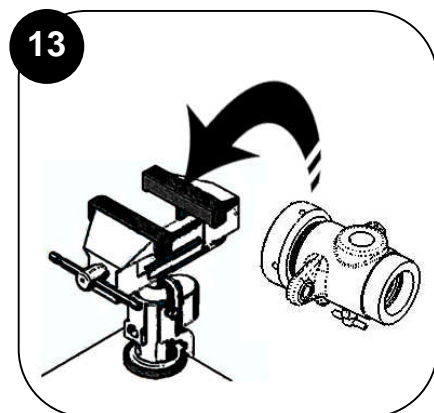
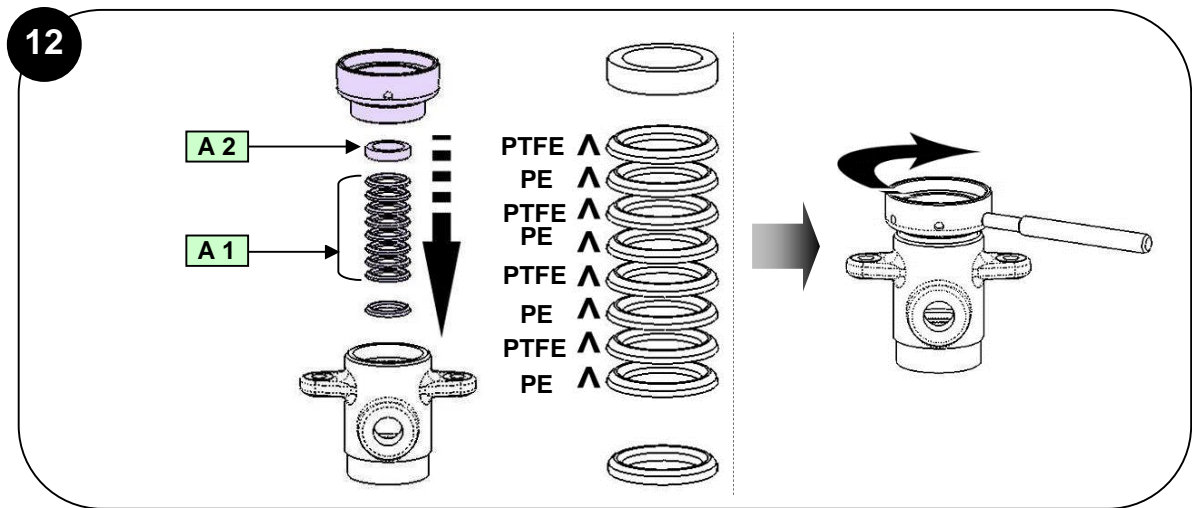
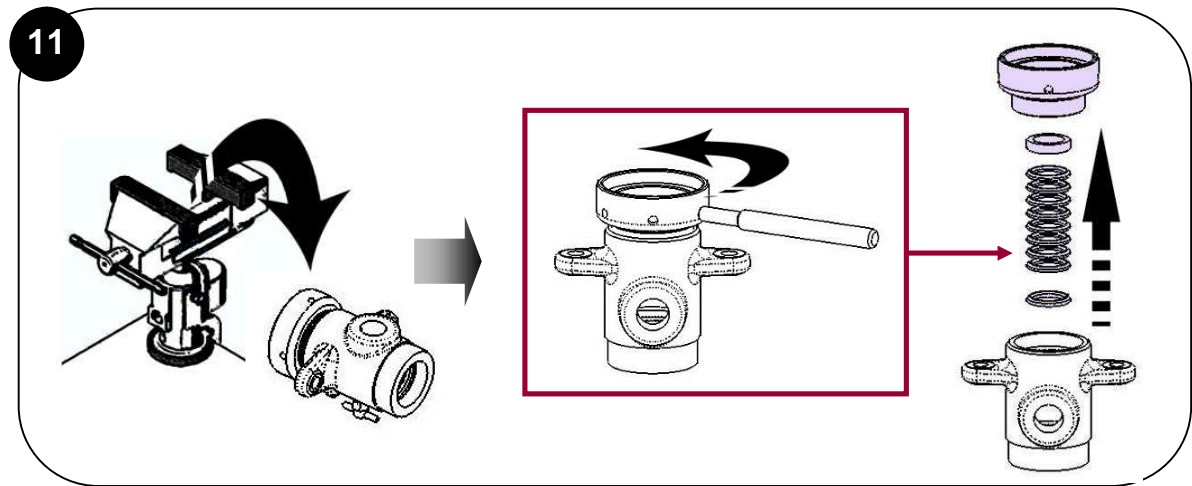
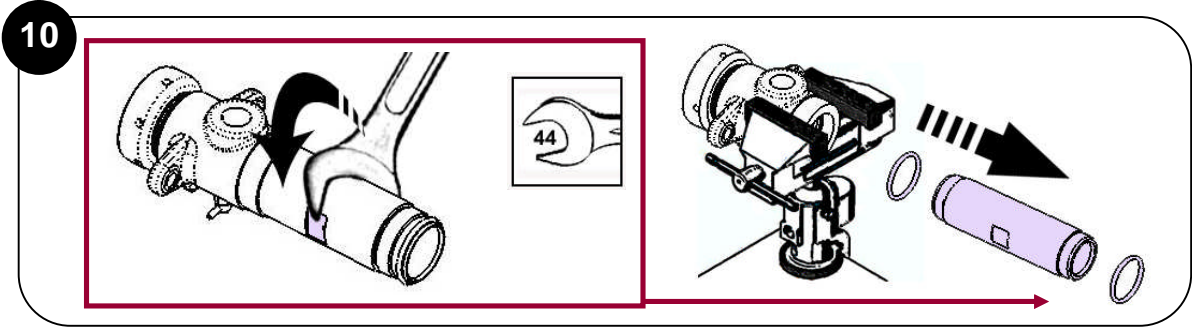
6



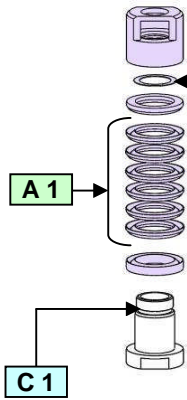
7



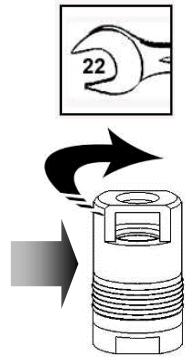
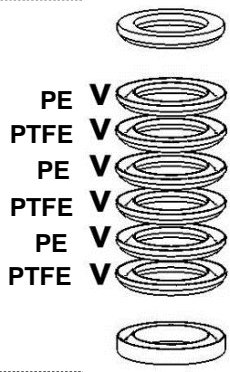




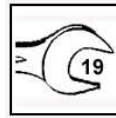
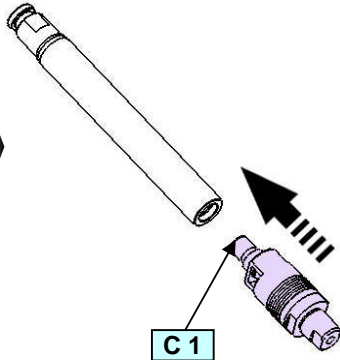
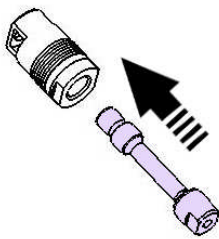
15



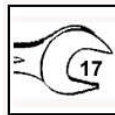
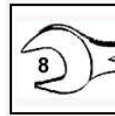
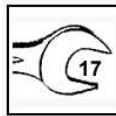
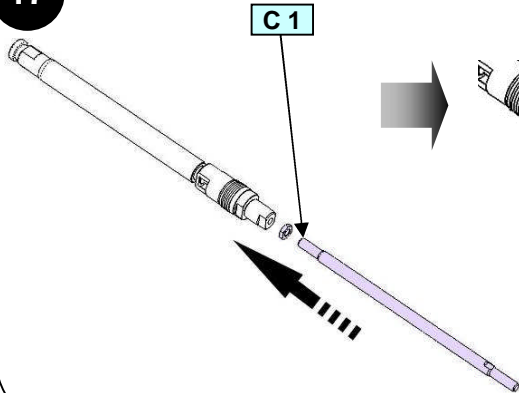
**Nb de rondelles
suivant serrage
Nb of washers
depending upon
tightening
Anzahl der
Scheiben je
nach
Anzugskraft
Número de
arandelas
según apriete
(0 → 4)**



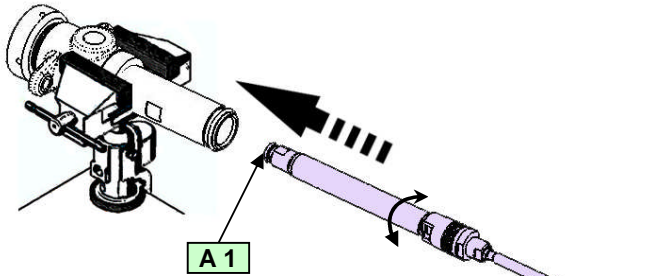
16



17

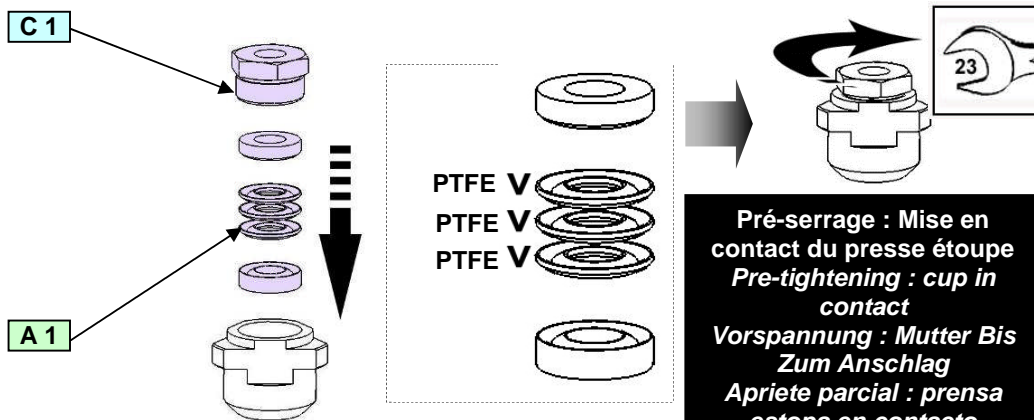


18

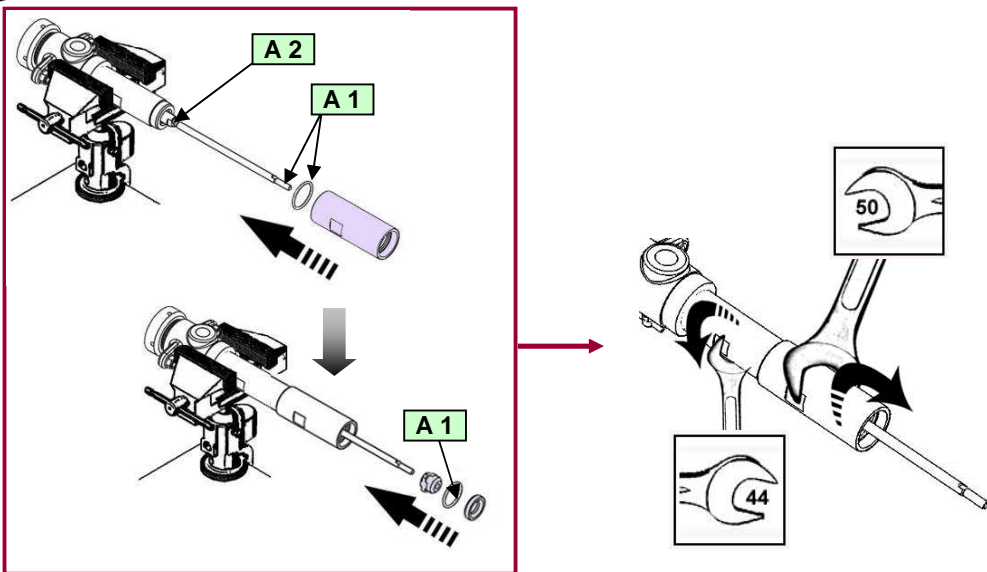


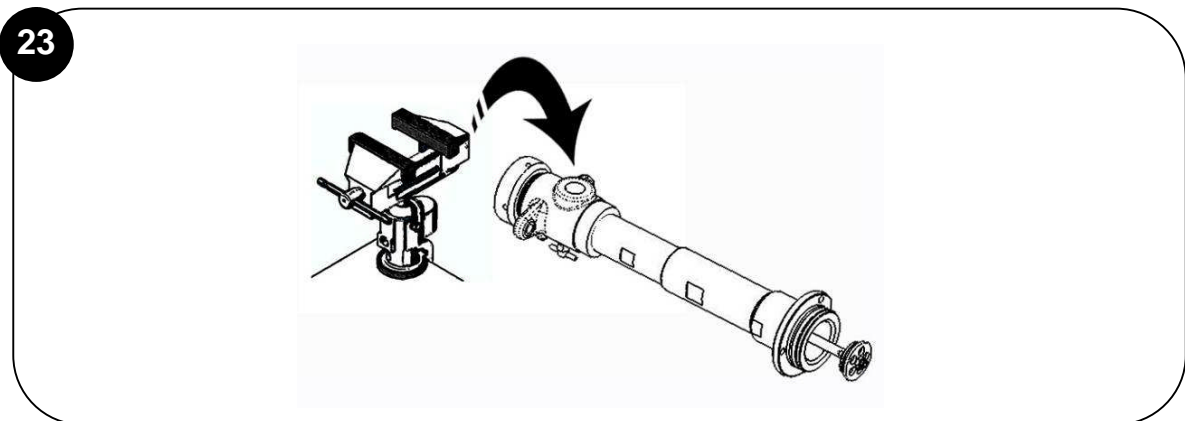
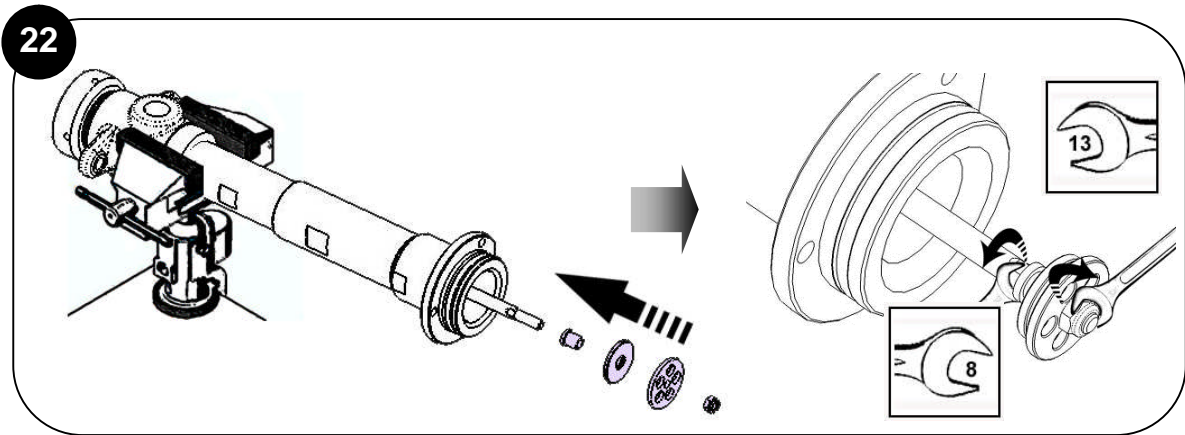
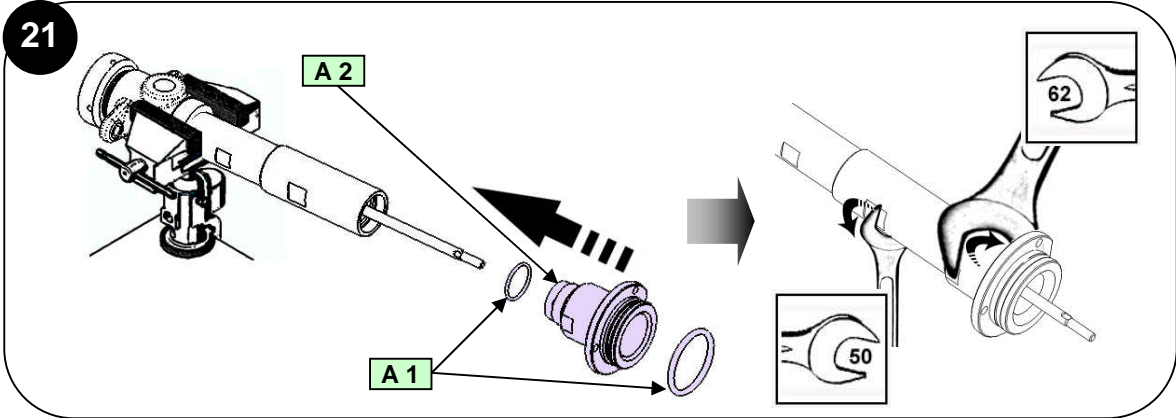
Avec précaution, introduire le piston dans le corps de l'hydraulique en faisant un mouvement de rotation de façon à préformer le joint.
Carefully, insert the piston into fluid section body carrying out a rotary motion so as to preformate the seal.
 Schieben Sie Vorsichtig, mit einer Drehenden Bewegung, Den Kolben in das Hydrauliteil ein, um die Dichtungen Vorzuformen
 Con cuidado, introducir el piston en el cuerpo de la hidráulica con un movimiento de rotación para preformar la junta.

19

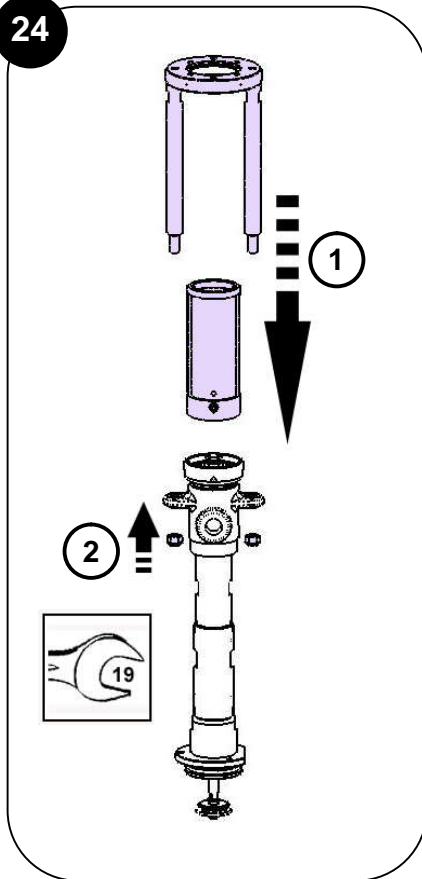


20





24



Des protecteurs (capot moteur, protecteur d'accouplement, carters,...) sont mis en place pour une utilisation sûre du matériel.

Le fabricant ne peut être tenu pour responsable en cas de dommages corporels ainsi que des pannes et / ou endommagement du matériel résultant de la destruction, de l'occultation ou du retrait total ou partiel des protecteurs.

/ Guards (air motor cover, coupling shields, housings ...) have been designed for safe use of the equipment.

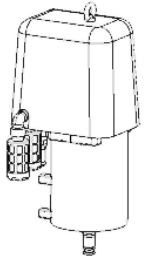
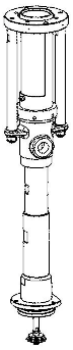

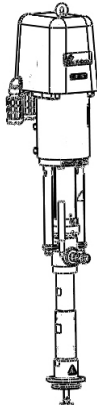
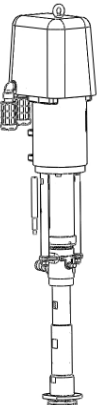
The manufacturer will not be held responsible for bodily injury or failure and / or damage to property due to the removal or partial removal of the guards.

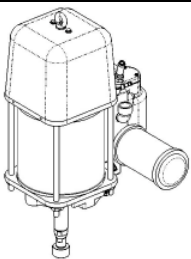
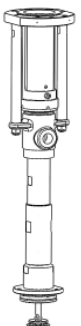

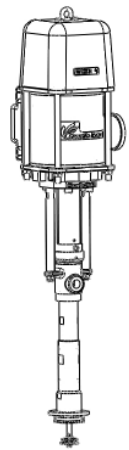
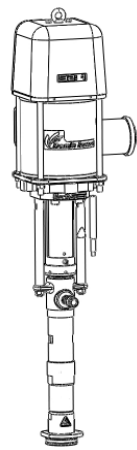
/ Schutzvorrichtungen an diesem Gerät, wie Motorhaube, Kupplungsschutz, Gehäuse, ggf. Erdungskabel, sowie weitere Vorrichtungen, wurden für eine sichere Benutzung dieses Gerätes entwickelt und angebracht. Der Hersteller lehnt jede Verantwortung für Körperschäden, Fehlfunktionen, Beschädigung der Geräte und jegliche andere Fehler ab, die durch die ganze oder teilweise Entfernung Modifikation oder unsachgemäße Handhabung der Schutzvorrichtungen oder anderer Geräteteile entstehen.

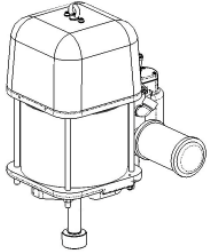
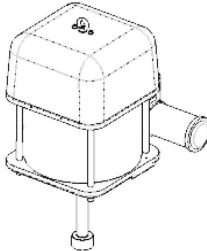
/ Protectores (capó motor, protector de acoplamiento, cárteres,...) se colocan para una utilización segura del material. El fabricante no se hace responsable, en caso de daños y / o daños del material, resultantes de la destrucción, la ocultación o la retirada total o parcial de los protectores.

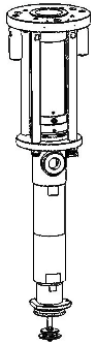
PIECES DE RECHANGE SPARE PARTS

Pompes à palette / Shovel pumps THOR

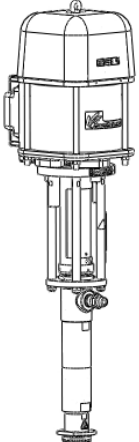
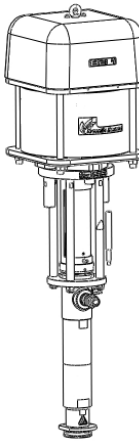
MOTEUR / MOTOR 3000	
	
<p>↪ Se reporter à doc. / Refer to doc 578.093.110 146 310 000</p>	
HYDRAULIQUES / FLUID SECTIONS	
60 CC	106 CC 34/1
	
<p>↪ Se reporter à doc. / Refer to doc 578.097.110 144 200 000</p>	<p>↪ Se reporter à doc. / Refer to doc 578.098.110 144 210 000</p>
↓	↓
POMPES / PUMPS	
60.60	34.106
	
151 040 000	151 050 000

MOTEUR / MOTOR 5000	
	
<p>↗ Se reporter à doc. / Refer to doc 578.094.110 146 320 000</p>	
HYDRAULIQUES / FLUID SECTIONS	
106 CC 63/1	207 CC
	
<p>↗ Se reporter à doc. / Refer to doc 578.098.110 144 210 500</p>	<p>↗ Se reporter à doc. / Refer to doc 578.100.110 144 220 000</p>
↓	↓
POMPES / PUMPS	
63.106	32.207
	
151 050 500	151 060 000

MOTEUR / MOTOR 7000	MOTEUR / MOTOR 9000
	
<p>↪ Se reporter à doc. / Refer to doc 578.095.110 146 330 000</p>	<p>↪ Se reporter à doc. / Refer to doc 578.096.110 146 340 000</p>

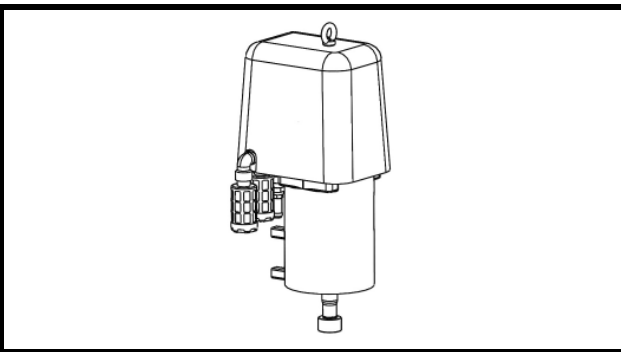
HYDRAULIQUE / FLUID SECTION	
216 CC	
	
<p>↪ Se reporter à doc. / Refer to doc 578.101.110 144 230 000</p>	



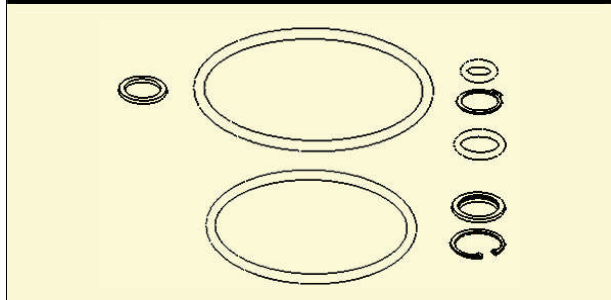
POMPES / PUMPS	
53.216	82.216
	
151 070 000	151 070 500

**PIECES DE RECHANGE
SPARE PARTS
ERSATZTEILLISTE
PIEZAS DE REPUESTO**

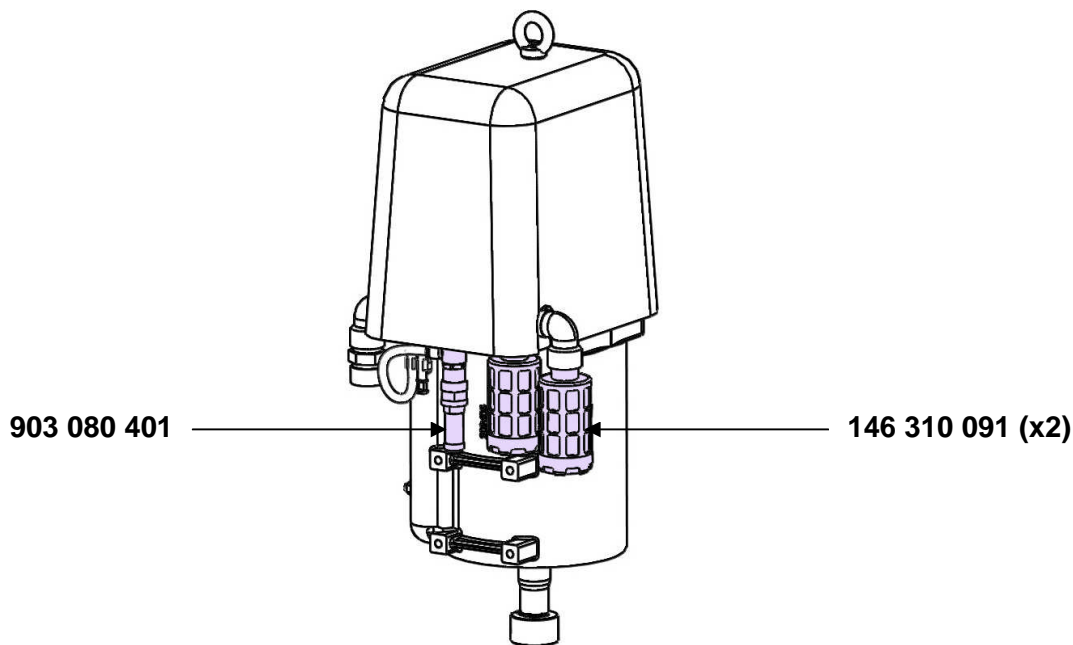
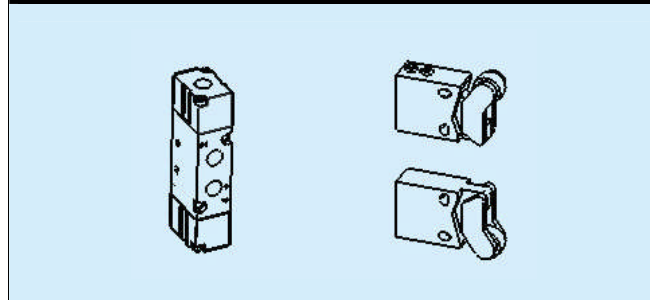
**Moteur / Motor
3000
146 310 000**

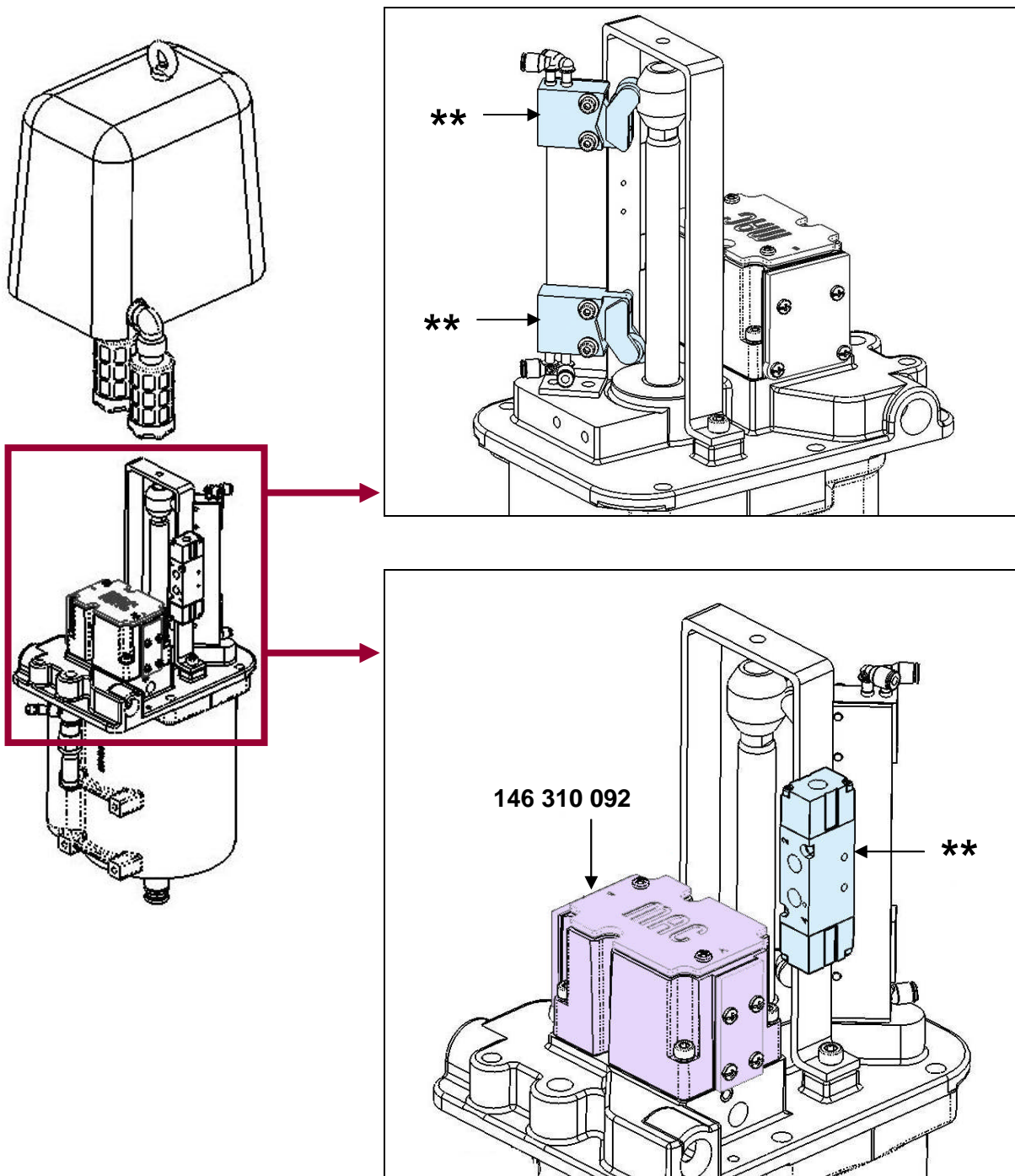


**POCHETTE DE JOINTS / SEAL KIT
DICHTUNGSSATZ / BOLSA DE JUNTAS
146 310 090**

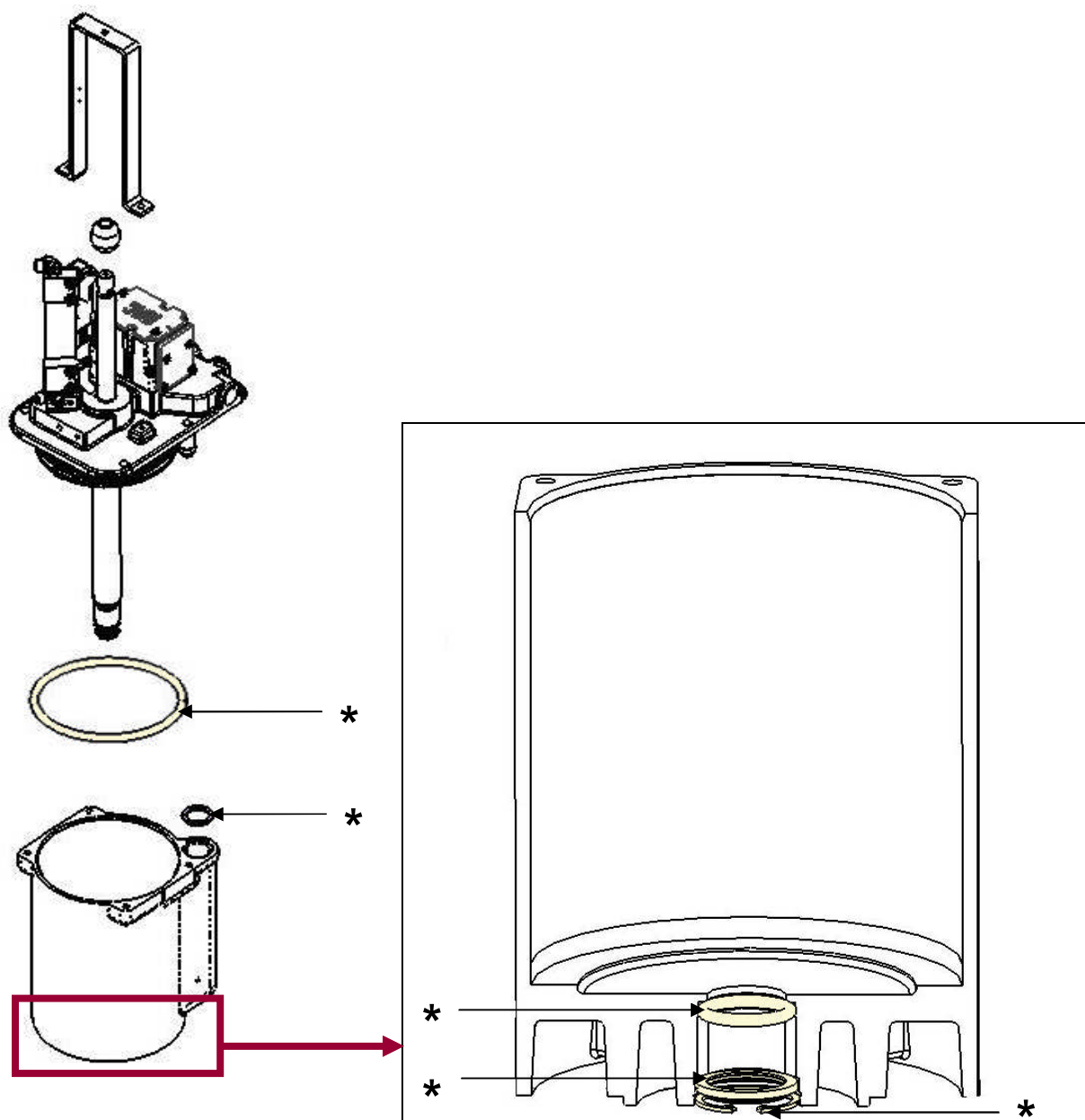


**KIT PNEUMATIQUE / PNEUMATIC KIT
PNEUMATISCHE KIT / KIT NEUMÁTICO
146 320 094**

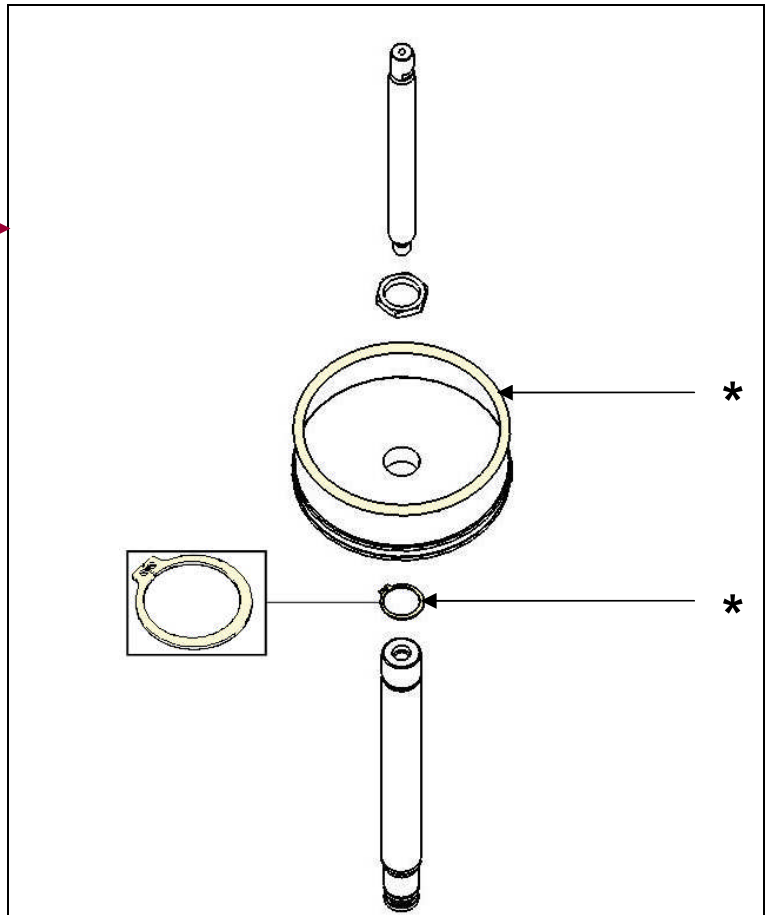
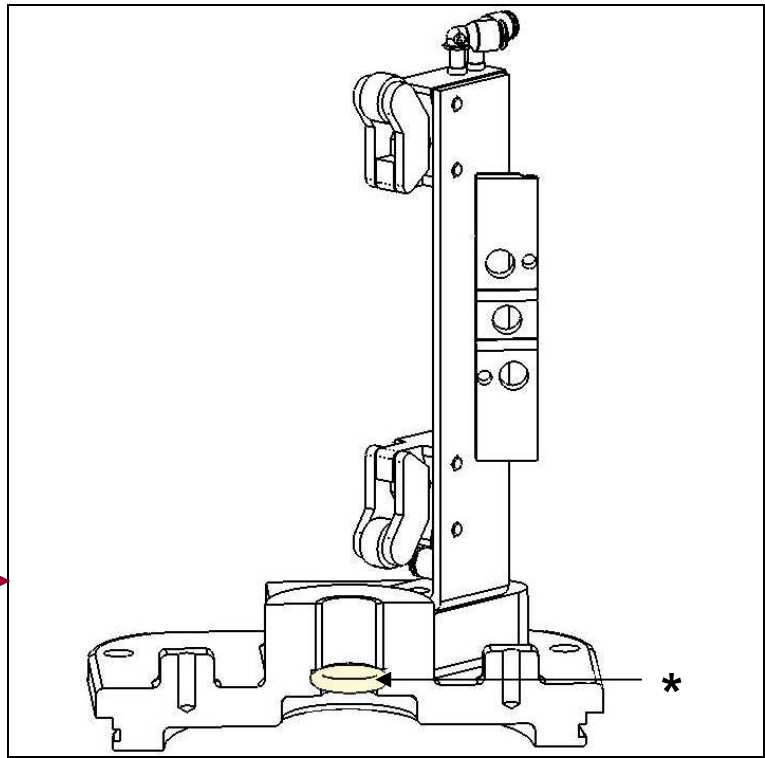
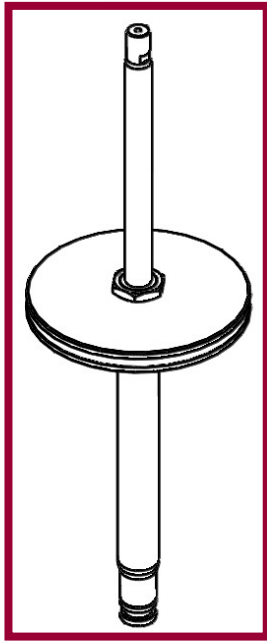
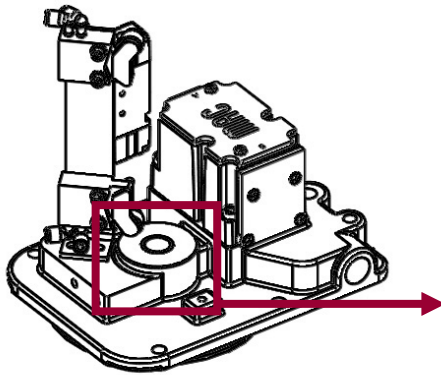




**** inclus dans le kit pneumatique / included in the *pneumatic kit* / Siehe Pneumatische Kit / incluido en el kit neumático**

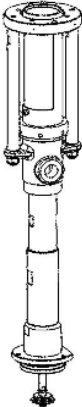
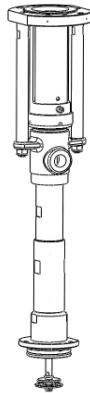


*** inclus dans la pochette de joints / included in the seal kit
/ Siehe Dichtungssatz / incluido en la bolsa de juntas**



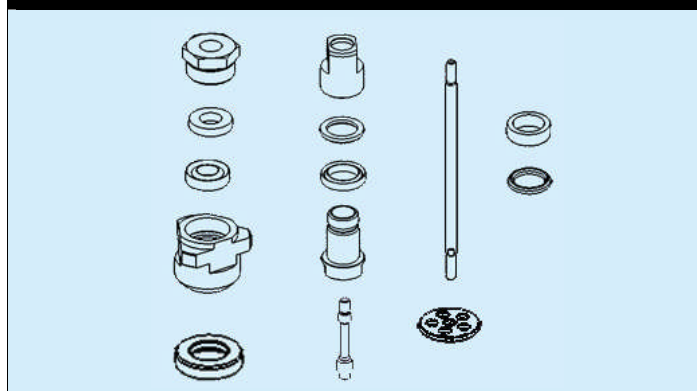
* inclus dans la pochette de joints / included in the seal kit
/ Siehe Dichtungssatz / incluido en la bolsa de juntas

**PIECES DE RECHANGE
SPARE PARTS
ERSATZTEILLISTE
PIEZAS DE REPUESTO**

<p>Hydraulique à palette Shovel fluid section Schöpfkolben hydraulikteil Hidráulica con paleta 106 cc / 3.58 oz.</p>	<p><u>Moteur 3000</u> <u>Motor 3000</u></p>	<p><u>Moteur 5000</u> <u>Motor 5000</u></p>
	<p># 144 210 000</p>	<p># 144 210 500</p>
		

**POCHETTE DE REPARATION / SERVICING KIT
REPARATURSATZ / BOLSA DE REPARACIÓN**

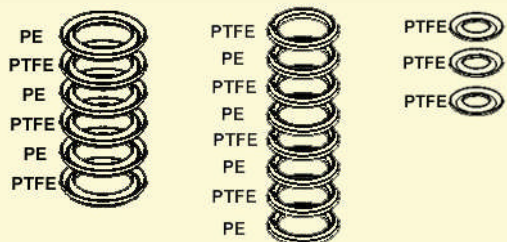
144 210 091



**POCHETTE DE JOINTS / SEAL KIT
DICHTUNGSSATZ / BOLSA DE JUNTAS**

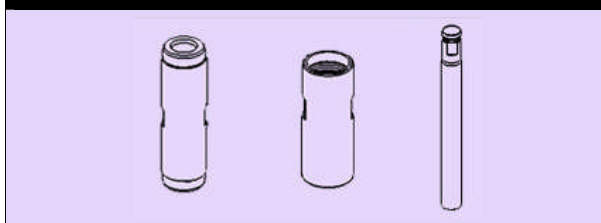
PE / PTFE

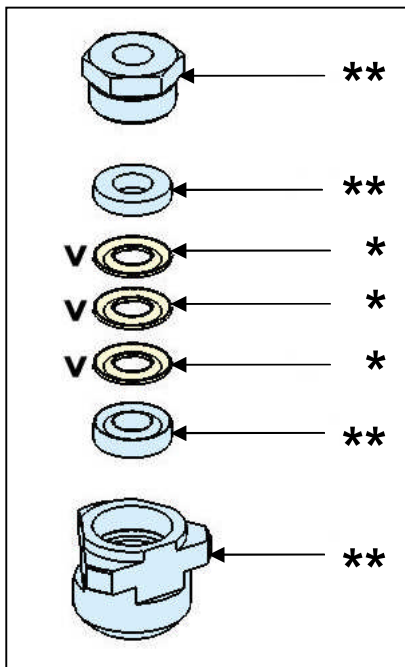
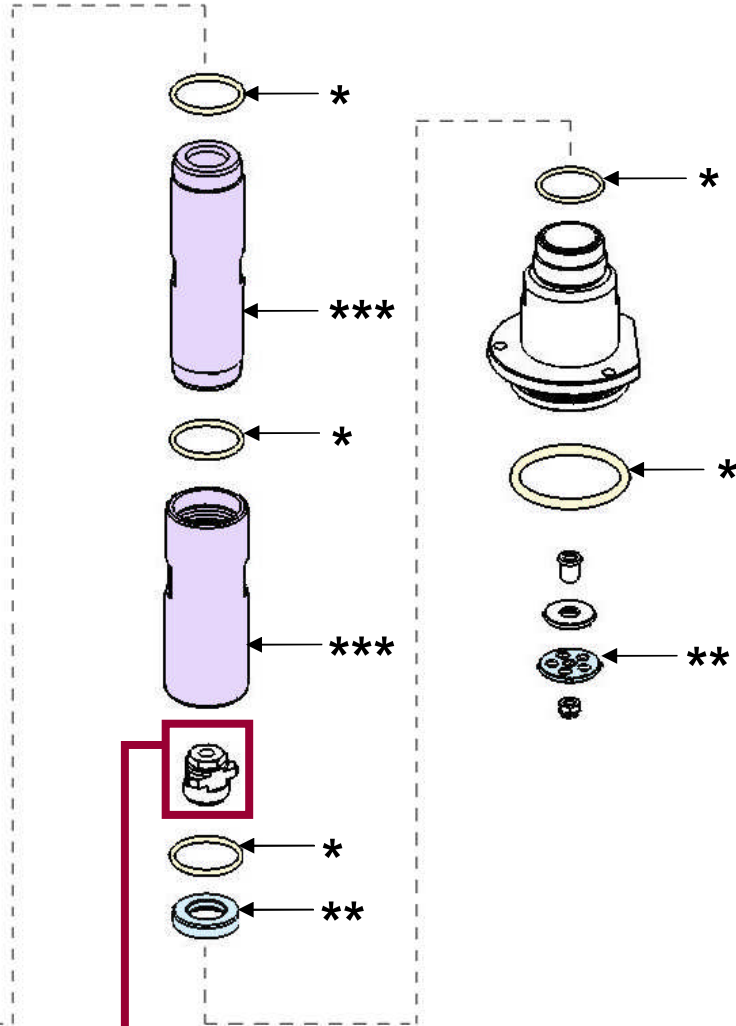
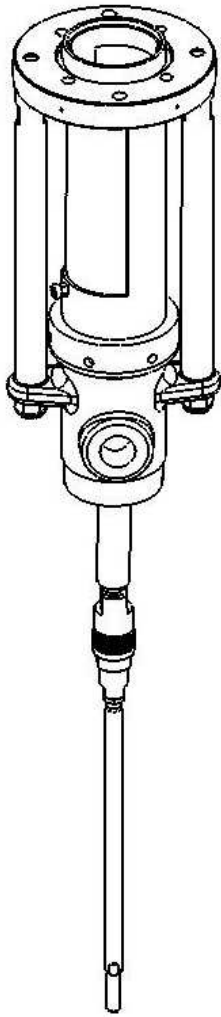
144 210 090



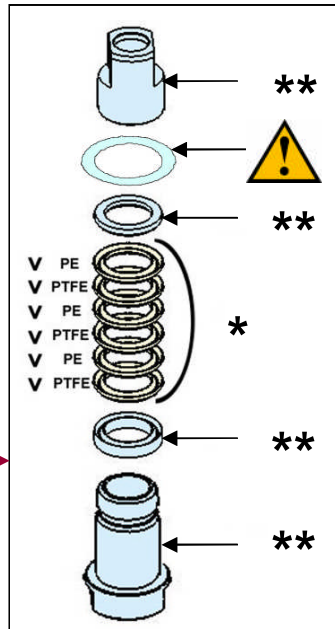
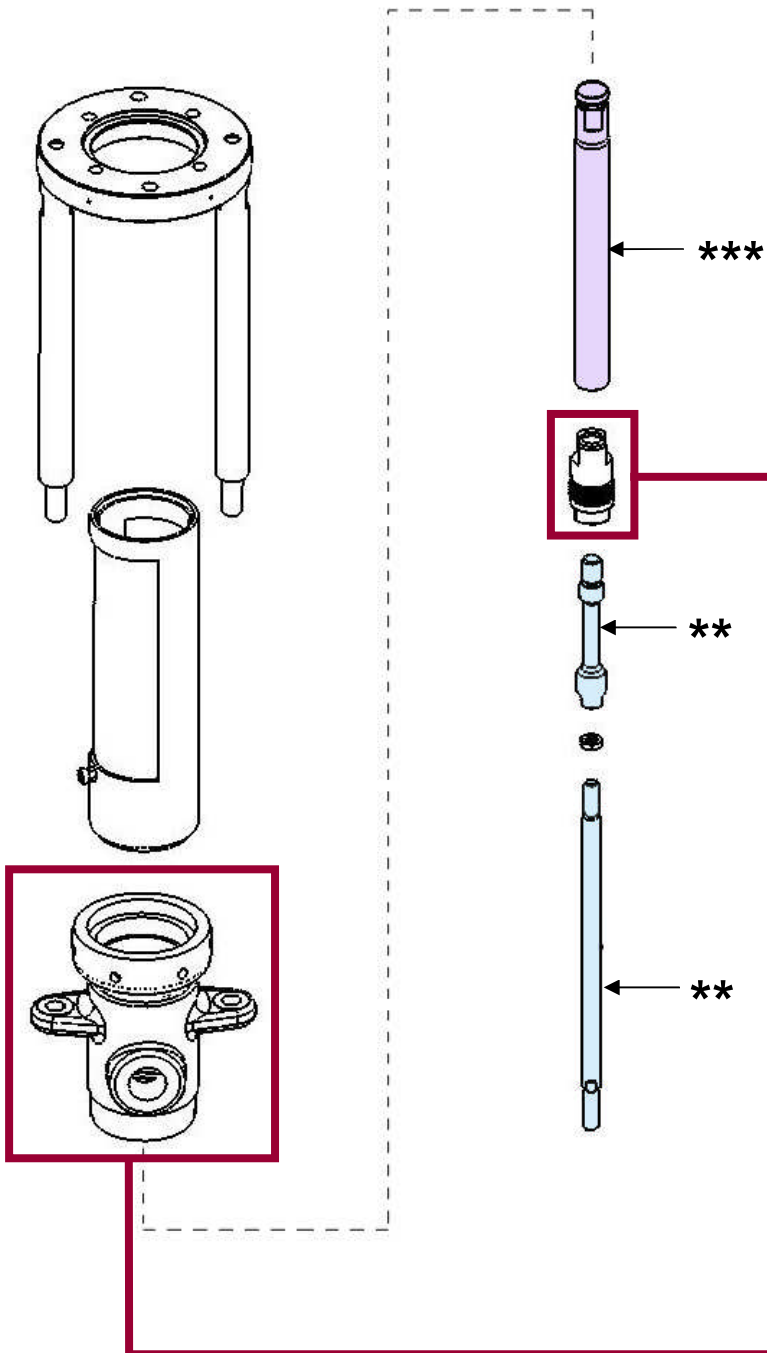
**KIT CYLINDRE / CYLINDER KIT
ANSAUGZYLINDERKIT / KIT CILINDRO**


144 210 092

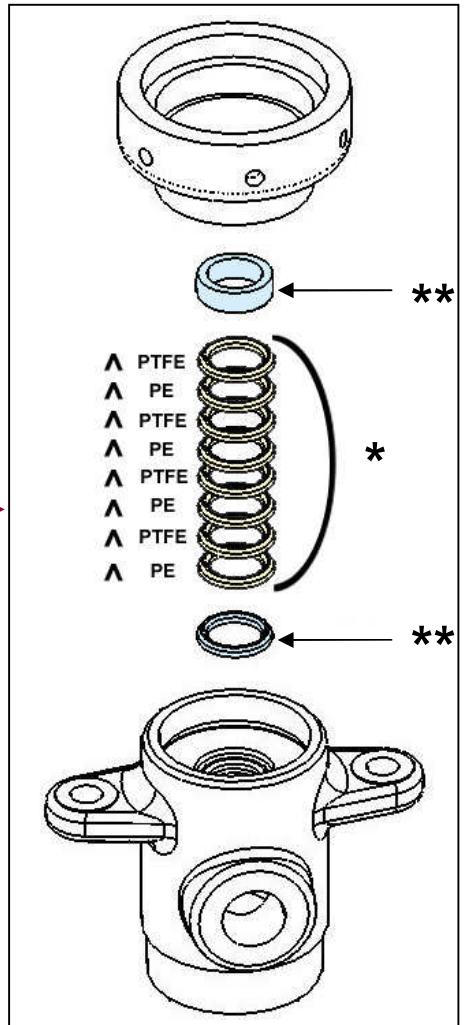




*	inclus dans la pochette de joints included in the seal kit / Siehe Dichtungssatz / incluido en la bolsa de juntas
**	inclus dans le kit de réparation included in the repair kit / Siehe reparatursatz / incluido en la bolsa de reparación
***	inclus dans le kit cylindre included in the cylinder kit / Siehe Ansaugzylinderkit / incluido en el kit cilindro



 Nb de rondelles suivant serrage / Nb of washers depending upon tightening / Anzahl der Scheiben je nach Anzugskraft / Número de arandelas según apriete (0 → 4)



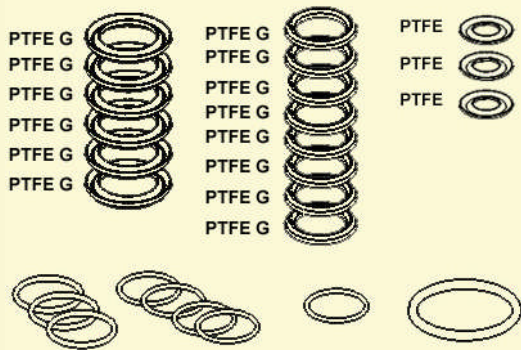
*	inclus dans la pochette de joints <i>included in the seal kit / Siehe Dichtungssatz / incluido en la bolsa de juntas</i>
**	inclus dans le kit de réparation <i>included in the repair kit / Siehe reparatursatz / incluido en la bolsa de reparación</i>
***	inclus dans le kit cylindre <i>included in the cylinder kit / Siehe Ansaugzylinderkit / incluido en el kit cilindro</i>

EN OPTION / OPTIONAL / OPTIONEN / OPCIÓN

POCHETTE DE JOINTS / SEAL KIT
DICHTUNGSSATZ / BOLSA DE JUNTAS

PTFE G / PTFE

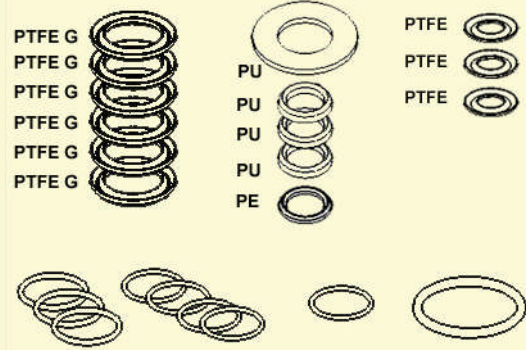
144 210 093

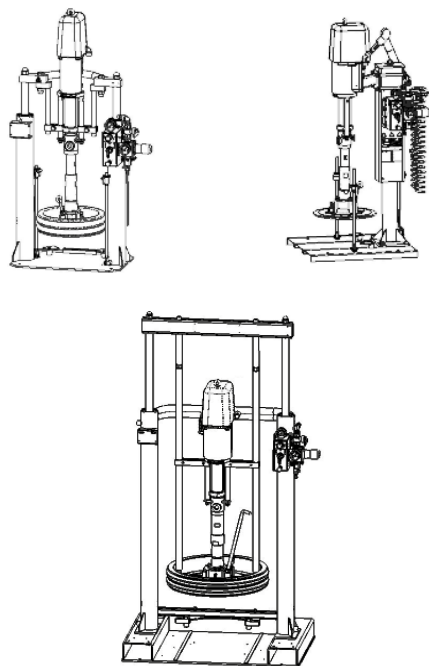


POCHETTE DE JOINTS / SEAL KIT
DICHTUNGSSATZ / BOLSA DE JUNTAS

PTFE G / PU / PTFE

144 210 094





UNIDADES DE EXTRUSÃO

THOR

MANUTENÇÃO PREVENTIVA

DOCUMENTO TRADUZIDO A PARTIR DO ORIGINAL

IMPORTANTE : Leia atentamente todos os documentos antes da armazenagem, instalação ou utilização do material em questão (para uso exclusivamente profissional).

FOTOS E ILUSTRAÇÕES NÃO CONTRATUAIS. MATERIAIS SUJEITOS A MODIFICAÇÕES SEM AVISO PRÉVIO

KREMLIN - REXSON

150, avenue de Stalingrad

93 245 - STAINS CEDEX – France

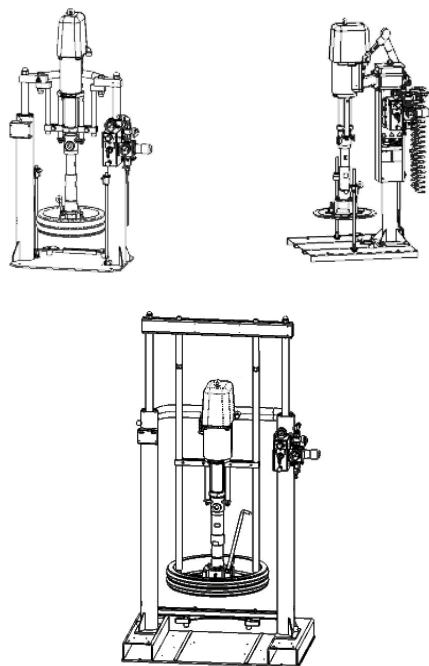
☎ : 33 (0) 1 49 40 25 25 Fax : 33 (0) 1 48 26 07 16

www.kremlin-rexson.com

OPERAÇÃO A EFETUAR	FREQUÊNCIA					
	Q	H	M	T	S	A
GERAL						
Verificar as ligações à terra	X					
Detetar as fugas nas ligações		X				
Controlar o estado das tubagens			X			
Manobrar todas as válvulas			X			
BOMBA						
Limpar o pistão das bombas (não deixar o produto secar na parte superior)		X				
Controlar a estanquicidade da haste do pistão		X				
Verificar se não existe fuga no cartucho superior		X				
Controlar o aperto do vedante superior (bomba parada e sem ar no motor; descomprimir a rede)			X			
Atenção: lavar a bomba após qualquer paragem prolongada da instalação superior a 15 dias						
MOTOR						
Controlar a estanquicidade da haste do pistão					X	
Verificar o estado a limpeza da lógica de controlo			X			
HIDRÁULICO						
Verificar a estanquicidade do buçim				X		
Controlar a existência de lubrificante no copo de lubrificação		X				
Desmontar o hidráulico, limpar todas as peças com um solvente adequado, substituir todas as juntas e outras peças, se necessário						X
Renovar o lubrificante se estiver muito denso e colorido e substituir as juntas da flange superior se esta falha persistir			X			
PLACA SEGUIDORA						
Limpar a placa sempre que o bidão for substituído	X	X				
Lubrificar as juntas sempre que o bidão for substituído	X	X				
Limpar a válvula de retenção e o tubo de purga			X			
D : diariamente		M : mensalmente		S : semestralmente		
S : semanalmente		T : trimestralmente		A : anualmente		

OPERAÇÃO A EFETUAR	FREQUÊNCIA					
	D	H	M	T	S	A
ELEVADOR						
Verificar a manutenção na posição			X			
Verificar se não existe fugas de ar			X			
Verificar o estado das tubagens de ar de comando dos macacos			X			
Limpar a(s) haste(s) do macaco (posição alta) e lubrificá-la(s) com um pincel			X			
Limpar e controlar a estanquicidade das juntas			X			
Lubrificar a(s) haste(s)			X			
D : diariamente		M : mensalmente		S : semestralmente		
S : semanalmente		T : trimestralmente		A : anualmente		

Nota: As frequências são fornecidas a título indicativo. Devem ser adaptadas pelo serviço de manutenção do utilizador para cada instalação, de acordo com o produto, a cadência e a pressão de trabalho.



UNIDADES DE EXTRUSÃO

THOR

MANUAL DE REPARAÇÃO

DOCUMENTO TRADUZIDO A PARTIR DO ORIGINAL

IMPORTANTE : Leia atentamente todos os documentos antes da armazenagem, instalação ou utilização do material em questão (para uso exclusivamente profissional).

FOTOS E ILUSTRAÇÕES NÃO CONTRATUAIS. MATERIAIS SUJEITOS A MODIFICAÇÕES SEM AVISO PRÉVIO

KREMLIN - REXSON

150, avenue de Stalingrad

93 245 - STAINS CEDEX – France

☎ : 33 (0) 1 49 40 25 25 Fax : 33 (0) 1 48 26 07 16

www.kremlin-rexson.com

O equipamento está sujeito à diretiva ATEX e, em caso algum, deverá ser modificado. O incumprimento desta recomendação não comprometerá a nossa responsabilidade.

Os dispositivos de proteção (capô do motor, protetor de acoplamento, cárteres...) são colocados para uma utilização segura do material. O fabricante não pode ser responsável por quaisquer danos corporais, avarias e/ou danos do material resultantes da destruição, ocultação ou remoção total ou parcial dos dispositivos de proteção.



ATENÇÃO:

Antes de qualquer intervenção, cortar a alimentação de ar e respeitar obrigatoriamente as instruções de segurança. Abrir a purga ou a pistola para descomprimir a pistola. Colocar o elevador em posição baixa.

FALHAS	CAUSAS	SOLUÇÕES
A bomba não funciona ou não para	Alimentação de gás Vedante do pistão hidráulico colado Formação de gelo no motor Tubo obstruído	Verificar a pressão de ar Limpar ou substituir Reaquecer. Aplicar um pouco de óleo Lavar o tubo
A bomba trabalha continuamente (torneira de purga fechada)	Sem ignição Falta de produto Válvula colada	Verificar a pressão de impulso Adicionar o produto Limpar ou substituir
A bomba desce mais rapidamente do que sobe	Fuga na válvula de aspiração	Limpar a válvula de aspiração. Substituí-lo, se necessário).
A bomba sobe mais rapidamente do que desce	Fuga na válvula de descarga	Limpar a válvula de descarga. Substituí-lo, se necessário).
A bomba desce muito rapidamente até meio do curso e retoma lentamente o seu movimento	Bomba mal purgada Fuga na válvula de aspiração	Abrir a válvula de purga e voltar a fechá-la após a saída das bolhas Verificar a válvula de aspiração. Substituí-lo, se necessário).
A bomba funciona mas o seu débito é irregular	Ar na câmara Válvulas não estanques Fuga de escape Silenciador obstruído	Verificar as ligações Limpar Verificar as juntas do pistão do motor e substituí-las, se necessário Limpar ou substituir o silenciador
Bloqueio do pistão do motor	Sensor(es) com defeito Distribuidor de comando com defeito Distribuidor de potência com defeito	Regular o(s) sensor(es). Substituí-lo(s), se necessário. Verificar o funcionamento do distribuidor de comando. Substituí-lo, se necessário). Verificar o funcionamento do distribuidor de potência. Substituí-lo, se necessário).

FALHAS	CAUSAS	SOLUÇÕES
Grande fuga de escape	Montagem deficiente das juntas do distribuidor Distribuidor de potência com defeito	Verificar as juntas e substituí-las, se necessário Verificar o funcionamento; substituir se necessário
Fuga nas juntas do copo de lubrificação	Desapertar o copo de lubrificação Montagem deficiente das juntas do hidráulico Compatibilidade incorreta do produto / junta Juntas danificadas	Reapertar o copo de lubrificação Verificar as juntas. Substituí-las, se necessário Verificar a compatibilidade do produto / junta Substituir as juntas
Deterioração rápida das juntas do copo de lubrificação	Falta de lubrificante no copo de lubrificação Compatibilidade incorreta do produto / junta Juntas danificadas	Verificar se o copo de lubrificação contém lubrificante. Limpá-la e substituí-la, se necessário. Verificar a compatibilidade do produto / junta Substituir as juntas
O elevador não sobe	Insuficiente alimentação de ar Alavanca do distribuidor a meio	Aumentar a pressão de ar. Verificar a conexão. Manter a alavanca do distribuidor para cima para fazer subir o conjunto.
O elevador não desce	Insuficiente alimentação de ar Alavanca do distribuidor a meio	Aumentar a pressão de ar. Verificar a conexão. Manter a alavanca do distribuidor para baixo para fazer descer o conjunto.
Subida / descida do elevador de forma irregular	Juntas danificadas	Substituir as juntas
Fuga de ar na haste do macaco	Juntas danificadas	Substituir as juntas



UNIDADE DE EXTRUSÃO

FUNCIONAMENTO E ENTRADA EM SERVIÇO

DOCUMENTO TRADUZIDO A PARTIR DO ORIGINAL

IMPORTANTE : Leia atentamente todos os documentos antes da armazenagem, instalação ou utilização do material em questão (para uso exclusivamente profissional).

FOTOS E ILUSTRAÇÕES NÃO CONTRATUAIS. MATERIAIS SUJEITOS A MODIFICAÇÕES SEM AVISO PRÉVIO.

KREMLIN - REXSON

150, avenue de Stalingrad

93 245 - STAINS CEDEX – France

☎ : 33 (0) 1 49 40 25 25 Fax : 33 (0) 1 48 26 07 16

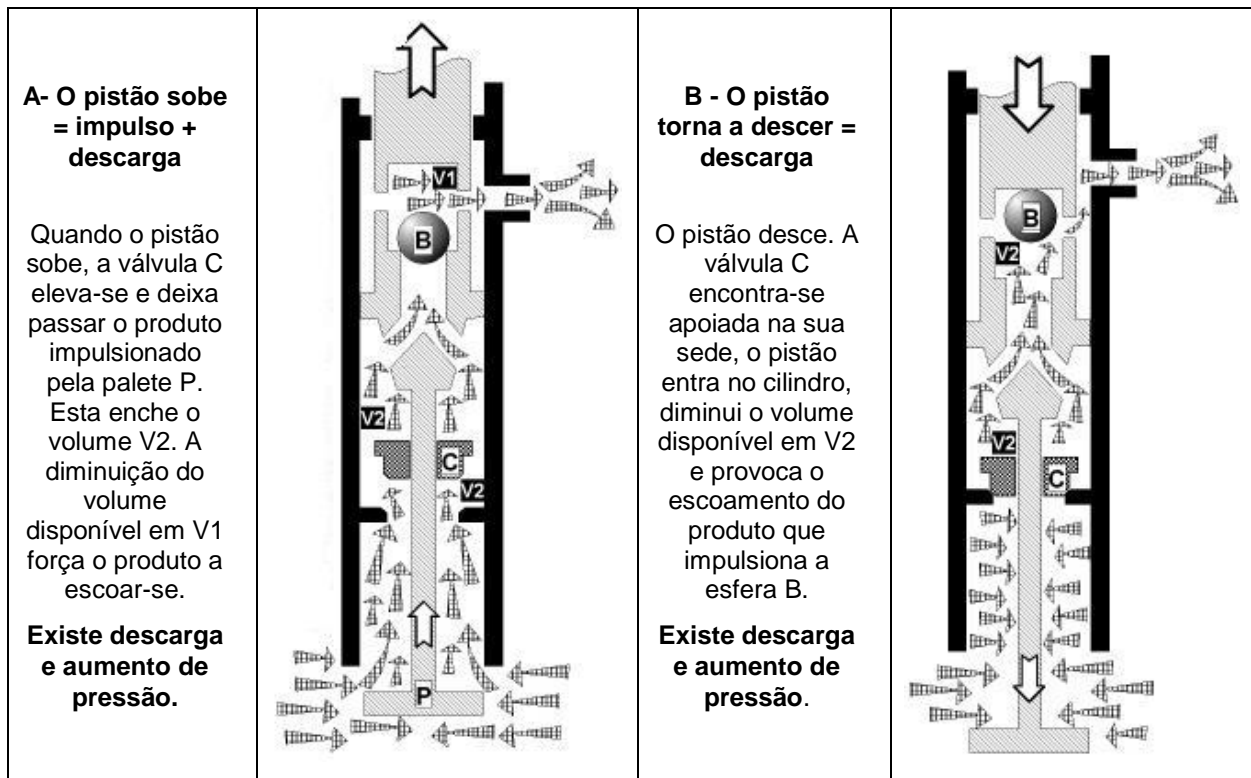
www.kremlin-rexson.com

1. PRINCÍPIO DE FUNCIONAMENTO

Os motores pneumáticos devem ser acoplados aos hidráulicos recomendados pela KREMLIN-REXSON para se obter o rácio e o débito previstos.

Estes motores são de movimentos alternativos retilíneos e funcionam por alimentação a ar comprimido. O sistema de inversão é efectuado por intermédio de:

- um distribuidor 4/2,
- dois sensores,
- um distribuidor 5/2.

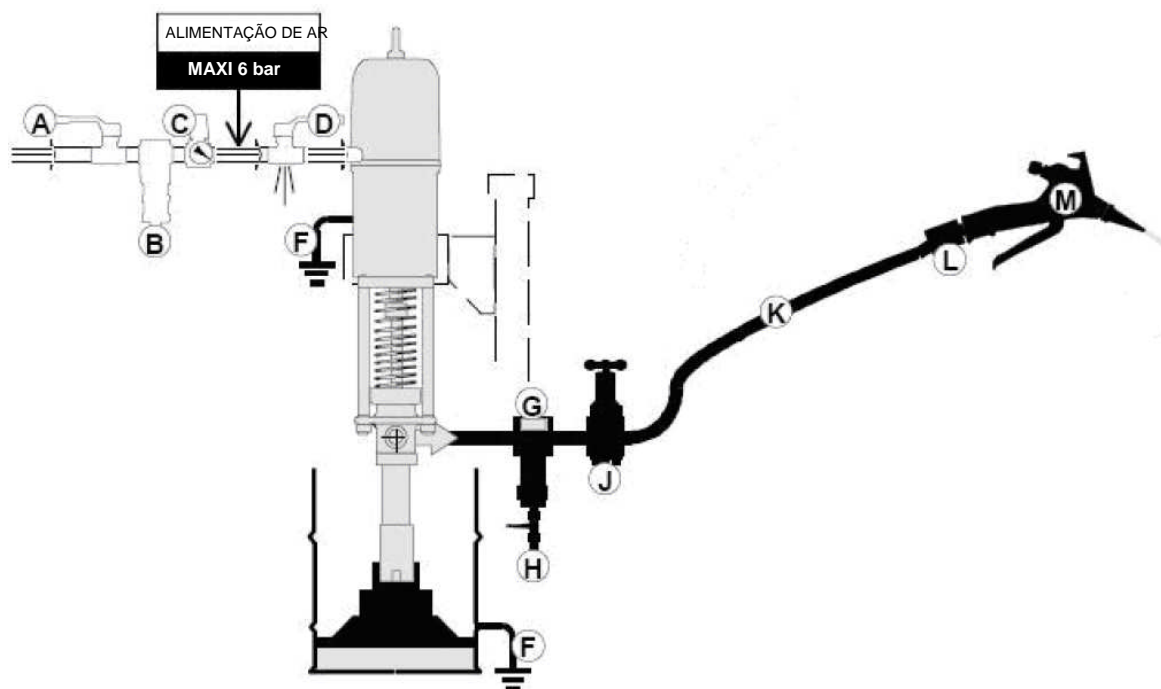


ATENÇÃO!



Os atritos produzidos pela deslocação do produto no interior da bomba e dos seus acessórios, bem como os provocados pelas juntas de estanquicidade, criam eletricidade estática e faíscas que podem causar um incêndio ou explosão. Por conseguinte, é conveniente ligar o hidráulico à terra através do cabo de massa do motor.

2. INSTALAÇÃO



A	Válvula de ar (paragem geral)	G	Filtro do produto
B	Filtro ou depurador	H	Válvula (HP) de purga do produto
C	Regulador de ar	J	Regulador do produto
D	Válvula de descompressão (ar)	K	Mangueira (HP) com ligação à terra
E	Bomba	L	Ligação rotativa
F	Ligação à terra	M	Pistola

(Para qualquer montagem específica, queira contactar a KREMLIN REXSON).

3. UTILIZAÇÃO

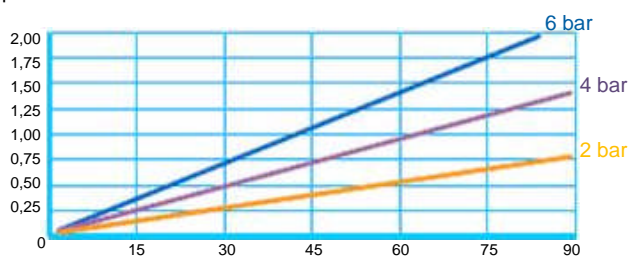
▪ REGULAÇÃO

O aumento da pressão do ar de alimentação do motor (pelo regulador de ar) provoca o aumento do número de movimentos alternativos / mn (ciclos) do pistão da bomba, conduzindo ao aumento do débito e à multiplicação da pressão do produto bombado.

CONSUMO DE AR DOS MOTORES	
Impulso dos motores a 6 bar	
Tipo	daN
3000	920
5000	1700
7000	2940
9000	4520

Tipo 3000

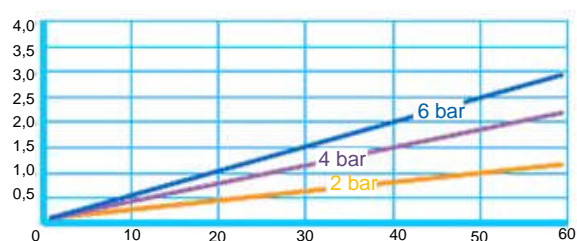
m³ de ar reduzido por minuto



Número de movimentos alternativos por minuto

Tipo 5000

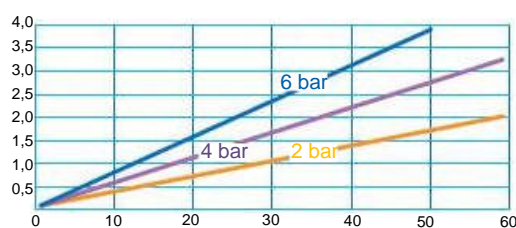
m³ de ar reduzido por minuto



Número de movimentos alternativos por minuto

Tipo 7000

m³ de ar reduzido por minuto



Número de movimentos alternativos por minuto

Tipo 9000

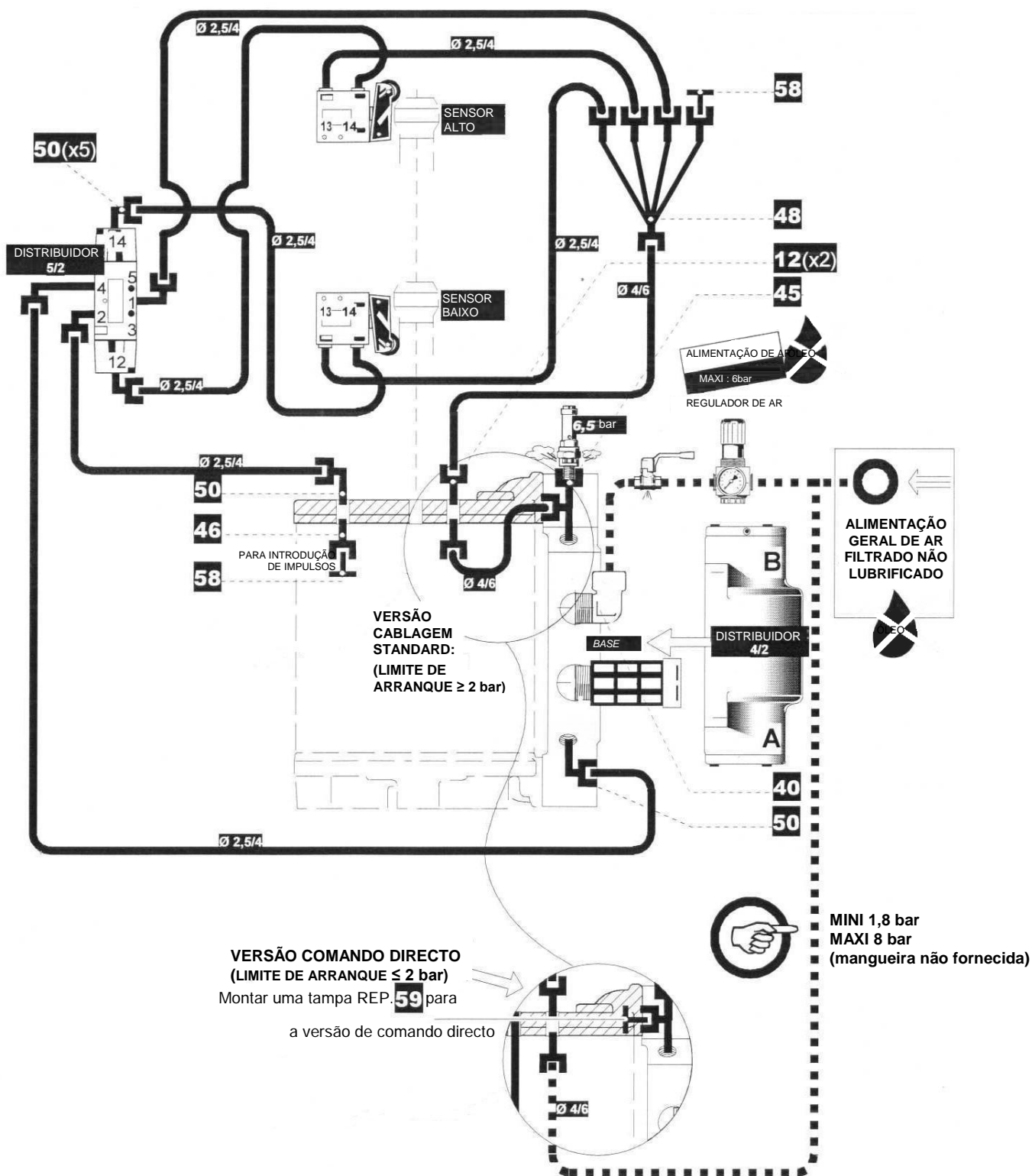
m³ de ar reduzido por minuto



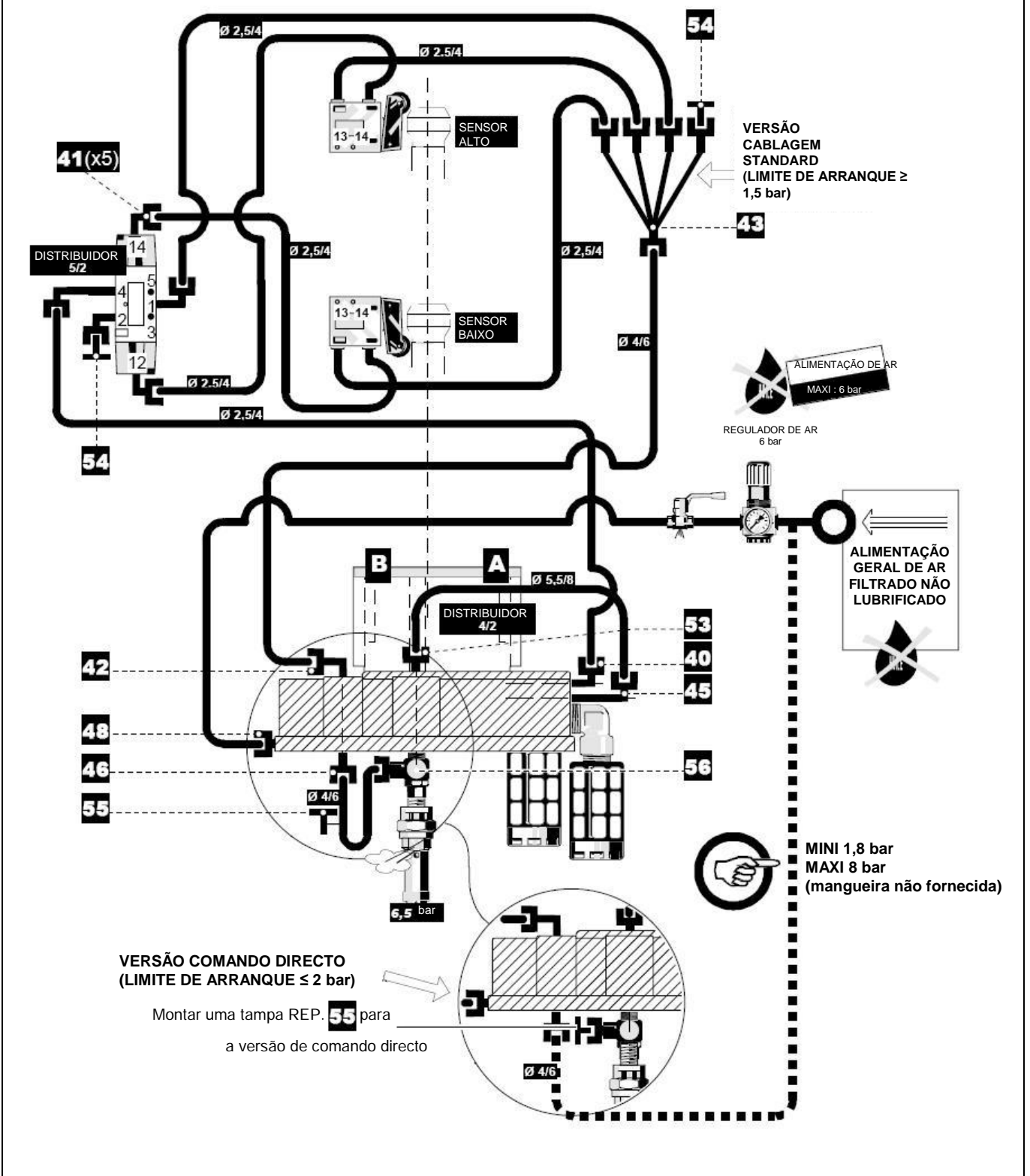
Número de movimentos alternativos por minuto

4. CABLAGEM PNEUMÁTICA

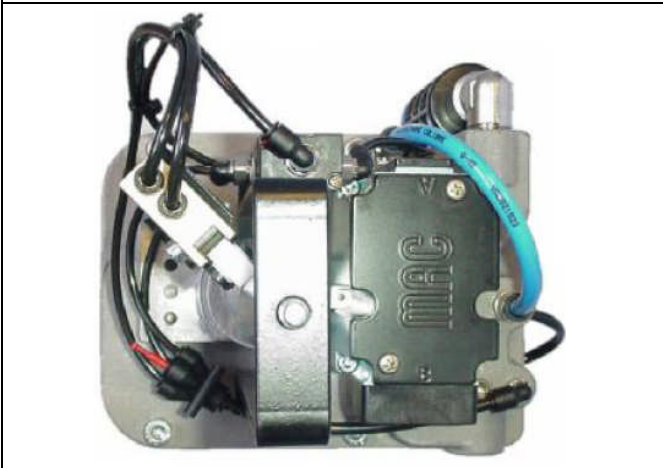
Esquema pneumático - Motor 3000



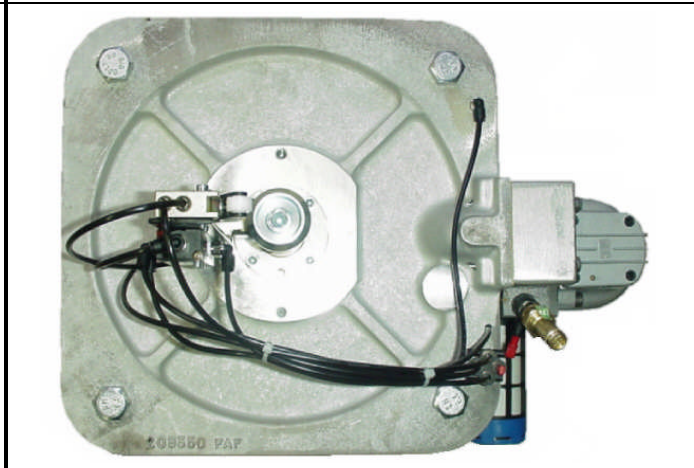
Esquema pneumático - Motores 5000 - 7000 - 9000



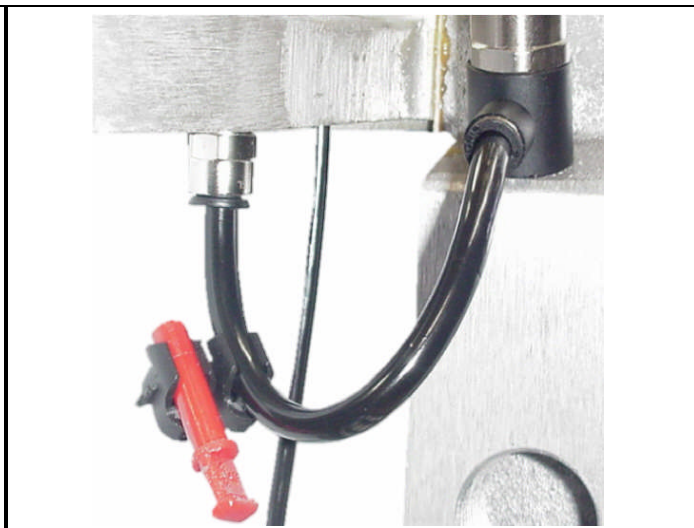
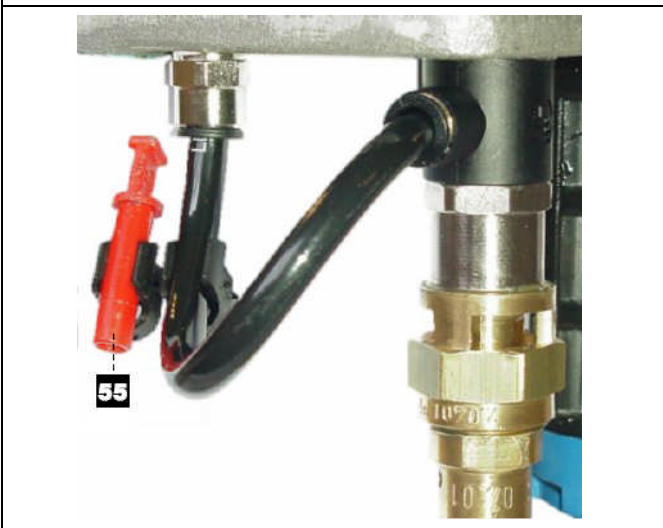
Tipo 3000



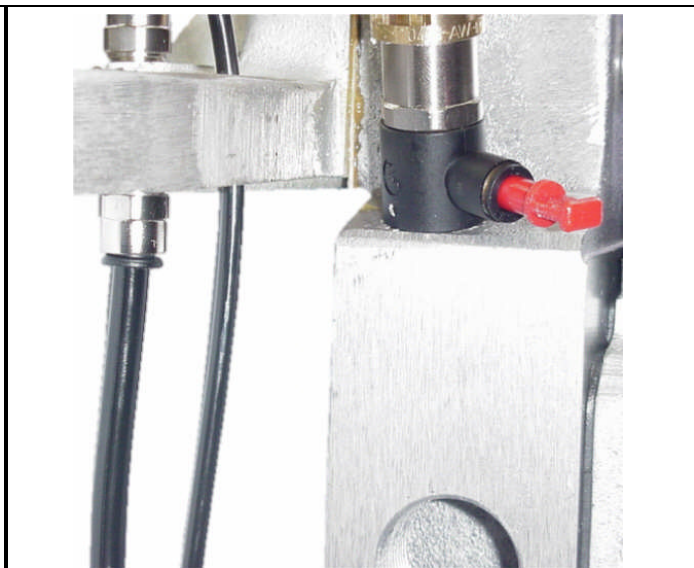
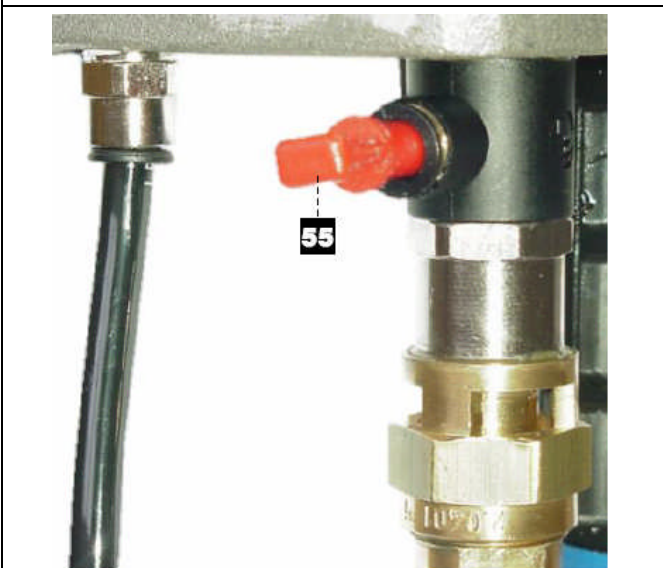
Tipo 5000 - 7000 - 9000



Cablagem standard




Comando directo



Todos os motores montados de fábrica dispõem de cabos de comando standard. O limite de arranque do motor é cerca de 1,5 bar.

Se o utilizador pretender obter um arranque do motor com uma pressão de aproximadamente 0,5 bar, a cablagem pode ser alterada para comando directo.

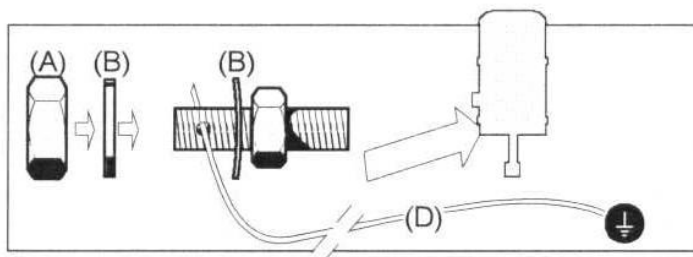
5. ENTRADA EM SERVIÇO

	<p>O operador deve dispor de protecções individuais, tais como: luvas, máscara, protectores auditivos, óculos, vestuário... consoante a utilização do material.</p> <p>O utilizador deve assegurar a ventilação do local de utilização do material.</p>
---	---

■ ANTES DA ENTRADA EM SERVIÇO:

Os dispositivos de protecção (capô do motor, protector de acoplamento, cárteres...) são colocados para uma utilização segura do material. O fabricante não pode ser responsável por quaisquer danos corporais, avarias e/ou danos do material resultantes da destruição, ocultação ou remoção total ou parcial dos dispositivos de protecção.

LIGAÇÃO À TERRA DA BOMBA



Desapertar a porca de bloqueio (A), passar entre as anilhas (B) a extremidade de um fio de terra (D) (secção min.: 1,5 mm²) no orifício do borne. Reapertar a porca de bloqueio. Unir a outra extremidade do fio a uma « ligação à terra » efetiva, de acordo com a regulamentação do respetivo país.

Mandar controlar a continuidade da ligação à terra por um eletricista qualificado. No caso de a continuidade da ligação à terra não estar assegurada, verificar o borne, o fio elétrico, o suporte e o ponto de ligação à terra. Nunca colocar a bomba em funcionamento sem este problema estar resolvido.

LIGAÇÃO À ALIMENTAÇÃO DE AR COMPRIMIDO

Para um bom funcionamento e uma longevidade ótima do motor, o ar de alimentação deve ser filtrado e não lubrificado.

- É absolutamente necessário montar uma **válvula de descompressão** a seguir ao regulador de ar e o mais próximo possível da entrada do motor, para poder acompanhar o processo de descompressão (Consultar o manual § Problemas de funcionamento).
- A mangueira de alimentação de ar do motor deverá ter um diâmetro interior de, pelo menos, 19 mm.
- Os motores são testados antes da sua expedição. Contudo, antes de acoplar o motor a uma bomba, é necessário fazê-lo funcionar em vazio sob uma pressão máxima de 1 bar durante alguns minutos.

Depois, proceder conforme segue:

- Acoplar o motor com a bomba recomendada.
- Ligar a alimentação de ar principal ao motor.
- Regular a pressão do regulador de ar.

▪ REGULAÇÃO

Os dispositivos de protecção (capô do motor, protector de acoplamento, cárteres...) são colocados para uma utilização segura do material. O fabricante não pode ser responsável por quaisquer danos corporais, avarias e/ou danos do material resultantes da destruição, ocultação ou remoção total ou parcial dos dispositivos de protecção.

Antes da entrada em serviço, encher metade do copo de lubrificação do bucim com lubrificante "T".

Seguir o processo abaixo descrito:

- A válvula principal de ar (A) está fechada,
- Fechar a válvula de descompressão (D),
- Fechar a válvula de purga (H),
- Regular o regulador de ar (C) a 'O'.
- Regular o regulador do produto (J) a zero,
- Bloquear a pistola (M) (válvula, torneira, etc.),
- Abrir parcialmente a válvula de purga (H) e colocar um recipiente para recuperar o produto purgado,
- Abrir a válvula de ar (A),
- Abrir a válvula de ar de descompressão (D),
- Regular o regulador de ar (C) para que a bomba funcione lentamente,
- Manter este funcionamento para remover o ar contido na placa seguidora e na bomba,
- Fechar a válvula de purga (H),
- Abrir o regulador do produto (J),
- Abrir a pistola (M) (válvula, torneira, etc.) e mantê-la na borda do recipiente (ligado à terra) para evacuar o ar contido na mangueira, pistola, válvula, etc.,
- O produto deve escoar-se de forma contínua (sem bolhas de ar),
- A bomba de ar deve deixar de bater quando se fecha a pistola (M) (válvula, torneira, etc.).

A seguir, regular:

- A pressão de ar no regulador (C),
- A pressão do produto no regulador (C),

De acordo com:

- a viscosidade do produto,
- o diâmetro do orifício do tubo da pistola (M),
- o comprimento e os diâmetros das mangueiras do produto (K),
- a rapidez de trabalho.

Nota: antes da entrada em produção, é conveniente realizar um ensaio para garantir uma boa gama de utilização. O copo de lubrificação do bucim deve ser apertado de forma moderada. Um aperto demasiado deteriora rapidamente as juntas do bucim. É fornecida uma chave para permitir um aperto conveniente.

Reaperto do copo de lubrificação do bucim :

- Encher o copo de lubrificação T,
- Colocar a bomba a funcionar, a seguir reapertar o copo de lubrificação decorridos 10 minutos, depois 1 hora, depois 1 dia de funcionamento,
- Em caso de fuga, o copo de lubrificação deve ser reapertado.

Procedimento de reaperto:

- Descomprimir o motor (consultar o procedimento de descompressão),
- Descomprimir o circuito do produto (consultar o procedimento de descompressão),
- Reapertar o copo de lubrificação, lavá-lo e enchê-lo de massa lubrificante T,
- Fechar os circuitos de purga da bomba,
- Abrir a válvula de ar do motor,

▪ ENTRADA EM PRODUÇÃO

Os dispositivos de protecção (capô do motor, protector de acoplamento, cárteres...) são colocados para uma utilização segura do material. O fabricante não pode ser responsável por quaisquer danos corporais, avarias e/ou danos do material resultantes da destruição, ocultação ou remoção total ou parcial dos dispositivos de protecção.

As bombas são ensaiadas nas nossas oficinas com lubrificante.

Antes da entrada em serviço, deve proceder-se à eliminação desse lubrificante através de uma lavagem com um solvente adequado.

6. PARAGEM NO FIM DO TRABALHO

Desaparafusar o(s) redutor(es) de ar.

Deixar a bomba cheia de produto.

Se a bomba estiver equipada com uma placa de arrastamento, esta deve ficar em contacto com o produto para servir de tampão e evitar a secagem do produto.

Em caso de imobilização após a lavagem, manter a bomba cheia de diluente.

Realizar um procedimento de descompressão.

▪ PARAGEM DE CURTA DURAÇÃO

É conveniente lavar corretamente a instalação com um solvente adequado a fim de evitar a acumulação do produto no interior da bomba, das mangueiras ou dos acessórios. O solvente deve circular em circuito fechado até à obtenção de uma lavagem suficiente.

Recomenda-se parar a bomba na posição « inversão baixa », para evitar a acumulação do produto na haste do pistão.

Reduzir a pressão do redutor de ar (D) até atingir **0 bar** no manómetro (E).

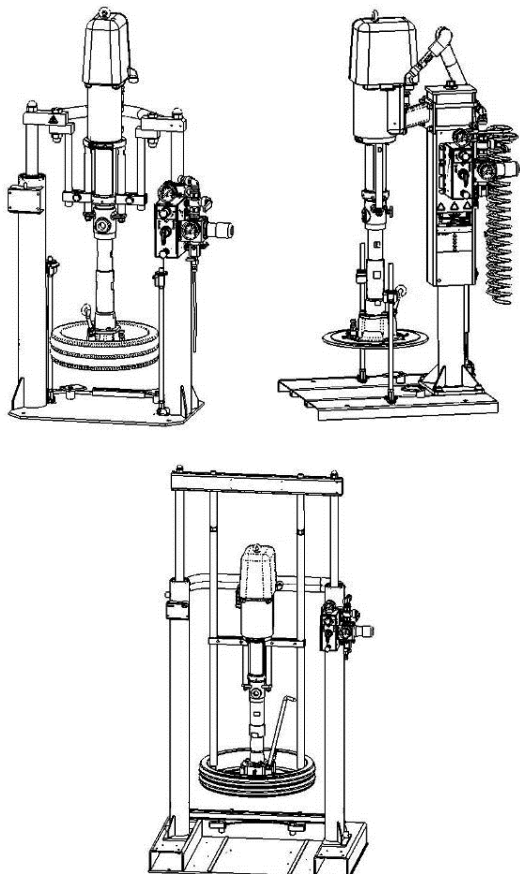
2 - Carregar no gatilho da pistola para descomprimir o circuito do produto.

3 - Desaparafusar o retentor de ar da pistola (F) ou desligar a entrada de ar da pistola.

4 - Desmontar a cabeça da pistola e o tubo (somente no caso de uma pistola AIRMIX®) e mergulhá-los no solvente.

▪ PARAGEM DE LONGA DURAÇÃO:

Após a lavagem e para evitar qualquer corrosão, encher a bomba de um solvente que contenha óleo a fim de evitar a formação de bolsas de ar e neutralizar o produto residual.



UNIDADES DE EXTRUSÃO

THOR

60.60 32.207

34.106 53.216

63.106 82.216

CARACTERÍSTICAS TÉCNICAS

DOCUMENTO TRADUZIDO A PARTIR DO ORIGINAL

IMPORTANTE: Leia atentamente todos os documentos antes da armazenagem, instalação ou utilização do material em questão (para uso exclusivamente profissional).

FOTOS E ILUSTRAÇÕES NÃO CONTRATUAIS. MATERIAIS SUJEITOS A MODIFICAÇÕES SEM AVISO PRÉVIO.

KREMLIN - REXSON

150, avenue de Stalingrad

93 245 - STAINS CEDEX - France

☎: 33 (0)1 49 40 25 25 Fax: 33 (0)1 48 26 07 16

www.kremlin-rexson.com

1. DESCRIÇÃO

As unidades de extrusão são recomendadas para a bombagem de produtos fluidos e espessos.

A conceção permite extrudar uma vasta gama de produtos, como por exemplo, massas lubrificantes, colas, mástiques e outros produtos similares. É possível utilizar gamas de produtos com uma viscosidade até 1 milhões de centipoises.

Estas unidades de extrusão são constituídas por:

- uma bomba de extrusão,
- um elevador de macaco de mono coluna ou coluna dupla,
- uma placa seguidora com junta tórica dupla ou junta horizontal.

Para responder eficazmente às vossas necessidades, podem ser instaladas opções (filtros, reguladores...).

2. CARACTERÍSTICAS TÉCNICAS

▪ UNIDADE DE EXTRUSÃO THOR 60.60

Tipo de motor	3000
Tipo do corpo da bomba	60 cc
Relação de pressão	60/1
Peso (bomba sem acessórios)	19 kg

Materiais em contacto com o produto:

Aço carbono

Revestimento de impermeabilização:

PTFE / PE

Curso do motor	120 mm
Volume de produto fornecido por ciclo	60 cm ³
Caudal livre (a 60 ciclos)	3,6 l/min
Caudal (a 30 ciclos)	1,8 l
Pressão máxima de entrada de ar	6 bar
Pressão máxima do produto	360 bar
Pressão acústica ponderada (LAeq)	62,5 dBa
Temperatura máxima do produto	60°C

Nota: Estas informações são fornecidas a título indicativo

Condições dos ensaios - Medição do ruído:

- Duração do teste: 30s,
- Pressão de ar do motor: 6 bar,
- Produto utilizado: água,
- Válvula de regulação,
- Caudal: Bomba regulada a 20 ciclos por minuto.

▪ **UNIDADE DE EXTRUSÃO THOR 34.106**

Tipo de motor	3000
Tipo do corpo da bomba	106 cc
Relação de pressão	34/1
Peso (bomba sem acessórios)	18 kg

Materiais em contacto com o produto:

Aço carbono

Revestimento de impermeabilização:

PTFE / PE

Curso do motor	120 mm
Volume de produto fornecido por ciclo	106 cm ³
Caudal livre (a 60 ciclos)	6,3 l/min
Caudal (a 30 ciclos)	3,18 l
Pressão máxima de entrada de ar	6 bar
Pressão máxima do produto	204 bar
Pressão acústica ponderada (LAeq)	62,5 dBA
Temperatura máxima do produto	60°C

Nota: Estas informações são fornecidas a título indicativo

Condições dos ensaios - Medição do ruído:

- Duração do teste: 30s,
- Pressão de ar do motor: 6 bar,
- Produto utilizado: água,
- Válvula de regulação,
- Caudal: Bomba regulada a 20 ciclos por minuto.

▪ **UNIDADE DE EXTRUSÃO THOR 63.106**

Tipo de motor	5000
Tipo do corpo da bomba	106 cc
Relação de pressão	63/1
Peso (bomba sem acessórios)	30 kg

Materiais em contacto com o produto:

Aço carbono

Revestimento de impermeabilização:

PTFE / PE

Curso do motor	120 mm
Volume de produto fornecido por ciclo	106 cm ³
Caudal livre (a 60 ciclos)	6,3 l/min
Caudal (a 30 ciclos)	3,18 l
Pressão máxima de entrada de ar	6 bar
Pressão máxima do produto	378 bar
Pressão acústica ponderada (LAeq)	67,2 dBA
Temperatura máxima do produto	60°C

Nota: Estas informações são fornecidas a título indicativo

Condições dos ensaios - Medição do ruído:

- Duração do teste: 30 s,
- Pressão de ar do motor: 6 bar,
- Produto utilizado: água,
- Válvula de regulação,
- Caudal: Bomba regulada a 20 ciclos por minuto.

▪ **UNIDADE DE EXTRUSÃO THOR 32.207**

Tipo de motor	5000
Tipo do corpo da bomba	207 cc
Relação de pressão	32/1
Peso (bomba sem acessórios)	31,5 kg

Materiais em contacto com o produto:

Aço carbono

Revestimento de impermeabilização:

PTFE / PE

Curso do motor	120 mm
Volume de produto fornecido por ciclo	207 cm ³
Caudal livre (a 60 ciclos)	12,4 l/min
Caudal (a 30 ciclos)	6,21 l
Pressão máxima de entrada de ar	6 bar
Pressão máxima do produto	192 bar
Pressão acústica ponderada (LAeq)	67,2 dBa
Temperatura máxima do produto	60°C

Nota: Estas informações são fornecidas a título indicativo

Condições dos ensaios - Medição do ruído:

- Duração do teste: 30s,
- Pressão de ar do motor: 6 bar,
- Produto utilizado: água,
- Válvula de regulação,
- Caudal: Bomba regulada a 20 ciclos por minuto.

▪ **UNIDADE DE EXTRUSÃO THOR 53.216**

Tipo de motor	7000
Tipo do corpo da bomba	216 cc
Relação de pressão	53/1
Peso (bomba sem acessórios)	51 kg

Materiais em contacto com o produto:

Aço carbono

Revestimento de impermeabilização:

PTFE / PE

Curso do motor	120 mm
Volume de produto fornecido por ciclo	216 cm ³
Caudal livre (a 60 ciclos)	12,9 l/min
Caudal (a 30 ciclos)	6,48 l
Pressão máxima de entrada de ar	6 bar
Pressão máxima do produto	318 bar
Pressão acústica ponderada (LAeq)	72,9 dBa
Temperatura máxima do produto	60°C

Nota: Estas informações são fornecidas a título indicativo

Condições dos ensaios - Medição do ruído:

- Duração do teste: 30s,
- Pressão de ar do motor: 6 bar,
- Produto utilizado: água,
- Válvula de regulação,
- Caudal: Bomba regulada a 20 ciclos por minuto.

▪ **UNIDADE DE EXTRUSÃO THOR 82.216**

Tipo de motor	9000
Tipo do corpo da bomba	216 cc
Relação de pressão	82/1
Peso (bomba sem acessórios)	62 kg

Materiais em contacto com o produto:

Aço carbono

Revestimento de impermeabilização:

PTFE / PE

Curso do motor	120 mm
Volume de produto fornecido por ciclo	216 cm ³
Caudal livre (a 60 ciclos)	12,9 l/min
Caudal (a 30 ciclos)	6,48 l
Pressão máxima de entrada de ar	6 bar
Pressão máxima do produto	492 bar
Pressão acústica ponderada (LAeq)	74,6 dBa
Temperatura máxima do produto	60°C

Nota: Estas informações são fornecidas a título indicativo

Condições dos ensaios - Medição do ruído:

- Duração do teste: 30s,
- Pressão de ar do motor: 6 bar,
- Produto utilizado: água,
- Válvula de regulação,
- Caudal: Bomba regulada a 20 ciclos por minuto.

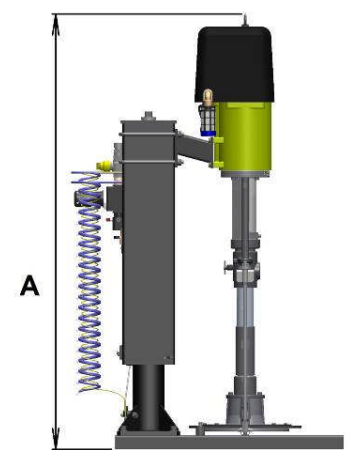
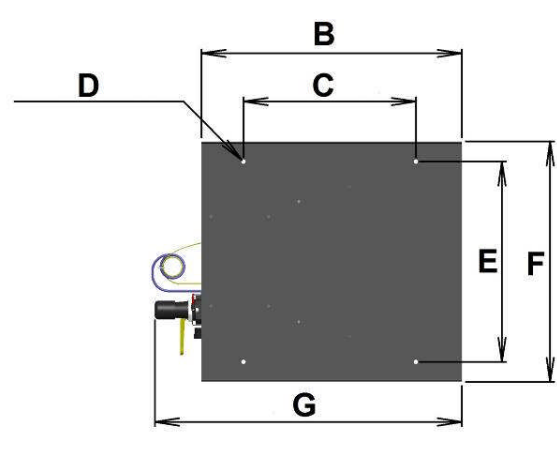
▪ **LIGAÇÕES**

Ar	Entrada	F 3/4" G
Produto	Entrada	Ø 80 mm
	Saída	M 3/4" G

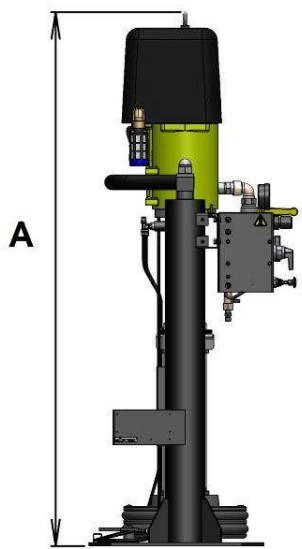
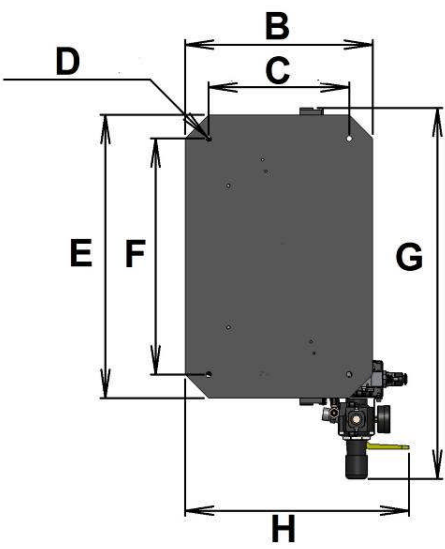
▪ **ESPAÇO ÚTIL:**

- Unidade de extrusão THOR 60.60

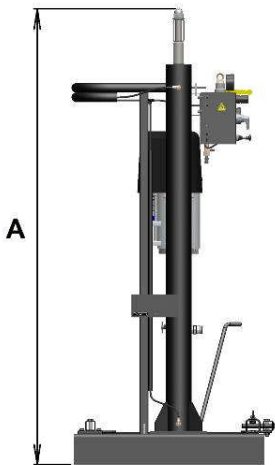
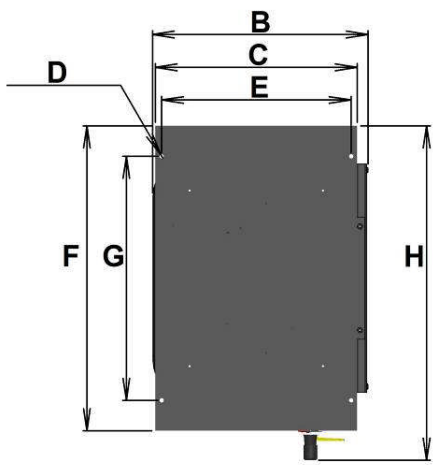
Mini-simples

						
Índ.	mm		Índ.	mm	Índ.	mm
A	Posição alta	1721	B	650	C	430
	Posição baixa	1246	D	Ø 10,7	E	500
	Curso	475	F	600	G	766

Mini-dupla

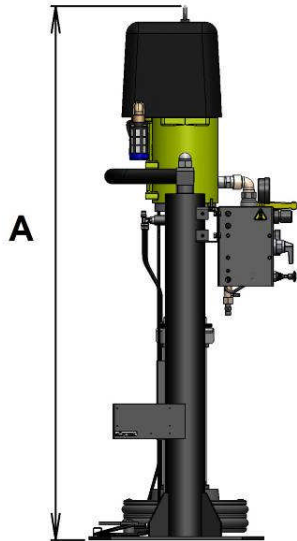
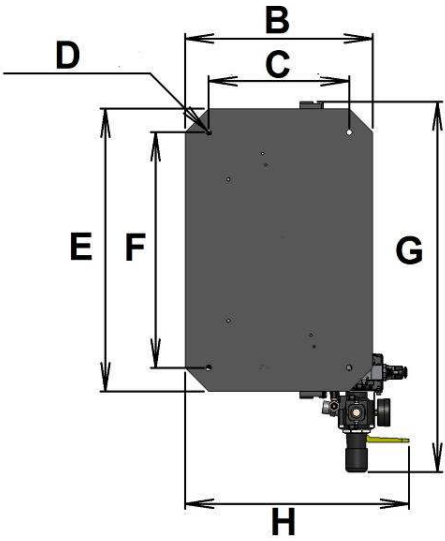
						
Índ.	mm		Índ.	mm	Índ.	mm
A	Posição alta	2003	B	400	C	300
	Posição baixa	1215	D	Ø 12	E	600
	Curso	788	F	500	G	786
			H	478		

Dupla

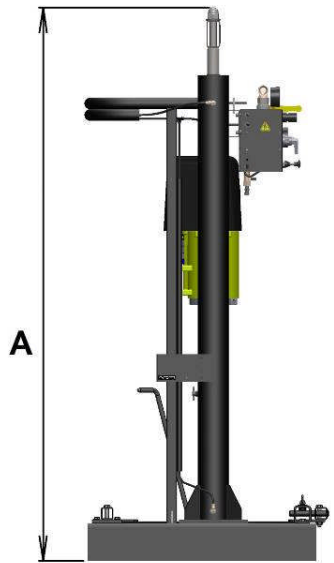
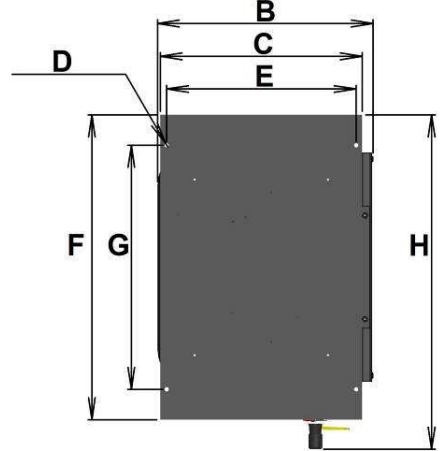
						
Índ.	mm		Índ.	mm	Índ.	mm
A	Posição alta	2657	B	711	C	666
	Posição baixa	1607	D	Ø 14	E	625
	Curso	1050	F	1000	G	800
			H	1096		

- Unidade de extrusão THOR 34.106

Mini-dupla

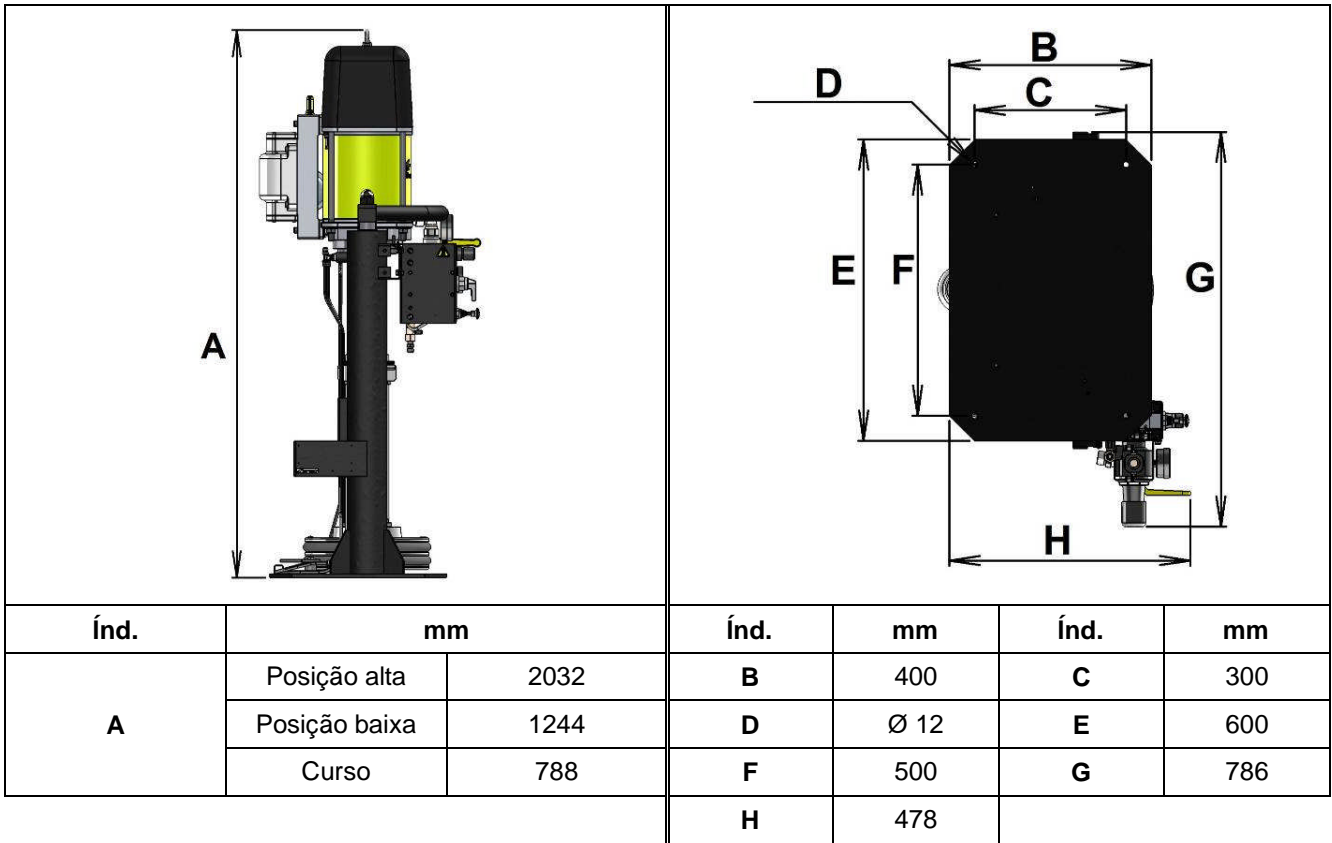
						
						Índ.
A	Posição alta	2003	B	400	C	300
	Posição baixa	1215	D	Ø 12	E	600
	Curso	788	F	500	G	786
			H	478		

Dupla

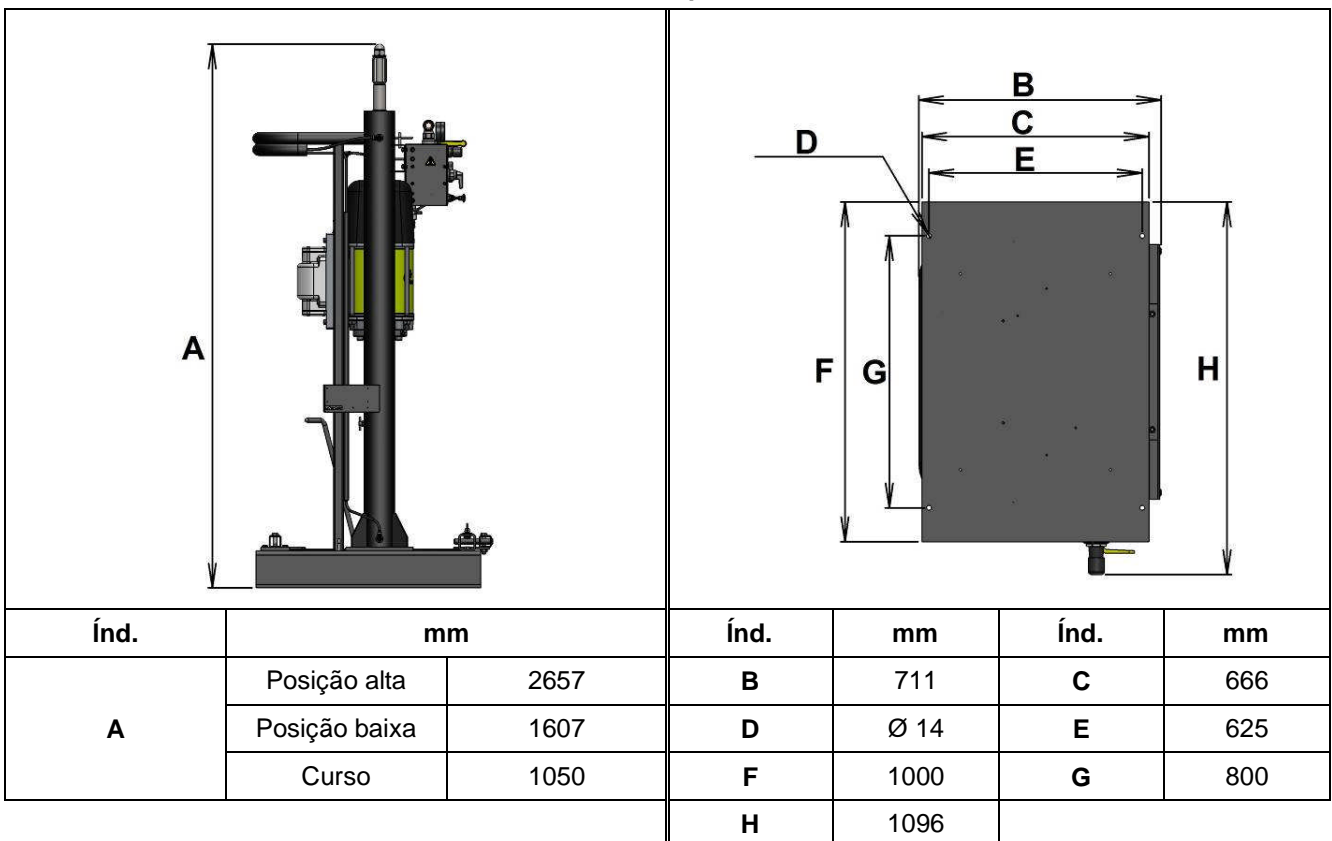
						
						Índ.
A	Posição alta	2657	B	711	C	666
	Posição baixa	1607	D	Ø 14	E	625
	Curso	1050	F	1000	G	800
			H	1096		

- Unidade de extrusão THOR 63.106

Mini-dupla

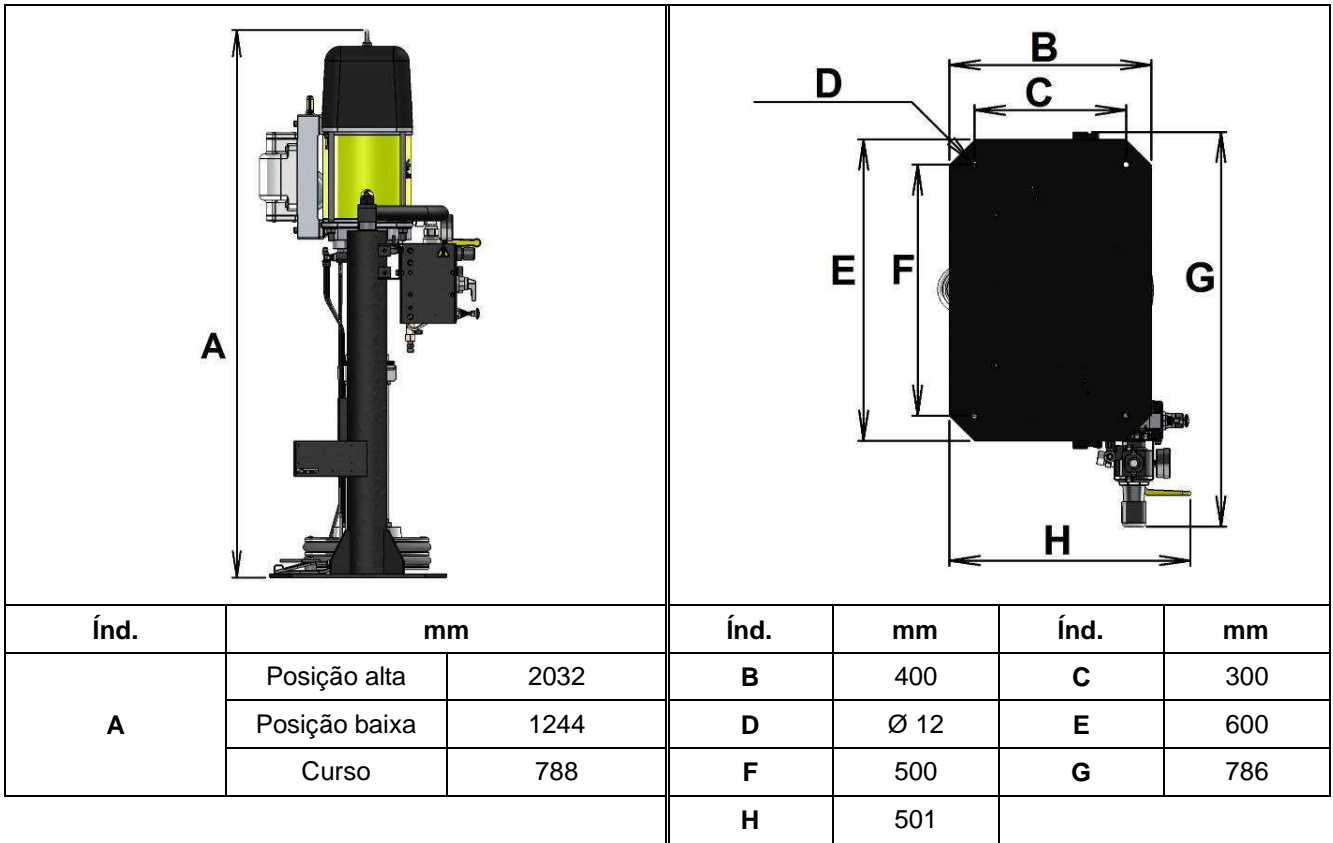


Dupla

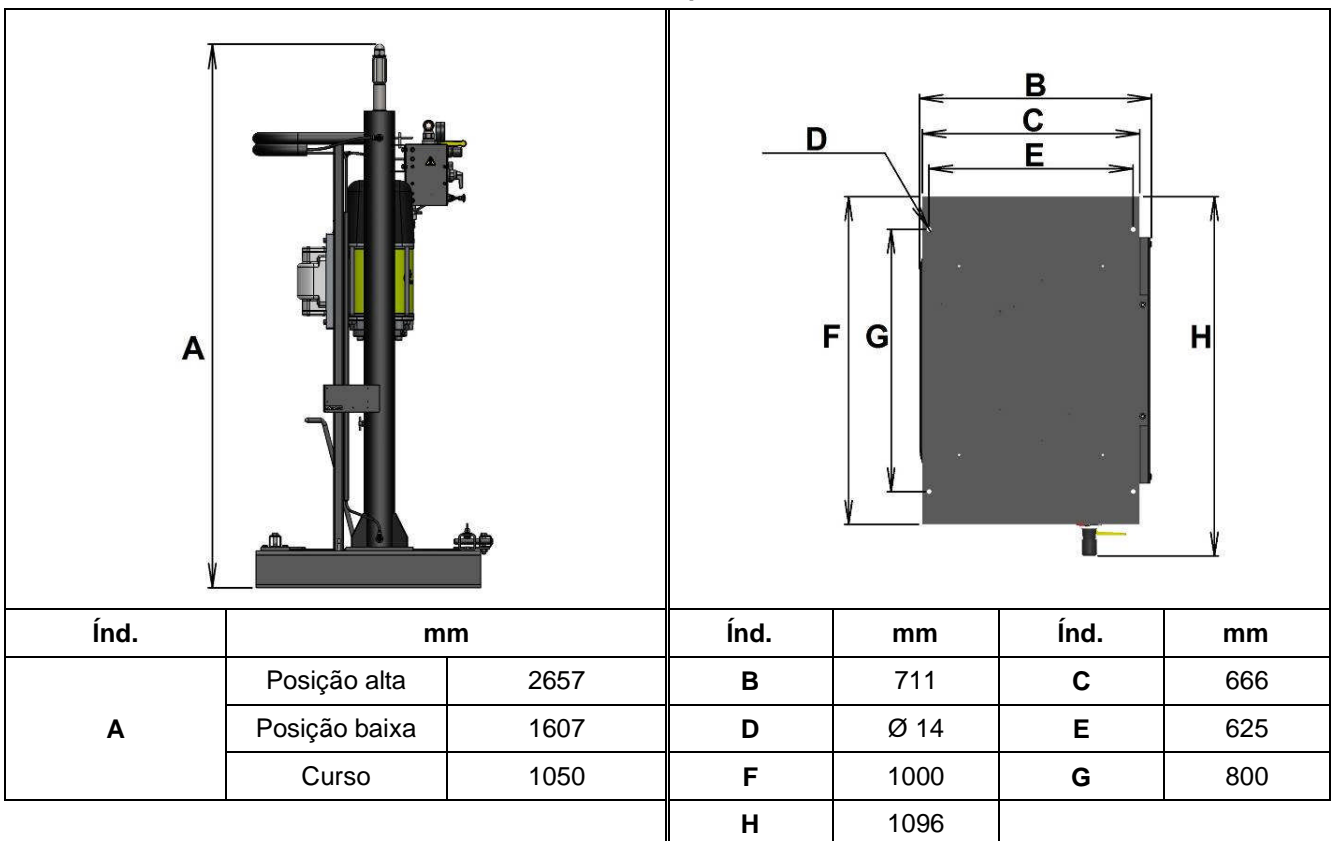


• Unidade de extrusão THOR 32.207

Mini-dupla

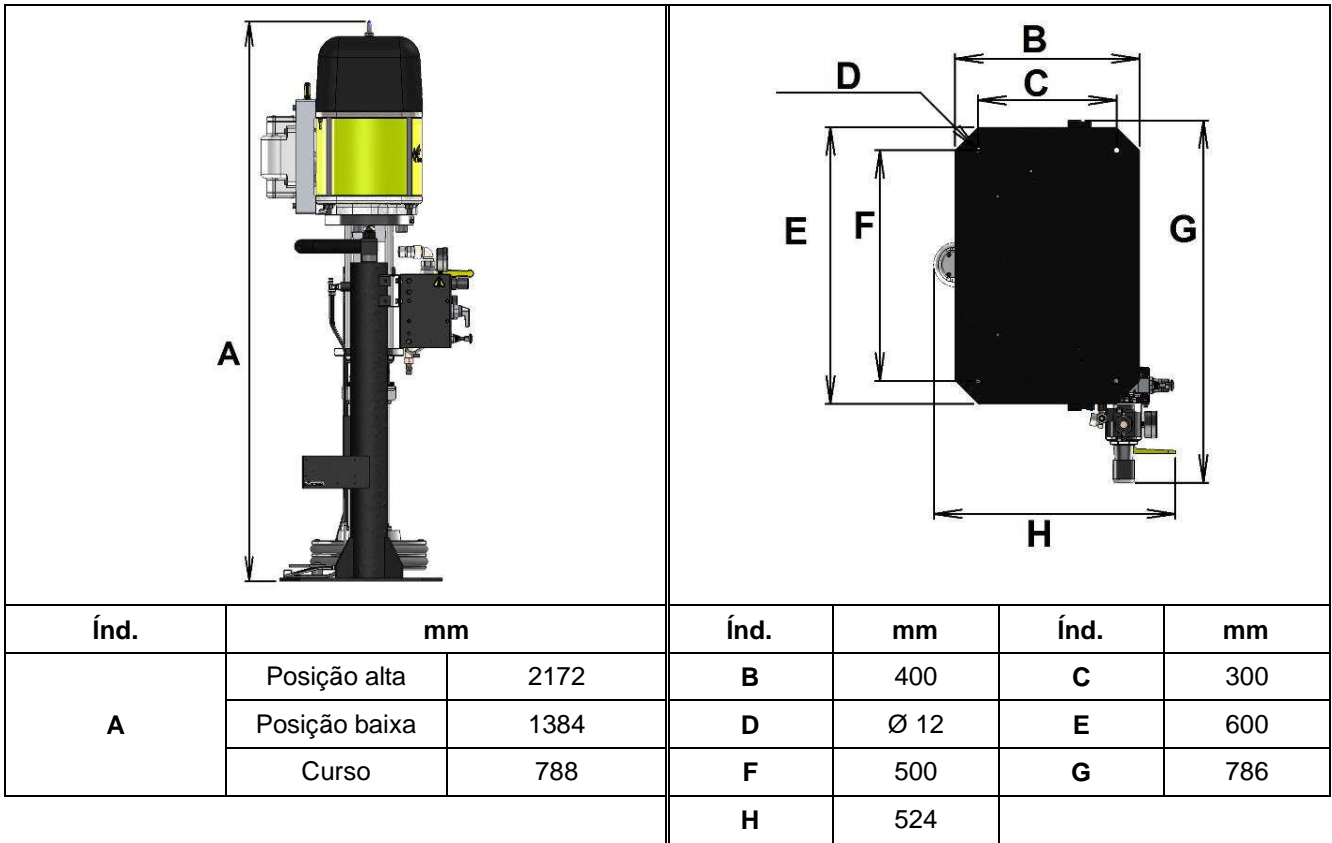


Dupla

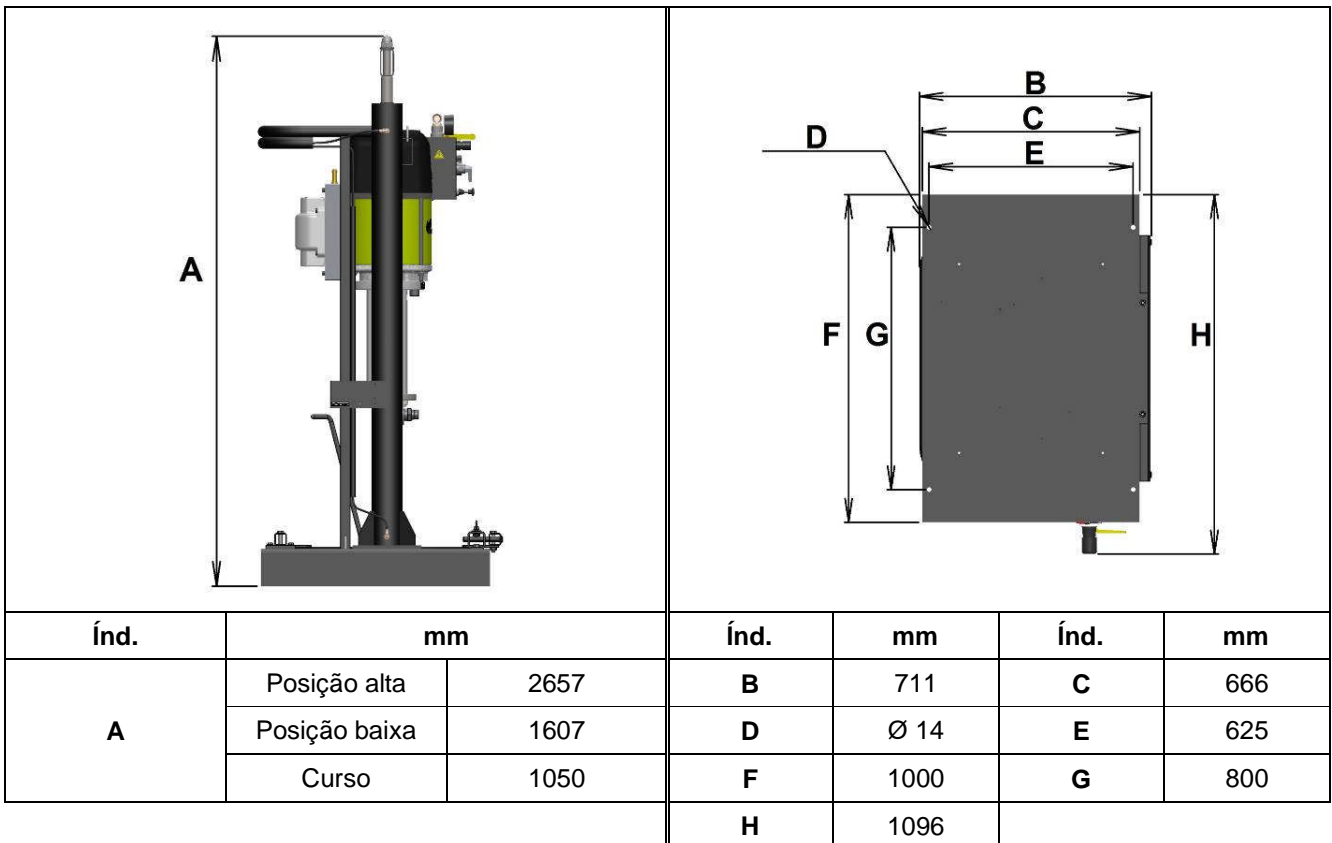


- Unidade de extrusão THOR 53.216

Mini-dupla

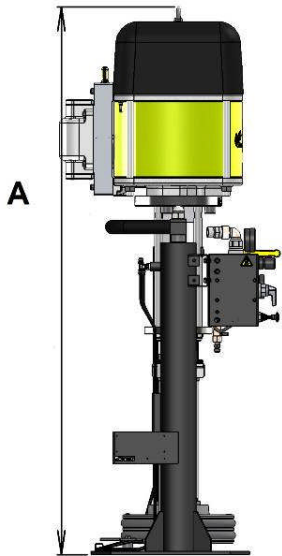
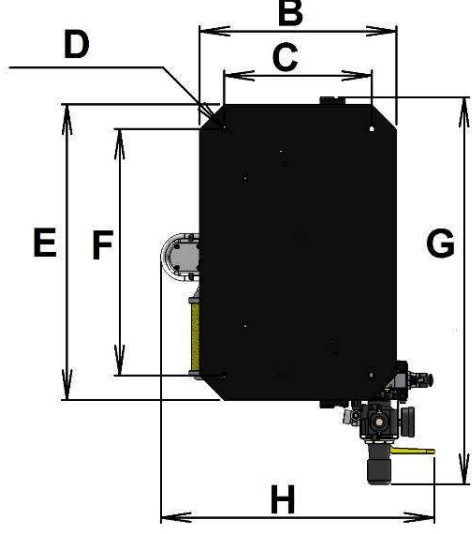


Dupla

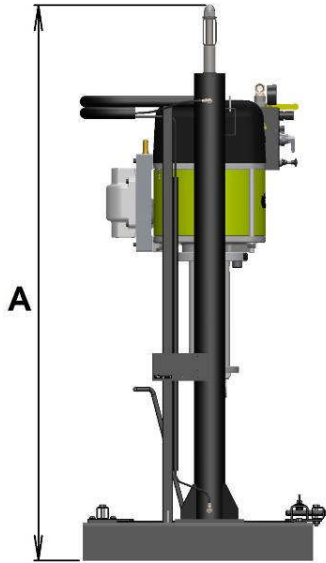
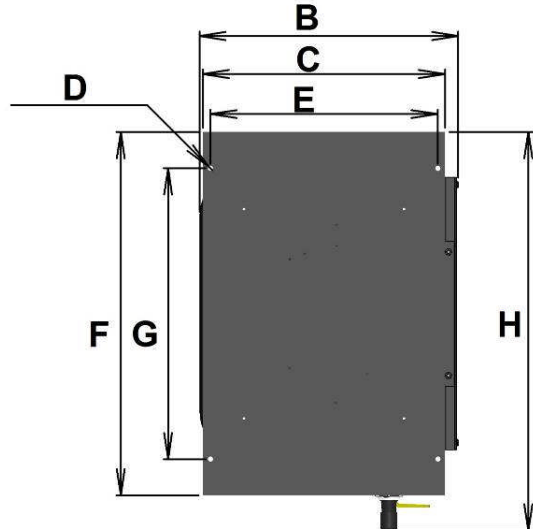


- Unidade de extrusão THOR 82.216

Mini-dupla

																																	
						<table border="1"> <thead> <tr> <th>Índ.</th> <th colspan="2">mm</th> </tr> </thead> <tbody> <tr> <td rowspan="3">A</td> <td>Posição alta</td> <td>2172</td> </tr> <tr> <td>Posição baixa</td> <td>1384</td> </tr> <tr> <td>Curso</td> <td>788</td> </tr> </tbody> </table>		Índ.	mm		A	Posição alta	2172	Posição baixa	1384	Curso	788	<table border="1"> <thead> <tr> <th>Índ.</th> <th>mm</th> <th>Índ.</th> <th>mm</th> </tr> </thead> <tbody> <tr> <td>B</td> <td>400</td> <td>C</td> <td>300</td> </tr> <tr> <td>D</td> <td>Ø 12</td> <td>E</td> <td>600</td> </tr> <tr> <td>F</td> <td>500</td> <td>G</td> <td>786</td> </tr> <tr> <td>H</td> <td>557</td> <td></td> <td></td> </tr> </tbody> </table>		Índ.	mm	Índ.	mm	B	400	C	300	D	Ø 12	E	600	F	500
Índ.	mm																																
A	Posição alta	2172																															
	Posição baixa	1384																															
	Curso	788																															
Índ.	mm	Índ.	mm																														
B	400	C	300																														
D	Ø 12	E	600																														
F	500	G	786																														
H	557																																


Dupla


																																	
						<table border="1"> <thead> <tr> <th>Índ.</th> <th colspan="2">mm</th> </tr> </thead> <tbody> <tr> <td rowspan="3">A</td> <td>Posição alta</td> <td>2657</td> </tr> <tr> <td>Posição baixa</td> <td>1607</td> </tr> <tr> <td>Curso</td> <td>1050</td> </tr> </tbody> </table>		Índ.	mm		A	Posição alta	2657	Posição baixa	1607	Curso	1050	<table border="1"> <thead> <tr> <th>Índ.</th> <th>mm</th> <th>Índ.</th> <th>mm</th> </tr> </thead> <tbody> <tr> <td>B</td> <td>711</td> <td>C</td> <td>666</td> </tr> <tr> <td>D</td> <td>Ø 14</td> <td>E</td> <td>625</td> </tr> <tr> <td>F</td> <td>1000</td> <td>G</td> <td>800</td> </tr> <tr> <td>H</td> <td>1096</td> <td></td> <td></td> </tr> </tbody> </table>		Índ.	mm	Índ.	mm	B	711	C	666	D	Ø 14	E	625	F	1000
Índ.	mm																																
A	Posição alta	2657																															
	Posição baixa	1607																															
	Curso	1050																															
Índ.	mm	Índ.	mm																														
B	711	C	666																														
D	Ø 14	E	625																														
F	1000	G	800																														
H	1096																																

▪ **DESCRIÇÃO DAS CHAPAS DE IDENTIFICAÇÃO**

• **CHAPA DE IDENTIFICAÇÃO DA BOMBA**

Identificação definida pelas diretivas ATEX e relativas a Máquinas


	POMPE / PUMP REF / SERIE	<input type="text"/>
STAINS FRANCE	MAX.PRES.(BAR/PSI)	PROD <input type="text"/>
II2G IIA T3	RAPPORT RATIO	AIR <input type="text"/>

KREMLIN REXSON	Marca do fabricante
CE	Conformidade europeia
	II: grupo II 2: categoria 2 Material de superfície destinado a um ambiente em que atmosferas explosivas devidas a gases, vapores e névoas possam existir ocasionalmente durante o funcionamento normal. G: gás
IIA T3	IIA: Gás de referência para a qualificação do material T3: Temperatura de superfície máxima: 200°C
BOMBA	Modelo da bomba
REF.	Referência da bomba
SÉRIE	Número fornecido pela KREMLIN REXSON. Os 2 primeiros algarismos indicam o ano de fabrico.
PRESSÃO MÁX. (BAR/PSI)	
PROD	Pressão de produto máxima
AR	Pressão de ar máxima
RÁCIO	Relação de pressão da bomba

• **CHAPA DE IDENTIFICAÇÃO DO ELEVADOR**

Identificação definida pelas diretivas ATEX e relativas a Máquinas

	REF./SERIE	<input type="text"/>
MAX. PRESS. BAR/PSI	<input type="text"/>	CE Ex II 2 G c

KREMLIN REXSON	Marca do fabricante
CE	Conformidade europeia
	II: grupo II 2: categoria 2 Material de superfície destinado a um ambiente em que atmosferas explosivas devidas a gases, vapores e névoas possam existir ocasionalmente durante o funcionamento normal. G: gás c: Modo de proteção utilizado: por construção
REF.	Referência da unidade
SÉRIE	Número fornecido pela KREMLIN REXSON. Os 2 primeiros algarismos indicam o ano de fabrico.
PRESSÃO MÁX. (BAR/PSI)	Pressão máxima

- **CHAPA DE IDENTIFICAÇÃO DA PLACA SEGUIDORA**



KREMLIN REXSON	Marca do fabricante
REF.	Referência da placa seguidora
SÉRIE	Número fornecido pela KREMLIN REXSON. Os 2 primeiros algarismos indicam o ano de fabrico.