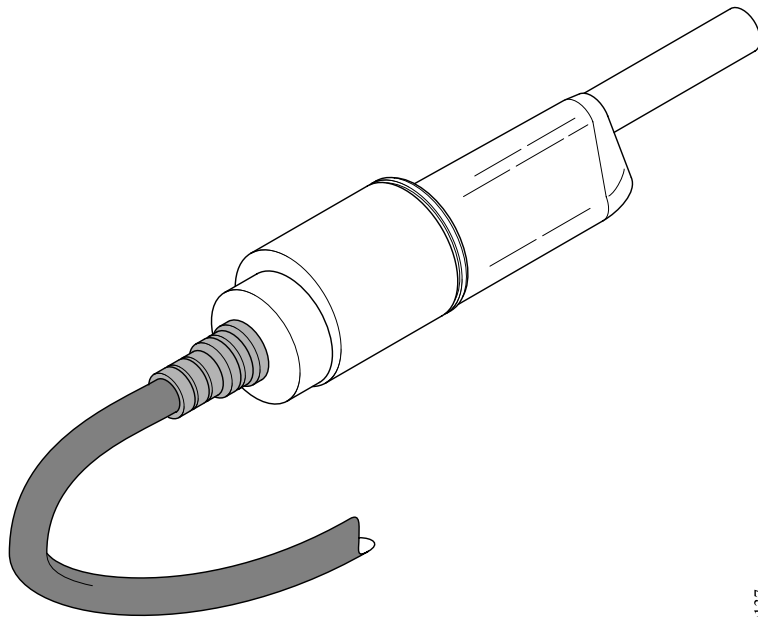




From February 1st, 2017 SAMES Technologies SAS becomes SAMES KREMLIN SAS
A partir du 1/02/17, SAMES Technologies SAS devient SAMES KREMLIN SAS



DES00137

Manuel d'emploi

UHT 153 robotique "Europe"

FRANCE **SAMES Technologies.** 13 Chemin de Malacher 38243 Meylan Cedex
Tel. 33 (0)4 76 41 60 60 - Fax. 33 (0)4 76 41 60 90 - www.sames.com

USA **SAMES Technologies Inc.** 11998 Merriman Road, Livonia, Michigan, 48 150
Tel. (734) 261.5970 - Fax. (734) 261.5971 - www.sames.com

Toute communication ou reproduction de ce document, sous quelque forme que ce soit, et toute exploitation ou communication de son contenu sont interdites, sauf autorisation écrite expresse de SAMES Technologies.

Les descriptions et caractéristiques contenues dans ce document sont susceptibles d'être modifiées sans avis préalable et n'engagent en aucune manière SAMES Technologies.

© SAMES Technologies 2004



IMPORTANT : Sames Technologies est déclaré organisme de formation auprès du ministère du travail.

Des formations permettant d'acquérir le savoir faire indispensable à la mise en oeuvre et à la maintenance de vos équipements sont dispensées tout au long de l'année.

Un catalogue est disponible sur simple demande. Vous pourrez ainsi choisir, parmi l'éventail de programmes de formation, le type d'apprentissage ou de compétence qui correspond à vos besoins et objectifs de production.

Ces formations peuvent être dispensées dans les locaux de votre entreprise ou au centre de formation situé à notre siège de Meylan.

Service formation :

Tel.: 33 (0)4 76 41 60 04

E-mail : formation-client@sames.com

UHT 153 robotique «Europe»

1. Introduction- - - - -	4
2. Description - - - - -	4
3. Caractéristiques électriques - - - - -	4
4. Caractéristiques mécaniques - - - - -	4
5. Précautions d'emploi - - - - -	4
6. Branchement électrique - - - - -	5
7. Pièces de rechange- - - - -	6

1. Introduction

L'unité haute tension **UHT 153 robotique** permet d'alimenter en haute tension un projecteur de peinture sans câble haute tension.

Cette unité haute tension est principalement utilisée par le projecteur **PPH 607** ou **PPH 308**

2. Description

L'**UHT 153 robotique** est composée :

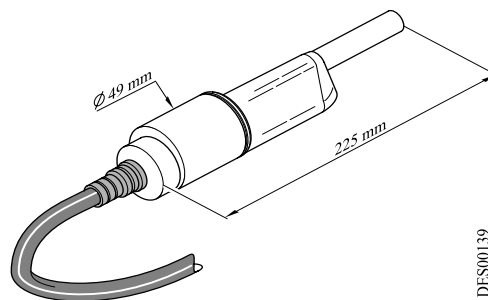
- D'une partie surmoulée contenant :
 - Les éléments haute tension (transfo, cascade, résistance de mesure et résistance d'amortissement),
 - Les éléments basse tension (résistance de reconnaissance et éléments de protection),
- D'une sortie haute tension adaptée à l'utilisation avec le projecteur PPH 607,
- D'un câble basse tension d'alimentation moulé.

3. Caractéristiques électriques

Tension d'entrée maxi	≤ 60 V RMS – 25 kHz env.
Tension de sortie	85 kV, polarité négative.
Courant de sortie	100 μA
Puissance de sortie	10 W maximum

4. Caractéristiques mécaniques

Longueur de câble : 7 m

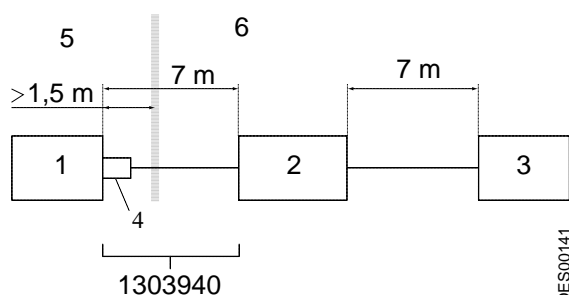


5. Précautions d'emploi

- Nettoyer et graisser à la vaseline avant montage
- Ne jamais monter ou démonter sous tension.
- Ne pas mettre le câble basse tension en contact avec des solvants.
- La longueur du câble entre l'unité haute tension et le générateur **GNM 100** (câble de l'unité + rallonge éventuelle) est de 30 m.
- La connexion entre l'**UHT 153 robotique** et le générateur basse tension **GNM 100** peut être :
 - Directe (longueur du câble basse tension 7 m),
 - Par l'intermédiaire d'un boîtier de connexion situé à 7 m de l'**UHT 153 robotique** dans une zone hors classe 1, division 1 ou classe 1 division 2.

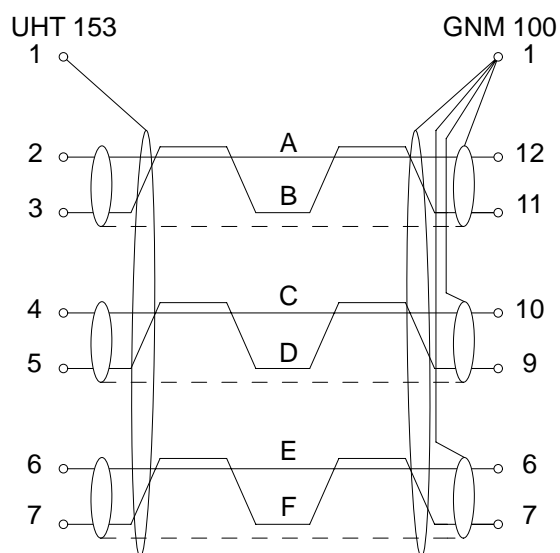


IMPORTANT : le GNM 100 (ou le GNM 100-A) doit être placé dans une zone hors classe 1, division 1 ou classe 1 division 2.



1	GNM 100 ou GNM 100A
2	Boitier de connexion
3	UHT 153 robotique
4	Prise 12 broches male
5	Extérieur cabine
6	Intérieur cabine

6. Branchement électrique



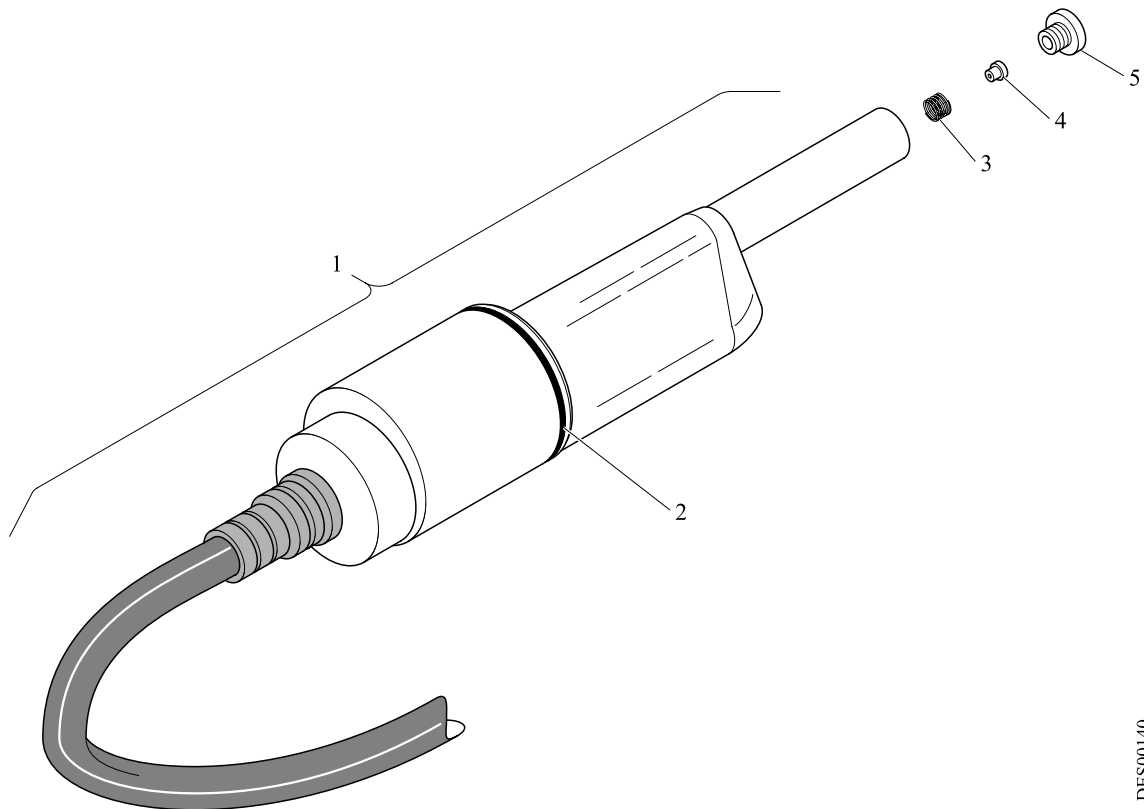
				Description signal
1		Masse		
2	A	Jaune 0,34 mm ²		Signal UHT
3	B	Vert 0,34 mm ²		Signal I HT
4	C	Blanc 0,5 mm ²		Entrée transfo.
5	D	Marron 0,5 mm ²		Sortie transfo
6	E	Rose 0,34 mm ²		Signal L
7	F	Gris 0,34 mm ²		Signal H

Le câble à utiliser pour les connexions doit respecter :

- une section de fil comprise entre 0,3 mm² et 0,8 mm²
- un diamètre mini. 4 mm et maxi. 8 mm
- un blindage général et un second blindage protégeant des paires de fils

Note : Dans le cas où des fils ne sont pas utilisés, il faut les raccorder à la masse.

7. Pièces de rechange



DES00140

Rep.	Code article	Désignation	Qté	Unité de vente
1	1511343	UHT 153 robotique avec câble basse tension	1	1
2	J2FTDF416	Joint torique - viton	1	1
3	Q2HRDC095	Ressort de contact	1	1
4	548303	Pastille haute tension	1	1
5	548304	Butée haute tension	1	1