



# Manuel d'emploi

## Chariot E-SERIES équipé table vibrante

**SAS SAMES Technologies.** 13 Chemin de Malacher 38243 Meylan Cedex  
Tel. 33 (0)4 76 41 60 60 - Fax. 33 (0)4 76 41 60 90 - [www.sames.com](http://www.sames.com)

Toute communication ou reproduction de ce document, sous quelque forme que ce soit, et toute exploitation ou communication de son contenu sont interdites, sauf autorisation écrite expresse de SAMES Technologies.

Les descriptions et caractéristiques contenues dans ce document sont susceptibles d'être modifiées sans avis préalable.

© SAMES Technologies 2010



**IMPORTANT : SAS Sames Technologies est déclaré organisme de formation auprès du ministère du travail.**

**Notre société dispense, tout au long de l'année, des formations permettant d'acquérir le savoir faire indispensable à la mise en oeuvre et à la maintenance de vos équipements.**

**Un catalogue est disponible sur simple demande. Vous pourrez ainsi choisir, parmi l'éventail de programmes de formation, le type d'apprentissage ou de compétence qui correspond à vos besoins et objectifs de production.**

**Ces formations peuvent être dispensées dans les locaux de votre entreprise ou au centre de formation situé à notre siège de Meylan.**

**Service formation :**

**Tel.: 33 (0)4 76 41 60 04**

**E-mail : [formation-client@sames.com](mailto:formation-client@sames.com)**

**SAS Sames Technologies** établit son manuel d'emploi en français et le fait traduire en anglais, allemand, espagnol, italien et portugais.

Elle émet toutes réserves sur les traductions faites en d'autres langues et décline toutes responsabilités à ce titre.

# Chariot E-SERIES

## équipé table vibrante

1. Consignes de santé et sécurité- - - - -	4
2. Description - - - - -	5
2.1. <i>Présentation générale</i> . . . . .	5
2.1.1. <i>Table vibrante</i> . . . . .	5
2.1.2. <i>Bras support de pompe à poudre.</i> . . . . .	5
2.1.3. <i>Platine de commande</i> . . . . .	5
3. Caractéristiques - - - - -	6
3.1. <i>Caractéristiques générales</i> . . . . .	6
3.2. <i>Caractéristiques pneumatiques</i> . . . . .	6
4. Fonctionnement - - - - -	6
5. Outillage- - - - -	6
6. Installation - - - - -	7
6.1. <i>Procédure de mise sous tension</i> . . . . .	8
7. Recherches des pannes - - - - -	8
8. Pièces de rechange- - - - -	9

## 1. Consignes de santé et sécurité



**IMPORTANT :** Ce manuel d'emploi comporte des liens vers le manuel d'emploi suivant

- [voir RT n° 7079 S](#) pour les pistolets MG 400, AG 400 et le module de commande CGU 400.

**Note:** Cet équipement répond à la directive ATEX. Cet équipement peut être dangereux s'il n'est pas utilisé conformément aux règles de sécurité précisées dans ce manuel.



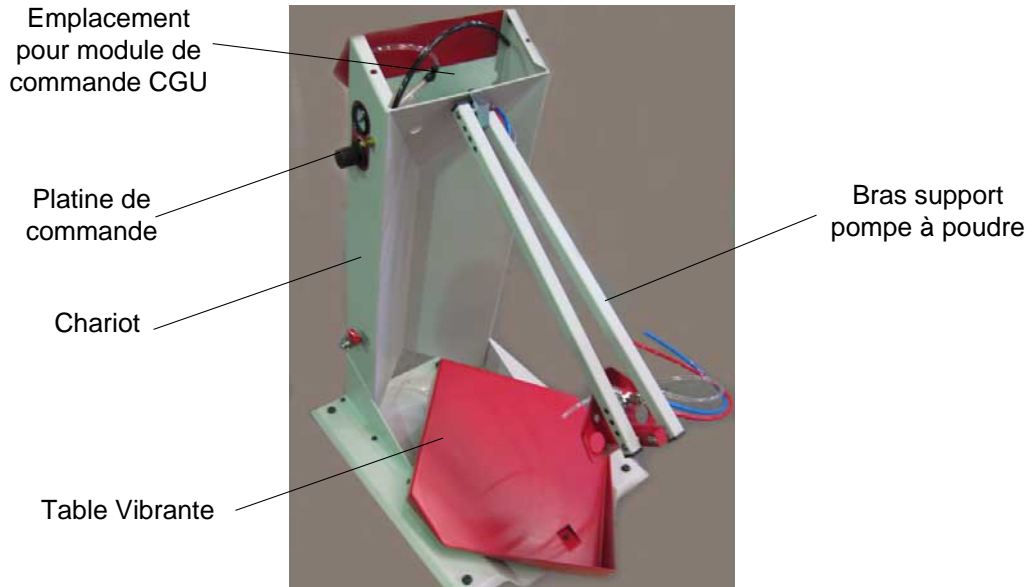
**IMPORTANT :** Ce chariot est uniquement destiné à équiper des équipements de projection de peinture en poudre (pistolets manuel MG 400 et automatique AG 400).

- Cet équipement ne doit être utilisé que par du personnel préalablement formé et habilité par SAS Sames Technologies. Il doit avoir lu et compris les manuels d'emploi de l'équipement, ainsi que tous les manuels d'emploi du matériel électrique périphérique présent dans le périmètre de la zone de pulvérisation. Le responsable d'atelier devra impérativement s'en assurer.
- Le chariot doit être obligatoirement placé et utilisé hors zone explosive.
- Il est impératif de relier la tresse de masse sous la table vibrante et de relier le module de commande CGU à la terre afin d'assurer la sécurité des opérateurs ainsi que le bon fonctionnement des équipements de poudrage.
- Dans le cas où la table vibrante est utilisée, le sac plastique contenant la poudre doit être rabattu autour du tube plongeur de façon à éviter toute sortie de poudre et de créer ainsi une zone explosive.
- Tout remplissage du carton avec de la poudre doit être fait dans une zone ventilée prévue à cet effet et en aucun cas à proximité du chariot.
- Le chariot ne doit, en aucun cas, être utilisé pour porter ou transporter des charges autres que le réservoir de poudre ou le carton de poudre d'une masse maximale de 30kg sur la table vibrante.
- La température ambiante ne doit pas dépasser 40°C (104°F).
- La zone de pulvérisation doit être maintenue propre et sans composant inutile.
- Le sol sur lequel l'opérateur travaille doit être antistatique (sol en béton nu ou caillebotis métallique). Ne jamais recouvrir le sol d'un revêtement isolant.
- La projection de poudre doit être opérée devant un poste ventilé prévu à cet effet. La mise en marche du module de commande CGU 400 doit être asservie au fonctionnement de la ventilation.
- Le contact ou l'inhalation des produits utilisés avec ce matériel peuvent être dangereux pour le personnel (cf: fiches de sécurité des produits utilisés).
- Les pièces à peindre doivent avoir une résistance par rapport à la terre inférieure ou égale à 1MΩ.
- L'équipement de projection de poudre doit être entretenu régulièrement selon les instructions décrites dans ce manuel.
- Seules les pièces de rechange d'origine Sames Technologie assurent la sécurité de fonctionnement de l'équipement.
- Il est impératif d'utiliser les tuyaux d'origine SAMES pour connecter la pompe à poudre.

## 2. Description

### 2.1. Présentation générale

Grâce à ses dimensions compactes et à ses quatre roues libres, ce chariot est très maniable. Le pistolet manuel MG 400 est fixé sur le chariot par l'intermédiaire d'un crochet. Il intègre également le module de commande CGU 400.



#### 2.1.1. Table vibrante

Elle permet la réception aisée des cartons standards de poudre allant jusqu' à 30 kg.

Elle est montée sur le chariot avec un degré d'inclinaison afin que la poudre soit aspirée jusqu'au fond du carton.

La vibration de la poudre est assurée par un vibreur pneumatique de haute efficacité qui minimise le compactage de la poudre. Sa fréquence peut être modifiée en fonction du type de poudre utilisé et du niveau de poudre restant. Le fonctionnement du vibreur est déclenché par une action sur la gâchette du pistolet.

#### 2.1.2. Bras support de pompe à poudre

Intégré au chariot, il permet de maintenir une ou deux pompes à poudre. Il assure un positionnement correct dans le carton de poudre

Progressivement, le tube coulisse en même temps que le niveau de poudre descend dans le carton.

Afin de faciliter le remplacement du carton de poudre, le bras se bloque en position haute libérant suffisamment d'espace.

#### 2.1.3. Platine de commande

Rep.	Fonction
1	Réglage et lecture de la pression d'alimentation d'air du vibreur (sur table vibrante)
2	Réglage du débit d'air de fluidisation (tube plongeur)



### 3. Caractéristiques

#### 3.1. Caractéristiques générales

La structure du chariot permet de poser:

- sur une table vibrante, un carton d'une masse d'environ 30 kg (66 lb) de poudre de façon inclinée et de dimensions maximales de 430 x 430 x 430.

Dimensions du chariot (H x L x P)	1080 x 450 x 620 mm
Poids approximatif (sans poudre)	40 kg.
Température de fonctionnement	de 0°C à 40°C (32°F à 104°F).

#### 3.2. Caractéristiques pneumatiques

Caractéristiques de l'air comprimé d'alimentation selon la norme NF ISO 8573-1 :

Point de rosée maximal à 6 bar (87 psi)	classe 4 soit + 3 °C (37 °F)
Granulométrie maximale des polluants solides	classe 3 soit 5 µm.
Concentration maximale en huile	classe 1 soit 0,01 mg / m <sub>0</sub> <sup>3*</sup>
Concentration maximale en polluants solides	5 mg / m <sub>0</sub> <sup>3*</sup>

**\* : les valeurs de débit d'air sont données pour une température de 20 °C (68 °F), à la pression atmosphérique de 1013 mbar.**

Pression d'alimentation d'air du chariot	7 bar max (101,5 psi)
--	-----------------------

Débit de poudre maximum : variable jusqu'à 500g/min

Air de fluidisation: jusque 4 bars (58,8 psi) maxi.

### 4. Fonctionnement

La peinture en poudre est contenue dans son carton d'origine. Ce dernier est posé sur la table vibrante. La vibration de la table est obtenue grâce au vibreur et permet à la tête de fluidisation de s'enfoncer jusqu'au fond du carton de poudre. La buse de fluidisation, alimentée par de l'air comprimé, «fluidise» la peinture en poudre.

La peinture en poudre ainsi fluidisée est ensuite transportée au moyen d'un jet d'air, par la pompe à poudre, jusqu'au pistolet de poudrage auquel il est connecté par l'intermédiaire d'un tuyau de transport de poudre.

### 5. Outillage

Pas d'outil spécifique.

## 6. Installation



**IMPORTANT : Cet équipement doit impérativement être relié à la terre.**


- Retirer soigneusement les modules et les composants de l'emballage, et vérifier son contenu à l'aide du bordereau d'expédition.
- Installer le chariot de manière sûre et placé à au moins 1,5 m de toute ouverture de la cabine ([voir RT n° 7079\\_S](#)). Fixer le module de commande CGU 400 sur le chariot à l'aide des deux vis M6 x 10 et des deux rondelles de blocage avec la clé allen de 5 mm.
- Connecter les tuyaux d'alimentation d'air sur panneau arrière du module de commande du pistolet de la façon suivante : ([voir RT n° 7079\\_S](#) pour l'illustration du panneau arrière et des symboles).
  - 1 Tuyau rouge venant de l'injecteur de la pompe à poudre vers la "sortie d'alimentation d'air d'injection".
  - 2 Tuyau bleu provenant de l'orifice de l'air de dilution de la pompe vers la " sortie d'air de dilution de poudre ".
  - 3 Tuyau noir venant du pistolet vers la "sortie d'alimentation d'air" des pistolets.

**Équipement avec table vibrante**, connecter les tuyaux incolores du régulateur de commande de vibration et de la buse de fluidisation (qui sont reliés avec un connecteur en "T ") à la " sortie d'alimentation d'air de vibration " dans le coin supérieur droit du module de commande.

NOTE: L'injecteur de la pompe à poudre est identifié par une rondelle rouge et la sortie dilution par une rondelle bleue.

- Connecter le tuyau noir (D: 8mm) d'alimentation air au raccord pneumatique central droit situé à l'arrière du module de commande ([voir RT n° 7079\\_S](#)).
- Insérer le tube d'aspiration sur l'équerre avant du bras articulé jusqu'à ce qu'il s'enclenche en position.
- S'assurer que les trois tuyaux d'air sortant à l'avant du bras articulé sont connectés de la façon suivante:
  - 1 Tuyau rouge au raccord pneumatique "Powder delivery" situé à l'arrière de la pompe (la rondelle d'étanchéité de ce raccord est rouge).
  - 2 Tuyau bleu au raccord pneumatique "Powder dilution" situé au centre de la pompe (la rondelle d'étanchéité de ce raccord est bleue).
  - 3 Le tuyau noir au coupleur "Fluidishing pad" en haut du support de fixation de la pompe.
- Fixer le crochet du pistolet sur le côté du chariot à hauteur du module de commande à l'aide de la vis M 6x 50.
- Connecter le tuyau poudre à la pompe à poudre.
- Connecter un tuyau d'alimentation en air adapté au robinet à bille monté sur le côté du chariot.

## 6.1. Procédure de mise sous tension

- **Etape 1:** S'assurer que les interrupteurs sont en position "OFF" et que les régulateurs de pression sont fermés (les boutons doivent être tournés à fond dans le sens anti-horaire. Les boutons des régulateurs de pression sont déverrouillés en les tirant vers l'extérieur et verrouillés en les poussant vers l'intérieur.
- **Etape 2:** Lever le bras à sa hauteur maximale et appuyer sur l'avant de l'équerre support pompe pour verrouiller le bras en position milieu.
- **Etape 3:** Placer un carton de poudre sur la table vibrante.
- **Etape 4:** Lever l'équerre support pompe et baisser le bras équipé de la pompe et du tube d'aspiration de sorte que la tête d'aspiration soit au contact de la poudre. Le tube va entrer dans la poudre pendant l'application et va creuser la poudre dans le coin avant du carton.
- **Etape 5:** Mettre l'interrupteur "Mains Electrical" (3ème à droite) du module de commande sur la position marquée  L'affichage numérique de la valeur et l'indicateur de mode vont s'allumer. La haute tension est désactivée.
- **Etape 6:** Dans la cabine de poudrage, actionner la gâchette du pistolet. Une diode électroluminescente rouge s'allume à proximité du symbole "T" sur l'écran.
- **Etape 7:** La gâchette étant toujours actionnée, ouvrir le régulateur d'air sur le côté du châssis à environ 2 bars (29,4 psi). Puis ouvrir le régleur de débit en tournant le bouton dans le sens anti-horaire jusqu'à ce qu'une légère agitation de la poudre soit remarquée autour de la buse de fluidisation au bas du tube d'aspiration. L'alimentation en air doit être laissée à un minimum qui correspond au débit régulier de poudre afin d'éviter que celle-ci ne soit éjectée du carton dans l'air environnant.  
Le régleur de débit, équipé d'un contre-écrou, est utilisé pour verrouiller le réglage de la fluidisation.

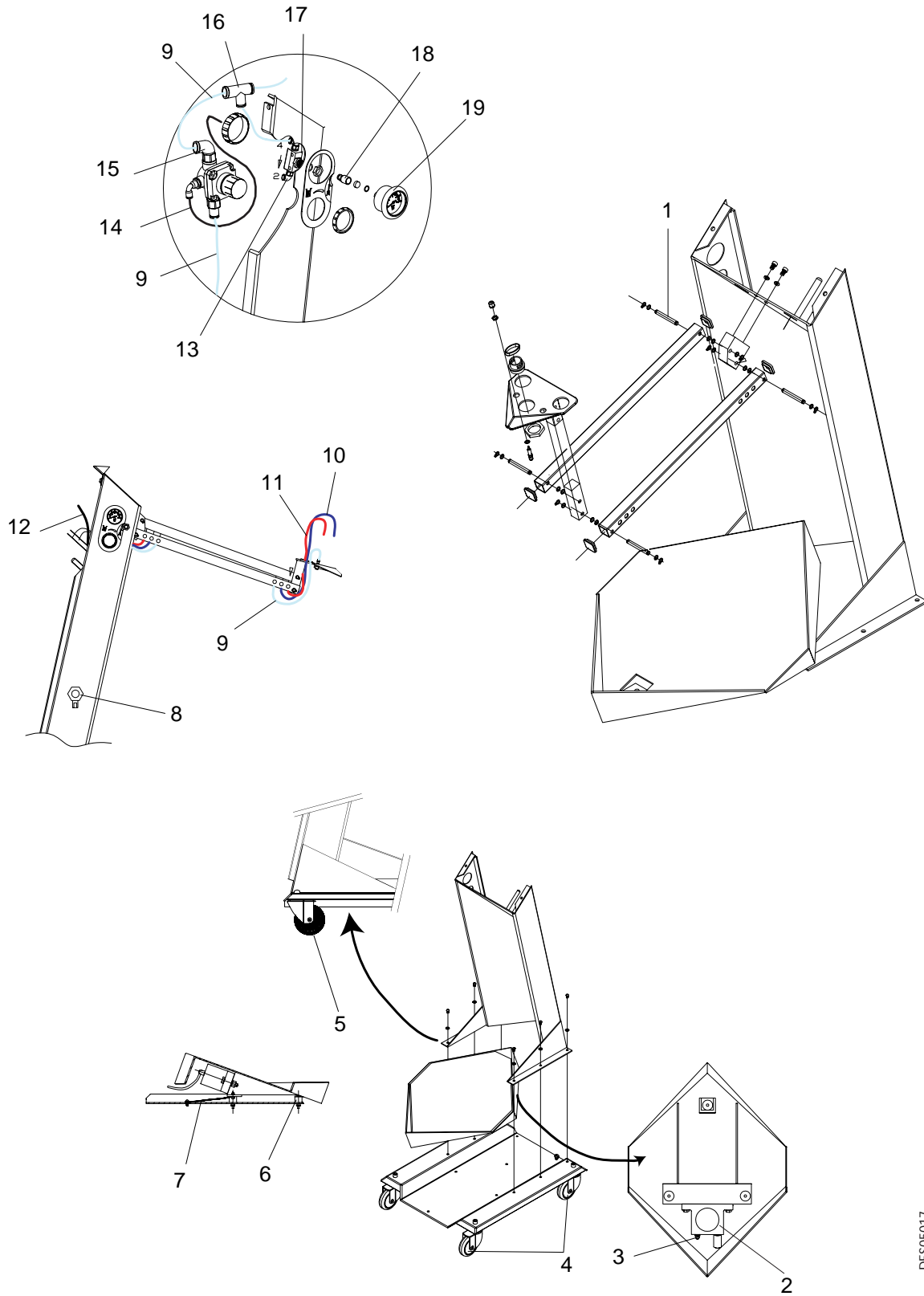
Pour le réglage de la pulvérisation: [voir RT n° 7079\\_S](#).

## 7. Recherches des pannes

[voir RT n° 7079\\_S](#)



## 8. Pièces de rechange



DES05017

Rep.	Référence	Désignation	Qté	Unité de vente	Niveau Pièce de Rechange (*)
	<b>EU75009004S</b>	<b>Chariot table vibrante E-Series</b>	<b>1</b>	<b>1</b>	<b>3</b>
1	EU5009010	Axe de pivot	4	1	3
2	EU9001031	Vibrateur pneumatique	1	1	2
3	EU9000105	Raccord droit mâle 1/4 D6	1	1	3
4	EU9000065	Roue pivotante caoutchouc D:75	3	1	3
5	EU9000064	Roue pivotante caoutchouc conducteur D:75	1	1	3
6	EU9000355	Silentbloc	1	1	3
7	EU9001064	Tresse 30A pour mise à la terre	1	1	3
	E4CSPR085	Cosse ronde préisolée bleue D6	1	1	3
8	EU9001892	Vanne mini à bille 1/4	1	1	3
9	EU9000170	Tube polyuréthane 4x6 incolore	2,5	m	3
10	U1GLBT152	Tube polyuréthane 4x6 bleu	1,25	m	3
11	U1GRBW198	Tube polyuréthane 4x6 rouge	1,25	m	3
12	EU9000171	Tube polyuréthane 5,5x8 noir	0,75	m	3
13	F6RLCS508	Equerre piquage mâle M5 D6	1	1	3
14	EU9000203	Tube polyuréthane 2,5x4 noir	0,25	m	3
15	EU75009007	Ensemble régulateur 4 bars	1	1	3
16	F6RLTS485	Té égal D6	1	1	3
17	EU9000363	Régleur de débit	1	1	3
18	EU9000052	Raccord droit femelle 1/8 D4	1	1	3
19	EU9001879	Manomètre 4 bars	1	1	3

(\*)

**Niveau 1: Maintenance préventive standard**

**Niveau 2: Maintenance corrective**

**Niveau 3: Maintenance exceptionnelle**