



DOCUMENTATION - DOKUMENTATION - DOCUMENTACIÓN

POMPE A PALETTE / SHOVEL PUMP / SCHÖPFKOLBENPUMPE / BOMBA CON PALETA

THOR 53-C340

Notice / Manual / Betriebsanleitung / Libro : 582.049.110 - 1605

Date / Datum / Fecha : 27/05/16

Annule / Supersede / Ersetzt / Anula :

Modif. / Änderung :

NOTICE ORIGINALE / TRANSLATION FROM THE ORIGINAL MANUAL
/ ÜBERSETZUNG DER ORIGINAL BETRIEBSANLEITUNG
/ TRADUCCIÓN DEL MANUAL ORIGINAL

IMPORTANT : Lire attentivement tous les documents avant le stockage, l'installation ou la mise en service du matériel concerné (à usage strictement professionnel).

Before assembly and start-up, please read and clearly understand all the documents relating to this equipment (professional use only).

WICHTIGER HINWEIS: Vor Lagerung, Installation oder Inbetriebnahme des Geräts bitte sämtliche Dokumente sorgfältig lesen (Einsatz nur von geschultem Personal).

IMPORTANTE : Lea con atención todos los documentos antes de almacenar, instalar o poner en marcha el equipo (uso exclusivamente profesional).

PHOTOS ET ILLUSTRATIONS NON CONTRACTUELLES. MATERIELS SUJETS A MODIFICATION(S) SANS PREAVIS.

THE PICTURES AND DRAWINGS ARE NON CONTRACTUAL. WE RESERVE THE RIGHT TO MAKE CHANGES WITHOUT PRIOR NOTICE.

ALLE IN DIESEM DOKUMENT ENTHALTENEN SCHRIFTLICHEN ANGABEN UND ABBILDUNGEN STELLEN DIE NEUESTEN

PRODUKTINFORMATIONEN DAR. WIR BEHALTEN UNS DAS RECHT VOR, JEDERZEIT OHNE VORANKÜNDIGUNG ÄNDERUNGEN VORZUNEHMEN.

LAS FOTOGRAFÍAS E ILUSTRACIONES NO SON VINCULANTES. LOS MATERIALES ESTÁN SUJETOS A CAMBIOS SIN PREVIO AVISO.

KREMLIN - REXSON

150, avenue de Stalingrad

93 245 - STAINS CEDEX - France

☎ : 33 (0)1 49 40 25 25 Fax : 33 (0)1 48 26 07 16

www.kremlin-rexson.com



INSTRUCCIONES DE SEGURIDAD Y DE INSTALACIÓN

TRADUCCIÓN DEL LIBRO ORIGINAL

IMPORTANTE: Lea con atención todos los documentos antes de almacenar, instalar o poner en marcha el equipo (uso exclusivamente profesional).

LAS FOTOGRAFÍAS E ILUSTRACIONES NO SON VINCULANTES. LOS MATERIALES ESTÁN SUJETOS A CAMBIOS SIN PREVIO AVISO.

KREMLIN - REXSON

150, avenue de Stalingrad

93 245 - STAINS CEDEX – France

☎ : 33 (0)1 49 40 25 25 Fax : 33 (0)1 48 26 07 16

www.kremlin-rexson.com

1. SEGURIDAD

NORMAS GENERALES DE SEGURIDAD



¡OJO! : Este equipo puede ser peligroso si no lo utiliza, lo desmonta y lo vuelve a montar en conformidad con las instrucciones mencionadas en este libro y en todas las Normas Europeas y reglamentación nacional de seguridad aplicables.

Leer con atención todas las instrucciones más adelante antes de poner en marcha el equipo.

Utilizar este equipo supone que el personal ha seguido la formación adecuada (para obtener una formación indispensable, consulte el centro de formación habilitado "KREMLIN REXSON UNIVERSITY" en Stains).

El responsable de taller debe comprobar que el personal haya leído y entendido todas las instrucciones de seguridad de este equipo, así como las que se refieren a otros componentes y accesorios de la instalación.

Leer con atención todas las instrucciones de utilización y las etiquetas de los equipos antes de poner en marcha el equipo.

Una utilización inadecuada o un funcionamiento inadecuado puede provocar lesiones graves. Este material es sólo para uso profesional. Utilizarlo para el uso al cual se especifica.

Protectores (capó motor, protector de acoplamiento, cárteres,...) se colocan para una utilización segura del material.

El fabricante no se hace responsable, en caso de daños personales, así como de las averías y / o daños del material, resultantes de la destrucción, la ocultación o la retirada total o parcial de los protectores.

No modificar o transformar el material. KREMLIN REXSON suministra o aprueba en exclusiva las piezas y accesorios. Comprobar el material periódicamente. Cambiar las piezas defectuosas o desgastadas.

Nunca ir más allá de las presiones máximas de trabajo de los componentes del equipo.

Siempre respetar las leyes en vigor en materia de seguridad, incendios y electricidad del país donde se utilizará el material. Utilizar productos o disolventes compatibles con las piezas en contacto con el producto (Consultar ficha técnica del fabricante del producto).

PICTOGRAMAS

¡OJO! : PELLIZCO	¡OJO! : ELEVADOR EN MOVIMIENTO	¡OJO! : PARTES EN MOVIMIENTO	¡OJO! : PALETA EN MOVIMIENTO	NO SUPERE ESTA PRESIÓN	¡OJO! : ALTA TENSIÓN
VÁLVULA DE DESPRESURIZACIÓN O DE PURGA	¡OJO! : TUBERÍA BAJO TENSIÓN	OBLIGATORIO LLEVAR GAFAS PROTECTORAS	OBLIGATORIO LLEVAR GUANTES PROTECTORES	RIESGOS DE EMANACIÓN DE PRODUCTO	¡OJO! : PARTES O SUPERFICIES CALIENTES
¡OJO! : ELECTRICIDAD	¡OJO! : RIESGOS DE INFLAMACIÓN	RIESGO DE EXPLOSIÓN	TOMA DE TIERRA	PELIGRO (USUARIO)	PELIGRO LESIONES GRAVES

PELIGROS INCENDIO - EXPLOSIÓN - ARCO ELÉCTRICO - ELECTRICIDAD ESTÁTICA

Una toma de tierra incorrecta, una ventilación insuficiente, llamas o chispas pueden provocar explosión o incendio y causar heridas graves. Para impedir estos riesgos, particularmente durante la utilización de las bombas, es conveniente seguir las instrucciones siguientes :



- Conectar a la tierra el material, las piezas a tratar, los bidones de producto y de limpieza,
- Comprobar la correcta ventilación de la zona,
- Mantener la zona de trabajo limpia y sin trapos, papeles, disolventes,
- No hacer funcionar conmutadores eléctricos en presencia de vapores o durante las aplicaciones,
- Interrumpir inmediatamente la aplicación en presencia de arcos eléctricos,
- Almacenar todos los líquidos fuera de la zona de trabajo,
- Utilizar productos cuyo punto de inflamación es lo más alto posible, para impedir todo riesgo de formación de los gases y vapores inflamables (consultar los datos de seguridad de los productos),
- Equipar los bidones con tapas para reducir la difusión de gas y vapores en la cabina.

PELIGROS DE LOS PRODUCTOS TÓXICOS

Los productos o vapores tóxicos pueden provocar heridas graves en contacto con el cuerpo, los ojos, bajo la piel, pero también por inyección o inhalación.

Es imperativo:



- Conocer el tipo de producto utilizado y los peligros que representa,
- Almacenar los productos en zonas apropiadas,
- Colocar el producto utilizado durante la aplicación en un recipiente adecuado,
- Vaciar los productos en conformidad con la legislación del país donde se utiliza el material,
- Llevar ropa y protecciones adecuadas,
- Llevar gafas, orejeras, guantes, zapatos, monos protectores y máscaras para las vías respiratorias. (Consultar el capítulo "Protección individual" de la guía de selección KREMLIN).



¡OJO!



Prohibido utilizar disolventes con base de hidrocarburo halogenado, así como productos que contienen estos disolventes en presencia de **aluminio** o **cinc**. Al no respetar estas instrucciones, el usuario se expone a riesgos de explosión que provocan heridas graves o mortales.

PRECONIZACIONES RELATIVAS A LOS EQUIPOS

Protectores (capó motor, protector de acoplamiento, cárteres,...) se colocan para una utilización segura del material.
El fabricante no se hace responsable, en caso de daños personales, así como de las averías y / o daños del material, resultantes de la destrucción, la ocultación o la retirada total o parcial de los protectores.

BOMBA

Es imperativo comprobar las compatibilidades de los motores y de las bombas antes de acoplarlos, así como leer y entender las instrucciones particulares de seguridad. Estas instrucciones se encuentran en los libros de instrucciones de las bombas.



El motor neumático está destinado a acoplarse con una bomba. Nunca modificar el sistema de acoplamiento. Dejar las manos fuera de las piezas en movimiento. Estas piezas deben ser limpias. Antes de poner en marcha o utilizar la bomba, leer con atención las ETAPAS DE DESCOMPRESIÓN. Comprobar que las válvulas de aire de descompresión y de purga funcionen correctamente.

TUBERÍAS

- Alejar las tuberías de las zonas de circulación, de las piezas en movimiento y de las zonas calientes.
- Nunca exponer las tuberías de producto a temperaturas superiores a 60°C o inferiores a 0°C.
- No utilizar las tuberías para arrastrar o desplazar el material.
- Apretar todos los racores, así como las tuberías y los racores de unión antes de poner en marcha el equipo.
- Comprobar las tuberías regularmente, cambiarlas en caso de desgaste.
- Nunca superar la presión de servicio indicada en la tubería (PS).

PRODUCTOS EMPLEADOS

Teniendo en cuenta que los usuarios emplean una diversidad de productos, y que es imposible enumerar la totalidad de las características de las sustancias químicas, de sus interacciones y de su evolución en el tiempo, KREMLIN REXSON no podrá ser responsable :

- de la incorrecta compatibilidad de los materiales en contacto,
- de los riesgos inherentes para con el personal y el medioambiente,
- de los desgastes, de los desajustes de regulación o del mal funcionamiento del material o de las máquinas, así como de las calidades del producto final.

El usuario tendrá que identificar e impedir los peligros potenciales inherentes, como vapores tóxicos, incendios o explosiones cuando se utilizan los productos. Tendrá que establecer los riesgos de reacciones inmediatas o debidos a las exposiciones frecuentes sobre el personal.

KREMLIN REXSON declina toda responsabilidad, por heridas corporales o psíquicas o por prejuicios materiales directos o indirectos debidos a la utilización de sustancias químicas.

2. MANIPULACIÓN



Compruebe el peso y las dimensiones del equipo.

(☞ consulte párrafo "Características" del libro de instrucciones)

Si el peso o las dimensiones son importantes, el equipo debe manipularse con medios apropiados. Sólo un personal especializado puede llevar a cabo la manipulación y el desplazamiento de la máquina, que se efectuará en un lugar horizontal, correctamente despejado para impedir riesgos de caída y de aplastamiento de personas.

El centro de gravedad no está en el centro de la máquina: efectúe a mano una prueba de estabilidad después de levantar el conjunto unos 10 cm máximo.

La manipulación del conjunto (ej.: bomba en elevador) se efectuará mediante una carretilla elevadora cojiendo el conjunto por debajo del chasis.



Nota : Cada motor de bomba se equipa con un anillo. Este anillo sirve para elevar una bomba y no debe en ningún caso utilizarse para la manipulación de una máquina completa.

3. ALMACENAMIENTO

Almacenamiento antes de instalar el equipo

- Temperatura ambiente de almacenamiento : 0 / +50 °C,
- Proteger el conjunto del polvo, del agua, de la humedad y de los choques.

Almacenamiento después de instalar el equipo :

- Temperatura de funcionamiento : +15 / +35° C,
- Proteger el conjunto del polvo, del agua, de la humedad y de los choques.

4. INSTALACIÓN EN LA ZONA DE TRABAJO

La máquina está en un suelo horizontal, estable (ej : suelo de hormigón).



Para impedir riesgos causados por la electricidad estática, el material, así como sus componentes, deben estar conectados a tierra.

- **Para los equipamientos de bombeo** (bombas, elevadores, chasis...), se fija un hilo de sección 2,5 mm² en el material. Utilizar este hilo para conectar el material "a tierra". En los casos de medio ambiente severos (protección mecánica del hilo de toma a tierra insuficiente, vibraciones, material móvil...), dónde los daños de la función de toma a tierra son probables, el usuario deberá sustituir al hilo de 2,5 mm. ² proporcionado, por un dispositivo más adaptado a su medio ambiente (hilo de sección más grande, trenza de masa, fijación por terminal a ojal...)

Hacer controlar la continuidad de la tierra por un electricista cualificado. Si la continuidad de la tierra no está garantizada, comprobar el terminal, el hilo y el punto de toma a tierra. Nunca hacer funcionar el material sin haber solucionado este problema.

- **La pistola** se conecta "a tierra" mediante una tubería de producto o una tubería de aire. En el caso de una pulverización mediante una pistola con bote, la tubería de aire tendrá que ser conductora.
- **Los materiales a pintar** deben también conectarse "a tierra", mediante pinzas con cables, o si están colgados, mediante ganchos que deben estar siempre limpios.

La totalidad de los objetos situados en la zona de trabajo también tienen que conectarse a tierra.



- **Nunca almacenar** más productos inflamables de los necesarios dentro de la zona de trabajo,
- Estos productos deben conservarse en **recipientes homologados** y conectados a tierra,
- Utilizar únicamente **cubos metálicos** conectados a tierra para la utilización de disolventes de limpieza,
- **Prohibido utilizar cartones y papeles** porque no son buenos conductores y a veces pueden ser aislantes.

5. MARCAJE MATERIALES


Cada equipo se equipa con una placa de señalización.

Esta placa tiene el nombre del fabricante, la referencia del aparato y las informaciones importantes para utilizar el equipo (presión de aire, potencia eléctrica...).



<p align="center">FR</p> <p>Pour une utilisation sûre, il est de votre responsabilité de :</p> <ul style="list-style-type: none"> • Lire attentivement tous les documents contenus dans le CD joint avant la mise en service de l'équipement, • D'installer, d'utiliser, d'entretenir et de réparer l'équipement conformément aux préconisations de KREMLIN REXSON ainsi qu'aux réglementations nationales et/ou locales, • Vous assurez que les utilisateurs de cet équipement ont été formés, ont parfaitement compris les règles de sécurité et qu'ils les appliquent. 	<p align="center">UK</p> <p>To ensure safe use of the machinery, it is your responsibility to:</p> <ul style="list-style-type: none"> • Carefully read all documents contained on the enclosed CD before putting the machinery into service, • Install, use, maintain and repair the machinery in accordance with KREMLIN REXSON's recommendations and national and/or local regulations, • Make sure that the users of the machinery have received proper training and that they have perfectly understood the safety rules and apply them. 	<p align="center">DE</p> <p>Eine sichere Nutzung setzt voraus, dass Sie: :</p> <ul style="list-style-type: none"> • alle in der CD enthaltenen Dokumente vor der Inbetriebnahme der Anlage aufmerksam lesen, • die Anlage im Einklang mit den Empfehlungen von KREMLIN REXSON sowie mit den nationalen und/oder lokalen Bestimmungen installieren, verwenden, warten und reparieren, • sich vergewissern, dass die Nutzer dieser Anlage angemessen geschult wurden, die Sicherheitsbestimmungen verstanden haben und sie anwenden.
<p align="center">ES</p> <p>Para una utilización segura, será de su responsabilidad:</p> <ul style="list-style-type: none"> • leer atentamente todos los documentos que se incluyen en el CD adjunto antes de la puesta en servicio del equipo, • instalar, utilizar, efectuar el mantenimiento y reparar el equipo con arreglo a las recomendaciones de KREMLIN REXSON y a la normativa nacional y/o local, • cerciorarse de que los usuarios de este equipo han recibido la formación necesaria, han entendido perfectamente las normas de seguridad y las aplican. 	<p align="center">IT</p> <p>Per un uso sicuro, vi invitiamo a:</p> <ul style="list-style-type: none"> • leggere attentamente tutta la documentazione contenuta nel CD allegato prima della messa in funzione dell'apparecchio, • installare, utilizzare, mantenere e riparare l'apparecchio rispettando le raccomandazioni di KREMLIN REXSON, nonché le normative nazionali e/o locali, • accertarvi che gli utilizzatori dell'apparecchio abbiano ricevuto adeguata formazione, abbiano perfettamente compreso le regole di sicurezza e le applichino. 	<p align="center">PT</p> <p>Para uma utilização segura, é da sua responsabilidade:</p> <ul style="list-style-type: none"> • Ler atentamente todos os documentos incluídos no CD em anexo antes de pôr o equipamento em funcionamento, • Proceder à instalação, utilização, manutenção e reparação do equipamento de acordo com as preconizações de KREMLIN REXSON, bem como com outros regulamentos nacionais e/ou locais aplicáveis, • Assegurar-se que os utilizadores do equipamento foram devidamente capacitados, compreenderam perfeitamente e aplicam as devidas regras de segurança.
<p align="center">NL</p> <p>Voor een veilig gebruik dient u:</p> <ul style="list-style-type: none"> • alle document op de bijgevoegde cd aandachtig te lezen alvorens het apparaat in werking te stellen, • het apparaat te installeren, gebruiken, onderhouden en repareren volgens de door KREMLIN REXSON gegeven aanbevelingen en overeenkomstig de nationale en/of plaatselijke reglementeringen, • zeker te stellen dat de gebruikers van dit apparaat zijn opgeleid, de veiligheidsregels perfect hebben begrepen en dat zij die ook toepassen. 	<p align="center">SE</p> <p>För en säker användning av utrustningen ansvarar ni för följande:</p> <ul style="list-style-type: none"> • Läs noga samtliga dokument som finns på den medföljande cd-skivan innan utrustningen tas i drift. • Installera, använd, underhåll och reparera utrustningen enligt anvisningarna från KREMLIN REXSON och enligt nationella och/eller lokala bestämmelser. • Försäkra er om att användare av denna utrustning erhållit utbildning, till fullo förstått säkerhetsföreskrifterna och tillämpar dem. 	<p align="center">FI</p> <p>Käytön turvallisuuden varmistamiseksi velvollisuutesi on:</p> <ul style="list-style-type: none"> • Lukea huolella kaikki CD:llä olevat asiakirjat ennen laitteiston käyttöönottoa, • Noudattaa laitteiston asennuksessa, käytössä, kunnossapidossa ja huollossa KREMLIN REXSON in suosituksia sekä kansallisia ja/tai paikallisia määräyksiä, • Varmistaa, että laitteiston käyttäjät ovat koulutettuja ja ymmärtävät täysin turvallisuusmääräykset ja miten niitä sovelletaan.
<p align="center">PL</p> <p>Dla zapewnienia bezpiecznego użytkowania na użytkownika spoczywa obowiązek:</p> <ul style="list-style-type: none"> • Uważnego zapoznania się ze wszystkimi dokumentami znajdującymi się na załączonej płycie CD przed pierwszym uruchomieniem urządzenia, • Instalowania, użytkowania, konserwacji i naprawy urządzenia zgodnie z zaleceniami firmy KREMLIN REXSON oraz z przepisami miejscowymi, • Upewnienia, że wszyscy przeszkoleni użytkownicy urządzenia zrozumieli zasady bezpieczeństwa i stosują się do nich. 	<p align="center">CS</p> <p>Pro bezpečné používání jste povinni:</p> <ul style="list-style-type: none"> • Před uvedením zařízení do provozu si pozorně přečíst veškeré dokumenty obsažené na příloženém CD, • Nainstalovat, používat, udržovat a opravovat zařízení v souladu s pokyny firmy KREMLIN REXSON a s národními a/nebo místními legislativními předpisy, • Ujistit se, že uživatelé tohoto zařízení byli vyškoleni, že dokonale pochopili bezpečnostní pravidla a že je dodržují. 	<p align="center">RU</p> <p>Для целей безопасного использования необходимо:</p> <ul style="list-style-type: none"> • Ознакомиться со всеми документами, содержащимися в прилагаемом компакт-диске до ввода оборудования в эксплуатацию; • Устанавливать, использовать, производить техническое обслуживание и ремонт оборудования в соответствии с рекомендациями KREMLIN REXSON и национальным и/или местным законодательством; • Убедиться, что пользователи настоящего оборудования прошли подготовку, надлежащим образом усвоили правила безопасности и обеспечивают их соблюдение.

Déclaration(s) de conformité au verso de ce document / Declaration(s) of conformity at the back of this document / Konformitätserklärung(en) auf der Rückseite dieser Unterlage / Declaración (es) de conformidad en el reverso de este documento / Dichiarazione/i di conformità sul retro del presente documento / Declaração(ões) de conformidade no verso do documento / Conformiteitsverklaring(en) op de keerzijde van dit document / Försäkran om överensstämmelse på omstående sida av detta dokument / Vaatimustenmukaisuusvakuutukset tämän asiakirjan kääntöpuolella / Deklaracja(e) zgodności na odwrocie dokumentu / Prohlášení o shodě se nachází/nacházejí na zadní straně tohoto dokumentu / Сертификат(ы) соответствия расположены на оборотной стороне настоящего документа

VALABLE JUSQU'AU 19 AVRIL 2016 VALID UNTIL 19 APRIL 2016 GÜLTIG BIS ZUM 19. APRIL 2016 VALIDEZ HASTA EL 19 DE ABRIL DE 2016 VALIDO FINO AL 19 APRILE 2016 APLICÁVEL ATÉ 19 DE ABRIL DE 2016 GELDIG TOT 19 APRIL 2016 GÄLLER TILL OCH MED DEN 19 APRIL 2016 VOIMASSA 19.4.2016 SAAKKA WAŻNOŚĆ DO 19 KWIETNIA 2016 R. PLATÍ DO 19. DUBNA 2016 ДЕЙСТВИТЕЛЬНО ДО 19 АПРЕЛЯ 2016 ГОДА		<u>DECLARATION CE DE CONFORMITE</u> <u>EC DECLARATION OF CONFORMITY</u> <u>EG KONFORMITÄTSERKLÄRUNG</u> <u>DECLARACIÓN CE DE CONFORMIDAD</u> <u>DICHIARAZIONE CE DI CONFORMITÀ</u> <u>DECLARAÇÃO CE DE CONFORMIDADE</u> <u>EG-VERKLARING VAN OVEREENSTEMMING</u> <u>EG-FÖRSÄKRAN OM ÖVERENSSTÄMMELSE</u> <u>EY-VAATIMUKSEN MUKAISUUSVAKUUTUS</u> <u>DEKLARACJA ZGODNOŚCI CE</u> <u>CE PROHLÁŠENÍ O SHODĚ</u> <u>ДЕКЛАРАЦИЯ СООТВЕТСТВИЯ CE</u>
---	---	---


Le fabricant / The manufacturer / Der Hersteller / El fabricante / Il produttore / O fabricante / De fabrikant / Tillverkare / Valmistaja / Producent / Výrobce / Изготовитель:	KREMLIN REXSON 150, avenue de Stalingrad 93 240 - STAINS - FRANCE Tél. 33 (0)1 49 40 25 25 - Fax : 33 (0)1 48 26 07 16
--	--

Déclare que le matériel désigné ci-après / Herewith declares that the equipment / erklärt hiermit, dass die / Declara que el material designado a continuación / Dichiaro che il materiale sottoindicato / Declara que o material a seguir designado / verklaart dat de hieronder aangeduide apparatuur / Kungör att den utrustning som anges här nedan / ilmoittaa, että alla mainitut laitteistot / Oświadczka, że wymienione poniżej urządzenia / Prohlašuje, že níže uvedené vybavení / Декларирует, что ниженазванное оборудование:

POMPE A PALETTE / SHOVEL PUMP / SCHÖPFKOLBENPUMPE / BOMBA CON PALETA

THOR 53-C340

Est conforme à la législation d'harmonisation de l'Union applicable suivante / Is in conformity with the relevant Union harmonisation legislation / Erfüllt die einschlägigen Harmonisierungsrechtsvorschriften der Union / es conforme con la legislación de armonización pertinente de la Unión / è conforme alla pertinente normativa di armonizzazione dell'Unione / in overeenstemming met de desbetreffende harmonisatiewetgeving van de Unie / med den relevanta harmoniserade unionslagstiftningen / on asiaa koskevan unionin yhdenmukaistamislainsäädännön vaatimusten mukainen / jest zgodny z odpowiednimi wymaganiami unijnego prawodawstwa harmonizacyjnego / Shoduje se s následující příslušnou evropskou harmonizační legislativou / Соответствует следующим стандартизированным нормам Союза

Directive ATEX / ATEX Directive / ATEX Richtlinie / Directiva ATEX / Direttiva ATEX / Diretiva ATEX / ATEX-Richtlijn / ATEX-direktivet / ATEX-direktivi / Dyrektywa ATEX / Směrnice ATEX / Директива ATEX  II 2G IIB T3	94/9/CE
--	----------------



Dominique LAGOUGE

Directeur Général / Chief Executive Officer / Generaldirektor
 / Director General / Direttore Generale / Director Geral / Algemeen
 Directeur / Generaldirektör / Pääjohtaja / Dyrektor Naczelny
 / Dyrektor Generalny / Generální ředitel / Генеральный директор

Fait à Stains, le / Established in Stains, on / Geschehen zu Stains, am / En Stains, a / Redatto a Stains, / Vastgesteld te Stains, / Utformat i Stains, den / Stains, Ranska, / Sporządzono w Stains, dnia / Stains, dnia / Издано в г. Стен (Stains) 11/05/2013 - 05/11/2013

VALABLE A PARTIR DU 20 AVRIL 2016
 VALID FROM 20 APRIL 2016
 GÜLTIG AB DEM 20. APRIL 2016
 VALIDEZ A PARTIR DEL 20 DE ABRIL DE 2016
 VALIDO A PARTIRE DAL 20 APRILE 2016
 APLICÁVEL A PARTIR DE 20 DE ABRIL DE 2016
 GELDIG VANAF 20 APRIL 2016.
 GÄLLER FRÅN OCH MED DEN 20 APRIL 2016
 VOIMASSA 20.4.2016 ALKAEN
 WAŻNOŚĆ OD 20 KWIETNIA 2016 R.
 PLATÍ OD 20. DUBNA 2016
 ДЕЙСТВИТЕЛЬНО С 20 АПРЕЛЯ 2016 ГОДА



DECLARATION UE DE CONFORMITE
UE DECLARATION OF CONFORMITY
EU- KONFORMITÄTSEKLRÄRUNG
DECLARACIÓN UE DE CONFORMIDAD
DICHIARAZIONE DI CONFORMITÀ UE
DECLARAÇÃO UE DE CONFORMIDADE
EU-CONFORMITEITSVERKLARING
EU-FÖRSÄKRAN OM ÖVERENSSTÄMMELSE
EU- VAATIMUKSEN MUKAISUUSVAKUUTUS
DEKLARACJA ZGODNOŚCI UE
EU PROHLÁŠENÍ O SHODĚ
ДЕКЛАРАЦИЯ О СООТВЕТСТВИИ НОРМАМ ЕС

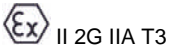
Le fabricant / The manufacturer / Der Hersteller / El fabricante / Il produttore / O fabricante / De fabrikant / Tillverkare / Valmistaja / Producent / Výrobce / Изготовитель:	KREMLIN REXSON 150, avenue de Stalingrad 93 240 - STAINS - FRANCE Tél. 33 (0)1 49 40 25 25 - Fax : 33 (0)1 48 26 07 16
--	--

Déclare que le matériel désigné ci-après / Herewith declares that the equipment / erklärt hiermit, dass die / Declara que el material designado a continuación / Dichiaro che il materiale sottoindicato / Declara que o material a seguir designado / verklaart dat de hieronder aangeduide apparatuur / Kungör att den utrustning som anges här nedan / ilmoittaa, että alla mainitut laitteistot / Oświadczam, że wymienione poniżej urządzenia / Prohlašuje, že níže uvedené vybavení / Декларирует, что нижеуказанное оборудование:

POMPE A PALETTE / SHOVEL PUMP / SCHÖPFKOLBENPUMPE / BOMBA CON PALETA

THOR 53-C340

Est conforme à la législation d'harmonisation de l'Union applicable suivante / Is in conformity with the relevant Union harmonisation legislation / Erfüllt die einschlägigen Harmonisierungsrechtsvorschriften der Union / es conforme con la legislación de armonización pertinente de la Unión / è conforme alla pertinente normativa di armonizzazione dell'Unione / in overeenstemming met de desbetreffende harmonisatiewetgeving van de Unie / med den relevanta harmoniserade unionslagstiftningen / on asiaa koskevan unionin yhdenmukaistamislainsäädännön vaatimusten mukainen / jest zgodny z odpowiednimi wymaganiami unijnego prawodawstwa harmonizacyjnego / Shoduje se s následující příslušnou evropskou harmonizační legislativou / Соответствует следующим стандартизированным нормам Союза

Directive ATEX / ATEX Directive / ATEX Richtlinie / Directiva ATEX / Direttiva ATEX / Diretiva ATEX / ATEX-Richtlijn / ATEX-direktivet / ATEX-direktivi / Dyrektywa ATEX / Směrnice ATEX / Директива ATEX 	2014/34/UE
Procédure d'évaluation de la conformité : Module A Documentation technique (Annexe VIII) archivée par : / Conformity assessment procedure: Module A Technical documentation (ANNEX VIII) recorded by: / Verfahren zur Konformitätsbewertung: Modul A Technische Unterlagen (ANLAGE VIII) archiviert durch: / Procedimiento de evaluación de la conformidad: Módulo A Documentación técnica (ANEXO VIII) archivada por: / Procedura di valutazione della conformità: Modulo A Documentazione tecnica (ALLEGATO VIII) archiviata a cura di: / Procedimento de avaliação da conformidade: Módulo A Documentação técnica (ANEXO VIII) arquivada por: / Conformiteitsbeoordelingsprocedure: Module A Technische documentatie (BIJLAGE VIII) gearhiveerd door: / Förfarande för bedömning av överensstämmelse: Modul A Teknisk dokumentation (BILAGA VIII) arkiverad av: / Vaatimusten mukaisuusarviointimenetelmä: moduuli A Tekninen dokumentaatio (LIITE VIII) arkistoitu: / Procedura oceny zgodności: Moduł A Dokumentacji technicznej (ZAŁĄCZNIK VIII) zarchiwizowane przez: / Postup posuzování shody: Modul A Technická dokumentace (PŘÍLOHA VIII) archivována: / Процедура оценки соответствия: Модуль A Техническая документация (ПРИЛОЖЕНИЕ VIII), архивированная: ISSeP Zoning A. Schweitzer Rue de la Platinerie B - 7340 COLFONTAINE BELGIQUE	

Dominique LAGOUE
 Directeur Général / Chief Executive Officer / Generaldirektor / Director General / Direttore Generale / Director Geral / Algemeen Directeur / Generaaldirectör / Pääjohtaja / Dyrektor Naczelny / Dyrektor Generalny / Generální ředitel / Генеральный директор

Fait à Stains, le / Established in Stains, on / Geschehen zu Stains, am / En Stains, a / Redatto a Stains, / Vastgesteld te Stains, / Utformat i Stains, den / Stains, Ranska, / Sporządzono w Stains, dnia / Stains, dnia / Издано в г. Стен (Stains) 06/04/2016 - 04/06/2016

**DEMONTAGE / REMONTAGE
DISASSEMBLY / REASSEMBLY
DEMONTAGE / MONTAGE
DESMONTAJE / MONTAJE**

**POMPE A PALETTE / SHOVEL PUMP
SCHÖPFKOLBENPUMPE / BOMBA CON PALETA
THOR 53-C340**

**NOTICE ORIGINALE
/ TRANSLATION OF THE ORIGINAL MANUAL
/ ÜBERSETZUNG DER ORIGINAL BEDIENUNGSANLEITUNG
/ TRADUCCIÓN DEL LIBRO ORIGINAL**

**La pompe est soumise à la directive ATEX et ne doit en aucun cas être modifiée.
Le non-respect de cette préconisation ne saurait engager notre responsabilité.
/ The pump is manufactured under the ATEX agreement and can not be modified.
KREMLIN REXSON will not be held responsible for any failure to comply with that instruction.**

/ Die Pumpe hat die ATEX Zulassung, deswegen darf die Maschine nie geändert werden. Die Nichtbeachtung dieser Präkonisation könnte unsere Verantwortung nicht übernehmen.

/ La bomba es de conformidad a la directiva ATEX y no debe ser modificada, en ningún caso. Kremlin Rexson no se hace responsable de que esta preconización no sea respetada.

Des protecteurs (capot moteur, protecteur d'accouplement, carters,...) sont mis en place pour une utilisation sûre du matériel.

Le fabricant ne peut être tenu pour responsable en cas de dommages corporels ainsi que des pannes et / ou endommagement du matériel résultant de la destruction, de l'occultation ou du retrait total ou partiel des protecteurs.

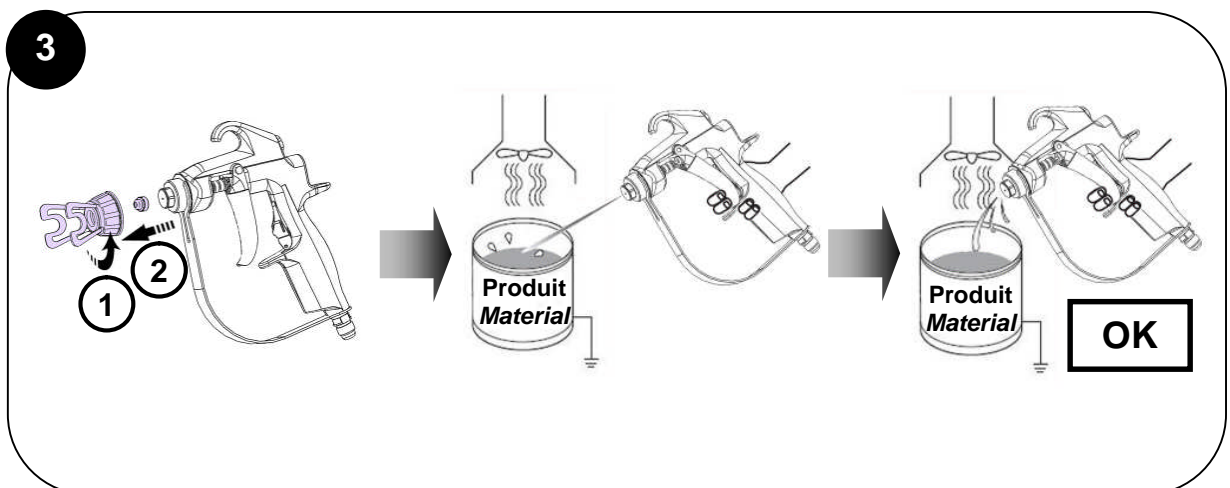
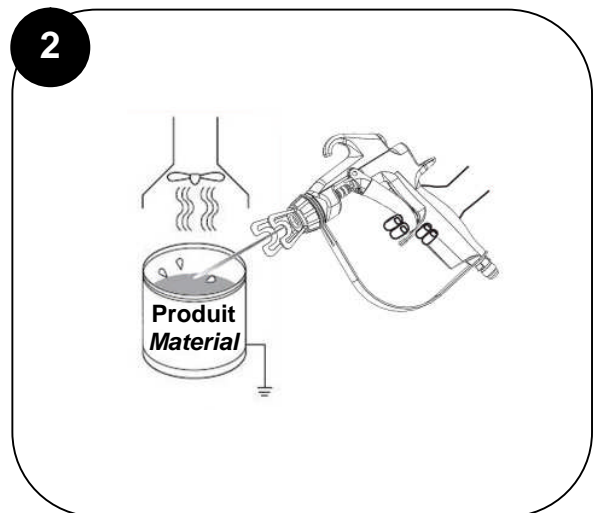
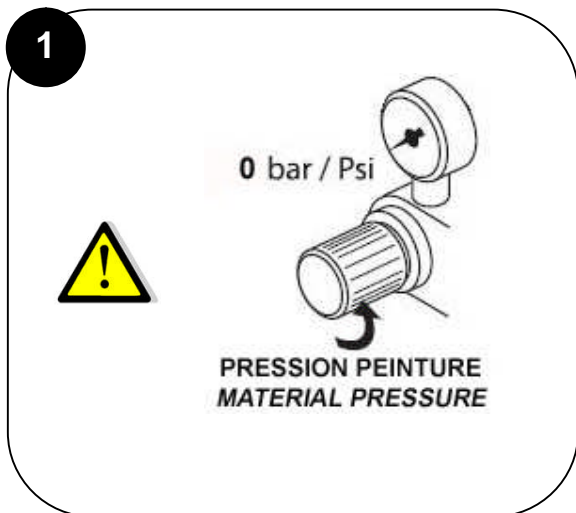
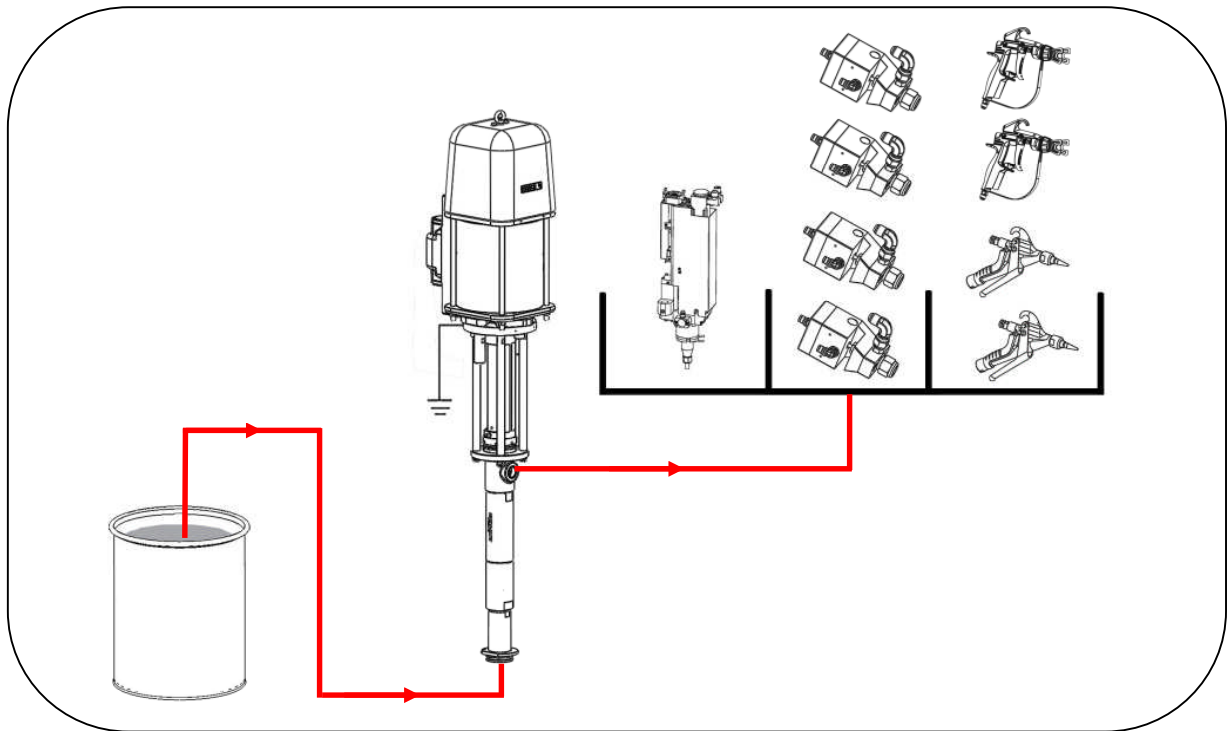
/ Guards (air motor cover, coupling shields, housings ...) have been designed for safe use of the equipment. The manufacturer will not be held responsible for bodily injury or failure and / or damage to property due to removal or partial removal of the guards.

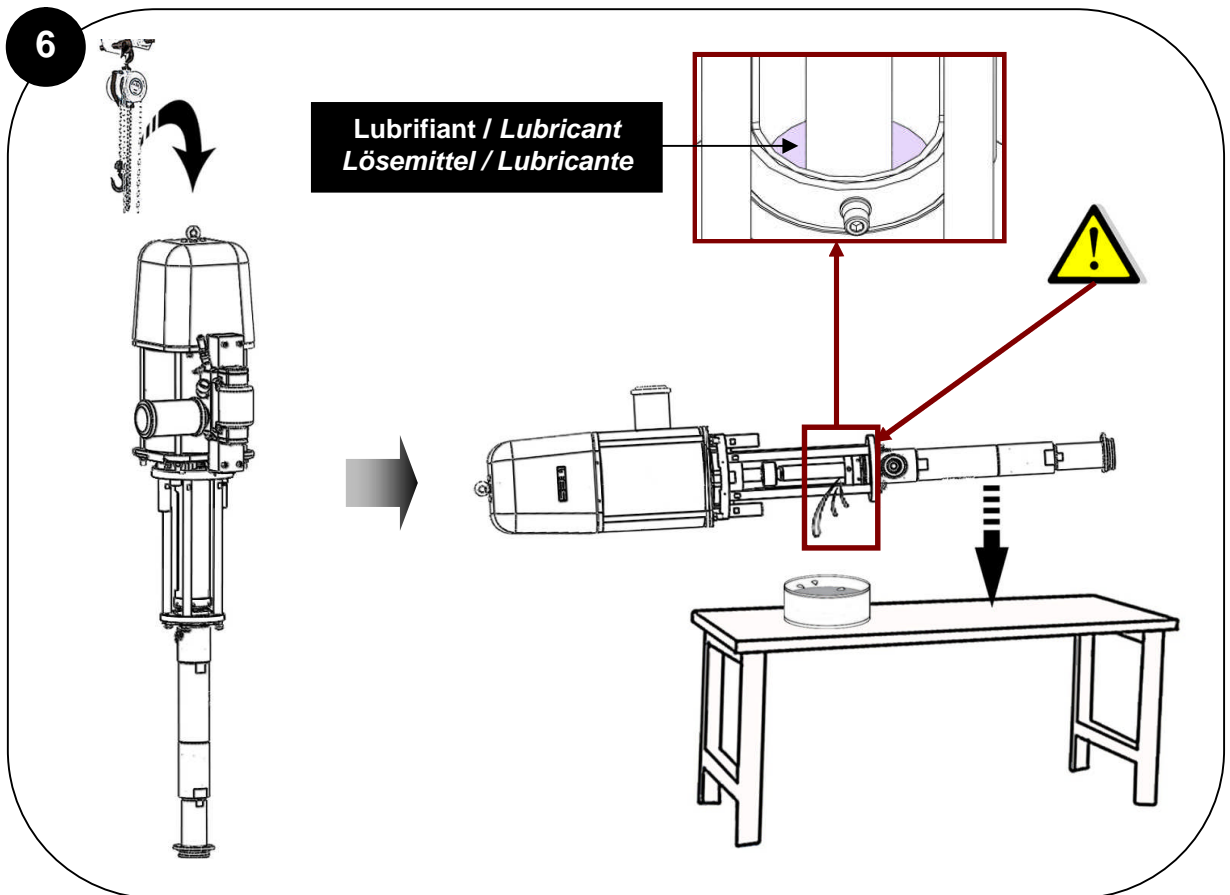
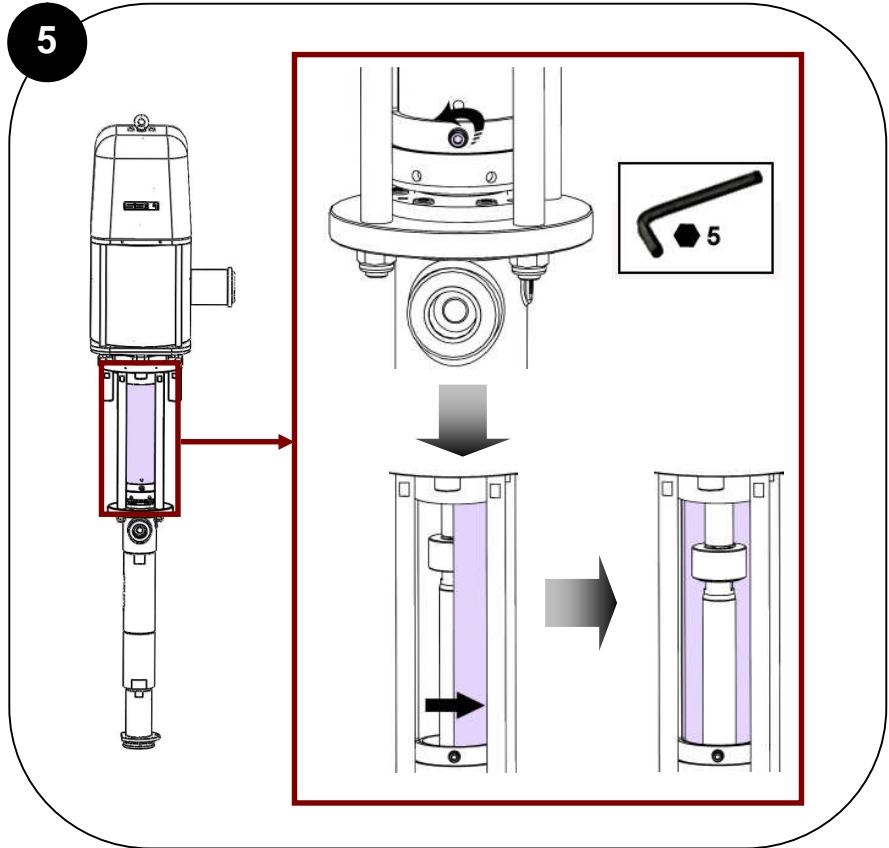
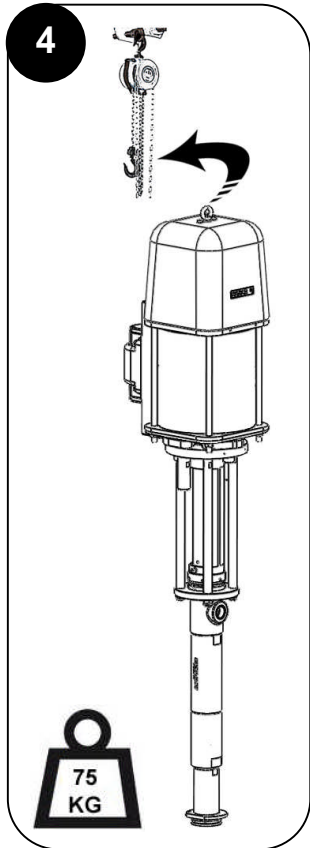
/ Schutzvorrichtungen an diesem Gerät wie (Motorhaube, Kupplungsschutz, Gehäuse, ggf. Erdungskabel, sowie weitere Vorrichtungen) wurden für eine sichere Benutzung dieses Gerätes entwickelt und angebracht. Der Hersteller lehnt jede Verantwortung für Körperschäden, Fehlfunktionen, Beschädigung der Geräte, und jegliche andere Fehler ab, die durch die ganze oder teilweise Entfernung Modifikation oder unsachgemäße Handhabung der Schutzvorrichtungen oder anderen Geräteteilen entstehen.

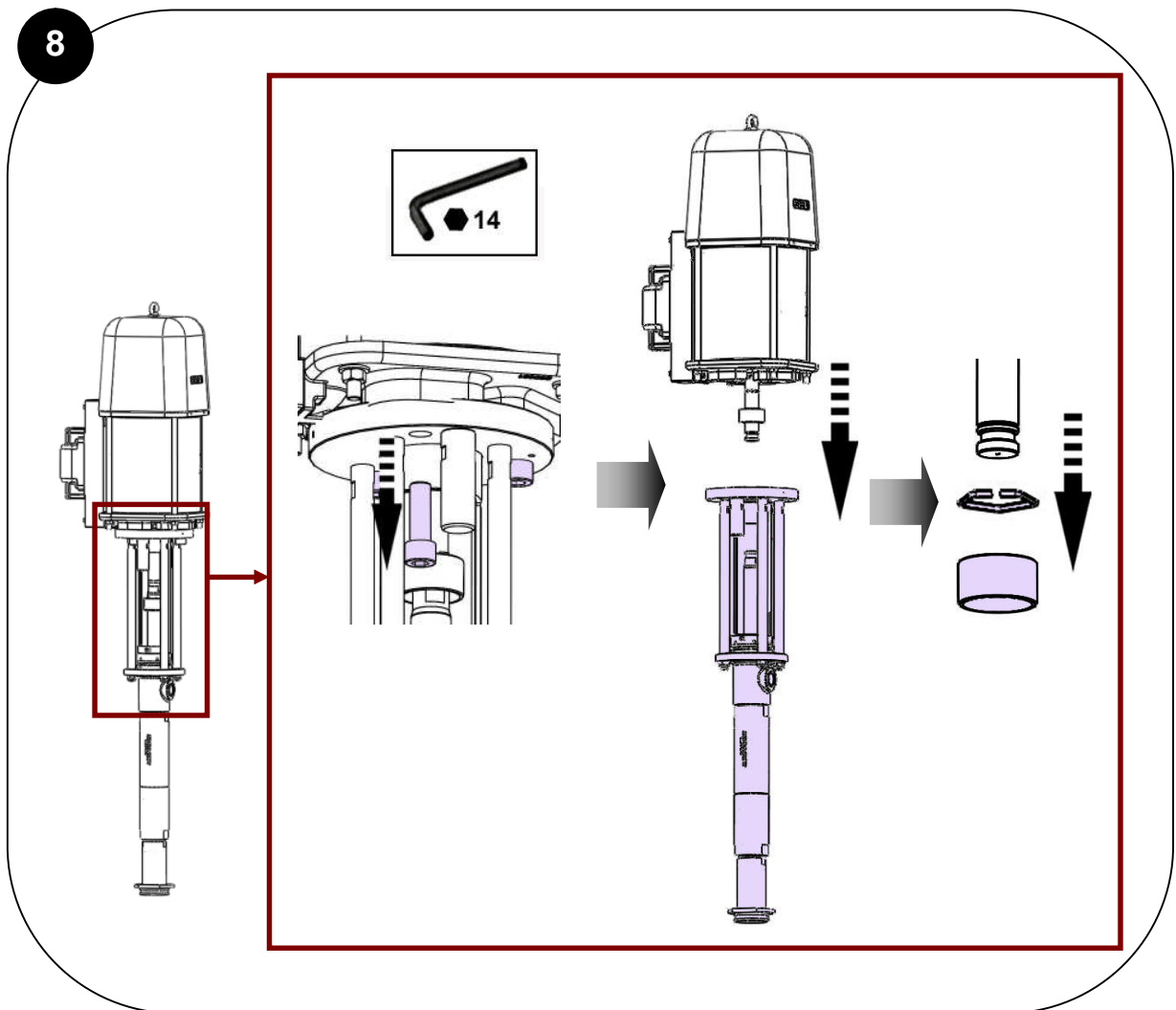
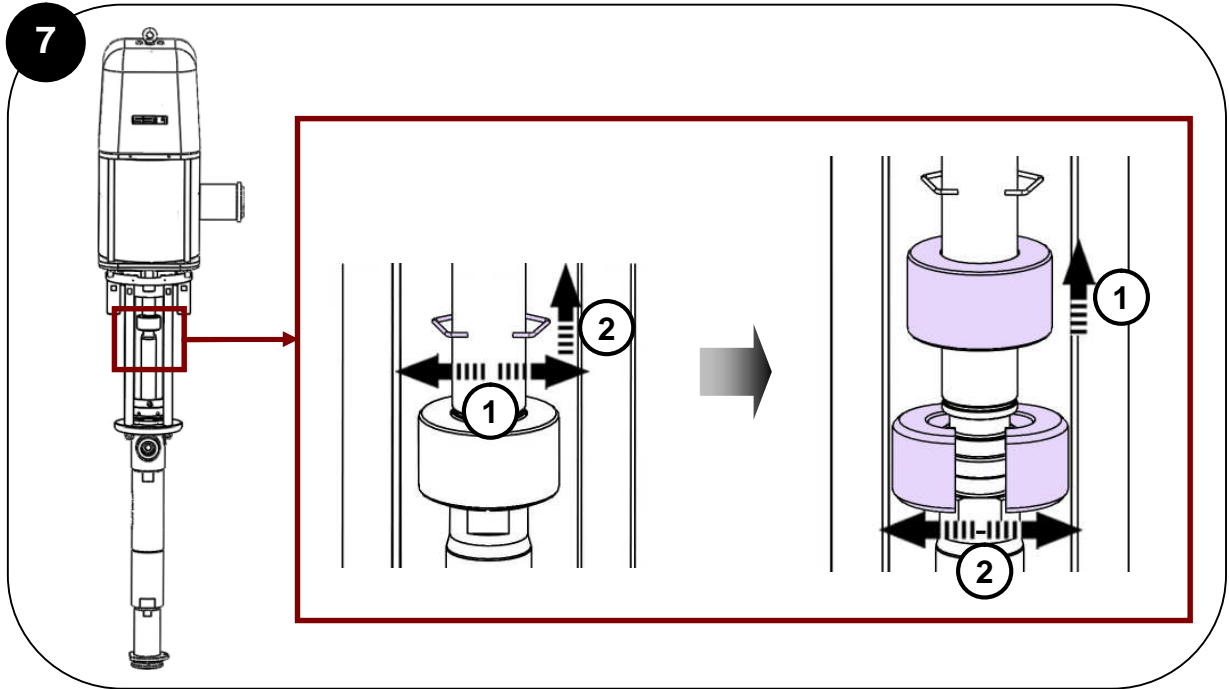
/ Protectores (capó motor, protector de acoplamiento, cárteres,...) se colocan para una utilización segura del material. El fabricante no se hace responsable, en caso de daños personales, así como de las averías y / o daños del material, resultantes de la destrucción, la ocultación o la retirada total o parcial de los protectores.

Vous aurez besoin de / you need / Werkzeugaufstellung / Vd necesita :

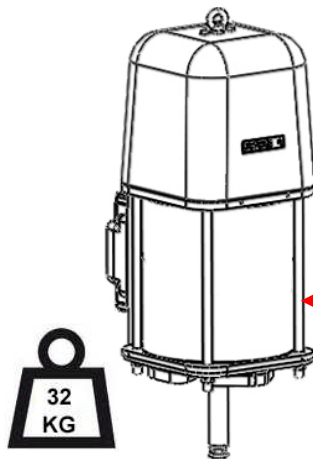






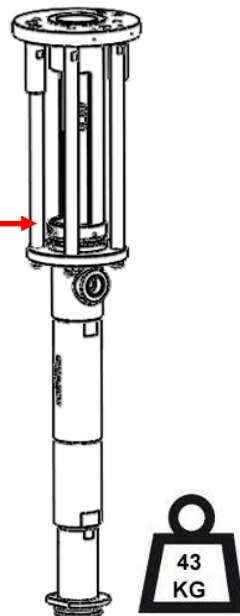


9



Voir / Refer to
Siehe / Consultar
doc. / Dok.
578.178.110

Voir / Refer to
Siehe / Consultar
doc. / Dok.
578.180.110



Des protecteurs (capot moteur, protecteur d'accouplement, carters,...) sont mis en place pour une utilisation sûre du matériel.

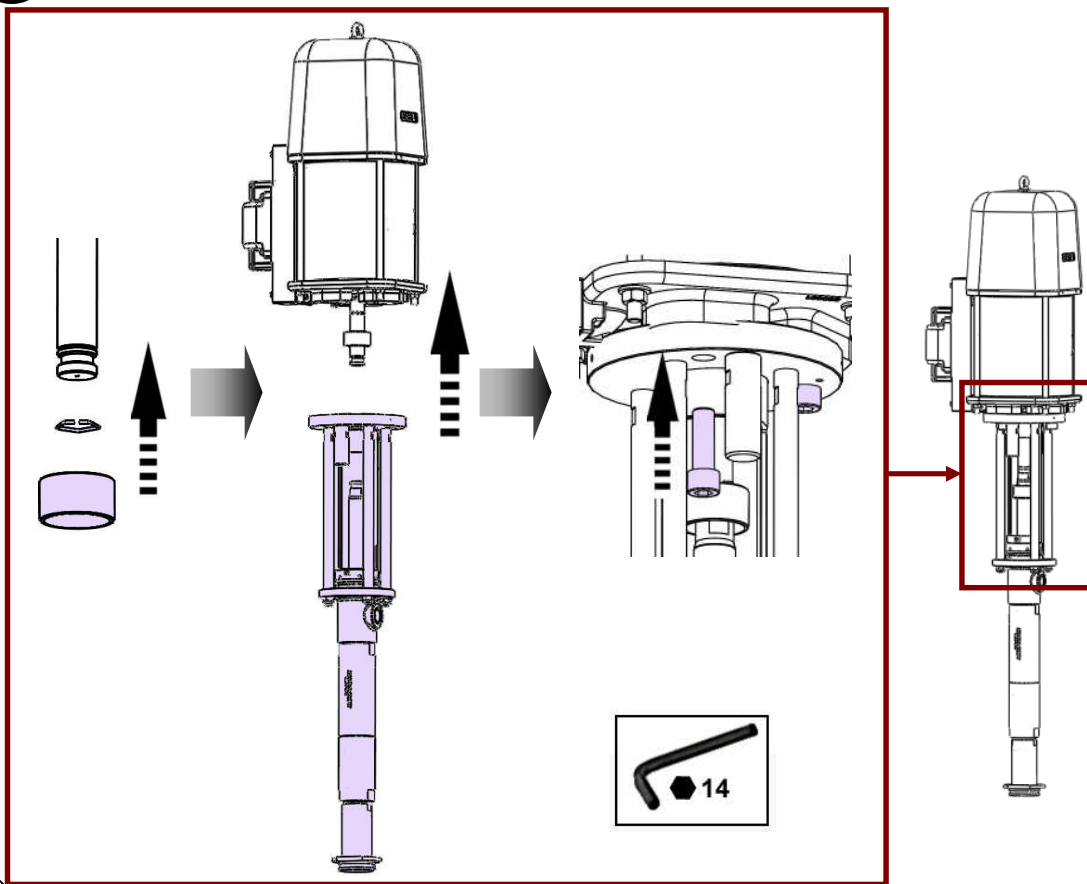
Le fabricant ne peut être tenu pour responsable en cas de dommages corporels ainsi que des pannes et / ou endommagement du matériel résultant de la destruction, de l'occultation ou du retrait total ou partiel des protecteurs.

/ Guards (air motor cover, coupling shields, housings ...) have been designed for safe use of the equipment. The manufacturer will not be held responsible for bodily injury or failure and / or damage to property due to removal or partial removal of the guards.

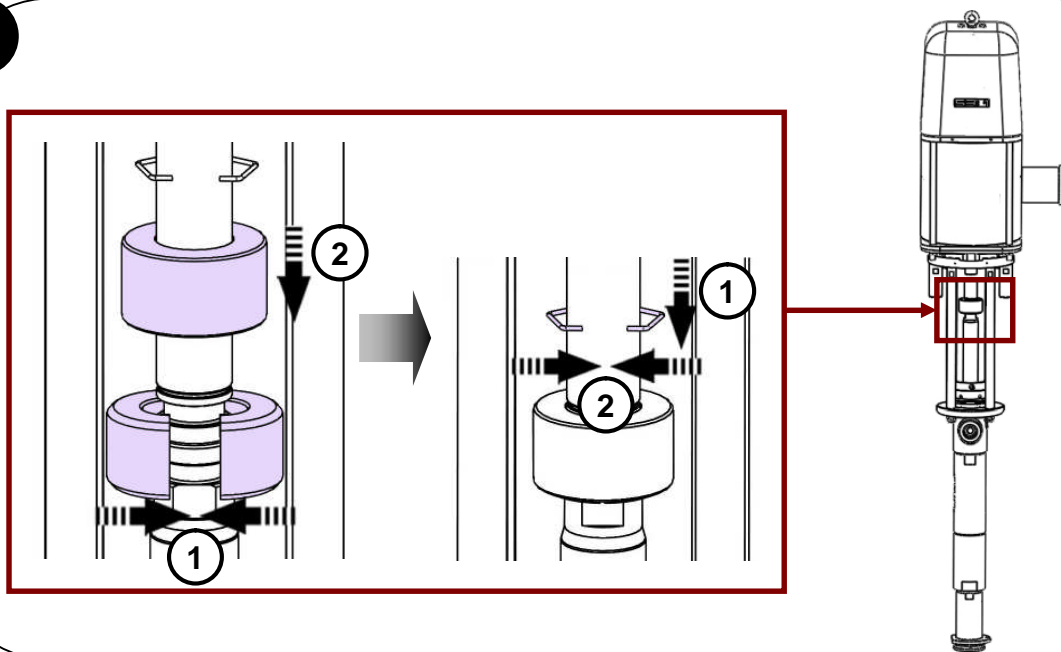
/ Schutzvorrichtungen an diesem Gerät wie (Motorhaube, Kupplungsschutz, Gehäuse, ggf. Erdungskabel, sowie weitere Vorrichtungen) wurden für eine sichere Benutzung dieses Gerätes entwickelt und angebracht. Der Hersteller lehnt jede Verantwortung für Körperschäden, Fehlfunktionen, Beschädigung der Geräte, und jegliche andere Fehler ab, die durch die ganze oder teilweise Entfernung Modifikation oder unsachgemäße Handhabung der Schutzvorrichtungen oder anderen Geräteteilen entstehen.

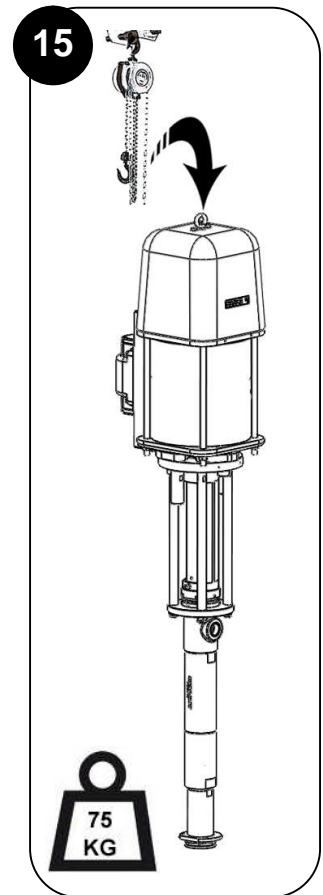
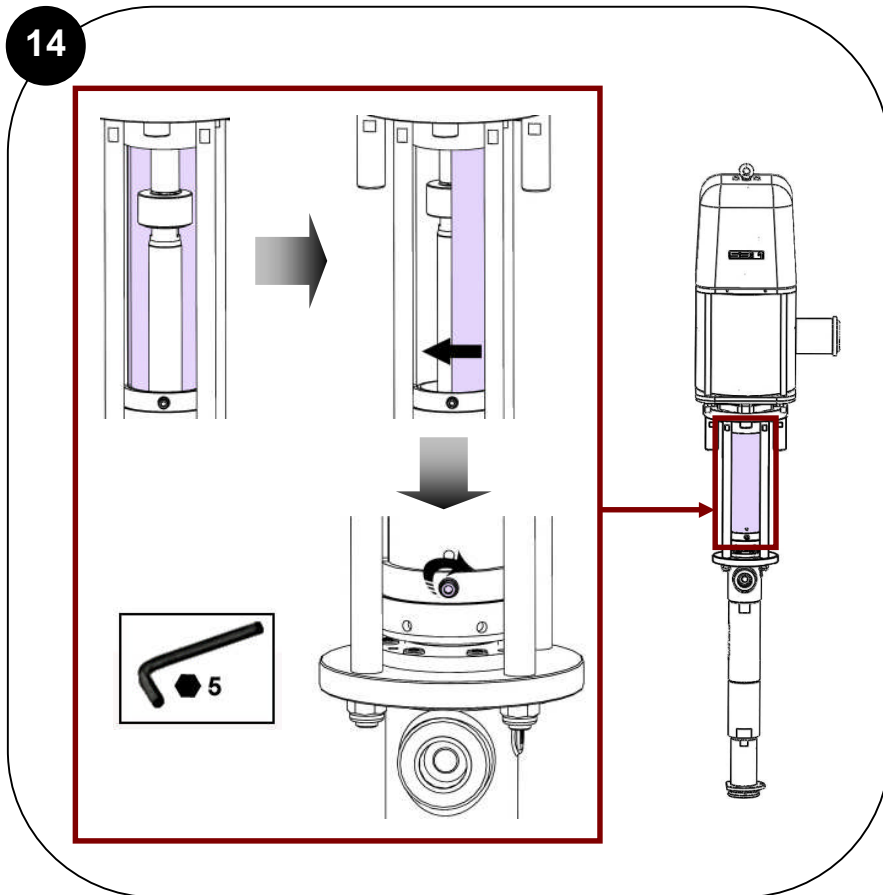
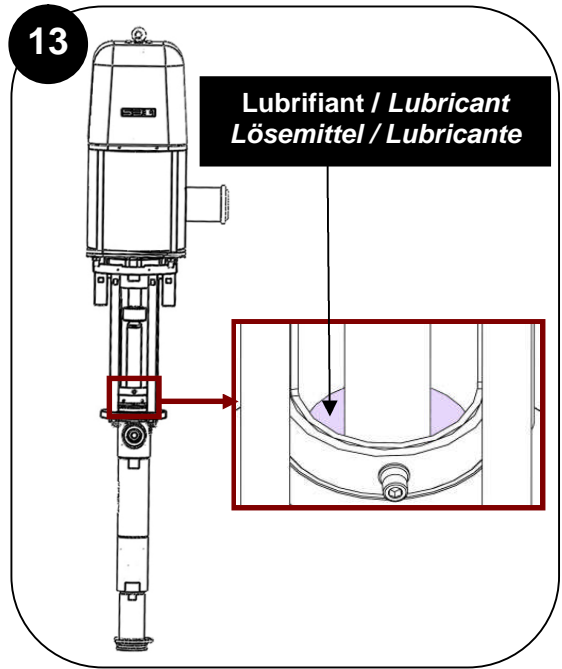
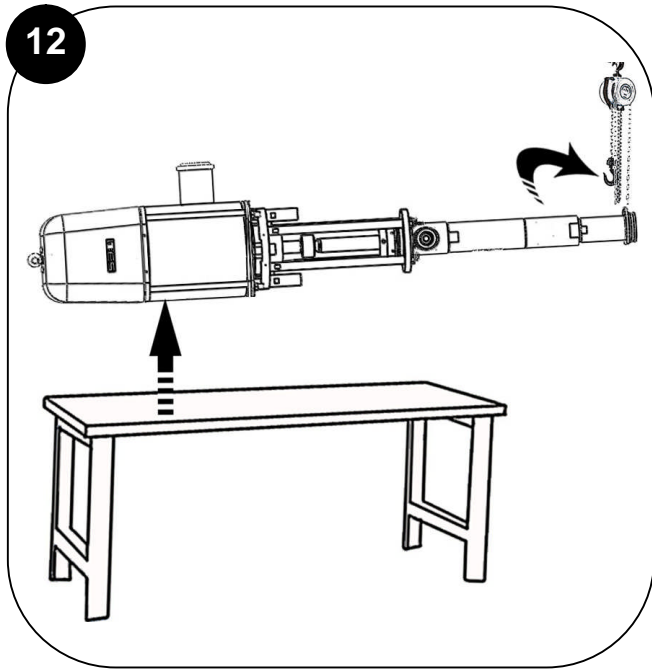
/ Protectores (capó motor, protector de acoplamiento, cárteres,...) se colocan para una utilización segura del material. El fabricante no se hace responsable, en caso de daños personales, así como de las averías y / o daños del material, resultantes de la destrucción, la ocultación o la retirada total o parcial de los protectores.

10



11







**DEMONTAGE / REMONTAGE
DISASSEMBLY / REASSEMBLY
DEMONTAGE / MONTAGE
DESMONTAGE / MONTAGE**

**MOTEUR A AIR / AIR MOTOR
LUFTMOTOR / MOTOR DE AIRE
7200 - 9200**

**NOTICE ORIGINALE
/ TRANSLATION FROM THE ORIGINAL MANUAL
/ ÜBERSETZUNG DER ORIGINAL BETRIEBSANLEITUNG
/ TRADUCCIÓN DEL LIBRO ORIGINAL**

**La pompe est soumise à la directive ATEX et ne doit en aucun cas être modifiée.
Le non-respect de cette préconisation ne saurait engager notre responsabilité.
/ The pump is manufactured under the ATEX agreement and can not be modified.
KREMLIN REXSON will not be held responsible for any failure to comply with that
instruction.**

**/ Die Pumpe hat die ATEX Zulassung, deswegen darf die Maschine nie geändert
werden. Die Nichtbeachtung dieser Präkonisation könnte unsere Verantwortung
nicht übernehmen.**

**/ La bomba es de conformidad a la directiva ATEX y no debe ser modificada, en
ningún caso. Kremlin Rexson no se hace responsable de que esta preconización no
sea respetada.**

**Des protecteurs (capot moteur, protecteur d'accouplement, carters,...) sont mis en place
pour une utilisation sûre du matériel.**

**Le fabricant ne peut être tenu pour responsable en cas de dommages corporels ainsi que
des pannes et / ou endommagement du matériel résultant de la destruction, de l'occultation
ou du retrait total ou partiel des protecteurs.**

**/ Guards (air motor cover, coupling shields, housings ...) have been designed for safe use
of the equipment. The manufacturer will not be held responsible for bodily injury or failure
and / or damage to property due to removal or partial removal of the guards.**

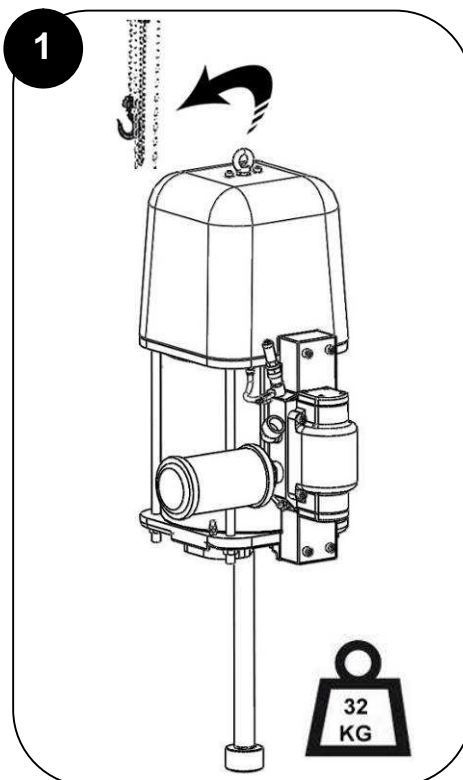
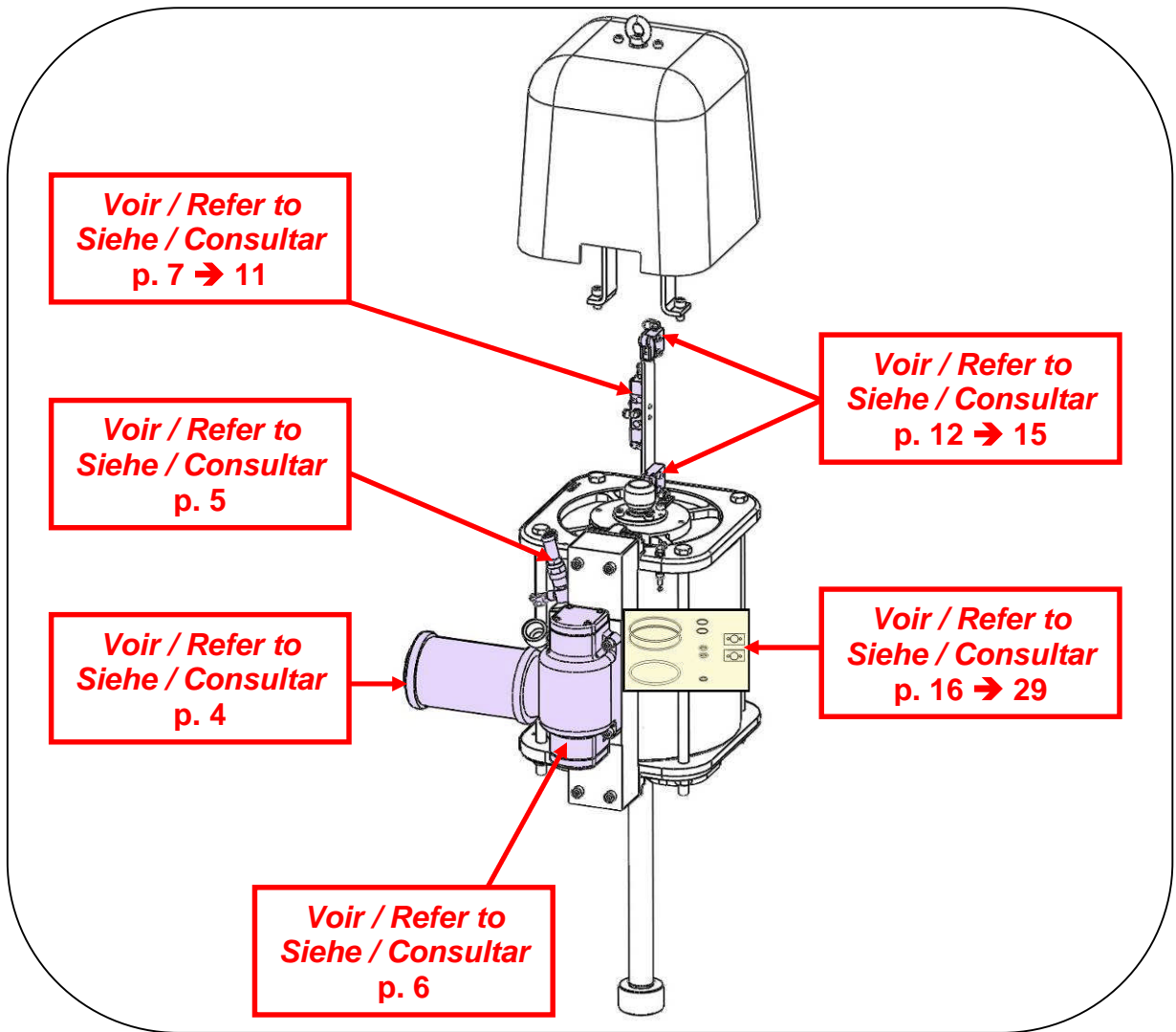
**/ Schutzvorrichtungen an diesem Gerät wie (Motorhaube, Kupplungsschutz, Gehäuse, ggf.
Erdungskabel, sowie weitere Vorrichtungen) wurden für eine sichere Benutzung dieses
Gerätes entwickelt und angebracht. Der Hersteller lehnt jede Verantwortung für
Körperschäden, Fehlfunktionen, Beschädigung der Geräte, und jegliche andere Fehler ab,
die durch die ganze oder teilweise Entfernung Modifikation oder unsachgemäße
Handhabung der Schutzvorrichtungen oder anderen Geräteteilen entstehen.**

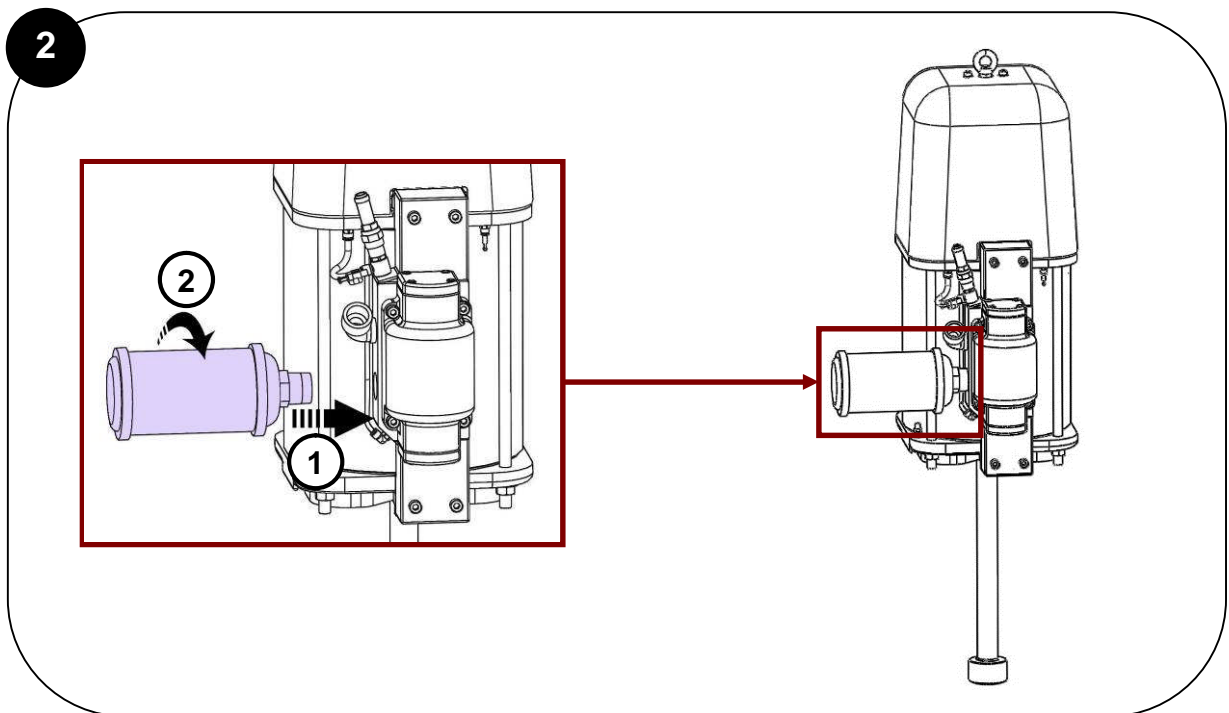
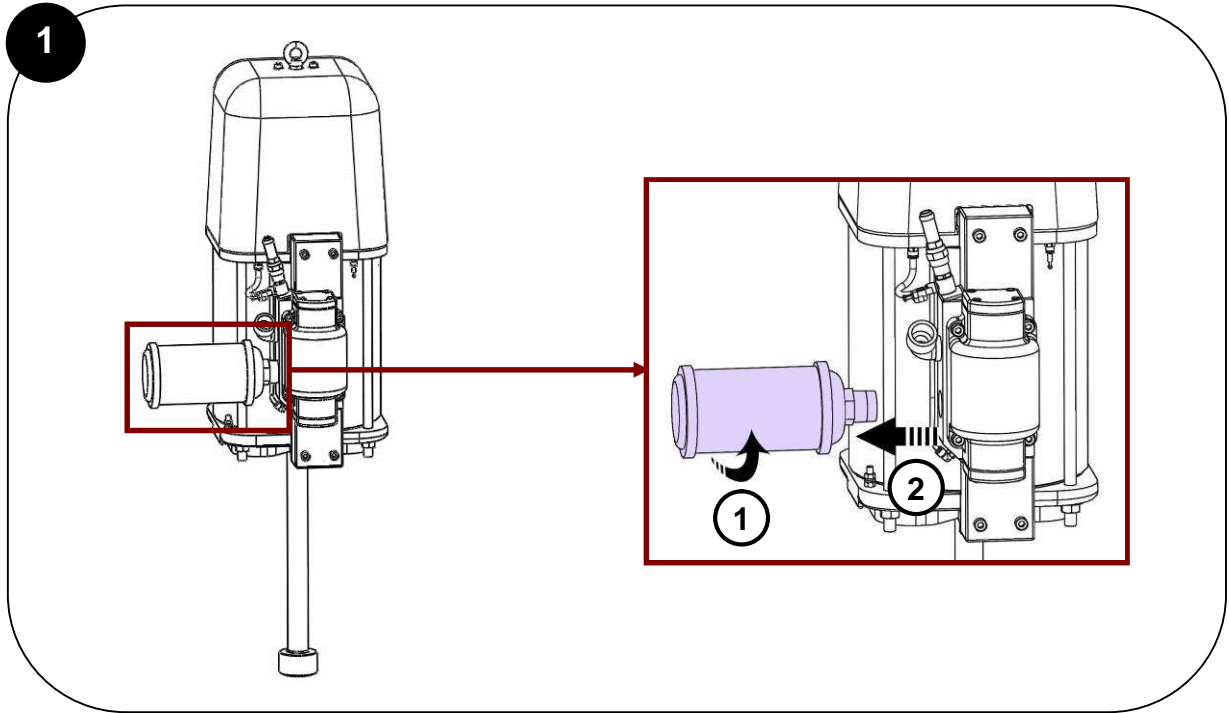
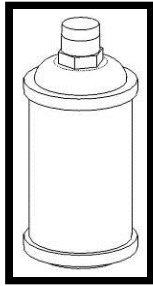
**/ Protectores (capó motor, protector de acoplamiento, cárteres,...) se colocan para una
utilización segura del material. El fabricante no se hace responsable, en caso de daños
personales, así como de las averías y / o daños del material, resultantes de la destrucción,
la ocultación o la retirada total o parcial de los protectores.**

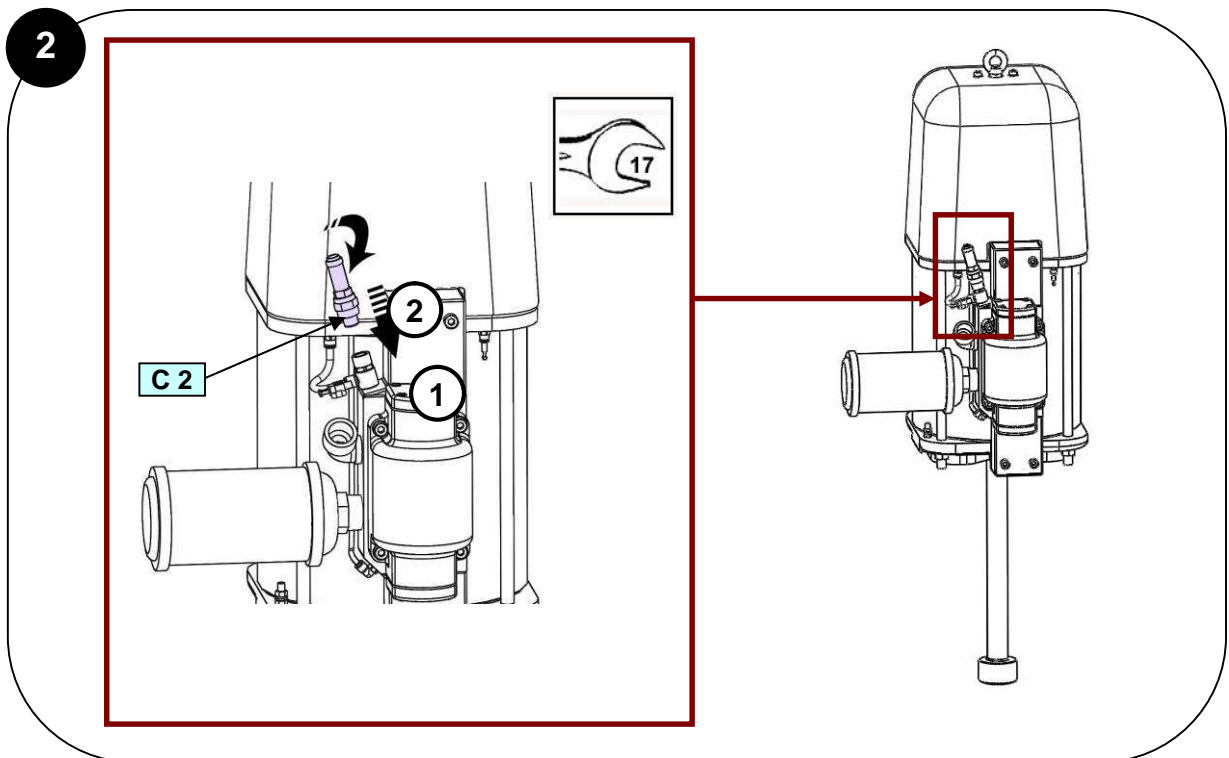
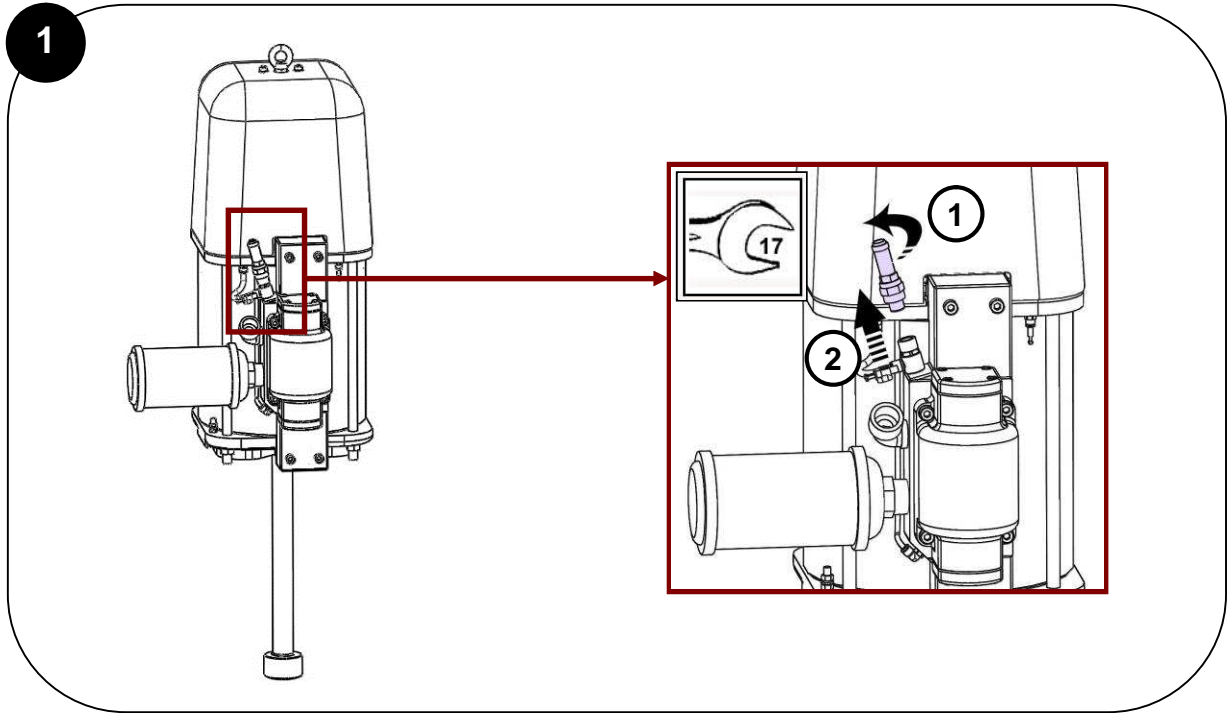
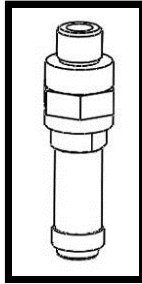
***Vous aurez besoin de / you need
Werkzeugaufstellung / Vd necesita:***

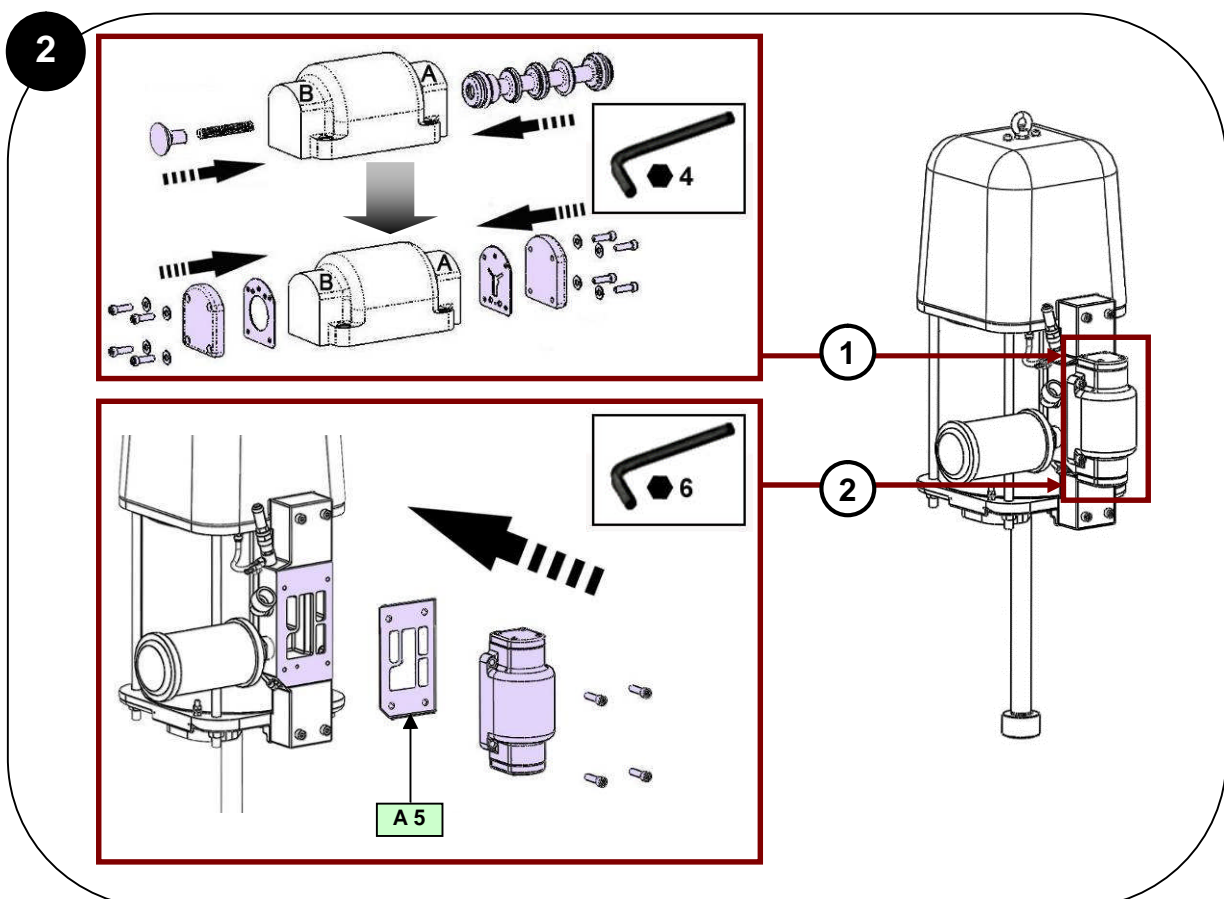
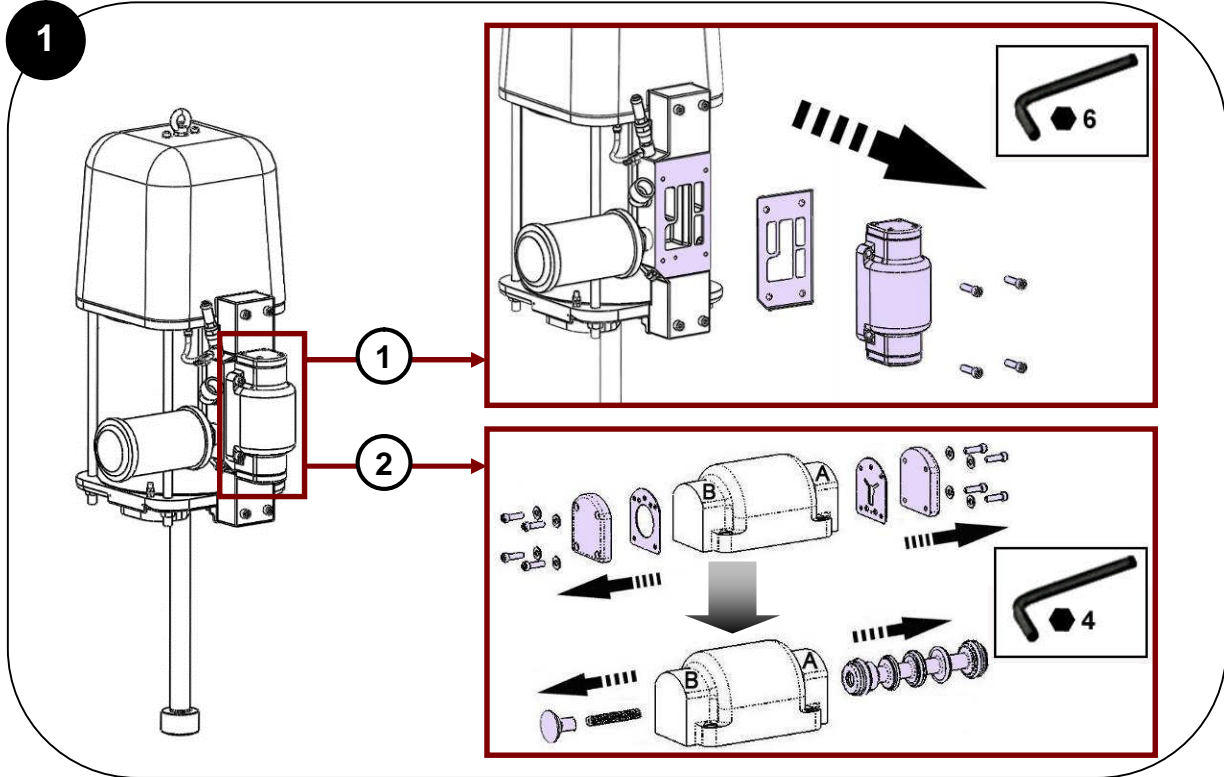
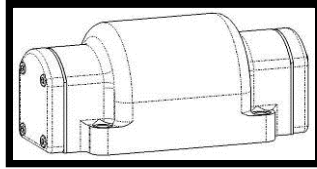


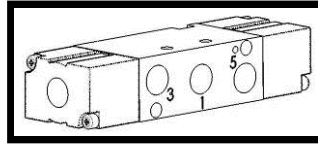
Repère / Index / Pos. / Índice	Instructions / Montage-Hinweis / Instrucciones	Désignation / Description / Bezeichnung / Descripción	Référence / Part number / Artikel-Nr. / Referencia
A 5	Graisse haute performance	Boîte de graisse Kluber petamo GHY 133N (1 kg)	560.440.005
	High-performance lubricating grease	Grease box Kluber petamo GHY 133N (1 kg / 2.204 lb)	
	Hochleistungsfett	Dose mit Fett Kluber petamo GHY 133N (1 kg)	
	Grasa de alto rendimiento	Caja de grasa Kluber petamo GHY 133N (1 kg)	
C 2	Colle Anaérobie Tube étanche	Loctite 577 (50 ml)	554.180.015
	Medium strength Aneorobic Pipe sealant	Loctite 577 (250 ml / 0.066 US gal)	
	Mittelfester anaerober Kleber	Loctite 577 (250 ml)	
	Cola PTFE (para la estanqueidad)	Loctite 577 (250 ml)	
C 3	Colle Anaérobie frein filet fort	Loctite 270 (250 ml)	554.180.004
	High strength - Aneorobic Adhesive	Loctite 270 (50 ml / 0.013 US gal)	
	Hochfester anaerober Kleber	Loctite 270 (50 ml)	
	Cola freno alta	Loctite 270 (50 ml)	











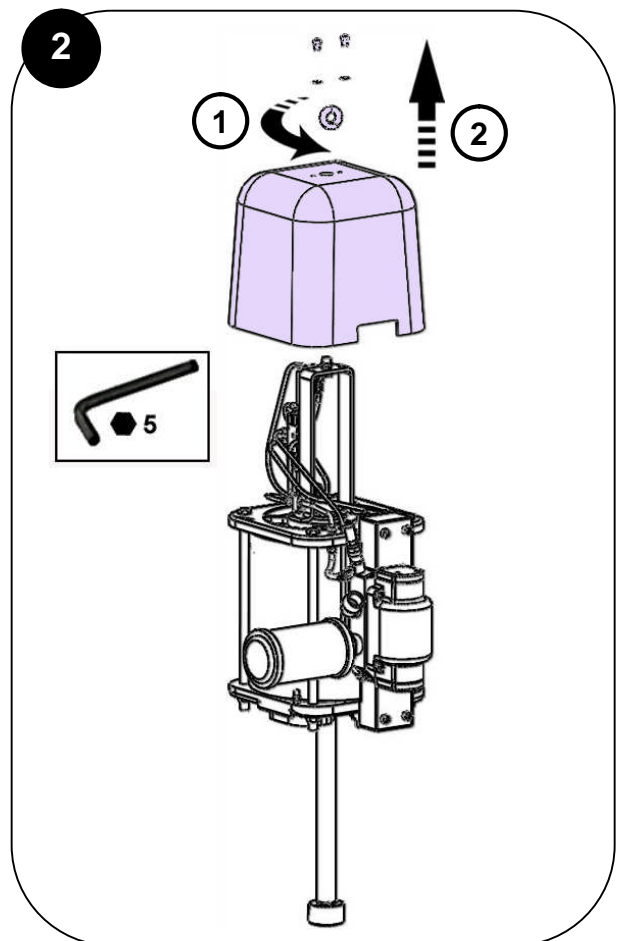
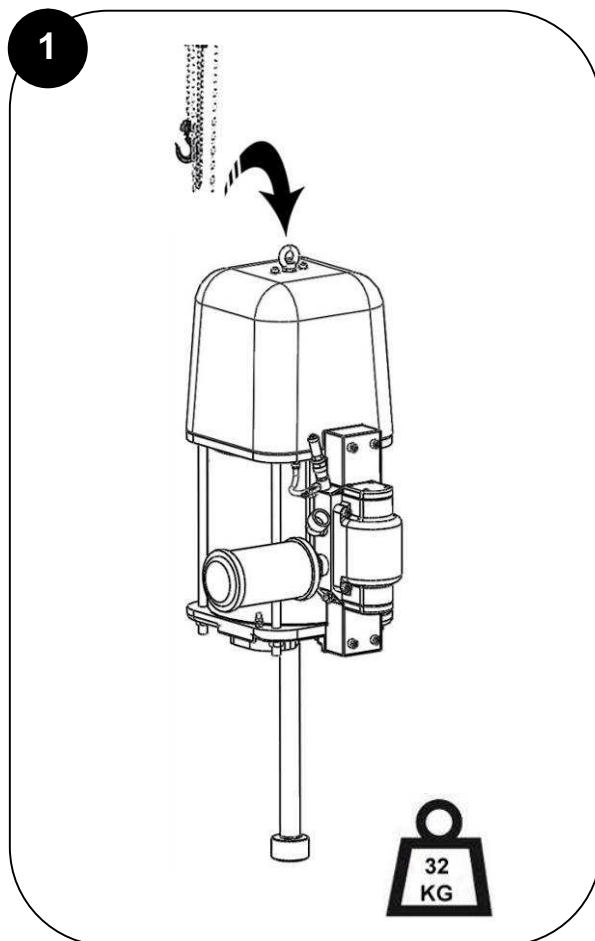
Des protecteurs (capot moteur, protecteur d'accouplement, carters,...) sont mis en place pour une utilisation sûre du matériel.

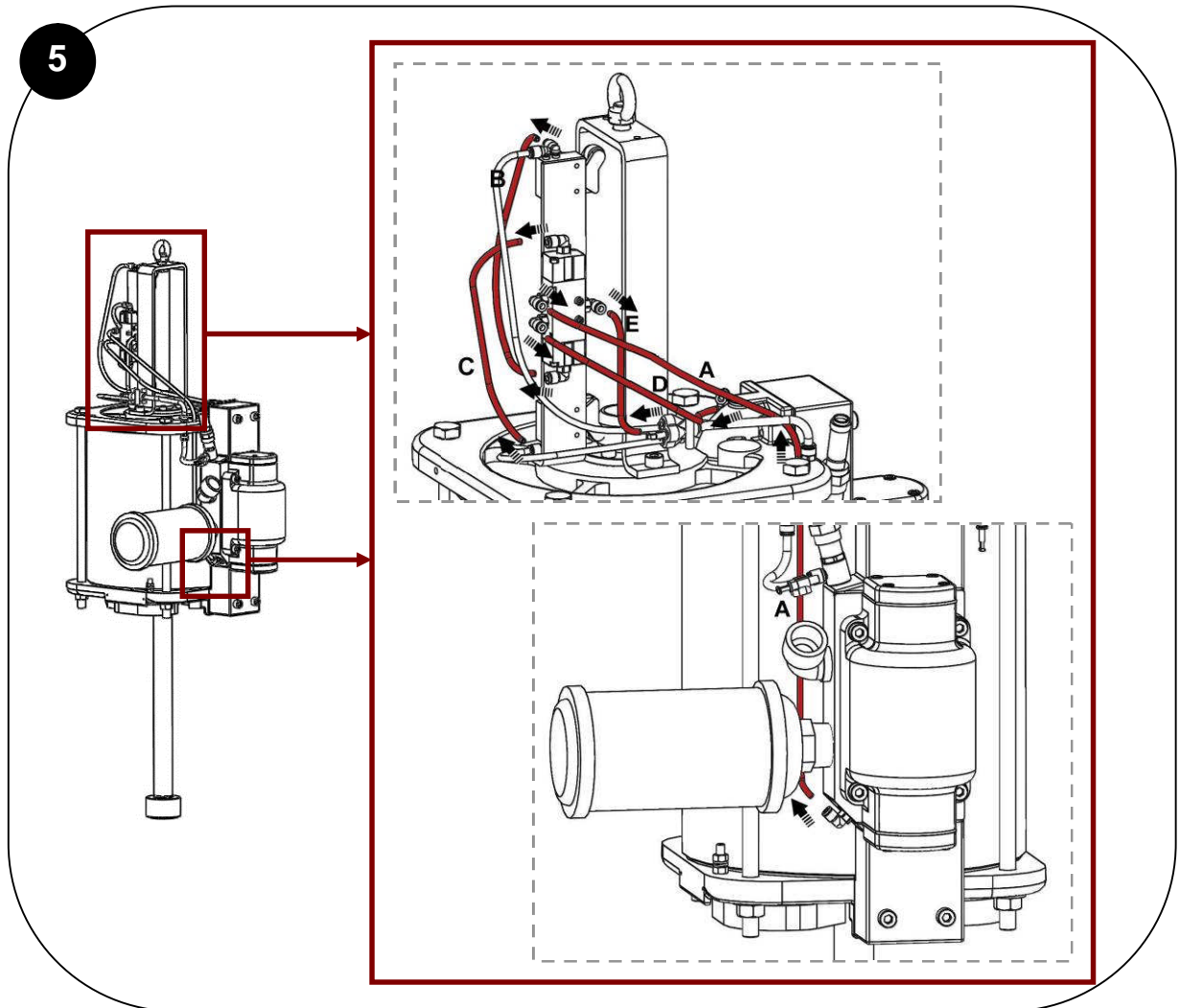
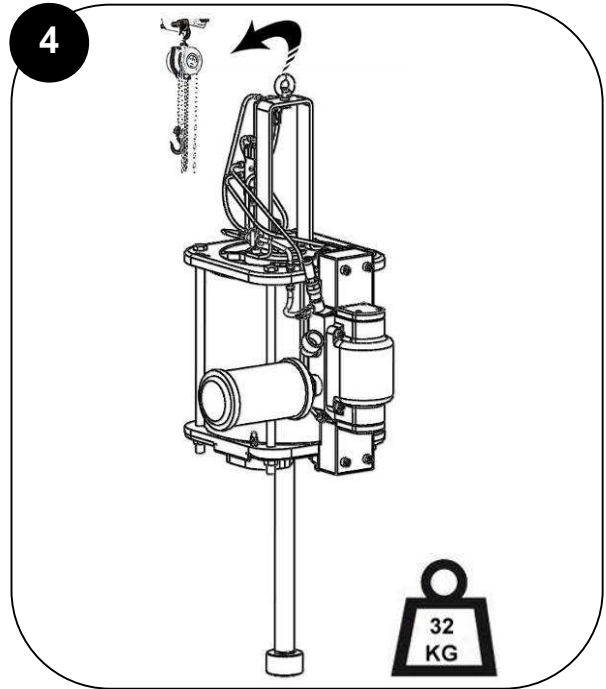
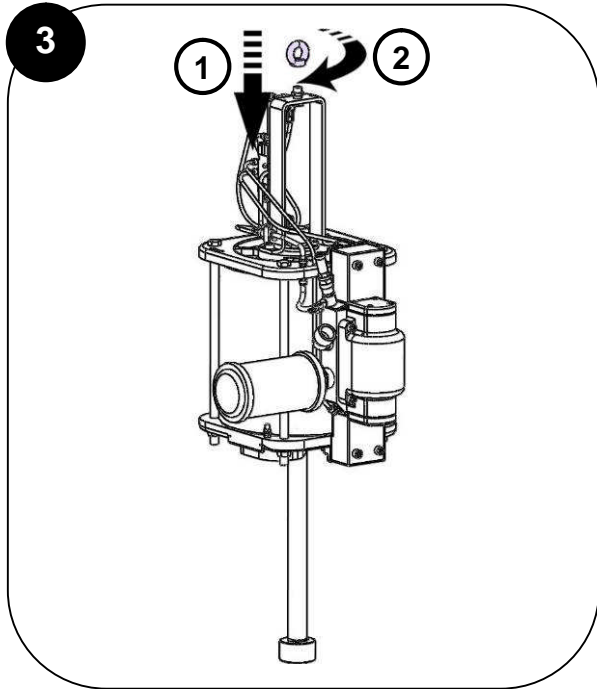
Le fabricant ne peut être tenu responsable en cas de dommages corporels ainsi que des pannes et / ou endommagement du matériel résultant de la destruction, de l'occultation ou du retrait total ou partiel des protecteurs.

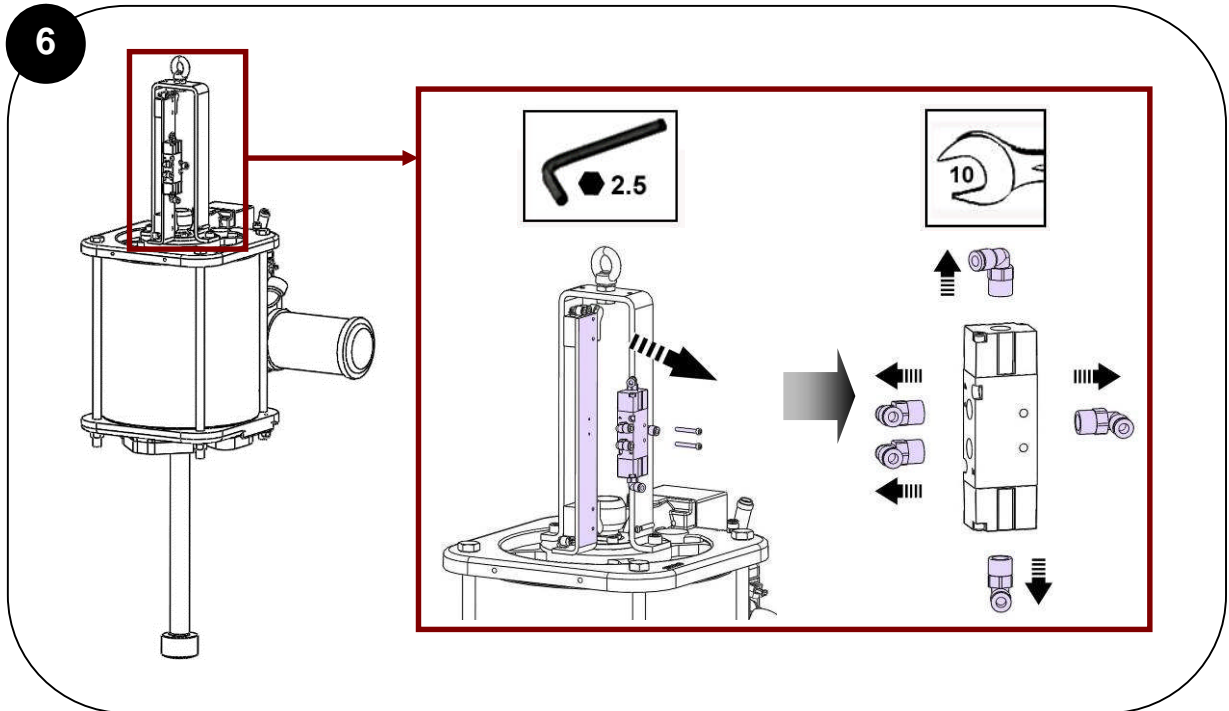
/ Guards (air motor cover, coupling shields, housings ...) have been designed for safe use of the equipment. The manufacturer will not be held responsible for bodily injury or failure and / or damage to property due to removal or partial removal of the guards.

/ Schutzvorrichtungen an diesem Gerät wie (Motorhaube, Kupplungsschutz, Gehäuse, ggf. Erdungskabel, sowie weitere Vorrichtungen) wurden für eine sichere Benutzung dieses Gerätes entwickelt und angebracht. Der Hersteller lehnt jede Verantwortung für Körperschäden, Fehlfunktionen, Beschädigung der Geräte, und jegliche andere Fehler ab, die durch die ganze oder teilweise Entfernung Modifikation oder unsachgemässe Handhabung der Schutzvorrichtungen oder anderen Geräteteilen entstehen.

/ Protectores (capó motor, protector de acoplamiento, cárteres,...) se colocan para una utilización segura del material. El fabricante no se hace responsable, en caso de daños personales, así como de las averías y / o daños del material, resultantes de la destrucción, la ocultación o la retirada total o parcial de los protectores.







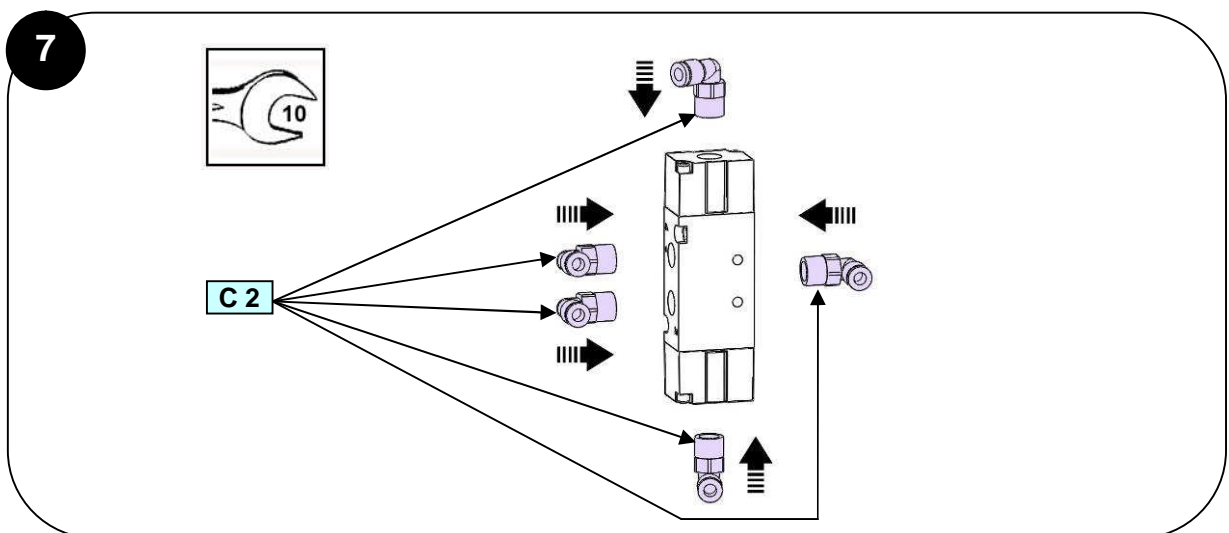
Des protecteurs (capot moteur, protecteur d'accouplement, carters,...) sont mis en place pour une utilisation sûre du matériel.

Le fabricant ne peut être tenu pour responsable en cas de dommages corporels ainsi que des pannes et / ou endommagement du matériel résultant de la destruction, de l'occultation ou du retrait total ou partiel des protecteurs.

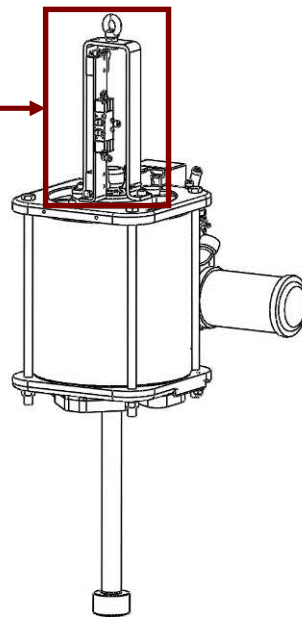
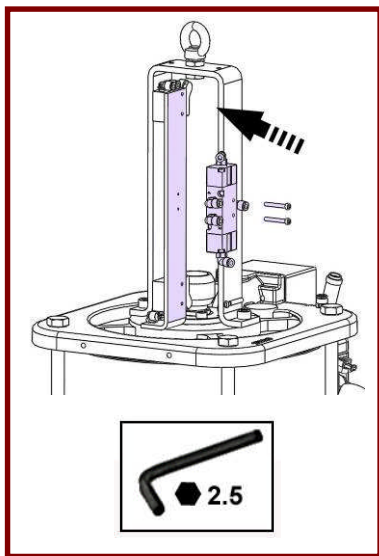
/ Guards (air motor cover, coupling shields, housings ...) have been designed for safe use of the equipment. The manufacturer will not be held responsible for bodily injury or failure and / or damage to property due to removal or partial removal of the guards.

/ Schutzvorrichtungen an diesem Gerät wie (Motorhaube, Kupplungsschutz, Gehäuse, ggf. Erdungskabel, sowie weitere Vorrichtungen) wurden für eine sichere Benutzung dieses Gerätes entwickelt und angebracht. Der Hersteller lehnt jede Verantwortung für Körperschäden, Fehlfunktionen, Beschädigung der Geräte, und jegliche andere Fehler ab, die durch die ganze oder teilweise Entfernung Modifikation oder unsachgemäße Handhabung der Schutzvorrichtungen oder anderen Geräteteilen entstehen.

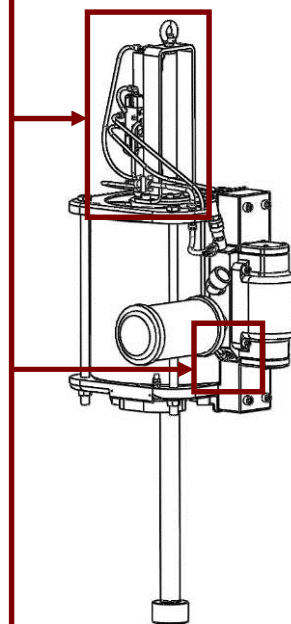
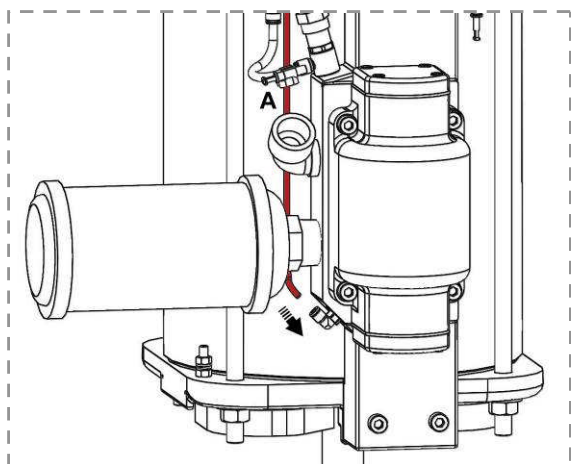
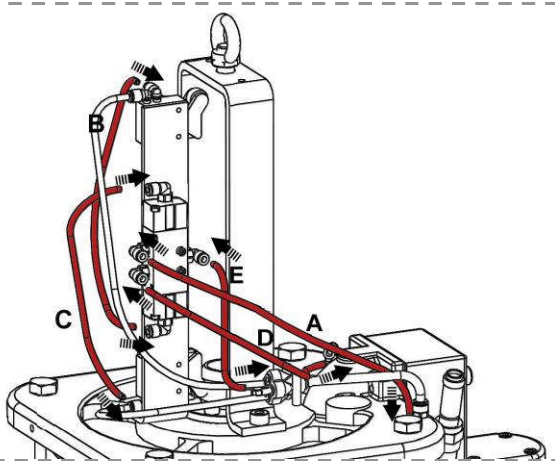
/ Protectores (capó motor, protector de acoplamiento, cárteres,...) se colocan para una utilización segura del material. El fabricante no se hace responsable, en caso de daños personales, así como de las averías y / o daños del material, resultantes de la destrucción, la ocultación o la retirada total o parcial de los protectores.

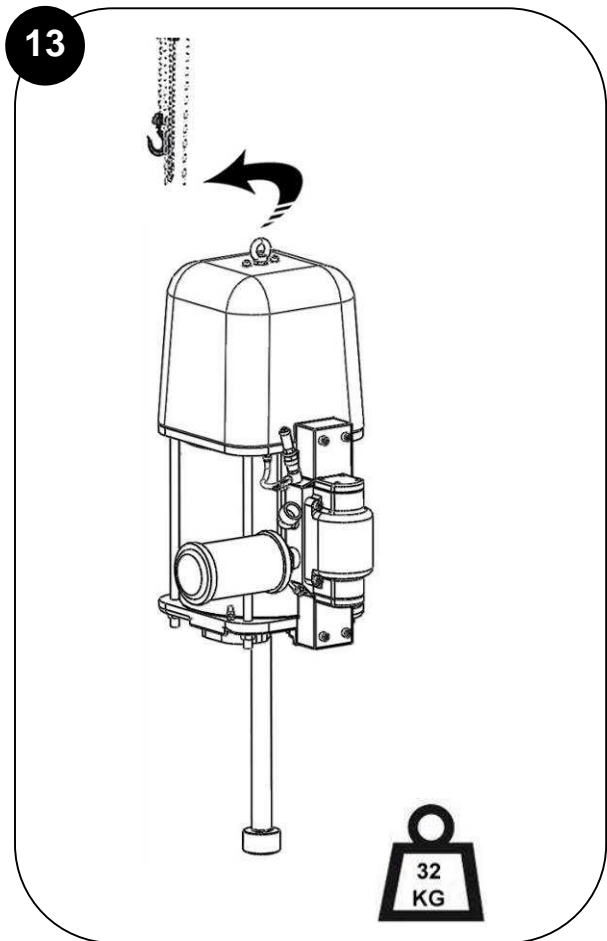
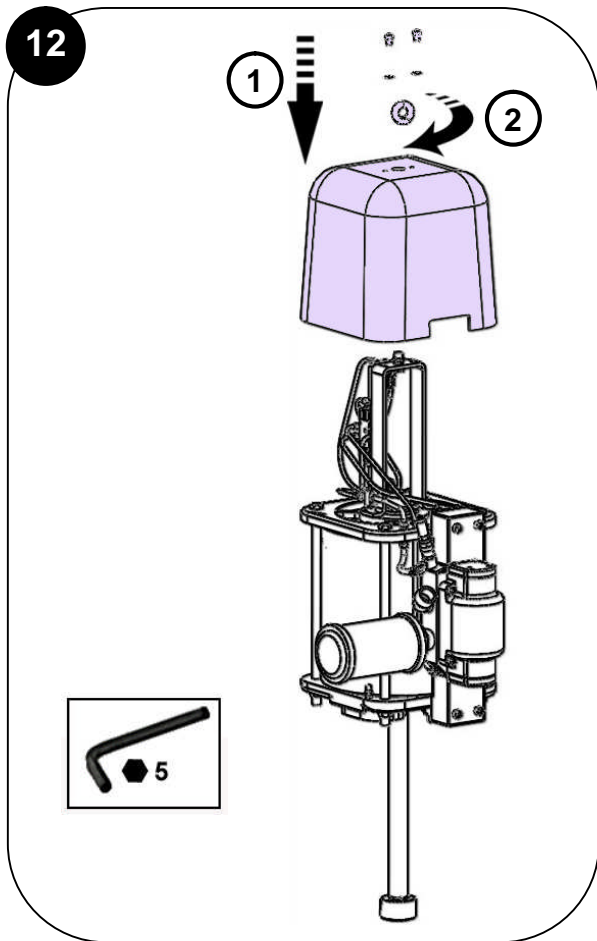
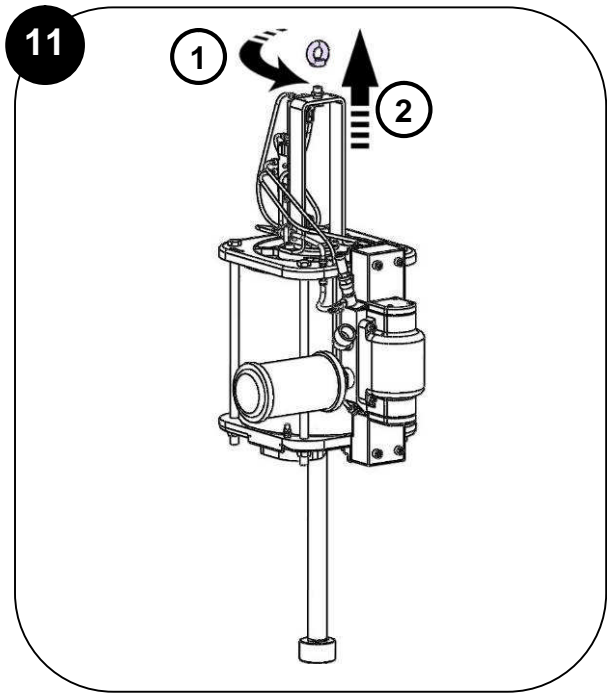
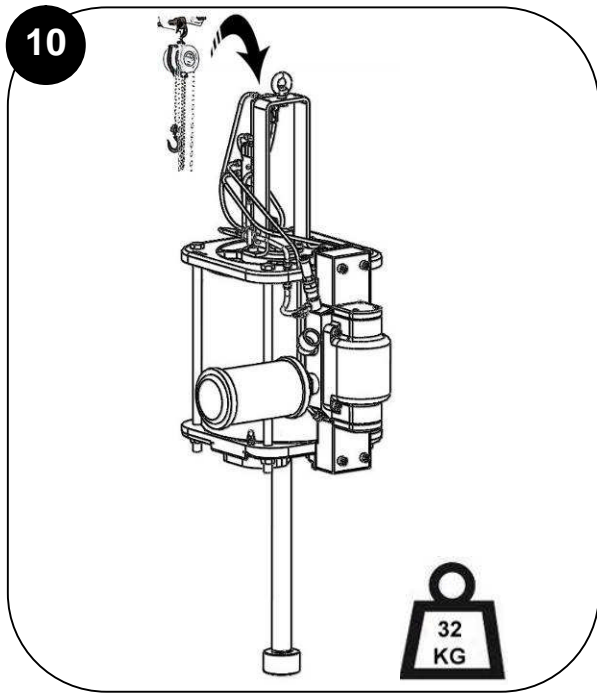


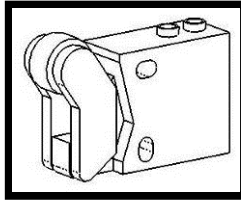
8



9







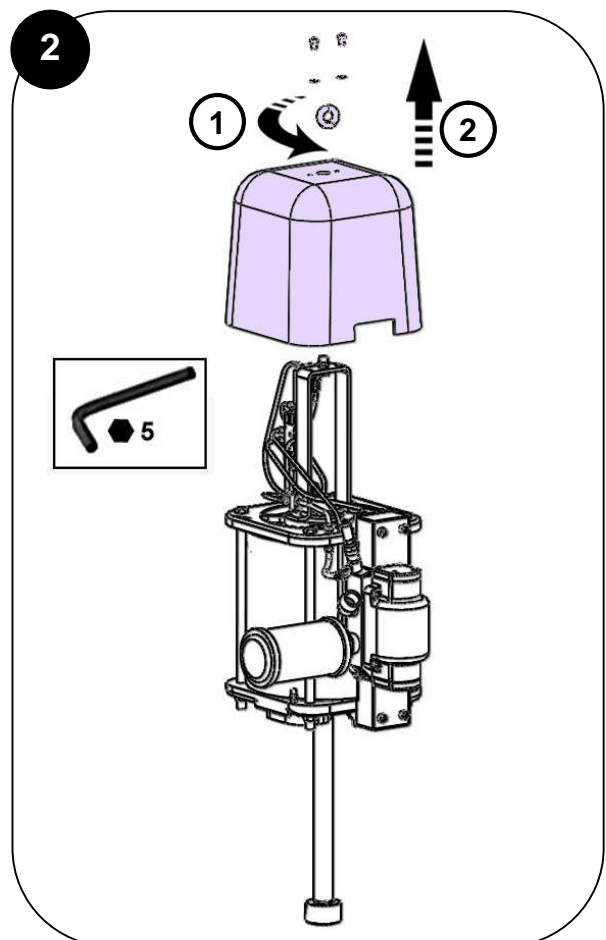
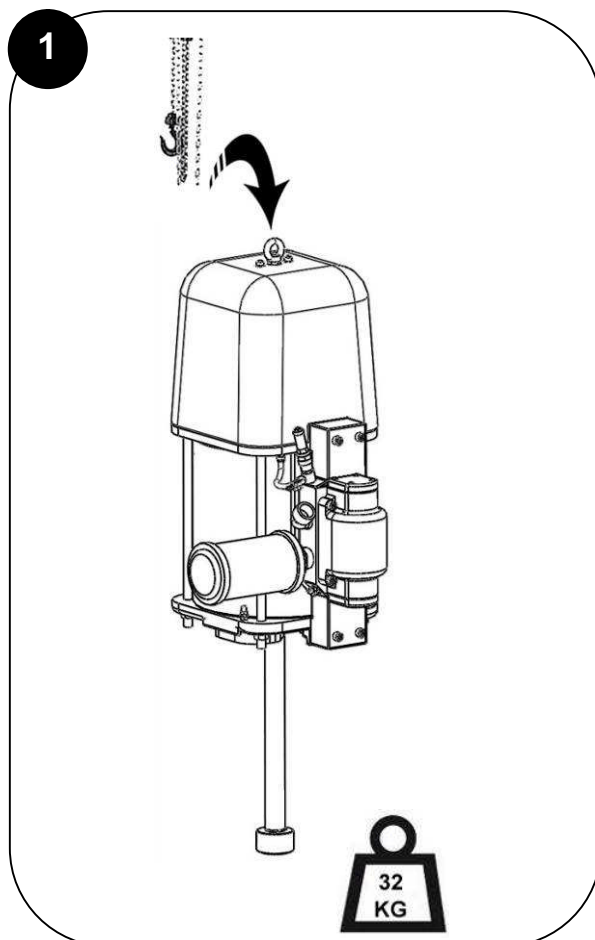
Des protecteurs (capot moteur, protecteur d'accouplement, carters,...) sont mis en place pour une utilisation sûre du matériel.

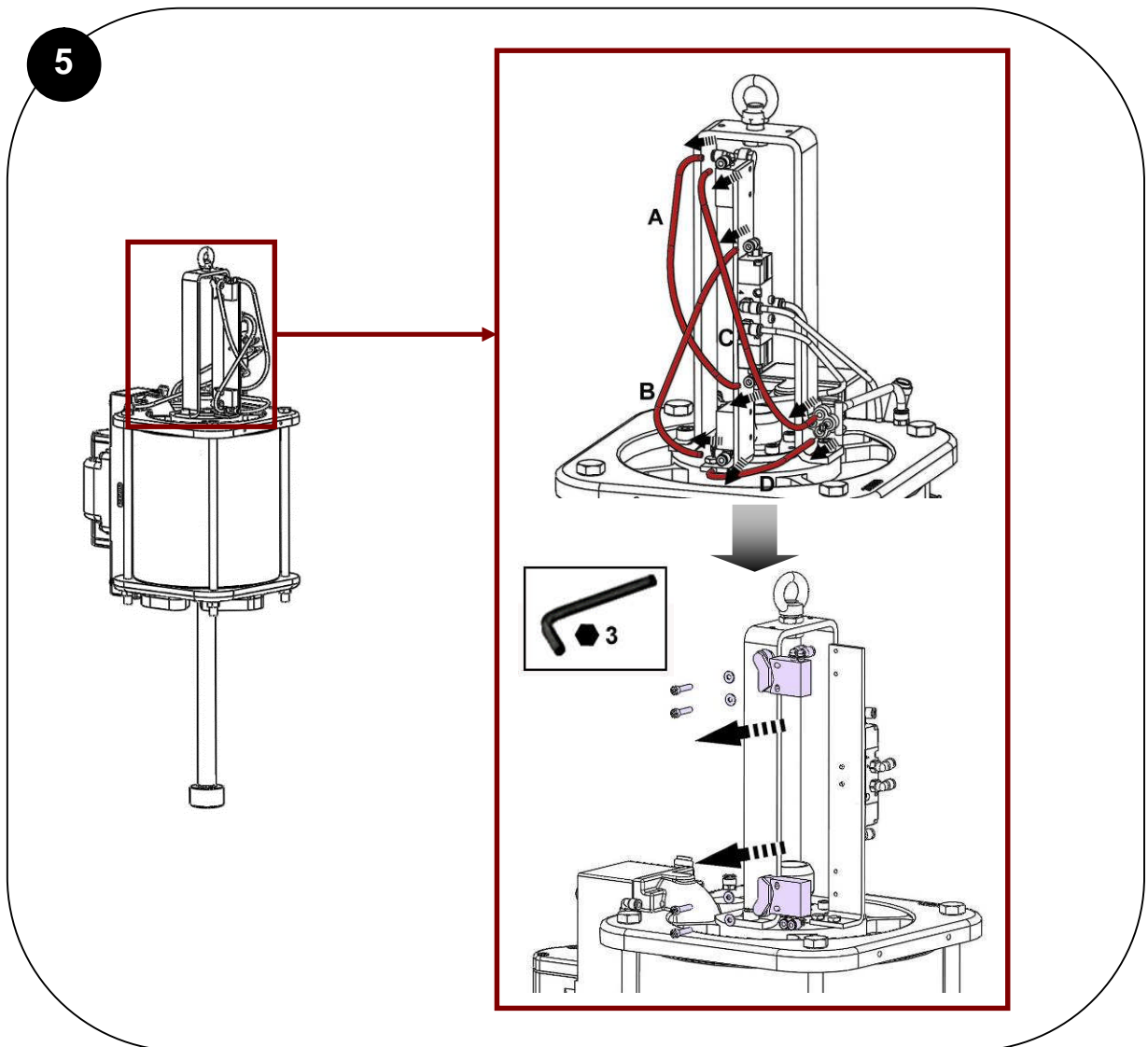
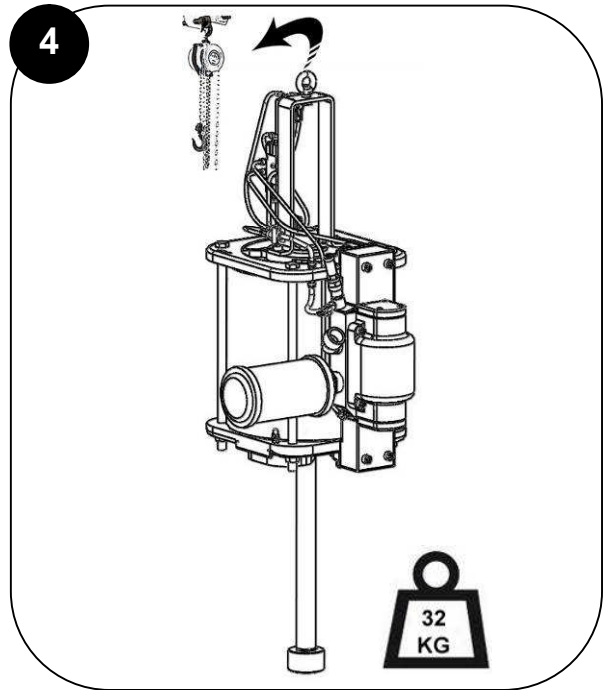
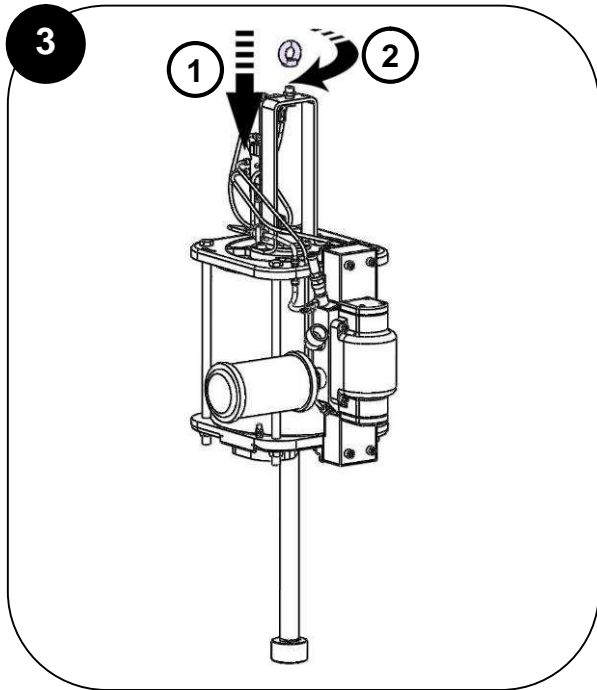
Le fabricant ne peut être tenu pour responsable en cas de dommages corporels ainsi que des pannes et / ou endommagement du matériel résultant de la destruction, de l'occultation ou du retrait total ou partiel des protecteurs.

/ Guards (air motor cover, coupling shields, housings ...) have been designed for safe use of the equipment. The manufacturer will not be held responsible for bodily injury or failure and / or damage to property due to removal or partial removal of the guards.

/ Schutzvorrichtungen an diesem Gerät wie (Motorhaube, Kupplungsschutz, Gehäuse, ggf. Erdungskabel, sowie weitere Vorrichtungen) wurden für eine sichere Benutzung dieses Gerätes entwickelt und angebracht. Der Hersteller lehnt jede Verantwortung für Körperschäden, Fehlfunktionen, Beschädigung der Geräte, und jegliche andere Fehler ab, die durch die ganze oder teilweise Entfernung Modifikation oder unsachgemäße Handhabung der Schutzvorrichtungen oder anderen Geräteteilen entstehen.

/ Protectores (capó motor, protector de acoplamiento, cárteres,...) se colocan para una utilización segura del material. El fabricante no se hace responsable, en caso de daños personales, así como de las averías y / o daños del material, resultantes de la destrucción, la ocultación o la retirada total o parcial de los protectores.





Des protecteurs (capot moteur, protecteur d'accouplement, carters,...) sont mis en place pour une utilisation sûre du matériel.

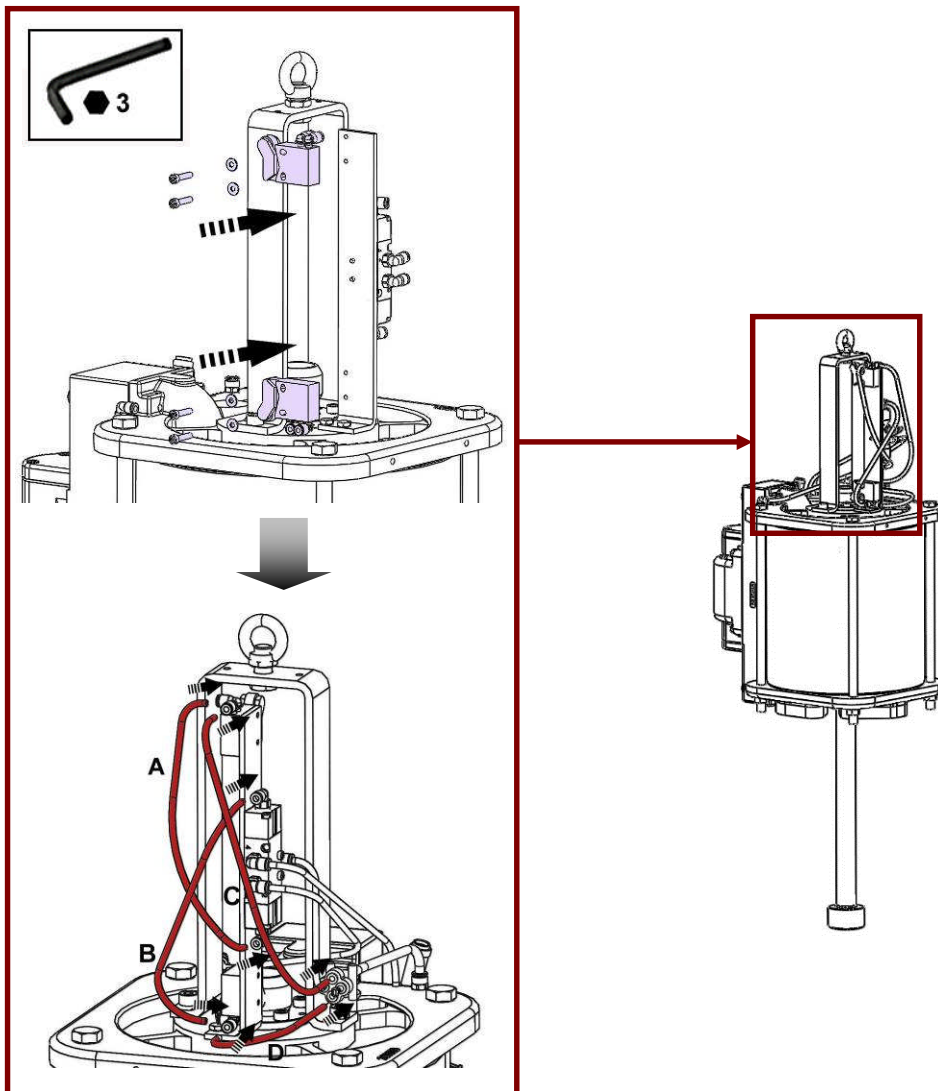
Le fabricant ne peut être tenu pour responsable en cas de dommages corporels ainsi que des pannes et / ou endommagement du matériel résultant de la destruction, de l'occultation ou du retrait total ou partiel des protecteurs.

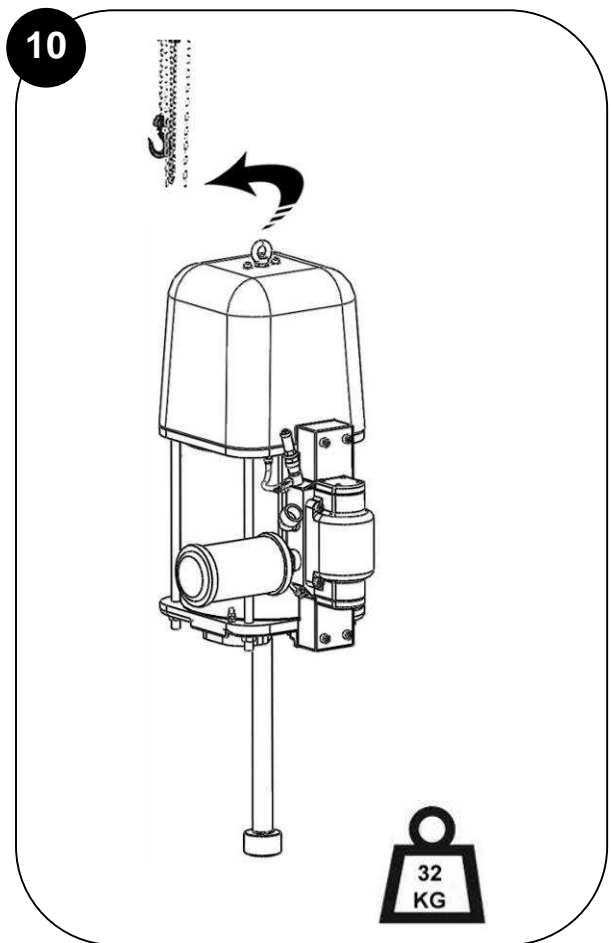
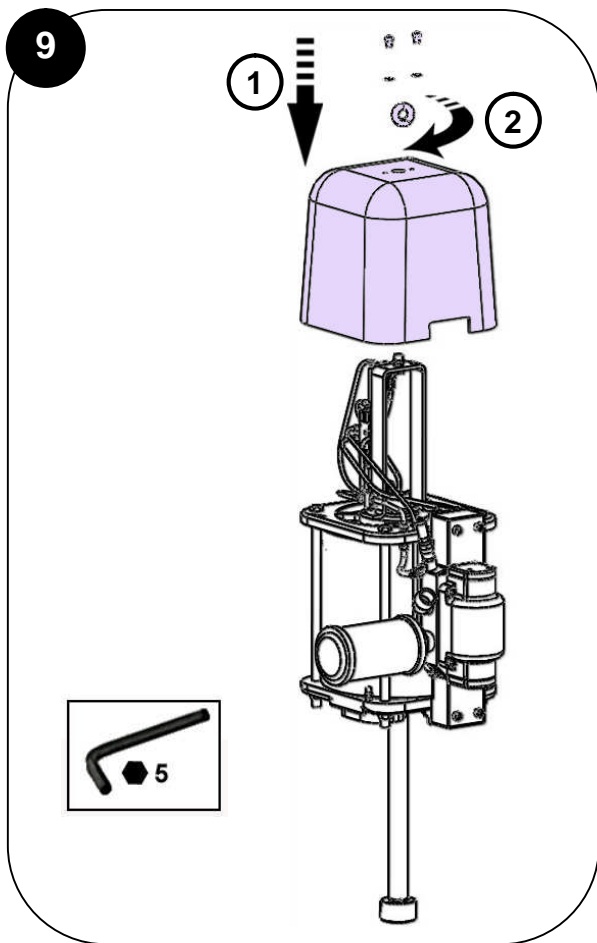
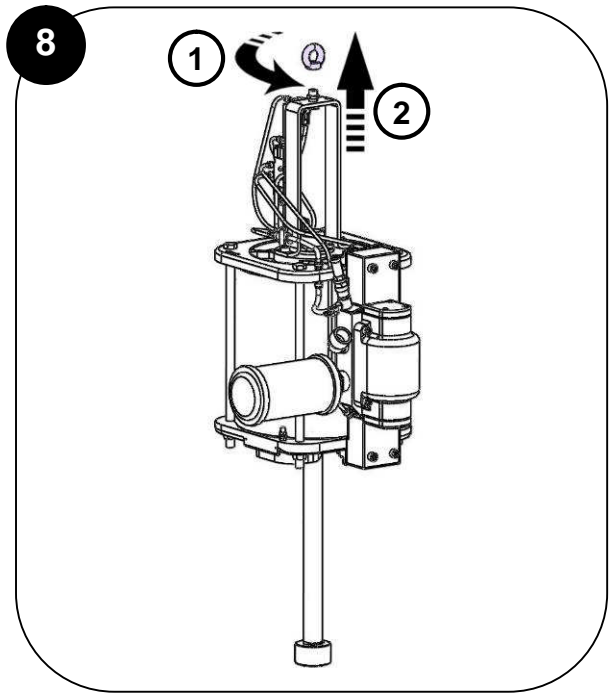
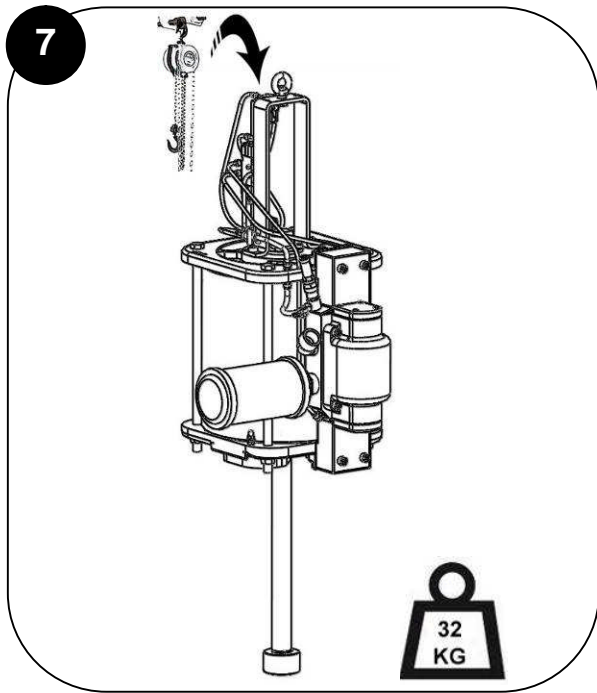
/ Guards (air motor cover, coupling shields, housings ...) have been designed for safe use of the equipment. The manufacturer will not be held responsible for bodily injury or failure and / or damage to property due to removal or partial removal of the guards.

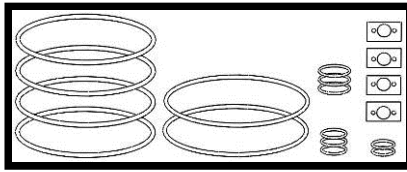
/ Schutzvorrichtungen an diesem Gerät wie (Motorhaube, Kupplungsschutz, Gehäuse, ggf. Erdungskabel, sowie weitere Vorrichtungen) wurden für eine sichere Benutzung dieses Gerätes entwickelt und angebracht. Der Hersteller lehnt jede Verantwortung für Körperschäden, Fehlfunktionen, Beschädigung der Geräte, und jegliche andere Fehler ab, die durch die ganze oder teilweise Entfernung Modifikation oder unsachgemässe Handhabung der Schutzvorrichtungen oder anderen Geräteteilen entstehen.

/ Protectores (capó motor, protector de acoplamiento, cárteres,...) se colocan para una utilización segura del material. El fabricante no se hace responsable, en caso de daños personales, así como de las averías y / o daños del material, resultantes de la destrucción, la ocultación o la retirada total o parcial de los protectores.

6







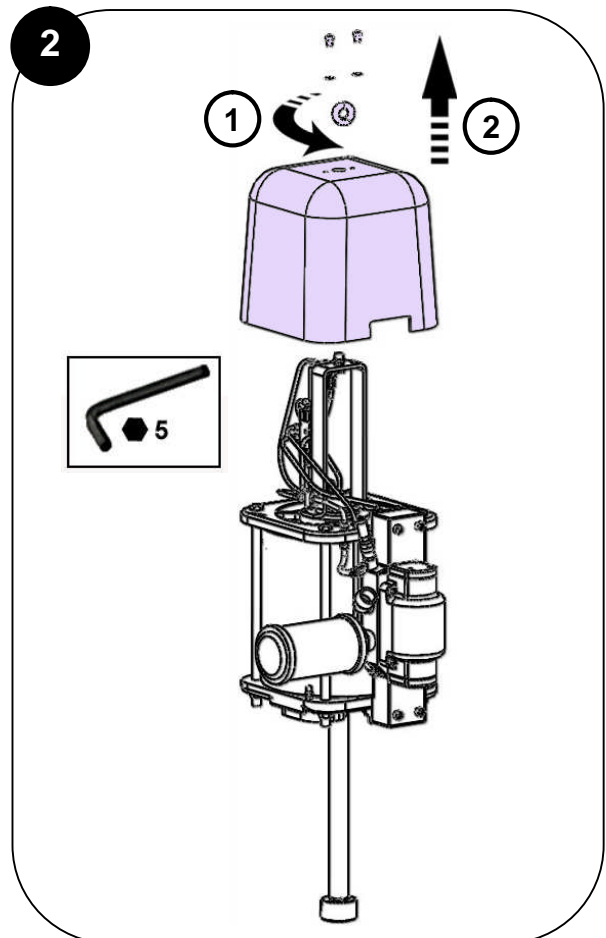
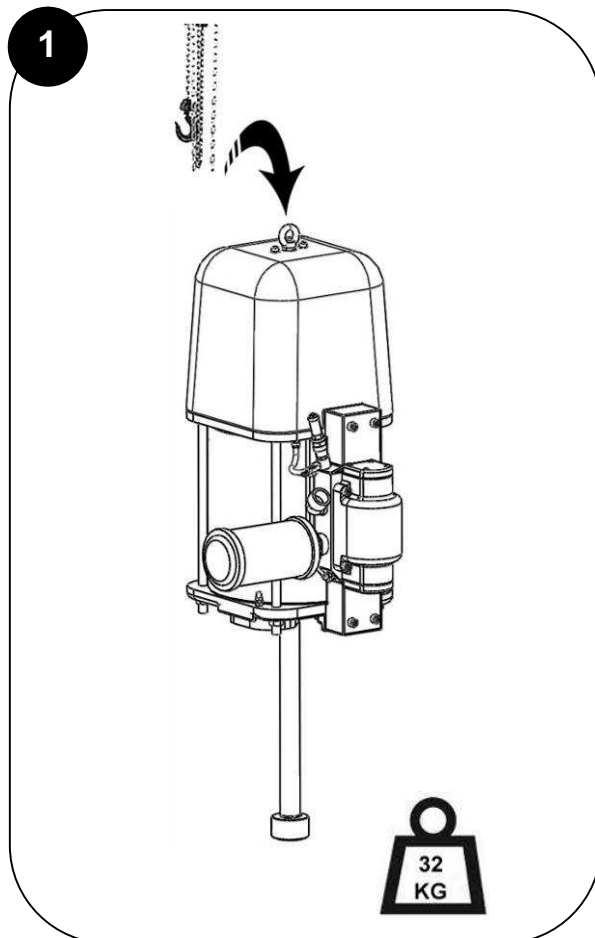
Des protecteurs (capot moteur, protecteur d'accouplement, carters,...) sont mis en place pour une utilisation sûre du matériel.

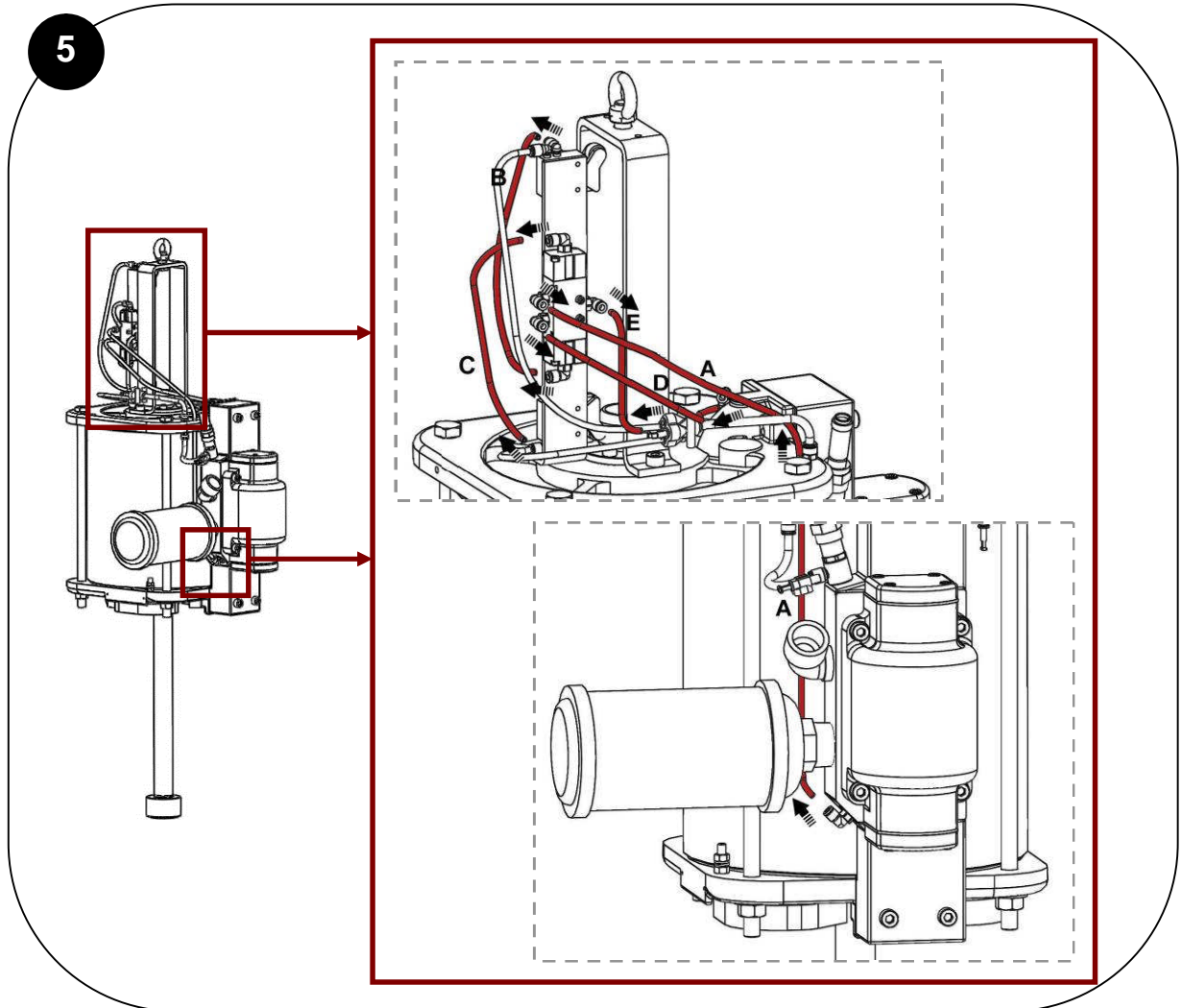
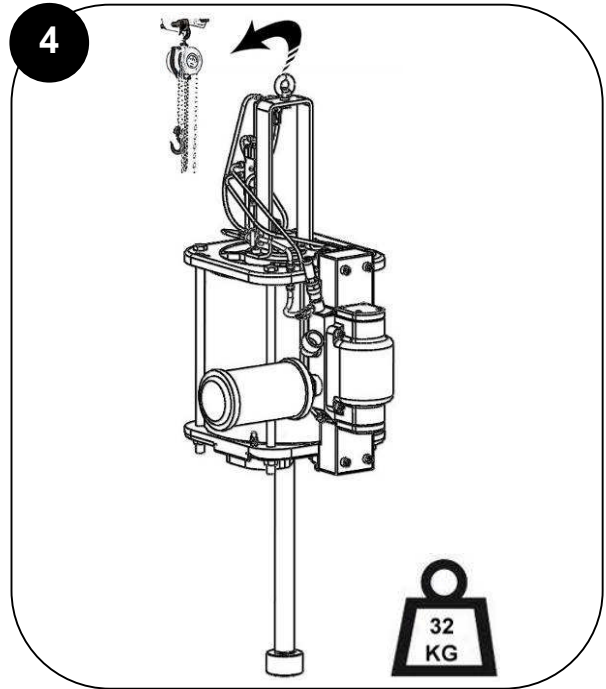
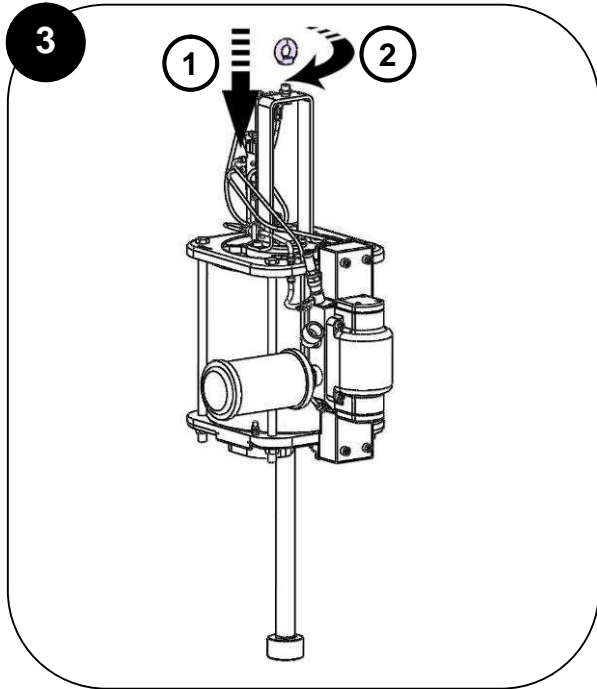
Le fabricant ne peut être tenu pour responsable en cas de dommages corporels ainsi que des pannes et / ou endommagement du matériel résultant de la destruction, de l'occultation ou du retrait total ou partiel des protecteurs.

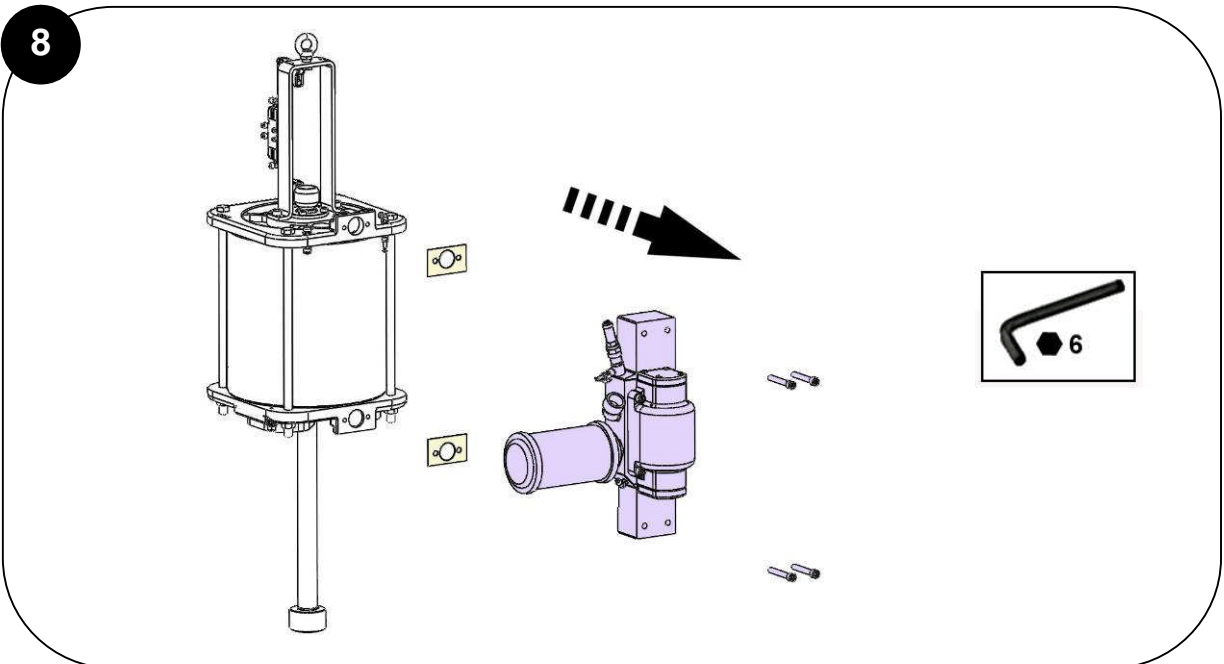
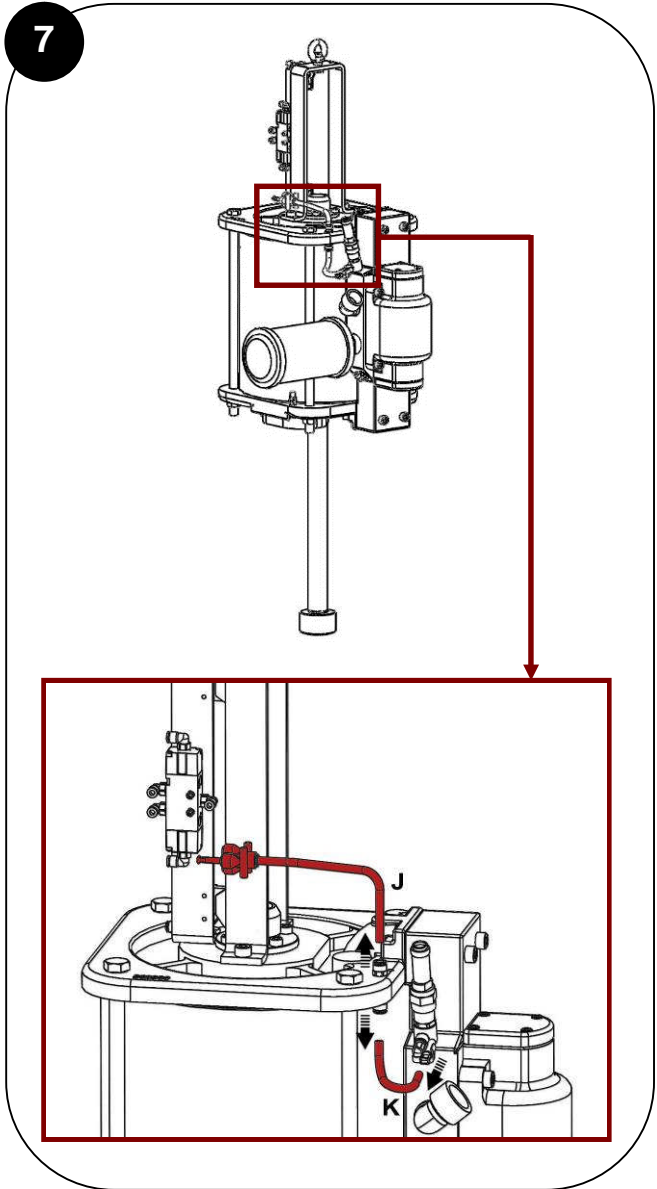
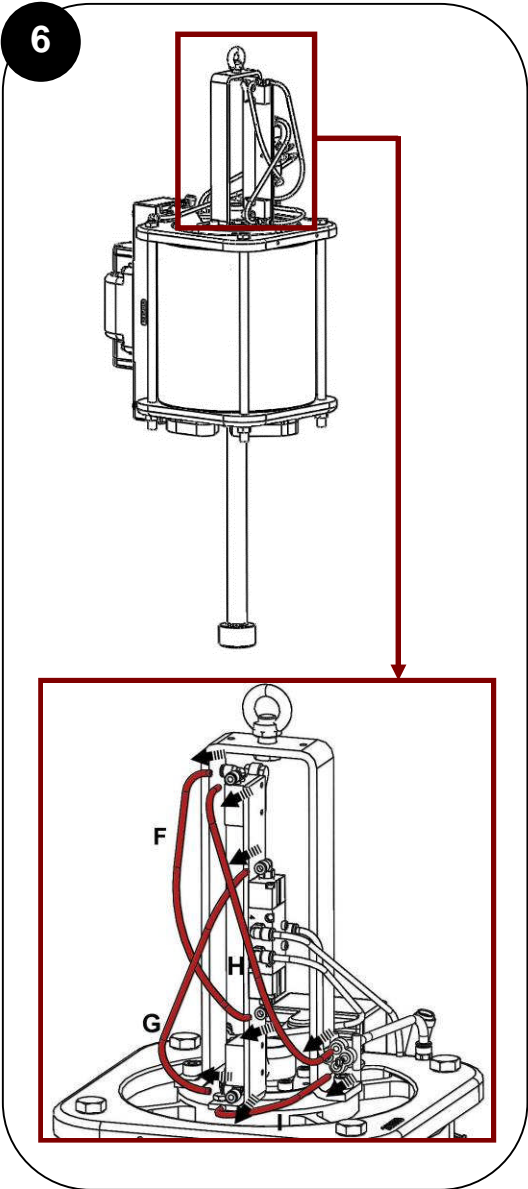
/ Guards (air motor cover, coupling shields, housings ...) have been designed for safe use of the equipment. The manufacturer will not be held responsible for bodily injury or failure and / or damage to property due to removal or partial removal of the guards.

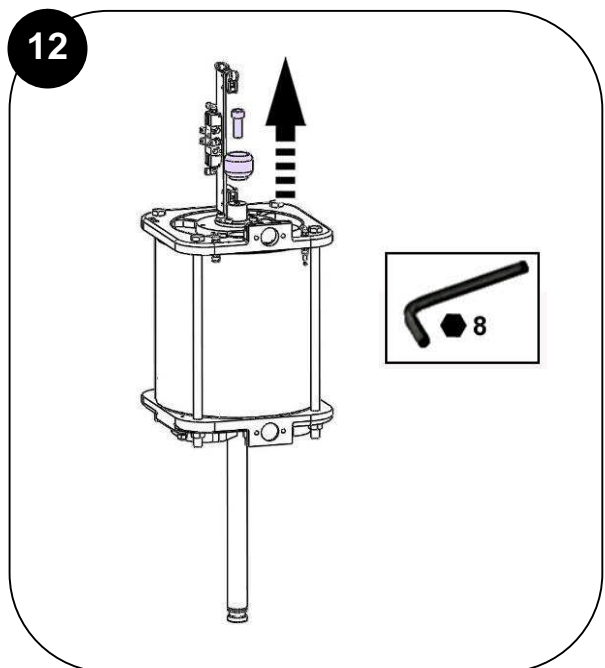
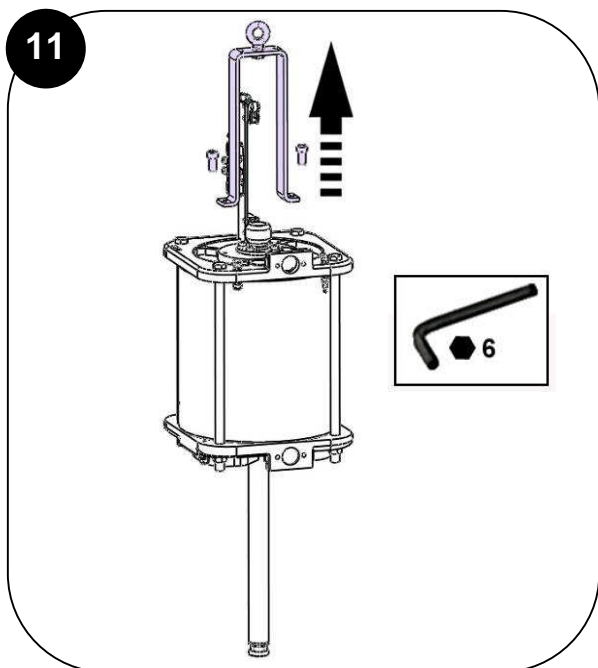
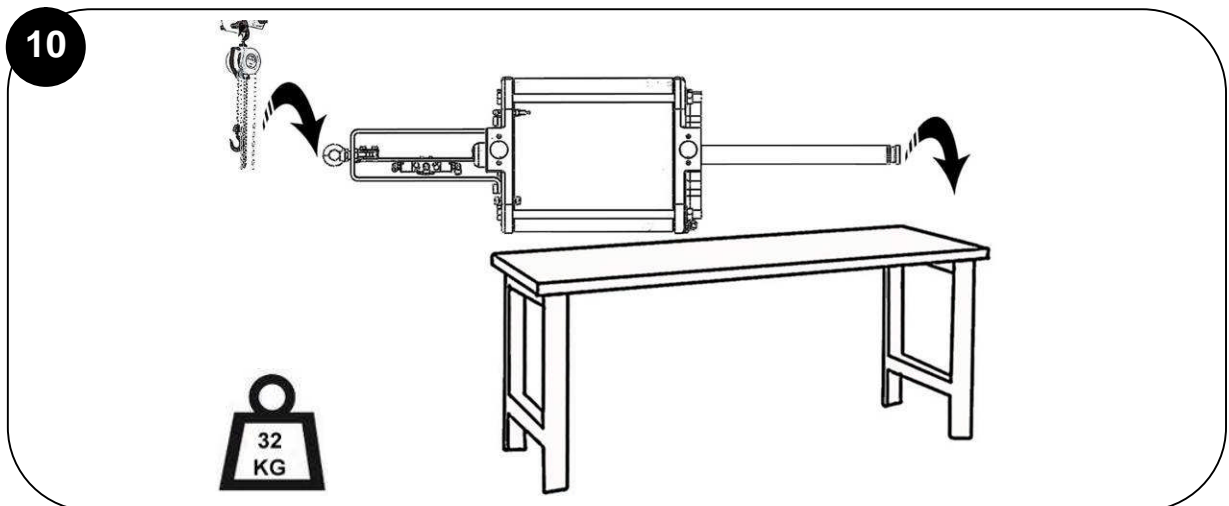
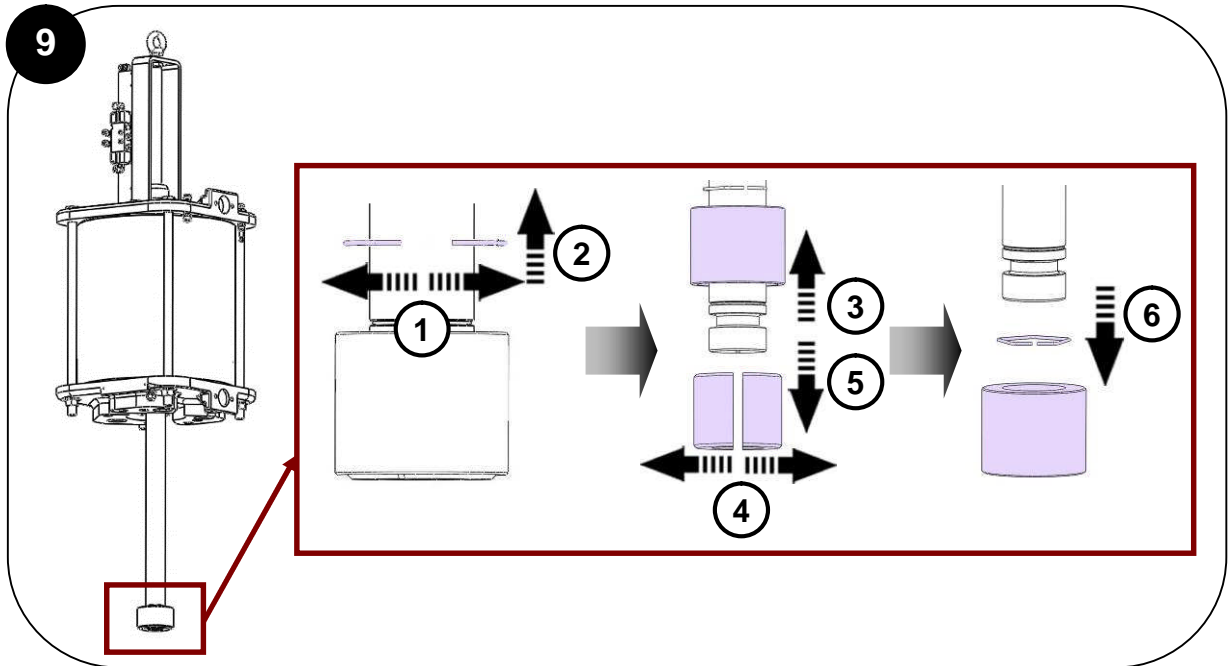
/ Schutzvorrichtungen an diesem Gerät wie (Motorhaube, Kupplungsschutz, Gehäuse, ggf. Erdungskabel, sowie weitere Vorrichtungen) wurden für eine sichere Benutzung dieses Gerätes entwickelt und angebracht. Der Hersteller lehnt jede Verantwortung für Körperschäden, Fehlfunktionen, Beschädigung der Geräte, und jegliche andere Fehler ab, die durch die ganze oder teilweise Entfernung Modifikation oder unsachgemäße Handhabung der Schutzvorrichtungen oder anderen Geräteteilen entstehen.

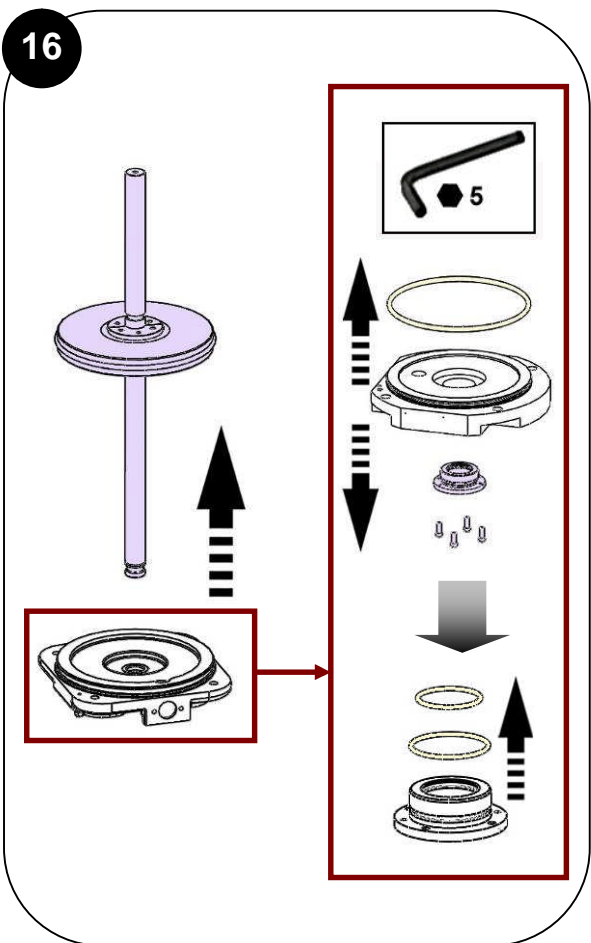
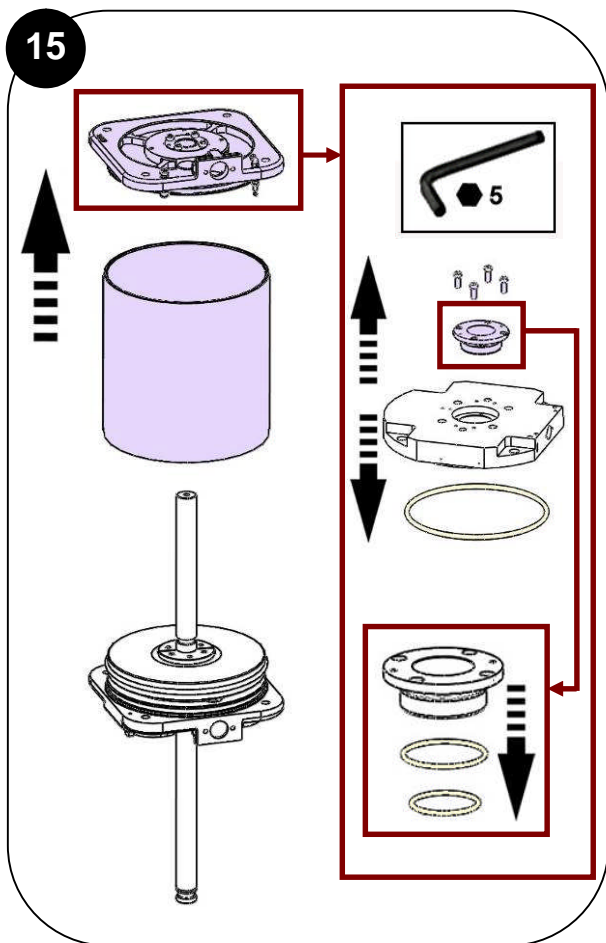
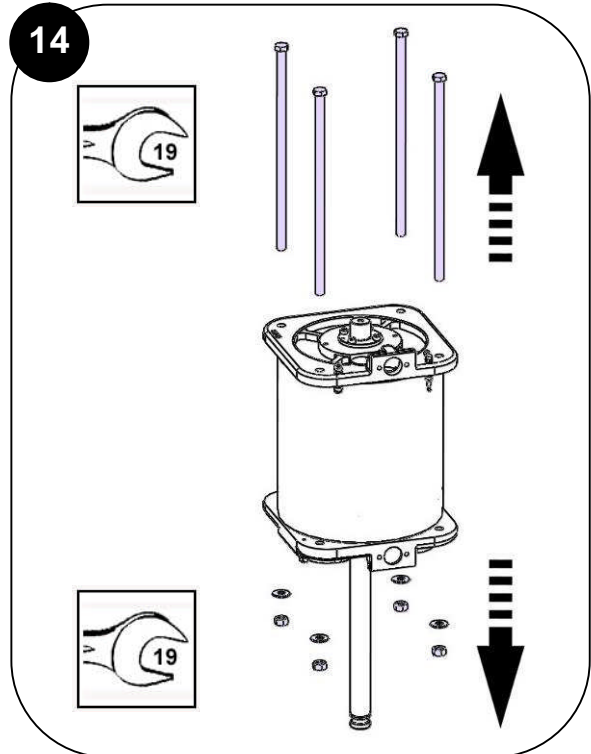
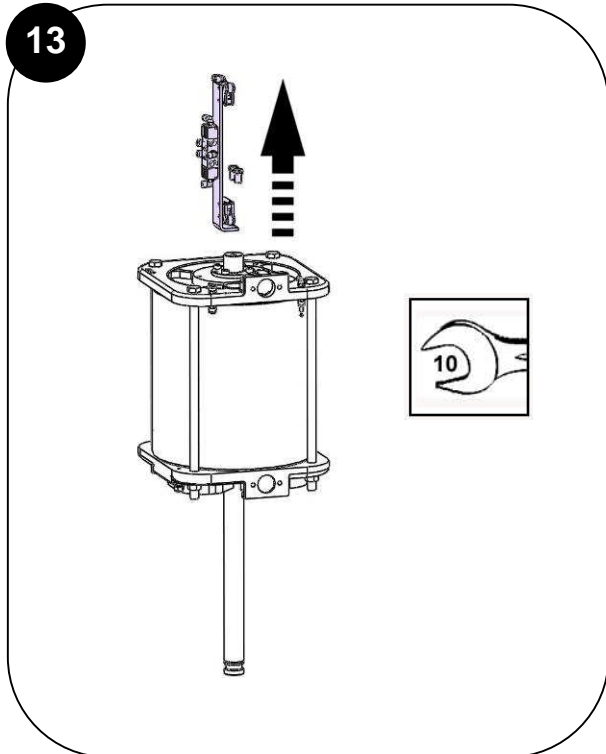
/ Protectores (capó motor, protector de acoplamiento, cárteres,...) se colocan para una utilización segura del material. El fabricante no se hace responsable, en caso de daños personales, así como de las averías y / o daños del material, resultantes de la destrucción, la ocultación o la retirada total o parcial de los protectores.

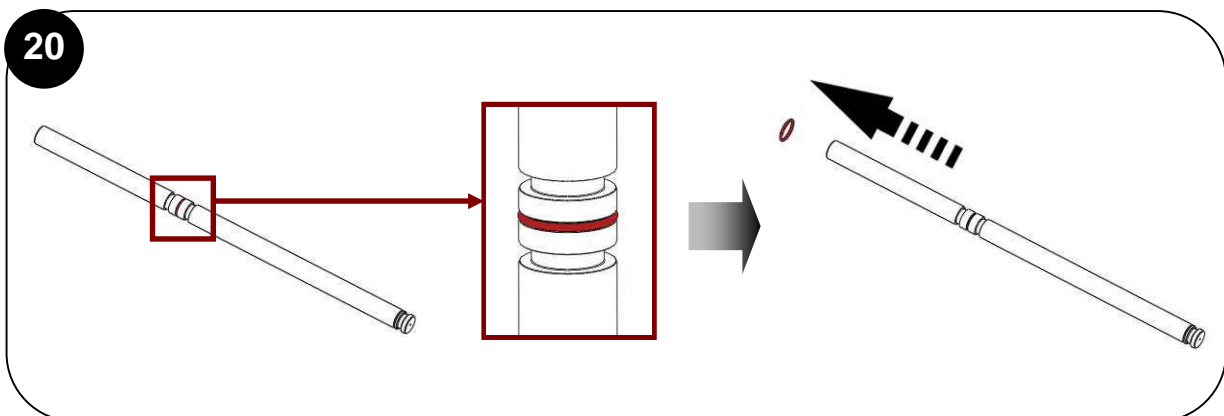
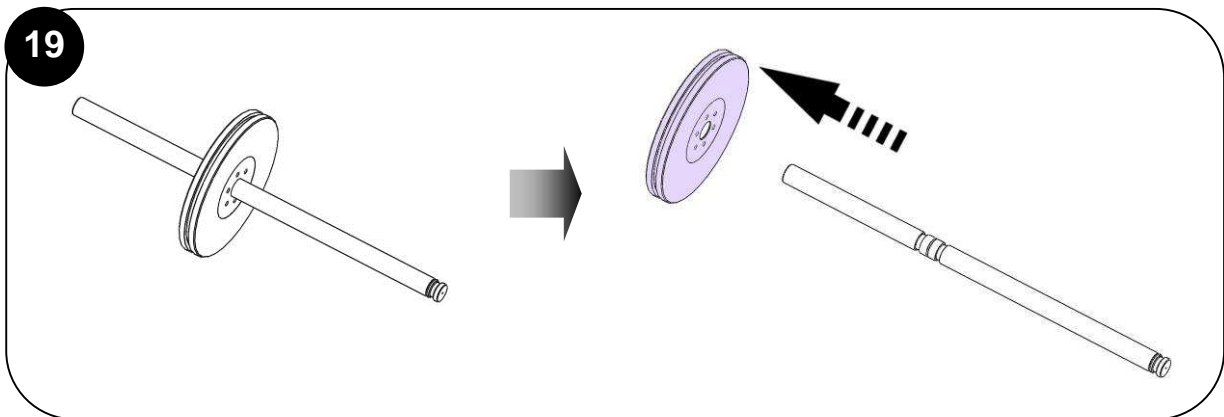
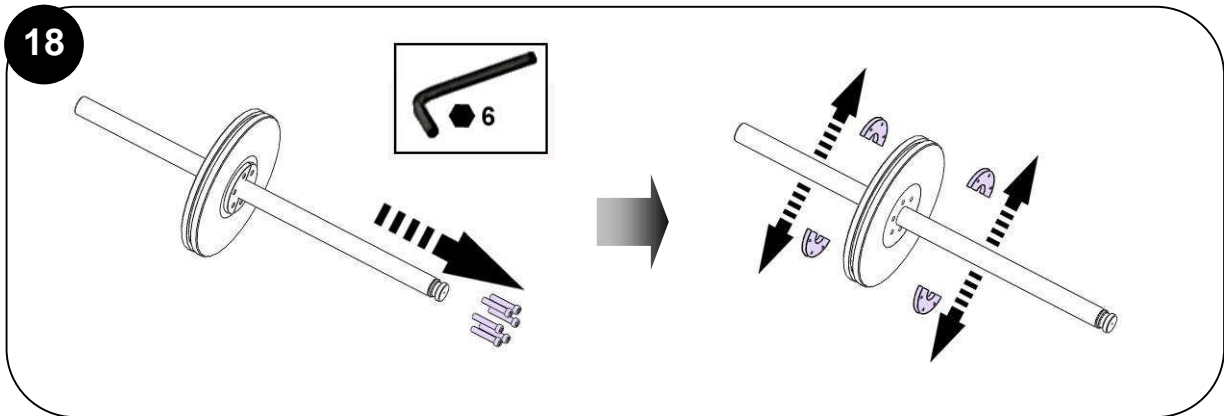
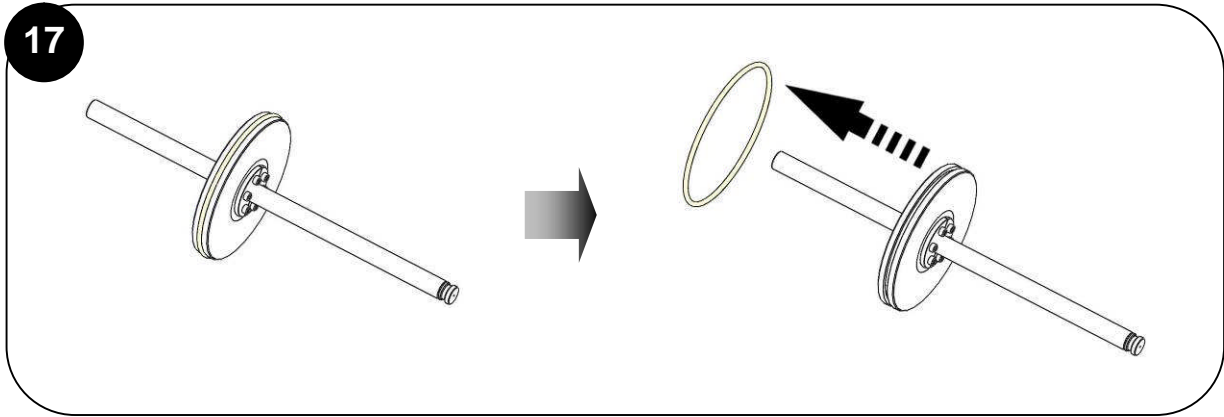












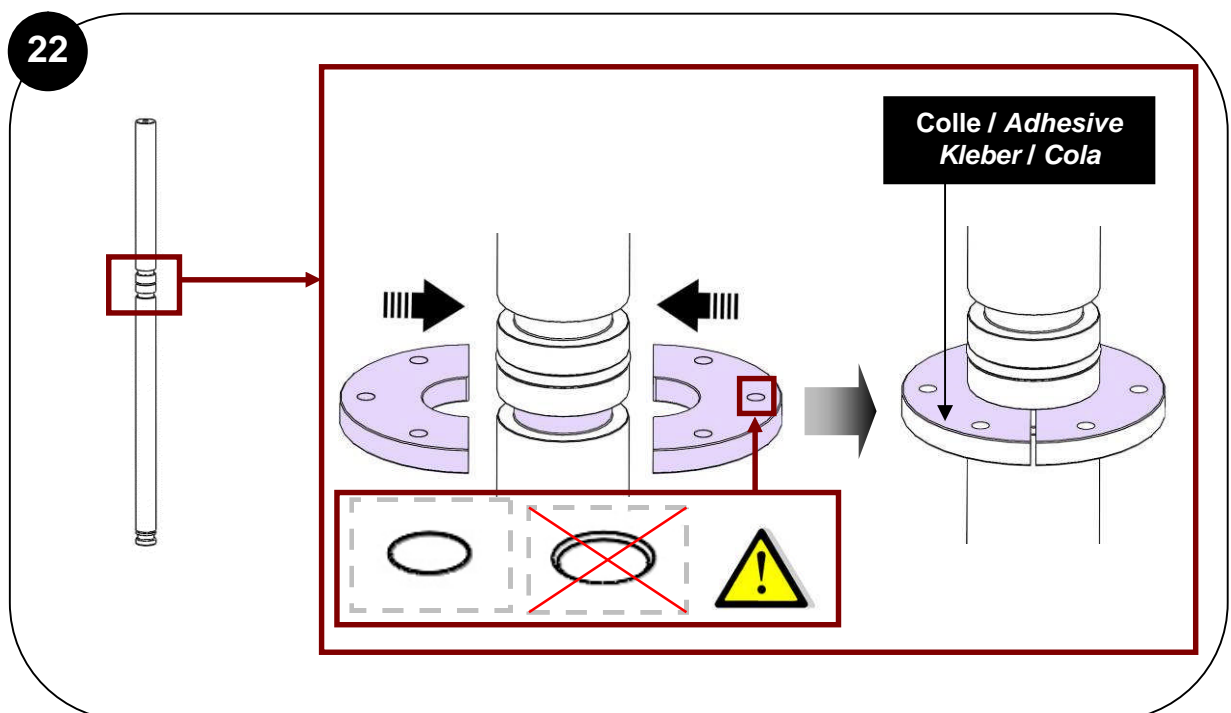
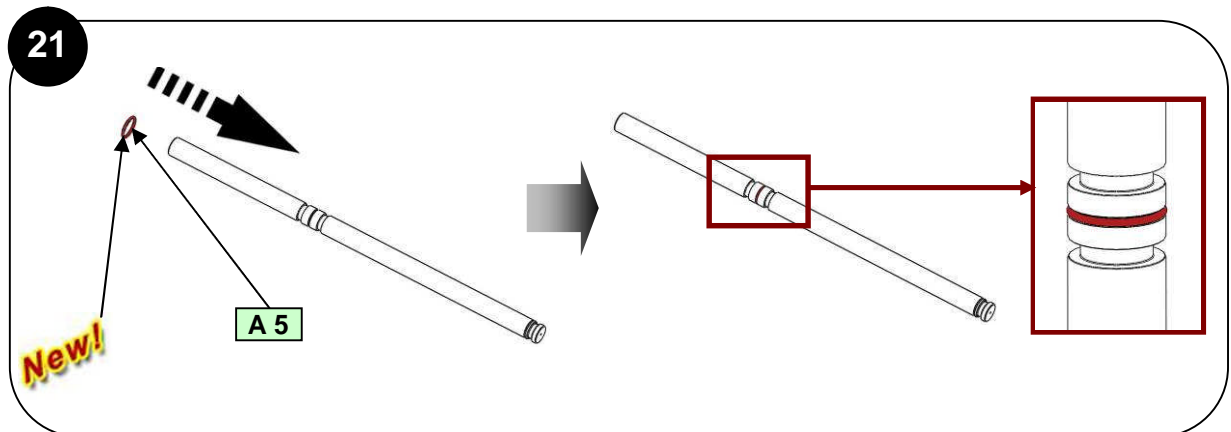
Des protecteurs (capot moteur, protecteur d'accouplement, carters,...) sont mis en place pour une utilisation sûre du matériel.

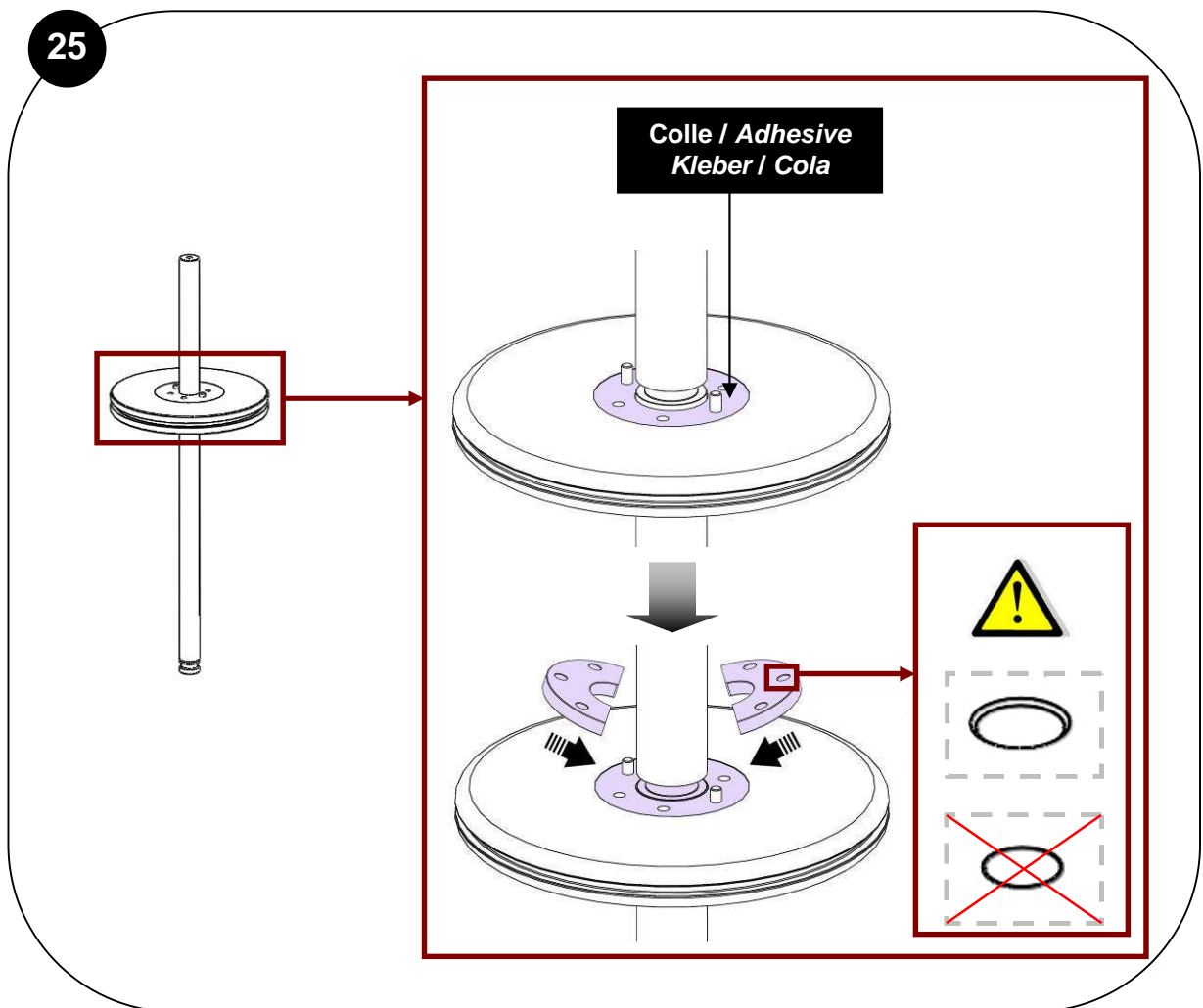
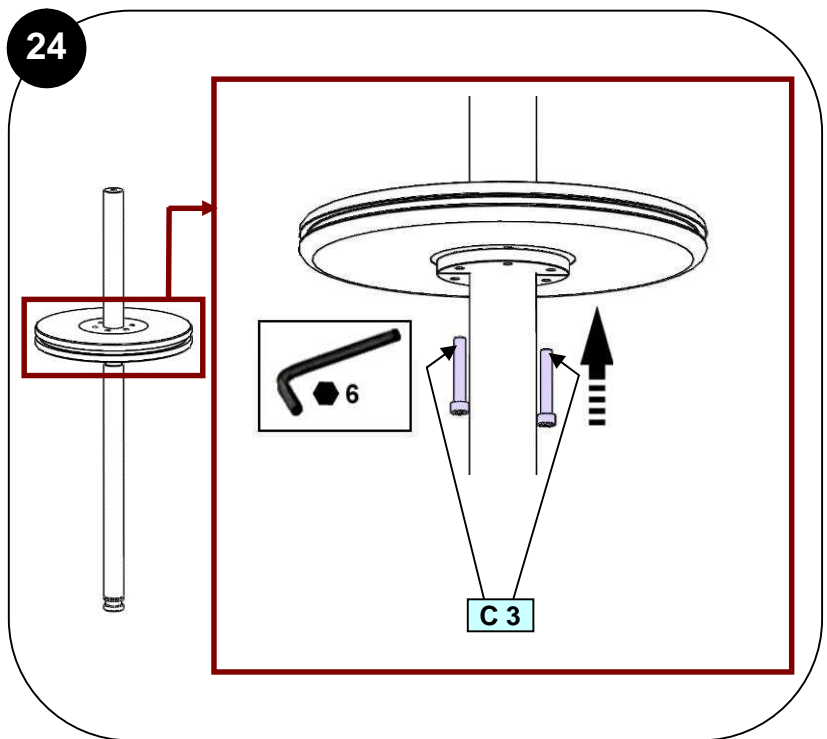
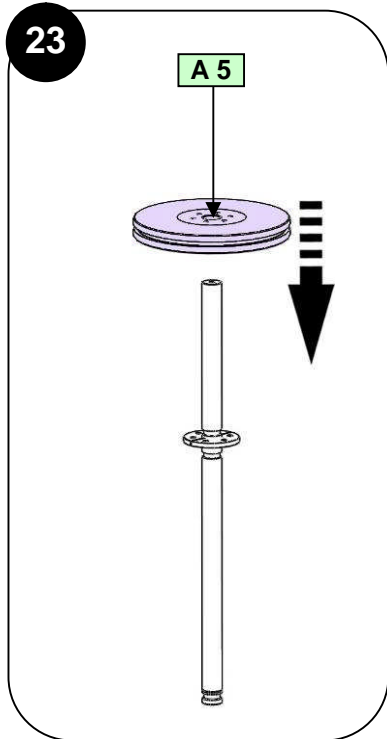
Le fabricant ne peut être tenu pour responsable en cas de dommages corporels ainsi que des pannes et / ou endommagement du matériel résultant de la destruction, de l'occultation ou du retrait total ou partiel des protecteurs.

/ Guards (air motor cover, coupling shields, housings ...) have been designed for safe use of the equipment. The manufacturer will not be held responsible for bodily injury or failure and / or damage to property due to removal or partial removal of the guards.

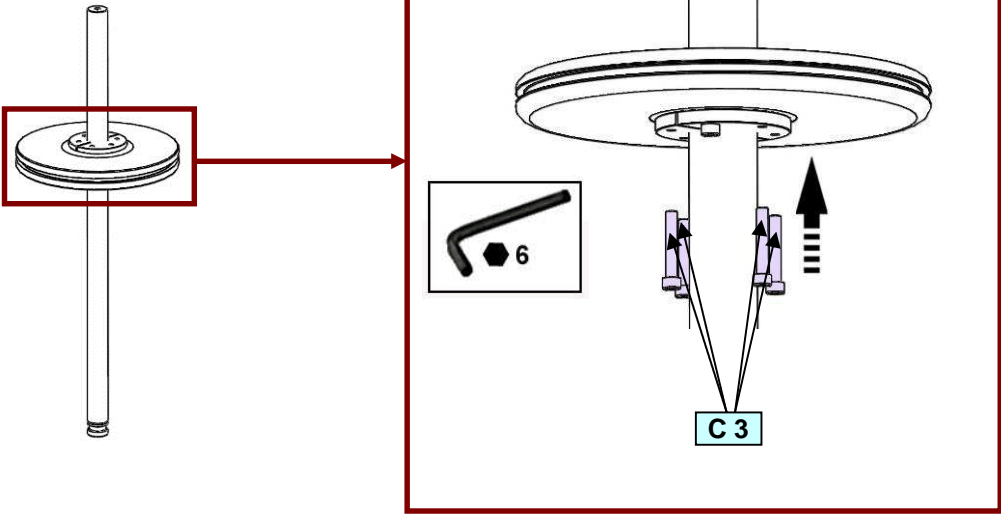
/ Schutzvorrichtungen an diesem Gerät wie (Motorhaube, Kupplungsschutz, Gehäuse, ggf. Erdungskabel, sowie weitere Vorrichtungen) wurden für eine sichere Benutzung dieses Gerätes entwickelt und angebracht. Der Hersteller lehnt jede Verantwortung für Körperschäden, Fehlfunktionen, Beschädigung der Geräte, und jegliche andere Fehler ab, die durch die ganze oder teilweise Entfernung Modifikation oder unsachgemässe Handhabung der Schutzvorrichtungen oder anderen Geräteteilen entstehen.

/ Protectores (capó motor, protector de acoplamiento, cárteres,...) se colocan para una utilización segura del material. El fabricante no se hace responsable, en caso de daños personales, así como de las averías y / o daños del material, resultantes de la destrucción, la ocultación o la retirada total o parcial de los protectores.

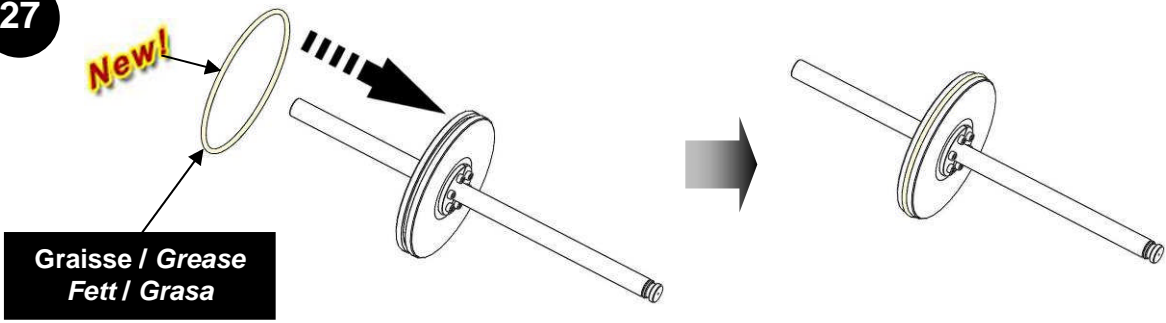




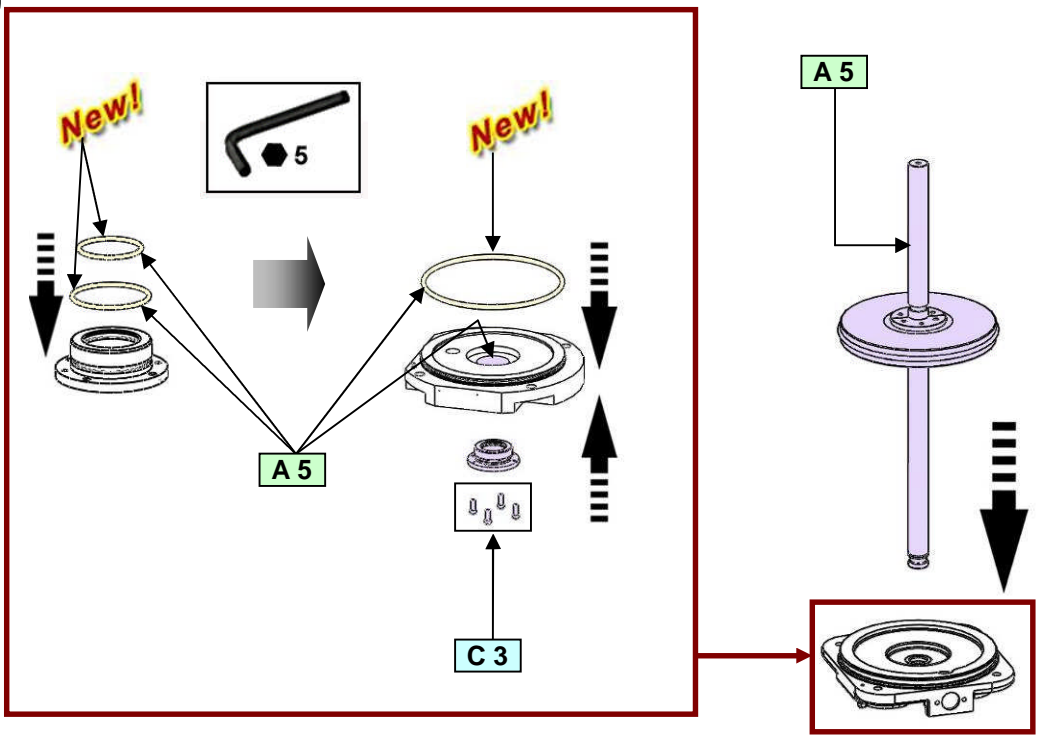
26



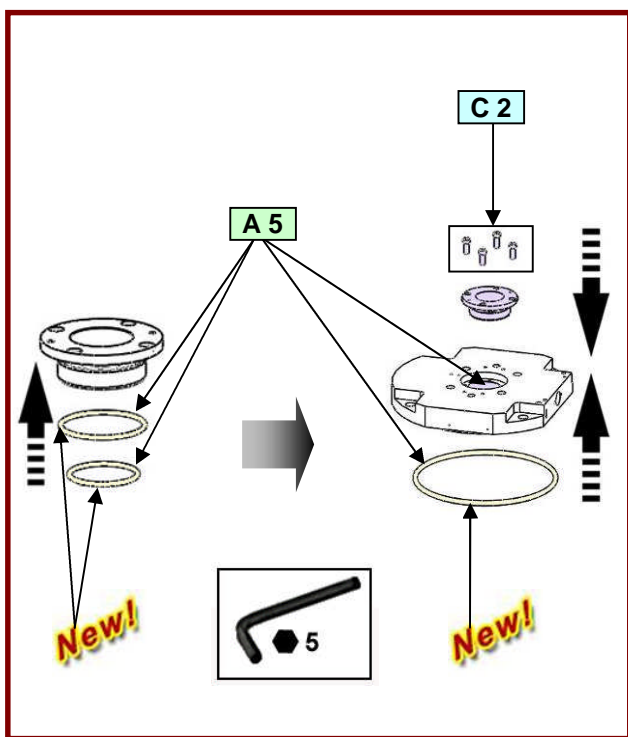
27



28



29

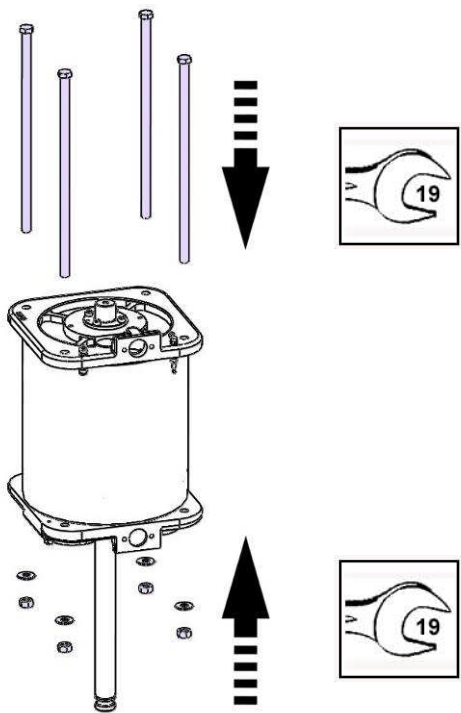


A 5

New!

New!

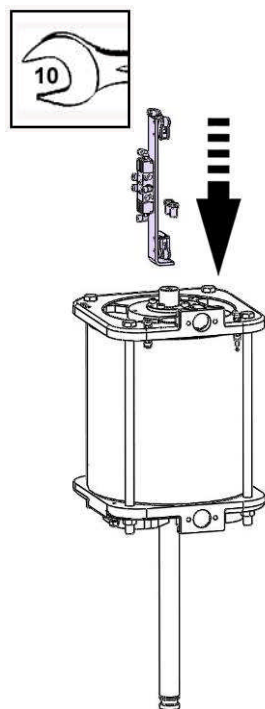
30



19

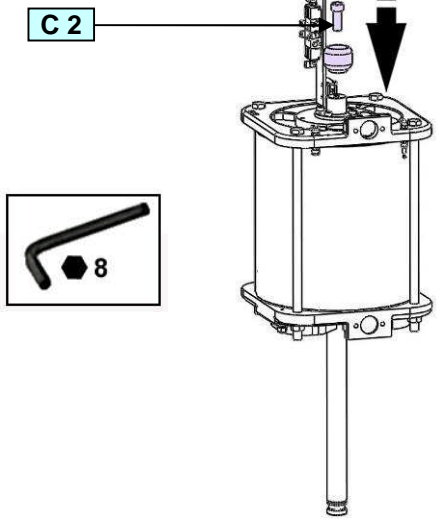
19

31

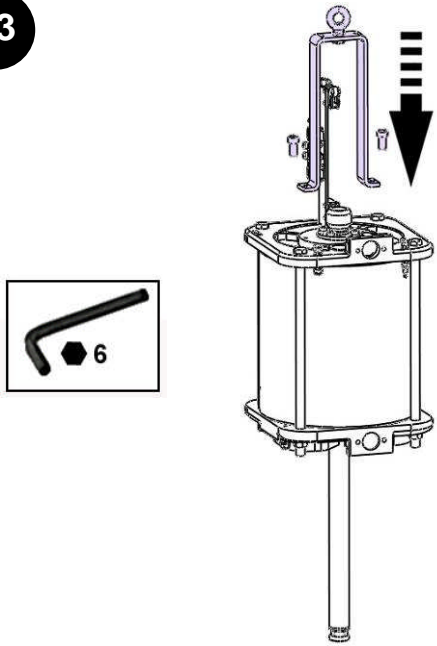


10

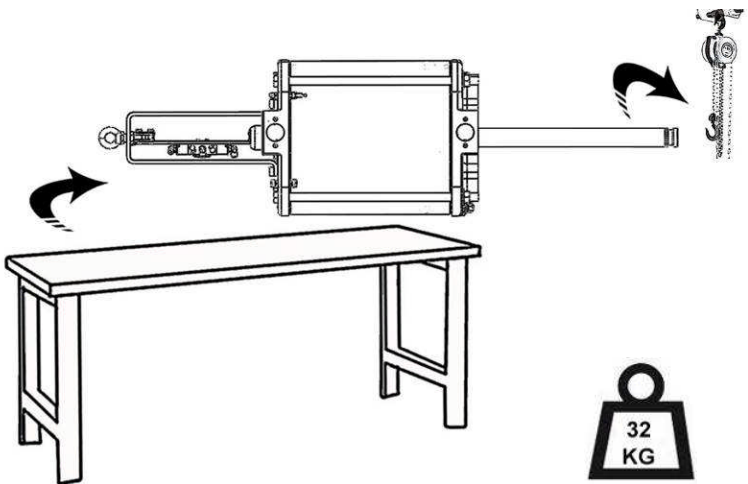
32



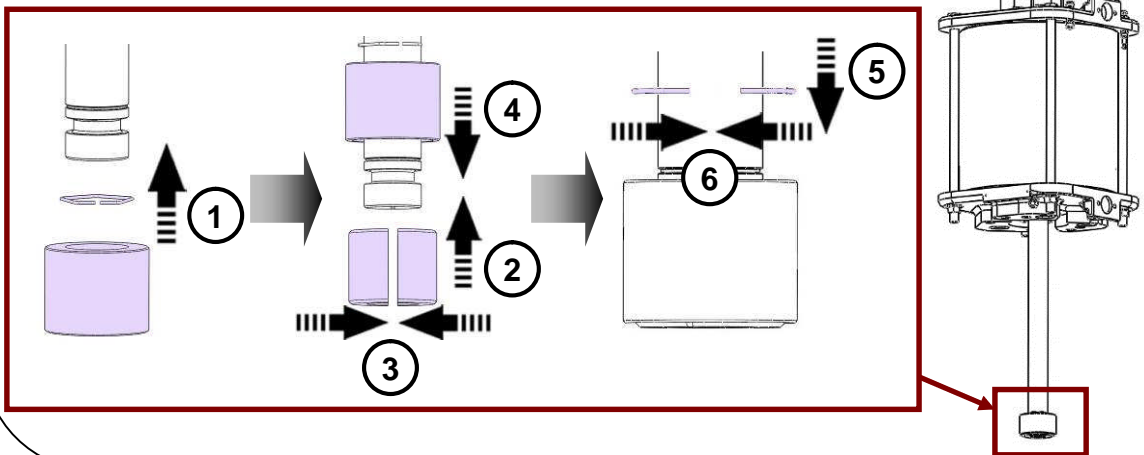
33



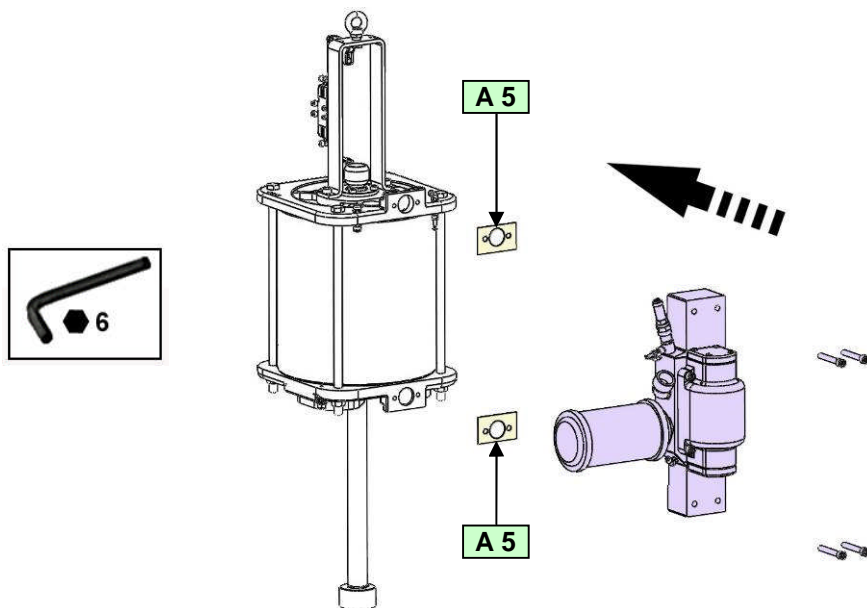
34



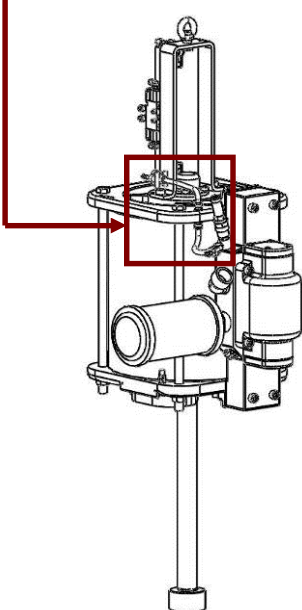
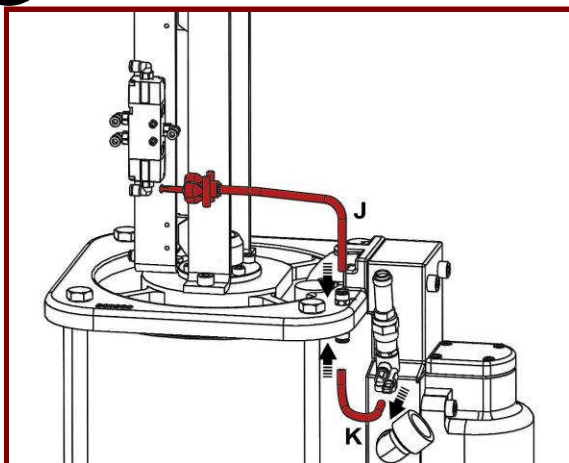
35



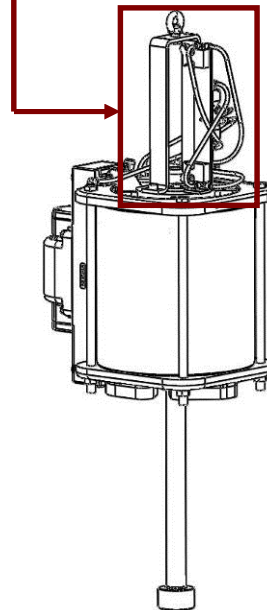
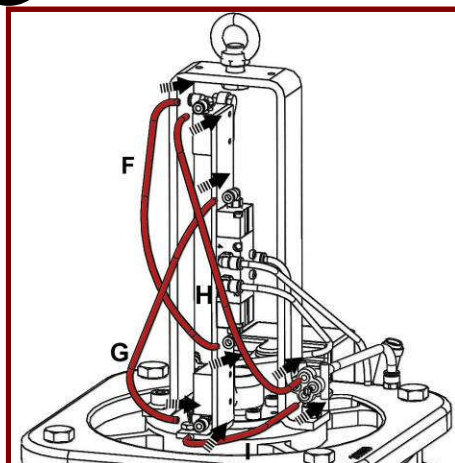
36



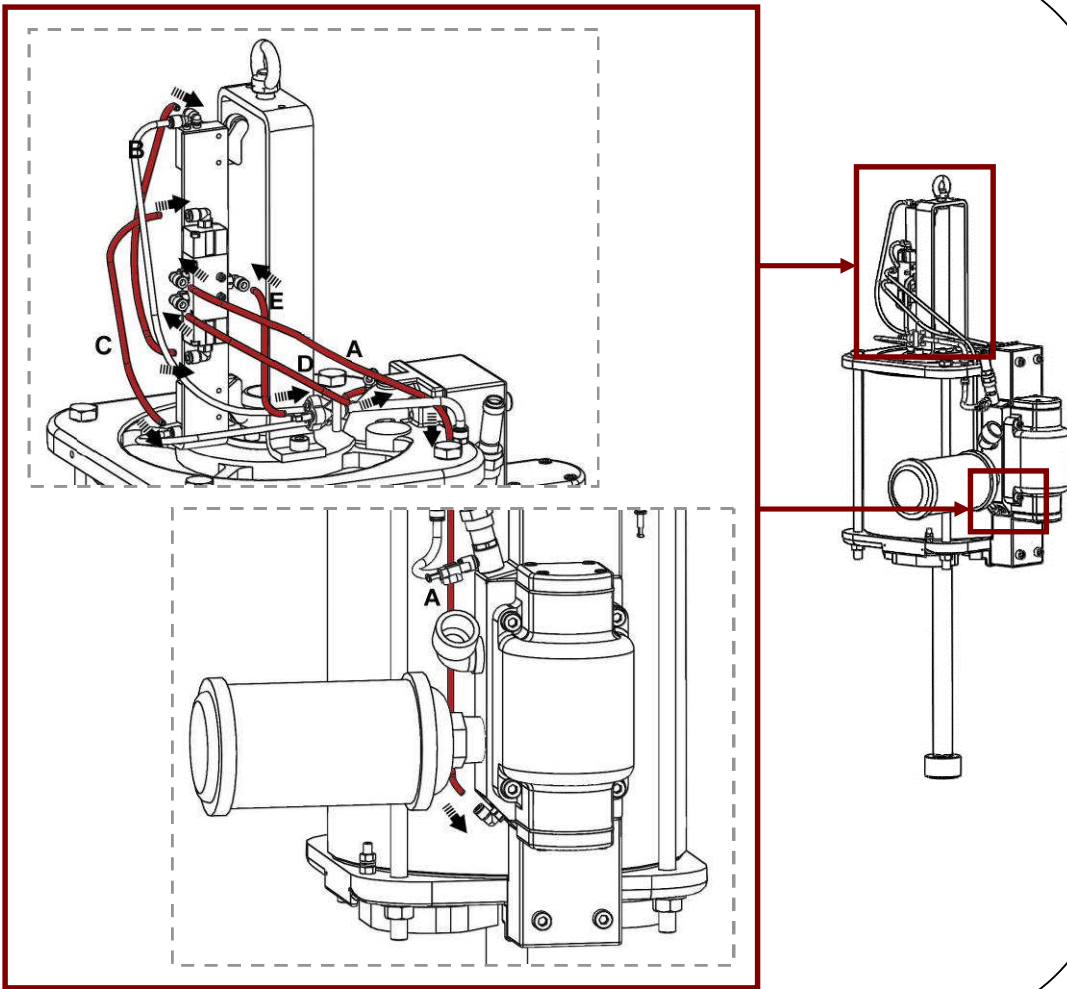
37



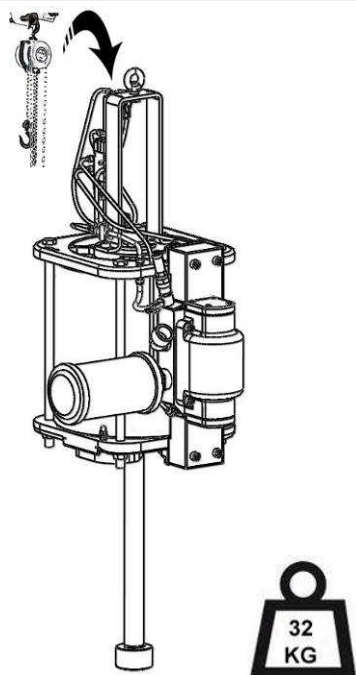
38



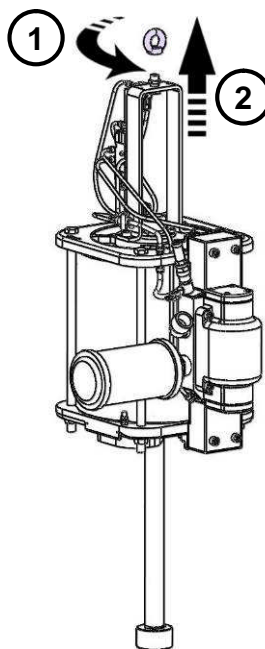
39

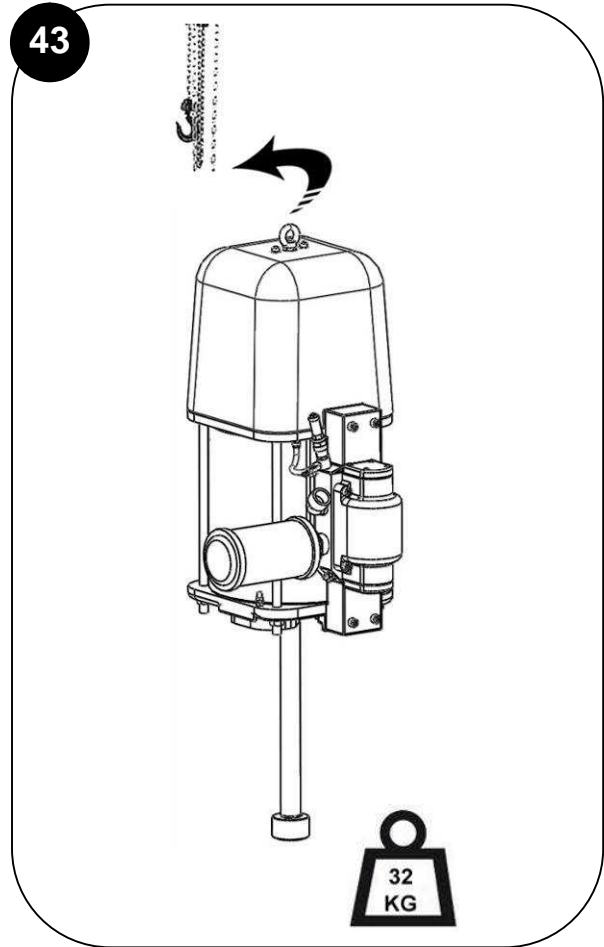
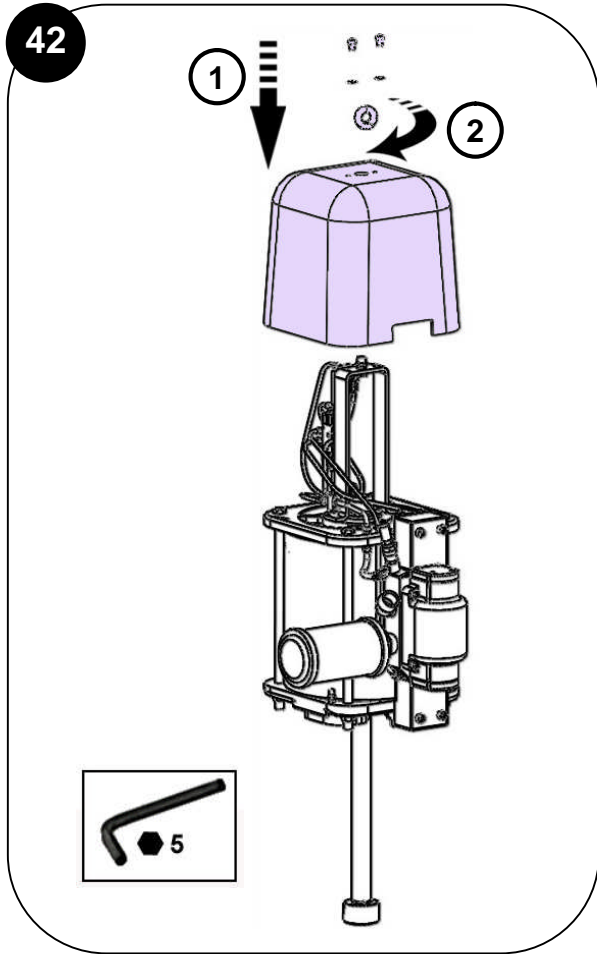


40



41







DEMONTAGE / REMONTAGE DISASSEMBLY / REASSEMBLY DEMONTAGE / MONTAGE DESMONTAJE / MONTAJE

HYDRAULIQUE A PALETTE / SHOVEL FLUID SECTION / SCHÖPFKOLBENHYDRAULIKTEIL / HIDRÁULICA CON PALETA THOR C340

NOTICE ORIGINALE
/ TRANSLATION FROM THE ORIGINAL MANUAL
/ ÜBERSETZUNG DER ORIGINAL BETRIEBSANLEITUNG
/ TRADUCCIÓN DEL LIBRO ORIGINAL

La pompe est soumise à la directive ATEX et ne doit en aucun cas être modifiée.
Le non-respect de cette préconisation ne saurait engager notre responsabilité.
/ The pump is manufactured under the ATEX agreement and can not be modified.
KREMLIN REXSON will not be held responsible for any failure to comply with that instruction.

/ Die Pumpe hat die ATEX Zulassung, deswegen darf die Maschine nie geändert werden. Die Nichtbeachtung dieser Präkonisation könnte unsere Verantwortung nicht übernehmen.

/ La bomba es de conformidad a la directiva ATEX y no debe ser modificada, en ningún caso. Kremlin Rexson no se hace responsable de que esta preconización no sea respetada.

Des protecteurs (capot moteur, protecteur d'accouplement, carters,...) sont mis en place pour une utilisation sûre du matériel.

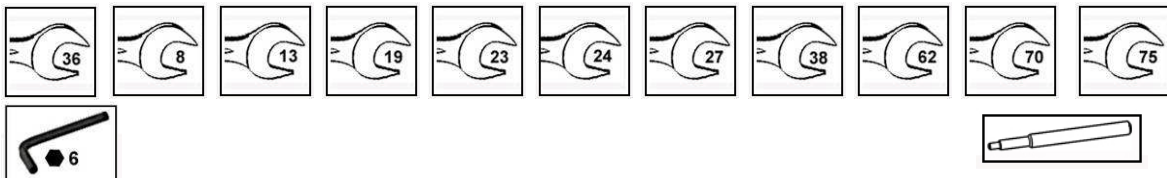
Le fabricant ne peut être tenu pour responsable en cas de dommages corporels ainsi que des pannes et / ou endommagement du matériel résultant de la destruction, de l'occultation ou du retrait total ou partiel des protecteurs.

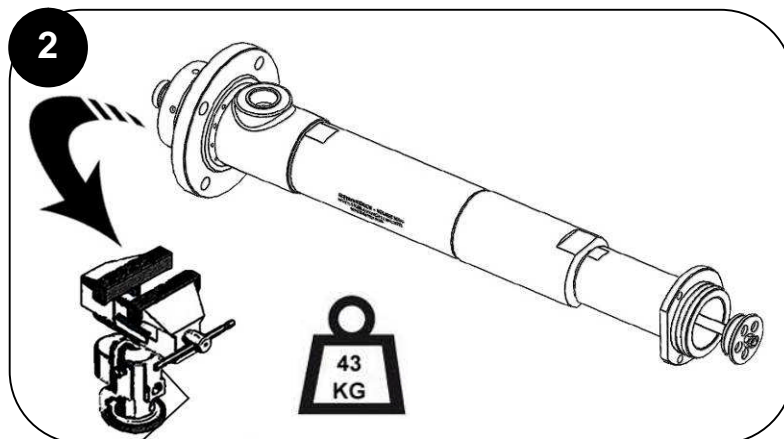
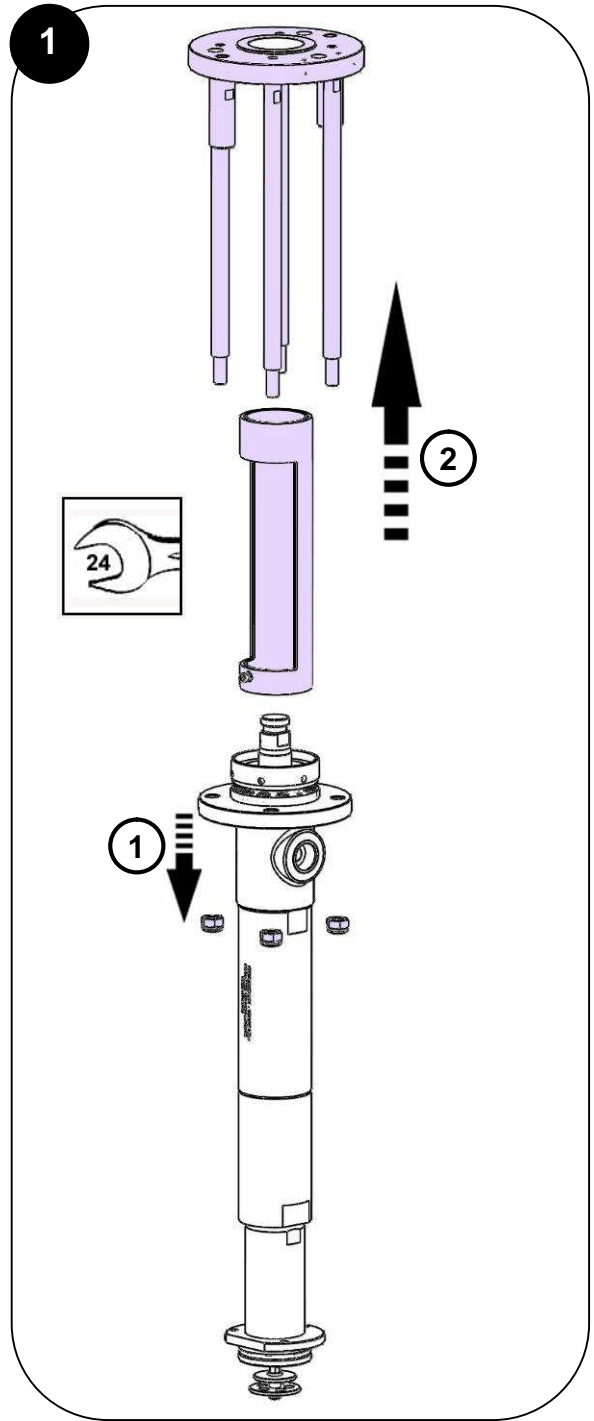
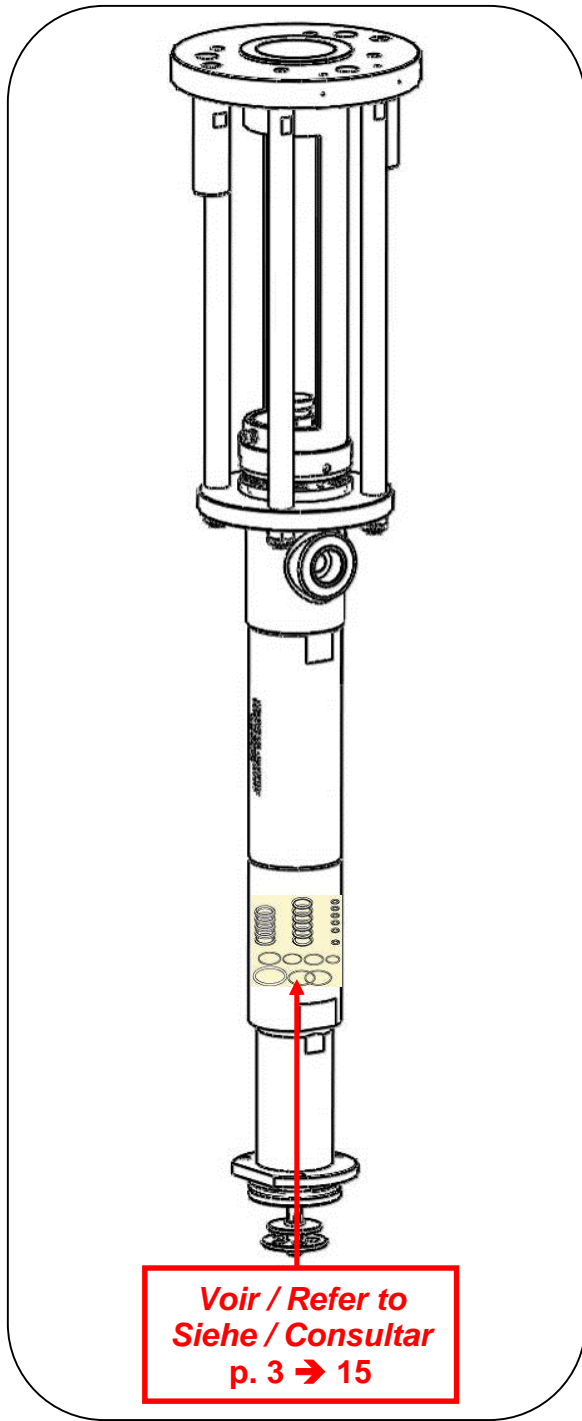
/ Guards (air motor cover, coupling shields, housings ...) have been designed for safe use of the equipment. The manufacturer will not be held responsible for bodily injury or failure and / or damage to property due to removal or partial removal of the guards.

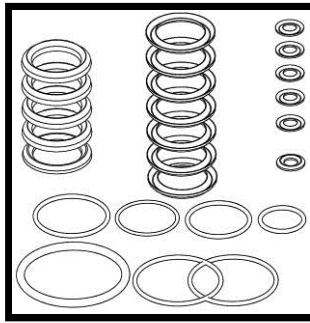
/ Schutzvorrichtungen an diesem Gerät wie (Motorhaube, Kupplungsschutz, Gehäuse, ggf. Erdungskabel, sowie weitere Vorrichtungen) wurden für eine sichere Benutzung dieses Gerätes entwickelt und angebracht. Der Hersteller lehnt jede Verantwortung für Körperschäden, Fehlfunktionen, Beschädigung der Geräte, und jegliche andere Fehler ab, die durch die ganze oder teilweise Entfernung Modifikation oder unsachgemäße Handhabung der Schutzvorrichtungen oder anderen Geräteteilen entstehen.

/ Protectores (capó motor, protector de acoplamiento, cárteres,...) se colocan para una utilización segura del material. El fabricante no se hace responsable, en caso de daños personales, así como de las averías y / o daños del material, resultantes de la destrucción, la ocultación o la retirada total o parcial de los protectores.

Vous aurez besoin de / you need / Werkzeugaufstellung / Vd necesita :







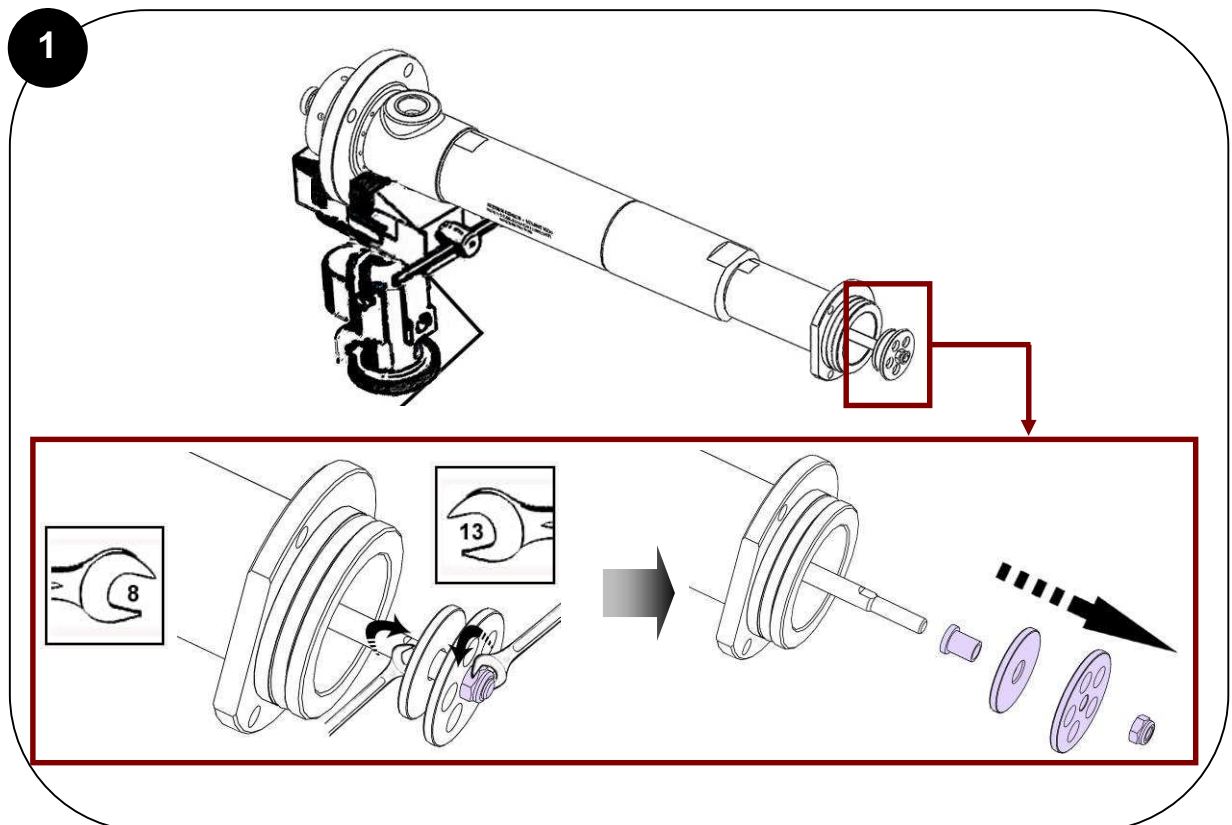
Des protecteurs (capot moteur, protecteur d'accouplement, carters,...) sont mis en place pour une utilisation sûre du matériel.

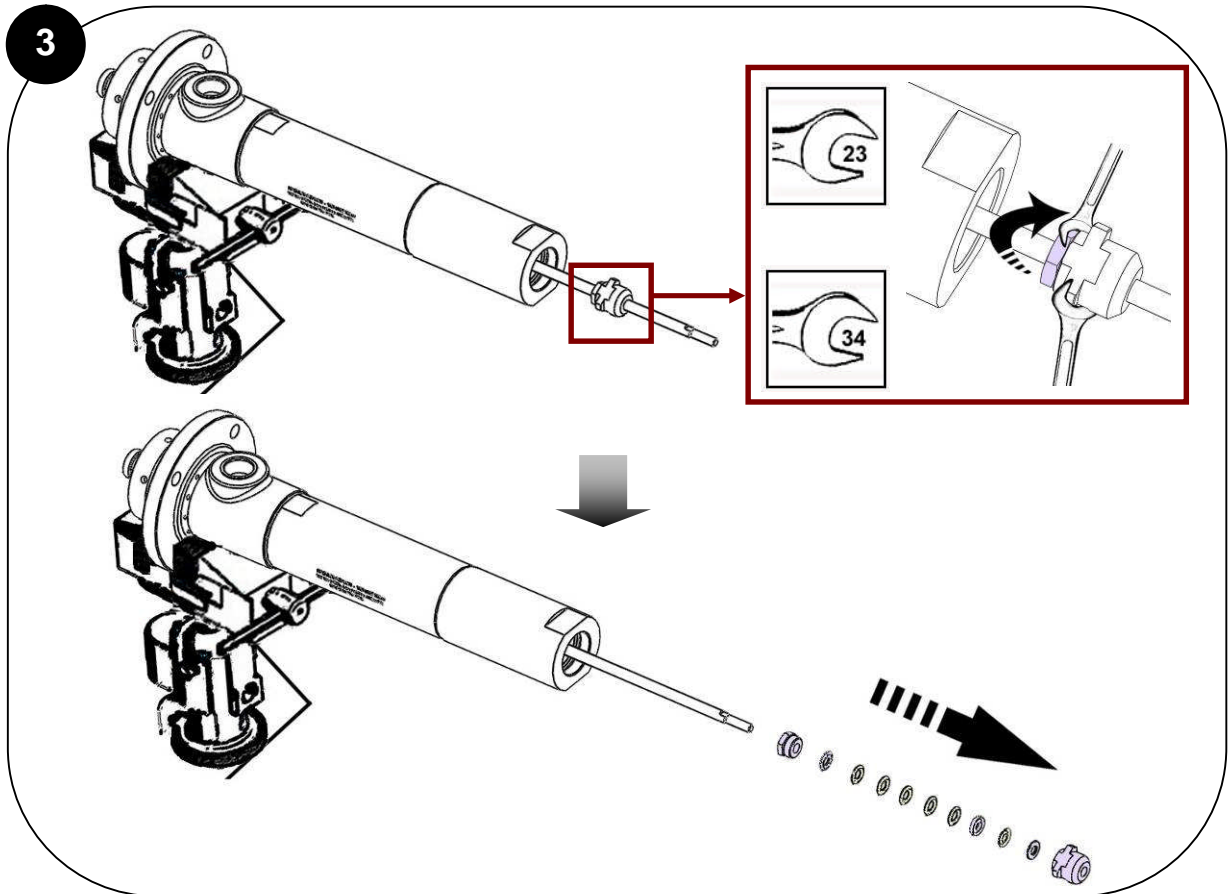
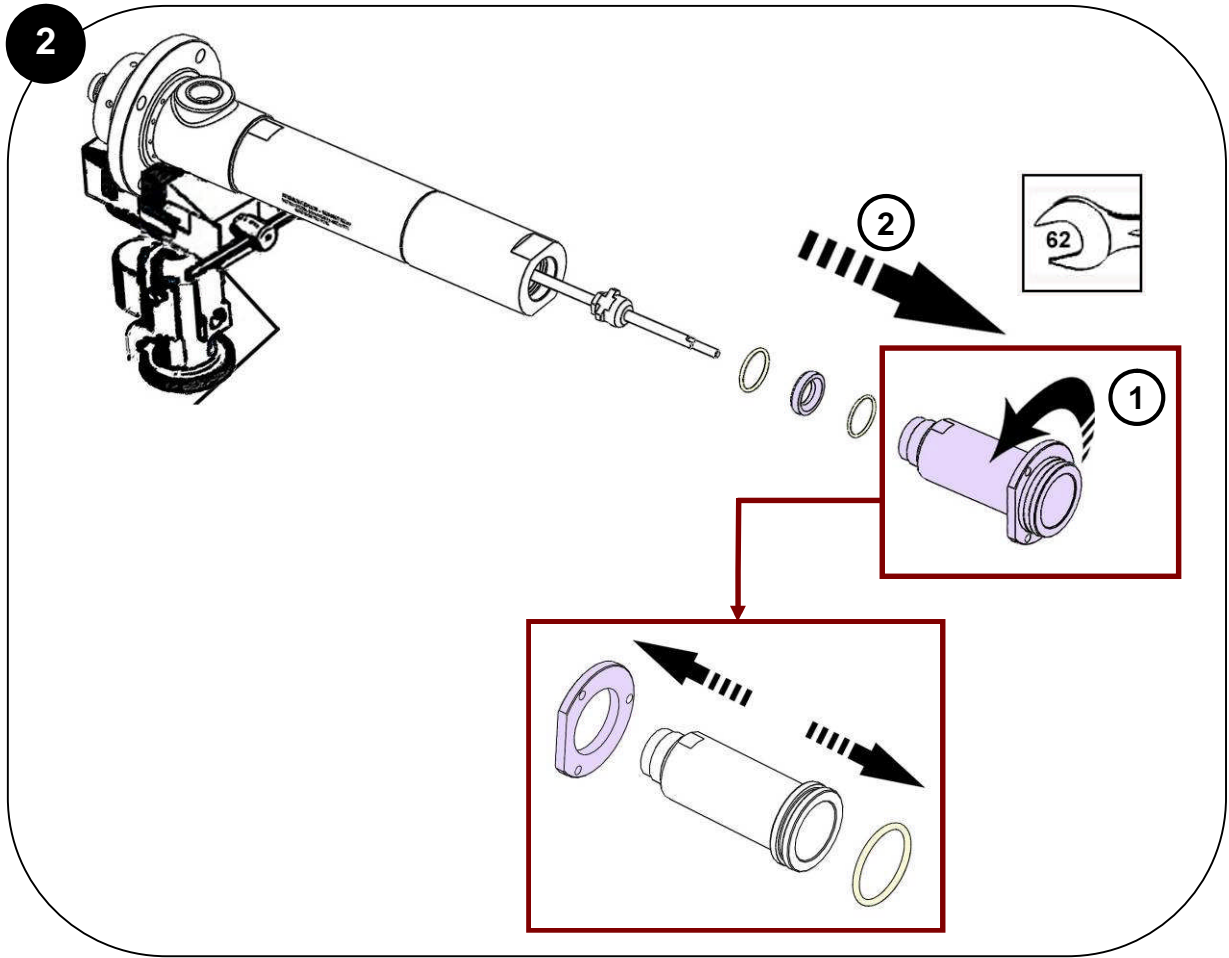
Le fabricant ne peut être tenu pour responsable en cas de dommages corporels ainsi que des pannes et / ou endommagement du matériel résultant de la destruction, de l'occultation ou du retrait total ou partiel des protecteurs.

/ Guards (air motor cover, coupling shields, housings ...) have been designed for safe use of the equipment. The manufacturer will not be held responsible for bodily injury or failure and / or damage to property due to removal or partial removal of the guards.

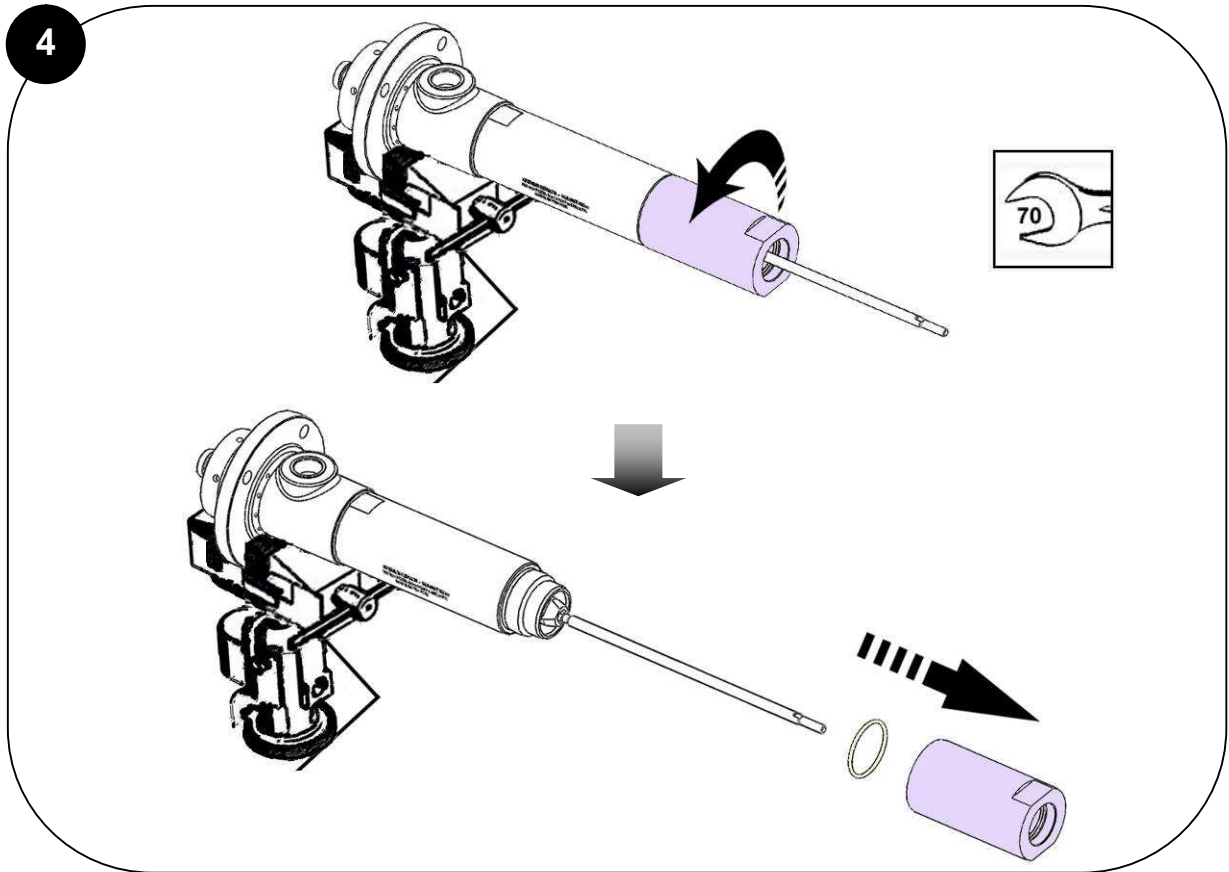
/ Schutzvorrichtungen an diesem Gerät wie (Motorhaube, Kupplungsschutz, Gehäuse, ggf. Erdungskabel, sowie weitere Vorrichtungen) wurden für eine sichere Benutzung dieses Gerätes entwickelt und angebracht. Der Hersteller lehnt jede Verantwortung für Körperschäden, Fehlfunktionen, Beschädigung der Geräte, und jegliche andere Fehler ab, die durch die ganze oder teilweise Entfernung Modifikation oder unsachgemäße Handhabung der Schutzvorrichtungen oder anderen Geräteteilen entstehen.

/ Protectores (capó motor, protector de acoplamiento, cárteres,...) se colocan para una utilización segura del material. El fabricante no se hace responsable, en caso de daños personales, así como de las averías y / o daños del material, resultantes de la destrucción, la ocultación o la retirada total o parcial de los protectores.

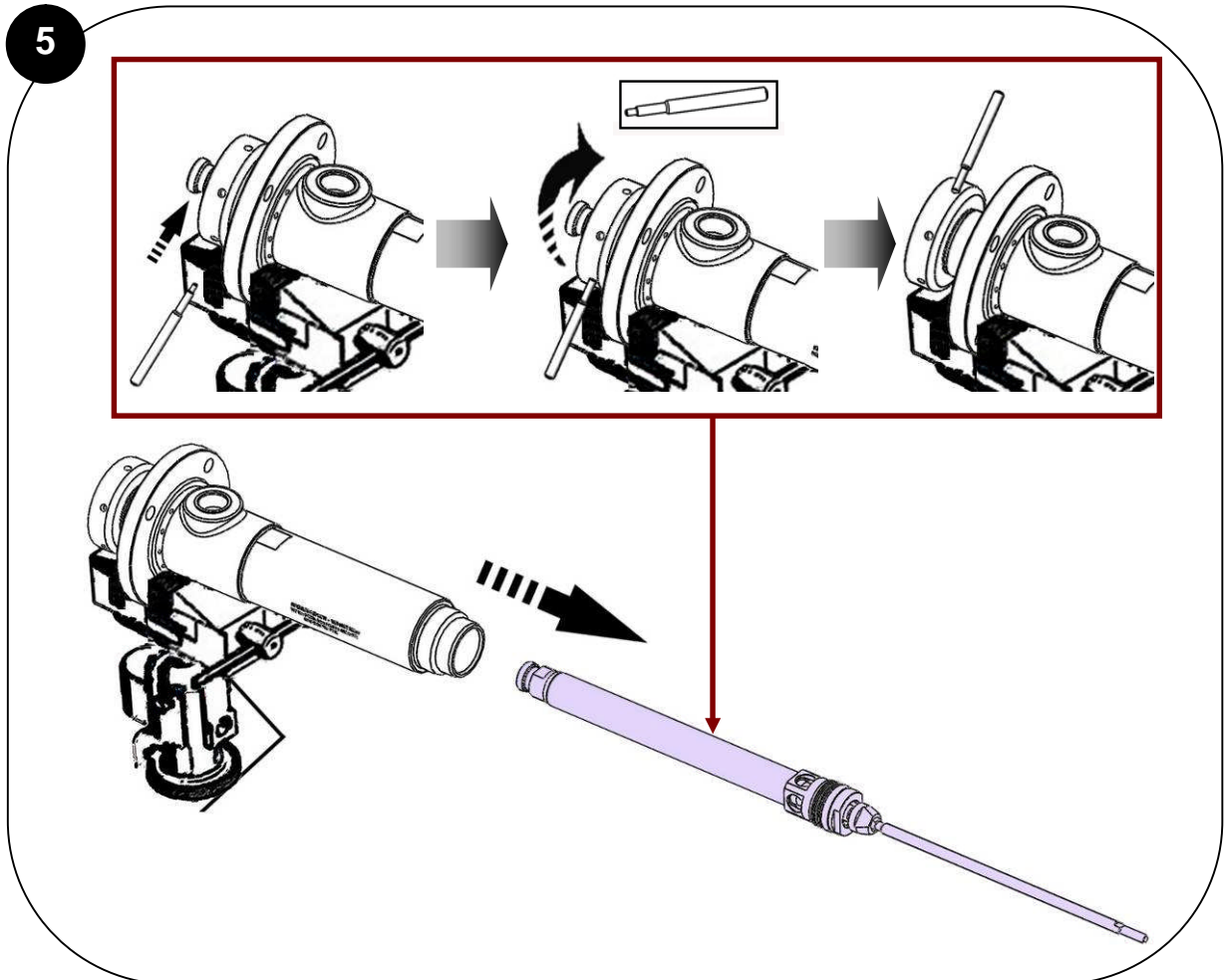


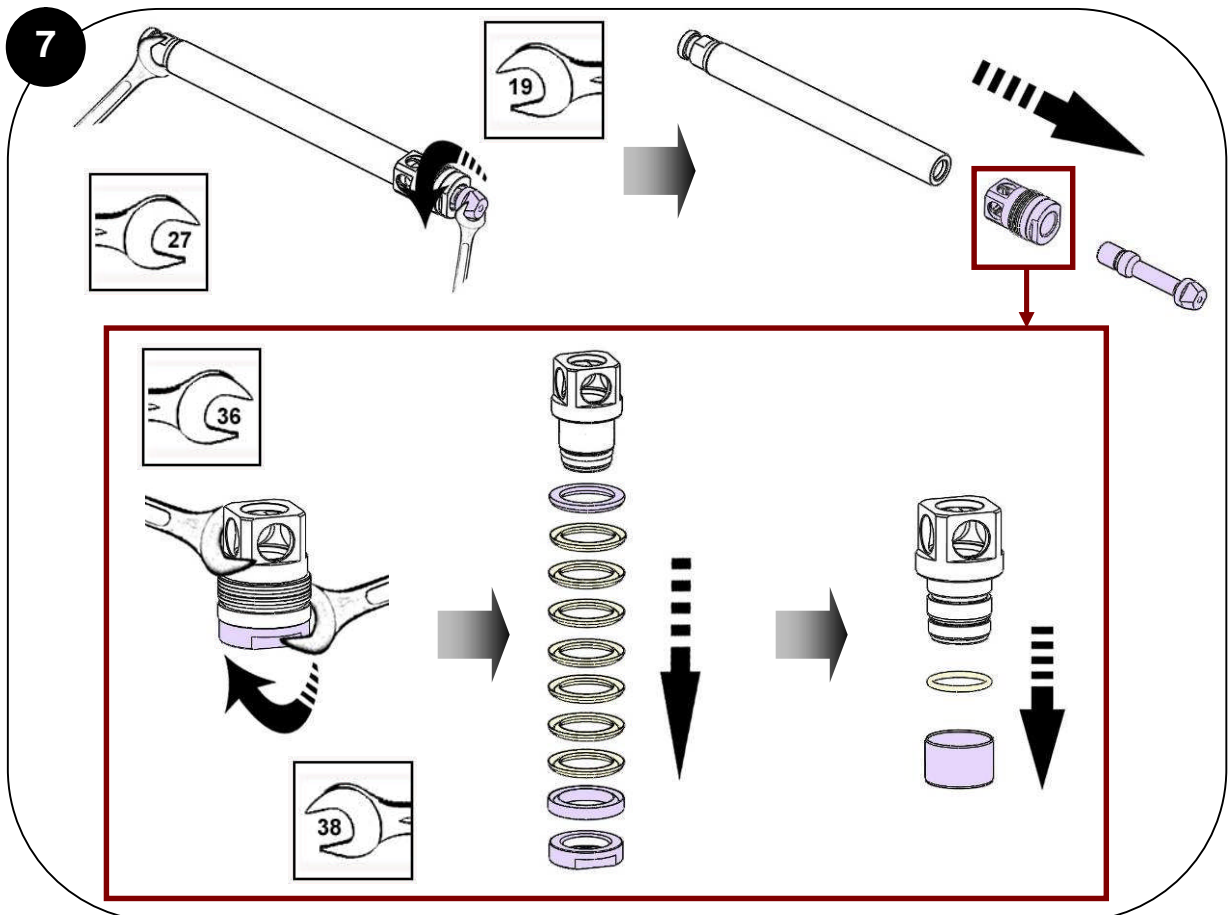
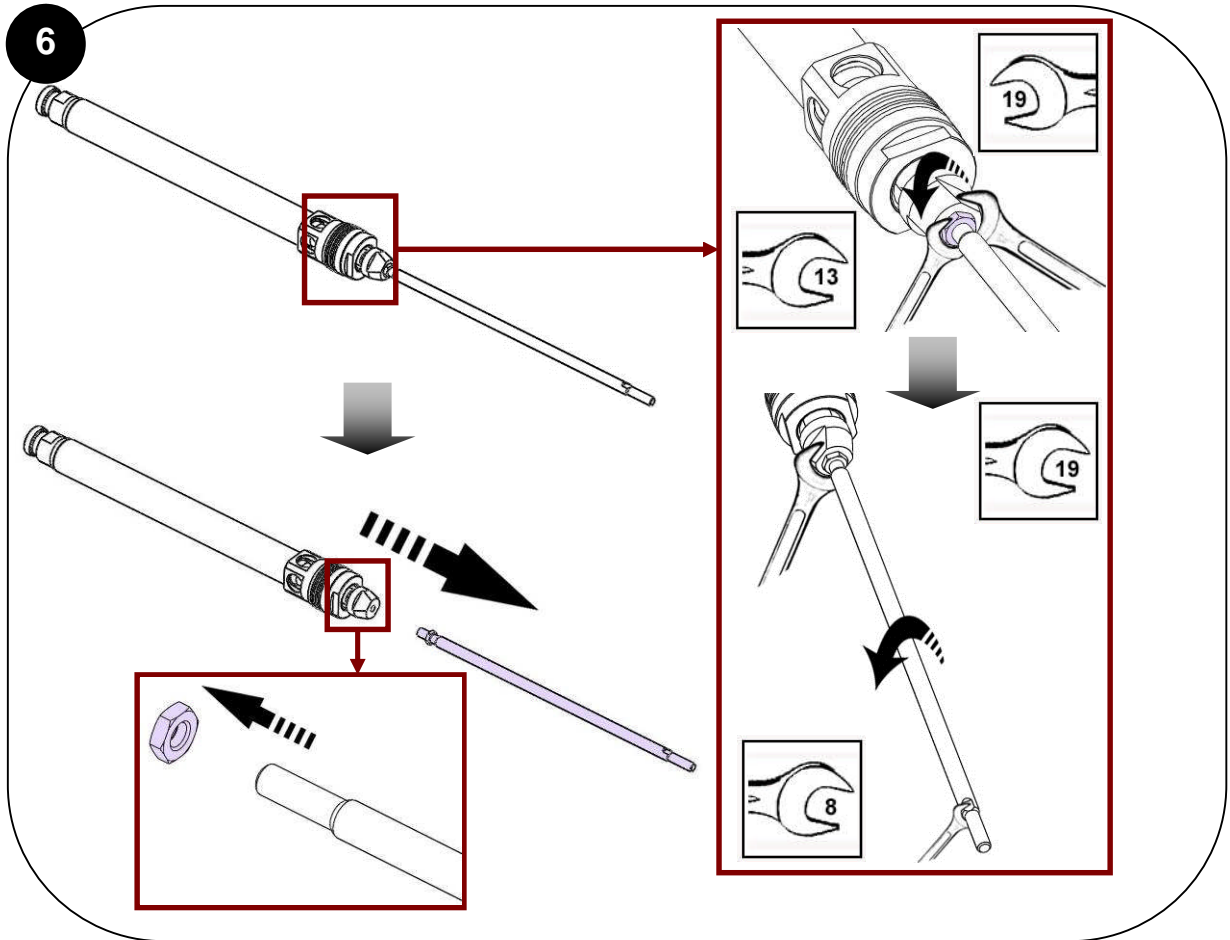


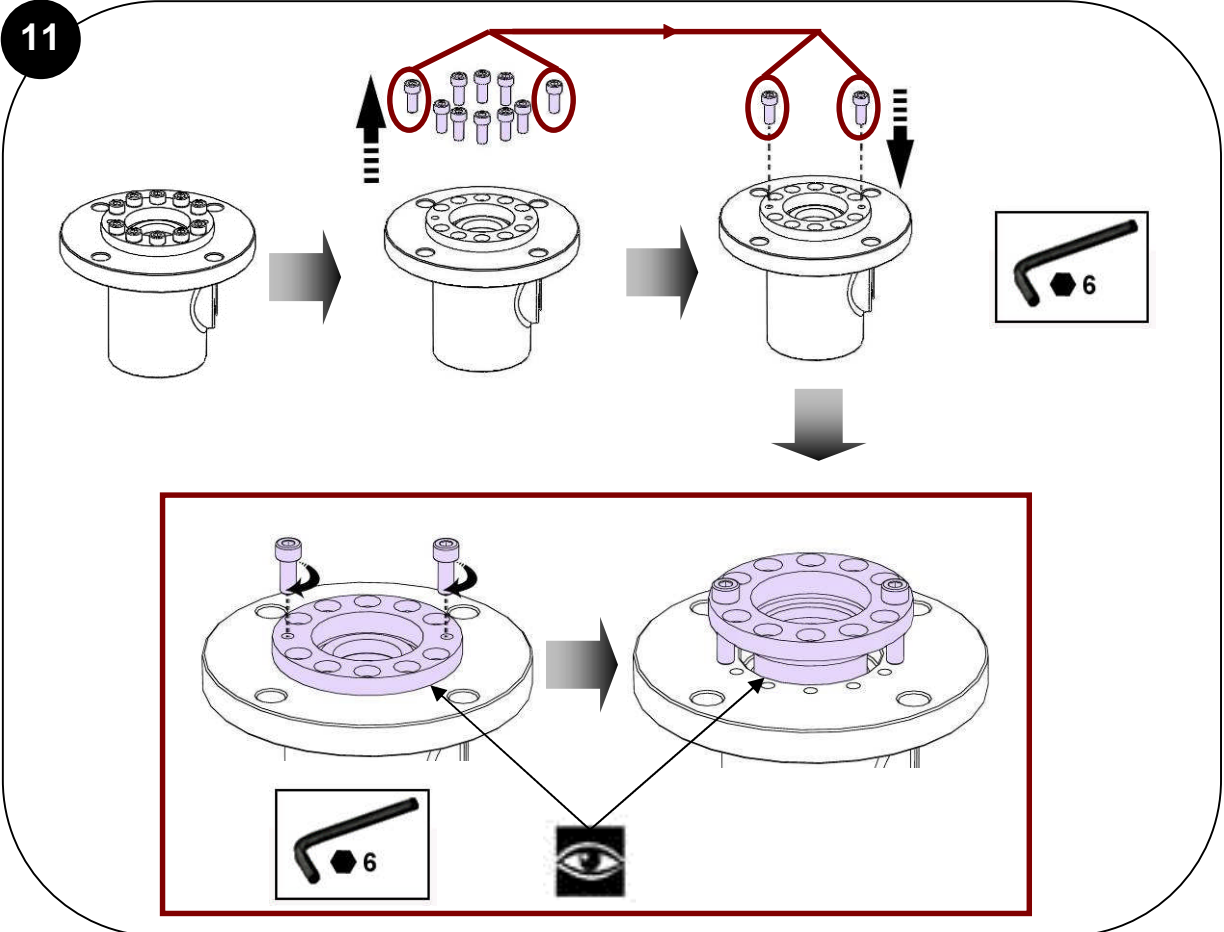
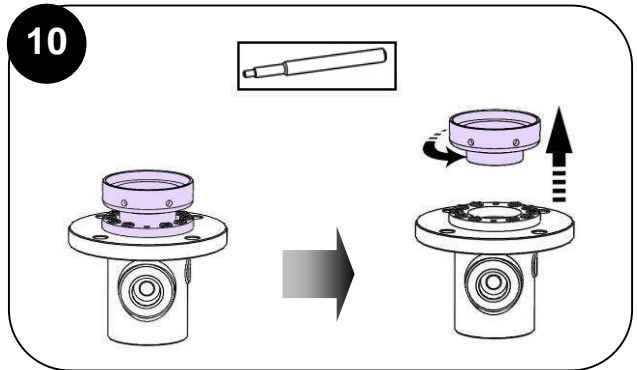
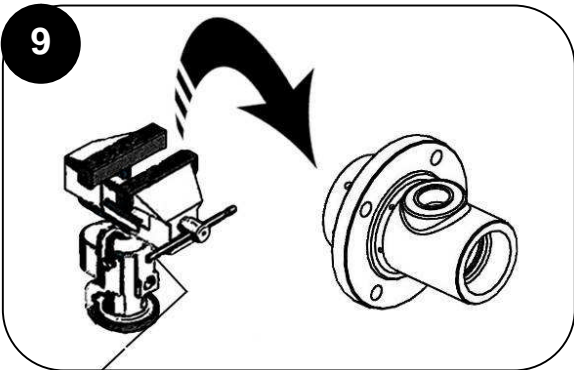
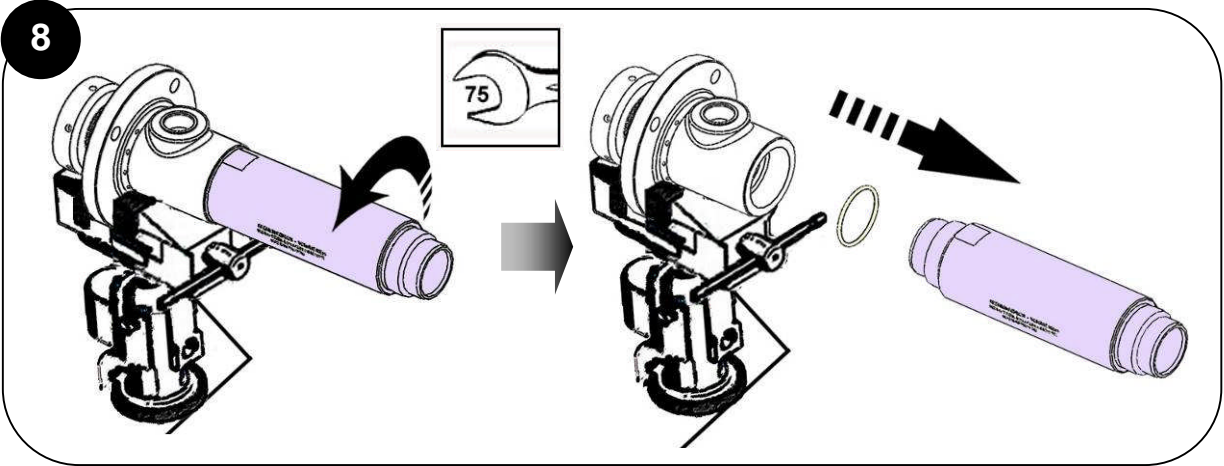
4



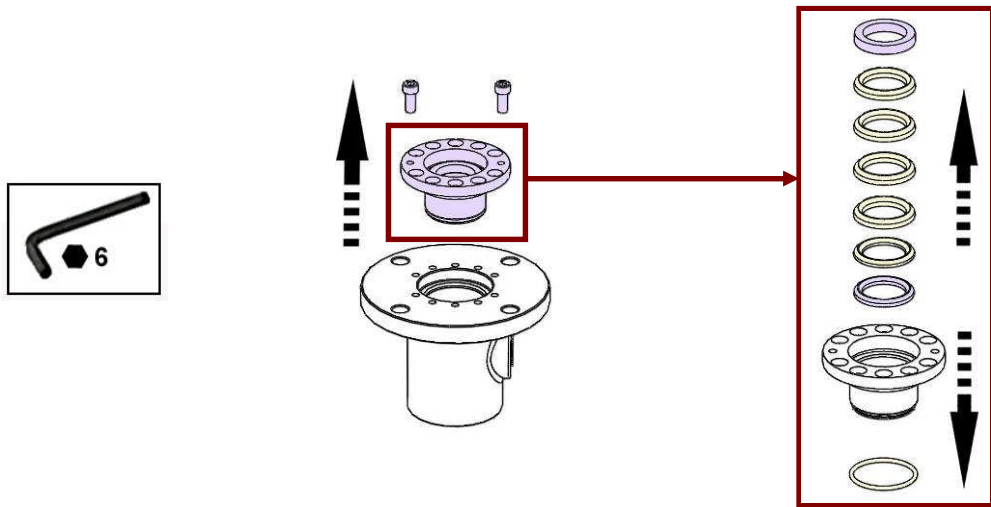
5







12



Des protecteurs (capot moteur, protecteur d'accouplement, carters,...) sont mis en place pour une utilisation sûre du matériel.

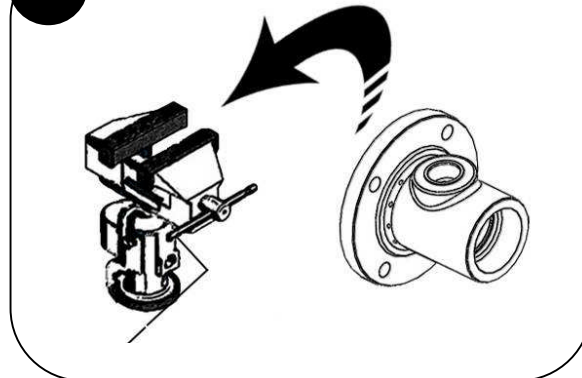
Le fabricant ne peut être tenu pour responsable en cas de dommages corporels ainsi que des pannes et / ou endommagement du matériel résultant de la destruction, de l'occultation ou du retrait total ou partiel des protecteurs.

/ Guards (air motor cover, coupling shields, housings ...) have been designed for safe use of the equipment. The manufacturer will not be held responsible for bodily injury or failure and / or damage to property due to removal or partial removal of the guards.

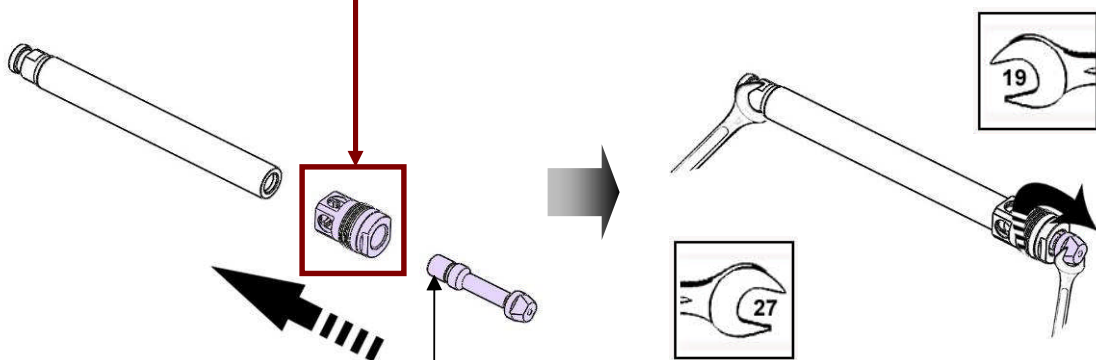
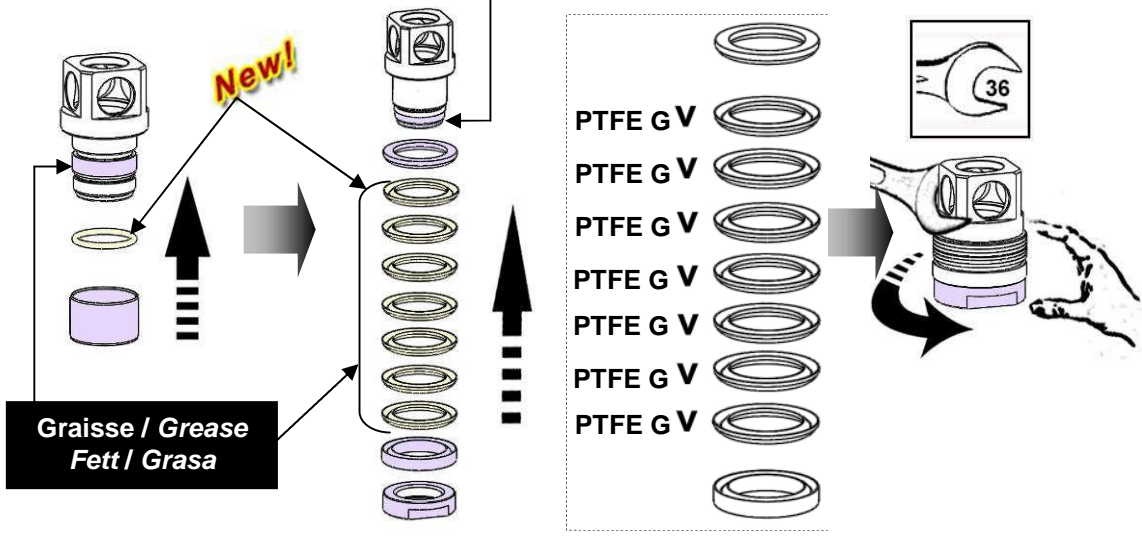
/ Schutzvorrichtungen an diesem Gerät wie (Motorhaube, Kupplungsschutz, Gehäuse, ggf. Erdungskabel, sowie weitere Vorrichtungen) wurden für eine sichere Benutzung dieses Gerätes entwickelt und angebracht. Der Hersteller lehnt jede Verantwortung für Körperschäden, Fehlfunktionen, Beschädigung der Geräte, und jegliche andere Fehler ab, die durch die ganze oder teilweise Entfernung Modifikation oder unsachgemässe Handhabung der Schutzvorrichtungen oder anderen Geräteteilen entstehen.

/ Protectores (capó motor, protector de acoplamiento, cárteres,...) se colocan para una utilización segura del material. El fabricante no se hace responsable, en caso de daños personales, así como de las averías y / o daños del material, resultantes de la destrucción, la ocultación o la retirada total o parcial de los protectores.

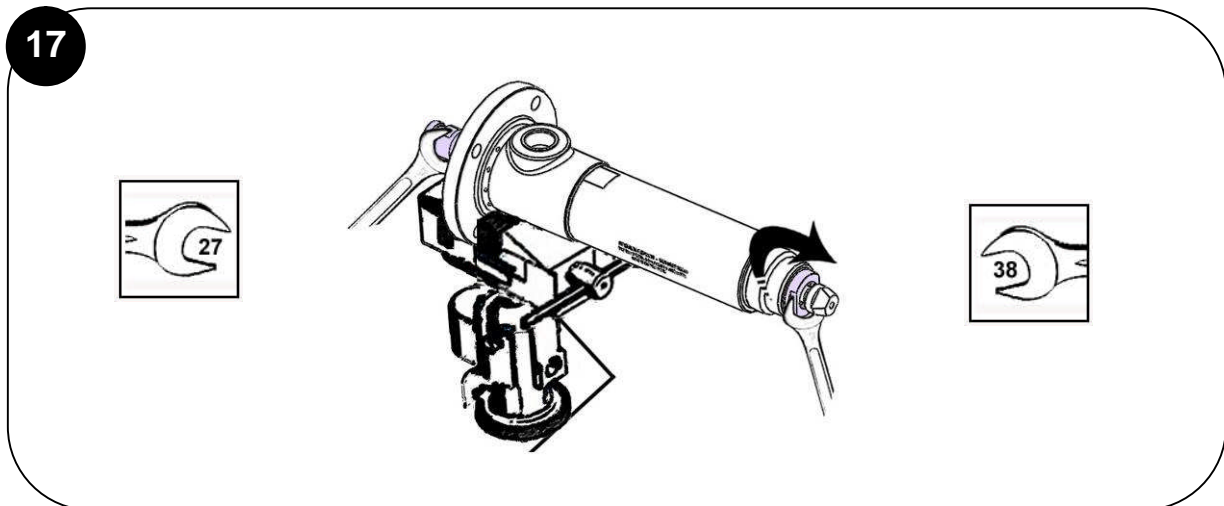
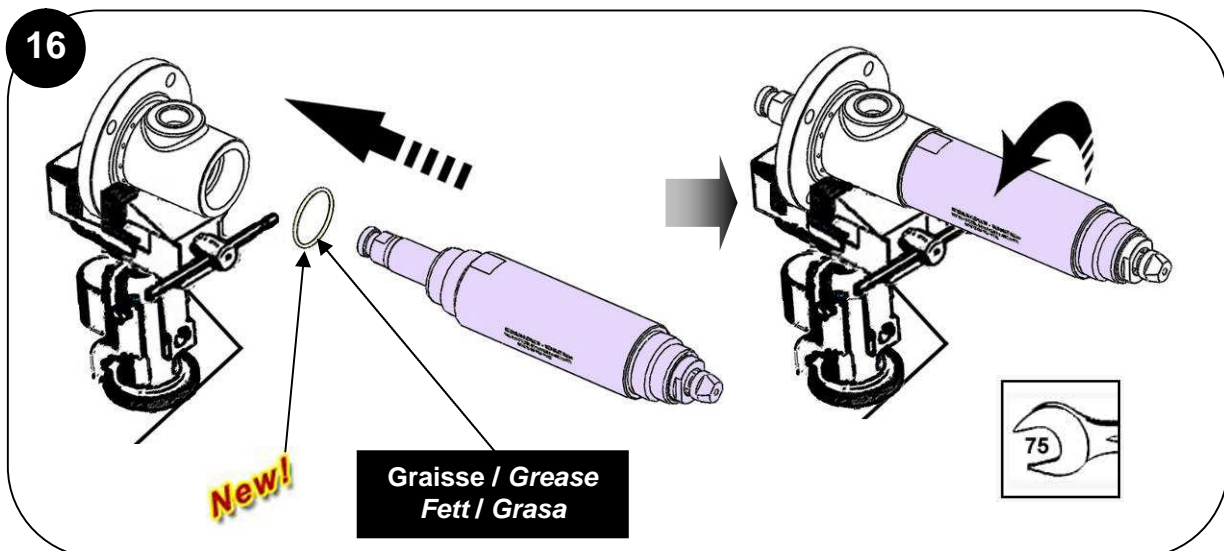
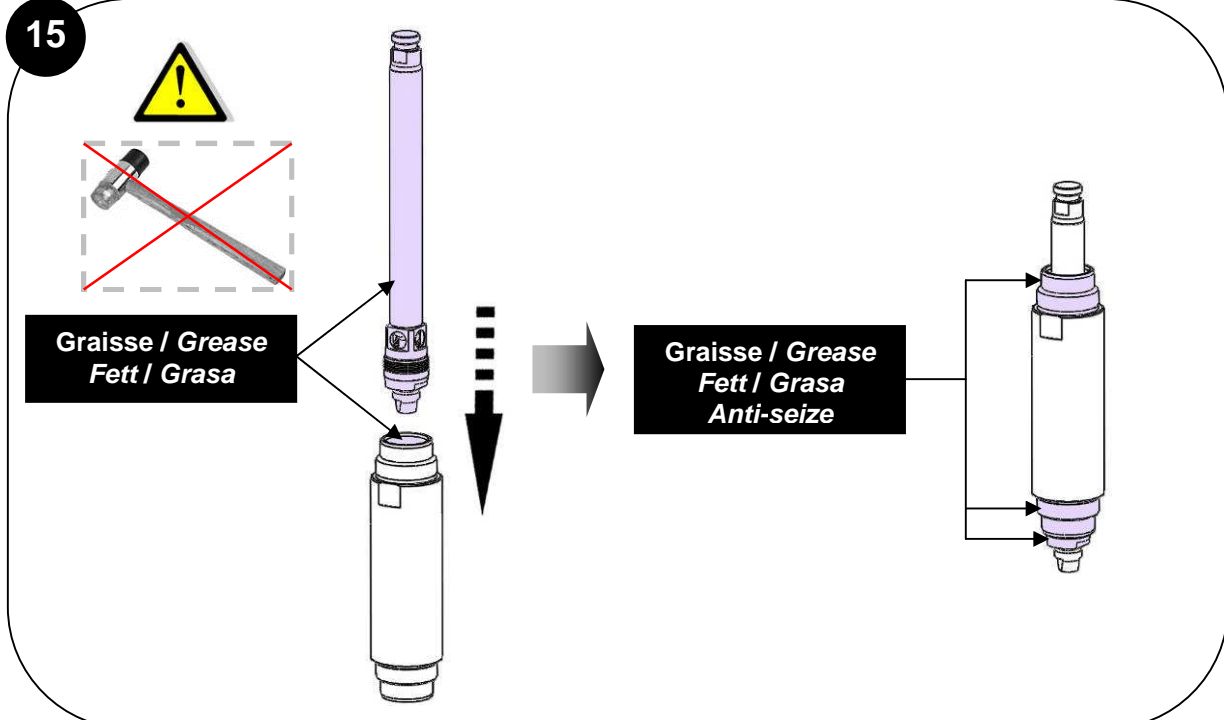
13

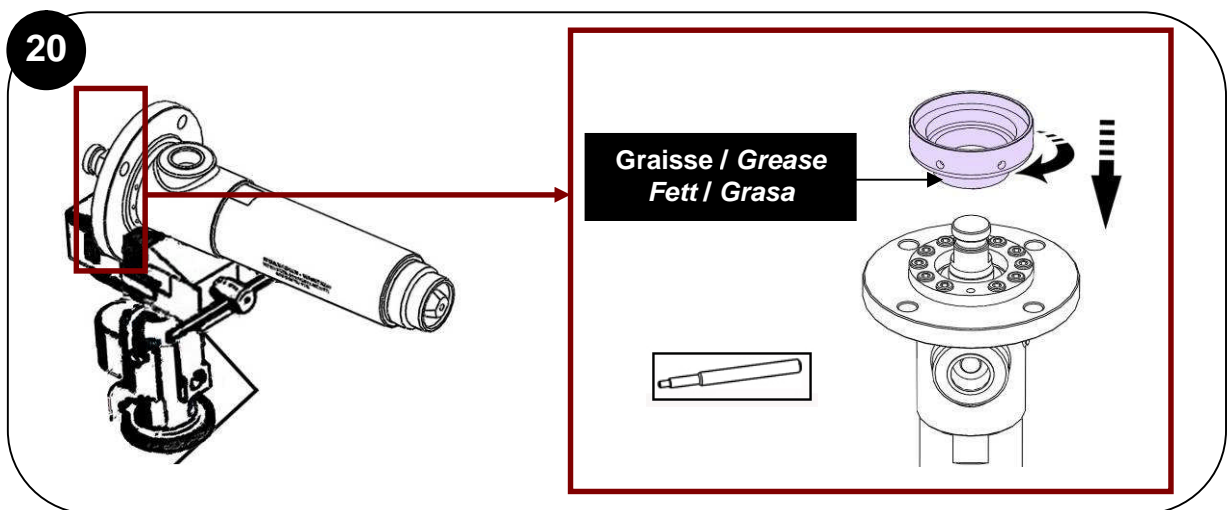
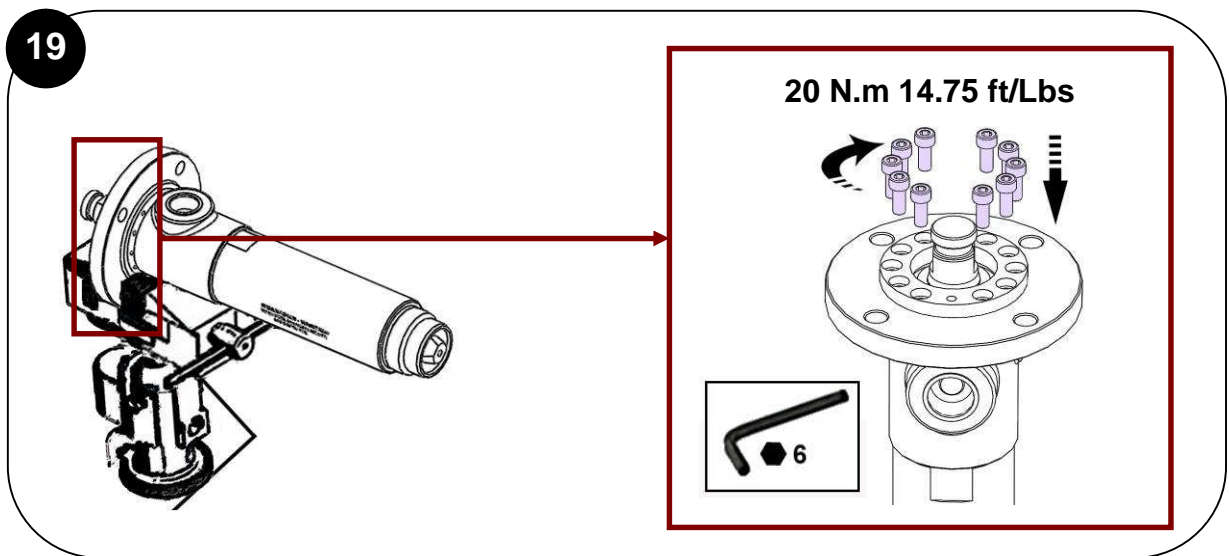
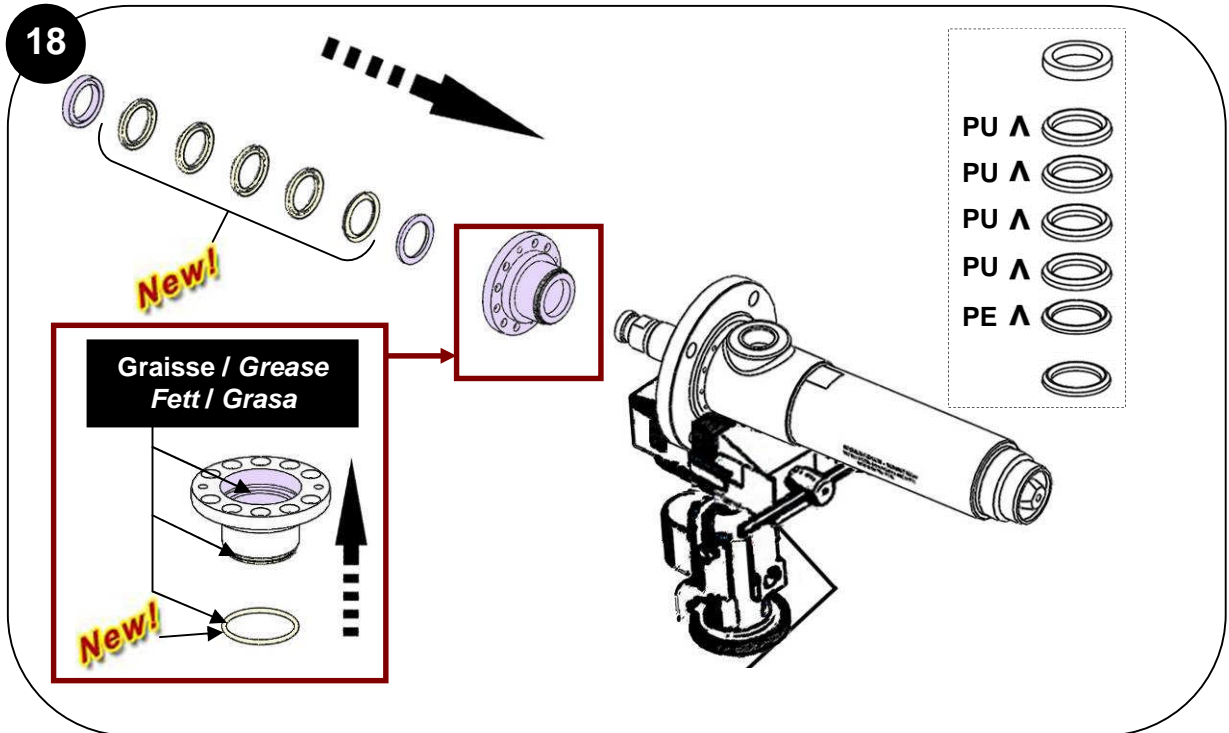


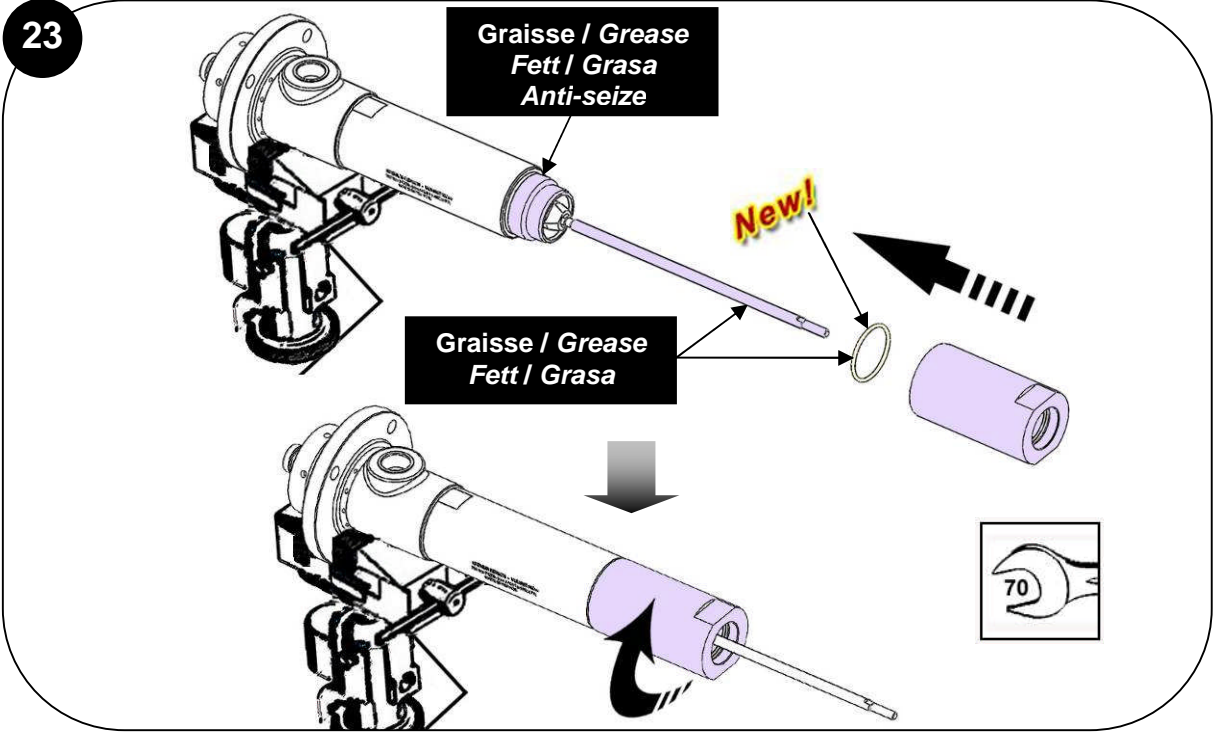
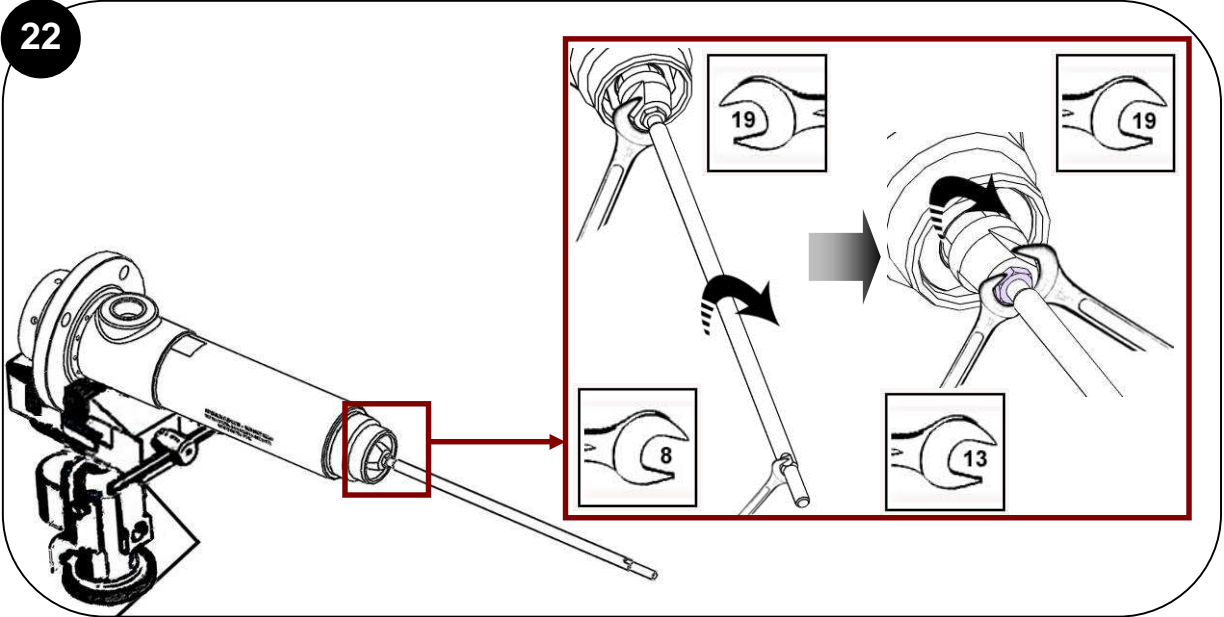
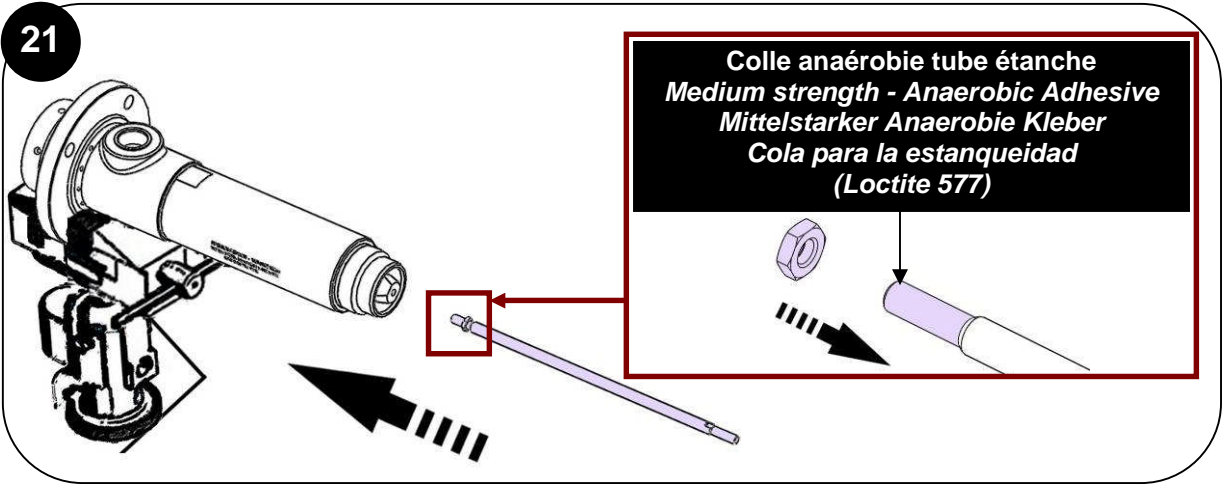
**Colle anaérobie tube étanche
Medium strength - Anaerobic Adhesive
Mittelstarker Anaerobie Kleber
Cola para la estanqueidad
(Loctite 577)**

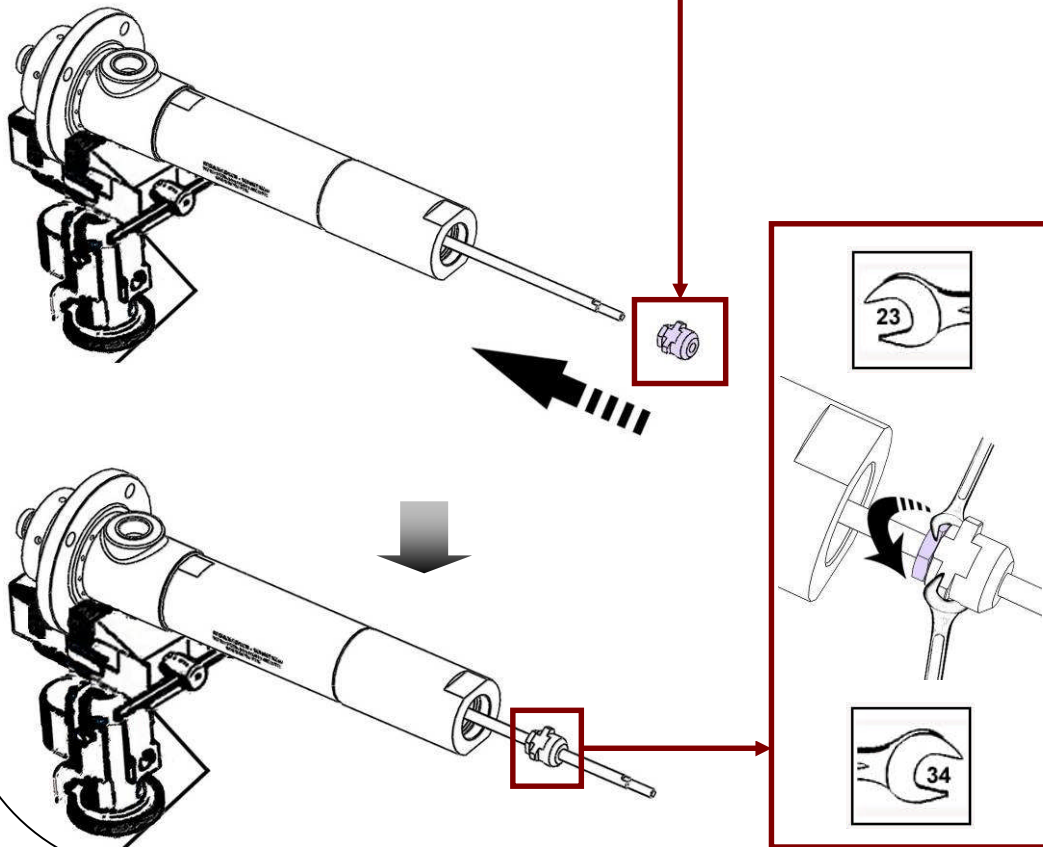
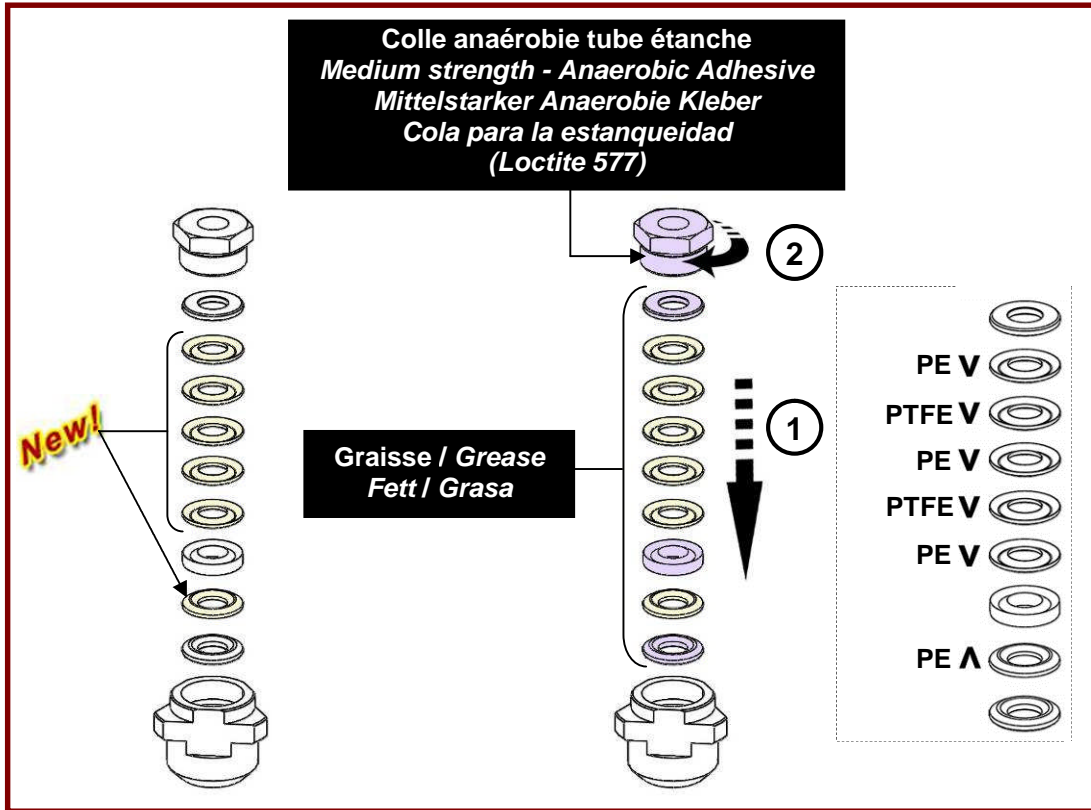


**Colle anaérobie tube étanche
Medium strength - Anaerobic Adhesive
Mittelstarker Anaerobie Kleber
Cola para la estanqueidad
(Loctite 577)**

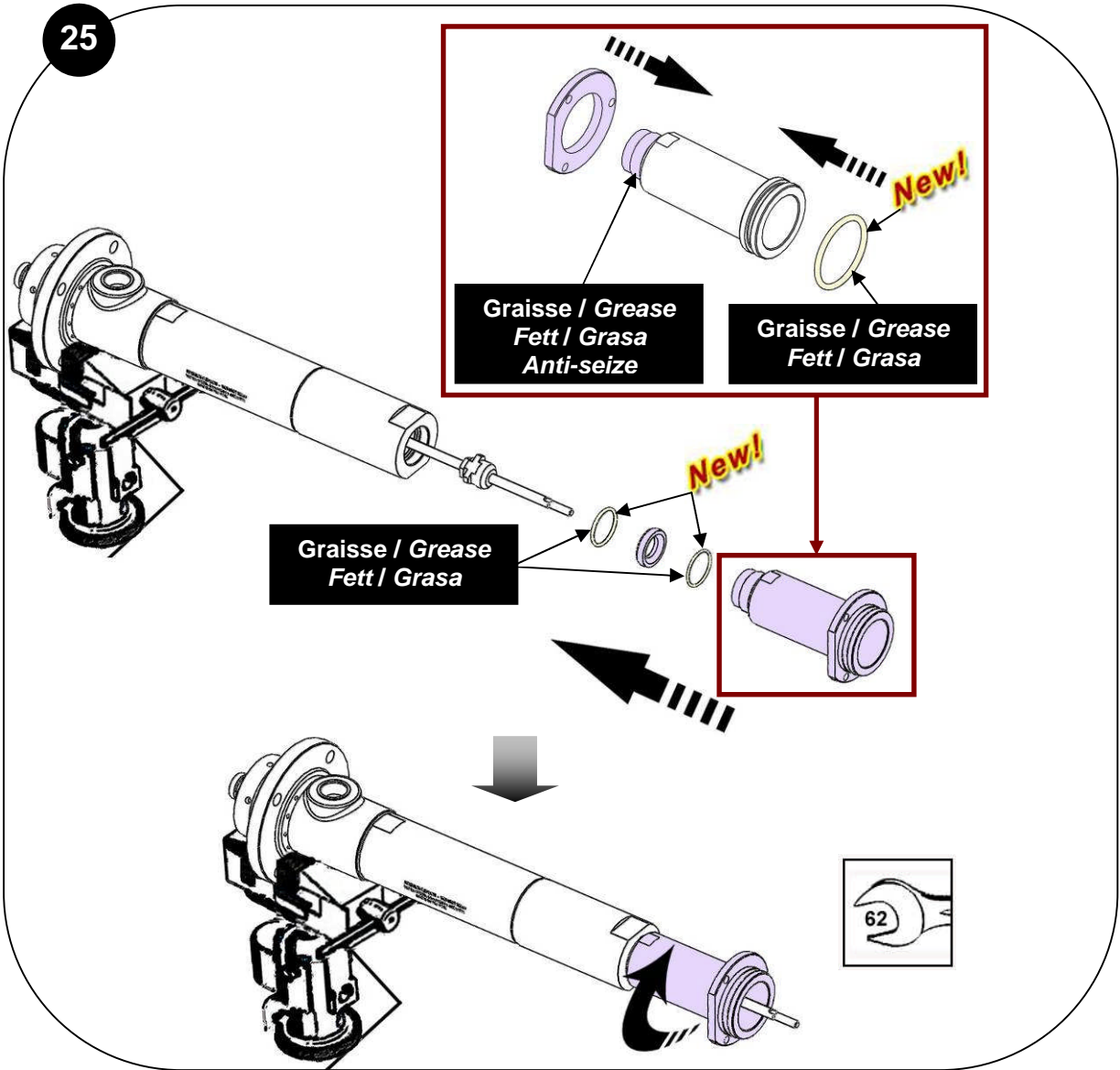




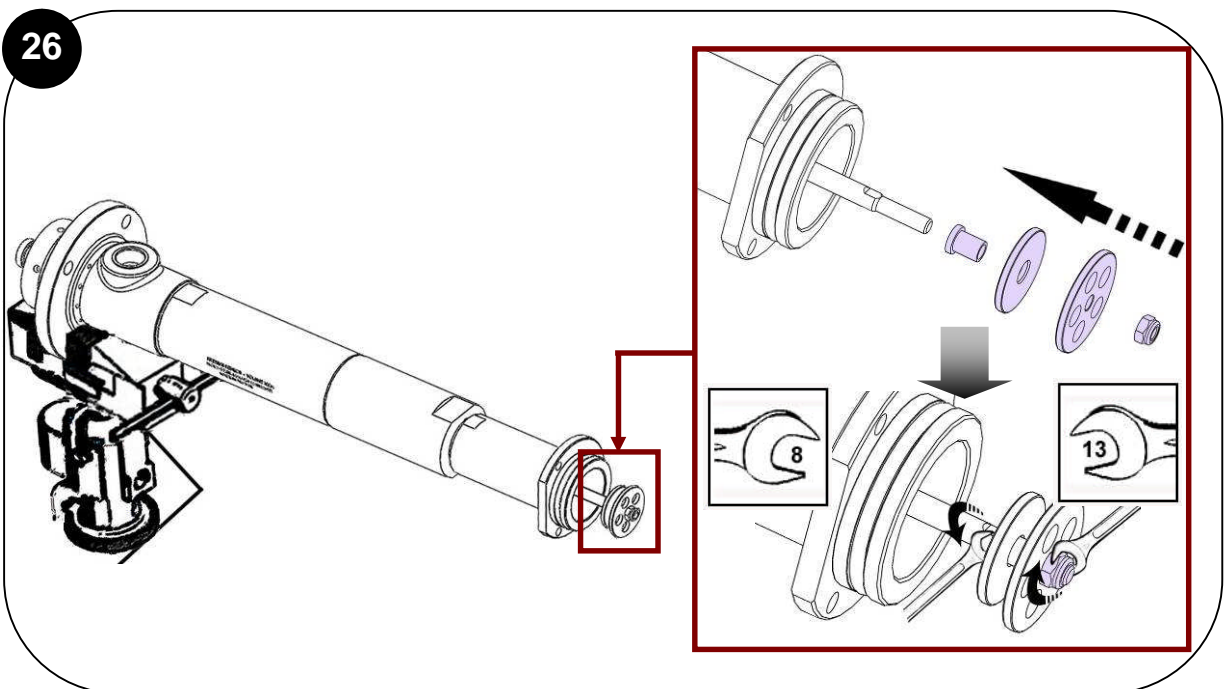


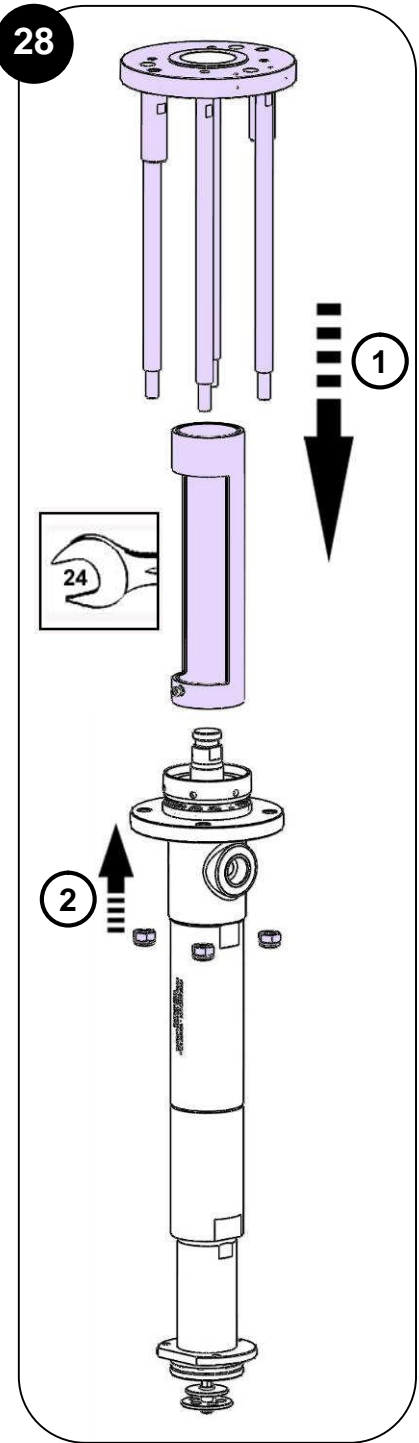
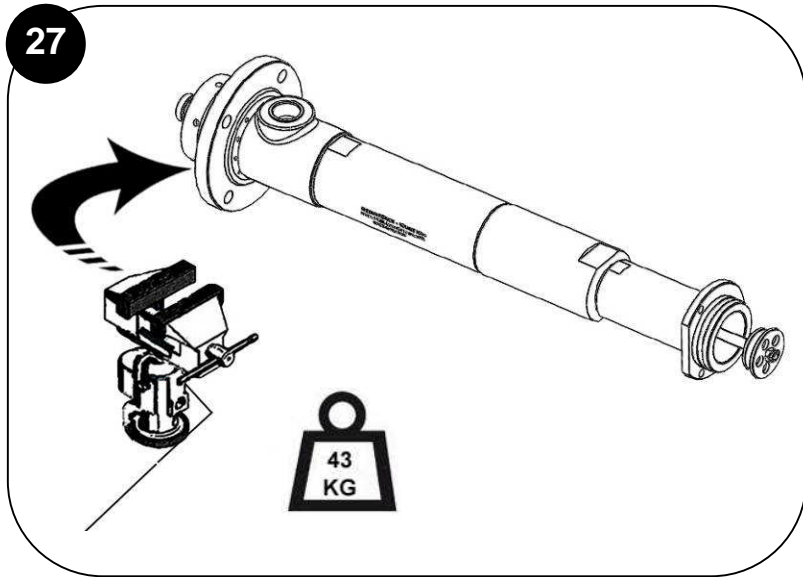


25



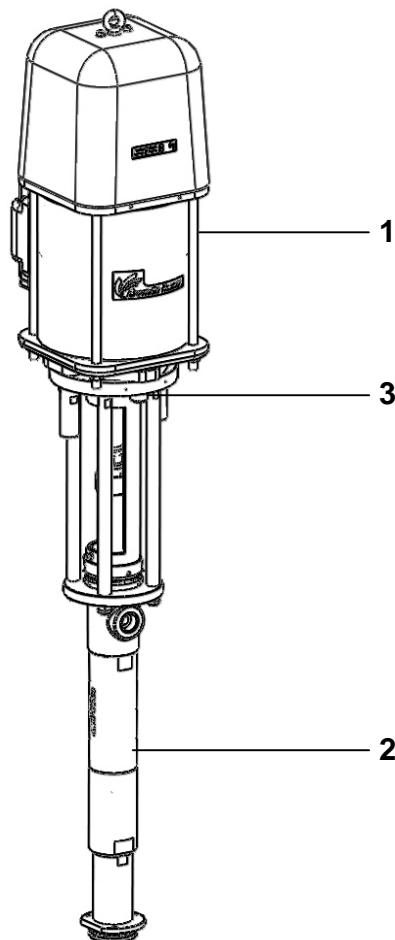
26





**POMPE A PALETTE / SHOVEL PUMP
SCHÖPFKOLBENPUMPE / BOMBA CON PALETA
THOR 53-C340
151 131 006**

**NOTICE ORIGINALE
/ TRANSLATION OF THE ORIGINAL MANUAL
/ ÜBERSETZUNG DER ORIGINAL BEDIENUNGSANLEITUNG
/ TRADUCCIÓN DEL LIBRO ORIGINAL**



Ind	#	Désignation	Description	Bezeichnung	Denominación	Qté
*1	105 272	Moteur 7200 (voir Doc. 578.179.110)	Air motor, model 7200 (refer to Doc. 578.179.110)	Luftmotor, Modell 7200 (siehe Dok. 578.179.110)	Motor, tipo 7200 (consultar Doc. 578.179.110)	1
*2	144 245 106	Hydraulique à palette EOS C340 (voir Doc. 578.183.110)	Shovel fluid section, model EOS C340 (refer to Doc. 578.183.110)	Schöpfkolbenhydraulikteil Modell EOS C340 (siehe Dok. 578.183.110)	Hidraulica con paleta, tipo EOS C340 (consultar Doc. 578.183.110)	1
3	88 960	Vis CHc M 18x55	Screw, CHc M 18x55	Schraube CHc M 18x55	Tornillo, CHc M 18x55	3
-	149 990 020	Flacon de lubrifiant T (125 ml)	T Lubricant (125 ml / 4.4 oz)	Lösemittel "T" (125 ml)	Recipiente de lubricante T (125 ml)	2

* Pièces de maintenance préconisées.

* Preceding the index number denotes a suggested spare part.

* Bezeichnete Teile sind empfohlene Ersatzteile.

* Piezas de mantenimiento preventivas.

N C : Non commercialisé.

N S : Denotes parts are not serviceable.

N S : Bezeichnete Teile gibt es nicht einzeln, sondern nur
komplett.

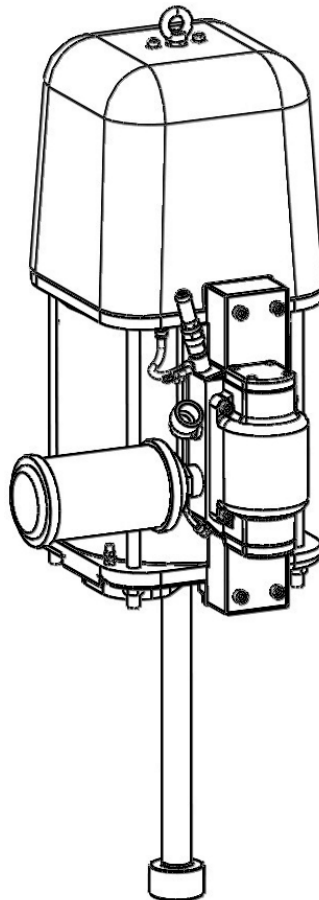
N S : no suministrado.

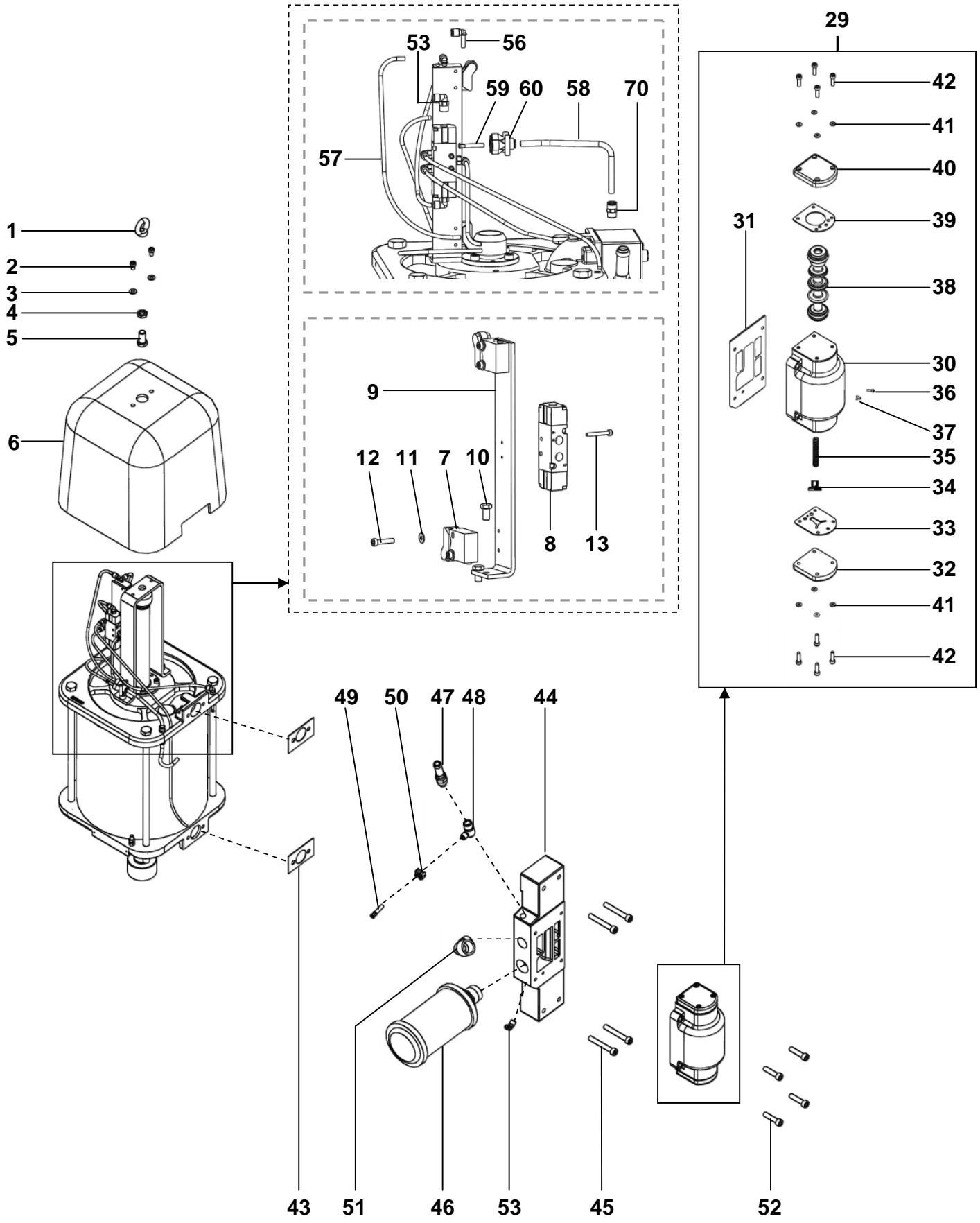
**MOTEUR A AIR / AIR MOTOR
LUFTMOTOR / MOTOR DE AIRE**

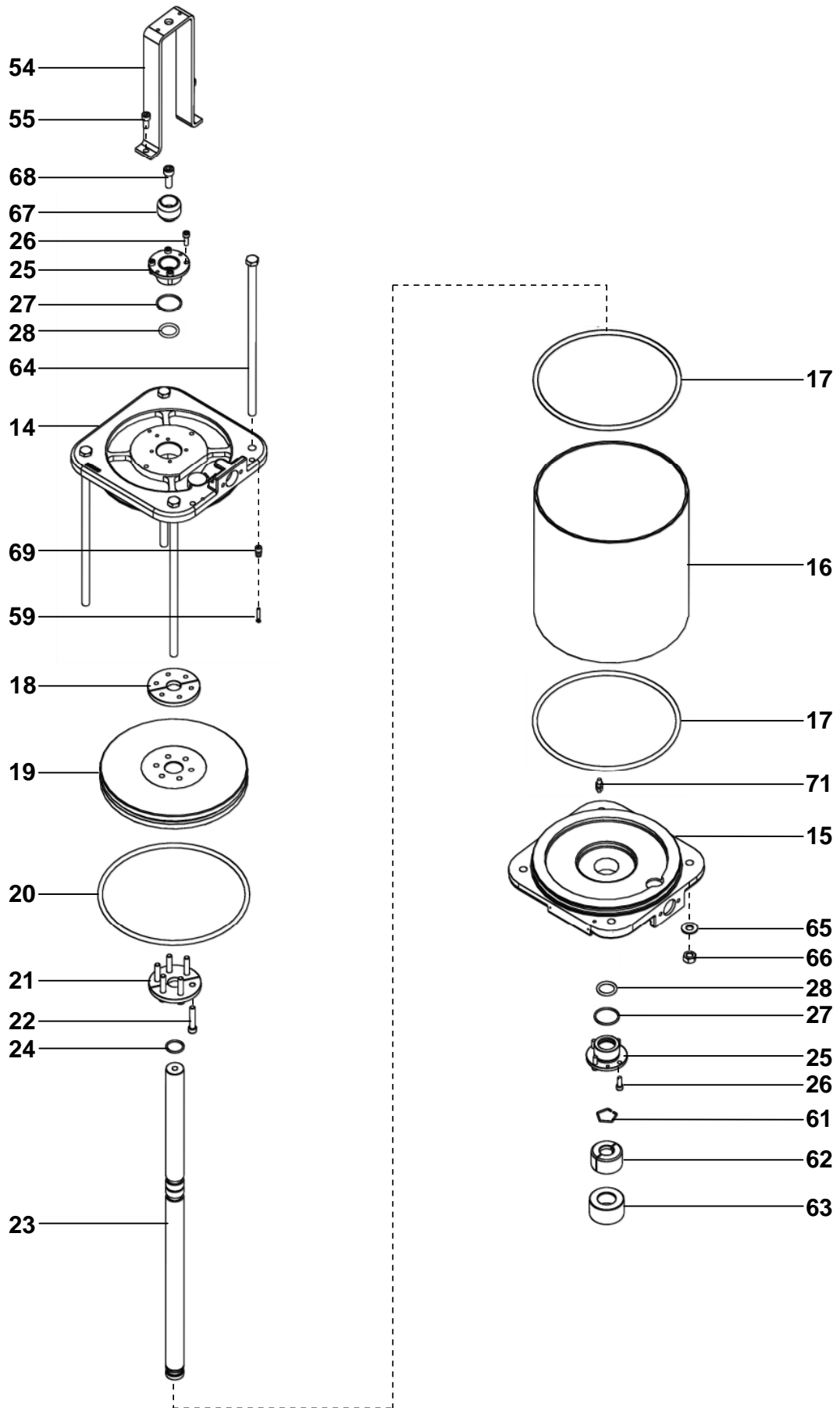
7200

105 272

**NOTICE ORIGINALE
/ TRANSLATION OF THE ORIGINAL MANUAL
/ ÜBERSETZUNG DER ORIGINAL BEDIENUNGSANLEITUNG
/ TRADUCCIÓN DEL LIBRO ORIGINAL**







Ind	#	Désignation	Description	Bezeichnung	Denominación	Qté
1	91 422	Anneau de levage	Hoisting ring	Ringsschraube	Anillo de sujeción	1
2	88 130	Vis CHc M 6x10	Screw, CHc M 6x10	Schraube CHc M 6x10	Tornillo, CHc M 6x10	2
3	963 040 016	Rondelle MU 6	Washer, MU 6	Scheibe MU 6	Arandela, MU 6	2
4	88 321	Ecrou HM 12	Nut, HM 12	Mutter, HM12	Tuerca, HM12	1
5	88 069	Vis HM 12x25	Screw, HM 12x25	Schraube HM 12x25	Tornillo, HM 12x25	1
6	209 362	Capot	Cover	Haube	Tapa	1
*7	151 800 002	Interrupteur (x 2)	Switch (x 2)	Schalter (x 2)	Interruptor (x 2)	1
*8	91 424	Distributeur 5/2 1/8"	Distributor, 5/2 1/8"	Verteiler 5/2 1/8"	Distribuidor, 5/2 1/8"	1
9	209 354	Equerre	Bracket	Winkel	Escuadra	1
10	933 011 170	Vis H M 6x12	Screw, H M 6x12	Schraube H M 6x12	Tornillo, H M 6x12	2
11	963 040 012	Rondelle MU 4	Washer, MU 4	Scheibe MU 4	Arandela, MU 4	4
12	933 151 273	Vis CHc M 4x20	Screw, CHc M 4x20	Schraube CHc M 4x20	Tornillo, CHc M 4x20	4
13	932 151 326	Vis CHc M 3x25	Screw, CHc M 3x25	Schraube CHc M 3x25	Tornillo, CHc M 3x25	2
14	209 360	Flasque supérieure	Upper flange	Deckelflansch	Brida superior	1
15	209 361	Flasque inférieure	Lower flange	Bodenflansch	Brida inferior	1
16	205 707	Cylindre	Cylinder	Zylinder	Cilindro	1
*17	84 194	Joint de flasque	Flange seal	Dichtungsflansch	Junta de brida	2
18	205 593	Contre-bride (2 parties)	Adapter (2 parts)	Kupplungsschalen (2 Teile)	Contra brida (2 partes)	1
19	209 363	Piston	Piston	Kolben	Pistón	1
*20	909 130 378	Joint de piston	Piston seal	Kolbendichtung	Junta de pistón	1
21	205 592	Bride d'arrêt (2 parties)	Stop flange (2 parts)	Stopscheibe (2 Teile)	Brida de ajuste (2 partes)	1
22	88 735	Vis CHc M 8x45	Screw, CHc M 8x45	Schraube CHc M 8x45	Tornillo, CHc M 8x45	6
23	205 704	Tige de piston	Piston rod	Kolbenstange	Eje de pistón	1
*24	909 420 225	Joint de tige de piston	Piston rod seal	Kolbenstangesdichtung	Junta de eje de pistón	1
25	205 606	Palier	Bearing	Lager	Palier	2
26	88 134	Vis CHc M 6x20	Screw, CHc M 6x20	Schraube CHc M 6x20	Tornillo, CHc M 6x20	8
*27	84 193	Joint de palier extérieur	Outside Bearing seal	Außen Lagersdichtung	Junta de palier exterior	2
*28	85 022	Joint de palier intérieur	Inside Bearing seal	Innen Lagersdichtung	Junta de palier interior	2
*29	146 320 092	Distributeur 4/2 1"	Distributor, 4/2 1"	Verteiler 4/2 1"	Distribuidor, 4/2 1"	1
30	NC / NS	▪ Corps du distributeur	▪ Distributor body	▪ Verteilerkörper	▪ Cuerpo de distribuidor	1
*31	NC / NS	▪ Joint d'embase	▪ Base seal	▪ Grundplattendichtung	▪ Junta de base	1
32	NC / NS	▪ Couvercle, côté ressort	▪ Cover, spring side	▪ Haube, Federseite	▪ Tapa, lado muelle	1
*33	NC / NS	▪ Joint latéral, côté ressort	▪ Side seal, spring side	▪ Seitlich Dichtung, Federseite	▪ Junta lateral, lado muelle	1
34	NC / NS	▪ Guide ressort	▪ Guide for spring	▪ Federführung	▪ Guía para muelle	1
*35	NC / NS	▪ Ressort	▪ Spring	▪ Feder	▪ Muelle	1
36	NC / NS	▪ Vis	▪ Screw	▪ Schraube	▪ Tornillo	1
37	NC / NS	▪ Joint	▪ Seal	▪ Dichtung	▪ Junta	1
*38	NC / NS	▪ Tiroir	▪ Valve	▪ Schieber	▪ Cajón	1

Ind	#	Désignation	Description	Bezeichnung	Denominación	Qté
*39	NC / NS	▪ Joint latéral, côté air	▪ Side seal, air side	▪ Seitlich Dichtung, Luftseite	▪ Junta lateral, lado aire	1
40	NC / NS	▪ Couvercle, côté air	▪ Cover, air side	▪ Haube, Luftseite	▪ Tapa, lado aire	1
41	NC / NS	▪ Rondelle	▪ Washer	▪ Scheibe	▪ Arandela	8
42	NC / NS	▪ Vis inox CHc M 5x16	▪ Stainless screw, CHc M 5x16	▪ Schraube aus Edelstahl CHc M 5x16	▪ Tornillo de inox, CHc M 5x16	8
*43	205 213	Joint d'embase	Base seal	Grundplattendichtung	Junta de base	2
44	209 365	Embase distributeur	Distributor base	Verteilergrundplatte	Base distribuidor	1
45	88 908	Vis inox CHc M 8x60	Stainless screw, CHc M 8x60	Schraube aus Edelstahl CHc M 8x60	Tornillo de inox, CHc M 8x60	4
*46	91 766	Silencieux 1"	Muffler 1"	Schalldämpfer 1"	Silenciador 1"	1
*47	903 080 401	Soupape de décharge	Discharge-valve	Sicherheitsventil	Válvula de seguridad	1
48	552 542	Raccord 1/4" G	Fitting, 1/4" G	Anschluss 1/4" G	Racor, 1/4" G	1
49	905 120 924	Bouchon pour tube	Tube plug	Verschlussstopfen für Rohr	Tapón de tubo	1
50	91 723	Clip Ø 6	Clip Ø 6	Clip Ø 6	Clip Ø 6	2
51	552 434	Coude MF 3/4" G	Elbow, MF 3/4" G	Winkelnippel AG 3/4" - IG 3/4" G	Codo, MH 3/4" G	1
52	88 514	Vis inox CHc M 8x35	Stainless screw, CHc M 8x35	Schraube aus Edelstahl CHc M 8x35	Tornillo de inox, CHc M 8x35	4
53	905 120 926	Coude M 1/8" G	Elbow, M 1/8" G	Winkelnippel M 1/8" G	Codo, M 1/8" G	7
54	209 355	Etrier	U-Bolt	Halterung	Tirante	1
55	88 151	Vis CHc M 8x20	Screw, CHc M 8x20	Schraube CHc M 8x20	Tornillo, CHc M 8x20	2
56	905 120 983	Coude MF T 2x4	Elbow, MF T 2x4	Winkelnippel AG/IG T 2x4	Codo, MH T 2x4	4
57	76 764	Tuyau PU 2,5x4 (lg. 3,10 m)	Hose PU 2,5x4 (lg. 3.10 m / 122.04")	Schlauch PU 2,5x4 (Länge : 3,10 m)	Tubería PU 2,5x4 (3,10 m de largo)	1
58	76 607	Tuyau PU 4x6 (lg. 0,20 m)	Hose PU 4x6 (lg. 0.20 m / 7.87")	Schlauch PU 4x6 (Länge : 0,20 m)	Tubería PU 4x6 (0,20 m de largo)	1
59	905 120 937	Bouchon pour tube	Tube plug	Verschlussstopfen für Rohr	Tapón de tubo	2
60	552 226	Raccord Y T 4x6	Fitting, Y T 4x6	Anschluss Y T 4x6	Racor, Y T 4x6	1
61	90 165	Jonc	Stop ring	Sicherungsring	Anillo de retención	1
62	205 211	Coquille (2 parties)	Bush (2 parts)	Kupplung (2 Teile)	Coquilla (2 partes)	1
63	205 212	Bague de fermeture	Closing ring	Hülse	Anillo de cierre	1
64	91 436	Tirant	Tie-rod	Stehbolzen	Tirante	4
65	963 040 023	Rondelle MU 12	Washer, MU 12	Scheibe MU 12	Arandela, MU 12	4
66	953 010 023	Ecrou H M 12	Nut, H M 12	Mutter, H M 12	Tuerca, H M 12	4
67	209 364	Came	Cam	Nocken	Leva	1
68	88 189	Vis CHc M 10x30	Screw, CHc M 10x30	Schraube CHc M 10x30	Tornillo, CHc M 10x30	1
69	905 120 907	Raccord droit 1/8"	Straight fitting, 1/8"	Gerader Nippel 1/8"	Racor recto, 1/8"	1
70	905 124 901	Raccord droit 1/8"	Straight fitting, 1/8"	Gerader Nippel 1/8"	Racor recto, 1/8"	2
71	055 680 006	Borne de mise à la terre équipée	Earth terminal assembly	Erdungsschiene montiert	Toma de tierra equipada	1

Ind	#	Désignation	Description	Bezeichnung	Denominación	Qté
*	105 273	Pochette de joints moteur (ind. 17 (x 2), 20, 24, 27 (x 2), 28 (x 2), 43 (x 2))	Seal kit air motor (ind. 17 (x 2), 20, 24, 27 (x 2), 28 (x 2), 43 (x 2))	Dichtungssatz des Luftmotors (beinhaltet Pos. 17 (x 2), 20, 24, 27 (x 2), 28 (x 2), 43 (x 2))	Bolsa de juntas motor (índ. 17 (x 2), 20, 24, 27 (x 2), 28 (x 2), 43 (x 2))	1
*	105 346	Pochette de maintenance distributeur 4/2 1" (ind. 31, 33, 35, 38, 39)	Servicing kit distributor 4/2 1" (ind. 31, 33, 35, 38, 39)	Reparatursatz des Luftverteilers 4/2 1" (beinhaltet Pos. 31, 33, 35, 38, 39)	Bolsa de reparación del distribuidor 4/2 1" (índ. 31, 33, 35, 38, 39)	1

* Pièces de maintenance préconisées.

* Preceding the index number denotes a suggested spare part.

* Bezeichnete Teile sind empfohlene Ersatzteile.

* Piezas de mantenimiento preventivas.

N C : Non commercialisé.

N S : Denotes parts are not serviceable.

N S : Bezeichnete Teile gibt es nicht einzeln, sondern nur komplett.

N S : no suministrado.



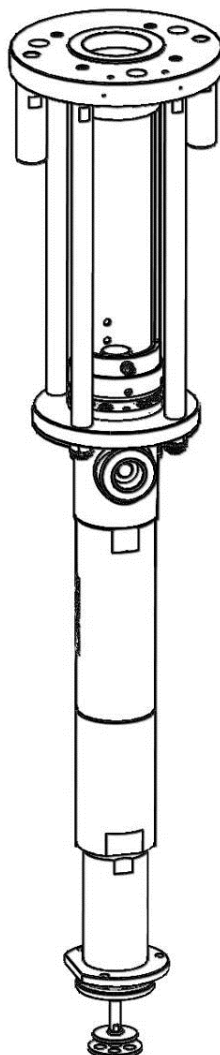
**PIECES DE RECHANGE
SPARE PARTS
ERSATZTEILLISTE
PIEZAS DE REPUESTO**

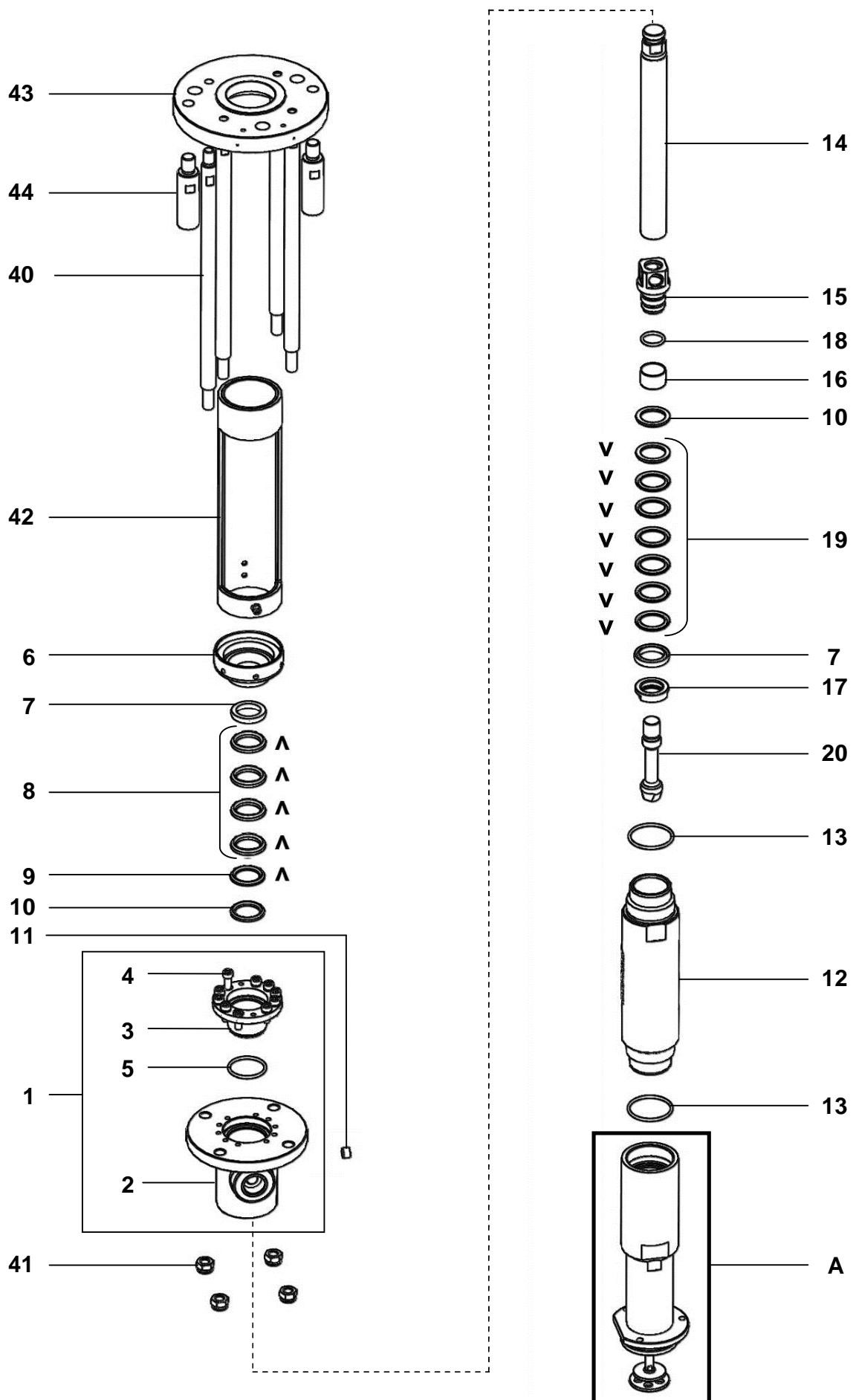
**HYDRAULIQUE A PALETTE / SHOVEL FLUID SECTION
SCHÖPFKOLBENHYDRAULIKTEIL / HIDRÁULICA CON PALETA**

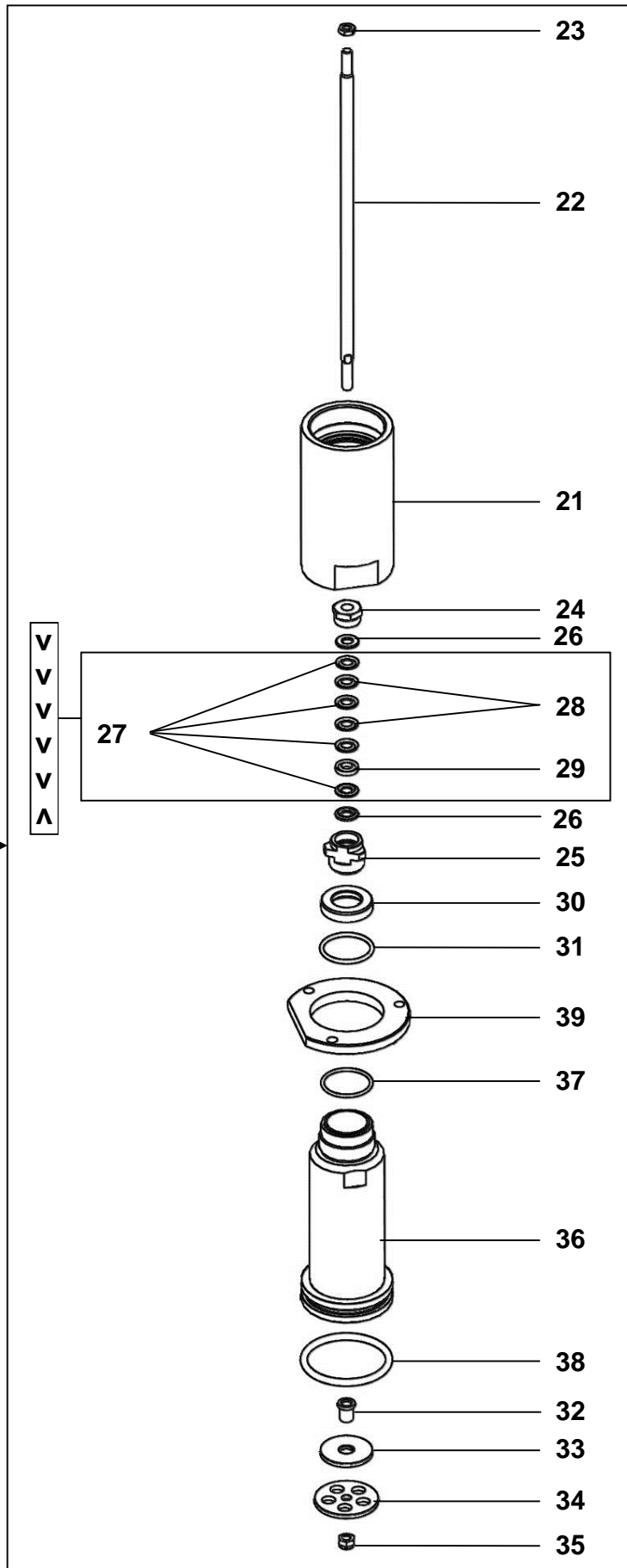
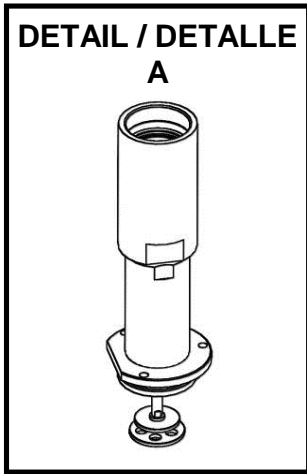
THOR C340

144 245 106

**NOTICE ORIGINALE
/ TRANSLATION FROM THE ORIGINAL MANUAL
/ ÜBERSETZUNG DER ORIGINAL BETRIEBSANLEITUNG
/ TRADUCCIÓN DEL LIBRO ORIGINAL**

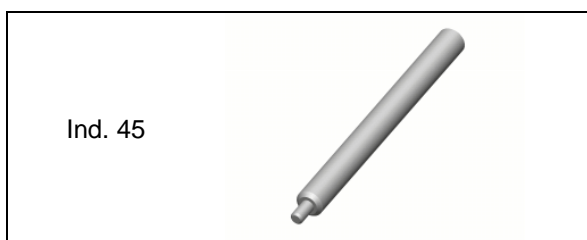






Ind	#	Désignation	Description	Bezeichnung	Denominación	Qté
1	210 624	Corps de pompe avec cartouche	Body pump with cartridge	Pumpenkörper mit Packung	Cuerpo de bomba con cartucho	1
2	211 703	▪ Corps de pompe	▪ Body pump	▪ Pumpenkörper	▪ Cuerpo de bomba	1
3	211 702	▪ Cartouche, bride	▪ Cartridge, flange	▪ Packung, Flansch	▪ Cartucho, brida	1
4	930 151 279	▪ Vis CHc M 8x20	▪ Screw, CHc M 8x20	▪ Schraube CHc M 8x20	▪ Tornillo, CHc M 8x20	10
*5	909 420 271	▪ Joint FKM	▪ FKM seal	▪ Dichtung aus FKM	▪ Junta FKM	1
6	044 240 140	Cuve presse-garniture	Wetting-cup	Spülmitteltasse	Cubeta prensa-guarnición	1
7	209 651	Presse-joint femelle	Female washer	Stützring konkav	Prensa junta hembra	2
*8	84 411	Joint chevron PU	PU chevron seal	Packungsring PU	Junta chevrón PU	4
*9	209 656	Joint chevron PE	PE chevron seal	Packungsring PE	Junta chevrón PE	1
10	209 652	Presse-joint mâle	Male washer	Stützring konvex	Prensa junta macho	2
11	552 237	Bouchon de purge	Drain plug	Ablaßschraube	Tapón de vaciado	1
*12	144 240 120	Cylindre	Cylinder	Materialzylinder	Cilindro	1
*13	84 468	Joint FKM	FKM seal	Dichtung aus FKM	Junta FKM	2
14	044 240 150	Tige de piston	Piston rod	Kolbenstange	Eje de pistón	1
15	044 245 006	Douille de piston	Piston bush	Kolbenbuchse	Boquilla de pistón	1
16	044 245 007	Douille pour piston	Bush for piston	Buchse für Kolben	Boquilla para pistón	1
17	044 245 008	Ecrou douille de piston	Nut, piston bush	Mutter, Kolbenbuchse	Tuerca, boquilla de pistón	1
*18	909 420 292	Joint FKM	FKM seal	Dichtung aus FKM	Junta FKM	1
*19	209 658	Joint chevron PTFE G	PTFE G chevron seal	Packungsring PTFE G	Junta chevrón PTFE G	7
20	210 632	Clapet	Valve	Ventil	Válvula	1
21	044 245 002	Corps de clapet inox	Valve body, stainless steel	Saugventil aus Edelstahl	Cuerpo de válvula de inox	1
22	044 245 001	Tige de palette inox	Shovel rod, stainless steel	Schöpftellerstange aus Edelstahl	Eje de paleta de inox	1
23	88 533	Ecrou inox	Stainless steel nut	Mutter aus Edelstahl	Tuerca, inox	1
24	8 253	Ecrou de presse-étoupe	Cup nut	Packungsmutter	Tuerca de prensa estopa	1
25	209 728	Clapet inférieur	Lower valve	Unteres Ventil	Válvula inferior	1
26	209 724	Rondelle presse-joint M	M washer	AG Scheibe	Arandela prensa junta M	2
*27	209 726	Joint chevron PE	PE chevron seal	Packungsring PE	Junta chevrón PE	4
*28	209 725	Joint chevron PTFE	PTFE chevron seal	Packungsring PTFE	Junta chevrón PTFE	2
29	8 259	Rondelle presse-joint F	F washer	IG Scheibe	Arandela prensa junta H	1
30	209 665	Siège	Seat	Sitz	Asiento	1
*31	84 489	Joint FKM	FKM Seal	Dichtung aus FKM	Junta, FKM	1
32	209 668	Entretoise de palette	Shovel spacer	Distanzstück des Schöpftellers	Tirante de paleta	1
33	209 709	Rondelle de fermeture	Closing washer	Schliessung Scheibe	Arandela de cierre	1
34	209 708	Palette inox	Stainless steel shovel	Schöpfteller aus Edelstahl	Paleta de inox	1
35	88 329	Ecrou inox	Stainless steel nut	Mutter aus Edelstahl	Tuerca, inox	1

Ind	#	Désignation	Description	Bezeichnung	Denominación	Qté
36	044 245 003	Tube de remplissage	Filling tube	Füllenröhre	Tubo de llenado	1
*37	84 391	Joint PTFE	PTFE seal	Dichtung aus PTFE	Junta PTFE	1
*38	909 130 540	Joint FKM	FKM seal	Dichtung aus FKM	Junta FKM	1
39	210 056	Bride corps de clapet	Valve body flange	Saugventil Flansch	Brida de cuerpo de válvula	1
40	044 240 170	Tirant	Tie-rod	Stehbolzen	Tirante	4
41	88 339	Ecrou M 14	Nut, M 14	Mutter, M 14	Tuerca, M 14	4
42	044 240 010	Carter de protection	Protection housing	Schützgehäuse	Cárter de protección	1
43	210 620	Plaque de liaison	Connecting plate	Verbindungsplatte	Placa de conexión	1
44	209 582	Pivot support	Support pin	Halterung Bolzen	Pivote soporte	2



Ind	#	Désignation	Description	Bezeichnung	Denominación	Qté
45	044 950 008	Clé	Wrench	Schlüssel	Llave	1
*	144 245 096	Pochette de joints (ind. 5, 8 (x4), 9, 13 (x2), 18, 19 (x7), 27 (x4), 28 (x2), 31, 37, 38)	Seal kit (ind. 5, 8 (x4), 9, 13 (x2), 18, 19 (x7), 27 (x4), 28 (x2), 31, 37, 38)	Dichtungssatz (beinhaltet Pos. 5, 8 (x4), 9, 13 (x2), 18, 19 (x7), 27 (x4), 28 (x2), 31, 37, 38)	Bolsa de juntas (índ. 5, 8 (x4), 9, 13 (x2), 18, 19 (x7), 27 (x4), 28 (x2), 31, 37, 38)	1

* Pièces de maintenance préconisées.

* Preceding the index number denotes a suggested spare part.

* Bezeichnete Teile sind empfohlene Ersatzteile.

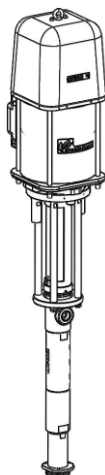
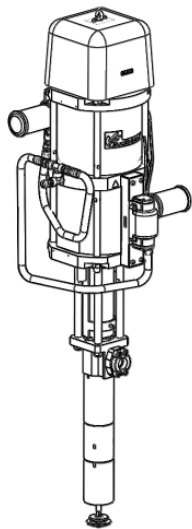
* Piezas de mantenimiento preventivas.

N C : Non commercialisé.

N S : Denotes parts are not serviceable.

N S : Bezeichnete Teile gibt es nicht einzeln, sondern nur komplett.

N S : no suministrado.



BOMBAS CON PALETA

THOR

MANTENIMIENTO PREVENTIVO

TRADUCCIÓN DEL LIBRO ORIGINAL

IMPORTANTE : Lea con atención todos los documentos antes de almacenar, instalar o poner en marcha el equipo (uso exclusivamente profesional).

LAS FOTOGRAFÍAS E ILUSTRACIONES NO SON VINCULANTES. LOS MATERIALES ESTÁN SUJETOS A CAMBIOS SIN PREVIO AVISO.

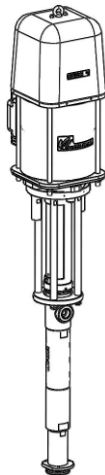
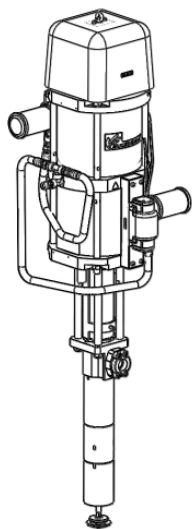
KREMLIN - REXSON

150, avenue de Stalingrad

93 245 - STAINS CEDEX – France

☎ : 33 (0)1 49 40 25 25 Fax : 33 (0)1 48 26 07 16

www.kremlin-rexson.com



BOMBAS CON PALETA

THOR

INCIDENCIAS DE FUNCIONAMIENTO

TRADUCCIÓN DEL LIBRO ORIGINAL

IMPORTANTE: Lea con atención todos los documentos antes de almacenar, instalar o poner en marcha el equipo (uso exclusivamente profesional).

LAS FOTOGRAFÍAS E ILUSTRACIONES NO SON VINCULANTES. LOS MATERIALES ESTÁN SUJETOS A CAMBIOS SIN PREVIO AVISO.

KREMLIN - REXSON

150, avenue de Stalingrad

93 245 - STAINS CEDEX – France

☎ : 33 (0)1 49 40 25 25 Fax : 33 (0)1 48 26 07 16

www.kremlin-rexson.com

La bomba es de conformidad a la directiva ATEX y no debe ser modificada, en ningún caso. Kremlin Rexson no se hace responsable de que esta preconización no sea respetada.

Protectores (capó motor, protector de acoplamiento, cárteres,...) se colocan para una utilización segura del material.

El fabricante no se hace responsable, en caso de daños personales, así como de las averías y / o daños del material, resultantes de la destrucción, la ocultación o la retirada total o parcial de los protectores.



¡OJO! :

Antes de una intervención, cortar la alimentación en aire comprimido y seguir imperativamente las instrucciones de seguridad. Abrir la purga o la pistola para descomprimir la pistola. Mantener el elevador en posición baja.

DEFECTOS	CAUSAS	REMEDIOS
La bomba no funciona o se para	El producto está polimerizado, endurecido, secado en la bomba	Limpiar la bomba ; cambiar las piezas si necesario.
	Ruptura de pieza(s) en la bomba	Desmontar, comprobar, cambiar.
	Incorrecta alimentación en aire	Comprobar la presión de aire.
	Guarnición del pistón hidráulico pegada	Limpiar o cambiar la guarnición.
	Escarcha del motor	Calentar; engrasar con un poco de aceite.
	Tubería de salida del producto obstruida	Cambiar la tubería.
	Boquilla obstruida	Limpiar la boquilla.
La bomba funciona sin parar (grifo de purga cerrado)	La bomba no está cebada	Comprobar la presión de cebado.
	Falta de producto	Añadir producto.
	Válvula pegada	Limpiar o cambiar la válvula.
La bomba parada, el pistón sigue bajando	Incorrecta estanqueidad del tapón o válvula de purga	Comprobar y cambiar las piezas.
La bomba parada, el piston sigue subiendo	Juntas cabezal de pistón o válvula de purga deterioradas o incorrectamente montadas	Comprobar y cambiar las piezas.
	Incorrecta estanqueidad del tapón o válvula de purga	

DEFECTOS	CAUSAS	REMEDIOS
La bomba no suministra presión suficientemente	Presión de aire al motor insuficiente (válvula insuficientemente abierta, fuga de aire,...)	Comprobar; ajustar.
	Alimentación en aire del motor insuficiente o escape taponado	Comprobar el filtro y el montaje.
	flexible no adaptado	Cambiar el flexible.
	Juntas de prensa estopa o de cabezal de pistón deterioradas	Comprobar el montaje y cambiar las juntas.
La bomba funciona pero caudal irregular	Toma de aire en el circuito de aspiración	Comprobar el montaje, el estado de las piezas, el apriete de los elementos y las juntas.
	Aire en la cámara	Comprobar los racores.
	Incorrecta estanqueidad de la válvula o válvula pegada en su asiento	Limpiar.
	Válvula deteriorada	Comprobar y cambiar la válvula.
	Válvula incorrectamente montada	Comprobar la válvula y montarla.
	Fuga durante el escape	Comprobar las juntas del (de los) distribuidor(es) de potencia; cambiarlas si necesario.
	Silenciador(es) colgado(s)	Limpiar o cambiar.
Fuga de producto por el cuerpo de la bomba	Apriete del cilindro insuficiente	Comprobar el cilindro y las juntas; cambiar las piezas si necesario.
	Juntas ausentes o dañadas	
El pistón baja rápidamente (funcionamiento simple efecto)	Cebadura de la bomba incorrecta	Comprobar los parámetros de utilización de los accesorios (presión en el plato seguidor o caña de aspiración,...); éstos pueden estar incorrectamente adaptados o obstruidos.
	Juntas de pistón incorrectamente montadas o dañadas	Comprobar el montaje; cambiar si necesario.
El pistón sube rápidamente	Válvula de purga deteriorada o dañada	Comprobar y cambiar las piezas.
	Un cuerpo extranjero obstruye la válvula de purga	Limpiar y comprobar.
	Juntas de pistón incorrectamente montadas o dañadas	Comprobar el montaje; cambiar si necesario.

DEFECTOS	CAUSAS	REMEDIOS
El pistón baja muy rápidamente está mitad del recorrido y empieza de nuevo a funcionar lentamente	Purga de la bomba incorrecta	Abrir el grifo de purga y cerrar despues la salida de las burbujas de aire.
Funcionamiento anormal después de aceleración o temperatura importante	Juntas de cabezal de pistón o de prensa estopa demasiado apretadas, dañadas	Comprobar el montaje; reducir el ritmo de bombeo ; cambiar las piezas si necesario.
	Depósito producto vacío	Llenar el depósito, comprobar el circuito de aspiración, la ausencia de toma de aire.
Fuga a las juntas de prensa estopa	Apriete insuficiente de la copela	Apretar la copela.
	Incorrecto montaje de las juntas de prensa estopa	Comprobar el montaje.
	Juntas dañadas o deterioradas	Cambiarlas.
Las juntas de la prensa estopa se estropean rápidamente	La bomba ha funcionado vacía	Utilización anormal de la bomba.
	No hay lubricante en la copela (el producto aspirado ha secado en el eje de pistón)	Añadir lubricante en la copela.
Baja del caudal del producto	Fuga durante el escape	Comprobar las juntas de pistón; cambiarlas si necesario.
		Comprobar las juntas del (de los) distribuidor(es) de potencia; cambiarlas si necesario.
	Silenciador(es) colgado(s)	Limpiar o cambiar.
Importante fuga durante el escape	Montaje de las juntas del (de los) distribuidor(es) de potencia incorrecto	Comprobar las juntas; cambiarlas si necesario.
	Distribuidor(es) de potencia defectuoso(s)	Comprobar el funcionamiento; cambiar si necesario.
Bloqueo pistón(es) motor	Captadores defectuosos	Ajustar o cambiar los captadores.
	Distribuidor de mando defectuoso	Comprobar el funcionamiento; cambiar si necesario.
	Distribuidor(es) de potencia defectuoso(s)	Comprobar el funcionamiento; cambiar si necesario.
	Circuito neumático defectuoso	Comprobar el circuito.
El motor parece funcionar pero la hidráulica no suministra producto	Acoplamiento que falla	Comprobar el acoplamiento.



BOMBA CON PALETA THOR 53-C340

FUNCIONAMIENTO Y PUESTA EN MARCHA

TRADUCCIÓN DEL LIBRO ORIGINAL

IMPORTANTE : Lea con atención todos los documentos antes de almacenar, instalar o poner en marcha el equipo (uso exclusivamente profesional).

LAS FOTOGRAFÍAS E ILUSTRACIONES NO SON VINCULANTES. LOS MATERIALES ESTÁN SUJETOS A CAMBIOS SIN PREVIO AVISO.

KREMLIN - REXSON

150, avenue de Stalingrad

93 245 - STAINS CEDEX – France

☎ : 33 (0)1 49 40 25 25 **Fax** : 33 (0)1 48 26 07 16

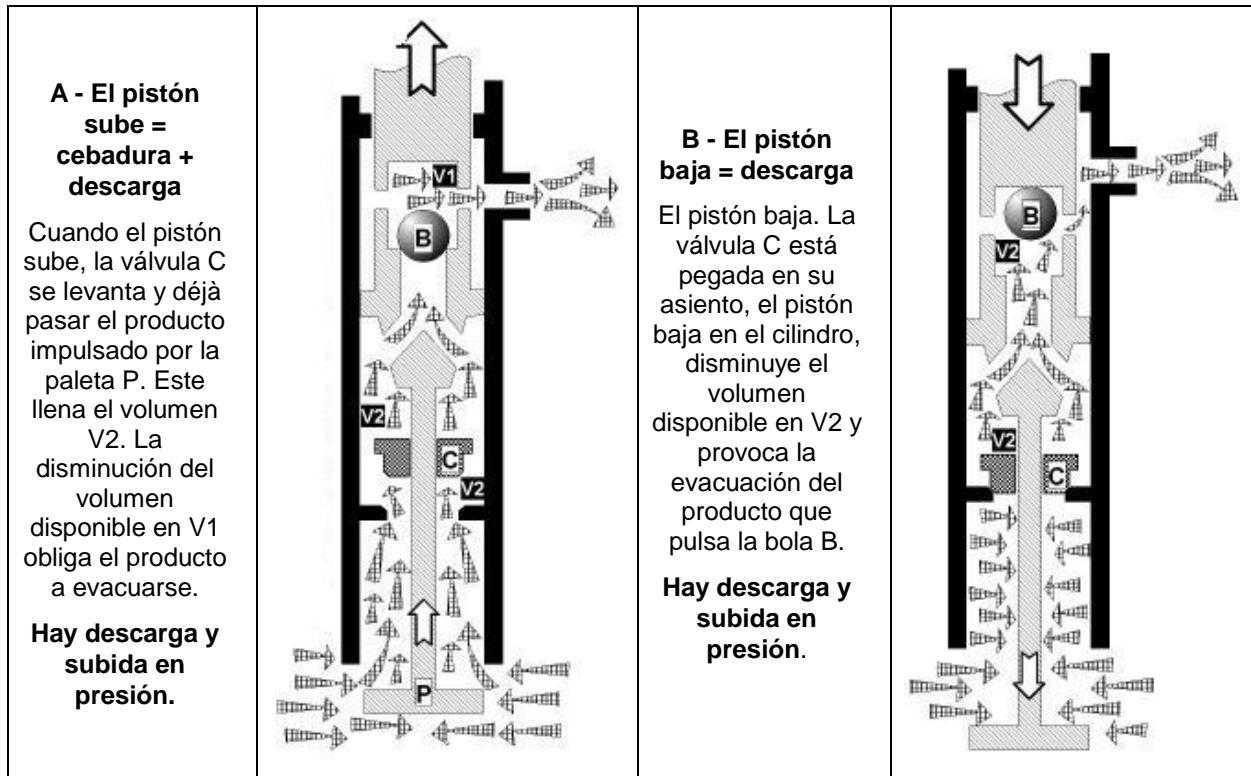
www.kremlin-rexson.com

1. PRINCIPIO DE FUNCIONAMIENTO

Los motores neumáticos se dedican a acoplarse a las hidráulicas que recomienda KREMLIN-REXSON para obtener el ratio y el caudal previsto.

Estos motores con movimientos alternativos rectilíneos funcionan por alimentación en aire comprimido. El sistema de inversión se efectúa mediante :

- Un (o dos) distribuidor, tipo 4/2,
- Dos captadores,
- Un distribuidor, tipo 5/2.

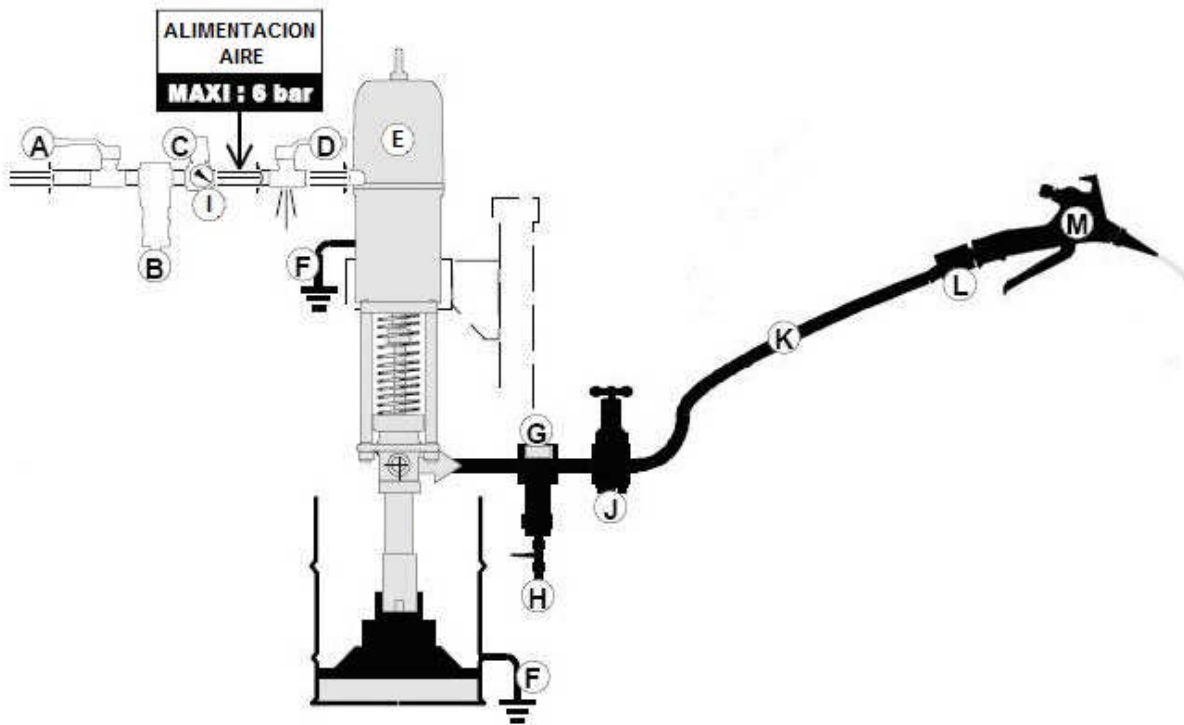


¡OJO!



Los rozamientos causados por el desplazamiento del producto dentro de la bomba y de sus accesorios así como los provocados por las juntas de estanqueidad crean electricidad estática que pueden provocar incendio o explosión. Vd. tiene entonces que conectar la bomba a la tierra mediante el cable de masa del motor.

2. INSTALACIÓN



A	Válvula de aire (parada general)	G	Filtro producto
B	Filtro o depurador	H	Válvula (AP) de purga producto
C	Manorreductor de aire	J	Regulador producto
I	Manómetro	K	Tubería (AP) con puesta a la tierra
D	Válvula de descompresión (aire)	L	Racor giratorio
E	Bomba	M	Pistola
F	Puesta a la tierra		

(Para instalación particular, le aconsejamos tomar contacto con KREMLIN REXSON).

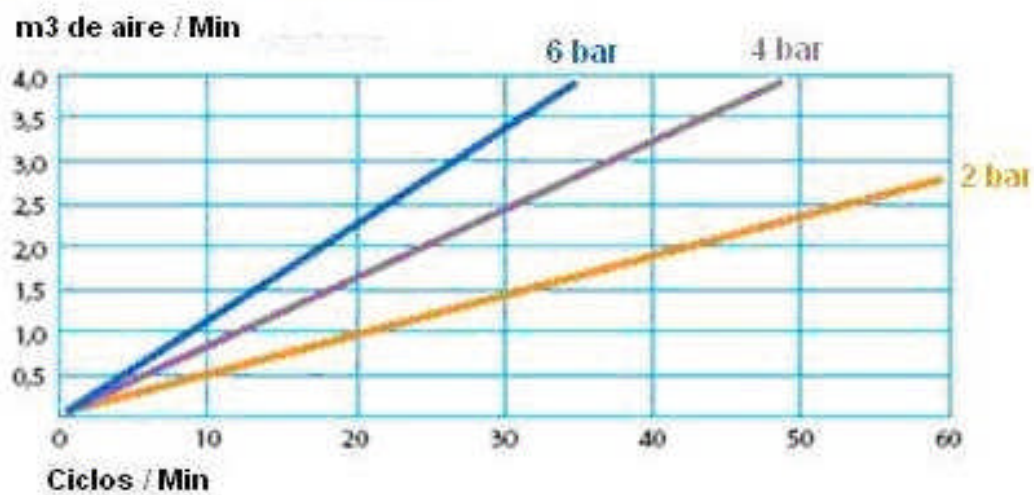
3. UTILIZACIÓN

▪ AJUSTE

El aumento de la presión de aire de la alimentación del motor (por el manoreductor de aire) provoca el aumento del número de ida y vuelta / mn (ciclos) del pistón de bomba, lo que provoca el aumento del caudal y la multiplicación de la presión de salida del producto sacado con la bomba.

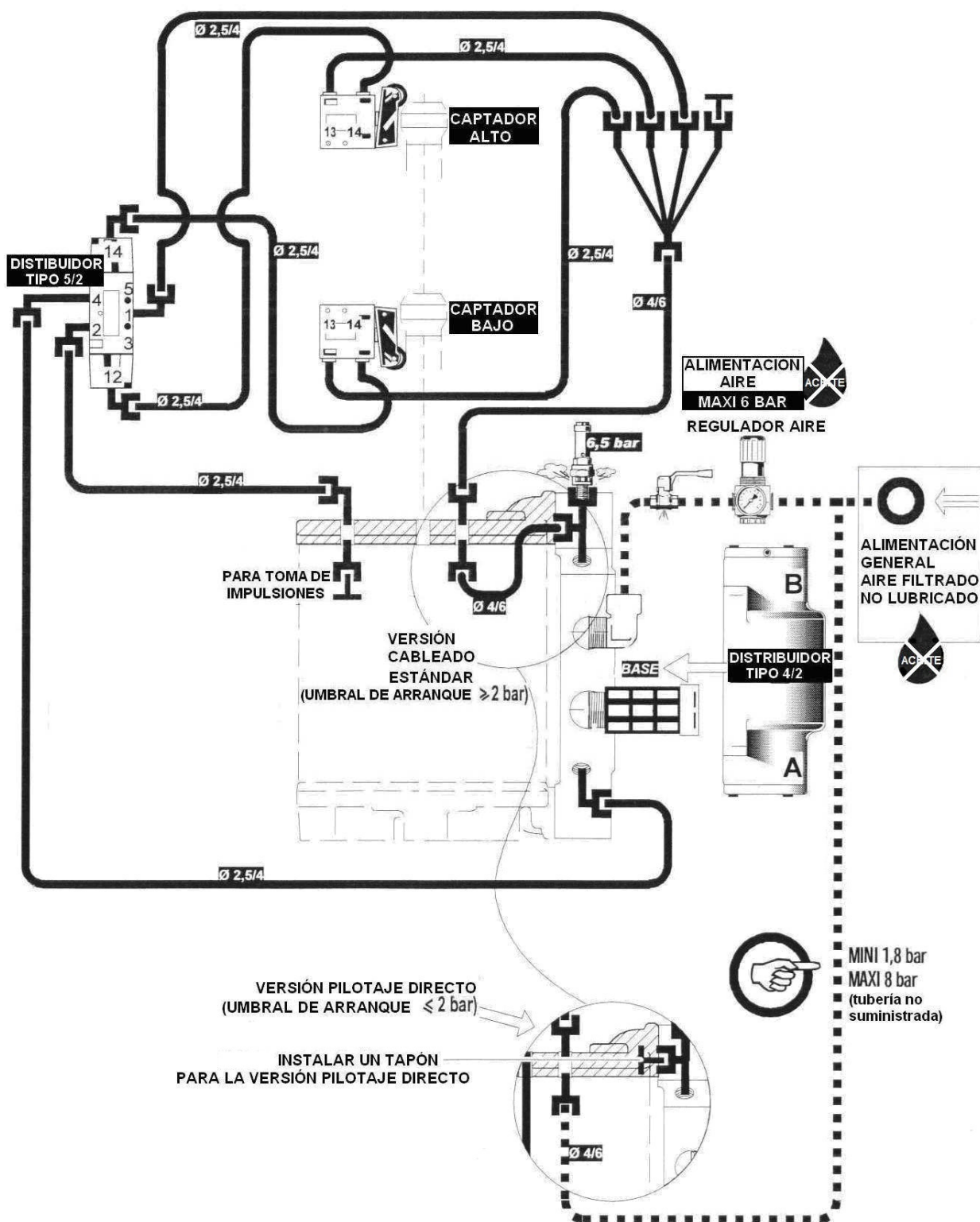
CONSUMO DE AIRE DEL MOTOR	
Presión del motor a 6 bar	
Tipo	daN
7200	2900

Motor neumático tipo 7200

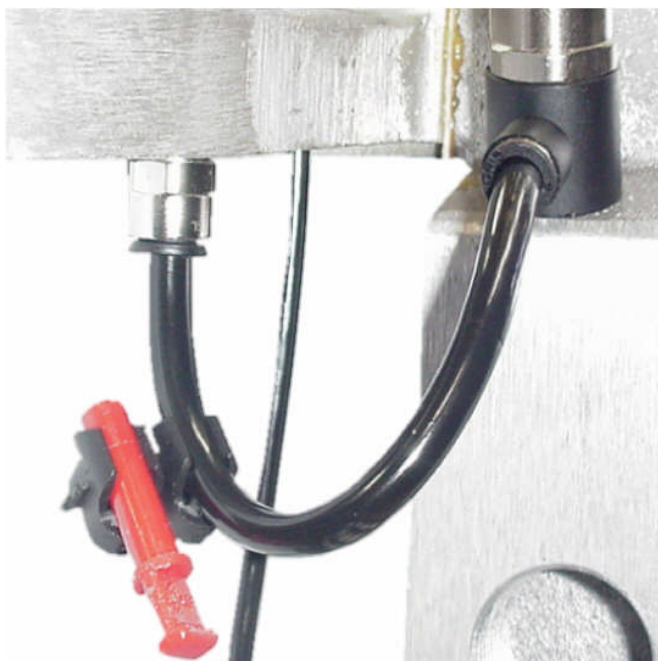


4. CABLEADO NEUMÁTICO

Esquema neumático

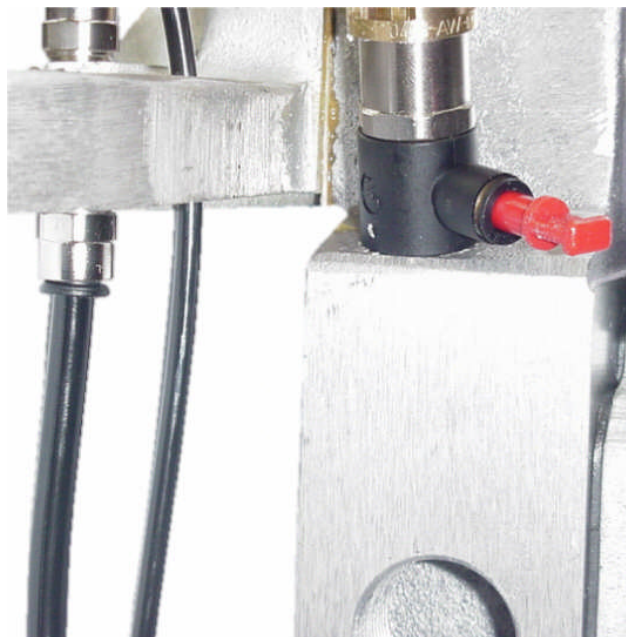


Cableado estándar



Todos los motores ensamblados en fábrica se cablean en pilotaje estándar. El umbral de arranque es cerca de 1,5 bar.

Pilotaje directo



Si el utilizador quiere obtener un arranque del motor a una presión cerca de 0,5 bar, el cableado puede modificarse en pilotaje directo.

5. PUESTA EN MARCHA



El operario debe tener a disposición protecciones individuales como guantes, máscaras, gafas, orejeras, vestidos ... según la utilización del material.

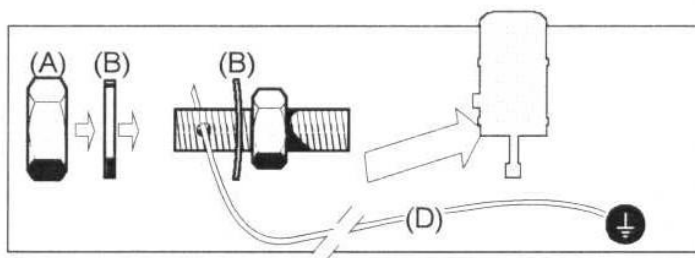
El utilizador debe asegurarse que la zona de trabajo esté correctamente ventilada.

■ ANTES DE LA PUESTA EN MARCHA

Protectores (capó motor, protector de acoplamiento, cárteres,...) se colocan para una utilización segura del material.

El fabricante no se hace responsable, en caso de daños personales, así como de las averías y / o daños del material, resultantes de la destrucción, la ocultación o la retirada total o parcial de los protectores.

CONECTAR A LA TIERRA LA BOMBA



Desenroscar la tuerca de apriete (A), pasar entre las arandelas (B) la extremidad de un hilo de tierra (D) (sección mínima : 1,5 mm²) en el agujero del terminal. Apretar de nuevo la tuerca de apriete. Conectar la otra extremidad del hilo a una verdadera "tierra" en conformidad con las reglas del país.

Hacer controlar la continuidad de la tierra por un electricista calificado. Si la continuidad de la tierra no se asegura, comprobar el terminal, el hilo eléctrico, el tirante y el punto de conexión a la tierra. Nunca hacer funcionar la bomba sin resolver este problema.

CONEXIÓN A LA ALIMENTACIÓN EN AIRE COMPRIMIDO

Para tener un correcto funcionamiento y una larga duración del motor, Se debe filtrar y no lubricar el aire de alimentación.

- Es imperativo montar una **válvula de descompresión** después del regulador de aire y lo más cerca posible de la entrada del motor para poder seguir las etapas de descompresión.
- El flexible de alimentación aire del motor tendrá un diámetro interior a lo menos de 19 mm.
- Los motores se prueban antes de su entrega. Sin embargo, antes de acoplar el motor a una hidráulica, es necesario hacer girar loco el motor bajo una presión máxima de 1 bar durante algunos minutos.

Seguir después las etapas siguientes :

- Acoplar el motor con la hidráulica adecuada
- Conectar la alimentación de aire principal al motor
- Ajustar la presión mediante el regulador aire

■ AJUSTE

Protectores (capó motor, protector de acoplamiento, cárteres,...) se colocan para una utilización segura del material.

El fabricante no se hace responsable, en caso de daños personales, así como de las averías y / o daños del material, resultantes de la destrucción, la ocultación o la retirada total o parcial de los protectores.

Antes de poner en marcha el equipo, llenar la cubeta prensa estopa a mitad con lubricante T.

Seguir las etapas siguientes :

- La válvula principal de aire (A) está cerrada
- Cerrar la válvula de descompresión (D)
- Cerrar la válvula de purga (H)
- Ajustar el manorreductor de aire (C) en 'O'
- Ajustar el regulador producto (J) en 'O'
- Apretar la pistola (M) (válvula, grifo, etc)
- Abrir un poco la válvula de purga (H) y situar cerca de ella un bidón para recuperar el producto purgado
- Abrir la válvula de aire (A)
- Abrir la válvula de aire de descompresión (D)
- Ajustar el manorreductor de aire (C) para que la bomba funcione lentamente
- Mantener este funcionamiento para evacuar el aire que está en el plato seguidor y la bomba

- Cerrar la válvula de purga (H)
- Abrir el regulador producto (J)
- Abrir la pistola (M) (válvula, grifo, etc.) y dejarla al borde del recipiente (conectado a la tierra) para evacuar el aire que está en la tubería, la pistola, la válvula, etc
- El producto debe salir de manera continua (sin burbuja de aire)
- La bomba no funciona más cuando se apreta la pistola (M) (válvula, grifo, etc)

Pués ajustar :

- La presión de aire del manorreductor (C)
- La presión producto del regulador (J)

Según :

- la viscosidad del producto
- el diámetro del orificio de la boquilla de la pistola (M)
- la longitud y los diámetros de las tuberías producto (K)
- la velocidad de trabajo

Nota : antes de poner en marcha el equipo, Vd. tiene que hacer una prueba para comprobar el rango de utilización. Vd. debe apretar un poco la cubeta de prensa estopa porque un apriete demasiado importante estropea rápidamente las juntas de prensa estopa. Una llave se suministra para llevar a cabo un apriete correcto.

Apriete de la cubeta de la prensa estopa :

- Llenar la cubeta de lubricante T
- Hacer funcionar la bomba,pués apretar la cubeta después de 10 minutos,pués 1 hora,pués 1 día de funcionamiento
- En caso de fuga, la cubeta debe apretarse de nuevo

Etapas del apriete :

- Descomprimir el motor (consultar las etapas de descompresión)
- Descomprimir el circuito producto (consultar las etapas de descompresión)
- Apretar la cubeta, limpiarla y llenarla de lubricante T
- Cerrar los circuitos de purga de la bomba
- Abrir la válvula de aire del motor

■ PUESTA EN MARCHA

Protectores (capó motor, protector de acoplamiento, cárteres,...) se colocan para una utilización segura del material.

El fabricante ne se hace responsable, en caso de daños personales, así como de las averías y / o daños del material, resultantes de la destrucción, la ocultación o la retirada total o parcial de los protectores.

Las bombas se prueban en nuestros talleres con lubricante.

Antes de poner en marcha, Vd. tiene que eliminar este lubricante limpiando con un disolvente apropiado.

6. PARADA DE FIN DE TRABAJO

Desenroscar el o los manorreductores de aire.

Dejar la bomba llena de producto.

Si la bomba se equipa de un plato seguidor, éste debe quedarse en contacto con el producto para que actúe como una tapa y que evite el secado del producto.

Para una parada de larga duración, después de la limpieza, dejar la bomba llena de disolvente.

Llevar a cabo las etapas de descompresión.

▪ PARADA DE CORTA DURACIÓN

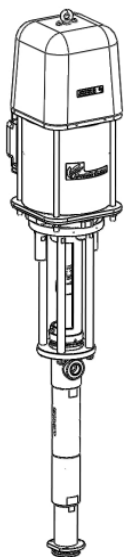
Hay que limpiar correctamente la instalación con el disolvente apropiado para impedir que el producto seque dentro de la bomba, las tuberías o los accesorios. El disolvente debe circular en circuito cerrado hasta que la limpieza sea suficiente.

Le aconsejamos de parar la bomba en posición baja para impedir que el producto seque en el eje de pistón.

- 1 - Reducir la presión del manorreductor de aire (C) (0 bar en el manómetro – I)
- 2 - Apretar el gatillo de la pistola para descomprimir el circuito producto
- 3 - Desenroscar el manorreductor de aire de la pistola o desconectar la llegada de aire a la pistola
- 4 - Desmontar el cabezal de la pistola y la boquilla (sólo en caso de una pistola AIRMIX®) y ponerlos en el disolvente

▪ PARADA DE LARGA DURACIÓN

Después de limpiar, para impedir la corrosión, llenar la bomba con un disolvente que tiene aceite para impedir la formación de burbujas de aire y neutralizar el producto residual.



BOMBA CON PALETA

THOR 53-C340

CARACTERÍSTICAS TÉCNICAS

TRADUCCIÓN DEL LIBRO ORIGINAL

IMPORTANTE: Lea con atención todos los documentos antes de almacenar, instalar o poner en marcha el equipo (uso exclusivamente profesional).

LAS FOTOGRAFÍAS E ILUSTRACIONES NO SON VINCULANTES. LOS MATERIALES ESTÁN SUJETOS A CAMBIOS SIN PREVIO AVISO.

KREMLIN - REXSON

150, avenue de Stalingrad

93 245 - STAINS CEDEX - France

☎ : 33 (0)1 49 40 25 25 Fax : 33 (0)1 48 26 07 16

www.kremlin-rexson.com

1. DESCRIPCIÓN

- Bomba neumática.

Recomendada para :

- El transfer, el trasiego o la pulverización de diferentes productos líquidos o pastosos.

2. CARACTERÍSTICAS TÉCNICAS

Tipo motor 7200
Type cuerpo de bomba THOR C340
Relación de presión teórica 53/1
Peso (bomba sola)..... 75 kg

Carrera del motor	200 mm
Volumen de producto entregado por ciclo	340 cm ³
Caudal libre (litro/minuto)	20,4
Caudal (30 ciclos)	10,22 l
Presión entrada de aire máxima	6 bar
Presión producto máxima	318 bar
Presión sonora ponderada (LAeq)	77,9 dBa*
Temperatura producto máxima	80°C
Temperatura ambiente máxima	40°C

Materiales en contacto con el producto :

Cilindro	Inox
Cartoucho de brida producto	
Brida producto	
Cuerpo de válvula	
Válvula (purga)	
Asiento (purga)	
Eje de pistón	
Boquilla de piston	
Paleta	
Eje de paleta	
Asiento (aspiración)	
Válvula (aspiración)	
Tubo de llenado	

Guarniciones de estanqueidad : PU

Nota : Estas informaciones se dan como dato orientativo.

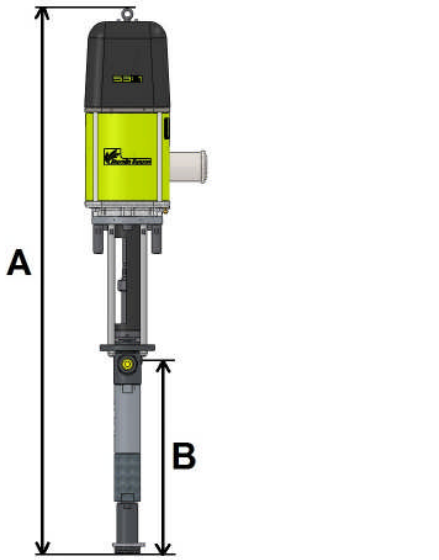

* Condiciones de prueba - Medida del ruido :

- Duración de prueba : 30 s,
- Presión aire motor : 6 bar,
- Producto utilizado : agua,
- Caudal : Bomba ajustada a 20 ciclos/minuto.

▪ RACORES

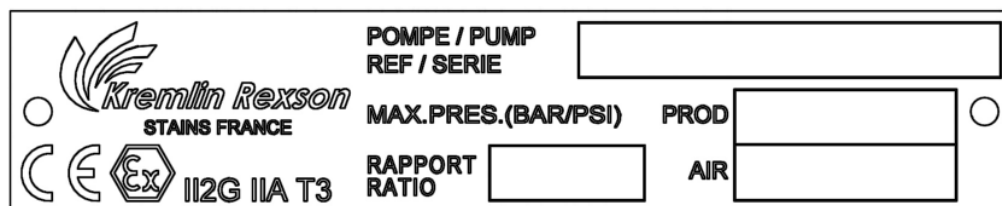
Aire	Entrada	H 3/4"
Producto	Entrada adaptación plato	Ø 80 mm
	Salida	Rc 1"

▪ DIMENSIONES

						
Ind.	mm		Ind.	mm	Ind.	mm
A	Altura	1680	C	383	D	431
	Carrera	200	E	256	F	131
B	Eje salida producto	600	G	230	H	131

▪ DESCRIPCIÓN DEL MARCADO DE LA PLACA DE FIRMA

Marcado determinado por las directivas ATEX y Máquinas



KREMLIN REXSON	Marca del fabricante
CE	Conformidad europea
II 2 G	II : grupo II 2 : categoría 2 Material de superficie para un ambiente en el que pueden manifestarse ocasionalmente en condiciones normales de funcionamiento atmósferas explosivas causadas por gases, vapores o nieblas. G : gas
IIA T3	IIA : Gas de referencia para la clasificación del material T3 : Temperatura de superficie máxima : 200°C
POMPE / PUMP	Modelo de bomba
REF.	Referencia de la bomba
SERIE	Número entregado por KREMLIN REXSON. Las 2 primeras cifras indican el año de fabricación.
MAX. PRES. (BAR/PSI)	
PROD	Presión producto máxima
AIR	Presión aire máxima
RAPPORT / RATIO	Relación de presión de la bomba