



# Manual de utilização

## Nanogun Airspray Opção para Indústria Automotiva

SAMES KREMLIN SAS - 13, Chemin de Malacher - 38240 MEYLAN - FRANCE  
Tel. 33 (0)4 76 41 60 60 - [www.sames-kremlin.com](http://www.sames-kremlin.com)

Toda comunicação, exploração ou reprodução deste documento, mesmo parcial, realizada por qualquer procedimento que seja, é ilícita, excepto em caso de consentimento expresso por escrito da SAMES KREMLIN.

As descrições e as características apresentadas neste documento podem ser modificadas sem pré-aviso.

© SAMES KREMLIN 2015



**IMPORTANTE :** A SAMES KREMLIN SAS é declarada organismo de formação junto ao Ministério do Trabalho.

A nossa sociedade ministra, durante todas as épocas do ano, formações que permitem adquirir o know-how indispensável à instalação e à manutenção dos seus equipamentos.

Um catálogo pode ser obtido a pedido. Nele, é possível escolher, entre um leque de programas de formação, o tipo de aprendizagem ou de competência mais adaptada às suas necessidades e objectivos de produção.

Estas formações podem ser dispensadas nas dependências da sua empresa ou no centro de formação localizado na nossa sede, em Meylan.

**Departamento de Formação:**

**Tel.: 33 (0)4 76 41 60 04**

**E-mail: [formation-client@sames-kremlin.com](mailto:formation-client@sames-kremlin.com)**

A SAMES KREMLIN SAS redige o seu manual de utilização em Francês e o faz traduzir em Inglês, Alemão, Espanhol, Italiano e Português.

A nossa empresa emite todas as devidas reservas sobre as traduções efectuadas em outras línguas, e declina qualquer responsabilidade a este título.

# Nanogun Airspray

## Opção para Indústria Automotiva

|                                                               |    |
|---------------------------------------------------------------|----|
| 1. Instruções de Saúde e Segurança - - - - -                  | 4  |
| 2. As opções para pistola Nanogun Airspray - - - - -          | 4  |
| 2.1. <i>Coil para tintas metálicas</i> . . . . .              | 4  |
| 2.1.1. <i>Nanogun Airspray HR com coil</i> . . . . .          | 5  |
| 2.2. <i>Ajuste de ar lateral bloqueável</i> . . . . .         | 8  |
| 2.3. <i>Montagem rápida para mangueira de tinta</i> . . . . . | 9  |
| 2.4. <i>Retorno de tinta</i> . . . . .                        | 10 |
| 2.5. <i>Regulador de tinta / Retorno</i> . . . . .            | 11 |



**IMPORTANTE:** Este manual de usuário 7111 é inseparável do manual de usuário 7105 da Nanogun Airspray.

## 1. Instruções de Saúde e Segurança



**IMPORTANTE:** [ver RT N° 7105](#)

## 2. As opções para pistola Nanogun Airspray

### 2.1. Coil para tintas metálicas



**IMPORTANTE:** O Coil é usada somente com um produto com resistividade superior a 10 MΩ.cm.

Esta opção é mais particularmente adaptada para a pulverização de produtos metálicos, performances básicas da pistola, em particular, fluxo, eficiência no depósito e nitidez da pulverização permanecem inalteradas ([ver RT N° 7105](#)).

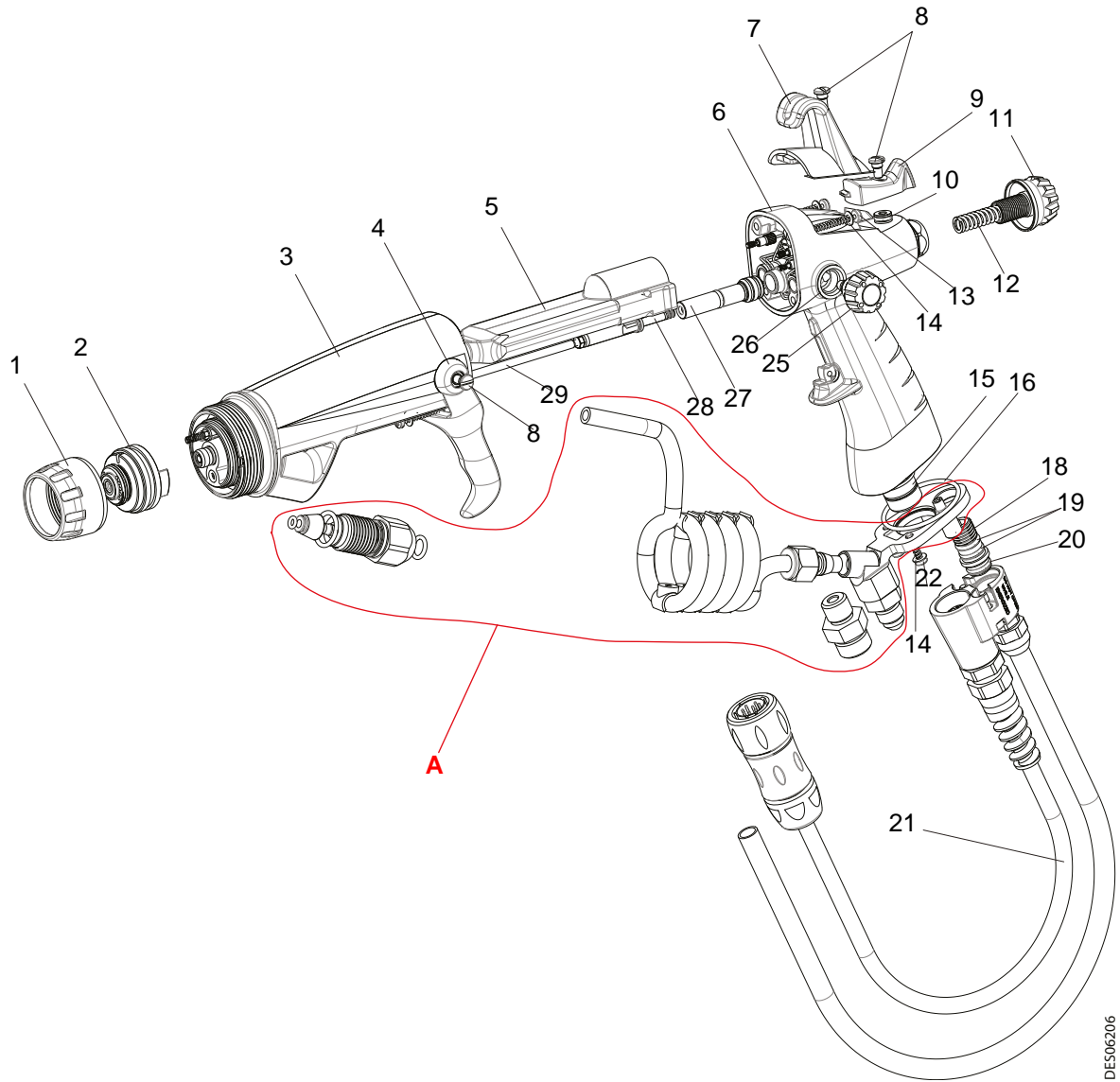
O Coil pode ser instalada primeiro na fábrica ou por dispensa por uma subsidiária.

| Item     | Número da Peça   | Descrição                                                                  | Qtd      | Unidade de venda | Sobressalente Nível da peça (*) |
|----------|------------------|----------------------------------------------------------------------------|----------|------------------|---------------------------------|
|          | <b>910020035</b> | <b>Nanogun Airspray HR, pulverização, bobina</b>                           | <b>1</b> | <b>1</b>         | <b>3</b>                        |
| 1        | 1406402          | Montagem do Bocal SP                                                       | 1        | 1                | 3                               |
| 2        | 900009014        | Tampa de ar de alta eficiência                                             | 1        | 1                | 1                               |
| <b>3</b> | <b>910015921</b> | <b>Anel de ar</b>                                                          | <b>1</b> | <b>1</b>         | <b>3</b>                        |
| <b>4</b> | -                | Nanogun Airspray HR com bobina<br>( <a href="#">ver § 2.1.1 página 5</a> ) | -        | -                | -                               |

2.1.1. Nanogun Airspray HR com coil



**IMPORTANTE:** Para qualquer operação de manutenção, [ver RT N° 7105](#).



DES06206

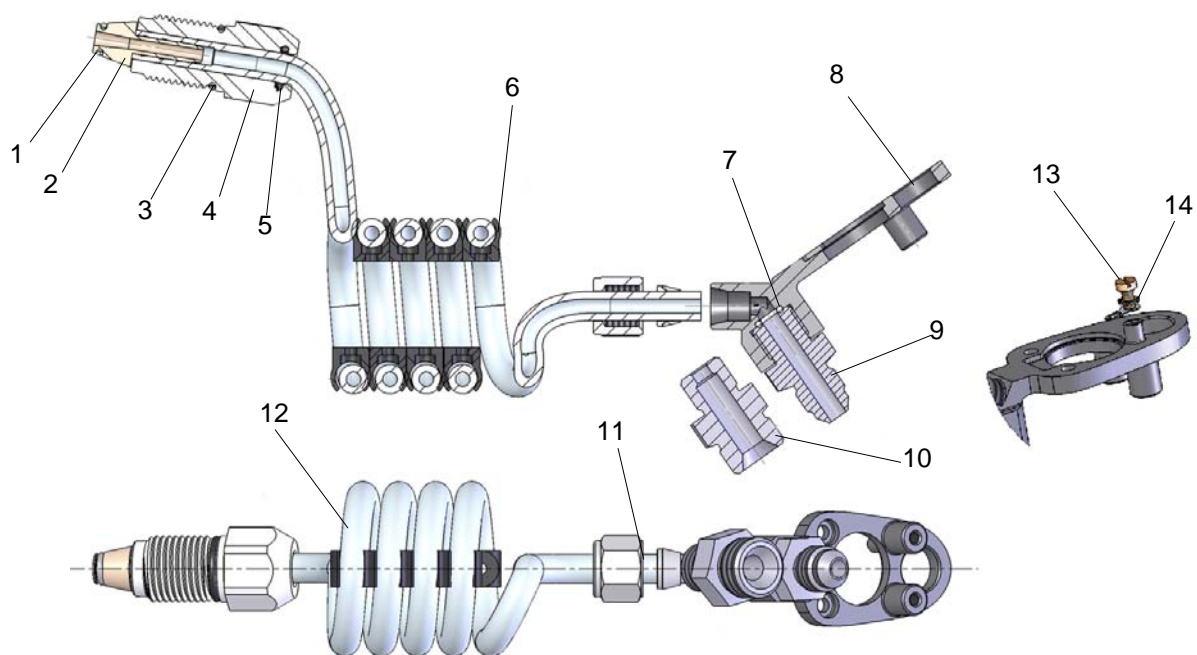
| Item                                                                    | Número da Peça   | Descrição                                                                                           | Qtd      | Unidade de venda | Sobressalente Nível da peça (*) |
|-------------------------------------------------------------------------|------------------|-----------------------------------------------------------------------------------------------------|----------|------------------|---------------------------------|
|                                                                         | -                | <b>Pistola Nanogun Airspray con coil</b>                                                            | -        | -                | -                               |
| Dos itens 1 a 29 (exceto itens, 23 e 24) <a href="#">ver RT N° 7105</a> |                  |                                                                                                     |          |                  |                                 |
| 1                                                                       | 900000320        | Porca de bocal                                                                                      | 1        | 1                | 3                               |
| <b>2</b>                                                                | <b>910015721</b> | <b>Suporte de bocais</b><br>( <a href="#">ver § 13.7 página 57 RT7105</a> )                         | <b>1</b> | <b>1</b>         | <b>1</b>                        |
| <b>3</b>                                                                | <b>910018202</b> | <b>Tambor equipado</b><br>( <a href="#">ver § 13.4 página 55 RT 7105</a> )                          | <b>1</b> | <b>1</b>         | <b>3</b>                        |
| 4                                                                       | 900010237        | Ativação                                                                                            | 1        | 1                | 3                               |
| <b>5</b>                                                                | <b>910015508</b> | <b>Unidade de alta tensão</b>                                                                       | <b>1</b> | <b>1</b>         | <b>3</b>                        |
| <b>6</b>                                                                | <b>910015944</b> | <b>Nanogun Airspray, alça equipada</b>                                                              | <b>1</b> | <b>1</b>         | <b>3</b>                        |
| 7                                                                       | 900010239        | Gancho de fixação                                                                                   | 1        | 1                | 3                               |
| 8                                                                       | 900010385        | Parafuso M4 empurrado                                                                               | 4        | 1                | 3                               |
| <b>9</b>                                                                | <b>910018204</b> | <b>Botão ON/OFF com imã e o-ring</b>                                                                | <b>1</b> | <b>1</b>         | <b>3</b>                        |
| 10                                                                      | J3STKL005        | O-ring inerte quimicamente (incluso no item 9)                                                      | 1        | 1                | 1                               |
| 11                                                                      | 900010240        | Botão de fluxo de tinta                                                                             | 1        | 1                | 3                               |
| 12                                                                      | 900010265        | Mola de tinta de 8 bar                                                                              | 1        | 1                | 1                               |
| 13                                                                      | 250000036        | Parafuso segurando a alça/tambor                                                                    | 4        | 1                | 3                               |
| 14                                                                      | J4BRND039        | Vedação de fibra para parafuso de fixação                                                           | 6        | 1                | 3                               |
| 15                                                                      | 160000041        | O-ring, inerte quimicamente (incluso no item 6)                                                     | 1        | 1                | 1                               |
| 16                                                                      | 160000067        | O-ring FKM preto (incluso no item 6)                                                                | 1        | 1                | 1                               |
| <b>18</b>                                                               | <b>910006118</b> | <b>Niple de ar</b>                                                                                  | <b>1</b> | <b>1</b>         | <b>2</b>                        |
| 19                                                                      | J2FTCF018        | O-ring FKM preto (incluso no item 18)                                                               | 2        | 1                | 1                               |
| 20                                                                      | J3STKL018        | O-ring inerte quimicamente, cinza (incluso no item 18)                                              | 1        | 1                | 1                               |
| <b>21</b>                                                               | <b>910015869</b> | <b>Conjuntos de acoplamento eletropneumáticos</b> ( <a href="#">ver § 13.10 página 59 RT 7105</a> ) | <b>1</b> | <b>1</b>         | <b>3</b>                        |
| 22                                                                      | 250000037        | Parafuso de fixação da alça                                                                         | 2        | 1                | 3                               |
| <b>25</b>                                                               | <b>910014166</b> | <b>Parafuso lateral equipada</b>                                                                    | <b>1</b> | <b>1</b>         | <b>3</b>                        |
| 26                                                                      | J2FTDF121        | O-ring FKM preto (incluso no item 25)                                                               | 1        | 1                | 1                               |
| <b>27</b>                                                               | <b>910018203</b> | <b>Válvula de ar</b><br>( <a href="#">ver § 13.5 página 56 RT 7105</a> )                            | <b>1</b> | <b>1</b>         | <b>3</b>                        |
| 28                                                                      | 900010253        | Parada traseira da agulha                                                                           | 1        | 1                | 3                               |
| <b>29</b>                                                               | <b>910018219</b> | <b>Agulha equipada</b><br>( <a href="#">ver § 13.9 página 59 RT 7105</a> )                          | <b>1</b> | <b>1</b>         | <b>1</b>                        |
| <b>A</b>                                                                | <b>910019627</b> | <b>Coil equipada para Nanogun Airspray</b>                                                          | <b>1</b> | <b>1</b>         | <b>3</b>                        |

(\*)

**Nível 1: Manutenção padrão preventiva**

**Nível 2: Manutenção Corretiva.**

**Nível 3: Manutenção Excepcional.**



| Item      | Número da Peça   | Descrição                                    | Qtd      | Unidade de venda | Sobressalente Nível da peça (*) |
|-----------|------------------|----------------------------------------------|----------|------------------|---------------------------------|
| <b>A</b>  | <b>910019627</b> | <b>Coil equipado para Nanogun Airspray</b>   | <b>1</b> | <b>1</b>         | <b>3</b>                        |
| 1         | J3STKL005        | O-ring resistente solvente                   | 1        | 1                | 1                               |
| 2         | 900010707        | Conector Macho - Tinta                       | 1        | 1                | 2                               |
| 3         | J2FTCF178        | O-ring FKM (incluído no item 4)              | 1        | 1                | 1                               |
| <b>4</b>  | <b>910020041</b> | <b>Porca da mangueira com o-rings</b>        | <b>1</b> | <b>1</b>         | <b>3</b>                        |
| 5         | J2FTDF106        | O-ring FKM (incluído no item 4)              | 1        | 1                | 1                               |
| 6         | X9CCFT066        | Fixador do tubo 8mm (conjunto de 7)          | 2        | 1                | 3                               |
| 7         | J3TTCN009        | O-ring PTFE                                  | 1        | 2                | 1                               |
| 8         | 900013005        | Base Metálica                                | 1        | 1                | 3                               |
| 9         | 900013369        | Conector Macho 1/4 NPSM 1/2 JIC              | 1        | 1                | 3                               |
| 10        | 900013073        | Conector 1/4 NPSM                            | Opc.     | 1                | 3                               |
| <b>11</b> | <b>910020038</b> | <b>Anéis e montagem da porca</b>             | <b>1</b> | <b>1</b>         | <b>2</b>                        |
| <b>12</b> | <b>910020039</b> | <b>Coil Completo (inclui itens 1, 6, 11)</b> | <b>1</b> | <b>1</b>         | <b>2</b>                        |
| 13        | X7CVCB064        | Parafuso C M3 x16 laton                      | 1        | 1                | 3                               |
| 14        | X2BDVX003        | Arruela                                      | 1        | 1                | 3                               |

(\*)

**Nível 1: Manutenção padrão preventiva**

**Nível 2: Manutenção Corretiva.**

**Nível 3: Manutenção Excepcional.**

## 2.2. Ajuste de ar lateral bloqueável

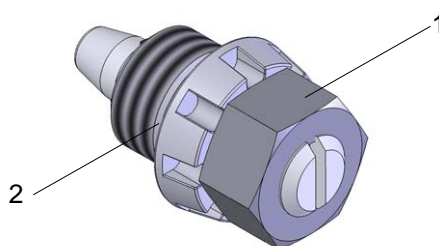
O ajuste de ar lateral bloqueável é compatível com todas as versões da pistola Nanogun Airspray.

Ela permite fechar e / ou para impedir a rotação involuntária de ajuste padrão de ar e, portanto, mantém a mesma largura de impacto. No entanto, o ajuste permanece sempre possível, utilizando uma chave de fenda e uma chave inglesa de 13 milímetros de extremidade aberta.

Esta opção pode ser diretamente resolvida na fábrica, no local por uma filial ou por um revendedor autorizado da SAMES KREMLIN ou por um cliente previamente treinado.

Este componente é completamente intercambiável com o ajuste fixo padrão:

- Desparafuse a porca H M8 usando uma chave plana.
- Desparafuse a fita usando a ferramenta (P/N 900010973).
- Instale o novo parafuso de ajuste.



| Item | Número da Peça   | Descrição                            | Qtd      | Unidade de venda | Sobressalente Nível da peça (*) |
|------|------------------|--------------------------------------|----------|------------------|---------------------------------|
|      | <b>910019632</b> | <b>Parafuso de ajuste bloqueável</b> | <b>1</b> | <b>1</b>         | <b>3</b>                        |
| 1    | X4KEHU008        | Porca SS H M8                        | 1        | 1                | 3                               |
| 2    | J2FTDF121        | O-ring FKM                           | 1        | 1                | 1                               |

(\*)

**Nível 1: Manutenção padrão preventiva**

**Nível 2: Manutenção Corretiva.**

**Nível 3: Manutenção Excepcional.**



### 2.3. Montagem rápida para mangueira de tinta

A montagem rápida é instalada quando várias cores são usadas com uma circulação, para garantir o seu fornecimento. Permite uma rápida mudança de cores e minimiza a perda de tinta



**IMPORTANTE:** É imperativo não usar esta opção com um produto condutor (resistividade inferior a 10 MΩ.cm).

**Recomenda-se usar esta opção com a bobina opcional.**

Se este recurso apresenta vantagens numerosas (mudança de cor rápida com uma perda mínima de tinta...), no entanto, ele pesa a pistola e pode limitar a sua praticidade.

Esta opção pode ser diretamente resolvida na fábrica, no local por uma filial ou por um revendedor autorizado da SAMES KREMLIN ou por um cliente previamente treinado.

**Observações:** Um conector é necessário para instalar esta união rápida.



| Item | Número da Peça | Descrição                               | Qtd | Unidade de venda | Sobressalente Nível da peça (*) |
|------|----------------|-----------------------------------------|-----|------------------|---------------------------------|
| 1    | 900013073      | Conector 1/4 NPT                        | 1   | 1                | 3                               |
| 2    | 130001344      | Engate rápido macho (lado da pistola)   | 1   | 2                | 3                               |
| 3    | 130001345      | Engate rápido fêmea (lado da mangueira) | 1   | 1                | 3                               |

(\*)

**Nível 1: Manutenção padrão preventiva**

**Nível 2: Manutenção Corretiva.**

**Nível 3: Manutenção Excepcional.**

## 2.4. Retorno de tinta

O retorno de tinta é recomendado para produtos com forte tendência a serem sedimentados (Ex: bases metálicas).



**IMPORTANTE:** É imperativo não usar esta opção com um produto condutor (resistividade inferior a 10 MΩ.cm).

**Recomenda-se usar esta opção com a bobina opcional.**

Se este recurso apresenta vantagens numerosas (prevenção da sedimentação em pigmentos, possibilidade de pulverizar a tinta com a temperatura constante por adição de um aquecedor), no entanto, ele pesa a pistola e pode limitar a sua praticidade.

Esta opção pode ser diretamente resolvida na fábrica, no local por uma filial ou por um revendedor autorizado da SAMES KREMLIN ou por um cliente previamente treinado.

**Observações:** Um conector é necessário para instalar esta união rápida.



| Item | Número da Peça | Descrição                             | Qtd | Unidade de venda | Sobressalente Nível da peça (*) |
|------|----------------|---------------------------------------|-----|------------------|---------------------------------|
| 1    | 900013073      | Conector 1/4 NPT                      | 1   | 1                | 3                               |
| 2    | 130001344      | Engate rápido macho (lado da pistola) | 1   | 1                | 3                               |
| 3    | 130001352      | Encaixe rápido com retorno            | 1   | 1                | 3                               |
| 4    | 130001353      | Encaixe rápido, conexão padrão        | 1   | 1                | 3                               |

(\*)

**Nível 1: Manutenção padrão preventiva**

**Nível 2: Manutenção Corretiva.**

**Nível 3: Manutenção Excepcional.**

## 2.5. Regulador de tinta / Retorno



**IMPORTANTE:** É imperativo não usar esta opção com um produto condutor (resistividade inferior a 10 MΩ.cm).

**Recomenda-se usar esta opção com a bobina opcional.**

Se este recurso apresenta vantagens numerosas (ajuste acessível e rápido, prevenção da sedimentação em pigmentos, possibilidade de pulverizar a tinta com a temperatura constante por adição de um aquecedor), no entanto, ele pesa a pistola e pode limitar a sua praticidade.

Esta opção pode ser diretamente resolvida na fábrica, no local por uma filial ou por um revendedor autorizado da SAMES KREMLIN ou por um cliente previamente treinado

**Observações:** Um conector é necessário para instalar esta união rápida.

|                                    |                                |
|------------------------------------|--------------------------------|
| Pressão máxima de entrada da tinta | 14 bar                         |
| Pressão de saída                   | de 0.3 bar a 2.4 bar           |
| Viscosidade máxima                 | <a href="#">ver RT N° 7105</a> |
| Taxa de Fluxo máx                  | <a href="#">ver RT N° 7105</a> |



| Item | Número da Peça | Descrição                            | Qtd | Unidade de venda | Sobressalente Nível da peça (*) |
|------|----------------|--------------------------------------|-----|------------------|---------------------------------|
| 1    | 900013073      | Conector 1/4 NPT                     | 1   | 1                | 3                               |
| 2    | 130001344      | União rápida macho (lado da pistola) | 1   | 2                | 3                               |
| 3    | 130001354      | Regulador com conexão rápida         | 1   | 1                | 3                               |
| 4    | 130001355      | Regulador com conexão rosqueável     | 1   | 1                | 3                               |

(\*)

**Nível 1: Manutenção padrão preventiva**

**Nível 2: Manutenção Corretiva.**

**Nível 3: Manutenção Excepcional.**