



DOCUMENTATION - DOKUMENTATION - DOCUMENTACIÓN

**ELEVATEUR DOUBLE-VERIN THOR / TWIN-POST  
RAM THOR / MINI ZWEISÄULEN-FASSPRESSE /  
ELEVADOR DOBLE COLUMNA  
25L**

Notice / Manual / Betriebsanleitung / Libro : 582.088.110 - 1605

Date / Datum / Fecha : 27/05/16

Annule / Supersede / Ersetzt / Anula :

Modif. / Änderung :

**NOTICE ORIGINALE / TRANSLATION FROM THE ORIGINAL MANUAL  
/ ÜBERSETZUNG DER ORIGINAL BETRIEBSANLEITUNG  
/ TRADUCCIÓN DEL MANUAL ORIGINAL**

**IMPORTANT : Lire attentivement tous les documents avant le stockage, l'installation ou la mise en service du matériel concerné (à usage strictement professionnel).**

**Before assembly and start-up, please read and clearly understand all the documents relating to this equipment (professional use only).**

**WICHTIGER HINWEIS: Vor Lagerung, Installation oder Inbetriebnahme des Geräts bitte sämtliche Dokumente sorgfältig lesen (Einsatz nur von geschultem Personal).**

**IMPORTANTE : Lea con atención todos los documentos antes de almacenar, instalar o poner en marcha el equipo (uso exclusivamente profesional).**

PHOTOS ET ILLUSTRATIONS NON CONTRACTUELLES. MATÉRIELS SUJETS A MODIFICATION(S) SANS PREAVIS.

THE PICTURES AND DRAWINGS ARE NON CONTRACTUAL. WE RESERVE THE RIGHT TO MAKE CHANGES WITHOUT PRIOR NOTICE.

ALLE IN DIESEM DOKUMENT ENTHALTENEN SCHRIFTLICHEN ANGABEN UND ABBILDUNGEN STELLEN DIE NEUESTEN

PRODUKTINFORMATIONEN DAR. WIR BEHALTEN UNS DAS RECHT VOR, JEDERZEIT OHNE VORANKÜNDIGUNG ÄNDERUNGEN VORZUNEHMEN.

LAS FOTOGRAFÍAS E ILUSTRACIONES NO SON VINCULANTES. LOS MATERIALES ESTÁN SUJETOS A CAMBIOS SIN PREVIO AVISO.

**KREMLIN - REXSON**

150, avenue de Stalingrad

93 245 - STAINS CEDEX - France

☎ : 33 (0)1 49 40 25 25      Fax : 33 (0)1 48 26 07 16

**www.kremlin-rexson.com**



<p align="center"><b>FR</b></p> <p><b>Pour une utilisation sûre, il est de votre responsabilité de :</b></p> <ul style="list-style-type: none"> <li>• Lire attentivement tous les documents contenus dans le CD joint avant la mise en service de l'équipement,</li> <li>• D'installer, d'utiliser, d'entretenir et de réparer l'équipement conformément aux préconisations de KREMLIN REXSON ainsi qu'aux réglementations nationales et/ou locales,</li> <li>• Vous assurez que les utilisateurs de cet équipement ont été formés, ont parfaitement compris les règles de sécurité et qu'ils les appliquent.</li> </ul>	<p align="center"><b>UK</b></p> <p><b>To ensure safe use of the machinery, it is your responsibility to:</b></p> <ul style="list-style-type: none"> <li>• Carefully read all documents contained on the enclosed CD before putting the machinery into service,</li> <li>• Install, use, maintain and repair the machinery in accordance with KREMLIN REXSON's recommendations and national and/or local regulations,</li> <li>• Make sure that the users of the machinery have received proper training and that they have perfectly understood the safety rules and apply them.</li> </ul>	<p align="center"><b>DE</b></p> <p><b>Eine sichere Nutzung setzt voraus, dass Sie: :</b></p> <ul style="list-style-type: none"> <li>• alle in der CD enthaltenen Dokumente vor der Inbetriebnahme der Anlage aufmerksam lesen,</li> <li>• die Anlage im Einklang mit den Empfehlungen von KREMLIN REXSON sowie mit den nationalen und/oder lokalen Bestimmungen installieren, verwenden, warten und reparieren,</li> <li>• sich vergewissern, dass die Nutzer dieser Anlage angemessen geschult wurden, die Sicherheitsbestimmungen verstanden haben und sie anwenden.</li> </ul>
<p align="center"><b>ES</b></p> <p><b>Para una utilización segura, será de su responsabilidad:</b></p> <ul style="list-style-type: none"> <li>• leer atentamente todos los documentos que se incluyen en el CD adjunto antes de la puesta en servicio del equipo,</li> <li>• instalar, utilizar, efectuar el mantenimiento y reparar el equipo con arreglo a las recomendaciones de KREMLIN REXSON y a la normativa nacional y/o local,</li> <li>• cerciorarse de que los usuarios de este equipo han recibido la formación necesaria, han entendido perfectamente las normas de seguridad y las aplican.</li> </ul>	<p align="center"><b>IT</b></p> <p><b>Per un uso sicuro, vi invitiamo a:</b></p> <ul style="list-style-type: none"> <li>• leggere attentamente tutta la documentazione contenuta nel CD allegato prima della messa in funzione dell'apparecchio,</li> <li>• installare, utilizzare, mantenere e riparare l'apparecchio rispettando le raccomandazioni di KREMLIN REXSON, nonché le normative nazionali e/o locali,</li> <li>• accertarvi che gli utilizzatori dell'apparecchio abbiano ricevuto adeguata formazione, abbiano perfettamente compreso le regole di sicurezza e le applichino.</li> </ul>	<p align="center"><b>PT</b></p> <p><b>Para uma utilização segura, é da sua responsabilidade:</b></p> <ul style="list-style-type: none"> <li>• Ler atentamente todos os documentos incluídos no CD em anexo antes de pôr o equipamento em funcionamento,</li> <li>• Proceder à instalação, utilização, manutenção e reparação do equipamento de acordo com as preconizações de KREMLIN REXSON, bem como com outros regulamentos nacionais e/ou locais aplicáveis,</li> <li>• Assegurar-se que os utilizadores do equipamento foram devidamente capacitados, compreenderam perfeitamente e aplicam as devidas regras de segurança.</li> </ul>
<p align="center"><b>NL</b></p> <p><b>Voor een veilig gebruik dient u:</b></p> <ul style="list-style-type: none"> <li>• alle document op de bijgevoegde cd aandachtig te lezen alvorens het apparaat in werking te stellen,</li> <li>• het apparaat te installeren, gebruiken, onderhouden en repareren volgens de door KREMLIN REXSON gegeven aanbevelingen en overeenkomstig de nationale en/of plaatselijke reglementeringen,</li> <li>• zeker te stellen dat de gebruikers van dit apparaat zijn opgeleid, de veiligheidsregels perfect hebben begrepen en dat zij die ook toepassen.</li> </ul>	<p align="center"><b>SE</b></p> <p><b>För en säker användning av utrustningen ansvarar ni för följande:</b></p> <ul style="list-style-type: none"> <li>• Läs noga samtliga dokument som finns på den medföljande cd-skivan innan utrustningen tas i drift.</li> <li>• Installera, använd, underhåll och reparera utrustningen enligt anvisningarna från KREMLIN REXSON och enligt nationella och/eller lokala bestämmelser.</li> <li>• Försäkra er om att användare av denna utrustning erhållit utbildning, till fullo förstått säkerhetsföreskrifterna och tillämpar dem.</li> </ul>	<p align="center"><b>FI</b></p> <p><b>Käytön turvallisuuden varmistamiseksi velvollisuutesi on:</b></p> <ul style="list-style-type: none"> <li>• Lukea huolella kaikki CD:llä olevat asiakirjat ennen laitteiston käyttöönottoa,</li> <li>• Noudattaa laitteiston asennuksessa, käytössä, kunnossapidossa ja huollossa KREMLIN REXSON in suosituksia sekä kansallisia ja/tai paikallisia määräyksiä,</li> <li>• Varmistaa, että laitteiston käyttäjät ovat koulutettuja ja ymmärtävät täysin turvallisuusmääräykset ja miten niitä sovelletaan.</li> </ul>
<p align="center"><b>PL</b></p> <p><b>Dla zapewnienia bezpiecznego użytkowania na użytkownika spoczywa obowiązek:</b></p> <ul style="list-style-type: none"> <li>• Uważnego zapoznania się ze wszystkimi dokumentami znajdującymi się na załączonej płycie CD przed pierwszym uruchomieniem urządzenia,</li> <li>• Instalowania, użytkowania, konserwacji i naprawy urządzenia zgodnie z zaleceniami firmy KREMLIN REXSON oraz z przepisami miejscowymi,</li> <li>• Upewnienia, że wszyscy przeszkoleni użytkownicy urządzenia zrozumieli zasady bezpieczeństwa i stosują się do nich.</li> </ul>	<p align="center"><b>CS</b></p> <p><b>Pro bezpečné používání jste povinni:</b></p> <ul style="list-style-type: none"> <li>• Před uvedením zařízení do provozu si pozorně přečíst veškeré dokumenty obsažené na příloženém CD,</li> <li>• Nainstalovat, používat, udržovat a opravovat zařízení v souladu s pokyny firmy KREMLIN REXSON a s národními a/nebo místními legislativními předpisy,</li> <li>• Ujistit se, že uživatelé tohoto zařízení byli vyškoleni, že dokonale pochopili bezpečnostní pravidla a že je dodržují.</li> </ul>	<p align="center"><b>RU</b></p> <p><b>Для целей безопасного использования необходимо:</b></p> <ul style="list-style-type: none"> <li>• Ознакомиться со всеми документами, содержащимися в прилагаемом компакт-диске до ввода оборудования в эксплуатацию;</li> <li>• Устанавливать, использовать, производить техническое обслуживание и ремонт оборудования в соответствии с рекомендациями KREMLIN REXSON и национальным и/или местным законодательством;</li> <li>• Убедиться, что пользователи настоящего оборудования прошли подготовку, надлежащим образом усвоили правила безопасности и обеспечивают их соблюдение.</li> </ul>

Déclaration(s) de conformité au verso de ce document / Declaration(s) of conformity at the back of this document / Konformitätserklärung(en) auf der Rückseite dieser Unterlage / Declaración (es) de conformidad en el reverso de este documento / Dichiarazione/i di conformità sul retro del presente documento / Declaração(ões) de conformidade no verso do documento / Conformiteitsverklaring(en) op de keerzijde van dit document / Försäkran om överensstämmelse på omstående sida av detta dokument / Vaatimustenmukaisuusvakuutukset tämän asiakirjan kääntöpuolella / Deklaracja(e) zgodności na odwrocie dokumentu / Prohlášení o shodě se nachází/nacházejí na zadní straně tohoto dokumentu / Сертификат(ы) соответствия расположены на оборотной стороне настоящего документа

VALABLE JUSQU'AU 19 AVRIL 2016  
VALID UNTIL 19 APRIL 2016  
GÜLTIG BIS ZUM 19. APRIL 2016  
VALIDEZ HASTA EL 19 DE ABRIL DE 2016  
VALIDO FINO AL 19 APRILE 2016  
APLICÁVEL ATÉ 19 DE ABRIL DE 2016  
GELDIG TOT 19 APRIL 2016  
GÄLLER TILL OCH MED DEN 19 APRIL 2016  
VOIMASSA 19.4.2016 SAAKKA  
WAŻNOŚĆ DO 19 KWIETNIA 2016 R.  
PLATÍ DO 19. DUBNA 2016  
ДЕЙСТВИТЕЛЬНО ДО 19 АПРЕЛЯ 2016 ГОДА



DECLARATION CE DE CONFORMITE  
EC DECLARATION OF CONFORMITY  
EG KONFORMITÄTSEKTLÄRUNG  
DECLARACIÓN CE DE CONFORMIDAD  
DICHIARAZIONE CE DI CONFORMITÀ  
DECLARAÇÃO CE DE CONFORMIDADE  
EG-VERKLARING VAN OVEREENSTEMMING  
EG-FÖRSÄKRAN OM ÖVERENSSTÄMMELSE  
EY-VAATIMUKSEN MUKAISUUSVAKUUTUS  
DEKLARACJA ZGODNOŚCI CE  
CE PROHLÁŠENÍ O SHODĚ  
ДЕКЛАРАЦИЯ СООТВЕТСТВИЯ CE


Le fabricant / The manufacturer / Der Hersteller / El fabricante / Il produttore / O fabricante / De fabrikant / Tillverkare / Valmistaja / Producent / Výrobce / Изготовитель:	<b>KREMLIN REXSON</b> 150, avenue de Stalingrad 93 240 - STAINS - FRANCE Tél. 33 (0)1 49 40 25 25 - Fax : 33 (0)1 48 26 07 16
--	--

Déclare que le matériel désigné ci-après / Herewith declares that the equipment / erklärt hiermit, dass die / Declara que el material designado a continuación / Dichiaro che il materiale sottoindicato / Declara que o material a seguir designado / verklaart dat de hieronder aangeduide apparatuur / Kungör att den utrustning som anges här nedan / ilmoittaa, että alla mainitut laitteistot / Oświadczka, że wymienione poniżej urządzenia / Prohlašuje, že níže uvedené vybavení / Декларирует, что ниженазванное оборудование:

**ELEVATEURS - THOR / RAMS - THOR / HUB - THOR / ELEVADORES - THOR**

MONO-VERIN ANTI-ROTATION / ANTI-ROTATIVE SINGLE POST / EINZYLINDER, NICHT DREHEND / UNA COLUMNA ANTI-ROTACIÓN
DOUBLE-VERIN 25 LITRES / TWIN-POST 25 L / 6.6 US GAL / DOPPELZYLINDER 25 LITER / DOBLE-COLUMNA 25 LITROS
DOUBLE-VERIN 200 LITRES / TWIN-POST 200 L / 52.8 US GAL / DOPPELZYLINDER 200 LITER / DOBLE-COLUMNA 200 LITROS

Est conforme à la législation d'harmonisation de l'Union applicable suivante / Is in conformity with the relevant Union harmonisation legislation / Erfüllt die einschlägigen Harmonisierungsrechtsvorschriften der Union / es conforme con la legislación de armonización pertinente de la Unión / è conforme alla pertinente normativa di armonizzazione dell'Unione / in overeenstemming met de desbetreffende harmonisatiewetgeving van de Unie / med den relevanta harmoniserade unionslagstiftningen / on asiaa koskevan unionin yhdenmukaistamislainsäädännön vaatimusten mukainen / jest zgodny z odpowiednimi wymaganiami unijnego prawodawstwa harmonizacyjnego / Shoduje se s následující příslušnou evropskou harmonizační legislativou / Соответствует следующим стандартизированным нормам Союза

Directive ATEX / ATEX Directive / ATEX Richtlinie / Directiva ATEX / Direttiva ATEX / Diretiva ATEX / ATEX-Richtlijn / ATEX-direktivet / ATEX-direktivi / Dyrektywa ATEX / Směrnice ATEX / Директива ATEX 	<b>94/9/CE</b>
EN 13463-5 (S66-300-5) : Appareils non électriques destinés à être utilisés en atmosphères explosives - Partie 5 : protection par sécurité de construction "c".	

Dominique LAGOUGE

Directeur Général / Chief Executive Officer / Generaldirektor  
/ Director General / Direttore Generale / Director Geral / Algemeen  
Directeur / Generaldirektör / Pääjohtaja / Dyrektor Naczelny  
/ Dyrektor Generalny / Generální ředitel / Генеральный директор

Fait à Stains, le / Established in Stains, on / Geschehen zu Stains, am / En Stains, a / Redatto a Stains, / Vastgesteld te Stains, / Utformat i Stains, den / Stains, Ranska, / Sporządzono w Stains, dnia / Stains, dnia / Издано в г. Стен (Stains) 08/04/2011 - 04/08/2011

VALABLE A PARTIR DU 20 AVRIL 2016  
 VALID FROM 20 APRIL 2016  
 GÜLTIG AB DEM 20. APRIL 2016  
 VALIDEZ A PARTIR DEL 20 DE ABRIL DE 2016  
 VALIDO A PARTIRE DAL 20 APRILE 2016  
 APLICÁVEL A PARTIR DE 20 DE ABRIL DE 2016  
 GELDIG VANAF 20 APRIL 2016.  
 GÄLLER FRÅN OCH MED DEN 20 APRIL 2016  
 VOIMASSA 20.4.2016 ALKAEN  
 WAŻNOŚĆ OD 20 KWIETNIA 2016 R.  
 PLATÍ OD 20. DUBNA 2016  
 ДЕЙСТВИТЕЛЬНО С 20 АПРЕЛЯ 2016 ГОДА



**DECLARATION UE DE CONFORMITE**  
**UE DECLARATION OF CONFORMITY**  
**EU-KONFORMITÄTSEKTLÄRUNG**  
**DECLARACIÓN UE DE CONFORMIDAD**  
**DICHIARAZIONE DI CONFORMITÀ UE**  
**DECLARAÇÃO UE DE CONFORMIDADE**  
**EU-KONFORMITEITSVERKLARING**  
**EU-FÖRSÄKRAN OM ÖVERENSSTÄMMELSE**  
**EU-VAATIMUKSEN MUKAISUUSVAKUUTUS**  
**DEKLARACJA ZGODNOŚCI UE**  
**EU PROHLÁŠENÍ O SHODĚ**  
**ДЕКЛАРАЦИЯ О СООТВЕТСТВИИ НОРМАМ ЕС**

Le fabricant / The manufacturer / Der Hersteller / El fabricante / Il produttore / O fabricante / De fabrikant / Tillverkare / Valmistaja / Producent / Výrobce / Изготовитель:	<b>KREMLIN REXSON</b> 150, avenue de Stalingrad 93 240 - STAINS - FRANCE Tél. 33 (0)1 49 40 25 25 - Fax : 33 (0)1 48 26 07 16
--	--

Déclare que le matériel désigné ci-après / Herewith declares that the equipment / erklärt hiermit, dass die / Declara que el material designado a continuación / Dichiaro che il materiale sottoindicato / Declara que o material a seguir designado / verklaart dat de hieronder aangeduide apparatuur / Kungör att den utrustning som anges här nedan / ilmoittaa, että alla mainitut laitteistot / Oświadczka, że wymienione poniżej urządzenia / Prohlašuje, že níže uvedené vybavení / Декларирует, что ниженазванное оборудование:

**ELEVATEURS - THOR / RAMS - THOR / HUB - THOR / ELEVADORES - THOR**

MONO-VERIN ANTI-ROTATION / ANTI-ROTATIVE SINGLE POST / EINZYLINDER, NICHT DREHEND / UNA COLUMNA ANTI-ROTACIÓN
DOUBLE-VERIN 25 LITRES / TWIN-POST 25 L / 6.6 US GAL / DOPPELZYLINDER 25 LITER / DOBLE-COLUMNA 25 LITROS
DOUBLE-VERIN 200 LITRES / TWIN-POST 200 L / 52.8 US GAL / DOPPELZYLINDER 200 LITER / DOBLE-COLUMNA 200 LITROS

Est conforme à la législation d'harmonisation de l'Union applicable suivante / Is in conformity with the relevant Union harmonisation legislation / Erfüllt die einschlägigen Harmonisierungsrechtsvorschriften der Union / es conforme con la legislación de armonización pertinente de la Unión / è conforme alla pertinente normativa di armonizzazione dell'Unione / in overeenstemming met de desbetreffende harmonisatiewetgeving van de Unie / med den relevanta harmoniserade unionslagstiftningen / on asiaa koskevan unionin yhdenmukaistamislainsäädännön vaatimusten mukainen / jest zgodny z odpowiednimi wymaganiami unijnego prawodawstwa harmonizacyjnego / Shoduje se s následující příslušnou evropskou harmonizační legislativou / Соответствует следующим стандартизированным нормам Союза

Directive ATEX / ATEX Directive / ATEX Richtlinie / Directiva ATEX / Direttiva ATEX / Diretiva ATEX / ATEX-Richtlijn / ATEX-direktivet / ATEX-direktivi / Dyrektywa ATEX / Směrnice ATEX / Директива ATEX EN 13463-5:2011 Protection par sécurité de construction "c" - Protection by constructional safety "c"	<b>2014/34/UE</b>
Procédure d'évaluation de la conformité : Module A Documentation technique (Annexe VIII) archivée par : / Conformity assessment procedure: Module A Technical documentation (ANNEX VIII) recorded by: / Verfahren zur Konformitätsbewertung: Modul A Technische Unterlagen (ANLAGE VIII) archiviert durch: / Procedimiento de evaluación de la conformidad: Módulo A Documentación técnica (ANEXO VIII) archivada por: / Procedura di valutazione della conformità: Modulo A Documentazione tecnica (ALLEGATO VIII) archiviata a cura di: / Procedimento de avaliação da conformidade: Módulo A Documentação técnica (ANEXO VIII) arquivada por: / Conformiteitsbeoordelingsprocedure: Module A Technische documentatie (BIJLAGE VIII) gearhiveerd door: / Förfarande för bedömning av överensstämmelse: Modul A Teknisk dokumentation (BILAGA VIII) arkiverad av: / Vaatimusten mukaisuusarviointimenetelmä: moduuli A Tekninen dokumentaatio (LIITE VIII) arkistoitu: / Procedura oceny zgodności: Modul A Dokumentacja technicznej (ZAŁĄCZNIK VIII) zarchiwizowane przez: / Postup posuzování shody: Modul A Technická dokumentace (PŘÍLOHA VIII) archivována: / Процедура оценки соответствия: Модуль A Техническая документация (ПРИЛОЖЕНИЕ VIII), архивированная: ISSeP Zoning A. Schweitzer Rue de la Platerie B - 7340 COLFONTAINE BELGIQUE	

Dominique LAGOUGE

Directeur Général / Chief Executive Officer / Generaldirektor / Director General / Direttore Generale / Director Geral / Algemeen Directeur / Generaldirektör / Pääjohtaja / Dyrektor Naczelny / Dyrektor Generalny / Generální ředitel / Генеральный директор

Fait à Stains, le / Established in Stains, on / Geschehen zu Stains, am / En Stains, a / Redatto a Stains, / Vastgesteld te Stains, / Utformat i Stains, den / Stains, Ranska, / Sporządzono w Stains, dnia / Stains, dnia / Издано в г. Стен (Stains) 08/04/2016 - 04/08/2016



# **SICHERHEITS- UND INSTALLATIONSHINWEISE**

## **ORIGINALBEDIENUNGSANLEITUNG**

***WICHTIGER HINWEIS: Vor Lagerung, Installation oder Inbetriebnahme des Geräts bitte sämtliche Dokumente sorgfältig lesen (nur für den professionellen Gebrauch bestimmt).***

FOTOS UND ABBILDUNGEN SIND NICHT VERBINDLICH. ÄNDERUNGEN OHNE VORANZEIGE VORBEHALTEN.

### **KREMLIN - REXSON**

150, avenue de Stalingrad

93 245 - STAINS CEDEX – Frankreich

☎ : 33 (0)1 49 40 25 25      Fax : 33 (0)1 48 26 07 16

**[www.kremlin-rexson.com](http://www.kremlin-rexson.com)**

# 1. SICHERHEIT

## ALLGEMEINE SICHERHEITSHINWEISE



**ACHTUNG: Die nicht vorschriftsmäßige Verwendung dieses Geräts kann gefährlich sein. Lesen Sie die folgenden Sicherheitshinweise vor Inbetriebnahme des Geräts bitte aufmerksam durch.**

Dieses Gerät darf nur durch entsprechend geschultes Personal verwendet werden. (Wenden Sie sich bitte an das anerkannte Ausbildungszentrum „KREMLIN REXSON UNIVERSITY“ in Stains, wenn Sie Interesse an dieser Schulung haben).

Der Werkstattleiter muss sich vergewissern, dass die Belegschaft alle Anweisungen und Sicherheitsvorschriften bezüglich dieses Geräts sowie weiterer Elemente und des Zubehörs der Anlage voll und ganz verstanden hat.

Vor Inbetriebnahme des Geräts lesen Sie bitte alle Bedienungs- und Wartungsanleitungen aufmerksam durch und beachten Sie Hinweisschilder.

Unsachgemäßer Gebrauch oder Betrieb des Geräts kann schwere Verletzungen verursachen. Dieses Gerät ist nur für den professionellen Gebrauch bestimmt. Es darf nur für den vorgesehenen Zweck eingesetzt werden.

**Schutzvorrichtungen an diesem Gerät wie (Motorhaube, Kupplungsschutz, Gehäuse, ggf. Erdungskabel, sowie weitere Vorrichtungen) wurden für eine sichere Benutzung dieses Gerätes entwickelt und angebracht. Der Hersteller lehnt jede Verantwortung für Körperschäden, Pannen, Beschädigung der Geräte, und jegliche andere Fehler ab, die durch die ganze oder teilweise Entfernung Modifikation oder unsachgemäße Handhabung der Schutzvorrichtungen oder anderen Geräteteilen entstehen.**

Das Gerät nicht verändern oder umbauen. Nur von KREMLIN REXSON gelieferte oder zugelassene Teile oder Zubehör verwenden. Das Gerät in regelmäßigen Abständen prüfen. Defekte oder abgenutzte Teile ersetzen.

### Den maximalen Arbeitsdruck nicht überschreiten.

Die gesetzlichen Bestimmungen zu Sicherheit, Brandschutz und Anschluss an das elektrische Versorgungsnetz des jeweiligen Bestimmungslands stets einhalten. Verwenden Sie ausschließlich Materialien oder Lösemittel, die mit den materialberührenden Teilen des Geräts kompatibel sind. (Siehe Datenblätter des Materialherstellers).

### SICHERHEITSSYMBOLE

Vorsicht Quetschgefahr	Gefahr: Hubwerk in Bewegung	Gefahr durch bewegliche Teile	Gefahr: Schöpfteller in Bewegung	Diesen Druck nicht überschreiten	Gefahr: Injektionsgefahr
Druckentlastungs- oder Ablassventil	Gefahr: Druckschlauch	Schutzbrille tragen	Schutzhandschuh e tragen	Gefahr durch ausströmende Gase	Gefahr: Heiße Oberflächen oder Teile
Gefahr: Elektrische Spannung	Gefahr: Entflammbar	Explosionsgefahr	Erdung	Gefahr (Anwender)	Gefahr schwerer Verletzungen



## GEFAHREN DURCH FEUER, EXPLOSION, LICHTBÖGEN UND STATISCHE ELEKTRIZITÄT



Eine falsche Erdung, nicht ausreichende Belüftung, Flammen oder Funken können eine Explosion oder einen Brand verursachen und schwere Verletzungen verursachen. Zur Vermeidung dieser Gefahren, insbesondere beim Einsatz von Pumpen, sind unbedingt folgende Sicherheitsvorschriften einzuhalten:

- das Gerät, die zu behandelnden Teile, die Material enthaltenden Kanister und Reinigungsmittel erden,
- für ausreichende Belüftung sorgen,
- den Arbeitsbereich sauber und frei von Lappen, Papier und Lösemitteln halten,
- keine elektrischen Schalter bei Auftreten von Lösemitteldämpfen oder während des Abbaus betätigen,
- Arbeiten bei Lichtbögen sofort einstellen,
- keine flüssigen Chemikalien im Arbeitsbereich lagern,
- Materialien mit möglichst hohem Flammpunkt verwenden, um der Gefahr der Bildung entzündlicher Gase und Dämpfe vorzubeugen (siehe Sicherheitsdatenblätter zu den Materialien),
- Fässer mit Deckeln versehen, um die Ausbreitung von Gas und Dämpfen zu verringern.

## GEFAHREN DURCH GIFTIGE MATERIALIEN



Giftige Materialien oder Dämpfe können bei Kontakt mit Körperteilen, Augen und Haut, aber auch bei Verschlucken oder Einatmen schwere Verletzungen verursachen. Es ist daher unbedingt erforderlich:

- sich über den verwendeten Materialtyp und die damit verbundenen Gefahren zu informieren,
- die zu verwendenden Materialien und Abfallstoffe in dafür geeigneten Bereichen zu lagern,
- das Material bei der Verwendung in einem für diesen Zweck vorgesehenen Behälter aufzubewahren,
- die Materialien gemäß den gesetzlichen Bestimmungen des jeweiligen Landes zu entsorgen,
- die vorgeschriebene Schutzkleidung zu tragen bzw. Schutzvorrichtungen zu verwenden,
- Schutzbrille, Gehörschutz, Handschuhe, Sicherheitsschuhe, Schutzanzüge und Atemschutzmasken zu tragen.

(Siehe das Kapitel „Individuelle Schutzausrüstung“ des KREMLIN Katalogs).



### **ACHTUNG!**

Keine Lösemittel auf Basis von Halogenkohlenwasserstoffen oder Materialien, die diese Lösemittel enthalten, mit **Aluminium** oder **Zink in Berührung bringen**. Nichtbeachtung dieses Hinweises kann zu Explosionen führen, die schwere oder tödliche Verletzungen verursachen können.

## **BETRIEBSMITTELEMPFEHLUNG**

**Schutzvorrichtungen an diesem Gerät wie (Motorhaube, Kupplungsschutz, Gehäuse, ggf. Erdungskabel, sowie weitere Vorrichtungen) wurden für eine sichere Benutzung dieses Gerätes entwickelt und angebracht. Der Hersteller lehnt jede Verantwortung für Körperschäden, Pannen, Beschädigung der Geräte, und jegliche andere Fehler ab, die durch die ganze oder teilweise Entfernung Modifikation oder unsachgemäße Handhabung der Schutzvorrichtungen oder anderen Geräteteilen entstehen.**

### **PUMPE**



Vor der Kopplung von Motor und Pumpe muss der Anwender unbedingt deren Kompatibilität prüfen und sich mit den besonderen Sicherheitshinweisen vertraut machen. Diese sind in der Bedienungsanleitung der Pumpe aufgeführt.



Der Luftmotor ist mit einer Pumpe zu koppeln. An dem Kopplungssystem dürfen unter keinen Umständen Veränderungen vorgenommen werden. Während des Betriebs die Hände von sich bewegenden Teilen fernhalten. Diese Teile sind sauber zu halten. Vor Inbetriebnahme oder Wartung der Motorpumpe bitte die Hinweise zur DRUCKENTLASTUNG aufmerksam lesen. Die einwandfreie Funktion der Druckentlastungs- und Ablassventile ist sicherzustellen.

### **SCHLÄUCHE**

- Schläuche von Verkehrsbereichen, sich bewegenden Teilen und Heißbereichen fernhalten.
- Die Materialschläuche unter keinen Umständen Temperaturen von über 60°C oder unter 0°C aussetzen.
- Die Schläuche dürfen nicht dazu verwendet werden, das Gerät zu ziehen oder zu bewegen.
- Alle Schläuche und Verbindungsanschlüsse vor Inbetriebnahme des Geräts anziehen.
- Schläuche regelmäßig überprüfen und bei Beschädigung ersetzen.
- Den auf dem Schlauch angegebenen Arbeitsdruck nicht überschreiten.

### **VERWENDETE MATERIALIEN**

Durch die Vielzahl der verwendeten Materialien ist es nicht möglich, die jeweiligen Wechselwirkungen bezüglich der eingebauten Materialien dokumentieren. Daher kann KREMLIN REXSON in folgenden Fällen keine Haftung übernehmen :

- nicht ausreichende Kompatibilität der materialberührenden Teile,
- unvermeidbare Risiken für Personal und Umwelt,
- Abnutzungen, Fehlregelungen, Funktionsstörungen des Geräts oder der Anlagen sowie die Qualität des Endprodukts.

Der Benutzer muss über die bei der Verwendung der Materialien möglicherweise auftretenden Gefahren wie giftige Dämpfe, Feuer oder Explosionen informiert sein und entsprechende Sicherheitsmaßnahmen ergreifen. Er sollte sowohl die für die Belegschaft unmittelbar bestehenden als auch die durch wiederholte Einwirkung bedingten Gefahren ermitteln.

KREMLIN REXSON kann nicht für Personenschäden, sowie direkte oder indirekte Materialschäden verantwortlich gemacht werden, die infolge der Verwendung der Chemikalien entstehen.



## 2. HANDHABUNG

☞ **Das Gewicht und die Abmessungen des Geräts prüfen**  
(☞ **siehe Abschnitt "Technische Daten" der Bedienungsanleitung**)

Große und schwere Geräte dürfen nur mit den hierzu geeigneten Beförderungsmitteln und durch qualifiziertes Personal auf einer ebenen, freigeräumten Fläche bewegt werden, um ein Umkippen und die Gefahr von Quetschungen auszuschließen.

Der Schwerpunkt befindet sich nicht zwangsläufig im Zentrum der Maschine. Die Baugruppe daher auf max. 10 cm anheben und einen manuellen Stabilitätstest durchführen.

Die Beförderung einer Baugruppe (z.B. Pumpe mit Presse) erfolgt mit einem Gabelhubwagen durch Anheben des Rahmens der Baugruppe von unten.



**Bitte beachten : Jeder Pumpenmotor ist mit einer Ringschraube ausgerüstet. Diese Ringschraube dient nur zum Anheben einer Pumpe und darf unter keinen Umständen für den Transport einer kompletten Anlage verwendet werden.**

## 3. LAGERUNG

Lagerung vor Installation:

- Lagertemperatur: 0 / +50 °C
- Anlage vor Staub, Wasser, Feuchtigkeit und Stoßeinwirkung schützen.

Lagerung nach Installation:

- Betriebstemperatur: +15 / +35 °C
- Anlage vor Staub, Wasser, Feuchtigkeit und Stoßeinwirkung schützen.

## 4. UMGEBUNG VOR ORT

Das Gerät muss auf einer festen, waagerechten Fläche installiert werden (z.B. Betonplatten).



**Zur Vermeidung von Gefahren durch statische Elektrizität ist eine Erdung des Geräts und aller seiner Bestandteile erforderlich.**

- **Für die Pumpenausrüstung** (Pumpen, Hubwerke, Rahmen...) wird ein Draht von 2,5 mm Querschnitt auf dem Gerät befestigt. Dieser Draht ist für die Erdung des Geräts zu verwenden.  
Bei Umgebungen, in denen aufgrund besonders ungünstiger Bedingungen (unzureichender mechanischer Schutz des Erdungsdrahts, Vibrationen, mobiles Gerät ...) die erhöhte Wahrscheinlichkeit von Beeinträchtigungen der Erdungsfunktion besteht, muss der Anwender den 2-5-mm-Draht durch eine Vorrichtung ersetzen, die an die Anforderungen dieser Umgebung besser angepasst ist (Draht mit größerem Querschnitt, Massegeflecht, Befestigung durch Ringöse usw.).  
Die Kontinuität der Erdung durch einen qualifizierten Elektriker prüfen lassen. Wenn die Kontinuität der Erdung nicht gewährleistet ist, sind die Klemme, der Erdungsdraht und der Erdungspunkt zu prüfen. Das Gerät nicht verwenden, bevor die Kontinuität der Erdung sichergestellt ist.
- **Die Pistole** muss über den Luft- oder Materialschlauch geerdet werden. Wenn für die Zerstäubung eine Becherspritzpistole verwendet wird, muss der Luftschlauch leitfähig sein.
- **Die zu lackierenden Teile** sind ebenfalls durch mit Zangen versehene Erdungskabel oder - falls sie aufgehängt sind - mit Hilfe von Haken zu erden, die ständig sauber gehalten werden müssen.

**Alle Gegenstände, die sich im Arbeitsbereich befinden, müssen ebenfalls geerdet werden.**



- **Entflammbare Materialien** nur dann im Arbeitsbereich lagern, wenn diese unbedingt benötigt werden.
- Die betreffenden Materialien sind in **den Normen entsprechenden geerdeten Behältern** aufzubewahren.
- Nur geerdete **Metalleimer** für die Reinigungslösemittel verwenden.
- **Karton und Papier sind funtersagt**, da sie sehr schlechte Leiter bzw. Isolierstoffe sind.

## 5. KENNZEICHNUNG DER GERÄTE

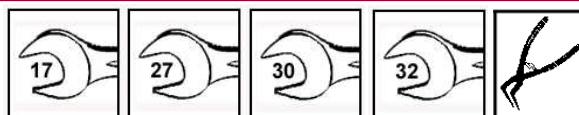
Jedes Gerät trägt eine Kennzeichnung mit dem Namen des Herstellers, der Artikelnummer und wichtigen Informationen zur Verwendung des Geräts (Luftdruck, elektrische Leistung).

# DEMONTAGE / REMONTAGE DISASSEMBLY / REASSEMBLY DEMONTAGE / MONTAGE DESMONTAJE / MONTAJE

**Elévateur double-vérin Thor - 25 litres**  
**Twin-post ram Thor - 25 liters**  
**Mini Zweisäulen-Fasspresse - 25 Liter**  
**Elevador doble columna - 25 Litros**

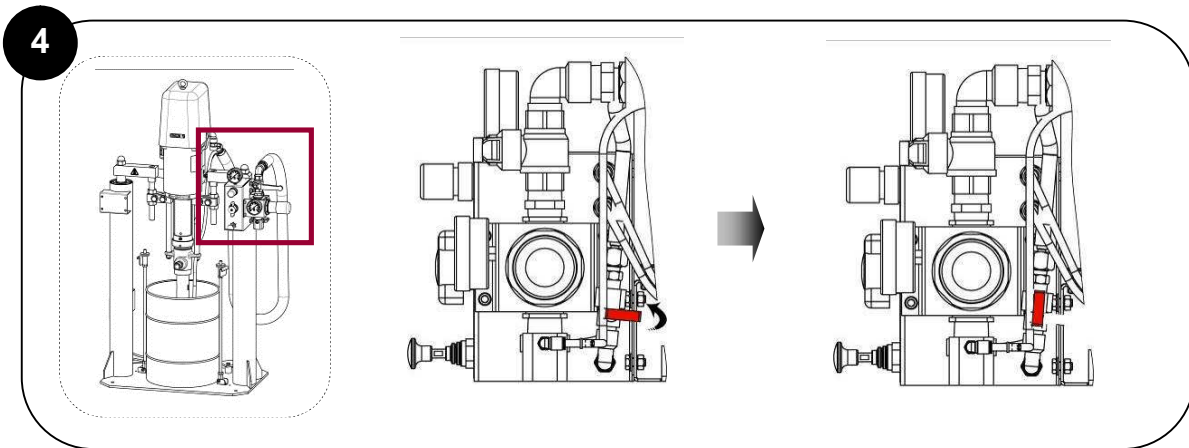
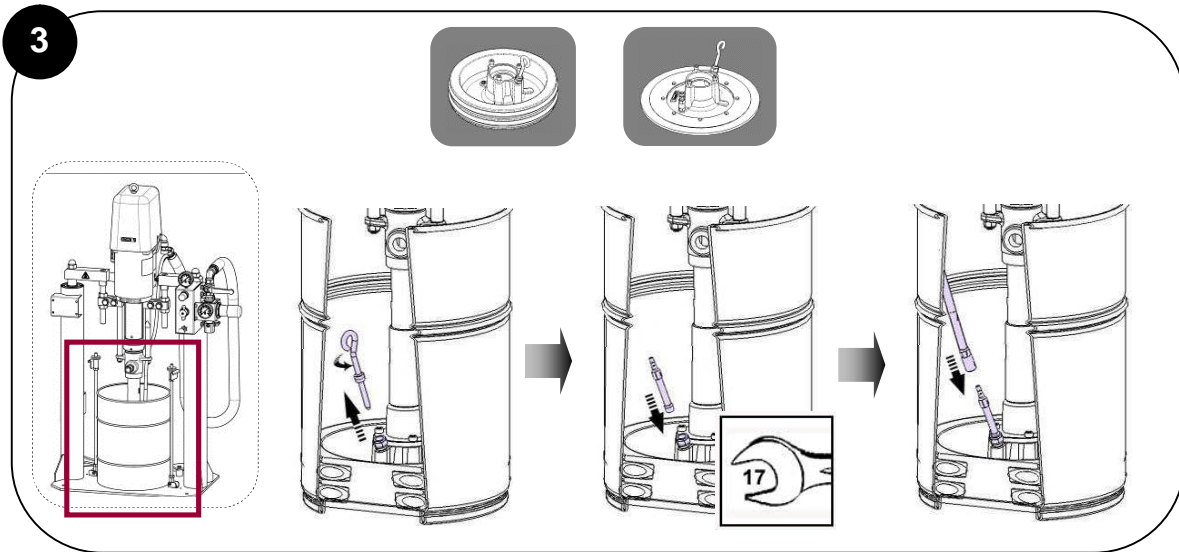
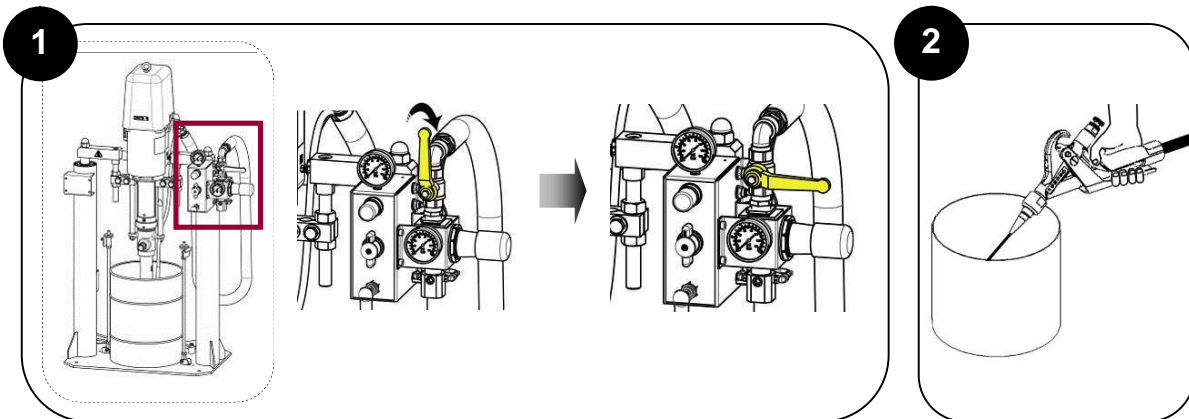
Cet équipement ne doit en aucun cas être modifié.  
 Le non-respect de cette préconisation ne saurait engager notre responsabilité.  
*This equipment can not be modified.  
 KREMLIN REXSON will not be held responsible for any failure to comply with that instruction  
 Diese Anlage darf nie verändert werden.  
 Bei Nichtbeachtung dieser Anordnung, können wir keine Verantwortung für eine einwandfreie,  
 regelkonforme Funktion der Anlage übernehmen.  
 El equipo no debe ser modificada, en ningún caso. KREMLIN REXSON no se hace responsable  
 de que esta preconización no sea respetada.*

**Vous aurez besoin de / you need  
 Werkzeugaufstellung / Vd necesita :**



**Graisse/ Grease  
 / Fette / Grasa**


Repère / Index / Pos. / Índice	Instructions / Montage-Hinweis / Instrucciones	Désignation / Description / Bezeichnung / Descripción	Référence / Part number / Artikel-Nr. / Referencia
<b>A 1</b>	Graisse PTFE	Tube de graisse "TECHNILUB" (10 ml)	560.440.101
	PTFE grease	PTFE grease (10 ml / 0.0026 US gal)	
	PTFE-Fett	PTFE Fett (10 ml)	
	Grasa PTFE	Tubo de grasa "TECHNILUB" (10 ml)	



**5**

**1**

**2**




**Appuyer par à-coup**  
**Ne jamais appuyer plus de quelques secondes de suite**  
**Press by intermitence**  
**Never press during more than few seconds long**  
**Impulsweise drücken**  
**Niemals länger als einige Sekunden drücken**  
**Pulsar a trompicones**  
**Nunca pulsar seguidamente más de algunos segundos**

**6**

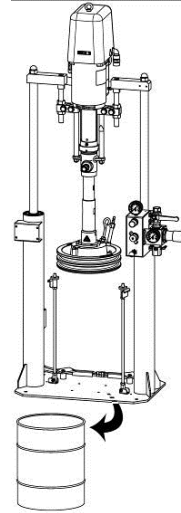
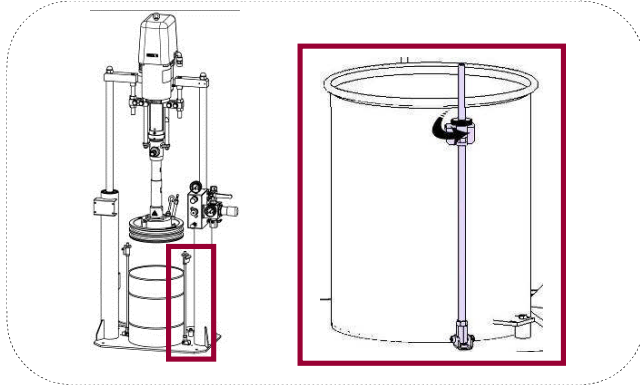
**1**

**2**

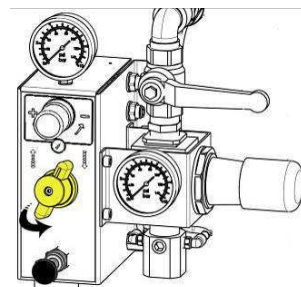
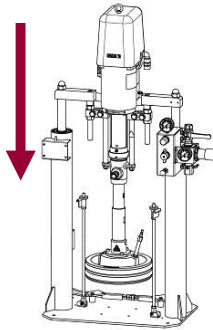
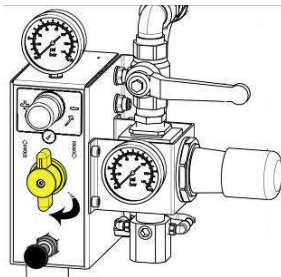


**Réduire la pression d'air sur les vérins**  
**Decrease air pressure on posts**  
**Die Druckluft zum Zylinder reduzieren**  
**Reducir la presión de aire sobre los cilindros**

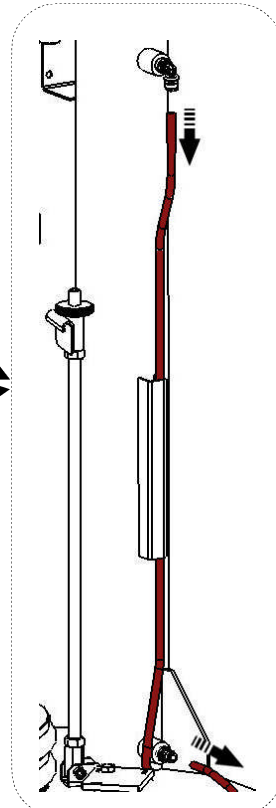
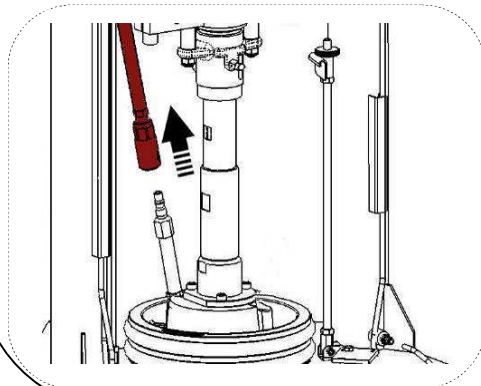
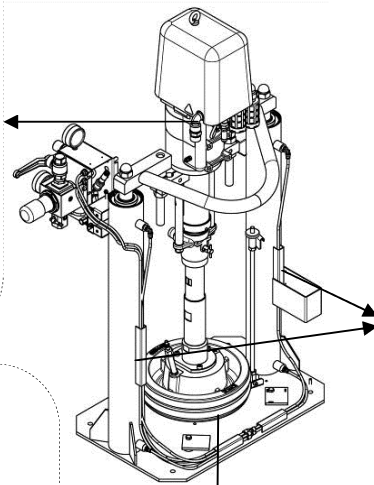
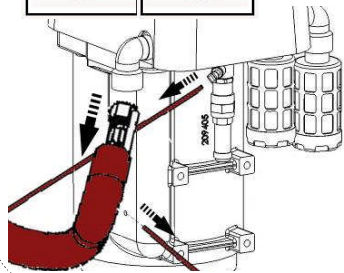
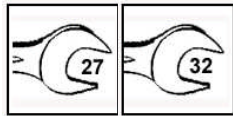
7



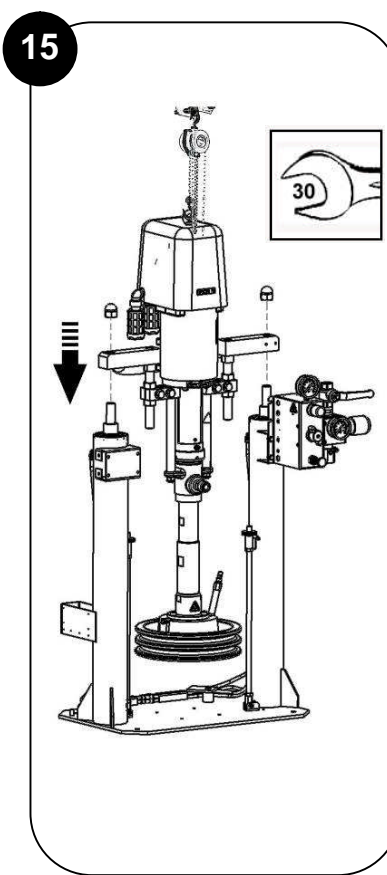
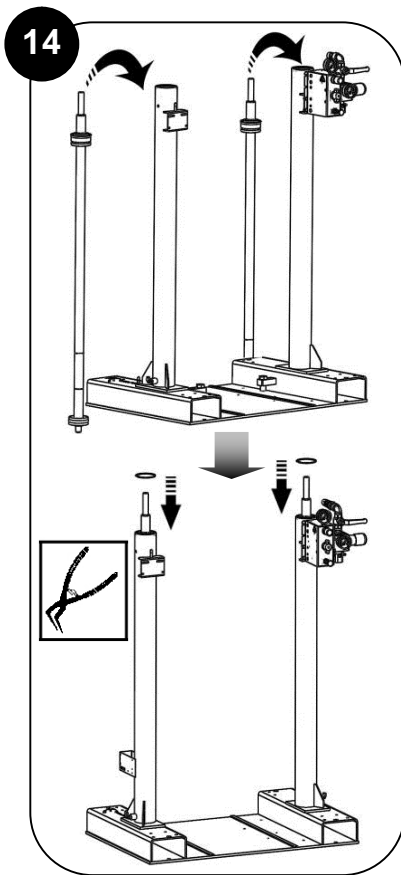
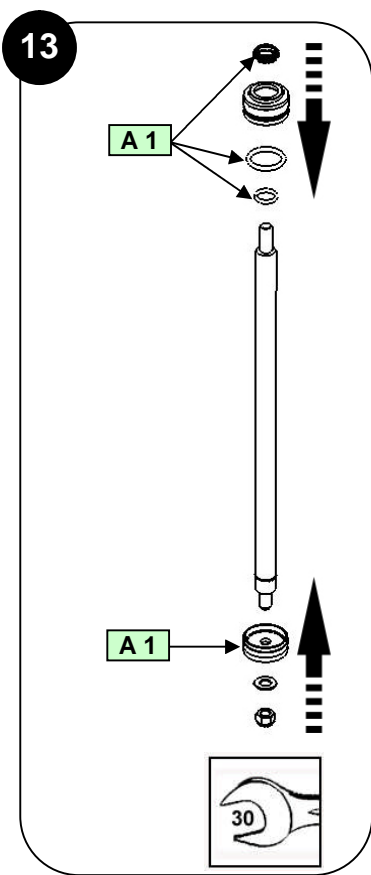
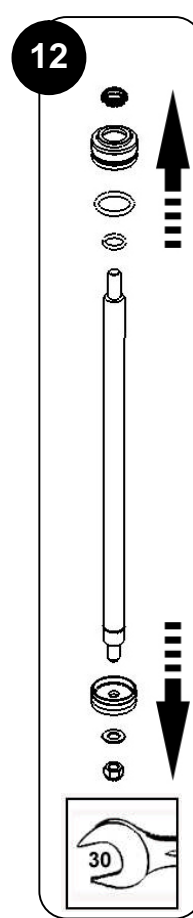
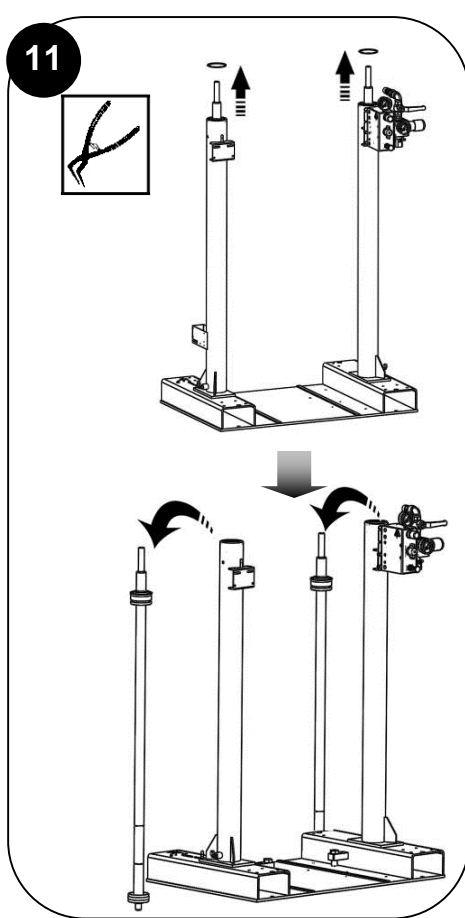
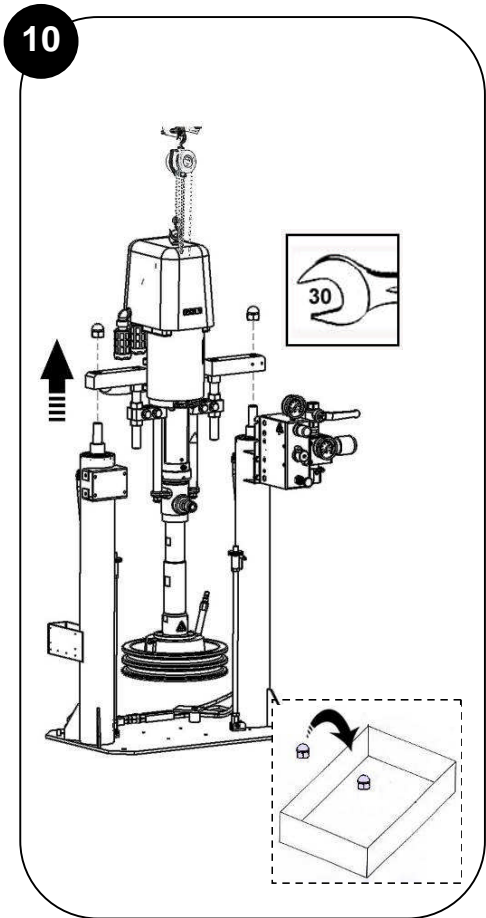
8



9

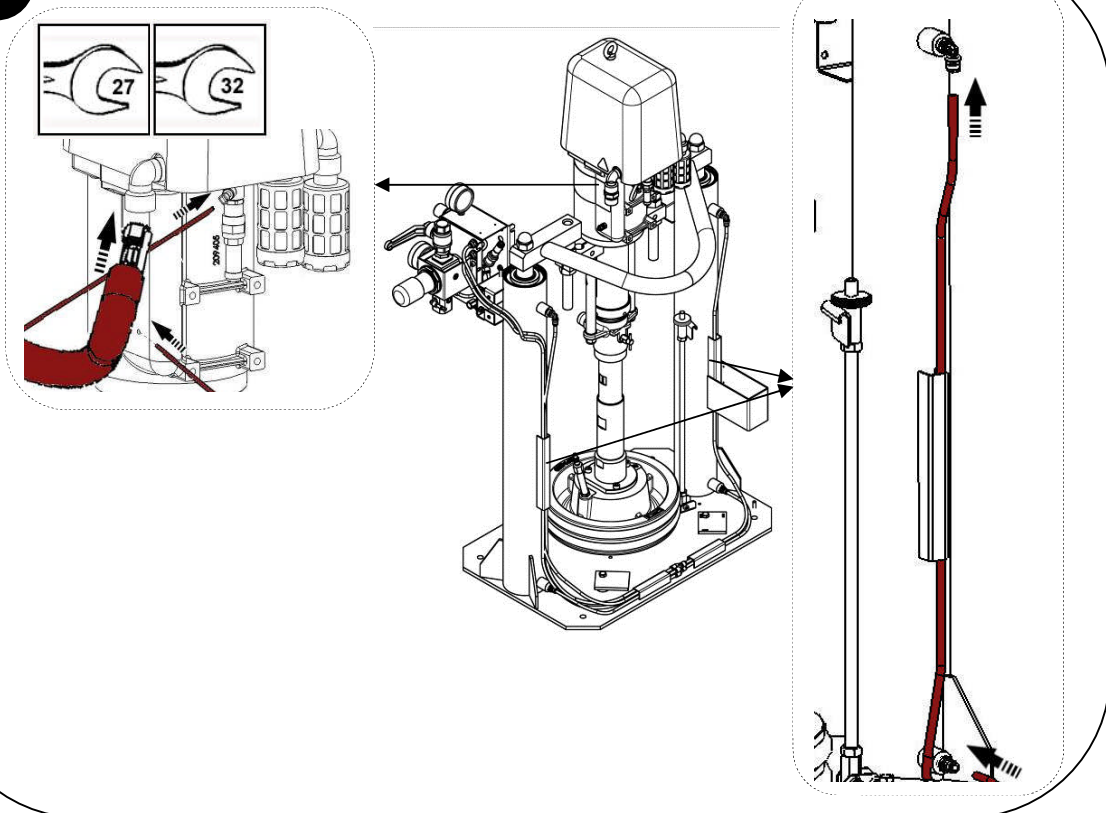








16



**Des protecteurs (capot moteur, protecteur d'accouplement, carters,...) sont mis en place pour une utilisation sûre du matériel.**

**Le fabricant ne peut être tenu pour responsable en cas de dommages corporels ainsi que des pannes et / ou endommagement du matériel résultant de la destruction, de l'occultation ou du retrait total ou partiel des protecteurs.**

**Guards (air motor cover, coupling shields, housings ...) have been designed for safe use of the equipment.**

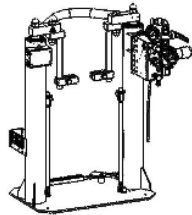
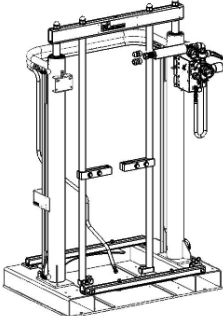
**The manufacturer will not be held responsible for bodily injury or failure and / or damage to property due to removal or partial removal of the guards**

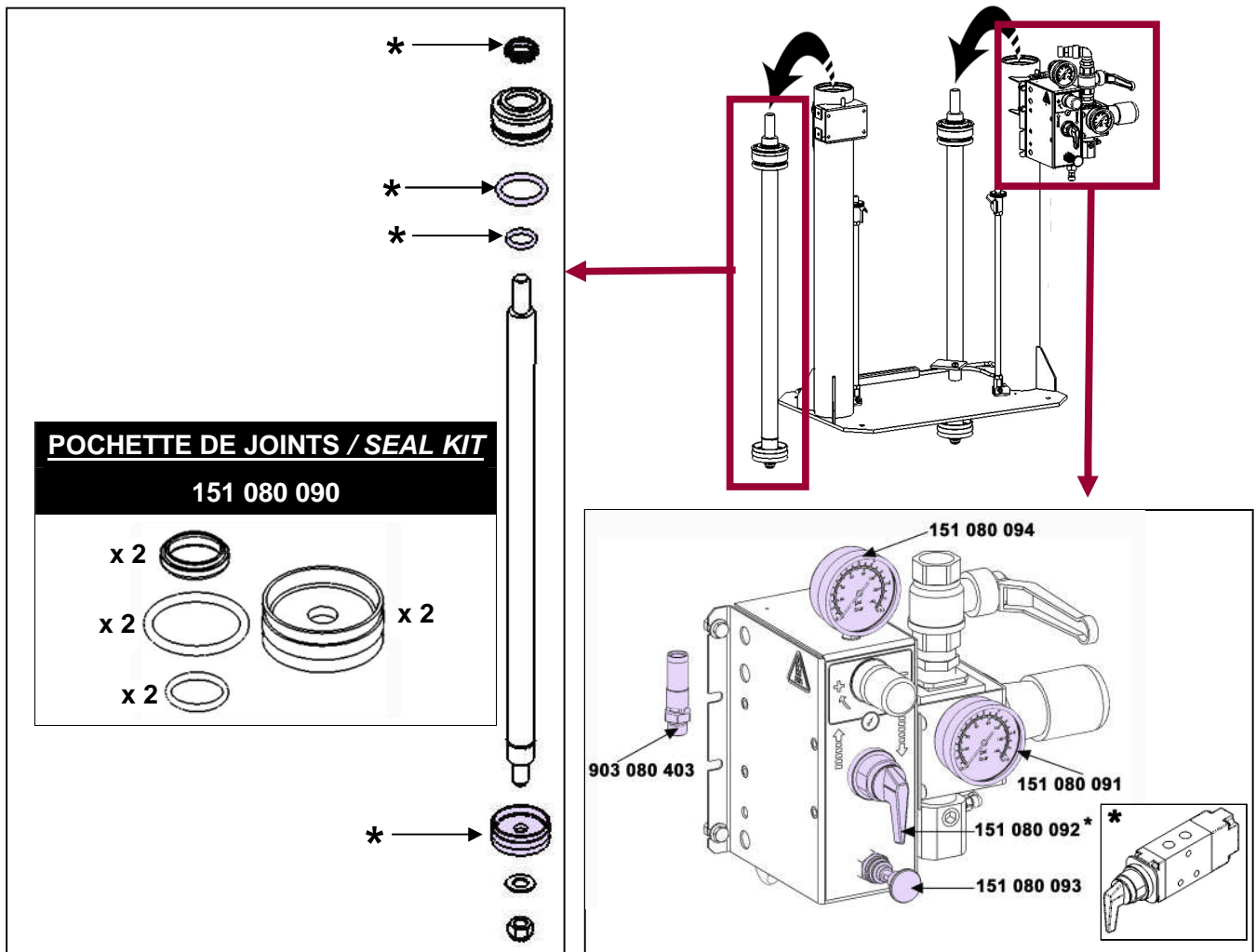
**Schutzvorrichtungen an diesem Gerät wie Motorhaube, Kupplungsschutz, Gehäuse, ggf. Erdungskabel, sowie weitere Vorrichtungen, wurden für eine sichere Benutzung dieses Gerätes entwickelt und angebracht. Der Hersteller lehnt jede Verantwortung für Körperschäden, Fehlfunktionen, Beschädigung der Geräte, und jegliche andere Fehler ab, die durch die ganze oder teilweise Entfernung, Modifikation oder unsachgemäße Handhabung der Schutzvorrichtungen oder anderen Geräteteilen entstehen.**

**Protectores (capó motor, protector de acoplamiento, cárteres,...) se colocan para una utilización segura del material.**

**El fabricante no se hace responsable, en caso de daños corporales, así como de las averías y / o daños del material resultantes de la destrucción, la ocultación o la retirada total o parcial de los protectores.**

# PIECES DE RECHANGE SPARE PARTS

	<u>25 L</u>	<u>200 L</u>
		# 151 080 500
<b>Elévateur double-vérin <i>Twin-post ram</i></b>		

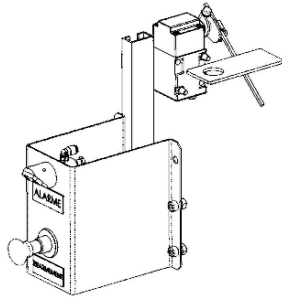


**EN OPTION / OPTIONAL**

**ENSEMBLE D'ARRET DE POMPE EN FIN DE FÛT**  
**/ LOW LEVEL PUMP SHUT OFF ASSEMBLY**

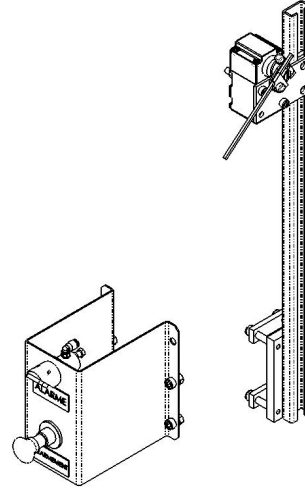
25 L

151 098 010



200 L

151 098 020

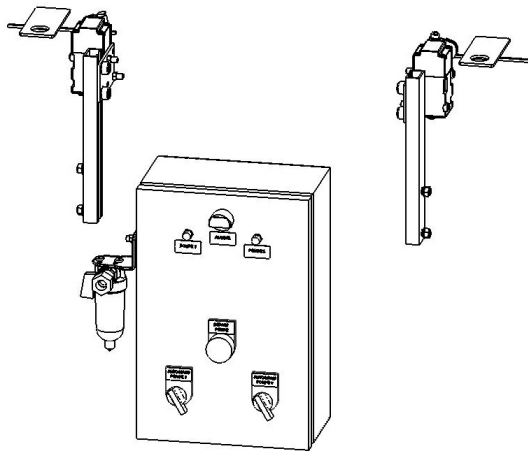


↪ Se reporter à la notice / Refer to instruction manual 578.034.120

**ENSEMBLE INVERSEUR AUTOMATIQUE DE FÛT**  
**/ AUTOMATIC DRUM CHANGE-OVER ASSEMBLY**

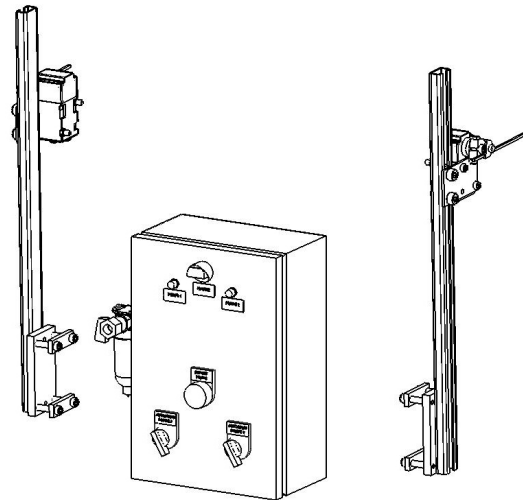
25 L

151 098 030



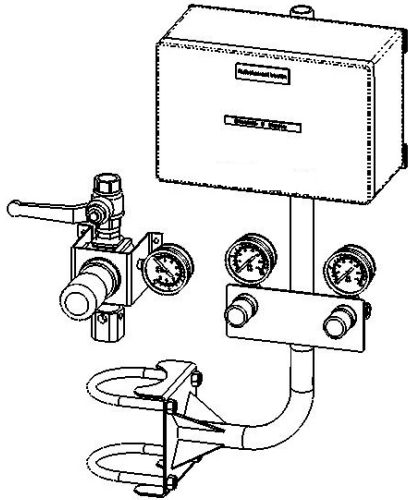
200 L

151 098 040



**ENSEMBLE DE GESTION PNEUMATIQUE  
"BI-MANUELLE"  
/ 'TWO-HAND' AIR CONTROL ASSEMBLY**

**151 098 050**



**CHARIOT / CART  
25 L**

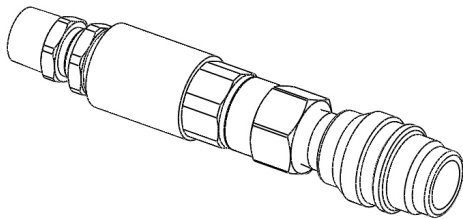
**151 098 060**



**A n'utiliser qu'avec des moteurs  
/ Use only with motors  
3000 & 5000**

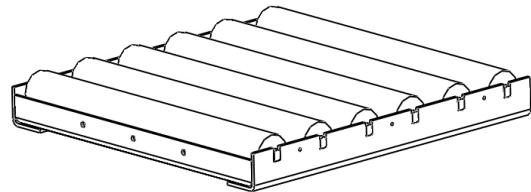
**VANNE ANTI-EMBALLEMENT  
/ RUN AWAY VALVE**

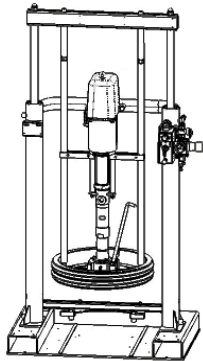
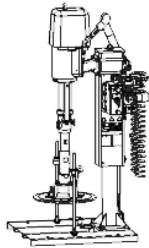
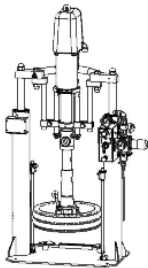
**151 098 070**



**TABLE A ROULEAU / ROLLER TABLE  
200 L**

**151 098 100**





# **EXTRUSIONSPUMPE THOR**

**VORBEUGENDE WARTUNG**

## **ÜBERSETZUNG DER ORIGINALBEDIENUNGSANLEITUNG**

**WICHTIGER HINWEIS:** *Vor Lagerung, Installation oder Inbetriebnahme des Geräts bitte sämtliche Dokumente sorgfältig lesen (nur für den professionellen Gebrauch bestimmt).*

FOTOS UND ABBILDUNGEN SIND NICHT VERBINDLICH. ÄNDERUNGEN OHNE VORANZEIGE VORBEHALTEN.

### **KREMLIN - REXSON**

150, avenue de Stalingrad

93 245 - STAINS CEDEX – Frankreich

☎: +33 (0)1 49 40 25 25      Fax: +33 (0)1 48 26 07 16

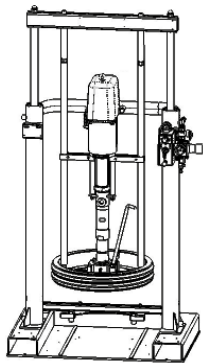
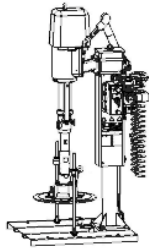
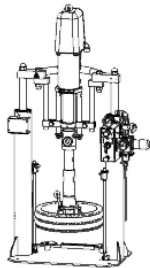
**[www.kremlin-rexson.com](http://www.kremlin-rexson.com)**

DURCHZUFÜHRENDE ARBEITEN	ZEITABSTÄNDE					
	T	W	M	V	H	J
<b>ALLGEMEIN</b>						
Prüfen Sie die Erdung	X					
Prüfen Sie die Anschlüsse auf Undichtigkeiten		X				
Prüfen Sie den Zustand der Schläuche			X			
Bedienen Sie alle Ventile			X			
<b>PUMPE</b>						
Reinigen Sie den Pumpenkolben (lassen Sie das Material nicht antrocknen)		X				
Prüfen Sie die Kolbenstange auf Undichtigkeit		X				
Prüfen Sie die obere Kartusche auf Undichtigkeit		X				
Prüfen Sie den Verschluss des oberen Teils (bei angehaltener Pumpe und ohne Luft im Motor; Druck ablassen)			X			
<b>Achtung: Spülen Sie die Pumpe, wenn die Installation länger als 15 Tage nicht benutzt wird</b>						
<b>MOTOR</b>						
Prüfen Sie die Kolbenstange auf Undichtigkeit					X	
Prüfen Sie die Steuerung auf Sauberkeit			X			
<b>HYDRAULIK</b>						
Prüfen Sie die Kabelverschraubung auf Undichtigkeit				X		
Prüfen Sie, ob sich Schmiermittel in der Schale befindet		X				
Demontieren Sie die Hydraulik, reinigen Sie alle Teile mit einem geeigneten Lösungsmittel, tauschen Sie gegebenenfalls Dichtungen und andere Teile aus						X
Erneuern Sie das Schmiermittel, wenn es stark verfärbt ist und tauschen Sie den oberen Flansch aus, wenn diese Störung weiter auftritt			X			
<b>DRUCKPLATTE</b>						
Reinigen Sie die Platte bei jedem Fasswechsel	X	X				
Fetten Sie die Dichtungen bei jedem Fasswechsel	X	X				
Reinigen Sie das Rückschlagventil und das Ablassrohr			X			
<p style="text-align: center;">T: täglich                                  M: monatlich                                  H: halbjährlich</p> <p style="text-align: center;">W: wöchentlich                              V: vierteljährlich                              J: jährlich</p>						

DURCHZUFÜHRENDE ARBEITEN	ZEITABSTÄNDE					
	T	W	M	V	H	J
<b>HUB</b>						
Prüfen Sie die Positionshaltung			X			
Prüfen Sie auf Undichtigkeit			X			
Prüfen Sie den Zustand der Luftschläuche der Zylindersteuerung			X			
Reinigen Sie den (die) Zylinderstange(n) (obere Position) und schmieren Sie sie mit einem Pinsel			X			
Reinigen und prüfen Sie die Dichtungen auf Undichtigkeit			X			
Schmieren Sie die Stange(n)			X			
<p style="text-align: center;">T: täglich                                      M: monatlich                                      H: halbjährlich</p> <p style="text-align: center;">W: wöchentlich                                      V: vierteljährlich                                      J: jährlich</p>						

**Hinweis: Diese Zeitabstände sind nur Anhaltspunkte. Sie müssen durch den Wartungsdienst des Bedieners für jede Installation entsprechend dem Material, der Nutzung und dem Arbeitsdruck angepasst werden.**





# **EXTRUSIONSPUMPE THOR**

## **FEHLERSUCHE**

### **ÜBERSETZUNG DER ORIGINALBEDIENUNGSANLEITUNG**

**WICHTIGER HINWEIS:** *Vor Lagerung, Installation oder Inbetriebnahme des Geräts bitte sämtliche Dokumente sorgfältig lesen (nur für den professionellen Gebrauch bestimmt).*

FOTOS UND ABBILDUNGEN SIND NICHT VERBINDLICH. ÄNDERUNGEN OHNE VORANZEIGE VORBEHALTEN.

#### **KREMLIN - REXSON**

150, avenue de Stalingrad

93 245 - STAINS CEDEX – Frankreich

☎: +33 (0)1 49 40 25 25      Fax: +33 (0)1 48 26 07 16

**[www.kremlin-rexson.com](http://www.kremlin-rexson.com)**

**Das Gerät unterliegt der ATEX-Richtlinie und darf in keinem Fall verändert werden. Bei Nichteinhaltung dieser Vorschrift besteht unsererseits keinerlei Haftung.**

**Schutzvorrichtungen (Motorhaube, Kupplungsschutz, Gehäuse usw.) gewährleisten die sichere Verwendung des Geräts. Der Hersteller haftet nicht für Personenschäden, Defekte und / oder Schäden am Gerät, die infolge der Beschädigung oder der völligen oder teilweisen Entfernung der Schutzvorrichtungen entstehen.**



**ACHTUNG:**

**Trennen Sie vor jedem Eingriff die Luftzufuhr und befolgen Sie unbedingt die Sicherheitsvorschriften. Öffnen Sie den Ablass oder die Spritzpistole, um den Druck aus der Pistole abzulassen. Stellen Sie den Zylinder in die tiefste Position.**

FEHLER	URSACHEN	ABHILFE
Die Pumpe funktioniert nicht oder schaltet aus	Luftzufuhr Hydraulikkolben verklebt Vereisung des Motors Verstopfte Düse	Prüfen Sie den Luftdruck Reinigen oder Austauschen Aufwärmen Geben Sie etwas Öl hinzu Reinigen Sie die Düse
Die Pumpe schlägt ständig (bei geschlossenem Ablasshahn)	Kein Füllen Material fehlt Klappe verklebt	Prüfen Sie den Fülldruck Geben Sie Material bei Reinigen oder Austauschen
Die Pumpe geht schneller nach unten als nach oben	Leck an der Ansaugklappe	Reinigen Sie die Ansaugklappe Tauschen Sie sie gegebenenfalls aus
Die Pumpe geht schneller nach oben als nach unten	Leck an der Ausstoßklappe	Reinigen Sie die Ausstoßklappe Tauschen Sie sie gegebenenfalls aus
Die Pumpe geht schneller bis zur Hälfte nach unten und bewegt sich dann langsam weiter	Schlecht entlüftete Pumpe Leck an der Ansaugklappe	Öffnen Sie den Ablasshahn und schließen Sie ihn wieder nach dem Ablassen der Luftblasen Prüfen Sie die Ansaugklappe Tauschen Sie sie gegebenenfalls aus
Die Pumpe funktioniert, aber mit ungleichmäßigem Durchfluss	Luft in der Kammer Undichte Klappen Leck am Austritt Schalldämpfer verstopft	Prüfen Sie die Verbindungen Reinigen Prüfen Sie die Dichtungen des Motorkolbens, tauschen Sie sie gegebenenfalls aus Reinigen oder tauschen Sie den Schalldämpfer aus
Motorkolben blockiert	Defekte(r) Messfühler Defekter Steuerungsverteiler Defekter Leistungsverteiler	Stellen Sie den oder die Messfühler ein. Tauschen Sie ihn oder sie gegebenenfalls aus Prüfen Sie die Funktion des Steuerungsverteilers Tauschen Sie ihn gegebenenfalls aus Prüfen Sie die Funktion des Leistungsverteilers Tauschen Sie ihn gegebenenfalls aus

<b>FEHLER</b>	<b>URSACHEN</b>	<b>ABHILFE</b>
Größeres Leck am Austritt	Schlechte Montage der Verteilerdichtungen Defekter Leistungsverteiler	Prüfen Sie die Dichtungen; tauschen Sie sie gegebenenfalls aus Prüfen Sie die Funktion; tauschen Sie ihn gegebenenfalls aus
Leck an den Dichtungen der Schale	Schale gelöst Schlechte Montage der Hydraulikdichtungen Schlechte Kompatibilität von Material und Dichtung Beschädigte Dichtungen	Schale anziehen Prüfen Sie die Dichtungen Tauschen Sie sie gegebenenfalls aus Prüfen Sie die Kompatibilität von Material und Dichtung Tauschen Sie die Dichtungen aus
Schneller Verschleiß der Schalendichtungen	Fehlendes Schmiermittel in der Schale Schlechte Kompatibilität von Material und Dichtung Beschädigte Dichtungen	Prüfen Sie, ob sich Schmiermittel in der Schale befindet Reinigen oder gegebenenfalls austauschen Prüfen Sie die Kompatibilität von Material und Dichtung Tauschen Sie die Dichtungen aus
Der Heber geht nicht mehr nach oben	Unzureichende Luftzufuhr Verteilerhebel in der Mitte	Erhöhen Sie den Luftdruck Prüfen Sie den Anschluss Bewegen Sie den Verteilerhebel nach oben, um die gesamte Einheit zu heben
Der Heber geht nicht mehr nach unten	Unzureichende Luftzufuhr Verteilerhebel in der Mitte	Erhöhen Sie den Luftdruck Prüfen Sie den Anschluss Bewegen Sie den Verteilerhebel nach unten, um die gesamte Einheit zu senken
Heben/senken Sie den Heber stückweise	Beschädigte Dichtungen	Tauschen Sie die Dichtungen aus
Luftleck an der Zylinderstange	Beschädigte Dichtungen	Tauschen Sie die Dichtungen aus



# **EXTRUSIONSPUMPE**

## ***FUNKTIONSPRINZIP UND INBETRIEBNAHME***

### **ÜBERSETZUNG DER ORIGINALBEDIENUNGSANLEITUNG**

***WICHTIGER HINWEIS: Vor Lagerung, Installation oder Inbetriebnahme des Geräts bitte sämtliche Dokumente sorgfältig lesen (nur für den professionellen Gebrauch bestimmt).***

FOTOS UND ABBILDUNGEN SIND NICHT VERBINDLICH. ÄNDERUNGEN OHNE VORANZEIGE VORBEHALTEN.

#### **KREMLIN - REXSON**

150, avenue de Stalingrad

93 245 - STAINS CEDEX – Frankreich

☎: +33 (0)1 49 40 25 25      Fax: +33 (0)1 48 26 07 16

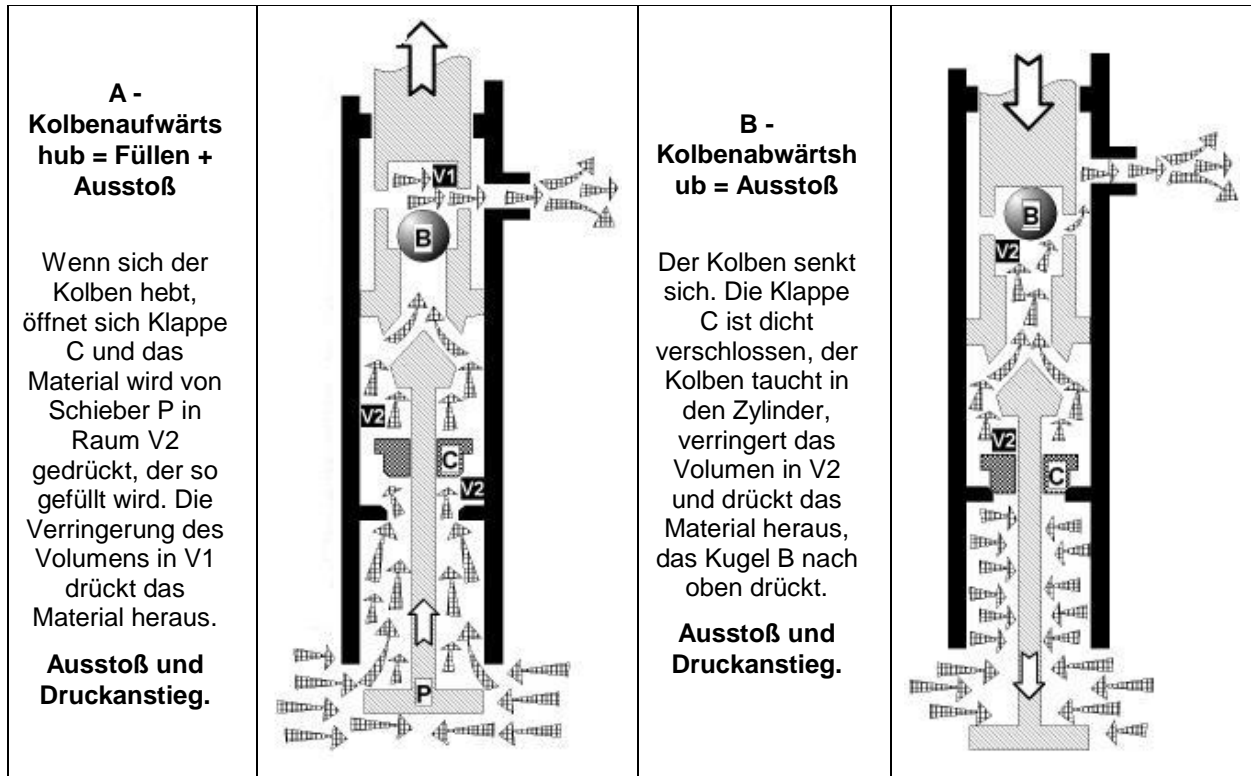
**[www.kremlin-rexson.com](http://www.kremlin-rexson.com)**

## 1. FUNKTIONSPRINZIP

Die Druckluftmotoren sind für den Anschluss an von KREMLIN-REXSON empfohlene Hydrauliksysteme bestimmt, um das vorgesehene Verhältnis und den gewünschten Durchfluss zu erreichen.

Diese Motoren arbeiten mit linearer Wechselbewegung und funktionieren mit Druckluftzufuhr. Das Umkehrsystem funktioniert mit

- einem Verteiler 4/2,
- zwei Messfühlern,
- einem Verteiler 5/2.

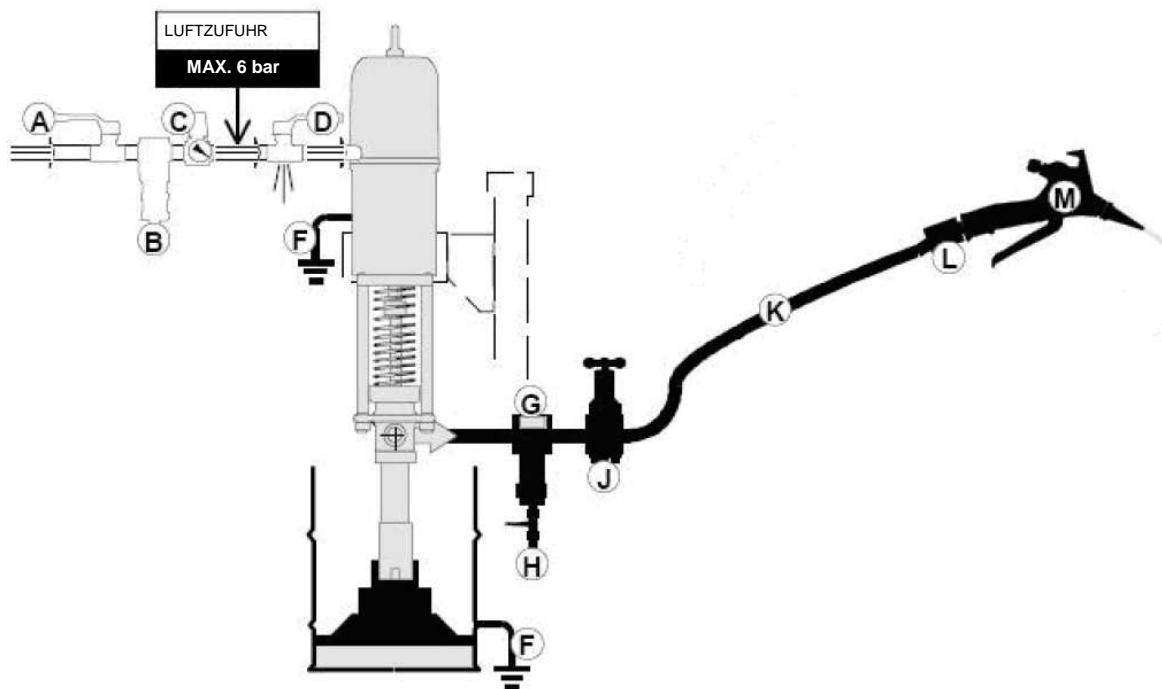


### ACHTUNG!



Die Reibung, die durch das Verschieben des Materials im Inneren der Pumpe und dem Zubehör sowie durch die Dichtungen entsteht, erzeugt elektrostatische Energie und Funken, die zu Brand oder Explosion führen können. Die Hydraulik muss daher mit dem Massekabel des Motors geerdet werden.

## 2. INSTALLATION



A	Luftventil (Hauptabschaltung)	G	Materialfilter
B	Filter oder Luftreiniger	H	Material-Ablassventil (HP)
C	Luftregler	J	Materialregler
D	Überdruckventil (Luft)	K	Schlauch (HP) mit Erdung
E	Pumpe	L	Drehverbindung
F	Erdung	M	Spritzpistole

(Andere Versionen bei Kremlin Rexson erfragen).

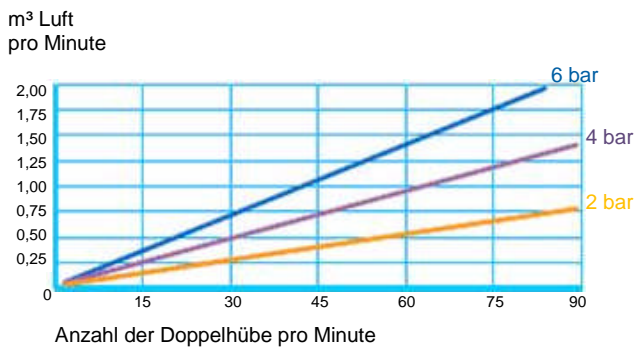
### 3. BENUTZUNG

#### ▪ EINSTELLUNG

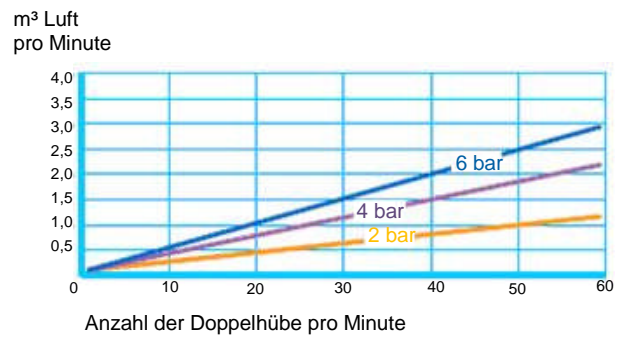
Die Erhöhung des Luftdrucks der Motorversorgung (über den Luftregler) bewirkt eine höhere Anzahl der Doppelhübe/Min. (Zyklen) des Pumpenkolbens, was zur Steigerung des Ausstoßes und Vervielfachung des Ausstoßdrucks des gepumpten Materials führt.

LUFTVERBRAUCH DER MOTOREN	
Hubleistung der Motoren bei 6 bar	
Typ	daN
3000	920
5000	1700
7000	2940
9000	4520

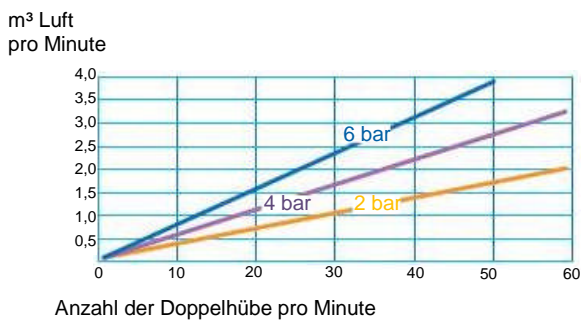
**Typ 3000**



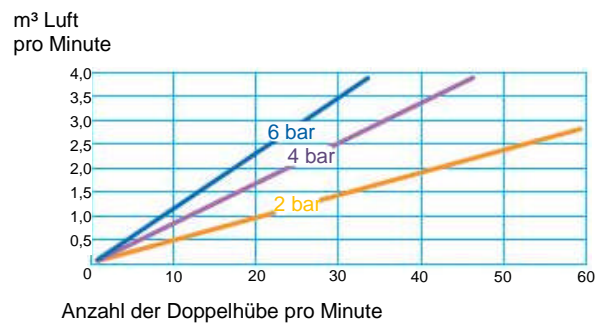
**Typ 5000**



**Typ 7000**



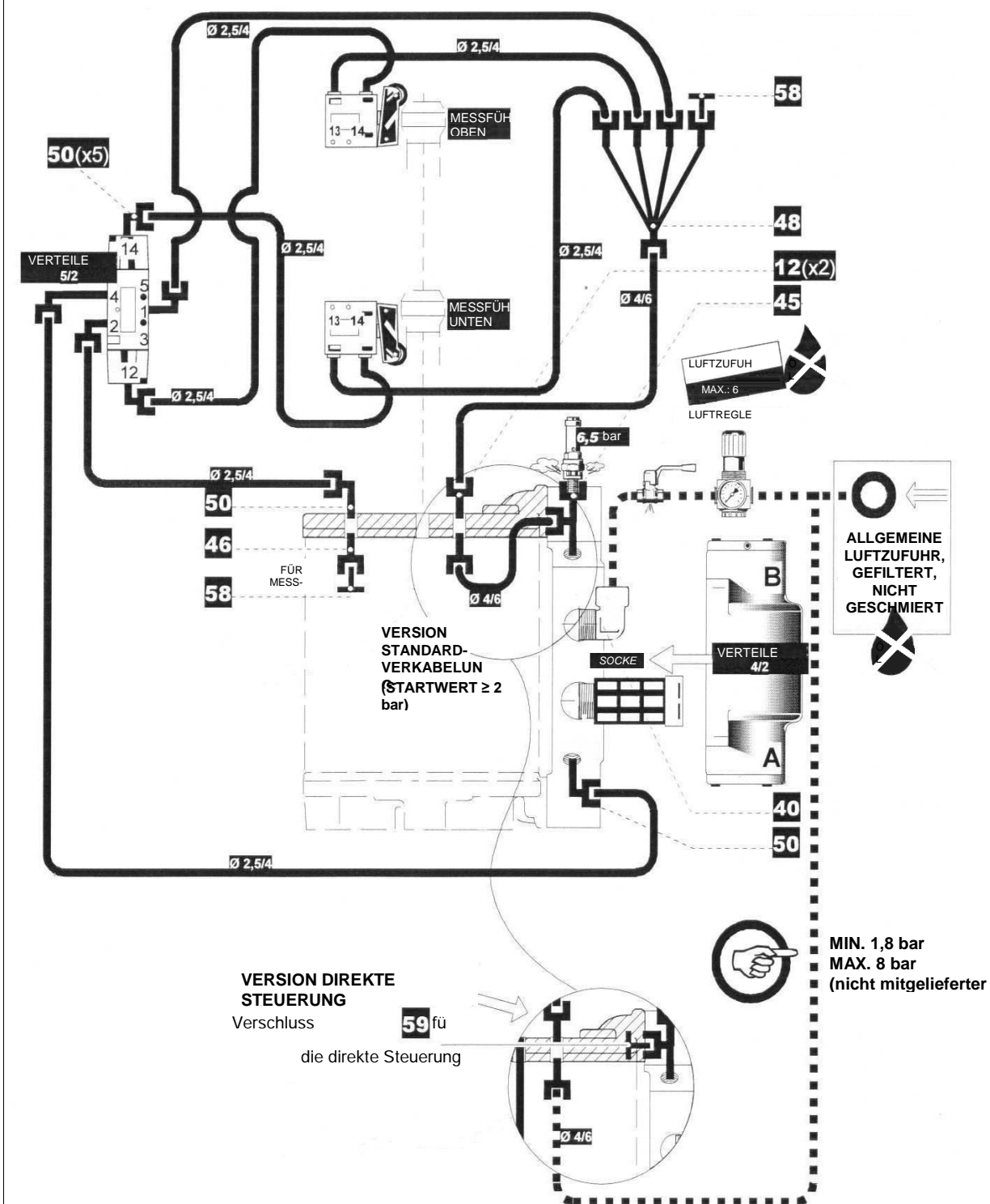
**Typ 9000**



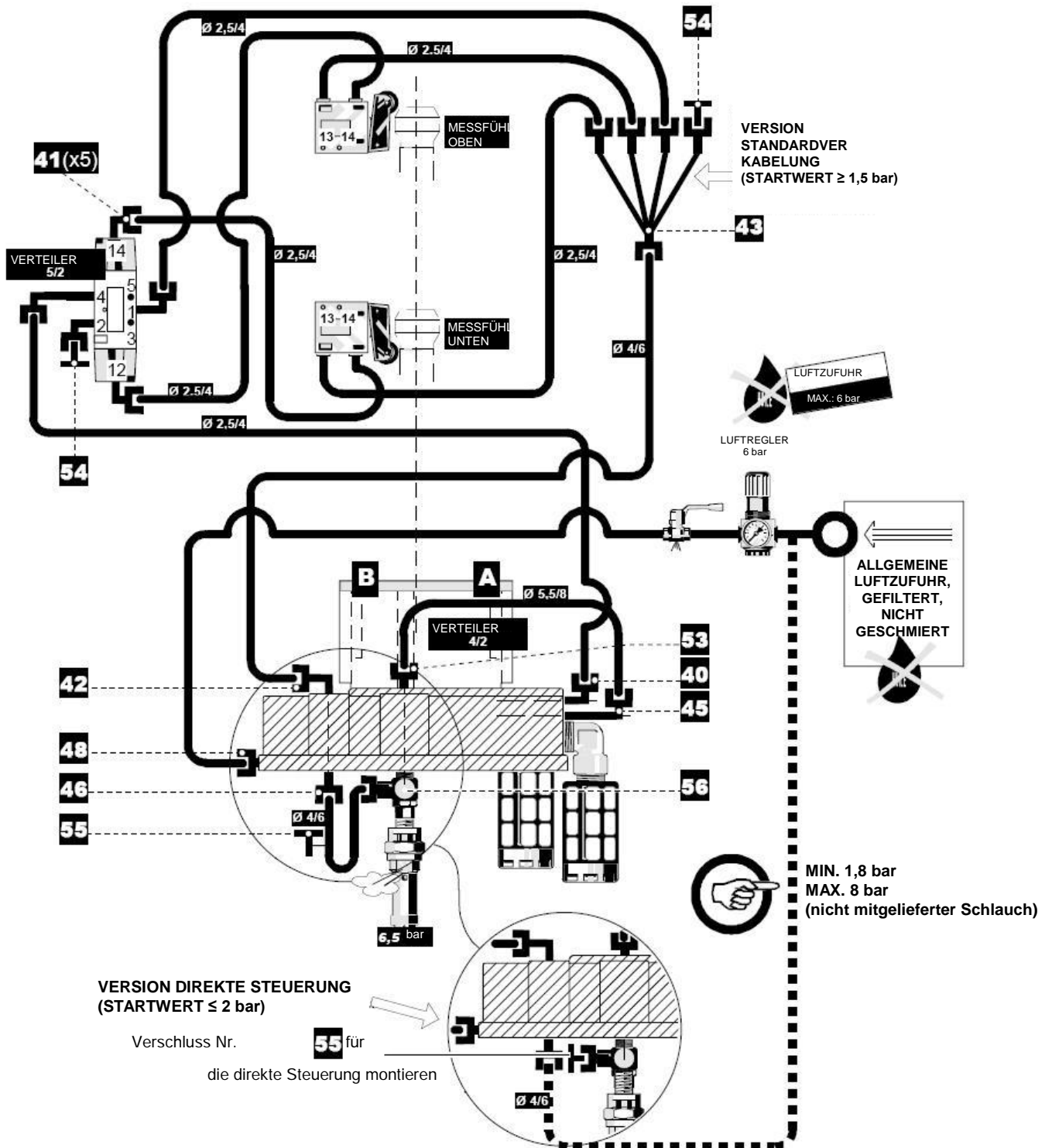


## 4. PNEUMATISCHER SCHALTPLÄNE

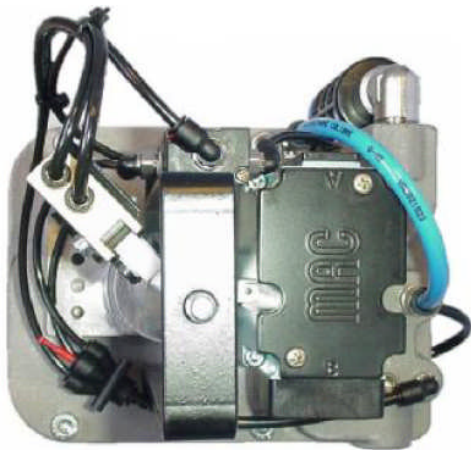
### Pneumatischer Schaltplan - Motor 3000



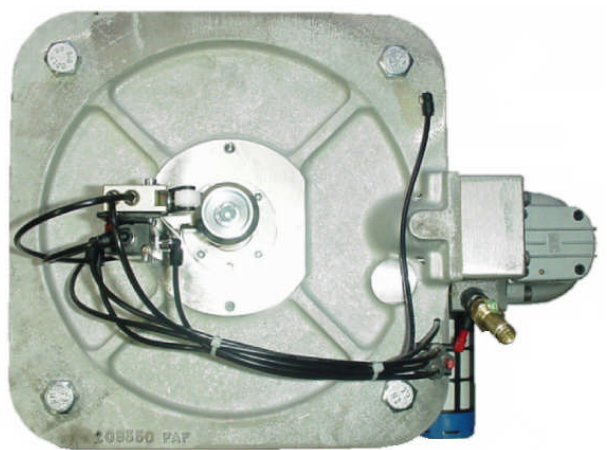
## Pneumatischer Schaltplan - Motoren 5000 - 7000 - 9000



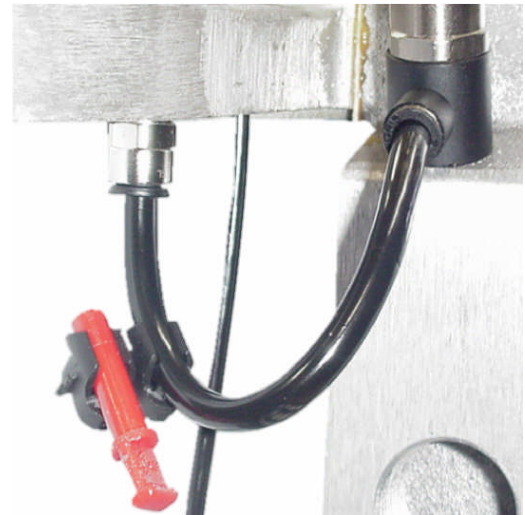
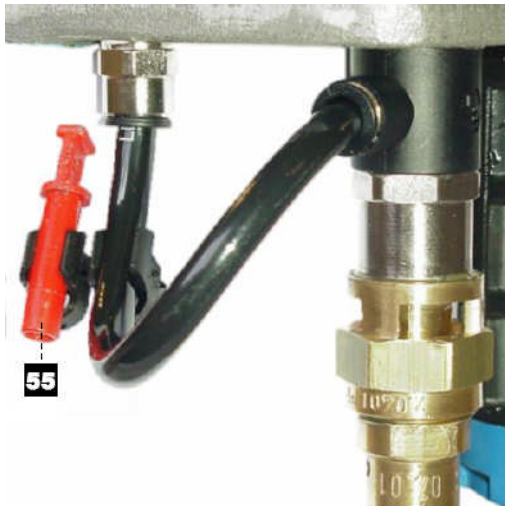
**Typ 3000**



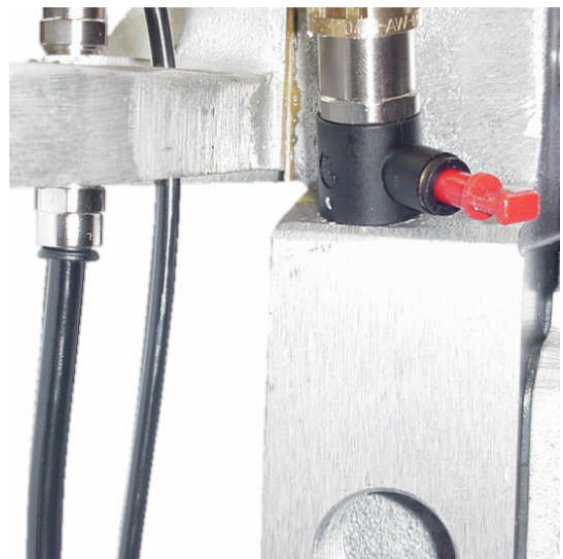
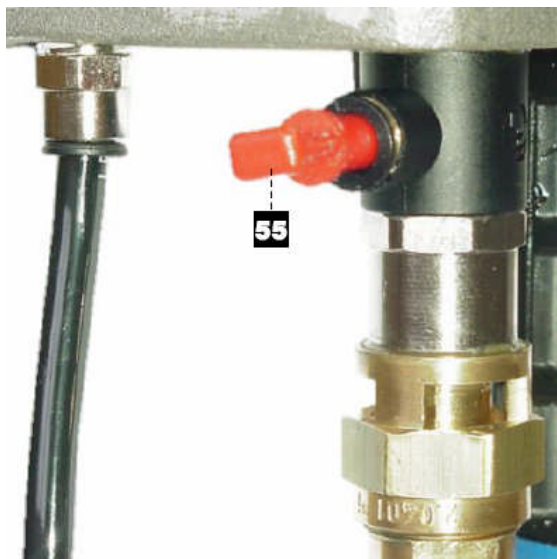
**Typ 5000 - 7000 - 9000**



**Standardverkabelung**




**Direkte Steuerung**



Alle im Werk montierten Motoren sind mit der Standardverkabelung ausgestattet. Der Startwert des Motors liegt bei etwa 1,5 bar.

Wenn der Benutzer möchte, dass der Motor bei einem Druck von etwa 0,5 bar startet, kann die Verkabelung in die direkte Steuerung geändert werden.

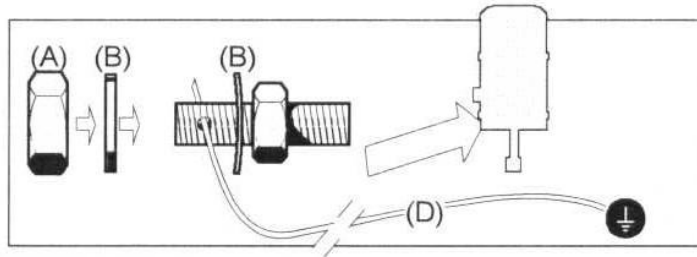
## 5. INBETRIEBNAHME

	<p>Der Bediener muss entsprechend der Verwendung des Materials persönliche Schutzausrüstung tragen, wie Schutzhandschuhe, Schutzmaske, Gehörschutz, Schutzbrille, Schutzkleidung.</p> <p>Der Bediener muss sich vergewissern, dass der Standort des Geräts gut be- und entlüftet ist.</p>
---	---

### ▪ VOR DER INBETRIEBNAHME

**Schutzvorrichtungen (Motorhaube, Kupplungsschutz, Gehäuse usw.) gewährleisten die sichere Verwendung des Geräts. Der Hersteller haftet nicht für Personenschäden, Defekte und / oder Schäden am Gerät, die infolge der Beschädigung oder der völligen oder teilweisen Entfernung der Schutzvorrichtungen entstehen.**

### ERDUNG DER PUMPE



Lösen Sie die Mutter (A), führen Sie zwischen den Unterlegscheiben (B) das Ende des Erdungsdrahts (D) (min. 1,5 mm<sup>2</sup>) durch das Loch der Klemme. Schrauben Sie die Mutter wieder an. Schließen Sie das andere Ende des Erdungsdrahts an eine wirkliche „Erde“ an, die den rechtlichen Vorschriften des Landes entspricht.

Lassen Sie den Erdungsanschluss von einem qualifizierten Elektriker prüfen. Wenn die Kontinuität der Erdung nicht gewährleistet ist, sind die Klemme, der Erdungsdraht und der Erdungspunkt zu prüfen. Das Gerät nicht verwenden, bevor die Kontinuität der Erdung nicht sichergestellt ist.

### DRUCKLUFTANSCHLUSS

Um die Funktion des Motors über eine optimale Lebensdauer zu gewährleisten, muss die zugeführte Luft gefiltert und nicht geschmiert werden.

- Es muss unbedingt ein **Überdruckventil** nach dem Luftregler so dicht wie möglich am Motoreingang montiert werden, um Druckluft ablassen zu können (siehe Bedienungsanleitung, Abschnitt Funktionsstörungen).
- Der Luftzufuhrschlauch des Motors muss einen Innendurchmesser von mindestens 19 mm haben.
- Die Motoren werden vor Auslieferung geprüft. Trotzdem muss vor dem Anschluss des Motors an eine Pumpe ein Trockenlauf mit einem Druck von maximal 1 bar für einige Minuten durchgeführt werden.

Gehen Sie danach folgendermaßen vor:

- Verbinden Sie den Motor mit der empfohlenen Pumpe.
- Schließen Sie die Hauptluftzufuhr an den Motor an.
- Stellen Sie den Luftdruck am Luftregler ein.

## ▪ EINSTELLUNG

**Schutzvorrichtungen (Motorhaube, Kupplungsschutz, Gehäuse usw.)  
gewährleisten die sichere Verwendung des Geräts.  
Der Hersteller haftet nicht für Personenschäden, Defekte und / oder Schäden am  
Gerät, die infolge der Beschädigung oder der völligen oder teilweisen Entfernung  
der Schutzvorrichtungen entstehen.**

Füllen Sie vor der Inbetriebnahme die Schale der Kabelverschraubung zur Hälfte mit dem Schmiermittel „T“.

Gehen Sie folgendermaßen vor:

- Das Hauptluftventil (A) ist geschlossen,
- Schließen Sie das Überdruckventil (D),
- Schließen Sie das Ablassventil (H),
- Stellen Sie den Luftregler (C) auf ‚O‘.
- Stellen Sie den Materialregler (J) auf Null,
- Verschließen Sie die Spritzpistole (M) (Ventil, Hahn usw.),
- Öffnen Sie das Ablassventil (H) über einem Gefäß, das das abgelassene Material auffängt,
- Öffnen Sie das Luftventil (A),
- Öffnen Sie das Überdruckventil (D),
- Stellen Sie den Luftregler so (C) ein, dass die Pumpe langsam läuft,
- Halten Sie diese Funktion, um die Luft aus der Druckplatte und der Pumpe abzulassen,
- Schließen Sie das Ablassventil (H),
- Öffnen Sie den Materialregler (J),
- Öffnen Sie die Spritzpistole (M) (Ventil, Hahn usw.) und halten Sie sie über das Gefäß (geerdet), um die Luft im Schlauch, der Spritzpistole, dem Ventil usw. abzulassen,
- Das Material muss gleichmäßig fließen (ohne Luftblasen),
- Die Pumpe muss aufhören zu schlagen, wenn die Spritzpistole (M) (Ventil, Hahn usw.) geschlossen wird.

Stellen Sie danach ein:

- Den Luftdruck am Luftregler (C),
- Den Materialdruck am Materialregler (J),

Entsprechend

- der Viskosität des Materials,
- dem Durchmesser der Düsenöffnung der Spritzpistole (M),
- der Länge und dem Durchmesser des Materialschlauchs (K),
- der Arbeitsgeschwindigkeit.

**Hinweis: Vor der Benutzung empfiehlt sich ein Probelauf, um sicher zu stellen, dass die Anwendung stimmt.** Die Schale der Kabelverschraubung muss leicht angezogen sein. Ein zu starker Anzug führt schnell zum Verschleiß der Dichtungen der Kabelverschraubung. Ein geeigneter Schlüssel zum Anziehen ist im Lieferumfang enthalten.

### **Anzug der Schale der Kabelverschraubung:**

- Füllen Sie die Schale mit Schmiermittel T,
- Lassen Sie die Pumpe laufen, ziehen Sie die Schale nach 10 Minuten, nach 1 Stunde, nach 1 Tag Betrieb nach,
- Bei Undichtigkeit muss die Schale nachgezogen werden.

### **Nachziehen:**

- Lassen Sie den Druck des Motors ab (siehe Beschreibung zum Ablassen des Drucks),
- Lassen Sie den Druck des Materialkreislaufs ab (siehe Beschreibung zum Ablassen des Drucks),
- Ziehen Sie die Schale nach, reinigen Sie sie und füllen Sie Schmiermittel T nach,
- Schließen Sie den Ablasskreislauf der Pumpe,
- Öffnen Sie das Luftventil des Motors.

## ▪ EINSATZ IN DER PRODUKTION

**Schutzvorrichtungen (Motorhaube, Kupplungsschutz, Gehäuse usw.)  
gewährleisten die sichere Verwendung des Geräts.  
Der Hersteller haftet nicht für Personenschäden, Defekte und / oder Schäden am  
Gerät, die infolge der Beschädigung oder der völligen oder teilweisen Entfernung  
der Schutzvorrichtungen entstehen.**

Die Pumpen werden im Werk mit Schmiermittel geprüft.

Vor Inbetriebnahme kann das Schmiermittel gegebenenfalls durch geeignetes Lösungsmittel entfernt werden.

## 6. AUSSERBETRIEBNAHME

Öffnen Sie das oder die Überdruckventil(e).

Lassen Sie die Pumpe mit Material gefüllt.

Wenn die Pumpe mit einer Druckplatte ausgestattet ist, muss diese mit dem Material in Kontakt bleiben, wie ein Deckel, damit das Material nicht austrocknet.

Bei Stillstand nach dem Spülen, lassen Sie die Pumpe voll mit dem Verdüner.

Lassen Sie den Druck ab.

### ▪ KURZER HALT

Die Installation sollte richtig mit einem geeigneten Lösungsmittel gespült werden, um zu verhindern, dass das Material in das Innere der Pumpe, die Schläuche oder das Zubehör gelangt. Das Lösungsmittel muss bis zur ausreichenden Spülung durch den geschlossenen Kreislauf fließen.

Die Pumpe sollte in der untersten Position angehalten werden, um zu vermeiden, dass Material an die Kolbenstange gelangt.

Senken Sie den Druck am Überdruckventil (D) bis **0 bar** am Manometer (E) angezeigt wird.

2 - Drücken Sie zur Druckentlastung auf den Abzugshebel der Spritzpistole.

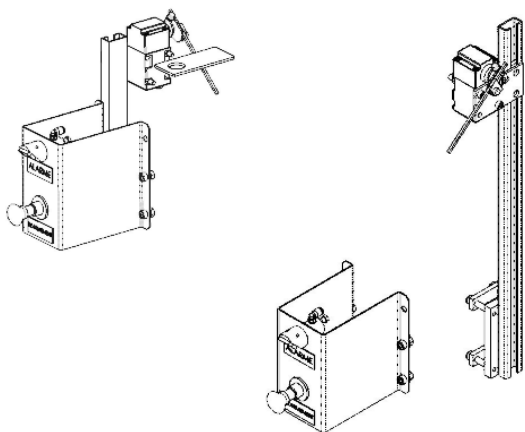
3 - Lösen Sie den Luftregler der Spritzpistole (F) oder unterbrechen Sie die Luftzufuhr zur Spritzpistole.

4 - Entfernen Sie Luftkappe und Düse (bei Spritzpistolen mit AIRMIX®) von der Pistole und legen Sie sie in Verdünnung.

### ▪ LÄNGERER HALT

Nach dem Spülen füllen Sie zum Schutz vor Korrosion die Pumpe mit einem ölhaltigen Lösungsmittel, um Luftpfeilschlüsse zu vermeiden und Materialreste zu neutralisieren.





# **PUMPENSTOPP BEI LEEREM FASS 25 L / 200 L**

## **FUNKTIONSPRINZIP**

### **ÜBERSETZUNG DER ORIGINALBEDIENUNGSANLEITUNG**

***WICHTIGER HINWEIS: Vor Lagerung, Installation oder Inbetriebnahme des Geräts bitte sämtliche Dokumente sorgfältig lesen (nur für den professionellen Gebrauch bestimmt).***

FOTOS UND ABBILDUNGEN SIND NICHT VERBINDLICH. ÄNDERUNGEN OHNE VORANZEIGE VORBEHALTEN.

#### **KREMLIN - REXSON**

150, avenue de Stalingrad

93 245 - STAINS CEDEX – Frankreich

☎: 33 (0)1 49 40 25 25      Fax: 33 (0)1 48 26 07 16

**[www.kremlin-rexson.com](http://www.kremlin-rexson.com)**

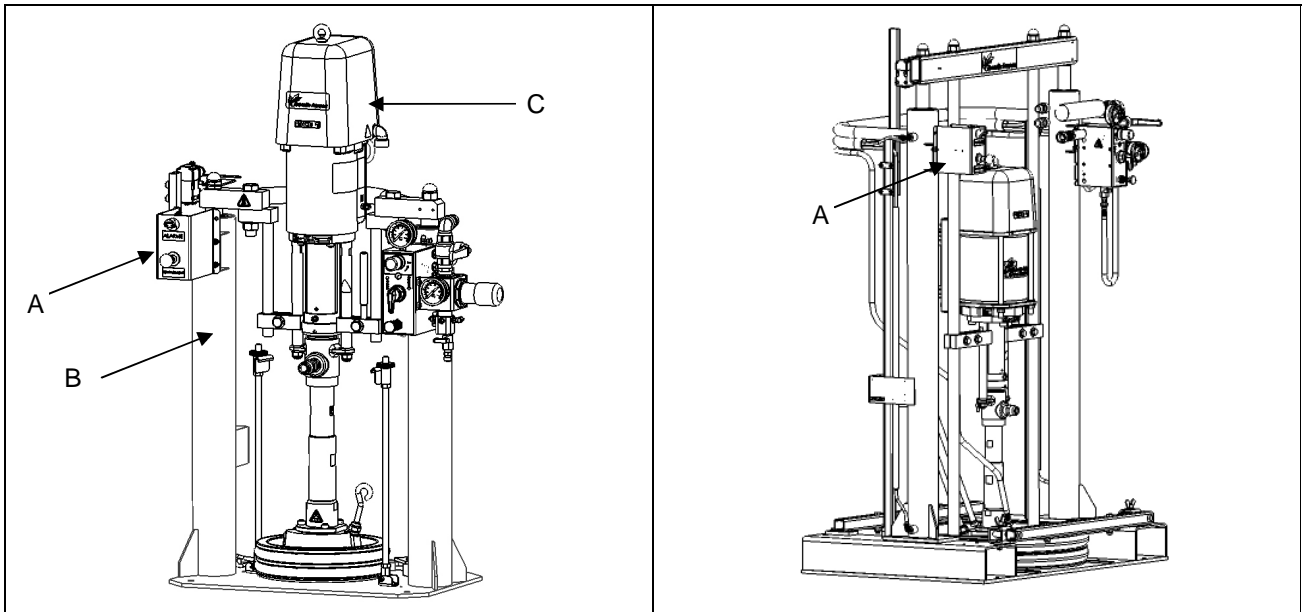




▪ EINBAU DES PUMPENSTOPPS BEI LEEREM FASS

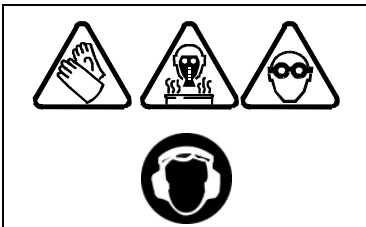
25 L

200 L



**Legende:**

- A - Pumpenstopp bei leerem Fass
- B - Doppelzylinder-Hub
- C - Extrusionspumpe THOR



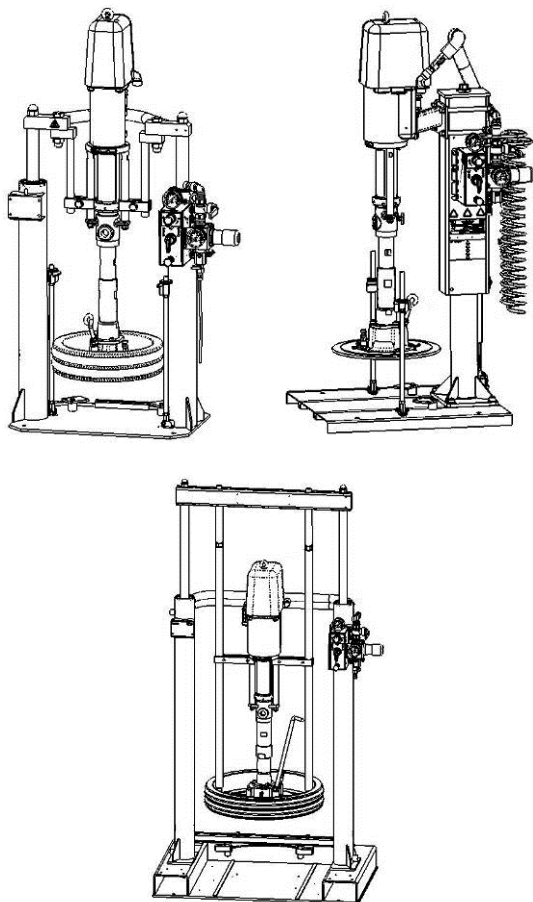
Der Bediener muss entsprechend der Verwendung des Materials persönliche Schutzausrüstung tragen, wie Schutzhandschuhe, Schutzmaske, Gehörschutz, Schutzbrille, Schutzkleidung.

Der Bediener muss für eine gute Be- und Entlüftung am Arbeitsplatz sorgen.



**ACHTUNG:**

Vor Eingriffen an der Installation immer die Druckluftzufuhr trennen und den Druck in den Kreisläufen ablassen.



## **EXTRUSIONSPUMPEN**

### **THOR**

**60.60                      32.207**

**34.106                     53.216**

**63.106                     82.216**

**TECHNISCHE DATEN**

### **ÜBERSETZUNG DER ORIGINAL BETRIEBSANLEITUNG**

***WICHTIGER HINWEIS: Vor Lagerung, Installation oder Inbetriebnahme des Geräts bitte sämtliche Dokumente sorgfältig lesen (nur für den professionellen Gebrauch bestimmt).***

FOTOS UND ABBILDUNGEN SIND NICHT VERBINDLICH. ÄNDERUNGEN OHNE VORANZEIGE VORBEHALTEN.

#### **KREMLIN - REXSON**

150, avenue de Stalingrad

93 245 - STAINS CEDEX - France

**☎ : 33 (0)1 49 40 25 25      Fax : 33 (0)1 48 26 07 16**

**[www.kremlin-rexson.com](http://www.kremlin-rexson.com)**

## 1. BESCHREIBUNG

Die Extrusionspumpen sind zum Pumpen von viskosen Materialien bestimmt.

Die Pumpe kann verschiedenste Materialien, wie Dichtmassen, Fette, Klebstoffe, Kitt, Druckerfarben und ähnliches verarbeiten. Es ist möglich Material mit einer Viskosität bis zu 1 Million Centipoise zu fördern.

Die Extrusionsanlagen bestehen aus:

- einer Extrusionspumpe,
- einer Ein- oder Zweisäulen-Fasspresse,
- einer Fassfolgeplatte mit Doppel-O-Ring-Abdichtung oder einer Flachdichtung.

Zum Anpassen an spezielle Anforderungen, können weitere Optionen installiert werden (Filter, Regler usw.).

## 2. TECHNISCHE DATEN

### ▪ EXTRUSIONSPUMPE THOR 60.60

Motortyp	3000
Pumpenteil	60 ccm
Druckverhältnis	60/1
Gewicht (nur Pumpe)	19 kg

#### Materialführende Teile:

Kohlenstoffstahl

#### Dichtungen:

PTFE / PE

Hublänge	120 mm
Fördermenge pro Doppelhub	60 cm <sup>3</sup>
Fördermenge bei 60 Doppelhüben	3,6 l
Fördermenge bei 30 Doppelhüben	1,8 l
Maximaler Lufteingangsdruck	6 bar
Maximaler Materialdruck	360 bar
Geräuschpegel (dBa)	62,5 dBa
Maximale Materialtemperatur	60°C

*Hinweis: Diese Informationen sind nur Anhaltspunkte*

#### **Prüfbedingungen - Geräuschemessung:**

- Dauer des Tests: 30 s,
- Luftdruck Motor: 6 bar,
- Verwendetes Material: Wasser,
- Reglerventil,
- Durchfluss: Pumpe eingestellt auf 20 DH pro Minute.

▪ **EXTRUSIONSPUMPE THOR 34.106**

Motortyp	3000
Pumpenteil	106 ccm
Druckverhältnis	34/1
Gewicht (nur Pumpe)	18 kg

**Materialführende Teile:**

Kohlenstoffstahl

**Dichtungen:**

PTFE / PE

Hublänge	120 mm
Fördermenge pro Doppelhub	106 cm <sup>3</sup>
Fördermenge bei 60 Doppelhüben	6,3 l
Fördermenge bei 30 Doppelhüben	3,18 l
Maximaler Luftergangsdruck	6 bar
Maximaler Materialdruck	204 bar
Geräuschpegel (dBa)	62,5 dBa
Maximale Materialtemperatur	60°C

*Hinweis: Diese Informationen sind nur Anhaltspunkte*

**Prüfbedingungen - Geräuschmessung:**

- Dauer des Tests: 30 s,
- Luftdruck Motor: 6 bar,
- Verwendetes Material: Wasser
- Reglerventil,
- Durchfluss: Pumpe eingestellt auf 20 DH pro Minute.

▪ **EXTRUSIONSPUMPE THOR 63.106**

Motortyp	5000
Pumpenteil	106 ccm
Druckverhältnis	63/1
Gewicht (nur Pumpe)	30 kg

**Materialführende Teile:**

Kohlenstoffstahl

**Dichtungen:**

PTFE / PE

Hublänge	120 mm
Fördermenge pro Doppelhub	106 cm <sup>3</sup>
Fördermenge bei 60 Doppelhüben	6,3 l
Fördermenge bei 30 Doppelhüben	3,18 l
Maximaler Luftergangsdruck	6 bar
Maximaler Materialdruck	378 bar
Geräuschpegel (dBa)	67,2 dBa
Maximale Materialtemperatur	60°C

*Hinweis: Diese Informationen sind nur Anhaltspunkte*

**Prüfbedingungen - Geräuschmessung:**

- Dauer des Tests: 30 s,
- Luftdruck Motor: 6 bar,
- Verwendetes Material: Wasser,
- Reglerventil,
- Durchfluss: Pumpe eingestellt auf 20 DH pro Minute.

▪ **EXTRUSIONSPUMPE THOR 32.207**

Motortyp	5000
Pumpenteil	207 ccm
Druckverhältnis	32/1
Gewicht (nur Pumpe)	31,5 kg

**Materialführende Teile:**

Kohlenstoffstahl

**Dichtungen:**

PTFE / PE

Hublänge	120 mm
Fördermenge pro Doppelhub	207 cm <sup>3</sup>
Fördermenge bei 60 Doppelhüben	12,4 l
Fördermenge bei 30 Doppelhüben	6,21 l
Maximaler Luftergangsdruck	6 bar
Maximaler Materialdruck	192 bar
Geräuschpegel (dBa)	67,2 dBa
Maximale Materialtemperatur	60°C

*Hinweis: Diese Informationen sind nur Anhaltspunkte*

**Prüfbedingungen - Geräuschmessung:**

- Dauer des Tests: 30 s,
- Luftdruck Motor: 6 bar,
- Verwendetes Material: Wasser,
- Reglerventil,
- Durchfluss: Pumpe eingestellt auf 20 DH pro Minute.

▪ **EXTRUSIONSPUMPE THOR 53.216**

Motortyp	7000
Pumpenteil	216 ccm
Druckverhältnis	53/1
Gewicht (nur Pumpe)	51 kg

**Materialführende Teile:**

Kohlenstoffstahl

**Dichtungen:**

PTFE / PE

Hublänge	120 mm
Fördermenge pro Doppelhub	216 cm <sup>3</sup>
Fördermenge bei 60 Doppelhüben	12,9 l
Fördermenge bei 30 Doppelhüben	6,48 l
Maximaler Luftergangsdruck	6 bar
Maximaler Materialdruck	318 bar
Geräuschpegel (dBa)	72,9 dBa
Maximale Materialtemperatur	60°C

*Hinweis: Diese Informationen sind nur Anhaltspunkte*

**Prüfbedingungen - Geräuschmessung:**

- Dauer des Tests: 30 s,
- Luftdruck Motor: 6 bar,
- Verwendetes Material: Wasser,
- Reglerventil,
- Durchfluss: Pumpe eingestellt auf 20 DH pro Minute.

▪ **EXTRUSIONSPUMPE THOR 82.216**

Motortyp	9000
Pumpenteil	216 ccm
Druckverhältnis	82/1
Gewicht (nur Pumpe)	62 kg

**Materialführende Teile:**

Kohlenstoffstahl

**Dichtungen:**

PTFE / PE

Hublänge	120 mm
Fördermenge pro Doppelhub	216 cm <sup>3</sup>
Fördermenge bei 60 Doppelhüben	12,9 l
Fördermenge bei 30 Doppelhüben	6,48 l
Maximaler Lufteingangsdruck	6 bar
Maximaler Materialdruck	492 bar
Geräuschpegel (dBa)	74,6 dBa
Maximale Materialtemperatur	60°C

*Hinweis: Diese Informationen sind nur Anhaltspunkte*

**Prüfbedingungen - Geräuschmessung:**

- Dauer des Tests: 30 s,
- Luftdruck Motor: 6 bar,
- Verwendetes Material: Wasser,
- Reglerventil,
- Durchfluss: Pumpe eingestellt auf 20 DH pro Minute.

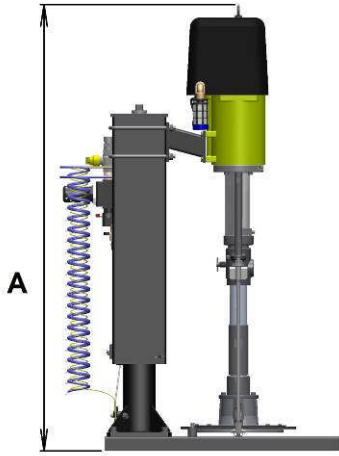
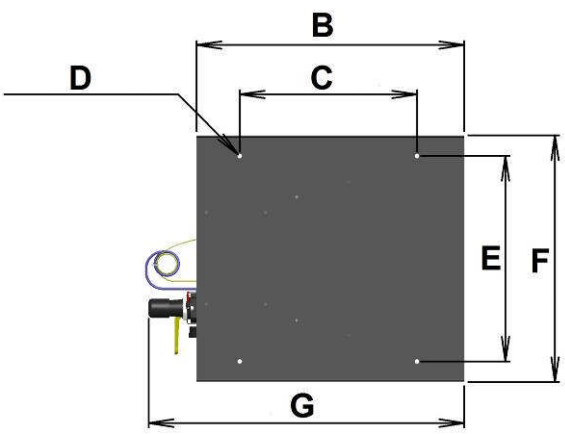
▪ **ANSCHLÜSSE**

<b>Luft</b>	Eingang	IG 3/4" G
	Ausgang	AG 3/4" G
<b>Material</b>	Eingang	Ø 80 mm
	Ausgang	AG 3/4" G

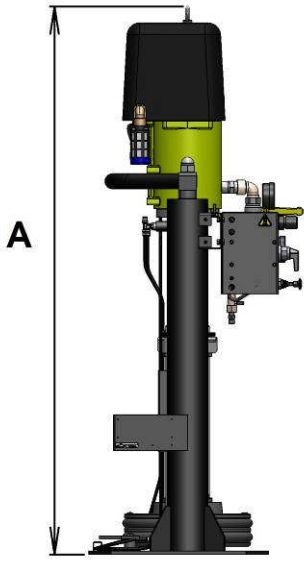
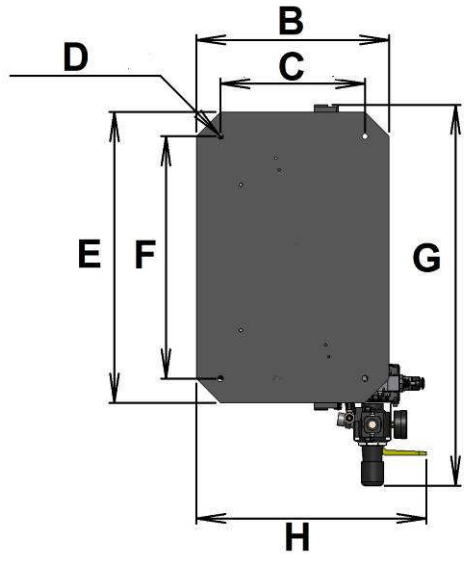
▪ **ABMESSUNGEN**

- Extrusionspumpe THOR 60.60

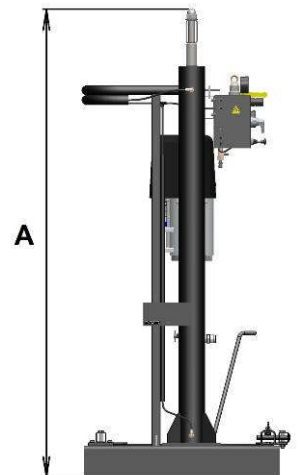
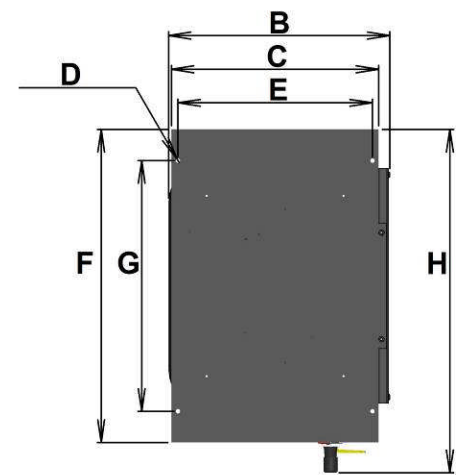
Mini Einsäulen-Fasspresse

						
<b>Maß</b>	<b>mm</b>		<b>Maß</b>	<b>mm</b>	<b>Maß</b>	<b>mm</b>
<b>A</b>	Obere Position	1721	<b>B</b>	650	<b>C</b>	430
	Untere Position	1246	<b>D</b>	Ø 10,7	<b>E</b>	500
	Hub	475	<b>F</b>	600	<b>G</b>	766

### Mini Zweisäulen-Fasspresse

																																	
						<table border="1"> <thead> <tr> <th>Maß</th> <th colspan="2">mm</th> </tr> </thead> <tbody> <tr> <td rowspan="3">A</td> <td>Obere Position</td> <td>2003</td> </tr> <tr> <td>Untere Position</td> <td>1215</td> </tr> <tr> <td>Hub</td> <td>788</td> </tr> </tbody> </table>		Maß	mm		A	Obere Position	2003	Untere Position	1215	Hub	788	<table border="1"> <thead> <tr> <th>Maß</th> <th>mm</th> <th>Maß</th> <th>mm</th> </tr> </thead> <tbody> <tr> <td>B</td> <td>400</td> <td>C</td> <td>300</td> </tr> <tr> <td>D</td> <td>Ø 12</td> <td>E</td> <td>600</td> </tr> <tr> <td>F</td> <td>500</td> <td>G</td> <td>786</td> </tr> <tr> <td>H</td> <td>478</td> <td></td> <td></td> </tr> </tbody> </table>		Maß	mm	Maß	mm	B	400	C	300	D	Ø 12	E	600	F	500
Maß	mm																																
A	Obere Position	2003																															
	Untere Position	1215																															
	Hub	788																															
Maß	mm	Maß	mm																														
B	400	C	300																														
D	Ø 12	E	600																														
F	500	G	786																														
H	478																																

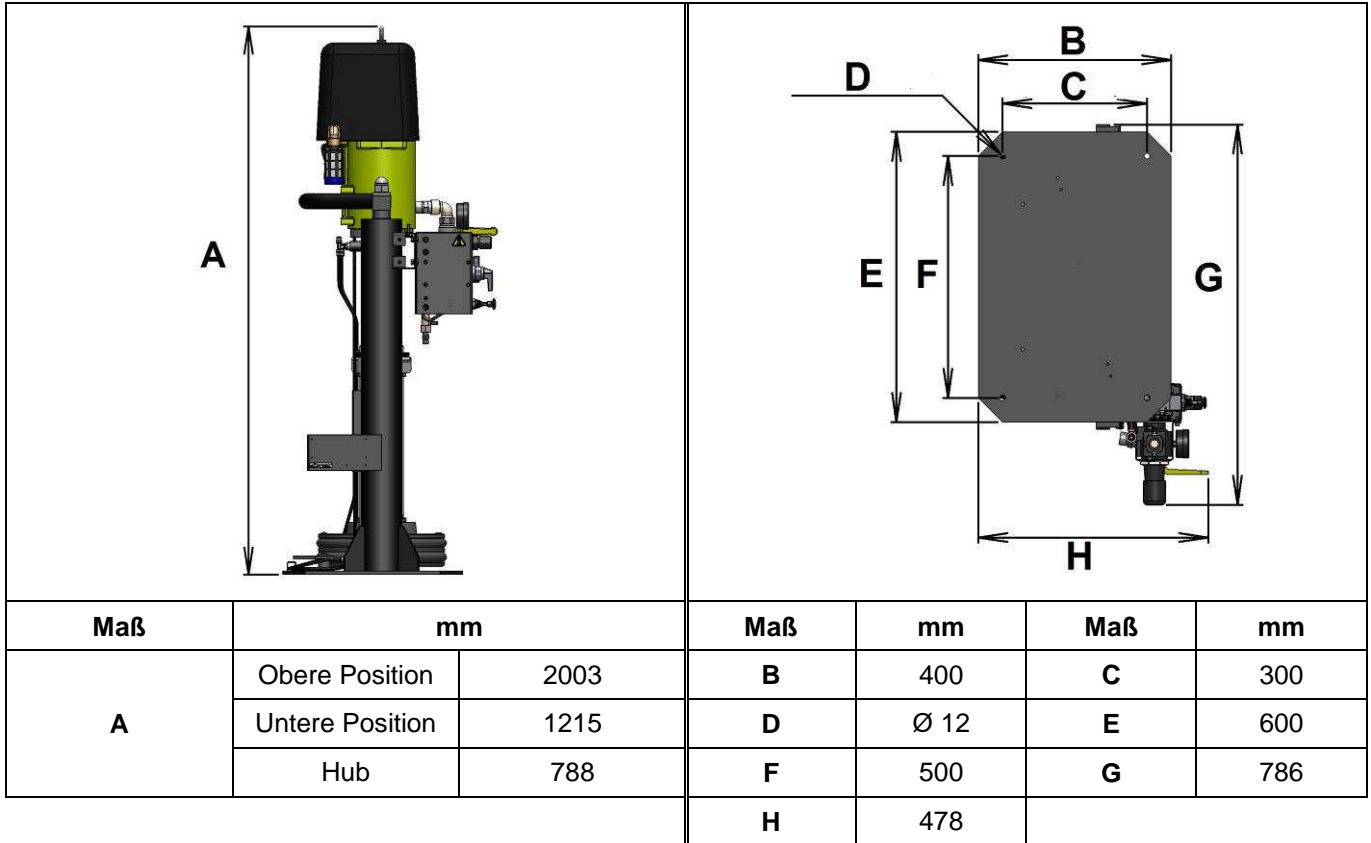
### Zweisäulen-Fasspresse

																																	
						<table border="1"> <thead> <tr> <th>Maß</th> <th colspan="2">mm</th> </tr> </thead> <tbody> <tr> <td rowspan="3">A</td> <td>Obere Position</td> <td>2657</td> </tr> <tr> <td>Untere Position</td> <td>1607</td> </tr> <tr> <td>Hub</td> <td>1050</td> </tr> </tbody> </table>		Maß	mm		A	Obere Position	2657	Untere Position	1607	Hub	1050	<table border="1"> <thead> <tr> <th>Maß</th> <th>mm</th> <th>Maß</th> <th>mm</th> </tr> </thead> <tbody> <tr> <td>B</td> <td>711</td> <td>C</td> <td>666</td> </tr> <tr> <td>D</td> <td>Ø 14</td> <td>E</td> <td>625</td> </tr> <tr> <td>F</td> <td>1000</td> <td>G</td> <td>800</td> </tr> <tr> <td>H</td> <td>1096</td> <td></td> <td></td> </tr> </tbody> </table>		Maß	mm	Maß	mm	B	711	C	666	D	Ø 14	E	625	F	1000
Maß	mm																																
A	Obere Position	2657																															
	Untere Position	1607																															
	Hub	1050																															
Maß	mm	Maß	mm																														
B	711	C	666																														
D	Ø 14	E	625																														
F	1000	G	800																														
H	1096																																

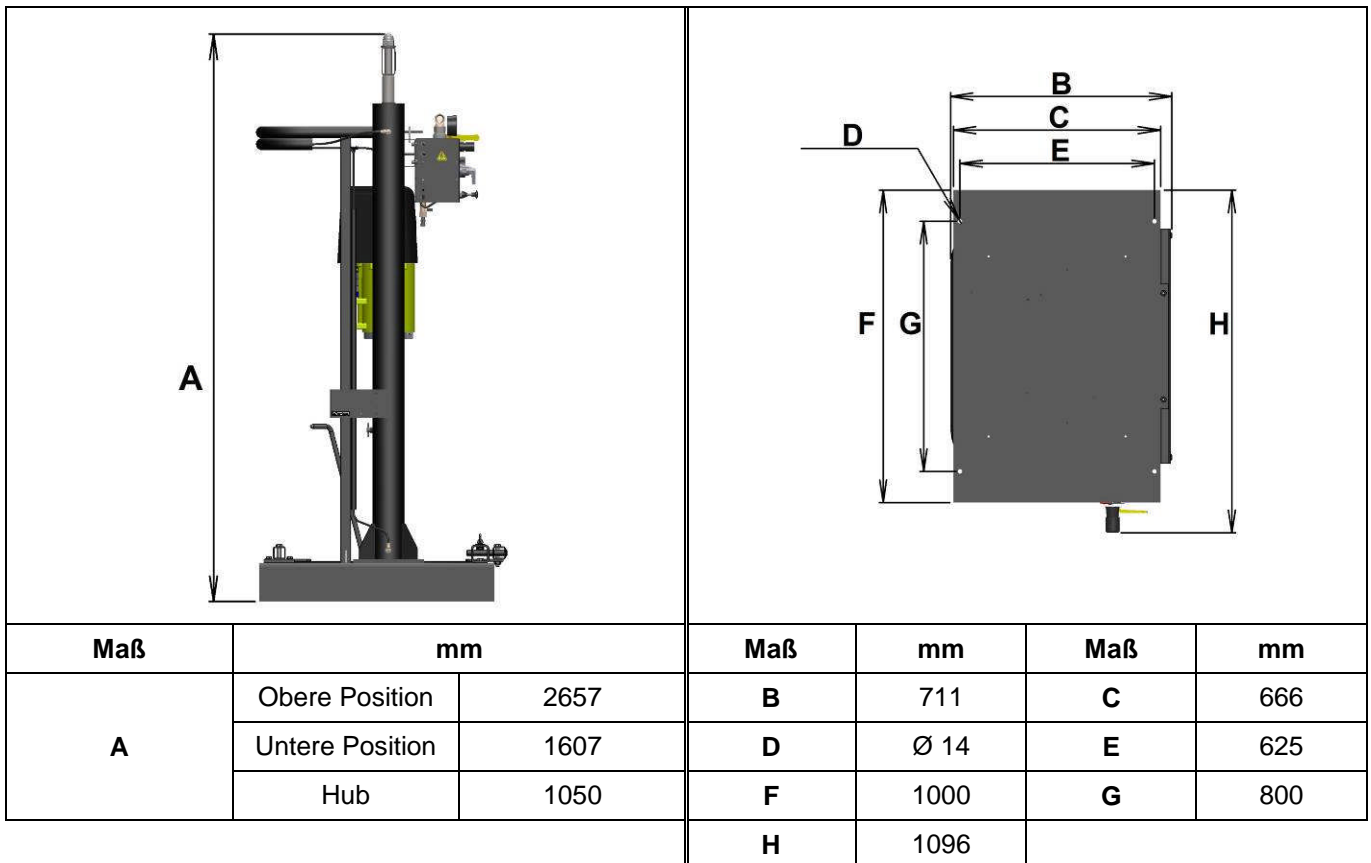


- Extrusionspumpe THOR 34.106

### Mini Zweisäulen-Fasspresse

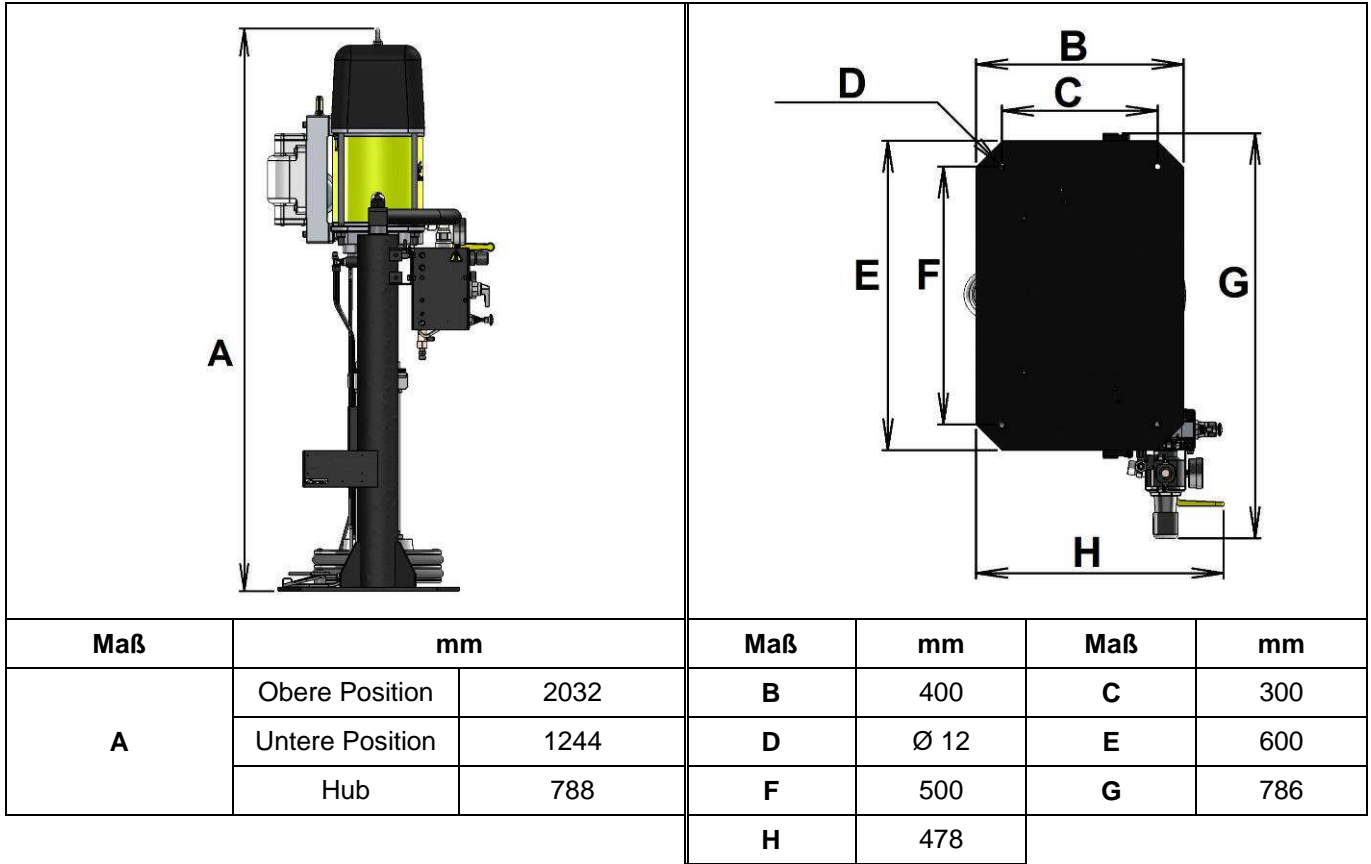


### Zweisäulen-Fasspresse

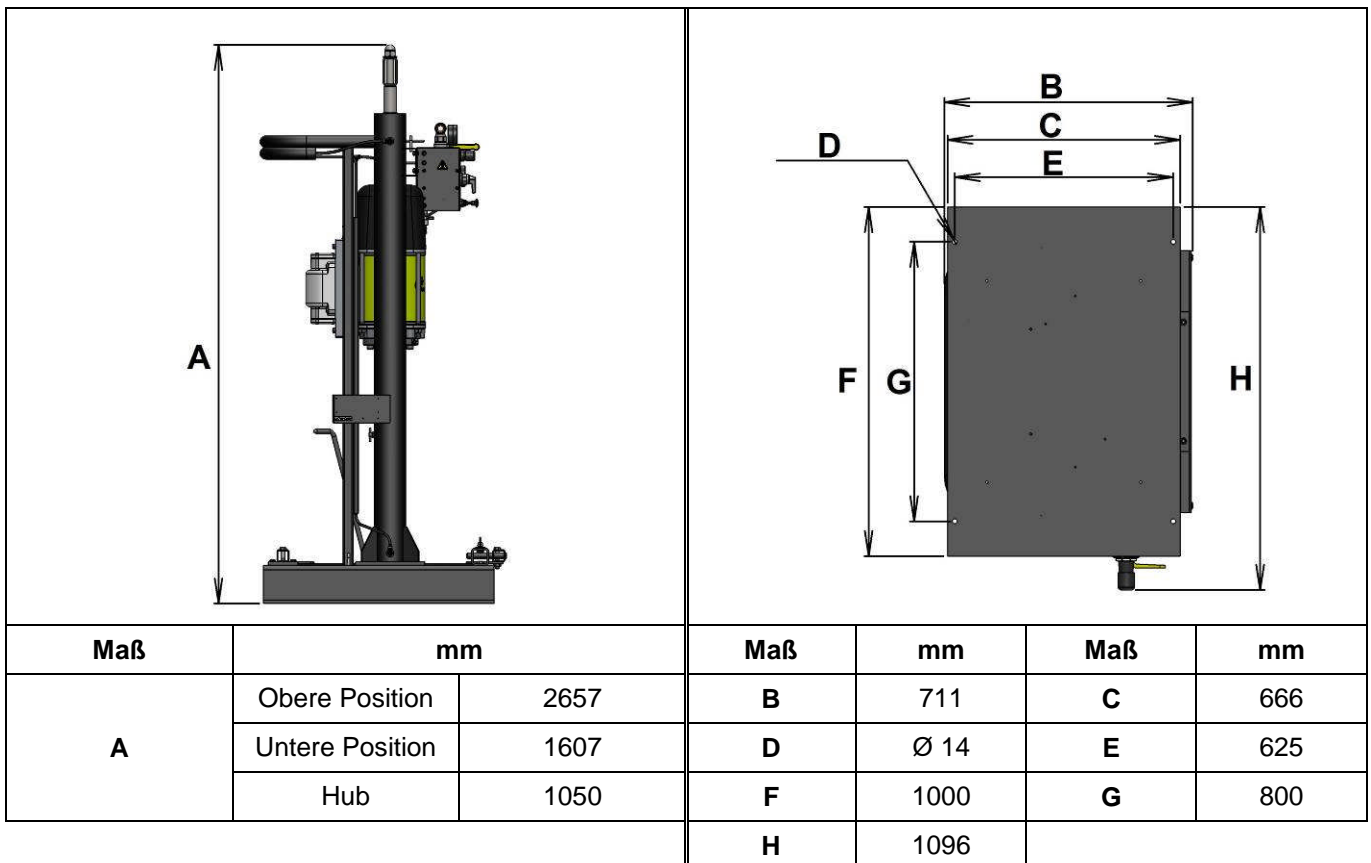


- Extrusionspumpe THOR 63.106

### Mini Zweisäulen-Fasspresse

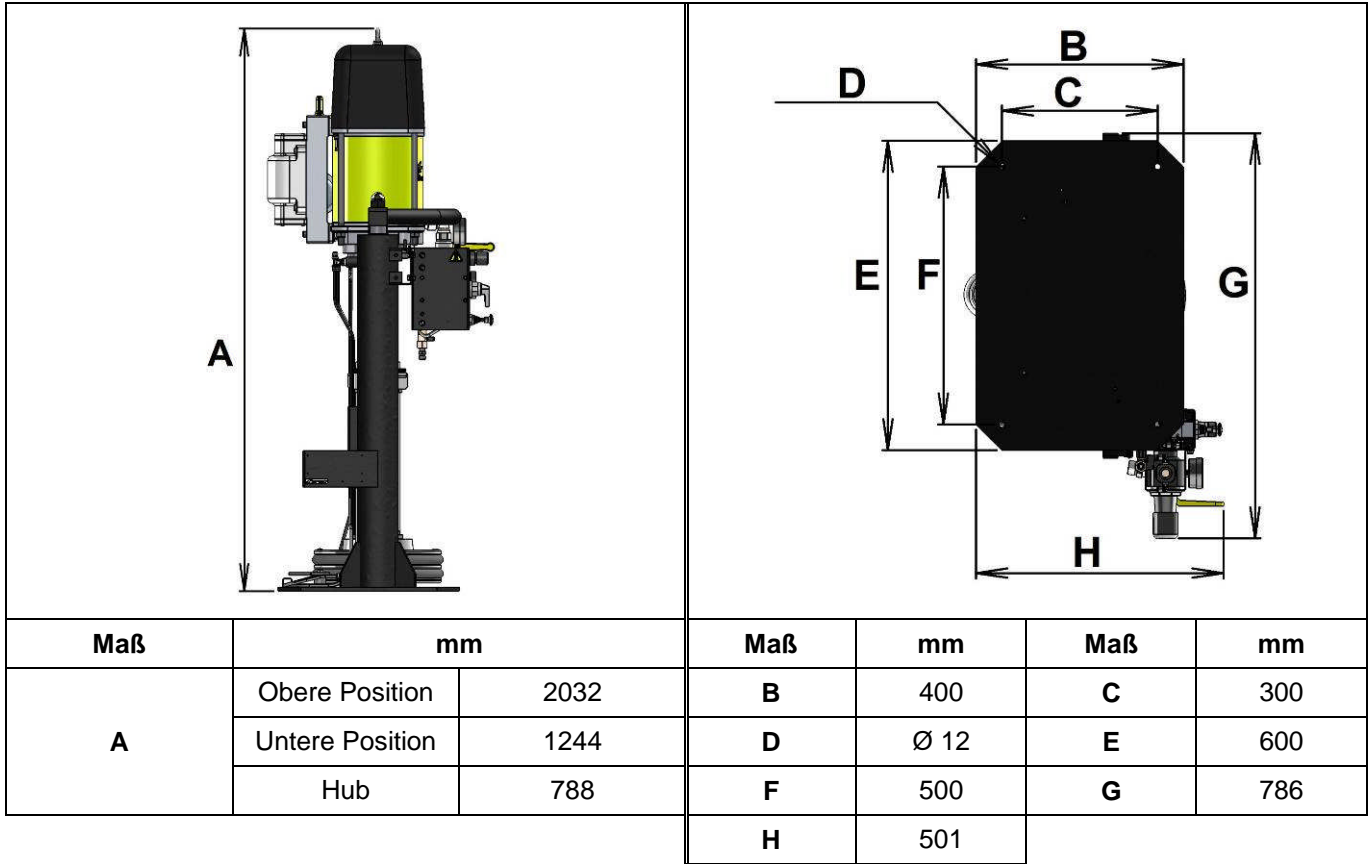


### Zweisäulen-Fasspresse

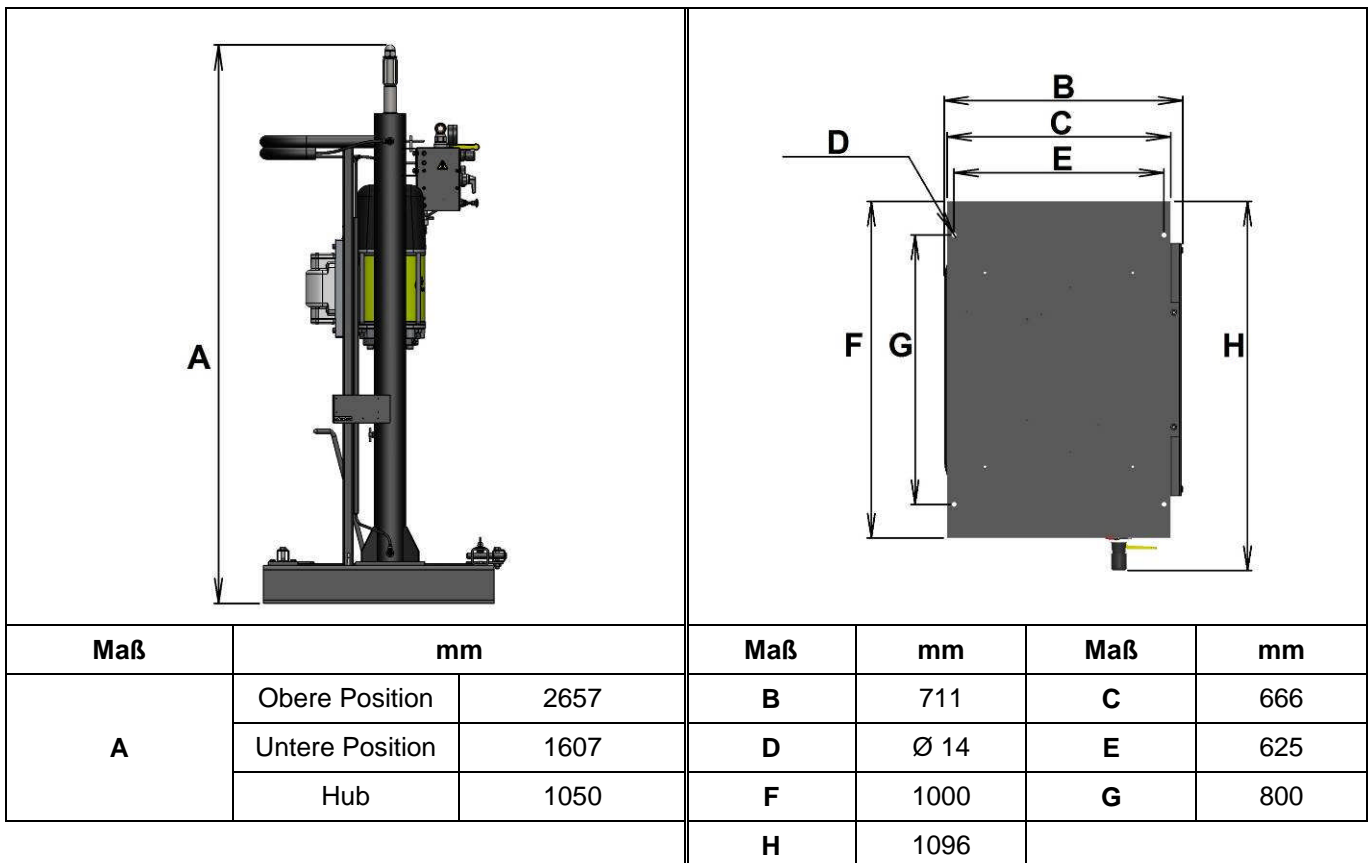


- Extrusionspumpe THOR 32.207

### Mini Zweisäulen-Fasspresse

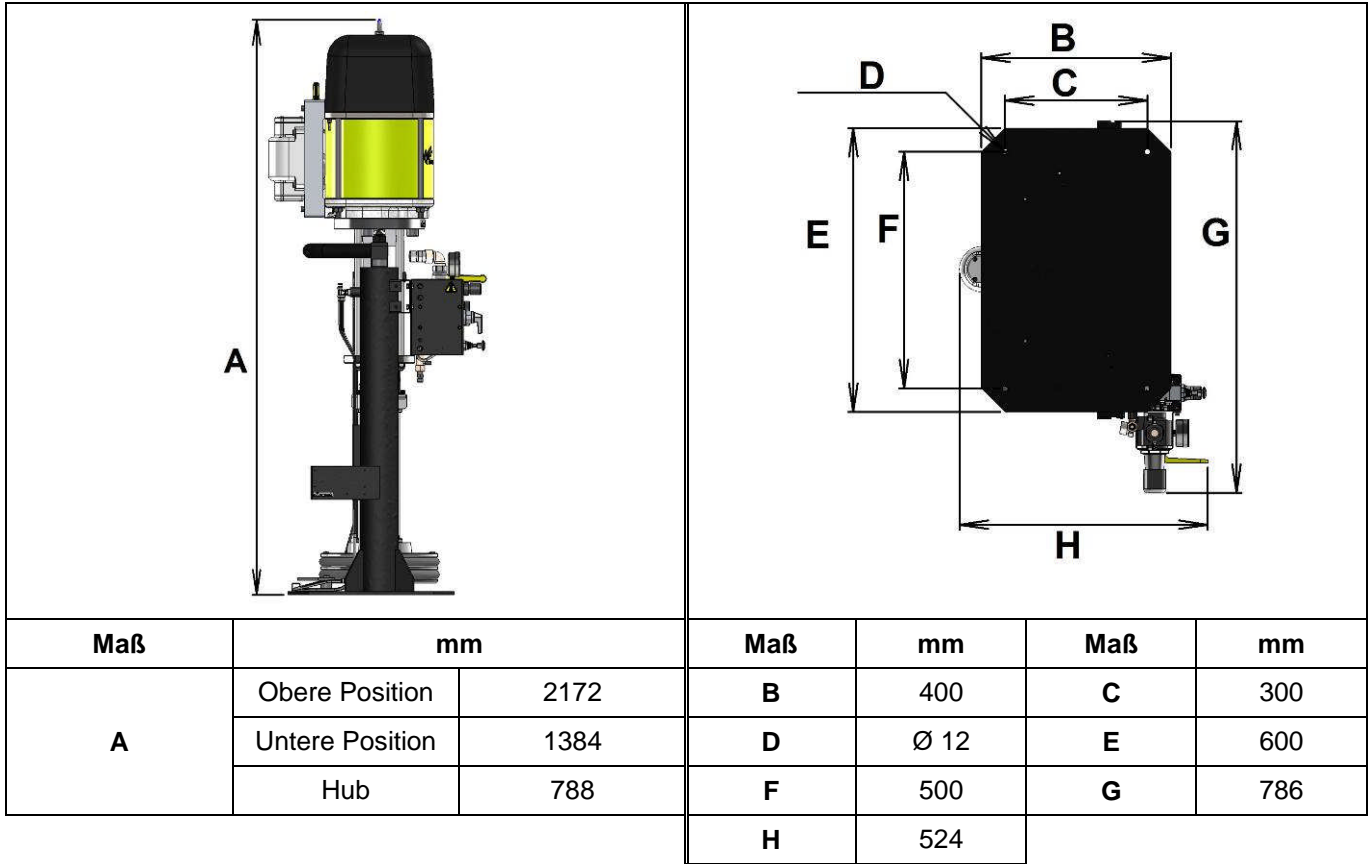


### Zweisäulen-Fasspresse

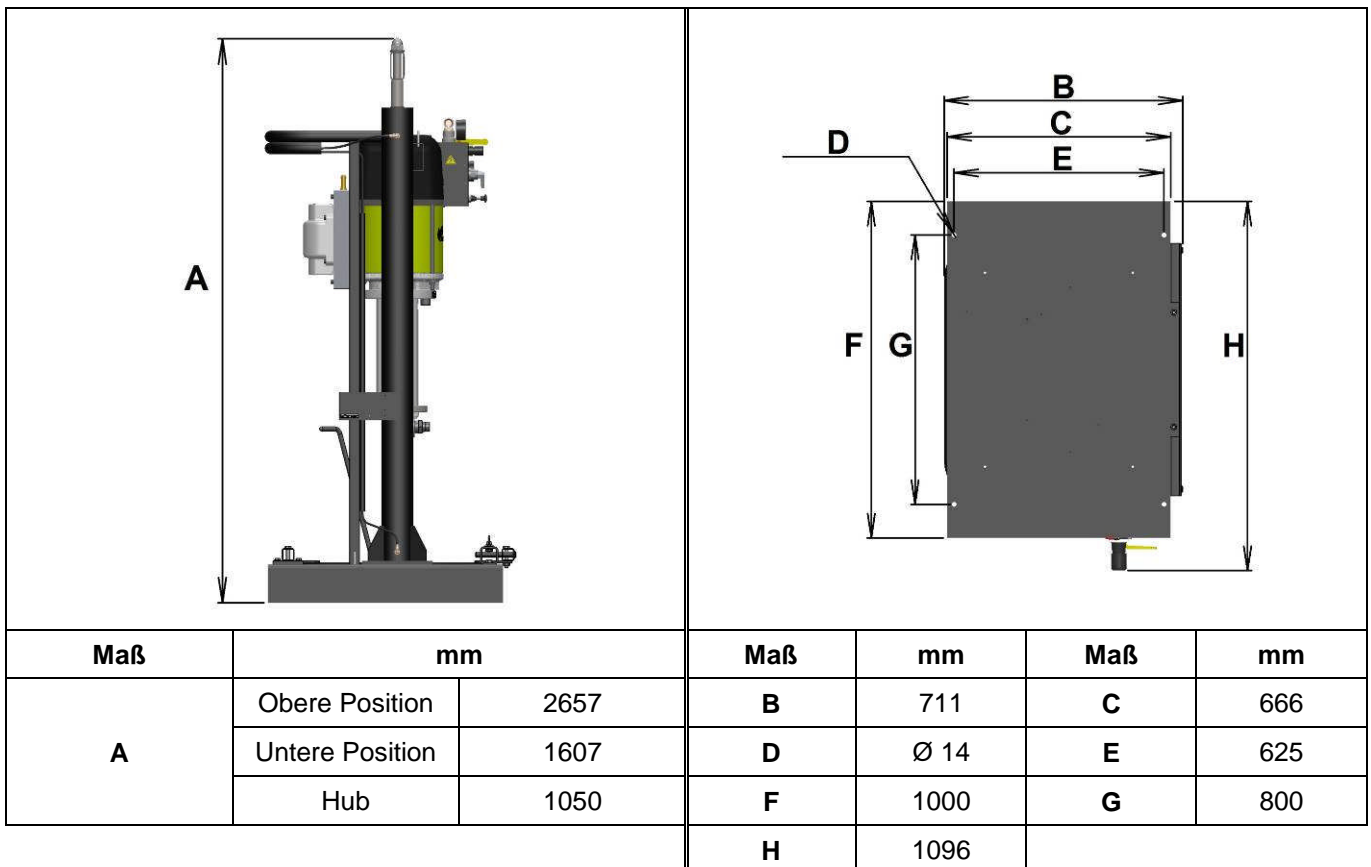


- Extrusionspumpe THOR 53.216

### Mini Zweisäulen-Fasspresse

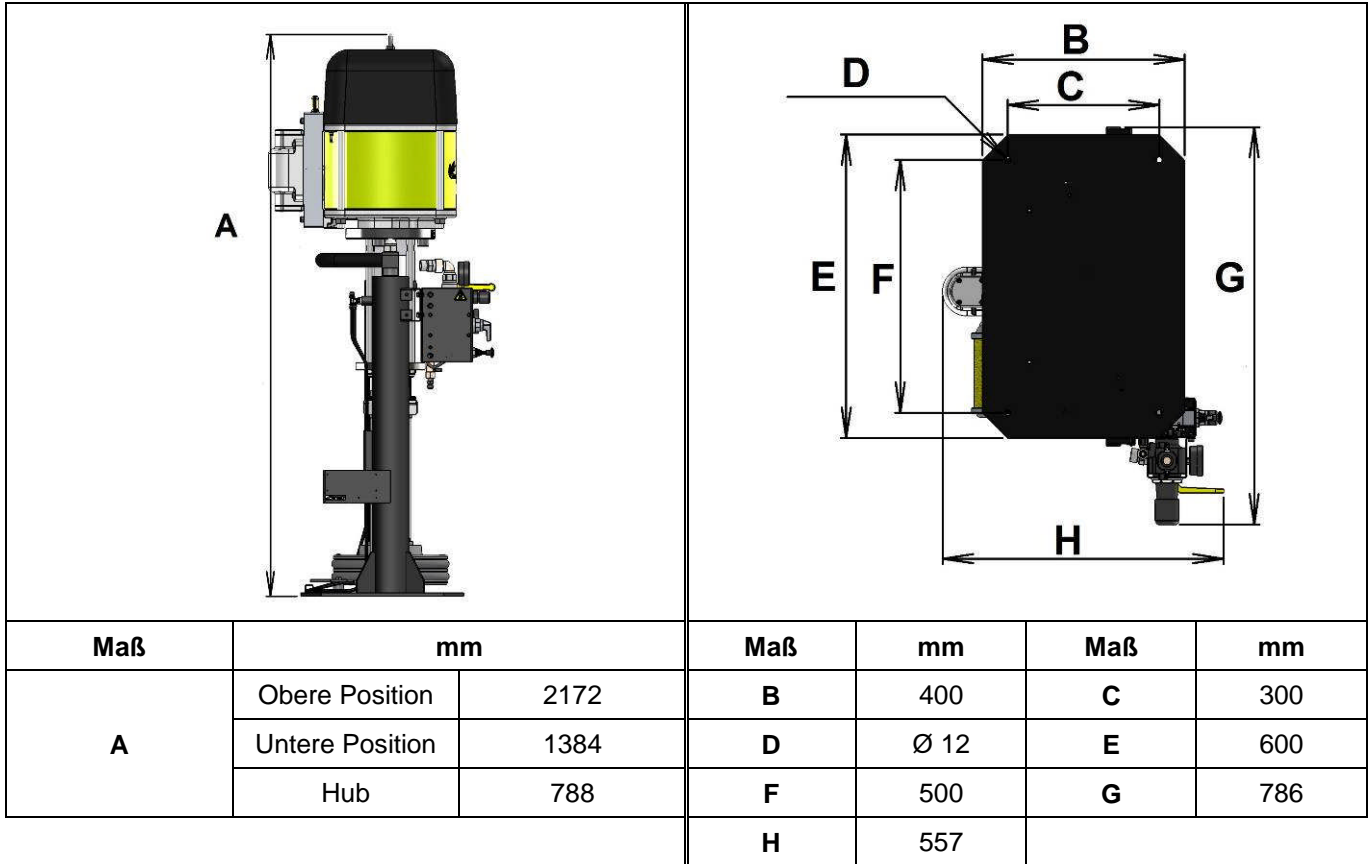


### Zweisäulen-Fasspresse

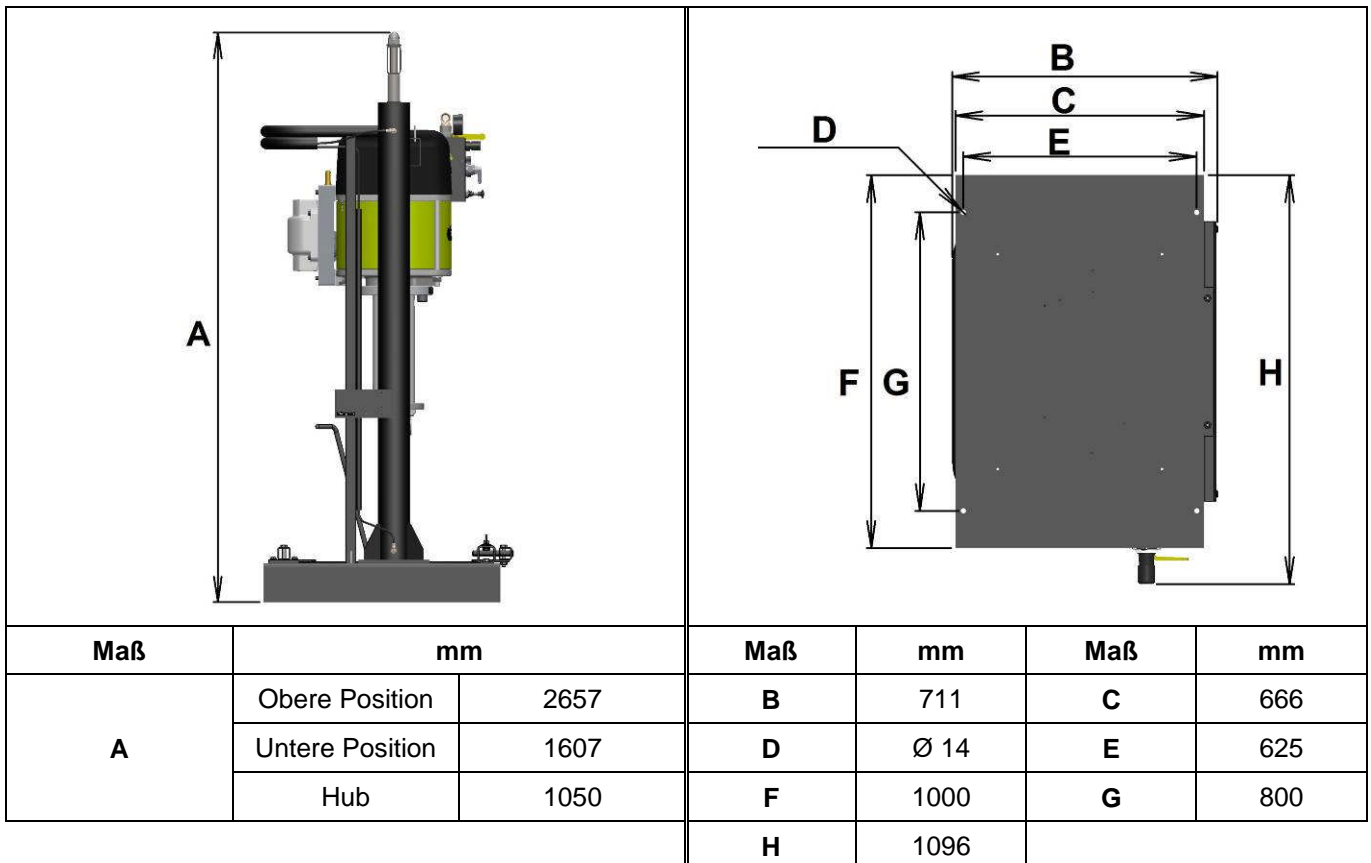


- Extrusionspumpe THOR 82.216

### Mini Zweisäulen-Fasspresse



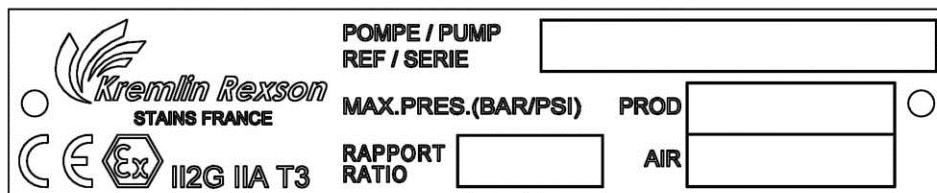
### Zweisäulen-Fasspresse



▪ **BESCHREIBUNG DES TYPENSCHILDS**

• **TYPENSCHILD DER PUMPE**

Bezeichnung nach den ATEX- und Maschinenrichtlinien



<b>KREMLIN REXSON</b>	Name und Adresse des Herstellers
<b>CE</b>	Europäische Konformität
<b>Ex II 2 G</b>	<b>II:</b> Gruppe II <b>2:</b> Kategorie 2 Pumpenanlage für die Verwendung in Bereichen, in denen mit einer explosionsfähigen Atmosphäre, durch Gase, Dämpfe oder Farbnebel, gelegentlich zu rechnen ist. <b>G:</b> Gas
<b>IIA T3</b>	<b>IIA:</b> Gasgruppe für die Gerätekategorie <b>T3:</b> Maximale Oberflächentemperatur: 200°C
<b>POMPE / PUMP</b>	Pumpenmodell
<b>REF.</b>	Artikelnummer der Pumpe
<b>SERIE</b>	Nr. von KREMLIN REXSON vergeben. Die beiden ersten Ziffern geben das Herstellungsjahr an.
<b>MAX. PRES. (BAR/PSI)</b>	Maximaler Druck
<b>PROD.</b>	Maximaler Materialdruck
<b>AIR</b>	Maximaler Lufteingangsdruck
<b>RAPPORT / RATIO</b>	Druckverhältnis der Pumpe

• **TYPENSCHILD DER FASSPRESSE**

Bezeichnung nach den ATEX- und Maschinenrichtlinien



<b>KREMLIN REXSON</b>	Herstellermarke
<b>CE</b>	Europäische Konformität
<b>Ex II 2 G c</b>	<b>II:</b> Gruppe II <b>2:</b> Kategorie 2 Anlage für die Verwendung in Bereichen, in denen mit einer explosionsfähigen Atmosphäre, durch Gase, Dämpfe oder Farbnebel, gelegentlich zu rechnen ist. <b>G:</b> Gas <b>c:</b> Benutzte Schutzmethode: Konstruktive Sicherheit
<b>REF.</b>	Artikelnummer der Einheit
<b>SERIE</b>	Nr. von KREMLIN REXSON vergeben. Die beiden ersten Ziffern geben das Herstellungsjahr an.
<b>MAX. PRESS. (BAR/PSI)</b>	Maximaler Druck

- TYPENSCHILD DER FASSFOLGEPLATTE



<b>KREMLIN REXSON</b>	Herstellermarke
<b>REF.</b>	Artikelnummer der Fassfolgeplatte
<b>SERIE</b>	Nr. von KREMLIN REXSON. Die beiden ersten Ziffern geben das Herstellungsjahr an.