



DOCUMENTATION - DOKUMENTATION - DOCUMENTACIÓN

POMPE / PUMP / PUMPE / BOMBA

04-120 F

FLOWMAX<sup>®</sup>

Notice / Manual / Betriebsanleitung / Libro : 582.042.110 - 1605

Date / Datum / Fecha : 27/05/16

Annule / Supersede / Ersetzt / Anula :

Modif. / Änderung :

**NOTICE ORIGINALE / TRANSLATION FROM THE ORIGINAL MANUAL**  
**/ ÜBERSETZUNG DER ORIGINAL BETRIEBSANLEITUNG**  
**/ TRADUCCIÓN DEL MANUAL ORIGINAL**

**IMPORTANT : Lire attentivement tous les documents avant le stockage, l'installation ou la mise en service du matériel concerné (à usage strictement professionnel).**

**Before assembly and start-up, please read and clearly understand all the documents relating to this equipment (professional use only).**

**WICHTIGER HINWEIS: Vor Lagerung, Installation oder Inbetriebnahme des Geräts bitte sämtliche Dokumente sorgfältig lesen (Einsatz nur von geschultem Personal).**

**IMPORTANTE : Lea con atención todos los documentos antes de almacenar, instalar o poner en marcha el equipo (uso exclusivamente profesional).**

PHOTOS ET ILLUSTRATIONS NON CONTRACTUELLES. MATERIELS SUJETS A MODIFICATION(S) SANS PREAVIS.

THE PICTURES AND DRAWINGS ARE NON CONTRACTUAL. WE RESERVE THE RIGHT TO MAKE CHANGES WITHOUT PRIOR NOTICE.

ALLE IN DIESEM DOKUMENT ENTHALTENEN SCHRIFTLICHEN ANGABEN UND ABBILDUNGEN STELLEN DIE NEUESTEN PRODUKTINFORMATIONEN DAR. WIR BEHALTEN UNS DAS RECHT VOR, JEDERZEIT OHNE VORANKÜNDIGUNG ÄNDERUNGEN VORZUNEHMEN.

LAS FOTOGRAFÍAS E ILUSTRACIONES NO SON VINCULANTES. LOS MATERIALES ESTÁN SUJETOS A CAMBIOS SIN PREVIO AVISO.

**KREMLIN - REXSON**

150, avenue de Stalingrad

93 245 - STAINS CEDEX - France

☎ : 33 (0)1 49 40 25 25      Fax : 33 (0)1 48 26 07 16

**www.kremlin-rexson.com**



# **SICHERHEITS- UND INSTALLATIONSHINWEISE**

## **ORIGINALBEDIENUNGSANLEITUNG**

***WICHTIGER HINWEIS: Vor Lagerung, Installation oder Inbetriebnahme des Geräts bitte sämtliche Dokumente sorgfältig lesen (nur für den professionellen Gebrauch bestimmt).***

FOTOS UND ABBILDUNGEN SIND NICHT VERBINDLICH. ÄNDERUNGEN OHNE VORANZEIGE VORBEHALTEN.

### **KREMLIN - REXSON**

150, avenue de Stalingrad

93 245 - STAINS CEDEX – Frankreich

☎ : 33 (0)1 49 40 25 25      Fax : 33 (0)1 48 26 07 16

**[www.kremlin-rexson.com](http://www.kremlin-rexson.com)**

# 1. SICHERHEIT

## ALLGEMEINE SICHERHEITSHINWEISE



**ACHTUNG: Die nicht vorschriftsmäßige Verwendung dieses Geräts kann gefährlich sein. Lesen Sie die folgenden Sicherheitshinweise vor Inbetriebnahme des Geräts bitte aufmerksam durch.**

Dieses Gerät darf nur durch entsprechend geschultes Personal verwendet werden. (Wenden Sie sich bitte an das anerkannte Ausbildungszentrum „KREMLIN REXSON UNIVERSITY“ in Stains, wenn Sie Interesse an dieser Schulung haben).

Der Werkstattleiter muss sich vergewissern, dass die Belegschaft alle Anweisungen und Sicherheitsvorschriften bezüglich dieses Geräts sowie weiterer Elemente und des Zubehörs der Anlage voll und ganz verstanden hat.

Vor Inbetriebnahme des Geräts lesen Sie bitte alle Bedienungs- und Wartungsanleitungen aufmerksam durch und beachten Sie Hinweisschilder.

Unsachgemäßer Gebrauch oder Betrieb des Geräts kann schwere Verletzungen verursachen. Dieses Gerät ist nur für den professionellen Gebrauch bestimmt. Es darf nur für den vorgesehenen Zweck eingesetzt werden.



















**Schutzvorrichtungen an diesem Gerät wie (Motorhaube, Kupplungsschutz, Gehäuse, ggf. Erdungskabel, sowie weitere Vorrichtungen) wurden für eine sichere Benutzung dieses Gerätes entwickelt und angebracht. Der Hersteller lehnt jede Verantwortung für Körperschäden, Pannen, Beschädigung der Geräte, und jegliche andere Fehler ab, die durch die ganze oder teilweise Entfernung Modifikation oder unsachgemäße Handhabung der Schutzvorrichtungen oder anderen Geräteteilen entstehen.**

Das Gerät nicht verändern oder umbauen. Nur von KREMLIN REXSON gelieferte oder zugelassene Teile oder Zubehör verwenden. Das Gerät in regelmäßigen Abständen prüfen. Defekte oder abgenutzte Teile ersetzen.

### Den maximalen Arbeitsdruck nicht überschreiten.

Die gesetzlichen Bestimmungen zu Sicherheit, Brandschutz und Anschluss an das elektrische Versorgungsnetz des jeweiligen Bestimmungslands stets einhalten. Verwenden Sie ausschließlich Materialien oder Lösemittel, die mit den materialberührenden Teilen des Geräts kompatibel sind. (Siehe Datenblätter des Materialherstellers).

### SICHERHEITSSYMBOLE

|   |   |   |   |   |   |
|---|---|---|---|---|---|
|  |  |  |  |  |  |
| Vorsicht Quetschgefahr  | Gefahr: Hubwerk in Bewegung   | Gefahr durch bewegliche Teile   | Gefahr: Schöpfteller in Bewegung  | Diesen Druck nicht überschreiten  | Gefahr: Injektionsgefahr  |
|  |  |  |  |  |  |
| Druckentlastungs- oder Ablassventil   | Gefahr: Druckschlauch   | Schutzbrille tragen   | Schutzhandschuh e tragen  | Gefahr durch ausströmende Gase  | Gefahr: Heiße Oberflächen oder Teile  |
|  |  |  |  |  |  |
| Gefahr: Elektrische Spannung  | Gefahr: Entflammbar   | Explosionsgefahr  | Erdung  | Gefahr (Anwender)   | Gefahr schwerer Verletzungen  |

## GEFAHREN DURCH FEUER, EXPLOSION, LICHTBÖGEN UND STATISCHE ELEKTRIZITÄT

Eine falsche Erdung, nicht ausreichende Belüftung, Flammen oder Funken können eine Explosion oder einen Brand verursachen und schwere Verletzungen verursachen. Zur Vermeidung dieser Gefahren, insbesondere beim Einsatz von Pumpen, sind unbedingt folgende Sicherheitsvorschriften einzuhalten:



- das Gerät, die zu behandelnden Teile, die Material enthaltenden Kanister und Reinigungsmittel erden,
- für ausreichende Belüftung sorgen,
- den Arbeitsbereich sauber und frei von Lappen, Papier und Lösemitteln halten,
- keine elektrischen Schalter bei Auftreten von Lösemitteldämpfen oder während des Abbaus betätigen,
- Arbeiten bei Lichtbögen sofort einstellen,
- keine flüssigen Chemikalien im Arbeitsbereich lagern,
- Materialien mit möglichst hohem Flammpunkt verwenden, um der Gefahr der Bildung entzündlicher Gase und Dämpfe vorzubeugen (siehe Sicherheitsdatenblätter zu den Materialien),
- Fässer mit Deckeln versehen, um die Ausbreitung von Gas und Dämpfen zu verringern.

## GEFAHREN DURCH GIFTIGE MATERIALIEN



Giftige Materialien oder Dämpfe können bei Kontakt mit Körperteilen, Augen und Haut, aber auch bei Verschlucken oder Einatmen schwere Verletzungen verursachen. Es ist daher unbedingt erforderlich:

- sich über den verwendeten Materialtyp und die damit verbundenen Gefahren zu informieren,
- die zu verwendenden Materialien und Abfallstoffe in dafür geeigneten Bereichen zu lagern,
- das Material bei der Verwendung in einem für diesen Zweck vorgesehenen Behälter aufzubewahren,
- die Materialien gemäß den gesetzlichen Bestimmungen des jeweiligen Landes zu entsorgen,
- die vorgeschriebene Schutzkleidung zu tragen bzw. Schutzvorrichtungen zu verwenden,
- Schutzbrille, Gehörschutz, Handschuhe, Sicherheitsschuhe, Schutzanzüge und Atemschutzmasken zu tragen.

(Siehe das Kapitel „Individuelle Schutzausrüstung“ des KREMLIN Katalogs).



### **ACHTUNG!**

Keine Lösemittel auf Basis von Halogenkohlenwasserstoffen oder Materialien, die diese Lösemittel enthalten, mit **Aluminium** oder **Zink in Berührung bringen**. Nichtbeachtung dieses Hinweises kann zu Explosionen führen, die schwere oder tödliche Verletzungen verursachen können.

## **BETRIEBSMITTELEMPFEHLUNG**

**Schutzvorrichtungen an diesem Gerät wie (Motorhaube, Kupplungsschutz, Gehäuse, ggf. Erdungskabel, sowie weitere Vorrichtungen) wurden für eine sichere Benutzung dieses Gerätes entwickelt und angebracht. Der Hersteller lehnt jede Verantwortung für Körperschäden, Pannen, Beschädigung der Geräte, und jegliche andere Fehler ab, die durch die ganze oder teilweise Entfernung Modifikation oder unsachgemäße Handhabung der Schutzvorrichtungen oder anderen Geräteteilen entstehen.**

### **PUMPE**



Vor der Kopplung von Motor und Pumpe muss der Anwender unbedingt deren Kompatibilität prüfen und sich mit den besonderen Sicherheitshinweisen vertraut machen. Diese sind in der Bedienungsanleitung der Pumpe aufgeführt.



Der Luftmotor ist mit einer Pumpe zu koppeln. An dem Kopplungssystem dürfen unter keinen Umständen Veränderungen vorgenommen werden. Während des Betriebs die Hände von sich bewegenden Teilen fernhalten. Diese Teile sind sauber zu halten. Vor Inbetriebnahme oder Wartung der Motorpumpe bitte die Hinweise zur DRUCKENTLASTUNG aufmerksam lesen. Die einwandfreie Funktion der Druckentlastungs- und Ablassventile ist sicherzustellen.

### **SCHLÄUCHE**

- Schläuche von Verkehrsbereichen, sich bewegenden Teilen und Heißbereichen fernhalten.
- Die Materialschläuche unter keinen Umständen Temperaturen von über 60°C oder unter 0°C aussetzen.
- Die Schläuche dürfen nicht dazu verwendet werden, das Gerät zu ziehen oder zu bewegen.
- Alle Schläuche und Verbindungsanschlüsse vor Inbetriebnahme des Geräts anziehen.
- Schläuche regelmäßig überprüfen und bei Beschädigung ersetzen.
- Den auf dem Schlauch angegebenen Arbeitsdruck nicht überschreiten.

## **VERWENDETE MATERIALIEN**

Durch die Vielzahl der verwendeten Materialien ist es nicht möglich, die jeweiligen Wechselwirkungen bezüglich der eingebauten Materialien dokumentieren. Daher kann KREMLIN REXSON in folgenden Fällen keine Haftung übernehmen :

- nicht ausreichende Kompatibilität der materialberührenden Teile,
- unvermeidbare Risiken für Personal und Umwelt,
- Abnutzungen, Fehlregelungen, Funktionsstörungen des Geräts oder der Anlagen sowie die Qualität des Endprodukts.

Der Benutzer muss über die bei der Verwendung der Materialien möglicherweise auftretenden Gefahren wie giftige Dämpfe, Feuer oder Explosionen informiert sein und entsprechende Sicherheitsmaßnahmen ergreifen. Er sollte sowohl die für die Belegschaft unmittelbar bestehenden als auch die durch wiederholte Einwirkung bedingten Gefahren ermitteln.

KREMLIN REXSON kann nicht für Personenschäden, sowie direkte oder indirekte Materialschäden verantwortlich gemacht werden, die infolge der Verwendung der Chemikalien entstehen.

## 2. HANDHABUNG

☞ **Das Gewicht und die Abmessungen des Geräts prüfen**  
(☞ **siehe Abschnitt "Technische Daten" der Bedienungsanleitung**)

Große und schwere Geräte dürfen nur mit den hierzu geeigneten Beförderungsmitteln und durch qualifiziertes Personal auf einer ebenen, freigeräumten Fläche bewegt werden, um ein Umkippen und die Gefahr von Quetschungen auszuschließen.

Der Schwerpunkt befindet sich nicht zwangsläufig im Zentrum der Maschine. Die Baugruppe daher auf max. 10 cm anheben und einen manuellen Stabilitätstest durchführen.

Die Beförderung einer Baugruppe (z.B. Pumpe mit Presse) erfolgt mit einem Gabelhubwagen durch Anheben des Rahmens der Baugruppe von unten.



**Bitte beachten : Jeder Pumpenmotor ist mit einer Ringschraube ausgerüstet. Diese Ringschraube dient nur zum Anheben einer Pumpe und darf unter keinen Umständen für den Transport einer kompletten Anlage verwendet werden.**

## 3. LAGERUNG

Lagerung vor Installation:

- Lagertemperatur: 0 / +50 °C
- Anlage vor Staub, Wasser, Feuchtigkeit und Stoßeinwirkung schützen.

Lagerung nach Installation:

- Betriebstemperatur: +15 / +35 °C
- Anlage vor Staub, Wasser, Feuchtigkeit und Stoßeinwirkung schützen.

## 4. UMGEBUNG VOR ORT

Das Gerät muss auf einer festen, waagerechten Fläche installiert werden (z.B. Betonplatten).



**Zur Vermeidung von Gefahren durch statische Elektrizität ist eine Erdung des Geräts und aller seiner Bestandteile erforderlich.**

- **Für die Pumpenausrüstung** (Pumpen, Hubwerke, Rahmen...) wird ein Draht von 2,5 mm Querschnitt auf dem Gerät befestigt. Dieser Draht ist für die Erdung des Geräts zu verwenden.  
Bei Umgebungen, in denen aufgrund besonders ungünstiger Bedingungen (unzureichender mechanischer Schutz des Erdungsdrahts, Vibrationen, mobiles Gerät ...) die erhöhte Wahrscheinlichkeit von Beeinträchtigungen der Erdungsfunktion besteht, muss der Anwender den 2-5-mm-Draht durch eine Vorrichtung ersetzen, die an die Anforderungen dieser Umgebung besser angepasst ist (Draht mit größerem Querschnitt, Massegeflecht, Befestigung durch Ringöse usw.).  
Die Kontinuität der Erdung durch einen qualifizierten Elektriker prüfen lassen. Wenn die Kontinuität der Erdung nicht gewährleistet ist, sind die Klemme, der Erdungsdraht und der Erdungspunkt zu prüfen. Das Gerät nicht verwenden, bevor die Kontinuität der Erdung sichergestellt ist.
- **Die Pistole** muss über den Luft- oder Materialschlauch geerdet werden. Wenn für die Zerstäubung eine Becherspritzpistole verwendet wird, muss der Luftschlauch leitfähig sein.
- **Die zu lackierenden Teile** sind ebenfalls durch mit Zangen versehene Erdungskabel oder - falls sie aufgehängt sind - mit Hilfe von Haken zu erden, die ständig sauber gehalten werden müssen.

**Alle Gegenstände, die sich im Arbeitsbereich befinden, müssen ebenfalls geerdet werden.**



- **Entflammbare Materialien** nur dann im Arbeitsbereich lagern, wenn diese unbedingt benötigt werden.
- Die betreffenden Materialien sind in **den Normen entsprechenden geerdeten Behältern** aufzubewahren.
- Nur geerdete **Metalleimer** für die Reinigungslösemittel verwenden.
- **Karton und Papier sind funtersagt**, da sie sehr schlechte Leiter bzw. Isolierstoffe sind.

## 5. KENNZEICHNUNG DER GERÄTE

Jedes Gerät trägt eine Kennzeichnung mit dem Namen des Herstellers, der Artikelnummer und wichtigen Informationen zur Verwendung des Geräts (Luftdruck, elektrische Leistung).



|  |  |   |
|--|--|---|
| <p align="center"><b>FR</b></p> <p><b>Pour une utilisation sûre, il est de votre responsabilité de :</b></p> <ul style="list-style-type: none"> <li>• Lire attentivement tous les documents contenus dans le CD joint avant la mise en service de l'équipement,</li> <li>• D'installer, d'utiliser, d'entretenir et de réparer l'équipement conformément aux préconisations de KREMLIN REXSON ainsi qu'aux réglementations nationales et/ou locales,</li> <li>• Vous assurez que les utilisateurs de cet équipement ont été formés, ont parfaitement compris les règles de sécurité et qu'ils les appliquent.</li> </ul> | <p align="center"><b>UK</b></p> <p><b>To ensure safe use of the machinery, it is your responsibility to:</b></p> <ul style="list-style-type: none"> <li>• Carefully read all documents contained on the enclosed CD before putting the machinery into service,</li> <li>• Install, use, maintain and repair the machinery in accordance with KREMLIN REXSON's recommendations and national and/or local regulations,</li> <li>• Make sure that the users of the machinery have received proper training and that they have perfectly understood the safety rules and apply them.</li> </ul>            | <p align="center"><b>DE</b></p> <p><b>Eine sichere Nutzung setzt voraus, dass Sie: :</b></p> <ul style="list-style-type: none"> <li>• alle in der CD enthaltenen Dokumente vor der Inbetriebnahme der Anlage aufmerksam lesen,</li> <li>• die Anlage im Einklang mit den Empfehlungen von KREMLIN REXSON sowie mit den nationalen und/oder lokalen Bestimmungen installieren, verwenden, warten und reparieren,</li> <li>• sich vergewissern, dass die Nutzer dieser Anlage angemessen geschult wurden, die Sicherheitsbestimmungen verstanden haben und sie anwenden.</li> </ul>   |
| <p align="center"><b>ES</b></p> <p><b>Para una utilización segura, será de su responsabilidad:</b></p> <ul style="list-style-type: none"> <li>• leer atentamente todos los documentos que se incluyen en el CD adjunto antes de la puesta en servicio del equipo,</li> <li>• instalar, utilizar, efectuar el mantenimiento y reparar el equipo con arreglo a las recomendaciones de KREMLIN REXSON y a la normativa nacional y/o local,</li> <li>• cerciorarse de que los usuarios de este equipo han recibido la formación necesaria, han entendido perfectamente las normas de seguridad y las aplican.</li> </ul>     | <p align="center"><b>IT</b></p> <p><b>Per un uso sicuro, vi invitiamo a:</b></p> <ul style="list-style-type: none"> <li>• leggere attentamente tutta la documentazione contenuta nel CD allegato prima della messa in funzione dell'apparecchio,</li> <li>• installare, utilizzare, mantenere e riparare l'apparecchio rispettando le raccomandazioni di KREMLIN REXSON, nonché le normative nazionali e/o locali,</li> <li>• accertarvi che gli utilizzatori dell'apparecchio abbiano ricevuto adeguata formazione, abbiano perfettamente compreso le regole di sicurezza e le applichino.</li> </ul> | <p align="center"><b>PT</b></p> <p><b>Para uma utilização segura, é da sua responsabilidade:</b></p> <ul style="list-style-type: none"> <li>• Ler atentamente todos os documentos incluídos no CD em anexo antes de pôr o equipamento em funcionamento,</li> <li>• Proceder à instalação, utilização, manutenção e reparação do equipamento de acordo com as preconizações de KREMLIN REXSON, bem como com outros regulamentos nacionais e/ou locais aplicáveis,</li> <li>• Assegurar-se que os utilizadores do equipamento foram devidamente capacitados, compreenderam perfeitamente e aplicam as devidas regras de segurança.</li> </ul> |
| <p align="center"><b>NL</b></p> <p><b>Voor een veilig gebruik dient u:</b></p> <ul style="list-style-type: none"> <li>• alle document op de bijgevoegde cd aandachtig te lezen alvorens het apparaat in werking te stellen,</li> <li>• het apparaat te installeren, gebruiken, onderhouden en repareren volgens de door KREMLIN REXSON gegeven aanbevelingen en overeenkomstig de nationale en/of plaatselijke reglementeringen,</li> <li>• zeker te stellen dat de gebruikers van dit apparaat zijn opgeleid, de veiligheidsregels perfect hebben begrepen en dat zij die ook toepassen.</li> </ul>                     | <p align="center"><b>SE</b></p> <p><b>För en säker användning av utrustningen ansvarar ni för följande:</b></p> <ul style="list-style-type: none"> <li>• Läs noga samtliga dokument som finns på den medföljande cd-skivan innan utrustningen tas i drift.</li> <li>• Installera, använd, underhåll och reparera utrustningen enligt anvisningarna från KREMLIN REXSON och enligt nationella och/eller lokala bestämmelser.</li> <li>• Försäkra er om att användare av denna utrustning erhållit utbildning, till fullo förstått säkerhetsföreskrifterna och tillämpar dem.</li> </ul>                 | <p align="center"><b>FI</b></p> <p><b>Käytön turvallisuuden varmistamiseksi velvollisuutesi on:</b></p> <ul style="list-style-type: none"> <li>• Lukea huolella kaikki CD:llä olevat asiakirjat ennen laitteiston käyttöönottoa,</li> <li>• Noudattaa laitteiston asennuksessa, käytössä, kunnossapidossa ja huollossa KREMLIN REXSON in suosituksia sekä kansallisia ja/tai paikallisia määräyksiä,</li> <li>• Varmistaa, että laitteiston käyttäjät ovat koulutettuja ja ymmärtävät täysin turvallisuusmääräykset ja miten niitä sovelletaan.</li> </ul>  |
| <p align="center"><b>PL</b></p> <p><b>Dla zapewnienia bezpiecznego użytkowania na użytkownika spoczywa obowiązek:</b></p> <ul style="list-style-type: none"> <li>• Uważnego zapoznania się ze wszystkimi dokumentami znajdującymi się na załączonej płycie CD przed pierwszym uruchomieniem urządzenia,</li> <li>• Instalowania, użytkowania, konserwacji i naprawy urządzenia zgodnie z zaleceniami firmy KREMLIN REXSON oraz z przepisami miejscowymi,</li> <li>• Upewnienia, że wszyscy przeszkoleni użytkownicy urządzenia zrozumieli zasady bezpieczeństwa i stosują się do nich.</li> </ul>                        | <p align="center"><b>CS</b></p> <p><b>Pro bezpečné používání jste povinni:</b></p> <ul style="list-style-type: none"> <li>• Před uvedením zařízení do provozu si pozorně přečtete veškeré dokumenty obsažené na příloženém CD,</li> <li>• Nainstalovat, používat, udržovat a opravovat zařízení v souladu s pokyny firmy KREMLIN REXSON a s národními a/nebo místními legislativními předpisy,</li> <li>• Ujistit se, že uživatelé tohoto zařízení byli vyškoleni, že dokonale pochopili bezpečnostní pravidla a že je dodržují.</li> </ul>  | <p align="center"><b>RU</b></p> <p><b>Для целей безопасного использования необходимо:</b></p> <ul style="list-style-type: none"> <li>• Ознакомиться со всеми документами, содержащимися в прилагаемом компакт-диске до ввода оборудования в эксплуатацию;</li> <li>• Устанавливать, использовать, производить техническое обслуживание и ремонт оборудования в соответствии с рекомендациями KREMLIN REXSON и национальным и/или местным законодательством;</li> <li>• Убедиться, что пользователи настоящего оборудования прошли подготовку, надлежащим образом усвоили правила безопасности и обеспечивают их соблюдение.</li> </ul>      |

Déclaration(s) de conformité au verso de ce document / Declaration(s) of conformity at the back of this document / Konformitätserklärung(en) auf der Rückseite dieser Unterlage / Declaración (es) de conformidad en el reverso de este documento / Dichiarazione/i di conformità sul retro del presente documento / Declaração(ões) de conformidade no verso do documento / Conformiteitsverklaring(en) op de keerzijde van dit document / Försäkran om överensstämmelse på omstående sida av detta dokument / Vaatimustenmukaisuusvakuutukset tämän asiakirjan kääntöpuolella / Deklaracja(e) zgodności na odwrocie dokumentu / Prohlášení o shodě se nachází/nacházejí na zadní straně tohoto dokumentu / Сертификат(ы) соответствия расположены на оборотной стороне настоящего документа



VALABLE JUSQU'AU 19 AVRIL 2016  
 VALID UNTIL 19 APRIL 2016  
 GÜLTIG BIS ZUM 19. APRIL 2016  
 VALIDEZ HASTA EL 19 DE ABRIL DE 2016  
 VALIDO FINO AL 19 APRILE 2016  
 APLICÁVEL ATÉ 19 DE ABRIL DE 2016  
 GELDIG TOT 19 APRIL 2016  
 GÄLLER TILL OCH MED DEN 19 APRIL 2016  
 VOIMASSA 19.4.2016 SAAKKA  
 WAŻNOŚĆ DO 19 KWIETNIA 2016 R.  
 PLATÍ DO 19. DUBNA 2016  
 ДЕЙСТВИТЕЛЬНО ДО 19 АПРЕЛЯ 2016 ГОДА



DECLARATION CE DE CONFORMITE  
EC DECLARATION OF CONFORMITY  
EG KONFORMITÄTSEKTLÄRUNG  
DECLARACIÓN CE DE CONFORMIDAD  
DICHIARAZIONE CE DI CONFORMITÀ  
DECLARAÇÃO CE DE CONFORMIDADE  
EG-VERKLARING VAN OVEREENSTEMMING  
EG-FÖRSÄKRAN OM ÖVERENSSTÄMMELSE  
EY-VAATIMUKSEN MUKAISUUSVAKUUTUS  
DEKLARACJA ZGODNOŚCI CE  
CE PROHLÁŠENÍ O SHODĚ  
ДЕКЛАРАЦИЯ СООТВЕТСТВИЯ CE

|  |  |
|--|--|
| Le fabricant / The manufacturer / Der Hersteller<br>/ El fabricante / Il produttore / O fabricante<br>/ De fabrikant / Tillverkare / Valmistaja / Producent / Výrobce<br>/ Изготовитель: | <b>KREMLIN REXSON</b><br>150, avenue de Stalingrad<br>93 240 - STAINS - FRANCE<br>Tél. 33 (0)1 49 40 25 25 - Fax : 33 (0)1 48 26 07 16 |
|--|--|

Déclare que le matériel désigné ci-après / Herewith declares that the equipment / erklärt hiermit, dass die / Declara que el material designado a continuación / Dichiaro che il materiale sottoindicato / Declara que o material a seguir designado / verklaart dat de hieronder aangeduide apparatuur / Kungör att den utrustning som anges här nedan / ilmoittaa, että alla mainitut laitteistot / Oświadczka, że wymienione poniżej urządzenia / Prohlašuje, že níže uvedené vybavení / Декларирует, что ниженазванное оборудование:

**POMPE PNEUMATIQUE FLOWMAX® & POMPE AIRMIX® FLOWMAX® A MOTEUR AVEC INVERSEUR**  
**/ AIRMIX® FLOWMAX® PUMP & FLOWMAX® LOW PRESSURE PUMP - AIR MOTOR WITH REVERSING BLOCK**  
**/ AIRMIX® PUMPE UND PNEUMATISCHE PUMPE MIT UMSTEUERMOTOR - FLOWMAX®**  
**/ BOMBA NEUMÁTICA FLOWMAX® & BOMBA AIRMIX® FLOWMAX® CON MOTOR CON INVERSOR**

|          |           |
|----------|-----------|
| 20-25 F  |           |
| 20-50 F  | 20-50 FT  |
| 04-120 F |           |
| 08-120 F | 08-120 FT |
| 16-120 F | 16-120 FT |
| 04-220 F | 04-220 FT |
|          | 08-220 FT |
| 20-220 F |           |

Est conforme à la législation d'harmonisation de l'Union applicable suivante / Is in conformity with the relevant Union harmonisation legislation / Erfüllt die einschlägigen Harmonisierungsrechtsvorschriften der Union / es conforme con la legislación de armonización pertinente de la Unión / è conforme alla pertinente normativa di armonizzazione dell'Unione / in overeenstemming met de desbetteffende harmonisatiewetgeving van de Unie / med den relevanta harmoniserade unionslagstiftningen / on asiaa koskevan unionin yhdenmukaistamislainsäädännön vaatimusten mukainen / jest zgodny z odpowiednimi wymaganiami unijnego prawodawstwa harmonizacyjnego / Shoduje se s následující příslušnou evropskou harmonizační legislativou / Соответствует следующим стандартизированным нормам Союза

|  |                |
|--|----------------|
| Directive ATEX / ATEX Directive / ATEX Richtlinie / Directiva ATEX / Direttiva ATEX / Diretiva ATEX<br>/ ATEX-Richtlijn / ATEX-direktivet / ATEX-direktivi / Dyrektywa ATEX / Směrnice ATEX / Директива ATEX<br> | <b>94/9/CE</b> |
|--|----------------|

Dominique LAGOUGE

Directeur Général / Chief Executive Officer / Generaldirektor  
 / Director General / Direttore Generale / Director Geral / Algemeen  
 Directeur / Generaldirektör / Pääjohtaja / Dyrektor Naczelny  
 / Dyrektor Generalny / Generální ředitel / Генеральный директор

Fait à Stains, le / Established in Stains, on / Geschehen zu Stains, am / En Stains, a / Redatto a Stains, / Vastgesteld te Stains, / Utformat i Stains, den / Stains, Ranska, / Sporządzono w Stains, dnia / Stains, dnia / Издано в г. Стен (Stains) 21/01/2010 - 01/21/2010

VALABLE A PARTIR DU 20 AVRIL 2016  
 VALID FROM 20 APRIL 2016  
 GÜLTIG AB DEM 20. APRIL 2016  
 VALIDEZ A PARTIR DEL 20 DE ABRIL DE 2016  
 VALIDO A PARTIRE DAL 20 APRILE 2016  
 APLICÁVEL A PARTIR DE 20 DE ABRIL DE 2016  
 GELDIG VANAF 20 APRIL 2016.  
 GÄLLER FRÅN OCH MED DEN 20 APRIL 2016  
 VOIMASSA 20.4.2016 ALKAEN  
 WAŻNOŚĆ OD 20 KWIETNIA 2016 R.  
 PLATÍ OD 20. DUBNA 2016  
 ДЕЙСТВИТЕЛЬНО С 20 АПРЕЛЯ 2016 ГОДА



DECLARATION UE DE CONFORMITE  
UE DECLARATION OF CONFORMITY  
EU-KONFORMITÄTSEKTLÄRUNG  
DECLARACIÓN UE DE CONFORMIDAD  
DICHIARAZIONE DI CONFORMITÀ UE  
DECLARAÇÃO UE DE CONFORMIDADE  
EU-CONFORMITEITSVERKLARING  
EU-FÖRSÄKRAN OM ÖVERENSSTÄMMESE  
EU-VAATIMUKSEN MUKAISUUSVAKUUTUS  
DEKLARACJA ZGODNOŚCI UE  
EU PROHLÁŠENÍ O SHODĚ  
ДЕКЛАРАЦИЯ О СООТВЕТСТВИИ НОРМАМ ЕС

|  |  |
|--|--|
| Le fabricant / The manufacturer / Der Hersteller<br>/ El fabricante / Il produttore / O fabricante<br>/ De fabrikant / Tillverkare / Valmistaja / Producent / Výrobce<br>/ Изготовитель: | <b>KREMLIN REXSON</b><br>150, avenue de Stalingrad<br>93 240 - STAINS - FRANCE<br>Tél. 33 (0)1 49 40 25 25 - Fax : 33 (0)1 48 26 07 16 |
|--|--|

Déclare que le matériel désigné ci-après / Herewith declares that the equipment / erklårt hiermit, dass die / Declara que el material designado a continuación / Dichiara che il materiale sottoindicato / Declara que o material a seguir designado / verklaart dat de hieronder aangeduide apparatuur / Kungör att den utrustning som anges här nedan / ilmoittaa, että alla mainitut laitteistot / Oświadcza, że wymienione poniżej urządzenia / Prohlašuje, že níže uvedené vybavení / Декларирует, что ниженазванное оборудование:

**POMPE PNEUMATIQUE FLOWMAX® & POMPE AIRMIX® FLOWMAX® A MOTEUR AVEC INVERSEUR**  
**/ AIRMIX® FLOWMAX® PUMP & FLOWMAX® LOW PRESSURE PUMP - AIR MOTOR WITH REVERSING BLOCK**  
**/ AIRMIX® PUMPE UND PNEUMATISCHE PUMPE MIT UMSTEUERMOTOR - FLOWMAX®**  
**/ BOMBA NEUMÁTICA FLOWMAX® & BOMBA AIRMIX® FLOWMAX® CON MOTOR CON INVERSOR**

|          |           |
|----------|-----------|
| 20-25 F  |           |
| 20-50 F  | 20-50 FT  |
| 04-120 F |           |
| 08-120 F | 08-120 FT |
| 16-120 F | 16-120 FT |
| 04-220 F | 04-220 FT |
|          | 08-220 FT |
| 20-220 F |           |

Est conforme à la législation d'harmonisation de l'Union applicable suivante / Is in conformity with the relevant Union harmonisation legislation / Erfüllt die einschlägigen Harmonisierungsrechtsvorschriften der Union / es conforme con la legislación de armonización pertinente de la Unión / è conforme alla pertinente normativa di armonizzazione dell'Unione / in overeenstemming met de desbetreffende harmonisatiewetgeving van de Unie / med den relevanta harmoniserade unionslagstiftningen / on asiaa koskevan unionin yhdenmukaistamislainsäädännön vaatimusten mukainen / jest zgodny z odpowiednimi wymaganiami unijnego prawodawstwa harmonizacyjnego / Shoduje se s následující příslušnou evropskou harmonizační legislativou / Соответствует следующим стандартизированным нормам Союза

|   |  |            |
|---|--|------------|
| Directive ATEX / ATEX Directive / ATEX Richtlinie / Directiva ATEX / Direttiva ATEX / Diretiva ATEX / ATEX-Richtlijn / ATEX-direktivet / ATEX-direktivi / Dyrektywa ATEX / Směrnice ATEX / Директива ATEX   |  | 2014/34/UE |
| Procédure d'évaluation de la conformité : Module A Documentation technique (Annexe VIII) archivée par : / Conformity assessment procedure: Module A Technical documentation (ANNEX VIII) recorded by: / Verfahren zur Konformitätsbewertung: Modul A Technische Unterlagen (ANLAGE VIII) archiviert durch: / Procedimiento de evaluación de la conformidad: Módulo A Documentación técnica (ANEXO VIII) archivada por: / Procedura di valutazione della conformità: Modulo A Documentazione tecnica (ALLEGATO VIII) archiviata a cura di: / Procedimento de avaliação da conformidade: Módulo A Documentação técnica (ANEXO VIII) arquivada por: / Conformiteitsbeoordelingsprocedure: Module A Technische documentatie (BIJLAGE VIII) gearhiveerd door: / Förfarande för bedömning av överensstämmelse: Modul A Teknisk dokumentation (BILAGA VIII) arkiverad av: / Vaatimustenmukaisuusarviointimenetelmä: moduuli A Tekninen dokumentaatio (LIITE VIII) arkistoitu: / Procedura oceny zgodności: Moduł A Dokumentacji technicznej (ZAŁĄCZNIK VIII) zarchiwizowane przez: / Postup posuzování shody: Modul A Technická dokumentace (PŘÍLOHA VIII) archivována: / Процедура оценки соответствия: Модуль A Техническая документация (ПРИЛОЖЕНИЕ VIII), архивированная:<br>ISSeP Zoning A. Schweitzer Rue de la Platinerie B - 7340 COLFONTAINE BELGIQUE |  |            |

Dominique LAGOUGE

Directeur Général / Chief Executive Officer / Generaldirektor  
 / Director General / Direttore Generale / Director Geral / Algemeen  
 Directeur / Generaldirektör / Pääjohtaja / Dyrektor Naczelny  
 / Dyrektor Generalny / Generální ředitel / Генеральный директор

Fait à Stains, le / Established in Stains, on / Geschehen zu Stains, am / En Stains, a / Redatto a Stains, / Vastgesteld te Stains, / Utformat i Stains, den / Stains, Ranska, / Sporządzono w Stains, dnia / Stains, dnia / Издано в г. Стен (Stains) 11/04/2016 - 04/11/2016



## **FLOWMAX® PUMPE**

**04-120 F**

***Demontage / Montage***

### **ÜBERSETZUNG DER ORIGINAL BETRIEBSANLEITUNG**

***WICHTIGER HINWEIS: Vor Lagerung, Installation oder Inbetriebnahme des Geräts bitte sämtliche Dokumente sorgfältig lesen (Einsatz nur von geschultem Personal).***

ALLE IN DIESEM DOKUMENT ENTHALTENEN SCHRIFTLICHEN ANGABEN UND ABBILDUNGEN STELLEN DIE NEUESTEN PRODUKTINFORMATIONEN DAR. WIR BEHALTEN UNS DAS RECHT VOR, JEDERZEIT OHNE VORANKÜNDIGUNG ÄNDERUNGEN VORZUNEHMEN.

#### **KREMLIN - REXSON**

150, avenue de Stalingrad  
93 245 - STAINS CEDEX - France

**☎** : 33 (0)1 49 40 25 25      **Fax** : 33 (0)1 48 26 07 16

**[www.kremlin-rexson.com](http://www.kremlin-rexson.com)**



---

---

**VORSICHT :**

Bevor ein Eingriff an der Pumpe vorgenommen wird, muss die Druckluftversorgung unterbrochen und die Anlage druckentlastet werden.

---

---

**Diese Pumpe hat die ATEX Zulassung, deswegen darf sie nie verändert werden. Bei Nichtbeachtung dieser Anordnung, können wir keine Verantwortung für eine einwandfreie, regelkonforme Funktion der Pumpe übernehmen.**

---

---

**EIN / AUSBAU DES HYDRAULIKTEILES**

---

---

**Schutzvorrichtungen an diesem Gerät, wie Motorhaube, Kupplungsschutz, Gehäuse, ggf. Erdungskabel, sowie weitere Vorrichtungen, wurden für eine sichere Benutzung dieses Gerätes entwickelt und angebracht. Der Hersteller lehnt jede Verantwortung für Körperschäden, Fehlfunktionen, Beschädigung der Geräte und jegliche andere Fehler ab, die durch die ganze oder teilweise Entfernung, Modifikation oder unsachgemäße Handhabung der Schutzvorrichtungen oder anderer Geräteteile entstehen.**

Die Mutter (39) abschrauben und die Schrauben (43 und 45) lösen und das Verbindungsrohr (41) abnehmen.

**■ SAUGVENTIL (SIEHE DOK. 573.113.050)**

Das Saugventil (28) abschrauben, Dreht sich der Zylinder (22) mit ab, beides abschrauben und zum Trennen danach mit einem Bolzen in den dafür vorgesehenen Bohrungen gegenhalten.

Die Kugel (29) wird im Ventil (28) durch einen Sicherungsring (30) gehalten.

Teile reinigen.

Saugventil (28) und Dichtung (31) wieder montieren. Wenn nötig, ersetzen.

**■ ZYLINDER**

Der Zylinder (22) hat an beiden Enden eine Bohrung, um den Ausbau zu erleichtern.

Zur Demontage einen Bolzen durchstecken und den Zylinder abdrehen.

Beim Zusammenbau die beiden Dichtungen (25 und 31) nicht vergessen.

**■ DRUCKVENTIL UND KOLBENMANSCHETTE (MOBILE PACKUNG)**

Zylinder (22) herausschrauben und nach unten ziehen.

Das Druckventil (24) herausschrauben, dabei am Kolben (21) gegenhalten.

Druckkugel (33) und Kolbenmanschette (23) herausnehmen.

Die Teile reinigen und wieder montieren. Die Dichtungen bei Verschleiß wechseln

**■ OBERE DICHTUNG**

Die 4 Schrauben (26) herausschrauben.

Den Druckflansch (20) nach unten ziehen und die Dichtung (27) herausziehen.

Die Dichtung (27) und die O-Ringe (25 und 11) wechseln

Den Zusammenbau in umgekehrter Reihenfolge vornehmen.

**Schutzvorrichtungen an diesem Gerät, wie Motorhaube, Kupplungsschutz, Gehäuse, ggf. Erdungskabel, sowie weitere Vorrichtungen, wurden für eine sichere Benutzung dieses Gerätes entwickelt und angebracht. Der Hersteller lehnt jede Verantwortung für Körperschäden, Fehlfunktionen, Beschädigung der Geräte und jegliche andere Fehler ab, die durch die ganze oder teilweise Entfernung, Modifikation oder unsachgemäße Handhabung der Schutzvorrichtungen oder anderer Geräteteile entstehen.**

Diese Operation muss nach dem Ausbau des Hydraulikteils stattfinden.

### ■ FALTENBALG

Die Muttern (14) der Kupplungsstangen abschrauben.

Den Ansaugflansch (1) und den Zylinder (2) nach unten herausziehen.

Die Schrauben (12) herausschrauben und den oberen Flansch (3) vom Motor abkoppeln.

Den Verbindungskolben (9) von der Luftmotor-Kolbenstange abschrauben.

Die ganze Faltenbalg-Kupplung beiseite legen.

Den Faltenbalg-Flansch (4) ausbauen, indem man die Schrauben (13) entfernt, um den oberen Teil des Faltenbalgs frei zu legen.

Das Klemmstück (8) abschrauben, um den unteren Teil des Faltenbalgs frei zu legen..

#### **Den Faltenbalg (5) wechseln.**

Zur Montage den Faltenbalg auf das Klemmstück (8) schieben.

Den Verbindungskolben (9) in den Faltenbalg (5) einführen und mit dem Klemmstück verschrauben.

Den Faltenbalg und den Kolben (9) in den oberen Flansch (3) einsetzen.

Den Faltenbalg-Flansch (4) in den oberen Flansch (3) montieren und das Ganze mit den Schrauben (13) festziehen.

Das Ganze mit der Luftmotor-Kolbenstange verbinden und es am unteren Ende des Motors mit den Schrauben (12) befestigen.

Den Materialkolben (21) in den Zwischenkolben (9) schrauben.

Die Dichtungen (11) wechseln und den Zylinder (2) und den Ansaugflansch (1) montieren.

Das Ganze über die Kupplungsstangen (10) schieben und mit den Muttern (14) verschrauben.

## LUFTMOTOR

**Schutzvorrichtungen an diesem Gerät, wie Motorhaube, Kupplungsschutz, Gehäuse, ggf. Erdungskabel, sowie weitere Vorrichtungen, wurden für eine sichere Benutzung dieses Gerätes entwickelt und angebracht. Der Hersteller lehnt jede Verantwortung für Körperschäden, Fehlfunktionen, Beschädigung der Geräte und jegliche andere Fehler ab, die durch die ganze oder teilweise Entfernung, Modifikation oder unsachgemäße Handhabung der Schutzvorrichtungen oder anderer Geräteteile entstehen.**

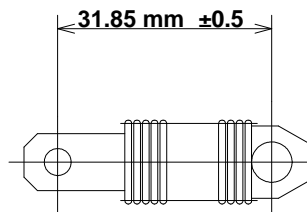
### ■ UMSTEUERBLOCK DES LUFTMOTORS (SIEHE DOK. 573.031.050)

Die 3 Schrauben CHc (33) lösen und dann die Luftmotorhaube (32) abnehmen.

Federhalterung (12) vom Steuerhebel (9) ziehen.

Den Umsteuerblock durch die Schrauben (10 und 8) abschrauben.

Den neuen oder reparierten Block in umgekehrter Reihenfolge wieder montieren.

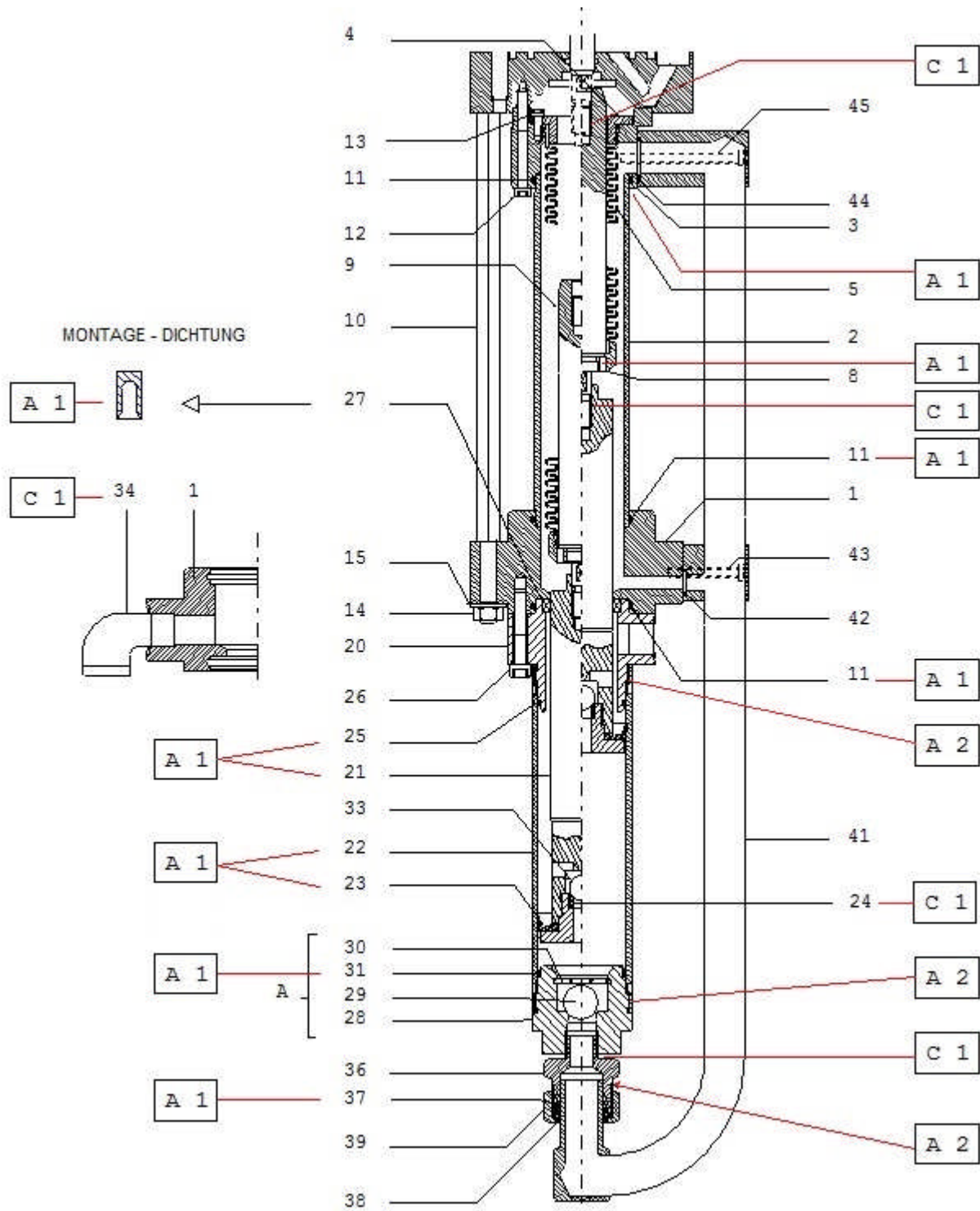


- ⚠ **Achtung:** Maße der Montage bei ungespannter Feder.  
Die Anzahl der Federwindungen muß auf beiden Federhalterungen identisch sein.

**Bevor Sie alle Teile wieder zusammen schrauben, beachten Sie bitte:**

- Reinigen Sie alle Teile mit einem geeigneten Lösungsmittel.
- Wenn Sie neue O-Ringe und Dichtungen einsetzen, müssen diese vorher mit einem PTFE-Fett eingeschmiert werden.
- Kolben und Zylinderinneres einfetten, um die Dichtringe nicht zu verletzen.
- Wenn es notwendig ist, installieren Sie neue Teile.

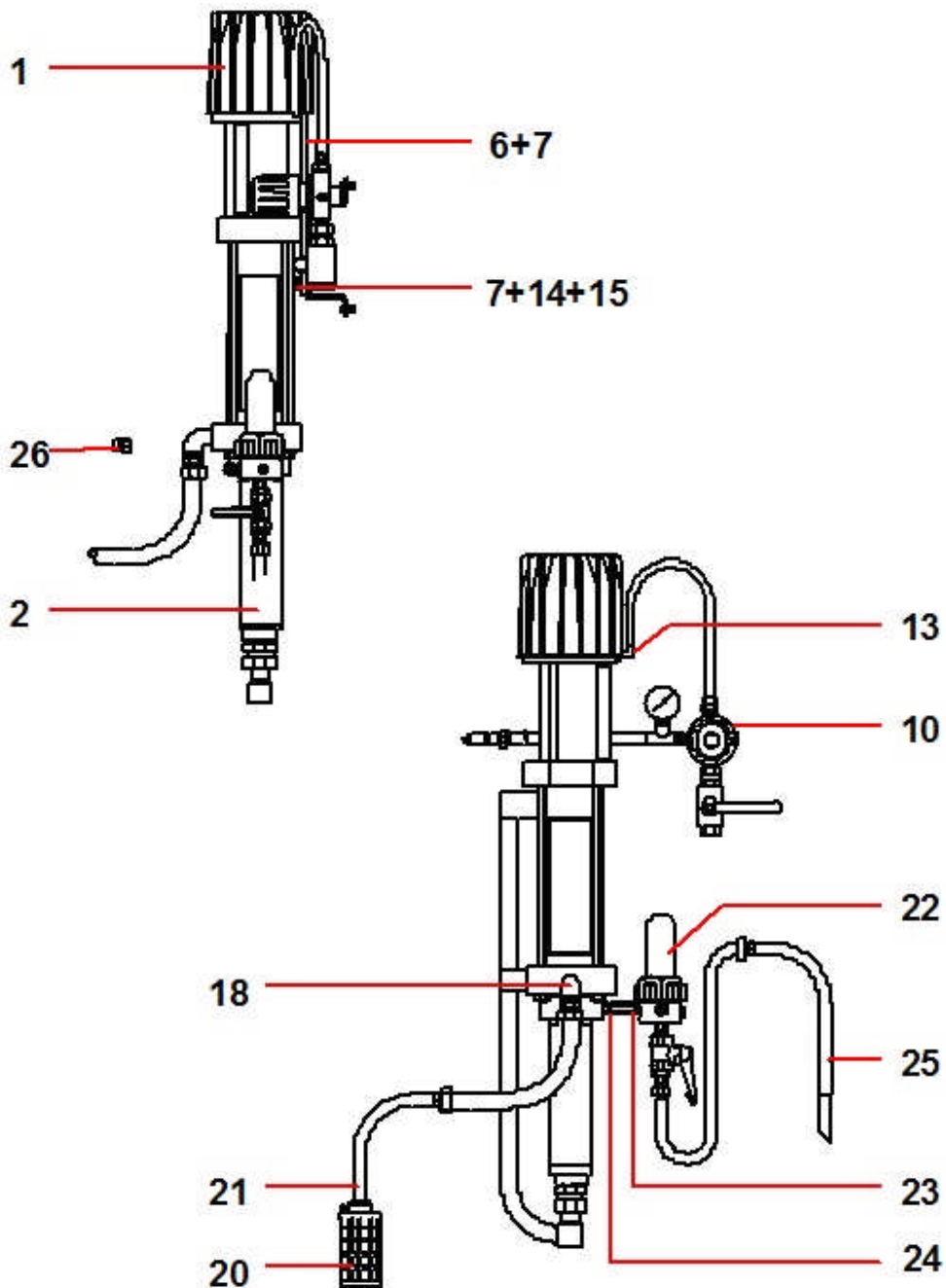
■ MONTAGEHINWEISE



| Pos. | Montage-Hinweis               | Bezeichnung                   | Artikel-Nr. |
|------|-------------------------------|-------------------------------|-------------|
| A 1  | PTFE- Fett                    | Tube "TECHNILUB" Fett (10 ml) | 560.440.101 |
| A 2  | Grafit-Fett                   | Dose mit Grafit Fett (450 g)  | 560.420.005 |
| C 1  | Mittelfester anaerober Kleber | Loctite 577                   | 554.180.015 |

|  |   |  |
|--|---|--|
| <p><b>Doc. 573.118.050</b><br/> Date/Datum/Fecha : 16/04/12<br/> Annule/Cancela/<br/> Ersetzt/Anula : 28/08/08</p> | <p><b>Modif. / Änderung :</b><br/> Mise à jour / Update / Aktualisierung<br/> / Actualización</p> | <p><b>Pièces de rechange</b><br/> <b>Spare parts list</b><br/> <b>Ersatzteilliste</b><br/> <b>Piezas de repuesto</b></p> |
|--|---|--|

|   |   |
|---|---|
| <p><b>POMPE FLOWMAX®, modèle 04-120 F</b></p> | <p><b>FLOWMAX® PUMP, model 04-120 F</b></p> |
| <p><b>FLOWMAX® PUMPE, Modell 04-120 F</b></p> | <p><b>BOMBA FLOWMAX®, tipo 04-120 F</b></p> |





|  |   |                                    |
|--|---|------------------------------------|
| <b>POMPE MURALE, modèle 04-120 F sans filtre, ni cannes</b>  | <b>WALL MOUNTED PUMP, model 04-120 F without filter or rods</b> | <b>#</b><br><br><b>151.795.100</b> |
| <b>WANDANLAGE, Modell 04-120 F ohne Filter und Schläuche</b> | <b>BOMBA MURAL, tipo 04-120 F sin filtro y cañas</b>            |                                    |

| Ind       | #                  | Désignation  | Description  | Bezeichnung   | Denominación  | Qté      |
|-----------|--------------------|--|--|---|---|----------|
| -         | 151.795.000        | <b>Pompe 04.120 F nue</b>                                    | <b>Bare pump, model 04.120 F</b>   | <b>Pumpe 04.120 F, nackt</b>  | <b>Bomba sola, tipo 04.120 F</b>                                | 1        |
| * 1       | 146.260.000        | ▪ Moteur 500-4 (voir Doc. 573.031.050)                       | ▪ Air motor, model 500-4 (refer to Doc. 573.031.050)                     | ▪ Luftmotor 500-4 (siehe Dok. 573.031.050)                          | ▪ Motor, tipo 500-4 (consultar Doc. 573.031.050)                | 1        |
| * 2       | 144.970.100        | ▪ Hydraulique FLOWMAX 120 F (voir Doc. 573.113.050)          | ▪ Fluid section, model FLOWMAX 120 F (refer to Doc. 573.113.050)         | ▪ FLOWMAX Hydraulikteil 120 F (siehe Dok. 573.113.050)              | ▪ Hidráulica FLOWMAX 120 F (consultar Doc. 573.113.050)         | 1        |
|           |                    |  |  |   |   |          |
| 6         | 051.770.101        | Plaque d'interface   | Plate  | Umsteuerplatte  | Placa   | 1        |
| 7         | 933.011.279        | Vis M 8 x 20   | Screw, M 8 x 20  | Schraube M 8 x 20   | Tornillo M 8 x 20   | 2        |
|           |                    |  |  |   |   |          |
| <b>10</b> | <b>151.790.170</b> | <b>Equipement d'air (air moteur) (voir Doc. 573.403.050)</b> | <b>Air supply (motor air) (refer to Doc. 573.403.050)</b>                | <b>Luftausrüstung (Luftmotor) (siehe Dok. 573.403.050)</b>          | <b>Equipo de aire (aire motor) (consultar Doc. 573.403.050)</b> | <b>1</b> |
| 13        | 905.150.012        | Raccord coudé cannelé M 1/4 BSP - T 8x12                     | Elbow connector M 1/4 BSP - T 8x12                                       | Winkelnippel, AG 1/4 BSP - T 8x12                                   | Racor acodado M 1/4 BSP - T 8x12                                | 1        |
| 14        | 963.040.019        | Rondelle MN 8  | Washer, MN 8   | Scheibe MN 8  | Arandela MN 8   | 2        |
| 15        | 953.010.019        | Ecrou HM 8   | Nut, HM 8  | Mutter HM 8   | Tuerca HM 8   | 2        |
| 18        | 050.102.437        | Raccord inox M 1/2" BSP - M 26 x 125 (entrée produit)        | Fitting, stainless steel, double male, 1/2" BSP - 26 x 125 (fluid inlet) | Doppelnippel, Edelstahl AG 1/2" BSP - M 26 x 1,25 (Materialeingang) | Racor inox M 1/2" BSP - M 26 x 125 (entrada producto)           | 1        |

\* Pièces de maintenance préconisées tenues en stock

\* Preceding the index number denotes a suggested spare part.

\* Bezeichnete Teile sind empfohlene Ersatzteile.

\* Piezas de mantenimiento preventivas a tener en stock.

**Nota :** Dans le cas d'une pompe nue pour fixation murale, commander la pompe nue et le support réf. 044.910.121 (rep. 1 - Doc. 573.403.050).

**Nota :** For a bare pump with wall bracket, order bare pump and bracket – P.N°. 044.910.121 (ind. 1 - Doc. 573.403.050).

**Anmerkung :** Bei einer nackten Pumpe für Wandhalterung, bestellen Sie die nackte Pumpe und die Halterung, Bestell-Nr. 044.910.121 (ind. 1 - Dok. 573.403.050)

**Nota :** En caso de una bomba sola con fijación mural, encargue Vd. la bomba sola y el soporte con la referencia 044.910.121 (índ. 1 - Doc. 573.403.050).

|  |   |                    |
|--|---|--------------------|
| <b>POMPE MURALE, modèle 04-120 F avec filtre et cannes</b>   | <b>WALL MOUNTED PUMP, model 04-120 F with filter and rods</b> | <b>#</b>           |
| <b>WANDANLAGE , Modell 04-120 F mit Filter und Schläuche</b> | <b>BOMBA MURAL, tipo 04-120 F con filtro y cañas</b>          | <b>151.795.200</b> |

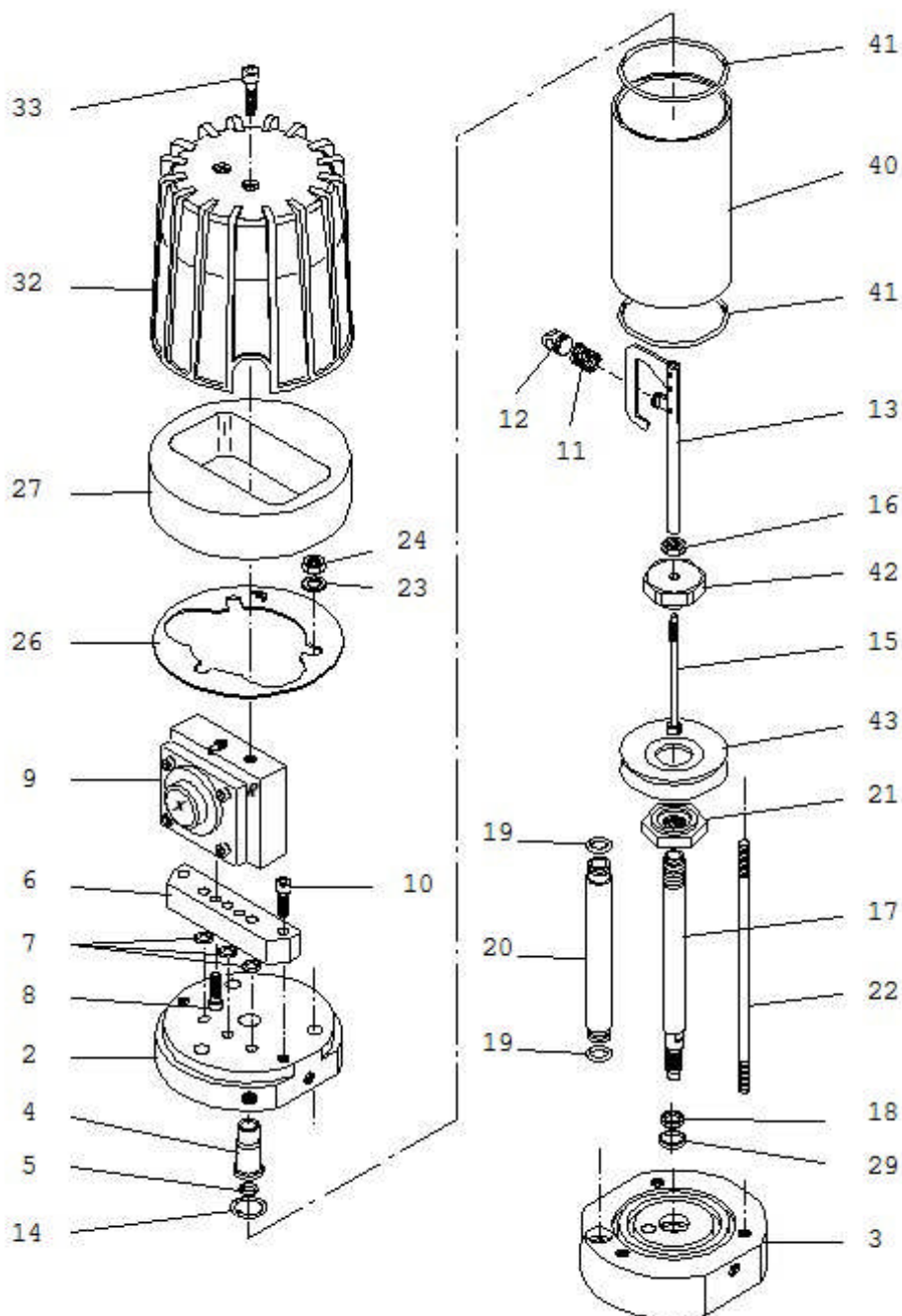
| Ind | #           | Désignation                                    | Description  | Bezeichnung   | Denominación  | Qté |
|-----|-------------|--|--|---|---|-----|
| -   | 151.795.100 | Pompe murale sans filtre, ni cannes            | Wall mounted pump without filter or rods                       | Wandpumpe ohne Filter und Schläuche                   | Bomba mural sin filtro ni cañas                     | 1   |
| 20  | 049.596.110 | Canne d'aspiration inox avec crépine           | Suction rod (stainless steel) with strainer                    | Saugschlauch, Edelstahl mit Siebkorb                  | Caña de aspiración inox con piña                    | 1   |
| 21  | 149.591.400 | ▪ Crépine avec manchon                         | ▪ Strainer with sleeve   | ▪ Siebkorb  | ▪ Piña con manguito                                 | 1   |
|     |             |  |  |   |   |     |
| 22  | 155.580.300 | Filtre AIRMIX® inox 3/8 (voir Doc.573.299.050) | AIRMIX® filter 3/8, stainless steel (refer to Doc.573.299.050) | AIRMIX® Filter, 3/8 Edelstahl (siehe Dok.573.299.050) | Filtro AIRMIX® inox 3/8 (consultar Doc.573.299.050) | 1   |
| 23  | 055.580.301 | Manchon inox MM 3/8 NPT                        | Sleeve, stainless steel MM 3/8 NPT                             | Muffe, Edelstahl AG 3/8 NPT                           | Manguito inox MM 3/8 NPT                            | 1   |
| 24  | 905.210.203 | Raccord inox M 1/2 BSP - F 3/8 BSP             | Fitting, stainless steel M 1/2 BSP - F 3/8 BSP                 | Nippel, Edelstahl AG 1/2 BSP - IG 3/8 BSP             | Racor inox M 1/2 BSP - H 3/8 BSP                    | 1   |
| 25  | 049.596.000 | Canne de purge inox                            | Drain rod, stainless steel                                     | Entleerungsschlauch, Edelstahl                        | Caña de purga inox                                  | 1   |
| 26  | 050.123.533 | Raccord M 3/8 NPS - F 1/2 JIC                  | Fitting, M 3/8 NPS - F 1/2 JIC                                 | Nippel AG 3/8 NPS - IG 1/2 JIC                        | Racor , M 3/8 NPS - H 1/2 JIC                       | 1   |

|                                   |  |                    |
|-----------------------------------|--|--------------------|
| <b>POMPE 04-120 F SUR CHARIOT</b> | <b>CART MOUNTED PUMP, model 04-120 F</b> | <b>#</b>           |
| <b>PUMPE 04-120 F FAHRBAR</b>     | <b>BOMBA 04-120 F SOBRE CARRETILLA</b>   | <b>151.795.400</b> |

| Ind | #           | Désignation                        | Description                            | Bezeichnung                        | Denominación                   | Qté |
|-----|-------------|------------------------------------|--|------------------------------------|--------------------------------|-----|
| -   | 151.795.200 | Pompe murale avec filtre et cannes | Wall mounted pump with filter and rods | Wandpumpe mit Filter und Schläuche | Bomba mural con filtro y cañas | 1   |
| -   | 051.221.000 | Chariot (2 bras)                   | Cart (2 arms)                          | Fahrgestell (2 Arme)               | Carretilla (2 brazos)          | 1   |
|     | 056.100.199 | Panneau de fixation                | Wall bracket unit                      | Wandplatte                         | Soporte de fijación            | 1   |

|   |  |   |
|---|--|---|
| <b>Doc. 573.031.050</b><br>Date/Datum/Fecha : 12/05/14<br>Annule/Cancela/<br>Ersetzt/Anula : 13/03/12 | <b>Modif. / Änderung :</b><br># 146.260.990, # 146.260.995<br>+ Nota / Hinweis | <b>Pièces de rechange</b><br><b>Spare parts list</b><br><b>Ersatzteilliste</b><br><b>Piezas de repuesto</b> |
|---|--|---|

|                                   |                                  |                    |
|-----------------------------------|----------------------------------|--------------------|
| <b>MOTEUR A AIR, modèle 500-4</b> | <b>AIR MOTOR, model 500-4</b>    | <b>#</b>           |
| <b>LUFTMOTOR, Modell 500-4</b>    | <b>MOTOR DE AIRE, tipo 500-4</b> | <b>146.260.000</b> |



|                                   |                                  |                                    |
|-----------------------------------|----------------------------------|------------------------------------|
| <b>MOTEUR A AIR, modèle 500-4</b> | <b>AIR MOTOR, model 500-4</b>    | <b>#</b><br><br><b>146.260.000</b> |
| <b>LUFTMOTOR, Modell 500-4</b>    | <b>MOTOR DE AIRE, tipo 500-4</b> |                                    |

| Ind | #           | Désignation                                     | Description                                 | Bezeichnung                                     | Denominación  | Qté |
|-----|-------------|---|---|---|---|-----|
| 2   | 046 260 901 | Fond supérieur                                  | Upper flange                                | Oberer Flansch                                  | Fondo superior  | 1   |
| 3   | 146 260 902 | Fond inférieur                                  | Lower flange                                | Unterer Flansch                                 | Fondo inferior  | 1   |
| 4   | 044 570 106 | Bague de guidage                                | Guide ring                                  | Führungsbuchse                                  | Anillo guía   | 1   |
| 5   | 144 579 923 | Bague R 8 bis (x10)                             | Ring, R 8 bis (x10)                         | O-Ring R 8 bis (10Stck)                         | Anillo R 8 bis (x10)                                  | 1   |
| 6   | 046 230 005 | Embase bloc inverseur                           | Base, reversing-block                       | Grundplatte, Umsteuerblock                      | Base bloque inversor                                  | 1   |
| 7   | 109 420 257 | Bague O Ring (x10)                              | O Ring (x10)                                | O-Ring (10Stck)                                 | Anillo O Ring (x10)                                   | 3   |
| 8   | 933 151 277 | Vis CHc M 6 x 20                                | Screw, CHc M 6 x 20                         | Schraube CHc M 6 x 20                           | Tornillo CHc M 6 x 20                                 | 2   |
| *9  | 044 630 400 | Ensemble bloc inverseur (voir Doc. 573.087.040) | Reversing-block (refer to Doc. 573.087.040) | Umsteuerblock komplett (siehe Dok. 573.087.040) | Conjunto bloque inversor (consultar Doc. 573.087.040) | 1   |
| 10  | 930 151 446 | Vis CHc M 8 x 35                                | Screw, CHc M 8 x 35                         | Schraube CHc M 8 x 35                           | Tornillo, CHc M 8 x 35                                | 2   |
| 11  | 050 311 232 | Ressort   | Spring                                      | Feder   | Muelle  | 1   |
| 12  | 044 570 131 | Chape femelle                                   | Linkage, female                             | Federhalterung                                  | Unión hembra  | 1   |
| 13  | 044 570 900 | Fourchette de commande équipée                  | Control fork assembly                       | Umsteuerstange komplett                         | Horquilla de mando equipada                           | 1   |
| 14  | 902 202 002 | Anneau truarc                                   | Retaining ring                              | Sicherungsring                                  | Anillo truarc   | 1   |
| 15  | 046 180 003 | Tige de pilotage                                | Rod, driving                                | Steuerstange                                    | Eje de mando  | 1   |
| 16  | 046 144 907 | Ecrou   | Nut   | Mutter  | Tuerca  | 1   |
| 17  | 046 180 007 | Tige de piston                                  | Rod, piston                                 | Luftkolbenstange                                | Eje de pistón   | 1   |
| 18  | 046 180 010 | Bague de frottement                             | Seal, ring                                  | Abstreifring                                    | Anillo de deslizamiento                               | 1   |
| 19  | 129 400 902 | Joint (x10)                                     | Seal (x10)                                  | Dichtringe (10 Stck)                            | Junta (x10)   | 2   |
| 20  | 046 144 901 | Tube d'alimentation                             | Tube,connecting                             | Luftverbindungsrohr                             | Tubo de alimentación                                  | 1   |
| 21  | 000 323 716 | Contre écrou inférieur                          | Lower locknut                               | Untere Kontermutter                             | Contratuerca inferior                                 | 1   |
| 22  | 046 180 009 | Tirant  | Tie-rod                                     | Verbindungsstange                               | Tirante   | 3   |
| 23  | 963 040 021 | Rondelle MN 10                                  | Washer, MN 10                               | Scheibe MN 10                                   | Arandela MN 10  | 3   |
| 24  | 953 010 021 | Ecrou HM 10                                     | Nut, HM 10                                  | Mutter HM 10                                    | Tuerca HM 10  | 3   |
| 26  | 046 260 903 | Rondelle de maintien                            | Seal  | Flachdichtung                                   | Arandela  | 1   |
| 27  | 046 230 007 | Silencieux                                      | Silencer                                    | Schalldämpfer                                   | Silenciador   | 1   |
| 29  | 909 420 291 | Joint   | Seal  | Dichtring                                       | Junta   | 1   |
| 32  | 044 570 135 | Cloche  | Cover                                       | Schutzhaube                                     | Campana   | 1   |
| 33  | 933 151 387 | Vis CHc M 6 x 30                                | Screw, CHc M 6 x 30                         | Schraube CHc M 6 x 30                           | Tornillo CHc M 6 x 30                                 | 2   |
| *40 | 046 260 001 | Cylindre  | Cylinder                                    | Luftzylinder                                    | Cilindro  | 1   |
| 41  | 000 323 061 | Joint de cylindre                               | Seal, cylinder                              | Zylinder - O-Ring                               | Junta de cilindro                                     | 2   |
| 42  | 046 144 908 | Ecrou de piston                                 | Nut, piston                                 | Obere Kolbenmutter                              | Tuerca de pistón                                      | 1   |
| 43  | 046 140 002 | Piston  | Piston                                      | Luftkolben                                      | Pistón  | 1   |
| -   | 901 180 024 | Cable de mise à la terre (Lg. 5 m)              | Ground (Length 5 m / 196.85")               | Erdungskabel (Länge 5m)                         | Cable de puesta a tierra (5 m de largo)               | 1   |

| Ind | #           | Désignation   | Description   | Bezeichnung   | Denominación   | Qté |
|-----|-------------|---|---|---|--|-----|
| *   | 146 260 990 | Pochette de joints moteur (ind. 5, 7(x3), 11, 18, 19(x2), 29, 41(x2) + pochette de joints inverseur)  | Package of seals of the air motor (ind. 5, 7(x3), 11, 18, 19(x2), 29, 41(x2) + package of seals of the reversing block) | Dichtungssatz Motor (Pos. 5, 7(x3), 11, 18, 19(x2), 29, 41(x2) + Dichtungssatz für Umsteuerblock) | Bolsa de juntas motor (ind. 5, 7(x3), 11, 18, 19(x2), 29, 41(x2) + bolsa de juntas del inversor) | 1   |
| *   | 146 260 995 | Pochette de maintenance (ind. 4, 43 + pochette de joints moteur + ind. 2, 4, 7, 8, 13 de l'inverseur) | Servicing kit (ind. 4, 43, + package of seals of the air motor + ind. 2, 4, 7, 8, 13 of the reversing block)            | Servicekit (Pos. 4, 43 + Dichtungssatz Luftmotor + Pos. 2, 4, 7, 8, 13 vom Umsteuerblock)         | Bolsa de mantenimiento (ind. 4, 43 + bolsa de juntas motor + ind. 2, 4, 7, 8, 13 del inversor)   | 1   |

\* Pièces de maintenance préconisées.

\* Preceding the index number denotes a suggested spare part.

\* Bezeichnete Teile sind empfohlene Ersatzteile.

\* Piezas de mantenimiento preventivas.

Nota : Ne monter l'ind. 2 (bague de guidage du bloc inverseur) contenu dans la pochette de maintenance 146 260 995 que pour les pompes avec numéros de série < 14 AF 1025, < 14 H 1110 et/ou si votre bloc inverseur ne comporte pas de R.

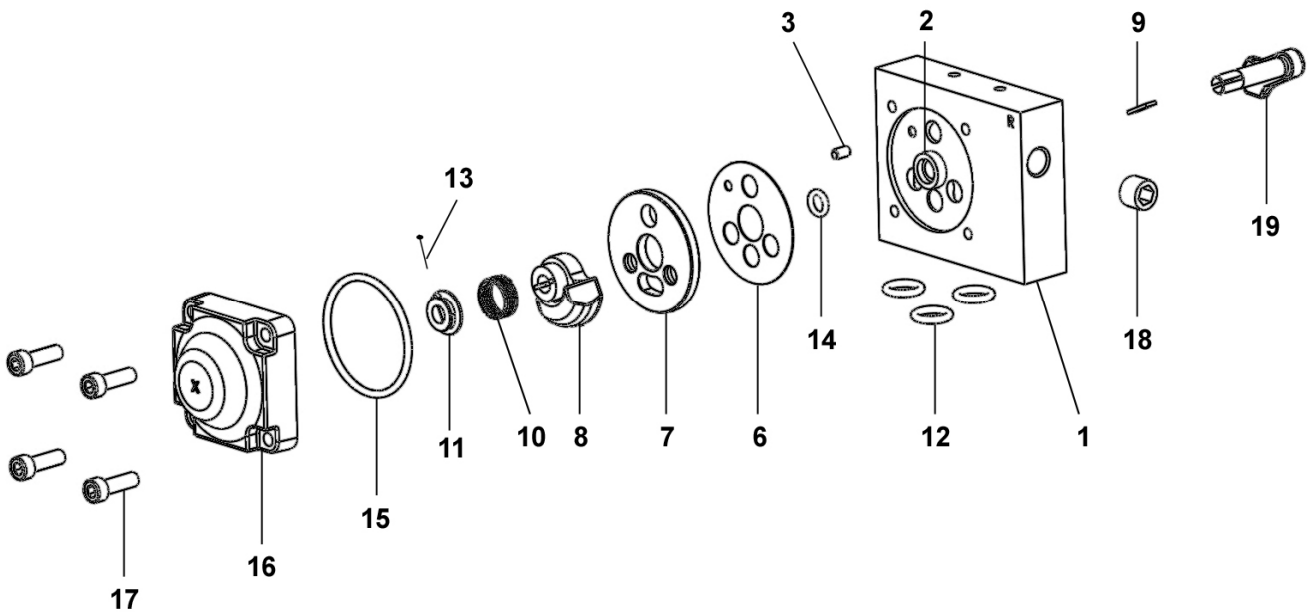
Nota : Install ind. 2 (guide ring of the reversing-block) of the servicing kit 146 260 995 only for the pumps with serial numbers < 14 AF 1025, < 14 H 1110 and/or if your reversing-block does not have R.

Hinweis: Die Pos. 2 (Führungsring Umsteuerblock) vom Servicekit 146 260 995, **nur** bei den Pumpen mit den Serien Nummern < 14 AF 1025, < 14 H 1110 und/oder bei den Umsteuerblocks **ohne** R Markierung, montieren.

Nota : Montar el ind. 2 (anillo guía del bloque inversor) que está en la bolsa de mantenimiento 146 260 995 para las bombas con números de serie < 14 AF 1025, < 14 H 1110 y/o si su bloque inversor no tiene R.

|  |   |   |
|--|---|---|
| <b>Doc. 573.087.040</b><br>Date/Datum/Fecha : 03/06/14<br>Annule/Cancel/<br>Ersetzt/Anula : 03/01/14 | <b>Modif. / Änderung :</b><br>Eclaté / Exploded view / Explosions-<br>zeichnung / Vista | <b>Pièces de rechange</b><br><b>Spare parts list</b><br><b>Ersatzteilliste</b><br><b>Piezas de repuesto</b> |
|--|---|---|

|                       |                        |                    |
|-----------------------|------------------------|--------------------|
| <b>BLOC INVERSEUR</b> | <b>REVERSING-BLOCK</b> | <b>#</b>           |
| <b>UMSTUEURBLOCK</b>  | <b>BLOQUE INVERSOR</b> | <b>044.630.400</b> |



|                       |                        |                                    |
|-----------------------|------------------------|------------------------------------|
| <b>BLOC INVERSEUR</b> | <b>REVERSING-BLOCK</b> | <b>#</b><br><br><b>044.630.400</b> |
| <b>UMSTUEURBLOCK</b>  | <b>BLOQUE INVERSOR</b> |                                    |

| Ind | #           | Désignation  | Description                               | Bezeichnung                                  | Denominación                                     | Qté |
|-----|-------------|--|---|--|--|-----|
| *   | 144 630 410 | Corps équipé   | Block assembly, reversing                 | Umsteuerblock komplett                       | Cuerpo equipado                                  | 1   |
| 1   | N C / N S   | ▪ Corps  | ▪ Body                                    | ▪ Körper                                     | ▪ Cuerpo   | 1   |
| 2   | N C / N S   | ▪ Bague de guidage   | ▪ Guide ring                              | ▪ Führungsbuchse                             | ▪ Anillo guía                                    | 1   |
| 3   | N C / N S   | ▪ Goupille Ø 4 x 8   | ▪ Pin Ø 4 x 8                             | ▪ Splint Ø4 x 8                              | ▪ Pasador Ø 4 x 8                                | 1   |
| -   | N C / N S   | ▪ Butée (collée sur corps ind.2)                             | ▪ Stop (glued on part ind. 2)             | ▪ Anschlag (auf Körper geklebt ind.2)        | ▪ Tope (pegado en cuerpo ind. 2)                 | 2   |
| -   | N C / N S   | ▪ Roulement à bille  | ▪ Ball bearing                            | ▪ Kugellager                                 | ▪ Rodamiento de bolas                            | 1   |
|     |             |  |   |  |  |     |
| *6  | 144 579 912 | Joint de glace fixe (x 10)                                   | Gasket seal (x 10)                        | Flachdichtung (x 10)                         | Junta de espejo fijo (x 10)                      | 1   |
| *7  | 046 170 508 | Glace fixe   | Base, fixed                               | Ventilplatte                                 | Espejo fijo                                      | 1   |
| *8  | 044 570 324 | Glace mobile   | Base, mobile                              | Ventilschieber                               | Espejo móvil                                     | 1   |
| 9   | 044 570 325 | Clavette   | Pin                                       | Paßfeder (Keil)                              | Pasador  | 1   |
| 10  | 921 140 102 | Ressort  | Spring                                    | Feder  | Muelle   | 1   |
| 11  | 044 571 006 | Butée de ressort   | Stop, spring                              | Federführung                                 | Tope de muelle                                   | 1   |
| *12 | 144 579 922 | Bague R 10 (x 10)  | Ring, R 10 (x 10)                         | O Ring R 10 (x 10)                           | Anillo, R 10 (x 10)                              | 3   |
| *13 | 144 579 911 | Goupille fendue (pochette de 10 goupilles + 1 butée ind. 11) | Pin (package of 10 pins + 1 stop ind. 11) | Splint (Satz à 10 Stück + 1 Führung Pos. 11) | Pasador (bolsa de 10 pasadores + 1 tope ind. 11) | 1   |
| *14 | 144 579 910 | Bague R 6a (x 10)  | Ring, R 6a (x 10)                         | O Ring, R 6a (x 10)                          | Anillo, R 6a (x 10)                              | 1   |
| *15 | N C / N S   | Joint de couvercle   | Seal, cover                               | Deckeldichtung                               | Junta de tapa                                    | 1   |
| 16  | 144 630 415 | Couvercle  | Cover                                     | Deckel                                       | Tapa   | 1   |
| 17  | 933 151 277 | Vis CHc M 6x20   | Screw, CHc M 6x20                         | Schraube, CHc M 6x20                         | Tornillo, CHc M 6x20                             | 4   |
| 18  | 906 333 102 | Bouchon 1/4 BSP  | Plug, 1/4 BSP                             | Blindstopfen, 1/4 BSP                        | Tapón, 1/4 BSP                                   | 1   |
| 19  | 046 170 510 | Levier   | Lever, control                            | Umsteuerhebel                                | Leva   | 1   |

|   |                    |  |  |   |   |          |
|---|--------------------|--|--|---|---|----------|
| * | <b>146 270 950</b> | <b>Pochette de joints (ind. 6, 12(x3), 14, 15)</b> | <b>Package of seals (ind. 6, 12(x3), 14, 15)</b> | <b>Dichtungssatz (bestehend aus Pos. 6, 12(x3), 14, 15)</b> | <b>Bolsa de juntas (ind. 6, 12(x3), 14, 15)</b>     | <b>1</b> |
| * | <b>144 630 425</b> | <b>Pochette de maintenance glaces (ind. 7, 8)</b>  | <b>Servicing kit - bases (ind. 7, 8)</b>         | <b>Servicekit - Ventil (Pos. 7, 8)</b>                      | <b>Bolsa de mantenimiento - espejos (ind. 7, 8)</b> | <b>1</b> |

\* Pièces de maintenance préconisées.

\* Preceding the index number denotes a suggested spare part.

\* Bezeichnete Teile sind empfohlene Ersatzteile.

\* Piezas de mantenimiento preventivas.

N C : Non commercialisé.

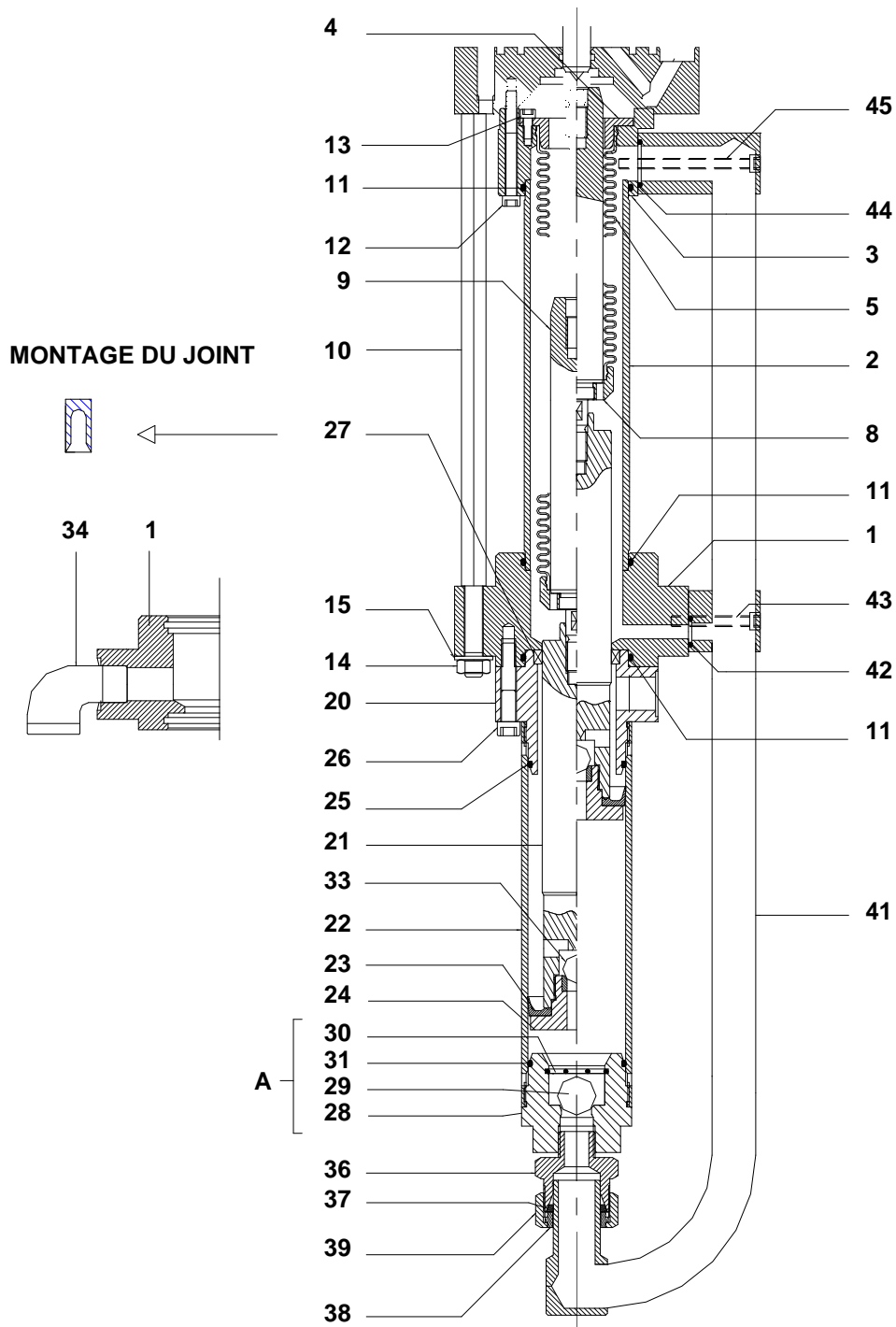
N S : Denotes parts are not serviceable.

N S : Bezeichnete Teile gibt es nicht einzeln, sondern nur komplett .

N S : no suministrado.

|   |  |   |
|---|--|---|
| <b>Doc. 573.113.050</b><br>Date/Datum/Fecha : 18/11/14<br>Annule/Cancela/<br>Ersetzt/Anula : 16/04/12 | <b>Modif. / Änderung :</b><br>Mise à jour / Update / Aktualisierung<br>/ Actualización | <b>Pièces de rechange</b><br><b>Spare parts list</b><br><b>Ersatzteilliste</b><br><b>Piezas de repuesto</b> |
|---|--|---|

|              |   |                                |
|--------------|---|--------------------------------|
| <b>120 F</b> | <b>HYDRAULIQUE FLOWMAX® / FLOWMAX® FLUID SECTION</b><br><b>FLOWMAX® HYDRAULIKTEIL / HIDRÁULICA FLOWMAX®</b> | <b>#</b><br><b>144.970.100</b> |
|--------------|---|--------------------------------|





| Ind       | #                  | Désignation                                 | Description                              | Bezeichnung                           | Denominación                                 | Qté      |
|-----------|--------------------|---|--|---------------------------------------|--|----------|
| 1         | 044 970 451        | Bride d'aspiration                          | Suction flange                           | Unterer Flansch                       | Brida de aspiración                          | 1        |
| 2         | 044 970 052        | Cylindre                                    | Cylinder                                 | Ansaugzylinder                        | Cilindro                                     | 1        |
| 3         | 044 970 445        | Palier d'aspiration                         | Suction bearing                          | Oberer Flansch                        | Palier de aspiración                         | 1        |
| 4         | 044 970 046        | Bride soufflet                              | Flange, bellows                          | Faltenbalg-Flansch                    | Brida fuelle                                 | 1        |
| *5        | 044 970 055        | Soufflet                                    | Bellows                                  | Faltenbalg                            | Fuelle                                       | 1        |
| 8         | 044 970 047        | Jupe  | Skirt                                    | Klemmstück                            | Faldón                                       | 1        |
| 9         | 044 970 049        | Piston intermédiaire                        | Intermediate piston                      | Zwischenkolben                        | Pistón intermediario                         | 1        |
| 10        | 044 970 060        | Tirant d'accouplement                       | Coupling rod                             | Steuerstange                          | Tirante de acoplamiento                      | 4        |
| 11        | 050 040 323        | Joint PTFE                                  | PTFE seal                                | Dichtung PTFE                         | Junta PTFE                                   | 3        |
| 12        | 930 151 598        | Vis CHc M 6x60                              | Screw, CHc M 6x60                        | Schraube M 6x60                       | Tornillo CHc M 6x60                          | 4        |
| 13        | 931 151 168        | Vis CHc M 5x12                              | Screw, CHc M 5x12                        | Schraube M 5x12                       | Tornillo CHc M 5x12                          | 4        |
| 14        | 953 020 021        | Ecrou HM 10                                 | Nut, HM 10                               | Mutter M 10                           | Tuerca HM 10                                 | 4        |
| 15        | 963 040 021        | Rondelle M 10                               | Washer, M 10                             | Scheibe M 10                          | Arandela Z M 10                              | 4        |
| 20        | 044 970 101        | Bride de refoulement                        | Discharge flange                         | Druckflansch                          | Brida de expulsión                           | 1        |
| *21       | 044 970 102        | Piston                                      | Piston                                   | Kolben                                | Pistón                                       | 1        |
| *22       | 044 970 002        | Cylindre                                    | Cylinder                                 | Materialzylinder                      | Cilindro                                     | 1        |
| 23        | 044 970 008        | Joint coupelle (PEHD)                       | Cup seal (UHMW)                          | Kolbenmanschette (PEHD)               | Junta de copa (PEHD)                         | 1        |
| 24        | 044 970 010        | Clapet de refoulement                       | Discharge valve                          | Druckventil                           | Válvula de expulsión                         | 1        |
| 25        | 050 040 319        | Joint torique                               | O-Ring                                   | O-Ring                                | Junta tórica                                 | 1        |
| 26        | 933 151 526        | Vis CHc M 8 x 45                            | Screw, CHc M 8 x 45                      | Schraube M 8 x 45                     | Tornillo CHc M 8 x 45                        | 4        |
| 27        | 909 150 228        | Joint GT                                    | GT seal                                  | GT-Dichtung                           | Junta GT                                     | 1        |
| <b>*A</b> | <b>144 970 030</b> | <b>Clapet d'aspiration assemblé (1/2 ")</b> | <b>Suction valve assembly (1/2 ")</b>    | <b>Ansaugventil komplett (1/2 ")</b>  | <b>Válvula de aspiración montada (1/2 ")</b> | <b>1</b> |
| 28        | NC / NS            | ▪ Corps de clapet                           | ▪ Suction valve body                     | ▪ Ansaugventilkörper                  | ▪ Cuerpo de válvula                          | 1        |
| 29        | 907 414 269        | ▪ Bille Ø 27,7, inox 440C                   | ▪ Ball Ø 27,7, stainless steel 440C      | ▪ Kugel Ø 27,7, Edelstahl 440C        | ▪ Bola Ø 27,7, inox 440C                     | 1        |
| 30        | 044 695 010        | ▪ Jonc                                      | ▪ Stop ring                              | ▪ Sicherungsring                      | ▪ Anillo de retención bola                   | 1        |
| 31        | 050 040 319        | ▪ Joint torique PTFE                        | ▪ PTFE O-Ring                            | ▪ O-Ring PTFE                         | ▪ Junta tórica PTFE                          | 1        |
|           |                    |   |  |                                       |  |          |
| 33        | 907 414 242        | Bille Ø 16, inox 440C                       | Ball Ø 16, stainless steel 440C          | Kugel Ø 16, Edelstahl                 | Bola Ø 16, inox 440C                         | 1        |
| 34        | 905 210 403        | Coude inox MF 1/2                           | Elbow, stainless steel, MF 1/2           | Winkel 1/2" IG X AG, Edelstahl        | Codo MH 1/2 inox                             | 1        |
| 36        | 044 970 105        | Raccord M 1/2 BSP - M 38x150                | Fitting, double male, 1/2 BSP - 38 x 150 | Einschraubnippel AG 1/2" - M 38 x 1,5 | Racor, M 1/2 - M 38x150                      | 1        |
| 37        | 144 970 106        | Joint (les 10)                              | Seal (pack of 10)                        | O-Ring (10 St.)                       | Junta (bolsa de 10)                          | 1        |
| 38        | 044 970 107        | Bague de serrage                            | Tightening ring                          | Klemmring                             | Anillo de apriete                            | 1        |
| 39        | 049 595 306        | Ecrou raccord M 38x150                      | Nut, fitting M 38x150                    | Überwurfmutter M38x1,5                | Tuerca racor M 38x150                        | 1        |
| 41        | 044 970 476        | Tube de liaison                             | Fluid tube, attachment                   | Verbindungsrohr                       | Tubo de unión                                | 1        |
| 42        | 129 489 902        | Joint PTFE (les 10)                         | PTFE seal (pack of 10)                   | Dichtung PTFE (10 St.)                | Junta PTFE (bolsa de 10)                     | 1        |
| 43        | 933 151 523        | Vis CHc M 6x45                              | Screw, CHc M 6x45                        | Schraube M 6x45                       | Tornillo CHc M 6x45                          | 2        |
| 44        | 150 040 321        | Joint PTFE (les 10)                         | Seal, PTFE (pack of 10)                  | Dichtung PTFE (10 St.)                | Junta PTFE (bolsa de 10)                     | 1        |
| 45        | 933 151 668        | Vis CHc M 6x75                              | Screw, CHc M 6x75                        | Schraube M 6x75                       | Tornillo CHc M 6x75                          | 2        |

| Ind | #           | Désignation  | Description  | Bezeichnung   | Denominación  | Qté |
|-----|-------------|--|--|---|---|-----|
| *   | 144 970 490 | Pochette de joints<br>(ind. 11, 23, 25, 27, 29,<br>30, 31, 33, 37, 42, 44) | Package of seals<br>(ind. 11, 23, 25, 27, 29,<br>30, 31, 33, 37, 42, 44) | Dichtungssatz<br>(beinhaltet Pos. 11, 23,<br>25, 27, 29, 30, 31, 33, 37,<br>42, 44) | Bolsa de juntas<br>(ind. 11, 23, 25, 27, 29,<br>30, 31, 33, 37, 42, 44) | 1   |
| *   | 144 970 495 | Pochette de<br>maintenance (ind. 24, A<br>+ pochette de joints)            | Servicing kit<br>(ind. 24, A + package of<br>seals)                      | Servicekit (beinhaltet<br>Pos. 24, A und den<br>Dichtungssatz)                      | Bolsa de<br>mantenimiento<br>(ind. 24, A + bolsa de<br>juntas)          | 1   |

**OPTION - ON REQUEST - OPTIONEN - OPCIÓN**

| Ind | #           | Désignation            | Description                         | Bezeichnung                    | Denominación          | Qté |
|-----|-------------|------------------------|-------------------------------------|--------------------------------|-----------------------|-----|
| 33  | 907 414 142 | Bille Ø 16 (inox 316L) | Ball Ø 16<br>(316L stainless steel) | Kugel Ø 16<br>(Edelstahl 316L) | Bola Ø 16 (inox 316L) | 1   |

**POUR PRODUIT HYDRO / FOR HYDRO MATERIAL / FÜR HYDROMATERIALEN  
/ PARA PRODUCTO HIDRO**

| Ind | #           | Désignation                           | Description                                   | Bezeichnung                               | Denominación   | Qté |
|-----|-------------|---------------------------------------|---|---|--|-----|
| *-  | 144 970 260 | Ensemble adaptation<br>pour joints PU | Adaptation assembly<br>for Polyurethane seals | Anpassungseinheit für<br>PU-Dichtungen    | Conjunto adaptación<br>para juntas de<br>Poliuretano | 1   |
| 27  | NC / NS     | ▪ Joint PU                            | ▪ Polyurethane seal                           | ▪ PU-Dichtung                             | ▪ Junta Poliuretano                                  | 1   |
| 60  | NC / NS     | ▪ Joint de piston (PU)                | ▪ Piston seal<br>(Polyurethane)               | ▪ Kolbendichtung (PU)                     | ▪ Junta de pistón<br>(Poliuretano))                  | 1   |
| 61  | NC / NS     | ▪ Porte-joint                         | ▪ Seal holder                                 | ▪ Dichtungshalterung                      | ▪ Porta junta  | 1   |
| 62  | NC / NS     | ▪ Joint (PTFE)                        | ▪ Seal (PTFE)                                 | ▪ Dichtung (PTFE)                         | ▪ Junta (PTFE)                                       | 1   |
| 63  | NC / NS     | ▪ Bague anti-extrusion                | ▪ Anti-extrusion ring                         | ▪ Anti-Extrusion Ring                     | ▪ Anillo anti-extrusión                              | 1   |
|     |             | <i>Pour hydraulique 120</i>           | <i>For fluid section,<br/>model 120</i>       | <i>Für Hydraulikteil,<br/>Modell 120F</i> | <i>Para hidráulica 120</i>                           |     |
| 70  | NC / NS     | ▪ Corps de cartouche                  | ▪ Cartridge body                              | ▪ Packungskörper                          | ▪ Cuerpo de cartucho                                 | 1   |
| 72  | NC / NS     | ▪ Segment                             | ▪ Segment                                     | ▪ Ring                                    | ▪ Segmento   | 2   |
| 73  | NC / NS     | ▪ O ring noir                         | ▪ Black O-Ring                                | ▪ O-Ring (schwarz)                        | ▪ Junta tórica negra                                 | 1   |

\* Pièces de maintenance préconisées.

\* Preceding the index number denotes a suggested spare part.

\* Bezeichnete Teile sind empfohlene Ersatzteile.

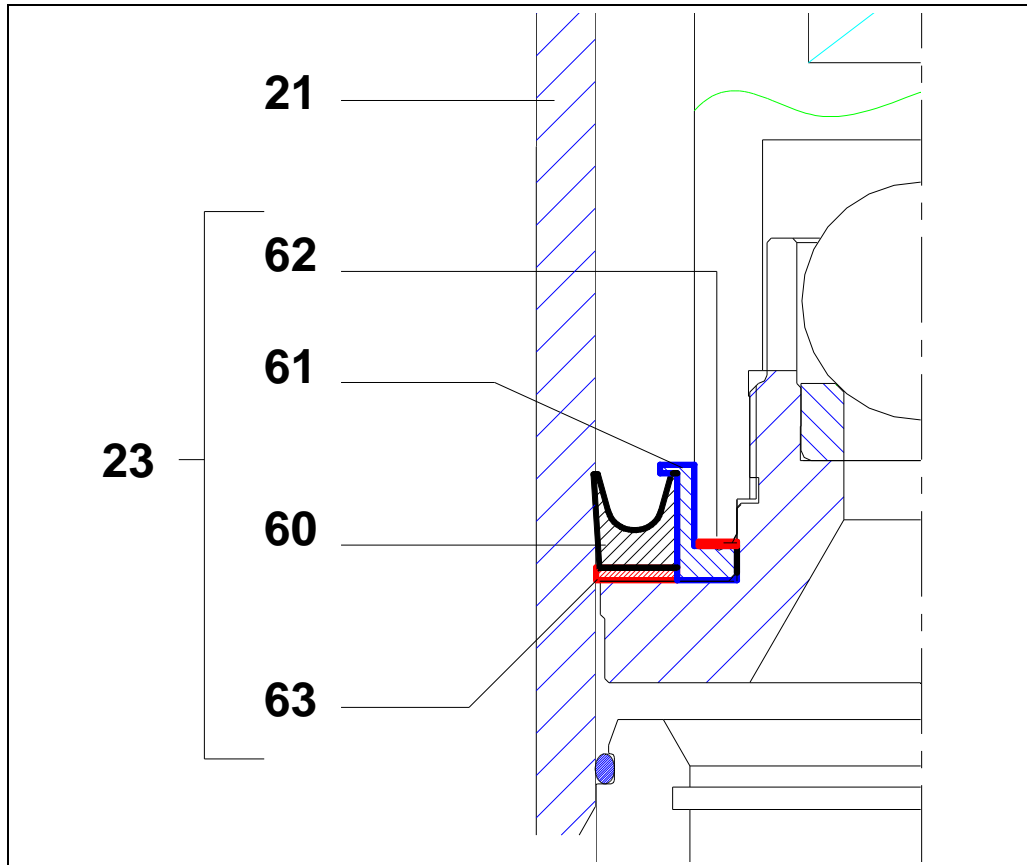
\* Piezas de mantenimiento preventivas.

N C : Non commercialisé.

N S : Denotes parts are not serviceable separately.

N S : bezeichnete Teile gibt nicht einzeln, sondern nur  
komplett.

N S : no suministrado.

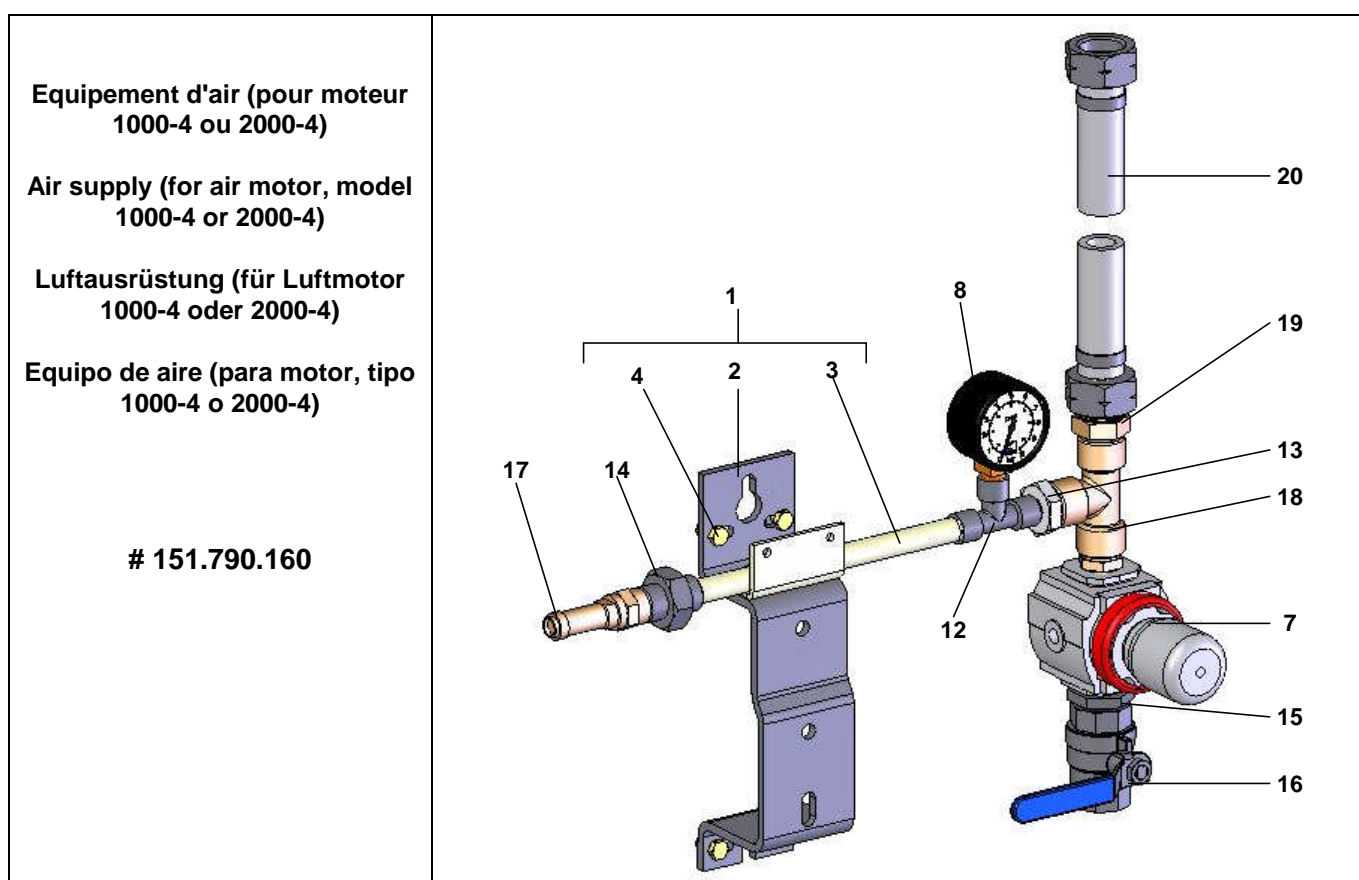


| Ind | #           | Désignation  | Description   | Bezeichnung   | Denominación   | Qté |
|-----|-------------|--|---|---|--|-----|
| *   | 144 970 270 | Pochette de joints PU<br>(ind. 11x4, 25, 27, 29,<br>30, 31, 33, 37, 42, 44, 60,<br>62, 63) | Package of<br>Polyurethane seals<br>(ind. 11x4, 25, 27, 29,<br>30, 31, 33, 37, 42, 44, 60,<br>62, 63) | PU-Dichtungssatz<br>(Pos 11x4,25, 27, 29, 30,<br>31, 33, 37, 42, 44, 60, 62,<br>63) | Bolsa de juntas de<br>Poliuretano<br>(ind. 11x4, 25, 27, 29,<br>30, 31, 33, 37, 42, 44, 60,<br>62, 63) | 1   |

|   |   |   |
|---|---|---|
| <b>Doc. 573.403.050</b><br>Date/Datum/Fecha : 09/06//11<br>Annule/Cancel/<br>Ersetzt/Anula : 11/08/08 | <b>Modif. /Änderung :</b> Mise à jour /<br>Update / Aktualisierung /<br>Actualización | <b>Pièces de rechange</b><br><b>Spare parts list</b><br><b>Ersatzteilliste</b><br><b>Piezas de repuesto</b> |
|---|---|---|

**EQUIPEMENT D'AIR / AIR SUPPLY / LUFTAUSRÜSTUNG / EQUIPO DE AIRE**  
Avec 1 détendeur / with 1 air regulator / mit 1 Druckminderer / con 1 manorreductor ,  
**Mod. 1/2"**

➤ **Moteur / Motor, Mod. 1000-4 & 2000-4**



**Pièces communes - Common parts - Gleiche Teile - Partes comunes**

| Ind | #           | Désignation                                | Description                                       | Bezeichnung                                 | Denominación                                   | Qté |
|-----|-------------|--|---|---|--|-----|
| 1   | 044.910.121 | Support pompe équipé                       | Pump bracket assembly                             | Komplette Pumpenhalterung                   | Soporte de bomba equipado                      | 1   |
| 2   | 044.910.122 | ▪ Support pompe                            | ▪ Pump bracket                                    | ▪ Pumpenhalterung                           | ▪ Soporte de bomba                             | 1   |
| 3   | 051.751.011 | ▪ Support équipement d'air                 | ▪ Air supply bracket                              | ▪ Luftausrüstungs-halterung                 | ▪ Soporte equipo de aire                       | 1   |
| 4   | 144.910.129 | ▪ Pochette de 4 vis, 4 écrous, 4 rondelles | ▪ Pack of 4 screws, 4 nuts, 4 washers             | ▪ Satz à 4 Schrauben, 4 Muttern, 4 Scheiben | ▪ Bolsa de 4 tornillos, 4 tuercas, 4 arandelas | 2   |
| * 7 | 016.470.000 | Détendeur d'air 1/2 – 0-10 bar – (rouge)   | Air regulator, 1/2 – 0-10 bar / 0-145 psi – (red) | Druckminderer, 1/2 – 0-10 bar (rot)         | Manorreductor, 1/2 – 0-10 bar (rojo)           | 1   |

| Ind | #           | Désignation                          | Description                               | Bezeichnung                             | Denominación                          | Qté |
|-----|-------------|--------------------------------------|---|---|---------------------------------------|-----|
| * 8 | 910.011.402 | Manomètre 0 - 10 bar                 | Gauge 0 - 10 bar / 0 - 145 psi            | Manometer, 0-10 bar                     | Manómetro, 0-10 bar                   | 1   |
| 12  | 552 436     | Té F 1/4"                            | Tee, F 1/4"                               | T-Stück , F 1/4"                        | Te, H 1/4"                            | 1   |
| 13  | 552 475     | Raccord M 1/4" – M 1/2"              | Fitting, double male, M 1/4" – M 1/2"     | Doppelnippel, AG 1/4" – AG 1/2"         | Racor, M 1/4" – M 1/2"                | 1   |
| 14  | 552 486     | Manchon 1/4"                         | Sleeve, 1/4"                              | Muffe 1/4"                              | Manguito 1/4"                         | 1   |
| 15  | 552 474     | Raccord M 1/2" - M 3/4"              | Fitting, double male, 1/2" - 3/4 "        | Doppelnippel, AG 1/2 " – AG 3/4 "       | Racor, M 1/2 " - M 3/4 "              | 1   |
| 16  | 903.090.208 | Robinet F 3/4 BSP                    | Valve, F 3/4 BSP                          | Absperrhahn, F 3/4 BSP                  | Grifo, H 3/4 BSP                      | 1   |
| 17  | 903.080.401 | Soupape de décharge - tarage 6,5 bar | Discharge valve - setting 6,5 bar /94 psi | Sicherheitsventil – eingestellt 6,5 bar | Válvula de seguridad - tarado 6,5 bar | 1   |
| 18  | 552 438     | Té F 1/2"                            | Tee, F 1/2"                               | T-Stück , F 1/2"                        | Te, H 1/2"                            | 1   |

**Pièces spécifiques - Specific parts - Spezifische Teile - Partes específicas**

| Ind | #           | Désignation                           | Description                                  | Bezeichnung                            | Denominación                            | Qté |
|-----|-------------|---------------------------------------|--|--|---|-----|
| 19  | 050.102.401 | Raccord M 1/2 BSP - M 3/4 NPS         | Adaptor M 1/2 BSP - M 3/4 NPS                | Nippel M 1/2 BSP - M 3/4 NPS           | Racor M 1/2 BSP - M 3/4 NPS             | 1   |
| 20  | 050.383.109 | Tuyau Ø int. 16 (avec écrous 3/4 NPS) | Hose Ø 16 ID / 3/8 dia. (with nuts, 3/4 NPS) | Schlauch Ø 16 ID (mit Muttern 3/4 NPS) | Tubería Ø int. 16 (con tuercas 3/4 NPS) | 1   |

**➤ Moteur / Motor, Mod. 500-4**

|  |  |
|--|--|
| <p align="center"><b>Equipement d'air<br/>(pour moteur 500-4)</b></p> <p align="center"><b>Air supply<br/>(for air motor, model 500-4)</b></p> <p align="center"><b>Luftausrüstung<br/>(für Luftmotor 500-4)</b></p> <p align="center"><b>Equipo de aire<br/>(para motor, tipo 500-4)</b></p> <p align="center"><b># 151.790.170</b></p> |  |
|--|--|

**Pièces spécifiques - Specific parts - Spezifische Teile - Partes específicas**

| Ind | #           | Désignation                                  | Description  | Bezeichnung  | Denominación  | Qté |
|-----|-------------|--|--|--|---|-----|
| 19  | 050.102.633 | Raccord M 1/2 BSP - M 1/4 NPS                | Adaptor M 1/2 BSP - M 1/4 NPS                              | Nippel M 1/2 BSP - M 1/4 NPS                         | Racor M 1/2 BSP - M 1/4 NPS                         | 1   |
| 20  | 539.310.101 | Tuyau polyuréthane noir T 8x12 - long. 0,4 m | Hose (black), polyurethane T 8x12 - Length 0.4 m / 15.75 " | Schwarzer Schlauch aus Polyurethan T 8x12 - L. 0,4 m | Tubería poliuretane (negra) T 8x12 - 0,4 m de largo | 1   |
| 21  | 050.231.702 | Raccord droit avec écrou 1/4 NPS             | Straight fitting with nut 1/4 NPS                          | Gerader Nippel mit Mutter 1/4 NPS                    | Racor recto con tuerca 1/4 NPS                      | 1   |

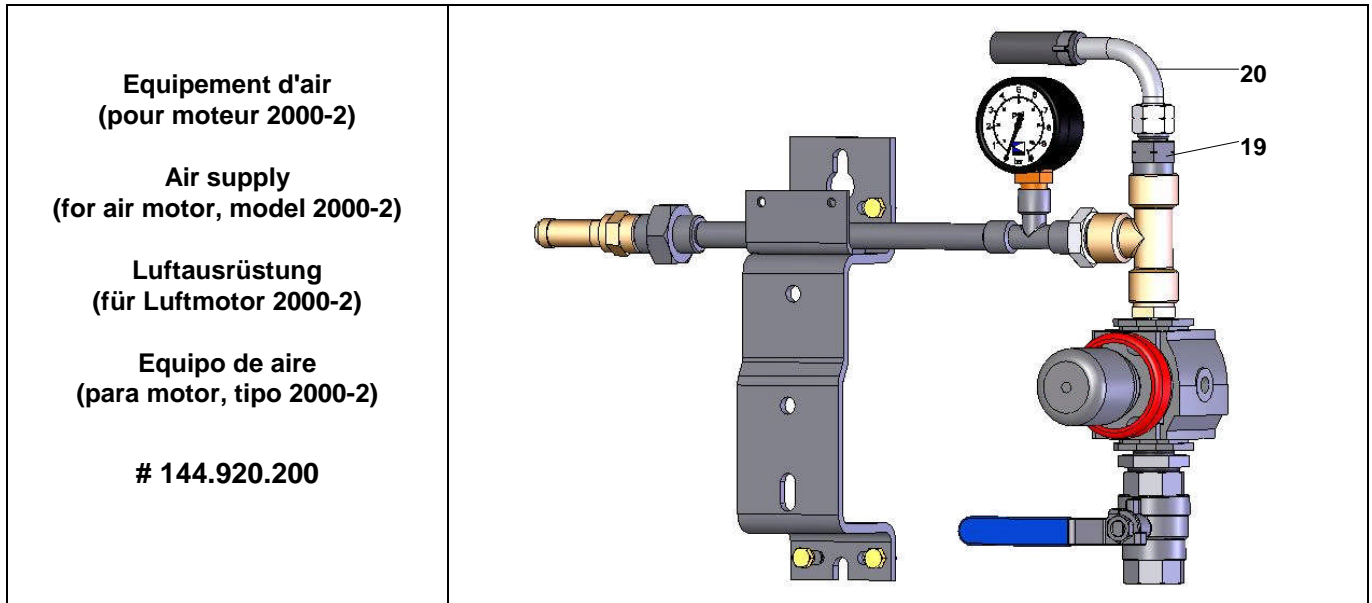
Nota : Pour les références commençant par 5, préciser la longueur à la commande.

Nota : When ordering a spare part whose the first digit is 5, specify the required length.

Hinweis : Bei Artikel-Nummern, die mit einer 5 beginnen, muss die Länge angegeben werden.

Nota : Cuando encarga Vd. una pieza de repuesto que empieza por un 5, precise Vd. la longitud necesaria.

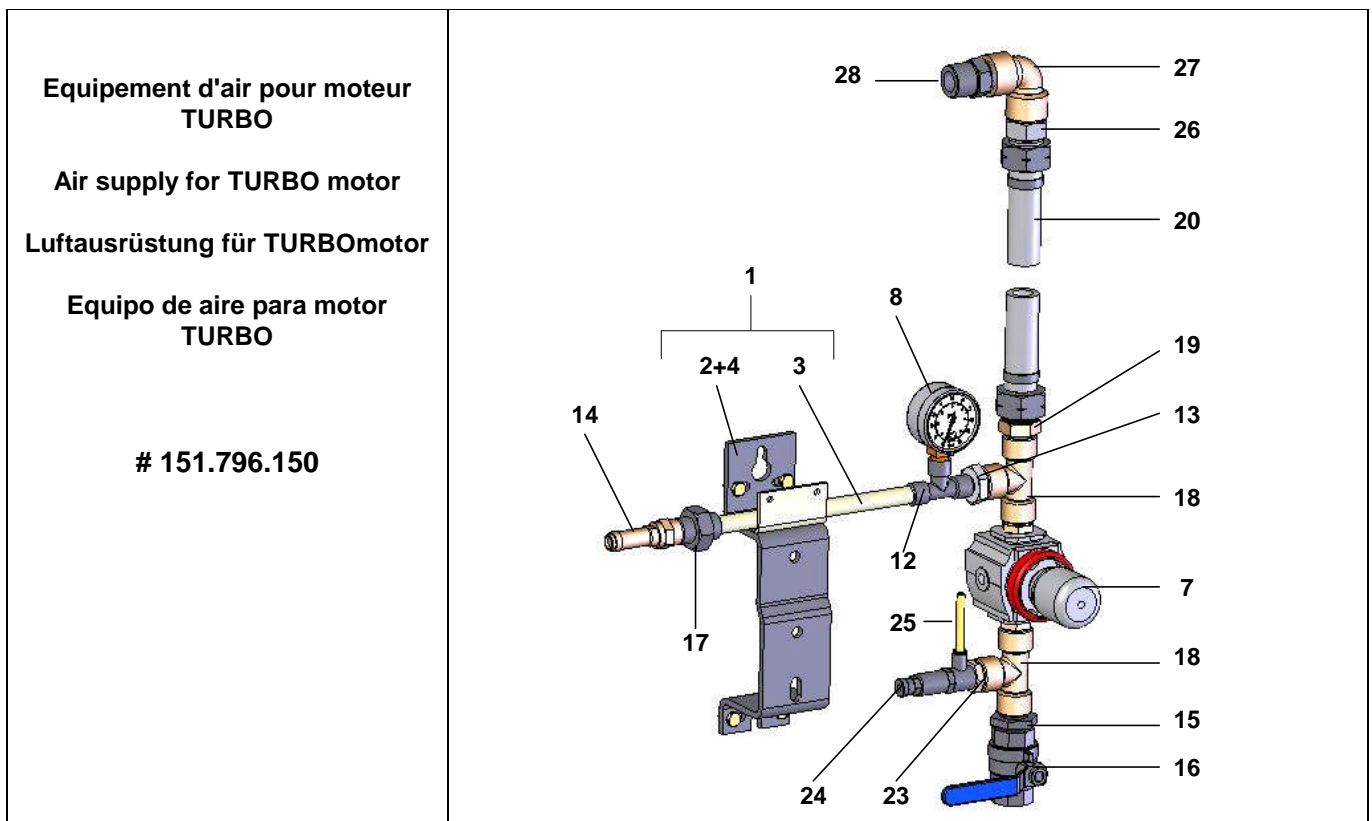
➤ **Moteur / Motor, Mod. 2000-2**



***Pièces spécifiques - Specific parts - Spezifische Teile - Partes específicas***

| Ind | #           | Désignation                              | Description                                     | Bezeichnung                               | Denominación                               | Qté |
|-----|-------------|--|---|---|--|-----|
| 19  | 050.102.629 | Raccord<br>M 1/2 BSP - M 3/8 NPS         | Adaptor<br>M 1/2 BSP - M 3/8 NPS                | Nippel<br>M 1/2 BSP - M 3/8 NPS           | Racor<br>M 1/2 BSP - M 3/8 NPS             | 1   |
| 20  | 050.381.507 | Tuyau Ø int. 10 (avec<br>écrous 3/8 NPS) | Hose Ø 10 ID / 3/8 dia.<br>(with nuts, 3/8 NPS) | Schlauch Ø 10 ID (mit<br>Muttern 3/8 NPS) | Tubería Ø int. 10 (con<br>tuercas 3/8 NPS) | 1   |

➤ **Moteur / Motor, Mod. 1000-4 T & 2000-4 T**



**Pièces spécifiques - Specific parts - Spezifische Teile - Partes específicas**

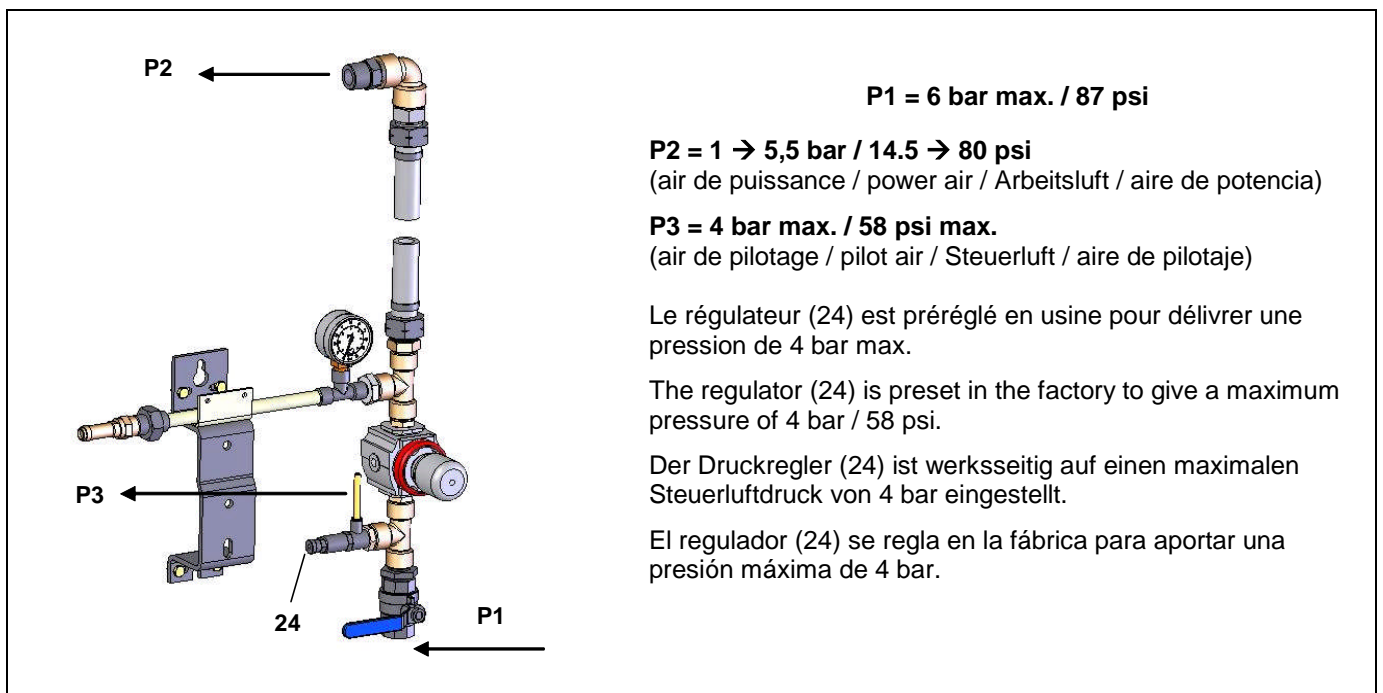
| Ind  | #           | Désignation                              | Description                                     | Bezeichnung                               | Denominación                               | Qté |
|------|-------------|--|---|---|--|-----|
| 18   | 552 438     | Té FFF 1/2"                              | Tee, FFF 1/2"                                   | T-Stück , IG 1/2 "                        | Te, HHH 1/2"                               | 1   |
| 19   | 050.102.401 | Raccord<br>M 1/2 BSP - M 3/4 NPS         | Adaptor<br>M 1/2 BSP - M 3/4 NPS                | Nippel<br>M 1/2 BSP - M 3/4 NPS           | Racor<br>M 1/2 BSP - M 3/4 NPS             | 1   |
| 20   | 050.383.104 | Tuyau Ø int. 16<br>(avec écrous 3/4 NPS) | Hose Ø 16 ID / 3/8 dia.<br>(with nuts, 3/4 NPS) | Schlauch Ø 16 ID<br>(mit Muttern 3/4 NPS) | Tubería Ø int. 16<br>(con tuercas 3/4 NPS) | 1   |
| 20   | 904.653.004 | Raccord MM 1/2 BSP                       | Fitting, double male, 1/2 " BSP                 | Doppelnippel,<br>AG 1/2 "                 | Racor, MM 1/2 BSP                          | 1   |
| 23   | 552 411     | Réduction<br>M 1/2" - F 1/4"             | Adapter<br>M 1/2" - F 1/4"                      | Reduziernippel AG 1/2"<br>- IG 1/4"       | Reducción<br>M 1/2"- H 1/4"                | 1   |
| * 24 | 903.130.508 | Régulateur de pression                   | Pressure regulator                              | Druckventil                               | Regulator de presión                       | 1   |
| 25   | 539.090.115 | Tuyau<br>Ø 4 x 6 - long. 0,5 m           | Hose Ø 4 x 6 - length 0,5<br>m / 20"            | Schlauch<br>Ø 4 x 6 - Länge : 0,5 m       | Tubería<br>Ø 4 x 6 - 0,5 m de largo        | 1   |
| 26   | 050.102.634 | Raccord M 3/4NPS – M<br>3/4G             | Fitting, double male,<br>3/4NPS –3/4G           | Doppelnippel, AG3/4NPS<br>– AG3/4G        | Racor, M 3/4NPS – M<br>3/4G                | 1   |
| 27   | 552 429     | Coude FF 3/4"                            | Elbow, FF 3/4"                                  | Winkelnippel, IG 3/4"                     | Codo, FF 3/4"                              | 1   |
| 28   | 050.102.215 | Raccord MM 3/4"                          | Fitting, double male, 3/4"                      | Doppelnippel,<br>AG 3/4 " – AG 3/4 "      | Racor MM 3/4"                              | 1   |

Nota : Pour les références commençant par 5, préciser la longueur à la commande.

Nota : When ordering a spare part whose the first digit is 5, specify the required length.

Hinweis : Bei Artikel-Nummern, die mit einer 5 beginnen, muss die Länge angegeben werden.

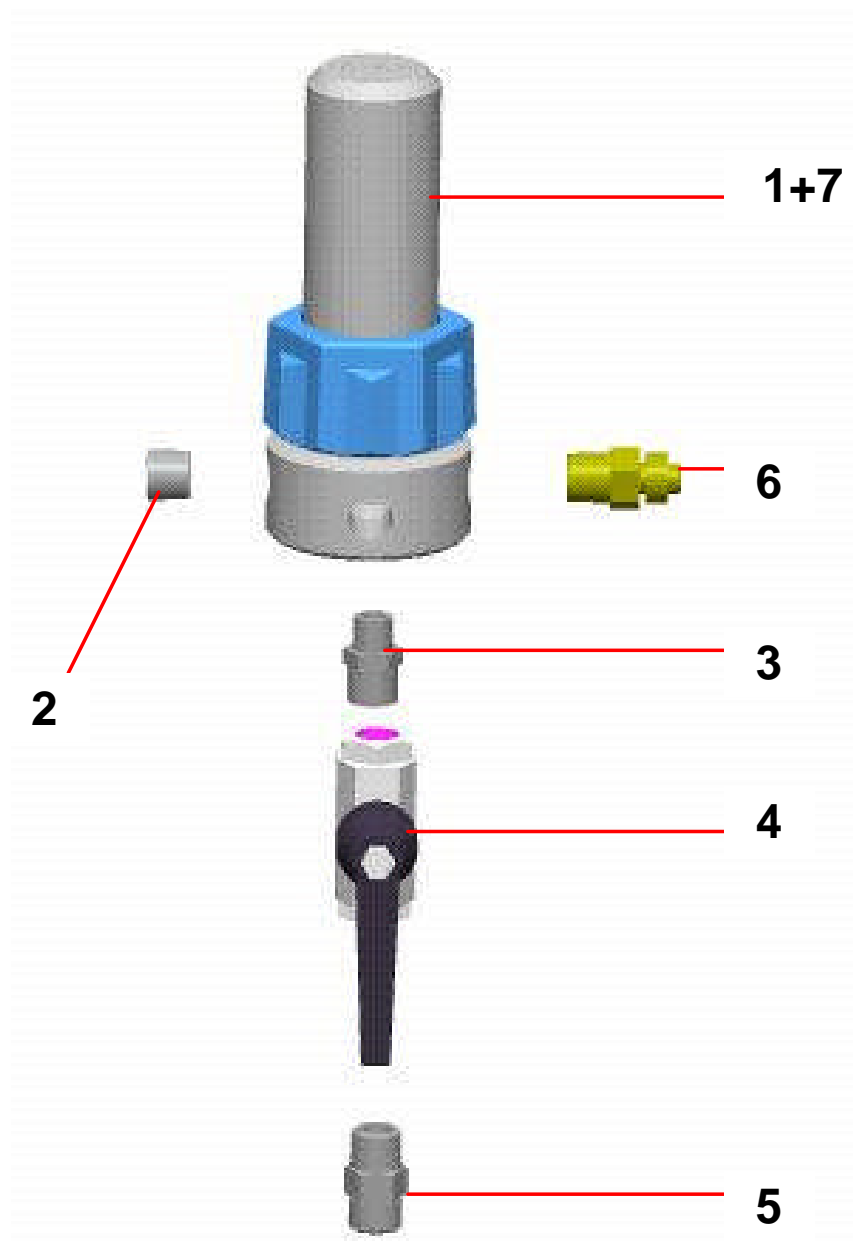
Nota : Cuando encarga Vd. una pieza de repuesto que empieza por un 5, precise Vd. la longitud necesaria.



- \* Pièces de maintenance préconisées tenues en stock
- \* Preceding the index number denotes a suggested spare part.
- \* Bezeichnete Teile sind empfohlene Ersatzteile.
- \* Piezas de mantenimiento preventivas a tener en stock.

|   |   |   |
|---|---|---|
| <b>Doc. 573.299.050</b><br>Date/Datum/Fecha : 10/06/11<br>Annule/Cancela/<br>Ersetzt/Anula : 07/10/04 | <b>Modif. /Änderung :</b> Mise à jour /<br>Update / Aktualisierung /<br>Actualización | <b>Pièces de rechange</b><br><b>Spare parts list</b><br><b>Ersatzteilliste</b><br><b>Piezas de repuesto</b> |
|---|---|---|

|  |   |
|--|---|
| <b>FILTRE PRODUIT HP, modèle 3/8 inox</b>      | <b>HP FLUID FILTER, model 3/8 stainless steel</b> |
| <b>HP MATERIALFILTER, Modell 3/8 Edelstahl</b> | <b>FILTRO PRODUCTO HP, tipo 3/8 inox</b>          |





|  |   |
|--|---|
| <b>FILTRE EQUIPÉ pour pompes AIRMIX®</b>       | <b>FILTRE EQUIPÉ pour pompes AIRLESS®</b>       |
| <b>EQUIPPED FILTER for AIRMIX® pumps</b>       | <b>EQUIPPED FILTER for AIRLESS® pumps</b>       |
| <b>AUSGERÜSTETER FILTER für AIRMIX®-Pumpen</b> | <b>AUSGERÜSTETER FILTER für AIRLESS®-Pumpen</b> |
| <b>FILTRO EQUIPADO para bombas AIRMIX®</b>     | <b>FILTRO EQUIPADO para bombas AIRLESS®</b>     |
| <b># 155.580.300</b>                           | <b># 155.580.400</b>                            |

**PIECES COMMUNES - COMMON PARTS - GLEICHE TEILE - PARTES COMUNES**

| Ind | #           | Désignation                         | Description  | Bezeichnung                                     | Denominación                       | Qté |
|-----|-------------|-------------------------------------|--|---|------------------------------------|-----|
| * 1 | 155.580.200 | Filtre nu inox                      | Bare filter, stainless steel                                       | Nackter Filter - Edelstahl                      | Filtro solo, inox                  | 1   |
| 2   | 905.210.304 | Bouchon inox 3/8 NPT                | Plug , stainless steel 3/8 NPT                                     | Blinstopfen - Edelstahl 3/8 NPT                 | Tapón de inox 3/8 NPT              | 1   |
| 3   | 906.314.204 | Raccord inox M 1/4 - M 3/8          | Fitting, double male, 1/4 - 3/8                                    | Doppelnippel AG 1/4 - AG 3/8                    | Racor inox, M 1/4 - M 3/8          | 1   |
| * 4 | 000.750.040 | Vanne HP FF 3/8 BSP                 | HP valve FF 3/8 BSP  | Kugelhahn, IG 3/8 BSP                           | Válvula, HH 3/8 BSP                | 1   |
| 5   | 050.102.411 | Raccord inox M 18 x 125 - M 3/8 BSP | Adaptor, stainless steel, double male 18x125 - 3/8BSP              | Doppelnippel - Edelstahl AG 3/8 BSP - M 18x1,25 | Racor inox, M 18 x 125 - M 3/8 BSP | 1   |
| 6   | 905.210.503 | Raccord inox M 3/8 NPT - M 1/2 JIC  | Adaptor, stainless steel, double male, 3/8 NPT - # 5 JIC (1/2 JIC) | Doppelnippel Edelstahl 3/8 NPT - 1/2 JIC        | Racor, inox M 3/8 NPT - M 1/2 JIC  | 1   |

**PIECES SPECIFIQUES - SPECIFIC PARTS - SPEZIELLE TEILE - PARTES ESPECIFICAS**

⇒ **Filtre / Filter / Filtro # 155.580.300**

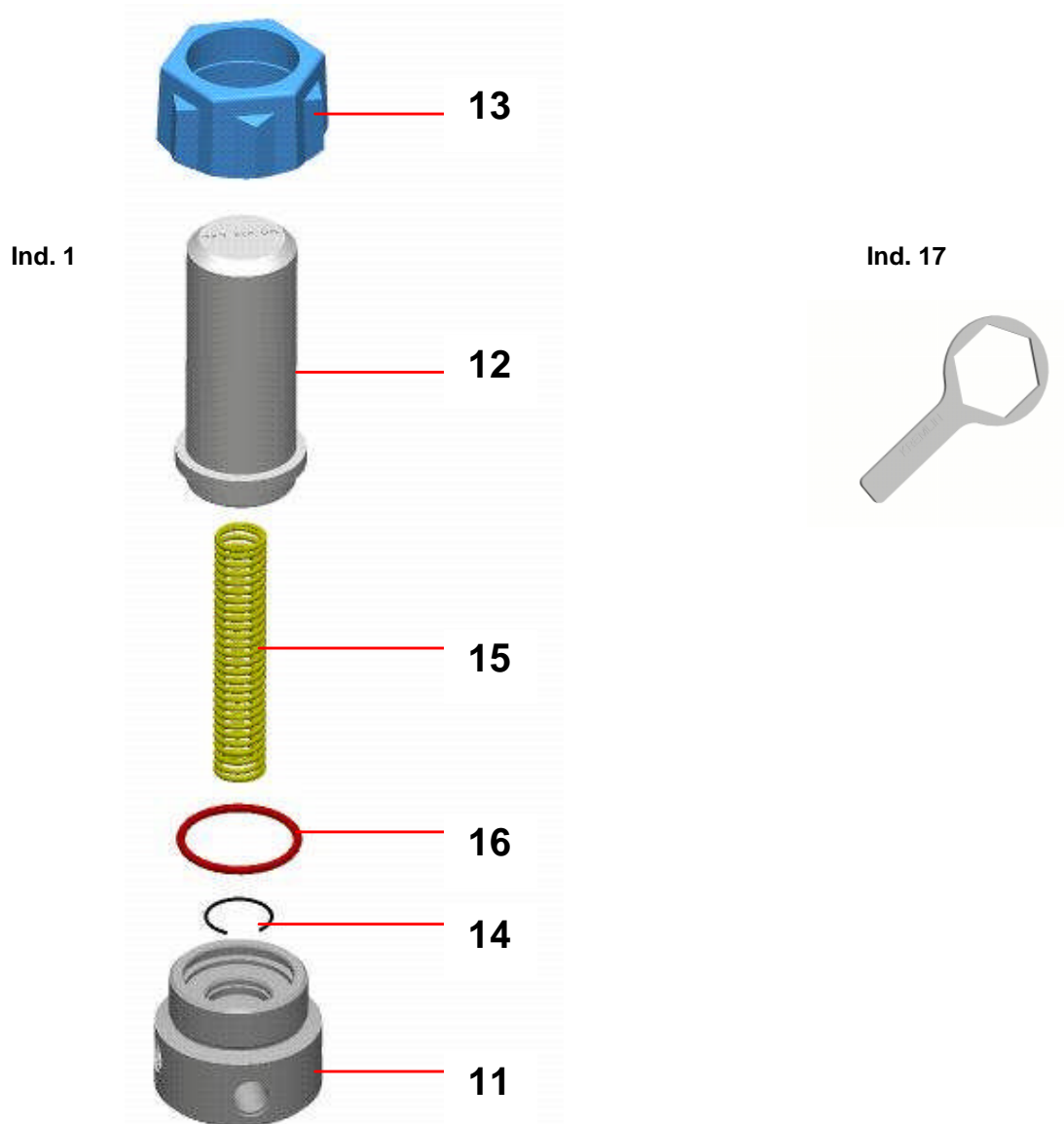
| Ind | #           | Désignation        | Description                   | Bezeichnung                      | Denominación       | Qté |
|-----|-------------|--------------------|-------------------------------|----------------------------------|--------------------|-----|
| * 7 | 000.161.106 | Tamis n° 6 (168 µ) | Screen n° 6 (168 µ - 85 Mesh) | Filterelement Sieb Nr. 6 (168 µ) | Tamiz n° 6 (168 µ) | 1   |

⇒ **Filtre / Filter / Filtro # 155.580.400**

| Ind | #           | Désignation         | Description                    | Bezeichnung                       | Denominación        | Qté |
|-----|-------------|---------------------|--------------------------------|-----------------------------------|---------------------|-----|
| * 7 | 000.161.112 | Tamis n° 12 (280 µ) | Screen n° 12 (280 µ - 55 Mesh) | Filterelement Sieb Nr. 12 (280 µ) | Tamiz n° 12 (280 µ) | 1   |

- \* Pièces de maintenance préconisées tenues en stock
- \* Preceding the index number denotes a suggested spare part.
- \* Bezeichnete Teile sind empfohlene Ersatzteile.
- \* Piezas de mantenimiento preventivas a tener en stock.

|                            |                              |                  |
|----------------------------|------------------------------|------------------|
| FILTRE NU (sans tamis)     | BARE FILTER (without screen) | #<br>155.580.200 |
| NACKTER FILTER (ohne Sieb) | FILTRO SOLO (sin tamiz)      |                  |



| Ind  | #           | Désignation      | Description      | Bezeichnung            | Denominación        | Qté |
|------|-------------|------------------|------------------|------------------------|---------------------|-----|
| 11   | 055.580.201 | Embase 3/8       | Base, model 3/8  | Grundblock, Modell 3/8 | Base, tipo 3/8      | 1   |
| 12   | 055.580.202 | Cuve             | Bowl             | Filterglocke           | Cubeta              | 1   |
| 13   | 055.280.002 | Ecrou            | Nut              | Überwurfmutter         | Tuerca              | 1   |
| 14   | 055.190.007 | Jonc             | Stop ring        | Sicherungsring         | Clips               | 1   |
| 15   | 055.190.005 | Ressort          | Spring           | Feder                  | Muelle              | 1   |
| * 16 | 150.040.327 | Joint (les 5)    | Seal (pack of 5) | Dichtung (5 St.)       | Junta (bolsa de 5)  | 1   |
| 17   | 049.030.018 | Clé de démontage | Wrench           | Schlüssel              | Llave de desmontaje | 1   |

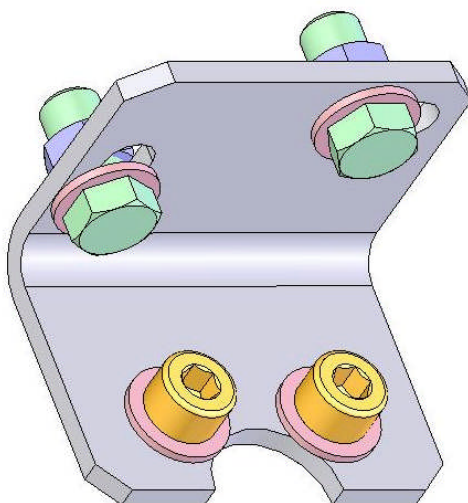
A LA DEMANDE - ON REQUEST - AUF WUNSCH - A PETICIÓN

Ind. 7



| Ind      | #                  | Désignation                | Description                 | Bezeichnung                | Denominación               | Qté      |
|----------|--------------------|----------------------------|-----------------------------|----------------------------|----------------------------|----------|
| -        | 000.161.101        | Tamis n° 1 (37 µ)          | Screen n° 1 (37 µ)          | Sieb Nr. 1 (37 µ)          | Tamiz n° 1 (37µ)           | 1        |
| -        | 000.161.102        | Tamis n° 2 (77 µ)          | Screen n° 2 (77 µ)          | Sieb Nr. 2 (77 µ)          | Tamiz n° 2 (77 µ)          | 1        |
| -        | 000.161.104        | Tamis n° 4 (99 µ)          | Screen n° 4 (99 µ)          | Sieb Nr. 4 (99 µ)          | Tamiz n° 4 (99 µ)          | 1        |
| <b>7</b> | <b>000.161.106</b> | <b>Tamis n° 6 (168 µ)</b>  | <b>Screen n° 6 (168 µ)</b>  | <b>Sieb Nr. 6 (168 µ)</b>  | <b>Tamiz n° 6 (168 µ)</b>  | <b>1</b> |
| -        | 000.161.108        | Tamis n° 8 (210 µ)         | Screen n° 8 (210 µ)         | Sieb Nr. 8 (210 µ)         | Tamiz n° 8 (210 µ)         | 1        |
| <b>7</b> | <b>000.161.112</b> | <b>Tamis n° 12 (280 µ)</b> | <b>Screen n° 12 (280 µ)</b> | <b>Sieb Nr. 12 (280 µ)</b> | <b>Tamiz n° 12 (280 µ)</b> | <b>1</b> |
| -        | 000.161.115        | Tamis n° 15 (360 µ)        | Screen n° 15 (360 µ)        | Sieb Nr. 15 (360 µ)        | Tamiz n° 15 (360 µ)        | 1        |
| -        | 000.161.020        | Tamis n° 20 (510 µ)        | Screen n° 20 (510 µ)        | Sieb Nr. 20 (510 µ)        | Tamiz n° 20 (510 µ)        | 1        |
| -        | 000.161.030        | Tamis n° 30 (750 µ)        | Screen n° 30 (750 µ)        | Sieb Nr. 30 (750 µ)        | Tamiz n° 30 (750 µ)        | 1        |

OPTIONS - ON REQUEST - OPTIONEN - OPCIONES



| Ind | #           | Désignation                                  | Description                                    | Bezeichnung   | Denominación                                      | Qté |
|-----|-------------|--|--|---|---|-----|
| -   | 155.190.105 | Support filtre avec vis, rondelles et écrous | Mounting bracket with screws, washers and nuts | Filterhalterung mit Schrauben, Scheiben und Muttern | Soporte filtro con tornillos, arandelas y tuercas | 1   |



**NIEDER- UND  
MITTELDRUCKPUMPE  
FÜR PNEUMATIK UND AIRMIX®  
APPLIKATIONEN  
Mit Umsteuermotor**

***VORBEUGENDE WARTUNG***

**ÜBERSETZUNG DER ORIGINALBEDIENUNGSANLEITUNG**

***WICHTIGER HINWEIS : Vor Lagerung, Installation oder Inbetriebnahme des Geräts bitte sämtliche Dokumente sorgfältig lesen (Einsatz nur von geschulten Personal).***

ALLE IN DIESEM DOKUMENT ENTHALTENEN SCHRIFTLICHEN ANGABEN UND ABBILDUNGEN STELLEN DIE NEUESTEN PRODUKTINFORMATIONEN DAR. WIR BEHALTEN UNS DAS RECHT VOR, JEDERZEIT OHNE VORANKÜNDIGUNG ÄNDERUNGEN VORZUNEHMEN.

**KREMLIN - REXSON**

150, avenue de Stalingrad

93 245 - STAINS CEDEX – France

**☎** : 33 (0)1 49 40 25 25      **Fax** : 33 (0)1 48 26 07 16

**[www.kremlin-rexson.com](http://www.kremlin-rexson.com)**

## ▪ PUMPE

Um eine gute Funktionweise zu gewährleisten, die Pumpe sauber halten.

Ist die Pumpe vom Typ intensive™ :

- Regelmäßig die Spülmittelkammer reinigen und neues "T"-Spülmittel einfüllen. (Eine Verfärbung des Spülmittels "T" ist normal).
- Sich vergewissern, dass die Spülmittelkammer sauber bleibt und sie regelmäßig mit Spülmittel reinigen, nachdem sie entleert worden ist. (Den Deckel über dem oberen Flansch abschrauben.)

**Schutzvorrichtungen an diesem Gerät wie (Motorhaube, Kupplungsschutz, Gehäuse, ggf. Erdungskabel, sowie weitere Vorrichtungen) wurden für eine sichere Benutzung dieses Gerätes entwickelt und angebracht. Der Hersteller lehnt jede Verantwortung für Körperschäden, Pannen, Beschädigung der Geräte, und jegliche andere Fehler ab, die durch die ganze oder teilweise Entfernung Modifikation oder unsachgemäße Handhabung der Schutzvorrichtungen oder anderen Geräteteilen entstehen.**

Siebkorb des Ansaugrohres gut reinigen und in einwandfreiem Zustand halten. Regelmäßig erneuern. Speziell beim Verarbeiten von stark gefüllten Materialien, die Pumpe öfter mit Verdünnung gut durchspülen.

**Ganz gleich, wie lange die Pumpe nicht benutzt wird, sie sollte immer gefüllt bleiben:  
Bei kürzeren Unterbrechungen sollte das Spritzmaterial in der Pumpe belassen werden, bei langen Unterbrechungen sollte nach dem Spülen die Verdünnung in der Anlage bleiben.**

## ▪ SPRITZPISTOLE

Die üblichen Empfehlungen zur Wartung der Pistole befolgen. (Siehe Bedienungsanleitung der Spritzpistole).

## ▪ FILTER

Ist die Pumpe mit einem Filter am Materialausgang ausgestattet, bitte die üblichen Empfehlungen zur Wartung des Filters befolgen. (Siehe Bedienungsanleitung des Filters).



# **AIRMIX ® PUMPE und PNEUMATISCHE PUMPE mit Umsteuermotor**

## ***FEHLERSUCHE***

### **ÜBERSETZUNG DER ORIGINALBEDIENUNGSANLEITUNG**

***WICHTIGER HINWEIS : Vor Lagerung, Installation oder Inbetriebnahme des Geräts bitte sämtliche Dokumente sorgfältig lesen (Einsatz nur von geschulten Personal).***

ALLE IN DIESEM DOKUMENT ENTHALTENEN SCHRIFTLICHEN ANGABEN UND ABBILDUNGEN STELLEN DIE NEUESTEN PRODUKTINFORMATIONEN DAR. WIR BEHALTEN UNS DAS RECHT VOR, JEDERZEIT OHNE VORANKÜNDIGUNG ÄNDERUNGEN VORZUNEHMEN.

#### **KREMLIN - REXSON**

150, avenue de Stalingrad

93 245 - STAINS CEDEX – France

**☎** : 33 (0)1 49 40 25 25      *Fax* : 33 (0)1 48 26 07 16

**[www.kremlin-rexson.com](http://www.kremlin-rexson.com)**

| FEHLER  | BEHEBUNG  |
|---|---|
| Pumpe startet nicht.  | Luftanschluß überprüfen.  |
| <p>Ansaugprobleme:</p> <ul style="list-style-type: none"> <li>➔ Es kommen beständig Luftblasen aus dem Entleerungsschlauch.</li> <li>➔ Die Pumpe läuft, es tritt jedoch keine Luft oder Farbe aus dem Entleerungshahn.</li> </ul> | <p>Überprüfen, ob die Pistole komplett geöffnet ist, damit die Luft entweichen kann.</p> <p>Undichtigkeit am Saugschlauch oder Saugnippel.</p> <p>Die Pumpeventile überprüfen. Wenn ein Ventil mit trockener Farbe verklebt ist, kann man es durch Einblasen von Pressluft in den Saugnippel lösen, ohne daß man die Pumpe auseinandernehmen muß.</p> |
| <p>Pumpe hält nicht sofort, obwohl die Pistole abgezogen ist:</p> <ul style="list-style-type: none"> <li>➔ Nur im Abwärtshub.</li> <li>➔ Nur im Aufwärtshub</li> </ul>  | <p>Druckventil und mobile Packung prüfen.</p> <p>Saugventil prüfen.</p>   |
| Pumpe schaltet nicht um.  | <p>Feder des Umschaltblockes überprüfen.</p> <p>Umschaltung etwas einölen (Öl des Typs HP 150).</p> <p>Luftzufuhr prüfen (je nach Motortyp).</p>  |
| Bei Intensive™ Pumpe : Spülmittel in der Spülmittelkammer färbt sich rasch.   | Obere Packung prüfen (Spülmittelkammer spannen oder, falls nötig, Dichtungen erneuern).   |
| Sichtbares Ausströmen von Material an der Basis des Motors.   | Den Faltenbalg nachprüfen.  |
| Spritzbild nicht in Ordnung.  | Siehe Bedienungsanleitung der Spritzpistole.  |
| Minderung der Durchflussmenge.  | Siehe Bedienungsanleitung des Filters.  |



**NIEDER- UND  
MITTELDRUCKPUMPE  
FÜR PNEUMATIK UND AIRMIX®  
APPLIKATIONEN  
Mit Umsteuermotor**

***FUNKTIONSPRINZIP UND  
INBETRIEBNAHME***

**ÜBERSETZUNG DER ORIGINALBEDIENUNGSANLEITUNG**

***WICHTIGER HINWEIS : Vor Lagerung, Installation oder Inbetriebnahme des Geräts bitte sämtliche Dokumente sorgfältig lesen (Einsatz nur von geschulten Personal).***

ALLE IN DIESEM DOKUMENT ENTHALTENEN SCHRIFTLICHEN ANGABEN UND ABBILDUNGEN STELLEN DIE NEUESTEN PRODUKTINFORMATIONEN DAR. WIR BEHALTEN UNS DAS RECHT VOR, JEDERZEIT OHNE VORANKÜNDIGUNG ÄNDERUNGEN VORZUNEHMEN.

**KREMLIN - REXSON**

150, avenue de Stalingrad

93 245 - STAINS CEDEX – France

**☎** : 33 (0)1 49 40 25 25      **Fax** : 33 (0)1 48 26 07 16

**[www.kremlin-rexson.com](http://www.kremlin-rexson.com)**



## 1. FUNKTIONSPRINZIP

Die Pumpe (A) besteht aus :

- einem linearen Luftmotor (B).
- einem Hydraulikteil (C), das mit dem Luftmotor (B) verbunden ist.

Der Luftmotor wird über die rote Stellglocke des Druckminderers (D) mit Druckluft versorgt. Der eingestellte Druck kann am Manometer (E) abgelesen werden.

In seiner Auf- und Abbewegung zieht der Motor den Kolben des Hydraulikteils (C), das Material wird über den Eingang (L) angesaugt und über den Ausgang (N) mit Druck ausgepresst. Dieser Druck ist immer gleich dem auf dem Manometer (E) ersichtlichen Druck mal der Druckübersetzung.

Ist die Pumpe mit einem Druckminderer (graue Stellglocke - F) ausgestattet, so wird der Zerstäuberluftdruck der Pistole hiermit eingestellt.

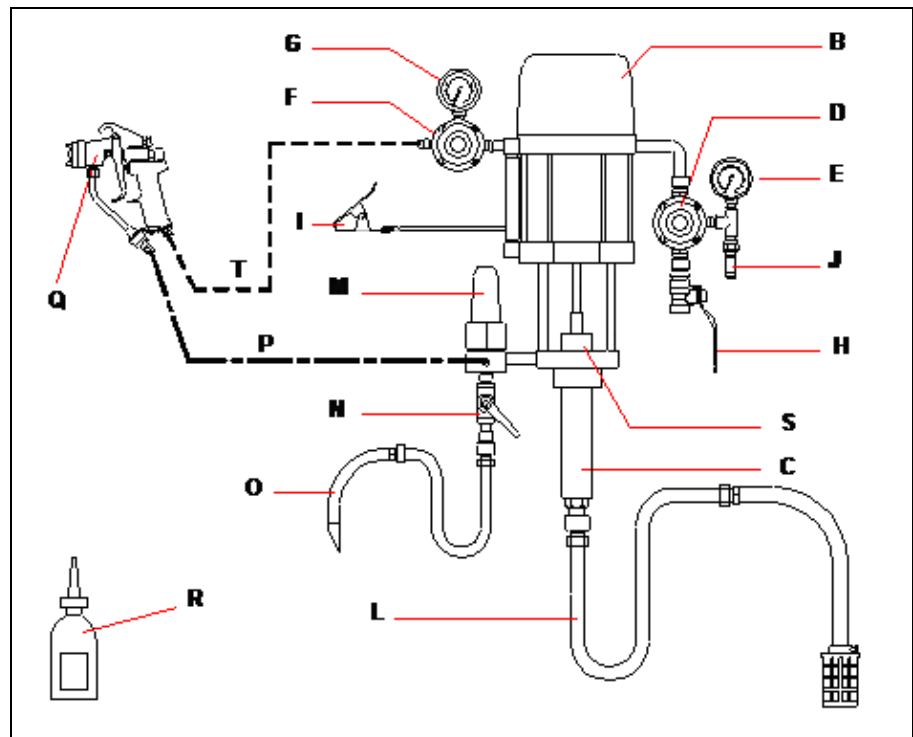
- ⇒ Der Materialdruck wird mit der roten Stellglocke (D) geregelt (Kontrolle auf Manometer E).
- ⇒ Die Zerstäuberluft wird mit der grauen Stellglocke (F) geregelt. (Kontrolle auf Manometer G).

Die Pumpen sind entweder vom Typ Intensive™ oder FLOWMAX® (mit Faltenbalg.).

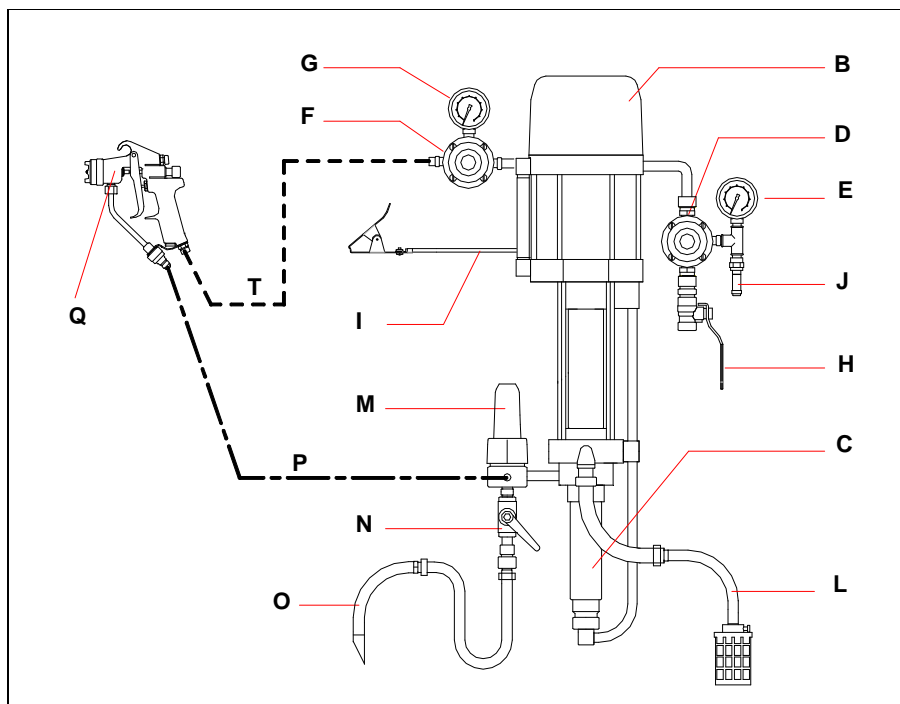
## 2. INBETRIEBNAHME

### 2-1 PUMPE MIT SAUGVERSORGUNG

INTENSIVE™ PUMPE



## FLOWMAX® PUMPE



### Schema :

|   |  |   |   |
|---|--|---|---|
| A | Intensive™ oder FLOWMAX® Pumpe (B + C) | L | Saugrohr (je nach Modell)                         |
| B | Luftmotor                              | M | Pulsationsdämpfer mit Filter (je nach Modell)     |
| C | Hydraulikteil                          | N | Entleerungshahn (je nach Modell)                  |
| D | Materialdruckregler                    | O | Entleerungsschlauch (je nach Modell)              |
| E | Manometer                              | P | Materialschlauch                                  |
| F | Zerstäuberluftregler (je nach Modell)  | Q | Pistole   |
| G | Manometer (je nach Modell)             | R | Spülmittel T (1/4 l) (nur für Intensive™ - Pumpe) |
| H | Absperrhahn Pumpenluft                 | S | Spülmittelkammer (nur für Intensive™ - Pumpe)     |
| I | Erdungskabel                           | T | Luftschlauch (elektrisch leitfähig)               |
| J | Sicherheitsventil                      |   |   |

(Andere Versionen bei KREMLIN REXSON erfragen).

**Anmerkung :** Wenn die Pumpe mit einem Pulsationsdämpfer mit Filter (M) ausgestattet ist, so ist dieser Filter mit einem aus Edelstahl Nr. 6 bestehenden Sieb versehen (Siebgröße : 168 Mikron oder 85 Mesh). Dieses Sieb ist für die Benutzung einer AIRMIX® - Pistole mit einer Düse der Düsengröße 6 vorgesehen. Falls die Farbsprühung mit einer anderen Düse vorgenommen wird, muss ein anderes Sieb gewählt werden (siehe Gebrauchsanweisung des Filters). Das Sieb der Anwendung anpassen.

Inbetriebnahme der Pumpe :

- 1 - Die Pumpe erden.
- 2 - **Bei Pumpe des Typs Intensive™, die Spülmittelkammer (S) mit dem Spülmittel T (R) oder einem dem Material entsprechenden Spülmittel füllen.**
- 3 - Luftminderer (D und F) abschrauben.
- 4 - Luftausrüstung mit Druckluftnetz verbinden (Sauber Luft maxi 6 bars). Falls nötig, einen Luftfilter 3/4" montieren (oder 3/8 " wenn die Pumpe mit einem Motor 500/4 ausgestattet ist).
- 5 - Alle Schläuche montieren : Luftversorgungsschlauch und Materialschlauch (P) sowie die Spritzpistole (Q).  
**Anmerkung :** Die in den spezifischen Beschreibungen der Pumpe empfohlenen Schlauchdurchmesser respektieren.
- 6 - Den Zerstäuberkopf durch Abschrauben des Überwurfringes entfernen.

## ▪ SPÜLEN MIT DEM LÖSUNGSMITTEL

- 7 - Saugrohr (L) und Entleerungsrohr (O) in den Lösungsmittelbehälter mit dem dem Material entsprechenden Spülmittel stellen.
- 8 - Entleerungshahn (N) öffnen.
- 9 - Pumpenlufthahn (H) öffnen, um den Motor zu versorgen.

**Anmerkung:** Ist dieser Motor vom Typ 5000, so braucht dieser Luft, um zu funktionieren. Die Luftausrüstung der Pumpe verschafft Luft für den Motor. Der Lufteingangsdruck ist fabrikmäßig auf höchstens 4 bar vorgeregelt .

- 10 - Den Druckminderer (D) **langsam** aufdrehen, bis die Pumpe langsam zu schlagen beginnt (Druckluft zwischen 0,5 und 1 bar).
- 11 - Den Entlüftungsschlauch (O), aus dem Luftblasen entweichen, beobachten . Wenn keine Bläschen mehr austreten, den Entleerungshahn (N) schließen.

## ▪ INGANGSETZUNG DES MATERIALS

- 12 - Saugrohr (L) und Entleerungsrohr (O) aus dem Lösungsmittelbehälter herausnehmen und in den Materialbehälter stellen.
- 13 - Entleerungshahn (N) öffnen. Wenn das Material gleichmäßig ausfließt, den Hahn (N) schließen.
- 14 - Die Spritzpistole, ohne Zerstäuberluft, an den Innenrand des Materialbehälters halten und den Abzugshebel ziehen bis das Material regelmäßig ausfließt.

## ▪ ARBEIT

- 15 - Den Überwurfring und den Zerstäuberkopf auf die Pistole schrauben.
- 16 - Den Materialdruckregler (D) so einstellen, dass der richtige Druck und die gewünschte Ausbringungsmenge erreicht werden.
- 17 - **Langsam** den Zerstäuberluftregler (F) drehen bis der richtige Luftdruck an der Pistole erreicht ist, um eine einwandfreie Zerstäubung zu erhalten.

**Anmerkung :** Manche dieser Pumpen sind in der Standardausführung nicht mit einem Zerstäuberluftregler (F) ausgestattet.

Es ist möglich, einen Zerstäuberluftkit auf die Luftausrüstung der Pumpe zu montieren, um die Pistole mit Druckluft zu versorgen falls nötig.

## 2-2 UMLAUFANLAGEN-PUMPE (CIRCULATING)

Materialeingang der Pumpe mit Umlaufversorgungsschlauch verbinden und Pumpe, wie oben beschrieben, in Gang setzen.

**Bei Pumpen des Typs FLOWMAX ® :**

**ACHTUNG :**

- **Umlaufdruck des Hydraulikteils :** maxi 2 bar
- **WICHTIG :** Keinen Überdruck entstehen lassen
- **NIEMALS laufen lassen,** wenn ein Isolierventil im Versorgungskreislauf (vor dem Hydraulikteil FLOWMAX ®) geschlossen ist, um **nicht rückgängig zu machende Beschädigungen** des Faltenbalges zu verursachen.
- **Keinen** Materialregler oder ein Ventil, das den Rücklauf verhindern könnte, in den Versorgungskreislauf einbauen.

### 3. AUSSERBETRIEBNAHME

#### ▪ KURZER STOP

- 1 - Den Materialdruckregler (D) herunterregeln, bis 0 bar auf dem Manometer (E) lesbar ist.
- 2 - Die Pistole zur Druckentlastung abziehen.
- 3 - Den Luftdruckregler der Pistole (F) schließen und Hauptluft der Pistole abkoppeln.
- 4 - Kopf der Pistole (Kopf und Düse der AIRMIX ® Pistole) abnehmen und in Lösemittel legen.

#### ▪ LANGER STOP

- 1 - Den Materialdruckregler (D) herunterregeln, bis **1 bar** auf dem Manometer (E) lesbar ist.
- 2 - Zerstäuberluftregler der Pistole (F) abschrauben und Hauptluft der Pistole abkoppeln.
- 3 - Kopf der Pistole (Kopf und Düse der AIRMIX ® Pistole) abnehmen und in Lösemittel legen.
- 4 - Entleerungshahn (N) öffnen. Die Pumpe muß mit einer niedrigen Geschwindigkeit arbeiten. Ist die Geschwindigkeit zu hoch, den Druck am Regler (D) vermindern.
- 5 - Das Saugrohr und den Entleerungsschlauch aus dem Materialbehälter herausnehmen, abtropfen lassen, und beide in Verdünnung tauchen. (Bitte alle Richtlinien für den Umgang mit brennbaren Flüssigkeiten beachten.)
- 6 - Fließt die Verdünnung klar und sauber am Entleerungsschlauch heraus, den Hahn (N) schließen.
- 7 - Spritzpistole an die Innenseite des Materialbehälters halten und abziehen. Wenn die Verdünnung ausströmt, die Pistole in den Verdünnungsbehälter richten.
- 8 - Wenn die Verdünnung klar und sauber ausfließt, die Pistole schließen.

**Anmerkung: Ist die Pumpe vom Typ Intensive™ : Pistole schliessen, wenn sich der Kolben unten befindet. Er muss in der Verdünnung liegen, um die Dichtungen bei der Wiederinbetriebnahme der Pumpe nicht zu beschädigen.**

- 8 - Den Druckregler (D) komplett schließen und die Hauptluft abkoppeln (Absperrhahn Pumpenluft).
- 9 - Die Pistole zur Druckentlastung kurz abziehen. Die Pumpe und Schläuche sollen bei Umgebungsdruck mit Verdünnung gefüllt bleiben.

### 4. SICHERHEIT

**Schutzvorrichtungen an diesem Gerät wie (Motorhaube, Kupplungsschutz, Gehäuse, ggf. Erdungskabel, sowie weitere Vorrichtungen) wurden für eine sichere Benutzung dieses Gerätes entwickelt und angebracht. Der Hersteller lehnt jede Verantwortung für Körperschäden, Pannen, Beschädigung der Geräte, und jegliche andere Fehler ab, die durch die ganze oder teilweise Entfernung Modifikation oder unsachgemässe Handhabung der Schutzvorrichtungen oder anderen Geräteteilen entstehen.**

Ein Sicherheitsventil, eingestellt auf 6,5 bar, ist an den Pumpenmotor montiert, um den Luftmotor vor zu hohem Lufteingangsdruck zu schützen.



## **FLOWMAX® PUMPE**

**04-120 F**

**TECHNISCHE DATEN**

### **ÜBERSETZUNG DER ORIGINAL BETRIEBSANLEITUNG**

**WICHTIGER HINWEIS:** *Vor Lagerung, Installation oder Inbetriebnahme des Geräts bitte sämtliche Dokumente sorgfältig lesen (Einsatz nur von geschultem Personal).*

ALLE IN DIESEM DOKUMENT ENTHALTENEN SCHRIFTLICHEN ANGABEN UND ABBILDUNGEN STELLEN DIE NEUESTEN PRODUKTINFORMATIONEN DAR. WIR BEHALTEN UNS DAS RECHT VOR, JEDERZEIT OHNE VORANKÜNDIGUNG ÄNDERUNGEN VORZUNEHMEN.

#### **KREMLIN - REXSON**

150, avenue de Stalingrad  
93 245 - STAINS CEDEX - France

☎ : 33 (0)1 49 40 25 25      Fax : 33 (0)1 48 26 07 16

**[www.kremlin-rexson.com](http://www.kremlin-rexson.com)**

# 1. BESCHREIBUNG

- Luftbetriebene Kolbenpumpe (Edelstahl) mit Materialabdichtung durch einen Faltenbalg
- Wartungsarm und einfache Bedienung - keine Kolbensmierung notwendig

### Geeignet für:

- Versorgung einer oder mehrerer Pistolen
- Alle Lösemittel- oder Wasserlacke deren Viskosität unter 1.000 mPa/s liegt
- Zirkulation

# 2. TECHNISCHE DATEN

Motortyp ..... 500-4  
 Pumpenteil ..... FLOWMAX 120 F  
 Übersetzung (theoretisch) ..... 04/1  
 Gewicht (nackte Wandpumpe)..... 27 kg

### Materialführende Teile aus:

- Edelstahl hartverchromt, Edelstahl
- Hartmetall

### Packungen:

- Faltenbalg: Polyäthylen
- Obere, feststehend: GT-Dichtung (Polyäthylen)
- Untere, mobil: (Polyäthylen)

|  |                    |
|--|--------------------|
| Hublänge                               | 100 mm             |
| Luftmotorfläche                        | 50 cm <sup>2</sup> |
| Pumpenfläche                           | 12 cm <sup>2</sup> |
| Fördervolumen pro Doppelhub            | 240 ccm            |
| Anzahl - Doppelhübe für 1 l Material   | 4                  |
| Förderleistung (30 Doppelhübe)         | 7,2 l              |
| Max. Lufteingangsdruck                 | 6 bar              |
| Max. Materialdruck                     | 24 bar             |
| Schallpegel (akustischer Druck) (LAeq) | 74 dBa             |
| Max. Arbeitstemperatur                 | 50° C              |

### \* Prüfbedingungen:

- Testdauer: 30 Sek.,
- Luftdruck Motor: 6 bar,
- Verwendetes Material: Wasser,
- Hubfrequenz der Pumpe: 20 DH / Minute

## ■ ANSCHLÜSSE

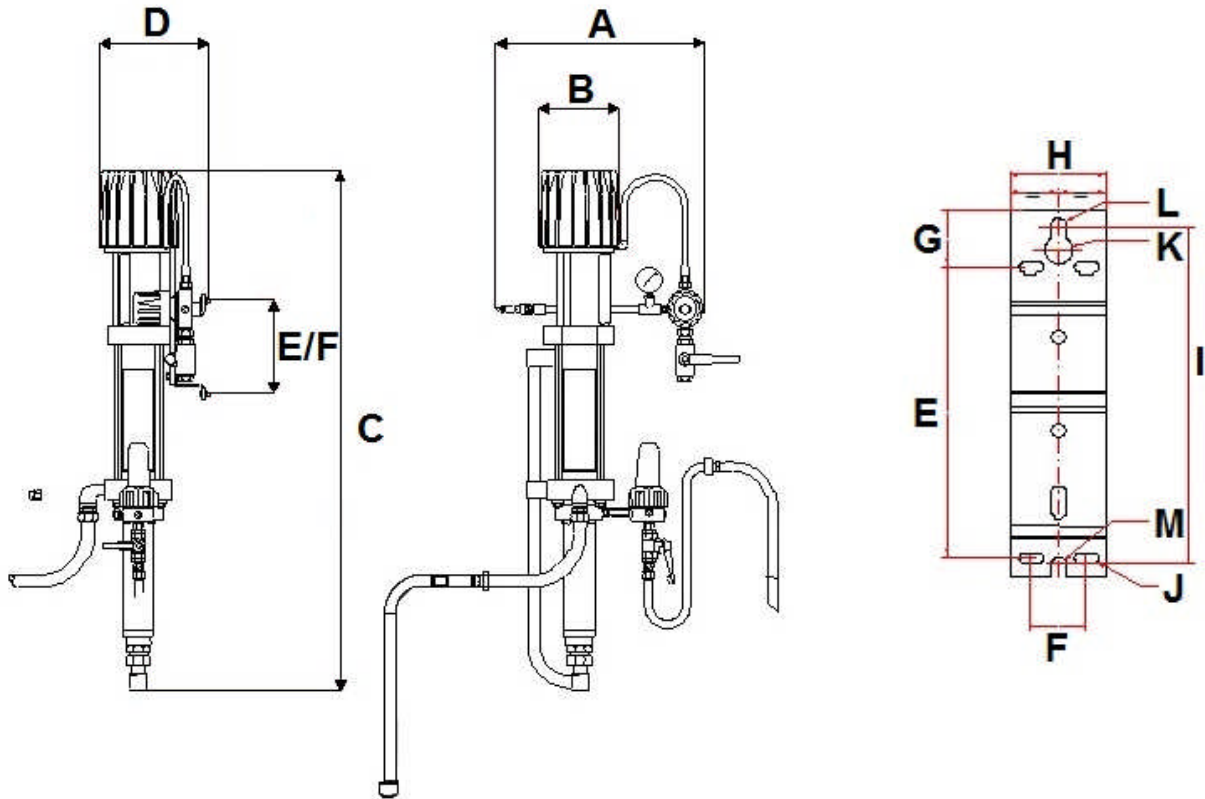
|          |         | Pumpe, nackt | Pumpe, komplett  |
|----------|---------|--------------|--|
| Luft     | Eingang | IG 1/4" BSP  | IG 3/4" BSP (Luftausrüstung)                           |
| Material | Eingang | IG 1/2" BSP  | AG M 26x1,25 + Saugschlauch<br>(Anschluss IG M26x1,25) |
|          | Ausgang | IG 1/2" NPS  | AG 3/8 NPS (Filterausgang + Nippel)                    |

## ■ SCHLÄUCHE MIT ANSCHLÜSSEN

Pumpen-Versorgungsluftschlauch (Minimum Ø bei 5m Länge): 10 mm ID  
 Zerstäuberluftschlauch (zwischen Luftregler und Pistole): 7 mm ID  
 Farbschlauch (zwischen Pumpenausgang und Pistole): 7 mm ID Minimum  
 Für Materialzirkulation: HD-Farbschlauch (Pumpenausgang): 9,52 mm ID Minimum

■ ABMESSUNGEN

| Pos. | mm   | Pos. | mm  | Pos. | mm    | Pos. | mm     | Pos. | mm   | Pos. | mm  |
|------|------|------|-----|------|-------|------|--------|------|------|------|-----|
| A    | 400  | B    | 160 | C    | 1040  | D    | 210    | E    | 182  | F    | 35  |
| G    | 36,5 | H    | 60  | I    | 211,5 | J    | ∅ 7x15 | K    | ∅ 17 | L    | ∅ 9 |
| M    | ∅ 9  |      |     |      |       |      |        |      |      |      |     |

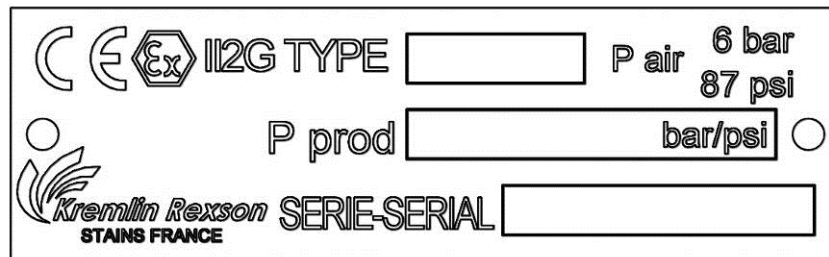



### 3. INSTALLATION

Die Pumpen sind so konzipiert, dass sie in der Spritzkabine installiert werden können.

#### ■ BESCHREIBUNG DES KENNZEICHNUNGSSCHILDES

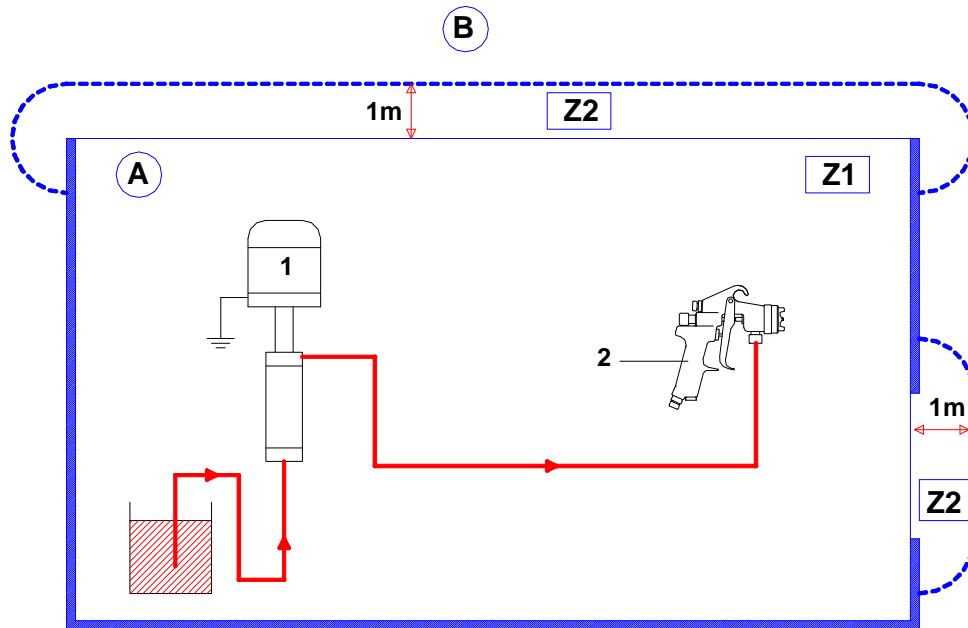
Die Bezeichnung erfolgt in Übereinstimmung mit den ATEX Richtlinien



|   |  |
|---|--|
| <b>KREMLIN REXSON<br/>STAINS FRANCE</b>   | Name und Adresse des Herstellers   |
| <b>TYPE xx</b>  | Pumpen Modell  |
|  <b>II 2 G</b> | <b>II:</b> Gruppe II <b>2:</b> Kategorie 2<br>Lackiergerät für die Verwendung in Bereichen, in denen mit einer explosionsfähigen Atmosphäre, durch Gase, Dämpfe oder Farnebel, gelegentlich zu rechnen ist.<br><b>G:</b> Gas |
| <b>P prod : xx bar / xx psi</b>   | Maximaler Materialdruck am Pumpenausgang   |
| <b>P air : 6 bar / 87 psi</b>   | Maximaler Lufteingangsdruck in den Pumpen-Luftmotor  |
| <b>Serie / Serial</b>   | Nummer vergeben durch KREMLIN REXSON. Die 2 ersten Ziffern geben das Herstellungsjahr an.  |



■ HINWEISE ZUR INSTALLATION



| Ind. | Bezeichnung   |
|------|---|
| A    | Explosionsgefährdete Zone 1 (Z1) oder Zone 2 (Z2): Spritzkabine |
| B    | Keine Explosionsgefährdete Zone                                 |

| Ind. | Bezeichnung   |
|------|---------------|
| 1    | Pumpe         |
| 2    | Spritzpistole |



Die erwähnte Distanz von 1 Meter ist nur eine Information und liegt nicht in der Verantwortung von KREMLIN-REXSON. Die genaue Abgrenzung der Zonen muss der Anwender, je nach den benutzten Materialien, den Einsatzbedingungen und den örtlich geltenden Richtlinien ermitteln (Siehe die EN 60079-10).

Diese Distanz von 1 Meter muss bzw. kann verändert werden, wenn die Analyse des Benutzers es ergibt bzw. es erforderlich macht.



Anmerkung: Stellen Sie sicher, dass die Pistole die Sie verwenden, für den max. Druck den die Pumpe erzeugen kann, ausgelegt ist.