



DOCUMENTATION - DOKUMENTATION - DOCUMENTACIÓN

**PISTOLET AUTOMATIQUE ELECTROSTATIQUE / AUTOMATIC ELECTROSTATIC GUN /
ELEKTROSTATISCHE AUTOMATIK SPRITZPISTOLE / PISTOLA AUTOMÁTICA
ELECTROSTÁTICA**

KAC

Notice / Manual / Betriebsanleitung / Libro : 582.078.110 - 1605

Date / Datum / Fecha : 27/05/16

Annule / Supersede / Ersetzt / Anula :

Modif. / Änderung :

**NOTICE ORIGINALE / TRANSLATION FROM THE ORIGINAL MANUAL
/ ÜBERSETZUNG DER ORIGINAL BETRIEBSANLEITUNG
/ TRADUCCIÓN DEL MANUAL ORIGINAL**

IMPORTANT : Lire attentivement tous les documents avant le stockage, l'installation ou la mise en service du matériel concerné (à usage strictement professionnel).

Before assembly and start-up, please read and clearly understand all the documents relating to this equipment (professional use only).

WICHTIGER HINWEIS: Vor Lagerung, Installation oder Inbetriebnahme des Geräts bitte sämtliche Dokumente sorgfältig lesen (Einsatz nur von geschultem Personal).

IMPORTANTE : Lea con atención todos los documentos antes de almacenar, instalar o poner en marcha el equipo (uso exclusivamente profesional).

PHOTOS ET ILLUSTRATIONS NON CONTRACTUELLES. MATÉRIELS SUJETS A MODIFICATION(S) SANS PREAVIS.

THE PICTURES AND DRAWINGS ARE NON CONTRACTUAL. WE RESERVE THE RIGHT TO MAKE CHANGES WITHOUT PRIOR NOTICE.

ALLE IN DIESEM DOKUMENT ENTHALTENEN SCHRIFTLICHEN ANGABEN UND ABBILDUNGEN STELLEN DIE NEUESTEN

PRODUKTINFORMATIONEN DAR. WIR BEHALTEN UNS DAS RECHT VOR, JEDERZEIT OHNE VORANKÜNDIGUNG ÄNDERUNGEN VORZUNEHMEN.

LAS FOTOGRAFÍAS E ILUSTRACIONES NO SON VINCULANTES. LOS MATERIALES ESTÁN SUJETOS A CAMBIOS SIN PREVIO AVISO.

KREMLIN - REXSON

150, avenue de Stalingrad

93 245 - STAINS CEDEX - France

☎ : 33 (0)1 49 40 25 25 Fax : 33 (0)1 48 26 07 16

www.kremlin-rexson.com



<p style="text-align: center;">FR</p> <p><u>Pour une utilisation sûre, il est de votre responsabilité de :</u></p> <ul style="list-style-type: none"> • D'installer, d'utiliser, d'entretenir et de réparer l'équipement conformément aux préconisations de KREMLIN REXSON ainsi qu'aux réglementations nationales et/ou locales, • Vous assurez que les utilisateurs de cet équipement ont été formés, ont parfaitement compris les règles de sécurité et qu'ils les appliquent. 	<p style="text-align: center;">UK</p> <p><u>To ensure safe use of the machinery, it is your responsibility to:</u></p> <ul style="list-style-type: none"> • Install, use, maintain and repair the machinery in accordance with KREMLIN REXSON's recommendations and national and/or local regulations, • Make sure that the users of the machinery have received proper training and that they have perfectly understood the safety rules and apply them. 	<p style="text-align: center;">DE</p> <p><u>Eine sichere Nutzung setzt voraus, dass Sie: :</u></p> <ul style="list-style-type: none"> • die Anlage im Einklang mit den Empfehlungen von KREMLIN REXSON sowie mit den nationalen und/oder lokalen Bestimmungen installieren, verwenden, warten und reparieren, • sich vergewissern, dass die Nutzer dieser Anlage angemessen geschult wurden, die Sicherheitsbestimmungen verstanden haben und sie anwenden.
<p style="text-align: center;">ES</p> <p><u>Para una utilización segura, será de su responsabilidad:</u></p> <ul style="list-style-type: none"> • instalar, utilizar, efectuar el mantenimiento y reparar el equipo con arreglo a las recomendaciones de KREMLIN REXSON y a la normativa nacional y/o local, • cerciorarse de que los usuarios de este equipo han recibido la formación necesaria, han entendido perfectamente las normas de seguridad y las aplican. 	<p style="text-align: center;">IT</p> <p><u>Per un uso sicuro, vi invitiamo a:</u></p> <ul style="list-style-type: none"> • installare, utilizzare, mantenere e riparare l'apparecchio rispettando le raccomandazioni di KREMLIN REXSON, nonché le normative nazionali e/o locali, • accertarvi che gli utilizzatori dell'apparecchio abbiano ricevuto adeguata formazione, abbiano perfettamente compreso le regole di sicurezza e le applichino. 	<p style="text-align: center;">PT</p> <p><u>Para uma utilização segura, é da sua responsabilidade:</u></p> <ul style="list-style-type: none"> • Proceder à instalação, utilização, manutenção e reparação do equipamento de acordo com as preconizações de KREMLIN REXSON, bem como com outros regulamentos nacionais e/ou locais aplicáveis, • Assegurar-se que os utilizadores do equipamento foram devidamente capacitados, compreenderam perfeitamente e aplicam as devidas regras de segurança.
<p style="text-align: center;">NL</p> <p><u>Voor een veilig gebruik dient u:</u></p> <ul style="list-style-type: none"> • het apparaat te installeren, gebruiken, onderhouden en repareren volgens de door KREMLIN REXSON gegeven aanbevelingen en overeenkomstig de nationale en/of plaatselijke reglementeringen, • zeker te stellen dat de gebruikers van dit apparaat zijn opgeleid, de veiligheidsregels perfect hebben begrepen en dat zij die ook toepassen. 	<p style="text-align: center;">SE</p> <p><u>För en säker användning av utrustningen ansvarar ni för följande:</u></p> <ul style="list-style-type: none"> • Installera, använd, underhåll och reparera utrustningen enligt anvisningarna från KREMLIN REXSON och enligt nationella och/eller lokala bestämmelser. • Försäkra er om att användare av denna utrustning erhållit utbildning, till fullo förstått säkerhetsföreskrifterna och tillämpar dem. 	<p style="text-align: center;">FI</p> <p><u>Käytön turvallisuuden varmistamiseksi velvollisuutesi on:</u></p> <ul style="list-style-type: none"> • Noudattaa laitteiston asennuksessa, käytössä, kunnossapidossa ja huollossa KREMLIN REXSON in suosituksia sekä kansallisia ja/tai paikallisia määräyksiä, • Varmistaa, että laitteiston käyttäjät ovat koulutettuja ja ymmärtävät täysin turvallisuusmääräykset ja miten niitä sovelletaan.
<p style="text-align: center;">PL</p> <p><u>Dla zapewnienia bezpiecznego użytkowania na użytkownika spoczywa obowiązek:</u></p> <ul style="list-style-type: none"> • Instalowania, użytkowania, konserwacji i naprawy urządzenia zgodnie z zaleceniami firmy KREMLIN REXSON oraz z przepisami miejscowymi, • Upewnienia, że wszyscy przeszkoleni użytkownicy urządzenia zrozumieli zasady bezpieczeństwa i stosują się do nich. 	<p style="text-align: center;">CS</p> <p><u>Pro bezpečné používání jste povinni:</u></p> <ul style="list-style-type: none"> • Nainstalovat, používat, udržovat a opravovat zařízení v souladu s pokyny firmy KREMLIN REXSON a s národními a/nebo místními legislativními předpisy, • Ujistit se, že uživatelé tohoto zařízení byli vyškoleni, že dokonale pochopili bezpečnostní pravidla a že je dodržují. 	<p style="text-align: center;">RU</p> <p><u>Для целей безопасного использования необходимо:</u></p> <ul style="list-style-type: none"> • Устанавливать, использовать, производить техническое обслуживание и ремонт оборудования в соответствии с рекомендациями KREMLIN REXSON и национальным и/или местным законодательством; • Убедиться, что пользователи настоящего оборудования прошли подготовку, надлежащим образом усвоили правила безопасности и обеспечивают их соблюдение.

Déclaration(s) de conformité au verso de ce document / Declaration(s) of conformity at the back of this document / Konformitätserklärung(en) auf der Rückseite dieser Unterlage / Declaración (es) de conformidad en el reverso de este documento / Dichiarazione/i di conformità sul retro del presente documento / Declaração(ões) de conformidade no verso do documento / Conformiteitsverklaring(en) op de keerzijde van dit document / Försäkran om överensstämmelse på omstående sida av detta dokument / Vaatimustenmukaisuusvakuutukset tämän asiakirjan kääntöpuolella / Deklaracja(e) zgodności na odwrocie dokumentu / Prohlášení o shodě se nachází/nacházejí na zadní straně tohoto dokumentu / Сертификат(ы) соответствия расположены на оборотной стороне настоящего документа

VALABLE JUSQU'AU 19 AVRIL 2016
VALID UNTIL 19 APRIL 2016
GÜLTIG BIS ZUM 19. APRIL 2016
VALIDEZ HASTA EL 19 DE ABRIL DE 2016
VALIDO FINO AL 19 APRILE 2016
APLICÁVEL ATÉ 19 DE ABRIL DE 2016
GELDIG TOT 19 APRIL 2016
GÄLLER TILL OCH MED DEN 19 APRIL 2016
VOIMASSA 19.4.2016 SAAKKA
WAŻNOŚĆ DO 19 KWIETNIA 2016 R.
PLATÍ DO 19. DUBNA 2016
ДЕЙСТВИТЕЛЬНО ДО 19 АПРЕЛЯ 2016 ГОДА



DECLARATION CE DE CONFORMITE
EC DECLARATION OF CONFORMITY
EG KONFORMITÄTSEKTLÄRUNG
DECLARACIÓN CE DE CONFORMIDAD
DICHIARAZIONE CE DI CONFORMITÀ
DECLARAÇÃO CE DE CONFORMIDADE
EG-VERKLARING VAN OVEREENSTEMMING
EG-FÖRSÄKRAN OM ÖVERENSSTÄMMELSE
EY-VAATIMUKSEN MUKAISUUSVAKUUTUS
DEKLARACJA ZGODNOŚCI CE
CE PROHLÁŠENÍ O SHODĚ
ДЕКЛАРАЦИЯ СООТВЕТСТВИЯ CE

Le fabricant / The manufacturer / Der Hersteller
/ El fabricante / Il produttore / O fabricante
/ De fabrikant / Tillverkare / Valmistaja / Producent / Výrobce
/ Изготовитель:

KREMLIN REXSON
150, avenue de Stalingrad
93 240 - STAINS - FRANCE
Tél. 33 (0)1 49 40 25 25 - Fax : 33 (0)1 48 26 07 16

Déclare que le matériel désigné ci-après / Herewith declares that the equipment / erklärt hiermit, dass die / Declara que el material designado a continuación / Dichiaro che il materiale sottoindicato / Declara que o material a seguir designado / verklaart dat de hieronder aangeduide apparatuur / Kungör att den utrustning som anges här nedan / ilmoittaa, että alla mainitut laitteistot / Oświadczka, że wymienione poniżej urządzenia / Prohlašuje, že níže uvedené vybavení / Декларирует, что ниженазванное оборудование:

PISTOLET AUTOMATIQUE DE PULVERISATION ELECTROSTATIQUE
AUTOMATIC ELECTROSTATIC SPRAYING GUN
ELEKTROSTATISCHE AUTOMATIK-SPRITZPISTOLE
PISTOLA DE PULVERIZACIÓN AUTOMÁTICA ELECTROSTÁTICA

KA* Ex

Est conforme à la législation d'harmonisation de l'Union applicable suivante / Is in conformity with the relevant Union harmonisation legislation / Erfüllt die einschlägigen Harmonisierungsrechtsvorschriften der Union / es conforme con la legislación de armonización pertinente de la Unión / è conforme alla pertinente normativa di armonizzazione dell'Unione / in overeenstemming met de desbetreffende harmonisatiewetgeving van de Unie / med den relevanta harmoniserade unionslagstiftningen / on asiaa koskevan unionin yhdenmukaistamislainsäädännön vaatimusten mukainen / jest zgodny z odpowiednimi wymaganiami unijnego prawodawstwa harmonizacyjnego / Shoduje se s následující příslušnou evropskou harmonizační legislativou / Соответствует следующим стандартизированным нормам Союза

Directive ATEX / ATEX Directive / ATEX Richtlinie / Directiva ATEX / Direttiva ATEX / Diretiva ATEX
/ ATEX-Richtlijn / ATEX-direktivet / ATEX-direktivi / Dyrektywa ATEX / Směrnice ATEX / Директива ATEX



II 2G EEx 0,24 mJ

EN 50050:2001
EN 50014:1997 + A1:1999 + A2:1999
EN 50019:2000
EN 50028:1987

Attestation d'examen CE de type / EC certificate examination, INERIS 04 ATEX 0093 X avec son complément n° 1 / with its n° 1 addition

Notifiée par / Notified by : INERIS 0080 - 60550 Verneuil-en-Halatte - France

"Les normes utilisées ne sont plus celles qui sont harmonisées, mais la conformité du matériel n'est pas impactée par les modifications substantielles des normes de la série EN 60079 et EN 50050." / "The standards used are no longer the harmonized ones, but the conformity of the equipment is not affected by the substantial modifications of the EN 60079 and EN 50050 serie standards".

Notification Assurance Qualité de Production / Production Quality Assurance Notification INERIS 03 ATEX Q721

Notifiée par / Notified by : INERIS 0080 - 60550 Verneuil-en-Halatte - France

94/9/CE

Dominique LAGOUGE

Directeur Général / Chief Executive Officer / Generaldirektor
/ Director General / Direttore Generale / Director Geral / Algemeen
Directeur / Generaldirektör / Pääjohtaja / Dyrektor Naczelny
/ Dyrektor Generalny / Generální ředitel / Генеральный директор

Fait à Stains, le / Established in Stains, on / Geschehen zu Stains, am / En Stains, a / Redatto a Stains, / Vastgesteld te Stains, / Utformat i Stains, den / Stains, Ranska, / Sporządzono w Stains, dnia / Stains, dnia / Издано в г. Стен (Stains) 21/10/2014 - 10/21/2014

VALABLE A PARTIR DU 20 AVRIL 2016
VALID FROM 20 APRIL 2016
GÜLTIG AB DEM 20. APRIL 2016
VALIDEZ A PARTIR DEL 20 DE ABRIL DE 2016
VALIDO A PARTIRE DAL 20 APRILE 2016
APLICÁVEL A PARTIR DE 20 DE ABRIL DE 2016
GELDIG VANAF 20 APRIL 2016.
GÄLLER FRÅN OCH MED DEN 20 APRIL 2016
VOIMASSA 20.4.2016 ALKAEN
WAŻNOŚĆ OD 20 KWIETNIA 2016 R.
PLATÍ OD 20. DUBNA 2016
ДЕЙСТВИТЕЛЬНО С 20 АПРЕЛЯ 2016 ГОДА



DECLARATION UE DE CONFORMITE
UE DECLARATION OF CONFORMITY
EU-KONFORMITÄTSEKTLÄRUNG
DECLARACIÓN UE DE CONFORMIDAD
DICHIARAZIONE DI CONFORMITÀ UE
DECLARAÇÃO UE DE CONFORMIDADE
EU-CONFORMITEITSVERKLARING
EU-FÖRSÄKRAN OM ÖVERENSSTÄMMELSE
EU-VAATIMUKSEN MUKAISUUSVAKUUTUS
DEKLARACJA ZGODNOŚCI UE
EU PROHLÁŠENÍ O SHODĚ
ДЕКЛАРАЦИЯ О СООТВЕТСТВИИ НОРМАМ ЕС

Le fabricant / The manufacturer / Der Hersteller / El fabricante / Il produttore / O fabricante / De fabrikant / Tillverkare / Valmistaja / Producent / Výrobce / Изготовитель:	KREMLIN REXSON 150, avenue de Stalingrad 93 240 - STAINS - FRANCE Tél. 33 (0)1 49 40 25 25 - Fax : 33 (0)1 48 26 07 16
------------------------------------------------------------------------------------------------------------------------------------------------------------------------------------------	----------------------------------------------------------------------------------------------------------------------------------------

Déclare que le matériel désigné ci-après / Herewith declares that the equipment / erklårt hiermit, dass die / Declara que el material designado a continuación / Dichiaro che il materiale sottoindicato / Declara que o material a seguir designado / verklaart dat de hieronder aangeduide apparatuur / Kungör att den utrustning som anges här nedan / ilmoittaa, että alla mainitut laitteistot / Oświadczka, że wymienione poniżej urządzenia / Prohlašuje, že níže uvedené vybavení / Декларирует, что ниженазванное оборудование:

PISTOLET AUTOMATIQUE DE PULVERISATION ELECTROSTATIQUE
AUTOMATIC ELECTROSTATIC SPRAYING GUN
ELEKTROSTATISCHE AUTOMATIK-SPRITZPISTOLE
PISTOLA DE PULVERIZACIÓN AUTOMÁTICA ELECTROSTÁTICA

KA* Ex

Est conforme à la législation d'harmonisation de l'Union applicable suivante / Is in conformity with the relevant Union harmonisation legislation / Erfüllt die einschlägigen Harmonisierungsrechtsvorschriften der Union / es conforme con la legislación de armonización pertinente de la Unión / è conforme alla pertinente normativa di armonizzazione dell'Unione / in overeenstemming met de desbetreffende harmonisatiewetgeving van de Unie / med den relevanta harmoniserade unionslagstiftningen / on asiaa koskevan unionin yhdenmukaistamislainsäädännön vaatimusten mukainen / jest zgodny z odpowiednimi wymaganiami unijnego prawodawstwa harmonizacyjnego / Shoduje se s následující příslušnou evropskou harmonizační legislativou / Соответствует следующим стандартизированным нормам Союза

Directive ATEX / ATEX Directive / ATEX Richtlinie / Directiva ATEX / Direttiva ATEX / Diretiva ATEX / ATEX-Richtlijn / ATEX-direktivet / ATEX-direktivi / Dyrektywa ATEX / Směrnice ATEX / Директива ATEX <div style="text-align: center;">  II 2G EEx 0,24 mJ </div> EN 50050:2001 EN 50014:1997 + A1:1999 + A2:1999 EN 50019:2000 EN 50028:1987 Attestation d'examen CE de type / EC certificate examination, INERIS 04 ATEX 0093 X avec son complément n° 1 / with its n° 1 addition Notifiée par / Notified by : INERIS 0080 - 60550 Verneuil-en-Halatte - France <i>"Les normes utilisées ne sont plus celles qui sont harmonisées, mais la conformité du matériel n'est pas impactée par les modifications substantielles des normes de la série EN 60079 et EN 50050." / "The standards used are no longer the harmonized ones, but the conformity of the equipment is not affected by the substantial modifications of the EN 60079 and EN 50050 serie standards".</i> Notification Assurance Qualité de Production / Production Quality Assurance Notification INERIS 03 ATEX Q721 Notifiée par / Notified by : INERIS 0080 - 60550 Verneuil-en-Halatte - France	2014/34/UE
---------------------------------------------------------------------------------------------------------------------------------------------------------------------------------------------------------------------------------------------------------------------------------------------------------------------------------------------------------------------------------------------------------------------------------------------------------------------------------------------------------------------------------------------------------------------------------------------------------------------------------------------------------------------------------------------------------------------------------------------------------------------------------------------------------------------------------------------------------------------------------------------------------------------------------------------------------------------------------------------------------------------------------------------------------------------------------------------------------------------------------------------------------------------------------------------------------------------------------------------------------------------------------------------------------------	-------------------

Dominique LAGOUGE

Directeur Général / Chief Executive Officer / Generaldirektor
 / Director General / Direttore Generale / Director Geral / Algemeen
 Directeur / Generaldirektör / Pääjohtaja / Dyrektor Naczelny
 / Dyrektor Generalny / Generální ředitel / Генеральный директор

Fait à Stains, le / Established in Stains, on / Geschehen zu Stains, am / En Stains, a / Redatto a Stains, / Vastgesteld te Stains, / Utformat i Stains, den / Stains, Ranska, / Sporządzono w Stains, dnia / Stains, dnia / Издано в г. Стен (Stains) 18/04/2016 - 04/18/2016



NOTICE D'UTILISATION

PISTOLET AUTOMATIQUE ELECTROSTATIQUE

KA* Ex

Notice : 1406 573.181.111

*Date : 20/06/14 - Annule : 30/06/10
Modif : Mise à jour*

NOTICE ORIGINALE

IMPORTANT : Lire attentivement tous les documents avant le stockage, l'installation ou la mise en service du matériel concerné (à usage strictement professionnel).

PHOTOS ET ILLUSTRATIONS NON CONTRACTUELLES. MATERIELS SUJETS A MODIFICATION(S) SANS PREAVIS.

KREMLIN - REXSON
150, avenue de Stalingrad
93 245 - STAINS CEDEX – France
☎ : 33 (0)1 49 40 25 25 Fax : 33 (0)1 48 26 07 16

www.kremlin-rexson.com

NOTICE D'UTILISATION
**PISTOLET AUTOMATIQUE ELECTROSTATIQUE
 KA* Ex**

TABLE DES MATIERES

1. CONSIGNES DE SECURITE	2
2. PRINCIPE DE FONCTIONNEMENT	4
3. SPECIFICATIONS	5
4. INSTALLATION	8
5. MISE EN SERVICE	13
6. ENTRETIEN JOURNALIER	14
7. ARRET DE L'INSTALLATION	16
8. ENTRETIEN COURANT	16
9. DEFAUTS ET CONTROLES ELECTRIQUES	16
10. DEMONTAGE - REMONTAGE	18
11. INSTRUCTIONS DE MONTAGE (Exemple : pistolet KAX Ex)	23
12. OPTION	24

DOCUMENTATIONS COMPLEMENTAIRES :

Déclaration CE de conformité	578.018.130-FR
------------------------------	----------------

	Pièces détachées
Ensemble pistolets KA* Ex	573.350.050
Pistolet KAP Ex	573.338.050
Pistolet KAV Ex	573.340.050
Pistolet KAC Ex	573.341.050
Pistolet KAX Ex	573.339.050
Barreau générateur	573.348.050

Cher client,

Vous venez d'acquérir votre nouveau **pistolet automatique électrostatique** et nous vous en remercions.

Nous avons pris le plus grand soin, de la conception à la fabrication, pour que cet investissement vous donne entière satisfaction.

Pour une bonne utilisation et une disponibilité optimale, nous vous conseillons vivement de lire attentivement cette notice d'utilisation avant la mise en service de votre équipement.

1. CONSIGNES DE SECURITE

1 - Cet équipement peut être dangereux lorsqu'il n'est pas utilisé conformément aux règles énoncées dans ce manuel.

2 - Le personnel utilisant cet équipement électrostatique doit avoir été formé à l'utilisation de ce matériel.

3 - Le responsable d'atelier doit s'assurer que le personnel a parfaitement compris les règles de sécurité et qu'il les applique. Ces règles concernent, d'une part les précautions à prendre pour la pulvérisation de peintures à solvants et, d'autre part, les précautions particulières liées à l'utilisation de matériels fonctionnant à haute tension.

Des règles de sécurité locales peuvent s'ajouter aux règles générales de protection contre l'incendie ; les consulter.

ATTENTION : la non observation des règles générales et des règles suivantes peut entraîner des troubles de fonctionnement et créer des conditions d'insécurité.

■ INSTALLATION

➡ **La norme EN 50 176 spécifie les règles de sélection, d'installation et d'utilisation des équipements de projection électrostatique automatiques pour produits inflammables. Cette norme définit 3 classes de systèmes de projection électrostatique. La classe A s'applique aux systèmes conformes à la norme EN 50050 avec une limite d'énergie de 0,24mJ.**

Le pistolet KA* Ex est un pistolet **exclusivement** réservé à l'application des peintures et vernis.

4 - La pulvérisation de peinture ainsi que le nettoyage doivent être effectués dans un lieu ventilé de manière adéquate.

5 - **Le boîtier d'alimentation doit se trouver à l'extérieur de la zone de pulvérisation (hors zone dangereuse dans les normes de sécurité).
Relier la borne de masse du boîtier à une prise de terre.**

6 - Toutes pièces métalliques (pompes à peinture, récipients, tabourets, tournettes, etc ...) se trouvant à moins de 3 mètres du pistolet, doivent impérativement être connectées à une masse sûre.

7 - Ne jamais stocker de peinture et de solvants près ou dans la zone de pulvérisation. Toujours fermer les pots et les bidons.

➡ **Utiliser des peintures dont le point éclair est le plus haut possible, de préférence supérieur à la température ambiante.**

8 - Conserver la zone de pulvérisation propre. Eliminer tous les composants inutiles.

9 - Le sol doit rester suffisamment conducteur. Ne pas le recouvrir de produit isolant (résistance maxi par rapport à la terre : 1 M Ω suivant EN 50 053-7-2).

10 - La pancarte de sécurité fournie dans la mallette doit être accrochée bien en vue dans la cabine de peinture.

■ PULVERISATION

- 11 - Ne jamais pointer le pistolet en direction d'une personne.
- 12 - Ne jamais jeter ou laisser tomber l'ensemble pistolet-barreau générateur. Le fait d'endommager le générateur haute tension peut créer des risques d'insécurité.
- 13 - La pièce à peindre doit être reliée à la masse de façon ininterrompue. En particulier, les crochets ne doivent pas posséder des surépaisseurs de peinture isolante.
- 14 - Ne pas utiliser le matériel s'il est constaté une fuite d'air au pistolet ou dans les tuyaux lorsque le pistolet est à l'arrêt.
- 15 - Faire en sorte que les pièces suspendues au convoyeur ne puissent venir à moins de 15 cm de la tête du pistolet.
- 16 - S'assurer que la tête et la buse sont en place et bien serrés avant de mettre le boîtier sous tension.
- 17 - Les chaussures destinées à être utilisées par l'opérateur doivent être antistatiques (suivant norme EN 344).

Si l'opérateur porte des gants, ceux-ci doivent être conducteurs (suivant norme EN 50 053) ; sinon, pratiquer une découpe dans la paume de la main.

■ ENTRETIEN

- 18 - L'alimentation électrique doit être interrompue avant toute opération de nettoyage (interrupteur du boîtier sur position 0).
- 19 - Lorsque l'on coupe la haute tension et que l'on désire intervenir sur le pistolet, attendre quelques secondes afin que la charge électrostatique ait eu le temps de s'écouler à la terre.
- 20 - Ne jamais tremper ou immerger le pistolet ou toute pièce en matière plastique dans le solvant.
Ceci pourrait entraîner des dégâts importants et mettre la sécurité du personnel et de l'installation en danger. Si nécessaire, employer une brosse imbibée de solvant pour nettoyer les dépôts et sécher immédiatement pour éviter l'entrée de solvant dans le pistolet.
- 21 - Avant de déconnecter un tuyau, s'assurer que les circuits ne sont plus sous pression et que le courant électrique est coupé.
- 22 - Le démontage du pistolet ne doit être effectué que par un personnel qualifié. Nous vous conseillons de renvoyer le pistolet à l'usine en cas d'anomalie non dépannable sur place.
- 23 - Après toute remise en état ou nettoyage, ne pas rétablir l'alimentation électrique tant que la tête et la buse ne sont pas remontées correctement sur le pistolet.

■ ENVIRONNEMENT



Cet appareil est équipé d'une plaque de signalisation comportant le nom du fabricant, la référence de l'appareil, les renseignements importants pour l'utilisation de l'appareil (pression, tension...) et le pictogramme représenté ci-contre.

Cet équipement est conçu et fabriqué avec des matériaux et composants de haute qualité qui peuvent être recyclés et réutilisés.

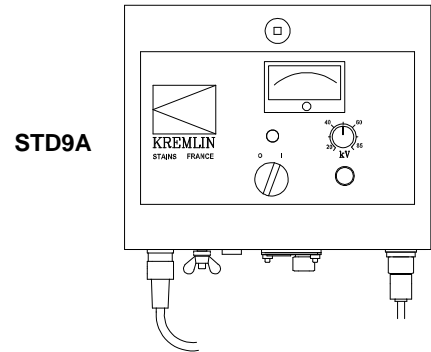
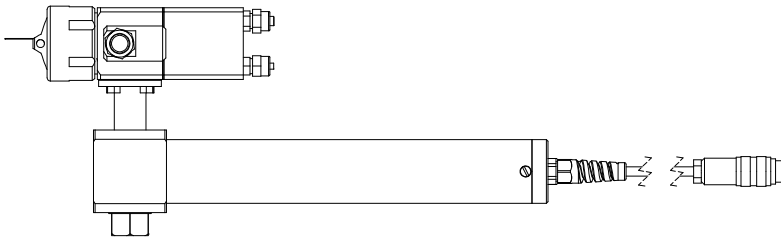
La directive européenne 2002/96/EC s'applique à tous les appareils marqués de ce logo (poubelle barrée). Renseignez-vous sur les systèmes de collecte mis à votre disposition pour les appareils électriques et électroniques.

Conformez-vous aux règles en vigueur dans votre localité et **ne jetez pas vos anciens appareils avec les déchets ménagers**. L'élimination appropriée de cet ancien appareil aidera à prévenir les effets négatifs sur l'environnement et la santé humaine.

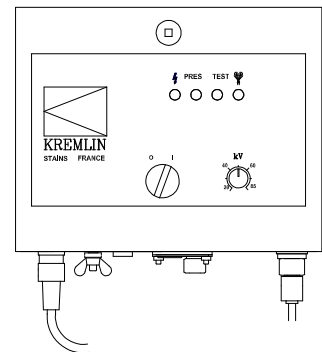
2. PRINCIPE DE FONCTIONNEMENT

Ensemble pistolet KA* Ex avec barreau BG Ex

Boîtier de contrôle électronique (STD 9 A ou STD 9)



STD9A



STD9

L'ensemble de pulvérisation électrostatique est composé d'un pistolet de pulvérisation automatique avec son barreau générateur, et d'un boîtier de contrôle électronique.

■ BOITIER DE CONTROLE ELECTRONIQUE (STD 9 A OU STD 9)

Ce boîtier transforme la tension réseau en basse tension continue ajustable grâce à un système électronique.

De plus, ce système électronique détecte l'approche éventuelle d'une pièce reliée au potentiel de la terre et réduit considérablement l'énergie disponible à l'électrode du pistolet afin d'éviter tout risque d'étincelles.

➔ **L'alimentation réseau du boîtier de contrôle doit IMPERATIVEMENT comporter une borne de terre.**

Le boîtier de contrôle (STD 9 A ou STD 9) est alimenté par l'air du réseau (pression maxi : 6 bar).

Boîtier STD 9 A : Le pressostat incorporé dans le boîtier autorise l'envoi de la basse tension vers le barreau générateur uniquement lorsqu'il est commandé (Pression air : 4 bar mini).

Boîtier STD 9 : Le boîtier de contrôle est traversé par l'air du pistolet électrostatique. Cet air passe par un débistat, puis s'échappe par le pistolet. Le débistat autorise l'alimentation de la basse tension vers le barreau générateur.

■ ENSEMBLE PISTOLET-BARREAU KA* Ex

Le barreau générateur transforme la basse tension fournie par le boîtier, en haute tension.

Le pistolet électrostatique KA* Ex, fixé sur son barreau générateur, est conçu pour appliquer une charge électrique négative sur les gouttelettes de peinture sortant de la tête de pulvérisation.

Ces gouttelettes sont ensuite attirées par toute pièce se trouvant reliée électriquement à la terre.

A noter que la vitesse de sortie de la peinture à la buse du pistolet, donne une direction préférentielle au jet de peinture, qui recouvre de façon homogène la pièce mise à la terre.

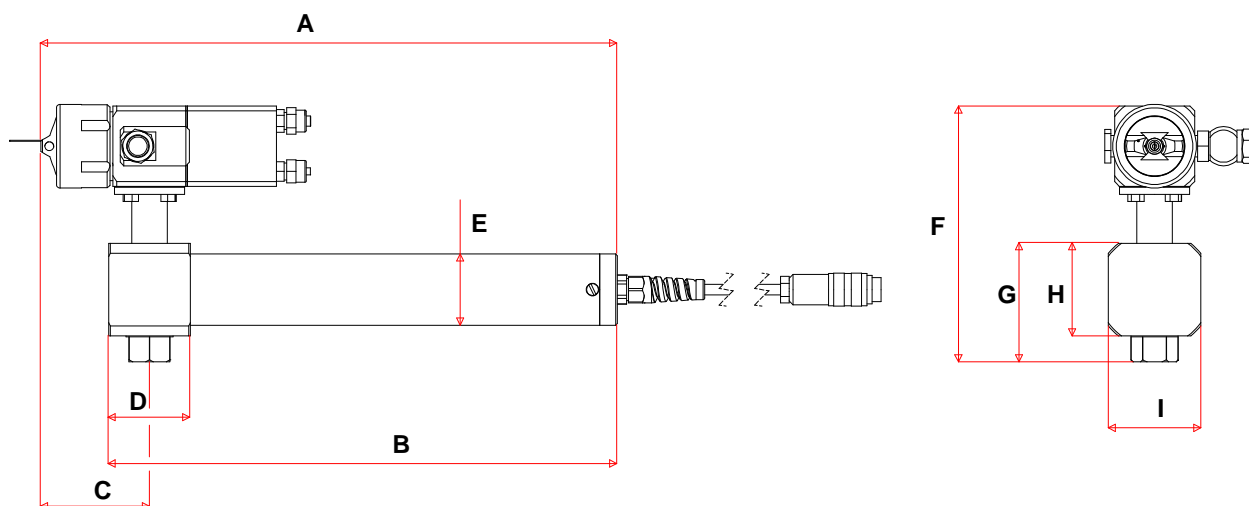
3. SPECIFICATIONS

■ CARACTERISTIQUES COMMUNES AUX PISTOLETS KA* Ex

Encombrement

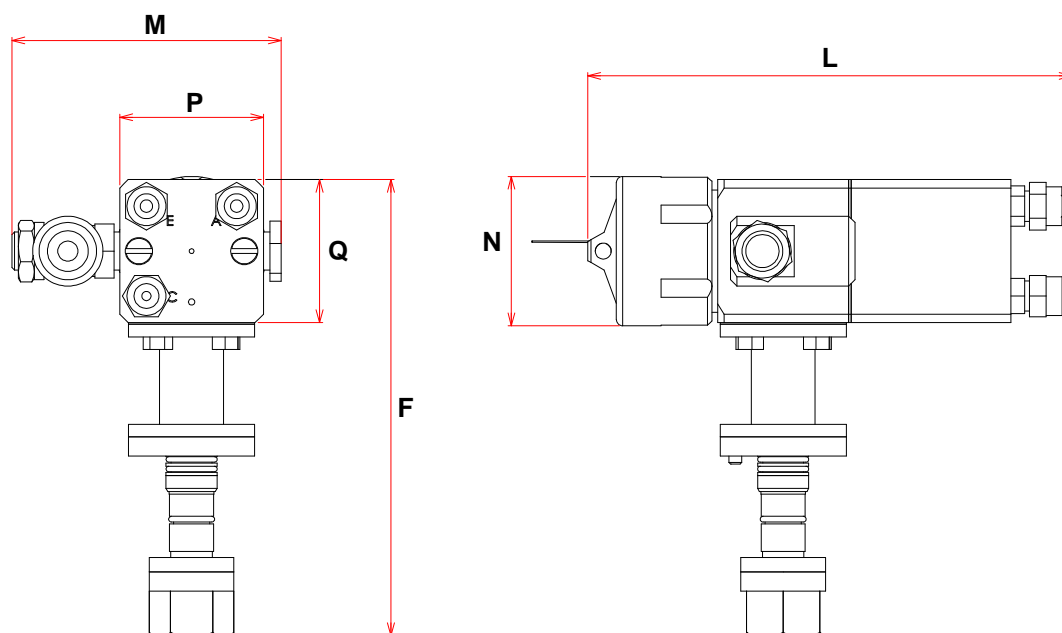
Pistolet + BG

rep.	A	B	C	D	E	F	G	H	I
mm	325	285	60	46	40	145	64	52	52



Pistolet KA Ex*

rep.	L	M	N	P	Q
mm	160	85	50	45	45





■ DESCRIPTION DU MARQUAGE DE LA PLAQUE DE FIRME

Marquage défini par la directive ATEX

(Exemple : étiquette du pistolet KAX Ex)



MARQUAGE COMMUN AUX PISTOLETS	DESCRIPTION
KREMLIN REXSON 93245 STAINS FRANCE	Raison social et adresse du fabricant
KAX Ex (ou KAP Ex ou KAV Ex ou KAC Ex)	Type de pistolet
PATENT PENDING	Brevet déposé
INERIS 04 ATEX 0093 X	N° de l'agrément produit délivré par INERIS
EEx 0.24mJ  II 2 G	EEx 0.24mJ : marquage correspondant aux pistolets de projection pour les peintures ou le flock inflammables en association avec les vapeurs adhésives inflammables avec une énergie inférieure à 0,24 mJ (Norme : EN 50 050) II : groupe II 2 : catégorie 2 matériel de surface destiné à un environnement dans lequel des atmosphères explosives dues à des gaz, des vapeurs, des brouillards sont susceptibles de se présenter occasionnellement en fonctionnement normal. G : gaz
CE0080	0080 : Code de l'INERIS qui notifie le Système d'Assurance Qualité
P air : 6 bar / 87 psi	Pression air maximum
P prod : 120 bar / 1741 psi	Pression produit maximum (suivant type de pistolet : 120 bar / 1741 psi pour le KAX Ex et KAC Ex 10 bar / 145 psi pour le KAP Ex et KAV Ex)
	Indication environnementale (voir § 2 - Environnement)
N° Serie /Serial Nb (gravé sur le côté du corps du pistolet et sur le coté au niveau du pied pour le barreau générateur)	Numéro donné par KREMLIN REXSON. Les 2 premiers chiffres indiquent l'année de fabrication.

■ CARACTERISTIQUES SPECIFIQUES DES PISTOLETS KA. EX

	PISTOLETS AIRMIX®		PISTOLETS PNEUMATIQUES	
	KAX EX	KAC EX	KAP EX	KAV EX
Pistolet équipé avec tête et buse	<i>Tête KX 16</i> <i>Sans buse</i>	<i>Tête KAXC 5</i> <i>Buse K 30</i>	<i>Tête KP 3</i> <i>Buse de 12</i>	<i>Tête KMV</i> <i>Buse à jet tourbillonnaire</i>
Circuit peinture				
Type de pulvérisation	Airmix® - Jet plat ajustable	Airmix® - Jet rond cône creux.	Pneumatique - Jet plat.	Pneumatique - Jet rond.
Pression produit	120 bar maxi.	120 bar maxi.	10 bar maxi.	10 bar maxi.
Débit et largeur de jet	Ajustable par variation du débit à la tête - Voir tableau des buses AIRMIX® - (document "Pièces de rechange pistolet KAX Ex")	Voir tableau des buses AIRMIX® - (document "Pièces de rechange pistolet KAC Ex")	240 cm ³ /mn (buse de 15) Largeur de jet à 25 cm : 30 cm	220 cm ³ /minute maxi. Diamètre du cône : 15 cm
Circuit d'air	Débit tête KX 16 : 8 Nm ³ /h.	Débit tête KAXC 5 : 8 Nm ³ /h.	Débit tête KP 3 : 20 Nm ³ /h maxi à 4 bar.	Débit tête KMV : 16 Nm ³ /h à 4 bar.

4. INSTALLATION

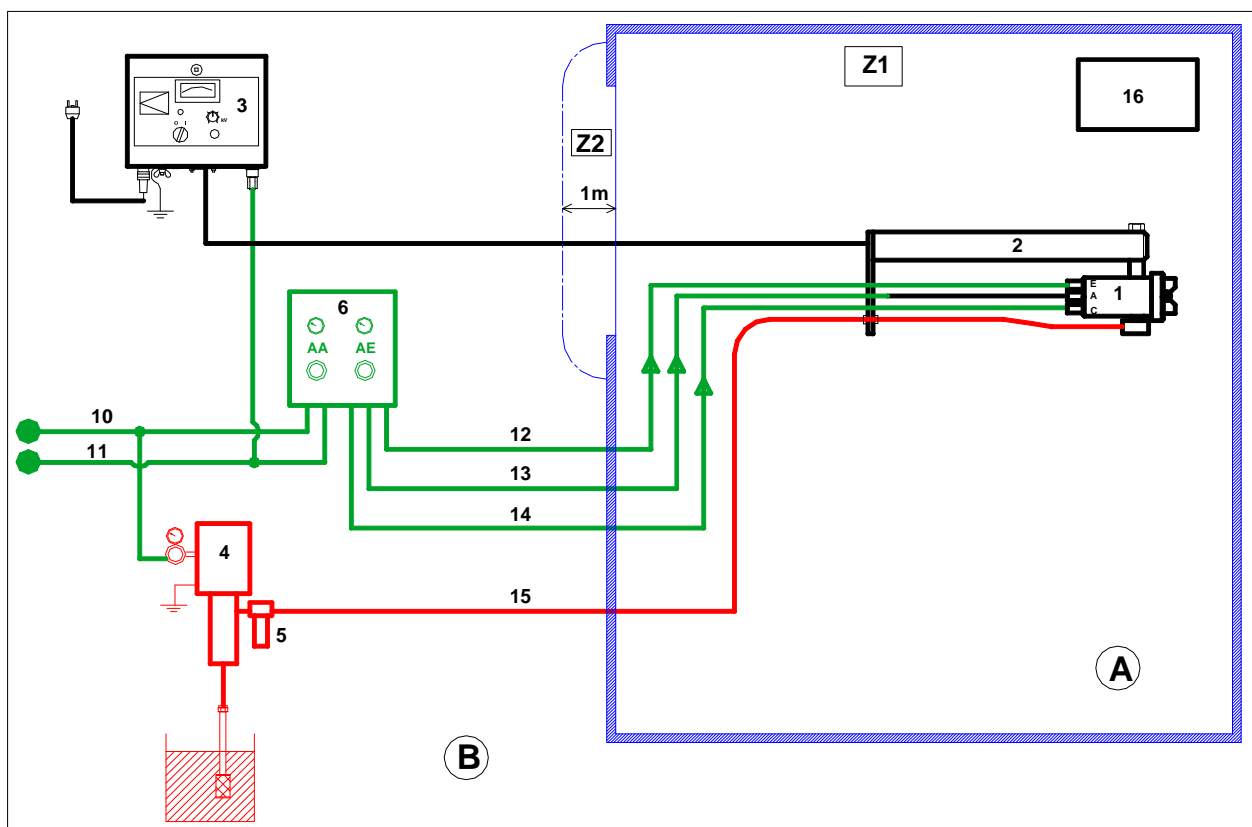
🔴 VOIR LES CONSIGNES GENERALES DE SECURITE

Cet équipement doit être installé conformément aux règlements régissant la construction et la protection contre les incendies. Toute installation non conforme peut créer des conditions dangereuses pour l'opérateur et les équipements de pulvérisation. (voir consignes générales de sécurité)

Les normes Européennes EN 50 053 et EN 50 176 définissent les règles d'installation et d'utilisation sans danger, d'ensembles de pulvérisation électrostatiques.

■ SCHEMA D'INSTALLATION

Schéma d'installation avec un boîtier STD 9 A



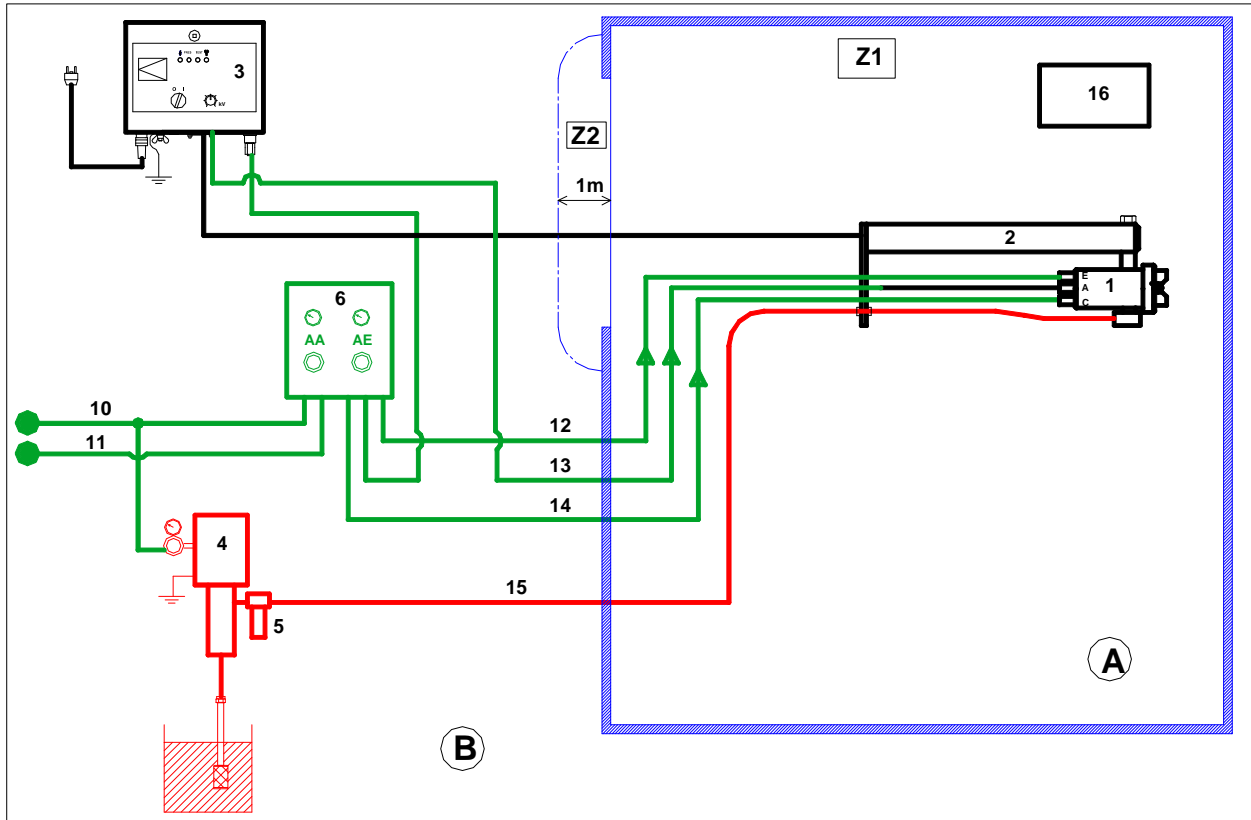
Rep.	Désignation
A	Zone explosive (zone 1 et zone 2) cabine de peinture
B	Zone non explosive
1	Pistolet KA* Ex (suivant modèle)
2	Barreau générateur HT
3	Boîtier de contrôle STD 9 A
4	Pompe de peinture (pneumatique ou AIRMIX® suivant modèle)
5	Filtre produit
6	Coffret de gestion d'air (option)

Rep.	Désignation
10	Air général (P = 6 bar max)
11	Air de commande robot (P = 4 bar mini)
12	Tuyau d'air Ø 6x8 (air aux événements)
13	Tuyau d'air Ø 6x8 (air au centre)
14	Tuyau d'air Ø 4x6 (air de commande)
15	Tuyau produit (suivant modèle) Pour peinture hydro → tuyau spécifique isolé (longueur 10 ou 15m) Pour peinture solvantée → tuyau spécifique + tuyau AIRMIX®
16	Pancarte de sécurité

Cette **installation type** est simplement un des montages possibles d'alimentation de pistolet électrostatique.

Le coffret de gestion d'air (rep.6) est proposé en option. Il rend le pistolet non soufflant. Il contrôle les pressions d'air (air de pulvérisation et air aux événements).

Schéma d'installation avec un boîtier STD 9



Rep.	Désignation
A	Zone explosive (zone 1 et zone 2) cabine de peinture
B	Zone non explosive
1	Pistolet KA* Ex (suivant modèle)
2	Barreau générateur HT
3	Boîtier de contrôle STD 9
4	Pompe de peinture (pneumatique ou AIRMIX® suivant modèle)
5	Filtre produit
6	Coffret de gestion d'air

Rep.	Désignation
10	Air général (P = 6 bar max)
11	Air de commande robot (P = 4 bar mini)
12	Tuyau d'air Ø 6x8 (air aux événements)
13	Tuyau d'air Ø 6x8 (air au centre)
14	Tuyau d'air Ø 4x6 (air de commande)
15	Tuyau produit (suivant modèle) Pour peinture hydro → tuyau spécifique isolé (longueur 10 ou 15m) Pour peinture solvantée → tuyau spécifique + tuyau AIRMIX®
16	Pancarte de sécurité

Cette **installation type** est simplement un des montages possibles d'alimentation de pistolet électrostatique.

Le boîtier STD 9 étant équipé d'un débistat (et non d'un pressostat comme le boîtier STD 9 A), il est **impératif d'installer un coffret de gestion d'air** ou tout autre matériel (électrovannes, automate robot...) pouvant couper l'air de pulvérisation (air aux événements et air au centre) des pistolets.

Pour tout montage particulier, nous consulter.

■ MONTAGE DU PISTOLET

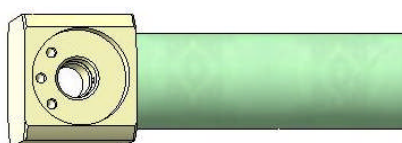
Fixer le barreau générateur BG comme il a été prévu. A cet effet, n'utiliser que des systèmes de fixation KREMLIN.

- Le support des pièces à peindre doit impérativement être relié à la masse (attention aux crochets recouverts de peinture !).
- La distance optimale d'application est d'environ 20 à 30 cm entre la tête du pistolet et la pièce à peindre (la distance minimum doit être impérativement de 15 cm).

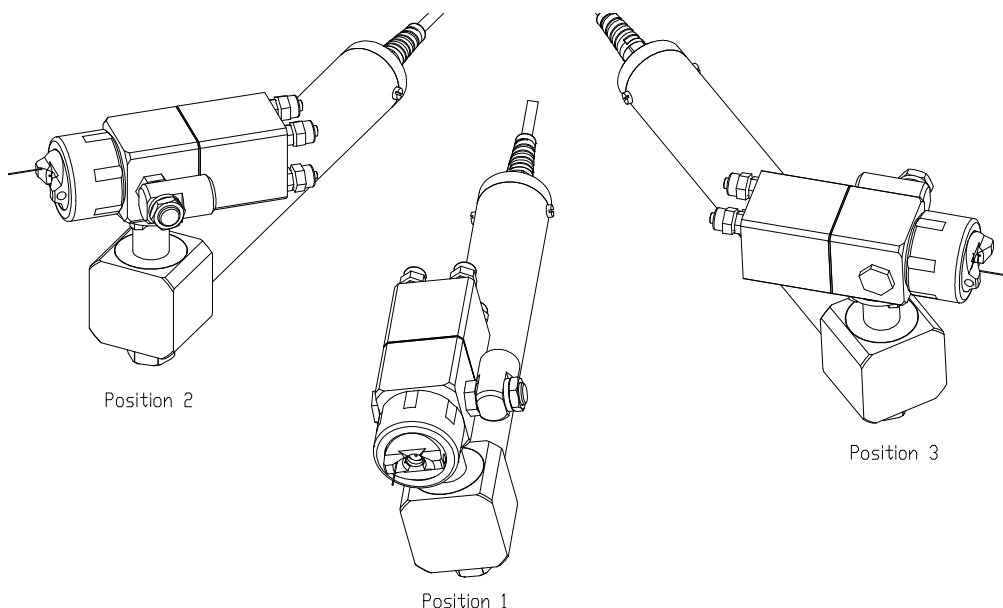
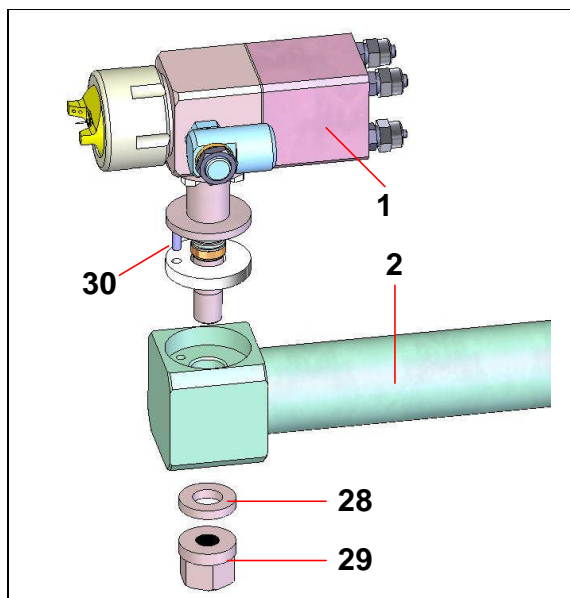
Monter le pistolet KA* Ex (1) sur le barreau BG (2) :

- Enlever l'écrou (29) et la rondelle inférieure (28).
- Introduire l'axe du pistolet dans le barreau suivant la position choisie. Visser l'écrou de l'axe (29) après avoir positionné la rondelle (28).

Trois positions sont possibles suivant le placement du pion (30) dans un des trous du barreau générateur.



↑ 3 trous à 45°



↻ Le pistolet se monte indifféremment au-dessus ou au-dessous du barreau suivant l'installation.

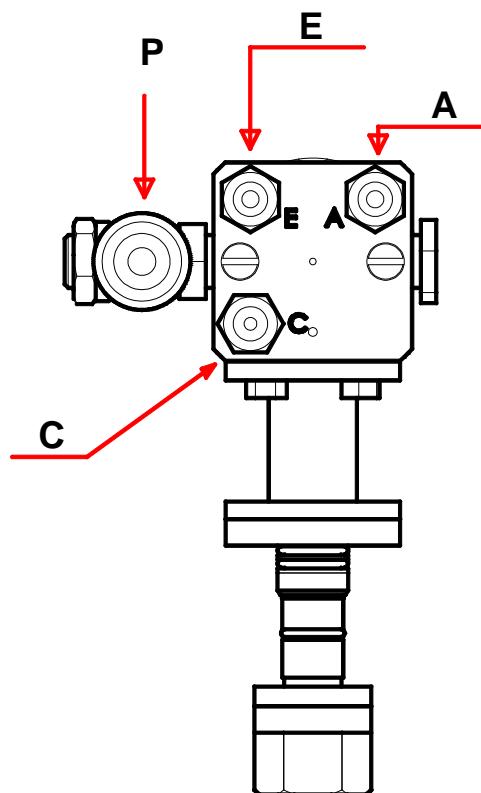
■ ALIMENTATION EN AIR

L'air de pulvérisation doit être exempt d'impuretés et non chargé de vapeur d'eau ni d'huile.

Pour que le pistolet puisse générer l'effet électrostatique, il faut alimenter en air le pressostat se trouvant dans le boîtier de contrôle.

Si nécessaire, installer à l'entrée de la pompe, un lubrificateur d'air.

Veiller à ce que le réseau d'air comprimé ait une pression minimale de 4 bar (air propre).



VUE ARRIERE DU PISTOLET

- A Tuyau d'air 6x8 (Polyamide)
- E Tuyau d'air 6x8 (Polyamide)
- C Tuyau d'air 4x6 (Polyamide)
- P Tuyau produit spécifique

	Raccord	Alimentation air	Pulvérisation	Réglage pression (bar)
KA* Ex	C	Air de commande	Ouverture pistolet → produit	P = 4 à 6 bar
KAX Ex	E	Air aux événements	Stabilisation du jet suppression des cornes →	P = 1 à 3 bar
	A	Air au centre	Largeur du jet : - jet large - jet réduit	P = 0 P = 1 à 3 bar
KAC Ex	E	Air au centre	Largeur du jet : - jet large - jet réduit	P = 0 P = 1 à 3 bar
	A	Air annulaire	Finesse de pulvérisation	P = 1 à 3 bar
KAP Ex	E	Air aux événements	Largeur du jet : - jet rond - jet plat	P = 0 P = 1 à 4 bar
	A	Air au centre	Finesse de pulvérisation	P = 2 à 5 bar
KAV Ex	E	Air au centre	Largeur du jet : - jet réduit - jet large	P = 0 P = 1 à 4 bar
	A	Air annulaire	Finesse de pulvérisation	P = 2 à 5 bar

Un coffret de gestion d'air permet le raccordement et le réglage séparé de l'air des événements et de l'air au centre (tuyau 6 x 8).

Le pistolet devient non soufflant. L'air de commande arrivant au boîtier libèrera d'abord l'air de pulvérisation, et ensuite l'air de commande d'ouverture produit du pistolet.

■ ALIMENTATION EN PRODUIT

Avant de brancher le tuyau produit (15), s'assurer qu'il convient bien aux pressions de service envisagées et au type de peinture à pulvériser (peinture hydro ou peinture solvantée).

Nota : pour faciliter le montage d'un tuyau spécifique isolé, démonter le raccord produit du pistolet, connecter le tuyau au raccord et remonter l'ensemble sur le pistolet.

Ne jamais utiliser de tuyau présentant des défauts d'aspect (usure anormale, tuyau plié, gonflé, etc).
Brancher le filtre (5) en sortie de pompe (4).

Brancher le tuyau d'alimentation produit (15) entre le filtre (5) et le pistolet (1).

■ VENTILATION DE LA CABINE

Afin d'éviter la formation d'atmosphère toxique et/ou inflammable, pulvériser uniquement dans une cabine correctement ventilée.

Ne jamais pulvériser lorsque la ventilation ne fonctionne pas.

Une vitesse d'extraction trop importante augmente la vitesse des particules de peinture chargées et diminue l'effet électrostatique.

Avant de pulvériser, s'assurer que la vitesse d'extraction est conforme aux réglementations en vigueur.

■ VERIFICATIONS ELECTRIQUES

Fixer le boîtier (STD 9 A ou STD 9) à l'extérieur de la zone de pulvérisation.

Avant de brancher le boîtier de contrôle (3), s'assurer que la tension secteur est bien identique à celle inscrite sur le boîtier (3).

Raccorder le câble secteur à une prise de courant avec terre.

Relier le fil de masse à la masse de la cabine et du convoyeur. Vérifier qu'ils sont eux-mêmes reliés à une prise de terre.

Vérifier à l'aide d'un Mégohmmètre qu'il y a bien continuité électrique entre la borne de masse du boîtier de contrôle (3) et une prise de terre connue.

La non continuité des masses peut créer des chocs électriques ainsi que des étincelles pouvant provoquer un incendie.

Raccorder le câble électrique du barreau générateur (2) au boîtier (3).

5. MISE EN SERVICE

🔴 VOIR LES CONSIGNES GENERALES DE SECURITE

■ MESURES DE SECURITE

Avant d'utiliser ce matériel électrostatique :

S'assurer que ce manuel a été lu et compris parfaitement par tous les utilisateurs.

L'utilisateur ne doit pas porter de gants de protection isolants. Si l'utilisateur porte des gants antistatiques, s'assurer que ceux-ci sont conformes à la norme EN 50 053. Sinon, il devra enlever la paume du gant.

S'assurer que toute personne entrant dans la zone de pulvérisation a lu et compris ce manuel.

Toute personne entrant dans cette zone devra porter des chaussures antistatiques ou être reliée à la terre par un fil de masse.

Vérifier que la ventilation fonctionne correctement.

S'assurer que la cabine de pulvérisation est propre et nette (pas de bidons de solvants, pas de chiffons, de papier ou de pièces ne devant pas être présentes).

Vérifier que les crochets ne sont pas recouverts de peinture, et qu'ils sont bien reliés à la terre.

■ REGLAGE DU JET

Monter la buse et la tête sur le pistolet.

Avant de serrer fortement, positionner l'ensemble pour obtenir un jet vertical ou horizontal. Le jet est vertical quand les 2 oreilles de la tête sont horizontales.

Amorcer la pompe à peinture.

Commander l'ouverture du pistolet (pression air de commande : 4 bar mini).

Régler la pression d'air sur le moteur de la pompe jusqu'à obtenir le débit produit souhaité à la sortie du pistolet.

Régler la pression d'air aux événements (E) et la pression d'air au centre (A).

Nota : Si le débit n'est pas suffisant ou trop important, utiliser une autre buse.

■ CIRCUIT ELECTROSTATIQUE

Brancher le boîtier STD 9 A ou STD 9 sur le secteur (115 V ou 230 V).

Basculer l'interrupteur 0-I sur I.

Alimenter le boîtier en air comprimé (P = 4 bar).

→ Le voyant rouge sur le boîtier s'allume, indiquant la présence de l'effet électrostatique.

Tourner le potentiomètre de façade "kV" à fond vers la droite :

→ Le boîtier délivre la basse tension qui est transformée en haute tension dans le barreau générateur, puis envoyée au pistolet.

■ REGLAGE DE LA FINITION

Réajuster les paramètres de pulvérisation :

- Débit produit (pression air de la pompe).
- Air de pulvérisation.
- Largeur de jet.
- Effet électrostatique (haute tension réglée par le potentiomètre de façade).

Veiller à ce que le pistolet et les tuyaux restent propres pendant toute la durée du travail.

Tout salissement du pistolet ou des tuyaux diminue l'effet électrostatique de l'équipement.

6. ENTRETIEN JOURNALIER

➡ VOIR LES CONSIGNES GENERALES DE SECURITE

Veiller à ce que le pistolet et les tuyaux restent propres pendant toute la durée du travail.

Tout salissement du pistolet ou des tuyaux diminue l'effet électrostatique de l'équipement.

■ RINCAGE DU CIRCUIT PRODUIT

Recommandations importantes

L'opération de nettoyage/rinçage de l'équipement électrostatique doit toujours s'effectuer dans un local ventilé.

La haute tension doit TOUJOURS ETRE COUPEE.

Tous les récipients doivent être métalliques et reliés à la terre.

Utiliser des solvants avec un point éclair aussi haut que possible, de préférence supérieur à la température ambiante.

N'utiliser dans le local ventilé que la quantité strictement nécessaire au bon nettoyage de l'équipement électrostatique.

Les résines de synthèse utilisées pour la fabrication des pistolets de pulvérisation électrostatiques réagissent plus ou moins avec les solvants aromatiques.

Eviter autant que possible les solvants les plus agressifs. Ne pas utiliser de solvant chloré.

Certains solvants sont conducteurs de l'électricité (on dit qu'ils sont polaires). Utilisés pour le nettoyage de l'équipement électrostatique, ils peuvent mettre l'ensemble électrostatique en court circuit. Eviter autant que possible leur utilisation.

Si ce n'est pas possible, ne jamais laisser ces solvants dans les tuyaux et le pistolet.

Toujours rincer avec un solvant propre et non polaire (non conducteur de l'électricité) avant de souffler l'équipement avec de l'air comprimé.

Avant de rebrancher l'effet électrostatique :

- Remonter la bague de tête et la tête.
- Evacuer le solvant de nettoyage des tuyaux et du pistolet.
- Attendre que toutes les vapeurs générées lors de l'opération de nettoyage soient évacuées.

Mode opératoire

Couper l'alimentation secteur du boîtier de contrôle (interrupteur sur la position "O").

Décompresser les tuyaux d'air.

Remplacer la peinture par du solvant de nettoyage compatible.

Réduire la pression de la pompe pour éviter tout risque d'éclaboussure ou de blessure (pistolets KAX Ex ET KAC Ex).

Envoyer l'air de commande pour remettre en marche le pistolet.

Attention : Ne jamais mettre sous tension le boîtier électrique durant cette opération car il y a risque d'inflammation du mélange air-solvant.

Lorsque le solvant sort clair, arrêter la pompe, décompresser les tuyaux produits.

Souffler les tuyaux avec de l'air comprimé.

Démonter la tête et la buse du pistolet et les nettoyer avec du solvant.

Avant de rebrancher l'effet électrostatique :

- Remonter l'ensemble tête-buse.
- Evacuer le solvant de nettoyage des tuyaux et du pistolet.
- Attendre que toutes les vapeurs générées lors de l'opération de nettoyage soient évacuées.

■ NETTOYAGE DU PISTOLET

Ne jamais immerger le pistolet.

Ne jamais utiliser d'outil coupant ou de brosse métallique pour nettoyer le pistolet électrostatique.

N'utiliser qu'un chiffon doux légèrement imbibé de solvant ou un pinceau doux.

Toujours diriger la tête du pistolet vers le sol afin d'éviter la pénétration de solvant dans les circuits internes du générateur haute tension.

■ NETTOYAGE DE LA TÊTE DE PULVÉRISATION

S'assurer que la pression produit dans les tuyaux est nulle.

Dévisser la bague de tête - Enlever la tête.

Nettoyer à l'aide d'un pinceau et de solvant la tête de pulvérisation (ne jamais laisser la tête de pulvérisation immergée dans le solvant). Souffler.

La remonter sur le pistolet.

Pour les pistolets KAX Ex, KAC Ex, ne jamais remonter une tête dont l'électrode est cassée ou dont la piste en matière plastique conductrice est manquante.

7. ARRET DE L'INSTALLATION

■ ARRET DE COURTE DUREE

On peut laisser la peinture à l'intérieur des tuyaux et du pistolet, excepté bien sûr si elle contient un pourcentage important de durcisseur (peinture polyuréthane, par exemple).

■ ARRET DE LONGUE DUREE

➔ Couper l'alimentation électrique.

Effectuer un rinçage de l'installation avec du solvant. Nettoyer le pistolet soigneusement avec un chiffon doux légèrement imbibé de solvant ou un pinceau doux.

Souffler avec de l'air comprimé. S'assurer que la buse n'est pas bouchée.

La remonter sur le pistolet après nettoyage.

➔ **Ne jamais laisser la tête ni la buse, ni le pistolet dans le solvant, mais les conserver toujours dans un endroit sec.**

➔ **Ne jamais utiliser d'outil coupant ou de brosse métallique.**

8. ENTRETIEN COURANT

Durant la journée :

- Veiller à ce que le pistolet reste propre.
- Veiller à ce qu'il n'y ait pas de peinture qui remonte dans les tuyaux d'air.
- Veiller à ce qu'il n'y ait pas de fuites d'air ou de peinture sur le circuit.
- Vérifier le fonctionnement de la sécurité en approchant une masse de l'électrode.

9. DEFAUTS ET CONTROLES ELECTRIQUES

■ DEFAUTS DE PULVERISATION

DEFAUT	CAUSE POSSIBLE	REMEDE
Le jet de peinture sort de manière saccadée.	Présence d'air dans le circuit peinture. Pression produit insuffisante. Impureté dans le circuit peinture. Manque de produit dans le réservoir peinture.	Purger le circuit peinture. Augmenter la pression sur le détenteur d'air de la pompe. Vérifier le filtre. Purger le circuit peinture. Remettre du produit.
Pas de peinture à la sortie du pistolet.	Buse bouchée. Pression air de commande insuffisante. Filtre colmaté. Pas de pression sur la pompe.	La nettoyer. Pression = 4 bar mini. Le nettoyer. Vérifier.
Fuite à la buse.	Pointeau usé. Siège usé.	Le remplacer. Le remplacer.

DEFAUT	CAUSE POSSIBLE	REMEDE
La peinture sort par les trous d'air de la tête.	Buse non serrée sur le siège (KAX Ex, KAC Ex). Joint de siège abîmé.	Nettoyer la tête et la revisser sur le corps. Vérifier que la peinture n'a pas pénétré dans les canaux d'air. Le remplacer.
Mauvaise pulvérisation.	Buse partiellement bouchée (KAX Ex - KAC Ex). Pression produit trop faible (KAX Ex - KAC Ex). Viscosité trop grande. Pas assez d'air. Trop de débit (KAV Ex - KAP Ex).	La nettoyer. Augmenter la pression. Diluer. Augmenter la pression d'air. Diminuer le débit peinture (diminuer la pression).
Peau d'orange.	Evaporation trop rapide des solvants. Gouttes de peinture trop grosses.	Utiliser des solvants plus lourds. Pistoler de plus près. Diluer plus - Augmenter la pression d'air (KAX Ex - KAC Ex). Augmenter la pression produit - Diminuer la taille de la buse.
Coulures.	Evaporation trop lente des solvants. Vitesse d'application trop lente.	Utiliser des solvants plus légers. Peindre de plus loin. Diminuer le débit produit - Augmenter la pression d'air de pulvérisation - Diminuer l'effet électrostatique.
Jet de peinture chargé au centre.	Trop de débit produit (KAP Ex - KAV Ex). Buse trop grosse (KAX Ex). Viscosité produit trop grande. Trou d'air partiellement bouché.	Diminuer le débit peinture - Augmenter la pression d'air. Mettre une buse plus petite. Diluer. Nettoyer la tête de pulvérisation.

■ DEFANTS ELECTRIQUES

DEFAUT	CAUSE POSSIBLE	REMEDE
Peu d'effet électrostatique.	<p>Pas de haute tension.</p> <p>Distance entre pistolet et pièce incorrecte.</p> <p>Pièces non reliées à la terre.</p> <p>Ventilation trop forte.</p> <p>Pression de pulvérisation trop forte.</p> <p>Pression produit trop forte (KAP Ex - KAV Ex).</p> <p>Viscosité produit inadaptée.</p> <p>Résistivité produit trop faible ou trop importante.</p>	<p>Procéder aux contrôles électriques.</p> <p>Pulvériser entre 200 et 300 mm.</p> <p>Nettoyer les crochets. Vérifier les terres.</p> <p>Réduire la vitesse d'aspiration de la cabine tout en restant dans les limites des normes en vigueur.</p> <p>La réduire.</p> <p>La réduire.</p> <p>Voir avec le fournisseur.</p> <p>Vérifier avec le résistivomètre.</p>

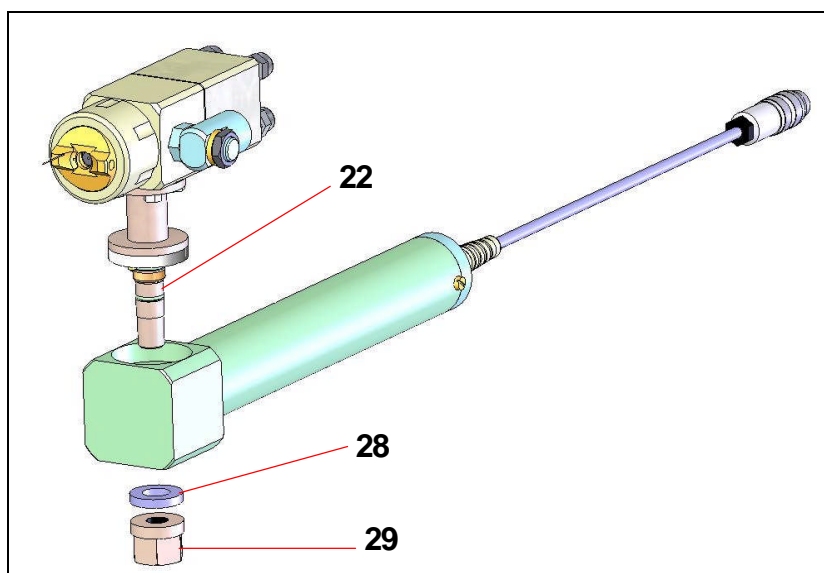
10. DEMONTAGE - REMONTAGE



ATTENTION : Avant toute intervention sur le pistolet, couper l'alimentation électrique, couper l'alimentation en air comprimé et décompresser les circuits (voir § 2 "CONSIGNES DE SECURITE").

■ CHANGEMENT DE PISTOLET

Il faut séparer le pistolet du barreau générateur.
 Dévisser l'écrou (29) et retirer la rondelle (28).
 Extraire le pistolet.
 Mettre de la graisse sur les rondelles de l'axe du nouveau pistolet (22).
 Introduire l'axe du pistolet dans le barreau.
 Visser l'écrou de l'axe (29) après avoir positionné la rondelle (28).



■ SIEGE (49) : ACCES PAR L'AVANT DU PISTOLET

Dévisser la bague (40), déposer la tête (43) et la buse (44).

Dévisser le siège (49) et le remplacer. Ne pas oublier le joint de siège (50).

■ POINTEAU (55) : ACCES PAR L'ARRIERE DU PISTOLET

Dévisser les bouchons (12) et les vis (11).

Retirer le corps arrière (6), le ressort (15) (attention au joint 8)..

Tirer sur le piston pour retirer l'ensemble pointeau-piston (55).

Prendre le nouveau pointeau-piston assemblé, enduire légèrement de graisse la bille et le joint O Ring et l'enfiler avec précaution dans la vis de serrage (16), dans la cartouche (17).

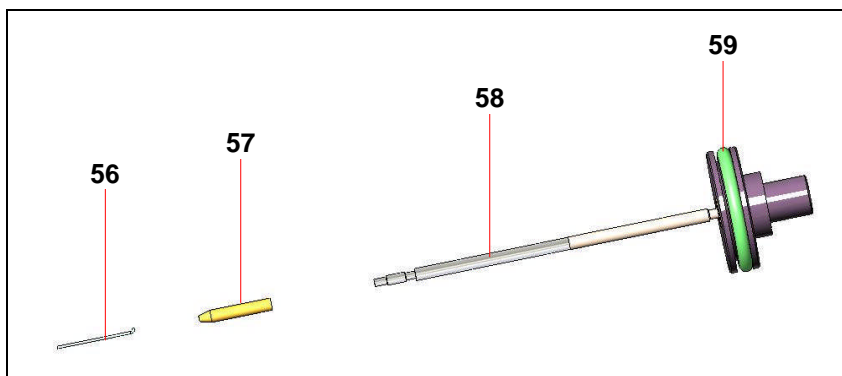
Remplacer les joints si nécessaire.

Remonter le ressort, le corps arrière, les vis et les bouchons.

➔ **Ne pas oublier les bouchons (12). Ils contribuent à la sécurité.**

Nota : Pour le pointeau du KAP Ex, il est possible de changer l'électrode (56) ou l'embout de pointeau (57) sans changer le pointeau complet.

Pour cela, démonter la tête et la buse du pistolet, puis démonter l'embout pour changer l'électrode.



■ CARTOUCHE D'ETANCHEITE (17) : ACCES PAR L'ARRIERE DU PISTOLET

Dévisser les bouchons (12), les vis (11)

Retirer le corps arrière (6) et le ressort (15) (attention au joint 8).

Tirer sur le piston pour retirer l'ensemble pointeau-piston (55).

Dévisser la vis de serrage (16).

Avec une pince à long bec, tirer sur la cartouche (17).

La remplacer après avoir enduit le joint O Ring (19) de graisse. Bien veiller au sens de remontage.

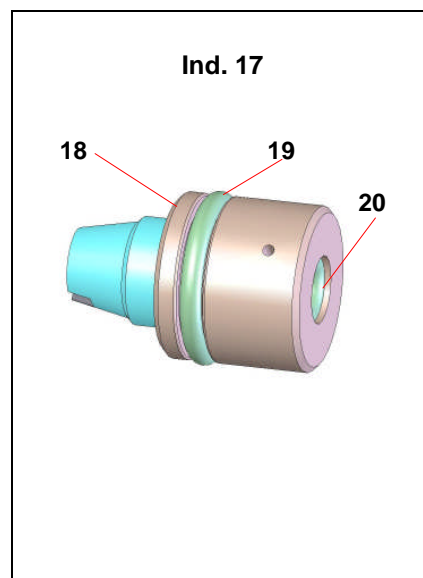
Revisser la vis de serrage (16).

Introduire l'ensemble pointeau-piston (55) après avoir légèrement graissé la bille d'extrémité et le joint (58).

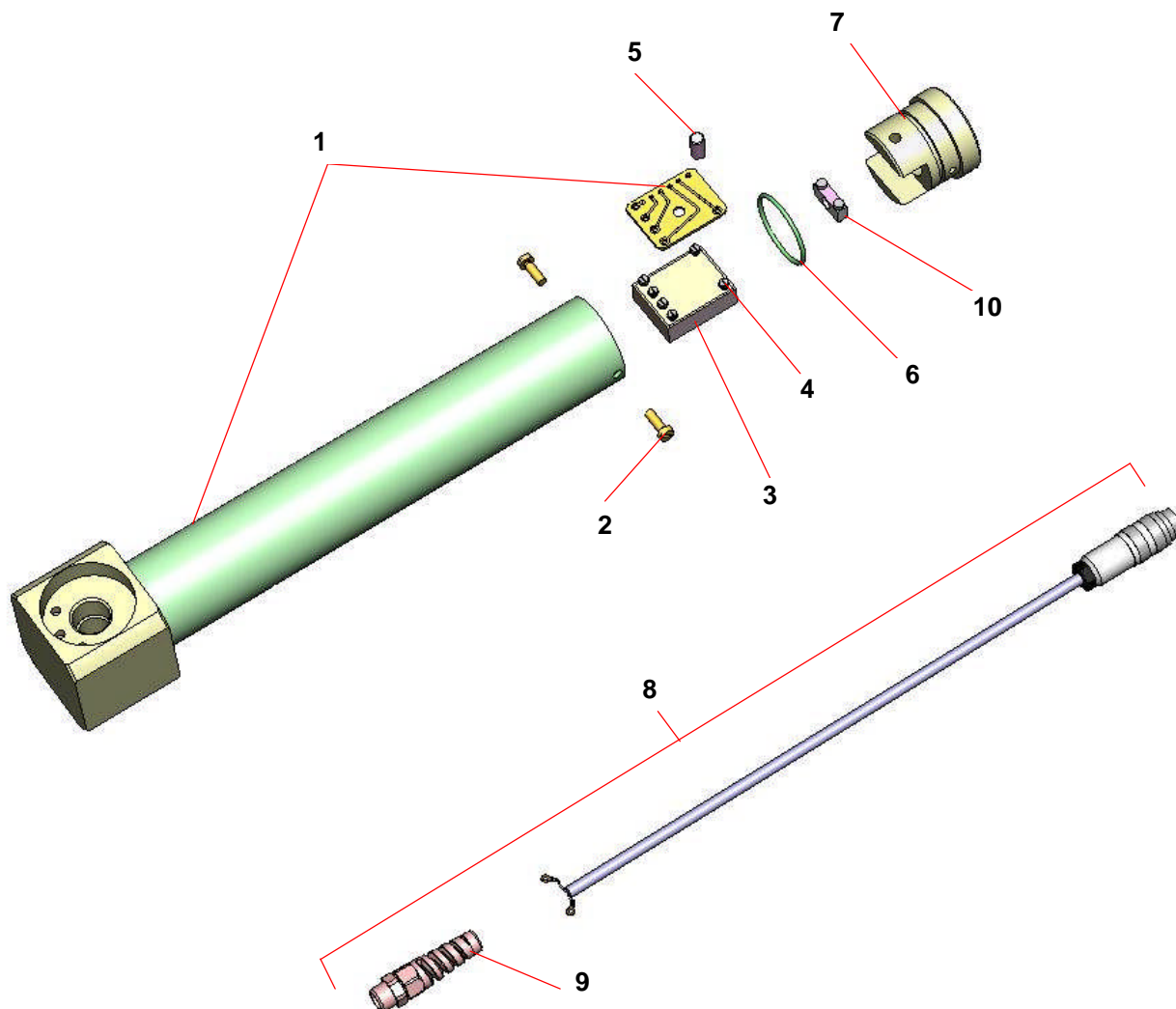
Remplacer les joints si nécessaire.

Remonter le ressort, le corps arrière, les vis et les bouchons.

➔ **Ne pas oublier les bouchons (12). Ils contribuent à la sécurité.**



■ REMPLACEMENT DE L'OSCILLATEUR (REP. 3)



Démontage

- 1 - Séparer le barreau de son support (clé Allen de 3)
- 2 - Dévisser les 2 vis (2)
- 3 - Tirer l'embout (7) **avec précaution** pour dégager l'oscillateur.
- 4 - Dévisser la vis (5).
- 5 - Dévisser le presse-étoupe (9) en maintenant le contre-écrou (clé de 15) pour faire glisser le câble.
- 6 - Sortir l'oscillateur et son circuit de l'embout (7).
- 7 - Dévisser les 6 vis (4 et 98) avec précaution et séparer l'oscillateur (3) de son circuit.
- 8 - Changer l'oscillateur (3).

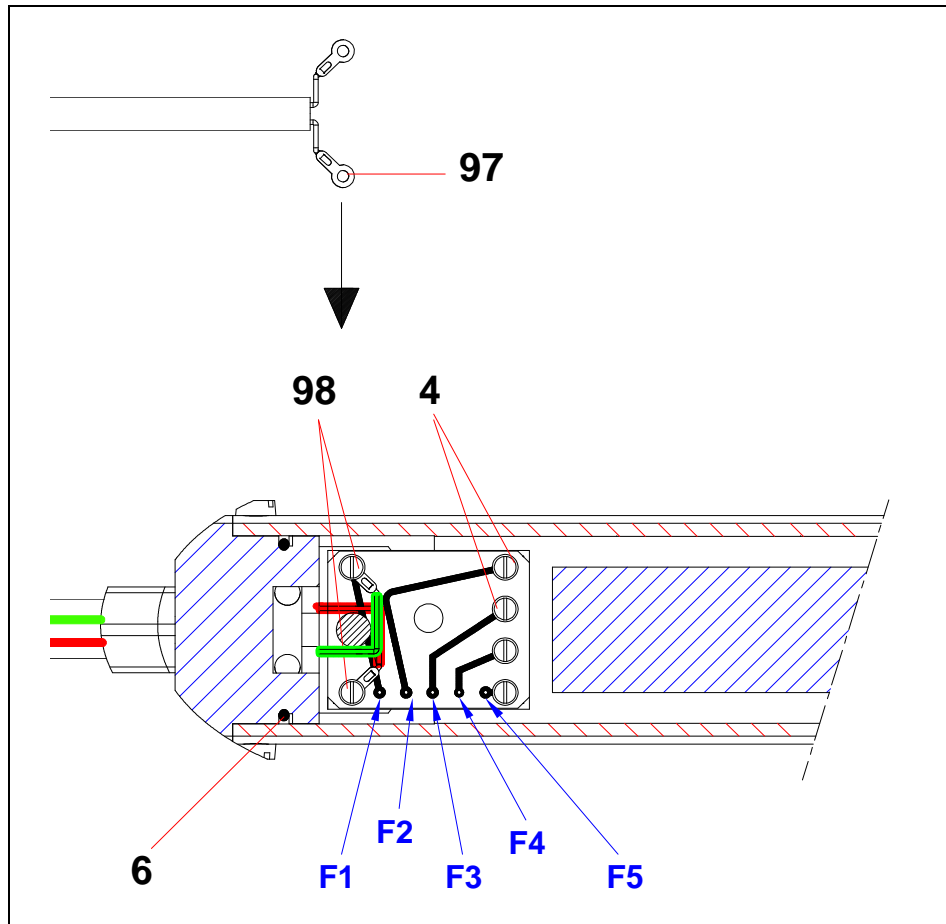
Remontage

IMPORTANT : avant tout remontage, changer le joint O-ring (6).

- 1 - Fixer le circuit sur l'oscillateur avec 4 vis (4) et 4 rondelles (des vis et des rondelles sont livrées avec l'oscillateur de rechange).
- 2 - Fixer les 2 cosses (97) du câble d'alimentation sur l'oscillateur avec 2 rondelles et 2 vis (98).

Ne pas oublier de monter les rondelles.

Respecter la position et l'orientation des cosses



- 3 - Introduire l'oscillateur (3) à l'intérieur de l'embout (7) et le fixer avec la vis (5).
- 4 - Resserer le presse-étoupe (9).
- 5 - Fixer l'embout (7) à l'extrémité du barreau en bloquant les 2 vis (2).

RESPECTER L'ORDRE DE MONTAGE - ASSURER UN SERRAGE CORRECT

■ REMPLACEMENT DU CABLE D'ALIMENTATION HT (REP. 8)

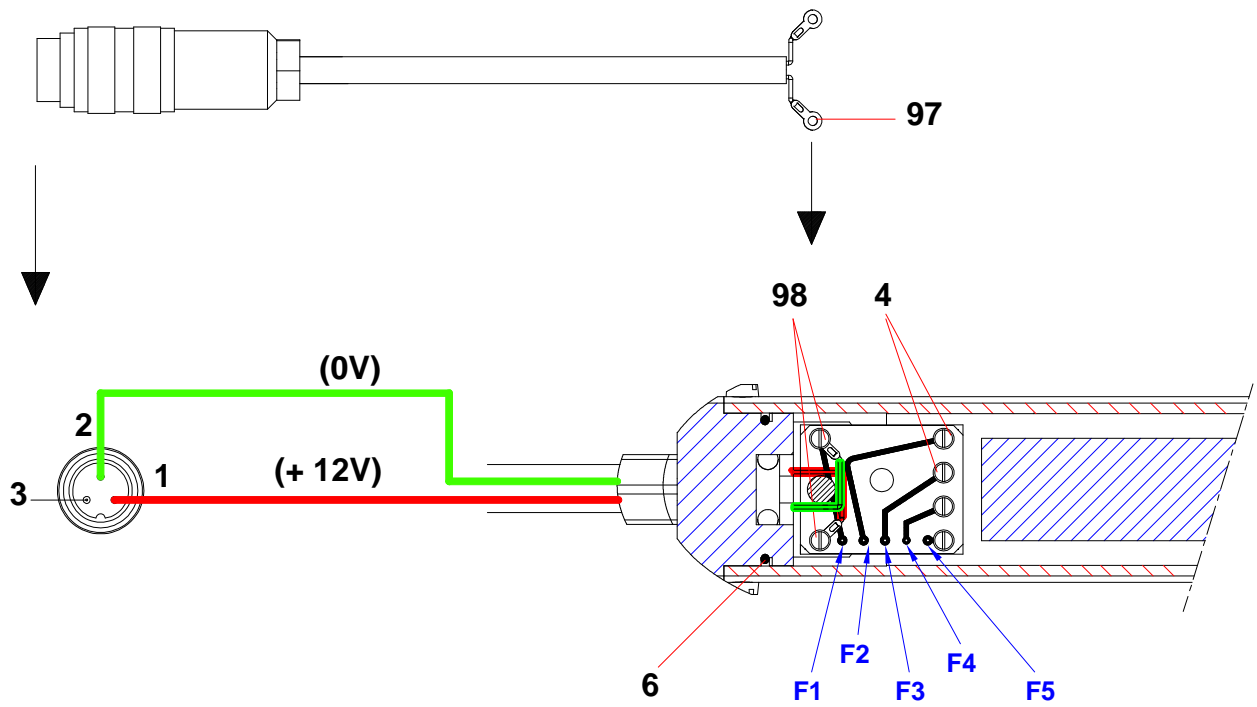
Démontage

- 1 - Exécuter les phases **1 à 6** du démontage de l'oscillateur.
- 7 - Dévisser les vis du serre câble.
- 8 - Dévisser les 2 vis (98) pour séparer le câble d'alimentation de l'oscillateur.
- 9 - Changer le câble d'alimentation.

Remontage

- 1 - Changer le joint (6)
- 2 - Enfiler le câble dans l'embout (7).
- 3 - Monter le serre câble sans serrer les vis.
- 4 - Fixer les 2 cosses (97) du câble d'alimentation sur l'oscillateur avec 2 rondelles et 2 vis (98).
- 5 - Visser les vis du serre câble
- 6 - Tirer sur le câble pour positionner le serre câble à l'intérieur de l'embout.
- 7 - Introduire l'oscillateur à l'intérieur de l'embout (7) et le fixer avec la vis (5).
- 8 - Positionner l'embout (7) à l'extrémité du barreau
- 9 - Visser le contre-écrou du presse-étoupe.
- 10 - Resserer les 2 vis (2).

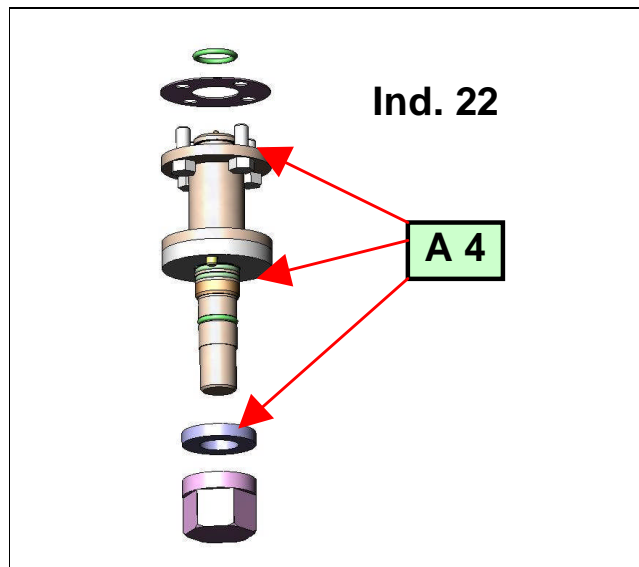
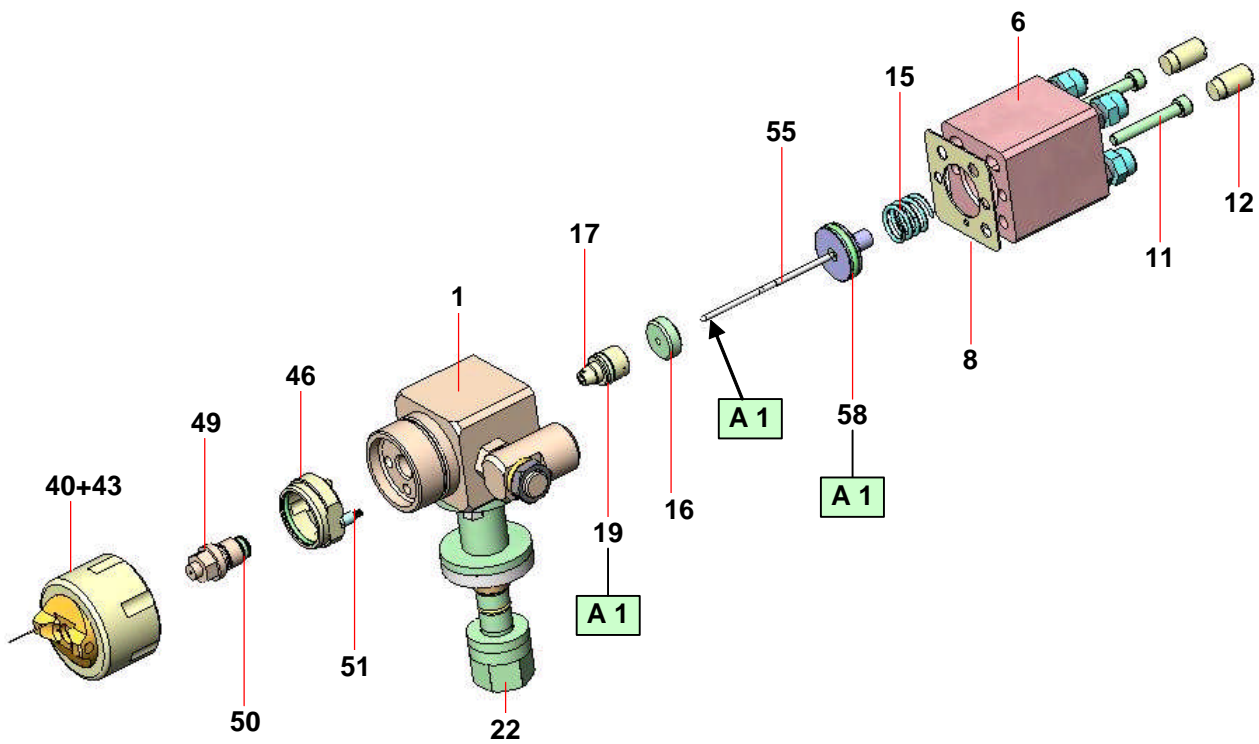
Branchement du câble d'alimentation



1	Fil rouge (+12V)
2	Fil vert (0V)

F1	Fil blanc
F2	Fil jaune
F3	Fil vert
F4	Fil rouge
F5	Fil bleu

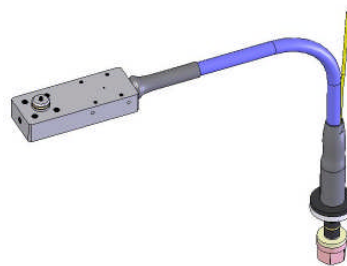
11. INSTRUCTIONS DE MONTAGE (EXEMPLE : PISTOLET KAX EX)



Repère	Instructions	Désignation	Référence
A 1	Graisse PTFE	Tube de graisse "TECHNILUB" (10 ml)	560.440.101
A 4	Graisse isolante		

12. OPTION

CÂBLE SPECIAL HAUTE TENSION



Le câble HT de 1,5 m de longueur, est utilisé pour dissocier un pistolet automatique électrostatique (type KAP Ex, KAV Ex, KAX Ex ou KAC Ex) de son barreau générateur.

Démontage :

(dessin A)

 Couper la tension au niveau du boîtier d'alimentation.

Désolidariser le pistolet (1) du barreau générateur (2) en enlevant l'écrou (29) et la rondelle (28).

Dévisser les 4 vis (24) pour démonter l'axe (23).

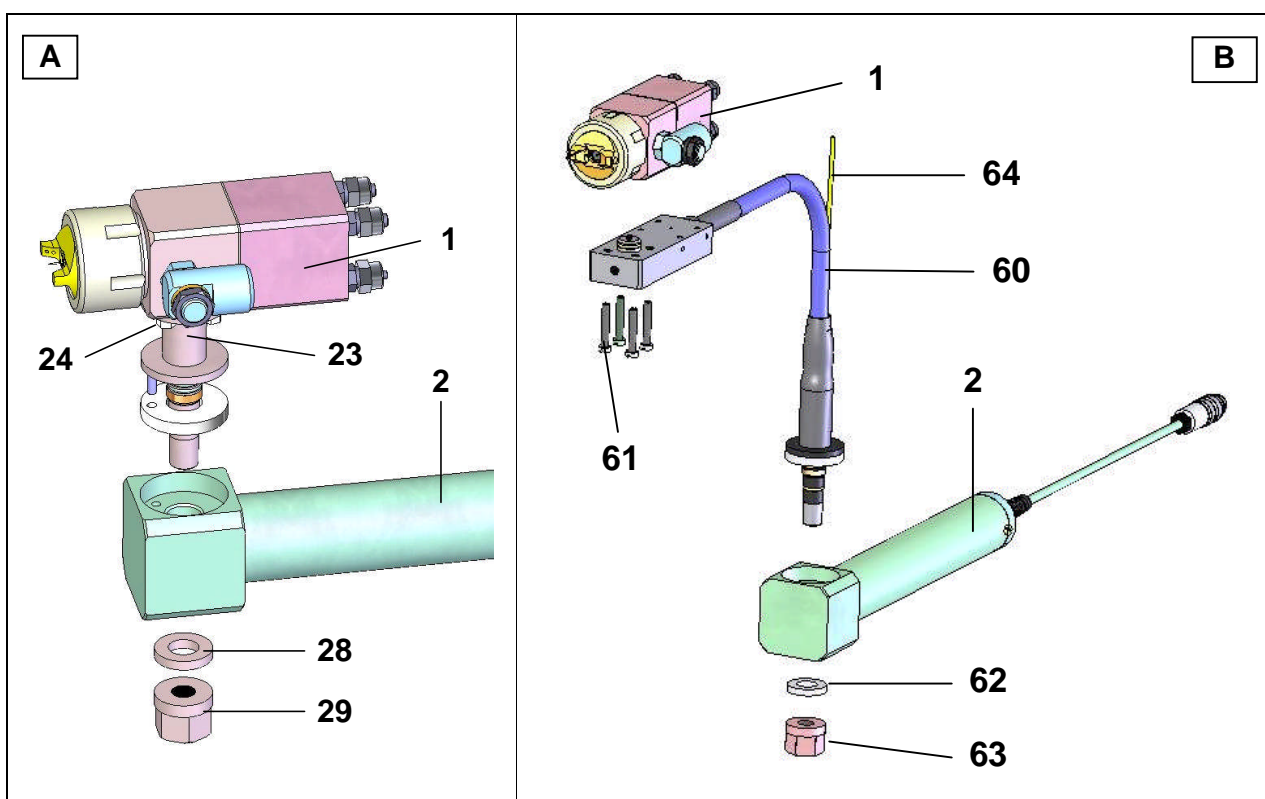
Montage :

(dessin B)

Monter le pistolet sur l'embase du câble HT (60). Le fixer avec les 4 vis (61).


Enlever l'écrou (63) et la rondelle (62) situés à l'autre extrémité du câble. Placer l'axe dans le BG (2). Fixer l'ensemble en remontant la rondelle et l'écrou.

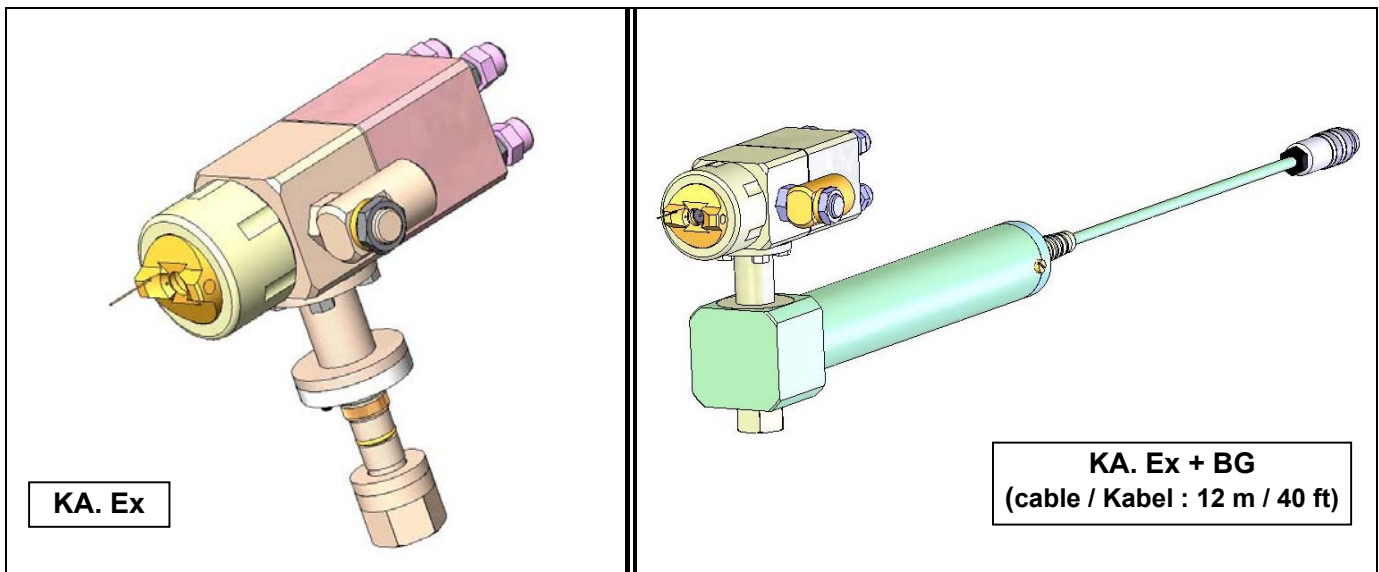
 Relier le fil de masse (64) à une terre sûre.





Doc. 573.350.050 Date/Datum/Fecha : 18/01/08 Annule/Cancel/ Ersetzt/Anula : 8/01/07	Modif. /Änderung : + Câble spécial HT / Special HV cable / Spezielles Hochspannungskabel / Cable especial alta tensión	Pièces de rechange Spare parts list Ersatzteilliste Piezas de repuesto
-----------------------------------------------------------------------------------------------------	-------------------------------------------------------------------------------------------------------------------------------	-------------------------------------------------------------------------------------------------------------

KA. 	TABLEAU DES REFERENCES DES PISTOLETS / ELECTROSTATIC GUNS PART NUMBER LIST / TABELLE DER BESTELL- NUMMERN DER SPRITZPISTOLEN / CUADRO DE LAS REFERENCIAS DE LAS PISTOLAS
----------------------------------------------------------------------------------------------	---------------------------------------------------------------------------------------------------------------------------------------------------------------------------------



		KA. Ex #	KA. Ex + BG #
KAP Ex	Pistolet + buse 12 + tête KP 3 Spray gun + nozzle # 12 + KP 3 aircap Pistole + Düse 12 + Luftkappe KP 3 Pistola + boquilla 12 + cabezal KP 3	129.397.400	135.397.740
KAV Ex	Pistolet + buse + tête Spray gun + nozzle + aircap Pistole + Düse + Luftkappe Pistola + boquilla + cabezal	129.397.300	135.397.730
KAX Ex	Pistolet + tête KX 16, sans buse Spray gun + KX 16 aircap, without tip Pistole + Luftkappe KX 16, ohne Düse Pistola + cabezal KX 16, sin boquilla	129.397.200	135.397.720
KAC Ex	Pistolet + buse K 30 + tête KAXC 5 Spray gun + K 30 nozzle + KAXC 5 aircap Pistole + Düse K 30+ Luftkappe KAXC 5 Pistola + boquilla K 30+ cabezal KAXC 5	129.397.500	135.397.750

KITS DE CONVERSION / CONVERSION KIT / UMBAUSÄTZE / KIT DE TRANSFORMACIÓN

Kit KAP Ex # 129.397.410	Kit KAX Ex # 129.397.210
Kit KAV Ex # 129.397.310	Kit KAC Ex # 129.397.510

Quel que soit le type de pistolet (KAP Ex, KAV Ex, KAX Ex, KAC Ex), il est possible de le transformer dans une autre version (par ex. : de KAC Ex vers KAX Ex) en montant le kit de conversion correspondant à la version souhaitée.

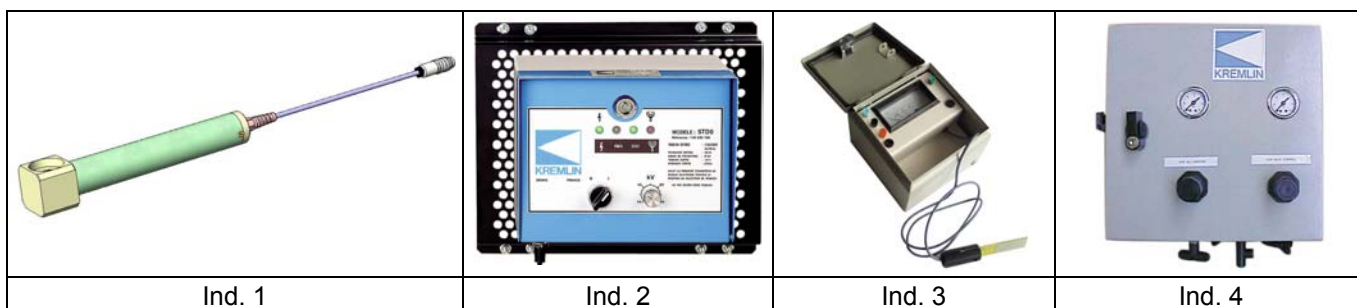
Whatever spray gun you have (KAP Ex, KAV Ex, KAX Ex, KAC Ex), it is possible to change it into another version (for eg. from KAC Ex to KAX Ex) by fitting the relevant conversion kit to your existing gun.

Für jeden Pistolentyp (KAP Ex, KAV Ex, KAX Ex, KAC Ex) ist es möglich, ihn in eine andere Version (z.B. von KAC Ex zu KAX Ex) umzubauen, indem Sie den entsprechenden Umbausatz montieren.

Sea cual sea el tipo de pistola (KAP Ex, KAV Ex, KAX Ex, KAC Ex) siempre es posible transformarlo en una versión diferente (por ej. : de KAC Ex en KAX Ex) montando el kit de transformación correspondiente a la versión deseada.

MATERIELS COMPLEMENTAIRES AUX PISTOLETS KA Ex / ACCESSORIES FOR KA Ex GUNS / ZUBEHÖR FÜR KA EX-PISTOLEN / MATERIALES COMPLEMENTARIOS PARA PISTOLAS KA Ex

Ind	#	Désignation	Description	Bezeichnung	Denominación	Qté
1	129.397.600	Barreau générateur (avec câble électrique, longueur 12 m)	Generator barrel (with electric cable, 12 m / 40 ft long)	Generator (mit Elektrokabel, Länge 12 m)	Generadora (con cable de alimentación, Longitud 12 m)	1
2	148.200.400	Boîtier STD9 A	STD 9 A power supply	STD 9 A-Steureinheit	Armario STD9 A	1
3	151.965.7	Résistivomètre	Resistivity meter	Widerstandsmeßgerät	Resistivometro	1
4	148.250.000	Coffret de gestion d'air	Air control box	Luftsteureinheit	Armario de gestión de aire	1



Tuyau air / Air hose / Luftschlauch / Tubería de aire

#	Désignation	Description	Bezeichnung	Denominación
	Tuyau air	Air hose	Luftschlauch	Tubería de aire
539.090.115	∅ 4 x 6 mm	∅ 4 x 6 mm	∅ 4 x 6 mm	∅ 4 x 6 mm
539.090.102	∅ 6 x 8 mm	∅ 6 x 8 mm	∅ 6 x 8 mm	∅ 6 x 8 mm

Nota : Pour les références commençant par 5, préciser la longueur à la commande.

Nota : When ordering a spare part whose the first digit is 5, specify the required length.

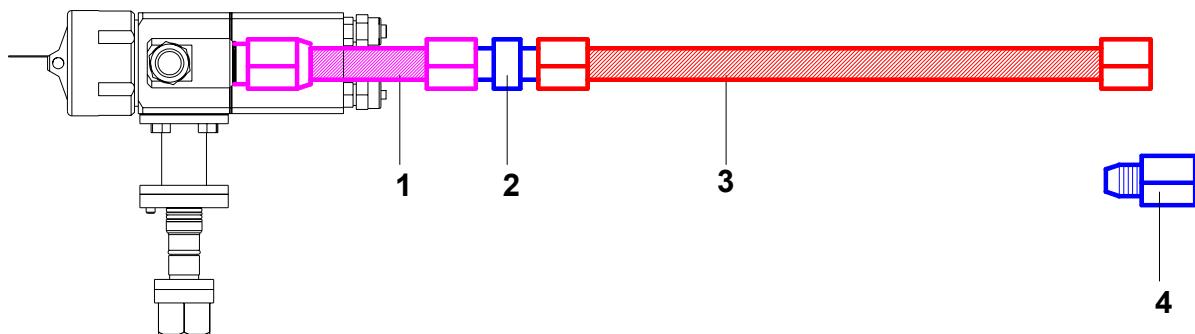
Hinweis : Bei Artikel-Nummern, die mit einer 5 beginnen, muss die Länge angegeben werden.

Nota : Cuando encarga Vd. una pieza de repuesto que empieza por un 5, precise Vd. la longitud necesaria.

Tuyau produit / Fluid hose / Materialschlauch / Tubería de producto

Résistivité du produit / Resistivity of the coating material / Widerstand des Materials / Resistividad del producto a pulverizar :

> 5 MΩ.cm



Ind	#	Désignation	Description	Bezeichnung	Denominación	Qté
1	129.393.060 129.393.050	Tuyau produit (Ø 4,8 int.), raccord spécifique + rac- cord F 1/2 JIC • Longueur 1 m • Longueur 5 m	Fluid hose (i.d. 3/16 "), specific fitting + fitting, # 5 JIC (F 1/2 JIC) • 1 m / 3.3 ft long • 5 m / 16.5 ft long	Materialschlauch (Ø 4,8 inn) spezifische Anschluß + Anschluß IG 1/2 JIC • Länge 1 m • Länge 5 m	Tubería de producto (Ø 4,8 int), racor especial + racor H 1/2 JIC • Longitud 1 m • Longitud 5 m	1
2	050.102.301	Raccord MM 1/2 JIC	Fitting, # 5 JIC (MM 1/2 JIC)	Doppelnippel, AG 1/2 JIC	Racor MM 1/2 JIC	1
3	050.450.801 050.450.802 050.450.709	Tuyau produit , non con- ducteur, raccords F 1/2 JIC : Ø 4,8 int. • Longueur 5 m Ø 4,8 int. • Longueur 10 m Ø 6,3 int. • Longueur 15 m	Fluid hose, no conductive, fittings # 5 JIC (F 1/2 JIC) i.d. 3/16 " • 5 m / 16.5 ft long i.d. 1/4 " • 10 m / 33 ft long • 15 m / 50 ft long	Materialschlauch., nicht leitfähig, Anschluß IG 1/2 JIC Ø 4,8 inn • Länge 5 m Ø 6,3 inn • Länge 10 m • Länge 15 m	Tubería de producto, no conductor, racores H 1/2 JIC Ø 4,8 int • Longitud 5 m Ø 6,3 int • Longitud 10 m • Longitud 15 m	1

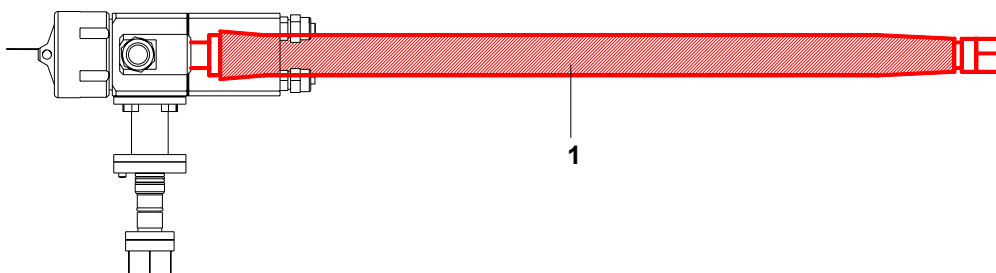
Pour pompe pneumatique / For pneumatic pump / Für pneumatik-Pumpe / Para bomba neumática

4	050.123.306	Raccord F 3/8 NPS - M 1/2 JIC	Fitting, F 3/8 NPS - M # 5 JIC (1/2 JIC)	Anschluß IG 3/8 NPS - AG 1/2 JIC	Racor H 3/8 NPS - M 1/2 JIC	1
---	-------------	----------------------------------	---------------------------------------------	-------------------------------------	--------------------------------	---

Résistivité du produit / Resistivity of the coating material / Widerstand des Materials / Resistividad del producto a pulverizar :

0 → 5 MΩ.cm

Pour peintures hydrodiluable / For water-based material applications / Für das Arbeiten mit Wasserlacken / Para pinturas hidrosolubles



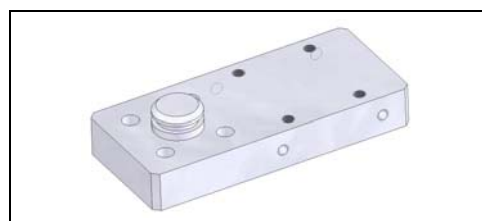
Ind	#	Désignation	Description	Bezeichnung	Denominación	Qté
1	129.292.310 129.292.315	Tuyau produit (isolé) ▪ Longueur 10 m ▪ Longueur 15 m	Fluid hose (insulating) ▪ 10 m / 33 ft long ▪ 15 m / 50 ft long	Materialschläuche ▪ Länge 10 m ▪ Länge 15 m	Tubería producto (aislada) ▪ Longitud 10 m ▪ Longitud 15 m	1

**Pour montage pistolet KA. Ex avec bulle hydrodiluable / For assembly of KA. Ex gun with Isobubble
/ Für Montage der Pistole KA. Ex mit der Wasserlack Isolierblase
/ Para montaje de la pistola KA. Ex con burbuja hidrosoluble**

#	Désignation	Description	Bezeichnung	Denominación
129.397.650	Barreau générateur (avec câble électrique, long. 6 m)	Generator barrel (with electric cable, 6 m / 20 ft long)	Generator (mit Elektroka- bel, Länge 6 m)	Generadora (con cable de alimentación, Longitud 6 m)
129.397.910	Embase avec joints et vis	Base with O ring and screws	Socket mit O-Ring und Schrauben	Base con juntas y tornillos

L'embase se monte sur le pistolet KA. Ex à la place du barreau générateur.
The base is mounted instead of the generator barrel on the KA.Ex gun.
Sockel für Montage der Pistole KA. Ex mit der Wasserlack Isolierblase.
La base se monta en la pistola KA.Ex en vez de la barra generadora.

129.397.910



OPTIONS - ON REQUEST - OPTIONEN - OPCIÓN

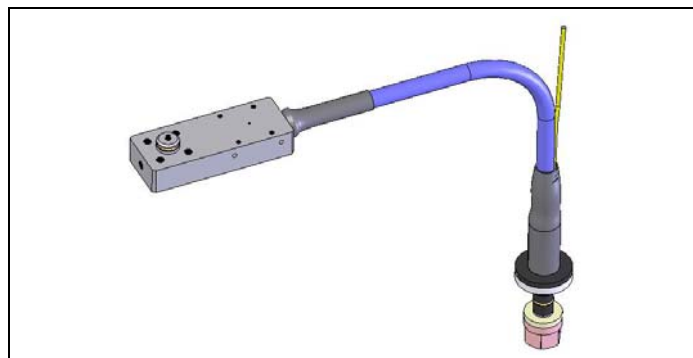
#	Désignation	Description	Bezeichnung	Denominación
129.270.087	Enveloppe de protection des tuyaux (lg. 10 m)	Protective hose sleeving (10 m / 33 ft long)	Schlauch Schutzhülle (Länge 10 m)	Funda de protección de las tuberías (10 m de largo)
129.270.089	Outil démontage-contact	Specific tool (contact removal)	Spezialwerkzeug (für Ausbau Hochspannungskontakt)	Util desmontaje-contacto
155.010.000 155.010.100	Filtre produit en ligne (avec tamis de 6 - Pression : 200 bar) • entre 2 tuyaux (raccord MM 1/2 JIC) • à la crosse du pistolet (raccord MF 1/2 JIC)	In-line fluid filter (with screen # 6 - Pressure: 200 bar / 2900 psi) • To be mounted between 2 hoses (fitting, double male, # 5 JIC) • to be mounted on gun handle (fitting MF # 5 JIC)	Durchgang Materialfilter (mit Sieb Nr. 6 - Druck : 200 bar) • Zwischen 2 Schläuchen (Anschluß AG 1/2" JIC - AG 1/2" JIC) • am Pistolen Handgriff (Anschluß AG 1/2" JIC - IG 1/2" JIC)	Filtro producto en línea (con tamiz de 6 - Presión : 200 bar) • Entre 2 tuberías (racor MM 1/2 JIC) • a la empuñadura de la pistola (racor MH 1/2 JIC)



Câble spécial HT (long.1,5m)
Special HV cable (1,5 m / 5 ft long)
Spezielles Hochspannungskabel (Länge : 1,5 m)
Cable especial alta tensión (1,5 m de largo)

129.397.800

(Doc. 573.136.080)





Doc. 573.341.050 Date/Datum/Fecha : 7/01/08 Annule/Cancel/ Ersetzt/Anula : 1/12/05	Modif. /Änderung : # Ind. 19	Pièces de rechange Spare parts list Ersatzteilliste Piezas de repuesto
----------------------------------------------------------------------------------------------------	-------------------------------------	-------------------------------------------------------------------------------------------------------------

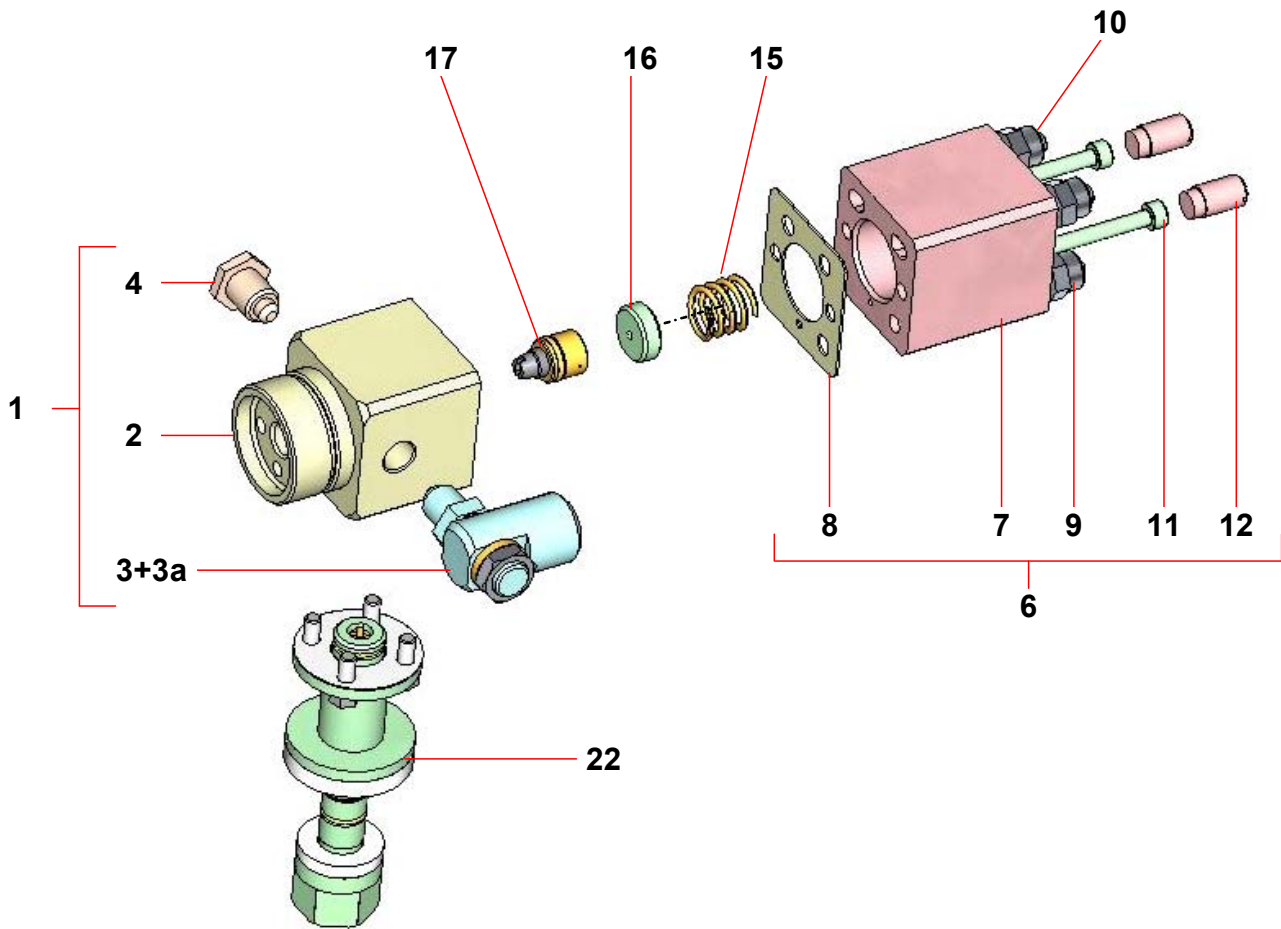
PISTOLET ELECTROSTATIQUE AUTOMATIQUE AIRMIX® AIRMIX® AUTOMATIC ELECTROSTATIC SPRAY GUN AIRMIX® ELEKTROSTATISCHE AUTOMATIK-SPRITZPISTOLE PISTOLA AUTOMÁTICA ELECTROESTÁTICA AIRMIX®	KAC Ex + BG # 135.397.750
-------------------------------------------------------------------------------------------------------------------------------------------------------------------------------------------------------------------------	--------------------------------------------

1 - KAC Ex # 129.397.500 2 - BG (cable / Kabel : 12m / 40 ft) # 129.397.600	
----------------------------------------------------------------------------------------------------------------------	--

KAC Ex # 129.397.500	avec tête KAXC 5, avec buse K 30, sans barreau générateur with KAXC 5 air cap, with K 30 tip, without generator barrel mit Luftkappe KAXC 5, mit Düse K 30, ohne Generator con cabezal KAXC 5, con boquilla K 30, sin barra generadora
---------------------------------------	-----------------------------------------------------------------------------------------------------------------------------------------------------------------------------------------------------------------------------------------------------------------------------

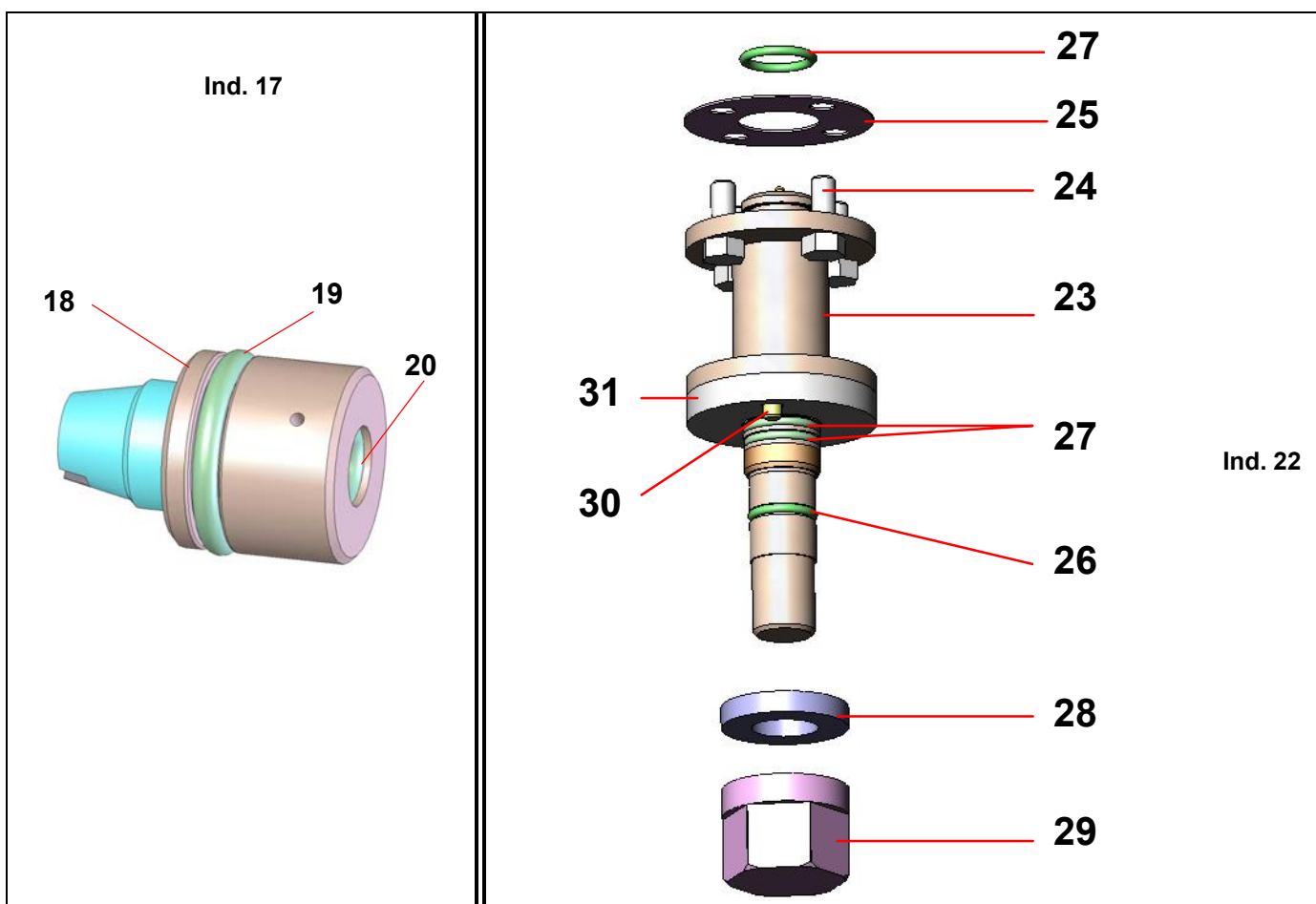
A - Pièces communes Common parts Gleiche Teile Partes comunes (→ KA. Ex) B - Pièces spécifiques Specific parts Spezifische Teile Partes específicas (→ KAC Ex)	
---------------------------------------------------------------------------------------------------------------------------------------------------------------------------------------------------------------------------------------------------------------------	--

A : Pièces communes - Common parts - Gleiche Teile - Partes comunes
(KAC Ex - KAP Ex - KAV Ex - KAX Ex)



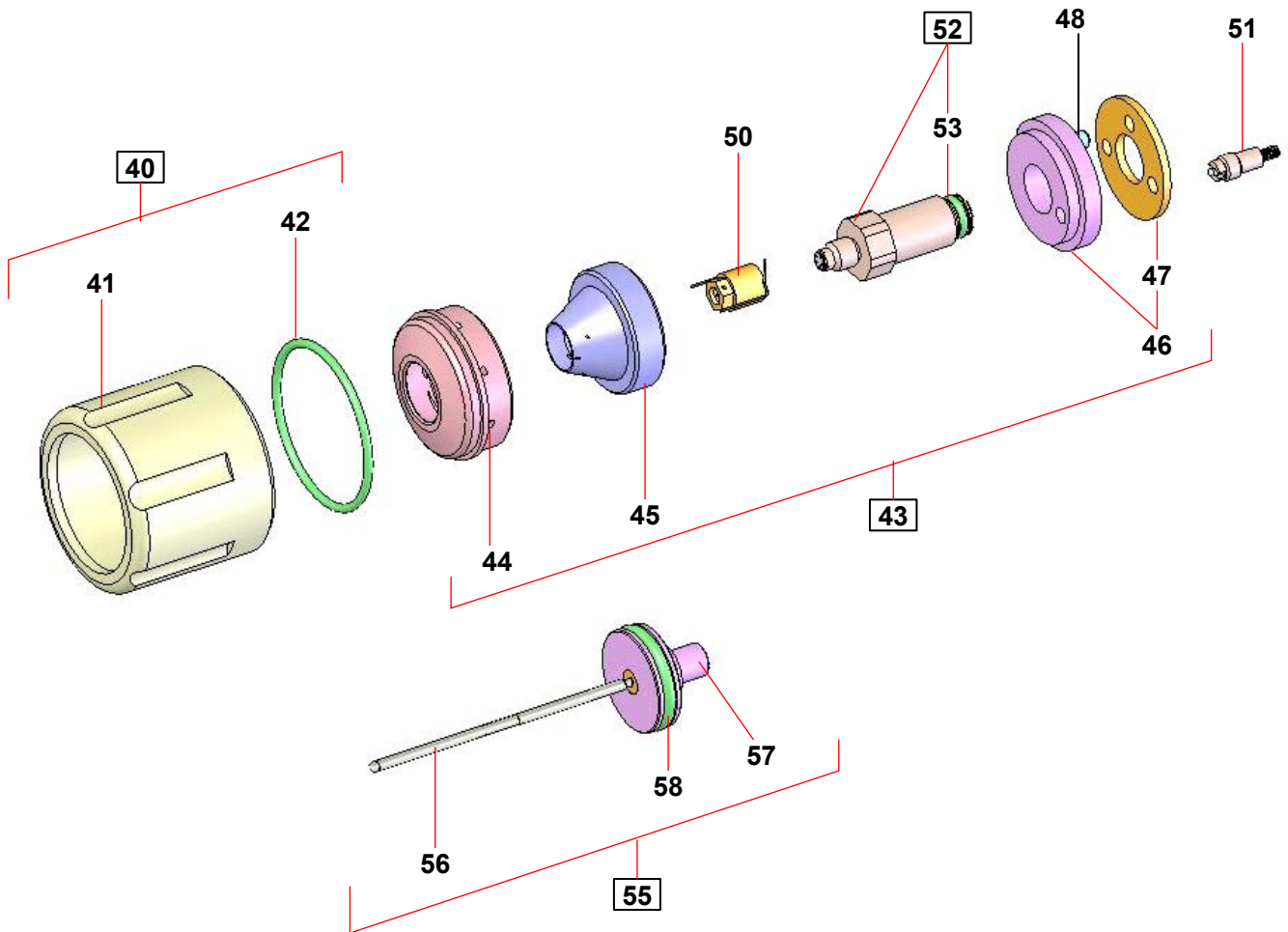
Ind	#	Désignation	Description	Bezeichnung	Denominación	Qté
1	129.397.902	Corps avant équipé (produit)	Front body assembly (fluid)	Vorderkörper, komplett (Material)	Cuerpo delantero equipado (producto)	1
2	NCS / NSS	▪ Corps avant nu	▪ Bare front body	▪ Vorderkörper	▪Cuerpo delantero solo	1
3	129.397.120	▪ Raccord produit	▪ Fluid connector	▪ Winkelnippel	▪ Racor producto	1
* 3a	109.420.708	▪ ▪ Joint (pochette de 4)	▪ ▪ Seal (pack of 4)	▪ ▪ Dichtung (4 St.)	▪ ▪ Junta (bolsa de 4)	2
4	029.393.003	▪ Bouchon produit	▪ Plug	▪ Stopfen	▪ Tapón producto	1
* 6	129.397.901	Corps arrière équipé (air)	Back body assembly (air)	Hinterkörper, komplett (Luft)	Cuerpo trasero equipado (aire)	1
7	NCS / NSS	▪ Corps arrière nu	▪ Bare back body	▪ Hinterkörper	▪ Cuerpo trasero solo	1
8	129.397.103	▪ Joint (les 10)	▪ Gasket, korp (x 10)	▪ Dichtung (10 St.)	▪ Junta (bolsa de 10)	1
9	905.190.206	▪ Raccord 1/8 - T 4x6	▪ Connector 1/8" - hose 4x6	▪ Einschraubnippel 1/8" - Schlauch 4x6	▪ Racor recto 1/8 - T 4x6	1
10	905.190.207	▪ Raccord 1/8 - T 6x8	▪ Connector 1/8" - hose 6x8	▪ Einschraubnippel 1/8" - Schlauch 6x8	▪ Racor recto 1/8 - T 6x8	2
11	933.151.441	▪ Vis CHC 5x35	▪ Screw, CHc 5x35	▪ Schraube CHC 5x35	▪ Tornillo CHc M 5x35	2
12	029.392.004	▪ Bouchon	▪ Plug	▪ Stopfen	▪ Tapón	2

Ind	#	Désignation	Description	Bezeichnung	Denominación	Qté
15	050.314.300	Ressort de piston	Spring, piston	Kolbenfeder	Muelle de pistón	1
16	029.392.003	Vis de serrage	Screw, locking	Blockenschraube	Tornillo de aprete	1
* 17	129.392.040	Cartouche équipée	Cartridge assembly	Packung, komplett	Cartucho equipado	1
18	NCS / NSS	▪ Cartouche seule	▪ Cartridge, only	▪ Packung	▪ Cartucho solo	1
19	909.429.256	▪ Joint torique blanc, polyfluid	▪ O Ring, white	▪ O-Ring, weiß	▪ O ring blanco	1
20	129.479.911	▪ Bague R1 noir (les 10)	▪ Ring, R1 black (pack of 10)	▪ O-Ring R1, schwarz (10 St.)	▪ Junta R1 negro (bolsa de 10)	1
* 22	129.397.150	Axe équipé	Axle assembly	Achse, komplett	Eje equipado	1
23	NCS / NSS	▪ Axe	▪ Axle	▪ Achse	▪ Eje	1
24	939.011.168	▪ Vis H 5x12	▪ Screw, H 5x12	▪ Schraube H 5x12	▪ Tornillo H 5x12	2
25	129.397.154	▪ Joint plat (les 2)	▪ Gasket (pack of 2)	▪ Dichtung (2 St.)	▪ Junta plana (x 2)	1
26	129.529.907	▪ Joint vert (les 10)	▪ O Ring, green (pack of 10)	▪ O-Ring (10 St.)	▪ Junta verde (bolsa de 10)	1
27	129.529.908	▪ Joint vert (les 10)	▪ O Ring, green (pack of 10)	▪ O-Ring (10 St.)	▪ Junta verde (bolsa de 10)	3
28	029.397.153	▪ Rondelle	▪ Washer	▪ Scheibe	▪ Arandela	1
29	029.397.152	▪ Ecrou	▪ Nut	▪ Mutter	▪ Tuerca	1
30	029.397.156	▪ Pion	▪ Pin	▪ Stift	▪ Peón	1
31	029.397.155	▪ Rondelle	▪ Washer	▪ Scheibe	▪ Arandela	1



B : Pièces spécifiques - Specific parts - Spezifische Teile - Partes específicas (KAC Ex)

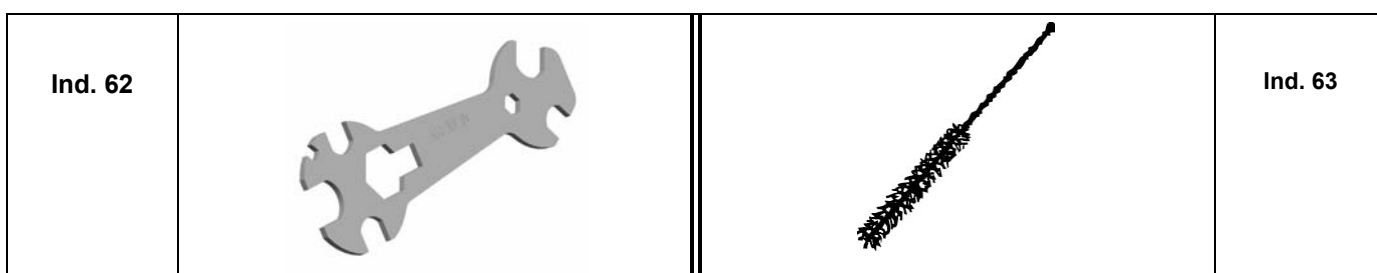
129.397.510



Ind	#	Désignation	Description	Bezeichnung	Denominación	Qté
40	129.277.370	Bague de tête avec joints	Air cap ring with seals	Überwurfring mit Dichtungen	Anillo de cabezal con juntas	1
41	NCS / NSS	▪ Bague	▪ Ring	▪ Überwurfring	▪ Anillo	1
42	150.040.305	▪ Joint de bague (les 10)	▪ Seal, air cap ring (pack of 10)	▪ Dichtung für Überwurfring (10 St.)	▪ Junta de anillo (Bolsa de 10)	1
* 43	132.396.120	Tête KAXC 5 avec bague de contact	KX16 air cap with contact ring	Zerstäuberkopf KX 16 mit Kontaktring	Cabezal KX16 con anillo de contacto	1
44	NCS / NSS	▪ Chapeau	▪ Cap	▪ Kopf	▪ Cabrezal	1
45	NCS / NSS	▪ Cône	▪ Cone	▪ Kegel	▪	1
46	129.276.200	▪ Adaptateur de tête avec bague	▪ Air cap adapter	▪ Adapter für Zerstäuberkopf, kpl.	▪ Adaptador de cabezal completo	1
47	129.276.202	▪ ▪ Bague conductrice (les 10)	▪ ▪ Contact ring (pack of 10)	▪ ▪ Kontaktring (10 St.)	▪ ▪ Anillo de contacto (bolsa de 10)	1

Ind	#	Désignation	Description	Bezeichnung	Denominación	Qté
50	134.873.030	Buse Airmix® K 30	Airmix®-Tip, k 30	Airmix® Düse, k 30	Boquilla Airmix® K 30	1
51	129.400.912	Contact assemblé	Contact assembly	Hochspannungskontakt, komplett	Contacto montado	1
* 52	129.273.360	Siège avec joint	Seat with seal	Düsennadelsitz mitDichtung	Asiento con junta	1
53	909.429.702	▪ Joint de siège blanc (POLYFLUID)	▪ White seal, seat (POLYFLUID)	▪ Dichtungsring für Nadelsitz (POLYFLUID)	▪ Junta de asiento blanco (POLIFLUIDA)	1
* 55	129.397.211	Ensemble pointeau-piston	Needle-piston assembly	Einheit Kolben-Farbnadel	Conjunto aguja-pistón	1
56	NCS / NSS	▪ Pointeau	▪ Needle	▪ Farbnadel	▪ Aguja	1
57	NCS / NSS	▪ Piston	▪ Piston	▪ Kolben	▪ Pistón	1
58	144.659.902	▪ Joint noir (les 10)	▪ O Ring, black (pack of 10)	▪ O-Ring, schwarz (10 St.)	▪ O ring, negro (bolsa de 10)	1

Ind	#	Désignation	Description	Bezeichnung	Denominación	Qté
62	049.030.021	Clé plate KREMLIN	KREMLIN gun wrench	Pistenschlüssel	Llave para pistola	1
63	906.300.101	Goupillon	Large size brush	Pistolenreinigungsbürste	Cepillo grande	1
-	049.030.030	Clé de démontage de buse	Tip wrench	Düsenschlüssel	Llave para boquilla	1



Ind	#	Désignation	Description	Bezeichnung	Denominación	Qté
*	129.397.903	Pochette de maintenance des pièces communes (KA. Ex) (ind. 8, 15, 16, 17, 19, 20, 25, 26, 27x3, 28, 30, 31)	Servicing kit, common parts (KA. Ex) (ind. 8, 15, 16, 17, 19, 20, 25, 26, 27x3, 28, 30, 31)	Wartungssatz – Gleiche Teile (KA. Ex) (Pos. 8, 15, 16, 17, 19, 20, 25, 26, 27x3, 28, 30, 31)	Kit reparación, partes comunes (KA. Ex) (ind. 8, 15, 16, 17, 19, 20, 25, 26, 27x3, 28, 30, 31)	1
*	129.397.907	Pochette de maintenance des pièces spécifiques (KAC Ex) (ind. 42, 47, 48, 51, 53, 58)	Servicing kit, specific parts (KAC Ex) (ind. 42, 47, 48, 51, 53, 58)	Wartungssatz, spezifische Teile (KAC Ex) (Pos. 42, 47, 48, 51, 53, 58)	Kit reparación, partes específicas (KAC Ex) (ind. 42, 47, 48, 51, 53, 58)	1

* Pièces de maintenance préconisées tenues en stock
 * Preceding the index number denotes a suggested spare part.
 * Bezeichnete Teile sind empfohlene Ersatzteile.
 * Piezas de mantenimiento preventivo a tener en stock.

N C S : Non commercialisé seul.
 N S S : Denotes parts are not serviceable separately.
 N S S : Bezeichnete Teile gibt es nicht einzeln, sondern nur komplett.
 N C S : no suministrado por separado.

OPTIONS - ON REQUEST - OPTION - OPCIÓN

TABLEAU DES BUSES - SPRAY TIP CHART - DÜSENTABELLE - CUADRO DE LAS BOQUILLAS

Mod.	Q (cm ³ /mn)	Q (oz/mn)	#	Mod.	Q (cm ³ /mn)	Q (oz/mn)	#
K 10	100	3	134.873.010	K 50	500	17	134.873.050
K 20	200	7	134.873.020	K 60	600	20	134.873.060
K 30	300	10	134.873.030	K 70	700	20	134.873.070
K 40	400	13	134.873.040				

Q : débit produit / Fluid output / Ausbringmenge / Caudal producto

Ind	#	Désignation	Description	Bezeichnung	Denominación	Qté
53	129.400.901	Joint EPDM (pochette de 10)	Seal, EPDM (pack of 10)	Dichtungsring EPDM (10 St.)	Junta EPDM (bolsa de 10)	1
53	129.400.915	Joint FPM (pochette de 10)	Seal, FPM (pack of 10)	Dichtungsring FPM (10 St.)	Junta FPM (bolsa de 10)	1

CHOIX DU TYPE DE JOINTS (Ind. 53)

EPDM : pour glycols, alcools, cétones (MEK – MIBK)

FPM : pour alcools, solvants aliphatiques (White spirit), solvants aromatiques (xylène, toluène), solvants chlorés

POLYFLUID : pour tous solvants

CHOICE OF THE KIND OF SEALS (Ind. 53)

EPDM : for glycol, alcohol, ketons (MEK - MIBK)

FPM : for alcohol, aliphatic solvents (White spirit), aromatic solvents (xilol, toluene), chloric solvents

POLYFLUID : for solvents of all kinds

WAHL DES DICHTUNGENTYPS (Pos. 53)

EPDM : für Glycol, Alkohol, Keton (MEK - MIBK)

FPM : für Alkohol, aliphatische Lösungsmittel (Lösungsbenzin), aromatische Lösungsmittel (Xylol, Toluol), chlorierte Lösungsmittel

POLYFLUID : für alle Lösungsmittel

ELECCIÓN DEL TIPO DE JUNTAS (Índ. 53)

EPDM : para glicoles, alcoholes, acetonas (MEK - MIBK)

FPM : para alcoholes, disolventes alifáticos (Bencina para laca), disolventes aromáticos (xileno, tolueno), disolventes clorados

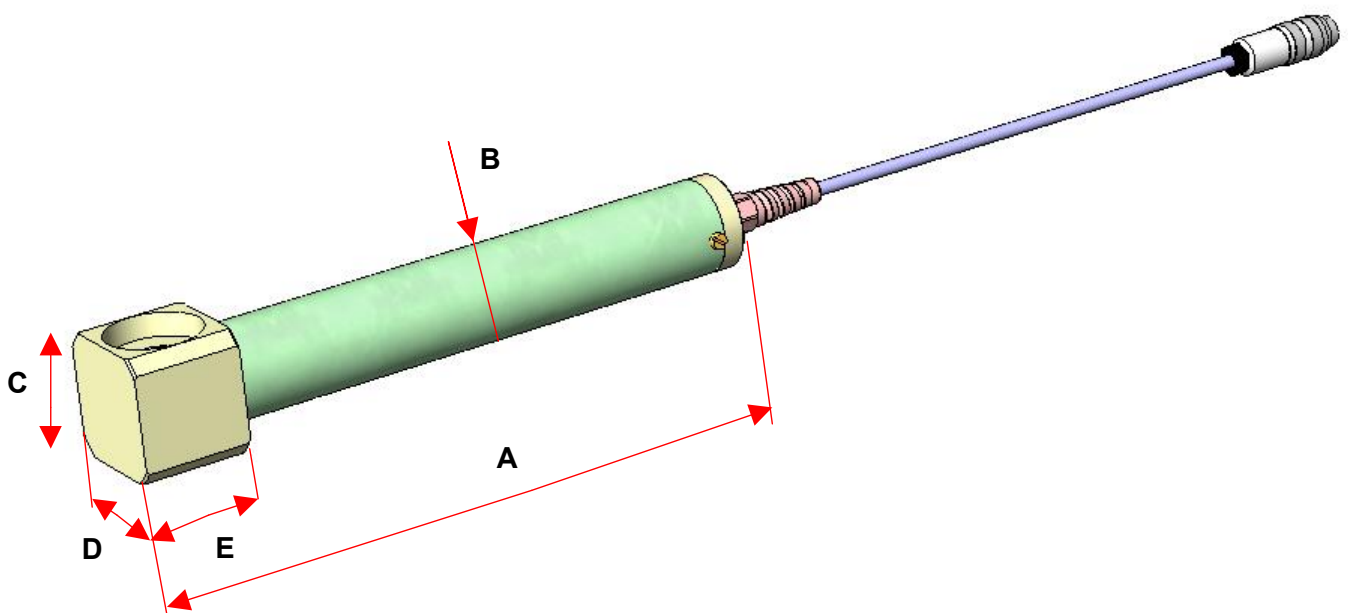
POLIFLUIDO : para todos disolventes



Doc. 573.348.050 Date/Datum/Fecha : 1/12/05 Annule/Cancela/ Ersetzt/Anula :	Modif. /Änderung :	Pièces de rechange Spare parts list Ersatzteilliste Piezas de repuesto
---------------------------------------------------------------------------------------------	---------------------------	-------------------------------------------------------------------------------------------------------------

BARREAU GENERATEUR / GENERATOR BARREL / GENERATORSTAB / BARRA GENERADORA		
⇒ KA* EX	Avec cable électrique / with electrical cable / mit Elektrokabel / con cable de alimentación Longueur 12m / 12m-40ft long / Länge 12m / longitud 12m	# 129.397.600
⇒ Bulle / Isobubble / Isolierblase / Burbuja	Avec cable électrique / with electrical cable / mit Elektrokabel / con cable de alimentación Longueur 6m / 6m-20ft long / Länge 6m / longitud 6m	# 129.397.650

Encombrement / Dimensions / Abmessungen / Dimensiones

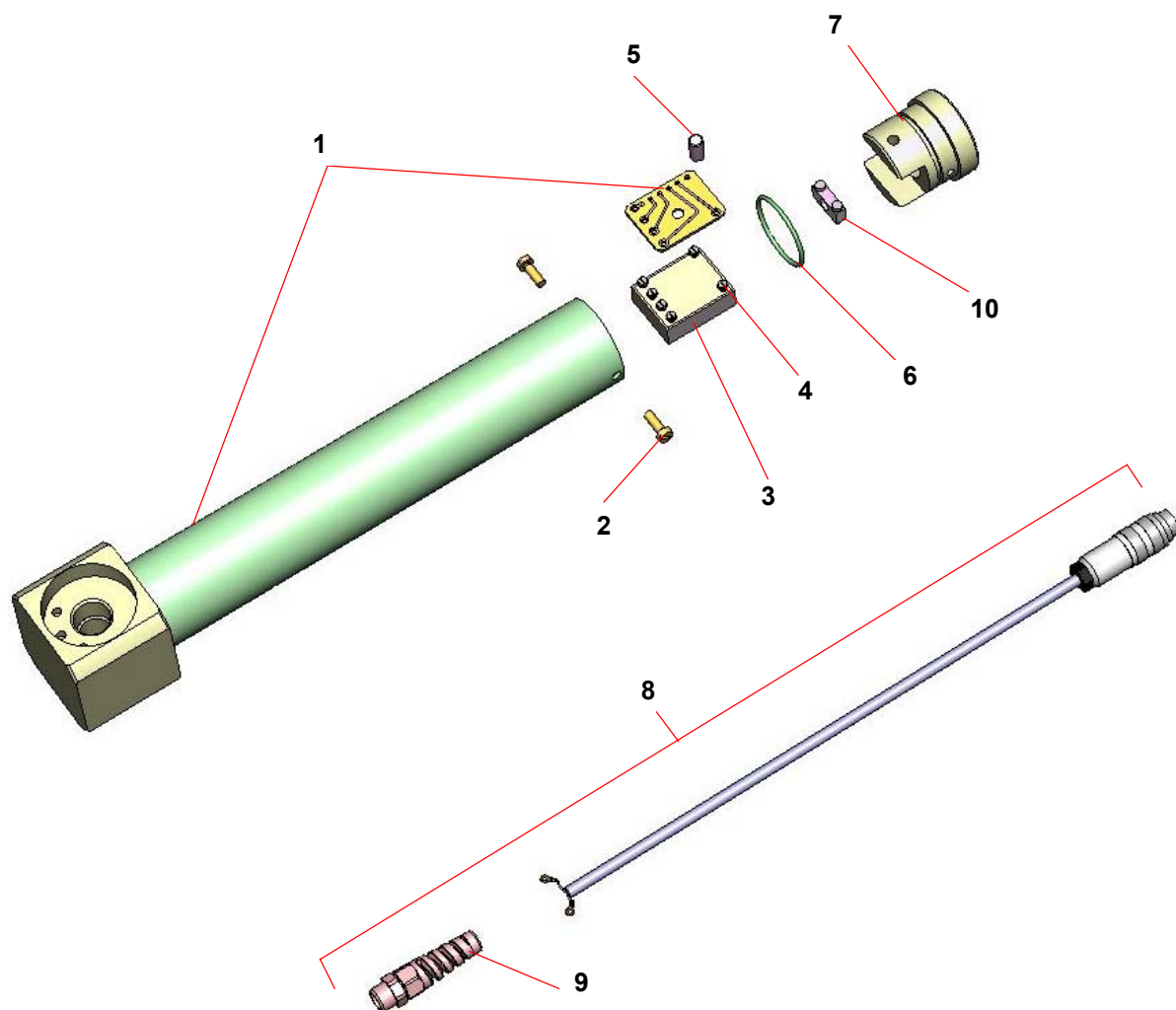


	A	B	C	D	E
mm	285	∅ 40	52	52	46
"	11.2	∅ 1.6	2	2	1.8

Câble d'alimentation électrique / Electric cable / Elektrokabel / Cable de alimentación eléctrico

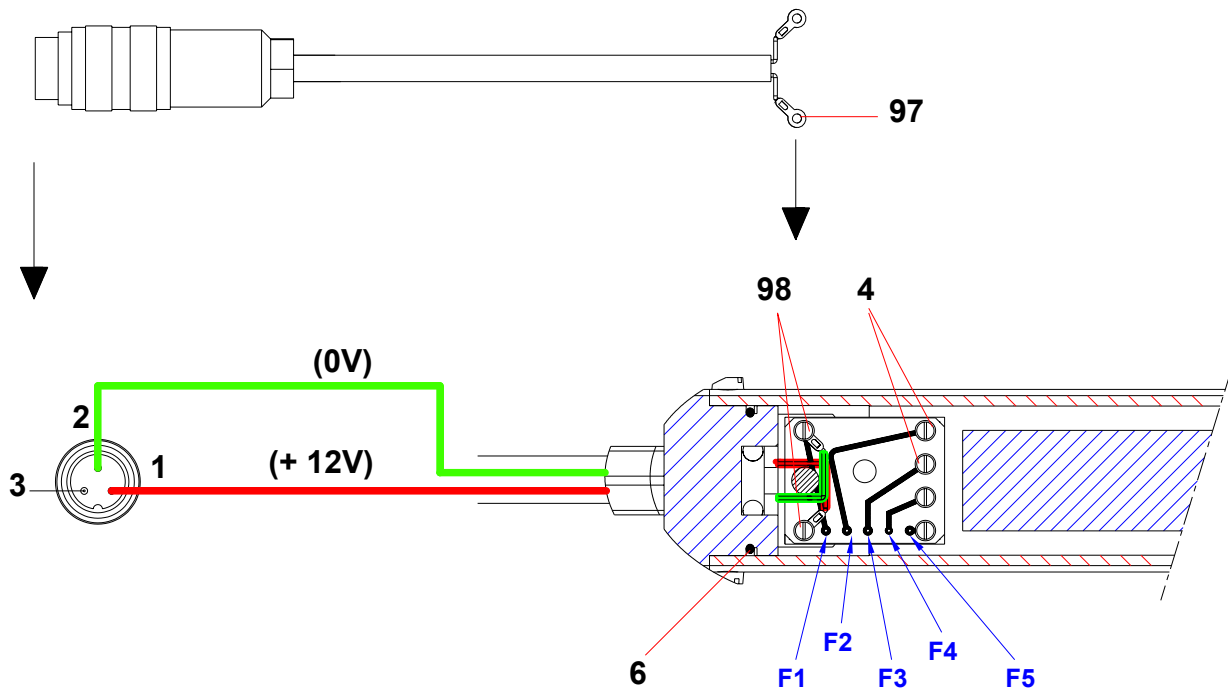
Longueur / Long / Länge / Longitud	12 m / 40 ft 6 m / 20 ft
Prise / Plug / Anschluss / Stecker	DIN 3 br.
Tension / Voltage / Spannung / Tensión	+ 12V =

Pièces de rechange / Spare parts / Ersatzteilliste/ Piezas de repuesto



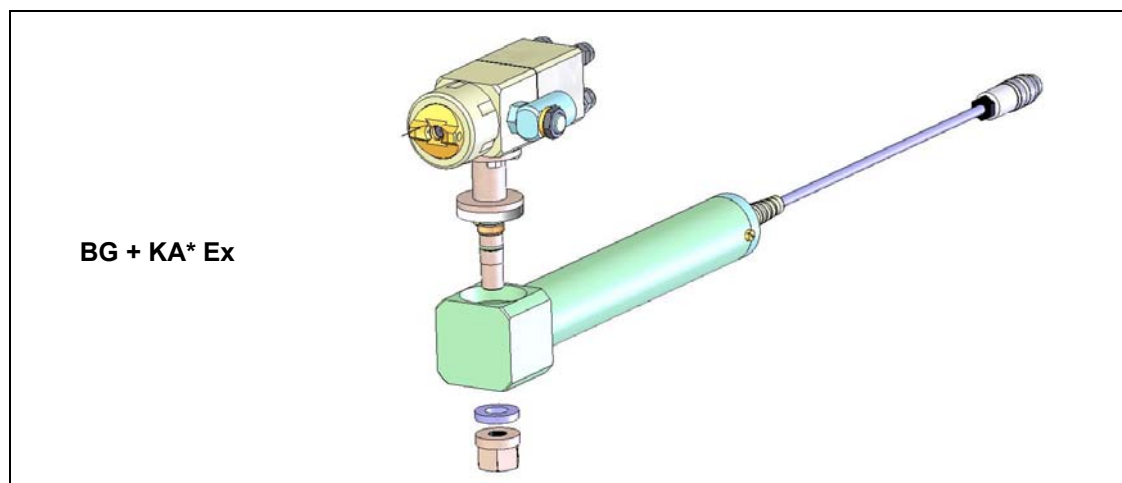
Ind	#	Désignation	Description	Bezeichnung	Denominación	Qté
1	NCS / NSS	Tube avec générateur	Tube with generator	Elektronenröhre	Tubo con generador	1
2	939.061.166	Vis TC 4x12	Screw, TC 4x12	Schraube TC 4x12	Tornillo TC 4x12	2
* 3	129.397.610	Oscillateur équipé	Oscillator assembly	Oszillator kpl.	Oscilador equipado	1
4	933.061.072	▪ Vis	▪ Screw	▪ Schraube	▪ Tornillo	6
5	939.161.170	Vis M 6x12	Screw, M 6x12	Schraube M 6x12	Tornillo M 6x12	1
* 6	109.420.104	Joint (pochette de 10)	O ring (pack of 10)	O-Ring (10 St.)	O ring (bolsa de 10)	1
7	029.397.603	Embout	End	Endstück	Terminal	1
* 8	129.397.908	Cable équipé (long. 12m)	Cable assembly (length 12 m / 40 ft)	Elektrokabel kpl. (Länge 12 m)	Cable equipado (12 m de largo)	1
9	901.202.032	▪ Presse-étoupe	▪ Cup	▪ Zugentlastung	▪ Prensa estopa	1
10	901.202.303	▪ Serre-cable	▪ Wire-rope clamp	▪ Kabelklemme	▪ Cierre cable	1
* 8	129.397.909	Cable équipé (long. 6m)	Cable assembly (length 6 m / 20 ft)	Elektrokabel kpl. (Länge 6 m)	Cable equipado (6 m de largo)	1

**Branchement du câble d'alimentation / Electric cable connection
Anschluss des Elektrokabels / Conexión del cable de alimentación**

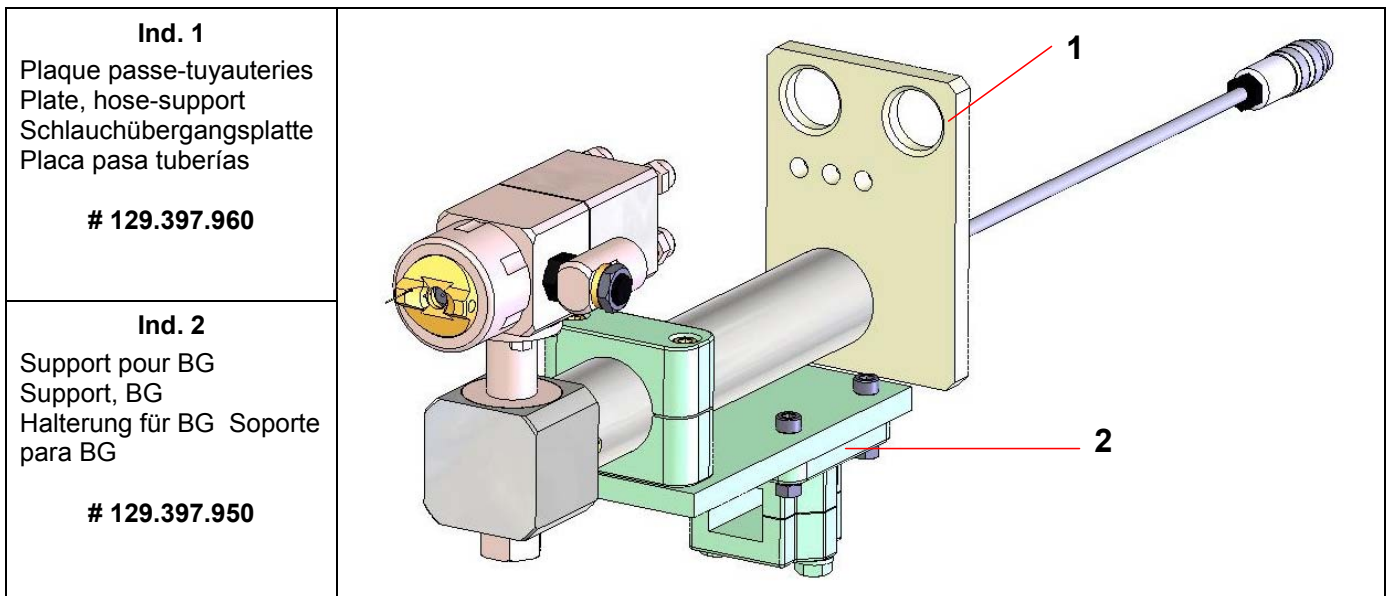


1	Fil rouge (+12V)	Red wire (+ 12V)	Rotes Kabel (+ 12V)	Hilo rojo (+ 12V)
2	Fil vert (0V)	Green wire (0V)	Grünes Kabel (0V)	Hilo verde (0V)
F1	Fil blanc	White wire	Weißes Kabel	Hilo blanco
F2	Fil jaune	Yellow wire	Gelbes Kabel	Hilo amarillo
F3	Fil vert	Green wire	Grünes Kabel	Hilo verde
F4	Fil rouge	Red wire	Rotes Kabel	Hilo rojo
F5	Fil bleu	Blue wire	Blaues Kabel	Hilo azul

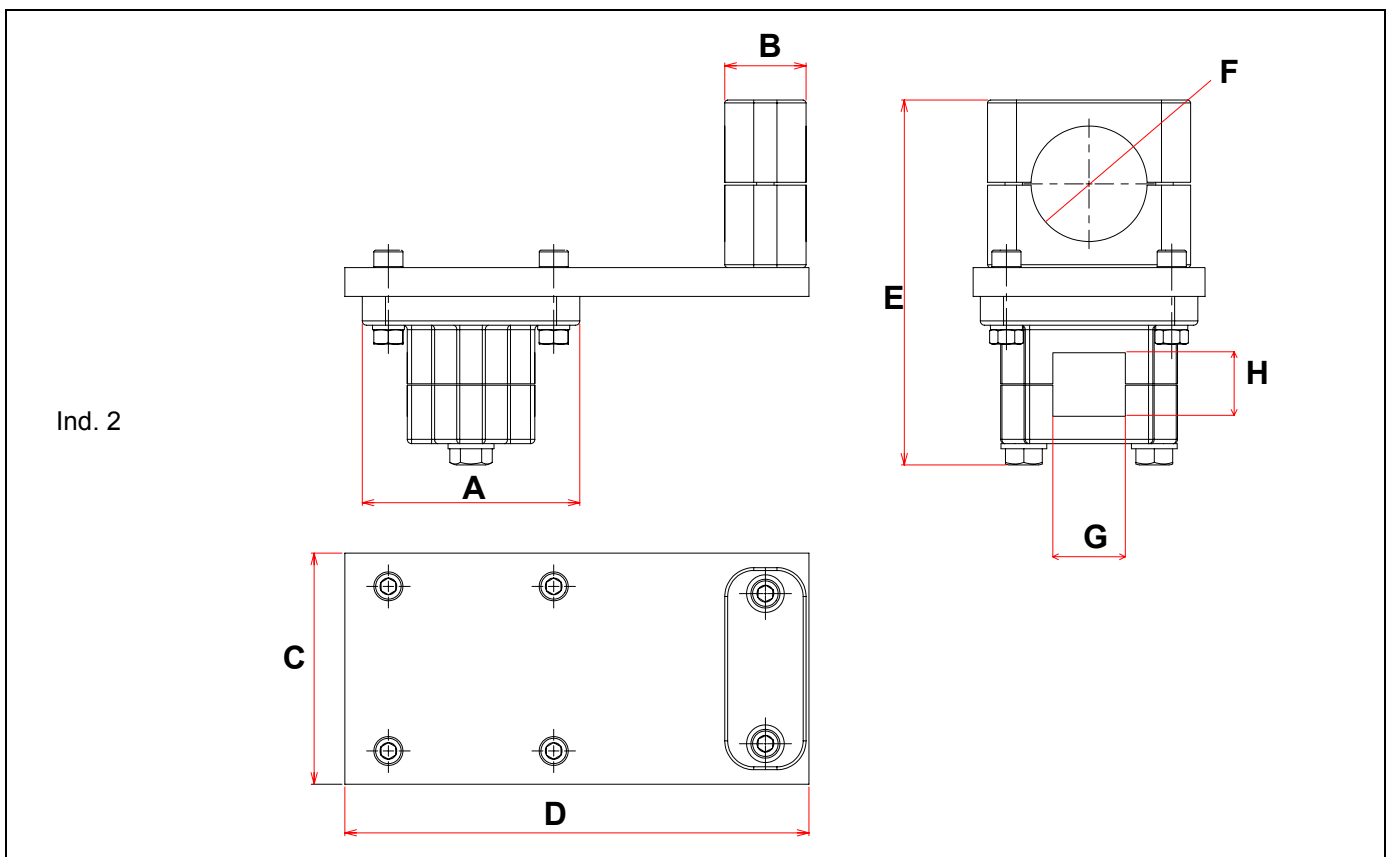
Montage BG / BG mounting / BG-Einbau / Montaje BG



ACCESSOIRES / ACCESSORIES / ZUBEHÖR / ACCESORIOS



Encombremet / Dimensions / Abmessungen / Dimensiones



	A	B	C	D	E	F	G	H
mm	75	28	80	160	126,40	Ø 40	25	22 mini
"	2.95	1.1	3.15	6.3	5	Ø 1.6	10	min 0.87