



DOCUMENTATION - DOKUMENTATION - DOCUMENTACIÓN

**MACHINE DE DOSAGE ELECTRONIQUE / ELECTRONIC MIXING MACHINE /
ELEKTRONISCHE 2-K ANKLAGE / MÁQUINA DE DOSIFICACIÓN ELECTRÓNICA**

PU 3000

2L 53/1

Notice / Manual / Betriebsanleitung / Libro : 582.003.110 - 1605

Date / Datum / Fecha : 27/05/16

Annule / Supersede / Ersetzt / Anula :

Modif. / Änderung :

**NOTICE ORIGINALE / TRANSLATION FROM THE ORIGINAL MANUAL
/ ÜBERSETZUNG DER ORIGINAL BETRIEBSANLEITUNG
/ TRADUCCIÓN DEL MANUAL ORIGINAL**

IMPORTANT : Lire attentivement tous les documents avant le stockage, l'installation ou la mise en service du matériel concerné (à usage strictement professionnel).

Before assembly and start-up, please read and clearly understand all the documents relating to this equipment (professional use only).

WICHTIGER HINWEIS: Vor Lagerung, Installation oder Inbetriebnahme des Geräts bitte sämtliche Dokumente sorgfältig lesen (Einsatz nur von geschultem Personal).

IMPORTANTE : Lea con atención todos los documentos antes de almacenar, instalar o poner en marcha el equipo (uso exclusivamente profesional).

PHOTOS ET ILLUSTRATIONS NON CONTRACTUELLES. MATERIELS SUJETS A MODIFICATION(S) SANS PREAVIS.

THE PICTURES AND DRAWINGS ARE NON CONTRACTUAL. WE RESERVE THE RIGHT TO MAKE CHANGES WITHOUT PRIOR NOTICE.

ALLE IN DIESEM DOKUMENT ENTHALTENEN SCHRIFTLICHEN ANGABEN UND ABBILDUNGEN STELLEN DIE NEUESTEN

PRODUKTINFORMATIONEN DAR. WIR BEHALTEN UNS DAS RECHT VOR, JEDERZEIT OHNE VORANKÜNDIGUNG ÄNDERUNGEN VORZUNEHMEN.

LAS FOTOGRAFÍAS E ILUSTRACIONES NO SON VINCULANTES. LOS MATERIALES ESTÁN SUJETOS A CAMBIOS SIN PREVIO AVISO.

KREMLIN - REXSON

150, avenue de Stalingrad

93 245 - STAINS CEDEX - France

☎ : 33 (0)1 49 40 25 25 Fax : 33 (0)1 48 26 07 16

www.kremlin-rexson.com



<p align="center">FR</p> <p>Pour une utilisation sûre, il est de votre responsabilité de :</p> <ul style="list-style-type: none"> • Lire attentivement tous les documents contenus dans le CD joint avant la mise en service de l'équipement, • D'installer, d'utiliser, d'entretenir et de réparer l'équipement conformément aux préconisations de KREMLIN REXSON ainsi qu'aux réglementations nationales et/ou locales, • Vous assurez que les utilisateurs de cet équipement ont été formés, ont parfaitement compris les règles de sécurité et qu'ils les appliquent. 	<p align="center">UK</p> <p>To ensure safe use of the machinery, it is your responsibility to:</p> <ul style="list-style-type: none"> • Carefully read all documents contained on the enclosed CD before putting the machinery into service, • Install, use, maintain and repair the machinery in accordance with KREMLIN REXSON's recommendations and national and/or local regulations, • Make sure that the users of the machinery have received proper training and that they have perfectly understood the safety rules and apply them. 	<p align="center">DE</p> <p>Eine sichere Nutzung setzt voraus, dass Sie: :</p> <ul style="list-style-type: none"> • alle in der CD enthaltenen Dokumente vor der Inbetriebnahme der Anlage aufmerksam lesen, • die Anlage im Einklang mit den Empfehlungen von KREMLIN REXSON sowie mit den nationalen und/oder lokalen Bestimmungen installieren, verwenden, warten und reparieren, • sich vergewissern, dass die Nutzer dieser Anlage angemessen geschult wurden, die Sicherheitsbestimmungen verstanden haben und sie anwenden.
<p align="center">ES</p> <p>Para una utilización segura, será de su responsabilidad:</p> <ul style="list-style-type: none"> • leer atentamente todos los documentos que se incluyen en el CD adjunto antes de la puesta en servicio del equipo, • instalar, utilizar, efectuar el mantenimiento y reparar el equipo con arreglo a las recomendaciones de KREMLIN REXSON y a la normativa nacional y/o local, • cerciorarse de que los usuarios de este equipo han recibido la formación necesaria, han entendido perfectamente las normas de seguridad y las aplican. 	<p align="center">IT</p> <p>Per un uso sicuro, vi invitiamo a:</p> <ul style="list-style-type: none"> • leggere attentamente tutta la documentazione contenuta nel CD allegato prima della messa in funzione dell'apparecchio, • installare, utilizzare, mantenere e riparare l'apparecchio rispettando le raccomandazioni di KREMLIN REXSON, nonché le normative nazionali e/o locali, • accertarvi che gli utilizzatori dell'apparecchio abbiano ricevuto adeguata formazione, abbiano perfettamente compreso le regole di sicurezza e le applichino. 	<p align="center">PT</p> <p>Para uma utilização segura, é da sua responsabilidade:</p> <ul style="list-style-type: none"> • Ler atentamente todos os documentos incluídos no CD em anexo antes de pôr o equipamento em funcionamento, • Proceder à instalação, utilização, manutenção e reparação do equipamento de acordo com as preconizações de KREMLIN REXSON, bem como com outros regulamentos nacionais e/ou locais aplicáveis, • Assegurar-se que os utilizadores do equipamento foram devidamente capacitados, compreenderam perfeitamente e aplicam as devidas regras de segurança.
<p align="center">NL</p> <p>Voor een veilig gebruik dient u:</p> <ul style="list-style-type: none"> • alle document op de bijgevoegde cd aandachtig te lezen alvorens het apparaat in werking te stellen, • het apparaat te installeren, gebruiken, onderhouden en repareren volgens de door KREMLIN REXSON gegeven aanbevelingen en overeenkomstig de nationale en/of plaatselijke reglementeringen, • zeker te stellen dat de gebruikers van dit apparaat zijn opgeleid, de veiligheidsregels perfect hebben begrepen en dat zij die ook toepassen. 	<p align="center">SE</p> <p>För en säker användning av utrustningen ansvarar ni för följande:</p> <ul style="list-style-type: none"> • Läs noga samtliga dokument som finns på den medföljande cd-skivan innan utrustningen tas i drift. • Installera, använd, underhåll och reparera utrustningen enligt anvisningarna från KREMLIN REXSON och enligt nationella och/eller lokala bestämmelser. • Försäkra er om att användare av denna utrustning erhållit utbildning, till fullo förstått säkerhetsföreskrifterna och tillämpar dem. 	<p align="center">FI</p> <p>Käytön turvallisuuden varmistamiseksi velvollisuutesi on:</p> <ul style="list-style-type: none"> • Lukea huolella kaikki CD:llä olevat asiakirjat ennen laitteiston käyttöönottoa, • Noudattaa laitteiston asennuksessa, käytössä, kunnossapidossa ja huollossa KREMLIN REXSON in suosituksia sekä kansallisia ja/tai paikallisia määräyksiä, • Varmistaa, että laitteiston käyttäjät ovat koulutettuja ja ymmärtävät täysin turvallisuusmääräykset ja miten niitä sovelletaan.
<p align="center">PL</p> <p>Dla zapewnienia bezpiecznego użytkowania na użytkownika spoczywa obowiązek:</p> <ul style="list-style-type: none"> • Uważnego zapoznania się ze wszystkimi dokumentami znajdującymi się na załączonej płycie CD przed pierwszym uruchomieniem urządzenia, • Instalowania, użytkowania, konserwacji i naprawy urządzenia zgodnie z zaleceniami firmy KREMLIN REXSON oraz z przepisami miejscowymi, • Upewnienia, że wszyscy przeszkoleni użytkownicy urządzenia zrozumieli zasady bezpieczeństwa i stosują się do nich. 	<p align="center">CS</p> <p>Pro bezpečné používání jste povinni:</p> <ul style="list-style-type: none"> • Před uvedením zařízení do provozu si pozorně přečíst veškeré dokumenty obsažené na příloženém CD, • Nainstalovat, používat, udržovat a opravovat zařízení v souladu s pokyny firmy KREMLIN REXSON a s národními a/nebo místními legislativními předpisy, • Ujistit se, že uživatelé tohoto zařízení byli vyškoleni, že dokonale pochopili bezpečnostní pravidla a že je dodržují. 	<p align="center">RU</p> <p>Для целей безопасного использования необходимо:</p> <ul style="list-style-type: none"> • Ознакомиться со всеми документами, содержащимися в прилагаемом компакт-диске до ввода оборудования в эксплуатацию; • Устанавливать, использовать, производить техническое обслуживание и ремонт оборудования в соответствии с рекомендациями KREMLIN REXSON и национальным и/или местным законодательством; • Убедиться, что пользователи настоящего оборудования прошли подготовку, надлежащим образом усвоили правила безопасности и обеспечивают их соблюдение.

Déclaration(s) de conformité au verso de ce document / Declaration(s) of conformity at the back of this document / Konformitätserklärung(en) auf der Rückseite dieser Unterlage / Declaración (es) de conformidad en el reverso de este documento / Dichiarazione/i di conformità sul retro del presente documento / Declaração(ões) de conformidade no verso do documento / Conformiteitsverklaring(en) op de keerzijde van dit document / Försäkran om överensstämmelse på omstående sida av detta dokument / Vaatimustenmukaisuusvakuutukset tämän asiakirjan kääntöpuolella / Deklaracja(e) zgodności na odwrocie dokumentu / Prohlášení o shodě se nachází/nacházejí na zadní straně tohoto dokumentu / Сертификат(ы) соответствия расположены на оборотной стороне настоящего документа

DECLARATION D'INCORPORATION
DECLARATION OF INCORPORATION
EINBAUERKLÄRUNG
DECLARACIÓN DE INCORPORACIÓN
DICHIARAZIONE DI INCORPORAZIONE
DECLARAÇÃO DE INCORPORAÇÃO
INBOUWVERKLARING
FÖRSÄKRAN FÖR INBYGGNAD
DEKLARACJA WŁĄCZENIA
PROHLÁŠENÍ O ZAČLENĚNÍ
ДЕКЛАРАЦИЯ О СООТВЕТСТВИИ
КОМПЛЕКТУЮЩИХ ИЗДЕЛИЙ

Le fabricant / The manufacturer / Der Hersteller / El fabricante / Il produttore / O fabricante / De fabrikant / Tillverkare / Valmistaja / Producent / Výrobce / Изготовитель:	KREMLIN REXSON 150, avenue de Stalingrad 93 240 - STAINS - FRANCE Tél. 33 (0)1 49 40 25 25 - Fax : 33 (0)1 48 26 07 16
--	--

Déclare que le matériel désigné ci-après / Herewith declares that the equipment / erklärt hiermit, dass die / Declara que el material designado a continuación / Dichiaro che il materiale sottoindicato / Declara que o material a seguir designado / verklaart dat de hieronder aangeduide apparatuur / Kungör att den utrustning som anges här nedan / ilmoittaa, että alla mainitut laitteistot / Oświadcza, że wymienione poniżej urządzenia / Prohlašuje, že níže uvedené vybavení / Декларирует, что ниженазванное оборудование:

MACHINE DE DOSAGE BI-COMPOSANT / TWO-COMPONENT PROPORTIONING MACHINE
ELEKTRONISCHE 2-K- ANLAGE / MÁQUINA DE DOSIFICACIÓN DOS COMPONENTES

PU 3000

Est conforme à la législation d'harmonisation de l'Union applicable suivante / Is in conformity with the relevant Union harmonisation legislation / Erfüllt die einschlägigen Harmonisierungsrechtsvorschriften der Union / es conforme con la legislación de armonización pertinente de la Unión / è conforme alla pertinente normativa di armonizzazione dell'Unione / in overeenstemming met de desbetteffende harmonisatiewetgeving van de Unie / med den relevanta harmoniserade unionslagstiftningen / on asiaa koskevan unionin yhdenmukaistamislainsäädännön vaatimusten mukainen / jest zgodny z odnośnymi wymaganiami unijnego prawodawstwa harmonizacyjnego / Shoduje se s následující příslušnou evropskou harmonizační legislativou / Соответствует следующим стандартизированным нормам Союза.

Cette quasi-machine ne doit pas être mise en service avant que la machine finale dans laquelle elle doit être incorporée ait été déclarée conforme à la directive Machines 98/37/CE / This partly completed machinery must not be put into service until the final machinery in which it is to be incorporated has been declared in conformity with Directive 98/37/CE on Machinery / Die unvollständige Maschine darf erst in Betrieb genommen werden, wenn für die fertige Maschine, in die sie eingebaut werden soll, eine Konformitätserklärung mit der Maschinenrichtlinie 98/37/CE vorliegt /

Esta quasi máquina no deberá ser puesta en servicio mientras la máquina final en la cual vaya a ser incorporada no haya sido declarada conforme a la Directiva 98/37/CE relativa a las máquinas / Questa quasi-macchina non deve essere messa in servizio finché la macchina finale in cui deve essere incorporata non è stata dichiarata conforme alla direttiva macchine 98/37/CE / Esta quase-máquina só deve ser posta em funcionamento quando a máquina final na qual deve ser incorporada tiver sido declarada em conformidade com as disposições pertinentes do anexo I da Directiva 98/37/CE relativa às Máquinas / Deze niet voltooide machine mag niet in dienst worden genomen voordat de afgewerkte machine, waarin zij moet worden ingebouwd, conform is verklaard aan de Machinerichtlijn 98/37/CE / Denna delvis fullbordade maskin får inte tas i drift innan den slutliga maskin i vilken den ska byggas in försäkrats överensstämma med maskindirektivet, 98/37/CE / Tätä puolivalmistetta ei saa ottaa käyttöön ennen kuin lopullisen koneen, johon se on määrä liittää, on ilmoitettu olevan konedirektiivin 98/37/EY mukainen / Niniejszej maszyny nieukończonyj nie można uruchomić bez uzyskania deklaracji zgodności z dyrektywą Maszynową 98/37/WE dla maszyny, której ma być częścią. / Toto neúplně strojní zařízení nesmí být uvedeno do provozu, dokud nebude strojní zařízení, do kterého je začleňováno, prohlášeno za shodné podle Směrnice 98/37/ES o strojních zařízeních / Настоящее незавершенное машинное устройство не может быть введено в эксплуатацию до тех пор, пока окончательная сборка машинного устройства, чью часть она составляет, не будет соответствовать Директиве 98/37/ЕС по безопасности машинного оборудования.



Dominique LAGOUGE

Directeur Général / Chief Executive Officer / Generaldirektor
/ Director General / Direttore Generale / Director Geral / Algemeen
Directeur / Generaldirektör / Pääjohtaja / Dyrektor Naczelny
/ Dyrektor Generalny / Generální ředitel / Генеральный директор

Fait à Stains, le / Established in Stains, on / Geschehen zu Stains, am / En Stains, a / Redatto a Stains, / Vastgesteld te Stains, / Utformat i Stains, den / Stains, Ranska, / Sporządzono w Stains, dnia / Stains, dnia / Издано в г. Стен (Stains) 20/04/2016 - 04/20/2016



**DECLARATION UE DE CONFORMITE
UE DECLARATION OF CONFORMITY
EU- KONFORMITÄTSEKTLÄRUNG
DECLARACIÓN UE DE CONFORMIDAD
DICHIARAZIONE DI CONFORMITÀ UE
DECLARAÇÃO UE DE CONFORMIDADE
EU-CONFORMITEITSVERKLARING
EU-FÖRSÄKRAN OM ÖVERENSSTÄMMELE
EU- VAATIMUKSEN MUKAISUUSVAKUUTUS
DEKLARACJA ZGODNOŚCI UE
EU PROHLÁŠENÍ O SHODĚ
ДЕКЛАРАЦИЯ О СООТВЕТСТВИИ НОРМАМ ЕС**



Le fabricant / The manufacturer / Der Hersteller / El fabricante / Il produttore / O fabricante / De fabrikant / Tillverkare / Valmistaja / Producent / Výrobce / Изготовитель:	KREMLIN REXSON 150, avenue de Stalingrad 93 240 - STAINS - FRANCE Tél. 33 (0)1 49 40 25 25 - Fax : 33 (0)1 48 26 07 16
--	--

Déclare que le matériel désigné ci-après / Herewith declares that the equipment / erklärt hiermit, dass die / Declara que el material designado a continuación / Dichiaro che il materiale sottoindicato / Declara que o material a seguir designado / verklaart dat de hieronder aangeduide apparatuur / Kungör att den utrustning som anges här nedan / ilmoittaa, että alla mainitut laitteistot / Oświadczka, że wymienione poniżej urządzenia / Prohlašuje, že níže uvedené vybavení / Декларирует, что ниже названное оборудование:

**MACHINE DE DOSAGE BI-COMPOSANT / TWO-COMPONENT PROPORTIONING MACHINE
ELEKTRONISCHE 2-K- ANLAGE / MÁQUINA DE DOSIFICACIÓN DOS COMPONENTES**

PU 3000

Est conforme à la législation d'harmonisation de l'Union applicable suivante / Is in conformity with the relevant Union harmonisation legislation / Erfüllt die einschlägigen Harmonisierungsrechtsvorschriften der Union / es conforme con la legislación de armonización pertinente de la Unión / è conforme alla pertinente normativa di armonizzazione dell'Unione / in overeenstemming met de desbetreffende harmonisatiewetgeving van de Unie / med den relevanta harmoniserade unionslagstiftningen / on asiaa koskevan unionin yhdenmukaistamislainsäädännön vaatimusten mukainen / jest zgodny z odnośnymi wymaganiami unijnego prawodawstwa harmonizacyjnego / Shoduje se s následující příslušnou evropskou harmonizační legislativou / Соответствует следующим стандартизированным нормам Союза

Directive Basse Tension / Low Voltage Directive / Niederspannung-Richtlinie / Directiva Baja Tensión / Direttiva Bassa Tensione / Directiva de Baixa Tensão / Richtlijn Laagspanning / Lågspänningsdirektivet / Pienjännitedirektiivi / Dyrektywa Niskonapięciowa / Směrnice Pro Nízké Napětí / ДИРЕКТИВА О НИЗКОВОЛЬТНОМ ОБОРУДОВАНИИ En 60204-1:2006 + A1:2009	2014/35/UE								
Directive Compatibilité Electromagnétique / Electromagnetic Compatibility Directive / Richtlinie Für Elektromagnetische Verträglichkeit / Directiva de Compatibilidad Eletromagnética / Direttiva Compatibilita Elettromagnetica / Directiva relativa à Compatibilidade Eletromagnética / Richtlijn Elektromagnetische Compatibiliteit / Direktivet om Elektromagnetisk Kompatibilitet / EMC-direktivi / Dyrektywa Kompatybilności Elektromagnetycznej / Směrnice Pro Elektromagnetickou Kompatibilitu / ДИРЕКТИВА ОБ ЭЛЕКТРОМАГНИТНОЙ СОВМЕСТИМОСТИ EN 61000-6-2:2005 EN 61000-6-3:2007 + A1:2011	2014/30/UE								
Directive ATEX / ATEX Directive / ATEX Richtlinie / Directiva ATEX / Direttiva ATEX / Diretiva ATEX / ATEX-Richtlijn / ATEX-direktivet / ATEX-direktivi / Dyrektywa ATEX / Směrnice ATEX / Директива ATEX Marquage Coffret de commande / Marking control box :  II 2G [EEEx ia] IIA Marquage Platine produit / Marking fluid module :  II 2G IIA T3 Tous les composants électriques utilisés en zone 1 sont, individuellement conformes à la directive 2014/34/UE. Leur présence combinée au sein de l'assemblage ne met pas en évidence de risques supplémentaires entraînant une évaluation globale de type de la machine. / Each individual electrical component used in zone 1 is in conformity with the 2014/34/UE directive. Their combined presence in the assembly has not highlighted any additional risks that would necessitate a comprehensive assesment of this type of machinery.	2014/34/UE								
<table border="1"> <thead> <tr> <th>Matériel / Equipment</th> <th>N° d'agrément / Approval N°</th> </tr> </thead> <tbody> <tr> <td>Barrière Zener / Zener barrier</td> <td>BAS 01 ATEX 7005</td> </tr> <tr> <td>Electrovanne / Electrovalve ATEX</td> <td>LCIE 12 ATEX 3005 X</td> </tr> <tr> <td>Electrovanne / Electrovalve</td> <td>DEKRA 11 ATEX 0091 X</td> </tr> </tbody> </table>	Matériel / Equipment	N° d'agrément / Approval N°	Barrière Zener / Zener barrier	BAS 01 ATEX 7005	Electrovanne / Electrovalve ATEX	LCIE 12 ATEX 3005 X	Electrovanne / Electrovalve	DEKRA 11 ATEX 0091 X	
Matériel / Equipment	N° d'agrément / Approval N°								
Barrière Zener / Zener barrier	BAS 01 ATEX 7005								
Electrovanne / Electrovalve ATEX	LCIE 12 ATEX 3005 X								
Electrovanne / Electrovalve	DEKRA 11 ATEX 0091 X								

Dominique LAGOUGE

Directeur Général / Chief Executive Officer / Generaldirektor
/ Director General / Direttore Generale / Director Geral / Algemeen
Directeur / Generaldirektör / Pääjohtaja / Dyrektor Naczelny
/ Dyrektor Generalny / Generální ředitel / Генеральный директор

Fait à Stains, le / Established in Stains, on / Geschehen zu Stains, am / En Stains, a / Redatto a Stains, / Vastgesteld te Stains, / Utformat i Stains, den / Stains, Ranska, / Sporządzono w Stains, dnia / Stains, dnia / Издано в г. Стен (Stains) 20/04/2016 - 04/20/2016



ACCORGIMENTI PER LA SICUREZZA E L'INSTALLAZIONE

TRADUZIONE DELL'AVVERTENZA ORIGINALE

IMPORTANTE: leggere attentamente tutti i documenti prima dello stoccaggio, dell'installazione o della messa in funzione dell'apparecchio interessato (per uso strettamente professionale).

FOTOGRAFIE E ILLUSTRAZIONI PRIVE DI VALIDITÀ CONTRATTUALE. APPARECCHI SOGGETTI A MODIFICA SENZA PREAVVISO.

KREMLIN – REXSON

150, avenue de Stalingrad
93 245 – STAINS CEDEX – Francia

☎: 33 (0)1 49 40 25 25 **Fax**: 33 (0)1 48 26 07 16

www.kremlin-rexson.com

1. SICUREZZA

ACCORGIMENTI GENERALI PER LA SICUREZZA



ATTENZIONE: se non viene utilizzata conformemente alle regole precise di questo manuale, questa apparecchiatura può risultare pericolosa. Prima di mettere in funzione l'apparecchio, leggere attentamente tutte le avvertenze seguenti.

Il personale che utilizza questa apparecchiatura deve conoscere bene il suo utilizzo. (Per acquisire le conoscenze necessarie, consultare il centro di formazione autorizzato "KREMLIN REXSON UNIVERSITY" a Stains).

Il responsabile del laboratorio deve assicurarsi che gli operatori abbiano perfettamente assimilato tutte le istruzioni e tutte le regole di sicurezza di questa apparecchiatura e degli altri elementi e accessori dell'installazione.

Prima di mettere in funzione l'apparecchiatura, leggere attentamente tutte le avvertenze e le etichette relative al suo utilizzo.

Un errato utilizzo o funzionamento può provocare gravi lesioni. Questo apparecchio è riservato a un utilizzo professionale. Esso va utilizzato esclusivamente per le finalità previste.

Per un utilizzo sicuro dell'apparecchio, sono installati dei dispositivi di protezione (copertura del motore, protezione dell'accoppiamento, carter...). Il produttore non può essere considerato responsabile di lesioni materiali, danni materiali, avarie e/o guasti dell'apparecchio derivanti dalla distruzione, dall'occultamento o dalla rimozione totale o parziale dei dispositivi di protezione.

Non modificare e non trasformare l'apparecchio. I componenti e gli accessori devono essere forniti o autorizzati esclusivamente da KREMLIN REXSON. L'apparecchio va sottoposto a verifica periodica. I componenti difettosi o usurati vanno sostituiti.

Non superare mai la pressione massima di esercizio dei componenti dell'apparecchiatura.

Rispettare sempre le norme vigenti in materia di sicurezza, antincendio ed elettriche del Paese di destinazione dell'apparecchio. Utilizzare soltanto prodotti o solventi compatibili con i componenti in contatto con il prodotto (consultare la scheda tecnica del produttore).

ICONE

					
Pericolo: schiacciamento	Pericolo: sollevatore in movimento	Pericolo: componenti in movimento	Pericolo: paletta in movimento	Non superare questa pressione	Pericolo: alta pressione
					
valvola di decompressione o scarico	Pericolo: flessibile sotto pressione	È obbligatorio indossare gli occhiali	È obbligatorio indossare i guanti	Rischio di esalazione di prodotto	Pericolo: componenti o superfici calde
					
Pericolo: elettricità	Pericolo: rischi di infiammabilità	rischio di esplosione	messa a terra	pericolo (utente)	Pericolo: lesioni gravi

PERICOLI D'INCENDIO – ESPLOSIONE – ARCO ELETTRICO – ELETTRICITÀ STATICA

Una messa a terra errata, una ventilazione insufficiente, fiamme o scintille possono provocare esplosioni o incendi, con conseguenti lesioni gravi. Per ovviare a questi rischi, in particolare in caso di utilizzo di pompe, è necessario:



- collegare a terra l'apparecchio, i componenti da trattare, i bidoni di prodotti e i prodotti di pulizia,
- assicurare una buona ventilazione,
- mantenere l'area di lavoro pulita e priva di stracci, carta, solventi,
- non far funzionare i commutatori elettrici in presenza di vapori o durante i depositi,
- arrestare immediatamente l'applicazione in presenza di archi elettrici,
- stoccare tutti i liquidi al di fuori delle aree di lavoro.
- utilizzare i prodotti il cui punto di infiammabilità è il più alto possibile, per evitare qualsiasi rischio di formazione di gas e vapori infiammabili (consultare le schede di sicurezza dei prodotti).
- munire i fusti di un coperchio per ridurre la diffusione di gas e vapori nella cabina.

PERICOLI DI PRODOTTI TOSSICI



I prodotti o vapori tossici possono provocare delle lesioni gravi a causa del contatto con il corpo, gli occhi e la pelle, ma anche in seguito a ingestione o inalazione. È obbligatorio:



- conoscere il tipo di prodotto utilizzato e i pericoli che esso rappresenta,
- stoccare i prodotti da utilizzare nelle zone appropriate,
- contenere il prodotto utilizzato al momento dell'utilizzo in un apposito recipiente,
- smaltire i prodotti nel rispetto delle norme del Paese in cui viene utilizzato l'apparecchio,
- indossare appositi abiti e protezioni,
- indossare occhiali, dispositivi di protezione dell'udito, guanti, scarpe, tute e maschere per le vie respiratorie.

(Consultare il capitolo "Protezione individuale" della guida alla scelta KREMLIN).

ATTENZIONE!



È proibito utilizzare solventi a base di idrocarburi alogenati, nonché prodotti contenenti tali solventi in presenza di **alluminio** o **zinco**. Il mancato rispetto di questi accorgimenti espone l'utente a rischi di esplosione che potrebbero provocare lesioni gravi o mortali.

RACCOMANDAZIONI PER L'APPARECCHIO

Per un utilizzo sicuro dell'apparecchio, sono installati dei dispositivi di protezione (copertura del motore, protezione dell'accoppiamento, carter...). Il produttore non può essere considerato responsabile di lesioni materiali, danni materiali, avarie e/o guasti dell'apparecchio derivanti dalla distruzione, dall'occultamento o dalla rimozione totale o parziale dei dispositivi di protezione.

POMPA



Prima di procedere al loro accoppiamento, è obbligatorio conoscere la compatibilità dei motori e delle pompe, nonché gli accorgimenti particolari per la sicurezza. Queste istruzioni sono riportate nei manuali d'uso delle pompe.



Il motore pneumatico va accoppiato a una pompa. Non modificare mai il sistema di accoppiamento. Tenere le mani lontane dai componenti in movimento. I componenti in movimento devono essere sempre sottoposti a un'adeguata manutenzione. Prima della messa in funzione o l'utilizzo della motopompa, leggere attentamente la PROCEDURA DI DECOMPRESSIONE. Verificare il corretto funzionamento delle valvole ad aria di decompressione e di scarico.

TUBI

- Allontanare i flessibili dalle aree di circolazione, dai componenti in movimento e dalle zone calde.
- Non sottoporre mai i flessibili a temperature superiori a 60°C o inferiori a 0°C.
- Non utilizzare mai i flessibili per tirare o spostare l'apparecchio.
- Prima della messa in funzione dell'apparecchio, serrare tutti i raccordi, nonché i flessibili e i raccordi di giunzione.
- Verificare regolarmente i flessibili e sostituirli in caso di danneggiamento.
- Non superare mai la pressione di esercizio indicata sul tubo (PS).

PRODOTTI MESSI IN FUNZIONE



Tenuto conto della diversità dei prodotti messi in funzione dagli utenti, dell'impossibilità di verificare l'integrità delle caratteristiche delle sostanze chimiche, delle loro interazioni e della loro evoluzione nel tempo, KREMLIN REXSON non potrà essere ritenuta responsabile:

- dell'errata compatibilità degli apparecchi in contatto,
- dei rischi relativi al personale e all'ambiente,
- dell'usura, dell'errata regolazione, dei problemi di funzionamento dell'apparecchio o delle macchine, nonché della qualità del prodotto finito.

L'utente dovrà identificare e prevenire i pericoli potenziali relativi ai prodotti messi in funzione, quali vapori tossici, incendi o esplosioni. Egli determinerà i rischi di reazioni immediate o dovuti a esplosioni ripetute nei confronti del personale.

KREMLIN REXSON declina qualsiasi responsabilità in caso di lesioni fisiche o psichiche, danni materiali diretti o indiretti dovuti all'utilizzo delle sostanze chimiche.

2. MANUTENZIONE

 **Verificare il peso e l'ingombro dell'apparecchio**
( vedere il paragrafo "Caratteristiche" del manuale d'uso)

Se il peso o l'ingombro sono notevoli, l'apparecchio va sottoposto a manutenzione con gli strumenti appropriati. Lo spostamento va eseguito a cura di personale specializzato, in piano e in un luogo sgombro di oggetti, al fine di evitare qualsiasi rischio di oscillazione dell'apparecchiatura e lo schiacciamento di altre persone.

Poiché il baricentro non si trova sempre al centro della macchina, verificarne manualmente la stabilità sollevandola di 10 cm al massimo.

La manipolazione di un gruppo (es: pompa sul sollevatore) va effettuata mediante un carrello transpaletta, afferrando il gruppo dalla parte inferiore del telaio.



Nota: il motore di ciascuna pompa è munito di un anello. L'anello consente il sollevamento di una pompa e non va utilizzato in alcun caso per eseguire la manutenzione completa della macchina.

3. STOCCAGGIO

Stoccaggio prima dell'installazione:

- Temperatura ambiente di stoccaggio: 0 / +50 °C.
- Proteggere il gruppo contro polveri, acqua di dilavamento, umidità e urti.

Stoccaggio dopo l'installazione:

- Temperatura di esercizio: +15 / +35 °C.
- Proteggere il gruppo contro polveri, acqua di dilavamento, umidità e urti.

4. AMBIENTE NEL SITO DI INSTALLAZIONE

L'apparecchio va installato a terra, deve essere collocato su una superficie orizzontale, stabile e piana (es: lastra di cemento).



Per evitare i rischi dovuti all'elettricità statica, è necessario che l'apparecchio e i suoi componenti siano messi a terra.

- **Per le apparecchiature di pompaggio** (pompe, sollevatori, telai...), sull'apparecchio è fissato un filo con sezione pari a 2,5 mm. Utilizzare questo filo per collegare l'apparecchio al dispositivo generale di "messa a terra".
In caso di utilizzo in ambienti difficili (protezione meccanica del filo di messa a terra insufficiente, vibrazioni, apparecchio mobile...), nei quali può verificarsi facilmente il danneggiamento della funzione di messa terra, l'utente dovrà sostituire il filo da 2,5 mm in dotazione con un dispositivo maggiormente idoneo all'uso in quell'ambiente (filo con sezione più grande, treccia di massa, fissaggio mediante capocorda a occhiello...).
Far controllare la continuità della messa a terra da un elettricista qualificato. Se la continuità di messa a terra non è garantita, verificare il terminale, il filo e il punto di messa a terra. Non far funzionare mai l'apparecchio senza aver risolto questo problema.
- **La pistola** deve essere "messa a terra" mediante il flessibile dell'aria o il flessibile del prodotto. In caso di polverizzazione mediante una pistola munita di dosatore, il flessibile ad aria dovrà essere conduttore.
- **Gli apparecchi da dipingere** devono essere anch'essi "messi a terra" mediante delle pinze munite di cavi, oppure, se sono sospesi, mediante ganci che devono restare sempre puliti.

Tutti gli oggetti presenti nell'area di lavoro dovranno essere anch'essi messi a terra.



- **Non stoccare** prodotti infiammabili in misura superiore al necessario all'interno dell'area di lavoro.
- Tali prodotti vanno conservati in **recipienti omologati** e messi a terra.
- Utilizzare esclusivamente dei **recipienti metallici** messi a terra e destinati all'utilizzo di solventi per il risciacquo.
- È proibito l'utilizzo di cartone e carta, che sono cattivi conduttori e addirittura isolanti.

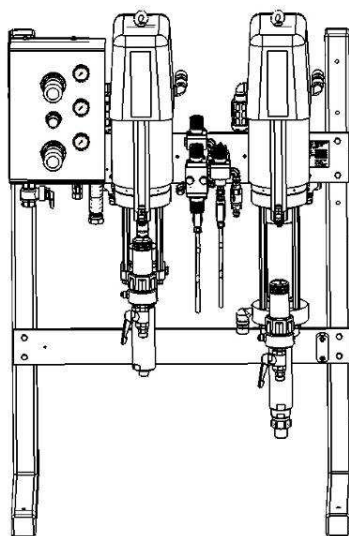
5. MARCATURA APPARECCHI

Ciascun apparecchio dispone di una targhetta di segnalazione che riporta il nome del produttore, il riferimento dell'apparecchio e le informazioni importanti per l'utilizzo dell'apparecchio (pressione dell'aria, potenza elettrica...).

MANUALE D'UTILIZZO

MACCHINA DI DOSAGGIO ELETTRONICO

PU 3000



Manuale : 1403 573.199.111-IT

Data : 14/03/14 - Annulla : 13/12/13

Modif. : + PU 3000 4 L 30/1 & PU 3000 4 L 53/1, § 1, § 2 , § 4, § 5, § 8, § 9, § 11, § 12.

TRADUZIONE DELL'AVVERTENZA ORIGINALE

IMPORTANTE : Leggere attentamente tutti i documenti prima dello staccaggio, dell'installazione o della messa in funzione dell'apparecchio interessato (per uso strettamente professionale).

FOTOGRAFIE E ILLUSTRAZIONI PRIVE DI VALIDITÀ CONTRATTUALE. APPARECCHI SOGGETTI A MODIFICA SENZA PREAVVISO.

KREMLIN - REXSON

150, avenue de Stalingrad

93 245 - STAINS CEDEX – France

☎ : 33 (0)1 49 40 25 25 Fax : 33 (0)1 48 26 07 16

www.kremlin-rexson.com

LEGGENDA

1. SICUREZZA	6
■ ACCORGIMENTI GENERALI PER LA SICUREZZA.....	6
■ NORME DI SICUREZZA SPECIFICHE PER LA PU 3000	6
■ AMBIENTE	7
■ ISTALLAZIONE ELETTROSTATICA.....	7
2. DESCRIZIONE	8
3. PRINCIPIO DI FUNZIONAMENTO.....	10
4. CARATTERISTICHE.....	10
5. INSTALLAZIONE	11
■ MANUTENZIONE	11
■ STOCCAGGIO.....	11
■ AMBIENTE SUL POSTO	11
■ DESCRIZIONE DELLI TARGHETTE.....	12
■ SCHEMA D'INSTALLAZIONE	13
■ ISTALLAZIONE.....	14
■ RACORO DEL QUADRO DI COMANDO E DEL TELAIO PRODOTTO	15
6. FUNZIONAMENTO	16
■ COMANDO PARTENDO DALLA MACCHINA.....	16
■ MESSA SOTTO TENSIONE.....	16
7. PRIMO AVVIO.....	17
8. PRIMA MESSA IN SERVIZIO	18
■ PRIMA DELLA MESSA IN SERVIZIO	18
■ LAVAGGIO DELL POMPE E DELLA MACCHINA CON SOLVENTE	18
■ MESSA IN PRODUZIONE DELLA MACCHINA	19
■ CONTROLLO DOSAGGIO.....	19
9. PARAMETRAGGIO DELL'APPLICAZIONE (F3).....	21
■ PASSWORD	21
■ PROCEDURA PER OTTENERE IL NUMERO DI VERSIONE DELLA CARTA ELETTRONICA.....	21
■ PARAMETRI	22
■ CONVALIDA DEL MODO INIZIALIZZAZIONE	23
■ PRODUZIONE (F1)	24
■ LAVAGGIO (F2).....	25
■ CONSUMI / STAMPA (F4).....	25
■ SCARICAMENTO DEI DATI DELLA PU 3000 VERSO UN COMPUTER	27
■ PROCEDURA DE CAMBIAMENTO DEL FUSTO	31

10. INDICAZIONI DI FUNZIONAMENTO DATI DALLA MACCHINA.....	32
■ INDICAZIONI DATE DAI SEGNALI LUMINOSI.....	32
■ MESSAGGI DATI DAL VISUALIZZATORE	32
11. MANUTENZIONE.....	33
■ SINOTTICO	33
■ PROGRAMMA DI MANUTENZIONE.....	34
■ DIFETTI DI FUNZIONAMENTO	35
■ DIAGNOSTICA	35
12. DOSAGGIO E PORTATA IN FUNZIONE DEL RAPPORTO.....	37
■ PU 3000 VERSIONI PNEUMATICO, AIRMIX® E AIRLESS®.....	37
■ PU 3000 VERSIONI 4 L 30/1 E 4 I 53/1	38
13. RAPPORTO DI DOSAGGIO.....	39
14. SCHEMI PNEUMATICO E ELETTRICO	39
15. CARATTERISTICHE - PU 3000 PNEUMATICO	41
■ COMPOSIZIONE	41
■ CARATTERISTICHE TECNICHE.....	41
■ PARAMETRI SPECIFICI.....	41
16. CARATTERISTICHE - PU 3000 AIRMIX®.....	42
■ COMPOSIZIONE	42
■ CARATTERISTICHE TECNICHE.....	42
■ PARAMETRI SPECIFICI.....	42
17. SMONTAGGIO & RIMONTAGGIO - PU 3000 PNEUMATICO, PU 3000 AIRMIX®.....	43
■ MISCELATORE	43
■ VALVOLA PILOTADA.....	43
■ IDRAULICA 50 (BASE) (VEDI DOC. 573.080.050)	44
■ IDRAULICA 50 F (CATALIZZATORE) (VEDI DOC. 573.114.050)	46
18. CARATTERISTICHE - PU 3000 AIRLESS®	49
■ COMPOSIZIONE	49
■ CARATTERISTICHE TECNICHE.....	49
■ PARAMETRI SPECIFICI.....	49
19. SMONTAGGIO & RIMONTAGGIO - PU 3000 AIRLESS®	50
■ MISCELATORE	50
■ VALVOLA ASI 40 (VEDI DOC. 573.062.050)	50
■ IDRAULICA ALTO 50CC (BASE & CATALIZZATORE) (VEDI DOC. 573.395.050)	51

20. CARATTERISTICHE - PU 3000 4 L 30/1	54
■ COMPOSIZIONE	54
■ CARATTERISTICHE TECNICHE	54
■ PARAMETRI SPECIFICI.....	54
21. SMONTAGGIO & RIMONTAGGIO - PU 3000 4 L 30/1	55
■ MISCELATORE	55
■ VALVOLA ASI 40 (VEDI DOC. 573.062.050)	55
■ IDRAULICA ALTO 225CC (BASE & CATALIZZATORE) (VEDI DOC. 573.451.050)	56
22. CARATTERISTICHE - PU 3000 4 L 53/1	59
■ COMPOSIZIONE	59
■ CARATTERISTICHE TECNICHE	59
■ PARAMETRI SPECIFICI.....	59
23. SMONTAGGIO & RIMONTAGGIO - PU 3000 4 L 53/1	60
■ MISCELATORE	60
■ VALVOLA ASI 40 (VEDI DOC. 573.062.050)	60
■ IDRAULICA ALTO 227CC # 105 174 01 07 (BASE & CATALIZZATORE) (VEDI DOC. 573.447.050)	61

DOCUMENTAZIONI COMPLEMENTARI :

Dichiarazione di incorporazione e CE di conformità	578.013.130-IT
--	----------------

PU 3000 PNEUMATICA

	Pezzi di ricambio
Pompa PU 3000 Pneumatica	Doc. 573.404.050
Motore pneumatico, tipo 1500 (speciale PU3000)	Doc. 573.437.110
Idraulica BASE, tipo 50	Doc. 573.080.050
Idraulica CATA, tipo 50 F	Doc. 573.114.050
Cambio colore e valvola	Doc. 573.187.050 + Doc. 573.188.050
Regolatore pilotato BP	Doc. 573.203.110 + Doc. 573.415.050
Filtro HP 3/8 (260 bar)	Doc. 573.299.050
Pompa di lavaggio, tipo EOS 02-C85	Doc. 573.457.050

PU 3000 AIRMIX®

	Pezzi di ricambio
Pompa PU 3000 Airmix	Doc. 573.386.050
Motore pneumatico, tipo 3000	Doc. 573.387.050
Idraulica BASE, tipo 50	Doc. 573.080.050
Idraulica CATA, tipo 50 F	Doc. 573.114.050
Cambio colore e valvola	Doc. 573.187.050 + Doc. 573.188.050
Filtro HP 3/8 (260 bar)	Doc. 573.299.050
Pompa di lavaggio, tipo EOS 30-C25	Doc. 573.438.050

PU 3000 AIRLESS®

	Pezzi di ricambio
Pompa PU 3000 Airless	Doc. 573.389.050
Motore pneumatico, tipo 5000	Doc. 573.390.050
Idraulica BASE & CATA, type 50cc	Doc. 573.395.050
Valvola ASI 40	Doc. 573.062.050
Filtro HP 3/4 (360 bar)	Doc. 573.327.050
Pompa di lavaggio, tipo EOS 30-C25	Doc. 573.438.050

PU 3000 4 L 30/1

	Pezzi di ricambio
Pompa PU 3000 Airless	Doc. 573.452.050
Motore pneumatico, tipo 5000	Doc. 573.390.050
Idraulica BASE & CATA, type 225cc	Doc. 573.451.050
Valvola ASI 40	Doc. 573.062.050
Filtro HP 3/4 (360 bar)	Doc. 573.327.050
Pompa di lavaggio, tipo EOS 30-C25	Doc. 573.438.050

PU 3000 4 L 53/1

	Pezzi di ricambio
Pompa PU 3000 Airless	Doc. 573.453.050
Motore pneumatico, tipo 7000	Doc. 573.450.050
Idraulica BASE & CATA, type 227cc	Doc. 573.395.050
Valvola ASI 40	Doc. 573.062.050
Filtro HP 3/4 (360 bar)	Doc. 573.327.050
Pompa di lavaggio, tipo EOS 30-C25	Doc. 573.438.050

SCHEMI

Schemi pneumatico ed elettrico	055.680.031
--------------------------------	-------------

Caro Cliente,

Lei ha appena acquistato la sua pompa PU 3000 e la ringraziamo.

Noi abbiamo preso la più grande cura, dalla concezione alla fabbricazione, affinché questo investimento le dia grande soddisfazione.

Per una buona utilizzazione ed una ottima disponibilità, la consigliamo vivamente di leggere questo manuale d'utilizzo prima della messa in servizio dell'apparecchio.

1. SICUREZZA

■ ACCORGIMENTI GENERALI PER LA SICUREZZA



ATTENZIONE: se non viene utilizzata conformemente alle regole precise di questo manuale, questa apparecchiatura può risultare pericolosa. Prima di mettere in funzione l'apparecchio, leggere attentamente tutte le avvertenze seguenti.

Il personale che utilizza questa apparecchiatura deve conoscere bene il suo utilizzo. (Per acquisire le conoscenze necessarie, consultare il centro di formazione autorizzato "KREMLIN REXSON UNIVERSITY" a Stains).

Il responsabile del laboratorio deve assicurarsi che gli operatori abbiano perfettamente assimilato tutte le istruzioni e tutte le regole di sicurezza di questa apparecchiatura e degli altri elementi e accessori dell'installazione.

Prima di mettere in funzione l'apparecchiatura, leggere attentamente tutte le avvertenze e le etichette relative al suo utilizzo.

Un errato utilizzo o funzionamento può provocare gravi lesioni. Questo apparecchio è riservato a un utilizzo professionale. Esso va utilizzato esclusivamente per le finalità previste.



Leggere

"Accorgimenti per la sicurezza e l'installazione" (doc. 578.001.130)

■ NORME DI SICUREZZA SPECIFICHE PER LA PU 3000



Il quadro di comando della macchina di dosaggio PU 3000 deve imperativamente essere installato fuori dalla zona esplosiva. Esso deve essere piazzato in una zona sicura (zona non esplosiva definita dalla direttiva ATEX - vedi paragrafo 5).



Non piazzare fusti di vernice sopra la pompa o sugli apparecchi elettrici. Posizionarli davanti al telaio. Mettere un coperchio sui fusti per evitare diffusione di gas e vapori in cabina.



Collegare il quadro di comando in una presa di corrente con presa di terra.

Il telaio prodotto è corredato di una presa di terra . Collegare questo cavo di massa ad una presa di terra.

Non utilizzare prodotti e solventi non compatibili col materiale e la macchina.



Utilizzare solvente apposito al prodotto da spruzzare antire la longevità del materiale.

Portare occhiali di protezione per proteggere gli occhi da eventuali spruzzi durante la manutenzione della macchina.

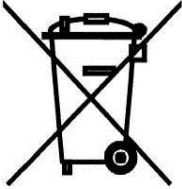


ATTENZIONE Per evitare rischi di formazione di gas e vapori e vapori infiammabili, utilizzare vernici il cui punto d'infiammabilità sia il più alto possibile. (consultare le schede di sicurezza del prodotto).

Prima di pulire o smontare un componente dell' apparecchiatura, fare imperativamente:

- 1 - togliere l'aria di alimentazione,**
- 2 - decomprimere i tubi aprendo il circuito pistola,**
- 3 - togliere l'alimentazione elettrica alla macchina.**

■ AMBIENTE



Questo apparecchio ha una piastra di segnalazione che descrive il nome del fabbricante, il riferimento dell'apparecchio, i dati importanti per l'utilizzo dell'apparecchio (pressione, tensione...) ed il pittogramma qui a fianco rappresentato.

Questo apparecchio è concepito e costruito con materiali e componenti di alta qualità che possono essere riciclati e riutilizzati .

La direttiva europea 2002/96/EC si applica a tutti gli apparecchi marcati con questo logo (spazzatura barrata). Informatevi sul sistema di ritiro messo a vostra disposizione per gli apparecchi elettrici ed elettronici.

Dovete conformarvi alle regole in vigore nella vostra località e **non gettate i vostri vecchi apparecchi con i rifiuti normali**. L'appropriata eliminazione di vecchi apparecchi ci aiuterà a prevenire gli effetti negativi sull'ambiente e sulla salute.

■ INSTALLAZIONE ELETTROSTATICA

Si sconsiglia l'utilizzo di vernici idrosolubili.

Per vernici con una resistività > 5Mohm, si raccomanda di consultarci per integrare l'unità correttamente.

2. DESCRIZIONE

La macchina di dosaggio PU 3000 è destinata all'applicazione di vernici a due componenti a solvente o idrosolubili.

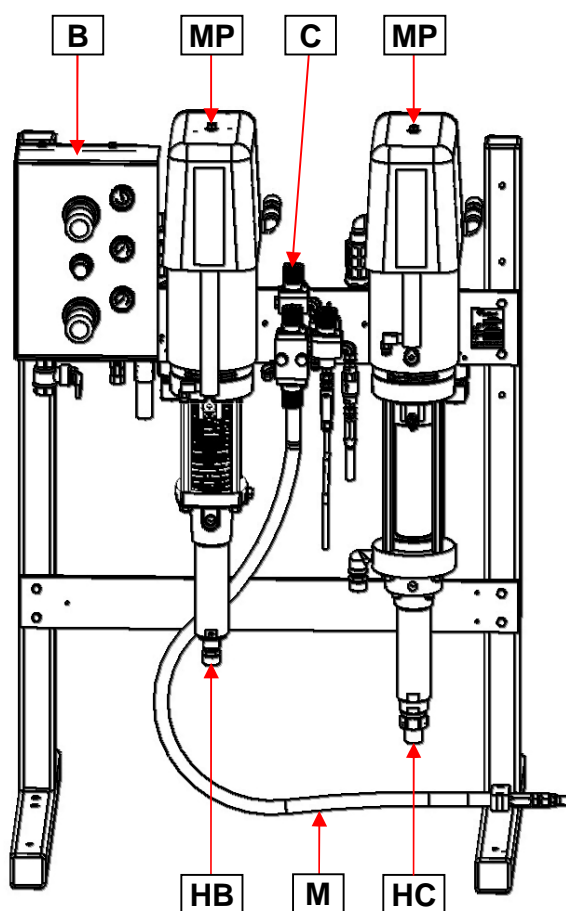
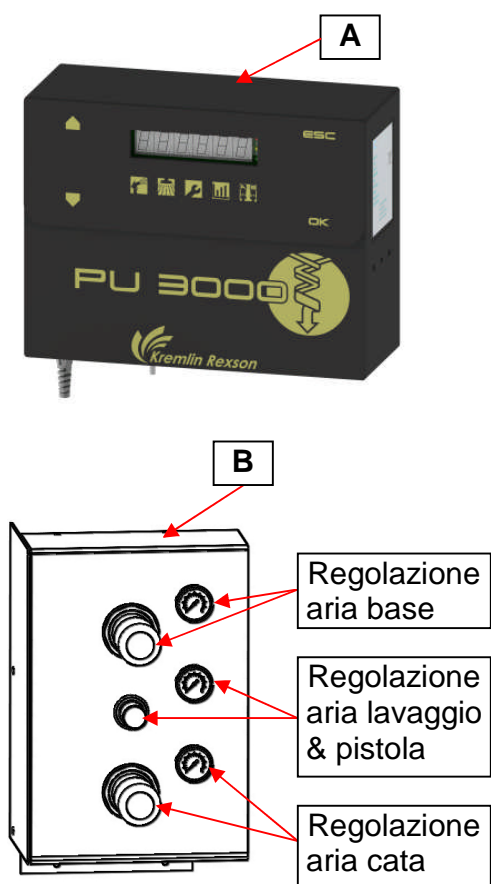
Essa è disponibile

- pneumatico (pressione : 0-6 bar o max 6-40 bar),
- AIRMIX® (pressione: max 180 bar),
- AIRLESS® (pressione : max 350 bar),
- 4 L 30/1 (pressione: max 180 bar),
- 4 L 53/1 (pressione : max 350 bar).

Essa si presenta sotto forma autonoma e necessita di una alimentazione d'aria compressa (6 bars max) e una alimentazione elettrica (220 V).

Essa comprende :

- un quadro di comando elettromagnetico,
- Un telaio con pompa BASE, una pompa CATA, le valvole automatiche per prodotto e solvente ed elementi di comando elettropneumatico.



A : Quadro di comando elettronico con visualizzatore

B : Gruppo aria

C : Gruppo valvole automatiche

HB : Idraulica BASE

HC : Idraulica CATA

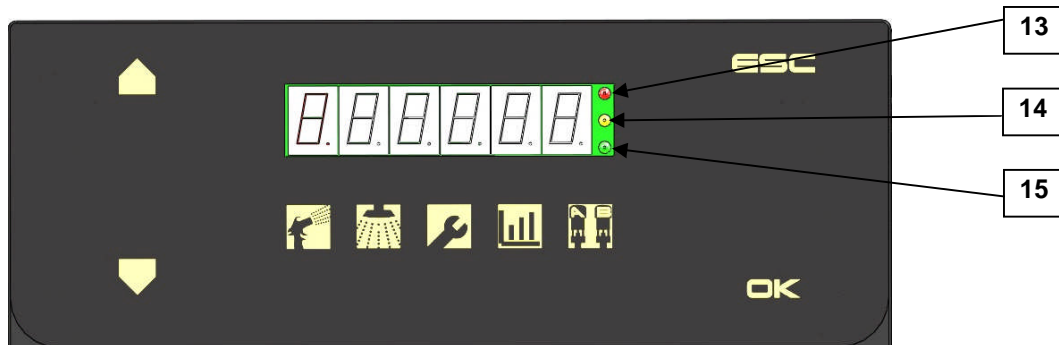
MP : Motore pneumatico

M : Miscelatore

Option : Pompa di lavaggio

Nota : Disegno rappresentante l'unità PU 3000 Airmix®

FACCIATA DEL QUADRO



Pos.	Designazione	Funzioni
13	Spia rossa	Difetto
14	Spia arancio	In lavoro (altro della produzione)
15	Spia verde	In produzione

La macchina è interamente programmabile partendo dall'interfaccia uomo/macchina. Lo schermo indica in permanenza, con semplice segnaletica, gli stati della macchina e permette d'accedere alle funzioni essenziali: MARCIA / ARRESTO - LAVAGGIO - PRODUZIONE.

Le informazioni relative al funzionamento della macchina (visualizzazione in tempo reale del rapporto, del consumo ...) possono essere letti sul visualizzatore.

La PU 3000 registra in permanenza i consumi istantanei della base, del catalizzatore e del solvente così come i consumi totali e le emissioni di composti organici volatili (COV) emessi durante il funzionamento della macchina (solo in modalità produzione).

Sulla piastra di chiusura si trovano due premistoppa. Esso serve ad alimentare la macchina (attraverso un sezionatore di sicurezza) con tensione 115/220V.

I pittogrammi situati sotto lo schermo consentono all'utente di fare facilmente riferimento alle diverse funzioni gestite dalla PU 3000.

Pittogramma	Modalità	
	Produzione	F1
	Lavaggio	F2
	Parametri	F3
	Consumi / Stampa	F4
	Riempimento delle pompe	F5

3. PRINCIPIO DI FUNZIONAMENTO

I 2 prodotti BASE e CATA sono inviati verso la macchina di dosaggio a partire da 2 pompe.

In produzione, così come in rigenerazione, la macchina inietta piccoli volumi di catalizzatore (P-6) in un flusso continuo di base.

Il PLC controlla in permanenza il rapporto di dosaggio e se constata una anomalia che non è capace di correggere fa scattare una allarme. La macchina si mette in modo sicurezza.

Alla cilindrata della pompe è parametrabile (per la pompa BASE : parametro P4, per la pompa CATA : parametro P5).

4. CARATTERISTICHE

<p>Numero di colori : 1 Numero di catalizzatori 1 Compatibilità vernici a solvente e idro Pilotaggio con calamita sul quadro di comando Controllo permanente del dosaggio Allarme a soglia regolabile Indicatore di pot-life regolabile Ciclo di lavaggio automatico (tempi) Visualizzazione COV Totalizzatore dei consumi : base, cata, solvente Stampa (collegata ad una stampante o ad un computer)</p>	<p>Tensione : 230V / 115V - 10W Pressione d'aria : 4 bar mini - 6 bar max. Punto di condensa = + 3°C Filtrazione 5µm Pressione d'utilizzazione : 0-6 bar o 6-40 bar per version pneumatico 30 a 180 bar per version Airmix® 60 a 350 bar per version Airless® 30 a 180 bar per version 4 L 30/1 60 a 350 bar per version 4 L 53/1 Rapporto di dosaggio regolabile : de 0,6/1 a 20/1 (volume BASE / volume CATALYSEUR) (da 160% a 5%) Precisione di dosaggio: ± 1 % Ripetibilità : ± 1 % Portata prodotto miscelato : vedi § 12 & 13 Temperatura prodotto : 50°C max</p>
<p>Peso : 115 kg (versione pneumatico) 187 kg (versione Airmix®) 217 kg (versione Airless®) 170 kg (versione 4 L 30/1) 210 kg (versione 4 L 53/1) Incombri : - cofano di comando : 355 mm x 275 mm x 135 mm - telaio prodotto : 860 mm x 670 mm x 1280 mm (versione pneumatico) 860 mm x 670 mm x 1270 mm (versione Airmix®) 960 mm x 670 mm x 1400 mm (versione Airless®) 960 mm x 670 mm x 1405 mm (versione 4 L 30/1) 960 mm x 670 mm x 1435 mm (versione 4 L 53/1)</p>	<p>Raccordi : Arrivo aria : F 3/4 BSP (valvola arrivo aria) Uscita prodotto (miscelatore) : F 3/4 JIC o montaggio d'un raccordo (→ M 1/2 JIC)</p>

5. INSTALLAZIONE

■ MANUTENZIONE

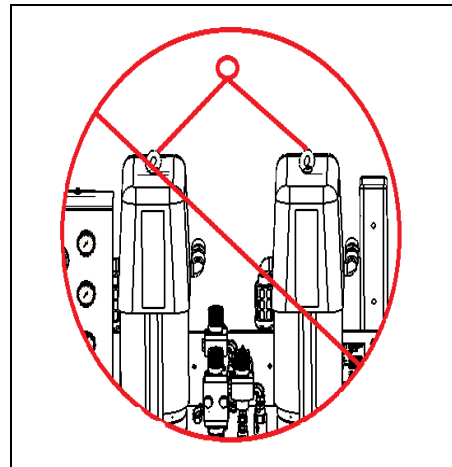
L'unità PU 3000 di peso e d'ingombro notevoli deve subire manutenzione con mezzi appropriati.

Nota : Lo spostamento della macchina deve essere fatto da personale specializzato, in un posto orizzontale libero. Al fine d'evitare tutti i rischi di basculamento e rottura.



Nota : L'anello situato sopra ogni cappello del motore è destinato a sollevare una sola pompa e non deve essere utilizzato in ogni caso per la manutenzione d'una macchina completa,

Il telaio ha 4 fori (\varnothing 9) per essere fissato su un supporto o al suolo.



■ STOCCAGGIO

Stoccaggio prima dell'installazione

- Temperatura ambiente di stoccaggio : 0 / + 50 °C.
- Proteggere l'insieme contro la polvere, contro, gli spruzzi d'acqua, l'umidità ed i colpi.

Stoccaggio dopo installazione :

- Temperatura di funzionamento : + 15 / + 35 °C.
- Proteggere l'insieme dalla polvere contro, gli spruzzi d'acqua, l'umidità ed i colpi.

■ AMBIENTE SUL POSTO

L'unità deve essere installata su un suolo orizzontale stabile e piano.

Assicurarsi della stabilità della macchina.

Il luogo d'utilizzo deve essere sufficientemente ventilato.

■ DESCRIZIONE DELLE TARGHETTE

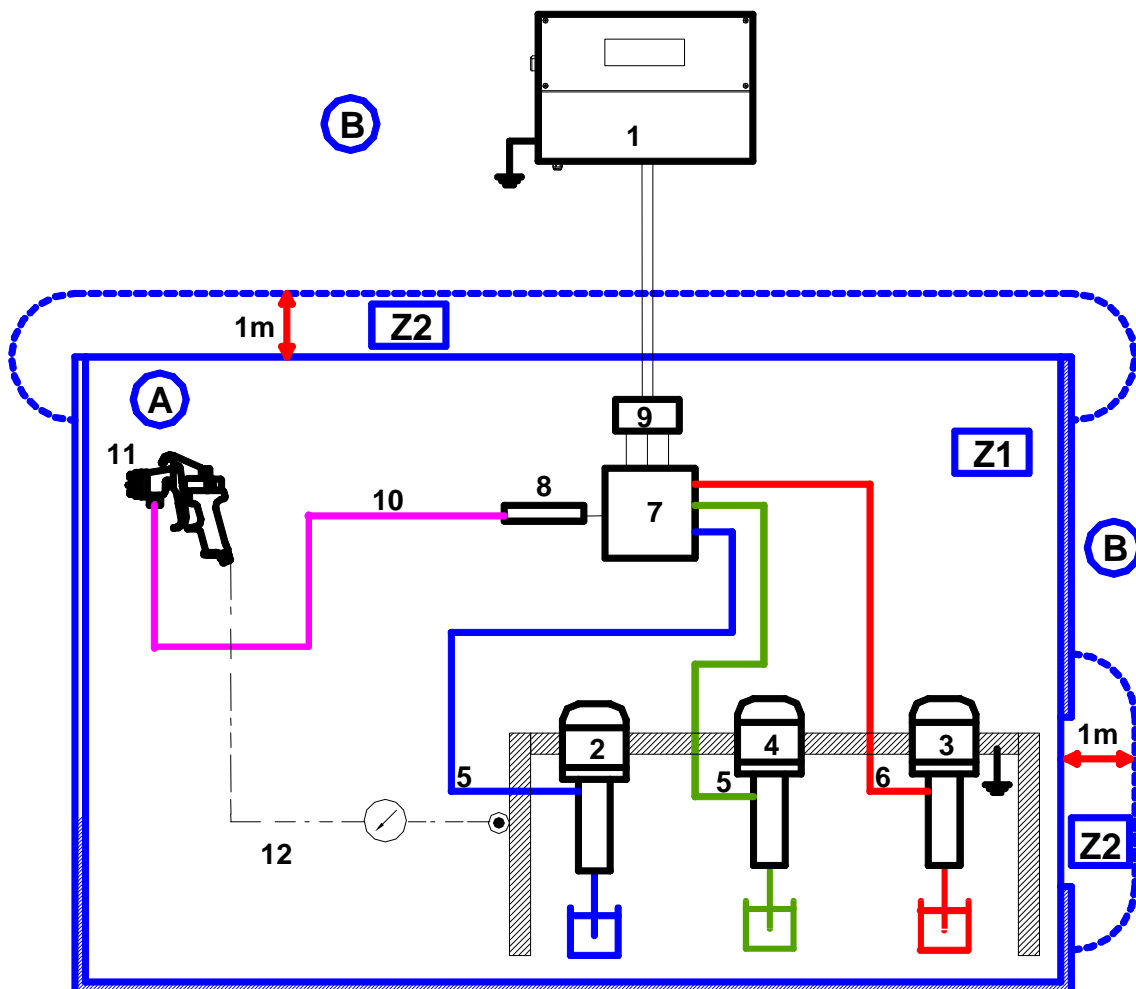
La macchina PU 3000 è equipaggiata di 2 targhette : una targhetta sul quadro di comando ed una sul gruppo prodotto.

<p>Targa fissata sul quadro di comando (cofano piazzato <u>all'esterno</u> della cabina di verniciatura)</p>	<p>Targa fissata sulla piastra prodotto (piastra prodotto completa può essere piazzata all'interno della cabina di vernicatura → marcatura definita dalla direttiva ATEX)</p>
---	--

Marcatura definita dalla direttiva ATEX

KREMLIN REXSON STAINS FRANCE	Ragione sociale del fabbricante
QUADRO DI COMANDO CE II (2) G [EEx ia] II A	II : gruppo II (2) : Quadro di comando include elementi assicurando la sicurezza della piastra prodotto di categoria 2. G : gas [EEx ia] : Quadro di comando include barriere SI ia. IIA : Gas di riferimento per la qualifica dell'apparecchiatura
PIASTRA PRODOTTO CE II 2 G IIA T3	II : gruppo II 2 : categoria 2 Materiale destinato ad un ambiente nel quale si possono presentare occasionalmente, in funzionamento normale, atmosfere esplosive dovute a vapori, gas, nebbie. G : gas IIA : Gas di riferimento per la qualifica dell'apparecchiatura T3 : Temperatura massima di superficie: 200°C
P air	Pressione aria max
P prod	Pressione prodotto max
Série / Serial	Numero fornito da KREMLIN REXSON. Le due prime cifre indicano l'anno di fabbricazione.
Ref	Riferimento della macchina PU 3000
Phase	Monofase
Fréquence	50-60 Hz/Frequenza del settore
Ampérage	Corrente massima consumata

■ SCHEMA D'INSTALLAZIONE



A	Zona potenzialmente esplosiva : zona 1 (Z1) o zona 2 (Z2) (cabina di verniciatura)	6	Tubi prodotto HP (PTFE)
B	Zona non esplosiva (zona sicura)	7	Valvole automatiche
1	Quadro di comando PU 3000	8	Miscelatore
2	Pompa BASE	9	Elettrovalvole
3	Pompa CATAL	10	Tubo prodotto HP (non fornito)
4	Pompa di lavaggio (Opzione)	11	Pistola (non fornita)
5	Tubi prodotto HP	12	Aria polverizzazione pistola della macchina



La distanza di 1 metro indicata in questi schermi è fornita esclusivamente a titolo indicativo e non comporta la responsabilità di KREMLIN REXSON. La delimitazione esatta delle zone è responsabilità espressa dell'utente, a seconda dei prodotti utilizzati, dell'ambiente in cui si trova l'apparecchio e delle condizioni di utilizzo (fare riferimento alla norma EN 60079-10). Tale distanza di 1 metro potrà essere modificata nel caso in cui l'analisi effettuata dall'utente lo renda necessario.



- Collegare il quadro ad una presa d'alimentazione con terra .
Il supporto delle pompe ha un cavo di massa . Collegare questo cavo ad una presa di massa .
- Non piazzare fusti sopra la pompa o sopra apparecchi elettrici. Posizionarli di fronte al telaio. Montare coperchi sui fusti di vernice o solvente per ridurre la diffusione di gas e vapori nell'ambiente.
- Il cavo che collega i componenti elettrici dal telaio al quadro di comando deve essere installato in modo che non sia esposto ai danni meccanici, alle influenze corrosive o chimiche, agli effetti del calore e deve essere separato fisicamente dagli altri cavi non essendo intrinsecamente in sicurezza.

■ INSTALLAZIONE

La PU 3000 può essere installata in modi differenti in modo da rispondere ad un gran numero d'installazioni.

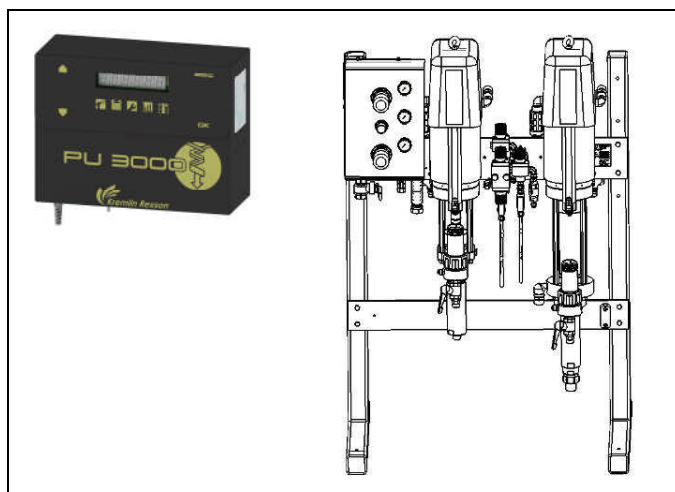


Il quadro di comando della macchina di dosaggio PU 3000 deve essere installato all'esterno della cabina di verniciatura.

Montaggio per pilotaggio fuori cabina:

La macchina è in due parti per permettere di piazzare il quadro di comando all'esterno della cabina (cavo da 8 m fra i 2 elementi).

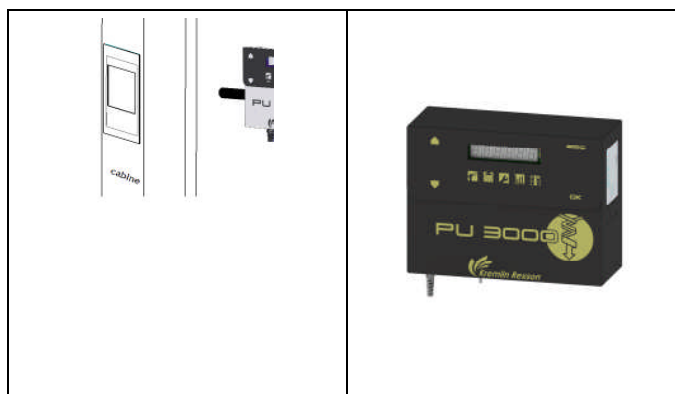
Nota : disegno rappresentante l'unità PU 3000 Airmix®



Montaggio per pilotaggio in cabina


Esiste un kit di comando in cabina (in opzione).


Questo kit permette di fissare il quadro sulla cabina mediante una finestra vetrata e di pilotare l'impianto dall'interno della cabina. Il pilotaggio s'effettua grazie alla calamita fornita con la macchina. La distanza fra il quadro di comando ed il telaio pompe è di 8 metri (cavo fornito con la macchina)



■ RACORO DEL QUADRO DI COMANDO E DEL TELAIO PRODOTTO

☞ La PU 3000 deve essere raccordata ad una rete d'aria compressa pulita e secca (4 bar mini) e ad un'alimentazione elettrica monofase (115V / 230V) collegata sul sezionatore. L'alimentazione elettrica dovrà avere una protezione adeguata (30mA). La terra della rete sarà collegata al morsetto previsto a questo scopo all'interno del quadro e identificato

con il simbolo .

 **Prima di collegare la PU 3000, assicurarsi che la tensione di rete sia identica a quella della macchina (230V d'origine).**

Se differente aprire il quadro elettrico smontando il carter di protezione e spostare il cavallotto (230V → 115V).

Le macchine con alimentazione stabilizzata supportano tutti i tipi di tensione (115V / 230V).

Raccordare il gruppo aria della PU 3000 alla rete d'aria compressa con un tubo antistatico (Ø 16 mm minimo).

Nota : Questi tubi non sono compresi nella fornitura standard.

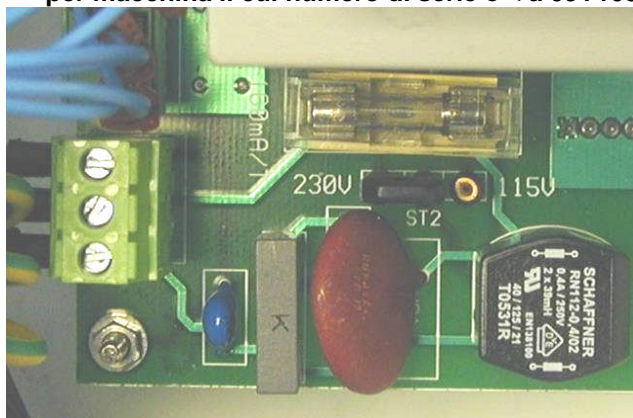
Il raccordo arrivo aria nella macchina è un raccordo femmina 3/4 BSP (valvola arrivo aria).

Il collegamento fra il quadro di comando e le elettrovalvole sul telaio è assicurato dal cavo elettrico di lunghezza 8 m

Tra l'uscita del miscelatore e la pistola di spruzzatura è necessario montare un tubo prodotto, tipo HP (alta pressione)

 Rispettare le pressioni delle pompe).

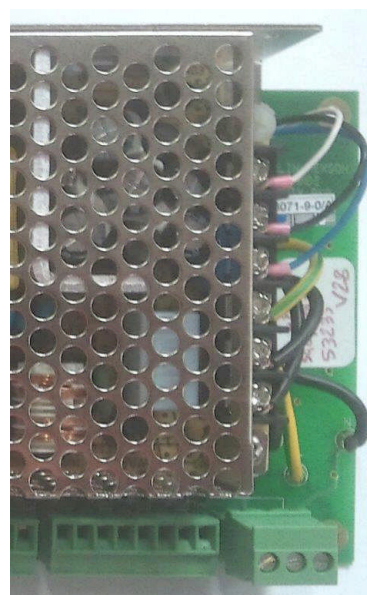
Fusibile 160 mA
per macchina il cui numero di serie è < a 09Y1080



Fusibile 315 mA
per macchina il cui numero di serie è > a 09Y1080



Macchina con un'alimentazione stabilizzata



6. FUNZIONAMENTO

■ COMANDO PARTENDO DALLA MACCHINA

SCHERMO

I vari menu e le informazioni concernenti la macchina appaiono sul visualizzatore alfanumerico.

TASTI

ESC	Questo tasto permette di uscire dai menù o dai vari modi (produzione, lavaggio, parametri).
OK	Questo tasto permette di entrare nei menù o confermare un valore di parametro.
▲	Questo tasto permette di spostarsi nei vari menù e d'aumentare un valore di parametro quando si devono modificare i valori.
▼	Questo tasto permette di spostarsi nei vari menù e di diminuire un valore di parametro quando si devono modificare i valori.

I tasti si utilizzano mediante una calamita fornita con la macchina. Questo modo di pilotaggio permette di comandare la macchina dall'interno di una cabina di verniciatura, se il quadro è installato dietro un vetro cabina. Questa tecnologia permette al verniciatore l'utilizzo della macchina senza spostarsi dal posto d'applicazione e quindi con un risparmio di tempo.

■ MESSA SOTTO TENSIONE



Tutte le messe in servizio suppongono che i fusti di BASE, CATA e di SOLVENTE siano sufficientemente pieni per assicurare tutta la produzione
Collegare la pistola prima di mettere in servizio la macchina.

Svitare i 3 regolatori d'aria prima di alimentare l'installazione.

Alimentare con aria la PU 3000 (4 bars mini).

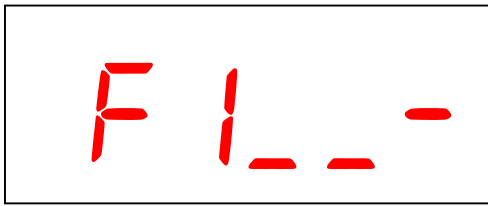
Mettere il quadro di comando sotto tensione (interruttore sul lato del quadro)

Alla messa sotto tensione un menù appare sul visualizzatore.

Nota : Alcuni parametri sono stati programmati in officina prima di consegnare la macchina. Essi sono da adattare all'installazione all'applicazione. Le modifiche devono essere fatte da persone autorizzate a farlo: (vedi lista parametri.)

7. PRIMO AVVIO

MENU STANDARD



Conta alla rovescia della durata di vita del prodotto.
(conteggio da 9 a 0 ; 9 rappresenta il 90% del tempo che resta alla rigenerazione).

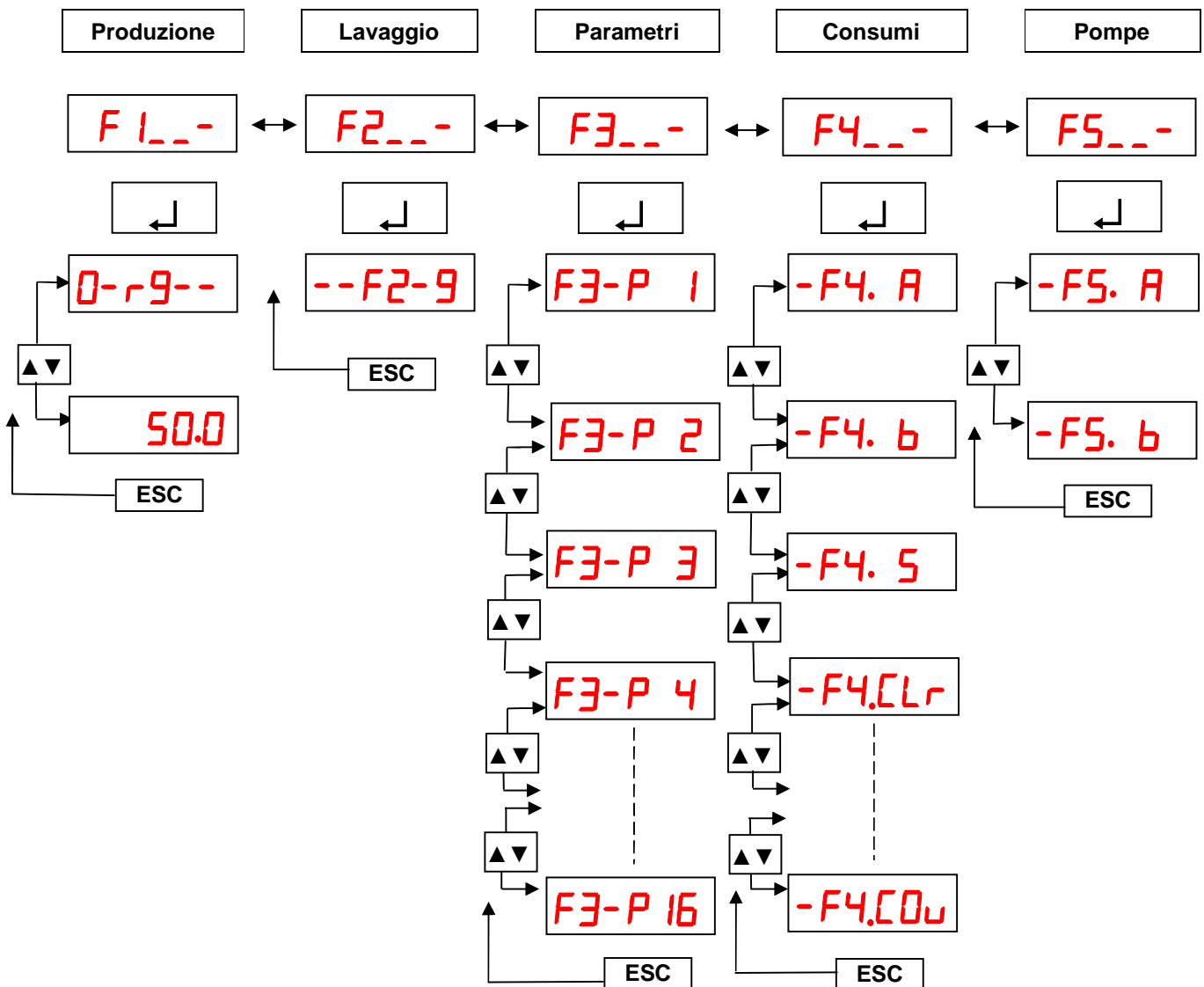
Un tratto è visibile quando la PU 3000 è lavata.

All'accensione la macchina è in attesa . Il menù « F1 » corrisponde al passaggio in produzione. Esistono 5 menù diversi che permettono di controllare la PU 3000 :

- F1 : produzione
- F2 : lavaggio
- F3 : parametri
- F4 : consumi / stampa
- F5 : Riempimento delle pompe

Per navigare attraverso i vari menù occorre spostarsi utilizzando la calamita sui vari captatore segnati con « ▲/▼ ». I vari menù si muovono nel modo seguente :

Arborescenza dei menù.



8. PRIMA MESSA IN SERVIZIO

■ PRIMA DELLA MESSA IN SERVIZIO

Prima della messa in servizio le coppette dei premistoppa devono essere riempite a metà con lubrificante "T" o solvente appropriato al prodotto utilizzato (questo concerne le idrauliche standard e non le idrauliche Flowmax®).

Nota : La coppetta del premistoppa deve essere moderatamente stretta . Una stretta troppo grande deteriora rapidamente le guarnizioni del premistoppa. Viene fornita una chiave apposita.

Serraggio della coppetta del premi -stoppa :

- Riempire la coppetta a metà di lubrificante "T"
- Far funzionare la pompa poi stringere la coppetta dopo 10 minuti, poi 1 ora, poi 1 giornata di funzionamento,
- In caso di perdita la coppetta deve essere ristretta

Nota : Arrestare la macchina, decomprimere il circuito d'aria e di prodotto per stringere la coppetta.

■ LAVAGGIO DELL POMPE E DELLA MACCHINA CON SOLVENTE



Prima di questa messa in servizio, è necessario pulire tutte le pompe con solvente come la macchina per assicurare una buona qualità di prodotto dato dalla PU 3000.

La lettura della pressione dei manometri non deve superare 1 bar.

- Realizzare i collegamenti indicati al § 5 (INSTALLAZIONE).
- Immergere la canna d'aspirazione della pompa BASE in un fusto contenente solvente .
- Chiudere la valvola d'alimentazione aria della pistola.
- Sulla pagina del menù principale del visualizzatore entrare in "MARCIA NORMALE" (F5 poi **OK**), per selezionare la pompa A (▲ o ▼ , e **OK**).
- Premere sul grilletto della pistola per innescare la pompa A con solvente , e salire la pressione prodotto a circa 1 bar (lettura sul le manometro).
- Rilasciare il grilletto della pistola quando non vi sono più bolle d'aria nel solvente all'ugello della pistola.
- Immergere la canna d'aspirazione della pompa CATA in un fusto contenente solvente.
- Sulla pagina del menù principale del visualizzatore entrare in "MARCIA NORMALE" (F5 poi **OK**), per selezionare la pompa B (▲ o ▼ , e **OK**).
- Premere sul grilletto della pistola per innescare la pompa B con solvente , e salire la pressione prodotto a circa 1 bar (lettura sul le manometro).
- Rilasciare il grilletto della pistola quando non vi sono più bolle d'aria nel solvente all'ugello della pistola.
- Girare la valvola aria che alimenta la pompa di lavaggio con aria.
- Sulla pagina del menù principale del visualizzatore entrare in "MODO LAVAGGIO" (F2 poi **OK**).
- Premere sul grilletto della pistola per innescare la pompa SA con solvente , e salire la pressione prodotto a circa 1 bar (lettura sul le manometro).
- Rilasciare il grilletto della pistola quando non vi sono più bolle d'aria nel solvente all'ugello della pistola.
- Non modificare per il momento i parametri messi in officina.



Attenzione: non alimentare con aria la pistola di spruzzatura per evitare spruzzature di prodotto e dirigere il getto di solvente dentro un recipiente.

Si raccomanda di portare occhiali di protezione e dei guanti.

- Uscire dal modo "MARCIA NORMALE" passando su ESC.
- Chiudere la valvola d'alimentazione della pompa di lavaggio.

■ MESSA IN PRODUZIONE DELLA MACCHINA

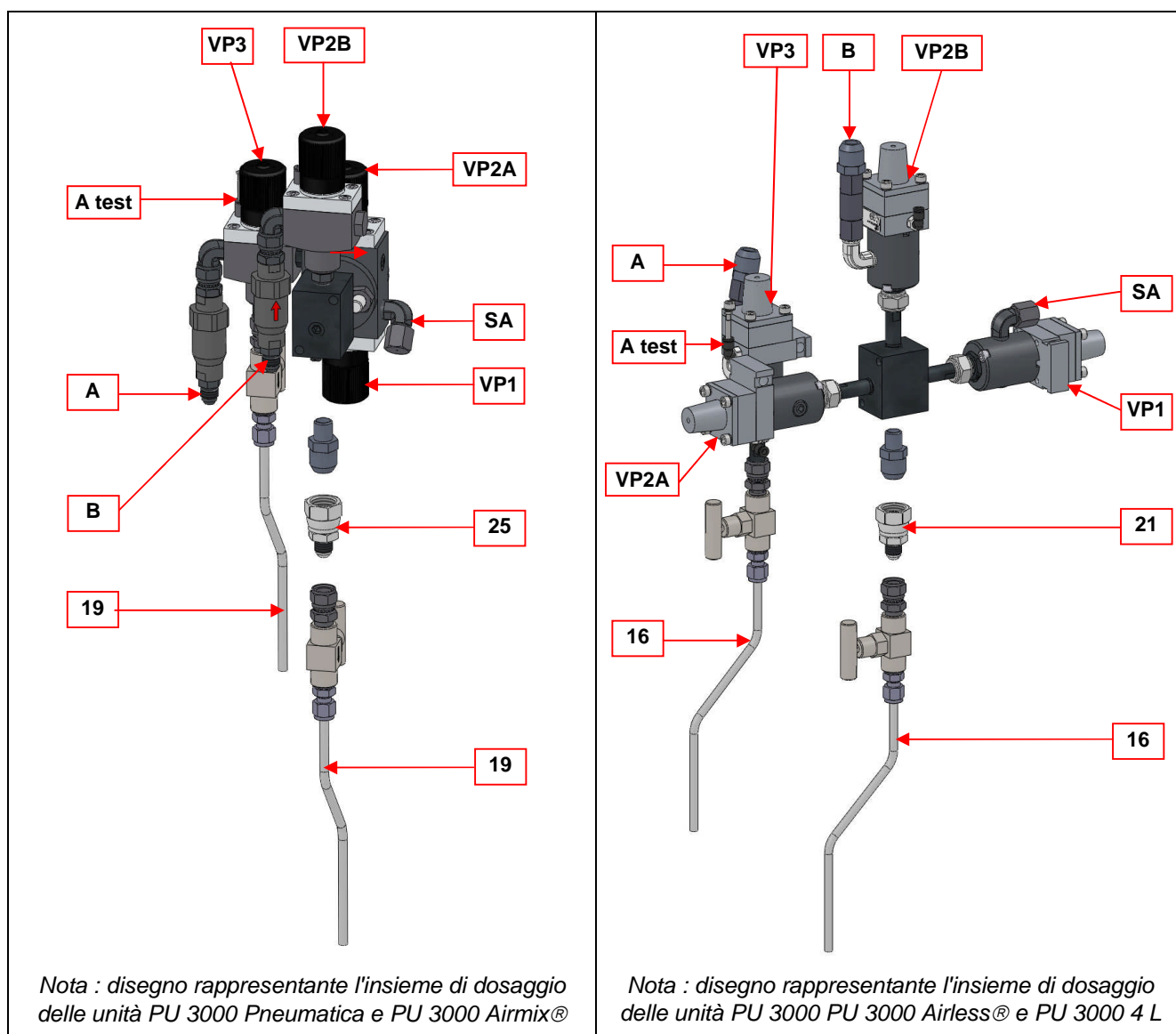
- Levare le canne d'aspirazione BASE e CATA dai fusti di solvente e metterle nei rispettivi fusti.

⚠ Attenzione: non invertire mai le canne d'aspirazione.

- Aprire le valvole di spurgo situate all'uscita della idrauliche. Mettere le pompe in prodotto. Innescare le pompe poi chiudere le valvole di spurgo.
- Passare in produzione e far uscire il prodotto fino a che non sia pulito. In caso d'allarme lasciare e poi ritornare in modo produzione. **ATTENZIONE: non alimentare la pistola con aria di spruzzatura .**
- Lanciare un lavaggio al fine di pulire il circuito miscelato. Quando il solvente è pulito passare su ESC.

I parametri sono preprogrammati in officina Voi potete modificarli (vedi § 9).

■ CONTROLLO DOSAGGIO



Mettere l'unità fuori tensione.

Smontare i tubi "prodotto miscelato" all'uscita del blocco di miscelazione. Montare al loro posto il raccordo (21 o 25) e il gruppo rubinetto a spillo (16 o 19) consegnato con la macchina.

Levare i tubi dell'aria di comando della valvola BASE VP2A.

Connettere questi tubi all'valvola VP3 che è equipaggiata in origine da una valvola spillo (16 o 19).

Passare in modo **F5** per regolare l'apertura dei rubinetti a spillo.

Mettere l'unità sotto tensione.

-F5 A

Far battere la pompa A e regolare l'apertura del rubinetto a spillo

-F5 b

Far battere la pompa B e regolare l'apertura del rubinetto a spillo

Piazzare le provette sotto i rubinetti.

Premere

-F3 P 16

La PU 3000 passa in modalità test e visualizza

t 50



Attenzione: la pressione prodotta deve essere inferiore a 200 bar.

I prodotti BASE e CATA coleranno nelle provette. Dopo un po' chiudere i rubinetti a spillo e verificare il rapporto.

Premere ESC per arrestare il test e successivamente sarà possibile solo smontare la presa del test.

Nota : Durante questa fase la pistola è inutilizzabile.



Quando il controllo dosaggio è terminato mettere la macchina PU 3000 fuori tensione.

Sconnettere i tubi aria dalle valvole VP3 e riconnetterli sulla valvola BASE VP2A. Smontare il gruppo rubinetto a spillo (16 o 19) e i raccordi (21 o 25). Riavvitare i tubi prodotto sui raccordi (M 3/4 JIC), all'uscita del blocco miscelatore. Rimettere la macchina in "MODALITÀ PRODUZIONE" (F1 poi **OK**).

- ➡ Portare occhiali di protezione per proteggere gli occhi da eventuali spruzzi durante la manipolazione dei rubinetti**
- ➡ Lavare il gruppo rubinetti a spillo che è stato smontato, non lasciare cristallizzare il catalizzatore. Per questo motivo: - Risciacquare la presa di test CATA: premere F2 per lanciare un risciacquo. Una volta pulito, attivare ESC.**
 - Risciacquare la presa di test BASE: intervenire le prese di test e lanciare un risciacquo fino alla completa pulizia.**


9. PARAMETRAGGIO DELL'APPLICAZIONE (F3)

Per modificare i parametri della PU 3000, andare su F3, poi convalidare. Per spostarsi da un parametro all'altro utilizzare le frecce ▲ o ▼.

Selezionare il parametro da modificare. Attivare col tasto **OK**, Poi su ▲ o ▼ per aumentare o diminuire il valore. Attivare **OK** per convalidare il nuovo valore o su ESC per annullare.

Per lasciare un parametro attivare **ESC**. Per lasciare il menù PARAMETRES, attivare **ESC**.

I parametri sono preprogrammati in officina. Essi devono essere modificati (da una persona autorizzata a farlo) per adattarsi al prodotto.

 La memorizzazione delle battute meccaniche delle pompe avviene in uscita dalla fabbrica. In caso di smontaggio dei sensori di spostamento o di qualsiasi mancato accoppiamento dell'idraulica con il motore o di aggiornamento del programma, è importante rifare la presa originaria delle pompe (vedi Convalida del modo di inizializzazione, pagina 23).

■ PASSWORD

Come impostazione predefinita e al primo avvio della macchina, il codice di accesso del menù "Parametri" è disattivato, tutti pertanto hanno accesso al parametrageo della macchina.

Per attivare tale codice di accesso è necessario :

- Entrare nel parametro 0 del menù F3 : F3 -- → « tasto ← → » → P -- 0 → « tasto ← → ». Il codice '0000' appare, si tratta del codice presente come impostazione predefinita nella macchina.
- Modificare il codice con l'aiuto delle frecce ▲ o ▼ e del « tasto ← → » per ciascuna delle 4 cifre che compongono tale codice.
- Una volta che il codice di accesso è stato convalidato, l'accesso è protetto da password. Solo le persone che conoscono tale password e coloro che conoscono il codice amministratore '5555' potranno accedere al menù "Parametri".

Ogni volta che un utente vorrà entrare nel menù "Parametri" la password verrà richiesta : [0 --- .

L'utente dovrà quindi inserire la password utilizzando le frecce ▲ o ▼ e il « tasto ← → » per ciascuna delle 4 cifre che compongono tale codice :

- Se il codice è corretto, i caratteri - - - - - si visualizzano di seguito.
- Se il codice è scorretto, la parola "Error" appare poi la macchina consente di accedere di nuovo alla password (premere "Esc" per tornare al menù principale).

Per disattivare la password, è sufficiente parametrare di nuovo "0000" così come il codice di accesso.

■ PROCEDURA PER OTTENERE IL NUMERO DI VERSIONE DELLA CARTA ELETTRONICA

- Mettere l'unità fuori tensione.
- Premere **OK**.
- Mettere il quadro sotto tensione : il numero di versione appare.
- Rilasciare **OK** per far funzionare la macchina.

■ PARAMETRI

Parametri	Designazione	Regolazione officina	Vostre Regolazioni
F3- -P0	Parametraggio della password	0000	
F3- -P1	Parametro del rapporto di dosaggio : percentuale di catalizzatore nella base da 0,1 a 160%	50 %	
F3- -P2	Parametro della durata di vita del prodotto miscelato Valore min : 1min Valore max : 999 min	30 min	
F3- -P3	Parametro del volume di rigenerazione in centimetri cubi Valore min : 1 c.c Valore max : 9 999 cc	200 cc	
F3- -P4	Sezione del pistone A Valore min : 1 mm2 Valore max : 99 999 mm2	Per idraulica 50 : 465 (versione airmix®), 485 (versione pneumatico) Per idraulica 50cc : 555 (versione airless®) Per idraulica 225cc 1010 (versione 4 L 30/1) Per idraulica 227cc 1025 (versione 4 L 53/1)	
F3- -P5	Sezione del pistone B Valore min : 1 mm2 Valore max : 99 999 mm2	Per idraulica 50 F : 470 (versione airmix®), 490 (versione pneumatico) Per idraulica 50cc : 555 (versione airless®) Per idraulica 225cc 1010 (versione 4 L 30/1) Per idraulica 227cc 1025 (versione 4 L 53/1)	
F3- -P6	Volume d'iniezione Valore min : 0,1 cc Valore max : 999,9 cc	4,8 cc	
F3- -P7	Tolleranza di dosaggio Valore min: 0,1 % Valore max : 100 %	3 %	
F3- -P8	Volume d'allarme per la pompa A Valore mini : 1 L Valore max : 40 000 L 0 : parametro non preso in conto OK : reinizializzazione termine fusto A	0	
F3- -P9	Volume d'allarme per la pompa B Valore mini : 1 L Valore maxi : 40 000 L 0 : parametro non preso in conto OK : reinizializzazione termine fusto B	0	
F3- -P10	Modo d'inizializzazione (valore dei limitri alto e basso dei captari di spostamento) OK : per attivare questo modo		

Parametri	Designazione	Regolazione officina	Vostre Regolazioni
F3- -P 11	Tempo di lavaggio Valore mini : 10 secondi Valore maxi : 500 secondi	120 s	
F3- -P 12	Volume di lavaggio Valore mini : 10 cc Valore maxi : 5000 cc	500 cc	
F3- -P 13	Numero delle migliaia di cicli prima della manutenzione preventiva sulla pompa A Valore min : 1 Valore max : 9999	500 cic (vale a dire 500 000 cicli)	
F3- -P 14	Numero delle migliaia di cicli prima della manutenzione preventiva sulla pompa B Valore min : 1 Valore max : 9999	500 cic (vale a dire 500 000 cicli)	
F3- -P 15	Percentuale d'estratto secco nella base Valore min : 0 % Valore max : 100 %	50 %	
F3- -P 16	Modalità di test rapporto OK : per attivare questo modo		

■ CONVALIDA DEL MODO INIZIALIZZAZIONE

Questo modo permette alla macchina di conoscere le battute alta e bassa dei captatori di spostamento di ogni pompa.

Dopo la convalida de parametro **F3- -P 10** la macchina visualizza **A1** e comanda la discesa del pistone de la pompa BASE : aprire la pistola o la valvola di scarico BASE per far scendere il pistone.

Con il pistone della pompa BASE nel punto basso, chiudere subito la valvola o la pistola per evitare la decompressione del circuito, poi premere **OK**.

Successivamente la macchina visualizza **A2**, il pistone risale e ricerca

Premere su **OK**.

La macchina visualizza **b1** e comanda la discesa del pistone della pompa CATA: aprire la pistola o la valvola di scarico CATA per far scendere il pistone.

Con il pistone della pompa CATA nel punto basso, chiudere subito la valvola o la pistola per evitare la decompressione del circuito, poi premere **OK**.

Successivamente la macchina visualizza **b2**, il pistone risale e ricerca la battuta alta della pompa CATA: aprire la pistola o la valvola di scarico CATA per far risalire il pistone. Una volta che il pistone è risalito, chiudere subito il circuito per evitare la decompressione.

Premere su **OK**.

Dopo questa ultima convalida la macchina ritorna nel menù parametri

F3- -P 10



Attenzione : questo parametro non deve essere modificato che nel caso di sostituzione del captatore (smontaggio o ricablaggio) o di aggiornamento del programma, modifica della scheda elettronica, del programma o di sostituzione di una barriera Zener (solo CA e CB). Se la procedura viene lanciata, deve essere realizzata interamente altrimenti la macchina non funzionerà più correttamente.

■ PRODUZIONE (F1)



La pressione del CATALIZZATORE deve sempre essere superiore da 5 a 10% alla pressione della BASE.



Rapporto di dosaggio reale

Se la macchina è in prodotto miscelato aprire la valvola alimentazione aria di polverizzazione della pistola.

Premere sul grilletto della pistola.

Aggiustare il regolatore aria per ottenere il getto desiderato.



Se la macchina non è in prodotto miscelato , viene automaticamente lanciata una rigenerazione in modo da portare il prodotto miscelato alla pistola.

È consigliato di chiudere l'aria durante questa fase.

Al primo passaggio in produzione la macchina fa una rigenerazione

0-r9--

La visualizzazione comprende un conteggio alla rovescia che permette di sapere, in percentuale (9 → fra 90% e 100% di volume), il volume che resta da pompare secondo il parametro P-3 . Alla fine di questo conteggio la macchina entra in produzione. È anche possibile attivare **ESC** durante questa fase di salita prodotto, si sconsiglia pertanto di cominciare e verniciare immediatamente.

In produzione si trovano 3 casi principali :

- l'operatore spruzza e la PU 3000 funziona correttamente . Il rapporto di dosaggio reale viene correttamente visualizzato

50.0

- La macchina s'arresta a seguito una disfunzione. Il tipo di difetto si visualizza e la macchina avverte l'operatore emettendo un segnale sonoro (cf § "DIFETTI DI FUNZIONAMENTO") .

Err A

Err b

Err 1

Err 4

- La macchina arriva alla durata di vita max del prodotto. Essa passa automaticamente in modo rigenerazione. La macchina avverte l'operatore emettendo un segnale sonoro. Si visualizza :

0--9--

Aprire la pistola fino alla fine della rigenerazione (Chiudere l'aria di polverizzazione), poi la macchina passa in produzione.

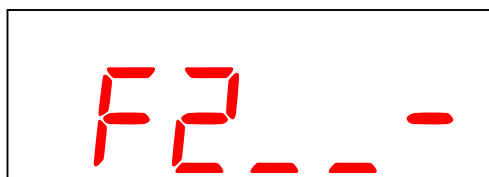


È possibile fermare la rigenerazione attivandi **ESC**, la rigenerazione si interrompe, ma attenzione , il prodotto può essere di cattiva qualità.

Per uscire dalla produzione attivare **ESC**.

Nota : si raccomanda di mantenere l'ugello sulla pistola durante la salita colore / rigenerazione.

■ **LAVAGGIO (F2)**



Questo menù è utilizzato per il lavaggio. Per lavare la macchina attivate **OK** quando siete sul menù F2.

Dopo la conferma via **OK**, la macchina apre la valvola solvente. Il buzzer suona ad intermittenza . Verificare che la valvola alimentazione della pompa di solvente sia aperta.

Vi è un conteggio alla rovescia che si produce **F2-9**, poi **F2-8**....

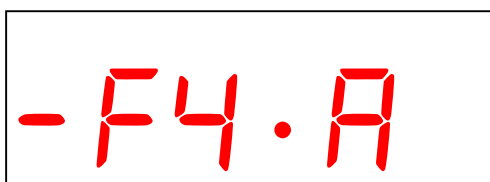
La macchina si arresta nel momento in cui il conteggio è terminato.

La macchina ferma il solvente ed il lavaggio BASE è terminato.

Nota : *Chiudere la valvola aria spruzzatura durante la fase "LAVAGGIO"*

Al momento del primo risciacquo, è necessario determinare il volume (Parametro F3 P12) che è consumato durante il tempo di risciacquo (Parametro F3 P11). Una volta determinato, parametrare i parametri in funzione nei test.

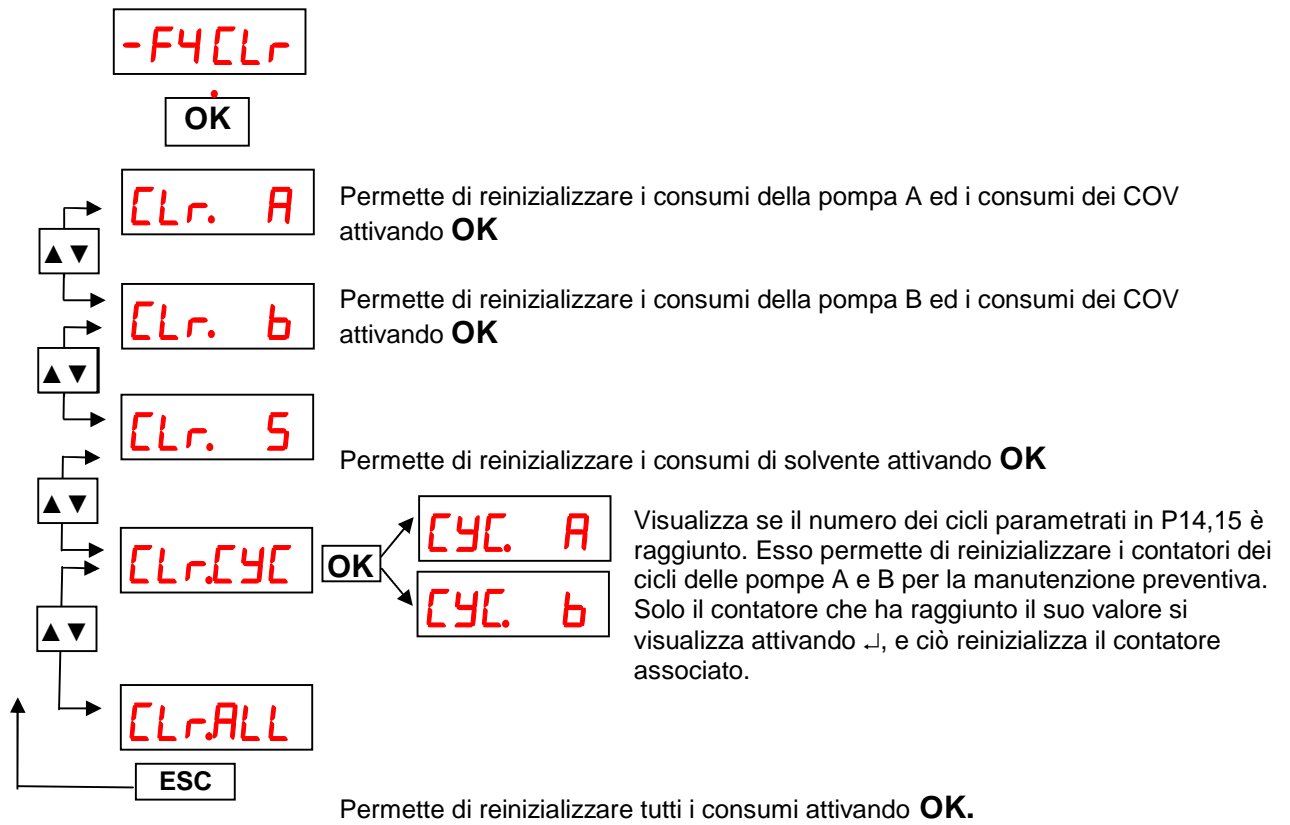
■ **CONSUMI / STAMPA (F4)**



Il menù « F-4 » permette di visualizzare i consumi di ogni prodotto (base, catalizzatore in L). È anche possibile stampare un rapporto di consumi così come i parametri d'applicazione. Per ciò, raccordare il cavo di collegamento ad una stampante o ad un computer (porta RS 232) (stampante non fornita) (vedi Scaricamento dei dati della PU 3000 verso un computer, pagina 27).

	Consumo della base		Consumo COV
	Consumo del catalizzatore		Permette di gestire la reinizializzazione dei consumi e dei contatori dei cicli delle pompe attivando OK e grazie ad un sottomenù
	Consumo di solvente		Permette di stampare i consumi e i parametri delle ricette attivando OK

Arborescenza del menù F4.Clr :



■ SCARICAMENTO DEI DATI DELLA PU 3000 VERSO UN COMPUTER

Preambolo / "Hyper Terminal"

Questa applicazione é necessaria. Ci sono due possibilità :

- .Computer utilizzato con Windows XP/Vista/2000,
- .Computer utilizzato con Windows 7.

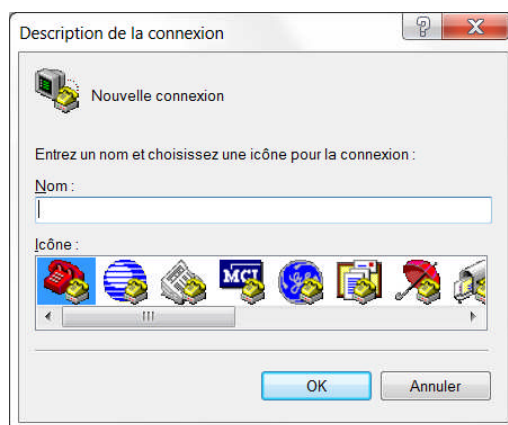
- **Con Windows XP/Vista/2000**, l'applicazione "HyperTerminal" è disponibile via :
Menu Inizio > Programmi > Accessori > Comunicazioni > HyperTerminal

- **Con Windows7**, si deve scaricare l'applicazione "HyperTerminal" a traverso un sito web

Per esempio : <http://www.01net.com/telecharger/windows/Bureautique/telephonie/fiches/5829.html>

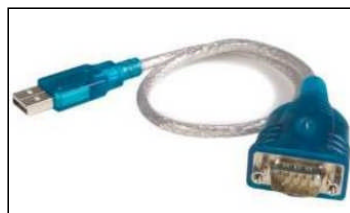
Dopo aver scaricato il programma nel computer, effettuare un test di apertura e di chiusura dell'applicazione.

Lo schermo dovrà essere così all'apertura del programma :



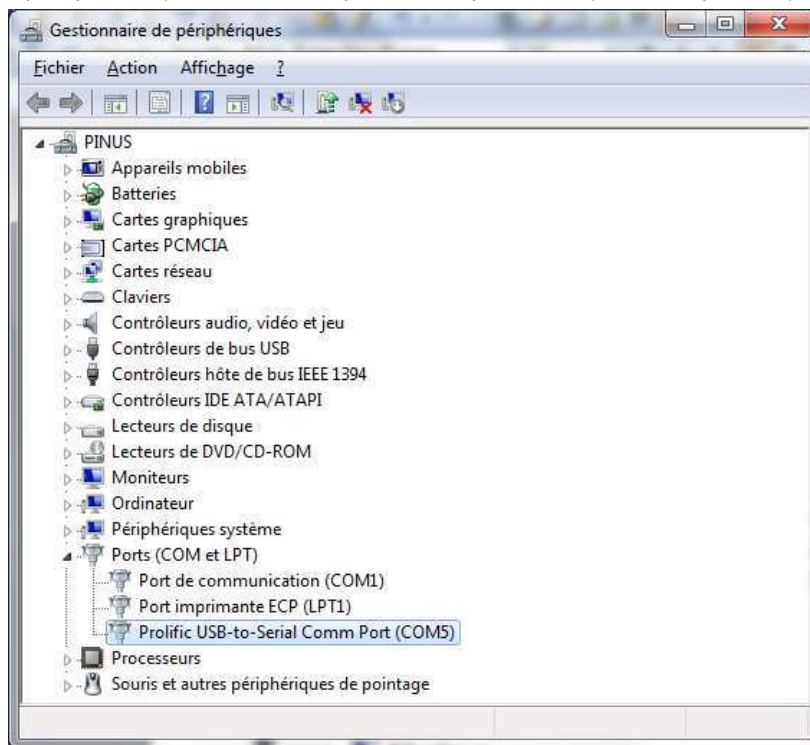
Avvio del quadro

- Accendere il quadro.
- Collegare il quadro al computer con un cavo "RS232 maschio / USB maschio" (non fornito).

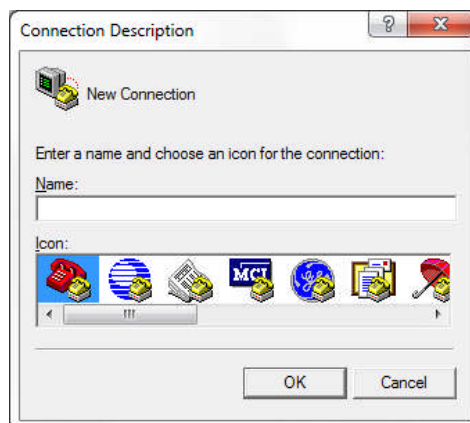


- In funzione della presa usb utilizzata, un numero di "port com" appare nella finestra del Gestore dei dispositivi (Menu Inizio > Pannello di configurazione > Gestore dei dispositivi).

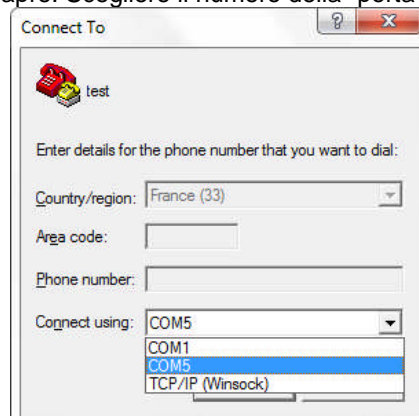
- Poi aprire il contenuto della periferica "Ports". Il nome del dispositivo si deve vedere ("prolific usb" nel esempio qui sotto), con il nr della porta corrispondente ('COM 5' qui sotto).



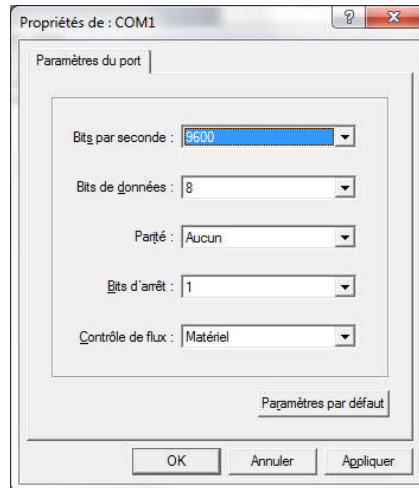
- Aprire "HyperTerminal".
- Alla prima connessione, creare una nuova sessione, indicando un nome di sessione (ordine di fabbricazione o riferimento vernice) con scelta in default della prima icona a sinistra. Cliccare su OK.




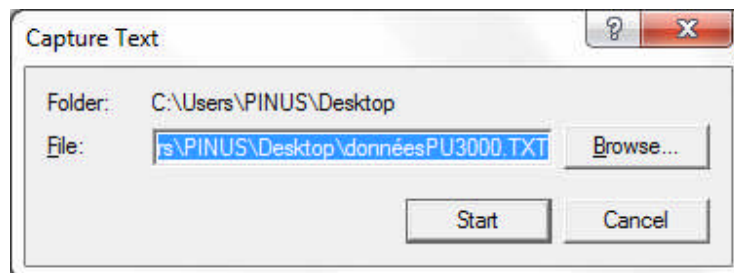
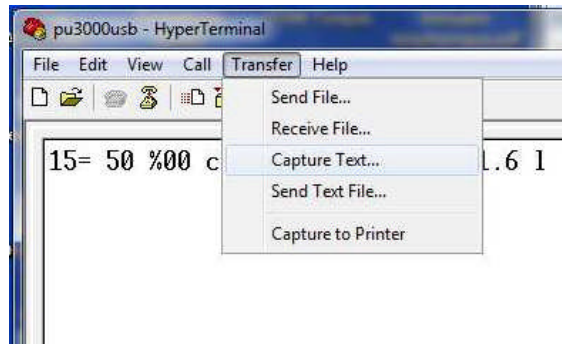
- Lo schermo seguente si apre. Scegliere il numero della "porta com" visto prima. Cliccare su OK.



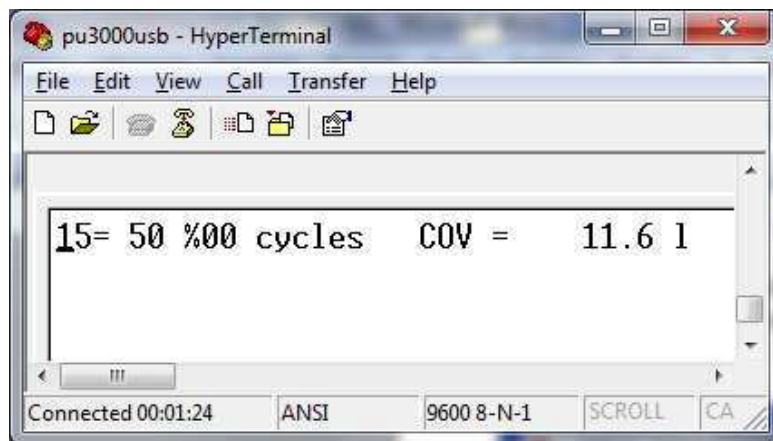
- Questa finestra si apre. Scegliere la velocità di collegamento di 9600 bits/s e convalidare con OK.



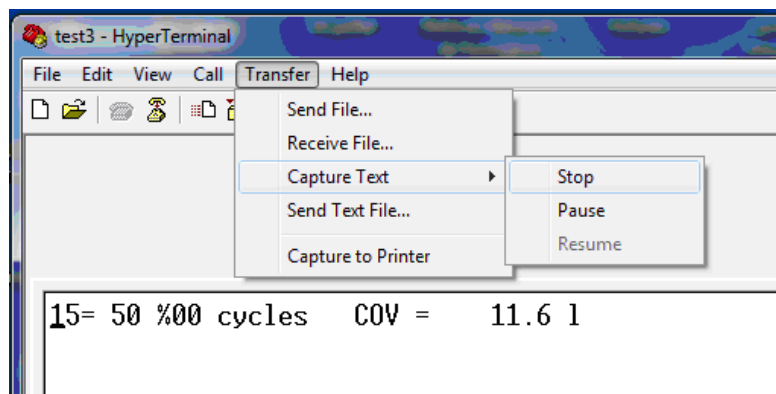
- Il cronometro di connessione appare in basso a sinistra della finestra dell'HyperTerminal, che si deve lasciare aperta.
- Se una sessione è già stata creata, l'apertura del file esistente è possibile cliccando direttamente sull'icona  del menu dell'HyperTerminal selezionandolo nella lista dei file *.ht (ex : PU3000usb).
- Creare un file .txt attraverso il menu "transfer" (transfer > capture text), scegliere un nome di file (ex : donnéesPU3000.txt), con una destinazione sul PC, e cliccare su "START" (il file vuoto viene così creato / lasciare sempre aperta la finestra dell'HyperTerminal) :



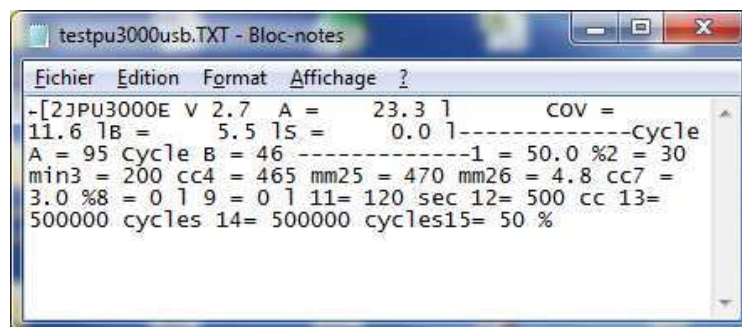
- Avviare il trasferimento dei dati dal quadro (menu "F4. Prn" + OK), i dati vengono mostrati (parzialmente) nella zona del display.



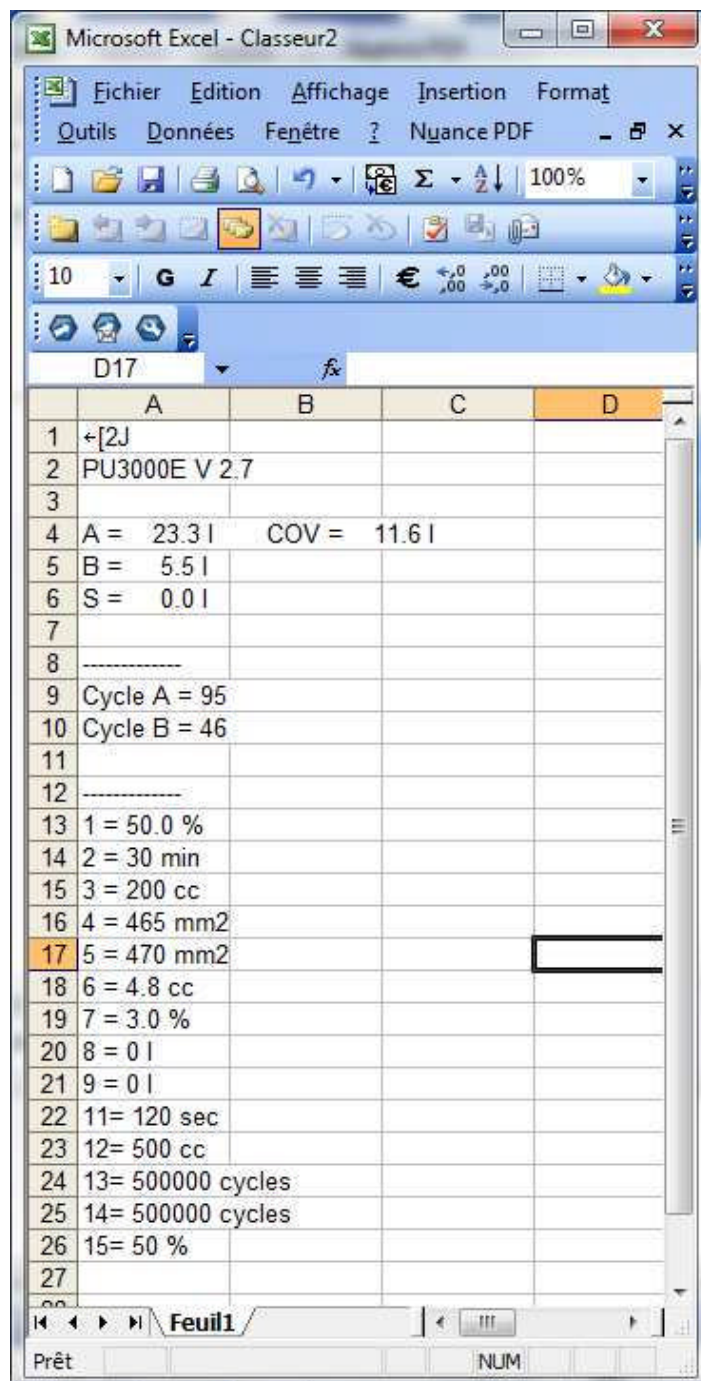
- Tornare nel menu "transfer" (transfer > capture text) e cliccare su "Stop" :



- I dati diventano disponibili aprendo il file .txt precedentemente creato.



- Fare un « copia/incolla » dei dati dal file .txt a un file excel che comparirà come mostrato qui sotto :



■ PROCEDURA DE CAMBIAMENTO DEL FUSTO

Ad ogni cambiamento del fusto, è opportuno innescare nuovamente la pompa per evitare bolle d'aria.

Nota : si raccomanda l'utilizzo di un secchio da 6 L (ref. 151140230) per il riempimento per gravità della pompa catalizzatore per evitare la presenza di bolle d'aria nella pompa Flowmax.

10. INDICAZIONI DI FUNZIONAMENTO DATI DALLA MACCHINA

■ INDICAZIONI DATE DAI SEGNALI LUMINOSI

Designazione	Funzione	Azione
Lampada rossa	Difetto	La macchina s'arresta
Lampada arancio	In lavoro	Funzione salvo produzione (lavaggio, allarme, pot-life ...)
Lampada verde	In produzione	
Lampada verde + arancio	In attesa	
Lampade spente	In parametraggio	

■ MESSAGGI DATI DAL VISUALIZZATORE

I messaggi dati dal visualizzatore sono dati a titolo indicativo, ma non arrestano la macchina.

Indicazione del supero del numero dei cicli

Messaggi	Indicazioni
Cyc.A	Superamento del numero dei cicli programmato al parametro P13
Cyc.b	Superamento del numero dei cicli programmato al parametro P14
Cyc.Ab	Superamento del numero dei cicli programmato al parametro P13 & P14

Allarme consumo dei prodotti

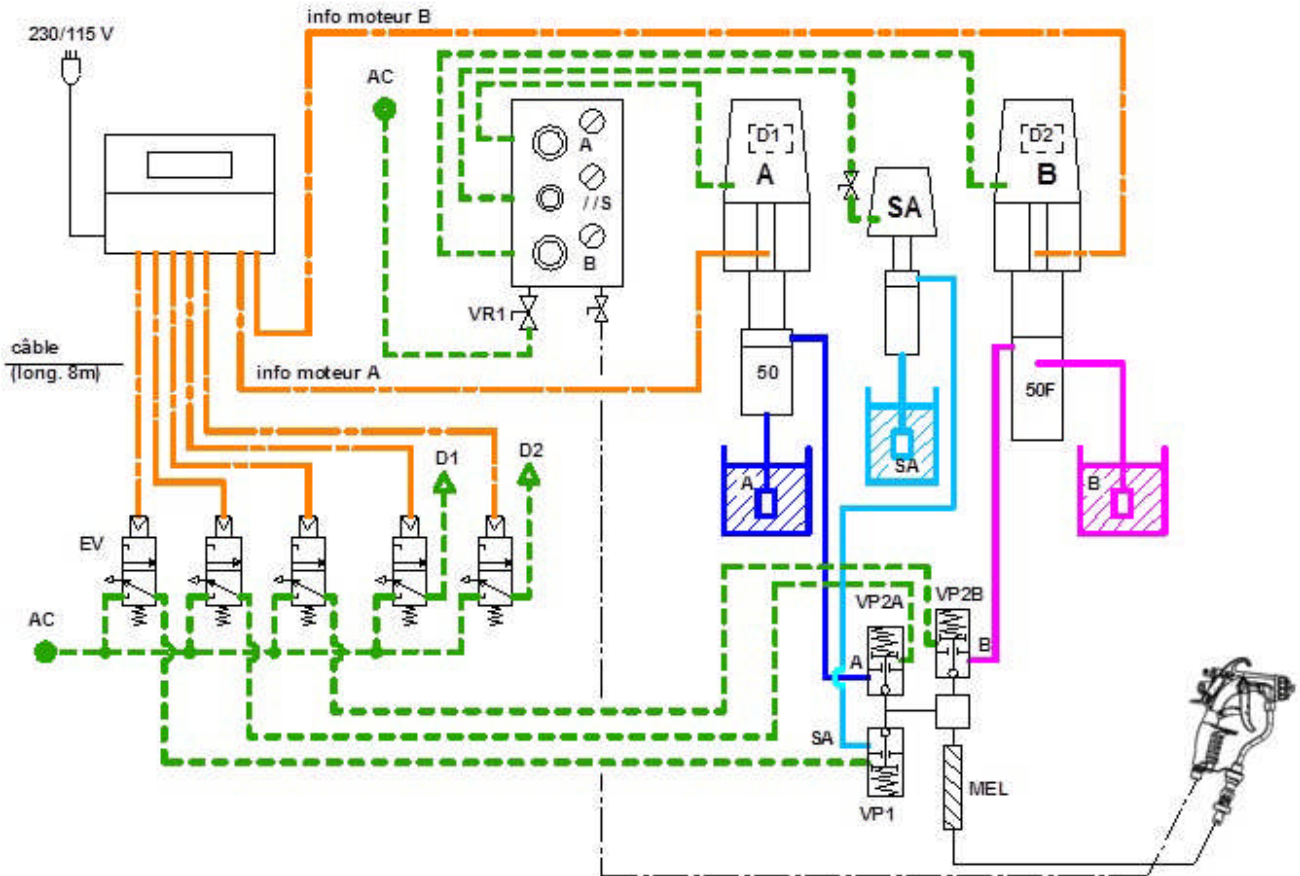
Messaggi	Indicazioni
--A--	Allarme dei consumi di prodotto A → fusto A vuoto (volume fissato al parametro P8) OK (per almeno 3 secondi) : reinizializzazione termine fusto A
--b--	Allarme dei consumi di prodotto B → fusto B vuoto (volume fissato al parametro P9) OK (per almeno 3 secondi) : reinizializzazione termine fusto B

11. MANUTENZIONE



Non lasciare mai polimerizzare il prodotto nella macchina. Regolare correttamente i parametri pot life per evitare le polimerizzazioni dei prodotti. Effettuare un lavaggio a fine lavoro.

■ SINOTTICO



Nota : schema rappresentante l'unità PU 3000 Airmix®

■ PROGRAMMA DI MANUTENZIONE

Nota : La durata di vita dei differenti elementi è in parte legata alle particolarità dei prodotti utilizzati. Questo piano di manutenzione è dato solo a titolo indicativo e non potrà, in alcun caso, essere preso in conto per qualsivoglia reclamo.

SOTTO-INSIEME	ELEMENTO	OPERAZIONE DA EFFETTUARE	TEMPO PREVISTO	PERIODICITÀ	STATO MACCHINA	UTENSILI
Miscelatore	Miscelatore	Smontare e sostituire con un miscelatore nuovo	2 mn	1 anno	ferma	
Pompa BASE	Idraulica BASE	Controllare il lubrificante nella tazza : il livello (1/2 cuve) e il colore (incolore)	2 mn	settimanale	ferma	Bidone di lubrificante T
		Se il lubrificante si colora stringere la tazza premistoppa sulla guarnizione superiore (o sostituire le guarnizioni, se necessario) ; fare questo con la pompa decompressa	10 mn	mese	ferma	Chiave fornita
		Smontare e pulire tutti i pezzi , sostituire le guarnizioni e rimontare	3 h	1 anno	ferma	
Pompa CATA	Idraulica CATA, tipo standard	Controllare il lubrificante nella tazza : il livello (1/2 cuve) e il colore (incolore)	2 mn	settimanale	ferma	Bidone di lubrificante P
		Se il lubrificante si colora stringere la tazza premistoppa sulla guarnizione superiore (o sostituire le guarnizioni, se necessario) ; fare questo con la pompa decompressa	10 mn	mese	ferma	Chiave fornita
		Smontare e pulire tutti i pezzi , sostituire le guarnizioni e rimontare	3 h	1 anno	ferma	
	Idraulica CATA, tipo Flowmax	Smontare e pulire tutti i pezzi , sostituire le guarnizioni e rimontare	4 h	1 anno	ferma	
Pompa di lavaggio	Idraulica	Controllare il lubrificante nella tazza : il livello (1/2 cuve) e il colore (incolore)	2 mn	settimanale	ferma	Bidone di lubrificante T
		Se il lubrificante si colora stringere la tazza premistoppa sulla guarnizione superiore (o sostituire le guarnizioni, se necessario) ; fare questo con la pompa decompressa	10 mn	mese	ferma	Chiave fornita
		Smontare e pulire tutti i pezzi , sostituire le guarnizioni e rimontare	2 h	1 anno	ferma	
Clapet pilotado	Valvola pilotata	Smontare e sostituire la cartuccia	10 mn	1 anno	ferma	
		Sostituire la guarnizione del pistone	10 mn	1 anno	ferma	
Cambio colore	Valvola pilotata	Smontare e sostituire la cartuccia	10 mn	1 anno	ferma	
		Sostituire la guarnizione del pistone	10 mn	1 anno	ferma	

■ DIFETTI DI FUNZIONAMENTO



Per ogni intervento sulla macchina :

- Lavare il circuito .
- Chiudere l'aria compressa
- Decomprimere i tubi premendo il grilletto della pistola.
- Togliere l'alimentazione elettrica.

Se interviene un problema sulla macchina, si visualizzano degli allarmi.

Premere su **OK** per assolvere ogni allarme.

ANOMALIE	ORIGINE	RIMEDI
Err A	Problema sull'idraulica BASE	Controllare il circuito BASE : - presenza di prodotto nel fusto, - filtro della canna aspirazione - clapets della pompa Pulire o sostituire
Err b	Problema sull'idraulica CATA	Controllare il circuito CATA - presenza di prodotto nel fusto, - filtro della canna aspirazione - clapets della pompa Pulire o sostituire
Err 1	Cattivo rapporto di dosaggio Portata mal regolata.	Verificare se vi è prodotto nel fusto d'alimentazione. Verificare l'inizializzazione delle pompe
Err 4	Incoerenza di scrittura fra il rapporto ed il volume di iniezione (incapacità della macchina a fornire i parametraggi richiesti)	Verificare che i parametri P1 (Rapporto) e P6 (Volume d'iniezione) sono compatibili in termini di capacità d'iniezione in rapporto al rapporto richiesto (vedi § 12).

■ DIAGNOSTICA

ELETTRICA

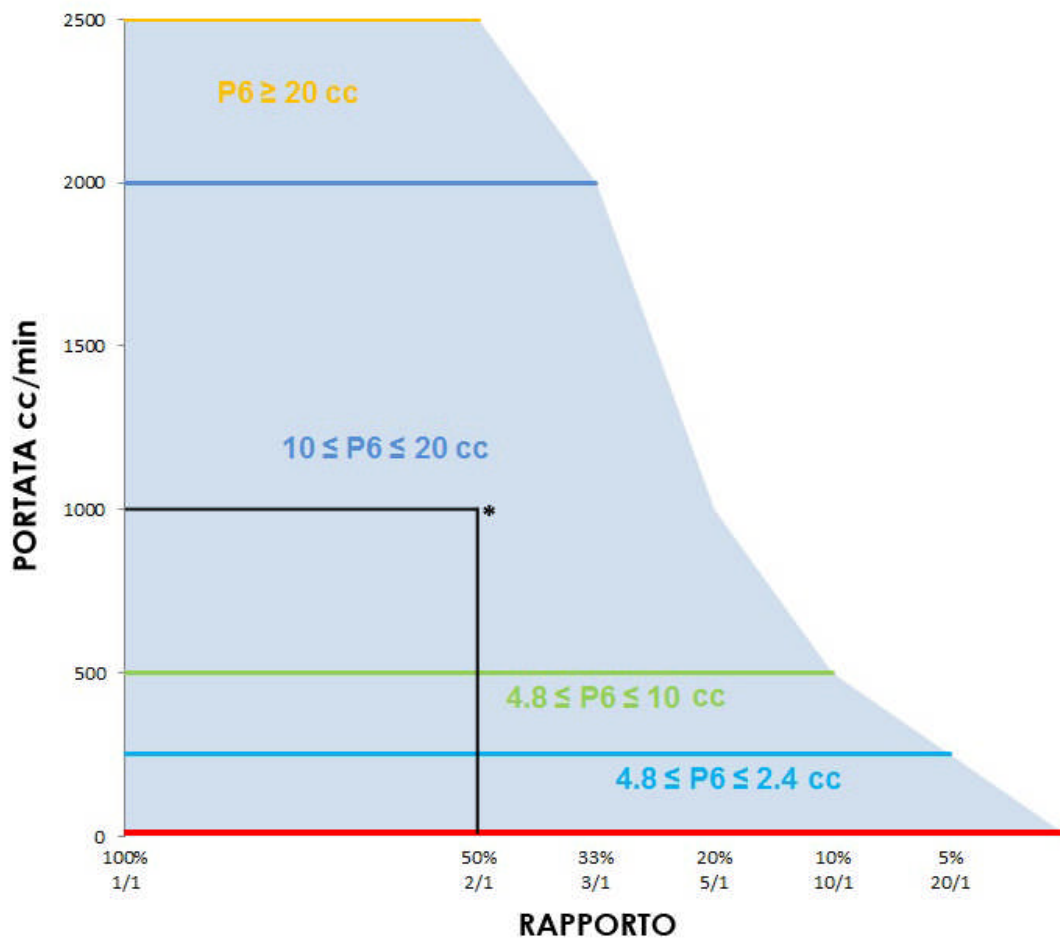
DEFETTI	VERIFICHE
La macchina non s'accende	Verificare che il sezionatore sia su « I ».
	Verificare che la presa d'alimentazione sia collegata. Se no : collegare la presa.
	Verificare che il fusibile sulla scheda elettrica all'interno del quadro non sia saltato. Se si : sostituire il fusibile.
	Verificare il cablaggio elettrico del cavo d'alimentazione (falsi contatti o altro).

PRODOTTO

DIFETTI	VERIFICHE
Non arriva prodotto al passaggio in produzione o in lavaggio.	Verificare che le valvole si aprono: Se no : - Verificare l'alimentazione aria (4 bar mini) - verificare il collegamento cavo 25 pts - Verificare il buon funzionamento delle elettrovalvole. Se si : - Verificare la pressione prodotto - Verificare il miscelatore statico
La macchina visualizza un buon dosaggio ma consuma troppo catalizzatore	Verificare la messa a terra della macchina (presa 230V e cavo di massa della piastra prodotto).
La macchina visualizza un buon dosaggio ma consuma poco catalizzatore.	Verificare la messa a terra della macchina
Quando si è sul menù principale cola prodotto quando la pistola è aperta .	Verificare le valvole Azionare le valvole e guardare quella che non tiene -se è del solvente cambiare la valvola (VP1) - se è della base cambiare la valvola (VP2A) - se è del catalizzatore cambiare la valvola (VP2B)

12. DOSAGGIO E PORTATA IN FUNZIONE DEL RAPPORTO

■ PU 3000 VERSIONI PNEUMATICO, AIRMIX® E AIRLESS®



Applicabilità de funzionamento delle PU 3000 4 L 30/1 et 4 L 53/1

* Esempio :

Se si desidera applicare una portata di 1000cc/min con un dosaggio en 2/1 (50%), il parametro P6 (Volume d'iniezione del catalizzatore) dovrà essere regolato fra 10 e 20cc.

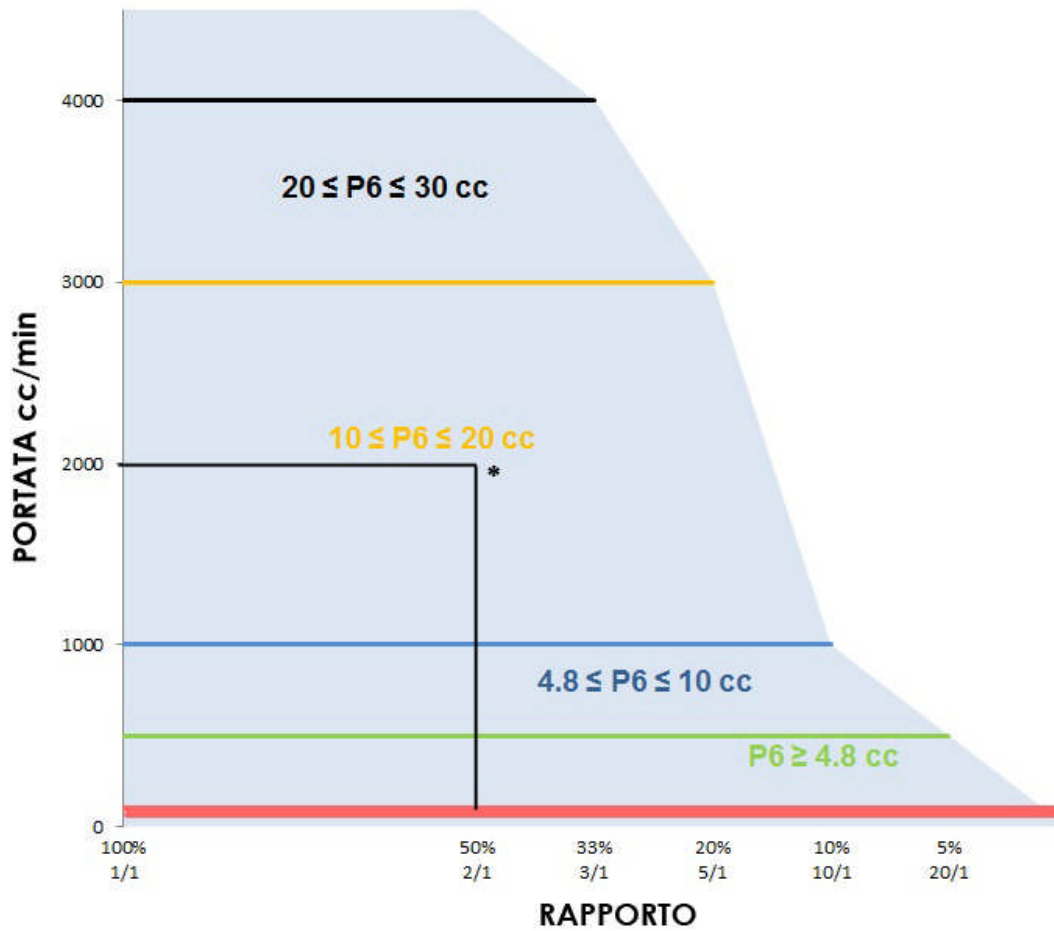
Nota :

- Prove realizzate con prodotti di viscosità identica.

Le regolazioni di pressione e di valore d'iniezione dipendono dalla viscosità del prodotto utilizzato..

- Il parametro P6 influisce nella miscelazione, è opportuno convalidare questo parametro eseguendo una prova sul pezzo da dipingere.

■ PU 3000 VERSIONI 4 L 30/1 E 4 L 53/1



Applicabilità de funzionamento delle PU 3000 4 L 30/1 et 4 L 53/1

* Esempio :

Se si desidera applicare una portata de 2000cc/min con un dosaggio en 2/1 (50%), il parametro P6 (Volume d'iniezione del catalizzatore) dovrà essere regolato fra 10 e 20cc.

Nota :

- Prove realizzate con prodotti di viscosità identica.

Le regolazioni di pressione e di valore d'iniezione dipendono dalla viscosità del prodotto utilizzato..

- Il parametro P6 influisce nella miscelazione, è opportuno convalidare questo parametro eseguendo una prova sul pezzo da dipingere.

13. RAPPORTO DI DOSAGGIO

A : Base B : Catalizzatore B / A x 100 = X%

Ex : A = 2.5 B = 1 \Rightarrow 1 / 2.5 x 100 = 40%

A	B	%
0.625	1	160
1	1	100
1.5	1	66.7
2	1	50
2.5	1	40
3	1	33.3
3.5	1	28.6
4	1	25
4.5	1	22.2
5	1	20
5.5	1	18.2
6	1	16.7
6.5	1	15.4
7	1	14.3
7.5	1	13.3
8	1	12.5
8.5	1	11.8
9	1	11.1
9.5	1	10.5
10	1	10

A	B	%
10.5	1	9.524
11	1	9.091
11.5	1	8.696
12	1	8.333
12.5	1	8
13	1	7.692
13.5	1	7.407
14	1	7.143
14.5	1	6.897
15	1	6.667
15.5	1	6.452
16	1	6.25
16.5	1	6.061
17	1	5.882
17.5	1	5.714
18	1	5.556
18.5	1	5.405
19	1	5.263
19.5	1	5.128
20	1	5

14. SCHEMI PNEUMATICO E ELETTRICO

Vedi Allegati (Doc. # 055.680.031)

SPECIFICHE

POMPA PU 3000

- versione Pneumatico & versione Airmix®

15. CARATTERISTICHE - PU 3000 PNEUMATICO

■ COMPOSIZIONE

Pompa BASE	Motore :	1500 (speciale PU 3000)
	Idraulica :	50 (standard)
Pompa CATALIZZATORE	Motore :	1500 (speciale PU 3000)
	Idraulica :	50 F (Flowmax)
Pompa di lavaggio	Opzione :	Pompa di lavaggio EOS 02-C85

■ CARATTERISTICHE TECNICHE

Pressione d'alimentazione aria	6 bar max
Pressione uscita prodotto PU 3000	0-6 bar o 6-40 bar max
Rapporto di dosaggio / Portata prodotto	Vedi tabella (§ 12 & 13)
Alimentazione elettrica del quadro	115V / 230V - 10W
Raccordo arrivo aria	F 3/4 BSP (valvola arrivo aria)
Raccordo uscita prodotto (miscelatore)	F 3/4 JIC



Il quadro di comando della macchina di dosaggio PU 3000 deve essere installato all'esterno della cabina di verniciatura.

■ PARAMETRI SPECIFICI

Parametri	Designazione	Regolazione officina	Vostre Regolazioni
F3- -P4	Sezione pistone A Valore min : 1 mm2 Valore max : 99 999 mm2	485 (per idraulica 50)	
F3- -P5	Sezione pistone B Valore min : 1 mm2 Valore max : 99 999 mm2	490 (per idraulica 50 F)	

16. CARATTERISTICHE - PU 3000 AIRMIX®

■ COMPOSIZIONE

Pompa BASE	Motore :	3000 (speciale PU 3000)
	Idraulica :	50 (standard)
Pompa CATALIZZATORE	Motore :	3000 (speciale PU 3000)
	Idraulica :	50 F (Flowmax)
Pompa di lavaggio	Opzione :	Pompa di lavaggio EOS 30-C25

■ CARATTERISTICHE TECNICHE

Pressione d'alimentazione aria	6 bar max
Pressione uscita prodotto PU 3000	180 bar max
Rapporto di dosaggio / Portata prodotto	Vedi tabella (§ 12 & 13)
Alimentazione elettrica del quadro	115V / 230V - 10W
Raccordo arrivo aria	F 3/4 BSP (valvola arrivo aria)
Raccordo uscita prodotto (miscelatore)	F 3/4 JIC



Il quadro di comando della macchina di dosaggio PU 3000 deve essere installato all'esterno della cabina di verniciatura.

■ PARAMETRI SPECIFICI

Parametri	Designazione	Regolazione officina	Vostre Regolazioni
F3- -P4	Sezione pistone A Valore min : 1 mm ² Valore max : 99 999 mm ²	465 (per idraulica 50)	
F3- -P5	Sezione pistone B Valore min : 1 mm ² Valore max : 99 999 mm ²	470 (per idraulica 50 F)	

17. SMONTAGGIO & RIMONTAGGIO - PU 3000 PNEUMATICO, PU 3000 AIRMIX®



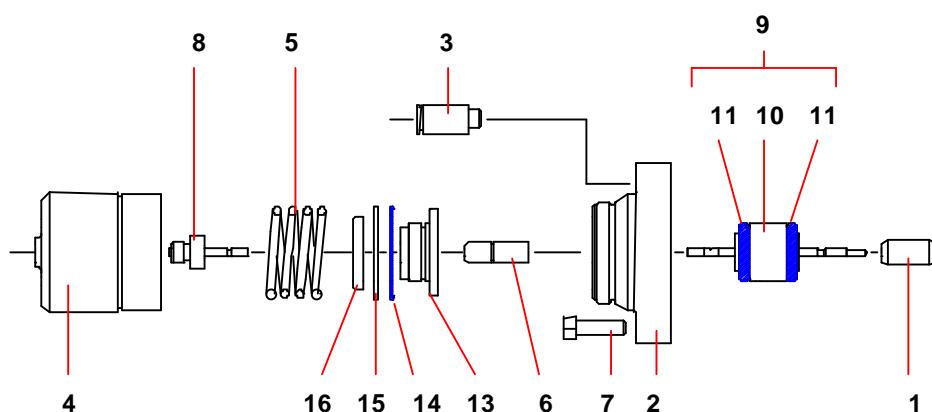
ATTENZIONE : Prima di ogni intervento sulla pompa, arrestare la macchina dopo aver effettuato un lavaggio, togliere l'alimentazione aria compressa e decomprimere il circuito premendo il grilletto della pistola.

La pompa è soggetta alla direttiva ATEX e non va modificata in alcun caso. Il mancato rispetto di questa raccomandazione ci esonera da qualsiasi responsabilità.

■ MISCELATORE

Svitare l'insieme miscelatore e sostituirlo con uno nuovo.

■ VALVOLA PILOTATA



CARTUCCIA D'UNA VALVOLA PRODOTTO (IND. 9)

Svitare le 3 viti (7). Estrarre la valvola dal corpo del modulo.

Svitare l'ago (1). Svitare il cilindro (4).

Tenere il trascensore dell'asta (6), svitare l'asta dell'ago ed estrarre l'insieme cartuccia con l'asta (9).

Montare la nuova cartuccia (9) nel supporto del cilindro (2) spingendola fino a che la spalla della cartuccia si appoggi sulla spalla del supporto, poi rimontare tutti i pezzi della valvola in senso contrario allo smontaggio

Presentare la valvola davanti al corpo del modulo.

Centrare la cartuccia(9) sul corpo del modulo e rimontare le viti (7).

GUARNIZIONE DEL PISTONE (IND. 14)

Svitare il cilindro (4).

Estrarre la molla (5).

Svitare il testimonio d'apertura (8).

Svitare il dado (16).

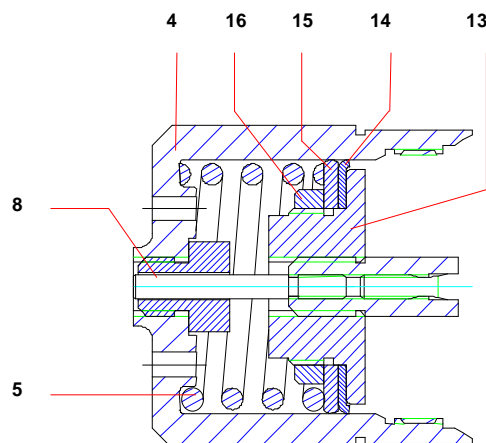
Estrarre la rondella d'appoggio (15) e la guarnizione(14).

Pulite i pezzi o sostituirli se necessario.

Al rimontaggio

Prima del montaggio del pistone (13), formare il labbro della guarnizione (14) mano, nel senso rappresentato sul disegno (guarnizione ribattuta sul pistone).

Incollare il dado (16) sul pistone (13) con colla frena-filetti debole (es Loctite 222)



■ IDRAULICA 50 (BASE) (VEDI DOC. 573.080.050)

Per un utilizzo sicuro dell'apparecchio, sono installati dei dispositivi di protezione (copertura del motore, protezione dell'accoppiamento, carter...).
Il produttore non può essere considerato responsabile di lesioni materiali, danni materiali, avarie e/o guasti dell'apparecchio derivanti dalla distruzione, dall'occultamento o dalla rimozione totale o parziale dei dispositivi di protezione.

CLAPET D'ASPIRAZIONE

Svitare il clapet d'aspirazione (5) tenendo il cilindro (2).

La biglia (10) tiene sul clapet (5) con l'aiuto di un clip circolare(9).

Pulire i pezzi.

Rimontare il clapet d'aspirazione (5) e la guarnizione (25) sostituendo, se necessario, i pezzi.

CLAPET DI MANDATA E GUARNIZIONE MOBILE

Svitare il cilindro (2) e tirarlo verso il basso.

Svitare il clapet di mandata(6) tenendo il pistone (3).

Estrarre la biglia (17), la rondella (12) e la guarnizione (13).

Pulire i pezzi e rimontarli in senso inverso se Sostituirli se necessario.

Per ciò:

- Montare la guarnizione GT (13), la rondella GT (12) e al biglia (17) sul clapet di mandata (6).

- Avvitare il clapet di mandata (6) nel pistone. La guarnizione deve essere bloccata con energico serraggio del clapet di mandata.

Sostituire le guarnizioni (8) se necessario al rimontaggio del cilindro.

GUARNIZIONE SUPERIORE

Disaccoppiare l'asta del pistone del motore ed il pistone(3) dell'idraulica.

Svitare la tazza premistoppa (4) con la chiave fornita con la pompa.

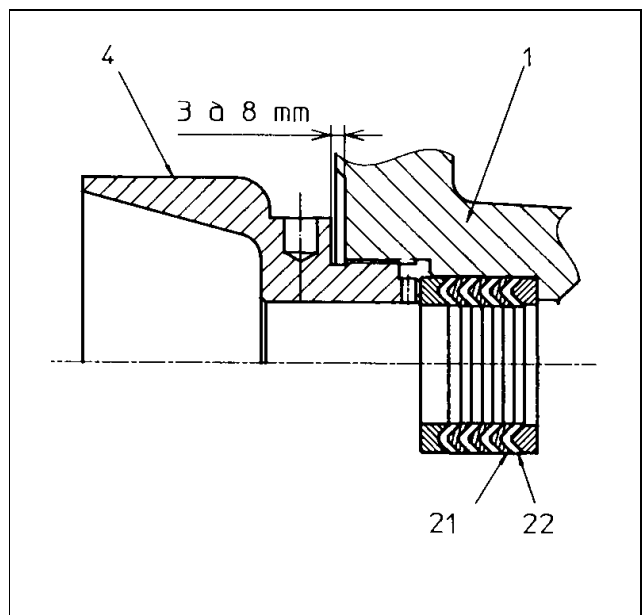
Tirare il pistone (3) verso l'alto per estrarre le guarnizioni (21 e 22) della guarnizione superiore (18).

Rimontare le guarnizioni (21 e 22) rispettando il **senso, l'ordine, e le quote** di montaggio.

Serrare la tazza premistoppa (4) sulla flangia superiore.

Dopo il montaggio riempire la pompa con solvente e mettere la pressione al massimo. Arrestare la pompa e decomprimere aprendo il rubinetto di spurgo.

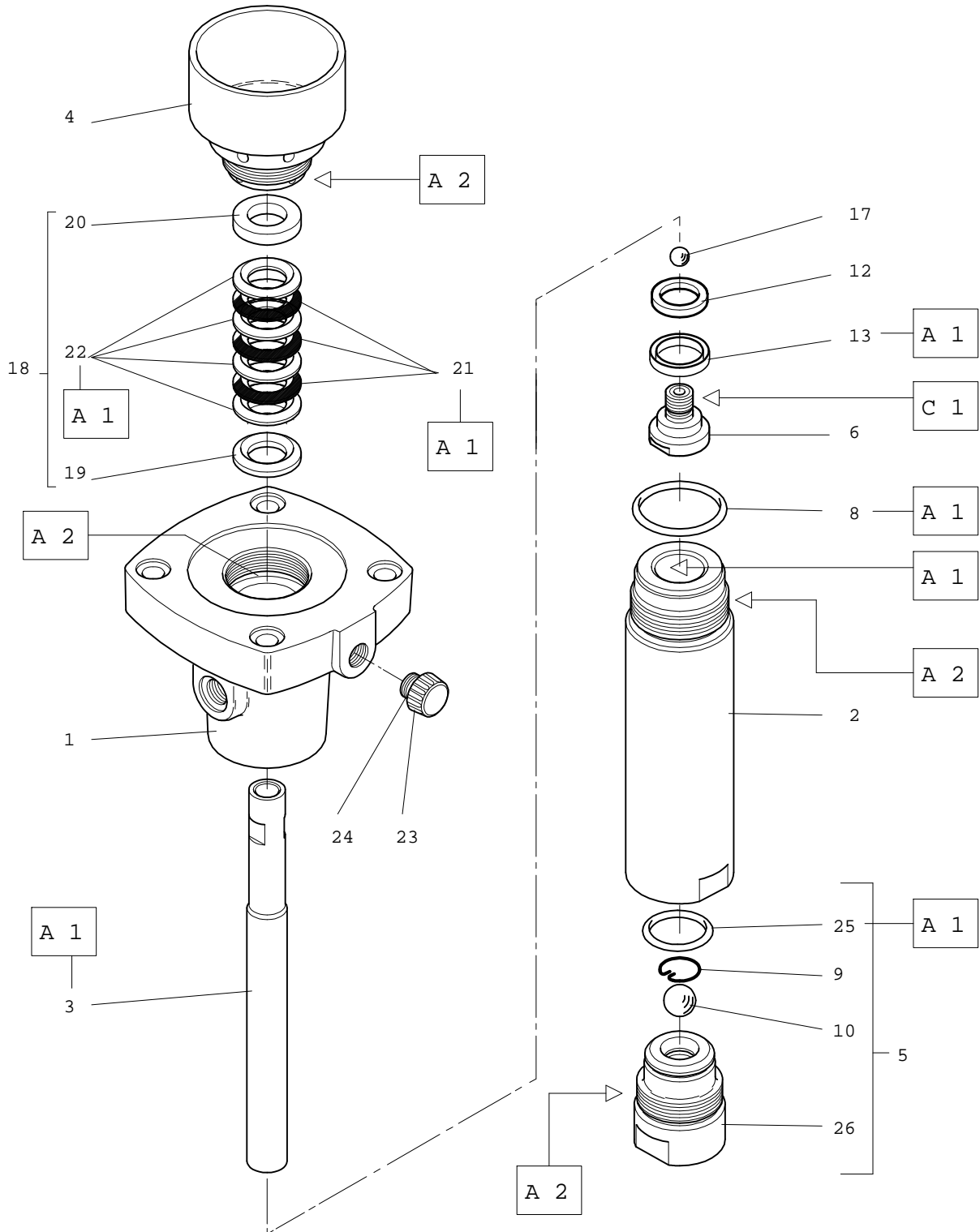
Serrare la tazza premistoppa (4) per aumentare la tenuta delle guarnizioni con l'aiuto della chiave per essere conformi al disegno a lato.



Prima di ogni rimontaggio :

- Pulire i pezzi con petrolio o solvente appropriato.
- Montare guarnizioni nuove se necessario dopo averle ingrassate con grasso PTFE.
- Montare pezzi nuovi se necessario.

ISTRUZIONI DI MONTAGGIO (IDRAULICA 50)



Pozione	Istruzione	Designazione	Riferimento
A 1	Grasso PTFE	Tubo di grasso PTFE (10 ml)	560.440.101
A 2	Grasso anti-seize	Confezione di grasso (450 g)	560.420.005
C 1	Colla Anaerobica Tubo chiuso al PTFE	Loctite 577	-

■ IDRAULICA 50 F (CATALIZZATORE) (VEDI DOC. 573.114.050)

Per un utilizzo sicuro dell'apparecchio, sono installati dei dispositivi di protezione (copertura del motore, protezione dell'accoppiamento, carter...).
Il produttore non può essere considerato responsabile di lesioni materiali, danni materiali, avarie e/o guasti dell'apparecchio derivanti dalla distruzione, dall'occultamento o dalla rimozione totale o parziale dei dispositivi di protezione.

1 - SMONTAGGIO / RIMONTAGGIO DELL'IDRAULICA

Svitare il dado (38) e le viti (41 e 43) per staccare il tubo di collegamento (39).

CLAPET D'ASPIRAZIONE

Svitare il clapet d'aspirazione (35) mantenendo fermo il cilindro (27).

La biglia (22) tiene sul clapet (35) con l'aiuto di un clip cilindrico (21).

Pulire i pezzi.

Rimontare il clapet d'aspirazione (35) e la guarnizione (23) cambiando i pezzi se necessario.

CLAPET DI MANDATA E GUARNIZIONE MOBILE

Svitare il cilindro(27) e tirarlo verso il basso.

Svitare il premistoppa (33) per liberare la guarnizione GT (31) del clapet di mandata (34).

Svitare il clapet di mandata (34) mantenendo fermo il pistone (24).

Estrarre la biglia (32).

Pulire i pezzi e rimontarli cambiandoli se necessario.

GUARNIZIONE DI TENUTA SUPERIORE

Svitare le 4 viti (30).

Estrarre la guarnizione di tenuta (28) tirando la flangia di mandata (25) verso il basso.

Sostituire la guarnizione di tenuta (28) e le guarnizioni (29 e 11).

Rimontare i pezzi effettuando le operazioni inverse.

2 - SMONTAGGIO / RIMONTAGGIO DELL'ACCOUPIAMENTO (A SOFFIETTO)

Questa operazione deve essere effettuata dopo lo smontaggio della parte idraulica.

SOFFIETTO

Svitare i dadi (14) dei tiranti d'accoppiamento.

Estrarre la flangia d'aspirazione (1) e il cilindro (2) tirando verso il basso.

Togliere il raccordo d'aspirazione (3) del motore svitando le viti (12).

Disaccoppiare il pistone intermedio (9) dall'asta del motore.

Togliere l'insieme dell'accoppiamento del soffiETTO.

Smontare la flangia del soffiETTO (4) levando le viti (13) per liberare la parte alta del soffiETTO.

Svitare la guaina (8) per liberare la parte bassa del soffiETTO.

Cambiare il soffiETTO (5).

Montere il soffiETTO a forza nella guaina (8).

Introdurre il pistone intermedio (9) all'interno del soffiETTO (5) e avvitare la guaina alla sua estremità.

Inserire il soffiETTO ed il pistone (9) nel raccordo (3).

Montare la flangia (4) sul raccordo (3) e serrare l'insieme con le viti (13).

Accoppiare l'insieme pistone-soffiETTO con l'asta del motore e fissarla alla flangia inferiore del motore con le viti (12).

Rimontare il pistone dell'idraulica (21) sul pistone intermedio (9).

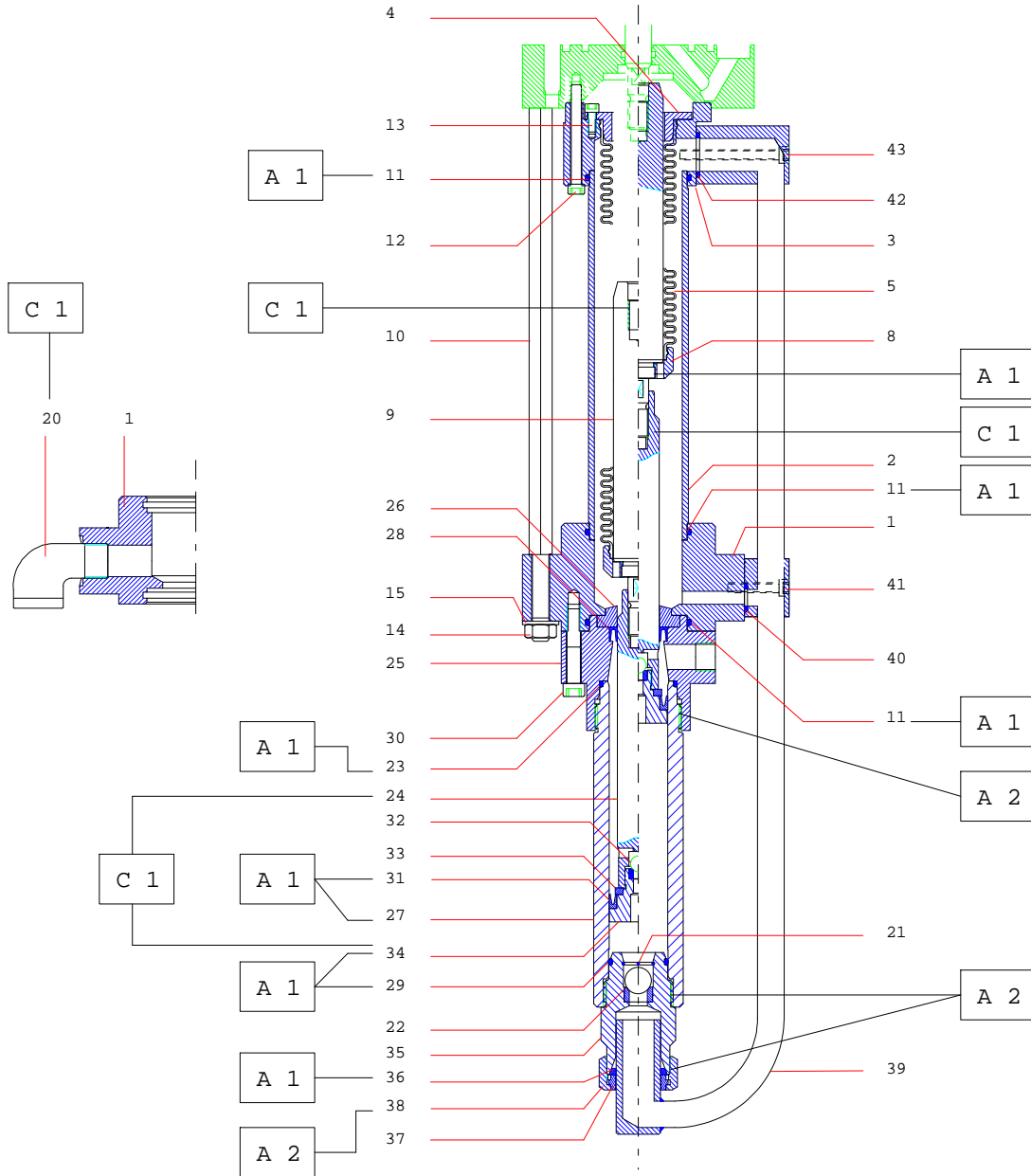
Sostituire le guarnizioni (11) poi rimontare il cilindro (2) e la flangia (1).

Montare l'insieme sui tiranti e serrare i dadi (14).

Prima di ogni rimontaggio :

- Pulire i pezzi con petrolio o solvente appropriato.
- Montare guarnizioni nuove se necessario dopo averle ingrassate con grasso PTFE.
- Montare pezzi nuovi se necessario.

ISTRUZIONI DI MONTAGGIO



Pozione	Istruzione	Designazione	Riferimento
A 1	Grasso PTFE	Tubo di grasso PTFE (10 ml)	560.440.101
A 2	Grasso anti-seize	Confezione di grasso (450 g)	560.420.005
C 1	Colla Anaerobica Tubo chiuso al PTFE	Loctite 577	-

SPECIFICHE

POMPA PU 3000 - versione Airless®

18. CARATTERISTICHE - PU 3000 AIRLESS®

■ COMPOSIZIONE

Pompa BASE	Motore :	5000 (speciale PU 3000)
	Idraulica :	50cc (standard)
Pompa CATALIZZATORE	Motore :	5000 (speciale PU 3000)
	Idraulica :	50cc (standard)
Pompa di lavaggio	Opzione :	Pompa di lavaggio EOS 30-C25

■ CARATTERISTICHE TECNICHE

Pressione d'alimentazione aria	6 bar max
Pressione uscita prodotto PU 3000	360 bar max
Rapporto di dosaggio / Portata prodotto	Vedi tabella (§ 12 & 13)
Alimentazione elettrica del quadro	115V / 230V - 10W
Raccordo arrivo d'aria	F 3/4 BSP (valvola arrivo aria)
Raccordo uscita prodotto (miscelatore)	F 3/4 JIC



Il quadro di comando della macchina di dosaggio PU 3000 deve essere installato all'esterno della cabina di verniciatura.

■ PARAMETRI SPECIFICI

Parametri	Designazione	Regolazione officina	Vostre regolazioni
F3- -P4	Sezione pistone A Valore min : 1 mm ² Valore max : 99 999 mm ²	555 (per idraulica 50cc)	
F3- -P5	Sezione pistone B Valore min : 1 mm ² Valore max : 99 999 mm ²	555 (per idraulica 50cc)	

19. SMONTAGGIO & RIMONTAGGIO - PU 3000 AIRLESS®



ATTENZIONE : Prima di ogni intervento sulla pompa, arrestare la macchina dopo aver effettuato un lavaggio, togliere l'alimentazione aria compressa e decomprimere il circuito premendo il grilletto della pistola.

La pompa è soggetta alla direttiva ATEX e non va modificata in alcun caso. Il mancato rispetto di questa raccomandazione ci esonera da qualsiasi responsabilità.

■ MISCELATORE

Svitare l'insieme miscelatore e sostituirlo con uno nuovo.

■ VALVOLA ASI 40 (VEDI DOC. 573.062.050)

GUARNIZIONE VERNICE (IND. 22) E AGO-BIGLIA (IND. 37)

Svitare il diaframma (9), l'insieme porta sede (17).

Levare le 2 viti (13).

Estrarre il corpo anteriore (1) della pistola disaccoppiando il porta-ago (23) dall' trascinatore dell'ago (6).

Levare il circlips (26) che mantiene la guarnizione vernice (22).

Estrarre la guarnizione vernice (22) tirando l'ago verso l'avanti.

Svitare l'ago (37) dal porta-ago (23).

Cambiare la guarnizione vernice e la sua guarnizione (24).

Pulire la parte anteriore della pistola.

Per il rimontaggio, infilare la guarnizione vernice (22) premendola dall'avanti verso il dietro del corpo (1) fino a che la battuta della guarnizione si appoggi sulla battuta del corpo.

Fissare la guarnizione col circlips (26).

Rimontare l'ago(37), le viti (13), l'insieme porta sede (17), il diaframma (9), l'ugello ed il dadodi fissaggio (8).

INSIEME PISTONE (IND. 27)

Svitare le 4 viti (11).

Estrarre la guida molla (3) e il cilindro (2).

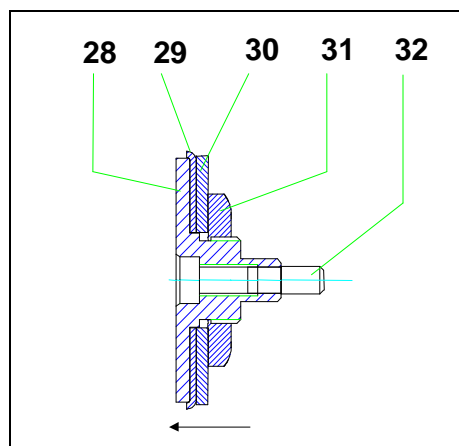
Levare la molla (7), l'appoggio molla (33).

Svitare il dado (31).

Estrarre la rondella (30) e la guarnizione del pistone (29).

Pulire i pezzi e sostituirli se necessario.

Prima d'introdurre l'insieme pistone (27) nel cilindro, occorre formare le labbra della guarnizione (29) a mano, nel senso rappresentato sul disegno (guarnizione ribattuta sul pistone).



GARNIZIONE AIRE (IND. 34)

Smontare il dietro della pistola e far uscire il pistone come precedentemente.

Estrarre la guarnizione aria (34).

Sostituire la guarnizione (36) o l'insieme guarnizione aria.

Nota : Quando si sostituisce una valvola ASI 400 nella PU 3000, smontare i raccordi della valvola di ricambio ricevuta, poi montarla sull'equipaggiamento prodotto.

■ IDRAULICA ALTO 50CC (BASE & CATALIZZATORE) (VEDI DOC. 573.395.050)



ATTENZIONE!

Prima di qualsiasi intervento, seguire scrupolosamente la procedura di decompressione e le indicazioni di sicurezza.

Per un utilizzo sicuro dell'apparecchio, sono installati dei dispositivi di protezione (copertura del motore, protezione dell'accoppiamento, carter...). Il produttore non può essere considerato responsabile di lesioni materiali, danni materiali, avarie e/o guasti dell'apparecchio derivanti dalla distruzione, dall'occultamento o dalla rimozione totale o parziale dei dispositivi di protezione.

Smontaggio della pompa

- Svitare le 2 dadi (22) deporre la flangia (20), i tiranti (21) e il carter di protezione (23),
- Serrare il corpo della pompa orizzontalmente in una morsa (2),
- Svitare il corpo della valvola equipaggiato (14),
- Estrarre il pistone (8) spingendolo verso il basso,
- Deposare il cilindro (7).

Clapet inferiore

- Premere sulla sfera (16) per far uscire il distanziatore (17),
 - Estrarre la sede (15), la guarnizione (19) e la coppiglia (18),
 - Deposare la guarnizione (13),
 - Pulire tutti i pezzi, ispezionarli per ricercare le tracce d'usura o deterioramento
- Rimontare i pezzi effettuando le operazioni in senso inverso.

Guarnizioni premistoppa

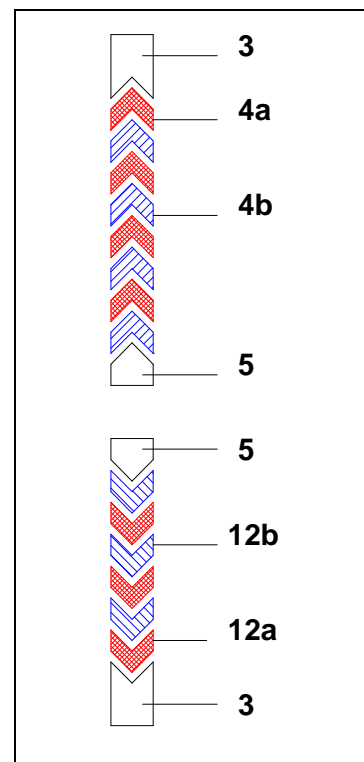
- Svitare il dado premistoppa (1),
- Estrarre le rondelle premistoppa (3 & 5) e li guarnizioni (12),
- Togliere tutte le guarnizioni : guarnizioni PTFEG (12a) & guarnizioni PEHD (12b),
- Pulire tutti i pezzi, ispezionarli per ricercare le tracce d'usura o deterioramento.

Guarnizioni testa del pistone

- Svitare la sede (10),
- Estrarre la sfera (11), le rondelle pressa guarnizioni (3 & 5) e le guarnizioni (12),
- Sostituire le guarnizioni: PTFEG (12a) & PEHD (12b),
- Pulire tutti i pezzi, ispezionarli per ricercare le tracce d'usura o deterioramento.

Montaggio completo dell'idraulica

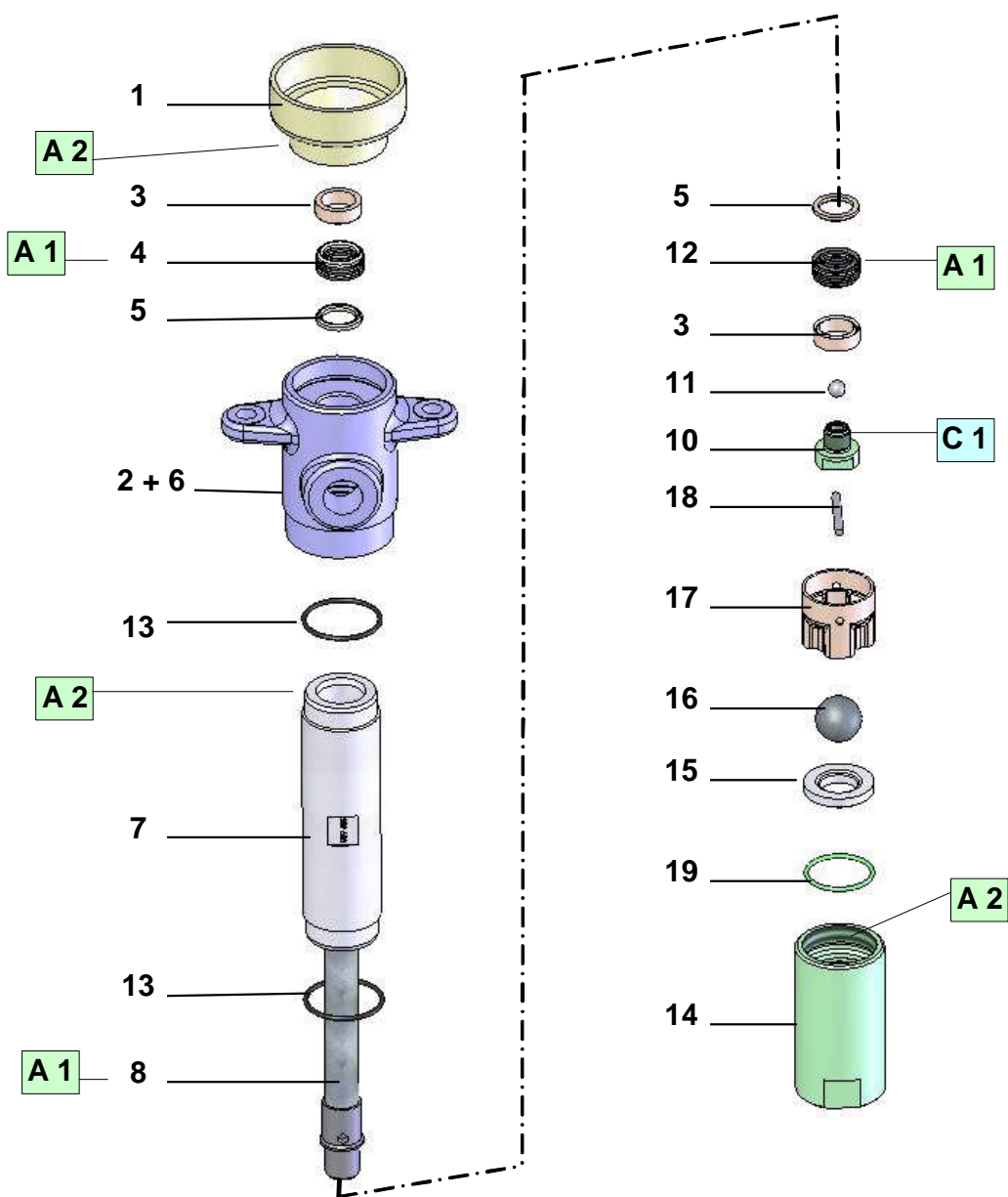
- Lubrificare le guarnizioni e la testa del pistone,
- Scivolare l'asta del pistone (8) equipaggiata all'interno del corpo (2), e spingerla verso l'alto,
- Avvitare il cilindro (7) (fino alla battuta) nel corpo (2),
- Avvitare il corpo della valvola equipaggiato (14) fino alla battuta, serrare moderatamente,
- Rimontare il carter di protezione (23), la flangia di collegamento (20) e i tiranti (21). Avvitare i 2 dadi (22),
- Riaccoppiare la pompa al motore pneumatico.



Prima di ogni rimontaggio :

- Pulire i pezzi con petrolio o solvente appropriato.
- Montare guarnizioni nuove se necessario dopo averle ingrassate con grasso PTFE.
- Montare pezzi nuovi se necessario.

ISTRUZIONI DI MONTAGGIO (IDRAULICA 50CC)



Pozione	Istruzione	Designazione	Riferimento
A 1	Grasso PTFE	Tubo di grasso PTFE (10 ml)	560.440.101
A 2	Grasso anti-seize	Confezione di grasso (450 g)	560.420.005
C 1	Colla Anaerobica Tubo chiuso al PTFE	Loctite 577	-

SPECIFICHE

POMPA PU 3000 - versione 4 L 30/1

20. CARATTERISTICHE - PU 3000 4 L 30/1

■ COMPOSIZIONE

Pompa BASE	Motore :	5000 (speciale PU 3000)
	Idraulica :	225cc (standard)
Pompa CATALIZZATORE	Motore :	5000 (speciale PU 3000)
	Idraulica :	225cc (standard)
Pompa di lavaggio	Opzione :	Pompa di lavaggio EOS 30-C25

■ CARATTERISTICHE TECNICHE

Pressione d'alimentazione aria	6 bar max
Pressione uscita prodotto PU 3000	180 bar max
Rapporto di dosaggio / Portata prodotto	Vedi tabella (§ 12 & 13)
Alimentazione elettrica del quadro	115V / 230V - 10W
Raccordo arrivo aria	F 3/4 BSP (valvola arrivo aria)
Raccordo uscita prodotto (miscelatore)	F 3/4 JIC



Il quadro di comando della macchina di dosaggio PU 3000 deve essere installato all'esterno della cabina di verniciatura.

■ PARAMETRI SPECIFICI

Parametri	Designazione	Regolazione officina	Vostre regolazioni
F3- -P4	Sezione pistone A Valore min : 1 mm2 Valore max : 99 999 mm2	1010 (per idraulica 225cc)	
F3- -P5	Sezione pistone B Valore min : 1 mm2 Valore max : 99 999 mm2	1010 (per idraulica 225cc)	

21. SMONTAGGIO & RIMONTAGGIO - PU 3000 4 L 30/1



ATTENZIONE : Prima di ogni intervento sulla pompa, arrestare la macchina dopo aver effettuato un lavaggio, togliere l'alimentazione aria compressa e decomprimere il circuito premendo il grilletto della pistola.

La pompa è soggetta alla direttiva ATEX e non va modificata in alcun caso. Il mancato rispetto di questa raccomandazione ci esonera da qualsiasi responsabilità.

■ MISCELATORE

Svitare l'insieme miscelatore e sostituirlo con uno nuovo.

■ VALVOLA ASI 40 (VEDI DOC. 573.062.050)

GUARNIZIONE VERNICE (IND. 22) E AGO-BIGLIA (IND. 37)

Svitare il diaframma (9), l'insieme porta sede (17).

Levare le 2 viti (13).

Estrarre il corpo anteriore (1) della pistola disaccoppiando il porta-ago (23) dall' trascinatore dell'ago (6).

Levare il circlips (26) che mantiene la guarnizione vernice (22).

Estrarre la guarnizione vernice (22) tirando l'ago verso l'avanti.

Svitare l' ago (37) dal porta-ago (23).

Cambiare la guarnizione vernice e la sua guarnizione (24).

Pulire la parte anteriore della pistola.

Per il rimontaggio, infilare la guarnizione vernice (22) premendola dall'avanti verso il dietro del corpo (1) fino a che la battuta della guarnizione si appoggi sulla battuta del corpo.

Fissare la guarnizione col circlips (26).

Rimontare l'ago(37), le viti (13), l'insieme porta sede (17), il diaframma (9), l'ugello ed il dadodi fissaggio (8).

INSIEME PISTONE (IND. 27)

Svitare le 4 viti (11).

Estrarre la guida molla (3) e il cilindro (2).

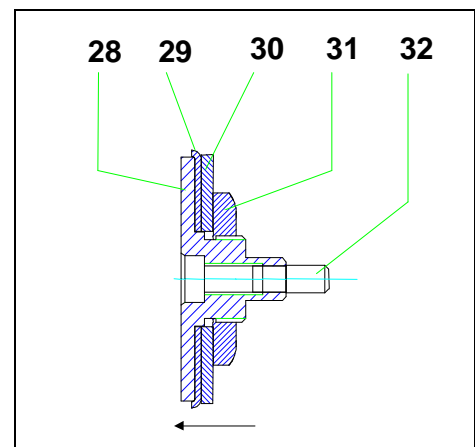
Levare la molla (7), l'appoggio molla (33).

Svitare il dado (31).

Estrarre la rondella (30) e la guarnizione del pistone (29).

Pulire i pezzi e sostituirli se necessario.

Prima d'introdurre l'insieme pistone (27) nel cilindro, occorre formare le labbra della guarnizione (29) a mano, nel senso rappresentato sul disegno (guarnizione ribattuta sul pistone).



GARNIZIONE AIRE (IND. 34)

Smontare il dietro della pistola e far uscire il pistone come precedentemente.

Estrarre la guarnizione aria (34).

Sostituire la guarnizione (36) o l'insieme guarnizione aria.

Nota : Quando si sostituisce una valvola ASI 400 nella PU 3000, smontare i raccordi della valvola di ricambio ricevuta, poi montarla sull'equipaggiamento prodotto.

■ IDRAULICA ALTO 225CC (BASE & CATALIZZATORE) (VEDI DOC. 573.451.050)



ATTENZIONE!

Prima di qualsiasi intervento, seguire scrupolosamente la procedura di decompressione e le indicazioni di sicurezza.

Per un utilizzo sicuro dell'apparecchio, sono installati dei dispositivi di protezione (copertura del motore, protezione dell'accoppiamento, carter...). Il produttore non può essere considerato responsabile di lesioni materiali, danni materiali, avarie e/o guasti dell'apparecchio derivanti dalla distruzione, dall'occultamento o dalla rimozione totale o parziale dei dispositivi di protezione.

Smontaggio della pompa

- Svitare le 2 dadi (16) deporre la flangia (1), i tiranti (10) e il carter di protezione (4),
- Serrare il corpo della pompa orizzontalmente in una morsa (7),
- Svitare il corpo della valvola del piede equipaggiato (23),
- Estrarre il pistone (11) spingendolo verso il basso,
- Deporre il cilindro (21).

Clapet inferiore

- Premere sulla sfera (19) per far uscire il distanziatore (18),
 - Estrarre la sede (20), la guarnizione (22) e la coppiglia (24),
 - Deporre la guarnizione (9),
 - Pulire tutti i pezzi, ispezionarli per ricercare le tracce d'usura o deterioramento
- Rimontare i pezzi effettuando le operazioni in senso inverso.

Guarnizioni premistoppa

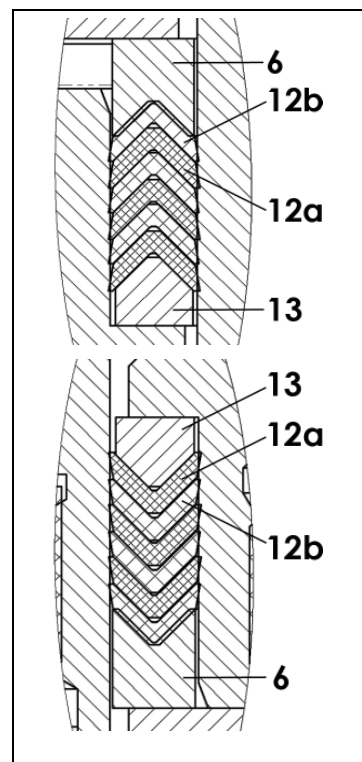
- Svitare il dado premistoppa (5),
- Estrarre le rondelle premistoppa (6 & 13),
- Togliere tutte le guarnizioni : guarnizioni PE (12a) & guarnizioni PTFE G (12b),
- Pulire tutti i pezzi, ispezionarli per ricercare le tracce d'usura o deterioramento.

Guarnizioni testa del pistone

- Svitare la sede (17),
- Estrarre la sfera (15), le rondelle pressa guarnizioni (6 & 13) e le guarnizioni (12),
- Sostituire le guarnizioni: PE (12a) & PTFE G (12b),
- Pulire tutti i pezzi, ispezionarli per ricercare le tracce d'usura o deterioramento.

Montaggio completo dell'idraulica

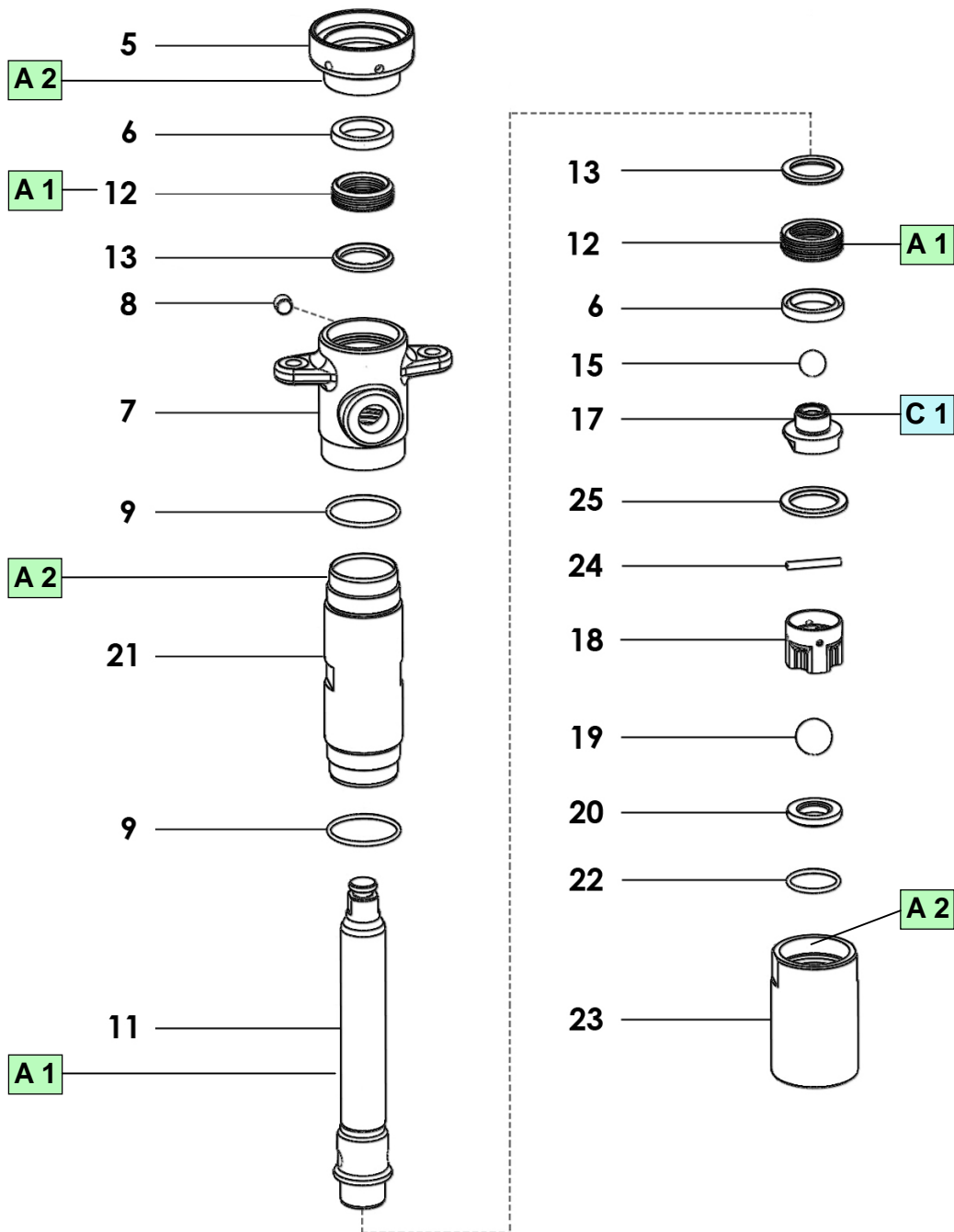
- Lubrificare le guarnizioni e la testa del pistone,
- Scivolare l'asta del pistone (11) equipaggiata all'interno del corpo (7), e spingerla verso l'alto,
- Avvitare il cilindro (21) (fino alla battuta) nel corpo (7),
- Avvitare il corpo della valvola del piede equipaggiato (23) fino alla battuta, serrare moderatamente,
- Rimontare il carter di protezione (4), la flangia di collegamento (1) e i tiranti (10). Avvitare i 2 dadi (16),
- Riaccoppiare la pompa al motore pneumatico.



Prima di ogni rimontaggio :

- Pulire i pezzi con petrolio o solvente appropriato.
- Montare guarnizioni nuove se necessario dopo averle ingrassate con grasso PTFE.
- Montare pezzi nuovi se necessario.

ISTRUZIONI DI MONTAGGIO (IDRAULICA 225CC)



Pozione	Istruzione	Designazione	Riferimento
A 1	Grasso PTFE	Tubo di grasso PTFE (10 ml)	560.440.101
A 2	Grasso anti-seize	Confezione di grasso (450 g)	560.420.005
C 1	Colla Anaerobica Tubo chiuso al PTFE	Loctite 577	-

SPECIFICHE

POMPA PU 3000 - versione 4 L 53/1

22. CARATTERISTICHE - PU 3000 4 L 53/1

■ COMPOSIZIONE

Pompa BASE	Motore :	7000 (speciale PU 3000)
	Idraulica :	227cc (standard)
Pompa CATALIZZATORE	Motore :	7000 (speciale PU 3000)
	Idraulica :	227cc (standard)
Pompa di lavaggio	Opzione :	Pompa di lavaggio EOS 30-C25

■ CARATTERISTICHE TECNICHE

Pressione d'alimentazione aria	6 bar max
Pressione uscita prodotto PU 3000	360 bar max
Rapporto di dosaggio / Portata prodotto	Vedi tabella (§ 12 & 13)
Alimentazione elettrica del quadro	115V / 230V - 10W
Raccordo arrivo d'aria	F 3/4 BSP (valvola arrivo aria)
Raccordo uscita prodotto (miscelatore)	F 3/4 JIC



Il quadro di comando della macchina di dosaggio PU 3000 deve essere installato all'esterno della cabina di verniciatura.

■ PARAMETRI SPECIFICI

Parametri	Designazione	Regolazione officina	Vostre regolazioni
F3- -P4	Sezione pistone A Valore min : 1 mm2 Valore max : 99 999 mm2	1025 (per idraulica 227cc)	
F3- -P5	Sezione pistone B Valore min : 1 mm2 Valore max : 99 999 mm2	1025 (per idraulica 227cc)	

23. SMONTAGGIO & RIMONTAGGIO - PU 3000 4 L 53/1



ATTENZIONE : Prima di ogni intervento della pompa, arrestare la macchina dopo aver effettuato un lavaggio, togliere l'alimentazione aria compressa e decomprimere il circuito premendo il grilletto della pistola.

La pompa è soggetta alla direttiva ATEX e non va modificata in alcun caso. Il mancato rispetto di questa raccomandazione ci esonera da qualsiasi responsabilità.

■ MISCELATORE

Svitare l'insieme miscelatore e sostituirlo con uno nuovo.

■ VALVOLA ASI 40 (VEDI DOC. 573.062.050)

GUARNIZIONE VERNICE (IND. 22) E AGO-BIGLIA (IND. 37)

Svitare il diaframma (9), l'insieme porta sede (17).

Levare le 2 viti (13).

Estrarre il corpo anteriore (1) della pistola disaccoppiando il porta-ago (23) dall' trascinatore dell'ago (6).

Levare il circlips (26) che mantiene la guarnizione vernice (22).

Estrarre la guarnizione vernice (22) tirando l'ago verso l'avanti.

Svitare l' ago (37) dal porta-ago (23).

Cambiare la guarnizione vernice e la sua guarnizione (24).

Pulire la parte anteriore della pistola.

Per il rimontaggio, infilare la guarnizione vernice (22) premendola dall'avanti verso il dietro del corpo (1) fino a che la battuta della guarnizione si appoggi sulla battuta del corpo.

Fissare la guarnizione col circlips (26).

Rimontare l'ago(37), le viti (13), l'insieme porta sede (17), il diaframma (9), l'ugello ed il dadodi fissaggio (8).

INSIEME PISTONE (IND. 27)

Svitare le 4 viti (11).

Estrarre la guida molla (3) e il cilindro (2).

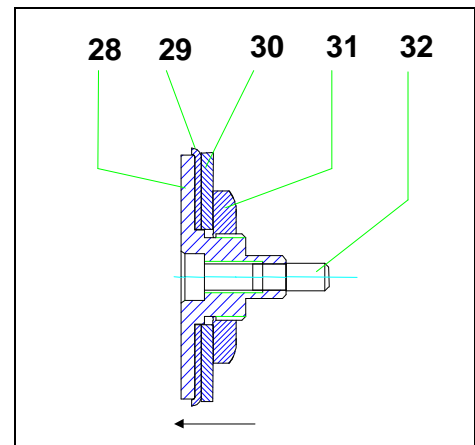
Levare la molla (7), l'appoggio molla (33).

Svitare il dado (31).

Estrarre la rondella (30) e la guarnizione del pistone (29).

Pulire i pezzi e sostituirli se necessario.

Prima d'introdurre l'insieme pistone (27) nel cilindro, occorre formare le labbra della guarnizione (29) a mano, nel senso rappresentato sul disegno (guarnizione ribattuta sul pistone).



GARNIZIONE AIRE (IND. 34)

Smontare il dietro della pistola e far uscire il pistone come precedentemente.

Estrarre la guarnizione aria (34).

Sostituire la guarnizione (36) o l'insieme guarnizione aria.

Nota : Quando si sostituisce una valvola ASI 400 nella PU 3000, smontare i raccordi della valvola di ricambio ricevuta, poi montarla sull'equipaggiamento prodotto.



ATTENZIONE!

Prima di qualsiasi intervento, seguire scrupolosamente la procedura di decompressione e le indicazioni di sicurezza.

Per un utilizzo sicuro dell'apparecchio, sono installati dei dispositivi di protezione (copertura del motore, protezione dell'accoppiamento, carter...). Il produttore non può essere considerato responsabile di lesioni materiali, danni materiali, avarie e/o guasti dell'apparecchio derivanti dalla distruzione, dall'occultamento o dalla rimozione totale o parziale dei dispositivi di protezione.

Smontaggio della pompa

- Svitare le 4 dadi (16) deporre la flangia (1), i tiranti (10) e il carter di protezione (4),
- Serrare il corpo della pompa orizzontalmente in una morsa (7),
- Svitare il corpo della valvola del piede (26),
- Estrarre il pistone (15) spingendolo verso il basso,
- Deporre il cilindro (10).

Clapet inferiore

- Svitare il corpo della valvola del piede (26),
- Deporre la gabbia della sfera (19) e la sfera (22),
- Estrarre la sede (23) e le guarnizioni (24 & 25),
- Pulire tutti i pezzi, ispezionarli per ricercare le tracce d'usura o deterioramento, Rimontare i pezzi effettuando le operazioni in senso inverso.

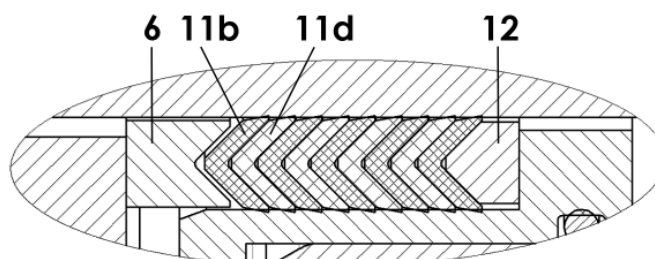
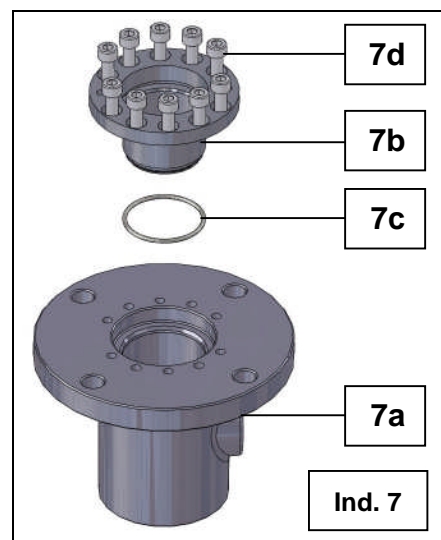
Guarnizioni premistoppa

Nota : il corpo della pompa dispone di una cartuccia (7b) per facilitare il cambio dei guarnizioni.

- Svitare il dado premistoppa (5),
- Svitare les 10 viti (7d) che tengono la cartuccia (7b) nel corpo (7a),
- Estarre la cartuccia (7b) avvitando le estrattori neli 2 fori M 8 della cartuccia,
- Estarre le rondelle premistoppa (6 & 12) e le guarnizioni (11),
- Sostituire le guarnizioni : guarnizioni PE (11b) & guarnizioni PTFE G (11d),
- Sostituire la guarnizione (7c).

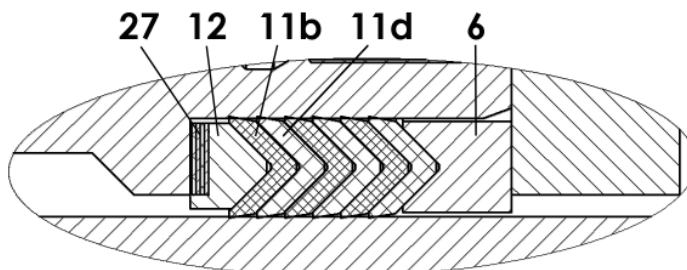
Pulire tutti i pezzi, ispezionarli per ricercare le tracce d'usura o deterioramento,

Rimontare i pezzi effettuando le operazioni in senso inverso.



Guarnizioni testa del pistone

- Svitare la sede (18),
 - Estrarre la sfera (17), le rondelle pressa guarnizioni (12 & 6), le guarnizioni : guarnizioni : PE (11b) & PTFE G (11d) e le cunei di regolazione (27),
 - Pulire tutti i pezzi, ispezionarli per ricercare le tracce d'usura o deterioramento.
- Rimontare i pezzi effettuando le operazioni in senso inverso.



Montaggio completo dell'idraulica

- Lubrificare le guarnizioni e la testa del pistone,
- Scivolare l'asta del pistone (15) equipaggiata all'interno del corpo (7), e spingerla verso l'alto,
- Avvitare il cilindro (10) (fino alla battuta) nel corpo (7),
- Avvitare il corpo della valvola del piede equipaggiato (26) fino alla battuta, serrare moderatamente,
- Rimontare il carter di protezione (4), la flangia di collegamento (1) e i tiranti (14). Avvitare i 2 dadi (16),
- Riaccoppiare la pompa al motore pneumatico.

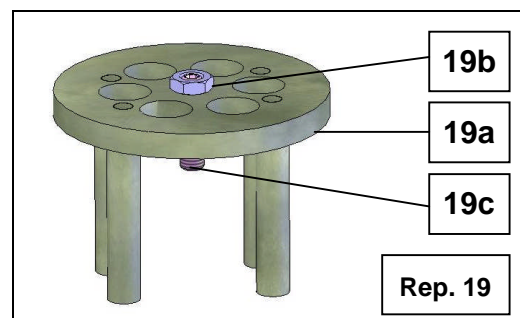
Prima di ogni rimontaggio :

- **Pulire i pezzi con petrolio o solvente appropriato.**
- **Montare guarnizioni nuove se necessario dopo averle ingrassate con grasso PTFE.**
- **Montare pezzi nuovi se necessario.**

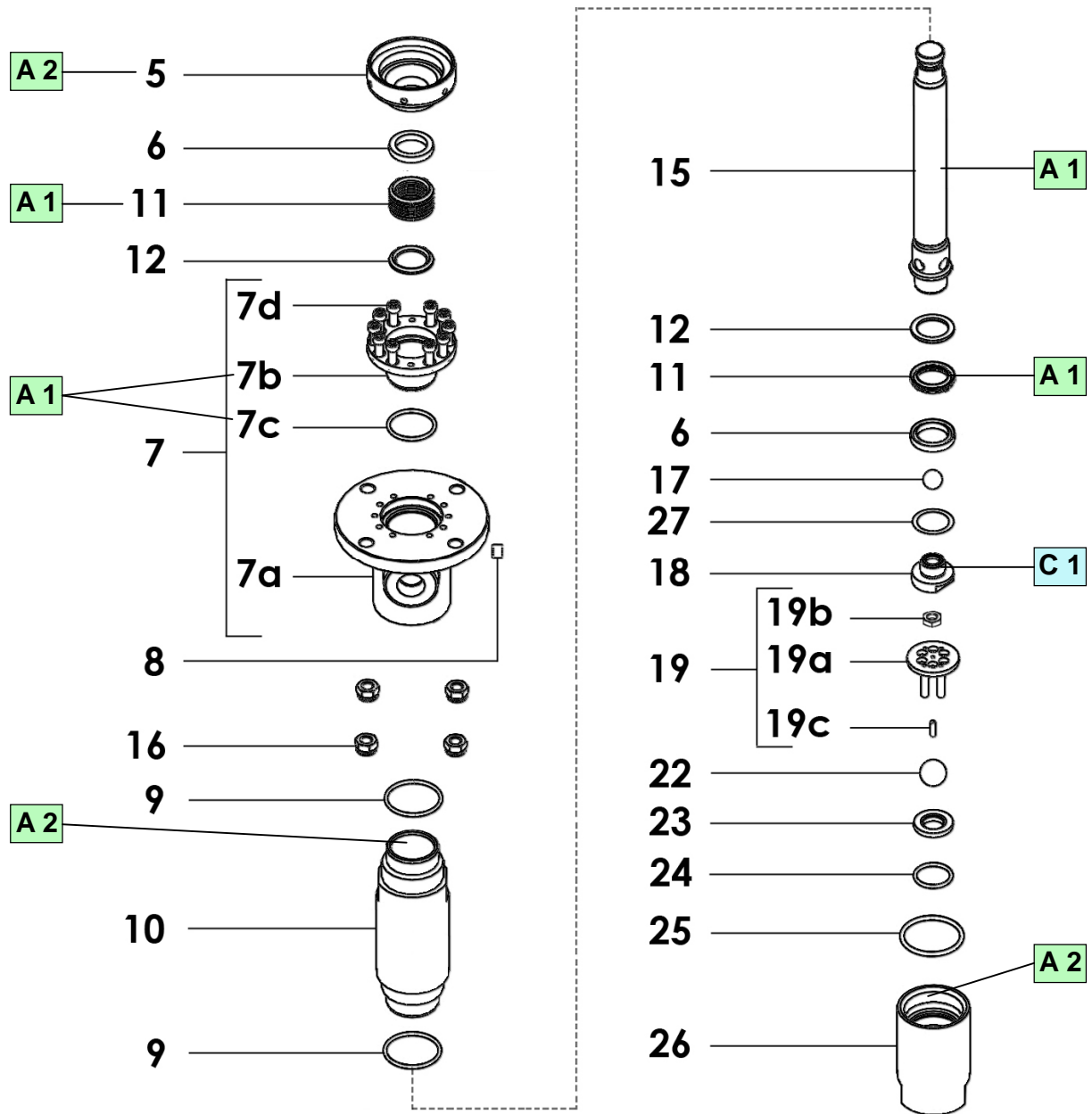
Regolazione della vite della gabbia della sfera del clapet d'aspirazione

Secondo la viscosità del prodotto a aspirare, è possibile regolare l'altezza della vite (19c) per aumentare o diminuire il sollevamento della sfera.

Bloccare la vite con il contradado (19b).



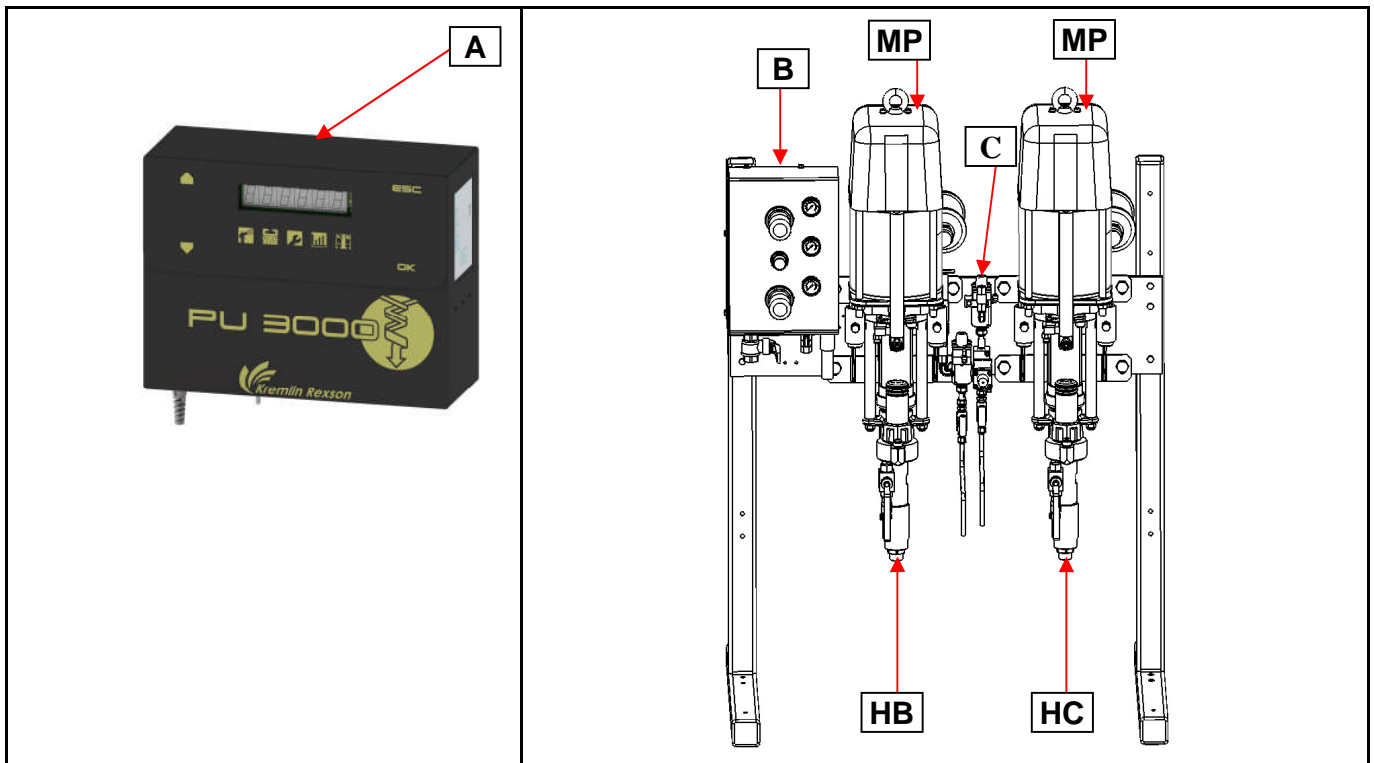
ISTRUZIONI DI MONTAGGIO (IDRAULICA 227CC)



Pozione	Istruzione	Designazione	Riferimento
A 1	Grasso PTFE	Tubo di grasso PTFE (10 ml)	560.440.101
A 2	Grasso anti-seize	Confezione di grasso (450 g)	560.420.005
C 1	Colla Anaerobica Tubo chiuso al PTFE	Loctite 577	-

Doc. 573.389.050-IT Data : 13/03/14 Annulamento : 17/12/13	Modifiche: + Ind. 24 & 25	Pezzi di ricambio
---	-------------------------------------	--------------------------

MACCHINA ELETTRONICA DI DOSAGGIO
PU 3000 AIRLESS® # 155.680.102

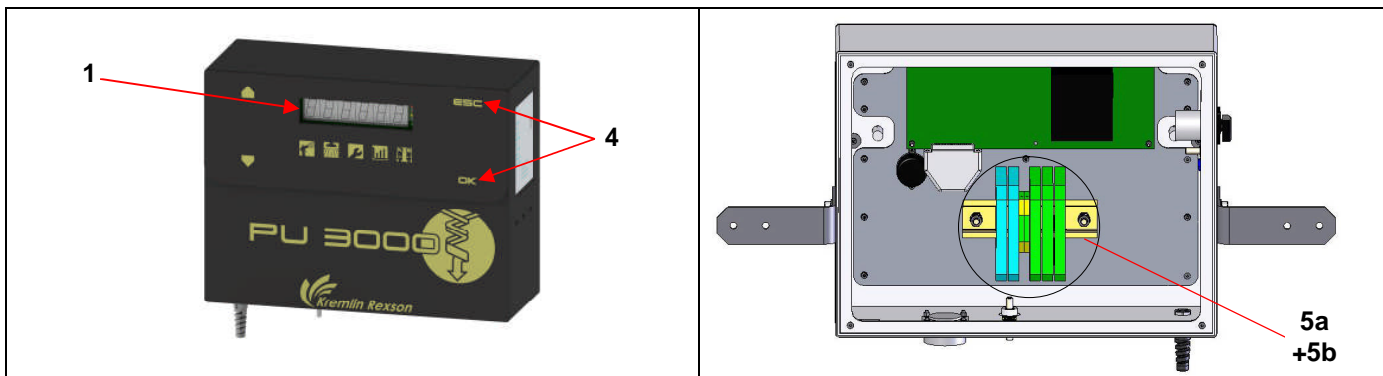


MP Motore pneumatico 5000 PU	HB Idraulica base	HC Idraulica catalizzatore
# 155.680.060 (Doc . 573.390.050)	50 cc # 105.172.13.07 (Doc . 573.395.050)	

Opzione :
 PS : Pompa di lavaggio

A

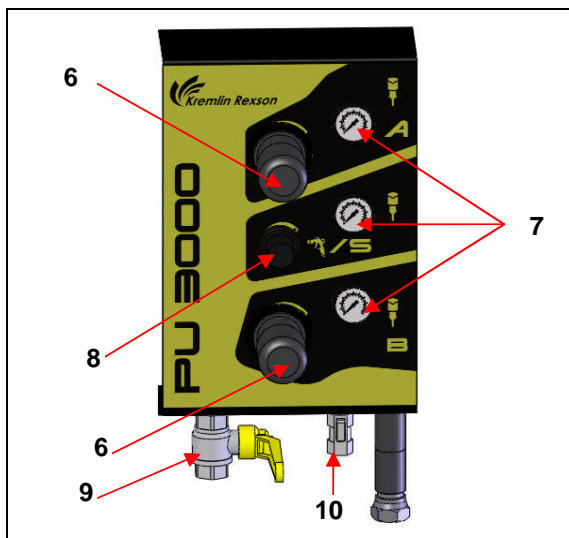
QUADRO DI COMANDO # 155.680.040



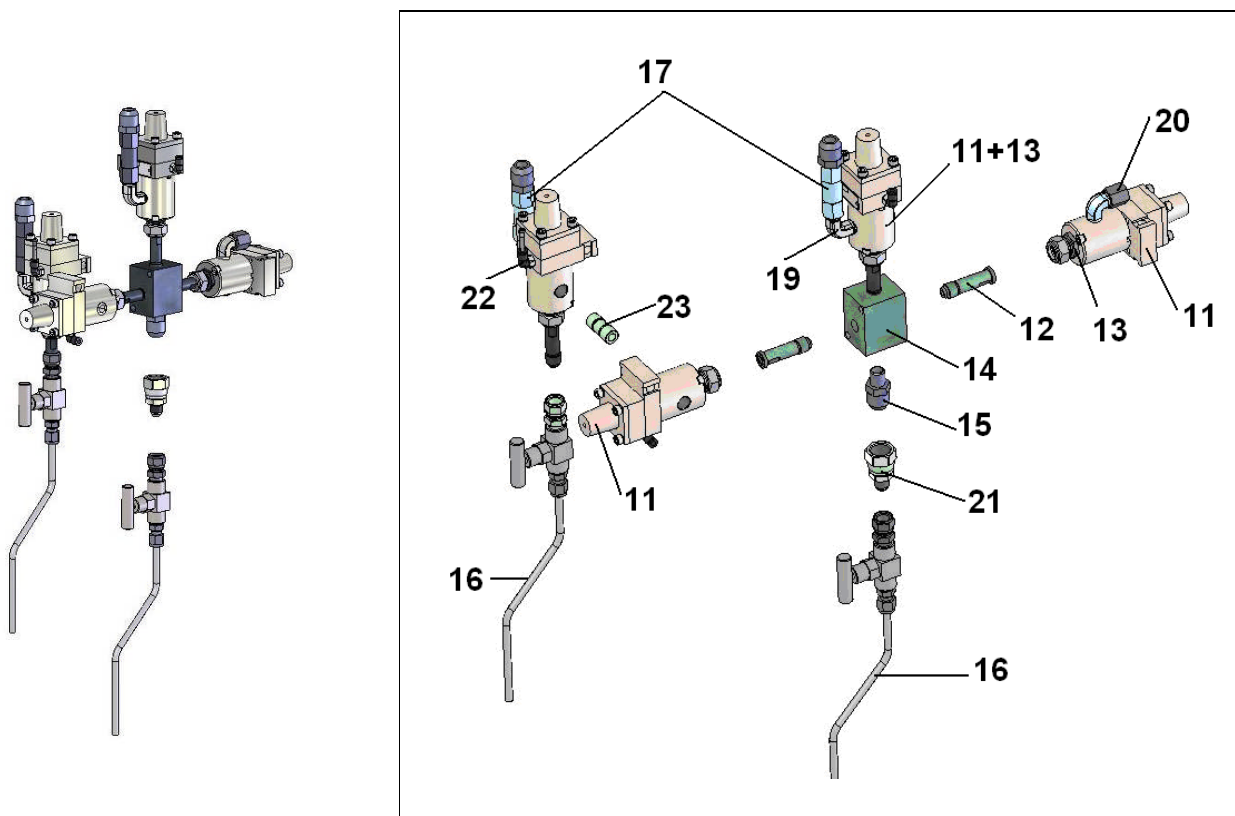
Ind	#	Designazione	Qtà
*1	155 680 048	Scheda μ con display	1
-	901 280 192	Interruttore	1
*4	155 660 925	Unità sensore e magnete	4
5a	903 050 530	Barriera Zener Z 728	3
5b	903 050 531	Barriera Zener Z 764	2
-	901 280 193	Allarme acustico 24V - 100 db	1

B

APPARECCHIATURA ARIA



Ind	#	Designazione	Qtà
*6	91 530	Regolatore aria	2
*7	910 011 205	Manometro 0-10 bar	3
*8	903 130 601	Regolatore aria	1
9	91 458	Valvola FF 3/4" G di decompressione	1
10	903 090 806	Valvola F 1/4" G	2



Ind	#	Designazione	Qtà
*11	129 980 500	Valvola ASI 40 (Doc. 573.062.050)	3
12	055 680 063	Raccordo per ASI (M 1/2 JIC)	4
*13	149 949 901	Giunto (x 10)	3
14	055 660 070	Blocco di iniezione	1
15	905 210 512	Raccordo inox M 1/4 NPT - M 3/4 JIC	1
*16	155 680 025	Unità rubinetto-valvola a spillo	2
*17	903 160 512	Valvola AR inox 400 bar	2
19	905 200 404	Gomito 400 bar M 1/4 NPT	2
20	905 210 602	Gomito inox (M 1/4 NPT - M 1/2 JIC)	1
21	905 160 219	Raccordo rotante inox (M 1/2 JIC - F 3/4 JIC)	1
22	905 120 926	Gomito M 1/8" G - T 2,7 x 4	4

Ind	#	Designazione	Qtà
23	905 200 504	Nipplo inox	1
*-	155 660 080	Unità miscelatore flessibile (1m - 375 bar)	1
-	906 314 217	Raccordo inox M3/4 JIC - M 1/2 JIC	1
*-	050 450 905	Tubo prodotto (Ø 9,5 mm, lung. 1 m, 375 bar)	2
-	049 596 110	Canna di aspirazione inox Ø 25 con filtro a spirale	2
*-	149 591 400	▪ Filtro a spirale con manicotto	1
-	155 581 400	Filtro AIRLESS® inox 3/8 (Doc. 573.299.050)	2
-	049 596 000	Canna di scarico inox	2
-	910 090 101	Provetta (2 Litri)	2
-	903 050 541	Elettrovalvole ATEX 24V	2
-	903 050 529	Elettrovalvole ATEX	3
-	901 180 024	Cavo di messa a terra (Lung. 5m) con rondella e vite	1

ACCESSORI

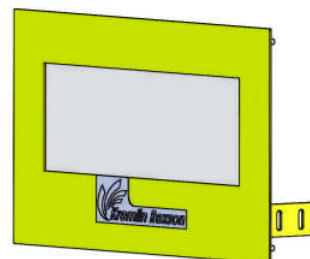
Ind	#	Designazione	Qtà
-	149 990 020	Flacone lubrificante T (125 ml)	1
-	149 990 021	Flacone lubrificante P (2 L)	1
-	209 942	Chiave per vasca premi-guarnizione	1

Opzione

PS
Ind. 24



Ind. 25

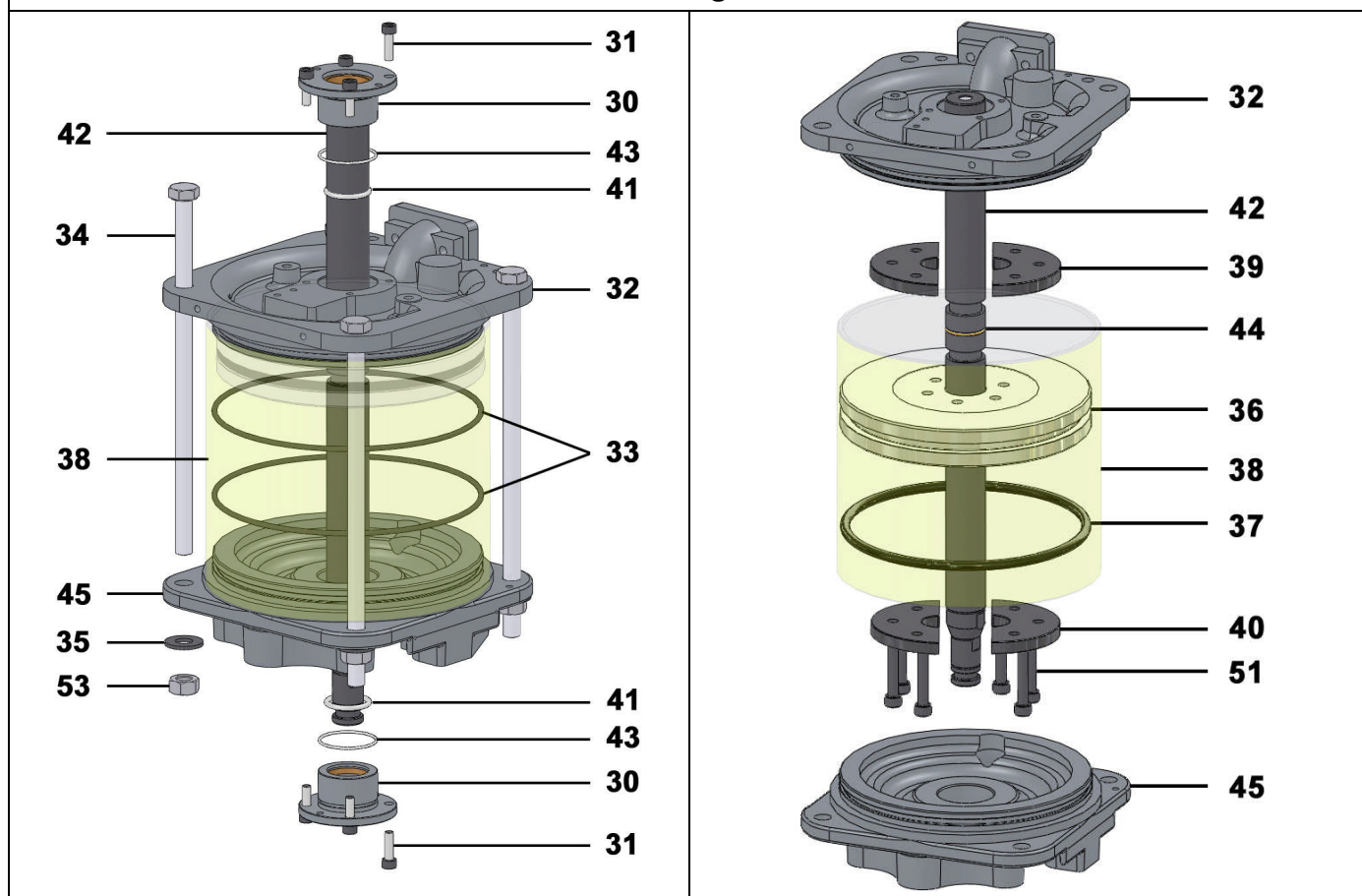


Ind	#	Designazione	Qtà
24	151 145 090	Pompa di lavaggio per pompa PU 3000, modello EOS 30-C25 (Doc. 573.438.050)	1
25	155 660 340	Kit di comando in cabina	1
-	149 990 020	Flacone lubrificante T (125 ml)	1
-	149 990 021	Flacone lubrificante P (2 L)	1

* Elementi di manutenzione preconizzati.

N C : Non commercializzato.

Dettagli



Ind	#	Designazione	Qtà
1	91 422	Anello di sollevamento	1
2	930 151 196	Vite CHc M 6 x 16	2
3	055 680 032	Cappa	1
4	209 359	Staffa	1
5	88 069	Vite HM 12 x 25	1
6	88 321	Dado HM 12	1
7	88 151	Vite CHc M 8 x 20	2
8	963 040 016	Rondella M 6	2
9	209 357	Piastra distributore	1
10	933 151 601	Vite CHc M 8 x 60	4
*11	146 320 092	Distributore 4/2	1
*12	146 320 091	Silenziatore 1"	1
*13	552 598	Gomito FF 1" BSP	1
14	903 080 401	Valvola di sicurezza	1
15	552 434	Gomito MF 3/4"	1

Ind	#	Designazione	Qtà
16	050 102 634	Raccordo M 3/4" NPS - M 3/4" G	1
17	905 120 927	Raccordo a gomito M 1/4" G - T 2,7x4	1
18	NC	Giunto piastra	2
19	055 680 061	Transmissione sensore	1
20	930 151 448	Vite CHc M 10 x 35	1
21	NC	Vite CHc M 8 x 35	4
22	055 680 064	Guida per sensore	1
24	91 519	Sensore di spostamento	1
25	055 680 004	Indicatore di corsa	1
26	963 020 019	Rondella MU 8	1
27	953 010 019	Dado HM 8	1
28	91 517	Connettore	1
30	146 320 095	Cuscinetto	2
31	88 134	Vite CHc M 6 x 20	8
32	209 370	Flangia superiore	1
33	NC	Giunto	2
34	NC	Vite HM 12 x 260	4
35	963 040 023	Rondella	4
*36	209 373	Pistone	1
37	NC	Giunto torico (pistone)	1
38	205 478	Cilindro	1
39	205 593	Controbrida	1
40	205 592	Brida di arresto	1
41	NC	Giunto	2
42	210 446	Asta del pistone	1
43	NC	Giunto	2
44	NC	Giunto	1
45	NC	Flangia inferiore	1
46	205 094	Anello di chiusura	1
47	209 394	Guscio	1
48	90 040	Freno asse	1
49	903 050 538	Valvola di scarico	1
50	90 018	Silenziatore 1/4"	1
51	88 735	Vite CHc M 8 x 45	6
52	NC	Distanziatore	1
53	953 010 023	Dado HM 12	4

Ind	#	Designazione	Qtà
54	NC	Placca complemento di cappa	1
55	904 523 001	Raccordo M 1/4" G - M 1/8" G	1
56	552 466	Adattatore MM 1" G	1
57	933 151 196	Vite CHc M 6 x 16	2

Ind	#	Designazione	Qtà
*	146 320 090	Confezione giunti motore (Ind. 18x2, 33x2, 37, 41x2, 43x2, 44)	1

* Elementi di manutenzione preconizzati.

N C : Non commercializzato.

Doc. 573.395.050-IT

Data: 11/02/14

Annullamento: 14/10/11

Modifiche:

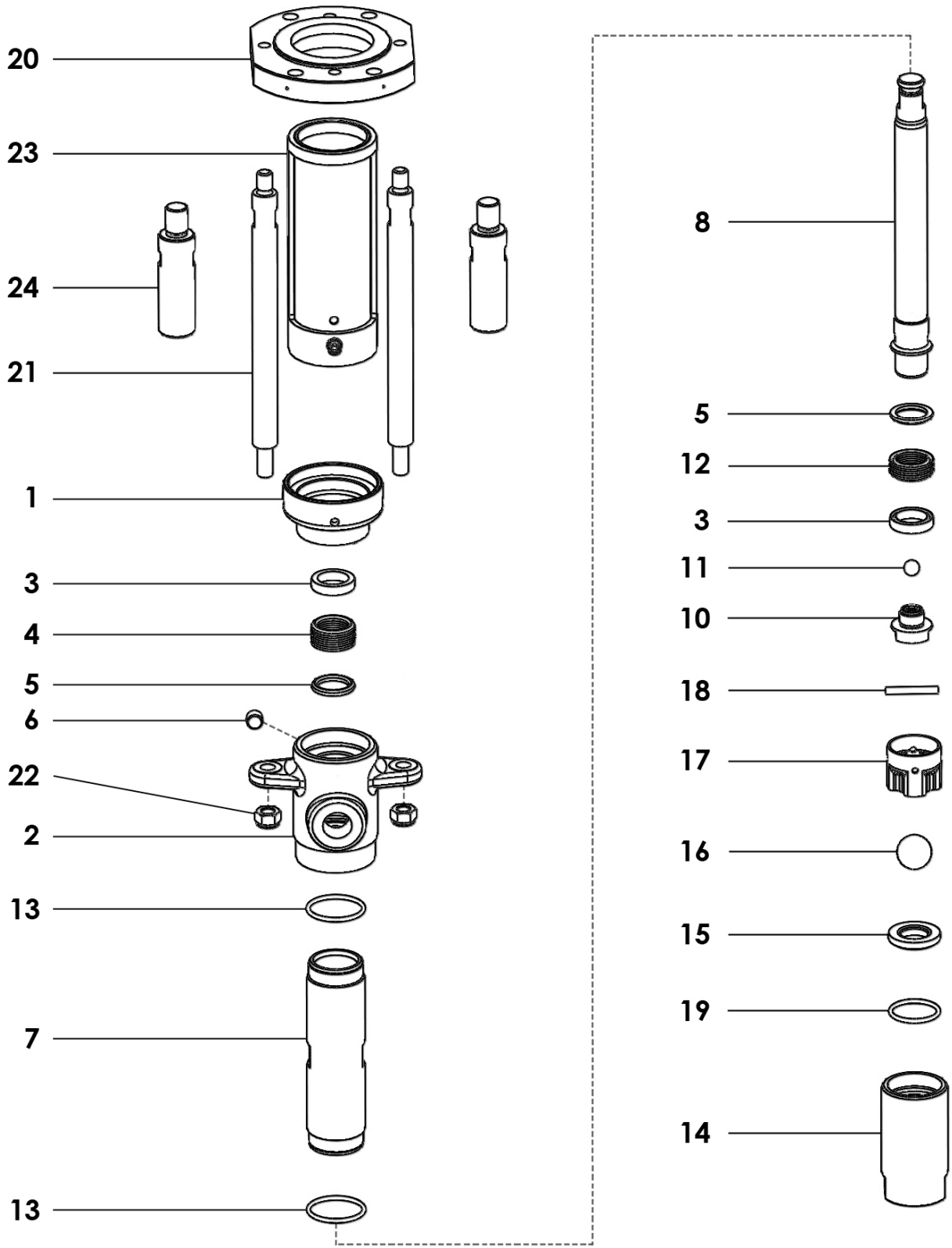
Ind. 1 & 23

+ Ind. 25

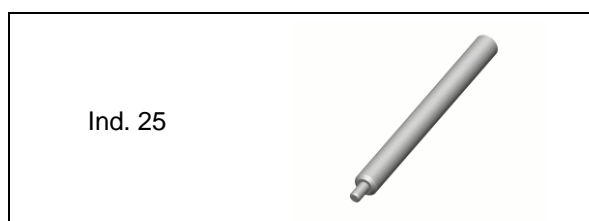
Pezzi di ricambio

**IDRAULICA,
modello ALTO 50CC**





Ind	#	Designazione	Qtà
1	NC	Dado premi-stoppa	1
2	209 623	Corpo della pompa	1
3	NC	Premi-giunto femmina	2
5	NC	Premi-giunto maschio	2
6	906 314 211	Boccola inox 316L, 1/4" G	1
7	209 628	Cilindro	1
*8	209 625	Pistone	1
10	209 629	Sede di pistone	1
11	87 312	Sfera Ø 12 inox	1
13	NC	Giunto cilindro	2
14	209 613	Corpo della valvola	1
15	209 612	Sede	1
16	87 328	Sfera Ø 28 inox	1
17	209 611	Distanziatore	1
18	NC	Coppiglia	1
19	NC	Giunto sede	1
20	210 447	Brida di collegamento	1
21	209 601	Tirante	2
22	88 335	Dado freno	2
23	044 200 010	Carter di protezione	1
24	209 582	Perno	2
25	044 950 008	Chiave per vasca premi-guarnizione	1



Ind	#	Designazione	Qtà
*	105 432	Kit manutenzione (Ind. 3x2, 5x2, 10, 11, 15, 16, 18)	1

* Elementi di manutenzione preconizzati.

N C : Non commercializzato.

■ **RACCOMANDAZIONE DELLA CONFEZIONE GIUNTI**

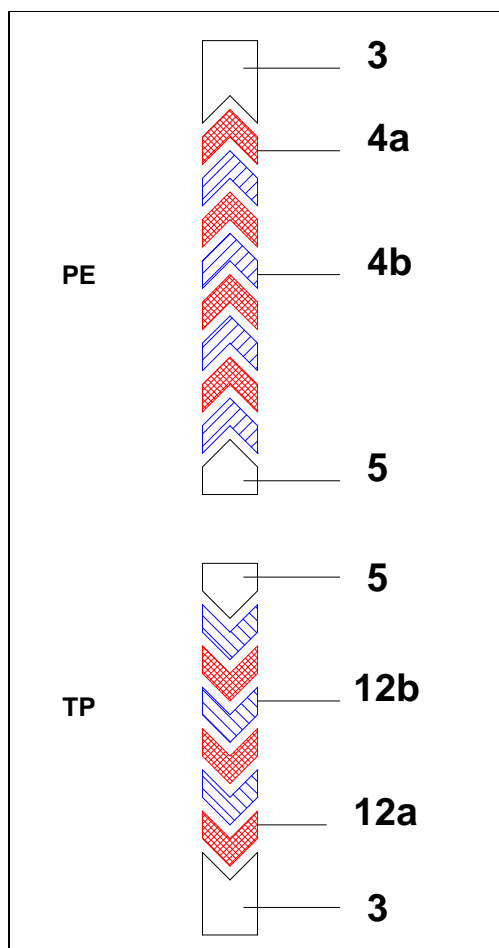
Composizione - Codice 07	Utilizzazione
PE + PTFE GRAFITE (+ FPM)	Pittura - Vernici - Grasso - Olio - Inchiostro - Idropittura - Mastici - PVC - Butile

CONFEZIONE GIUNTI

CODICE: 07 # 107 282

Ind	#	Designazione	Qtà
4a	NC	Giunto puntone PTFE G	4
4b	NC	Giunto puntone PEHD	4
12a	NC	Giunto puntone PTFE G	3
12b	NC	Giunto puntone PEHD	3
13	NC	Giunto torico FEP / FPM	2
19	NC	Giunto torico PTFE	1

Montaggio giunti






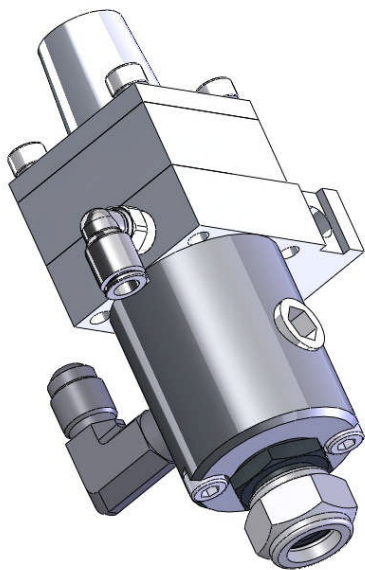
PTFE G = PTFE di grafite.

Doc. 573.062.050 Date/Datum/Fecha : 20/08/12 Annule/Cancel/Ersetzt/Anula : 18/10/11	Modif. / Änderung : Mise à jour / Update / Aktualisierung / Actualización	Pièces de rechange Spare parts list Ersatzteilliste Piezas de repuesto
---	--	---

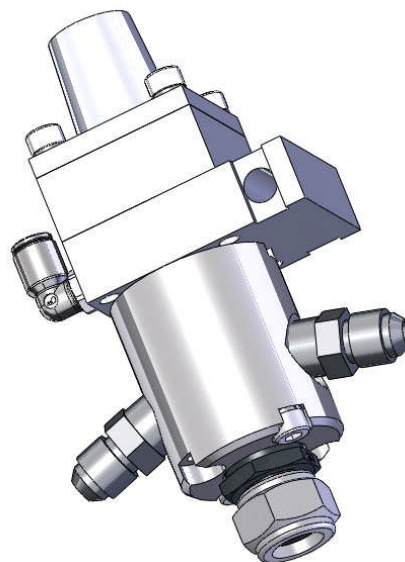
ASI 24 - ASI 40 - ASI 40 GT - ASI 40 GT V

PISTOLET AUTOMATIQUE AIRLESS® INOX (SANS BUSE)
AIRLESS AUTOMATIC SPRAY GUN (WITHOUT TIP) - STAINLESS STEEL
AIRLESS® AUTOMATIK-PISTOLE IN EDELSTAHL (OHNE DÜSE)
PISTOLA AUTOMÁTICA AIRLESS® INOX (SIN BOQUILLA)

ASI 24	# 129.980.000	ASI 40	# 129.980.500	 2 & 3
ASI 40 GT	# 129.980.600	ASI 40 GT V	# 129.980.650	 4 - 6
Tableau des buses / Tip chart / Düsentabelle / Cuadro de las boquillas				 6 & 7



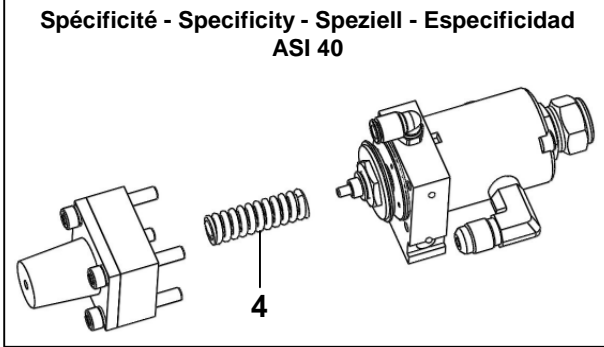
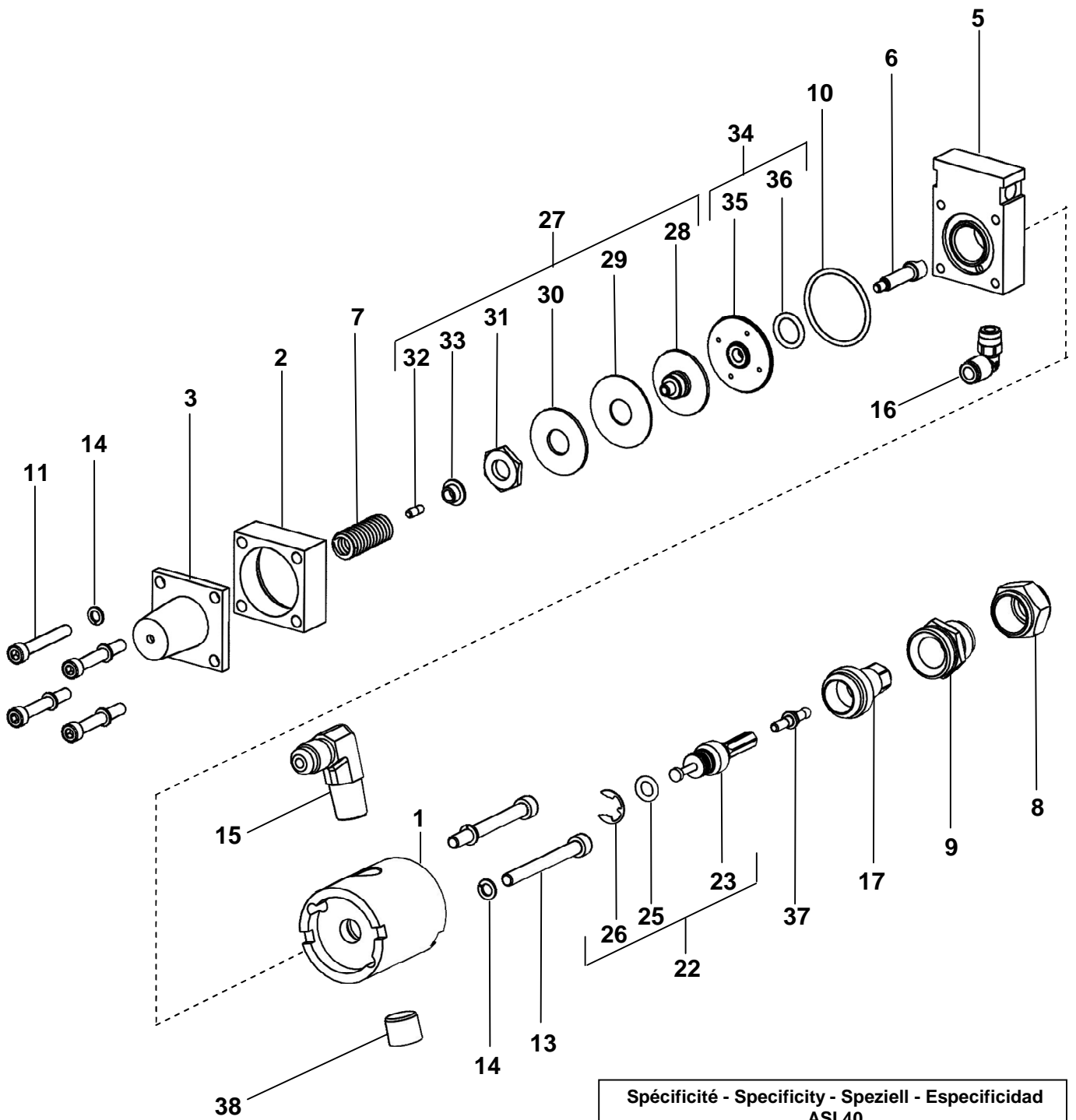
ASI 24 - ASI 40 - ASI 40 GT



ASI 40 GT V

ASI 24 # 129.980.000

ASI 40 # 129.980.500



Ind	#	Désignation	Description	Bezeichnung	Denominación	Qté
1	029 980 001	Corps inox	Body, stainless steel	Körper, Edelstahl	Cuerpo inox	1
2	029 980 002	Cylindre	Cylinder	Zylinder	Cilindro	1
3	029 980 003	Guide du ressort	Guide, spring	Federführung	Guía del muelle	1
5	029 970 002	Support	Support	Halterung	Soporte	1
6	029 970 004	Entraîneur de pointeau	Rod strainer	Farbnadelmitnehmer	Varilla de la aguja	1
8	000 152 290	Ecrou de fixation	Nut, coupling	Befestigungsschraube	Tuerca de fijación	1
9	000 029 160	Diaphragme 060	Diaphragm 060	Vorzerstäuber 060	Restrictor 060	1
*10	129 479 913	Joint de cylindre (x 10)	Seal, cylinder (x 10)	Zylinderdichtung (10 St.)	Junta del cilindro (x 10)	1
11	933 151 441	Vis CHc M 5 x 35	Screw, CHc M 5 x 35	Schraube CHc M 5 x 35	Tornillo CHc M 5 x 35	4
13	933 151 546	Vis CHc M 5 x 50	Screw, CHc M 5 x 50	Schraube CHc M 5 x 50	Tornillo CHc M 5 x 50	2
14	963 210 014	Rondelle WZ 5	Washer, WZ 5	Scheibe WZ 5	Arandela WZ 5	6
15	905 210 602	Raccord coudé (inox) M 1/4 NPT - M 1/2 JIC	Elbow fitting, stainless steel, double male, 1/4 NPT - 1/2 JIC	Winkelniepel (Edelstahl) AG 1/4 NPT - AG 1/2 JIC	Racor acodado (inox) M 1/4 NPT - M 1/2 JIC	1
16	905 120 902	Raccord équerre M 1/8 G - Tuyau 4 x 6	Elbow fitting, M 1/8 G - Hose 4 x 6	Winkel Steckniepel AG 1/8 G - Schlauch 4 x 6	Racor codo a 90° M 1/8 G - Tubería 4 x 6	1
17	129 461 300	Porte siège assemblé	Seat holder assembly	Düsennadelsitz	Porta-asiento equipado	1
*22	129 971 100	Cartouche assemblée	Fluid packing assembly	Packungspatrone, kpl.	Cartucho equipado	1
23	NC / NS	▪ Cartouche	▪ Fluid packing	▪ Packung	▪ Cartucho	1
*25	129 971 002	▪ Joint (x 10)	▪ Seal (x 10)	▪ O-Ring (10 St.)	▪ Junta (x 10)	1
*26	102 201 914	▪ Circlips (x 10)	▪ Circlips (x 10)	▪ Sicherungsring (10 St.)	▪ Circlips (x 10)	1
*27	129 970 100	Piston assemblé	Piston assembly	Kolben, komplett	Pistón equipado	1
28	029 970 101	▪ Piston seul	▪ Piston only	▪ Kolben, allein	▪ Pistón solo	1
*29	029 970 102	▪ Garniture de piston	▪ Packing, piston	▪ Kolbenmanschette	▪ Guarnición de pistón	1
30	029 970 103	▪ Rondelle d'appui	▪ Support washer	▪ Stützscheibe	▪ Arandela de apoyo	1
31	029 970 104	▪ Ecrou	▪ Nut	▪ Mutter	▪ Tuerca	1
32	029 970 105	▪ Pion témoin	▪ Opening / closing indicator	▪ Öffnungsanzeiger	▪ Peón testigo	1
33	029 980 004	▪ Appui ressort	▪ Support, spring	▪ Federhalter	▪ Apoyo muelle	1
*34	129 970 200	Garniture air assemblée	Air packing assembly	Luftpackung, komplett	Guarnición de aire equipada	1
35	NC / NS	▪ Garniture air	▪ Air packing	▪ Luftpackung	▪ Guarnición de aire	1
*36	129 979 902	▪ Joint de garniture (x 10)	▪ O-Ring (x 10)	▪ O Ring (10 St.)	▪ Junta (x 10)	1
37	129 529 915	Pointeau bille (Ø 3,97)	Needle with ball (Ø 3.97)	Farbnadel mit Kugel (Ø 3,97)	Aguja bola (Ø 3,97)	1
38	905 210 303	Bouchon 1/4" inox (entrée produit)	Plug, 1/4", stainless steel (material inlet)	Stopfen, 1/4", Edelstahl (Materialeingang)	Tapón 1/4", inox (entrada producto)	1

ASI 24 : Pièces spécifiques - Specific parts - Spezifische Teile - Partes específicas

7	050 317 202	Ressort (P < 240 bar)	Spring (P < 240 bar / 3480 psi)	Feder (P < 240 bar)	Muelle (P < 240 bar)	1
---	-------------	-----------------------	---------------------------------	---------------------	----------------------	---

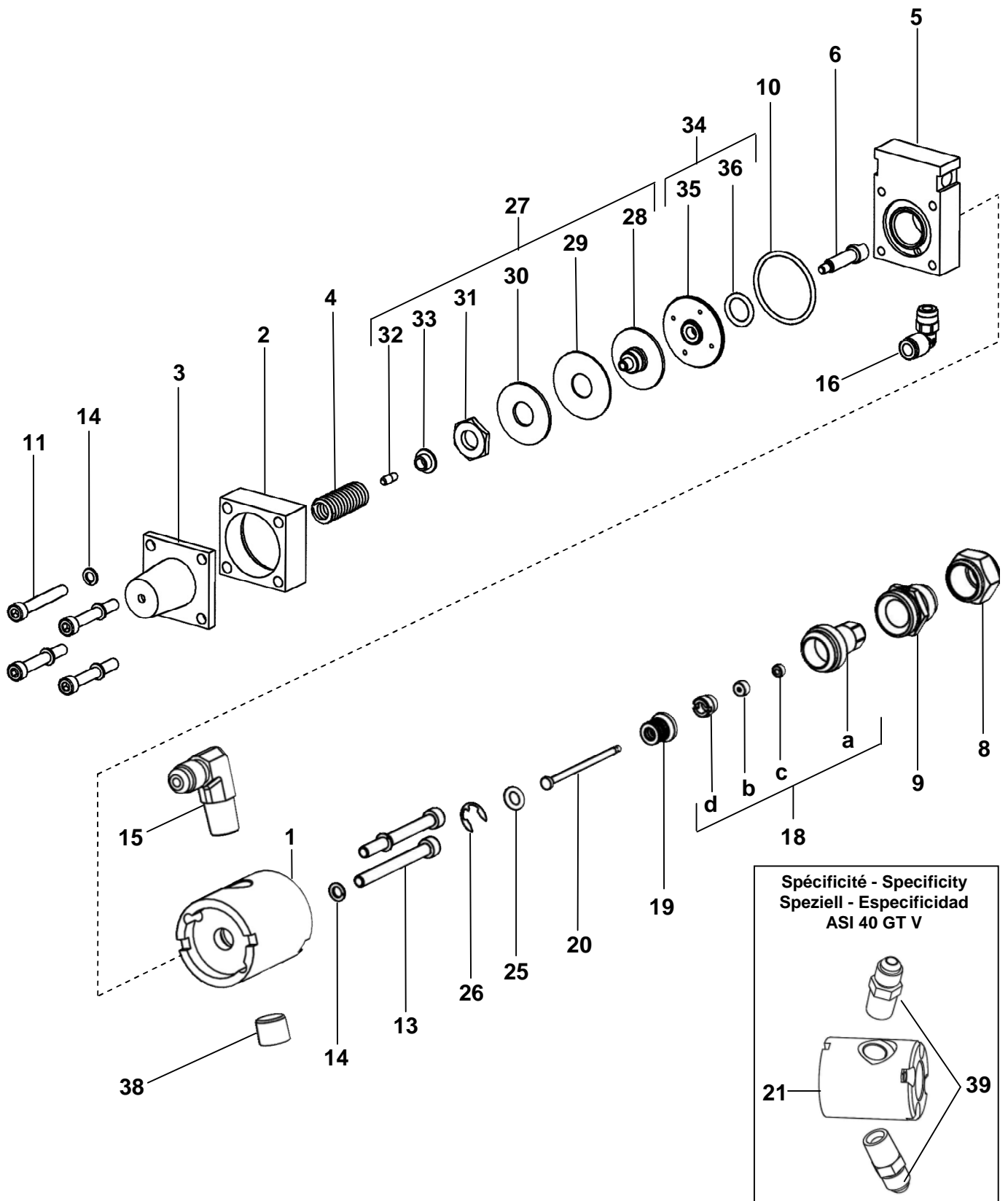
ASI 40 : Pièces spécifiques - Specific parts - Spezifische Teile - Partes específicas

4	050 319 206	Ressort (P < 400 bar)	Spring (P < 400 bar / 5800 psi)	Feder (P < 400 bar)	Muelle (P < 400 bar)	1
---	-------------	-----------------------	---------------------------------	---------------------	----------------------	---

↗ pour peintures hydrodiluable et peintures UV / for water-based paints and UV paints /
für Wasser- und UV-Lacke / para pinturas hidrosolubles y pinturas UV

ASI 40 GT # 129.980.600

ASI 40 GT V # 129.980.650



Ind	#	Désignation	Description	Bezeichnung	Denominación	Qté
2	029 980 002	Cylindre	Cylinder	Zylinder	Cilindro	1
3	029 980 003	Guide du ressort	Guide, spring	Federführung	Guía del muelle	1
4	050 319 206	Ressort (P < 400 bar)	Spring (P < 400 bar / 5800 psi)	Feder (P < 400 bar)	Muelle (P < 400 bar)	1
5	029 970 002	Support	Support	Halterung	Soporte	1
6	029 970 004	Entraîneur de pointeau	Rod strainer	Farbnadelmitnehmer	Varilla de la aguja	1
8	000 152 290	Ecrou de fixation	Nut, coupling	Befestigungsschraube	Tuerca de fijación	1
9	000 029 160	Diaphragme 060	Diaphragm 060	Vorzerstäuber 060	Restrictor 060	1
*10	129 479 913	Joint de cylindre (x 10)	Seal, cylinder (x 10)	Zylinderdichtung (10 St.)	Junta del cilindro (x 10)	1
11	933 151 441	Vis CHc M 5 x 35	Screw, CHc M 5 x 35	Schraube CHc M 5 x 35	Tornillo CHc M 5 x 35	4
13	933 151 546	Vis CHc M 5 x 50	Screw, CHc M 5 x 50	Schraube CHc M 5 x 50	Tornillo CHc M 5 x 50	2
14	963 210 014	Rondelle WZ 5	Washer, WZ 5	Scheibe WZ 5	Arandela WZ 5	6
16	905 120 902	Raccord équerre M 1/8 G - Tuyau 4 x 6	Elbow fitting, M 1/8 G - Hose 4 x 6	Winkel Stecknippel AG 1/8 G - Schlauch 4 x 6	Racor codo a 90° M 1/8 G - Tubería 4 x 6	1
18	129 980 100	Porte siège assemblé (siège inox)	Seat holder assembly (stainless steel seat)	Düsennadelsitz, kpl. (Sitz in Edelstahl)	Porta-asiento equipado (Asiento inox)	1
a	NC / NS	▪ Porte-siège (sans siège)	▪ Seat holder (without seat)	▪ Düsennadelsitz (ohne Einsatz)	▪ Porta-asiento (sin asiento)	1
*b	129 679 905	▪ Siège en inox (x 2)	▪ Seat, stainless steel (x 2)	▪ Edelstahl-Einsatz (2 st.)	▪ Asiento en inox (x 2)	1
*c	129 629 922	▪ Joint (x 10)	▪ Seal (x 10)	▪ Dichtung (10 St.)	▪ Junta (x10)	1
d	029 600 106	▪ Vis	▪ Screw	▪ Schraube	▪ Tornillo	1
*19	129 980 310	Cartouche GT	GT packing	GT-Packung	Cartucho GT	1
*20	033 980 100	Pointeau bille (Ø 2,5)	Needle with ball (Ø 2.5)	Farbnadel mit Kugel (Ø 2,5)	Aguja bola (Ø 2,5)	1
*25	129 971 002	Joint (x 10)	Seal (x 10)	O-Ring (10 St.)	Junta (x 10)	1
*26	102 201 914	Circlips (x 10)	Circlips (x 10)	Sicherungsring (10 St.)	Circlips (x 10)	1
*27	129 970 100	Piston assemblé	Piston assembly	Kolben, komplett	Pistón equipado	1
28	029 970 101	▪ Piston seul	▪ Piston only	▪ Kolben, einzeln	▪ Pistón solo	1
*29	029 970 102	▪ Garniture de piston	▪ Packing, piston	▪ Kolbenmanschette	▪ Guarnición de pistón	1
30	029 970 103	▪ Rondelle d'appui	▪ Support washer	▪ Stützscheibe	▪ Arandela de apoyo	1
31	029 970 104	▪ Ecrou	▪ Nut	▪ Mutter	▪ Tuerca	1
32	029 970 105	▪ Pion témoin	▪ Opening / closing indicator	▪ Öffnungsanzeiger	▪ Peón testigo	1
33	029 980 004	▪ Appui ressort	▪ Support, spring	▪ Federhalter	▪ Apoyo muelle	1
*34	129 970 200	Garniture air assemblée	Air packing assembly	Luftpackung, komplett	Guarnición de aire equipada	1
35	NC / NS	▪ Garniture air	▪ Air packing	▪ Luftpackung	▪ Guarnición de aire	1
*36	129 979 902	▪ Joint de garniture (x 10)	▪ O-Ring (x 10)	▪ O Ring (10 St.)	▪ Junta (x 10)	1

ASI 40 GT : Pièces spécifiques - Specific parts - Spezifische Teile - Partes específicas

1	029 980 001	Corps inox	Body, stainless steel	Körper, Edelstahl	Cuerpo inox	1
15	905 210 602	Raccord coudé (inox) M 1/4 NPT - M 1/2 JIC	Elbow fitting, stainless steel, double male, 1/4 NPT - 1/2 JIC	Winkelnippel (Edelstahl) AG 1/4 NPT - AG 1/2 JIC	Racor acodado (inox) M 1/4 NPT - M 1/2 JIC	1
38	905 210 303	Bouchon 1/4" inox (entrée produit)	Plug, 1/4", stainless steel (material inlet)	Stopfen, 1/4", Edelstahl (Materialeingang)	Tapón 1/4", inox (entrada producto)	1

ASI 40 GT V : Pièces spécifiques - Specific parts - Spezifische Teile - Partes específicas

Ind	#	Désignation	Description	Bezeichnung	Denominación	Qté
21	029 980 005	Corps inox	Body, stainless steel	Körper, Edelstahl	Cuerpo inox	1
39	905 210 502	Raccord droit inox M 1/4 NPT - M 1/2 JIC	Straight fitting, stainless steel, double male, 1/4 NPT - 1/2 JIC	Gerader Nippel Edelstahl AG 1/4 NPT - AG 1/2 JIC	Racor recto inox M 1/4 NPT - 1/2 JIC	2

Ind	#	Désignation	Description	Bezeichnung	Denominación	Qté
*	129 980 901	Pochette de joints (rep. 10, 25, 26, 29, 36)	Repair kit (ind. 10, 25, 26, 29, 36)	Reparatursatz (Pos. 10, 25, 26, 29, 36)	Kit de juntas (índ. 10, 25, 26, 29, 36)	1
-	049 351 000	Support de fixation (Ø 16 - longueur 100 mm)	Mounting rod (Ø 16 - length 100 mm)	Pistolenhalterung (Ø 16 - Länge 100 mm)	Soporte de fijación (Ø 16 - longitud 100 mm)	1

ACCESSOIRES - ACCESSORIES - ZUBEHÖR - ACCESORIOS

BUSES PLATES - FLAT TIPS - FLACHSTRAHL DÜSEN - BOQUILLAS PLANAS

: 000 00 XX XX remplacer les X par leur nombre gravé sur la buse / replace X by the number engraved on the tip / die X durch die auf der Düse eingravierte Nummer ersetzen / sustituir las X por las cifras gravadas en la boquilla

Calibre Size Größe	Ø. mm	Débit d'eau Water output Wasserdurchsatz Caudal agua (l / mn) Pression / Pressure / Druck / Presión 140 bar / 2030 psi	Diaphragme buse / Tip diaphragm / Vorzerstäuber / Restrictor boquilla	Largeur de jet à 25 cm / Spray fan width at 25 cm (10") Strahlbreite bei 25 cm Abstand / Ancho abanico à 25 cm										
				8	13	18	23	28	33	38	43	48	53	
03	0,18	0,23	09	03.03	03.05	03.07								
04	0,23	0,31	09	04.03	04.05	04.07	04.09	04.11	04.13					
06	0,28	0,46	12	06.03	06.05	06.07	06.09	06.11	06.13	06.15				
09	0,33	0,63	15	09.03	09.05	09.07	09.09	09.11	09.13	09.15	09.17			
12	0,38	0,86	15			12.07	12.09	12.11	12.13	12.15	12.17	12.19		
14	0,41	1,01	18	14.03	14.05	14.07	14.09	14.11	14.13	14.15	14.17			
18	0,46	1,34	18								18.17	18.19		
20	0,51	1,50	20		20.05	20.07	20.09	20.11	20.13	20.15	20.17	20.19		
25	0,56	1,88	20						25.13					
30	0,61	2,25	25			30.07	30.09	30.11	30.13	30.15	30.17	30.19		
45	0,74	3,34	25			45.07		45.11	45.13	45.15	45.17	45.19	45.21	

Le diaphragme augmente la finesse de pulvérisation - # : 000 029 1XX (remplacer les X par le nombre du diaphragme).

The diaphragm increases the quality finish - # : 000 029 1XX (replace X by the diaphragm number).

Der Vorzerstäuber verfeinert die Zerstäubung - # : 000 029 1XX (X durch die Nummer des Vorzerstäubers ersetzen).

El restrictor aumenta la calidad (finura) del pulverizado - # : 000 029 1XX (sustituir las X por las cifras gravadas en el restrictor).

**BUSES A JET REGLABLE - ADJUSTABLE FAN TIPS
DÜSE MIT EINSTELLBAREM SPRITZSTRAHL - BOQUILLAS DE ABANICO REGULABLE**

Calibre Tip size Größe	Buse équivalente à une buse plate / Equivalent with flat tip / entspricht folgenden Flachstrahl Düsen / Boquilla equivalente a una boquilla plana		# Buse / Tip / Düse / Boquilla	# Aiguille débouchage / Unclogging needle / Reinigungsnadeln / Aguja desobturadora
	minimum / mínimo	maximum / máximo		
28	06	20	100 000 620	000 000 621
41	14	68	100 001 468	000 001 469

* Pièces de maintenance préconisées.

* Preceding the index number denotes a suggested spare part.

* Bezeichnete Teile sind empfohlene Ersatzteile.

* Piezas de mantenimiento preventivas.

N C : Non commercialisé.

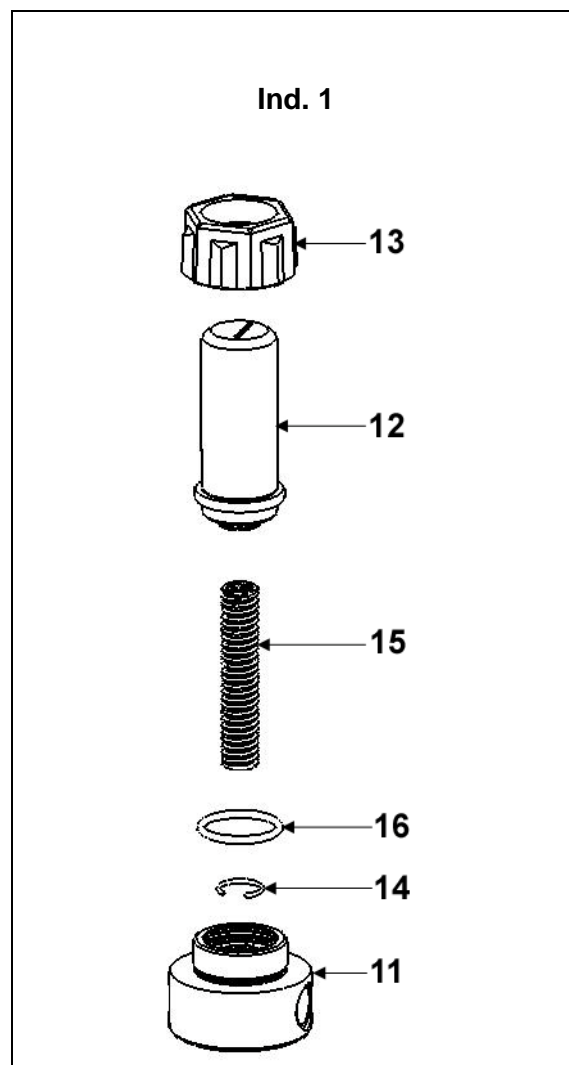
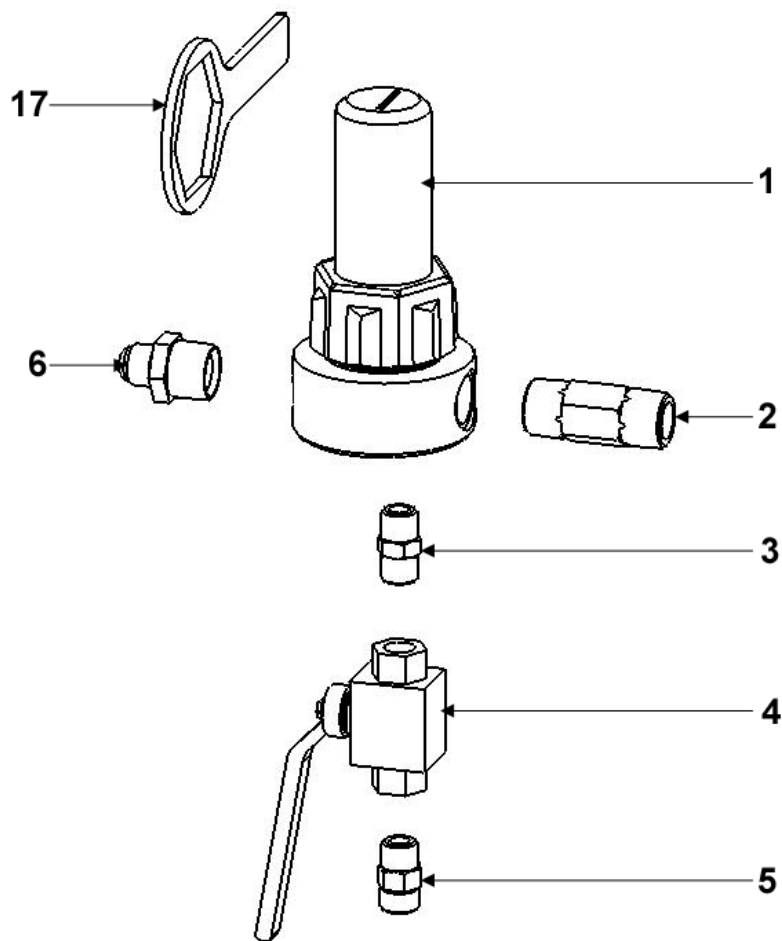
N S : Denotes parts are not serviceable.

N S : Bezeichnete Teile gibt es nicht einzeln, sondern nur komplett.

N S : No suministrado.

Doc. 573.327.050 Date/Datum/Fecha : 10/10/11 Annule/Cancel/ Ersetzt/Anula : 08/12/09	Modif. /Änderung : Mise à jour / Update / Aktualisierung / Actualización	Pièces de rechange Spare parts list Ersatzteilliste Piezas de repuesto
--	---	---

FILTRE PRODUIT HP, modèle 3/4 inox	HP FLUID FILTER, model 3/4 stainless steel
HP MATERIALFILTER, Modell 3/4 Edelstahl	FILTRO PRODUCTO HP, tipo 3/4 inox



FILTRE EQUIPÉ pour pompes AIRLESS®	EQUIPPED FILTER for AIRLESS pumps	# 155.581.400
AUSGERÜSTETER FILTER für AIRLESS®-Pumpen	FILTRO EQUIPADO para bombas AIRLESS®	

Ind	#	Désignation	Description	Bezeichnung	Denominación	Qté
* 1	155.581.450	Filtre nu inox (voir détail)	Bare filter, stainless steel (See detail)	Nackter Filter – Edelstahl (Siehe Detail)	Filtro solo, inox (ver detalle)	1
2	055.581.401	Mamelon inox 3/4 NPS	Nippel 3/4 NPS, stainless steel	Rohnippel ¾ NPS, Edelstahl	Pivote de centrado inox 3/4 NPS	1
3	905.240.002	Raccord inox MM 3/8 NPT	Fitting, double male, 3/8 NPT	Doppelnippel AG 3/8 NPT	Racor inox, MM 3/8 NPT	1
* 4	903.090.220	Vanne HP FF 3/8 BSP	HP valve FF 3/8 BSP	Kugelhahn, IG 3/8 BSP	Válvula, HH 3/8 BSP	1
5	050.102.436	Raccord inox M 18 x 125 - M 3/8 BSP	Adaptor, stainless steel, double male 18x125 - 3/8BSP	Doppelnippel - Edelstahl AG 3/8 BSP - M 18x1,25	Racor inox, M 18 x 125 - M 3/8 BSP	1
6	905.210.515	Raccord inox M 3/4 NPT - M 3/4 JIC	Adaptor, stainless steel, double male, 3/4 NPT - # 8 JIC (3/4 JIC)	Doppelnippel Edelstahl 3/4 NPT – 3/4 JIC	Racor, inox M 3/4 NPT - M 3/4 JIC	1
* 7	000.161.112	Tamis n° 12 (280 µ)	Screen n° 12 (280 µ - 55 Mesh)	Filterelement Sieb Nr. 12 (280 µ)	Tamiz n° 12 (280 µ)	1

FILTRE NU (sans tamis)	BARE FILTER (without screen)	# 155.581.450
NACKTER FILTER (ohne Sieb)	FILTRO SOLO (sin tamiz)	

Ind	#	Désignation	Description	Bezeichnung	Denominación	Qté
11	055.581.451	Embase 3/4	Base, model 3/4	Grundblock, Modell 3/4	Base, tipo 3/4	1
12	055.580.202	Cuve	Bowl	Filterglocke	Cubeta	1
13	055.280.002	Ecrou	Nut	Überwurfmutter	Tuerca	1
14	055.190.007	Jonc	Stop ring	Sicherungsring	Clips	1
15	055.190.005	Ressort	Spring	Feder	Muelle	1
* 16	150.040.327	Joint (les 5)	Seal (pack of 5)	Dichtung (5 St.)	Junta (bolsa de 5)	1
17	049.030.018	Clé de démontage	Wrench	Schlüssel	Llave de desmontaje	1

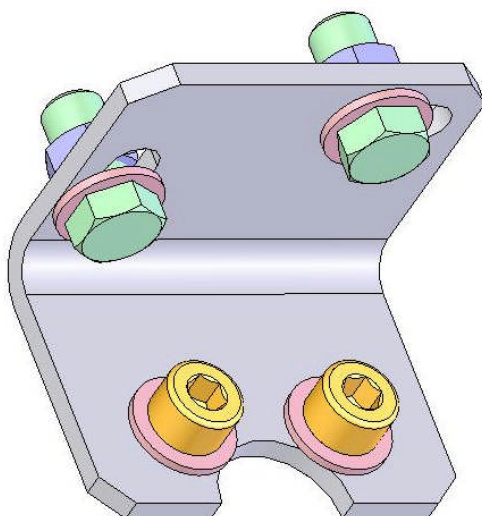
- * Pièces de maintenance préconisées tenues en stock
- * Preceding the index number denotes a suggested spare part.
- * Bezeichnete Teile sind empfohlene Ersatzteile.
- * Piezas de mantenimiento preventivas a tener en stock.

Ind. 7



Ind	#	Désignation	Description	Bezeichnung	Denominación	Qté
-	000.161.101	Tamis n° 1 (37 µ)	Screen n° 1 (37 µ)	Sieb Nr. 1 (37 µ)	Tamiz n° 1 (37µ)	1
-	000.161.102	Tamis n° 2 (77 µ)	Screen n° 2 (77 µ)	Sieb Nr. 2 (77 µ)	Tamiz n° 2 (77 µ)	1
-	000.161.104	Tamis n° 4 (99 µ)	Screen n° 4 (99 µ)	Sieb Nr. 4 (99 µ)	Tamiz n° 4 (99 µ)	1
-	000.161.106	Tamis n° 6 (168 µ)	Screen n° 6 (168 µ)	Sieb Nr. 6 (168 µ)	Tamiz n° 6 (168 µ)	1
-	000.161.108	Tamis n° 8 (210 µ)	Screen n° 8 (210 µ)	Sieb Nr. 8 (210 µ)	Tamiz n° 8 (210 µ)	1
7	000.161.112	Tamis n° 12 (280 µ)	Screen n° 12 (280 µ)	Sieb Nr. 12 (280 µ)	Tamiz n° 12 (280 µ)	1
-	000.161.115	Tamis n° 15 (360 µ)	Screen n° 15 (360 µ)	Sieb Nr. 15 (360 µ)	Tamiz n° 15 (360 µ)	1
-	000.161.020	Tamis n° 20 (510 µ)	Screen n° 20 (510 µ)	Sieb Nr. 20 (510 µ)	Tamiz n° 20 (510 µ)	1
-	000.161.030	Tamis n° 30 (750 µ)	Screen n° 30 (750 µ)	Sieb Nr. 30 (750 µ)	Tamiz n° 30 (750 µ)	1

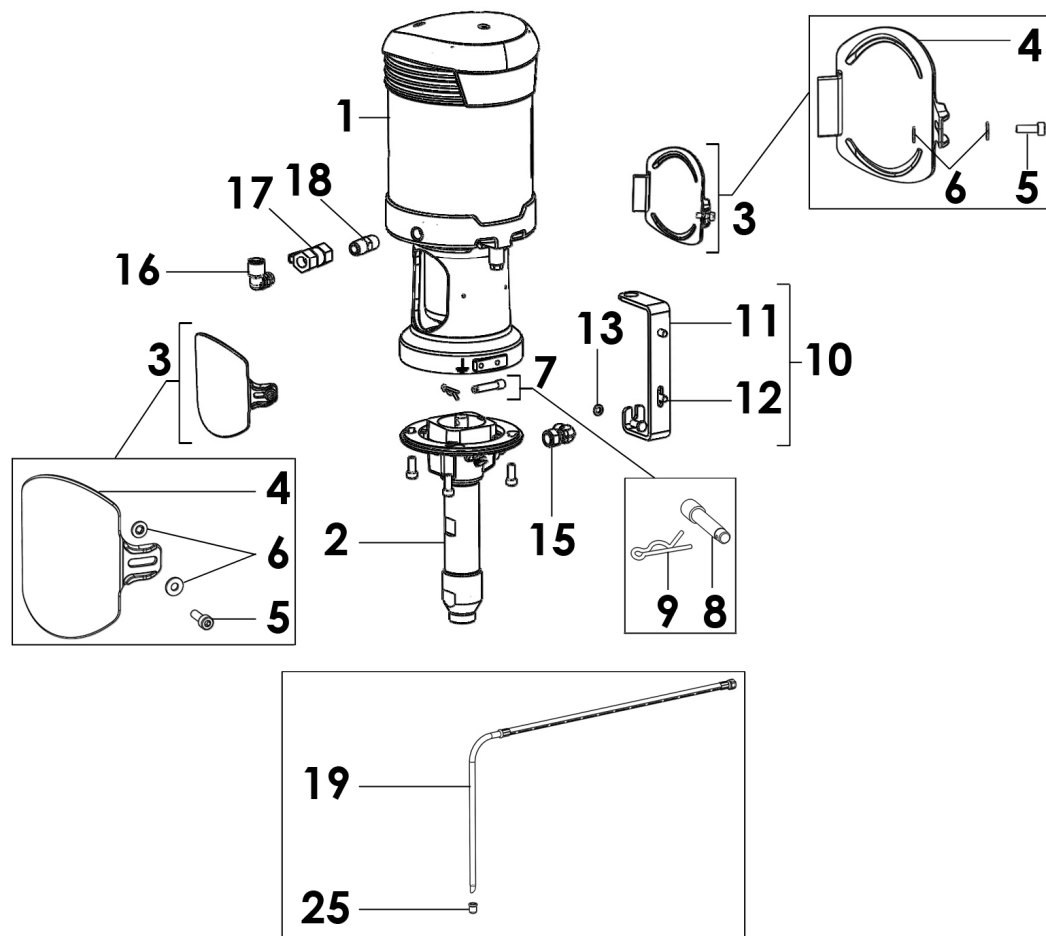
OPTIONS - ON REQUEST - OPTIONEN - OPCIONES



Ind	#	Désignation	Description	Bezeichnung	Denominación	Qté
-	155.190.105	Support filtre avec vis, rondelles et écrous	Mounting bracket with screws, washers and nuts	Filterhalterung mit Schrauben, Scheiben und Muttern	Soporte filtro con tornillos, arandelas y tuercas	1

Doc. 573.438.050 Date/Datum/Fecha : 13/12/13 Annule/Cancel/ Ersetzt/Anula :	Modif. / Änderung :	Pièces de rechange Spare parts list Ersatzteilliste Piezas de repuesto
---	----------------------------	---

POMPE DE RINCAGE POUR POMPE PU 3000, modèle EOS 30-C25	FLUSHING PUMP FOR PU 3000 PUMP, model EOS 30-C25
SPÜLPUMPE FÜR PU 3000 PUMPE, Modell EOS 30-C25	BOMBA DE LIMPIEZA PARA BOMBA PU 3000 , tipo EOS 30-C25



POMPE DE RINCAGE POUR POMPE PU 3000, modèle EOS 30-C25	FLUSHING PUMP FOR PU 3000 PUMP, model EOS 30-C25	# 151.145.090
SPULPUMPE FÜR PUMPE PU 3000, Modell EOS 30-C25	BOMBA DE LIMPIEZA PARA BOMBA PU 3000 tipo EOS 30-C25	

Ind	#	Désignation	Description	Bezeichnung	Denominación	Qté
-	-	Pompe nue inox	Bare pump, stainless steel	Pumpe nackt, Edelstahl	Bomba sola de inox	1
1	NC / NS	▪ Moteur 420-4 (voir Doc. 573.435.050)	▪ Air motor, model 420-4 (refer to Doc. 573.435.050)	▪ Luftmotor, Modell 420-4 (Siehe Dok. 573.435.050)	▪ Motor, tipo 420-4 (Consultar Doc. 573.435.050)	1
*2	144 130 200	▪ Hydraulique EOS C-25 (Entrée produit M 16x125) (voir Doc. 573.434.050)	▪ Fluid section, model EOS C-25 (Material inlet M 16x125) (refer to Doc. 573.434.050)	▪ Hydraulikteil, Modell EOS C-25 (Materialeingang AG M16x1,25) (Siehe Dok. 573.434.050)	▪ Hidráulica, tipo EOS C-25 (Entrada producto M 16x125) (Consultar Doc. 573.434.050)	1
*3	144 130 013	▪ Kit cache accouplement	▪ Coupling housing kit	▪ Schutzdeckelkit	▪ Kit cárter de acoplamiento	1
4	NC / NS	• Cache accouplement	• Coupling housing	• Schutzdeckel	• Cárter de acoplamiento	2
5	NC / NS	• Vis	• Screw	• Schraube	• Tornillo	2
6	NC / NS	• Rondelle	• Washer	• Mutter	• Arandela	4
*7	144 130 019	▪ Kit accouplement	▪ Coupling kit	▪ Kupplungskit	▪ Kit de acoplamiento	1
8	NC / NS	• Axe	• Axe	• Achse	• Eje	1
9	NC / NS	• Goupille	• Pin	• Splint	• Pasador	2
*10	144 130 022	▪ Support mural	▪ Pump bracket	▪ Wandhalterung, kpl.	▪ Soporte de bomba	1
11	NC / NS	• Support mural	• Pump bracket	• Wandhalter	• Soporte de bomba	1
12	NC / NS	• Vis H 6x16	• Screw, model H 6x16	• Schraube, H 6x16	• Tornillo, tipo H 6x16	3
13	NC / NS	• Rondelle AZ6	• Washer, model AZ6	• Mutter, AZ6	• Arandela, tipo AZ6	1
-	144 130 195	Kit écrous, vis et tirants	Nuts, screws and tie-rods kit	Stehbolzen, Schraube und Mutter	Kit tuercas, tornillos y tirantes	1
-	NC / NS	▪ Ecrou	▪ Nut	▪ Mutter	▪ Tuerca	4
-	NC / NS	▪ Vis	▪ Screw	▪ Schraube	▪ Tornillo	8
-	NC / NS	▪ Tirant	▪ Tie-rod, connecting	▪ Stehbolzen	▪ Tirante	4
15	905 160 101	Raccord coudé F 1/2 JIC - M 1/2 JIC	Elbow connector, F 1/2 JIC - M 1/2 JIC	Winkelnippel IG 1/2 JIC - AG 1/2 JIC	Racor acodado, H 1/2 JIC - M 1/2 JIC	1
16	905 120 913	Raccord coudé 1/4G - T 8x10	Elbow connector 1/4G - T 8x10	Winkel Stecknippel 1/4G - T 8x10	Racor acodado 1/4G - T 8x10	1
17	903 090 806	Robinet FF 1/4	Valve, model FF 1/4	Absperrhahn IG/IG 1/4	Válvula, tipo HH 1/4	1
18	906 314 203	Raccord (inox 316L) MM 1/4 BSP	Fitting, double male, 1/4" (316L stainless steel)	Doppelnippel AG 1/4" - AG 1/4" (Edelstahl, 316L)	Racor (inox 316L) MM 1/4 BSP	1
19	149 596 050	Canne d'aspiration Ø 16	Suction rod Ø 16	Saugschlauch Ø 16	Caña de aspiración Ø 16	1
25	149 596 052	Crépine Ø 16	Strainer Ø 16	Siebkorb Ø 16	Piña Ø 16	1
-	050 450 651	Tuyau produit (Ø 4,8 mm, long. 0,6 m, raccords inox, 240 bar)	Fluid hose (3/16" dia, 0.6 m long, stainless steel hoses, 240 bar / 3481 psi)	Materialschlauch (Ø 4,8 mm, Länge: 0,6 m, Anschlüsse Edelstahl, 240 bar)	Tubería producto (Ø 4.8 mm, 0.6 m de largo, racores de inox, 240 bar)	1

ACCESSOIRES - ACCESSORIES - ZUBEHÖR - ACCESORIOS

Ind	#	Désignation	Description	Bezeichnung	Denominación	Qté
-	149 990 020	Flacon de lubrifiant T (125 ml)	T lubricant (125 ml / 4.4 oz)	Spülmittel T (125 ml)	Botella de lubricante T (125 ml)	1

* Pièces de maintenance préconisées.

* Preceding the index number denotes a suggested spare part.

* Bezeichnete Teile sind empfohlene Ersatzteile.

* Piezas de mantenimiento preventivas.

N C : Non commercialisé.

N S : Denotes parts are not serviceable.

N S : Bezeichnete Teile gibt es nicht einzeln, sondern nur komplett .

N S : no suministrado.

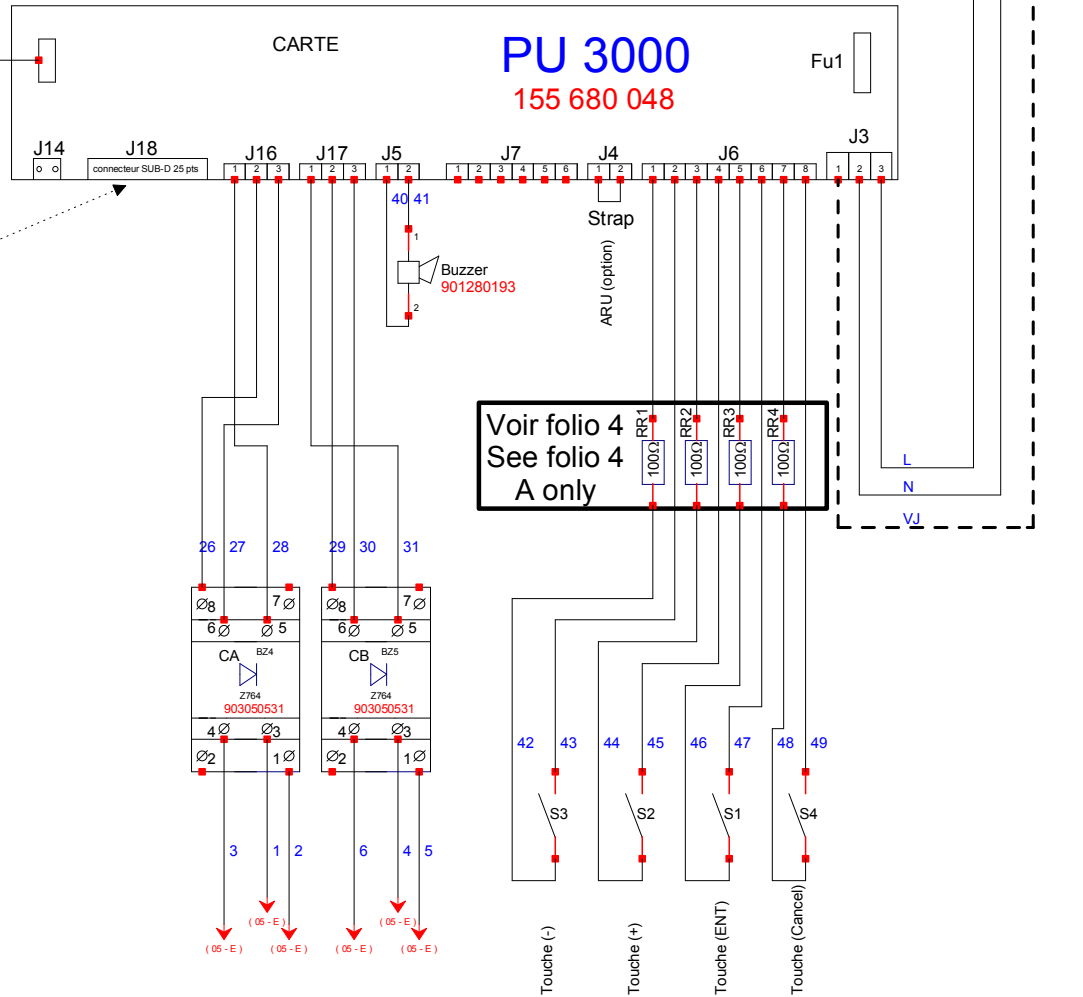
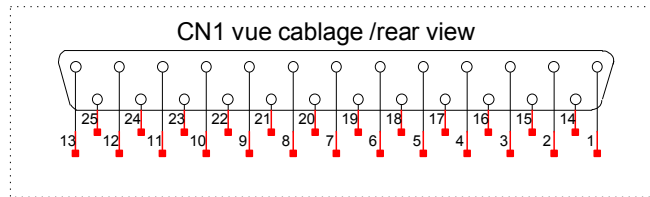
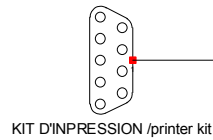
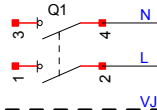
PU 3000

PU 3000

PU 3000

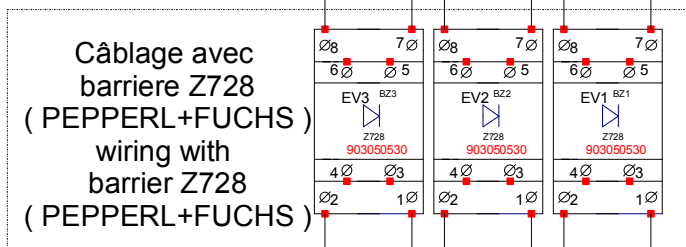
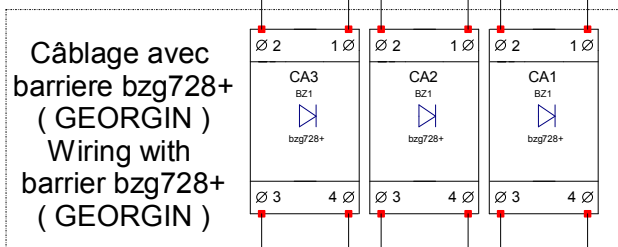
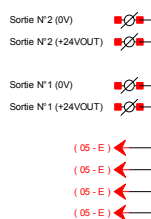
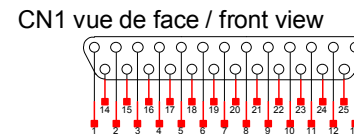
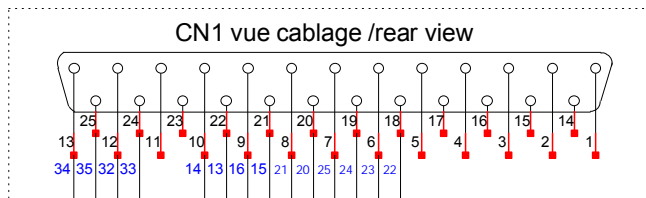
PU 3000

220 V
1 ph
1A



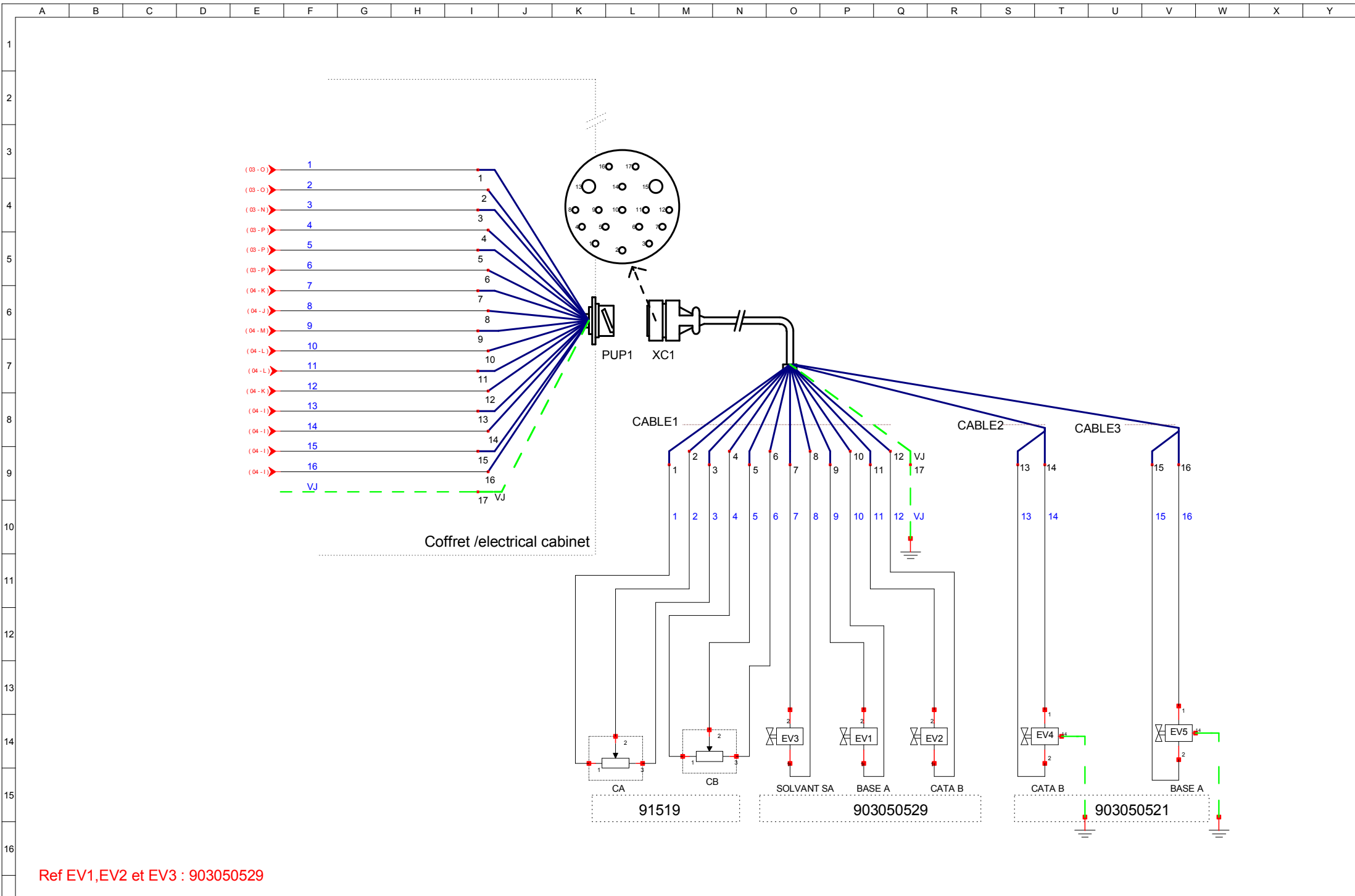
Voir folio 4
See folio 4
A only

SUB D 25	
1	+24V
2	0V
14	IN
15	+24V
16	0V
3	IN
6	0V
18	+24V(OUT)
9	0V
21	+24V(OUT)
10	0V
22	+24V(OUT)
7	0V
19	+24V(OUT)
8	0V
20	+24V(OUT)
11	IN
23	+24V
12	0V
24	+24V(OUT)
13	0V
25	+24V(OUT)



Le câblage avec barriere bzg728+ (GEORGIN) et le câblage avec barriere Z728 (PEPPERL+FUCHS) l'un annule l'autre
For IS barrier you need to select the wiring diagram depending of IS barrier used

(05 - E) (05 - E) (05 - E) (05 - E)



Ref EV1, EV2 et EV3 : 903050529



KREMLIN REXSON
150, avenue de Stalingrad
93245 STAINS

N° D'AFFAIRE : 055 680 031
Schema electrique

PU 3000
PU 3000

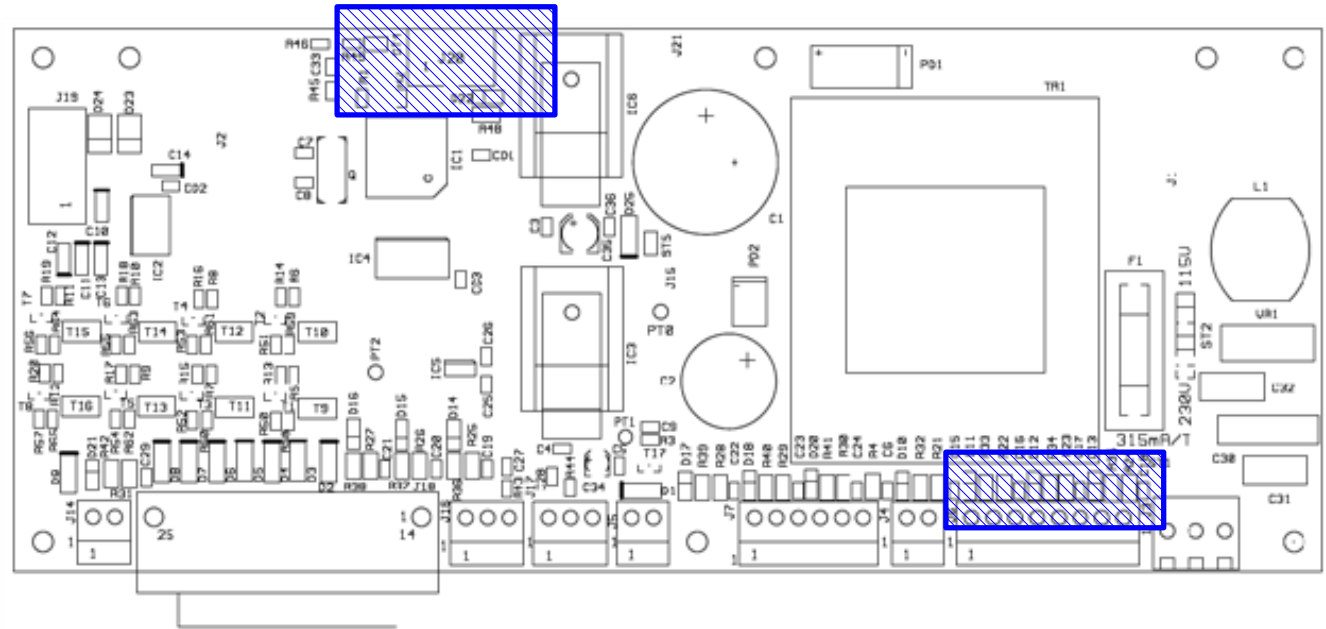
Bordereau : 10716
Bordereau Modif :
Indice : E

Dessiné le : 15/12/2008
Modifié le : 30/07/2014
Par : FRIAA

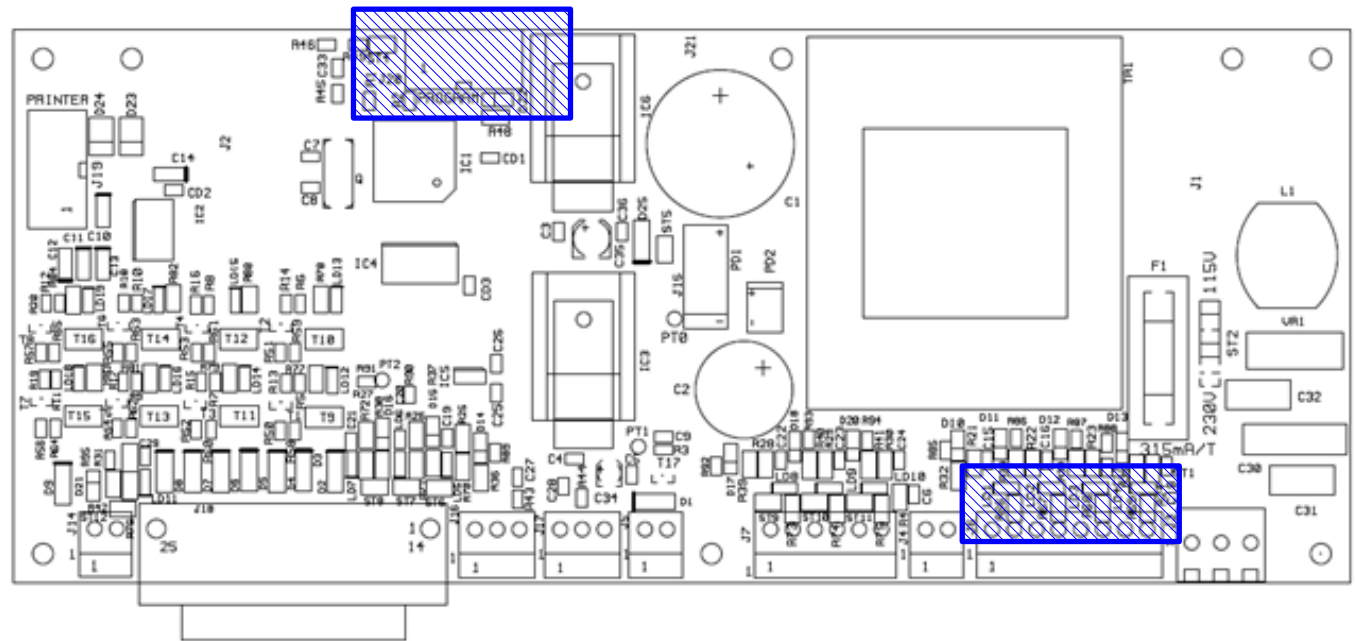
05
10

A

Ancienne carte Electronique
Sans led et résistance
Electronic board
Without DEL resistor

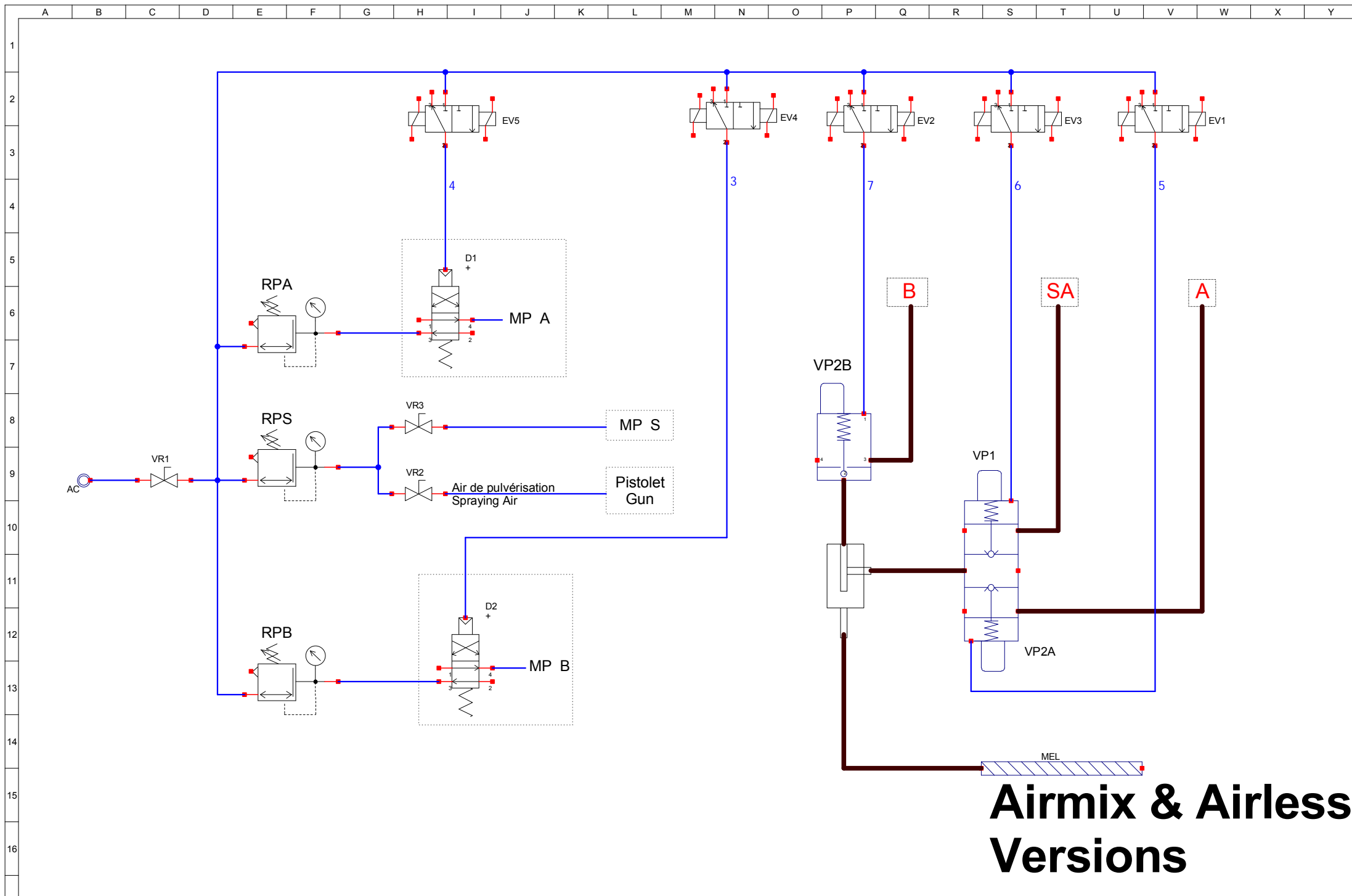


Nouvelle carte Electronique
Avec led et résistance
New electronic board
With DEL resistor

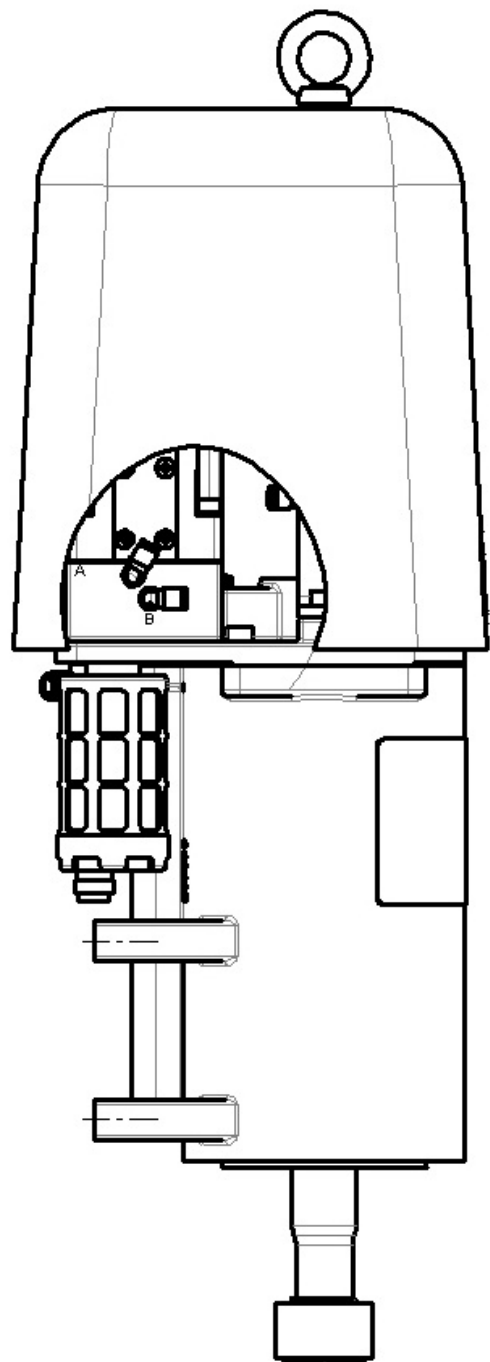


PU 3000

PU 3000



Airmix & Airless Versions



Pneumatique Airspray