



DOCUMENTATION - DOKUMENTATION - DOCUMENTACIÓN

POMPE / PUMP / PUMPE / BOMBA

THOR 53.216

AIRLESS®

Notice / Manual / Betriebsanleitung / Libro : 582.085.110 - 1605

Date / Datum / Fecha : 27/05/16

Annule / Supersede / Ersetzt / Anula :

Modif. / Änderung :

NOTICE ORIGINALE / TRANSLATION FROM THE ORIGINAL MANUAL
/ ÜBERSETZUNG DER ORIGINAL BETRIEBSANLEITUNG
/ TRADUCCIÓN DEL MANUAL ORIGINAL

IMPORTANT : Lire attentivement tous les documents avant le stockage, l'installation ou la mise en service du matériel concerné (à usage strictement professionnel).

Before assembly and start-up, please read and clearly understand all the documents relating to this equipment (professional use only).

WICHTIGER HINWEIS: Vor Lagerung, Installation oder Inbetriebnahme des Geräts bitte sämtliche Dokumente sorgfältig lesen (Einsatz nur von geschultem Personal).

IMPORTANTE : Lea con atención todos los documentos antes de almacenar, instalar o poner en marcha el equipo (uso exclusivamente profesional).

PHOTOS ET ILLUSTRATIONS NON CONTRACTUELLES. MATERIELS SUJETS A MODIFICATION(S) SANS PREAVIS.

THE PICTURES AND DRAWINGS ARE NON CONTRACTUAL. WE RESERVE THE RIGHT TO MAKE CHANGES WITHOUT PRIOR NOTICE.

ALLE IN DIESEM DOKUMENT ENTHALTENEN SCHRIFTLICHEN ANGABEN UND ABBILDUNGEN STELLEN DIE NEUESTEN PRODUKTINFORMATIONEN DAR. WIR BEHALTEN UNS DAS RECHT VOR, JEDERZEIT OHNE VORANKÜNDIGUNG ÄNDERUNGEN VORZUNEHMEN.

LAS FOTOGRAFÍAS E ILUSTRACIONES NO SON VINCULANTES. LOS MATERIALES ESTÁN SUJETOS A CAMBIOS SIN PREVIO AVISO.

KREMLIN - REXSON

150, avenue de Stalingrad

93 245 - STAINS CEDEX - France

☎ : 33 (0)1 49 40 25 25 Fax : 33 (0)1 48 26 07 16

www.kremlin-rexson.com



<p align="center">FR</p> <p>Pour une utilisation sûre, il est de votre responsabilité de :</p> <ul style="list-style-type: none"> • Lire attentivement tous les documents contenus dans le CD joint avant la mise en service de l'équipement, • D'installer, d'utiliser, d'entretenir et de réparer l'équipement conformément aux préconisations de KREMLIN REXSON ainsi qu'aux réglementations nationales et/ou locales, • Vous assurez que les utilisateurs de cet équipement ont été formés, ont parfaitement compris les règles de sécurité et qu'ils les appliquent. 	<p align="center">UK</p> <p>To ensure safe use of the machinery, it is your responsibility to:</p> <ul style="list-style-type: none"> • Carefully read all documents contained on the enclosed CD before putting the machinery into service, • Install, use, maintain and repair the machinery in accordance with KREMLIN REXSON's recommendations and national and/or local regulations, • Make sure that the users of the machinery have received proper training and that they have perfectly understood the safety rules and apply them. 	<p align="center">DE</p> <p>Eine sichere Nutzung setzt voraus, dass Sie: :</p> <ul style="list-style-type: none"> • alle in der CD enthaltenen Dokumente vor der Inbetriebnahme der Anlage aufmerksam lesen, • die Anlage im Einklang mit den Empfehlungen von KREMLIN REXSON sowie mit den nationalen und/oder lokalen Bestimmungen installieren, verwenden, warten und reparieren, • sich vergewissern, dass die Nutzer dieser Anlage angemessen geschult wurden, die Sicherheitsbestimmungen verstanden haben und sie anwenden.
<p align="center">ES</p> <p>Para una utilización segura, será de su responsabilidad:</p> <ul style="list-style-type: none"> • leer atentamente todos los documentos que se incluyen en el CD adjunto antes de la puesta en servicio del equipo, • instalar, utilizar, efectuar el mantenimiento y reparar el equipo con arreglo a las recomendaciones de KREMLIN REXSON y a la normativa nacional y/o local, • cerciorarse de que los usuarios de este equipo han recibido la formación necesaria, han entendido perfectamente las normas de seguridad y las aplican. 	<p align="center">IT</p> <p>Per un uso sicuro, vi invitiamo a:</p> <ul style="list-style-type: none"> • leggere attentamente tutta la documentazione contenuta nel CD allegato prima della messa in funzione dell'apparecchio, • installare, utilizzare, mantenere e riparare l'apparecchio rispettando le raccomandazioni di KREMLIN REXSON, nonché le normative nazionali e/o locali, • accertarvi che gli utilizzatori dell'apparecchio abbiano ricevuto adeguata formazione, abbiano perfettamente compreso le regole di sicurezza e le applichino. 	<p align="center">PT</p> <p>Para uma utilização segura, é da sua responsabilidade:</p> <ul style="list-style-type: none"> • Ler atentamente todos os documentos incluídos no CD em anexo antes de pôr o equipamento em funcionamento, • Proceder à instalação, utilização, manutenção e reparação do equipamento de acordo com as preconizações de KREMLIN REXSON, bem como com outros regulamentos nacionais e/ou locais aplicáveis, • Assegurar-se que os utilizadores do equipamento foram devidamente capacitados, compreenderam perfeitamente e aplicam as devidas regras de segurança.
<p align="center">NL</p> <p>Voor een veilig gebruik dient u:</p> <ul style="list-style-type: none"> • alle document op de bijgevoegde cd aandachtig te lezen alvorens het apparaat in werking te stellen, • het apparaat te installeren, gebruiken, onderhouden en repareren volgens de door KREMLIN REXSON gegeven aanbevelingen en overeenkomstig de nationale en/of plaatselijke reglementeringen, • zeker te stellen dat de gebruikers van dit apparaat zijn opgeleid, de veiligheidsregels perfect hebben begrepen en dat zij die ook toepassen. 	<p align="center">SE</p> <p>För en säker användning av utrustningen ansvarar ni för följande:</p> <ul style="list-style-type: none"> • Läs noga samtliga dokument som finns på den medföljande cd-skivan innan utrustningen tas i drift. • Installera, använd, underhåll och reparera utrustningen enligt anvisningarna från KREMLIN REXSON och enligt nationella och/eller lokala bestämmelser. • Försäkra er om att användare av denna utrustning erhållit utbildning, till fullo förstått säkerhetsföreskrifterna och tillämpar dem. 	<p align="center">FI</p> <p>Käytön turvallisuuden varmistamiseksi velvollisuutesi on:</p> <ul style="list-style-type: none"> • Lukea huolella kaikki CD:llä olevat asiakirjat ennen laitteiston käyttöönottoa, • Noudattaa laitteiston asennuksessa, käytössä, kunnossapidossa ja huollossa KREMLIN REXSON in suosituksia sekä kansallisia ja/tai paikallisia määräyksiä, • Varmistaa, että laitteiston käyttäjät ovat koulutettuja ja ymmärtävät täysin turvallisuusmääräykset ja miten niitä sovelletaan.
<p align="center">PL</p> <p>Dla zapewnienia bezpiecznego użytkowania na użytkownika spoczywa obowiązek:</p> <ul style="list-style-type: none"> • Uważnego zapoznania się ze wszystkimi dokumentami znajdującymi się na załączonej płycie CD przed pierwszym uruchomieniem urządzenia, • Instalowania, użytkowania, konserwacji i naprawy urządzenia zgodnie z zaleceniami firmy KREMLIN REXSON oraz z przepisami miejscowymi, • Upewnienia, że wszyscy przeszkoleni użytkownicy urządzenia zrozumieli zasady bezpieczeństwa i stosują się do nich. 	<p align="center">CS</p> <p>Pro bezpečné používání jste povinni:</p> <ul style="list-style-type: none"> • Před uvedením zařízení do provozu si pozorně přečíst veškeré dokumenty obsažené na příloženém CD, • Nainstalovat, používat, udržovat a opravovat zařízení v souladu s pokyny firmy KREMLIN REXSON a s národními a/nebo místními legislativními předpisy, • Ujistit se, že uživatelé tohoto zařízení byli vyškoleni, že dokonale pochopili bezpečnostní pravidla a že je dodržují. 	<p align="center">RU</p> <p>Для целей безопасного использования необходимо:</p> <ul style="list-style-type: none"> • Ознакомиться со всеми документами, содержащимися в прилагаемом компакт-диске до ввода оборудования в эксплуатацию; • Устанавливать, использовать, производить техническое обслуживание и ремонт оборудования в соответствии с рекомендациями KREMLIN REXSON и национальным и/или местным законодательством; • Убедиться, что пользователи настоящего оборудования прошли подготовку, надлежащим образом усвоили правила безопасности и обеспечивают их соблюдение.

Déclaration(s) de conformité au verso de ce document / Declaration(s) of conformity at the back of this document / Konformitätserklärung(en) auf der Rückseite dieser Unterlage / Declaración (es) de conformidad en el reverso de este documento / Dichiarazione/i di conformità sul retro del presente documento / Declaração(ões) de conformidade no verso do documento / Conformiteitsverklaring(en) op de keerzijde van dit document / Försäkran om överensstämmelse på omstående sida av detta dokument / Vaatimustenmukaisuusvakuutukset tämän asiakirjan kääntöpuolella / Deklaracja(e) zgodności na odwrocie dokumentu / Prohlášení o shodě se nachází/nacházejí na zadní straně tohoto dokumentu / Сертификат(ы) соответствия расположены на оборотной стороне настоящего документа

VALABLE JUSQU'AU 19 AVRIL 2016
VALID UNTIL 19 APRIL 2016
GÜLTIG BIS ZUM 19. APRIL 2016
VALIDEZ HASTA EL 19 DE ABRIL DE 2016
VALIDO FINO AL 19 APRILE 2016
APLICÁVEL ATÉ 19 DE ABRIL DE 2016
GELDIG TOT 19 APRIL 2016
GÄLLER TILL OCH MED DEN 19 APRIL 2016
VOIMASSA 19.4.2016 SAAKKA
WAŻNOŚĆ DO 19 KWIETNIA 2016 R.
PLATÍ DO 19. DUBNA 2016
ДЕЙСТВИТЕЛЬНО ДО 19 АПРЕЛЯ 2016 ГОДА



DECLARATION CE DE CONFORMITE
EC DECLARATION OF CONFORMITY
EG KONFORMITÄTSEKTLÄRUNG
DECLARACIÓN CE DE CONFORMIDAD
DICHIARAZIONE CE DI CONFORMITÀ
DECLARAÇÃO CE DE CONFORMIDADE
EG-VERKLARING VAN OVEREENSTEMMING
EG-FÖRSÄKRAN OM ÖVERENSSTÄMMELSE
EY-VAATIMUKSEN MUKAISUUSVAKUUTUS
DEKLARACJA ZGODNOŚCI CE
CE PROHLÁŠENÍ O SHODĚ
ДЕКЛАРАЦИЯ СООТВЕТСТВИЯ CE

Le fabricant / The manufacturer / Der Hersteller / El fabricante / Il produttore / O fabricante / De fabrikant / Tillverkare / Valmistaja / Producent / Výrobce / Изготовитель:	KREMLIN REXSON 150, avenue de Stalingrad 93 240 - STAINS - FRANCE Tél. 33 (0)1 49 40 25 25 - Fax : 33 (0)1 48 26 07 16
--	--


Déclare que le matériel désigné ci-après / Herewith declares that the equipment / erklärt hiermit, dass die / Declara que el material designado a continuación / Dichiaro che il materiale sottoindicato / Declara que o material a seguir designado / verklaart dat de hieronder aangeduide apparatuur / Kungör att den utrustning som anges här nedan / ilmoittaa, että alla mainitut laitteistot / Oświadczka, że wymienione poniżej urządzenia / Prohlašuje, že níže uvedené vybavení / Декларирует, что ниженазванное оборудование:

POMPES / PUMPS / PUMPEN / BOMBAS / POMPE / POMPEN / PUMPAR / PUMPUT / POMPY / НАСОСЫ

THOR 60.60
THOR 34.106
THOR 63.106
THOR 32.207
THOR 53.216
THOR 82.216

Est conforme à la législation d'harmonisation de l'Union applicable suivante / Is in conformity with the relevant Union harmonisation legislation / Erfüllt die einschlägigen Harmonisierungsrechtsvorschriften der Union / es conforme con la legislación de armonización pertinente de la Unión / è conforme alla pertinente normativa di armonizzazione dell'Unione / in overeenstemming met de desbetteffende harmonisatiewetgeving van de Unie / med den relevanta harmoniserade unionslagstiftningen / on asiaa koskevan unionin yhdenmukaistamislainsäädännön vaatimusten mukainen / jest zgodny z odnośnymi wymaganiami unijnego prawodawstwa harmonizacyjnego / Shoduje se s následující příslušnou evropskou harmonizační legislativou / Соответствует следующим стандартизированным нормам Союза

Directive ATEX / ATEX Directive / ATEX Richtlinie / Directiva ATEX / Direttiva ATEX / Diretiva ATEX / ATEX-Richtlijn / ATEX-direktivet / ATEX-direktivi / Dyrektywa ATEX / Směrnice ATEX / Директива ATEX	94/9/CE
---	----------------

 II 2G IIA T3

Dominique LAGOUGE

Directeur Général / Chief Executive Officer / Generaldirektor / Director General / Direttore Generale / Director Geral / Algemeen Directeur / Generaldirektör / Pääjohtaja / Dyrektor Naczelny / Dyrektor Generalny / Generální ředitel / Генеральный директор

Fait à Stains, le / Established in Stains, on / Geschehen zu Stains, am / En Stains, a / Redatto a Stains, / Vastgesteld te Stains, / Utformat i Stains, den / Stains, Ranska, / Sporządzono w Stains, dnia / Stains, dnia / Издано в г. Стен (Stains) 07/05/2015 - 05/07/2015

VALABLE A PARTIR DU 20 AVRIL 2016
VALID FROM 20 APRIL 2016
GÜLTIG AB DEM 20. APRIL 2016
VALIDEZ A PARTIR DEL 20 DE ABRIL DE 2016
VALIDO A PARTIRE DAL 20 APRILE 2016
APLICÁVEL A PARTIR DE 20 DE ABRIL DE 2016
GELDIG VANAF 20 APRIL 2016.
GÄLLER FRÅN OCH MED DEN 20 APRIL 2016
VOIMASSA 20.4.2016 ALKAEN
WAŻNOŚĆ OD 20 KWIETNIA 2016 R.
PLATÍ OD 20. DUBNA 2016
ДЕЙСТВИТЕЛЬНО С 20 АПРЕЛЯ 2016 ГОДА



DECLARATION UE DE CONFORMITE
UE DECLARATION OF CONFORMITY
EU-KONFORMITÄTSEKTLÄRUNG
DECLARACIÓN UE DE CONFORMIDAD
DICHIARAZIONE DI CONFORMITÀ UE
DECLARAÇÃO UE DE CONFORMIDADE
EU-CONFORMITEITSVERKLARING
EU-FÖRSÄKRAN OM ÖVERENSSTÄMMELSE
EU-VAATIMUKSEN MUKAISUUSVAKUUTUS
DEKLARACJA ZGODNOŚCI UE
EU PROHLÁŠENÍ O SHODĚ
ДЕКЛАРАЦИЯ О СООТВЕТСТВИИ НОРМАМ ЕС

Le fabricant / The manufacturer / Der Hersteller / El fabricante / Il produttore / O fabricante / De fabrikant / Tillverkare / Valmistaja / Producent / Výrobce / Изготовитель:	KREMLIN REXSON 150, avenue de Stalingrad 93 240 - STAINS - FRANCE Tél. 33 (0)1 49 40 25 25 - Fax : 33 (0)1 48 26 07 16
--	--

Déclare que le matériel désigné ci-après / Herewith declares that the equipment / erklårt hiermit, dass die / Declara que el material designado a continuación / Dichiaro che il materiale sottoindicato / Declara que o material a seguir designado / verklaart dat de hieronder aangeduide apparatuur / Kungör att den utrustning som anges här nedan / ilmoittaa, että alla mainitut laitteistot / Oświadczka, że wymienione poniżej urządzenia / Prohlašuje, že níže uvedené vybavení / Декларирует, что нижеуказанное оборудование:

POMPES / PUMPS / PUMPEN / BOMBAS / POMPE / POMPEN / PUMPAR / PUMPUT / POMPY / НАСОСЫ

THOR 60.60
THOR 34.106
THOR 63.106
THOR 32.207
THOR 53.216
THOR 82.216

Est conforme à la législation d'harmonisation de l'Union applicable suivante / Is in conformity with the relevant Union harmonisation legislation / Erfüllt die einschlägigen Harmonisierungsrechtsvorschriften der Union / es conforme con la legislación de armonización pertinente de la Unión / è conforme alla pertinente normativa di armonizzazione dell'Unione / in overeenstemming met de desbetreffende harmonisatiewetgeving van de Unie / med den relevanta harmoniserade unionslagstiftningen / on asiaa koskevan unionin yhdenmukaistamislainsäädännön vaatimusten mukainen / jest zgodny z odpowiednimi wymaganiami unijnego prawodawstwa harmonizacyjnego / Shoduje se s následující příslušnou evropskou harmonizační legislativou / Соответствует следующим стандартизированным нормам Союза

Directive ATEX / ATEX Directive / ATEX Richtlinie / Directiva ATEX / Direttiva ATEX / Diretiva ATEX / ATEX-Richtlijn / ATEX-direktivet / ATEX-direktivi / Dyrektywa ATEX / Směrnice ATEX / Директива ATEX II 2G IIA T3	2014/34/UE
Procédure d'évaluation de la conformité : Module A Documentation technique (Annexe VIII) archivée par : / Conformity assessment procedure: Module A Technical documentation (ANNEX VIII) recorded by: / Verfahren zur Konformitätsbewertung: Modul A Technische Unterlagen (ANLAGE VIII) archiviert durch: / Procedimiento de evaluación de la conformidad: Módulo A Documentación técnica (ANEXO VIII) archivada por: / Procedura di valutazione della conformità: Modulo A Documentazione tecnica (ALLEGATO VIII) archiviata a cura di: / Procedimento de avaliação da conformidade: Módulo A Documentação técnica (ANEXO VIII) arquivada por: / Conformiteitsbeoordelingsprocedure: Module A Technische documentatie (BIJLAGE VIII) gearhiveerd door: / Förfarande för bedömning av överensstämmelse: Modul A Teknisk dokumentation (BILAGA VIII) arkiverad av: / Vaatimustenmukaisuusarviointimenetelmä: moduuli A Tekninen dokumentaatio (LIITE VIII) arkistoitu: / Procedura oceny zgodności: Moduł A Dokumentacji technicznej (ZAŁĄCZNIK VIII) zarchiwizowane przez: / Postup posuzování shody: Modul A Technická dokumentace (PŘÍLOHA VIII) archivována: / Процедура оценки соответствия: Модуль A Техническая документация (ПРИЛОЖЕНИЕ VIII), архивированная: ISSeP Zoning A. Schweitzer Rue de la Platinerie B - 7340 COLFONTAINE BELGIQUE	

Dominique LAGOUGE

Directeur Général / Chief Executive Officer / Generaldirektor
 / Director General / Direttore Generale / Director Geral / Algemeen
 Directeur / Generaldirektör / Pääjohtaja / Dyrektor Naczelny
 / Dyrektor Generalny / Generální ředitel / Генеральный директор

Fait à Stains, le / Established in Stains, on / Geschehen zu Stains, am / En Stains, a / Redatto a Stains, / Vastgesteld te Stains, / Utformat i Stains, den / Stains, Ranska, / Sporządzono w Stains, dnia / Stains, dnia / Издано в г. Стен (Stains) 04/04/2016 - 04/04/2016



安全和安装规定

原版翻译

重要：在存放、安装或使用相关设备前仔细阅读所有文件（须严格专业使用）。

照片和图片不在合同之中。相关设备更改不预先通知。

克姆林雷克森

150, avenue de Stalingrad

93 245 - STAINS CEDEX - France

☎: 33 (0)1 49 40 25 25 传真: 33 (0)1 48 26 07 16

www.kremlin-rexson.com

1. 安全

安全总规定



注意：如果不遵守使用手册中的详细规定，使用该设备会存在危险。在使用设备前仔细阅读后面的所有注意点。

使用该设备的人员应该接受过设备使用培训。

（可以向 Stains 的“克林姆雷克森大学”认可的培训中心咨询相关培训事宜）。

车间负责人应该确保操作工完全消化了该设备及安装的其他组成部分和附件的所有使用说明和安全规定。

在使用设备前认真阅读使用注意事项和机器标签。

使用或运行不当都有可能造成严重伤害。该设备要求专业地使用。只能用它来发挥其本身所具有的用途。












**为安全使用设备需要采取保护措施（发动机罩、离合器保护罩、挡板等）。
因保护装置毁坏、被遮挡或全部或部分撤走而引起人身伤害或设备故障和/或损坏，
制造商不承担责任。**

不要改变或改装设备。零件和附件必须是由克林姆雷克森提供或认可的。需定期检查设备。需替换有缺陷或磨损的零件。

永远不要超过设备部件的最大工作电压。

要一直遵守设备输入国安全、火灾、电方面现行的法律。只使用与零件相兼容的产品或溶剂（见产品制造商的技术文件）。

图标

					
危险：钳住	危险：升降机移动	危险：运行零件	危险：托盘活动	不要超过这个电压	危险：高压
					
减压或排放阀	危险：压力下易弯曲	必须戴眼镜	必须戴手套	产品挥发风险	危险：零件或表面烫手
					
危险：电	危险：易燃风险	爆炸风险	接地	危险（使用者）	严重伤害危险

火灾、爆炸、电弧、静电危险

接地不正确、通风不够、火苗或火花可能引发爆炸或火灾，从而引起严重伤害。为杜绝这些风险，尤其是在使用泵时，必须遵守以下几点：



- 将设备、待处理的零件、产品桶和洗涤剂接地；



- 确保通风良好；
- 保持工作区域干净，没有抹布、纸张、溶剂；



- 有蒸汽或拆卸过程中不要打开电源开关；
- 出现电弧时立即停止施工；



- 将所有液体存放在工作区域之外。
- 尽可能使用引火点高的产品，以避免任何形成易燃气体和蒸汽的风险（参照产品安全文件）。
- 在桶上加盖，以避免气体和蒸汽扩散到工作间。

有毒产品的危险



有毒产品或蒸汽和身体接触，被摄入或吸入可能引起眼睛里和皮肤下的严重伤害。必须：

- 了解所使用产品的类型和它可能带来的危险；
- 将待用的产品存放在合适区域；
- 使用时将产品盛放在专用容器中；
- 排放的物质要符合设备使用国法律；
- 穿为使用设计的服装或保护衣；
- 戴上眼镜、听觉保护、手套、鞋、工作服和保护呼吸通道的面罩。



（查看克林姆选择指导的“个人保护”章节）。



注意！

禁止在有**铝**或**锌**的情况下使用卤代烃的溶剂以及含有这些溶剂的产品。不遵守这些规定，使用者则面临爆炸而导致严重伤害或死亡的风险。



设备注意点

为安全使用设备需要采取保护措施（发动机罩、离合器保护罩、挡板等）。因保护装置毁坏、被遮挡或全部或部分撤走而引起人身伤害或设备故障和/或损坏，制造商不承担责任。



泵

在发动机和泵连接使用之前要了解它们的兼容性和特殊安全规定。这些说明在泵的使用说明书手册中。



气动发动机指定和一个泵相耦合。永远不要改变耦合系统。手不要靠近运行的零件。运行的零件应该保持清洁。在任何一次使用机动泵之前，认真阅读减压流程。核实减压和排放气阀是否良好运行。

管道

- 使软管远离流通区、运行零件和热区。
- 不要将软管至于温度高于 60°C 或低于 0°C 的地方。
- 不要用软管拖拉或移动设备。
- 在使用设备前将所有接头、软管和连接头拧紧。
- 定期核实软管，损坏时要替换掉
- 永远不要超过管道上提到的工作电压 (PS)。

所使用的产品

考虑到使用者所使用产品的多样性和不可能及时检查所有化学物质的特性、它们之间的相互作用和变化，克林姆雷克森不能被认为是以下情况的责任人：

- 接触设备间不能兼容；
- 对人和环境固有的风险；
- 设备或机器磨损、失常、机能障碍以及成品质量。

使用者应该识别并预防所使用的产品所固有的风险，如毒气、火灾或爆炸。确定是对人即刻反应的风险还是由于反复接触而发生反应的风险。

如果因为使用化学物质而直接或间接引起人身、心理伤害或设备损坏，克林姆雷克森不承担责任。

2. 搬运



核实设备的重量和体积

(见使用手册“特性”段落)

如果重量或体积重要，设备应该采取恰当的方式搬运。应该由专人负责在清空的水平地点移动，避免任何翻倒和压伤第三方人的风险。

重心不总是在机器的中心，整个抬起最多 10 cm 后用手做一个稳定性试验。

通过搬运车完成组合件（例如：泵在升降机上）的运输，同时要托住底板下面。



备注：每个泵的发动机都有一个吊环。这个吊环用于吊起一个泵，而且任何时候都不能用来搬运整个机器。

3. 存放

安装前存放：

- 存放的环境温度：0 / +50°C。
- 整个机器需防灰尘、防流水、防潮湿和防碰撞。

安装后存放：

- 运行温度：+15 / +35°C。
- 整个机器需防灰尘、防流水、防潮湿和防碰撞。

4. 周围环境

设备应放置在水平、稳定和平坦的地面上，并接地（例如：水泥地）。



为了避免静电风险，需要将设备和它的各组成部分接地。

- **对于泵的设备**（泵、升降机、底板等），设备上固定有一根截面为 2.5 mm 的线。用这根线将设备和“大地”相连。
在要求比较严格的环境里（接地线机械保护不够、震动、设备活动……），有可能会造成接地功能损坏，使用者应该用与环境更匹配的装置（截面更宽的线、接地绳、固定环孔……）替换所提供的 2.5 mm 的线。
让专业电工检查接地持续性。如果接地持续性不能保证，核实接线柱、线和接地点。如果没有解决这个问题，就不能让设备运转。
- **喷枪**应该通过风管或产品管接地。装有油杯的喷枪产生雾化时，风管应该作为导体。
- **油漆设备**也应该通过连接线夹接地，如果设备是悬挂着的，也可通过长期保持清洁的挂钩接地。

工作区的所有物品都要接地。



- 在工作区内**不要存放**不必需的易燃品。
- 这些产品应该保存在**同种器皿**中，并接地。
- 如果使用清洗溶剂，只使用接地的**金属桶**。
- **纸箱和纸张是禁止的**。事实上它们是很差的导体和绝缘体。

5. 设备标记

每个机器都有一个制造商名字、设备型号和使用设备的重要情况（气压，功率……）。



**DEMONTAGE / REMONTAGE
DISASSEMBLY / REASSEMBLY
DEMONTAGE / MONTAGE
DESMONTAJE / MONTAJE**

**MOTEUR
/ MOTOR
THOR 5000, 7000 & 9000**

**NOTICE ORIGINALE
/ TRANSLATION FROM THE ORIGINAL MANUAL
/ ÜBERSETZUNG DER ORIGINAL BEDIENUNGSANLEITUNG
/ TRADUCCIÓN DEL LIBRO ORIGINAL**

**La pompe est soumise à la directive ATEX et ne doit en aucun cas être modifiée.
Le non-respect de cette préconisation ne saurait engager notre responsabilité.
/ The pump is manufactured under the ATEX agreement and can not be modified.
KREMLIN REXSON will not be held responsible for any failure to comply with that instruction.**

**/ Diese Pumpe hat die ATEX Zulassung, deswegen darf sie nie verändert werden.
Bie Nichtbeachtung dieser Anordnung, können wir keine Verantwortung für eine einwandfreie, regelkonforme Funktion der Pumpe übernehmen.**

/ La bomba es de conformidad a la directiva ATEX y no debe ser modificada, en ningún caso. KREMLIN REXSON no se hace responsable de que esta preconización no sea respetada.

Des protecteurs (capot moteur, protecteur d'accouplement, carters,...) sont mis en place pour une utilisation sûre du matériel.

Le fabricant ne peut être tenu pour responsable en cas de dommages corporels ainsi que des pannes et / ou endommagement du matériel résultant de la destruction, de l'occultation ou du retrait total ou partiel des protecteurs.

/ Guards (air motor cover, coupling shields, housings ...) have been designed for safe use of the equipment. The manufacturer will not be held responsible for bodily injury or failure and / or damage to property due to removal or partial removal of the guards.

/ Schutzvorrichtungen an diesem Gerät, wie Motorhaube, Kupplungsschutz, Gehäuse, ggf. Erdungskabel, sowie weitere Vorrichtungen, wurden für eine sichere Benutzung dieses Gerätes entwickelt und angebracht. Der Hersteller lehnt jede Verantwortung für Körperschäden, Fehlfunktionen, Beschädigung der Geräte und jegliche andere Fehler ab, die durch die ganze oder teilweise Entfernung Modifikation oder unsachgemäße Handhabung der Schutzvorrichtungen oder anderen Geräteteile entstehen.

/ Protectores (capó motor, protector de acoplamiento, cárteres,...) se colocan para una utilización segura del material. El fabricante no se hace responsable, en caso de daños personales, así como de las averías y / o daños del material, resultantes de la destrucción, la ocultación o la retirada total o parcial de los protectores.

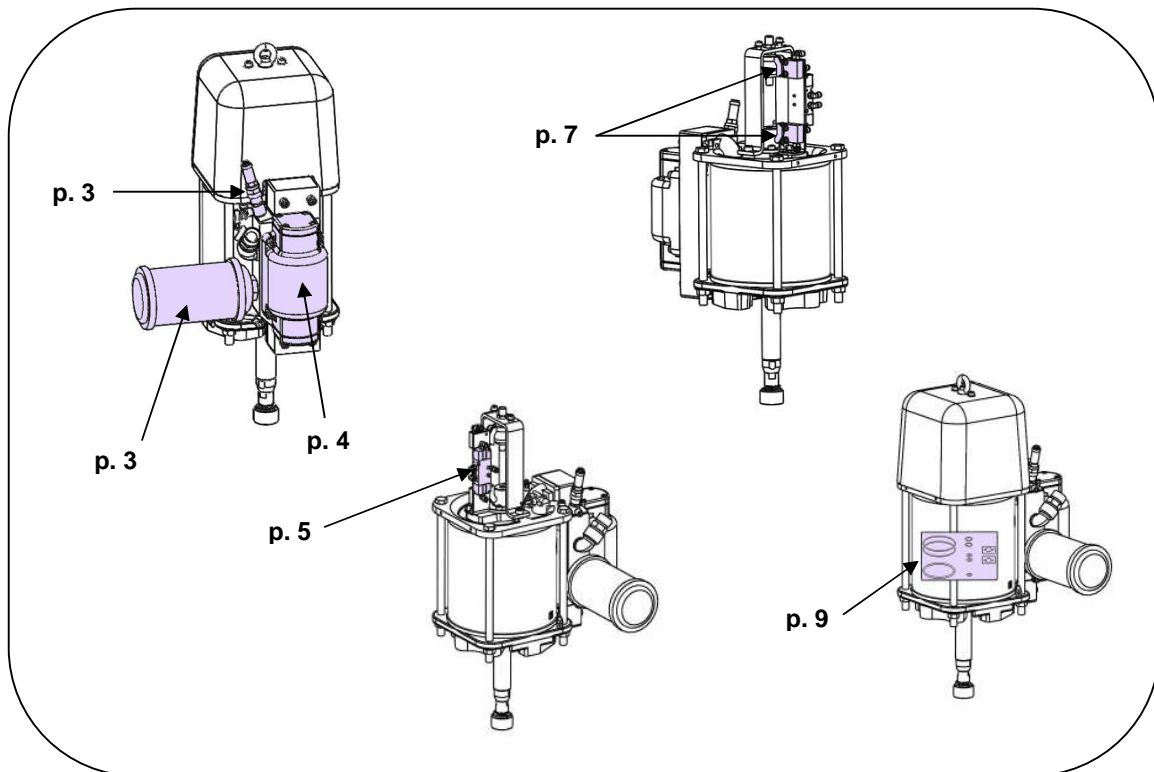
Vous aurez besoin de / you need / Werkzeugaufstellung / Vd necesita

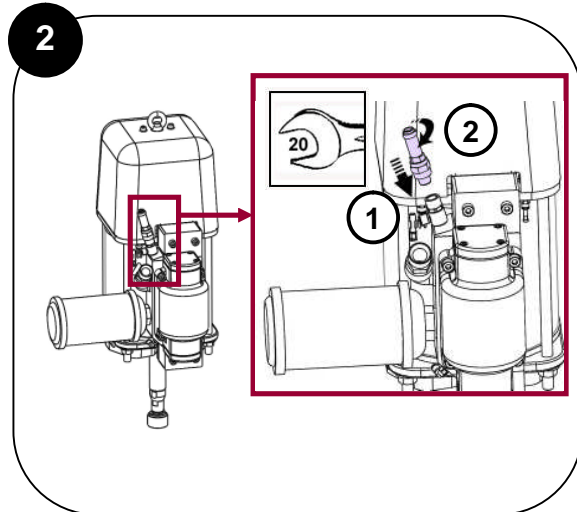
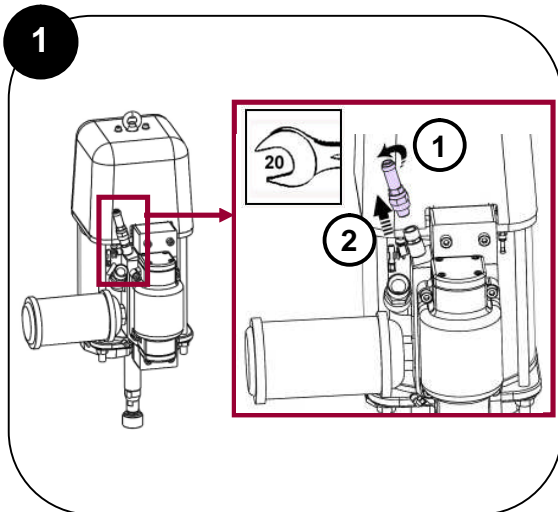
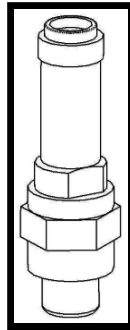
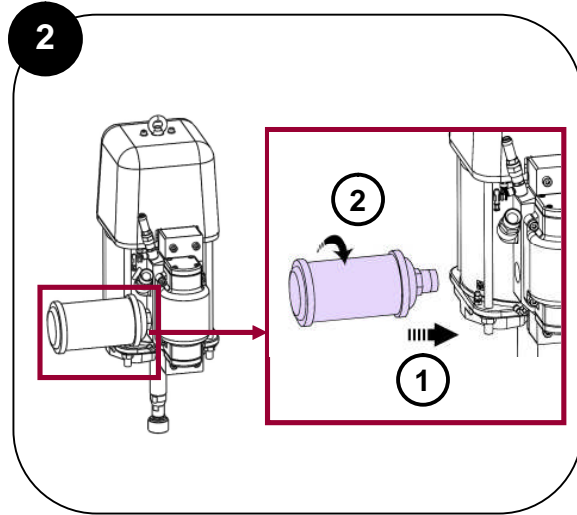
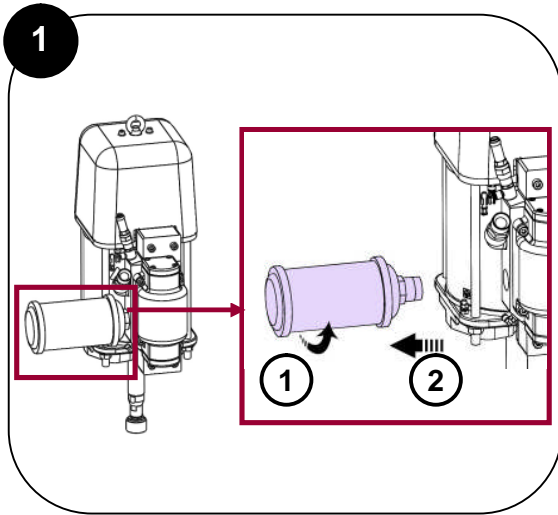
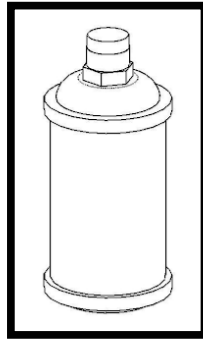


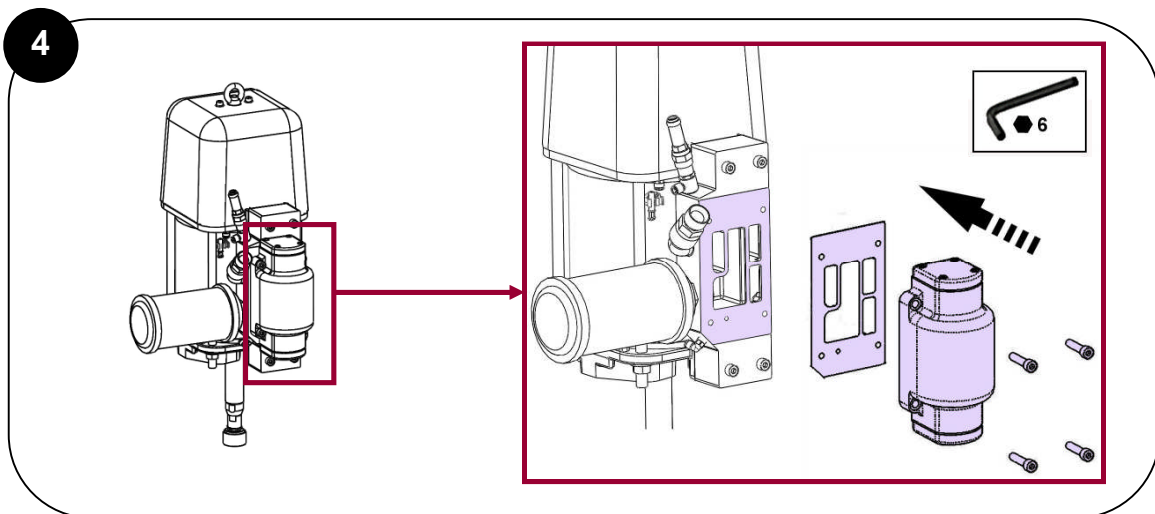
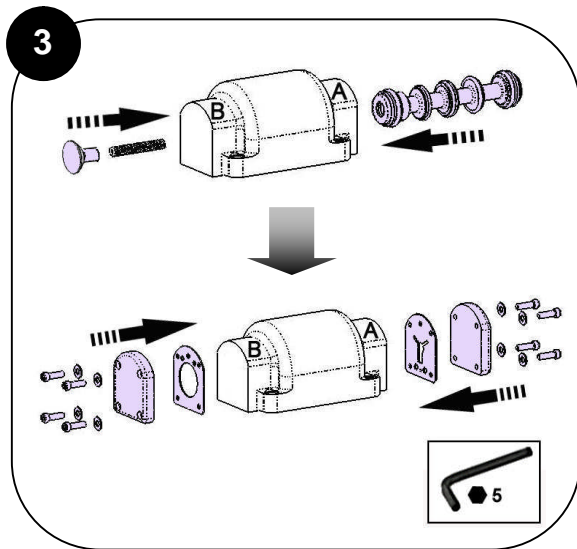
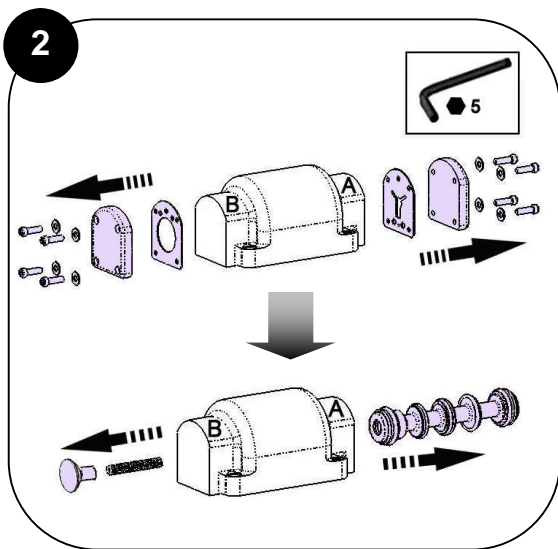
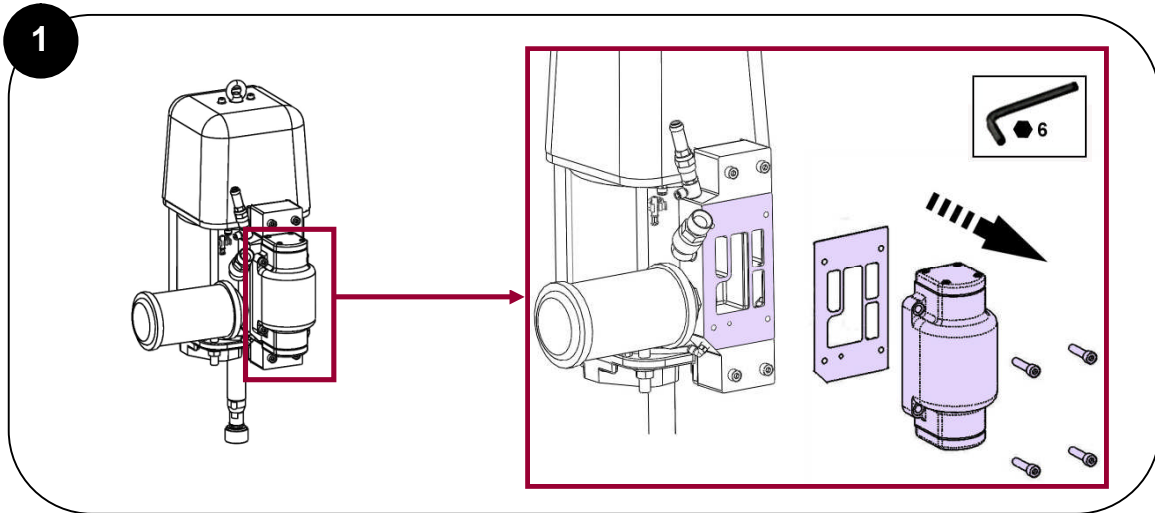
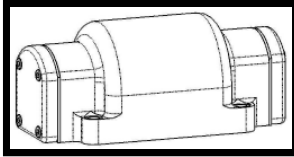
X 2

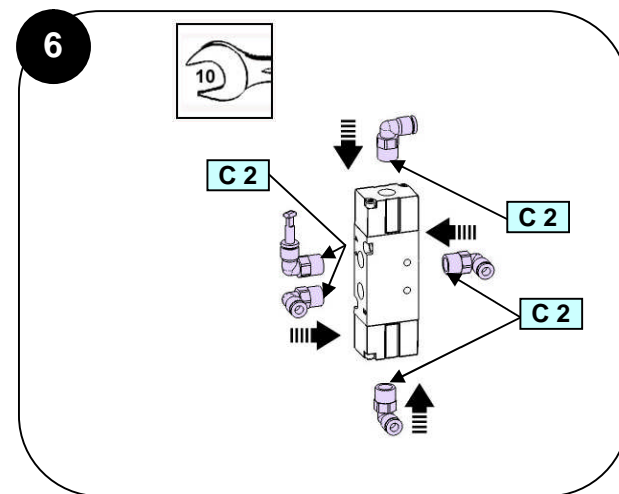
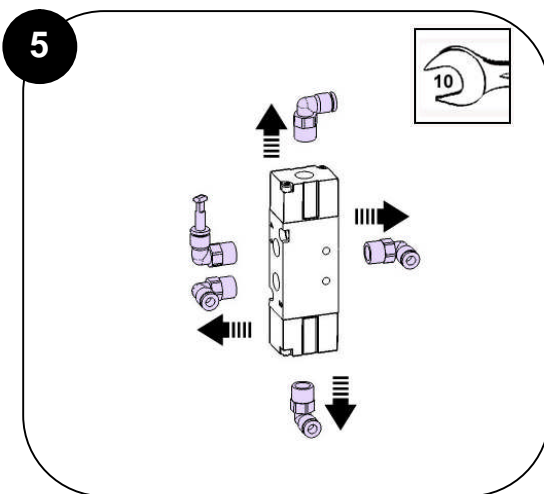
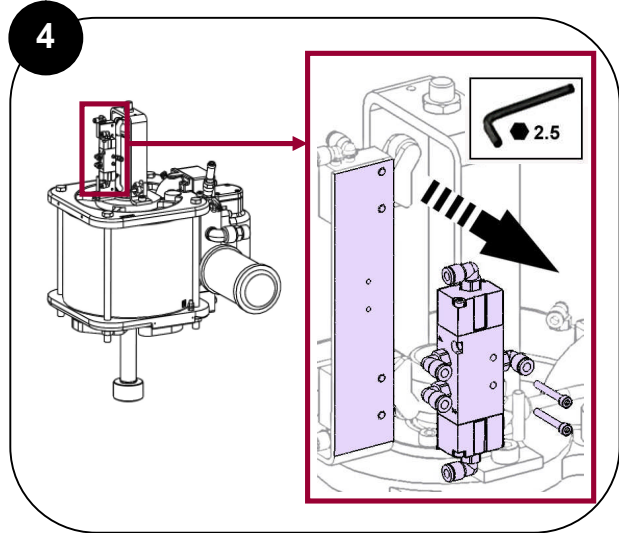
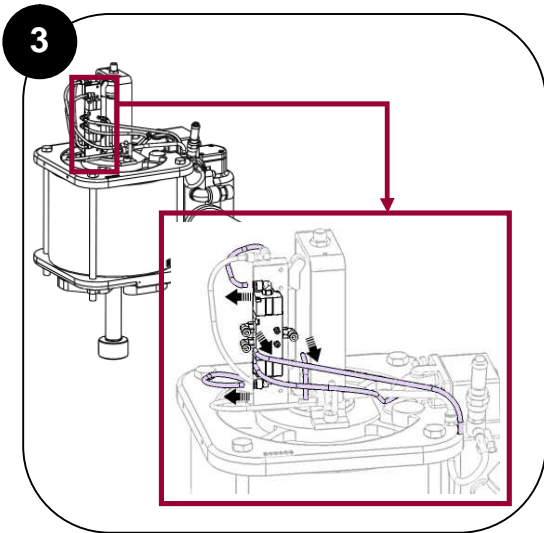
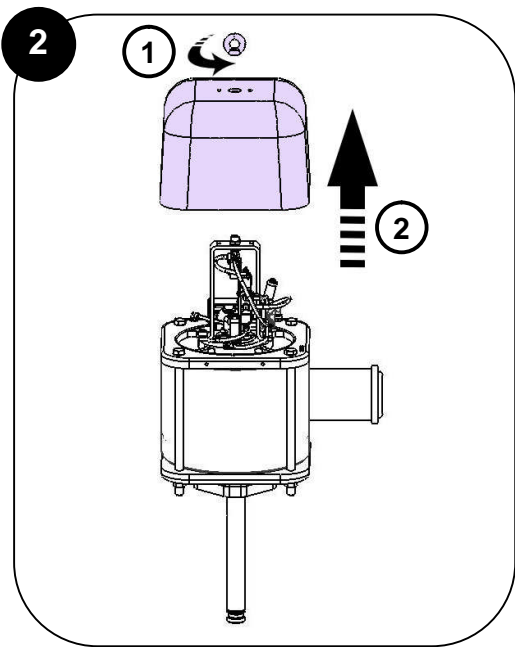
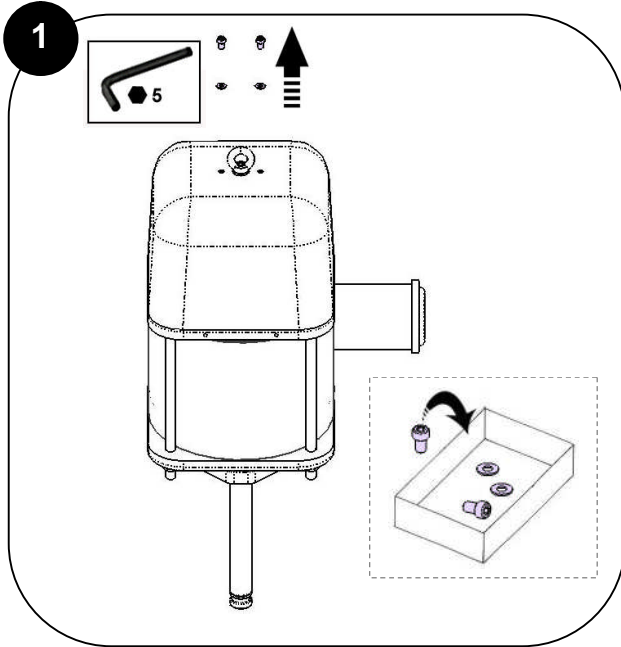
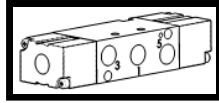
***Graisses et colles / Greases and adhesives
/ Fette und Kleber / Grasas y colas***

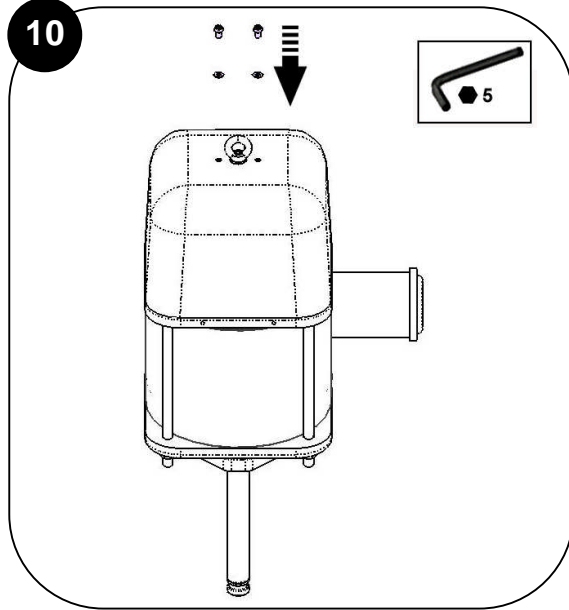
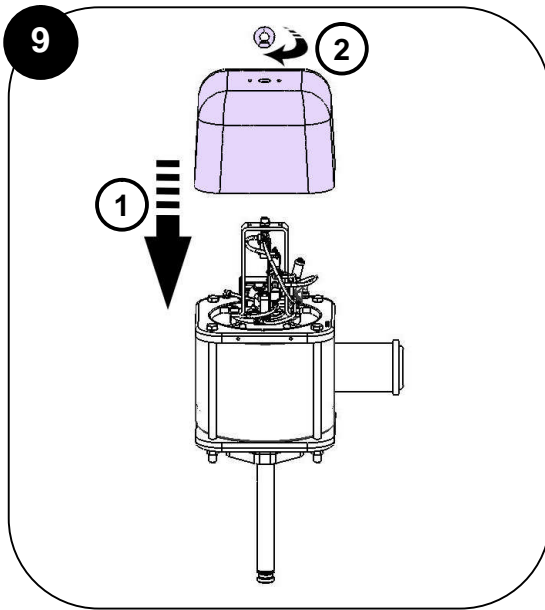
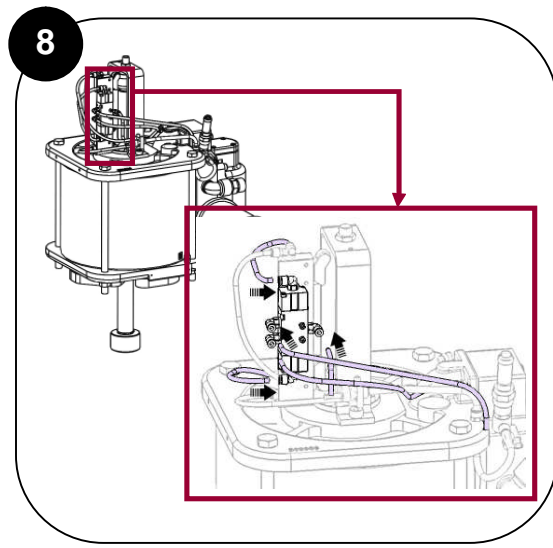
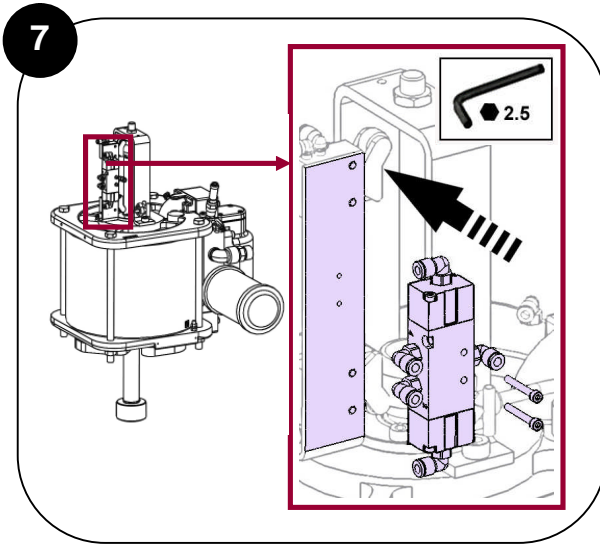
Repère / Index / Pos. / Índice	Instructions / Montage-Hinweis / Instrucciones	Désignation / Description / Bezeichnung / Descripción	Référence / Part number / Artikel-Nr. / Referencia
A 1	Graisse PTFE	Tube de graisse "TECHNILUB" (10 ml)	560.440.101
	PTFE grease	PTFE grease (10 ml / 0.0026 US gal)	
	PTFE-Fett	PTFE Fett (10 ml)	
	Grasa PTFE	Tubo de grasa "TECHNILUB" (10 ml)	
C 2	Colle Anaérobie frein filet faible	Loctite 222 (50 ml)	554.180.010
	Low strength - Anaerobic Adhesive	Loctite 222 (50 ml / 0.013 US gal)	
	Niedrigfester anaerober Kleber	Loctite 222 (50 ml)	
	Cola freno suave	Loctite 222 (50 ml)	

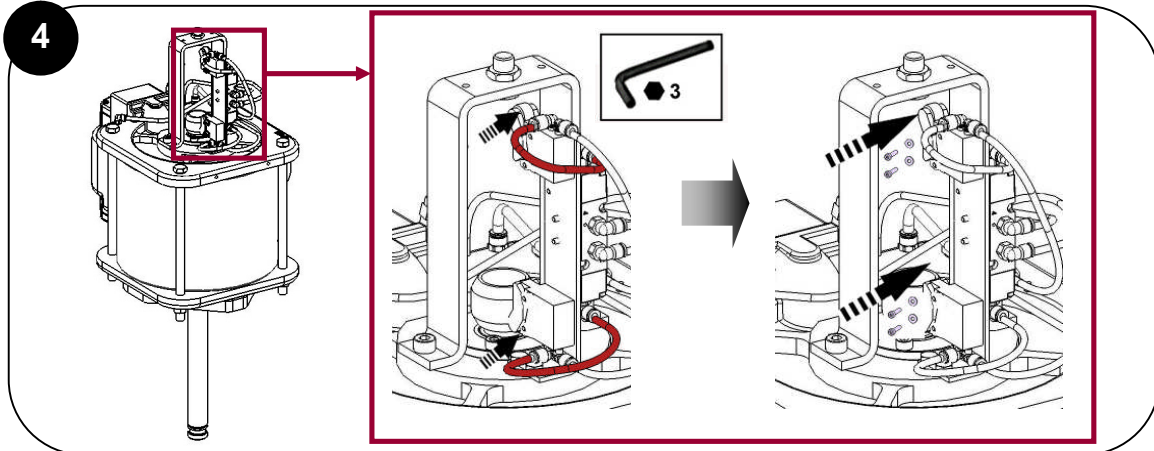
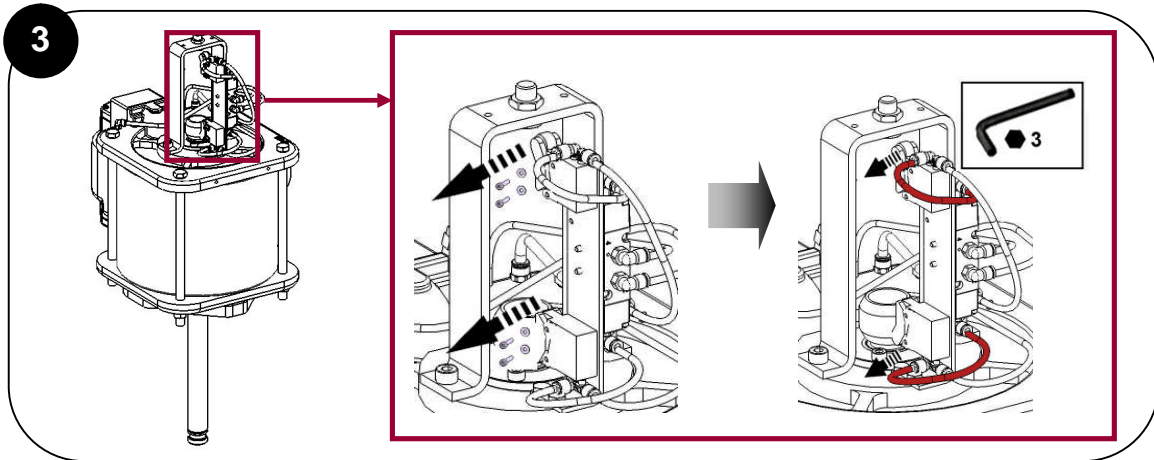
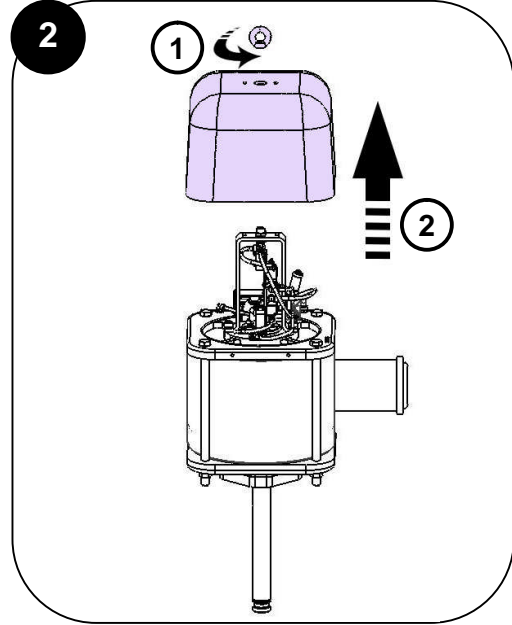
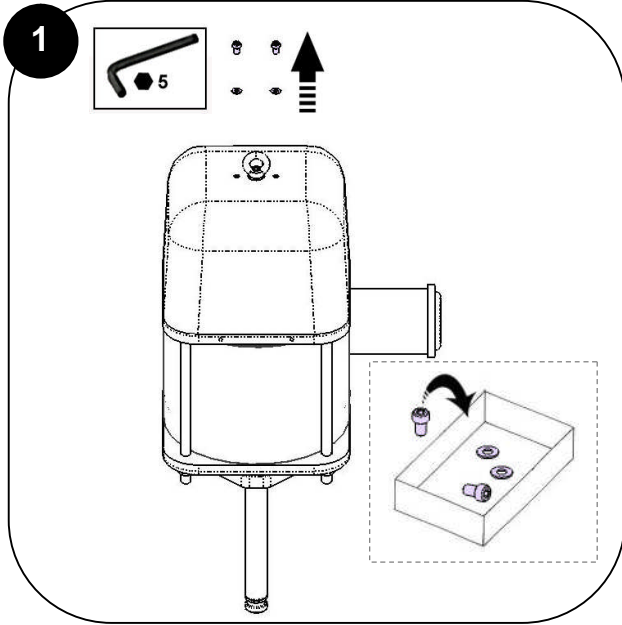
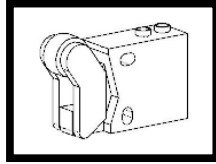


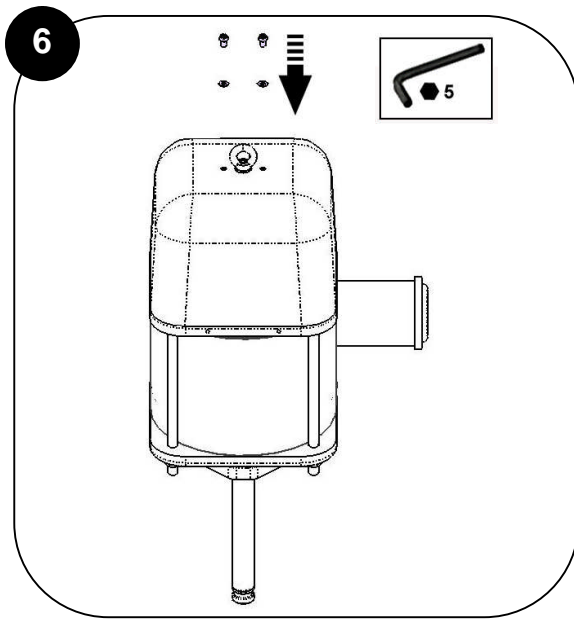
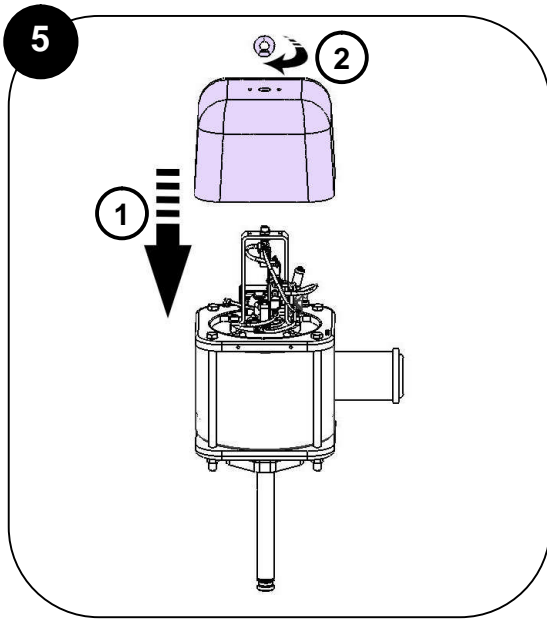


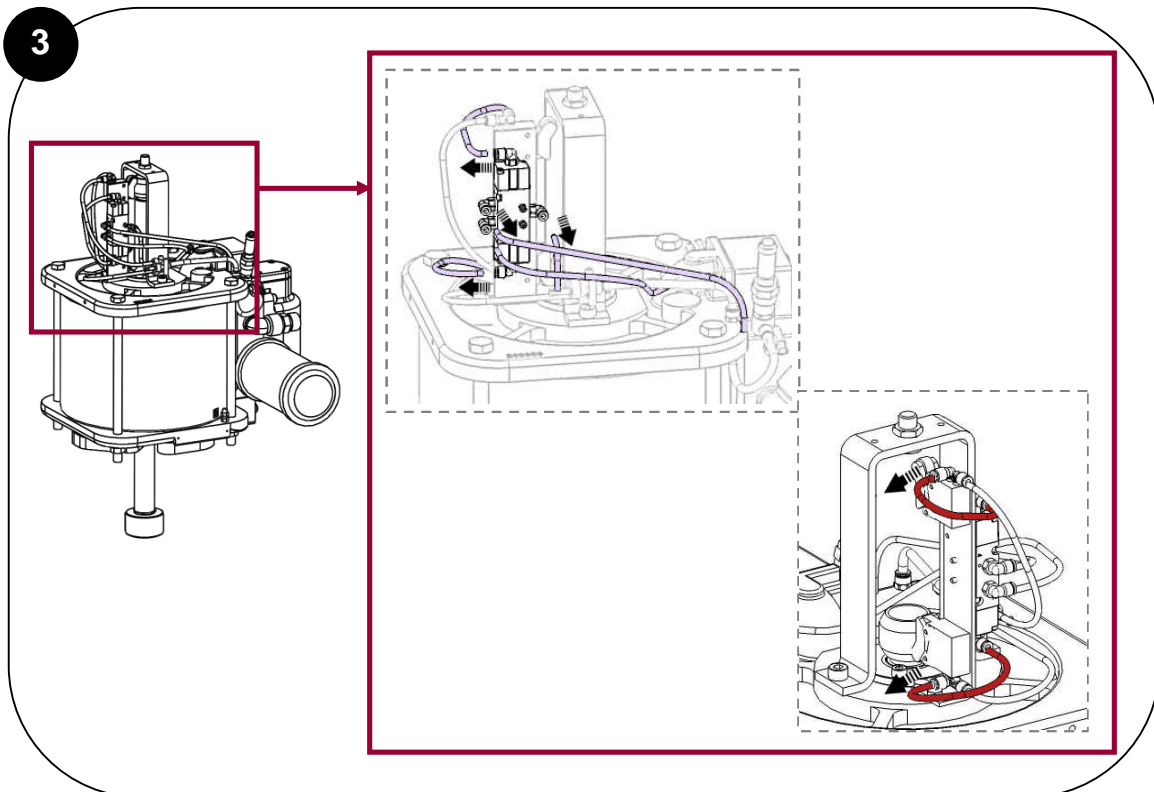
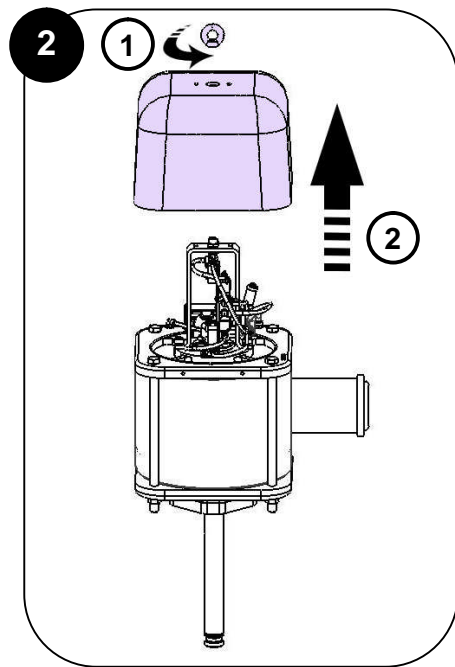
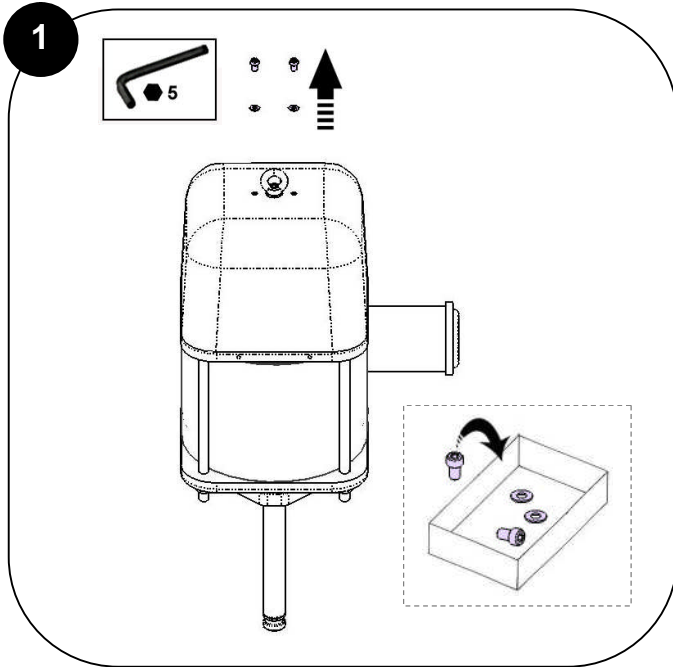
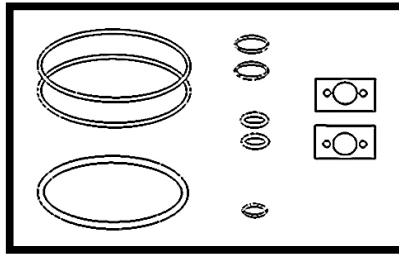


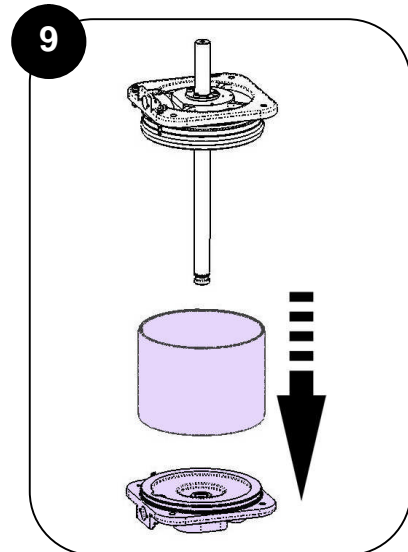
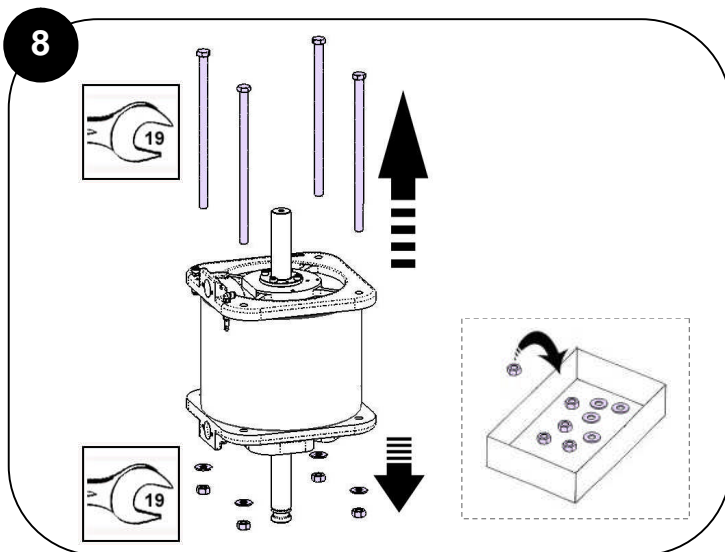
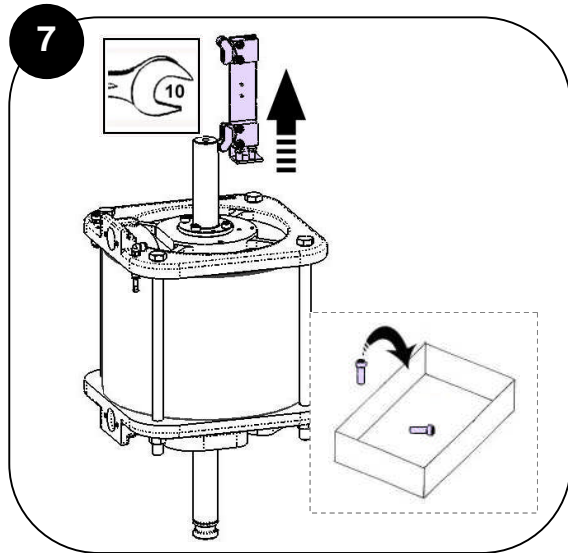
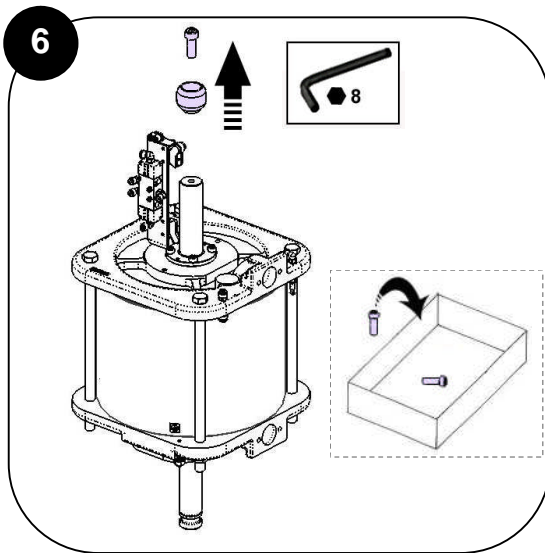
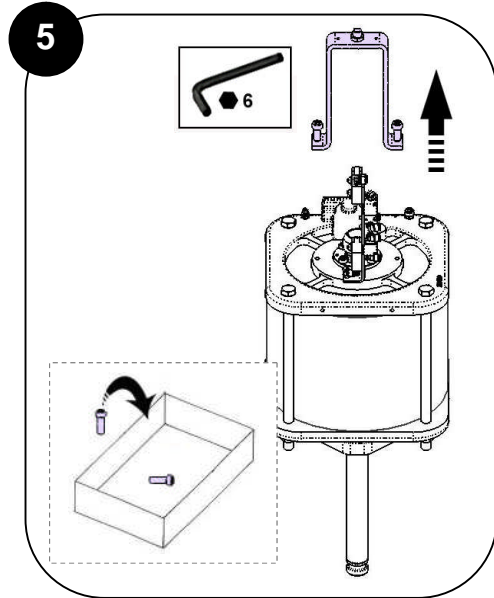
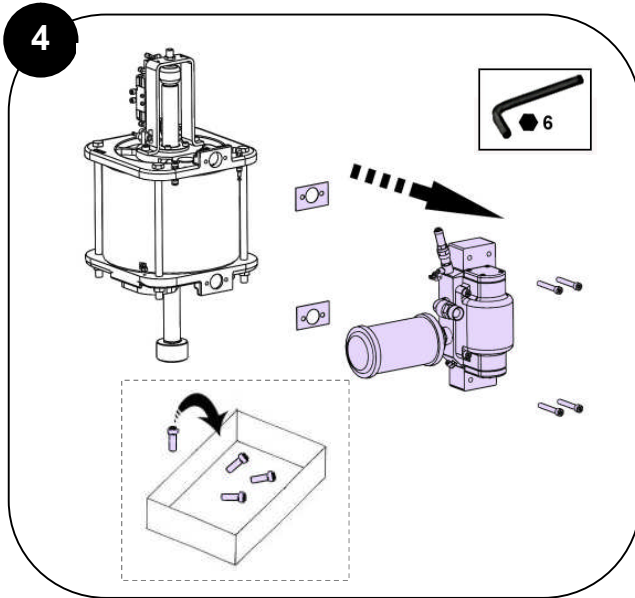


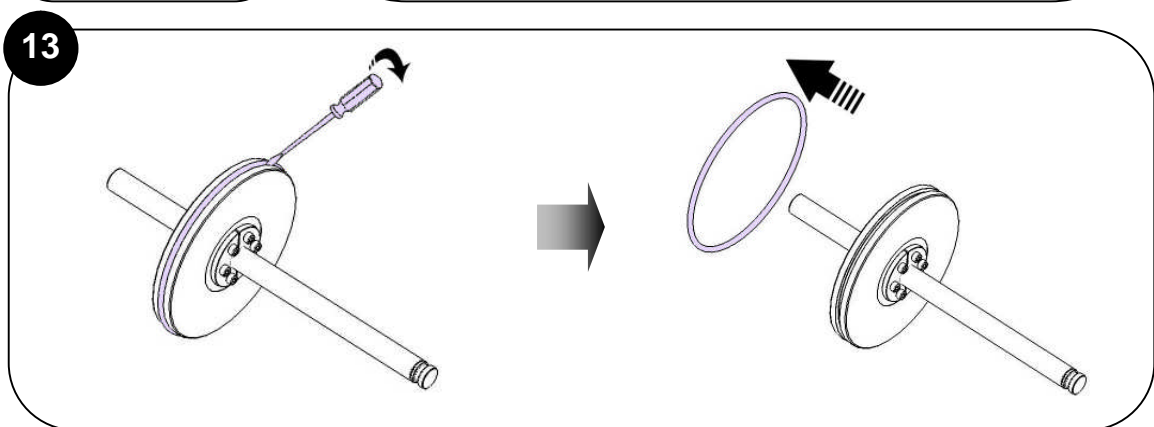
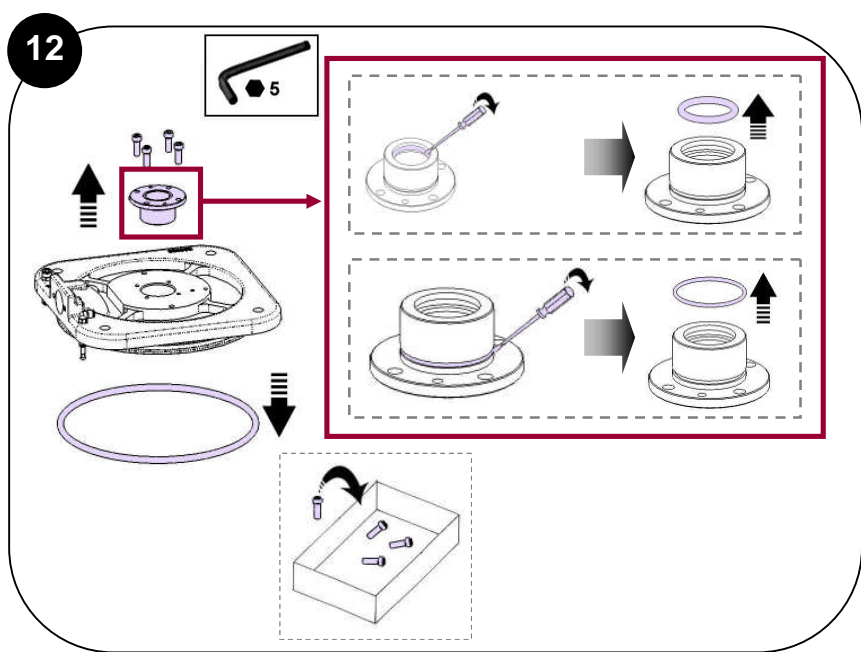
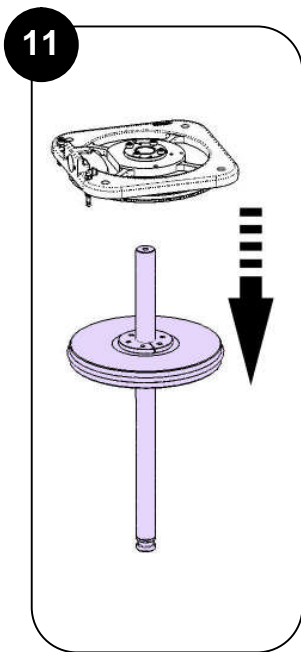
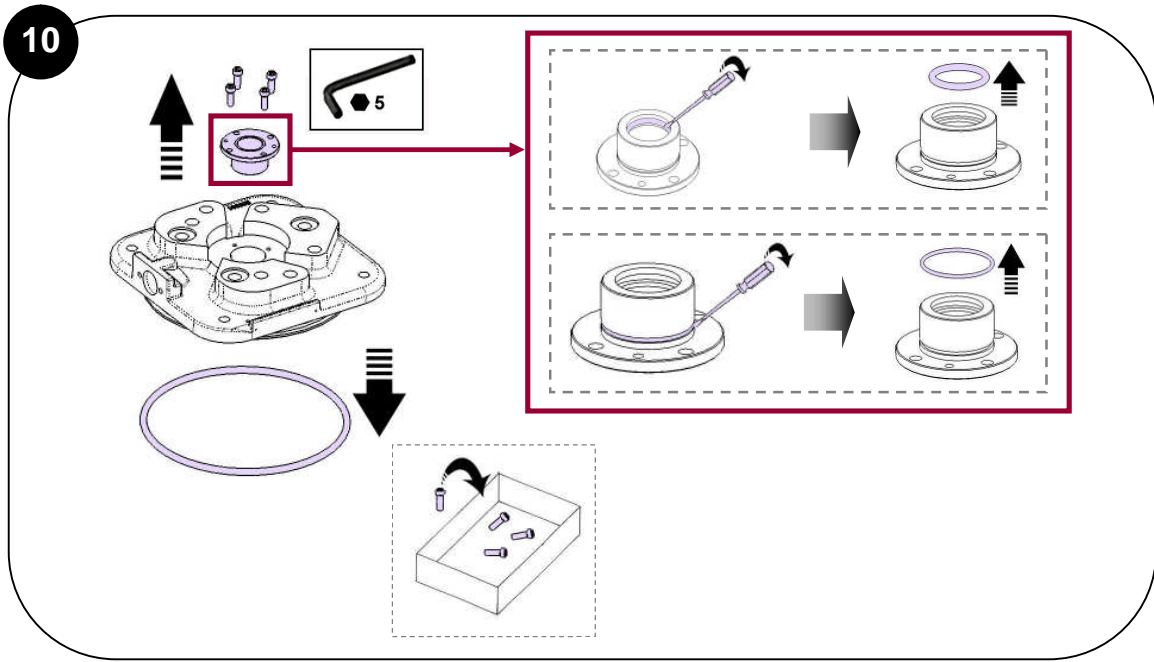


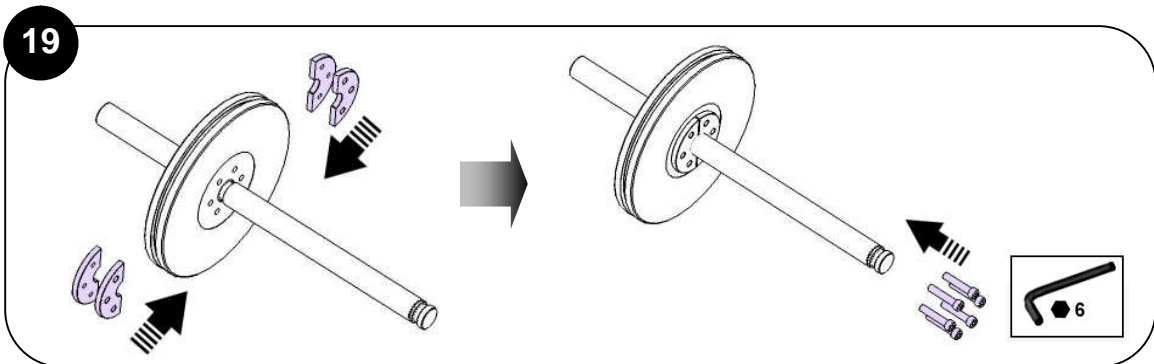
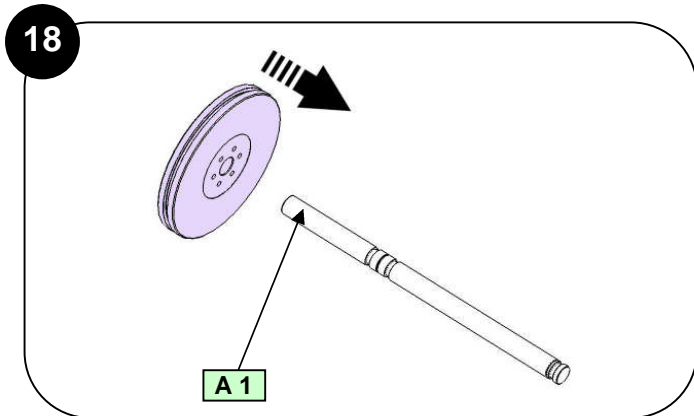
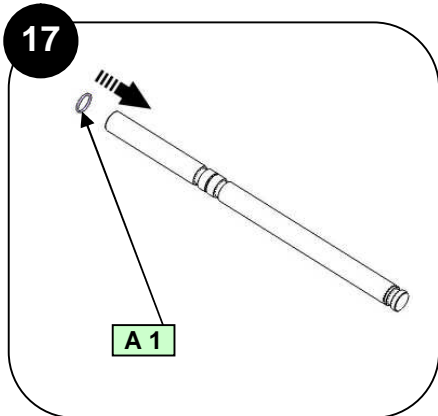
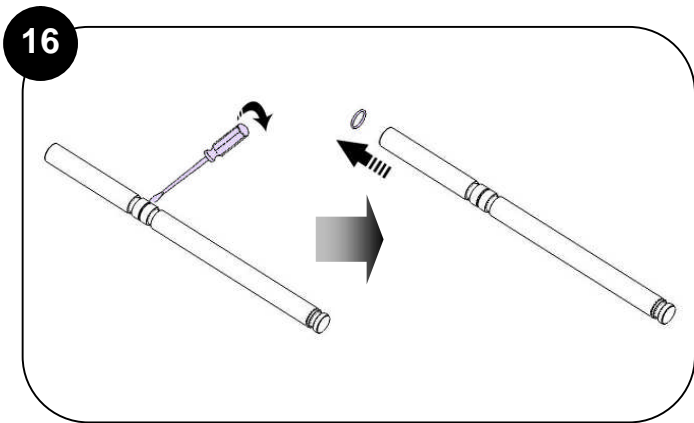
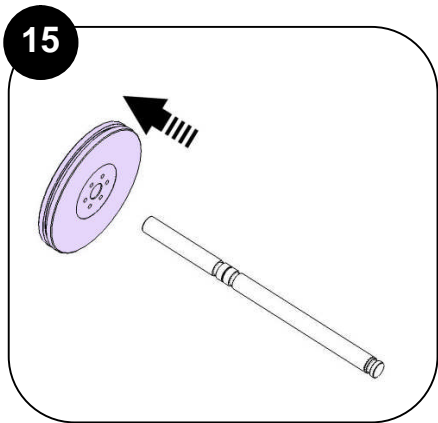
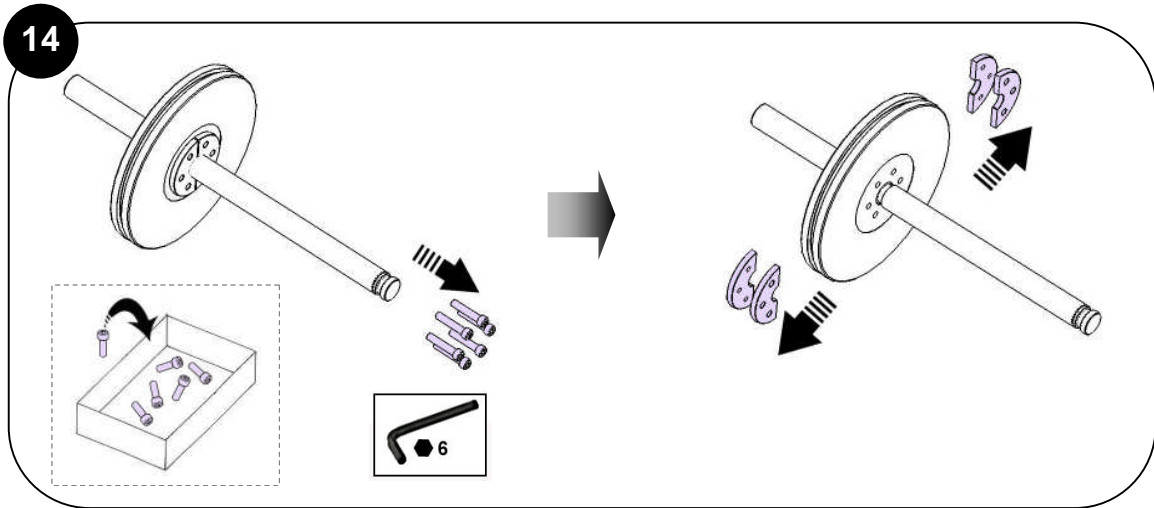


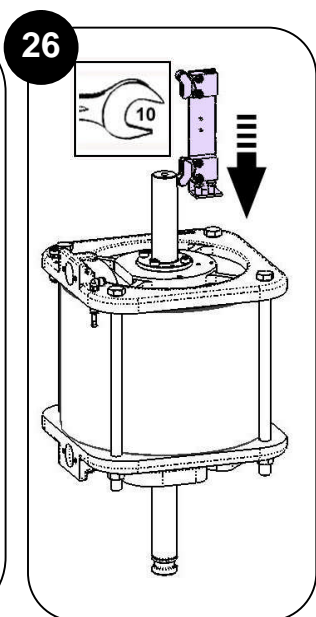
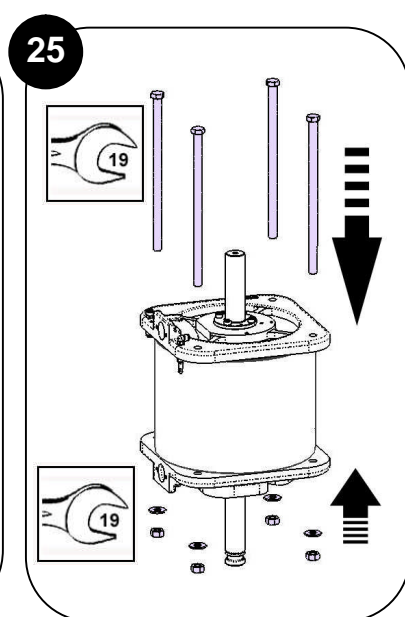
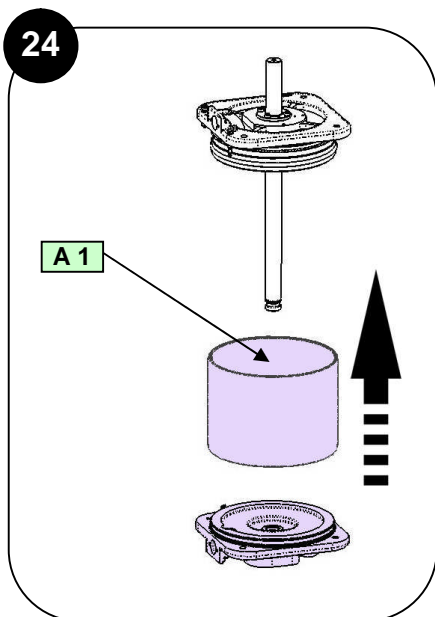
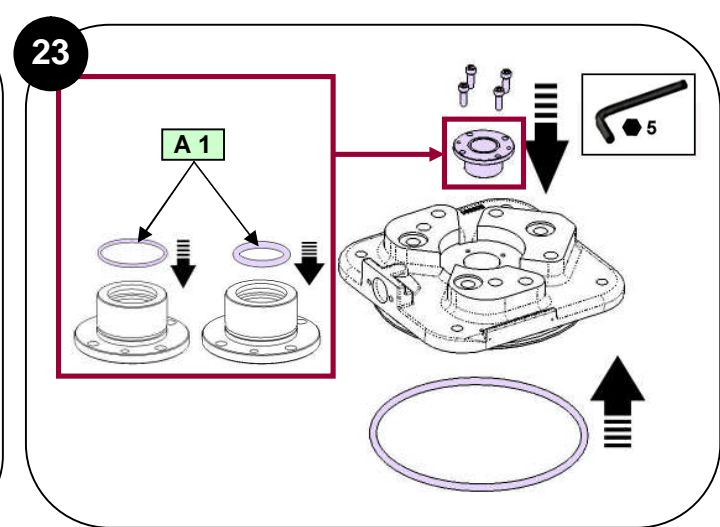
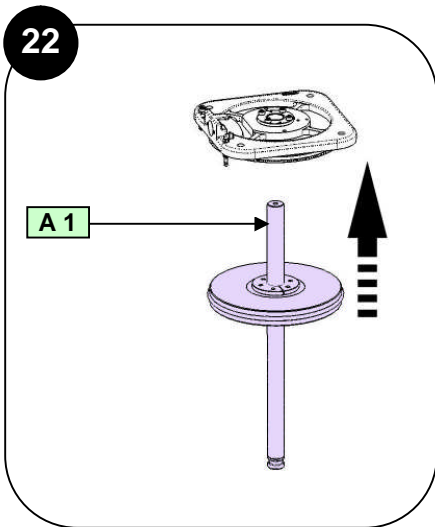
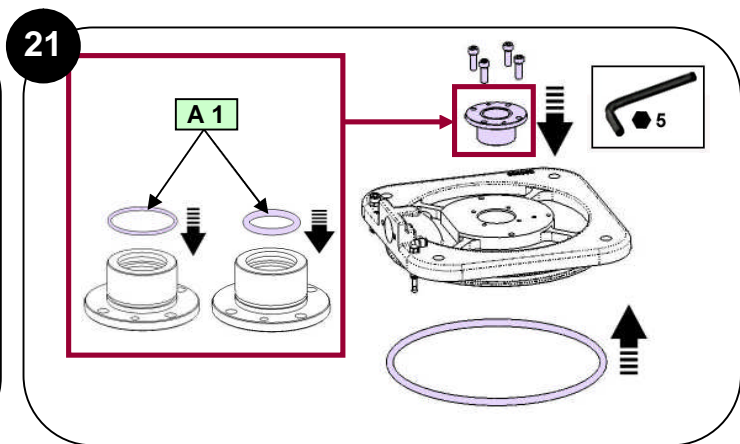
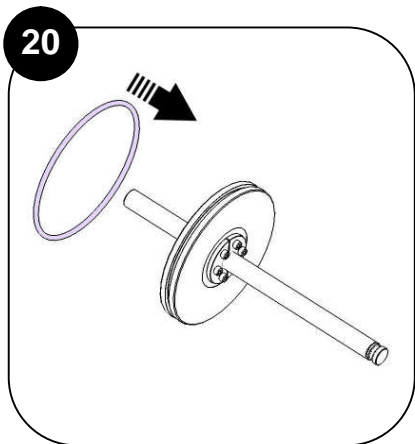


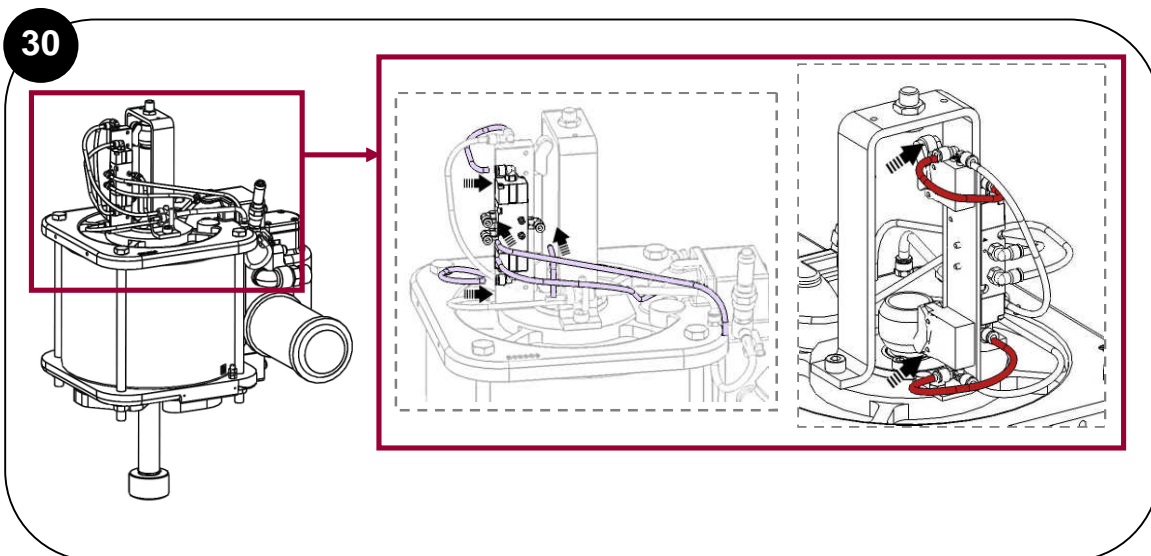
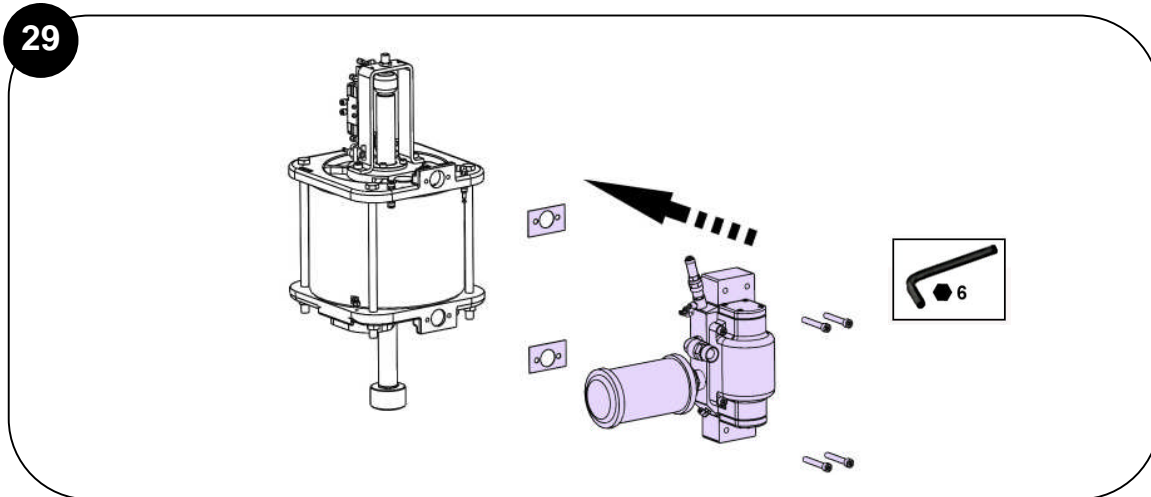
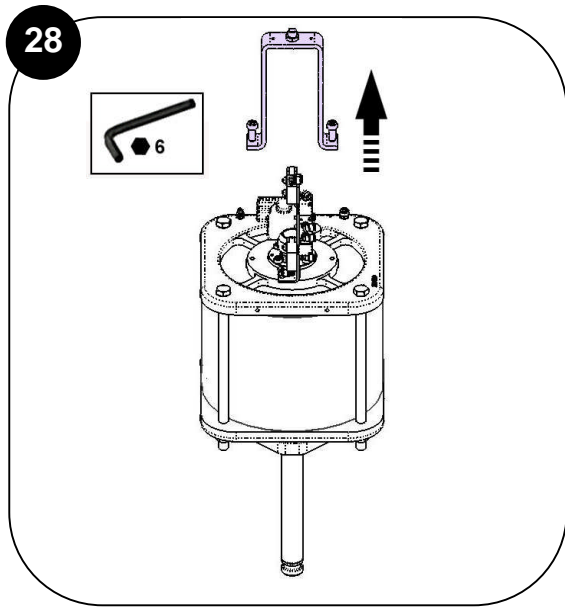
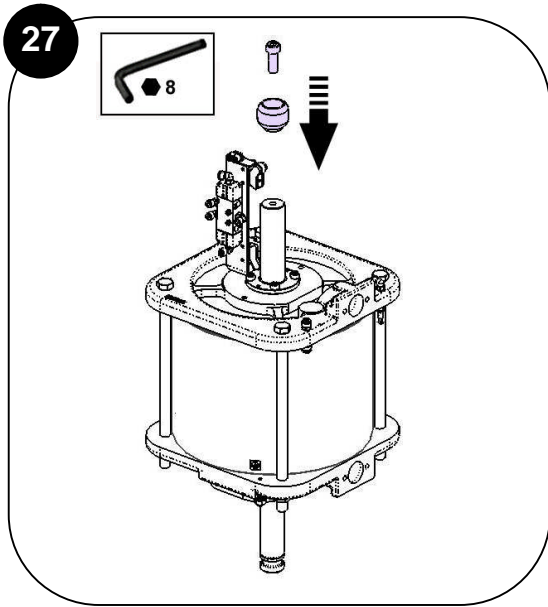


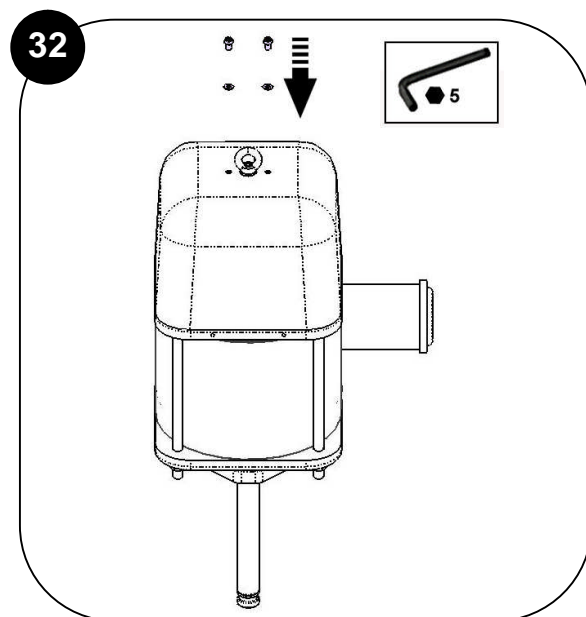
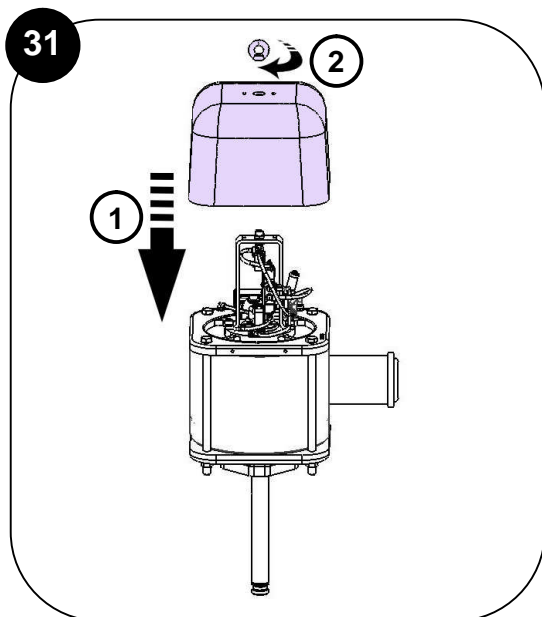












Des protecteurs (capot moteur, protecteur d'accouplement, carters,...) sont mis en place pour une utilisation sûre du matériel.

Le fabricant ne peut être tenu pour responsable en cas de dommages corporels ainsi que des pannes et / ou endommagement du matériel résultant de la destruction, de l'occultation ou du retrait total ou partiel des protecteurs.

/ Guards (air motor cover, coupling shields, housings ...) have been designed for safe use of the equipment.

The manufacturer will not be held responsible for bodily injury or failure and / or damage to property due to the removal or partial removal of the guards.

/ Schutzvorrichtungen an diesem Gerät, wie Motorhaube, Kupplungsschutz, Gehäuse, ggf. Erdungskabel, sowie weitere Vorrichtungen, wurden für eine sichere Benutzung dieses Gerätes entwickelt und angebracht. Der Hersteller lehnt jede Verantwortung für Körperschäden, Fehlfunktionen, Beschädigung der Geräte und jegliche andere Fehler ab, die durch die ganze oder teilweise Entfernung Modifikation oder unsachgemäße Handhabung der Schutzvorrichtungen oder anderer Geräteteile entstehen.

/ Protectores (capó motor, protector de acoplamiento, cárteres,...) se colocan para una utilización segura del material. El fabricante no se hace responsable, en caso de daños y / o daños del material, resultantes de la destrucción, la ocultación o la retirada total o parcial de los protectores.



**DEMONTAGE / REMONTAGE
DISASSEMBLY / REASSEMBLY
DEMONTAGE / MONTAGE
DESMONTAJE / MONTAJE**

**HYDRAULIQUE A PALETTE
/ SHOVEL FLUID SECTION
/ SCHÖPFKOLBENHYDRAULIKTEIL
/ HIDRÁULICA CON PALETA
THOR 216 cc / 7.30 oz**

**NOTICE ORIGINALE
/ TRANSLATION FROM THE ORIGINAL MANUAL
/ ÜBERSETZUNG DER ORIGINAL BEDIENUNGSANLEITUNG
/ TRADUCCIÓN DEL LIBRO ORIGINAL**

**La pompe est soumise à la directive ATEX et ne doit en aucun cas être modifiée.
Le non-respect de cette préconisation ne saurait engager notre responsabilité.
/ The pump is manufactured under the ATEX agreement and can not be modified.
KREMLIN REXSON will not be held responsible for any failure to comply with that instruction.**

**/ Diese Pumpe hat die ATEX Zulassung, deswegen darf sie nie verändert werden.
Die Nichtbeachtung dieser Anordnung, können wir keine Verantwortung für eine einwandfreie, regelkonforme Funktion der Pumpe übernehmen.
/ La bomba es de conformidad a la directiva ATEX y no debe ser modificada, en ningún caso. KREMLIN REXSON no se hace responsable de que esta preconización no sea respetada.**

Des protecteurs (capot moteur, protecteur d'accouplement, carters,...) sont mis en place pour une utilisation sûre du matériel.

Le fabricant ne peut être tenu pour responsable en cas de dommages corporels ainsi que des pannes et / ou endommagement du matériel résultant de la destruction, de l'occultation ou du retrait total ou partiel des protecteurs.

/ Guards (air motor cover, coupling shields, housings ...) have been designed for safe use of the equipment. The manufacturer will not be held responsible for bodily injury or failure and / or damage to property due to removal or partial removal of the guards.

/ Schutzvorrichtungen an diesem Gerät, wie Motorhaube, Kupplungsschutz, Gehäuse, ggf. Erdungskabel, sowie weitere Vorrichtungen, wurden für eine sichere Benutzung dieses Gerätes entwickelt und angebracht. Der Hersteller lehnt jede Verantwortung für Körperschäden, Fehlfunktionen, Beschädigung der Geräte und jegliche andere Fehler ab, die durch die ganze oder teilweise Entfernung Modifikation oder unsachgemäße Handhabung der Schutzvorrichtungen oder anderen Geräteteile entstehen.

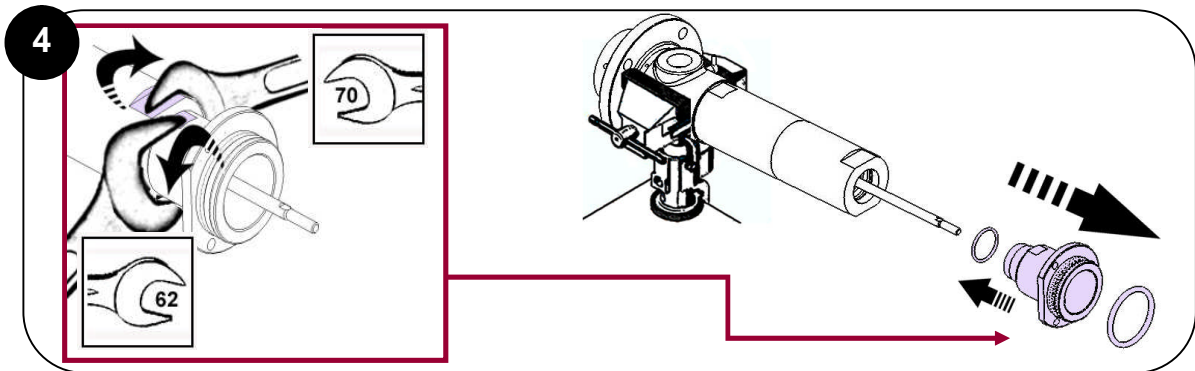
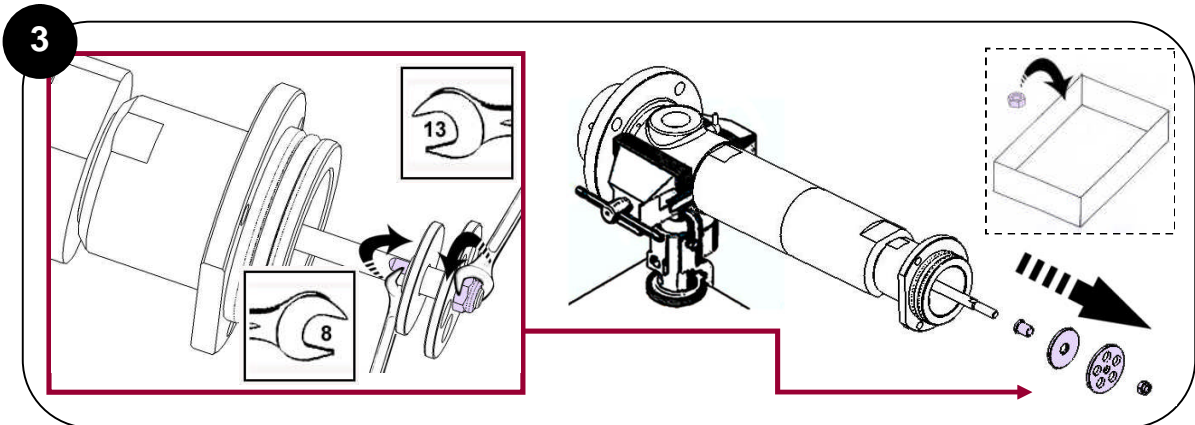
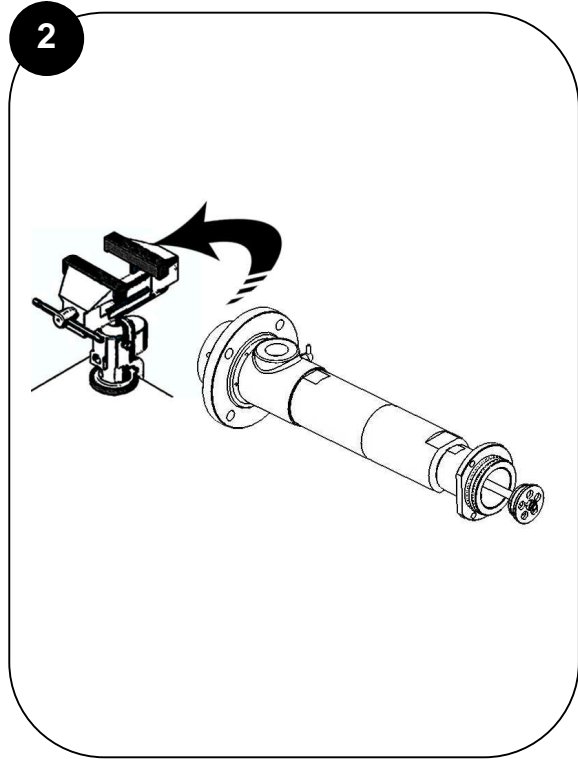
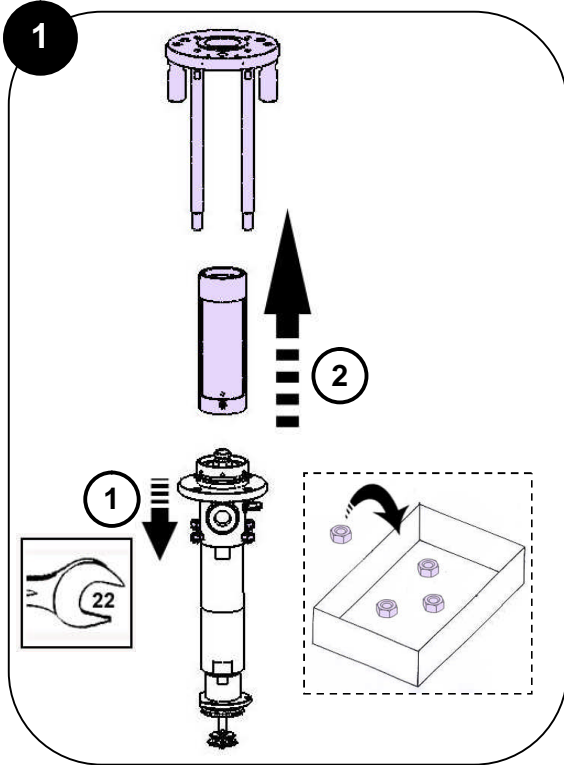
/ Protectores (capó motor, protector de acoplamiento, cárteres,...) se colocan para una utilización segura del material. El fabricante no se hace responsable, en caso de daños personales, así como de las averías y / o daños del material, resultantes de la destrucción, la ocultación o la retirada total o parcial de los protectores.

Vous aurez besoin de / you need / Werkzeugaufstellung / Vd necesita

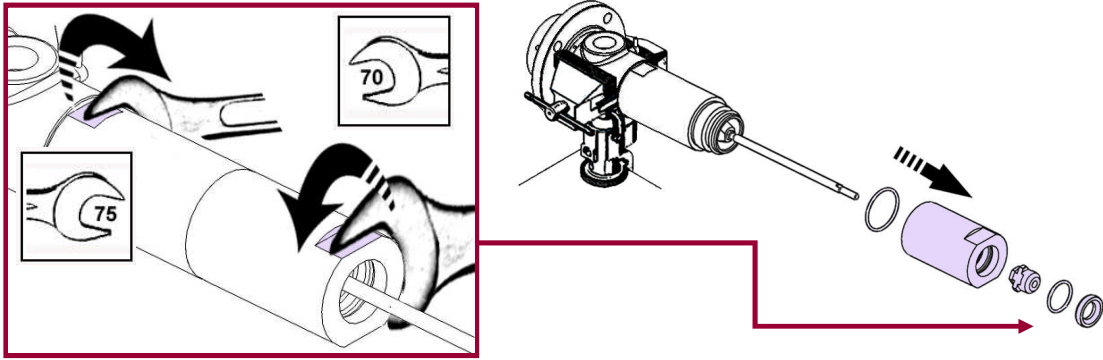


***Graisses et colles / Greases and adhesives
/ Fette und Kleber / Grasas y colas***

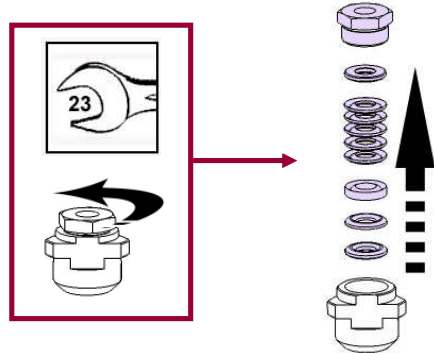
Repère / Index / Pos. / Índice	Instructions / Montage-Hinweis / Instrucciones	Désignation / Description / Bezeichnung / Descripción	Référence / Part number / Artikel-Nr. / Referencia
A 1	Graisse PTFE	Tube de graisse "TECHNILUB" (10 ml)	560.440.101
	PTFE grease	PTFE grease (10 ml / 0.0026 US gal)	
	PTFE-Fett	PTFE Fett (10 ml)	
	Grasa PTFE	Tubo de grasa "TECHNILUB" (10 ml)	
A 2	Graisse anti-seize	Boîte de graisse (450 g)	560.420.005
	Anti-seize grease	Grease box (450 g / 0.99 lb)	
	Grafit Fett	Grafit Fett (450 g Dose)	
	Grasa anti-seize	Caja de grasa anti-seize (450 g)	
C 1	Colle Anaérobie Tube étanche	Loctite 577 (250 ml)	554.180.015
	Medium strength Aneorobic Pipe sealant	Loctite 577 (250 ml / 0.066 US gal)	
	Mittelfester anaerober Kleber	Loctite 577 (250 ml)	
	Cola PTFE (para la estanqueidad)	Loctite 577 (250 ml)	



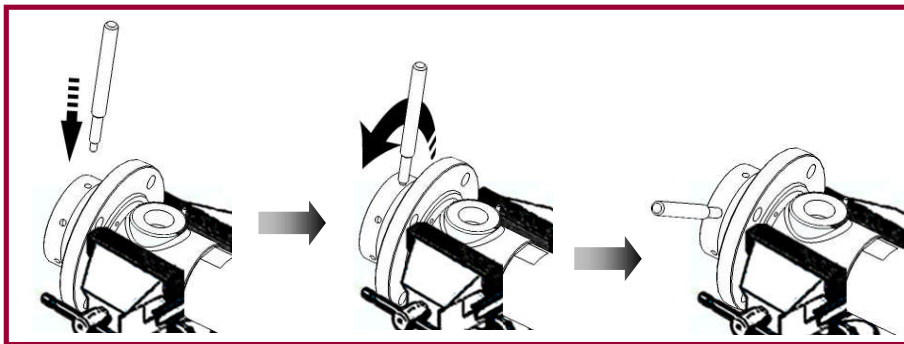
5



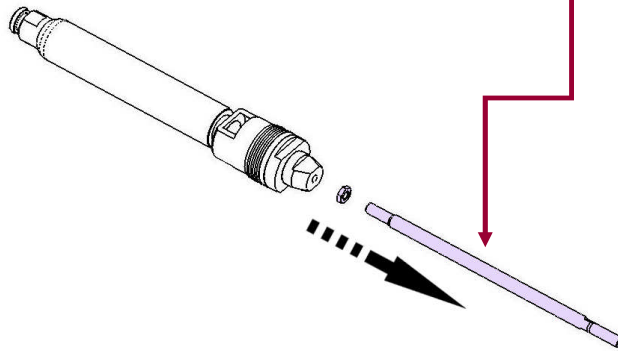
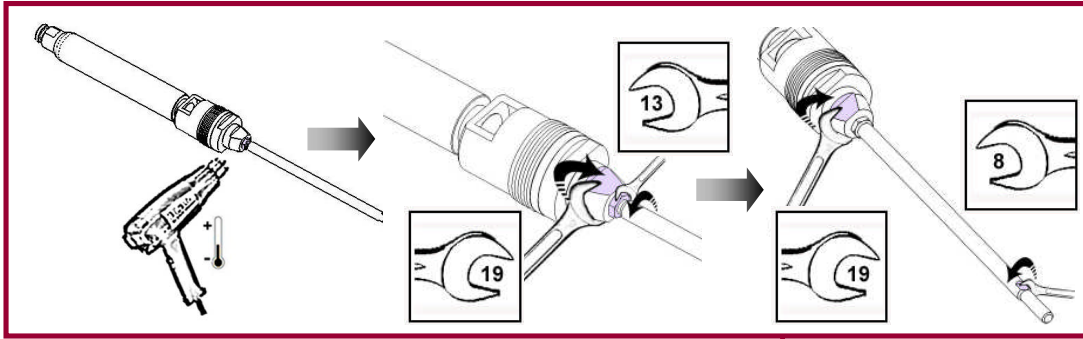
6



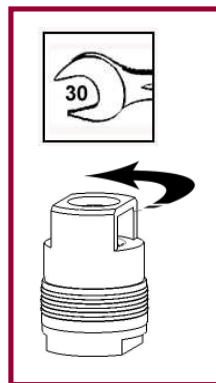
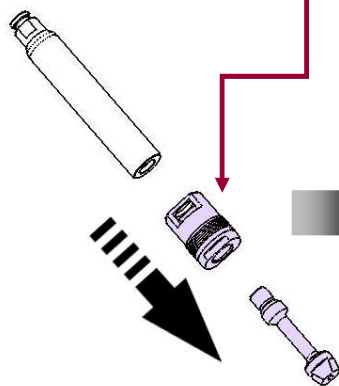
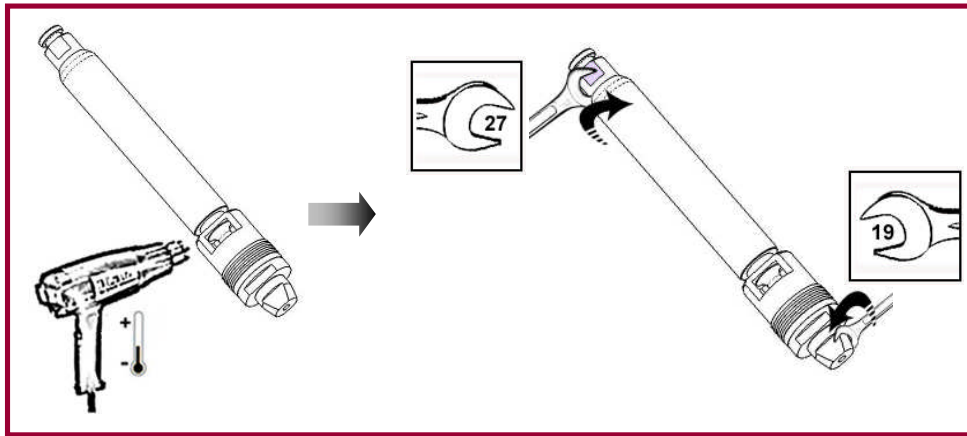
7



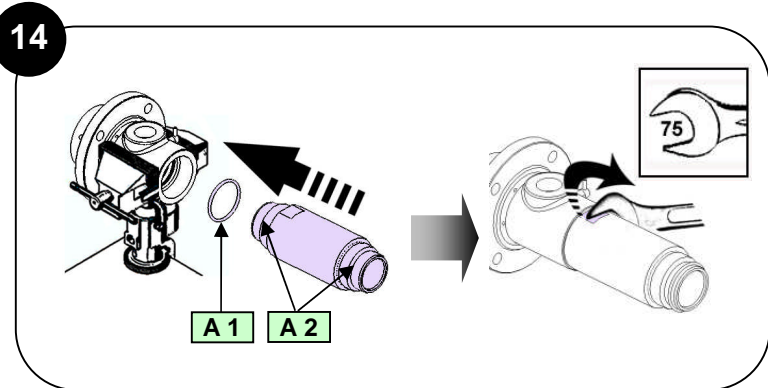
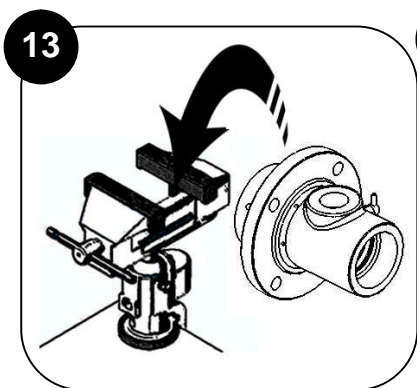
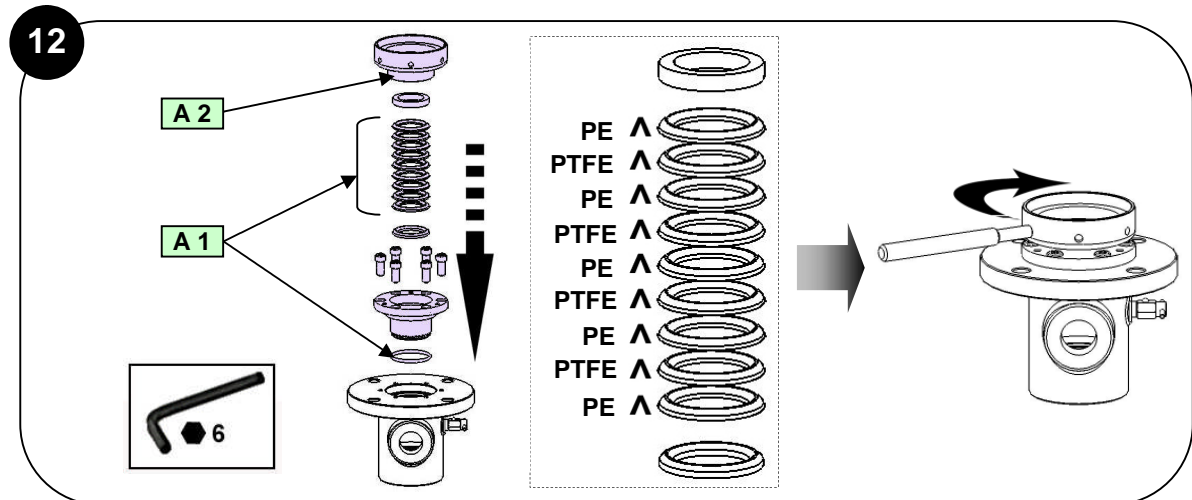
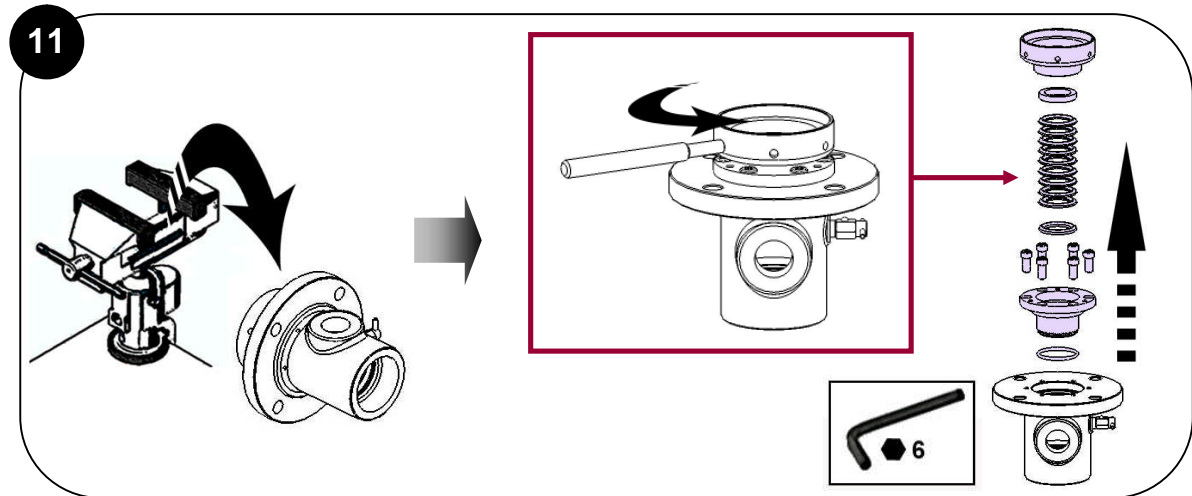
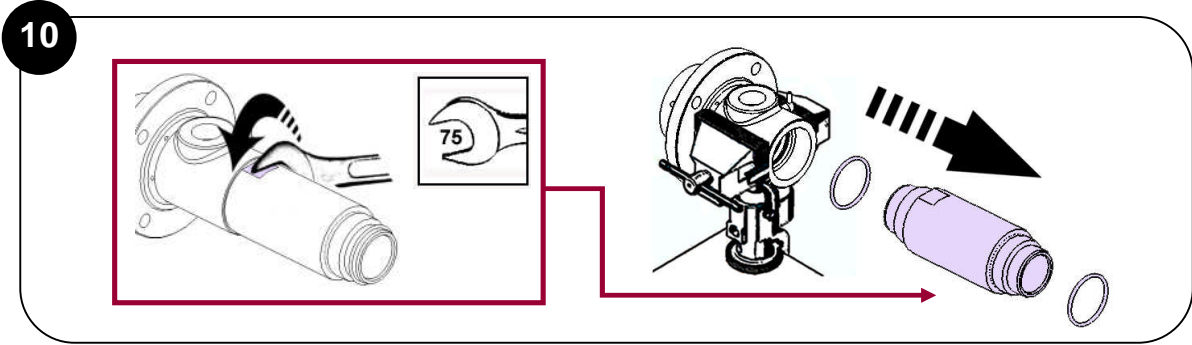
8

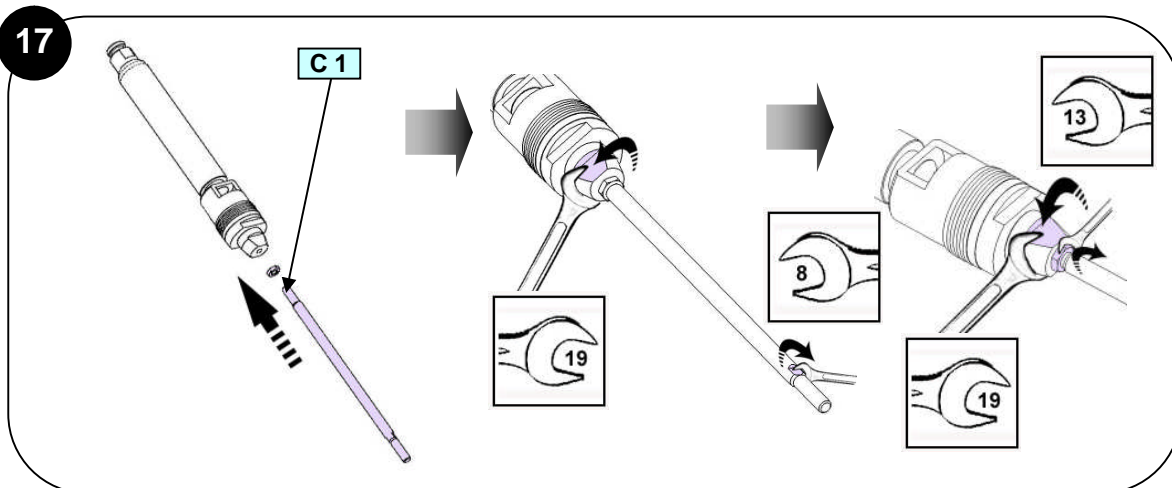
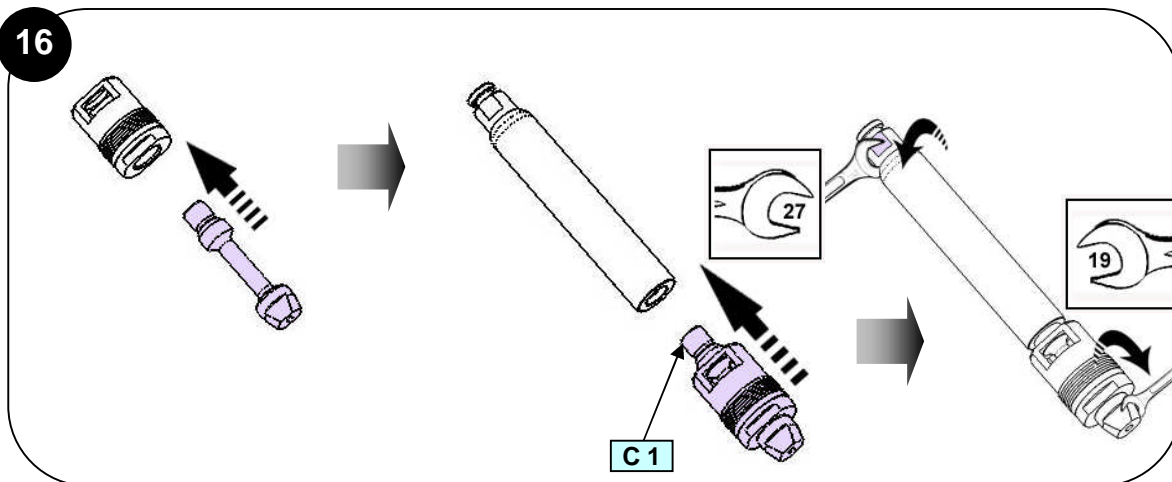
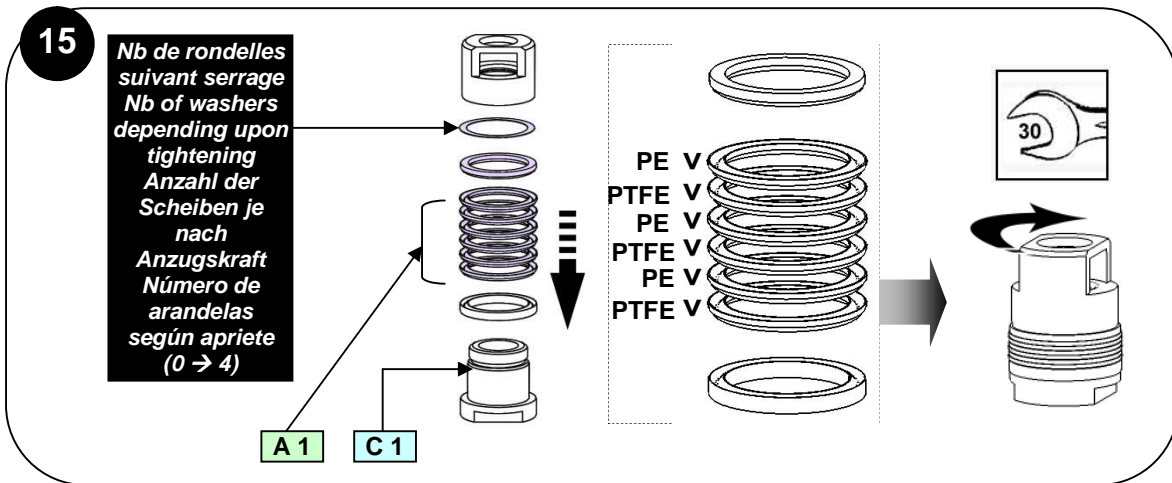


9

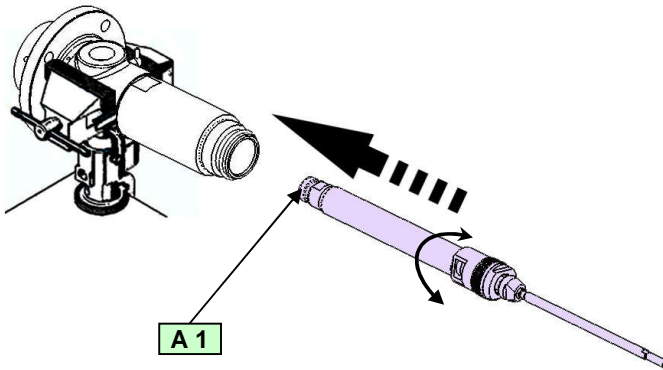


**Nb de rondelles
suivant serrage
Nb of washers
depending upon
tightening
Anzahl der
Scheiben je
nach
Anzugskraft
Número de
arandelas
según apriete
(0 → 4)**



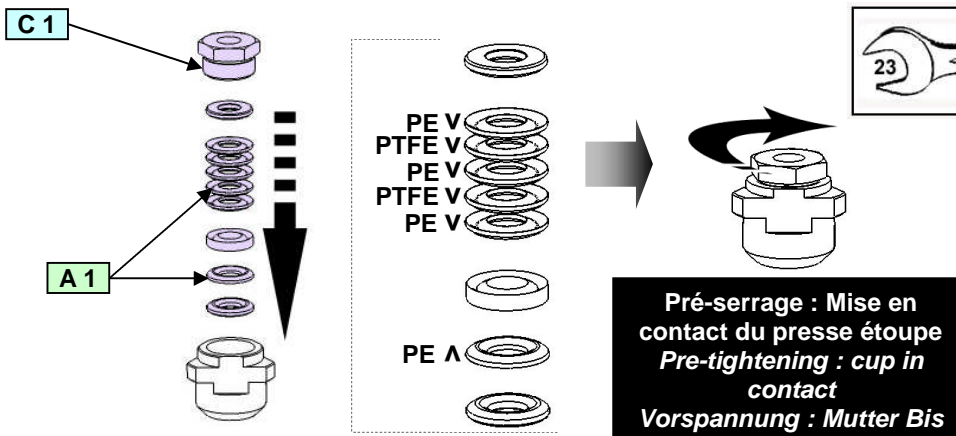


18



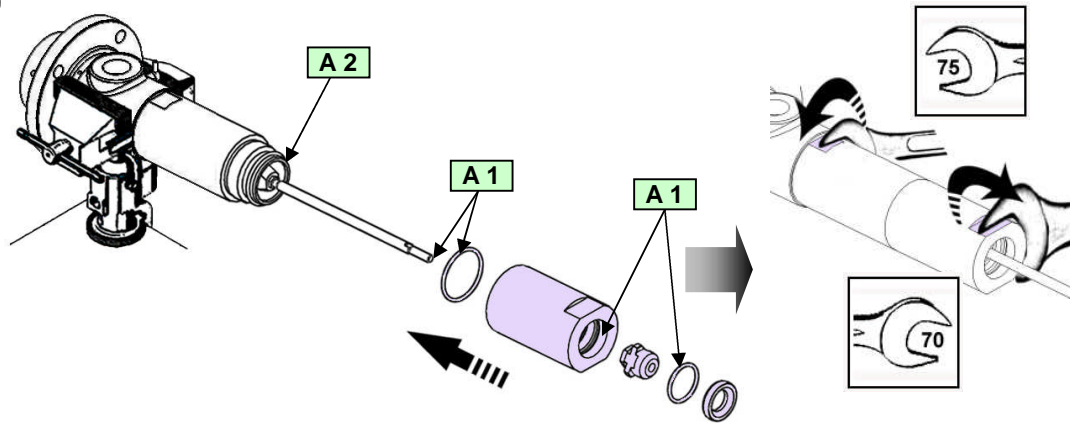
Avec précaution, introduire le piston dans le corps de l'hydraulique en faisant un mouvement de rotation de façon à préformer le joint.
Carefully, insert the piston into fluid section body carrying out a rotary motion so as to preformate the seal.
 Schieben Sie Vorsichtig, mit einer Drehenden Bewegung, Den Kolben in das Hydrauliteil ein, um die Dichtungen Vorzuformen
 Con cuidado, introducir el piston en el cuerpo de la hidráulica con un movimiento de rotación para preformar la junta.

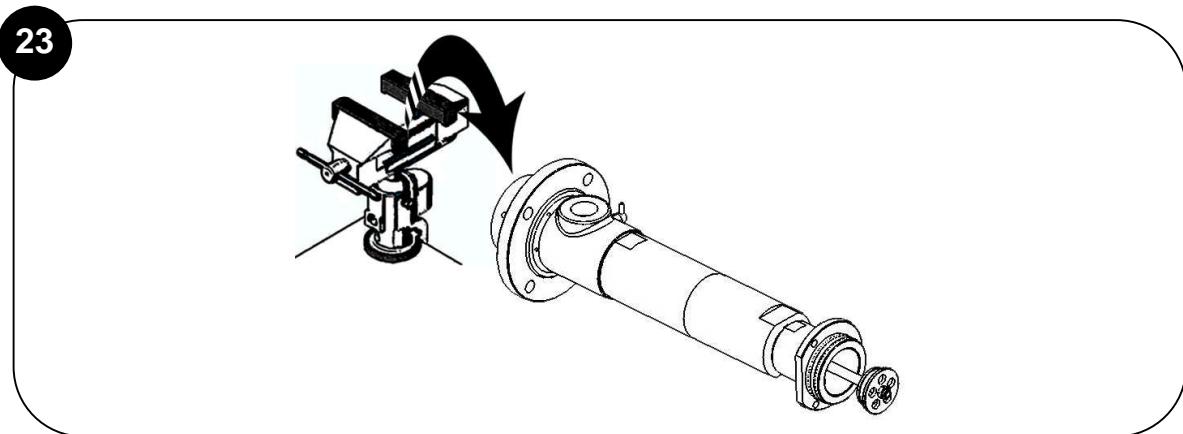
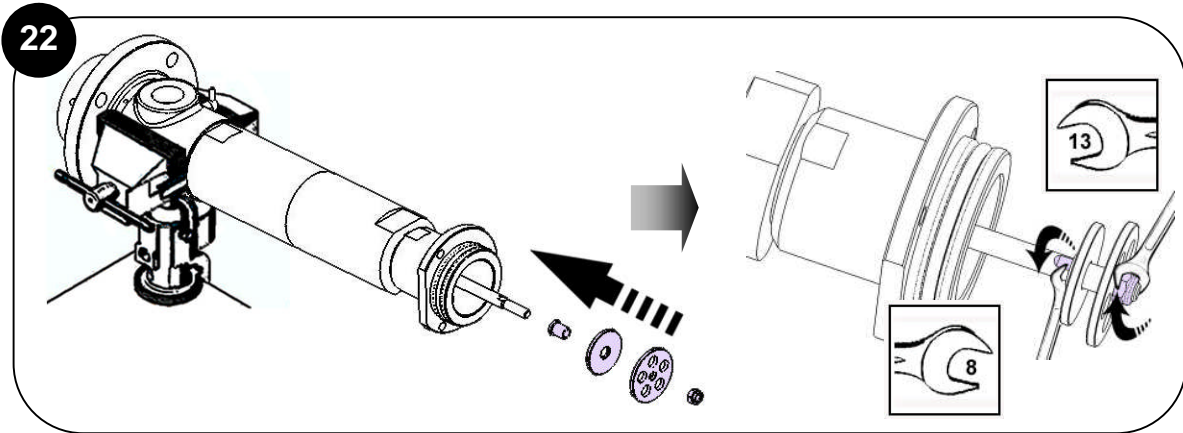
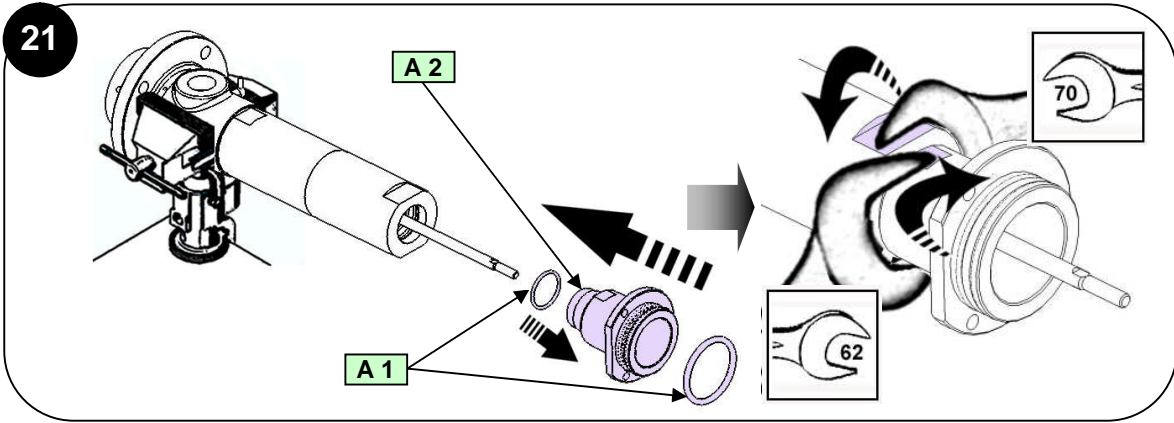
19



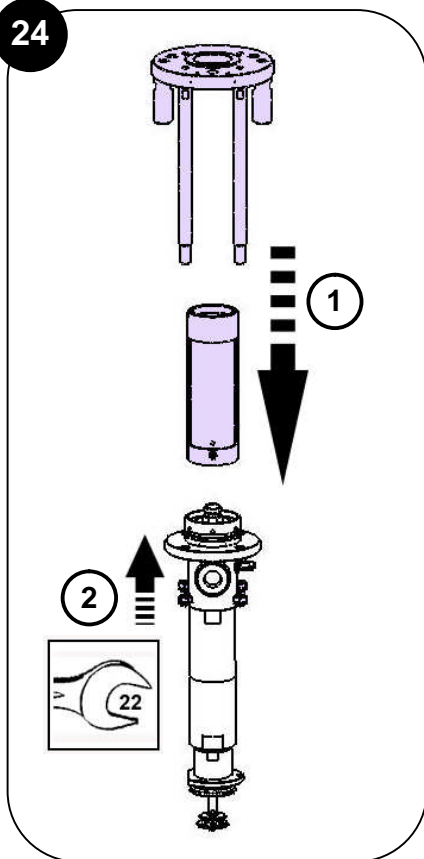
Pré-serrage : Mise en contact du presse étoupe
 Pre-tightening : cup in contact
 Vorspannung : Mutter Bis Zum Anschlag
 Apriete parcial : prensa estopa en contacto

20





24



Des protecteurs (capot moteur, protecteur d'accouplement, carters,...) sont mis en place pour une utilisation sûre du matériel.

Le fabricant ne peut être tenu pour responsable en cas de dommages corporels ainsi que des pannes et / ou endommagement du matériel résultant de la destruction, de l'occultation ou du retrait total ou partiel des protecteurs.

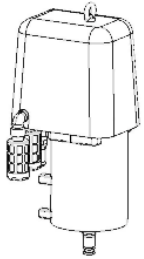
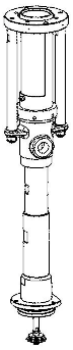

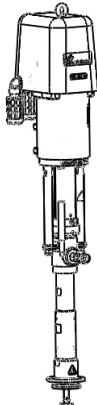
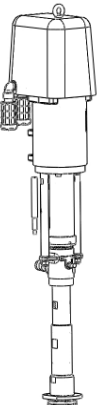
/ Guards (air motor cover, coupling shields, housings ...) have been designed for safe use of the equipment. The manufacturer will not be held responsible for bodily injury or failure and / or damage to property due to the removal or partial removal of the guards.

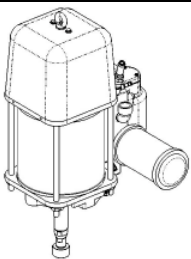
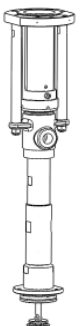

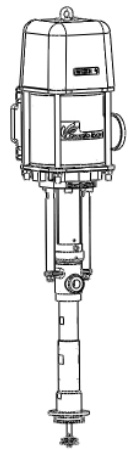
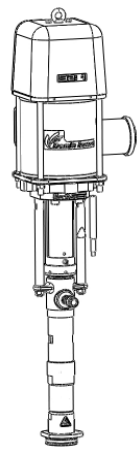
/ Schutzvorrichtungen an diesem Gerät, wie Motorhaube, Kupplungsschutz, Gehäuse, ggf. Erdungskabel, sowie weitere Vorrichtungen, wurden für eine sichere Benutzung dieses Gerätes entwickelt und angebracht. Der Hersteller lehnt jede Verantwortung für Körperschäden, Fehlfunktionen, Beschädigung der Geräte und jegliche andere Fehler ab, die durch die ganze oder teilweise Entfernung Modifikation oder unsachgemäße Handhabung der Schutzvorrichtungen oder anderer Geräteteile entstehen.

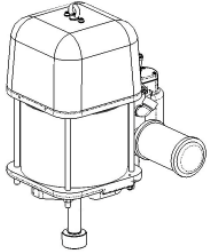
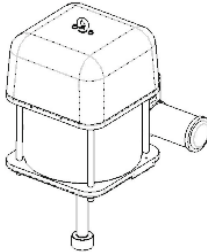
/ Protectores (capó motor, protector de acoplamiento, cárteres,...) se colocan para una utilización segura del material. El fabricante no se hace responsable, en caso de daños y / o daños del material, resultantes de la destrucción, la ocultación o la retirada total o parcial de los protectores.

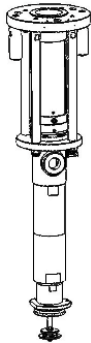
PIECES DE RECHANGE SPARE PARTS

Pompes à palette / Shovel pumps THOR

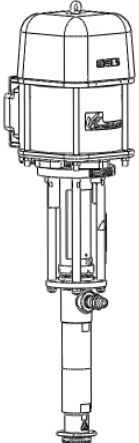
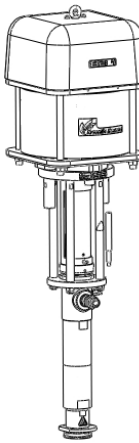
MOTEUR / MOTOR 3000	
	
<p>↪ Se reporter à doc. / Refer to doc 578.093.110 146 310 000</p>	
HYDRAULIQUES / FLUID SECTIONS	
60 CC	106 CC 34/1
	
<p>↪ Se reporter à doc. / Refer to doc 578.097.110 144 200 000</p>	<p>↪ Se reporter à doc. / Refer to doc 578.098.110 144 210 000</p>
↓	↓
POMPES / PUMPS	
60.60	34.106
	
151 040 000	151 050 000

MOTEUR / MOTOR 5000	
	
<p>↗ Se reporter à doc. / Refer to doc 578.094.110 146 320 000</p>	
HYDRAULIQUES / FLUID SECTIONS	
106 CC 63/1	207 CC
	
<p>↗ Se reporter à doc. / Refer to doc 578.098.110 144 210 500</p>	<p>↗ Se reporter à doc. / Refer to doc 578.100.110 144 220 000</p>
↓	↓
POMPES / PUMPS	
63.106	32.207
	
151 050 500	151 060 000

MOTEUR / MOTOR 7000	MOTEUR / MOTOR 9000
	
<p>↪ Se reporter à doc. / Refer to doc 578.095.110 146 330 000</p>	<p>↪ Se reporter à doc. / Refer to doc 578.096.110 146 340 000</p>

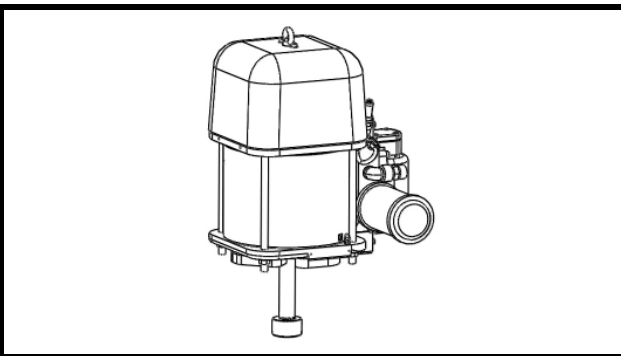
HYDRAULIQUE / FLUID SECTION	
216 CC	
	
<p>↪ Se reporter à doc. / Refer to doc 578.101.110 144 230 000</p>	



POMPES / PUMPS	
53.216	82.216
	
151 070 000	151 070 500

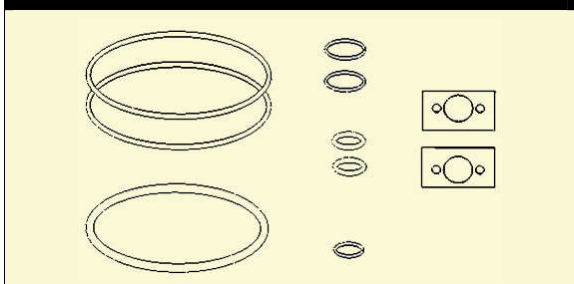
**PIECES DE RECHANGE
SPARE PARTS
ERSATZTEILLISTE
PIEZAS DE REPUESTO**

**Moteur / Motor
7000
146 330 000**



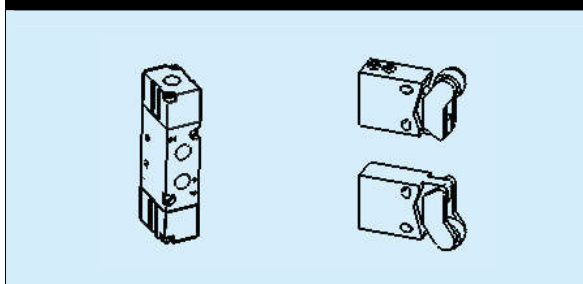
**POCHETTE DE JOINTS / SEAL KIT
DICHTUNGSSATZ / BOLSA DE JUNTAS**

146 330 090



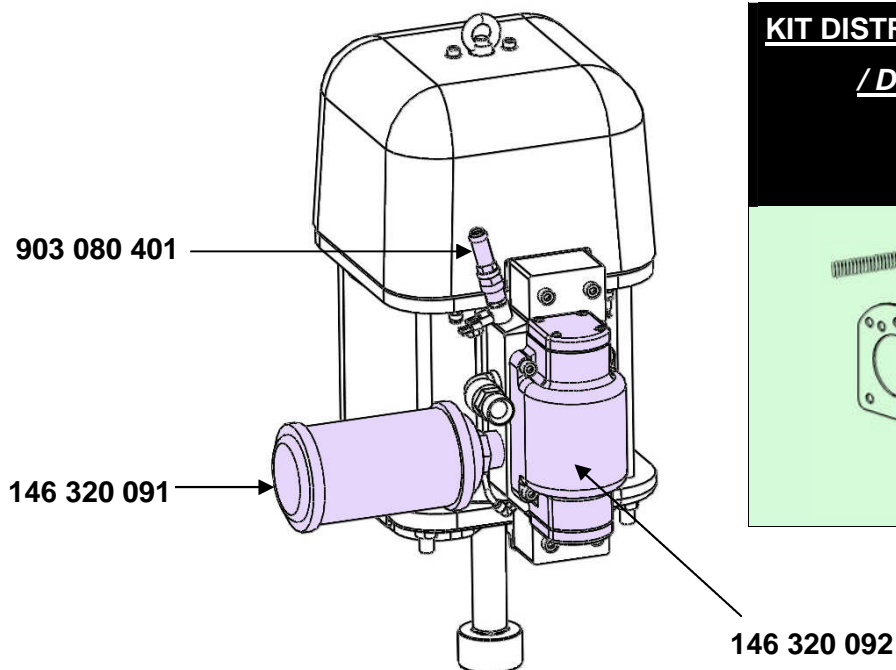
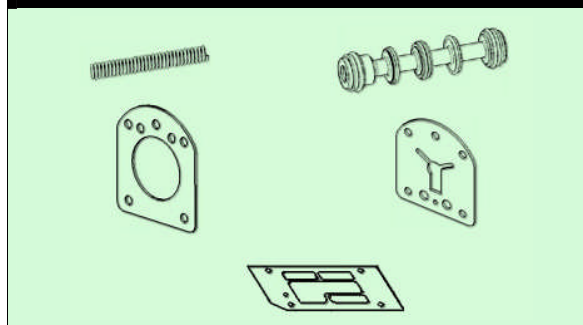
**KIT PNEUMATIQUE / PNEUMATIC KIT
PNEUMATISCHE KIT / KIT NEUMÁTICO**

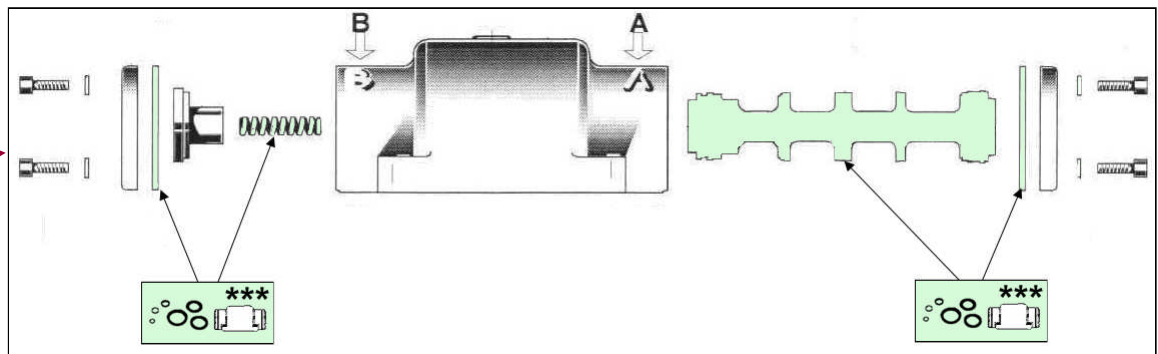
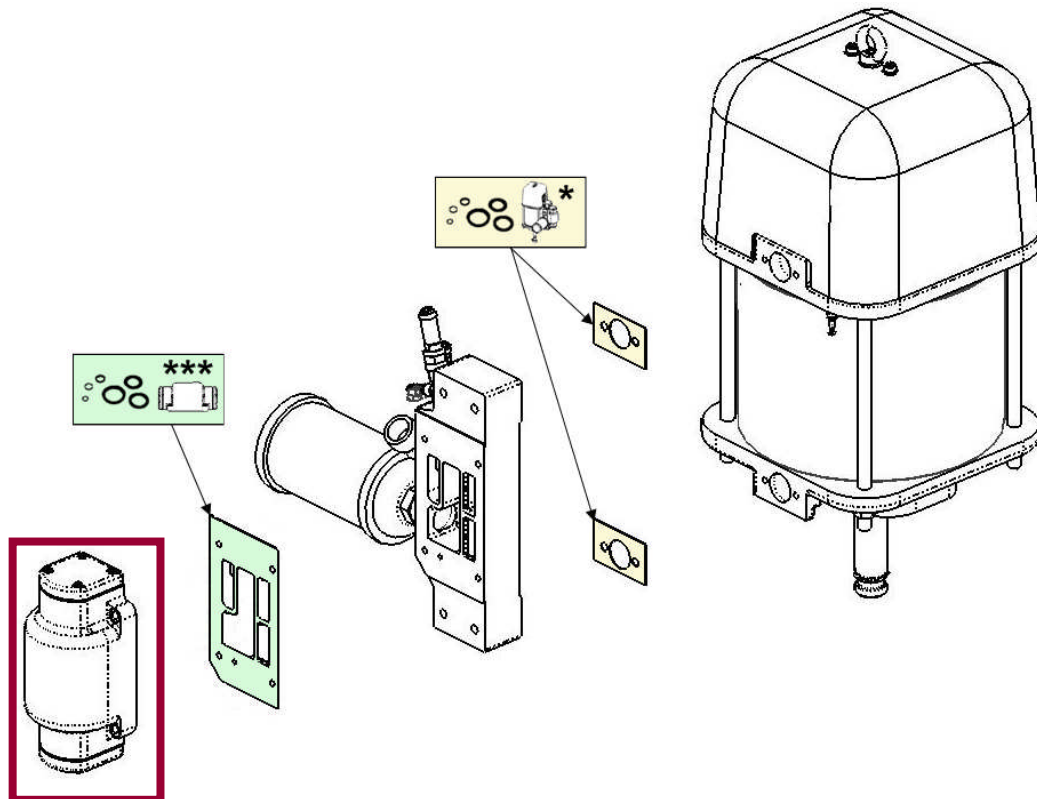
146 320 094



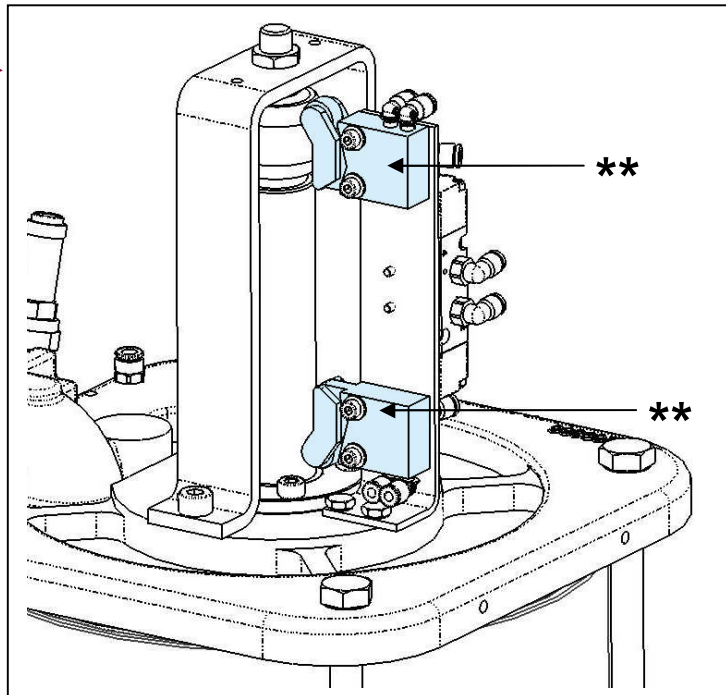
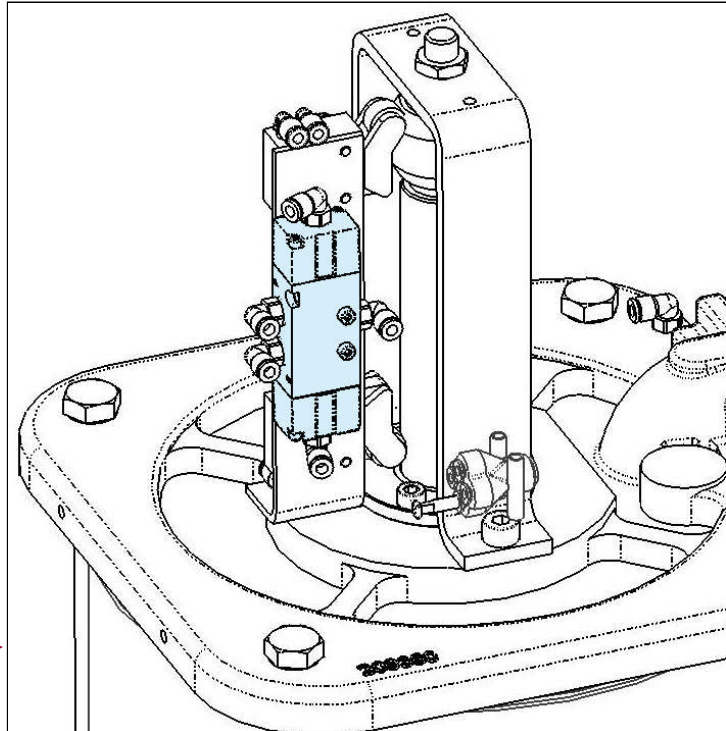
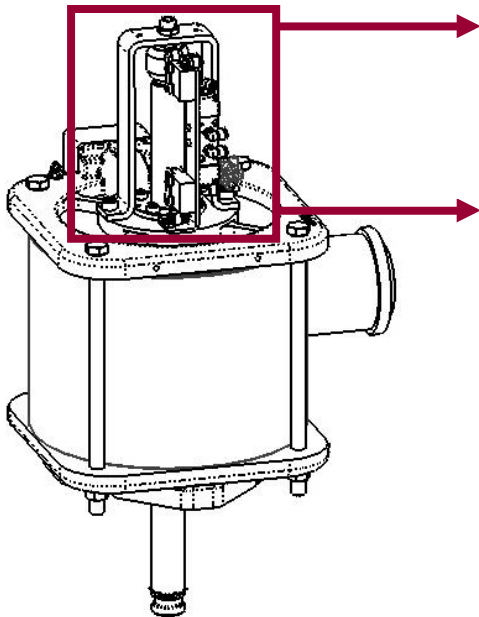
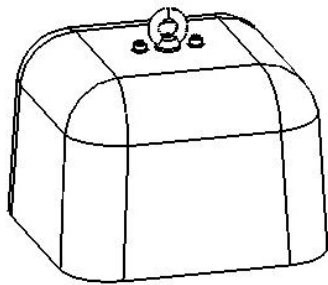
**KIT DISTRIBUTEUR / DISTRIBUTOR KIT
/ DICHTSATZ LUFTVENTIL
/ KIT DISTRIBUIDOR**

146 320 093

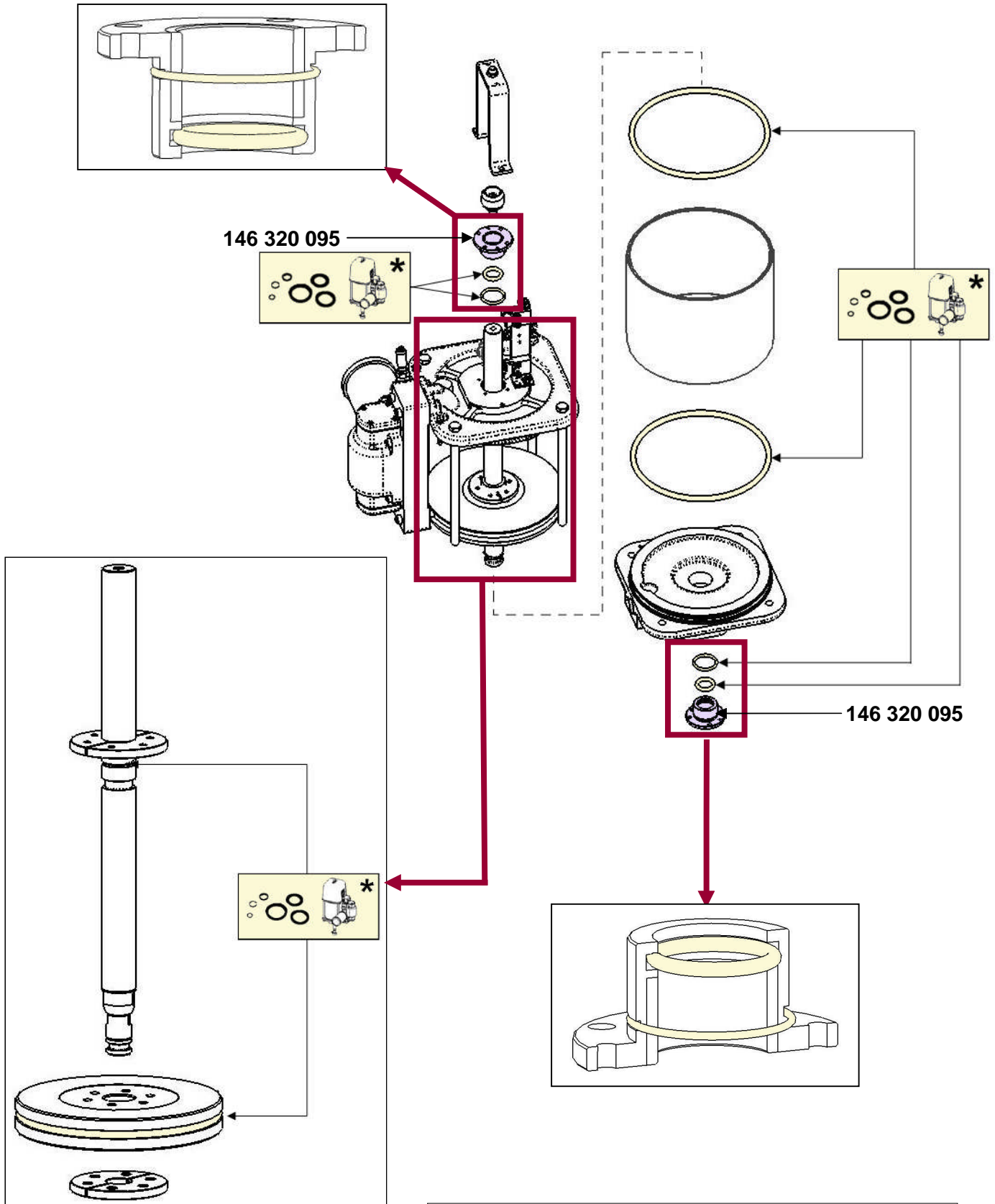




* inclus dans la pochette de joints / included in the seal kit
 / Siehe Dichtungssatz / incluido en la bolsa de juntas
 *** inclus dans le kit distributeur/ included in the distributor kit
 / Siehe Dichtsatz Luftventil / incluido en el kit distribuidor



**** inclus dans le kit pneumatique / included in the *pneumatic kit*
/ Siehe Pneumatische Kit / incluido en el kit neumático**



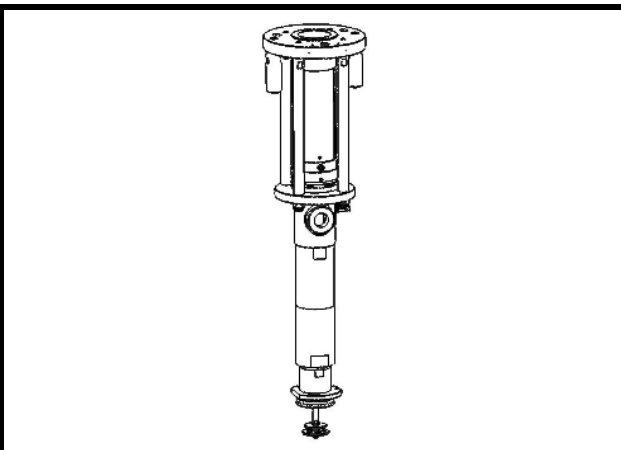
*** inclus dans la pochette de joints / included in the seal kit
 / Siehe Dichtungssatz / incluido en la bolsa de juntas**

**PIECES DE RECHANGE
SPARE PARTS
ERSATZTEILLISTE
PIEZAS DE REPUESTO**

**Hydraulique à palette
Shovel fluid section
Schöpfkolbenhydraulikteil
Hidráulica con paleta**

216 cc / 7.30 oz.

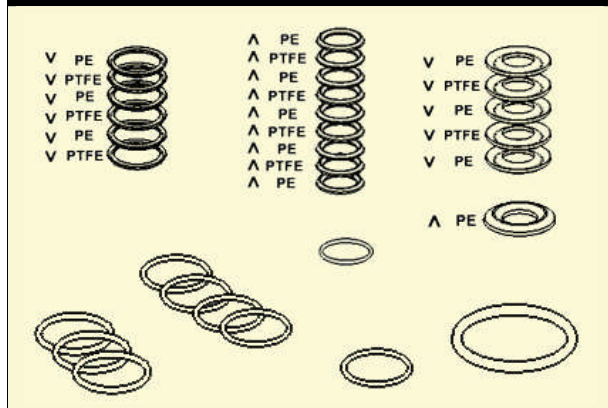
144 230 000



**POCHETTE DE JOINTS / SEAL KIT
DICHTUNGSSATZ / BOLSA DE JUNTAS**

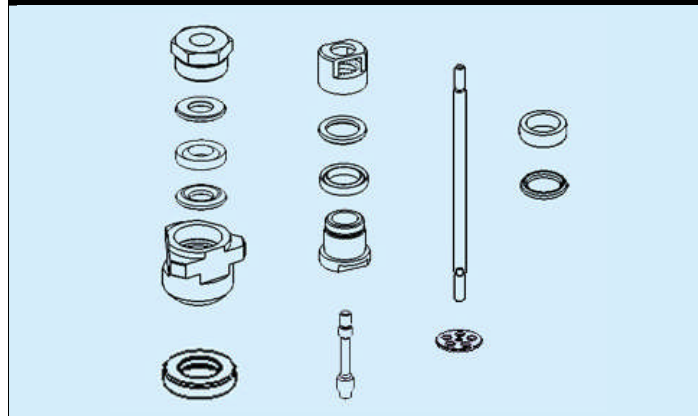
PTFE / PE

144 230 090



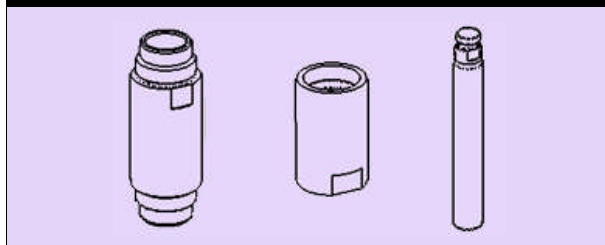
**POCHETTE DE REPARATION / SERVICING KIT
REPARATURSATZ / BOLSA DE REPARACIÓN**

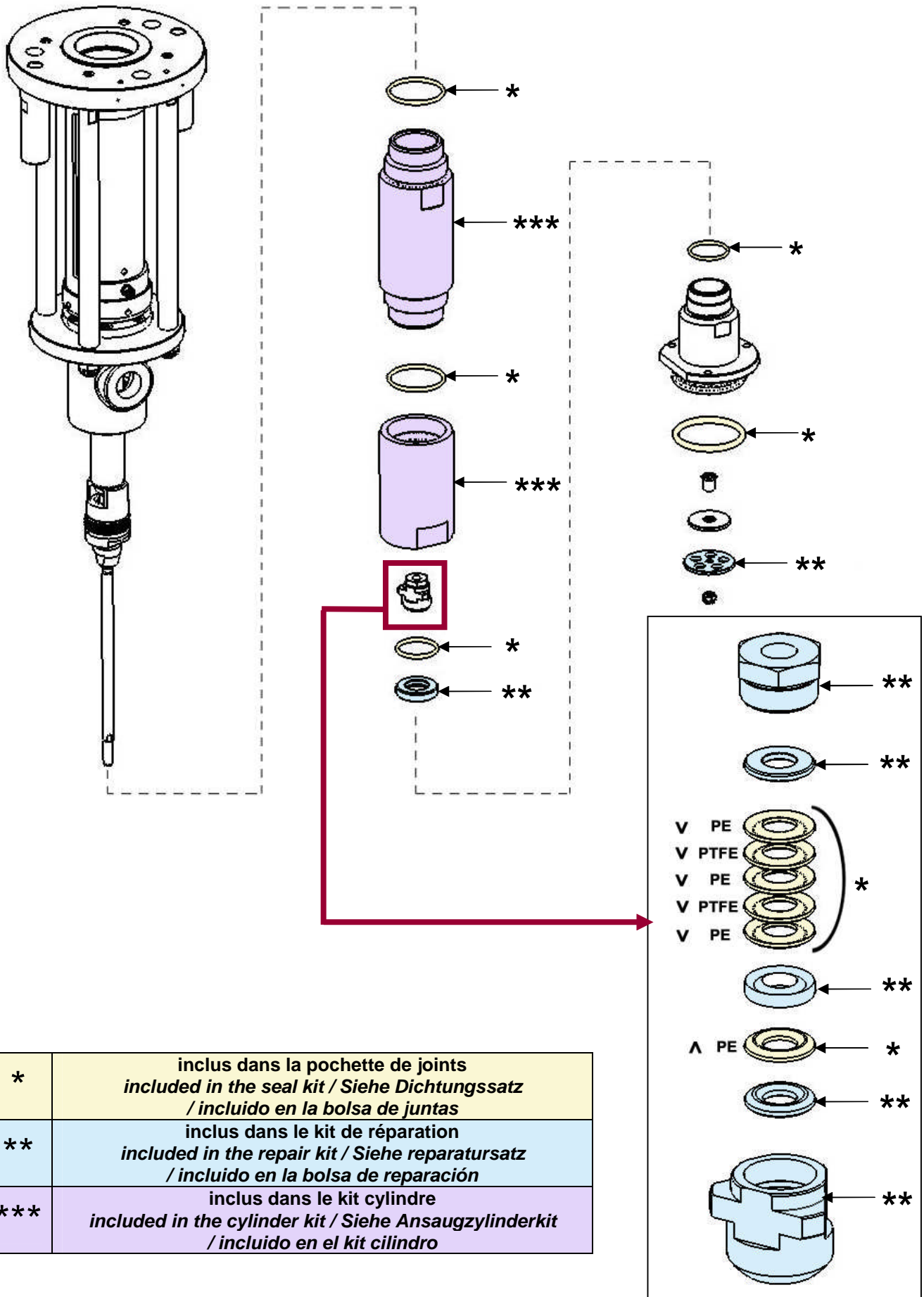
144 230 091

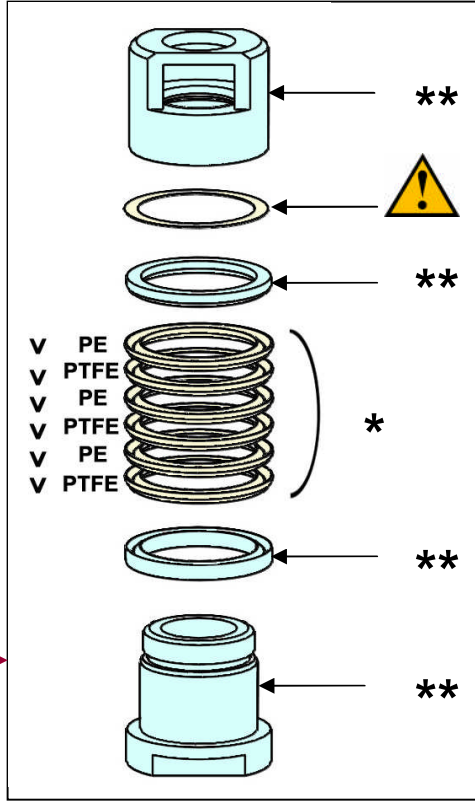
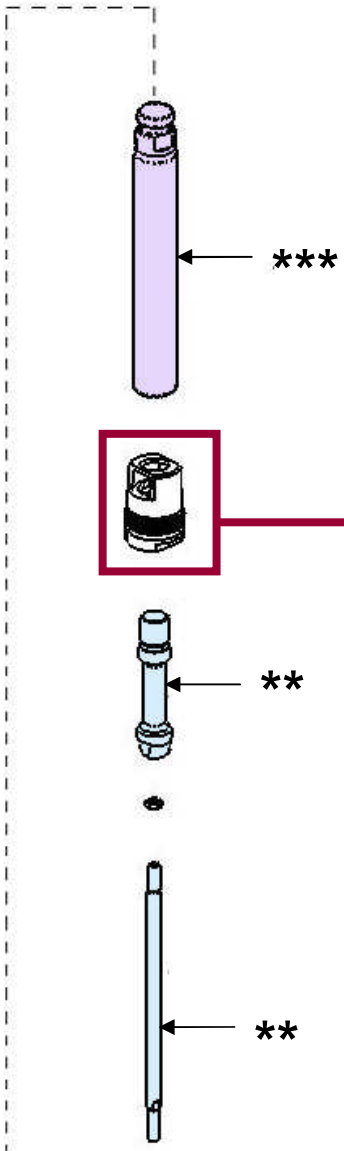
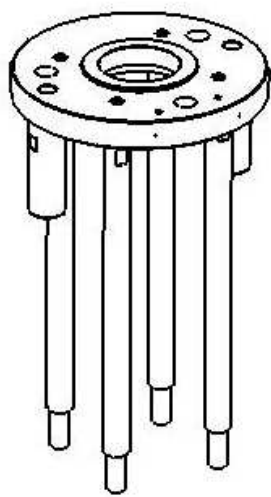



**KIT CYLINDRE / CYLINDER KIT
ANSAUGZYLINDERKIT / KIT CILINDRO**

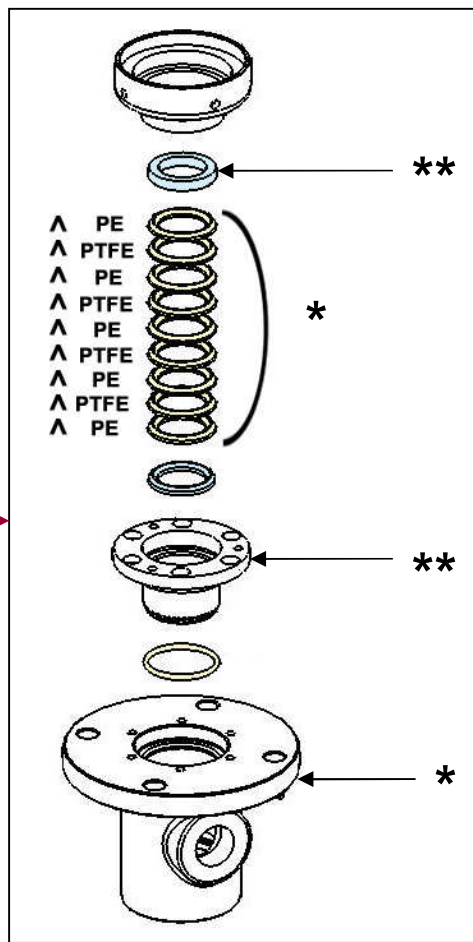
144 230 092








 Nb de rondelles suivant serrage
 / Nb of washers depending upon
 tightening / Anzahl der Scheiben je
 nach Anzugskraft / Número de
 arandelas según apriete (0 → 4)

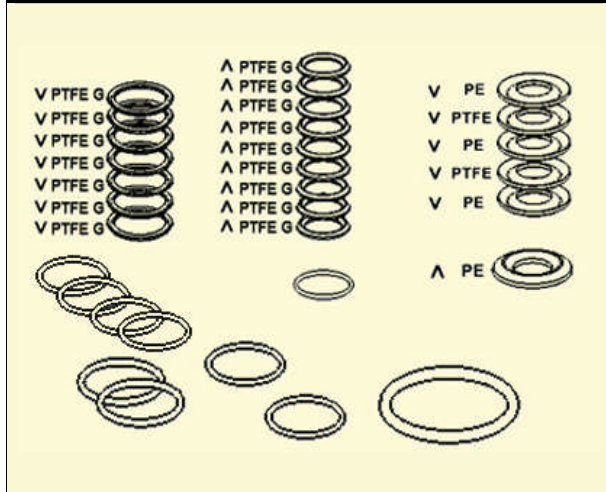


*	inclus dans la pochette de joints <i>included in the seal kit / Siehe Dichtungssatz</i> <i>/ incluido en la bolsa de juntas</i>
**	inclus dans le kit de réparation <i>included in the repair kit / Siehe reparatursatz</i> <i>/ incluido en la bolsa de reparación</i>
***	inclus dans le kit cylindre <i>included in the cylinder kit / Siehe Ansaugzylinderkit</i> <i>/ incluido en el kit cilindro</i>

POCHETTE DE JOINTS / SEAL KIT
DICHTUNGSSATZ / BOLSA DE JUNTAS

PTFE G / PE / PTFE

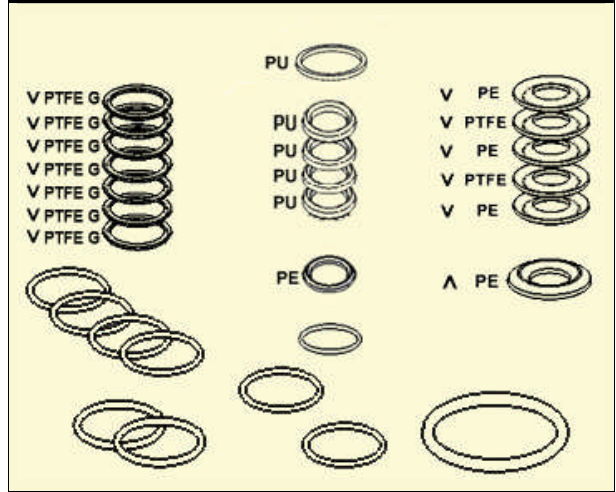
144 230 093

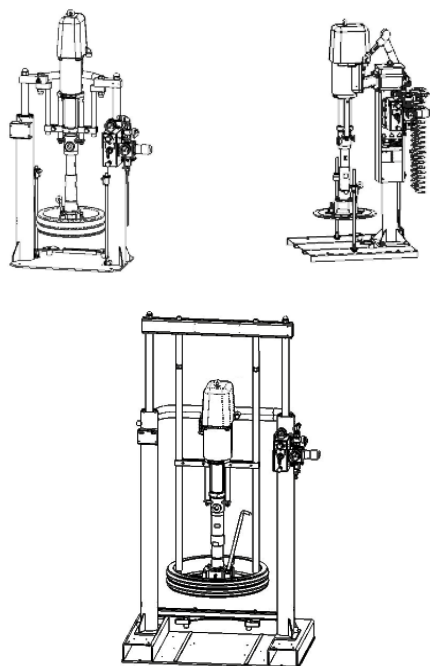


POCHETTE DE JOINTS / SEAL KIT
DICHTUNGSSATZ / BOLSA DE JUNTAS

PTFE G / PU / PTFE / PE

144 230 094





挤压成型的部件

THOR

预防性维修

公告原文

重要：在存放、安装或使用相关设备前仔细阅读所有文件（须严格专业使用）。

照片和图片不在合同之中。相关设备更改不预先通知。

克琳霍克森

150, avenue de Stalingrad

93 245 - STAINS CEDEX - France

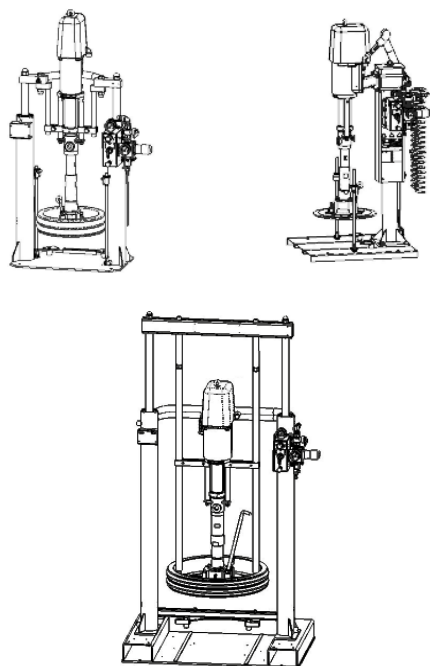
☎ : 33 (0)1 49 40 25 25 传真: 33 (0)1 48 26 07 16

www.kremlin-rexson.com

操作步骤	频率					
	Q	H	M	T	S	A
一般情况						
检查接地	X					
检查接口泄漏情况		X				
监控管道状态			X			
控制所有阀门			X			
泵						
清洗泵活塞(不要将杂质遗留其上)		X				
检查活塞杆密封性		X				
检测外部套管, 不得泄露		X				
检测外部垫片的紧密性(停泵, 发动机排空气体, 网络减压)			X			
注意: 停泵超过15天 必须冲洗泵						
发动机						
检查活塞杆密封性					X	
检测控制逻辑			X			
液压						
检查液封				X		
检查控制棒的润滑性		X				
拆卸液压, 用适当溶剂清洗零件, 如非必要, 更换零件						X
如果变色严重更换润滑油, 如非必要, 更换外部去污封口			X			
从动盘						
每次轴体更换后, 清洗托盘	X	X				
每次轴体更换后, 润滑滑接口	X	X				
清洗止回阀和排水管			X			
Q: 日常 M: 月度 S: 每半年 H: 每周 T: 季度 A: 年度						

操作步骤	频率					
	Q	H	M	T	S	A
升降机						
检查维修到位			X			
检查有无漏气			X			
检查导向滚子缸气管			X			
清洗液缸滚干(高位), 用刷子润滑			X			
清洗和控制接头密封性			X			
润滑滚干			X			
Q:日常 H:每周		M:月度 T:季度		S:每半年 A:年度		

备注: 频率是给定的。根据产品、生产节奏和强度的不同, 被用户维修部门适应接受



挤压成型部件

THOR

故障排除指南

公告原文

重要：在存放、安装或使用相关设备前仔细阅读所有文件（须严格专业使用）。

照片和图片不在合同之中。相关设备更改不预先通知。

克琳霍克森

150, avenue de Stalingrad
93 245 - STAINS CEDEX - France

☎ : 33 (0)1 49 40 25 25 传真: 33 (0)1 48 26 07 16

www.kremlin-rexson.com

该设备受ATEX指令指挥 在任何情况下不得更改。
任何违反的行为 本公司概不负责

为安全使用设备需要采取保护措施(发动机罩、离合器保护装置、挡板等)。因保护装置损坏、被磨蚀或全部或部分撤走而引起人身伤害或设备故障或损坏, 制造商不承担责任。



注意

在开始工作之前 切断空气供给 必须阅读并遵循安全指示操作打开气阀或喷包以便给喷包减压。将升降机的位置调整为低位。

缺陷	原因	补救方法
泵不工作或停止运转	空气供给 液玉活塞环卡死 电机结冰 喷嘴堵塞	检查气压 清洗或者更换 重新加热添加一些机油 清洗喷嘴
泵持续敲击(排水阀关闭)	没有启动 缺少填充物 阀门卡住	检查增压系统 增加填充物 清洗或者更换
泵的下降速度比上升快	吸气阀泄露	清洗吸气阀如必要 更换零件
泵的上升速度比下降速度快	压力阀泄露	清洗压力阀如必要 更换零件
泵下降速度过快到一半时 又恢复缓慢运动	泵排出系统问题 吸气阀泄露	打开排水阀释放气泡后再关闭 检查吸气阀如必要 更换零件
泵运转不规律	泵内部有空气 阀门不密封 排气管泄露 消音器堵塞	检查管体密封部位 清洗 检查活塞密封接口 如必要 更换零件 清洗或者更换消音器
活塞卡死	传感器缺陷 控制阀缺陷 开关阀门 缺陷	校准传感器如必要 更换零件 检查控制阀运转情况如必要 更换零件 检查开关阀门 运转情况如必要 更换零件

缺陷	原因	补救方法
排气管严重泄露	阀门密封接口安装错误 开关阀门缺陷	检查密封接口处, 如非必要, 更换零件 检查运转情况, 如非必要, 更换零件
密封杯泄露	松开密封杯 液缸密封垫圈安装错误 填充物密封接口不兼容 密封接口损坏	重新拧紧密封杯 检查垫圈, 如非必要, 更换零件 检查填充物密封接口的兼容性问题 更换密封接口
密封杯速度过快	密封杯缺少润滑 填充物密封接口不兼容 密封接口损坏	检查密封杯是否有润滑油清洗, 如非必要, 填充润滑油 检查填充物密封接口的兼容性问题 更换密封接口
升降机无法升起	空气供给不足 阀门手柄位置居中	增加气压 检查支路 保持阀门手柄位置向上, 以便整机上升
升降机无法降落	空气供给不足 阀门手柄位置居中	增加气压 检查支路 保持阀门手柄位置向下, 以便整机下降
升降机断续升降	密封接口损坏	更换密封接口
液缸密封杆漏气	密封接口损坏	更换密封接口



挤压元件

运转和操作

公告原文

重要：在存放、安装或使用相关设备前仔细阅读所有文件（须严格专业使用）。

照片和图片不在合同之中。相关设备更改不预先通知。

克琳霍克森

150, avenue de Stalingrad

93 245 - STAINS CEDEX - France

☎ : 33 (0)1 49 40 25 25

☎ : 33 (0)1 48 26 07 16

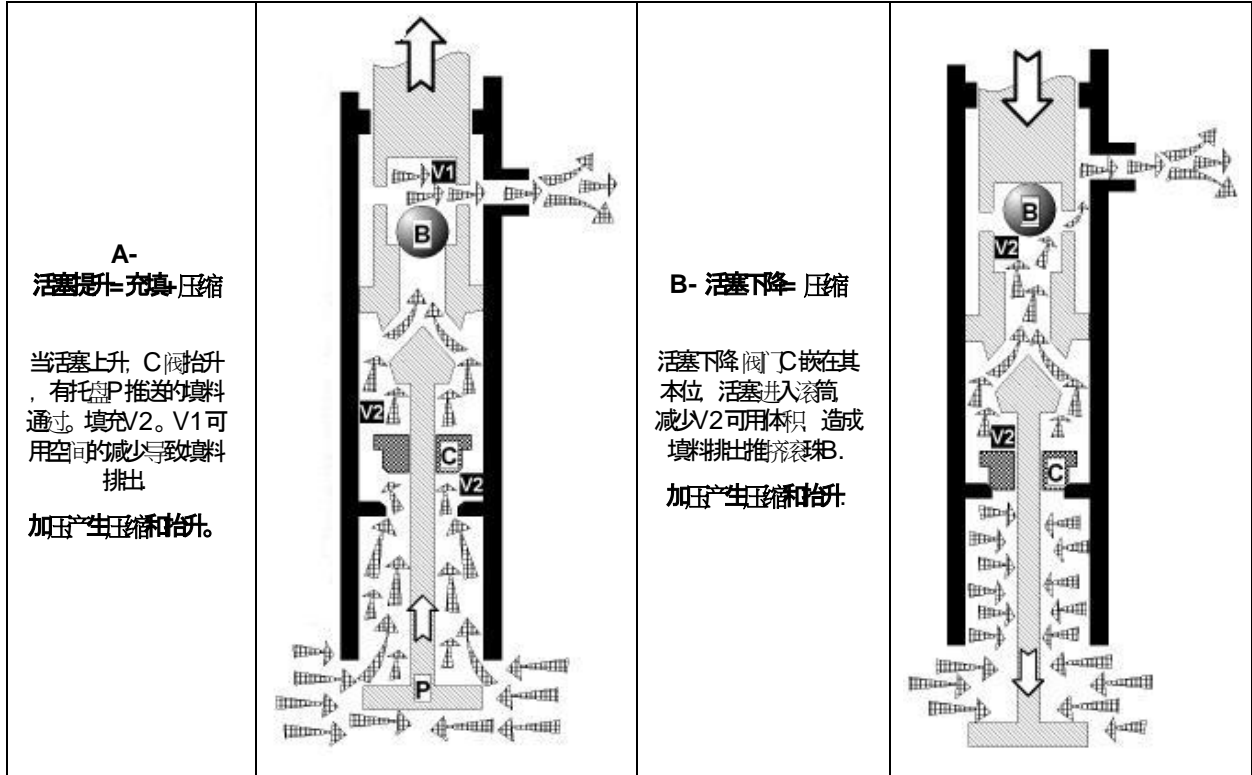
www.kremlin-rexson.com

1. 运行原理

空气马达由KREMLIN-REXSON设计耦合到液压系统 以便获取额定速率和流量。

马达做往复直线运动 借由压缩空气转向系统经由中介运行。

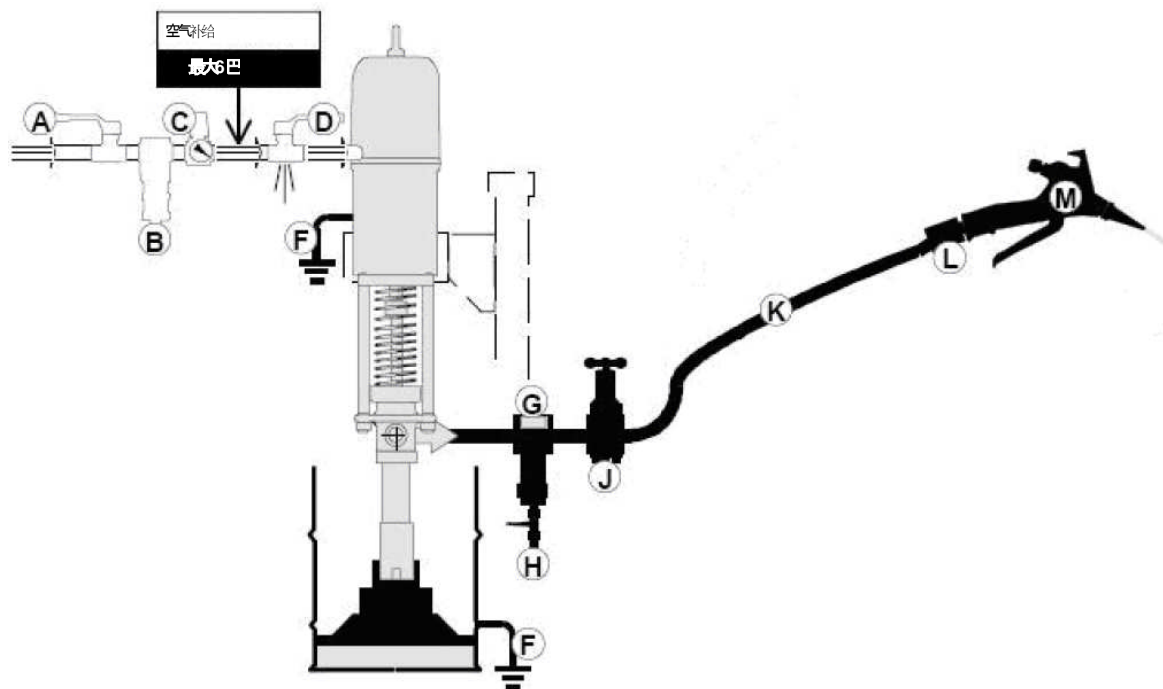
- 配电器4/2
- 2台传感器
- 配电器5/2



注意!

因在泵体内部填料、附件和密封连接处的移动而产生的摩擦会产生静电和火花 可能造成火灾或爆炸因此需将夜经由马达接地电缆接地

2. 安装



A	空气阀门(总关机)	G	填料过滤
B	过滤或净化	H	产品清洗阀门(HP)
C	空气调节器	J	填料调节器
D	泄压阀(空气)	K	接地软管(HP)
E	泵	L	旋转接头
F	接地	M	泵枪

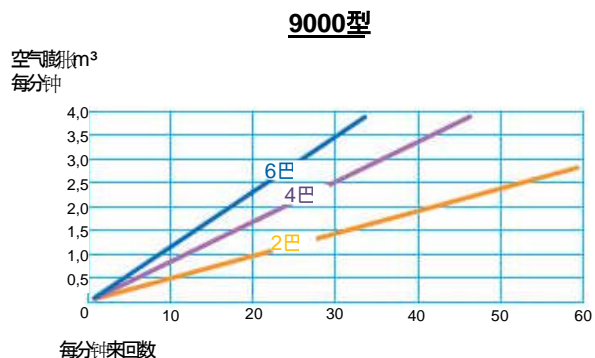
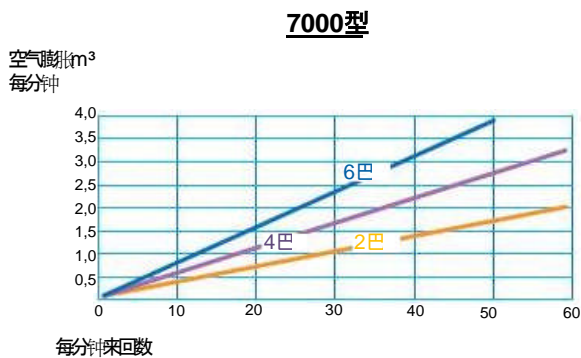
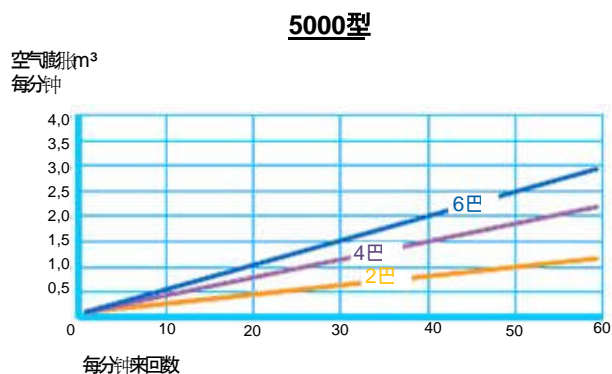
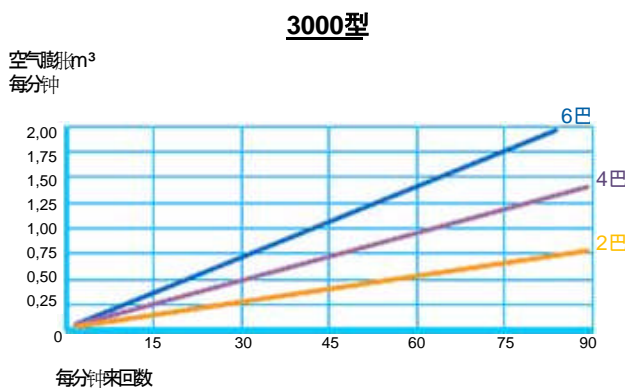
(所有特殊安装 请联系 KREMLIN REXSON)

3. 使用

▪ 校准

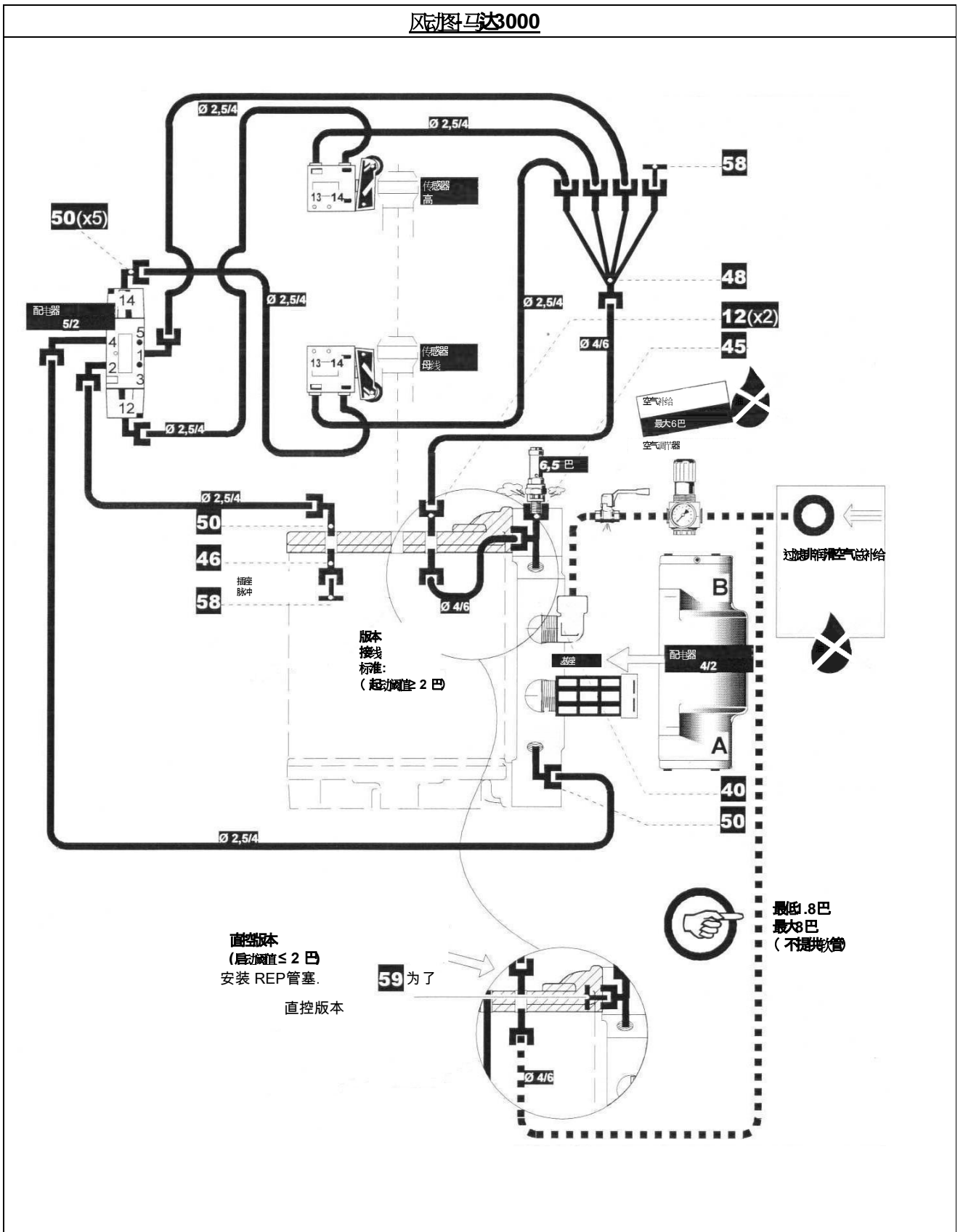
马达空气压力提升(空气调节器)导致泵活塞每分钟增加多次来回(圈), 导致流量以及泵台填料输出压力增加

马达空气消耗	
马达推力为6巴	
类型	daN
3000	920
5000	1700
7000	2940
9000	4520

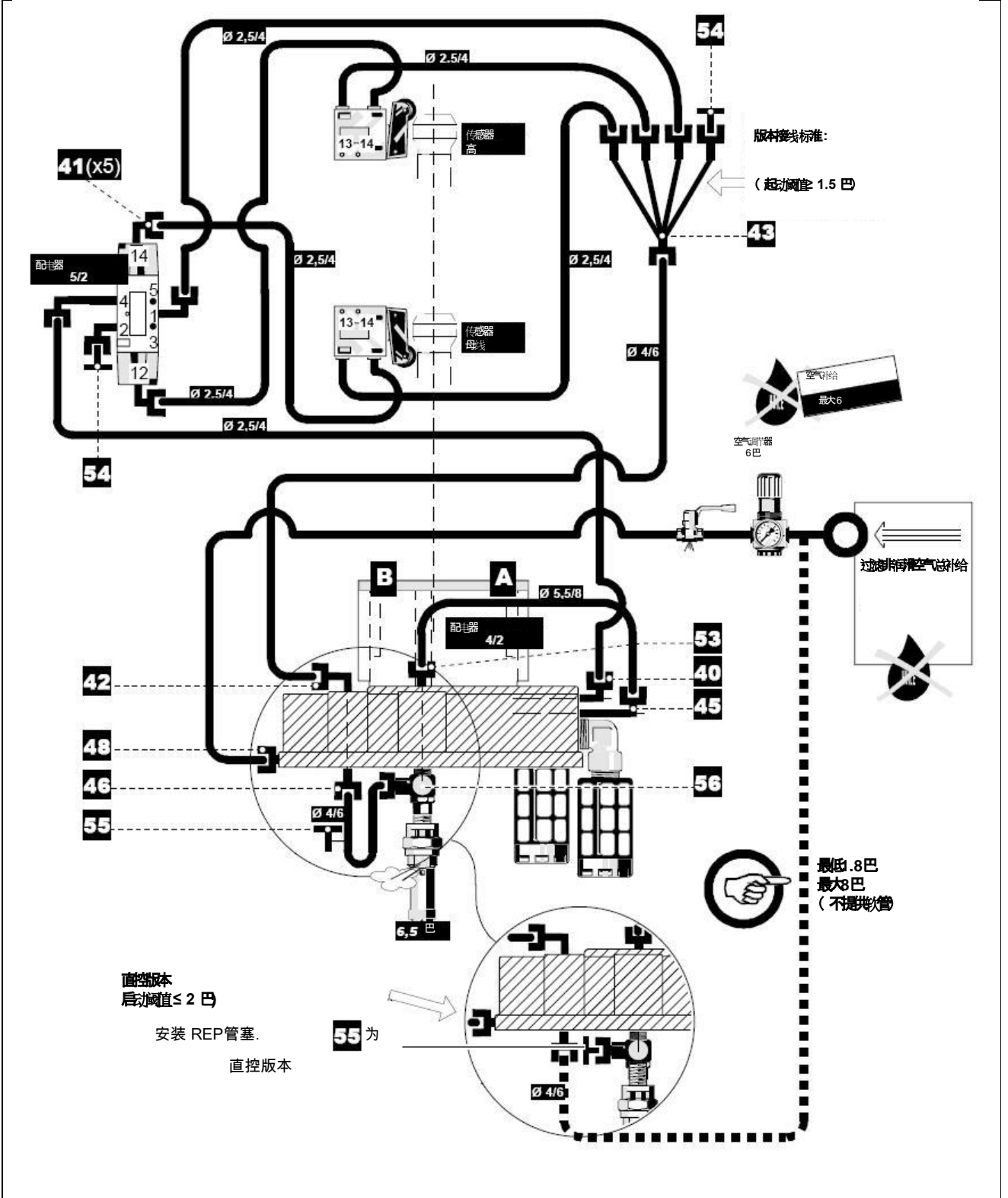


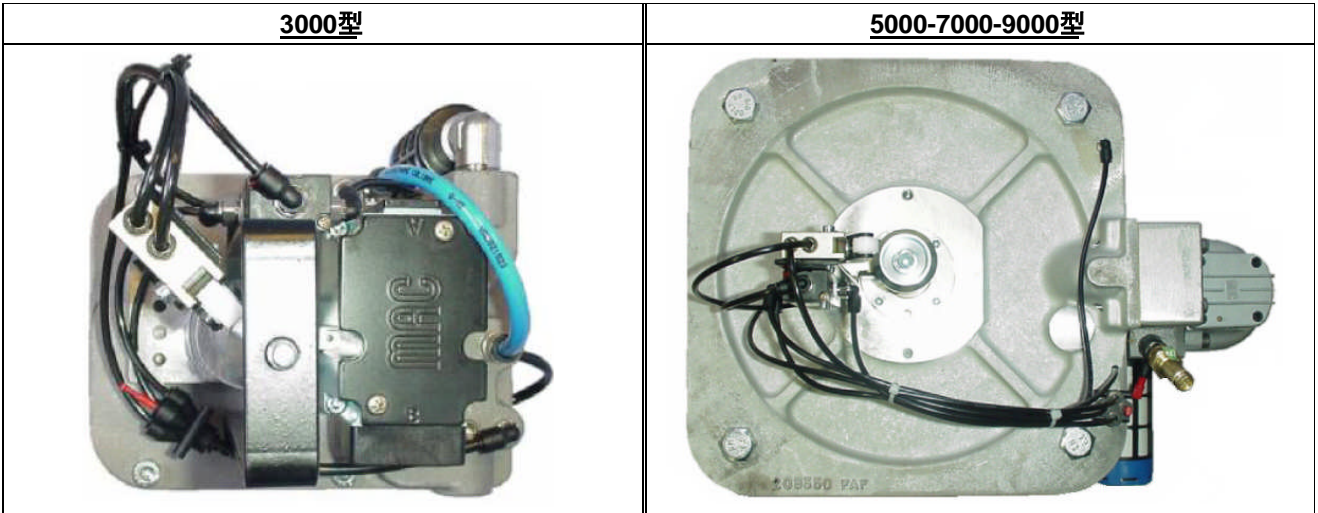
4. 风动接线

风动图马3000

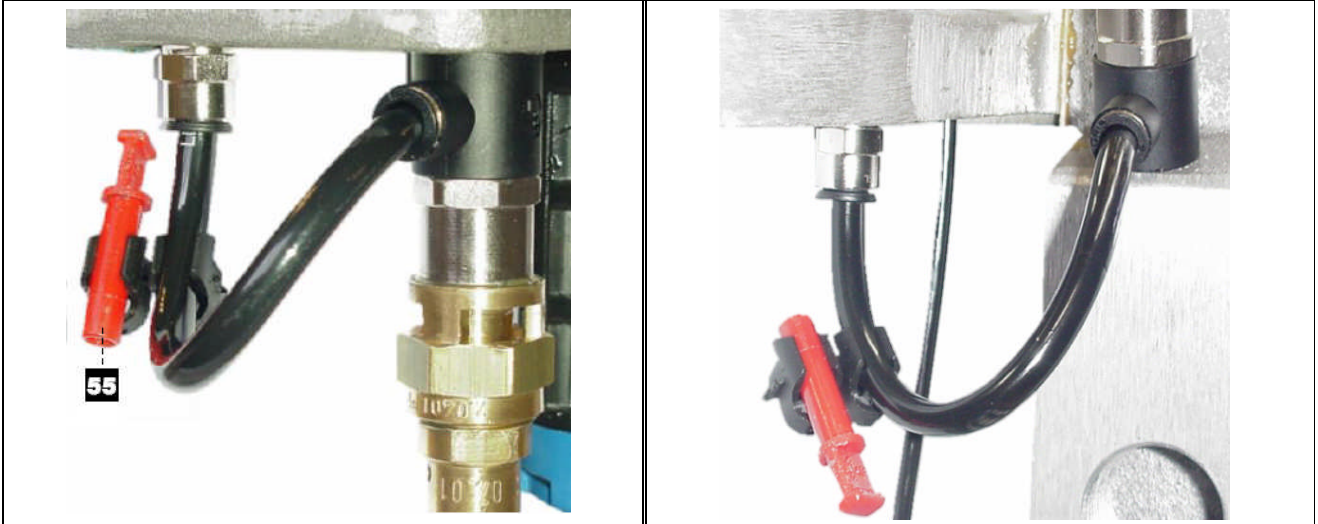


风动图马达5000-7000-9000

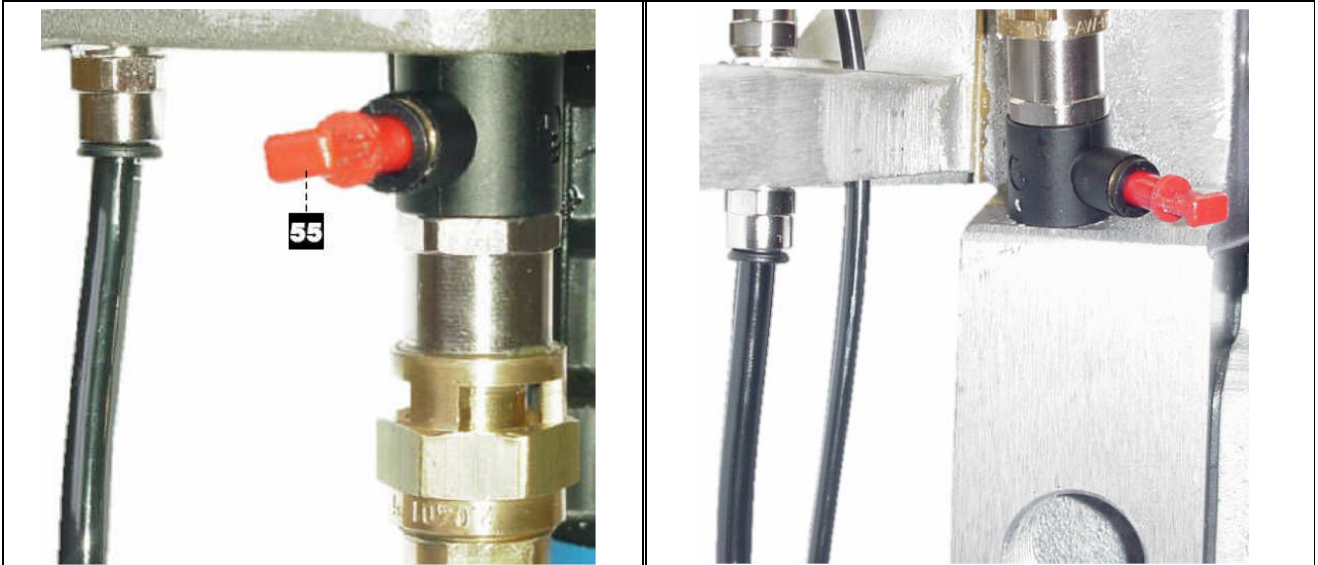




接线准




直控



工厂装的马达都按直控接线，马达启动阈值大约1.5巴

如果用，希望马达起动力在0.5巴左右，接线需调整为直控

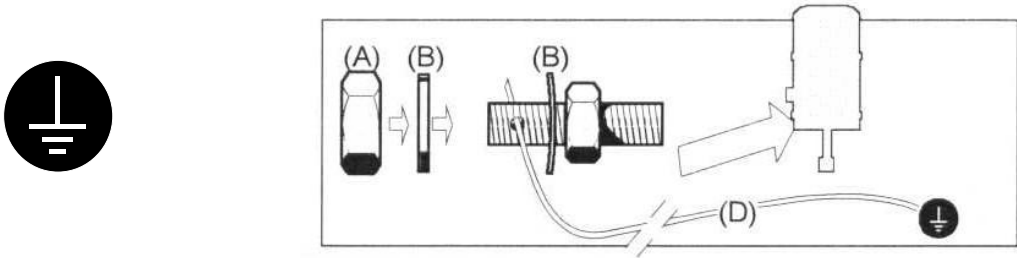
5. 调试

	<p>操作需佩戴护具:依使用设备不同 手套、面罩、护耳、眼镜、外套等</p> <p>使用者必须保证设备使用场地的通风。</p>
---	---

■ 调试前

为安全使用设备需要采取保护措施(发动机罩、离合器保护罩、挡板等)。
因保护装置损坏、被遮挡或全部或部分撤走而引起人身伤害或设备故障或损坏,制造商不承担责任。

接地



松开锁紧螺母(A), 穿过垫圈(B) 地线一端(D) (截面最小: 1,5 mm²) 在终端孔拧紧锁紧螺母按地方标准 连接线的另一端真正接地

让专业电工检查接地特异性, 如果接地特异性不能保证, 核实接线柱、线和接地点。如果没有解决这个问题 就不能让设备运转。

连接气源

为了良性运转和马达寿命, 气源需非由生考虑

- 必须安装一个减压阀在空气调节器后方并靠近马达入口以更控制减压过程(参见手册:运行问题)。
- 马达气源软管内直径至少19mm。
- 装前测试马达, 但气耦合马达前, 必须空载(巴) 空转几分钟。

操作如下:

- 用推荐气耦合电机
- 连接气源和马达
- 校准空气调节器气压

■ 校准

为安全使用设备需要采取保护措施(发动机罩、离合器保护罩、挡板等)。
因保护装置损坏、被遮挡或全部或部分撤走而引起人身伤害或设备故障或损坏,制造商不承担责任。

运行调试前 使用厂润滑由半充封器密封杯

操作如下:

- 主气 关闭
- 关闭减压阀
- 关闭排气阀
- 校准空气调节器(C) 到0'.
- 校准减压调节器(J)为0.
- 锁死泵包(M) (阀门, 龙头等)

- 部分打开排气阀(H),放置一个容器来回收排出的填料
- 打开空气阀(A)
- 打开减压阀
- 校准空气调节器(C),以便泵缓慢运行
- 维持运行以便排出从动盘和泵中空气
- 关闭排气阀
- 打开填料调节器(J)
- 打开泵(M)(阀门、龙头等), 放置在容器边上(接地), 以便排出软管、泵体和阀门的空气。
- 填料应保持流动(无气泡)
- 当泵(M)(阀门、龙头等) 关闭时, 泵应停止。

校准:

- 空气调节器(C)压力
- 填料调节器(J)压力

依照:

- 填料速度
- 泵(M)母线开口直径
- 填料软管(K)直径和长度
- 工作速度

备注 工作前, 最好试运行以验证好的使用范围, 封盖器密封不适当或收紧过度会损坏封盖器密封部位。提供并起保适度收紧。

封盖器密封杯锁紧

- 填充润滑油于杯中
- 运转泵, 分别于工作10分钟、1小时和1天锁紧杯子
- 如果泄露, 杯子需再锁紧。

锁紧步骤

- 马达减压(参照减压程序)
- 填料流程减压(参照减压程序)
- 再锁紧杯子, 清洗, 并填充润滑油,
- 关闭泵排料回路
- 打开马达空气阀

■ 投入生产

**为安全使用设备需要采取保护措施(发动机罩、离合器保护罩、挡板等)。
因保护装置损坏、被遮挡或全部或部分撤走而引起人身伤害或设备故障或损坏, 制造商不承担责任。**

泵在我们车间带油试运行

调试前, 需去除润滑油并用适当溶剂清洗。

6. 停机

按下减压阀

保持泵充料

如果泵带有推板，推板需保持与填料接触充当盖子避免晒干。

停机状态下，冲洗后，保持泵充稀释剂。

减压

■ 短期停机

应使用适合的溶剂正确清洗，避免泵内、软管内或附件内填料凝固。溶剂需持续流动，充分冲洗。

建议将泵停止在《低反转》位置，避免活塞泵杆上凝固填料。

1- 空气减压阀(D)减压到0 bar 显示在仪表(E)上

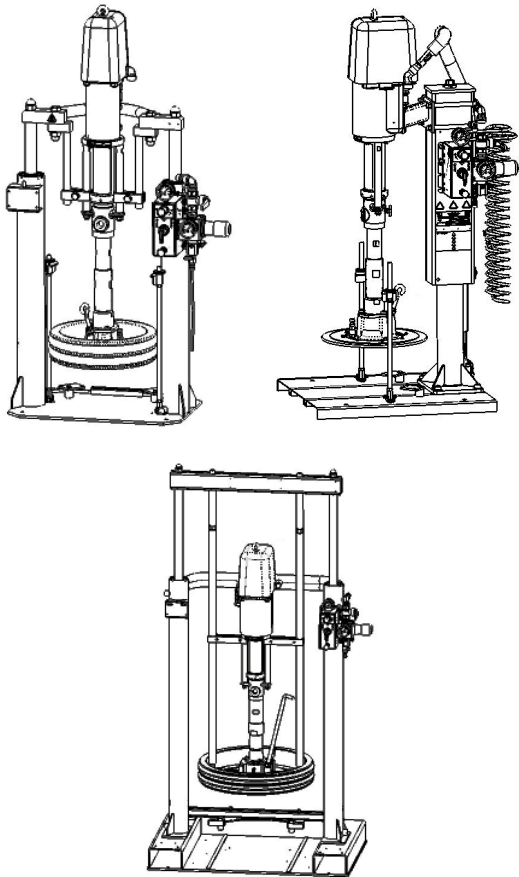
2- 按动泵仓扳机为填料回路减压

3- 打开泵仓空气减压阀(F)或切断泵仓空气输入

4 - 拆卸泵仓头和母线，只有泵仓为AIRMIX®) 并浸泡在溶剂中。

■ 长期停机

冲洗后，为防腐，用含油溶剂填充泵，避免行程空气包及中和填料。



挤压元件

THOR

60.60

32.207

34.106

53.216

63.106

82.216

技术特性

公告原文

重要：在存放、安装或使用相关设备前仔细阅读所有文件（须严格专业使用）。

照片和照片不在合同之中。相关设备更改不预先通知。

克琳霍克森

150, avenue de Stalingrad

93 245 - STAINS CEDEX - France

☎ : 33 (0)1 49 40 25 25 传真: 33 (0)1 48 26 07 16

www.kremlin-rexson.com

1. 描述

挤压元件推荐用于粘稠液体的泵卸

设计允许挤出大量填料如油脂 粘合剂 密封胶和类似产品可以使用黏稠度为1百万centipoise的填料。

挤压元件构成:

- 挤压泵
- 单缸或双缸电机
- 从动盘双o型环或平垫圈。

为了更好的满足您的需求 可选择安装(过滤器 调节器等)

2. 技术特性

■ 挤压元件HOR 60.60

马达类型	3000
泵体类型	60 cc
压力比	60/1
裸泵重量	19 kg

与填料接触的材:

碳钢

密封材料

PTFE / PE

马达行程	120 mm
每圈交付品体积	60 cm ³
自由流量(60圈)	3,6 升/分钟
流量(30圈)	1,8 l
机器最大压力	6巴
填料最大压力	360巴
加权声压(LAeq)	62,5 dBa
填料最高温度	60°C

备注: 信息为额定数值

测试条件 噪音测量:

- 测试时长30 秒
- 马达气压6 巴
- 使用自来水
- 调节阀
- 流量:泵每分钟20转

■ 挤压元件HOR 34,106

马达类型	3000
泵体类型	106 cc
压力比	34/1
裸泵重量	18 kg

与填料接触的件:

碳钢

密封材料

PTFE / PE

马达冲程	120 mm
每圈交付品体积	106 cm ³
自由流量(60圈)	6.3 升/分钟
流量(30圈)	3,18 l
机器最大压力	6巴
填料最大压力	204巴
加权声压(LAeq)	62,5 dBa
填料最高温度	60°C

备注: 信息为额定数值

测试条件 噪音测量:

- 测试时长30 秒
- 马达气压6 巴
- 使用填料水
- 调节阀
- 流量:泵每分钟20转

■ 挤压元件HOR 63,106

马达类型	5000
泵体类型	106 cc
压力比	63/1
裸泵重量	30 kg

与填料接触的件:

碳钢

密封材料

PTFE / PE

马达冲程	120 mm
每圈交付品体积	106 cm ³
自由流量(60圈)	6.3 升/分钟
流量(30圈)	3,18 l
机器最大压力	6巴
填料最大压力	378巴
加权声压(LAeq)	67,2 dBa
填料最高温度	60°C

备注: 信息为额定数值

测试条件 噪音测量:

- 测试时长30 秒
- 马达气压6 巴
- 使用填料水
- 调节阀
- 流量:泵每分钟20转

▪ **挤压元件HOR 32,207**

马达类型 5000
 泵体类型 207 cc
 压力比 32/1
 裸泵重量 31.5 kg

与填料兼容的材料:

碳钢

密封材料

PTFE / PE

马达冲程	120 mm
每圈交付品体积	207 cm ³
自由流量(60圈)	12.4 升/分钟
流量(30圈)	6,21 l
机器最大压力	6巴
填料最大压力	192巴
加权声压(LAeq)	67,2 dBa
填料最高温度	60°C

备注: 信息为额定数值

测试条件 噪音测量:

- 测试时长:30 秒
- 马达气压6 巴
- 使用填料水
- 调节阀
- 流量:泵每分钟20转

▪ **挤压元件HOR 53,216**

马达类型 7000
 泵体类型 216 cc
 压力比 53/1
 裸泵重量 51 kg

与填料兼容的材料:

碳钢

密封材料

PTFE / PE

马达冲程	120 mm
每圈交付品体积	216 cm ³
自由流量(60圈)	12.9 升/分钟
流量(30圈)	6,48 l
机器最大压力	6巴
填料最大压力	318巴
加权声压(LAeq)	72,9 dBa
填料最高温度	60°C

备注: 信息为额定数值

测试条件 噪音测量:

- 测试时长:30 秒
- 马达气压6 巴
- 使用填料水
- 调节阀
- 流量:泵每分钟20转

■ 挤压元件HOR 82,216

马达类型	9000
泵体类型	216 cc
压力比	82/1
裸泵重量	62 kg

与填料接触材料:

碳钢

密封材料:

PTFE / PE

马达冲程	120 mm
每圈交付品体积	216 cm ³
自由流量(60圈)	12.9 升/分钟
流量(30圈)	6,48 l
机器最大压力	6巴
填料最大压力	492巴
加权声压(LAeq)	74,6 dBa
填料最高温度	60°C

备注: 信息为额定数值

测试条件: 噪音测量:

- 测试时长: 30 秒
- 马达气压: 6 巴
- 使用填料水
- 调节阀
- 流量: 泵每分钟20转

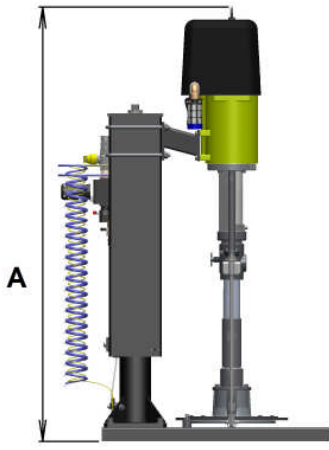
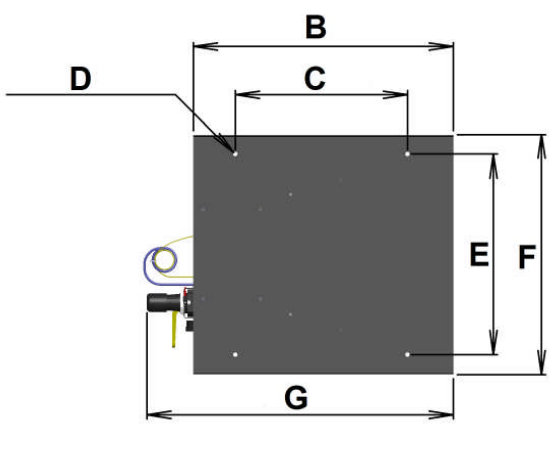
■ S连接

空气	进气	F 3/4" G
	出气	M 3/4" G
填料	进气	Ø 80 mm
	出气	M 3/4" G

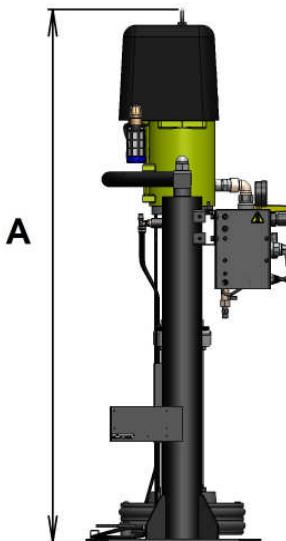
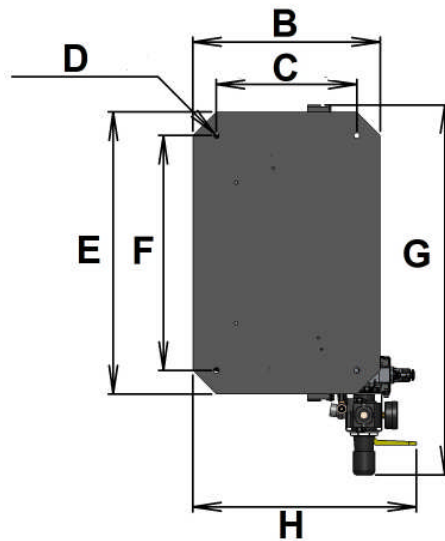
■ 尺寸

- 挤压元件HOR 60.60

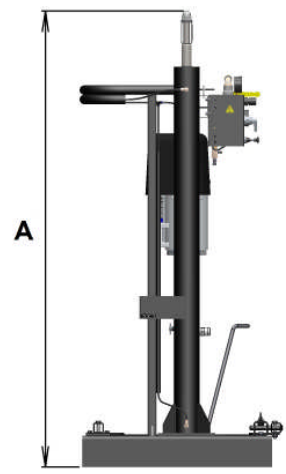
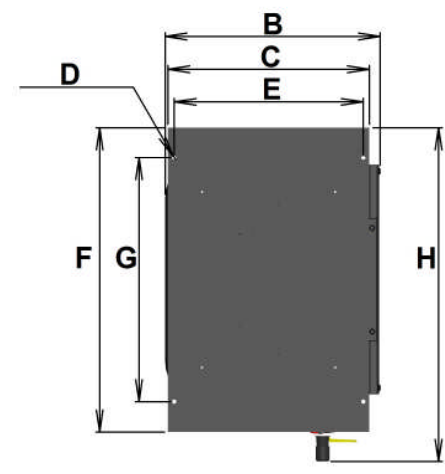
图配

						
Ind.	mm		Ind.	mm	Ind.	mm
A	高位	1721	B	650	C	430
	低位	1246	D	Ø 10.7	E	500
	冲程	475	F	600	G	766

双mini

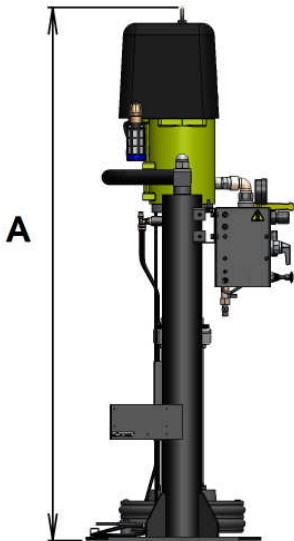
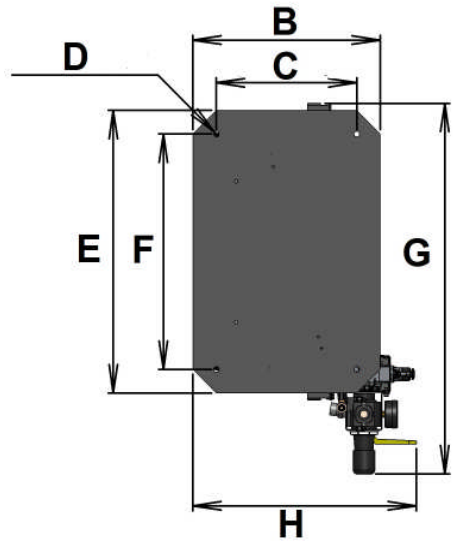
						
						Ind.
A	高位	2003	B	400	C	300
	低位	1215	D	∅ 12	E	600
	冲程	788	F	500	G	786
			H	478		

普双

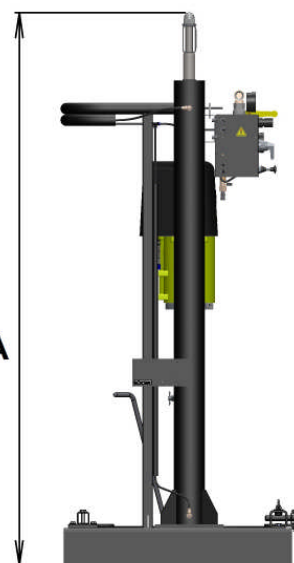
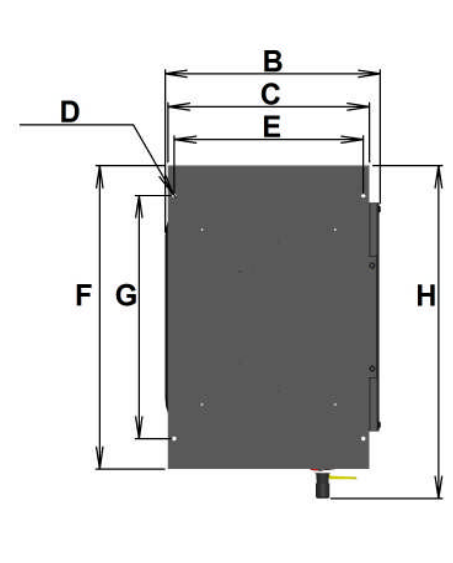
						
						Ind.
A	高位	2657	B	711	C	666
	低位	1607	D	∅ 14	E	625
	冲程	1050	F	1000	G	800
			H	1096		

• 挤元件 THOR 34,106

双mini

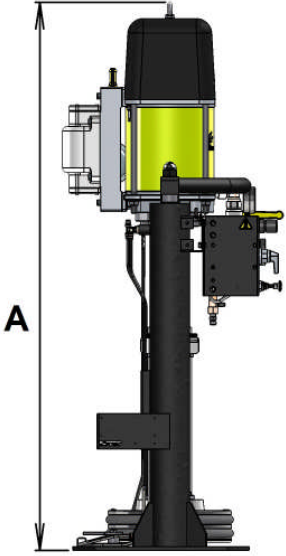
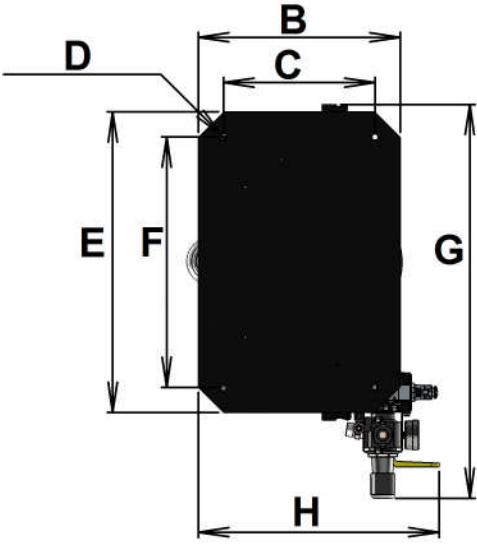
						
Ind.	mm		Ind.	mm	Ind.	mm
A	高位	2003	B	400	C	300
	低位	1215	D	∅ 12	E	600
	冲程	788	F	500	G	786
			H	478		

普双

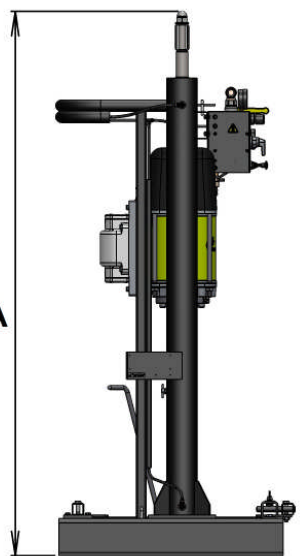
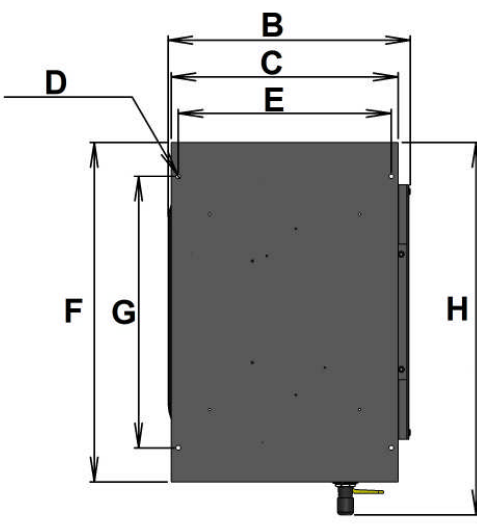
						
Ind.	mm		Ind.	mm	Ind.	mm
A	高位	2657	B	711	C	666
	低位	1607	D	∅ 14	E	625
	冲程	1050	F	1000	G	800
			H	1096		

- 挤元件 THOR 63,106

双mini

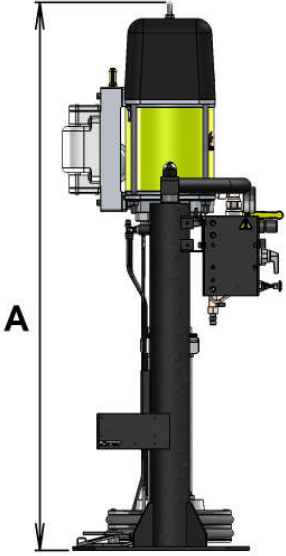
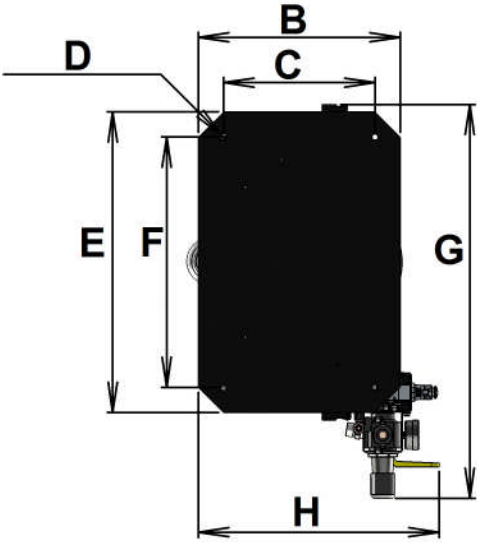
						
						Ind.
A	高位	2032	B	400	C	300
	低位	1244	D	∅ 12	E	600
	冲程	788	F	500	G	786
			H	478		

普双

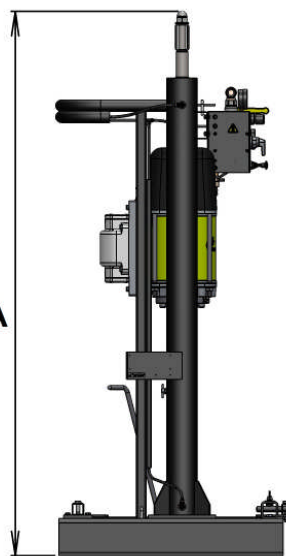
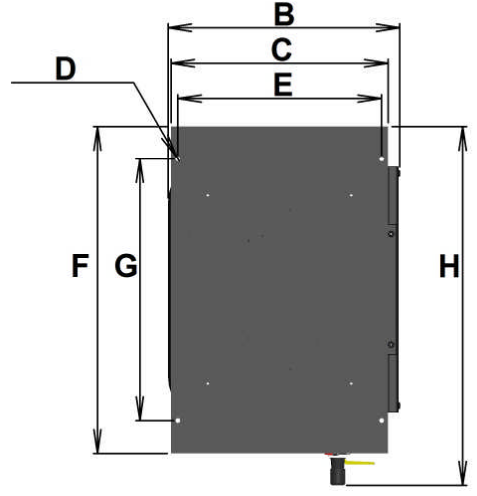
						
						Ind.
A	高位	2657	B	711	C	666
	低位	1607	D	∅ 14	E	625
	冲程	1050	F	1000	G	800
			H	1096		

- 挤元件 THOR 32,207

双mini

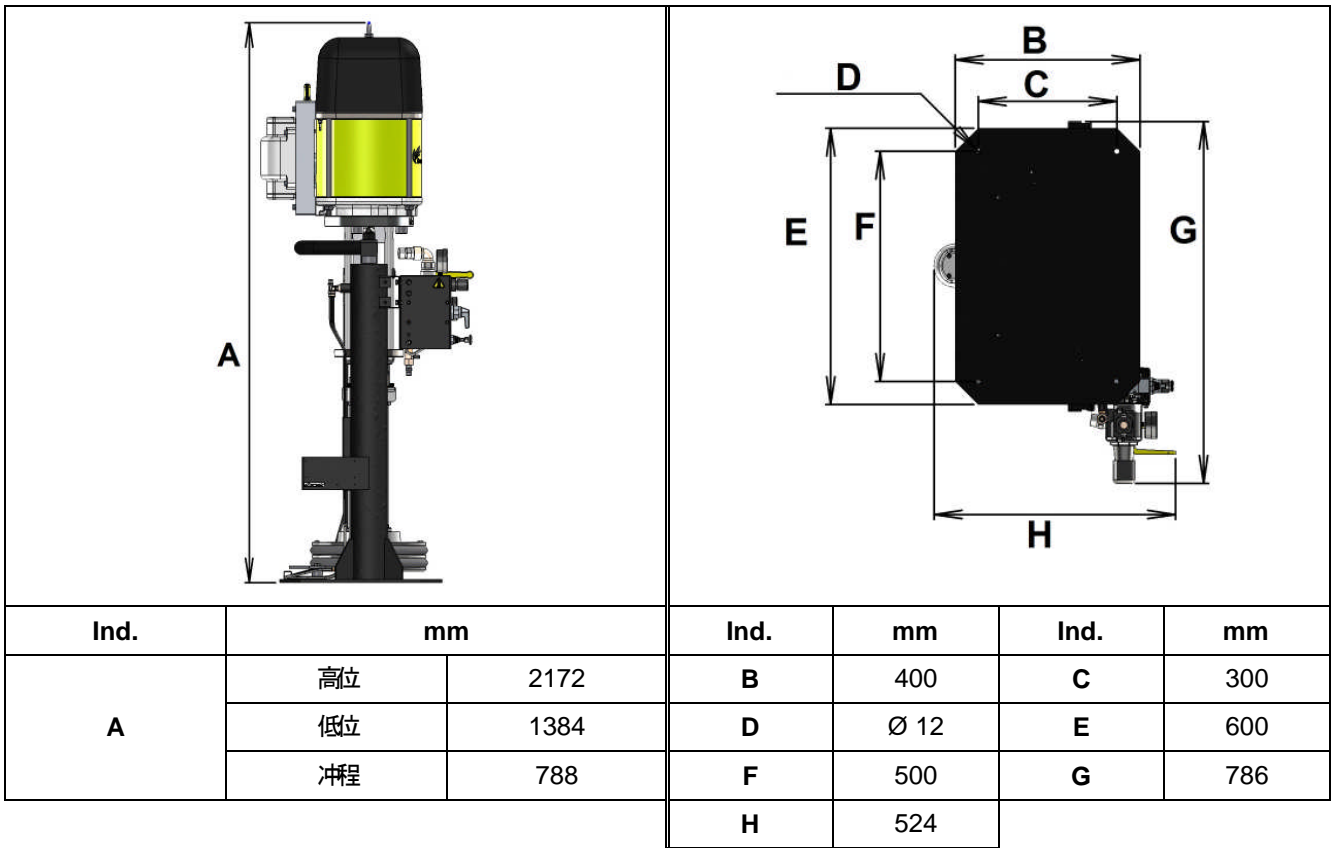
						
						Ind.
A	高位	2032	B	400	C	300
	低位	1244	D	∅ 12	E	600
	冲程	788	F	500	G	786
			H	501		

普双

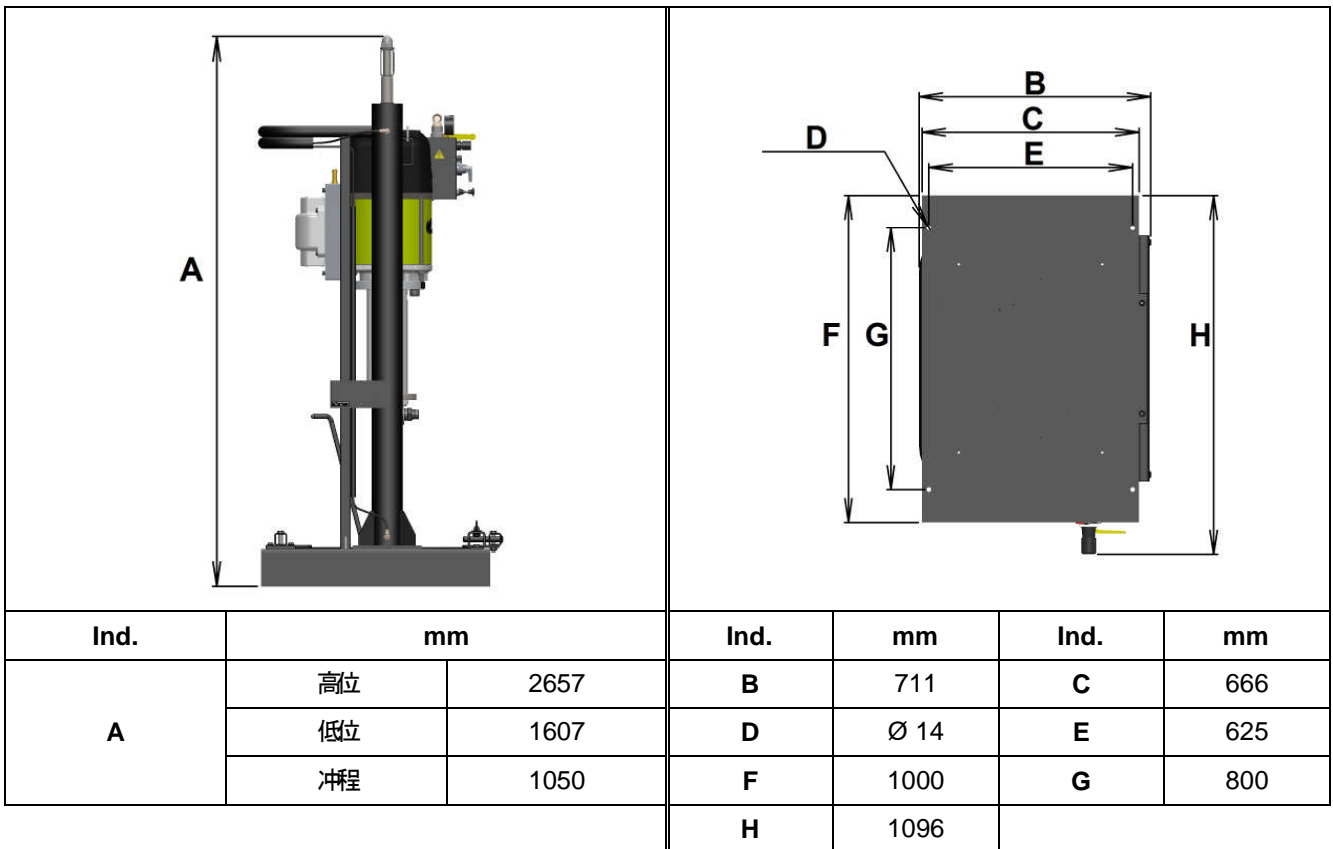
						
						Ind.
A	高位	2657	B	711	C	666
	低位	1607	D	∅ 14	E	625
	冲程	1050	F	1000	G	800
			H	1096		

- 挤元件 THOR 53,216

双mini

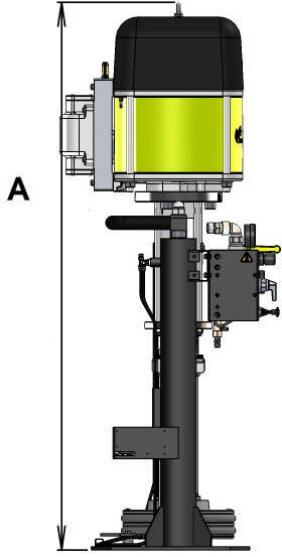
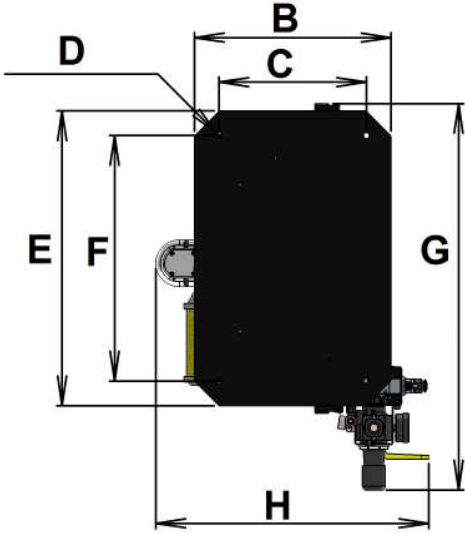


普双

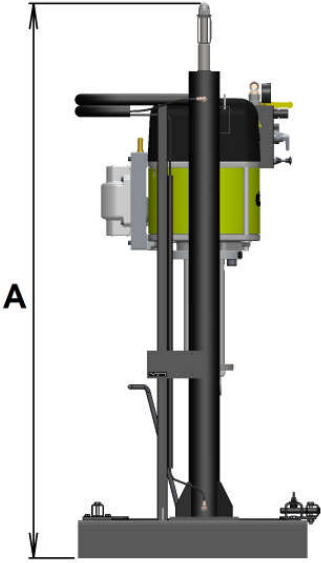
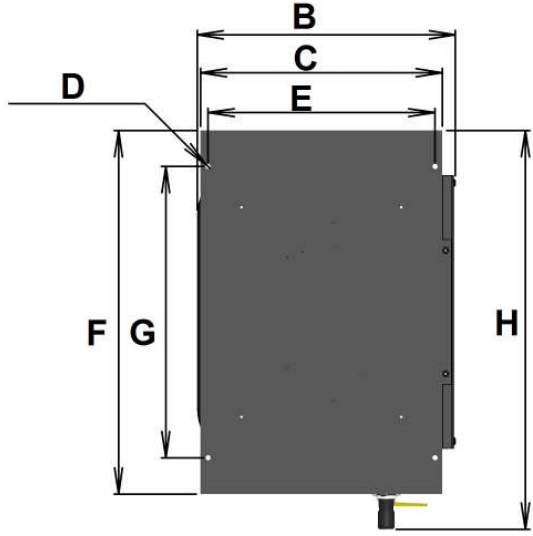


- 挤元件 THOR 82,216

双mini

						
						Ind.
A	高位	2172	B	400	C	300
	低位	1384	D	∅ 12	E	600
	冲程	788	F	500	G	786
			H	557		

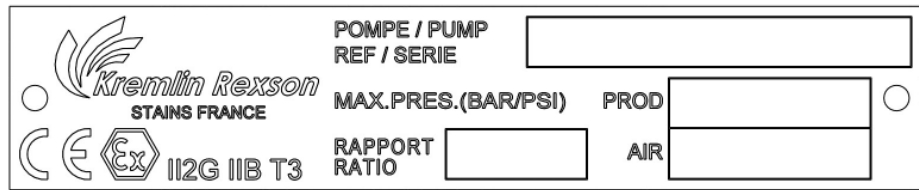
普双

						
						Ind.
A	高位	2657	B	711	C	666
	低位	1607	D	∅ 14	E	625
	冲程	1050	F	1000	G	800
			H	1096		

▪ 公司商标说明

- 泵商标

标志由
指令
ATEX 和机器构成



克瑞林克森	制造商商标
CE	欧盟标准
II 2 G	II : 组别 II 2 : 类别 2 表面材料将在正常运转下可能存在的薄雾、蒸气或爆炸性气体环境。 G : 气体
IIB T3	IIB : 设备分类的气体参考 T3 : 表面最高温度 200°C
泵	泵模型
参数	泵参数
序列	由 KREMLIN REXSON 定义头两位数标明制造年份。
最大压力 (BAR/PSI)	
PROD	填料最大压力
空气	最大气压
比例比率	泵压力比

- 升降梯商标

标志由
指令
ATEX 和机器构成



克瑞林克森	制造商商标
CE	欧盟标准
II 2 G c	II : 组别 II 2 : 类别 2 表面材料将在正常运转下可能存在的薄雾、蒸气或爆炸性气体环境。 G : 气体 c : 所用保护类型建造
参数	原件参数
序列	由 KREMLIN REXSON 定义头两位数标明制造年份。
最大压力 (BAR/PSI)	最大压

- 从动盘商标



克姆林雷克森	制造商商标
参数	从动盘参数
序列	由KREMLIN REXSON定义头两位数字标明制造年份。