



DOCUMENTATION - DOKUMENTATION - DOCUMENTACIÓN

MACHINE DE DOSAGE ELECTRONIQUE / ELECTRONIC MIXING MACHINE /
ELEKTRONISCHE 2-K ANKLAGE / MÁQUINA DE DOSIFICACIÓN ELECTRÓNICA

PU 3000

2L 53/1

Notice / Manual / Betriebsanleitung / Libro : 582.003.110 - 1605

Date / Datum / Fecha : 27/05/16

Annule / Supersede / Ersetzt / Anula :

Modif. / Änderung :

NOTICE ORIGINALE / TRANSLATION FROM THE ORIGINAL MANUAL
/ ÜBERSETZUNG DER ORIGINAL BETRIEBSANLEITUNG
/ TRADUCCIÓN DEL MANUAL ORIGINAL

IMPORTANT : Lire attentivement tous les documents avant le stockage, l'installation ou la mise en service du matériel concerné (à usage strictement professionnel).

Before assembly and start-up, please read and clearly understand all the documents relating to this equipment (professional use only).

WICHTIGER HINWEIS: Vor Lagerung, Installation oder Inbetriebnahme des Geräts bitte sämtliche Dokumente sorgfältig lesen (Einsatz nur von geschultem Personal).

IMPORTANTE : Lea con atención todos los documentos antes de almacenar, instalar o poner en marcha el equipo (uso exclusivamente profesional).

PHOTOS ET ILLUSTRATIONS NON CONTRACTUELLES. MATERIELS SUJETS A MODIFICATION(S) SANS PREAVIS.

THE PICTURES AND DRAWINGS ARE NON CONTRACTUAL. WE RESERVE THE RIGHT TO MAKE CHANGES WITHOUT PRIOR NOTICE.

ALLE IN DIESEM DOKUMENT ENTHALTENEN SCHRIFTLICHEN ANGABEN UND ABBILDUNGEN STELLEN DIE NEUESTEN

PRODUKTINFORMATIONEN DAR. WIR BEHALTEN UNS DAS RECHT VOR, JEDERZEIT OHNE VORANKÜNDIGUNG ÄNDERUNGEN VORZUNEHMEN.

LAS FOTOGRAFÍAS E ILUSTRACIONES NO SON VINCULANTES. LOS MATERIALES ESTÁN SUJETOS A CAMBIOS SIN PREVIO AVISO.

KREMLIN - REXSON

150, avenue de Stalingrad

93 245 - STAINS CEDEX - France

☎ : 33 (0)1 49 40 25 25 Fax : 33 (0)1 48 26 07 16

www.kremlin-rexson.com



<p align="center">FR</p> <p>Pour une utilisation sûre, il est de votre responsabilité de :</p> <ul style="list-style-type: none"> • Lire attentivement tous les documents contenus dans le CD joint avant la mise en service de l'équipement, • D'installer, d'utiliser, d'entretenir et de réparer l'équipement conformément aux préconisations de KREMLIN REXSON ainsi qu'aux réglementations nationales et/ou locales, • Vous assurez que les utilisateurs de cet équipement ont été formés, ont parfaitement compris les règles de sécurité et qu'ils les appliquent. 	<p align="center">UK</p> <p>To ensure safe use of the machinery, it is your responsibility to:</p> <ul style="list-style-type: none"> • Carefully read all documents contained on the enclosed CD before putting the machinery into service, • Install, use, maintain and repair the machinery in accordance with KREMLIN REXSON's recommendations and national and/or local regulations, • Make sure that the users of the machinery have received proper training and that they have perfectly understood the safety rules and apply them. 	<p align="center">DE</p> <p>Eine sichere Nutzung setzt voraus, dass Sie: :</p> <ul style="list-style-type: none"> • alle in der CD enthaltenen Dokumente vor der Inbetriebnahme der Anlage aufmerksam lesen, • die Anlage im Einklang mit den Empfehlungen von KREMLIN REXSON sowie mit den nationalen und/oder lokalen Bestimmungen installieren, verwenden, warten und reparieren, • sich vergewissern, dass die Nutzer dieser Anlage angemessen geschult wurden, die Sicherheitsbestimmungen verstanden haben und sie anwenden.
<p align="center">ES</p> <p>Para una utilización segura, será de su responsabilidad:</p> <ul style="list-style-type: none"> • leer atentamente todos los documentos que se incluyen en el CD adjunto antes de la puesta en servicio del equipo, • instalar, utilizar, efectuar el mantenimiento y reparar el equipo con arreglo a las recomendaciones de KREMLIN REXSON y a la normativa nacional y/o local, • cerciorarse de que los usuarios de este equipo han recibido la formación necesaria, han entendido perfectamente las normas de seguridad y las aplican. 	<p align="center">IT</p> <p>Per un uso sicuro, vi invitiamo a:</p> <ul style="list-style-type: none"> • leggere attentamente tutta la documentazione contenuta nel CD allegato prima della messa in funzione dell'apparecchio, • installare, utilizzare, mantenere e riparare l'apparecchio rispettando le raccomandazioni di KREMLIN REXSON, nonché le normative nazionali e/o locali, • accertarvi che gli utilizzatori dell'apparecchio abbiano ricevuto adeguata formazione, abbiano perfettamente compreso le regole di sicurezza e le applichino. 	<p align="center">PT</p> <p>Para uma utilização segura, é da sua responsabilidade:</p> <ul style="list-style-type: none"> • Ler atentamente todos os documentos incluídos no CD em anexo antes de pôr o equipamento em funcionamento, • Proceder à instalação, utilização, manutenção e reparação do equipamento de acordo com as preconizações de KREMLIN REXSON, bem como com outros regulamentos nacionais e/ou locais aplicáveis, • Assegurar-se que os utilizadores do equipamento foram devidamente capacitados, compreenderam perfeitamente e aplicam as devidas regras de segurança.
<p align="center">NL</p> <p>Voor een veilig gebruik dient u:</p> <ul style="list-style-type: none"> • alle document op de bijgevoegde cd aandachtig te lezen alvorens het apparaat in werking te stellen, • het apparaat te installeren, gebruiken, onderhouden en repareren volgens de door KREMLIN REXSON gegeven aanbevelingen en overeenkomstig de nationale en/of plaatselijke reglementeringen, • zeker te stellen dat de gebruikers van dit apparaat zijn opgeleid, de veiligheidsregels perfect hebben begrepen en dat zij die ook toepassen. 	<p align="center">SE</p> <p>För en säker användning av utrustningen ansvarar ni för följande:</p> <ul style="list-style-type: none"> • Läs noga samtliga dokument som finns på den medföljande cd-skivan innan utrustningen tas i drift. • Installera, använd, underhåll och reparera utrustningen enligt anvisningarna från KREMLIN REXSON och enligt nationella och/eller lokala bestämmelser. • Försäkra er om att användare av denna utrustning erhållit utbildning, till fullo förstått säkerhetsföreskrifterna och tillämpar dem. 	<p align="center">FI</p> <p>Käytön turvallisuuden varmistamiseksi velvollisuutesi on:</p> <ul style="list-style-type: none"> • Lukea huolella kaikki CD:llä olevat asiakirjat ennen laitteiston käyttöönottoa, • Noudattaa laitteiston asennuksessa, käytössä, kunnossapidossa ja huollossa KREMLIN REXSON in suosituksia sekä kansallisia ja/tai paikallisia määräyksiä, • Varmistaa, että laitteiston käyttäjät ovat koulutettuja ja ymmärtävät täysin turvallisuusmääräykset ja miten niitä sovelletaan.
<p align="center">PL</p> <p>Dla zapewnienia bezpiecznego użytkowania na użytkownika spoczywa obowiązek:</p> <ul style="list-style-type: none"> • Uważnego zapoznania się ze wszystkimi dokumentami znajdującymi się na załączonej płycie CD przed pierwszym uruchomieniem urządzenia, • Instalowania, użytkowania, konserwacji i naprawy urządzenia zgodnie z zaleceniami firmy KREMLIN REXSON oraz z przepisami miejscowymi, • Upewnienia, że wszyscy przeszkoleni użytkownicy urządzenia zrozumieli zasady bezpieczeństwa i stosują się do nich. 	<p align="center">CS</p> <p>Pro bezpečné používání jste povinni:</p> <ul style="list-style-type: none"> • Před uvedením zařízení do provozu si pozorně přečíst veškeré dokumenty obsažené na příloženém CD, • Nainstalovat, používat, udržovat a opravovat zařízení v souladu s pokyny firmy KREMLIN REXSON a s národními a/nebo místními legislativními předpisy, • Ujistit se, že uživatelé tohoto zařízení byli vyškoleni, že dokonale pochopili bezpečnostní pravidla a že je dodržují. 	<p align="center">RU</p> <p>Для целей безопасного использования необходимо:</p> <ul style="list-style-type: none"> • Ознакомиться со всеми документами, содержащимися в прилагаемом компакт-диске до ввода оборудования в эксплуатацию; • Устанавливать, использовать, производить техническое обслуживание и ремонт оборудования в соответствии с рекомендациями KREMLIN REXSON и национальным и/или местным законодательством; • Убедиться, что пользователи настоящего оборудования прошли подготовку, надлежащим образом усвоили правила безопасности и обеспечивают их соблюдение.

Déclaration(s) de conformité au verso de ce document / Declaration(s) of conformity at the back of this document / Konformitätserklärung(en) auf der Rückseite dieser Unterlage / Declaración (es) de conformidad en el reverso de este documento / Dichiarazione/i di conformità sul retro del presente documento / Declaração(ões) de conformidade no verso do documento / Conformiteitsverklaring(en) op de keerzijde van dit document / Försäkran om överensstämmelse på omstående sida av detta dokument / Vaatimustenmukaisuusvakuutukset tämän asiakirjan kääntöpuolella / Deklaracja(e) zgodności na odwrocie dokumentu / Prohlášení o shodě se nachází/nacházejí na zadní straně tohoto dokumentu / Сертификат(ы) соответствия расположены на оборотной стороне настоящего документа

DECLARATION D'INCORPORATION
DECLARATION OF INCORPORATION
EINBAUERKLÄRUNG
DECLARACIÓN DE INCORPORACIÓN
DICHIARAZIONE DI INCORPORAZIONE
DECLARAÇÃO DE INCORPORAÇÃO
INBOUWVERKLARING
FÖRSÄKRAN FÖR INBYGGNAD
DEKLARACJA WŁĄCZENIA
PROHLÁŠENÍ O ZAČLENĚNÍ
ДЕКЛАРАЦИЯ О СООТВЕТСТВИИ
КОМПЛЕКТУЮЩИХ ИЗДЕЛИЙ

Le fabricant / The manufacturer / Der Hersteller / El fabricante / Il produttore / O fabricante / De fabrikant / Tillverkare / Valmistaja / Producent / Výrobce / Изготовитель:	KREMLIN REXSON 150, avenue de Stalingrad 93 240 - STAINS - FRANCE Tél. 33 (0)1 49 40 25 25 - Fax : 33 (0)1 48 26 07 16
------------------------------------------------------------------------------------------------------------------------------------------------------------------------------------------	----------------------------------------------------------------------------------------------------------------------------------------

Déclare que le matériel désigné ci-après / Herewith declares that the equipment / erklärt hiermit, dass die / Declara que el material designado a continuación / Dichiaro che il materiale sottoindicato / Declara que o material a seguir designado / verklaart dat de hieronder aangeduide apparatuur / Kungör att den utrustning som anges här nedan / ilmoittaa, että alla mainitut laitteistot / Oświadczca, że wymienione poniżej urządzenia / Prohlašuje, že níže uvedené vybavení / Декларирует, что ниженазванное оборудование:

MACHINE DE DOSAGE BI-COMPOSANT / TWO-COMPONENT PROPORTIONING MACHINE
ELEKTRONISCHE 2-K- ANLAGE / MÁQUINA DE DOSIFICACIÓN DOS COMPONENTES

PU 3000

Est conforme à la législation d'harmonisation de l'Union applicable suivante / Is in conformity with the relevant Union harmonisation legislation / Erfüllt die einschlägigen Harmonisierungsrechtsvorschriften der Union / es conforme con la legislación de armonización pertinente de la Unión / è conforme alla pertinente normativa di armonizzazione dell'Unione / in overeenstemming met de desbetteffende harmonisatiewetgeving van de Unie / med den relevanta harmoniserade unionslagstiftningen / on asiaa koskevan unionin yhdenmukaistamislainsäädännön vaatimusten mukainen / jest zgodny z odpowiednimi wymaganiami unijnego prawodawstwa harmonizacyjnego / Shoduje se s následující příslušnou evropskou harmonizační legislativou / Соответствует следующим стандартизированным нормам Союза.

Cette quasi-machine ne doit pas être mise en service avant que la machine finale dans laquelle elle doit être incorporée ait été déclarée conforme à la directive Machines 98/37/CE / This partly completed machinery must not be put into service until the final machinery in which it is to be incorporated has been declared in conformity with Directive 98/37/CE on Machinery / Die unvollständige Maschine darf erst in Betrieb genommen werden, wenn für die fertige Maschine, in die sie eingebaut werden soll, eine Konformitätserklärung mit der Maschinenrichtlinie 98/37/CE vorliegt / Esta quasi máquina no deberá ser puesta en servicio mientras la máquina final en la cual vaya a ser incorporada no haya sido declarada conforme a la Directiva 98/37/CE relativa a las máquinas / Questa quasi-macchina non deve essere messa in servizio finché la macchina finale in cui deve essere incorporata non è stata dichiarata conforme alla direttiva macchine 98/37/CE / Esta quase-máquina só deve ser posta em funcionamento quando a máquina final na qual deve ser incorporada tiver sido declarada em conformidade com as disposições pertinentes do anexo I da Directiva 98/37/CE relativa às Máquinas / Deze niet voltooide machine mag niet in dienst worden genomen voordat de afgewerkte machine, waarin zij moet worden ingebouwd, conform is verklaard aan de Machinerichtlijn 98/37/CE / Denna delvis fullbordade maskin får inte tas i drift innan den slutliga maskin i vilken den ska byggas in försäkrats överensstämma med maskindirektivet, 98/37/CE / Tätä puolivalmistetta ei saa ottaa käyttöön ennen kuin lopullisen koneen, johon se on määrä liittää, on ilmoitettu olevan konedirektiivin 98/37/EY mukainen / Niniejszej maszyny nieukończonyj nie można uruchomić bez uzyskania deklaracji zgodności z dyrektywą Maszynową 98/37/WE dla maszyny, której ma być częścią. / Toto neúplné strojní zařízení nesmí být uvedeno do provozu, dokud nebude strojní zařízení, do kterého je začleňováno, prohlášeno za shodné podle Směrnice 98/37/ES o strojních zařízeních / Настоящее незавершенное машинное устройство не может быть введено в эксплуатацию до тех пор, пока окончательная сборка машинного устройства, чью часть она составляет, не будет соответствовать Директиве 98/37/ЕС по безопасности машинного оборудования.

Dominique LAGOUGE

Directeur Général / Chief Executive Officer / Generaldirektor
/ Director General / Direttore Generale / Director Geral / Algemeen
Directeur / Generaldirektör / Pääjohtaja / Dyrektor Naczelny
/ Dyrektor Generalny / Generální ředitel / Генеральный директор

Fait à Stains, le / Established in Stains, on / Geschehen zu Stains, am / En Stains, a / Redatto a Stains, / Vastgesteld te Stains, / Utformat i Stains, den / Stains, Ranska, / Sporządzono w Stains, dnia / Stains, dnia / Издано в г. Стен (Stains) 20/04/2016 - 04/20/2016



**DECLARATION UE DE CONFORMITE
UE DECLARATION OF CONFORMITY
EU- KONFORMITÄTSEKTLÄRUNG
DECLARACIÓN UE DE CONFORMIDAD
DICHIARAZIONE DI CONFORMITÀ UE
DECLARAÇÃO UE DE CONFORMIDADE
EU-CONFORMITEITSVERKLARING
EU-FÖRSÄKRAN OM ÖVERENSSTÄMMELE
EU- VAATIMUKSEN MUKAISUUSVAKUUTUS
DEKLARACJA ZGODNOŚCI UE
EU PROHLÁŠENÍ O SHODĚ
ДЕКЛАРАЦИЯ О СООТВЕТСТВИИ НОРМАМ ЕС**



Le fabricant / The manufacturer / Der Hersteller / El fabricante / Il produttore / O fabricante / De fabrikant / Tillverkare / Valmistaja / Producent / Výrobce / Изготовитель:	KREMLIN REXSON 150, avenue de Stalingrad 93 240 - STAINS - FRANCE Tél. 33 (0)1 49 40 25 25 - Fax : 33 (0)1 48 26 07 16
------------------------------------------------------------------------------------------------------------------------------------------------------------------------------------------	----------------------------------------------------------------------------------------------------------------------------------------

Déclare que le matériel désigné ci-après / Herewith declares that the equipment / erklärt hiermit, dass die / Declara que el material designado a continuación / Dichiaro che il materiale sottoindicato / Declara que o material a seguir designado / verklaart dat de hieronder aangeduide apparatuur / Kungör att den utrustning som anges här nedan / ilmoittaa, että alla mainitut laitteistot / Oświadczka, że wymienione poniżej urządzenia / Prohlašuje, že níže uvedené vybavení / Декларирует, что ниже названное оборудование:

**MACHINE DE DOSAGE BI-COMPOSANT / TWO-COMPONENT PROPORTIONING MACHINE
ELEKTRONISCHE 2-K- ANLAGE / MÁQUINA DE DOSIFICACIÓN DOS COMPONENTES**

PU 3000

Est conforme à la législation d'harmonisation de l'Union applicable suivante / Is in conformity with the relevant Union harmonisation legislation / Erfüllt die einschlägigen Harmonisierungsrechtsvorschriften der Union / es conforme con la legislación de armonización pertinente de la Unión / è conforme alla pertinente normativa di armonizzazione dell'Unione / in overeenstemming met de desbetreffende harmonisatiewetgeving van de Unie / med den relevanta harmoniserade unionslagstiftningen / on asiaa koskevan unionin yhdenmukaistamislainsäädännön vaatimusten mukainen / jest zgodny z odpowiednimi wymaganiami unijnego prawodawstwa harmonizacyjnego / Shoduje se s následující příslušnou evropskou harmonizační legislativou / Соответствует следующим стандартизированным нормам Союза

Directive Basse Tension / Low Voltage Directive / Niederspannung-Richtlinie / Directiva Baja Tensión / Direttiva Bassa Tensione / Directiva de Baixa Tensão / Richtlijn Laagspanning / Lågspänningsdirektivet / Pienjännitedirektiivi / Dyrektywa Niskonapięciowa / Směrnice Pro Nízké Napětí / ДИРЕКТИВА О НИЗКОВОЛЬТНОМ ОБОРУДОВАНИИ	2014/35/UE								
En 60204-1:2006 + A1:2009									
Directive Compatibilité Electromagnétique / Electromagnetic Compatibility Directive / Richtlinie Für Elektromagnetische Verträglichkeit / Directiva de Compatibilidad Eletromagnética / Direttiva Compatibilita Elettromagnetica / Directiva relativa à Compatibilidade Eletromagnética / Richtlijn Elektromagnetische Compatibiliteit / Direktivet om Elektromagnetisk Kompatibilitet / EMC-direktivi / Dyrektywa Kompatybilności Elektromagnetycznej / Směrnice Pro Elektromagnetickou Kompatibilitu / ДИРЕКТИВА ОБ ЭЛЕКТРОМАГНИТНОЙ СОВМЕСТИМОСТИ	2014/30/UE								
EN 61000-6-2:2005 EN 61000-6-3:2007 + A1:2011									
Directive ATEX / ATEX Directive / ATEX Richtlinie / Directiva ATEX / Direttiva ATEX / Diretiva ATEX / ATEX-Richtlijn / ATEX-direktivet / ATEX-direktivi / Dyrektywa ATEX / Směrnice ATEX / Директива ATEX	2014/34/UE								
Marquage Coffret de commande / Marking control box :  II 2G [EEx ia] IIA									
Marquage Platine produit / Marking fluid module :  II 2G IIA T3									
Tous les composants électriques utilisés en zone 1 sont, individuellement conformes à la directive 2014/34/UE. Leur présence combinée au sein de l'assemblage ne met pas en évidence de risques supplémentaires entraînant une évaluation globale de type de la machine. / Each individual electrical component used in zone 1 is in conformity with the 2014/34/UE directive. Their combined presence in the assembly has not highlighted any additional risks that would necessitate a comprehensive assesment of this type of machinery.									
<table border="1"> <thead> <tr> <th>Matériel / Equipment</th> <th>N° d'agrément / Approval N°</th> </tr> </thead> <tbody> <tr> <td>Barrière Zener / Zener barrier</td> <td>BAS 01 ATEX 7005</td> </tr> <tr> <td>Electrovanne / Electrovalve ATEX</td> <td>LCIE 12 ATEX 3005 X</td> </tr> <tr> <td>Electrovanne / Electrovalve</td> <td>DEKRA 11 ATEX 0091 X</td> </tr> </tbody> </table>	Matériel / Equipment	N° d'agrément / Approval N°	Barrière Zener / Zener barrier	BAS 01 ATEX 7005	Electrovanne / Electrovalve ATEX	LCIE 12 ATEX 3005 X	Electrovanne / Electrovalve	DEKRA 11 ATEX 0091 X	
Matériel / Equipment	N° d'agrément / Approval N°								
Barrière Zener / Zener barrier	BAS 01 ATEX 7005								
Electrovanne / Electrovalve ATEX	LCIE 12 ATEX 3005 X								
Electrovanne / Electrovalve	DEKRA 11 ATEX 0091 X								



Dominique LAGOUGE

Directeur Général / Chief Executive Officer / Generaldirektor
/ Director General / Direttore Generale / Director Geral / Algemeen
Directeur / Generaldirektör / Pääjohtaja / Dyrektor Naczelny
/ Dyrektor Generalny / Generální ředitel / Генеральный директор

Fait à Stains, le / Established in Stains, on / Geschehen zu Stains, am / En Stains, a / Redatto a Stains, / Vastgesteld te Stains, / Utformat i Stains, den / Stains, Ranska, / Sporządzono w Stains, dnia / Stains, dnia / Издано в г. Стен (Stains) 20/04/2016 - 04/20/2016



INSTRUÇÕES DE SEGURANÇA E INSTALAÇÃO

DOCUMENTO TRADUZIDO A PARTIR DO ORIGINAL

IMPORTANTE: Deverá ler atentamente todos os documentos antes do armazenamento, da instalação ou da utilização do material em questão (para uso estritamente profissional).

FOTOGRAFIAS E ILUSTRAÇÕES NÃO CONTRATUAIS. MATERIAIS SUJEITOS A MODIFICAÇÕES SEM AVISO PRÉVIO.

KREMLIN – REXSON

150, avenue de Stalingrad

93 245 – STAINS CEDEX – France

☎: 33 (0)1 49 40 25 25 Fax: 33 (0)1 48 26 07 16

www.kremlin-rexson.com

1. SEGURANÇA

NORMAS DE SEGURANÇA GERAIS



ATENÇÃO: Este equipamento poderá revelar-se perigoso se não for utilizado em conformidade com a regras definidas neste manual. Deverá ler atentamente todas as recomendações seguintes antes de começar a utilizar o seu equipamento.

Os operadores deste equipamento deverão ter formação para uso do mesmo. (Para obter uma formação indispensável, consulte o centro de formação autorizado “KREMLIN REXSON UNIVERSITY” em Stains).

O responsável pela instalação deverá certificar-se que os operadores compreenderam perfeitamente todas as instruções e todas as regras de segurança deste equipamento e de outros elementos e acessórios da instalação.

Ler atentamente todos os manuais de utilização, as etiquetas dos aparelhos antes de iniciar o equipamento.

Uma má utilização ou um funcionamento inadequado podem causar ferimentos graves. Este material destina-se exclusivamente a um uso profissional. Deverá ser utilizado unicamente para os fins a que se destina.

São disponibilizados dispositivos de protecção (capota do motor, protector do acoplamento, cárteres, ...) para uma utilização segura do material. O fabricante não pode ser responsabilizado em caso de ferimentos corporais, bem como em caso de avarias e/ou danos no material resultantes da destruição, eliminação ou remoção, total ou parcial, dos protectores.

Não modificar nem transformar o material. As peças e acessórios deverão ser exclusivamente fornecidos ou autorizados pela KREMLIN REXSON. O material deverá ser sujeito a verificações periódicas. As peças defeituosas ou usadas deverão ser substituídas.

Nunca ultrapassar as pressões máximas de trabalho dos componentes do equipamento.

Deverão ser sempre respeitadas as legislações em vigor em matéria de segurança, incêndio, electricidade do país de destino do material. Apenas deverão ser utilizados produtos ou solventes compatíveis com as peças em contacto com o produto (Ver a ficha técnica do fabricante do produto).

PICTOGRAMAS

					
Perigo de esmagamento	Perigo: elevador em movimento	Perigo: peças em movimento	Perigo: palete em movimento	Não ultrapassar a pressão indicada	Perigo: alta pressão
					
Válvula de descompressão ou de purga	Perigo: mangueira sob pressão	Obrigatório o uso de óculos de protecção	Obrigatório o uso de luvas	Risco de emanção de produto	Perigo: peças ou superfícies quentes
					
Perigo: electricidade	Perigo: inflamável	Risco de explosão	Ligação à terra	Perigo (utilizador)	Perigo: ferimentos graves

PERIGOS DE INCÊNDIO – EXPLOSÃO – ARCO ELÉCTRICO – ELECTRICIDADE ESTÁTICA

Uma ligação à terra incorrecta, uma ventilação insuficiente, chamas ou faíscas são susceptíveis de provocar uma explosão ou incêndio, que pode resultar em ferimentos graves. Para limitar estes riscos, e obviamente para além de utilização das bombas, é conveniente:



- ligar o material, as peças a tratar, os bidões dos produtos e dos produtos de limpeza à terra,
- garantir uma boa ventilação,
- manter a zona de trabalho limpa e sem panos velhos, papéis, solventes,
- não utilizar os comutadores eléctricos na presença de vapores ou durante as aplicações,
- interromper imediatamente a aplicação na presença de arcos eléctricos,
- guardar todos os líquidos fora das zonas de trabalho,
- utilizar produtos em que o ponto de inflamação é o mais elevado possível para evitar qualquer risco de formação de gases e vapores inflamáveis (consultar as normas de segurança dos produtos).
- colocar tampas nas vasilhas para reduzir a difusão de gás e de vapores na cabina.

PERIGOS DOS PRODUTOS TÓXICOS



Os produtos ou vapores tóxicos podem provocar ferimentos graves em contacto com o corpo, os olhos, a pele, mas também por ingestão ou inalação. É obrigatório:



- conhecer o tipo de produto utilizado e os perigos que o mesmo representa,
- guardar os produtos a utilizar nas zonas apropriadas,
- guardar o produto utilizado no momento da aplicação num recipiente adequado para o efeito,
- desfazer-se dos produtos em conformidade com a legislação do país onde o material é utilizado,
- usar vestuário e protecções concebidos para esta utilização,
- usar óculos, protectores auditivos, luvas, calçado, fato de pintura e máscaras para as vias respiratórias.

(Consultar o capítulo “Protecção individual” do guia de selecção KREMLIN).



ATENÇÃO!



Não é permitida a utilização de solventes à base de hidrocarboneto halogenado, bem como de produtos que contenham estes solventes na presença de **alumínio** ou de **zinco**. O incumprimento destas recomendações expõe o utilizador a riscos de explosão, que poderá resultar em ferimentos graves ou mortais.

RECOMENDAÇÕES DOS MATERIAIS

**São disponibilizados dispositivos de protecção (capota do motor, protector do acoplamento, cárteres, ...) para uma utilização segura do material.
O fabricante não pode ser responsabilizado em caso de ferimentos corporais, bem como em caso de avarias e/ou danos no material resultantes da destruição, eliminação ou remoção, total ou parcial, dos protectores.**

BOMBA



É obrigatório conhecer a compatibilidade dos motores e das bombas antes de efectuar a ligação dos mesmos, assim como as normas específicas de segurança. Estas instruções estão incluídas nos manuais de instruções das bombas.

O motor pneumático deve ser ligado a uma bomba. Não deve modificar o sistema de ligação. Deve manter as mãos afastadas das peças em movimento. As peças envolvidas neste movimento devem ser mantidas sempre limpas. Antes de iniciar ou utilizar a motobomba, deverá ler atentamente o PROCEDIMENTO DE DESCOMPRESSÃO. Verificar o bom funcionamento das válvulas de ar de descompressão e de purga.

MANGUEIRAS

- Afastar as mangueiras das zonas de circulação, das peças em movimento e das zonas quentes.
- Nunca submeter as mangueiras de produto a temperaturas superiores a 60°C ou inferiores a 0°C.
- Não utilizar as mangueiras para puxar ou deslocar o material.
- Apertar todos os raccords, bem como as mangueiras e os raccords de união antes de começar a utilizar o material.
- Verificar regularmente as mangueiras e substituí-las caso estejam danificadas.
- Não ultrapassar a pressão de serviço mencionada na mangueira (PS).

PRODUTOS APLICADOS

Tendo em conta a diversidade dos produtos aplicados pelos utilizadores e a impossibilidade de verificar a integridade das características das substâncias químicas, das respectivas interacções e da sua evolução ao longo do tempo, a KREMLIN REXSON não poderá ser responsabilizada por:

- a incompatibilidade dos materiais em contacto,
- os riscos inerentes para o pessoal e o ambiente,
- desgastes, desregulações, avarias do material ou das máquinas, bem como a má qualidade do produto acabado.

O utilizador deverá identificar e evitar os potenciais perigos inerentes aos produtos aplicados, como vapores tóxicos, incêndios ou explosões. Ele irá determinar os riscos das reacções imediatas ou resultantes de exposições repetidas para o pessoal.

A KREMLIN REXSON recusa qualquer responsabilidade em caso de lesões corporais ou psíquicas, bem como em caso de danos materiais directos ou indirectos resultantes da utilização de substâncias químicas.

2. MANUTENÇÃO



Verificar o peso e as dimensões do material

(☞ **ver o parágrafo “Características” do manual de utilização**)

Se o peso ou as dimensões são significativos, a manutenção do material deverá ser efectuada com os meios apropriados. A deslocação deverá ser efectuada por pessoal especializado, num local horizontal e sem obstáculos, para evitar todos os riscos de oscilação e de esmagamento de terceiros.

Como o centro de gravidade nem sempre se encontra no centro da máquina, deverá ser efectuado um teste de estabilidade manual depois de elevar o conjunto no máximo 10 cm.

A manipulação de um conjunto (ex: bomba num elevador) é efectuada com a ajuda de um empilhador, que deverá fixar a unidade por baixo do chassis.



Nota: Cada motor de bomba está equipado com um anel. Este anel destina-se à elevação de uma bomba e não deverá em caso algum ser utilizado para a manutenção de uma máquina completa.

3. ARMAZENAMENTO

Armazenamento antes da instalação:

- Temperatura ambiente de armazenamento: 0 / +50 °C.
- Proteger o conjunto contra poeiras, derramamento de águas, humidade e choques.

Armazenamento após a instalação:

- Temperatura de funcionamento: +15 / +35 °C.
- Proteger o conjunto contra poeiras, derramamento de águas, humidade e choques.

4. CONDIÇÕES NO LOCAL

O equipamento deverá ser instalado no solo, num piso horizontal, estável e plano (ex: laje de betão).



Para evitar os riscos resultantes da electricidade estática, é necessário fazer a ligação à terra do equipamento, bem como dos seus componentes.

- **Para os equipamentos de bombagem** (bombas, elevadores, chassis...), está colocado um fio eléctrico de 2,5 mm no equipamento. Este fio deverá ser utilizado para ligar o equipamento “à terra”.
No caso de condições severas (protecção mecânica do fio de ligação à terra insuficiente, vibrações, material móvel...) onde é provável que ocorram danos na função de ligação à terra, o utilizador deverá substituir o fio de 2,5 mm fornecido por um dispositivo mais adequado ao seu ambiente (fio eléctrico com maior diâmetro, cabos de massa, fixação por ilhós...).
- O controlo da continuidade de terra deverá ser efectuado por um electricista qualificado. Se a continuidade da ligação à terra não estiver garantida, verifique o borne, o fio e o ponto de ligação à terra. Não inicie o equipamento sem ter resolvido este problema.
- **A pistola** deverá ser “ligada à terra” por intermédio da mangueira de ar ou da mangueira de produto. No caso da pulverização com uma pistola com copo, a mangueira de ar deverá ser condutora.
- **Os equipamentos para pintar** deverão ser igualmente “ligados à terra” através de pinças com cabos ou, se estiverem suspensos, com a ajuda de ganchos, que deverão estar sempre limpos.

Todos os objectos situados na zona de trabalho deverão estar também ligados à terra.



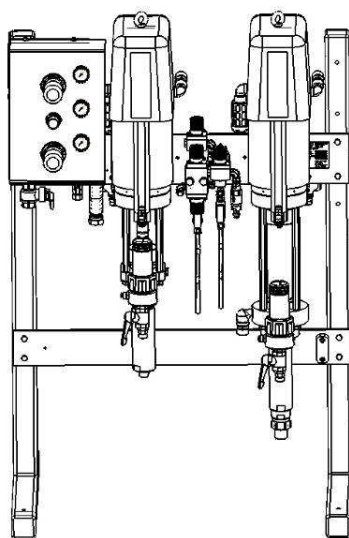
- **Guarde apenas** os produtos inflamáveis necessários no interior da zona de trabalho.
- Estes produtos deverão ser mantidos em **recipientes homologados** e ligados à terra.
- Usar apenas **baldes metálicos** com ligação à terra para a utilização dos solventes de limpeza.
- **Os cartões e papéis deverão ser eliminados.** Na verdade, são muito maus condutores e até mesmo isolantes.

5. MARCAÇÃO DOS EQUIPAMENTOS

Todos os aparelhos incluem uma etiqueta com o nome do fabricante, a referência do aparelho e informações importantes para a utilização do aparelho (pressão do ar, potência eléctrica...).



MANUAL DE UTILIZAÇÃO
MÁQUINA DE DOSAGEM ELECTRÓNICA PU 3000



Manual : 1403 573.199.115

Data : 12/03/14 - Anula : 13/12/13

Modif. : + PU 3000 4 L 30/1 & PU 3000 4 L 53/1, § 1, § 2, § 4, § 5, § 8, § 9, § 11, § 12.

DOCUMENTO TRADUZIDO A PARTIR DO ORIGINAL

IMPORTANTE: Deverá ler atentamente todos os documentos antes do armazenamento, da instalação ou da utilização do material em questão (para uso estritamente profissional).

FOTOGRAFIAS E ILUSTRAÇÕES NÃO CONTRATUAIS. MATERIAIS SUJEITOS A MODIFICAÇÕES SEM AVISO PRÉVIO.

KREMLIN - REXSON

150, avenue de Stalingrad

93 245 - STAINS CEDEX – France

☎ : 33 (0)1 49 40 25 25 Fax : 33 (0)1 48 26 07 16

www.kremlin-rexson.com

ÍNDICE

1. SEGURANÇA	6
■ NORMAS DE SEGURANÇA GERAIS.....	6
■ NORMAS DE SEGURANÇA ESPECÍFICAS.....	6
■ AMBIENTE.....	7
■ INSTALAÇÃO ELECTROSTÁTICA.....	7
2. DESCRIÇÃO	8
3. PRINCÍPIO DE FUNCIONAMENTO	10
4. CARACTERÍSTICAS	10
5. INSTALAÇÃO	11
■ MANUSEAMENTO.....	11
■ ARMAZENAMENTO.....	11
■ AMBIENTE NA ÁREA.....	11
■ DESCRIÇÃO DAS CHAPAS DA EMPRESA.....	12
■ ESQUEMA DE INSTALAÇÃO.....	13
■ IMPLANTAÇÃO.....	14
■ LIGAÇÃO DO ARMÁRIO DE COMANDO E DO CHASSIS DO PRODUTO.....	15
6. FUNCIONAMENTO	16
■ COMANDO A PARTIR DA MÁQUINA.....	16
■ COLOCAÇÃO SOB TENSÃO.....	16
7. PRIMEIRA LIGAÇÃO	17
8. PRIMEIRA COLOCAÇÃO EM SERVIÇO	18
■ ANTES DA COLOCAÇÃO EM SERVIÇO.....	18
■ LIMPEZA DAS BOMBAS E DA MÁQUINA EM SOLVENTE.....	18
■ COLOCAÇÃO DE PRODUTO NA MÁQUINA.....	19
■ CONTROLO DOSAGEM.....	19
9. PARAMETRIZAÇÃO DA APLICAÇÃO (F3)	21
■ SENHA.....	21
■ PROCEDIMENTO PARA OBTER O NÚMERO DE VERSÃO DA CARTA ELECTRÓNICA.....	21
■ PARÂMETROS.....	22
■ VALIDAÇÃO DO MODO INICIALIZAÇÃO.....	23
■ PRODUÇÃO (F1).....	24
■ LIMPEZA (F2).....	25
■ CONSUMOS / IMPRESSÃO (F4).....	25
■ DOWNLOAD DOS DADOS DA PU 3000 PARA UM COMPUTADOR.....	27
■ PROCEDIMENTO DE MUDANÇA DE BIDÃO.....	31

10. INDICAÇÕES DE FUNCIONAMENTO DADAS PELA MÁQUINA.....	32
■ INDICAÇÕES DADAS PELOS INDICADORES LUMINOSOS.....	32
■ MENSAGENS DADAS PELO ECRÃ	32
11. MANUTENÇÃO.....	33
■ SINÓPTICA.....	33
■ PLANO DE MANUTENÇÃO	34
■ PROBLEMAS DE FUNCIONAMENTO	35
■ DIAGNÓSTICO	35
12. DOSAGEM E CAUDAL EM FUNÇÃO DO RATIO	37
■ PU 3000 VERSÕES AEROGRÁFICA, AIRMIX® E AIRLESS®	37
■ PU 3000 VERSÕES 4 L 30/1 E 4 L 53/1	38
13. RELAÇÃO DE DOSAGEM	39
14. ESQUEMA PNEUMÁTICO E ELÉCTRICO	39
15. CARACTERÍSTICAS - PU 3000 AEROGRÁFICA.....	41
■ COMPOSIÇÃO	41
■ CARACTERÍSTICAS TÉCNICAS	41
■ PARÂMETROS ESPECÍFICOS.....	41
16. CARACTERÍSTICAS - PU 3000 AIRMIX®.....	42
■ COMPOSIÇÃO	42
■ CARACTERÍSTICAS TÉCNICAS	42
■ PARÂMETROS ESPECÍFICOS.....	42
17. DESMONTAGEM & REMONTAGEM - PU 3000 AEROGRÁFICA, PU 3000 AIRMIX®	43
■ MISTURADOR.....	43
■ VÁLVULAS PILOTADAS.....	43
■ HIDRÁULICA 50 (BASE) (VER DOC. 573.080.050).....	44
■ HIDRÁULICA 50 F (CATALISADOR) (VER DOC. 573.114.050)	46
18. CARACTERÍSTICAS - PU 3000 AIRLESS®	49
■ COMPOSIÇÃO	49
■ CARACTERÍSTICAS TÉCNICAS	49
■ PARÂMETROS ESPECÍFICOS.....	49
19. DESMONTAGEM & REMONTAGEM - PU 3000 AIRLESS®	50
■ MISTURADOR.....	50
■ VÁLVULAS ASI 40 (VER DOC. 573.062.050).....	50
■ HIDRÁULICA ALTO 50CC (BASE & CATALISADOR) (VER DOC. 573.395.050)	51

20. CARACTERÍSTICAS - PU 3000 4 L 30/1	54
■ COMPOSIÇÃO	54
■ CARACTERÍSTICAS TÉCNICAS	54
■ PARÂMETROS ESPECÍFICOS.....	54
21. DESMONTAGEM & REMONTAGEM - PU 3000 4 L 30/1	55
■ MISTURADOR	55
■ VÁLVULAS ASI 40 (VER DOC. 573.062.050)	55
■ HIDRÁULICA ALTO 225CC (BASE & CATALISADOR) (VER DOC. 573.451.050)	56
22. CARACTERÍSTICAS - PU 3000 4 L 53/1	59
■ COMPOSIÇÃO	59
■ CARACTERÍSTICAS TÉCNICAS	59
■ PARÂMETROS ESPECÍFICOS.....	59
23. DESMONTAGEM & REMONTAGEM - PU 3000 4 L 53/1	60
■ MISTURADOR	60
■ VÁLVULAS ASI 40 (VER DOC. 573.062.050)	60
■ HIDRÁULICA MAJOR 227CC # 105 174 01 07 (BASE & CATALISADOR) (VER DOC. 573.447.050)	61

DOCUMENTAÇÃO COMPLEMENTAR :

Declaração de incorporação e CE de conformidade	578.013.130-PT
-------------------------------------------------	----------------

PU 3000 AEROGRÁFICA

	Peças de substituição
Bomba PU 3000 Aerográfica - Conjunto	Doc. 573.404.050
Motor pneumático, tipo 1500	Doc. 573.437.050
Hidráulica BASE, tipo 50	Doc. 573.080.050
Hidráulica CATA, tipo 50 F	Doc. 573.114.050
Troca rápida de cores e válvula	Doc. 573.187.050 + Doc. 573.188.050
Regulador Pilotado BP	Doc. 573.203.110 + Doc. 573.415.050
Filtro HP 3/8 (260 bar)	Doc. 573.299.050
Bomba de limpeza, tipo EOS 02-C85	Doc. 573.457.050

PU 3000 AIRMIX®

	Peças de substituição
Bomba PU 3000 Airmix - Conjunto	Doc. 573.386.050
Motor pneumático, tipo 3000	Doc. 573.387.050
Hidráulica BASE, tipo 50	Doc. 573.080.050
Hidráulica CATA, tipo 50 F	Doc. 573.114.050
Troca rápida de cores e válvula	Doc. 573.187.050 + Doc. 573.188.050
Filtro HP 3/8 (260 bar)	Doc. 573.299.050
Bomba de limpeza, tipo EOS 30-C25	Doc. 573.438.050

PU 3000 AIRLESS®

	Peças de substituição
Bomba PU 3000 Airless - Conjunto	Doc. 573.389.050
Motor pneumático, tipo 5000	Doc. 573.390.050
Hidráulica BASE & CATA, tipo 50cc	Doc. 573.395.050
Válvula ASI 40	Doc. 573.062.050
Filtro HP 3/4 (360 bar)	Doc. 573.327.050
Bomba de limpeza, tipo EOS 30-C25	Doc. 573.438.050

PU 3000 4 L 30/1

	Peças de substituição
Bomba PU 3000 Airless - Conjunto	Doc. 573.452.050
Motor pneumático, tipo 5000	Doc. 573.390.050
Hidráulica BASE & CATA, tipo 225cc	Doc. 573.451.050
Válvula ASI 40	Doc. 573.062.050
Filtro HP 3/4 (360 bar)	Doc. 573.327.050
Bomba de limpeza, tipo EOS 30-C25	Doc. 573.438.050

PU 3000 4 L 53/1

	Peças de substituição
Bomba PU 3000 Airless - Conjunto	Doc. 573.453.050
Motor pneumático, tipo 7000	Doc. 573.450.050
Hidráulica BASE & CATA, tipo 227cc	Doc. 573.447.050
Válvula ASI 40	Doc. 573.062.050
Filtro HP 3/4 (360 bar)	Doc. 573.327.050
Bomba de limpeza, tipo EOS 30-C25	Doc. 573.438.050

ESQUEMAS

Esquemas pneumático e eléctrico	055.680.031
---------------------------------	-------------

Caro cliente, acaba de adquirir a nova máquina de dosagem PU 3000, pelo que agradecemos a sua preferência.

Para que este investimento lhe dê a maior satisfação, este equipamento foi estudado com rigor desde a concepção à sua fabricação.

Para um bom desempenho e uma conservação eficaz, aconselhamos a leitura atenta deste manual, antes da utilização do seu novo equipamento.

1. SEGURANÇA

■ NORMAS DE SEGURANÇA GERAIS



ATENÇÃO: Este equipamento pode ser perigoso se não for utilizado de acordo com as regras estabelecidas neste manual. Ler atentamente todas as recomendações seguintes, antes de começar a utilizar o seu equipamento.

O pessoal que utiliza este equipamento deve receber formação sobre a utilização deste material. (Para adquirir a formação indispensável, consulte o centro de formação autorizado "KREMLIN REXSON UNIVERSITY" em Stains).

O responsável pelas instalações deve certificar-se de que os operadores do equipamento compreenderam, perfeitamente, todas as instruções de segurança deste equipamento e dos outros elementos e acessórios da instalação.

Ler atentamente todos os manuais de utilização e as indicações dos aparelhos antes de colocar o equipamento em funcionamento.

Respeitar sempre a lei em vigor em matéria de segurança, aos riscos de incêndio e eléctricos do país de destino do equipamento.



Consultar o documento

"normas de segurança e de instalação" (doc. 578.001.130)

■ NORMAS DE SEGURANÇA ESPECÍFICAS



O painel de comando da máquina de dosagem PU 3000 deve ser instalado imperativamente fora da zona explosiva. Deve ser colocado numa zona segura (zona não explosiva definida pela directiva ATEX - ver § 5).



Não colocar os barris de tinta debaixo das bombas ou de aparelhos eléctricos. Colocá-los à frente do chassis. Equipar os barris com uma tampa para reduzir a difusão de gases e vapores na cabine.



Ligar o armário de comando a uma tomada do sector equipada com terra.

O chassis produto está equipado com um cabo de massa. Ligar esse cabo de massa a uma tomada de terra.

Não utilizar produtos e solventes não compatíveis com os materiais da máquina.

Utilizar o solvente apropriado ao produto a pulverizar para garantir a longevidade do material.



Utilizar óculos de protecção para proteger os olhos de eventuais projecções aquando da manutenção da máquina.

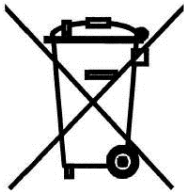


ATENÇÃO: Para evitar qualquer risco de formação de gases e de vapores inflamáveis, utilizar produtos cujo ponto de inflamação é o mais elevado possível (consultar as normas de segurança dos produtos).

Antes de limpar ou de desmontar um componente do equipamento, é imperativo:

- 1 - Cortar o ar de alimentação,
- 2 - Descomprimir as mangueiras ao abrir o circuito do produto da pistola.
- 3 - Cortar a alimentação eléctrica da máquina.

■ AMBIENTE



Este aparelho está equipado com uma chapa de sinalização que inclui o nome do fabricante, a referência do aparelho, as informações importantes para a sua utilização (pressão, voltagem...) e o pictograma representado ao lado.

Este equipamento foi concebido e fabricado com materiais e componentes de alta qualidade que podem ser reciclados e reutilizados.

A directiva europeia 2002/96/EC aplica-se a todos os aparelhos marcados com este logo (caixote do lixo traçado). Informe-se sobre os sistemas de reciclagem colocados à sua disposição para os aparelhos eléctricos e electrónicos.

Informe-se também acerca das regras em vigor na sua localidade e **nunca deite fora os seus aparelhos antigos com os resíduos domésticos**. A eliminação apropriada deste aparelho antigo ajuda a prevenir os efeitos negativos no ambiente e a saúde humana.

■ INSTALAÇÃO ELECTROSTÁTICA

Desaconselhamos a utilização com pinturas hidrossolúveis.

Para pinturas com resistividade > 5Mohm, é recomendado consultar-nos para integrar correctamente a unidade.

2. DESCRIÇÃO

A máquina de dosagem PU 3000 foi desenvolvida para a aplicação de tintas e vernizes de dois componentes à base de solventes e hidrossolúveis.

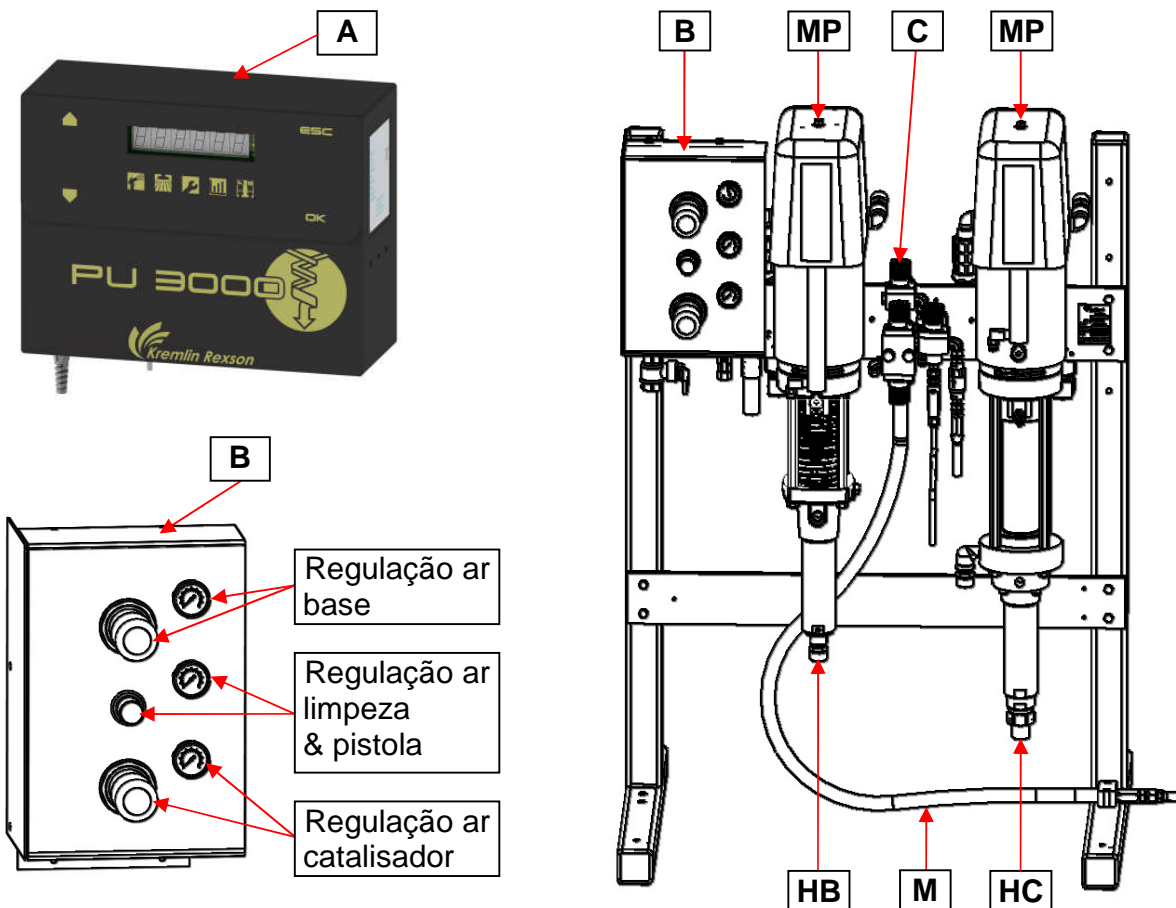
Ela está disponível:

- em versão aerográfica (pressão: 0-6 bar ou 6-40 bar máx.).
- em versão AIRMIX® (pressão: 180 bar máx.),
- em versão AIRLESS® (pressão: 350 bar máx.),
- em versão 4 L 30/1 (pressão: 180 bar máx.),
- em versão 4 L 53/1 (pressão: 350 bar máx.).

Ela apresenta-se sob uma forma autónoma, necessitando apenas de uma alimentação de ar comprimido (6 bar máx.) e uma alimentação eléctrica (115V / 230V).

Ela é composta por:

- um armário de comando com autómato e elementos de comando electromagnético,
- um chassis que suporta uma bomba BASE, uma bomba CATALISADOR, as válvulas automáticas para os produtos e o solvente, e elementos de comando electropneumáticos.



A : Armário de comando electrónico com visor

B : Equipamento de ar

C : Conjuntos de válvulas

HB : Hidráulica BASE

HC : Hidráulica CATALISADOR

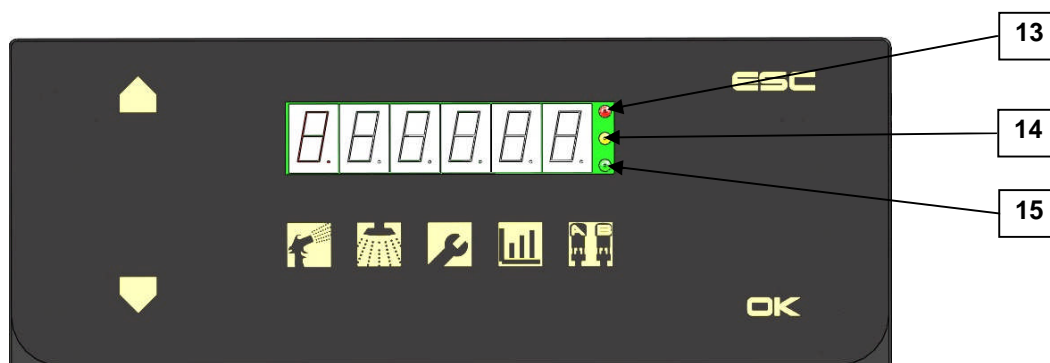
MP : Motor pneumático

M : Misturador

Opção: PS: Bomba de limpeza

Nota : *desenho que representa a unidade
PU 3000 Airmix®*

FACHADA DO ARMÁRIO



Rep.	Designação	Função
13	Indicador luminoso vermelho	Erro
14	Indicador luminoso laranja	A trabalhar (sem ser em produção)
15	Indicador luminoso verde	Em produção

A máquina é totalmente programável a partir de um interface homem/máquina. O ecrã indica permanentemente, através de uma sinalética simples, os estados da máquina e permite aceder às funcionalidades essenciais: FUNCIONAMENTO / PARAGEM - LIMPEZA - PRODUÇÃO.

As informações relativas ao funcionamento da máquina (visualização em tempo real do rácio, do consumo, ...) podem ser lidas no visualizador.

A PU 3000 regista permanentemente os consumos instantâneos de base, de endurecedor e de solvente, assim como, os consumos totais e emissões de compostos orgânicos voláteis (COV) emitidos quando a máquina está em funcionamento (só em modo produção).

No quadro da máquina encontra-se um prensa-estopa que serve para alimentar a máquina com electricidade por intermédio de um seccionador de segurança (115V / 230V).

Os pictogramas situados sob o ecrã permitem ao utilizador de recordar com facilidade as diferentes funções geridas pela PU 3000.

Pictograma	Modo	
	Produção	F1
	Limpeza	F2
	Parâmetros	F3
	Consumos / impressão	F4
	Alimentação das bombas	F5

3. PRINCÍPIO DE FUNCIONAMENTO

Os 2 produtos BASE E CATALISADOR são enviados para a máquina de dosagem a partir de 2 bombas. Em produção, bem como em regeneração, a máquina injecta pequenos volumes de catalisador (P-6) num fluxo contínuo de base.

O autómato controla permanentemente a relação de dosagem e se constatar uma anomalia que não consegue corrigir, acciona o alarme. A máquina fica em modo de segurança.

A cilindrada das bombas é parametrizável (para a bomba BASE: parâmetro P4, para a bomba CATALISADOR: parâmetro P5) em função das versões.

4. CARACTERÍSTICAS

<p>Número de tintas: 1 Número de catalisador: 1 Compatibilidade de tintas à base de solvente e água Pilotagem por íman no armário de comando Controlo permanente da dosagem Limite do alarme regulável Indicador de pot-life regulável Ciclo de limpeza automática (tempo) Visualização dos COV Totalizador de consumos: base, cata, solvente, COV Impressão (ligação a uma impressora ou a um computador)</p>	<p>Tensão: 230V / 115V - 10W Pressão de ar: 4 bar mín. - 6 bar máx. Ponto de orvalho = + 3°C Filtração 5µm Pressão de utilização: 0-6 bar ou 6-40 bar para a versão aerográfica 30 a 180 bar para a versão Airmix® 60 a 350 bar para a versão Airless 30 a 180 bar para a versão 4 L 30/1 60 a 350 bar para a versão 4 L 53/1 Relação de dosagem regulável: de 0,6/1 a 20/1 (volume BASE / volume CATALISADOR) (de 160% a 5%) Precisão da dosagem: ± 1 % Repetibilidade: ± 1 % Caudal do produto misturado: ver § 12 & 13 Temperatura produto: 50°C máx.</p>
<p>Peso: 115 kg (versão aerográfica) 187 kg (versão Airmix®) 217 kg (versão Airless) 170 kg (versão 4 L 30/1) 210 kg (versão 4 L 53/1)</p> <p>Dimensões: - armário de comando: 355 mm x 275 mm x 135 mm - chassis produto: 860 mm x 670 mm x 1280 mm (versão aerográfica) 860 mm x 670 mm x 1270 mm (versão Airmix®) 960 mm x 670 mm x 1400 mm (versão Airless®) 960 mm x 670 mm x 1405 mm (versão 4 L 30/1) 960 mm x 670 mm x 1435 mm (versão 4 L 53/1)</p>	<p>Ligações: Entrada ar : F 3/4 BSP (válvula de entrada de ar) Saída produto (misturador): F 3/4 JIC ou montagem de um raccord (→ M 1/2 JIC).</p>

5. INSTALAÇÃO

■ MANUSEAMENTO

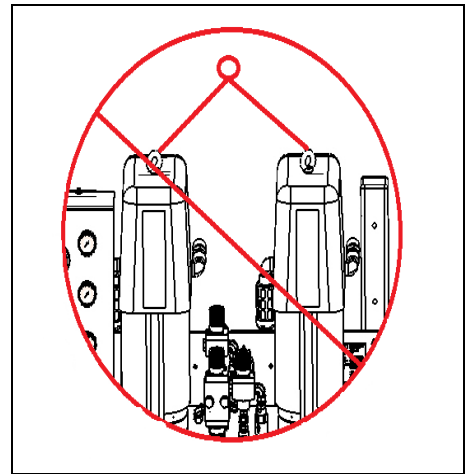
A unidade PU 3000, de peso e dimensões elevados, deve ser manuseada com os meios apropriados.

Nota: a deslocação da máquina deve ser feita por pessoal qualificado, num local horizontal bem desimpedido, a fim de evitar qualquer risco de basculamento e de esmagamento de outras pessoas.



Nota: O anel situado na parte superior de cada cobertura de motor destina-se à elevação de uma bomba e não deve em caso algum ser utilizado para a movimentação de uma máquina completa.

O chassis possui 4 buracos ($\varnothing 9$) para se fixar num suporte ou no solo.



■ ARMAZENAMENTO

Armazenamento antes da instalação:

- Temperatura ambiente de armazenamento: 0 / + 50 °C.
- Proteger o conjunto contra as poeiras, o escoamento de águas, a humidade e os choques.

Armazenamento depois da instalação:

- Temperatura de funcionamento: + 15 / + 35 °C.
- Proteger o conjunto contra as poeiras, o escoamento de águas, a humidade e os choques.

■ AMBIENTE NA ÁREA

A unidade deve ser instalada em solo horizontal, estável e plano (ex: laje em betão).

Assegurar-se da estabilidade da máquina.



O local de utilização deve ser suficientemente ventilado.

■ DESCRIÇÃO DAS CHAPAS DA EMPRESA

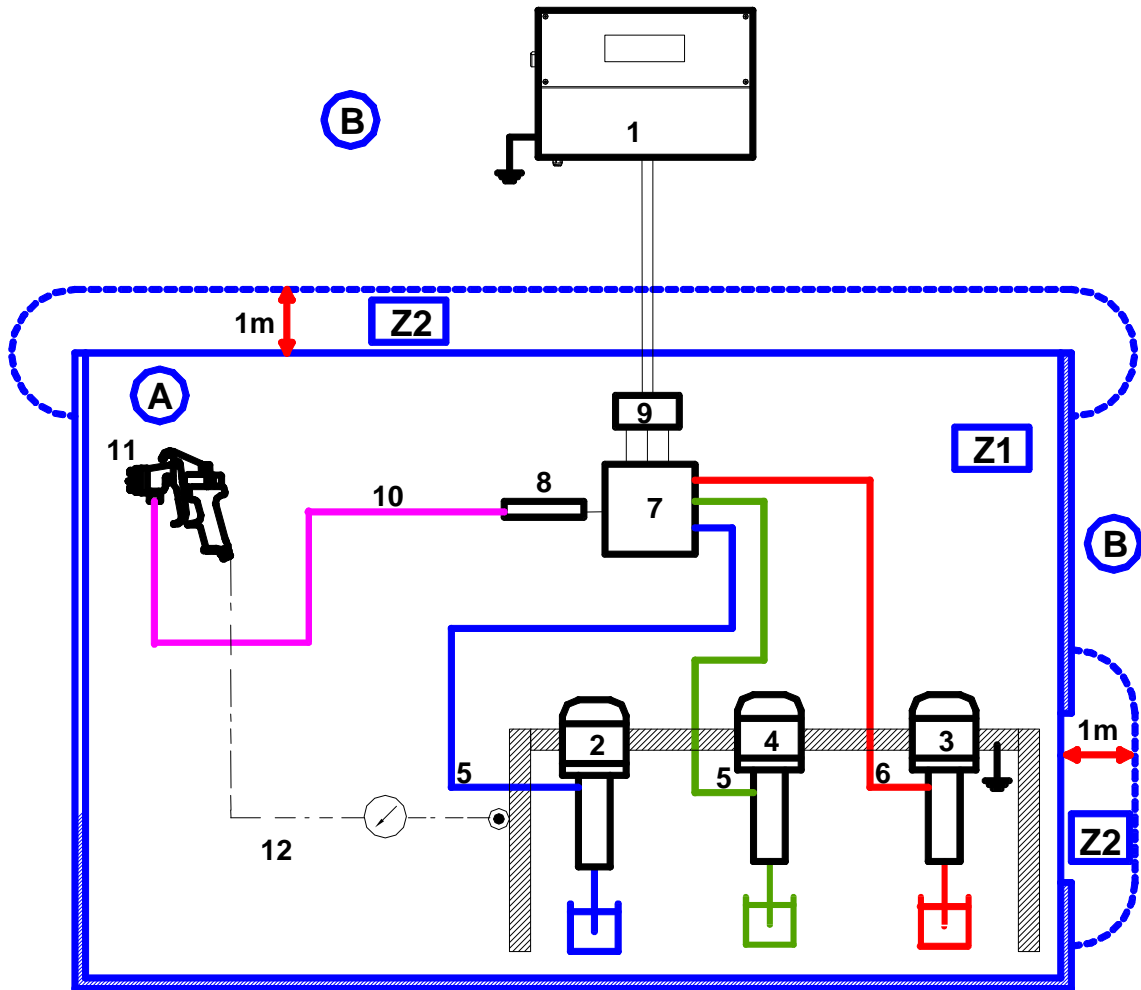
A máquina PU 3000 está equipada de 2 chapas da empresa: uma chapa no armário de comando e uma chapa no equipamento produto.

 COFFRET PU3000 <input type="text"/> CE  II (2)G [EEx ia] IIA Tension <input type="text"/> P air <input type="text"/> P prod 6/87 Bar/Psi Serie/Serial <input type="text"/> <input type="text"/> Ref <input type="text"/> Phase <input type="text"/> Fréquence <input type="text"/> Ampérage <input type="text"/> NE PAS DEBRANCHER SOUS TENSION DO NOT DISCONNECT WHILE POWER IS ON	 PU3000 <input type="text"/> CE  II 2G IIA T3 P air 6/87 Bar/Psi P prod <input type="text"/> Serie/Serial <input type="text"/> Ref <input type="text"/> NE PAS DEBRANCHER SOUS TENSION DO NOT DISCONNECT WHILE POWER IS ON
<p>Chapa fixada no armário de comando (quadro colocado no exterior da cabine de pintura)</p>	<p>Chapa fixada no quadro do produto (quadro do produto equipado pode ser colocado no interior da cabine de pintura → marcação definida pela directiva ATEX)</p>

Marcação definida pela directiva ATEX

KREMLIN REXSON STAINS FRANCE	Denominação social e morada do fabricante
ARMÁRIO DE COMANDO CE  II (2) G [EEx ia] II A	II: grupo II (2) : Armário de comando comporta elementos assegurando a segurança da platina produto de categoria 2. [EEx ia] : Armário de comando comporta barreiras SI ia. G: gás IIA : Gás de referência para a qualificação do material
QUADRO DO PRODUTO	
CE  II 2 G IIA T3	II: grupo II 2: categoria 2 material de superfície destinado a ambientes nos quais as atmosferas explosivas devido a gases, vapores, nuvens são susceptíveis de se apresentar ocasionalmente em funcionamento normal. G: gás IIA : Gás de referência para a qualificação do material T3 : Temperatura máxima de superfície: 200°C
P ar	Pressão ar máx.
P prod 6/87 Bar/Psi	Pressão produto máx.
Série / Serial	Número atribuído pela KREMLIN REXSON. Os 2 primeiros números indicam o ano de fabrico.
Ref.	Referência da máquina PU 3000
Fase	Monofásica
Frequência	50-60Hz / Frequência do sector
Amperagem	Corrente máxima consumida

■ ESQUEMA DE INSTALAÇÃO



A	Zona potencialmente explosiva: zona 1 (Z1) ou zona 2 (Z2) (cabine de pintura)	6	Mangueira produto HP (PTFE)
B	Zona não explosiva (zona segura)	7	Válvulas automáticas
1	Armário de comando PU 3000	8	Misturador
2	Bomba BASE	9	Eletroválvulas
3	Bomba CATALISADOR	10	Mangueira produto HP (não fornecida)
4	Bomba de limpeza (opcional)	11	Pistola (não fornecida)
5	Mangueira produto HP	12	Ar de pulverização pistola da máquina



A distância de 1 metro mencionada no esquema, só é dado a título indicativo, não poderá ser imputada qualquer responsabilidade à KREMLIN REXSON. A delimitação exacta das zonas é da responsabilidade expressa do utilizador e esta deve ser em função dos produtos a utilizar, do ambiente do material e das condições de utilização (ver a norma EN 60079-10). Esta distância de 1 metro pode ser utilizada se a análise feita pelo utilizador assim o permitir.



- ⇒ Ligar o armário de comando a uma alimentação equipada com terra.
O suporte das bombas está equipado com um cabo de massa. Ligar esse cabo de massa a uma tomada de terra.
- ⇒ Não colocar os barris de tinta debaixo das bombas ou de aparelhos eléctricos. Eles devem ser colocados à frente do chassis. Equipar os barris de uma tampa para reduzir a difusão de gás e vapores na cabine.
- ⇒ O cabo ligando as componentes eléctricas do chassis ao armário de comando deve ser instalado de maneira a que não esteja exposto aos danos mecânicos, às influências corrosivas ou químicas, aos efeitos do calor e deve ficar separado fisicamente dos outros cabos que não estejam em segurança própria.

■ IMPLANTAÇÃO

A PU 3000 pode ser instalada de diversas formas para responder às mais variadas possibilidades de instalação.

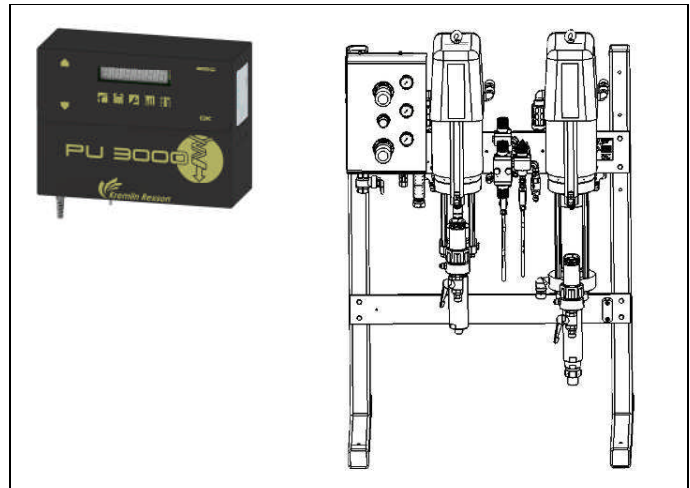


O armário de comando da máquina de dosagem PU 3000 deve ser instalado no exterior da cabine de pintura em zona segura.

Montagem para pilotagem fora da cabine:

A máquina está dividida em duas partes para permitir o afastamento do armário de comando no exterior da cabine (cabo de 8m entre os 2 elementos).

Nota: desenho que representa a unidade PU 3000 Airmix®



Montagem para pilotagem na cabine:

Existe um kit para comandar dentro da cabine (opcional).


Este kit permite fixar o armário de comando na cabine, com a ajuda de uma chapa vidrada e de pilotar este último, a partir do interior. A pilotagem efectua-se graças ao íman fornecido com a máquina. A distância entre o armário de comando e o chassis do produto é de 8 m (cabo fornecido com a máquina).



■ LIGAÇÃO DO ARMÁRIO DE COMANDO E DO CHASSIS DO PRODUTO

➡ A PU 3000 deve estar ligada a uma rede de ar comprimido limpo e seco (4 bar mín.) e a alimentação eléctrica monofásica (115V/230V) ligada ao seccionador. A alimentação eléctrica deve ter uma protecção adequada (30mA). A terra da rede deve estar ligada ao armário de comando por um terminal previsto para o efeito e identificado com o

símbolo .

 **Antes de ligar a PU 3000, deve assegurar-se que a voltagem do sector é idêntica à da máquina (230 V de origem).**

Se não for o caso, abrir o quadro eléctrico após desmontar o cárter de protecção e deslocar o gancho (230V → 115V).


As máquinas com uma alimentação estabilizada aguentam todos os tipos de voltagem (115V / 230V).

Ligar o equipamento de ar da PU 3000 à rede pneumática com uma mangueira condutora (Ø 16 mm mínimo).

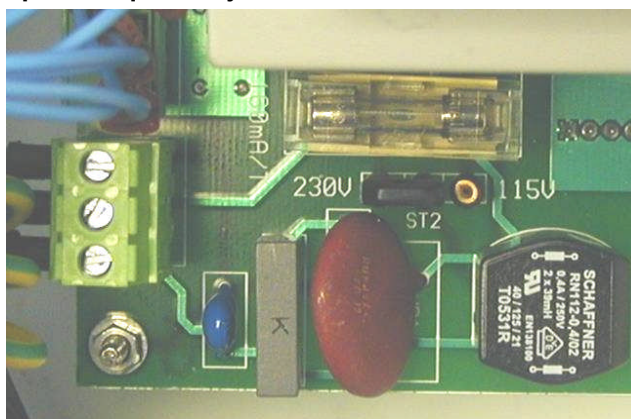
Nota: estas mangueiras não estão compreendidas no fornecimento standard.

A ligação de ar da máquina é feita por um raccord fêmea 3/4 BSP (válvula entrada de ar).

A ligação entre o armário de comando e as electroválvulas situadas no chassis está assegurada por um cabo de 8 m de comprimento.

Entre a saída do misturador e a pistola de pulverização é necessário montar uma mangueira de produto, tipo HP (alta pressão), ( Respeitar as pressões fornecidas pelas bombas).

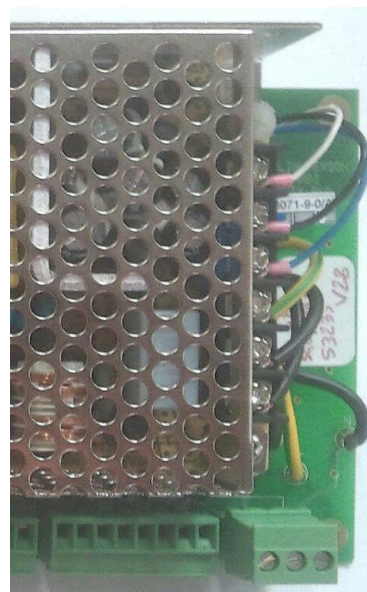
Fusível 160 mA para máquina cujo número de série é < a 09Y1080



Fusível 315 mA para máquina cujo número de série é > a 09Y1080



Máquina com uma alimentação estabilizada






6. FUNCIONAMENTO

■ COMANDO A PARTIR DA MÁQUINA

ECRÃ

Os diferentes menus e as informações da máquina aparecem no visor alfanumérico.

TECLADO

ESC	Esta tecla permite sair dos menus ou dos diferentes modos (produção, limpeza, parâmetros).
	Esta tecla permite entrar nos menus ou validar um valor de parâmetro.
	Esta tecla permite navegar entre os diferentes menus e aumentar o valor de um parâmetro quando estes têm que ser alterados.
	Esta tecla permite navegar entre os diferentes menus e diminuir o valor de um parâmetro quando estes têm que ser alterados.

O teclado utiliza-se com a ajuda de um íman fornecido com a máquina. Este modo de pilotagem permite comandar a máquina do interior da cabine de pintura se o quadro estiver instalado por trás do vidro da cabine. Esta tecnologia permite ao pintor ganhar tempo e utilizá-la a partir do posto de aplicação.

■ COLOCAÇÃO SOB TENSÃO



Antes de pôr em funcionamento verificar se os barris de BASE, CATALISADOR e de SOLVENTE estão suficientemente cheios para assegurar toda a produção.

Ligar a pistola antes de colocar a máquina em funcionamento.

Desaperte os 3 reguladores de ar antes de alimentar com ar a instalação.

Alimentar com ar a PU 3000 (4 bar mín.).

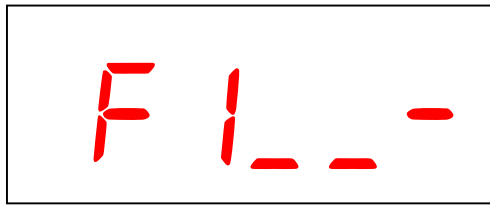
Colocar o armário de comando sob tensão (interruptor situado de lado no quadro).

Ao ligar o armário de comando, aparece um menu no ecrã.

Nota: Os parâmetros foram programados na fábrica antes da entrega da máquina. Estes parâmetros devem estar adaptados à aplicação. Devem ser modificados pela pessoa autorizada para o efeito (ver lista de parâmetros).

7. PRIMEIRA LIGAÇÃO

MENU STANDARD



Contagem decrescente da duração de vida do produto.
(contagem de 9 a 0; 9 representa 90% do tempo que resta antes da regeneração).

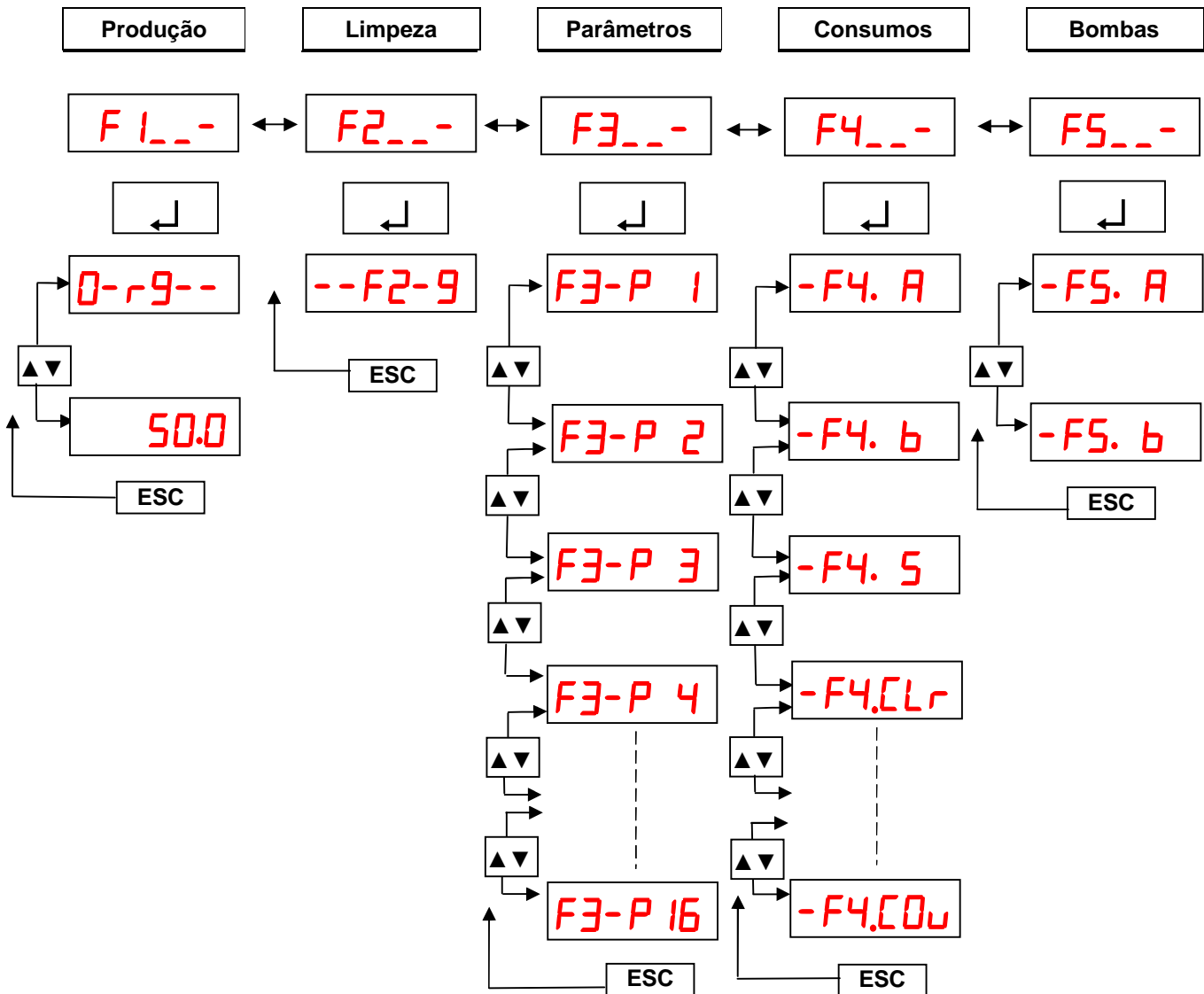
É visível um traço quando a PU 3000 está limpa.

Quando é ligada, a máquina fica em espera. O menu "F1" corresponde à passagem para a produção. Existem cinco menus diferentes que permitem controlar a PU 3000:

- F1: produção
- F2: limpeza
- F3: parâmetros
- F4: consumos / impressão
- F5: alimentação das bombas

Para navegar através dos diferentes menus, é necessário deslocar o íman e posicioná-lo sobre os sensores com a indicação "▲/▼". A visualização dos menus desenvolve-se da seguinte forma:

Estrutura dos menus.



8. PRIMEIRA COLOCAÇÃO EM SERVIÇO

■ ANTES DA COLOCAÇÃO EM SERVIÇO

Antes da colocação em serviço, encher os recipientes das prensa-estopas pela metade com lubrificante "T" ou um solvente apropriado ao produto utilizado (válido apenas para as hidráulicas standard e não para as hidráulicas Flowmax®).

Nota: o recipiente da prensa estopa deve ser apertado de forma moderada. Um aperto muito forte deteriora rapidamente as juntas da prensa estopa. Uma chave é fornecida para permitir apertá-la convenientemente.

Aperto do recipiente da prensa estopa:

- Encher o recipiente com lubrificante T,
- Fazer funcionar a bomba, depois apertar o recipiente depois de 10 minutos, depois de 1 hora e depois de 1 dia de funcionamento,
- Em caso de fuga, o recipiente deve ser apertado de novo.

Nota: Parar a máquina e descomprimir os circuitos de ar e produto para apertar de novo o recipiente.

■ LIMPEZA DAS BOMBAS E DA MÁQUINA EM SOLVENTE



Aquando desta primeira colocação em serviço, é necessário passar todas as bombas por solvente assim como a máquina, para assegurar a boa qualidade do produto recebido pela PU 3000.

A leitura da pressão nos manómetros não deve ultrapassar 1 bar.

- Realizar as ligações indicadas no § 5 (INSTALAÇÃO).
- Mergulhar a cana de aspiração da bomba BASE no barril que contém solvente.
- Fechar a válvula de alimentação de ar da pistola.
- Na página do menu principal do visor, entrar em "FUNCIONAMENTO NORMAL " (F5 depois ↵) e seleccionar a bomba A (▲ ou ▼, e ↵).
- Apertar o gatilho da pistola para o arranque da bomba A com solvente e subir a pressão produto para perto de 1 bar (leitura no manómetro), ou passar pelas válvulas de purga.
- Largar o gatilho da pistola assim que não houver bolhas de ar no solvente no bico da pistola.
- Mergulhar a cana de aspiração da bomba CATALISADOR no barril que contém solvente.
- Na página do menu principal do visor, entrar em "FUNCIONAMENTO NORMAL " (F5 depois ↵) e seleccionar a bomba B (▲ ou ▼, e ↵).
- Apertar o gatilho da pistola para o arranque da bomba B com solvente e subir a pressão produto para perto de 1 bar (leitura no manómetro), ou passar pela válvula de purga.
- Largar o gatilho da pistola assim que não houver bolhas de ar no solvente no bico da pistola.
- Girar a válvula de ar que alimenta a bomba de limpeza com ar.
- Na página do menu principal do visor, entrar em "MODO LIMPEZA " (F2 depois ↵).
- Apertar o gatilho da pistola para o arranque da bomba SA com solvente e subir a pressão produto para perto de 1 bar (leitura no manómetro).
- Largar o gatilho da pistola assim que não houver bolhas de ar no solvente no bico da pistola.
- Não modificar os parâmetros de fábrica de momento.



Atenção: não alimentar a pistola com ar de pulverização para evitar qualquer projecção de produto e dirigir o jacto de solvente para um recipiente.

É aconselhado o uso de óculos de protecção e de luvas.

- Sair do modo "FUNCIONAMENTO NORMAL" passando pelo ESC.
- Fechar a válvula de alimentação de ar da bomba de limpeza.

■ COLOCAÇÃO DE PRODUTO NA MÁQUINA

- Tirar as canas de aspiração BASE e CATALISADOR dos barris de solvente e colocá-las nos barris respectivos.

⚠ Atenção: nunca inverter as canas de aspiração.

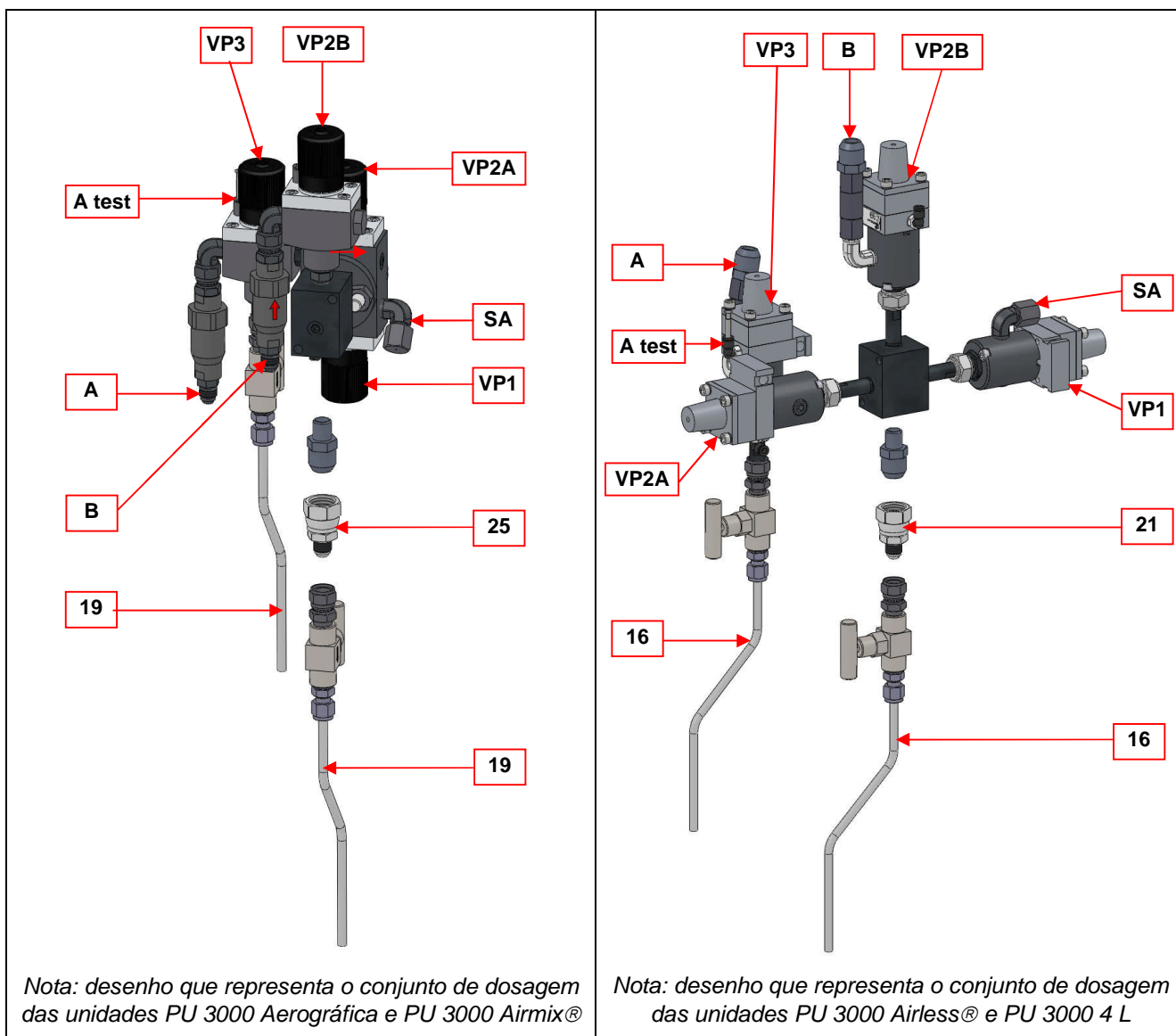
- Abrir as válvulas de purga situadas à saída das hidráulicas. Colocar as bombas em produto. Iniciar as bombas e depois fechar as válvulas de purga.
- Passar à produção e fazer sair o produto até que saia limpo. Em caso de alarme, desactivá-lo e depois voltar ao modo produção.

ATENÇÃO: não alimentar a pistola com ar de pulverização.

- Lançar uma limpeza a fim de limpar o circuito de mistura. Quando o solvente sair limpo, passar pelo ESC.

Os parâmetros são pré-programados de fábrica. No entanto, pode modificá-los (ver § 9).

■ CONTROLO DOSAGEM



Colocar a unidade fora de tensão.

Desmontar a mangueira "produto misturado" situada à saída do bloco de mistura. Montar em seu lugar, o raccord (21 ou 25) e o conjunto torneira-agulha (16 ou 19) fornecidos com a máquina.

Tirar a mangueira de ar de comando da válvula BASE VP2A.

Ligar esta mangueira à válvula VP3 que está equipada de origem, de um conjunto torneira-agulha (16 ou 19).

Colocar a unidade sob tensão.

Passar a modo **F5** para regular a abertura das torneiras agulha.

-F5 A

Iniciar a bomba A e regular a abertura da torneira-agulha.

-F5 b

Iniciar a bomba B e regular a abertura da torneira-agulha.

Colocar as provetas debaixo das torneiras.

Pressionar sobre

-F3 P 16

A PU 3000 fica em modo de teste e pode visualizar-se

t 500



Atenção: a pressão produto deve ser inferior a 200 bar.

Os produtos BASE e CATA vão vazar nas provetas. Passado algum tempo, fechar as torneiras agulhas e verificar o ratio.

Premir ESC para voltar ao modo produção **F1** depois de ter desmontado a tomada de teste.

Nota: Durante esta fase, a pistola está inutilizável.



Quando terminar o controlo de dosagem, colocar a máquina PU 3000 fora de tensão.

Desligar a mangueira de ar da válvula VP3 e ligá-la na válvula BASE VP2A. Desmontar o conjunto torneira-agulha (16 ou 19) e o raccord (21 ou 25). Enroscar de novo a mangueira produto no raccord (M 3/4 JIC), à saída do bloco misturador. Colocar de novo a máquina em "MODO PRODUÇÃO" (F1 depois OK).

➔ **Usar óculos de protecção para proteger os olhos de eventuais projecções aquando da manipulação das torneiras.**

➔ **Limpar o conjunto torneira-agulha que foi desmontado, não deixar o catalisador cristalizar.**

Para tal:

- Limpar a tomada de teste CATA: pressionar F2 para lançar uma limpeza.

Quando estiver limpa, activar ESC.

- Limpar a tomada de teste BASE: inverter as tomadas de teste e lançar uma limpeza até que esteja limpa.


9. PARAMETRIZAÇÃO DA APLICAÇÃO (F3)

Para modificar os parâmetros da PU 3000, ir a F3 e validar. Para se deslocar de um parâmetro a outro, utilizar as setas ▲ ou ▼ .

Seleccionar o parâmetro a modificar. Activar a tecla ←, depois ▲ ou ▼ para aumentar ou diminuir o valor. Activar ← para validar o novo valor ou ESC para anular.

Para sair de um parâmetro, activar **ESC**. Para sair do menu PARÂMETROS, activar **ESC**.

Os parâmetros são pré-programados na fábrica. Eles devem ser modificados (por uma pessoa autorizada para o efeito) para se adaptar ao produto.

 A memorização dos retentores mecânicos das bombas é feita à saída da fábrica. No caso da desmontagem dos captadores de deslocação, de desacoplamento da hidráulica com o motor ou de actualização do programa, é importante repor os valores de origem das bombas (ver Validação do modo inicialização, página 23).

■ SENHA

Como parâmetro predefinido e à primeira colocação em serviço da máquina, o código de acesso do menu 'Paramètres' está desactivado, logo toda a gente tem acesso à configuração da máquina.

Para activar este código de acesso é necessário :

- Introduzir no parâmetro 0 do menu F3: F3-- → « tecla ← » → P -- 0 → « tecla ← ».
O código '0000' aparece, trata-se do código presente como parâmetro predefinido na máquina.
- Mudar o código utilizando as setas ▲ ou ▼ e a « tecla ← » para cada um dos 4 algarismos que constituem este código.

Uma vez efectuada a validação do código de acesso, o acesso aos parâmetros está protegido pela senha. Só as pessoas que conhecem esta senha e as que conhecem o código administrador '5555' poderão aceder ao menu 'Paramètres'.

Cada vez que um utilizador quiser entrar no menu 'Paramètres' a senha será pedida: [0--- .

O utilizador terá então que introduzir a senha utilizando as setas ▲ ou ▼ e a « tecla ← » para cada um dos 4 algarismos que constituem este código:

- Se o código estiver correcto, os caracteres ----- aparecem desfilando.
- Se o código estiver incorrecto, a palavra 'Error' aparece, logo a máquina permite-lhe inserir de novo a senha (*carregar na tecla 'Esc' para voltar ao menu principal*).

Se quer desactivar a senha, basta configurar de novo '0000' como código de acesso.

■ PROCEDIMENTO PARA OBTER O NÚMERO DE VERSÃO DA CARTA ELECTRÓNICA

- Colocar a unidade fora de tensão.
- Pressionar **OK**.
- Colocar o quadro sob tensão : O número de versão aparece.
- Largar **OK** para por em funcionamento a máquina.

■ PARÂMETROS

Parâmetros	Designação	Regulação fábrica	V/ Regulações
F3- -P0	Parâmetro senha	0000	
F3- -P1	Parâmetro de relação de dosagem. Percentagem de catalisador na base, de 0,1% a 160%	50 %	
F3- -P2	Parâmetros de duração de vida do produto misturado. Valor mín.: 1min Valor máx.: 999 min	30 min	
F3- -P3	Parâmetro de volume de regeneração em centímetros cúbicos. Valor mín.: 1 c.c Valor máx.: 9 999 cc	200 cc	
F3- -P4	Secção do pistão A Valor mín.: 1 mm2 Valor máx.: 99 999 mm2	Para hidráulica 50cc: 465 (versão airmix®), 485 (versão aerográfica) Para hidráulica 50cc: 555 (versão airless) Para hidráulica 225cc 1010 (versão 4L 30/1) Para hidráulica 227cc 1025 (versão 4 L 53/1)	
F3- -P5	Secção do pistão B Valor mín.: 1 mm2 Valor máx.: 99 999 mm2	Para hidráulica 50 F: 470 (versão airmix®), 490 (versão aerográfica) Para hidráulica 50cc: 555 (versão airless) Para hidráulica 225cc 1010 (versão 4 L 30/1) Para hidráulica 227cc 1025 (versão 4 L 53/1)	
F3- -P6	Volume de injeção Valor mín.: 0,1 cc Valor máx.: 999,9 cc	4,8 cc	
F3- -P7	Tolerância de dosagem Valor mín.: 0,1 % Valor máx.: 100 %	3 %	
F3- -P8	Volume de alarme para a bomba A Valor mín.: 1 L Valor máx.: 40 000 L 0: parâmetro não tido em conta OK : reinicialização fim de lata A	0	
F3- -P9	Volume de alarme para a bomba B Valor mín.: 1 L Valor máx.: 40 000 L 0: parâmetro não tido em conta OK : reinicialização fim de lata B	0	
F3- -P10	Modo de inicialização (valor dos limites altos e baixos dos captadores de deslocação) OK : para activar este modo		

Parâmetros	Designação	Regulação fábrica	V/ Regulações
F3- -P 11	Tempo de limpeza Valor mín.: 10 segundos Valor máx.: 500 segundos	120 s	
F3- -P 12	Volume de limpeza Valor mín.: 10 cc Valor máx.: 5000 cc	500 cc	
F3- -P 13	Número de milhares de ciclos antes da manutenção preventiva na bomba A Valor mín.: 1 Valor máx.: 9999	500 cic (seja 500 000 ciclos)	
F3- -P 14	Número de milhares de ciclos antes da manutenção preventiva na bomba B Valor mín.: 1 Valor máx.: 9999	500 cic (seja 500 000 ciclos)	
F3- -P 15	Percentagem de extracto seco na base Valor mín.: 0 % Valor máx.: 100 %	50 %	
F3- -P 16	Modo de teste ratio OK : para activar este modo		

■ VALIDAÇÃO DO MODO INICIALIZAÇÃO

Este modo permite à máquina conhecer os limites superior e inferior do captador de deslocação de cada bomba.

A máquina pode calcular o volume correspondente à deslocação registada.

Depois de validar o parâmetro **F3- -P 10** a máquina mostra **A1** e comanda a descida do pistão da bomba BASE: abrir a pistola ou a válvula de purga BASE para fazer descer o pistão.

Uma vez que o pistão da bomba BASE esteja o mais baixo possível, pressionar **OK**.

Em seguida, a máquina mostra **A2**, o pistão volta a subir e procura o limite superior da bomba BASE: abrir a pistola ou a válvula de purga BASE para fazer subir o pistão. Pressionar **OK**.

A máquina mostra **b1**, e comanda a descida do pistão da bomba CATA: abrir a pistola ou a válvula de purga CATA para fazer descer o pistão.

Uma vez que o pistão da bomba CATA esteja o mais baixo possível, pressionar **OK**.

Em seguida, a máquina mostra **b2**, o pistão volta a subir e procura o limite superior da bomba CATA: abrir a pistola ou a válvula de purga CATA para fazer subir o pistão.

Pressionar **OK**.

Depois desta última validação, a máquina volta ao menu parâmetro **F3- -P 10**



Atenção: este parâmetro não deve ser modificado senão em caso de alteração do captador (desmontagem ou recablagem) ou actualização do programa, de mudança da carta electrónica, do programa ou da substituição duma barreira Zener (só Ca e CB). Se o procedimento for lançado, ele terá de ser efectuado na sua integralidade senão a máquina não vai voltar a funcionar correctamente.

■ PRODUÇÃO (F1)



A pressão do CATALISADOR deve ser sempre superior de 5 a 10% à pressão da BASE.



Relação de dosagem real

Se a máquina está em produto misturado, abrir a válvula de alimentação de ar de pulverização da pistola.

Apertar o gatilho da pistola.

Ajustar o regulador de ar para obter o leque desejado.



Se a máquina não está em produto misturado, é lançada automaticamente uma regeneração para levar o produto misturado até à pistola.

É aconselhável fechar o ar durante esta etapa.

Durante a primeira passagem em produção, a máquina faz uma regeneração:

0-r9--

A visualização consiste numa contagem decrescente que permite saber, em percentagem (9 → entre 90% e 100% do volume), o volume que falta fornecer segundo o parâmetro P-3. No final desta etapa, a máquina entra em produção. É também possível activar ESC durante esta subida de produto, pelo que se desaconselha que se comece a pintar imediatamente.

Em produção, encontramos 3 casos principais:

- O operador pulveriza e a PU 3000 funciona correctamente. A relação de dosagem real aparece no ecrã.

50.0

- A máquina pára no seguimento de um desajuste. O tipo de avaria aparece no ecrã, a máquina avisa o operador com a emissão de um sinal sonoro (cf. § "PROBLEMAS DE FUNCIONAMENTO") .

Err A

Err b

Err 1

Err 4

- A máquina atinge a duração de vida máxima do produto. Ela passa automaticamente para modo regeneração. A máquina avisa o operador com a emissão de um sinal sonoro. Aparece o ecrã seguinte:

0--9--

Abrir a pistola até ao fim da regeneração (cortar o ar de pulverização), de seguida a máquina passa a produção.

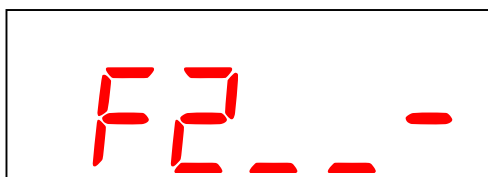


É possível parar a regeneração activando ESC, a regeneração é então interrompida, mas atenção, o produto pode ser de má qualidade.

Para sair de produção: activar ESC.

Nota: Recomendamos que conserve o bico na pistola durante a subida de tinta / regeneração.

■ LIMPEZA (F2)



Este menu é utilizado para a limpeza. Para limpar a máquina, activar **OK** a partir do momento em que se está no menu F2.

Depois de confirmar via **OK**, a máquina abre a válvula de solvente. O sinal sonoro faz-se ouvir de forma intermitente. Verificar que a válvula de alimentação da bomba de solvente está aberta.

Inicia-se uma contagem decrescente [F2-9], depois [F2-8]

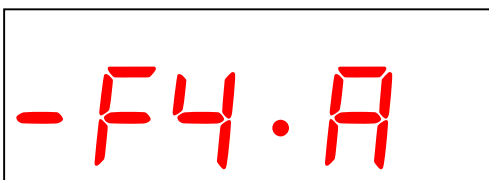
A máquina pára quando a contagem decrescente terminar.

A máquina fecha a válvula de solvente e a limpeza do produto misturado está terminada.

Nota: Fechar a válvula de ar de pulverização durante a fase "LIMPEZA".

Durante a primeira limpeza, é preciso determinar o volume (Parâmetro F3 P12) que é consumido durante o tempo de limpeza (Parâmetro F3 P11). Uma vez determinado, parametrizar os seus parâmetros em função dos testes efectuados.

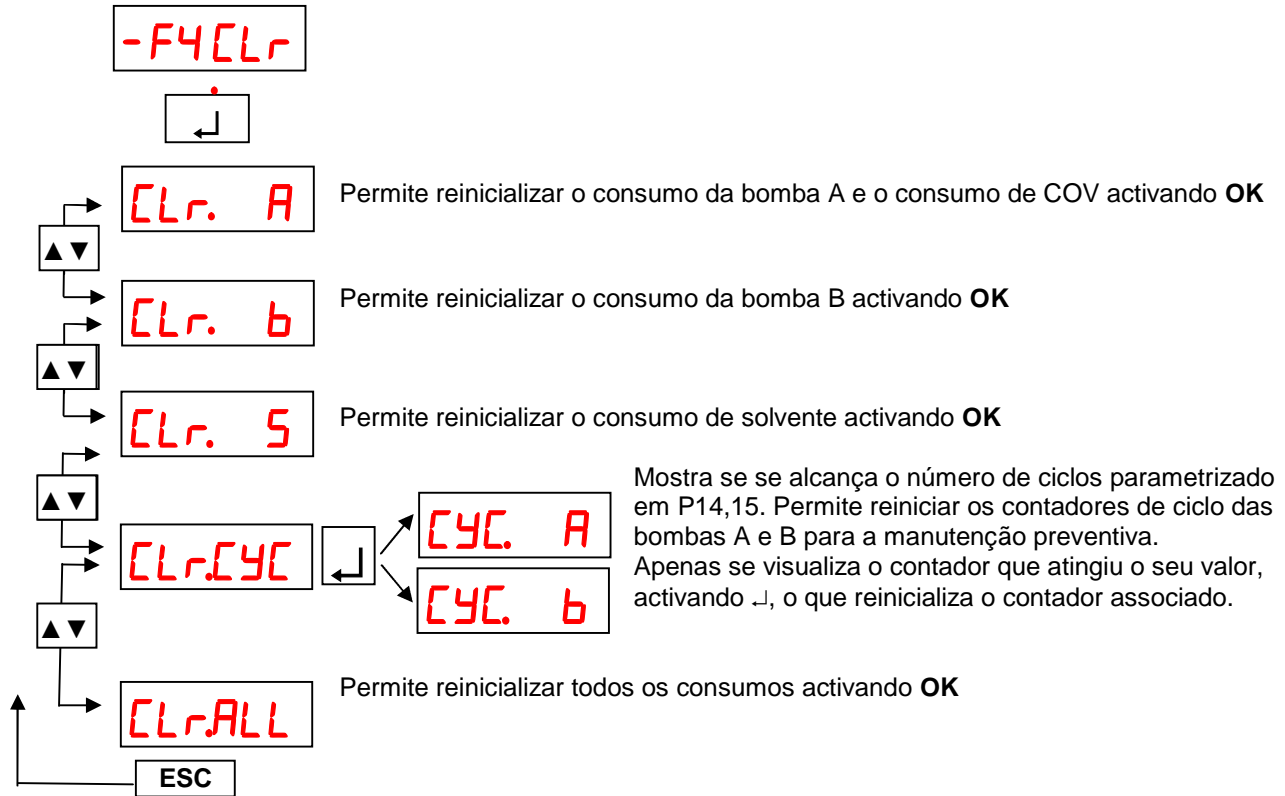
■ CONSUMOS / IMPRESSÃO (F4)



O menu «F-4» permite visualizar os consumos de cada produto (base, catalisador em L). É também possível imprimir um relatório dos consumos, bem como dos parâmetros das aplicações. Para tal, ligar o cabo de ligação a uma impressora ou a um computador (ligação RS 232). (impressora não fornecida) (ver Download dos dados da PU3000 para um computador, página 27).

	Consumo da base.		Consumo de COV.
	Consumo do catalisador.		Permite gerar a reinicialização dos consumos activando OK e graças a um submenu.
	Consumo de solvente.		Permite imprimir os consumos e os parâmetros dos programas activando

Estrutura do menu F4.Clr :



■ DOWNLOAD DOS DADOS DA PU 3000 PARA UM COMPUTADOR

Preâmbulo / "Hyper Terminal"

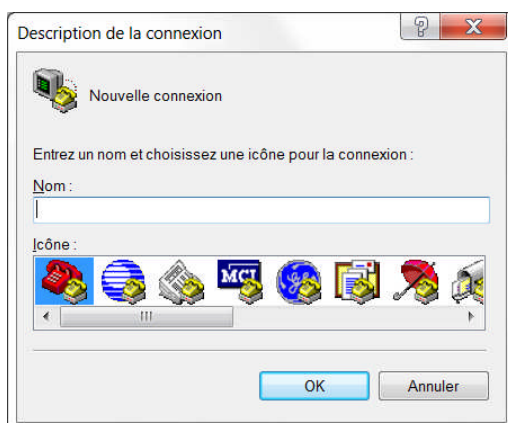
Este aplicativo é necessário. Apresentam-se duas possibilidades:

- .Computador a funcionar com Windows XP/Vista/2000,
 - .Computador a funcionar com Windows 7.
- **Com Windows XP/Vista/2000**, o aplicativo "HyperTerminal" encontra-se disponível através da seguinte hiperligação:
 - Menu Iniciar > Programas > Acessórios > Comunicações > HyperTerminal
 - **Com Windows7**, é necessário descarregar o aplicativo "HyperTerminal" a partir dum site web.

Por exemplo : <http://www.01net.com/telecharger/windows/Bureautique/telephonie/fiches/5829.html>

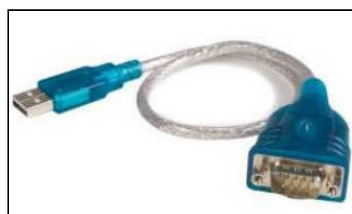
Uma vez este aplicativo instalado no computador, efectuar um simples teste de abertura e de encerramento do aplicativo.

O ecrã deve apresentar este aspecto aquando da abertura :



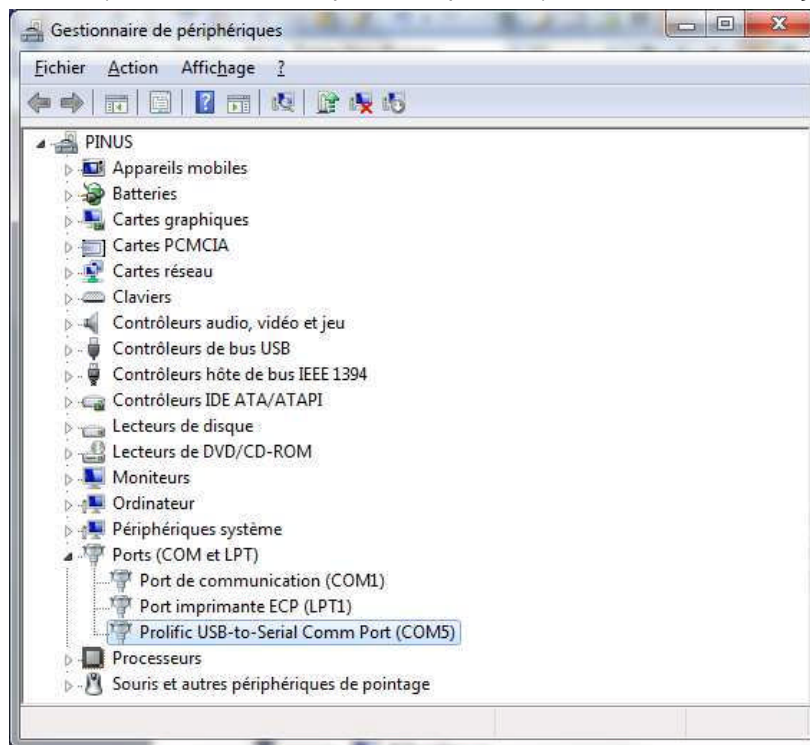
Ligação do quadro

- Ligar o quadro.
- Estabelecer a conexão com um cabo "RS232 macho / USB macho" (não fornecido) entre o quadro e o computador.

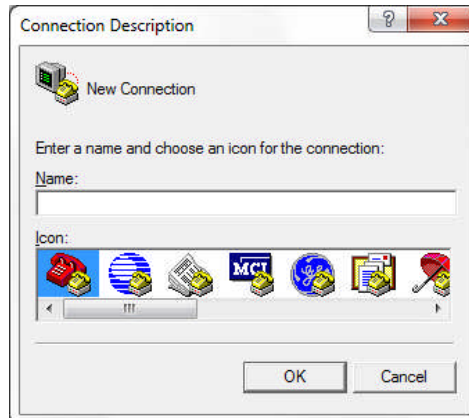


- Em função da tomada usb utilizada, um número de "porta com" aparece na janela do administrador de dispositivos (Menu Iniciar > Painel de controlo > Gestor de dispositivos).

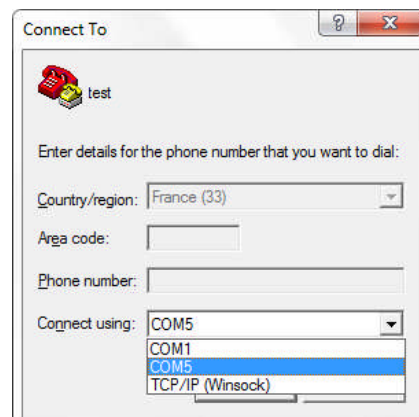
- A seguir abrir a linha das "Portas". Deve constar aí o nome do driver ("prolific usb" conforme exemplo abaixo), com o número da porta em questão (COM 5 nesta visualização).



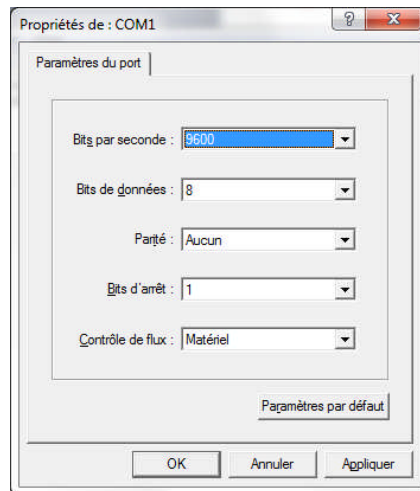
- Abrir "HyperTerminal".
- Aquando da primeira conexão, criar uma nova sessão, indicando o nome da sessão (ordem de produção ou referência pintura) com escolha predefinida do primeiro pictograma à esquerda. Pressionar OK




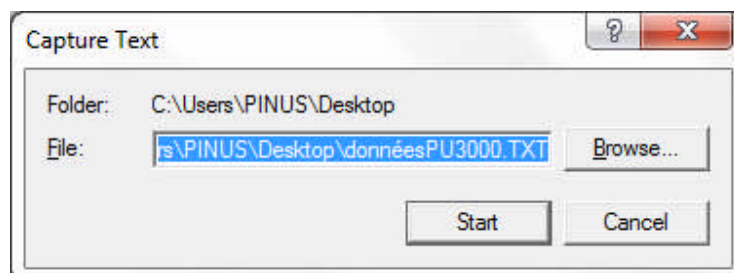
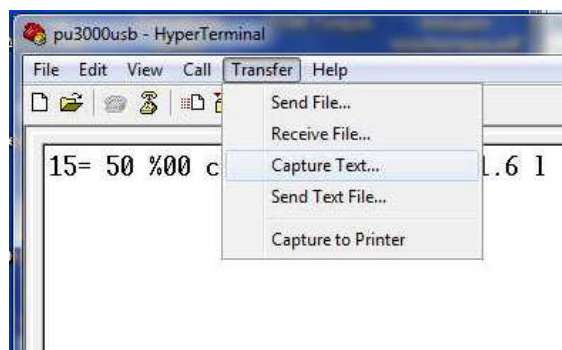
- O ecrã seguinte abre-se. Seleccionar o número da "porta com" anteriormente visto. Pressionar OK.



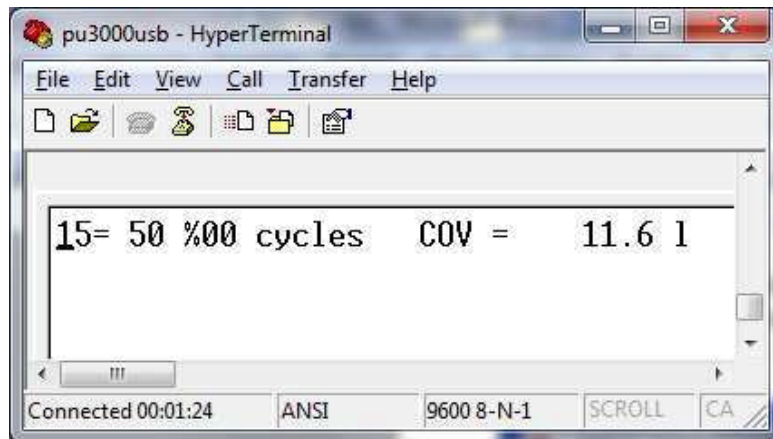
- O ecrã seguinte abre-se. Seleccionar a velocidade de conexão a 9600 bits/s e confirmar pressionando OK.



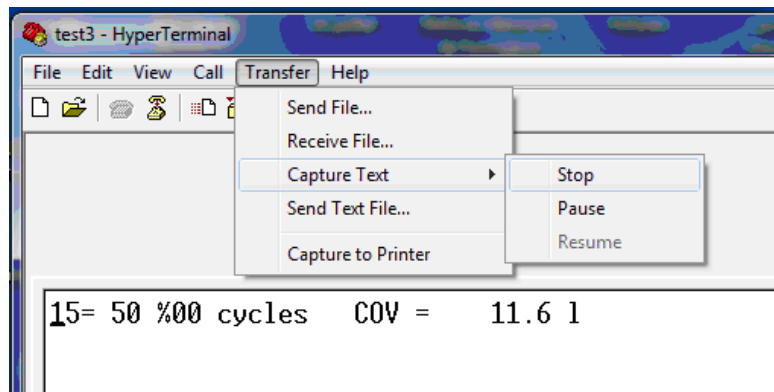
- Um cronómetro de conexão activa-se em baixo à esquerda da janela do HyperTerminal, que deve ficar aberta.
- Se uma sessão de conexão já foi criada, a abertura do ficheiro existente é possível passando directamente por  do menu do HyperTerminal escolhendo-o na lista dos ficheiros *.ht. (ex: PU3000usb).
- Criar um ficheiro .txt através do menu "transfer" (transfer > capture text), escolher um nome de ficheiro de destino (ex: donnéesPU3000.txt), com uma localização no computador, e pressionar "START" (o ficheiro vazio é assim criado / deixar sempre aberta a janela do HyperTerminal):



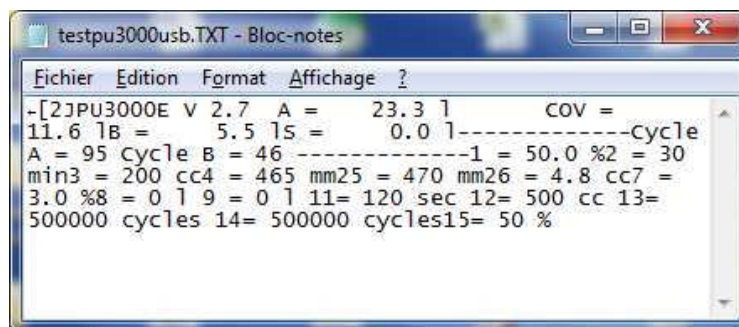
- Lançar a transferência dos dados a partir do quadro (menu "F4. Prn" + OK), os dados aparecem (em parte) na zona de visualização.



- Voltar ao menu "transfer" (transfer > capture text) pressionar "Stop" :



- Os dados tornam-se então disponíveis abrindo o ficheiro .txt anteriormente criado.



- A partir dos elementos que aparecem nesta folha .txt (difíceis de aproveitar), fazer um simples "copiar/colar" para um ficheiro Excel, e os dados aparecem na seguinte forma:

	A	B	C	D
1	←[2J			
2	PU3000E V 2.7			
3				
4	A = 23.3 l	COV =	11.6 l	
5	B = 5.5 l			
6	S = 0.0 l			
7				
8	-----			
9	Cycle A = 95			
10	Cycle B = 46			
11				
12	-----			
13	1 = 50.0 %			
14	2 = 30 min			
15	3 = 200 cc			
16	4 = 465 mm2			
17	5 = 470 mm2			
18	6 = 4.8 cc			
19	7 = 3.0 %			
20	8 = 0 l			
21	9 = 0 l			
22	11 = 120 sec			
23	12 = 500 cc			
24	13 = 500000 cycles			
25	14 = 500000 cycles			
26	15 = 50 %			
27				

■ PROCEDIMENTO DE MUDANÇA DE BIDÃO

A cada mudança de bidão, convém iniciar de novo a bomba para evitar bolhas de ar.

Nota : Aconselhamos a utilização dum recipiente de 6 L (ref. 151140230) para a alimentação por gravidade da bomba catalisador para evitar a presença de bolhas de ar na bomba Flowmax.

10. INDICAÇÕES DE FUNCIONAMENTO DADAS PELA MÁQUINA

■ INDICAÇÕES DADAS PELOS INDICADORES LUMINOSOS

Designação	Função	Acção
Indicador luminoso vermelho	Erro	A máquina pára
Indicador luminoso laranja	A trabalhar	Função outra que produção (limpeza, alarme pot-life ...)
Indicador luminoso verde	Em produção	
Indicador luminoso verde + laranja	Em espera	
Indicadores luminosos apagados	A parametrizar	

■ MENSAGENS DADAS PELO ECRÃ

As mensagens dadas pelo ecrã são dadas a título indicativo, mas não fazem a máquina parar.

Indicação da ultrapassagem do número de ciclos

Mensagens	Indicações
Cyc.A	Ultrapassagem do número de ciclos programado no parâmetro P13
Cyc.b	Ultrapassagem do número de ciclos programado no parâmetro P14
Cyc.Ab	Ultrapassagem do número de ciclos programado nos parâmetros P13 & P14

Alarme de consumo de produtos

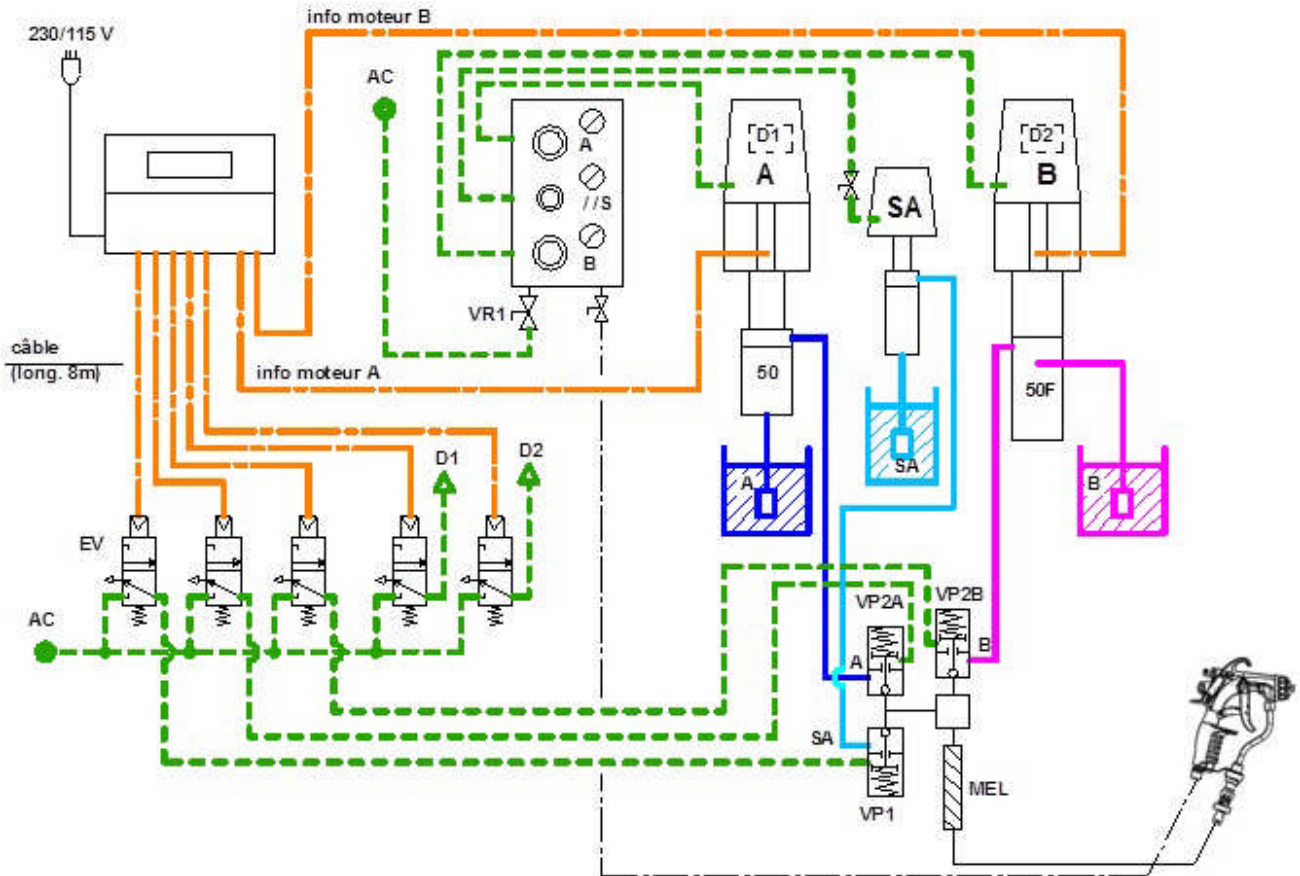
Mensagens	Indicações
--A--	Alarme de consumo do produto A → depósito A vazio (volume fixado pelo parâmetro P8) OK (durante pelo menos 3 segundos) : reinicialização fim de lata A
--b--	Alarme de consumo do produto B → depósito B vazio (volume fixado pelo parâmetro P9) OK (durante pelo menos 3 segundos) : reinicialização fim de lata B

11. MANUTENÇÃO



Nunca deixar polimerizar o produto na máquina. Regular correctamente o parâmetro Pot life para evitar qualquer polimerização dos produtos.
Efectuar uma limpeza no final do trabalho.

■ SINÓPTICA



Nota: esquema que representa a unidade PU 3000 Airmix®

■ PLANO DE MANUTENÇÃO

Nota: A duração de vida dos diferentes elementos depende das particularidades dos produtos utilizados, damos-lhe este plano de manutenção a título meramente indicativo e não será, em caso algum, tomado em conta para qualquer reclamação que seja.

SUBCONJUNTO	ELEMENTO	OPERAÇÃO A EFECTUAR	TEMPO PREVIS TO	PERIODI CIDADE	ESTADO MÁQUINA	FERRAME NTAS
Misturador	Misturador	Desmontar e trocar por um misturador novo	2 mn	1 ano	parada	
Bomba BASE	Hidráulica BASE	Controlar o lubrificante no tanque: o nível (1/2 tanque) e a cor (incolor)	2 mn	Semana	parada	Bidão de lubrificante T
		Se o lubrificante fica com cor, apertar o tanque de prensa-guarrição na guarrição superior (ou mudar as juntas de guarrição, se necessário) ; fazer isto com a bomba descomprimida	10 mn	Mês	parada	Chave fornecida
		Desmontar e limpar todas as peças, mudar as juntas e voltar a montar	3 h	1 ano	parada	
Bomba CATALISADOR	Hidráulica CATA, tipo standard	Controlar o lubrificante no tanque: o nível (1/2 tanque) e a cor (incolor)	2 mn	Semana	parada	Bidão de lubrificante T
		Se o lubrificante fica com cor, apertar o tanque de prensa-guarrição na guarrição superior (ou mudar as juntas de guarrição, se necessário) ; fazer isto com a bomba descomprimida	10 mn	Mês	parada	Chave fornecida
		Desmontar e limpar todas as peças, mudar as juntas e voltar a montar	3 h	1 ano	parada	
	Hidráulica CATA, tipo Flowmax	Desmontar e limpar todas as peças, mudar as juntas e voltar a montar	4 h	1 ano	parada	
Bomba de limpeza	Hidráulica	Controlar o lubrificante no tanque: o nível (1/2 tanque) e a cor (incolor)	2 mn	Semana	parada	Bidão de lubrificante T
		Se o lubrificante fica com cor, apertar o tanque de prensa-guarrição na guarrição superior (ou mudar as juntas de guarrição, se necessário) ; fazer isto com a bomba descomprimida	10 mn	Mês	parada	Chave fornecida
		Desmontar e limpar todas as peças, mudar as juntas e voltar a montar	2 h	1 ano	parada	
Válvula pilotada	Válvula pilotada	Desmontar e mudar o cartucho	10 mn	1 ano	parada	
		Mudar a guarrição de pistão	10 mn	1 ano	parada	
Troca rápida de cores	Válvula pilotada	Desmontar e mudar o cartucho	10 mn	1 ano	parada	
		Mudar a guarrição de pistão	10 mn	1 ano	parada	

■ PROBLEMAS DE FUNCIONAMENTO



Para qualquer intervenção na máquina:

- Limpar os circuitos.
- Fechar o ar comprimido.
- Descomprimir as manguueiras apertando o gatilho da pistola.
- Cortar a alimentação eléctrica.

Se um problema ocorre no funcionamento da máquina, vários alarmes aparecem no ecrã da máquina. Clicar em **OK** para desactivar cada alarme.

ANOMALIAS	ORIGENS	SOLUÇÕES
Err A	Problema na hidráulica BASE	Controlar o circuito BASE: - presença de produto no tanque, - filtro da cana de aspiração, - válvulas da bomba. Verificar a pressão CATALISADOR em relação à da BASE. Limpar ou substituir.
Err b	Problema na hidráulica CATALISADOR	Controlar o circuito CATALISADOR: - presença de produto no tanque, - filtro da cana de aspiração, - válvulas da bomba. Verificar a pressão CATALISADOR em relação à da BASE. Limpar ou substituir.
Err 1	Relação de dosagem incorrecta Caudal ajustado incorrectamente	Verificar que ainda existe produto nos tanques de alimentação. Verificar a pressão CATALISADOR em relação à da BASE. Verificar a inicialização das bombas.
Err 4	Incoerência de entrada de dados entre o ratio e o volume de injeção (incapacidade da máquina fornecer os parâmetros pedidos)	Verificar que os parâmetros P1 (Ratio) e P6 (Volume de injeção) são compatíveis em termos de capacidade de injeção em relação ao ratio pedido (ver § 12).

■ DIAGNÓSTICO

ELÉCTRICO

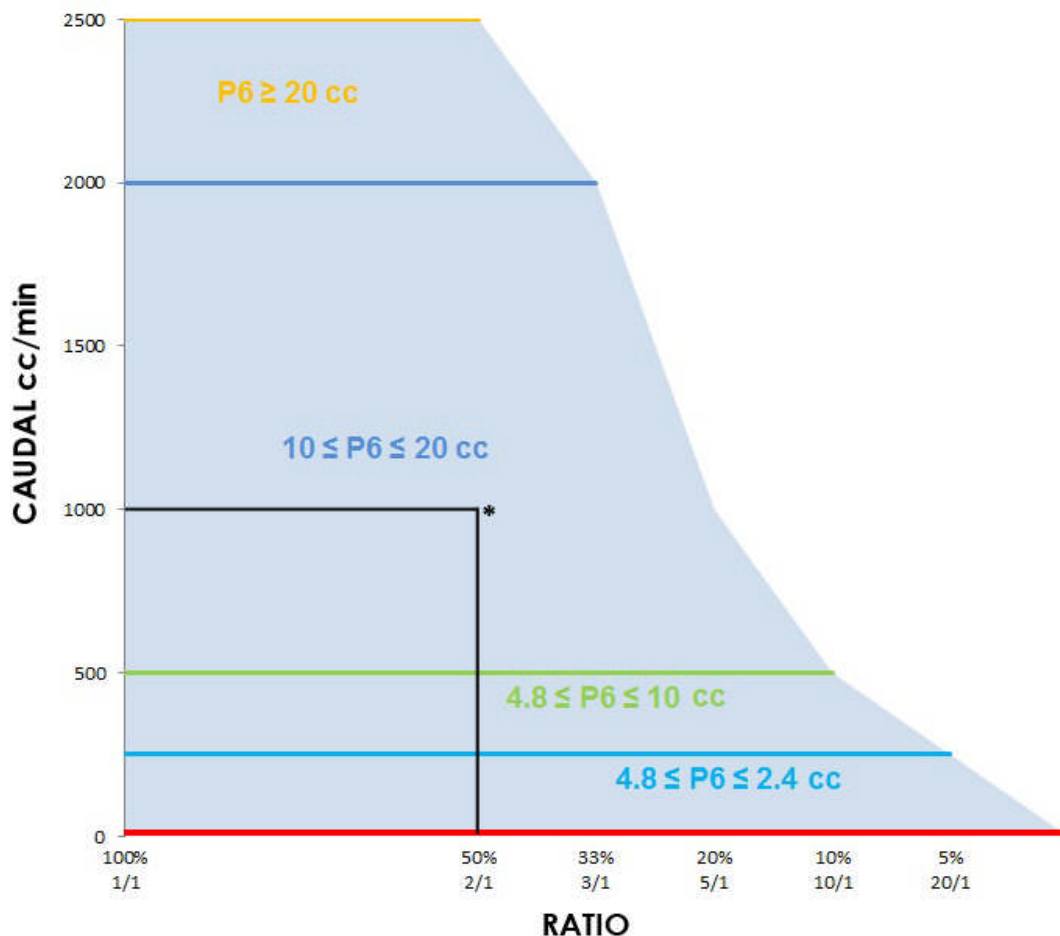
ERROS	VERIFICAÇÕES
A máquina não acende	Verificar que o seccionador esteja em «I».
	Verificar que a tomada de alimentação do sector está ligada. Se não: ligar a tomada.
	Verificar se o fusível da placa eléctrica no interior do quadro está em funcionamento. Se não: substituir o fusível.
	Verificar os cabos eléctricos do cabo de alimentação (mau contacto ou outro).

PRODUTO

ERROS	VERIFICAÇÃO
Não sai produto na passagem para produção ou limpeza.	Verificar se as válvulas se abrem: Se não: - Verificar a alimentação de ar (4 bar mín.) - Verificar a ligação do cabo 25 pinos - Verificar o bom funcionamento das electroválvulas. Se sim: - Verificar a pressão do produto - Verificar o misturador estático.
A máquina mostra a dosagem pretendida mas consome muito catalisador.	Verificar a ligação à terra da máquina (tomada 230V e o cabo de massa do quadro do produto).
A máquina mostra a dosagem pretendida mas não consome muito catalisador.	Verificar as ligações à terra da máquina.
Quando estamos no menu principal, sai produto da pistola quando esta está aberta.	Verificar as válvulas Detecção da válvula: ver o que corre: - se for solvente, substituir a válvula (VP1) - se for base, substituir a válvula (VP2A) - se for catalisador, substituir a válvula (VP2B)

12. DOSAGEM E CAUDAL EM FUNÇÃO DO RATIO

■ PU 3000 VERSÕES AEROGRÁFICA, AIRMIX® E AIRLESS®



■ Âmbito de funcionamento das PU 3000 aerográfica, Airmix® e Airless®

* Exemplo :

Se deseja aplicar um caudal de 1000cc/min com uma dosagem em 2/1 (50%), então o parâmetro P6 (volume de injeção do catalisador) terá de ser ajustado entre 10 e 20cc.

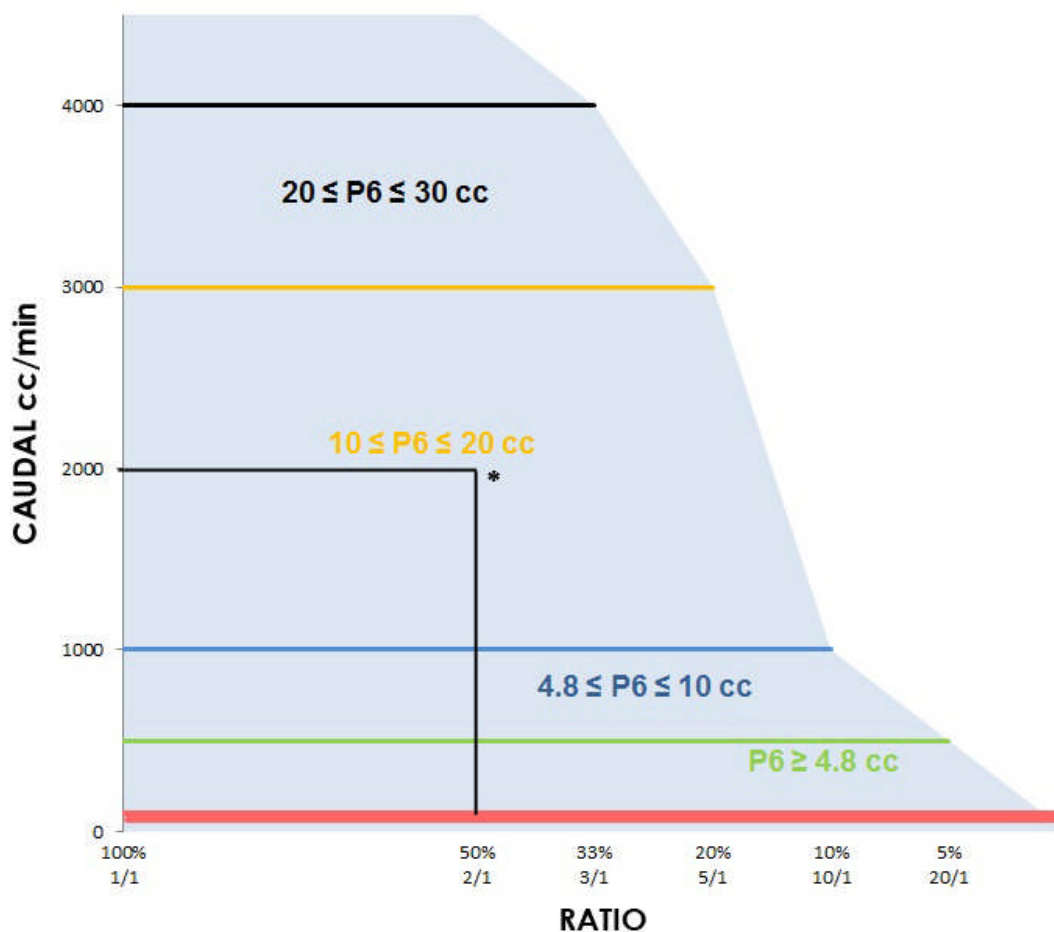
Nota :

- Testes realizados com produtos de viscosidade idêntica.

As regulações de pressão e de valor de injeção dependem da viscosidade do produto utilizado.

- O parâmetro P6 influi na mistura, convém confirmar este parâmetro aplicando a mistura sobre a peça a pintar.

■ PU 3000 VERSÕES 4 L 30/1 E 4 L 53/1



■ Âmbito de funcionamento das PU 3000 4 L 30/1 e 4 L 53/1

* Exemplo :

Se deseja aplicar com um caudal de 2000cc/min com uma dosagem em 2/1 (50%), então o *parâmetro* P6 (volume de injeção do catalisador) terá de ser ajustado entre 10 e 20cc.

Nota :

- Testes realizados com produtos de viscosidade idêntica.

As regulações de pressão e de valor de injeção dependem da viscosidade do produto utilizado.

- O *parâmetro* P6 influi na mistura, convém confirmar este *parâmetro* aplicando a mistura sobre a peça a pintar.

13. RELAÇÃO DE DOSAGEM

A : Base

B : Catalisador

$B / A \times 100 = X\%$

Ex : A = 2.5 B = 1 $\Rightarrow 1 / 2.5 \times 100 = 40\%$

A	B	%
0.625	1	160
1	1	100
1.5	1	66.7
2	1	50
2.5	1	40
3	1	33.3
3.5	1	28.6
4	1	25
4.5	1	22.2
5	1	20
5.5	1	18.2
6	1	16.7
6.5	1	15.4
7	1	14.3
7.5	1	13.3
8	1	12.5
8.5	1	11.8
9	1	11.1
9.5	1	10.5
10	1	10

A	B	%
10.5	1	9.524
11	1	9.091
11.5	1	8.696
12	1	8.333
12.5	1	8
13	1	7.692
13.5	1	7.407
14	1	7.143
14.5	1	6.897
15	1	6.667
15.5	1	6.452
16	1	6.25
16.5	1	6.061
17	1	5.882
17.5	1	5.714
18	1	5.556
18.5	1	5.405
19	1	5.263
19.5	1	5.128
20	1	5

14. ESQUEMA PNEUMÁTICO E ELÉCTRICO

Ver Anexos (Doc. # 055.680.031)

ESPECIFICAÇÕES

BOMBA PU 3000
- versão Aerográfica & versão Airmix®

15. CARACTERÍSTICAS - PU 3000 AEROGRÁFICA

■ COMPOSIÇÃO

Bomba BASE	Motor:	1500 (especial PU 3000)
	Hidráulica:	50 (standard)
Bomba CATALISADOR	Motor:	1500 (especial PU 3000)
	Hidráulica:	50 F (Flowmax)
Bomba de limpeza	Opção:	Bomba de limpeza, tipo EOS 02-C85

■ CARACTERÍSTICAS TÉCNICAS

Pressão de alimentação a ar	6 bar máx.
Pressão saída de produto PU 3000	0-6 bar ou 6-40 bar máx.
Relação de dosagem / Caudal produto	Ver tabelas (§ 12 & 13)
Alimentação eléctrica do quadro	115V / 230V - 10W
Ligação entrada de ar	F 3/4 BSP (válvula de entrada de ar)
Ligação saída de produto (misturador)	F 3/4 JIC



O armário de comando da máquina de dosagem PU 3000 deve ser instalado no exterior da cabine de pintura.

■ PARÂMETROS ESPECÍFICOS

Parâmetros	Designação	Regulação fábrica	Vossas regulações
F3- -P4	Secção do pistão A Valor mín.: 1 mm ² Valor máx.: 99 999 mm ²	485 (para hidráulica 50)	
F3- -P5	Secção do pistão B Valor mín.: 1 mm ² Valor máx.: 99 999 mm ²	490 (para hidráulica 50 F)	

16. CARACTERÍSTICAS - PU 3000 AIRMIX®

■ COMPOSIÇÃO

Bomba BASE	Motor:	3000 (especial PU 3000)
	Hidráulica:	50 (standard)
Bomba CATALISADOR	Motor:	3000 (especial PU 3000)
	Hidráulica:	50 F (Flowmax)
Bomba de limpeza	Opção:	Bomba de limpeza, tipo EOS 30-C25

■ CARACTERÍSTICAS TÉCNICAS

Pressão de alimentação a ar	6 bar máx.
Pressão saída de produto PU 3000	180 bar máx.
Relação de dosagem / Caudal produto	Ver tabelas (§ 12 & 13)
Alimentação eléctrica do quadro	115V / 230V - 10W
Ligação entrada de ar	F 3/4 BSP (válvula de entrada de ar)
Ligação saída de produto (misturador)	F 3/4 JIC



O armário de comando da máquina de dosagem PU 3000 deve ser instalado no exterior da cabine de pintura.

■ PARÂMETROS ESPECÍFICOS

Parâmetros	Designação	Regulação fábrica	Vossas regulações
F3- -P4	Secção do pistão A Valor mín.: 1 mm ² Valor máx.: 99 999 mm ²	465 (para hidráulica 50)	
F3- -P5	Secção do pistão B Valor mín.: 1 mm ² Valor máx.: 99 999 mm ²	470 (para hidráulica 50 F)	

17. DESMONTAGEM & REMONTAGEM - PU 3000 AEROGRÁFICA, PU 3000 AIRMIX®



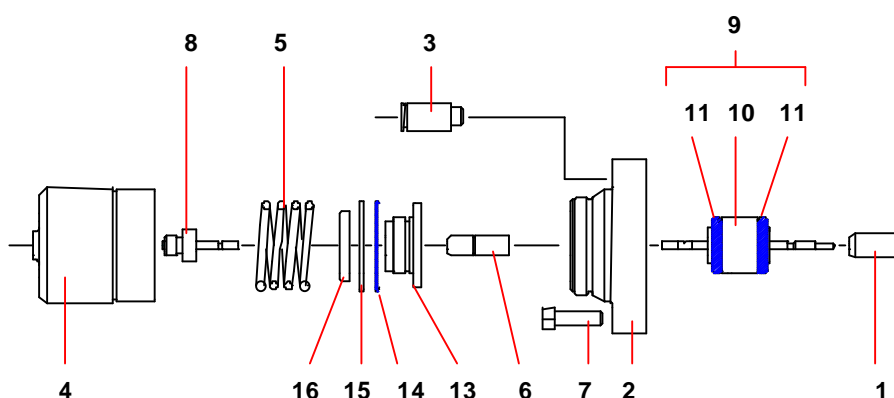
ATENÇÃO: Antes de qualquer intervenção na bomba, parar a máquina depois de feita uma limpeza, cortar a alimentação de ar comprimido e descomprimir os circuitos pressionando o gatilho da pistola.

**A bomba está sujeita à directiva ATEX e em caso algum, deve ser modificada.
O não cumprimento deste requisito não é da nossa responsabilidade.**

■ MISTURADOR

Desapertar o conjunto misturador e substituí-lo por um conjunto novo.

■ VÁLVULAS PILOTADAS



CARTUCHO DE UMA VÁLVULA DE PRODUTO (ÍND. 9)

Desapertar os 3 parafusos (7) e retirar a válvula do corpo do módulo.

Desapertar a agulha (1). Desapertar o cilindro (4).

Manter o orientador de eixo (6), desapertar o eixo da agulha e retirar o conjunto do cartucho com o eixo (9).

Montar o novo cartucho (9) no suporte do cilindro (2) pressionando até que a saliência do cartucho se apoie na saliência do suporte, de seguida, voltar a montar todas as peças da válvula no sentido inverso ao da desmontagem.

Colocar a válvula em frente do corpo do módulo.

Centrar o cartucho (9) no corpo do módulo, de seguida, voltar a montar os parafusos (7).

GUARNIÇÃO DE PISTÃO (ÍND. 14)

Desapertar o cilindro (4).

Retirar a mola (5).

Desapertar o indicador de abertura (8).

Desapertar a porca (16).

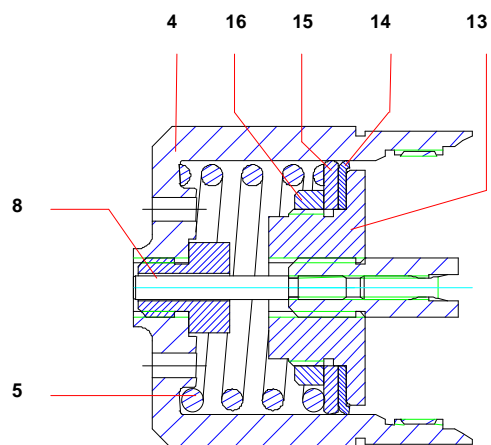
Retirar a anilha de apoio (15) e a guarnição (14).

Limpar as peças e substituí-las se necessário.

Ao voltar a montar:

Antes de montar no pistão (13), ter o cuidado de moldar o lábio da guarnição (14) com a mão, no sentido representado no desenho (guarnição rebatida sobre o pistão).

Colar a porca (16) no pistão (13) com uma cola de baixa resistência (ex: Loctite 222)



■ HIDRÁULICA 50 (BASE) (VER DOC. 573.080.050)

São colocados protectores (cobertura motor, protector de acoplamento, cárteres,...) para uma utilização segura do material.
O fabricante não pode ser responsabilizado por danos corporais ou avarias e/ou danos materiais resultantes da destruição, ocultação ou remoção total ou parcial dos protectores.

VÁLVULA DE ASPIRAÇÃO

Desapertar a válvula de aspiração (5) mantendo o cilindro (2).

A esfera (10) mantém-se na válvula (5) com a ajuda do anel circular (9).

Limpar as peças.

Voltar a montar a válvula de aspiração (5) e a junta (25) substituindo as peças se necessário.

VÁLVULA DE EXPULSÃO e guarnição móvel

Desapertar o cilindro (2) e tirá-lo para o lado inferior.

Desapertar a válvula de expulsão (6) mantendo o pistão (3).

Retirar a esfera (17), a anilha (12) e a junta (13).

Limpar as peças.

A montagem faz-se no sentido inverso.

Para tal:

- Montar a junta GT (13), a anilha GT (12) e a esfera (17) na válvula de expulsão (6).

- Apertar a válvula de expulsão (6) no pistão. A junta deve ser bloqueada com um aperto enérgico da válvula de expulsão (6).

Substituir a junta (8) se necessário ao voltar a montar o cilindro (2).

GUARNIÇÃO SUPERIOR

Separar o eixo de pistão do motor e o pistão (3) da hidráulica.

Desapertar o tanque de prensa-guarnição (4) com a ajuda da chave fornecida com a bomba.

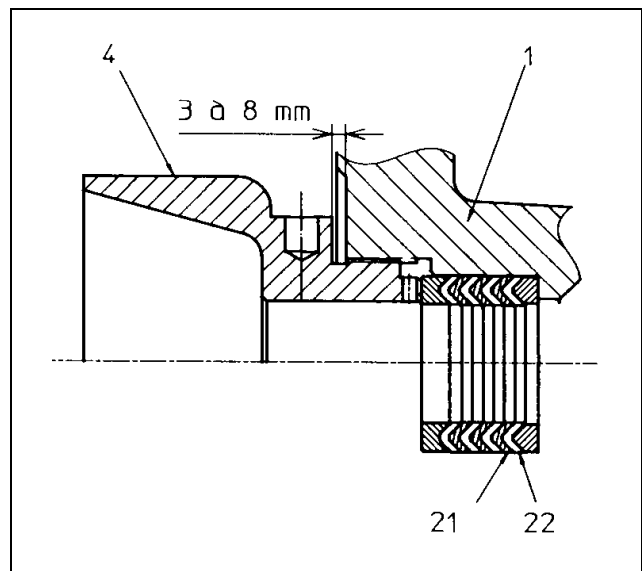
Tirar o pistão (3) para cima para extrair as juntas (21 e 22) da guarnição superior (18).

Voltar a montar as juntas (21 e 22) respeitando o **sentido**, a **ordem** e a **cota** de montagem.

Apertar o tanque de prensa-guarnição (4).

Depois da montagem, encher a bomba com solvente e aumentar a pressão ao máximo. Parar a bomba e descomprimir abrindo a torneira de purga.

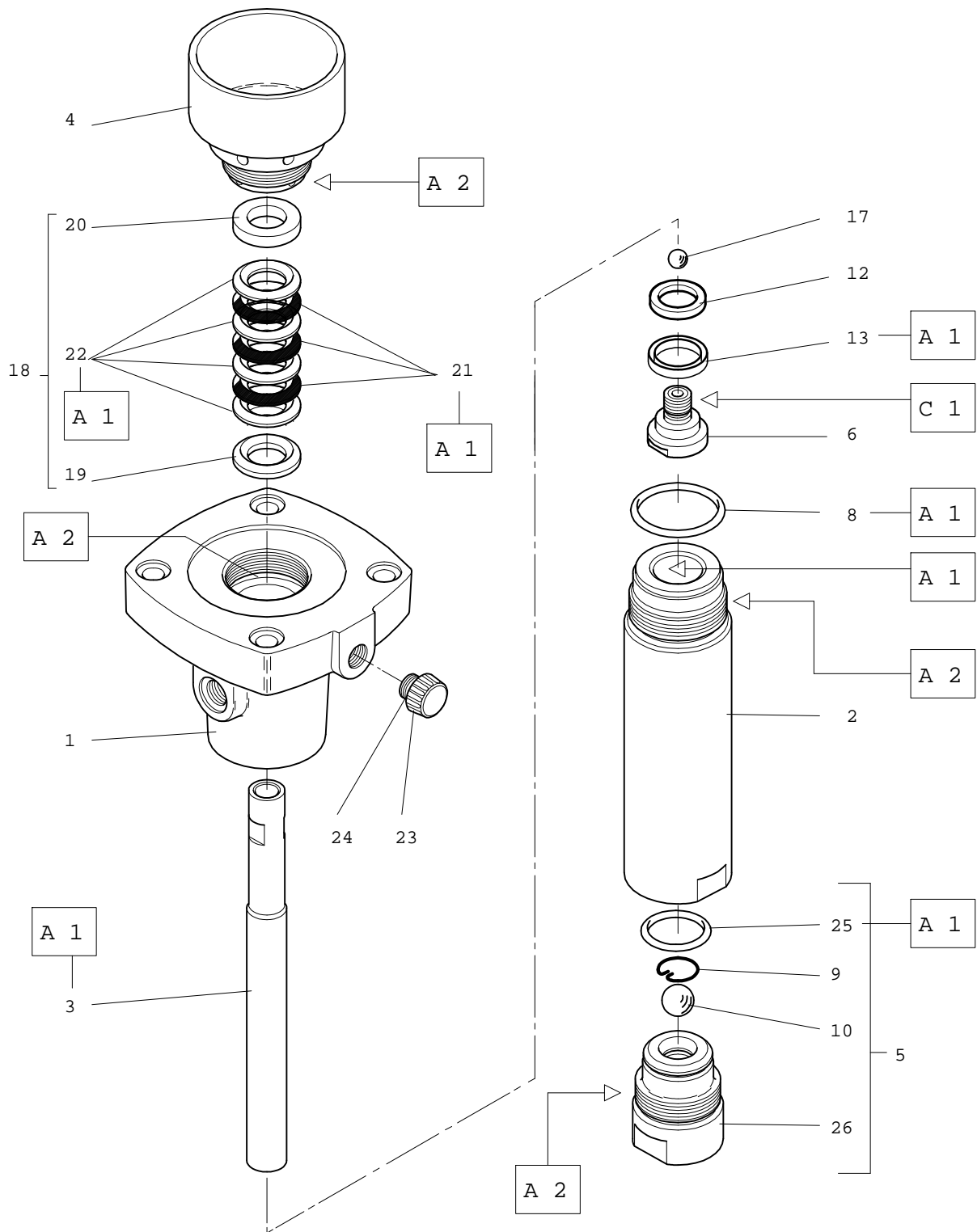
Voltar a apertar o tanque de prensa-guarnição (4), com a ajuda da chave, para estar conforme o desenho ao lado.



Antes de cada montagem:

- Limpar as peças com o solvente de limpeza apropriado.
- Montar as juntas novas se necessário, depois de estarem untadas com massa PTFE.
- Montar as peças novas se necessário.

INSTRUÇÕES DE MONTAGEM (HIDRÁULICA 50)



Índice	Instrução	Designação	Referência
A 1	Massa PTFE	Tubo de massa PTFE (10 ml)	560.440.101
A 2	Massa Anti-seize	Lata de massa (450 g)	560.420.005
C 1	Cola Anaeróbio Tubo Estanque PTFE	Loctite 577	-

■ HIDRÁULICA 50 F (CATALISADOR) (VER DOC. 573.114.050)

São colocados protectores (cobertura motor, protector de acoplamento, cárteres,...) para uma utilização segura do material.
O fabricante não pode ser responsabilizado por danos corporais ou avarias e/ou danos materiais resultantes da destruição, ocultação ou remoção total ou parcial dos protectores.

1 - DESMONTAGEM / REMONTAGEM DA PARTE HIDRÁULICA

Desapertar a porca raccord (38) e os parafusos (41 e 43) para desengatar o tubo de ligação (39).

VÁLVULA DE ASPIRAÇÃO

Desapertar a válvula de aspiração (35) mantendo o cilindro (27).

A esfera (22) mantém-se na válvula (35) com a ajuda do anel circular (21).

Limpar as peças.

Voltar a montar a válvula de aspiração (35) e a junta (23) substituindo as peças se necessário.

VÁLVULA DE EXPULSÃO e guarnição móvel

Desapertar o cilindro (27) e tirá-lo para o lado inferior.

Desapertar a prensa guarnição (33) para libertar a junta GT (31) da válvula de expulsão (34).

Desapertar a válvula de expulsão (34) mantendo o pistão (24).

Retirar a esfera (32).

Limpar as peças e voltar a montá-las substituído as juntas se necessário.

JUNTA DE IMPERMEABILIDADE SUPERIOR

Desapertar os 4 parafusos (30).

Retirar as juntas de impermeabilidade (28) tirando a brida de expulsão (25) para o lado inferior.

Substituir a junta de impermeabilidade (28), as juntas tóricas (29 e 11).

Voltar a montar as peças efectuando as operações no sentido inverso.

2 - DESMONTAGEM / REMONTAGEM DE ACOPLAMENTO (COM FOLE)

Esta operação deve ser realizada depois da desmontagem da parte hidráulica.

FOLE

Desapertar as porcas (14) dos tirantes de acoplamento.

Retirar a brida de aspiração (1) e o cilindro (2) tirando para o lado inferior.

Separar o mancal de aspiração (3) do motor desapertando os parafusos (12).

Separar o pistão intermediário (9) do eixo do motor.

Deixar de lado o conjunto de acoplamento com fole.

Desmontar a brida fole (4) retirando os parafusos (13) para libertar a parte superior do fole.

Desapertar a saia (8) para libertar a parte inferior do fole.

Substituir o fole (5).

Montar o novo fole com força na saia (8).

Introduzir o pistão intermediário (9) no interior do fole (5) e apertar a saia na sua extremidade.

Inserir o fole e o pistão (9) no mancal (3).

Montar a brida (4) no mancal (3) e apertar o conjunto com os parafusos (13).

Acoplar o conjunto pistão-fole com o eixo do motor e fixá-lo à brida inferior do motor com os parafusos (12).

Voltar a montar o pistão da hidráulica (24) no pistão intermediário (9).

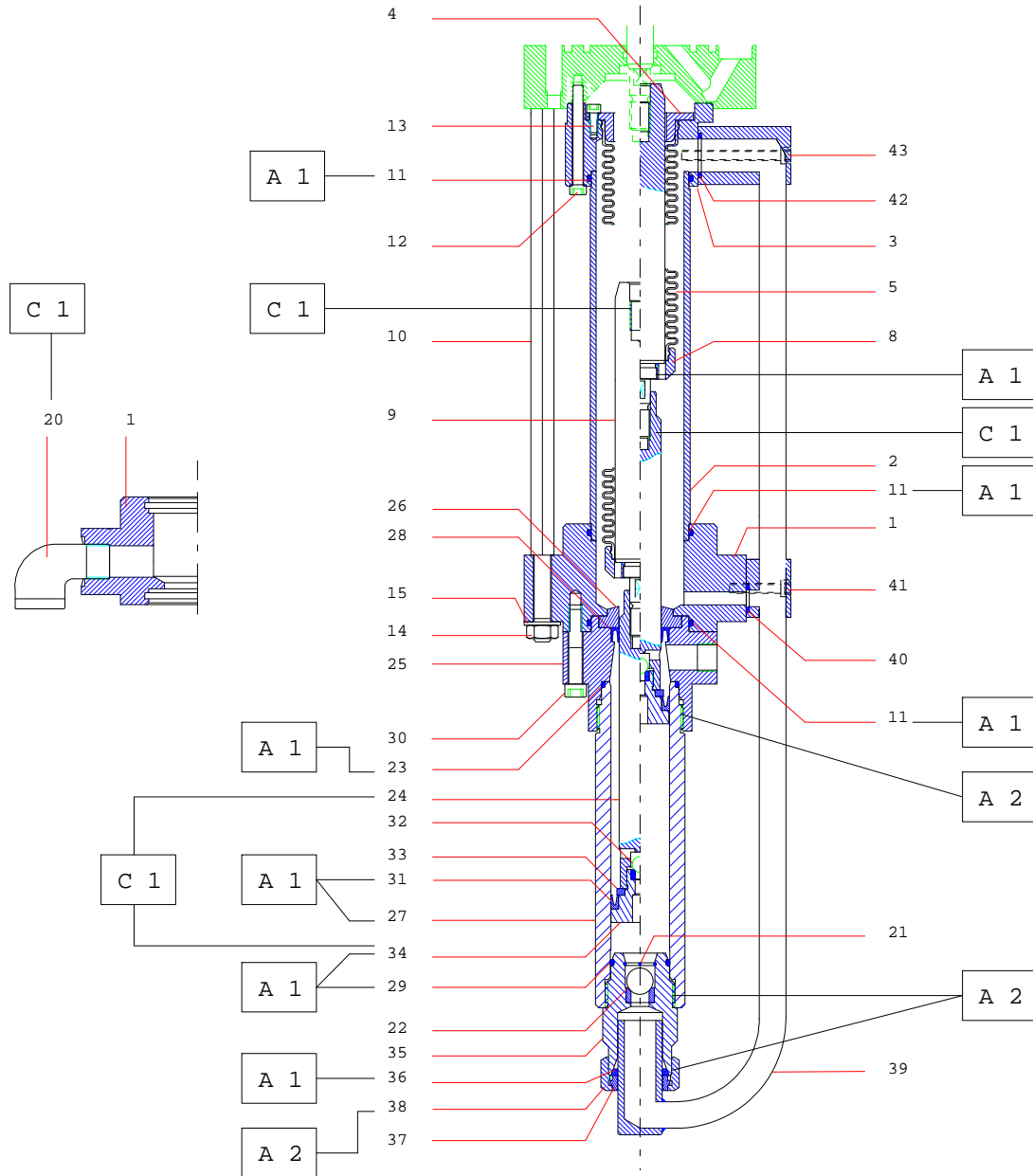
Substituir as juntas (11) e depois voltar a montar o cilindro (2) e a brida de aspiração (1).

Montar o conjunto nos tirantes e apertar as porcas (14).

Antes de cada montagem:

- Limpar as peças com o solvente de limpeza apropriado.
- Montar as juntas novas se necessário, depois de estarem untadas com massa PTFE.
- Meter a massa no pistão e no interior do cilindro, para não estragar as juntas.
- Montar as peças novas se necessário.

INSTRUÇÕES DE MONTAGEM



Índice	Instrução	Designação	Referência
A 1	Massa PTFE	Tubo de massa PTFE (10 ml)	560.440.101
A 2	Massa Anti-seize	Lata de massa (450 g)	560.420.005
C 1	Cola Anaeróbio Tubo Estanque PTFE	Loctite 577	-

ESPECIFICAÇÕES

BOMBA PU 3000 - versão Airless®

18. CARACTERÍSTICAS - PU 3000 AIRLESS®

■ COMPOSIÇÃO

Bomba BASE	Motor:	5000 (especial PU 3000)
	Hidráulica:	50cc (standard)
Bomba CATALISADOR	Motor:	5000 (especial PU 3000)
	Hidráulica:	50cc (standard)
Bomba de limpeza	Opção:	Bomba de limpeza, tipo EOS 30-C25

■ CARACTERÍSTICAS TÉCNICAS

Pressão de alimentação a ar	6 bar máx.
Pressão saída de produto PU 3000	360 bar máx.
Relação de dosagem / Caudal produto	Ver tabelas (§ 12 & 13)
Alimentação eléctrica do quadro	115V / 230V - 10W
Ligação entrada de ar	F 3/4 BSP (válvula de entrada de ar)
Ligação saída de produto (misturador)	F 3/4 JIC



O armário de comando da máquina de dosagem PU 3000 deve ser instalado no exterior da cabine de pintura.

■ PARÂMETROS ESPECÍFICOS

Parâmetros	Designação	Regulação fábrica	Vossas regulações
F3- -P4	Secção de pistão A Valor mín.: 1 mm ² Valor máx.: 99 999 mm ²	555 (para hidráulica 50cc)	
F3- -P5	Secção de pistão B Valor mín.: 1 mm ² Valor máx.: 99 999 mm ²	555 (para hidráulica 50cc)	

19. DESMONTAGEM & REMONTAGEM - PU 3000 AIRLESS®



ATENÇÃO: Antes de qualquer intervenção na bomba, parar a máquina depois de feita uma limpeza, cortar a alimentação de ar comprimido e descomprimir os circuitos pressionando o gatilho da pistola.

A bomba está sujeita à directiva ATEX e em caso algum, deve ser modificada. O não cumprimento deste requisito não é da nossa responsabilidade.

■ MISTURADOR

Desapertar o conjunto misturador e substituí-lo por um conjunto novo.

■ VÁLVULAS ASI 40 (VER DOC. 573.062.050)

GUARNIÇÃO DE PINTURA (ÍND. 22) E AGULHA-ESFERA (ÍND. 37)

Desapertar o diafragma (9), o conjunto porta-assento (17).

Tirar os 2 parafusos (13).

Retirar o corpo dianteiro (1) da pistola desacoplando o porta-agulha (23) do portador da agulha (6).

Tirar os circlips (26) que mantêm a guarnição de pintura (22).

Retirar a guarnição de pintura (22) tirando para o lado inferior.

Desapertar a agulha-esfera (37) do porta-agulha (23).

Substituir a guarnição de pintura e a sua junta (24).

Limpar a parte dianteira da pistola.

Para voltar a montar, introduzir com força a guarnição de pintura (22) empurrando da frente para trás do corpo (1) até que a saliência da guarnição venha apoiar-se na saliência que se encontra no interior do corpo.

Fixar depois a guarnição de pintura com a ajuda do circlips (26).

Voltar a montar a agulha-esfera (37), os parafusos (13), o conjunto porta-assento (17), o diafragma (9), o bico e a porca de fixação (8).

CONJUNTO PISTÃO (ÍND. 27)

Desapertar os 4 parafusos (11).

Retirar o guia da mola (3) e o cilindro (2).

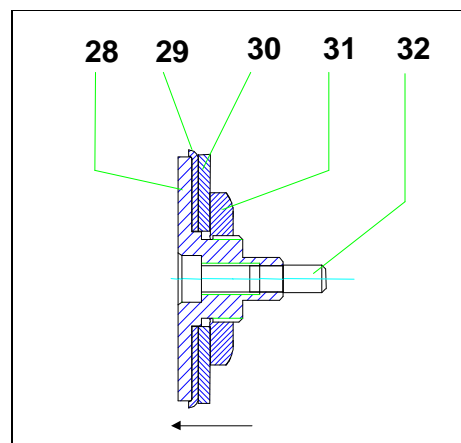
Tirar a mola (7) e o apoio da mola (33).

Desapertar a porca (31).

Retirar a anilha (30) e a guarnição do pistão (29).

Limpar as peças e substituí-las se necessário.

Nota: Antes de introduzir o conjunto pistão (27) no cilindro, ter o cuidado de moldar o lábio da guarnição (29) com a mão, no sentido representado no desenho (guarnição rebatida sobre o pistão).



GUARNIÇÃO AR (ÍND. 34)

Desmontar a parte traseira da pistola e tirar o pistão como indicado anteriormente.

Retirar a guarnição ar (34).

Substituir a junta de guarnição (36) ou o conjunto guarnição ar.

Nota: durante a substituição de uma válvula ASI 40 no equipamento produzido da PU 3000, desmontar os raccords da válvula de substituição fornecida, e depois montá-la no equipamento produzido.

■ HIDRÁULICA ALTO 50CC (BASE & CATALISADOR) (VER DOC. 573.395.050)



ATENÇÃO!

Antes de qualquer intervenção, seguir imperativamente os procedimentos de descompressão e as normas de segurança.

**São colocados protectores (cobertura motor, protector de acoplamento, cárteres,...) para uma utilização segura do material.
O fabricante não pode ser responsabilizado por danos corporais ou avarias e/ou danos materiais resultantes da destruição, ocultação ou remoção total ou parcial dos protectores.**

Desmontagem da bomba

- Desapertar as 2 porcas (22) e tirar a brida (20), os tirantes (21) e o cárter de protecção (23),
- Apertar a bomba horizontalmente pelo corpo num torno (2),
- Desapertar o corpo de válvula equipada (14),
- Tirar o pistão (8) empurrando-o para o lado inferior,
- Tirar o cilindro (7).

Válvula inferior

- Empurrar a esfera (16) para sair o tirante (17),
 - Tirar o assento (15), a junta (19) e a cavilha (18),
 - Tirar a junta (13),
 - Limpar todas as peças, inspeccioná-las à procura de desgastes ou deteriorações.
- Voltar a montar as peças efectuando as operações no sentido inverso.

Juntas de prensa-estopa

- Desapertar a porta da prensa-estopa (1),
- Tirar as anilhas prensa-juntas (3 & 5),
- Tirar todas as juntas: juntas PTFEG (4a) & juntas PEHD (4b),
- Limpar todas as peças, inspeccioná-las à procura de desgastes ou deteriorações.

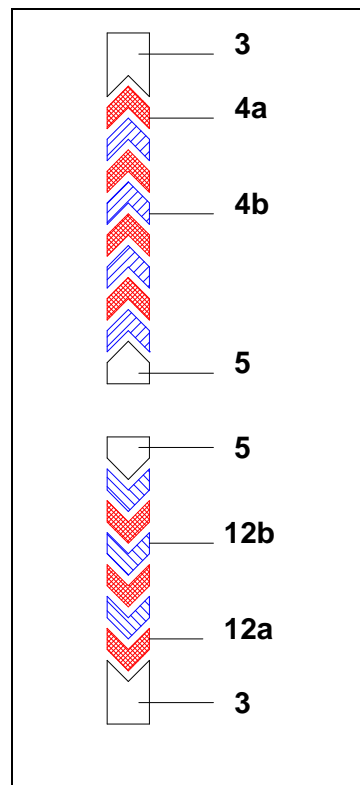
Voltar a montar as peças efectuando as operações no sentido inverso.

Juntas do cabeçal de pistão

- Desapertar o assento (10),
- Tirar a esfera (11), as anilhas prensa-juntas (3 & 5) e as juntas (12),
- Substituir as juntas: juntas PTFEG (12a) & juntas PEHD (12b),
- Limpar todas as peças, inspeccioná-las à procura de desgastes ou deteriorações.

Montagem completa da hidráulica

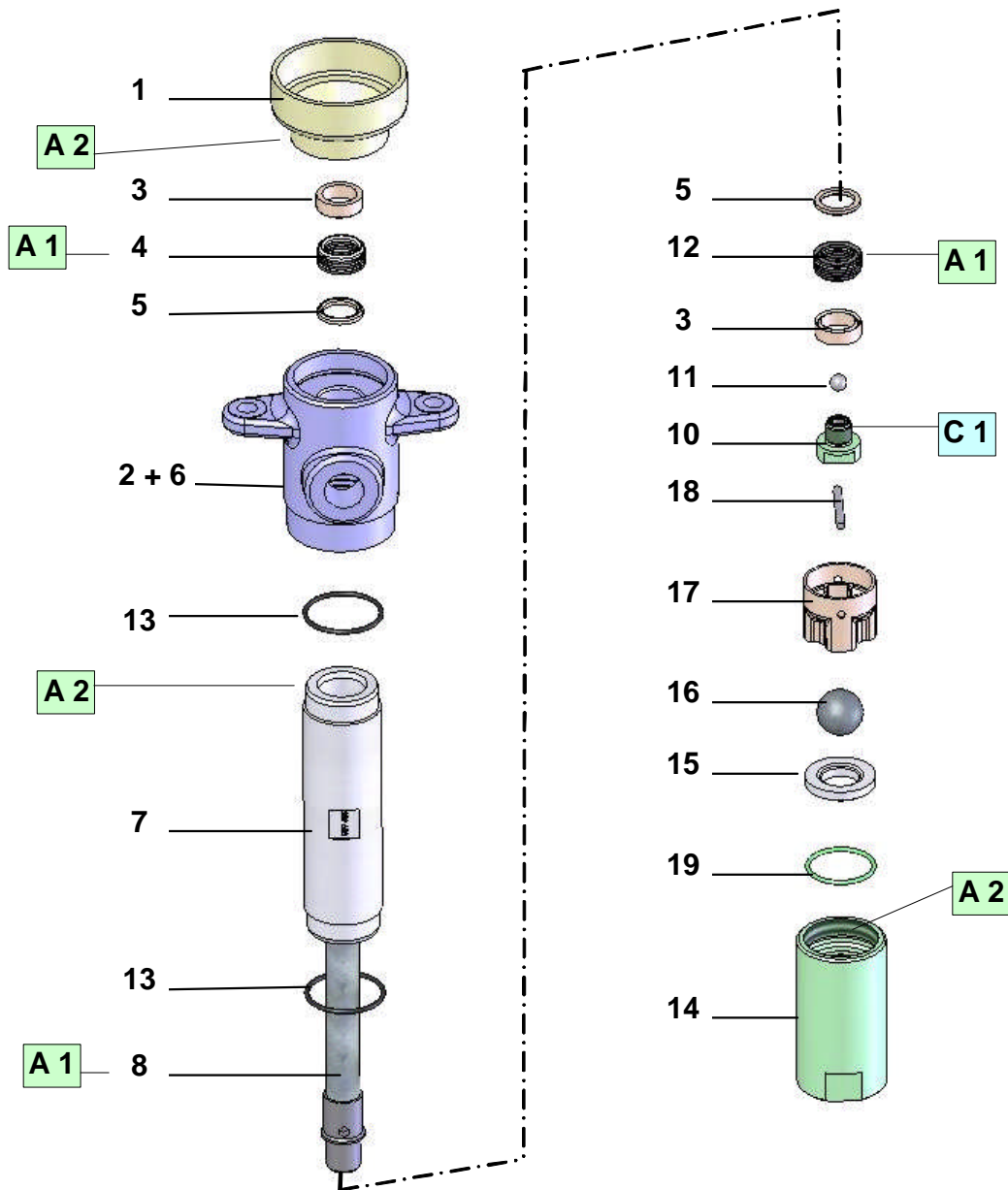
- Lubrificar as juntas de prensa-estopa e de cabeçal de pistão,
- Deslizar o eixo de pistão (8) equipado para o interior do corpo (2), empurrá-lo para cima,
- Enroscar o cilindro (7) (até ao topo) no corpo (2),
- Enroscar o corpo da válvula (14) equipado até ao topo, apertar de forma moderada,
- Voltar a montar o cárter de protecção (23), a brida de ligação (20) e os tirantes (21). Enroscar as duas porcas (22),
- Re-acoplar a bomba ao motor pneumático.



Antes de cada montagem:

- Limpar as peças com o solvente de limpeza apropriado.
- Montar juntas novas se necessário, depois de as ter untadas.
- Meter a massa no pistão e no interior do cilindro, para não estragar as juntas.
- Montar peças novas se necessário.

INSTRUÇÕES DE MONTAGEM (HIDRÁULICA 50CC)



Índice	Instrução	Designação	Referência
A 1	Massa PTFE	Tubo de massa PTFE (10 ml)	560.440.101
A 2	Massa Anti-seize	Lata de massa (450 g)	560.420.005
C 1	Cola Anaeróbio Tubo Estanque PTFE	Loctite 577	-

ESPECIFICAÇÕES

BOMBA PU 3000 - versão 4 L 30/1

20. CARACTERÍSTICAS - PU 3000 4 L 30/1

■ COMPOSIÇÃO

Bomba BASE	Motor:	5000 (especial PU 3000)
	Hidráulica:	225cc (standard)
Bomba CATALISADOR	Motor:	5000 (especial PU 3000)
	Hidráulica:	225cc (standard)
Bomba de limpeza	Opção:	Bomba de limpeza, tipo EOS 30-C25

■ CARACTERÍSTICAS TÉCNICAS

Pressão de alimentação a ar	6 bar máx.
Pressão saída de produto PU 3000	180 bar máx.
Relação de dosagem / Caudal produto	Ver tabelas (§ 12 & 13)
Alimentação eléctrica do quadro	115V / 230V - 10W
Ligação entrada de ar	F 3/4 BSP (válvula de entrada de ar)
Ligação saída de produto (misturador)	F 3/4 JIC



O armário de comando da máquina de dosagem PU 3000 deve ser instalado no exterior da cabine de pintura.

■ PARÂMETROS ESPECÍFICOS

Parâmetros	Designação	Regulação fábrica	Vossas regulações
F3- -P4	Secção de pistão A Valor mín.: 1 mm ² Valor máx.: 99 999 mm ²	1010 (para hidráulica 225cc)	
F3- -P5	Secção de pistão B Valor mín.: 1 mm ² Valor máx.: 99 999 mm ²	1010 (para hidráulica 225cc)	

21. DESMONTAGEM & REMONTAGEM - PU 3000 4 L 30/1



ATENÇÃO: Antes de qualquer intervenção na bomba, parar a máquina depois de feita uma limpeza, cortar a alimentação de ar comprimido e descomprimir os circuitos pressionando o gatilho da pistola.

A bomba está sujeita à directiva ATEX e em caso algum, deve ser modificada. O não cumprimento deste requisito não é da nossa responsabilidade.

■ MISTURADOR

Desapertar o conjunto misturador e substituí-lo por um conjunto novo.

■ VÁLVULAS ASI 40 (VER DOC. 573.062.050)

GUARNIÇÃO DE PINTURA (ÍND. 22) E AGULHA-ESFERA (ÍND. 37)

Desapertar o diafragma (9), o conjunto porta-assento (17).

Tirar os 2 parafusos (13).

Retirar o corpo dianteiro (1) da pistola desacoplando o porta-agulha (23) do portador da agulha (6).

Tirar os circlips (26) que mantêm a guarnição de pintura (22).

Retirar a guarnição de pintura (22) tirando para o lado inferior.

Desapertar a agulha-esfera (37) do porta-agulha (23).

Substituir a guarnição de pintura e a sua junta (24).

Limpar a parte dianteira da pistola.

Para voltar a montar, introduzir com força a guarnição de pintura (22) empurrando da frente para trás do corpo (1) até que a saliência da guarnição venha apoiar-se na saliência que se encontra no interior do corpo.

Fixar depois a guarnição de pintura com a ajuda do circlips (26).

Voltar a montar a agulha-esfera (37), os parafusos (13), o conjunto porta-assento (17), o diafragma (9), o bico e a porca de fixação (8).

CONJUNTO PISTÃO (ÍND. 27)

Desapertar os 4 parafusos (11).

Retirar o guia da mola (3) e o cilindro (2).

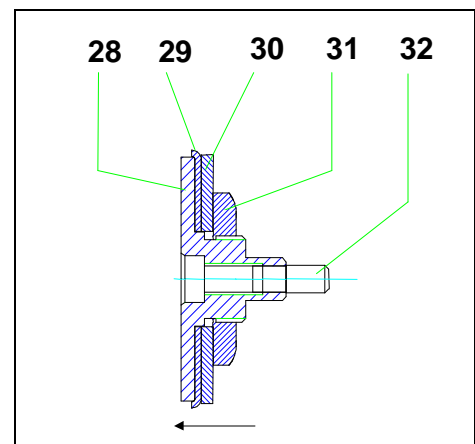
Tirar a mola (7) e o apoio da mola (33).

Desapertar a porca (31).

Retirar a anilha (30) e a guarnição do pistão (29).

Limpar as peças e substituí-las se necessário.

Nota: Antes de introduzir o conjunto pistão (27) no cilindro, ter o cuidado de moldar o lábio da guarnição (29) com a mão, no sentido representado no desenho (guarnição rebatida sobre o pistão).



GUARNIÇÃO AR (ÍND. 34)

Desmontar a parte traseira da pistola e tirar o pistão como indicado anteriormente.

Retirar a guarnição ar (34).

Substituir a junta de guarnição (36) ou o conjunto guarnição ar.

Nota: durante a substituição de uma válvula ASI 40 no equipamento produto da PU 3000, desmontar os raccords da válvula de substituição fornecida, e depois montá-la no equipamento produto.

■ HIDRÁULICA ALTO 225CC (BASE & CATALISADOR) (VER DOC. 573.451.050)



ATENÇÃO!

Antes de qualquer intervenção, seguir imperativamente os procedimentos de descompressão e as normas de segurança.

**São colocados protectores (cobertura motor, protector de acoplamento, cárteres,...) para uma utilização segura do material.
O fabricante não pode ser responsabilizado por danos corporais ou avarias e/ou danos materiais resultantes da destruição, ocultação ou remoção total ou parcial dos protectores.**

Desmontagem da bomba

- Desapertar as 2 porcas (16) e tirar a brida (1), os tirantes (10) e o cárter de protecção (4),
- Apertar a bomba horizontalmente pelo corpo num torno (7),
- Desapertar o corpo de válvula de base equipada (23),
- Tirar o pistão (11) empurrando-o para o lado inferior,
- Tirar o cilindro (21).

Válvula inferior

- Empurrar a esfera (19) para sair o tirante (18),
 - Tirar o assento (20), a junta (22) e a cavilha (24),
 - Tirar a junta (9),
 - Limpar todas as peças, inspeccioná-las à procura de desgastes ou deteriorações.
- Voltar a montar as peças efectuando as operações no sentido inverso.

Juntas de prensa-estopa

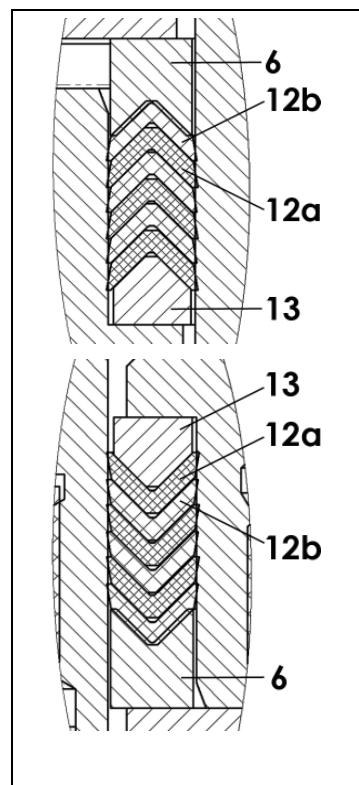
- Desapertar a porta da prensa-estopa (5),
 - Tirar as anilhas prensa-juntas (6 & 13),
 - Tirar todas as juntas: juntas PE (12a) & juntas PTFE G (12b),
 - Limpar todas as peças, inspeccioná-las à procura de desgastes ou deteriorações.
- Voltar a montar as peças efectuando as operações no sentido inverso.

Juntas do cabeçal de pistão

- Desapertar o assento (17),
- Tirar a esfera (15), as anilhas prensa-juntas (6 & 13) e as juntas (12),
- Substituir as juntas: juntas PE (12a) & juntas PTFE G (12b),
- Limpar todas as peças, inspeccioná-las à procura de desgastes ou deteriorações.

Montagem completa da hidráulica

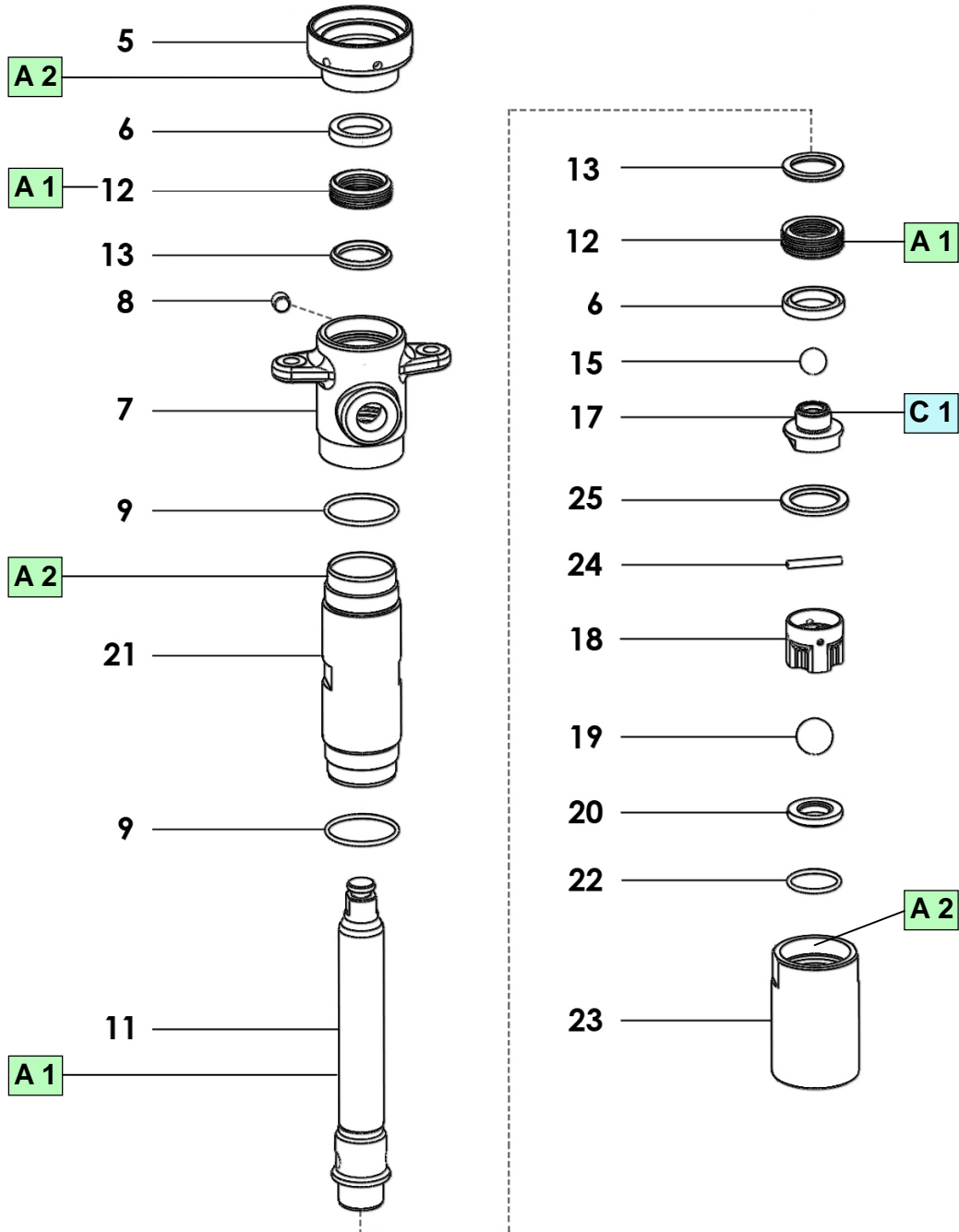
- Lubrificar as juntas de prensa-estopa e de cabeçal de pistão,
- Deslizar o eixo de pistão (11) equipado para o interior do corpo (7), empurrá-lo para cima,
- Enroscar o cilindro (21) (até ao topo) no corpo (7),
- Enroscar o corpo da válvula de base (23) equipado até ao topo, apertar de forma moderada,
- Voltar a montar o cárter de protecção (4), a brida de ligação (1) e os tirantes (10). Enroscar as duas porcas (16),
- Re-acoplar a bomba ao motor pneumático.



Antes de cada montagem:

- Limpar as peças com o solvente de limpeza apropriado.
- Montar juntas novas se necessário, depois de as ter untadas.
- Meter a massa no pistão e no interior do cilindro, para não estragar as juntas.
- Montar peças novas se necessário.

INSTRUÇÕES DE MONTAGEM (HIDRÁULICA 225CC)



Índice	Instrução	Designação	Referência
A 1	Massa PTFE	Tubo de massa PTFE (10 ml)	560.440.101
A 2	Massa Anti-seize	Lata de massa (450 g)	560.420.005
C 1	Cola Anaeróbio Tubo Estanque PTFE	Loctite 577	-

ESPECIFICAÇÕES

BOMBA PU 3000 - versão 4 L 53/1

22. CARACTERÍSTICAS - PU 3000 4 L 53/1

■ COMPOSIÇÃO

Bomba BASE	Motor:	7000 (especial PU 3000)
	Hidráulica:	227cc (standard)
Bomba CATALISADOR	Motor:	7000 (especial PU 3000)
	Hidráulica:	227cc (standard)
Bomba de limpeza	Opção:	Bomba de limpeza, tipo EOS 30-C25

■ CARACTERÍSTICAS TÉCNICAS

Pressão de alimentação a ar	6 bar máx.
Pressão saída de produto PU 3000	360 bar máx.
Relação de dosagem / Caudal produto	Ver tabelas (§ 12 & 13)
Alimentação eléctrica do quadro	115V / 230V - 10W
Ligação entrada de ar	F 3/4 BSP (válvula de entrada de ar)
Ligação saída de produto (misturador)	F 3/4 JIC



O armário de comando da máquina de dosagem PU 3000 deve ser instalado no exterior da cabine de pintura.

■ PARÂMETROS ESPECÍFICOS

Parâmetros	Designação	Regulação fábrica	Vossas regulações
F3- -P4	Secção de pistão A Valor mín.: 1 mm2 Valor máx.: 99 999 mm2	1025 (para hidráulica 227cc)	
F3- -P5	Secção de pistão B Valor mín.: 1 mm2 Valor máx.: 99 999 mm2	1025 (para hidráulica 227cc)	

23. DESMONTAGEM & REMONTAGEM - PU 3000 4 L 53/1



ATENÇÃO: Antes de qualquer intervenção na bomba, parar a máquina depois de feita uma limpeza, cortar a alimentação de ar comprimido e descomprimir os circuitos pressionando o gatilho da pistola.

A bomba está sujeita à directiva ATEX e em caso algum, deve ser modificada. O não cumprimento deste requisito não é da nossa responsabilidade.

■ MISTURADOR

Desapertar o conjunto misturador e substituí-lo por um conjunto novo.

■ VÁLVULAS ASI 40 (VER DOC. 573.062.050)

GUARNIÇÃO DE PINTURA (ÍND. 22) E AGULHA-ESFERA (ÍND. 37)

Desapertar o diafragma (9), o conjunto porta-assento (17).

Tirar os 2 parafusos (13).

Retirar o corpo dianteiro (1) da pistola desacoplando o porta-agulha (23) do portador da agulha (6).

Tirar os circlips (26) que mantêm a guarnição de pintura (22).

Retirar a guarnição de pintura (22) tirando para o lado inferior.

Desapertar a agulha-esfera (37) do porta-agulha (23).

Substituir a guarnição de pintura e a sua junta (24).

Limpar a parte dianteira da pistola.

Para voltar a montar, introduzir com força a guarnição de pintura (22) empurrando da frente para trás do corpo (1) até que a saliência da guarnição venha apoiar-se na saliência que se encontra no interior do corpo.

Fixar depois a guarnição de pintura com a ajuda do circlips (26).

Voltar a montar a agulha-esfera (37), os parafusos (13), o conjunto porta-assento (17), o diafragma (9), o bico e a porca de fixação (8).

CONJUNTO PISTÃO (ÍND. 27)

Desapertar os 4 parafusos (11).

Retirar o guia da mola (3) e o cilindro (2).

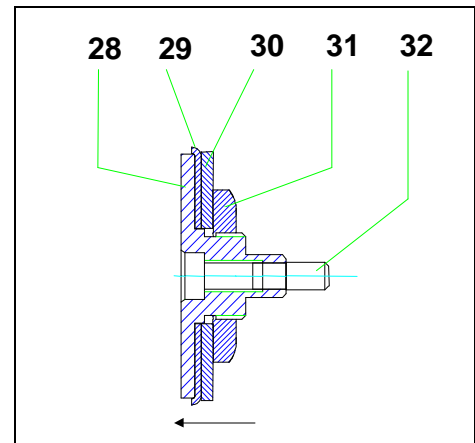
Tirar a mola (7) e o apoio da mola (33).

Desapertar a porca (31).

Retirar a anilha (30) e a guarnição do pistão (29).

Limpar as peças e substituí-las se necessário.

Nota: Antes de introduzir o conjunto pistão (27) no cilindro, ter o cuidado de moldar o lábio da guarnição (29) com a mão, no sentido representado no desenho (guarnição rebatida sobre o pistão).



GUARNIÇÃO AR (ÍND. 34)

Desmontar a parte traseira da pistola e tirar o pistão como indicado anteriormente.

Retirar a guarnição ar (34).

Substituir a junta de guarnição (36) ou o conjunto guarnição ar.

Nota: durante a substituição de uma válvula ASI 40 no equipamento produto da PU 3000, desmontar os raccords da válvula de substituição fornecida, e depois montá-la no equipamento produto.



ATENÇÃO!

Antes de qualquer intervenção, seguir imperativamente os procedimentos de descompressão e as normas de segurança.

**São colocados protectores (cobertura motor, protector de acoplamento, cárteres,...) para uma utilização segura do material.
O fabricante não pode ser responsabilizado por danos corporais ou avarias e/ou danos materiais resultantes da destruição, ocultação ou remoção total ou parcial dos protectores.**

Desmontagem da bomba

- Desapertar as 4 porcas (16) e tirar a brida (1), os tirantes (14) e o cárter de protecção (4),
- Apertar a bomba horizontalmente pelo corpo num torno (7),
- Desapertar o corpo de válvula de base equipada (26),
- Tirar o eixo de pistão (15) empurrando-o para o lado inferior,
- Tirar o cilindro (10).

Válvula inferior

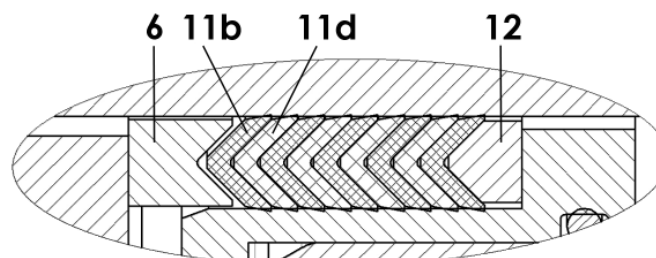
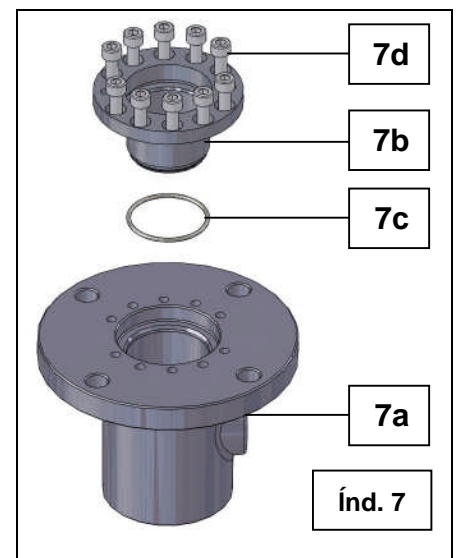
- Desapertar o corpo de válvula de base equipada (26),
 - Tirar a caixa da esfera (19) e a esfera (22),
 - Tirar o assento (23) e as juntas (24 & 25),
 - Limpar todas as peças, inspeccioná-las à procura de desgastes ou deteriorações.
- Voltar a montar as peças efectuando as operações no sentido inverso.

Juntas de prensa-estopa

Nota : O corpo da bomba (7) contém um cartucho (7b) para facilitar a substituição das juntas.

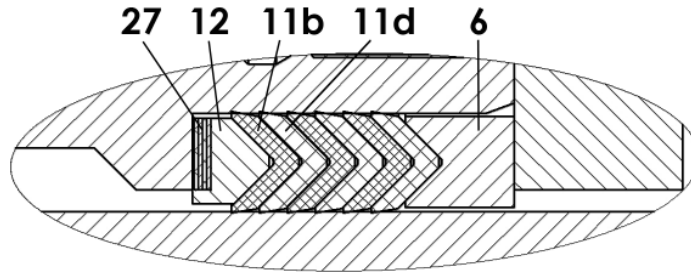
- Desapertar a porta da prensa-estopa (5),
- Tirar os dez parafusos (7d) que mantêm o cartucho (7b) no corpo da bomba (7),
- Tirar o cartucho (7b) enroscando extractores nos 2 buracos M8 do cartucho,
- Tirar as anilhas prensa-juntas (6 & 12) e as juntas (11),
- Substituir as juntas: juntas PE (11b) & juntas PTFE G (11d),
- Substituir a junta (7c).
- Limpar todas as peças, inspeccioná-las à procura de desgastes ou deteriorações.

Voltar a montar as peças efectuando as operações no sentido inverso.



Juntas do eixo de pistão

- Desapertar o assento (18),
 - Tirar a esfera (17), as anilhas prensa-juntas (12 & 6), as juntas : juntas PE (11b) & juntas PTFE G (11d) e as cunhas de regulação (27),
 - Limpar todas as peças, inspeccioná-las à procura de desgastes ou deteriorações.
- Voltar a montar as peças efectuando as operações no sentido inverso.



Montagem completa da hidráulica

- Lubrificar as juntas de prensa-estopa e de cabeçal de pistão,
- Deslizar o eixo de pistão (15) equipado para o interior do corpo (7), empurrá-lo para cima,
- Enroscar o cilindro (10) (até ao topo) no corpo (7),
- Enroscar o corpo da válvula de base (26) equipado até ao topo, apertar de forma moderada,
- Voltar a montar o cárter de protecção (4), a brida de ligação (1) e os tirantes (14). Enroscar as 4 porcas (16),
- Re-acoplar a bomba ao motor pneumático.

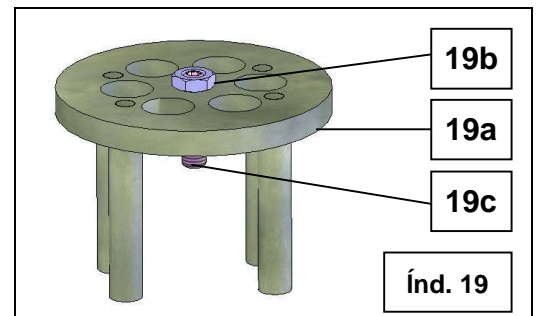
Antes de cada montagem:

- **Limpar as peças com o solvente de limpeza apropriado.**
- **Montar juntas novas se necessário, depois de as ter untadas.**
- **Meter a massa no pistão e no interior do cilindro, para não estragar as juntas.**
- **Montar peças novas se necessário.**

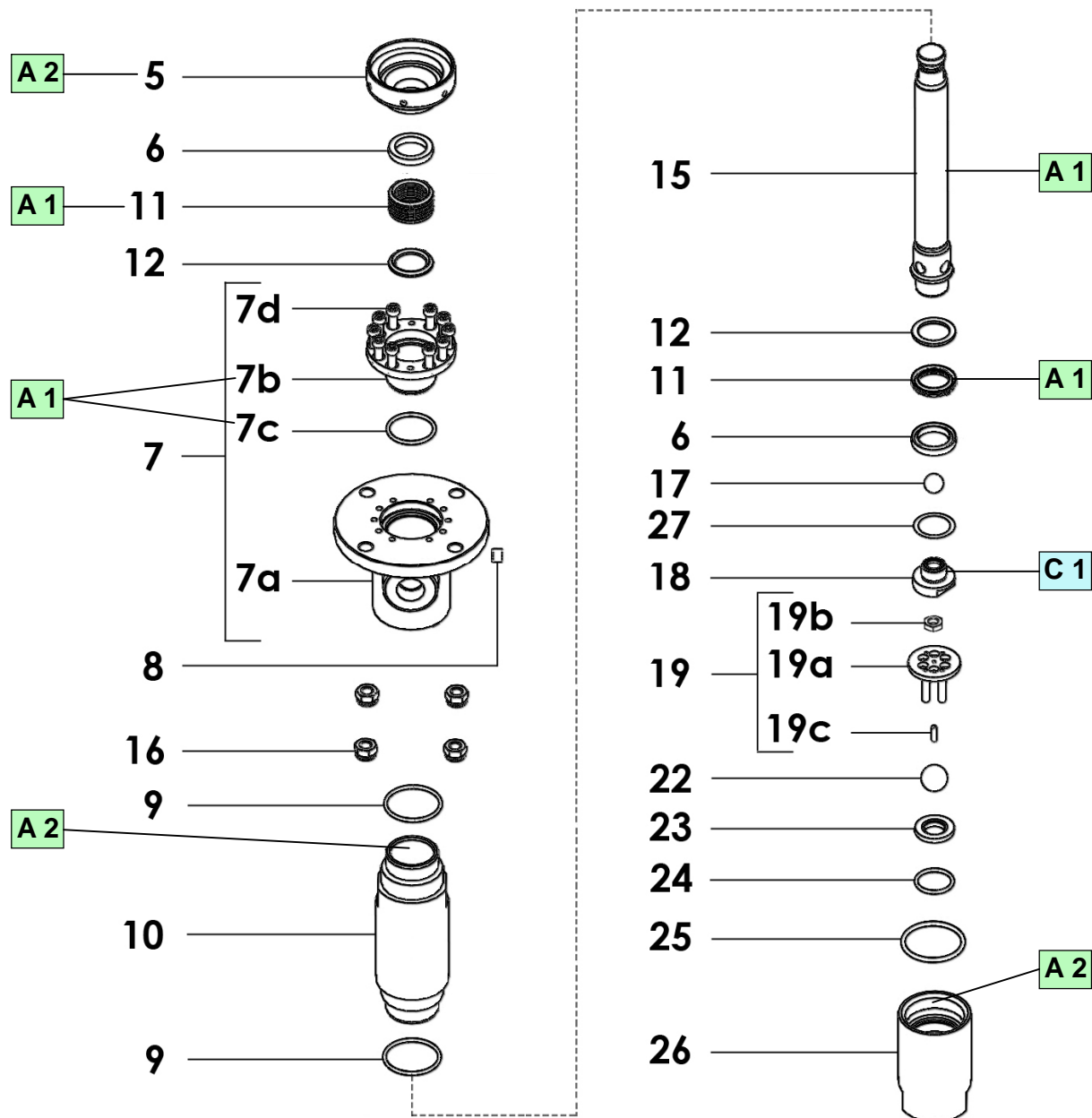
Regulação do parafuso da caixa de esfera da válvula de aspiração

Segundo a viscosidade do produto a aspirar, é possível regular a altura do parafuso (19c) para aumentar ou diminuir a subida da esfera.

Bloquear o parafuso com a contra-porca (19b).



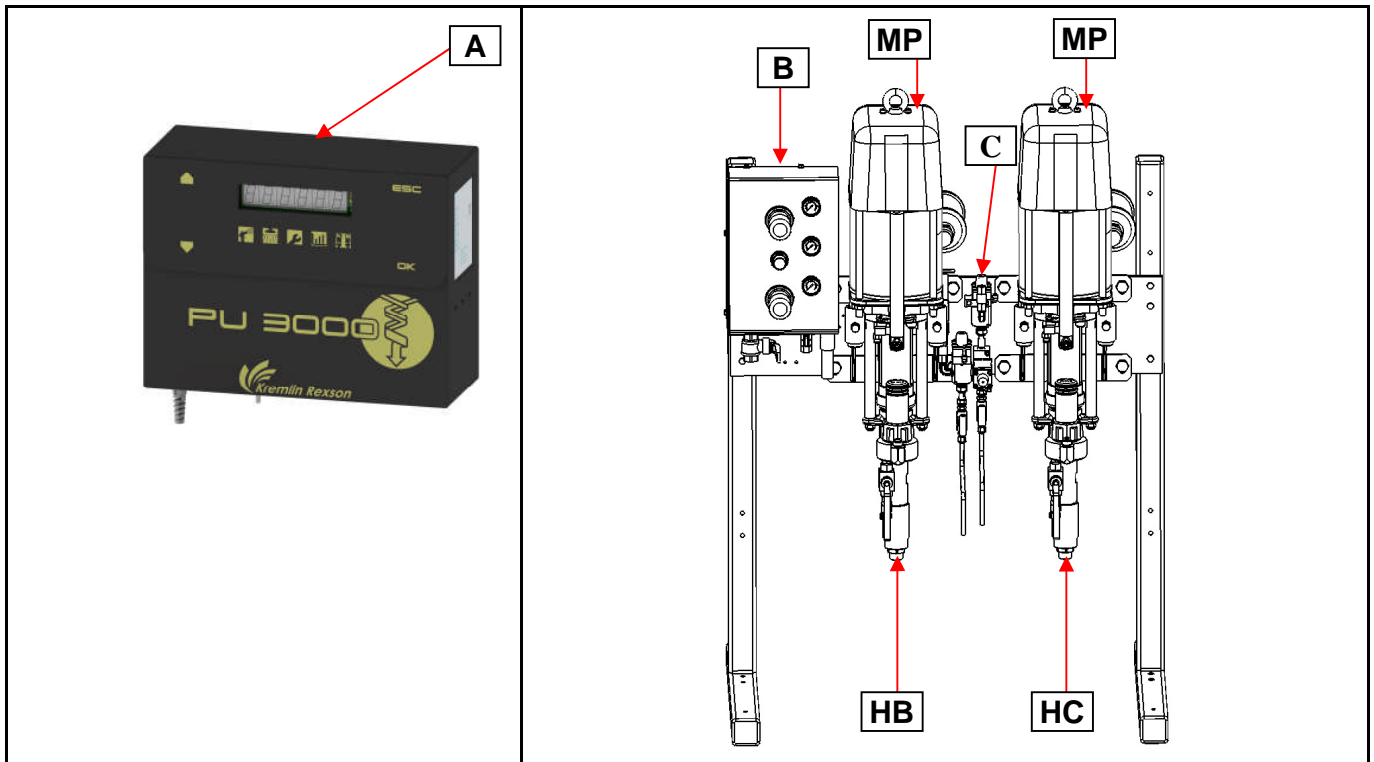
INSTRUÇÕES DE MONTAGEM (HIDRÁULICA 227CC)



Índice	Instrução	Designação	Referência
A 1	Massa PTFE	Tubo de massa PTFE (10 ml)	560.440.101
A 2	Massa Anti-seize	Lata de massa (450 g)	560.420.005
C 1	Cola Anaeróbio Tubo Estanque PTFE	Loctite 577	-

Doc. 573.389.050-PT Data : 13/03/14 Anula : 17/12/13	Modif. : + Índ. 24 & 25	Peças de substituição
-------------------------------------------------------------------	-----------------------------------	------------------------------

**MÁQUINA DE DOSAGEM ELECTRÓNICA
 PU 3000 AIRLESS® # 155.680.102**



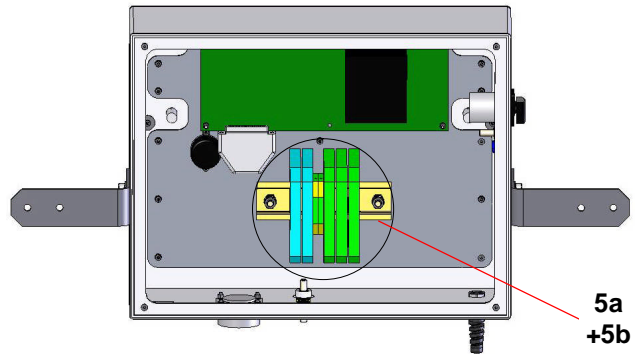
MP Motor pneumático 5000 PU	HB Hidráulica base	HC Hidráulica catalisador
# 155.680.060 (👉 Doc . 573.390.050)	50 cc # 105.172.13.07 (👉 Doc . 573.395.050)	

Opção :

PS : Bomba de limpeza

A

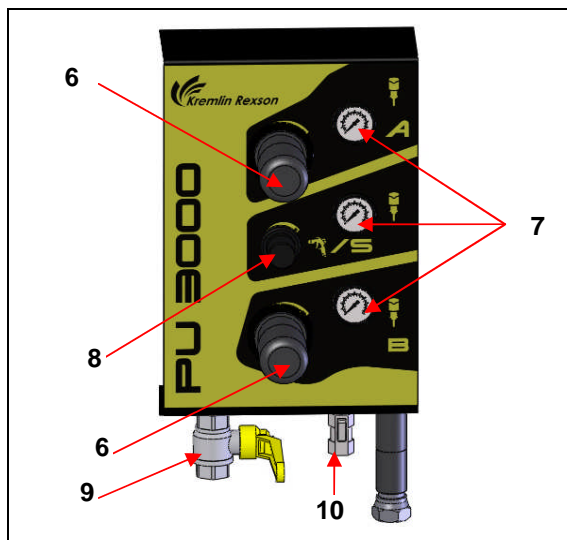
ARMÁRIO DE COMANDO
155.680.040



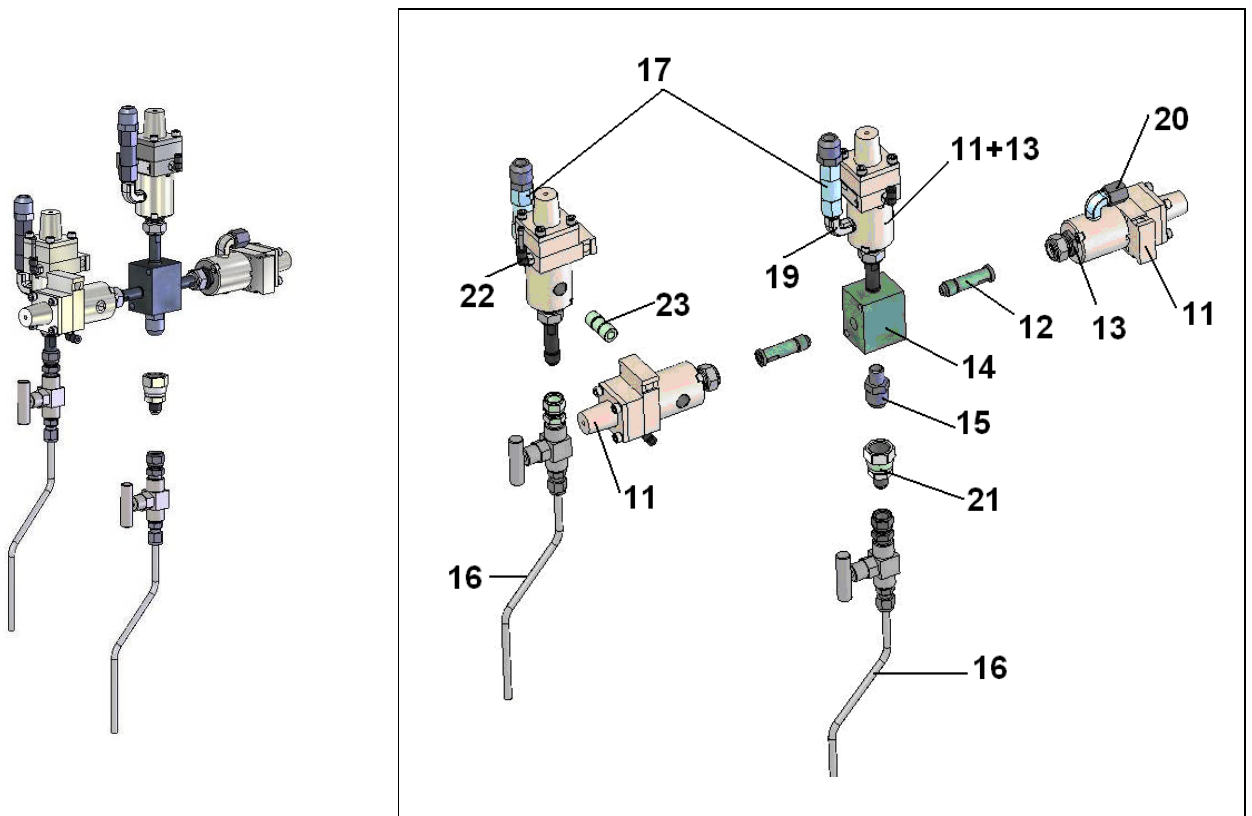
Ind	#	Designação	Qt.
*1	155 680 048	Carta μ com visualizador	1
-	901 280 192	Interruptor	1
*4	155 660 925	Conjunto captador e íman	4
5a	903 050 530	Barreira Zener	3
5b	903 050 531	Barreira Zener	2
-	901 280 193	Sinal sonoro 24V - 100db	1

B

EQUIPAMENTO DE AR



Ind	#	Designação	Qt.
*6	91 530	Regulador de ar	2
*7	910 011 205	Manómetro 0-10 bar	3
*8	903 130 601	Regulador de ar	1
9	91 458	Válvula descompressão FF 3/4" G	1
10	903 090 806	Válvula F 1/4" G	2



Ind	#	Designação	Qt.
*11	129 980 500	Válvula ASI 40 (Doc. 573.062.050)	3
12	055 680 063	Raccord para ASI (M 1/2 JIC)	4
*13	149 949 901	Junta (Bolsa de 10)	3
14	055 660 070	Bloco de injeção	1
15	905 210 512	Raccord inox M 1/4 NPT - M 3/4 JIC	1
*16	155 680 025	Conjunto torneira-agulha	2
*17	903 160 512	Válvula AR inox 400 bar	2
19	905 200 404	Curvo 400 bar M 1/4 NPT	2
20	905 210 602	Curvo inox (M 1/4 NPT - M 1/2 JIC)	1
21	905 160 219	Raccord giratório inox (M 1/2 JIC - F 3/4 JIC)	1
22	905 120 926	Curvo M 1/8" G - T 2,7 x 4	4

Ind	#	Designação	Qt.
23	905 200 504	Articulação inox	1
*-	155 660 080	Misturador flexível (1m - 375 bar)	1
-	906 314 217	Raccord inox M3/4 JIC - M 1/2 JIC	1
*-	050 450 905	Mangueira produto (Ø 9,5 mm, comp. 1 m, 375 bar)	2
-	049 596 110	Cana de aspiração inox Ø 25 com filtro	2
*-	149 591 400	▪ Filtro com encaixe	1
-	155 581 400	Filtro AIRLESS® inox 3/8 (Doc. 573.299.050)	2
-	049 596 000	Cana de purga inox	2
-	910 090 101	Proveta (2 Litros)	2
-	903 050 541	Electroválvulas ATEX 24V	2
-	903 050 529	Electroválvulas ATEX	3
-	901 180 024	Cabo de ligação à terra (comp. 5 m) com anilha e parafuso	1

ACESSÓRIOS

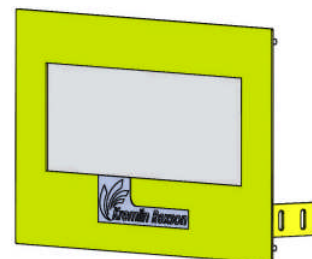
Ind	#	Designação	Qt.
-	149 990 020	Lubrificante T (125 ml)	1
-	149 990 021	Lubrificante P (2 L)	1
-	209 942	Chave para cubeta prensa-estopa	1

Opção

PS
Índ. 24



Índ. 25



Ind	#	Designação	Qt.
24	151 145 090	Bomba de limpeza para bomba PU 3000, modelo EOS 30-C25 (573.438.050)	1
25	155 660 340	Kit de comando em cabine	1
-	149 990 020	Lubrificante T (125 ml)	1
-	149 990 021	Lubrificante P (2 L)	1

* Peças de manutenção recomendadas.

N C : Não comercializado.

Doc. 573.390.050-PT

Data: 17/01/14

Anula: 21/02/12

Modif. :

Ind. 5, 6 (4 → 1), 11, 12, 26 & 30

+ Ind. 54, 55, 56 & 57,

105 263 → 146 320 090,

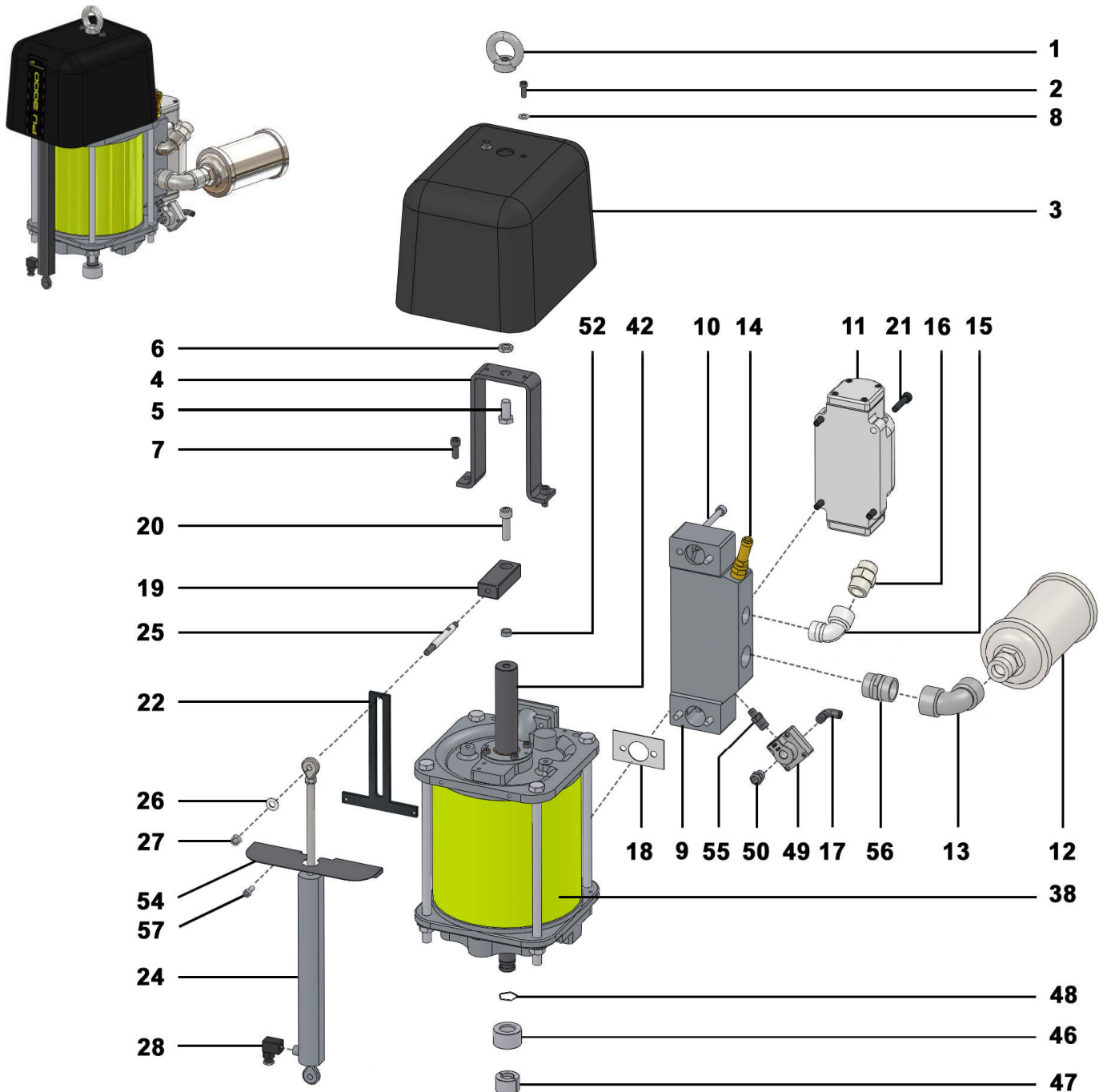
105 346 suprimido

Peças de substituição

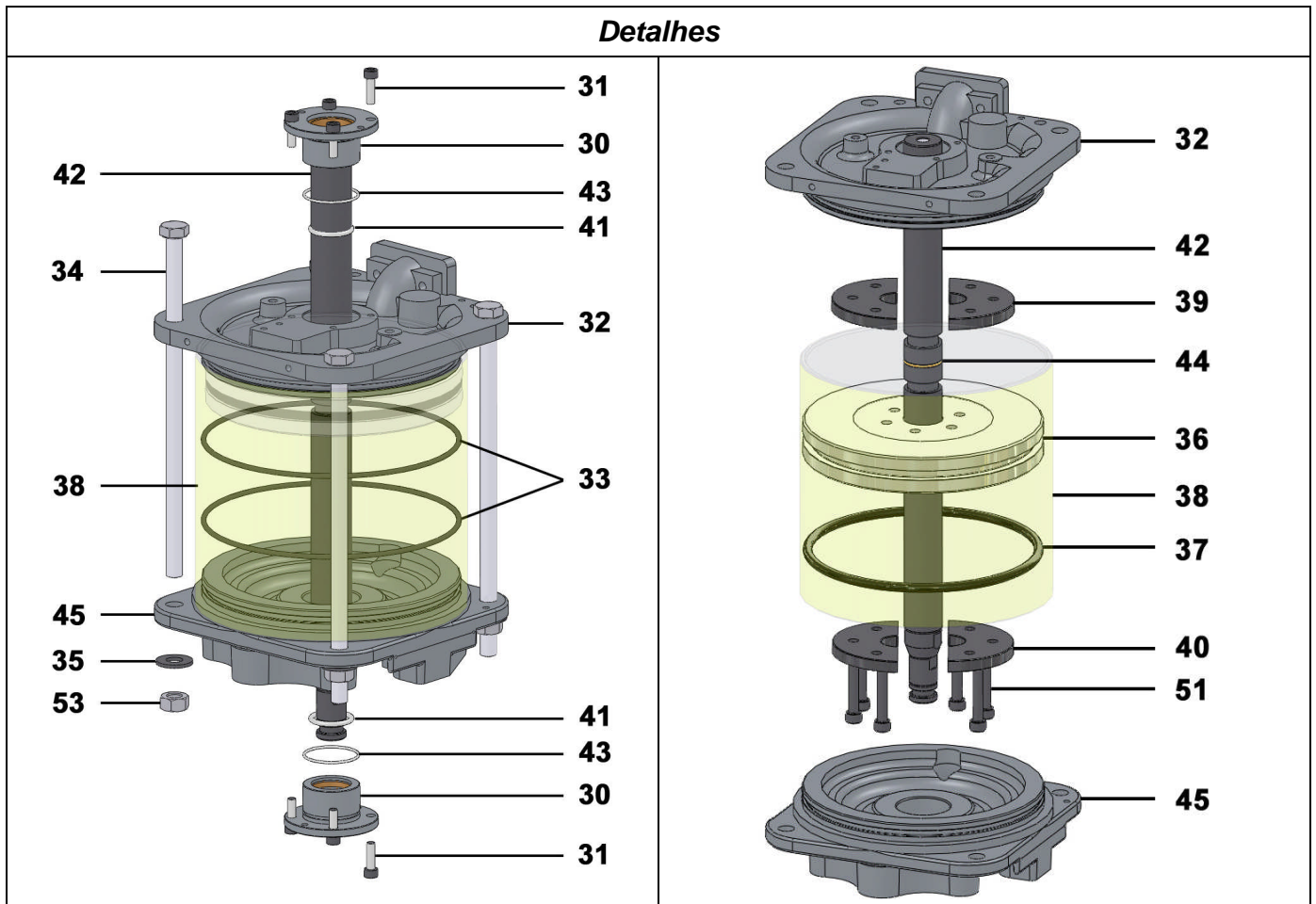
PU 3000: MOTOR DE AR

Mod. 5000

155.680.060



Detalhes



Ind	#	Designação	Qt.
1	91 422	Anel de elevação	1
2	930 151 196	Parafuso CHc M 6x16	2
3	055 680 032	Capot	1
4	209 359	Estribo	1
5	88 069	Parafuso HM 12 x 25	1
6	88 321	Porca HM 12	1
7	88 151	Parafuso CHc M 8x20	2
8	963 040 016	Anilha M 6	2
9	209 357	Base distribuidor	1
10	933 151 601	Parafuso CHc M 8x60	4
*11	146 320 092	Distribuidor 4/2	1
*12	146 320 091	Silenciador 1"	1
*13	552 598	Curvo FF 1" BSP	1
14	903 080 401	Válvula de segurança	1
15	552 434	Curvo MF 3/4"	1

Ind	#	Designação	Qt.
16	050 102 634	Raccord M 3/4" NPS - M 3/4" G	1
17	905 120 927	Raccord curvo M 1/4" G - T 2,7x4	1
18	NC	Junta de base	2
19	055 680 061	Arrastamento captador	1
20	930 151 448	Parafuso CHc M 10 x 35	1
21	NC	Parafuso CHc M 8 x 35	4
22	055 680 064	Guia para captador	1
24	91 519	Captador de deslocação	1
25	055 680 004	Testigo de curso	1
26	963 020 019	Anilha MU 8	1
27	953 010 019	Porca HM 8	1
28	91 517	Conector	1
30	146 320 095	Mancal	2
31	88 134	Parafuso CHc M 6 x 20	8
32	209 370	Brida superior	1
33	NC	Junta	2
34	NC	Parafuso HM 12 x 260	4
35	963 040 023	Anilha	4
*36	209 373	Pistão	1
37	NC	Junta tórica (pistão)	1
38	205 478	Cilindro	1
39	205 593	Contra brida	1
40	205 592	Brida de paragem	1
41	NC	Junta	2
42	210 446	Eixo de pistão	1
43	NC	Junta	2
44	NC	Junta	1
45	NC	Brida inferior	1
46	205 094	Anel de fecho	1
47	209 394	Concha	1
48	90 040	Travão de eixo	1
49	903 050 538	Válvula de escape	1
50	90 018	Silenciador 1/4"	1
51	88 735	Parafuso CHc M 8 x 45	6
52	NC	Tirante	1
53	953 010 023	Porca HM 12	4

Ind	#	Designação	Qt.
54	NC	Placa complemento de capot	1
55	904 523 001	Raccord M 1/4" G - M 1/8" G	1
56	552 466	Adaptador MM 1" G	1
57	933 151 196	Parafuso CHc M 6 x 16	2

Ind	#	Designação	Qt.
*	146 320 090	Bolsa de juntas motor (Ind. 18x2, 33x2, 37, 41x2, 43x2, 44)	1

* Peças de manutenção recomendadas.

N C : Não comercializado.

Doc. 573.395.050-PT

Data : 11/02/14

Anula : 14/10/11

Mod. :

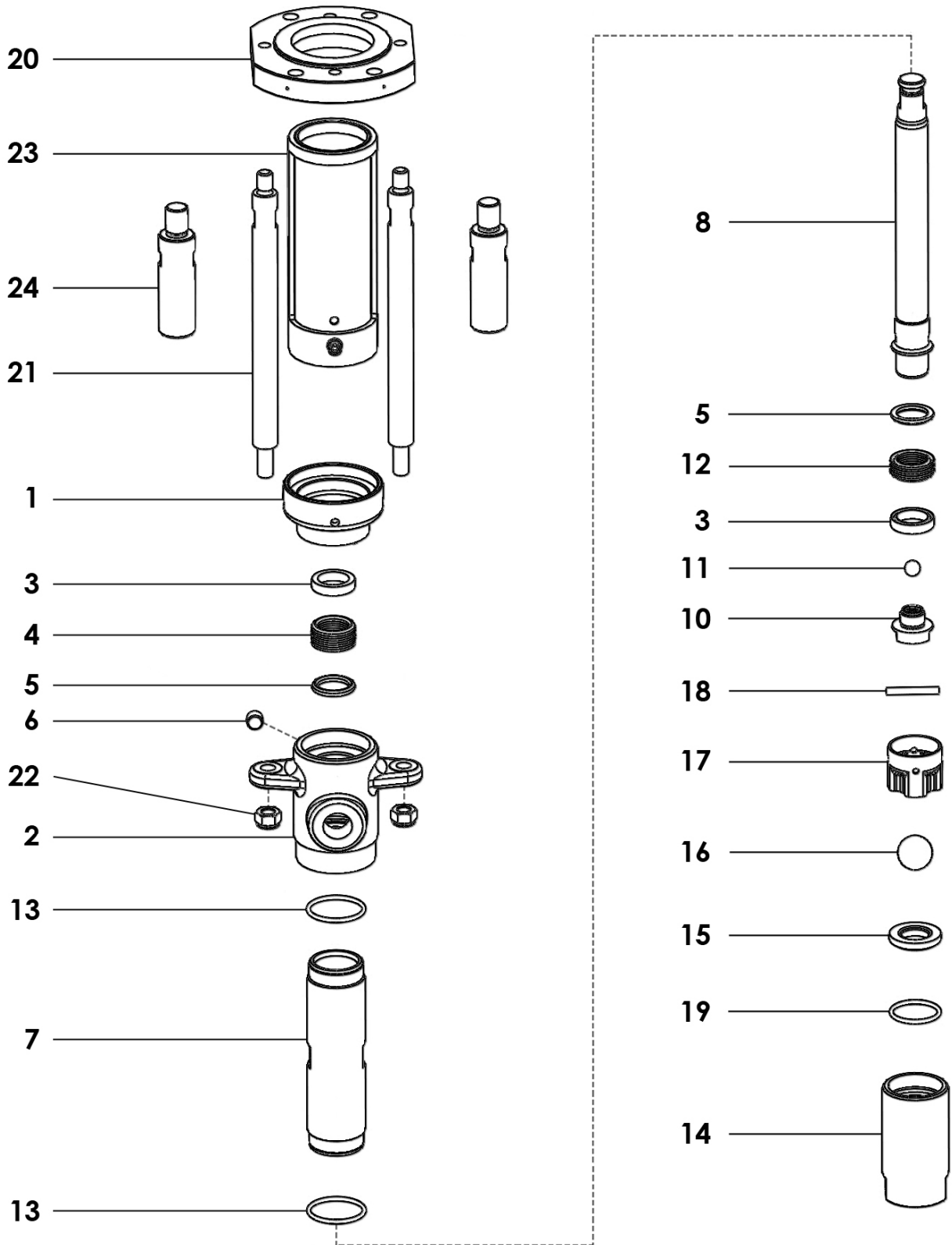
Ind. 1 & 23

+ Ind. 25

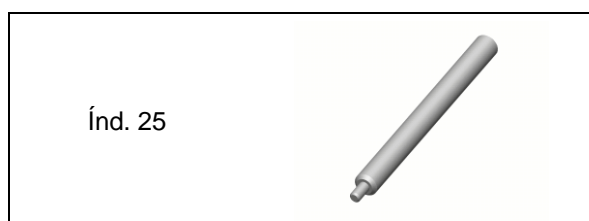
Peças de substituição

**HIDRÁULICA,
modelo ALTO 50CC**





Ind	#	Designação	Qt.
1	NC	Porca prensa-estopa	1
2	209 623	Corpo da bomba	1
3	NC	Prensa junta fêmea	2
5	NC	Prensa junta macho	2
6	906 314 211	Tampão inox 316L, 1/4" G	1
7	209 628	Cilindro	1
*8	209 625	Pistão	1
10	209 629	Assento de pistão	1
11	87 312	Esfera Ø 12 inox	1
13	NC	Junta de cilindro	2
14	209 613	Corpo de válvula	1
15	209 612	Assento	1
16	87 328	Esfera Ø 28 inox	1
17	209 611	Tirante	1
18	NC	Cavilha	1
19	NC	Junta de assento	1
20	210 447	Brida de ligação	1
21	209 601	Tirante	2
22	88 335	Porca de freio	2
23	044 200 010	Cárter de protecção	1
24	209 582	Eixo	2
25	044 950 008	Chave para cubeta prensa-estopa	1



Ind	#	Designação	Qt.
*	105 432	Bolsa de manutenção (Índ. 3x2, 5x2, 10, 11, 15, 16, 18)	1

* Peças de manutenção recomendadas.

N C : Não comercializado.

■ RECOMENDAÇÃO DA BOLSA DE JUNTAS

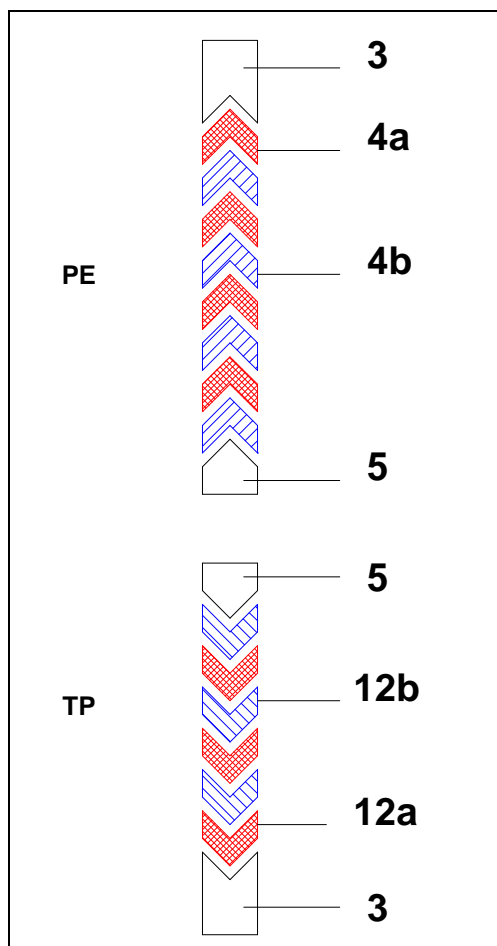
Composição - Código 07	Utilização
PE + PTFE GRAFITADO (+ FPM)	Pintura - Verniz - Massa - Óleo - Tintas - Hidropintura - Mastique - PVC - Butil

BOLSA DE JUNTAS

CÓDIGO : 07 # 107 282

Ind	#	Designação	Qt.
4a	NC	Junta chevron PTFE G	4
4b	NC	Junta chevron PEHD	4
12a	NC	Junta chevron PTFE G	3
12b	NC	Junta chevron PEHD	3
13	NC	Junta tórica FEP / FPM	2
19	NC	Junta tórica PTFE	1

Montagem das juntas






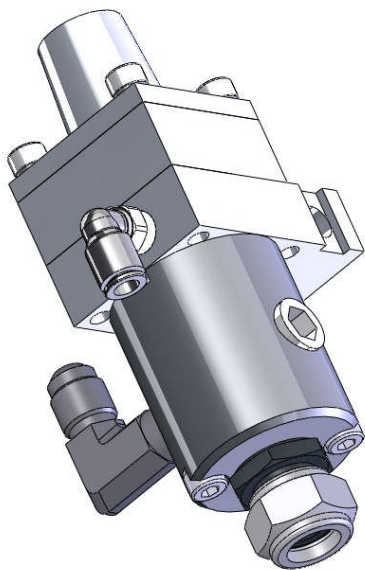
PTFE G = PTFE grafitado.

Doc. 573.062.050 Date/Datum/Fecha : 20/08/12 Annule/Cancel/Ersetzt/Anula : 18/10/11	Modif. / Änderung : Mise à jour / Update / Aktualisierung / Actualización	Pièces de rechange Spare parts list Ersatzteilliste Piezas de repuesto
-----------------------------------------------------------------------------------------------------	----------------------------------------------------------------------------------------	-------------------------------------------------------------------------------------------------------------

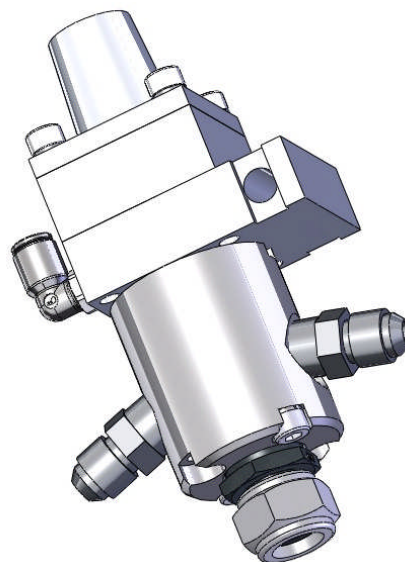
ASI 24 - ASI 40 - ASI 40 GT - ASI 40 GT V

PISTOLET AUTOMATIQUE AIRLESS® INOX (SANS BUSE)
AIRLESS AUTOMATIC SPRAY GUN (WITHOUT TIP) - STAINLESS STEEL
AIRLESS® AUTOMATIK-PISTOLE IN EDELSTAHL (OHNE DÜSE)
PISTOLA AUTOMÁTICA AIRLESS® INOX (SIN BOQUILLA)

ASI 24	# 129.980.000	ASI 40	# 129.980.500	 2 & 3
ASI 40 GT	# 129.980.600	ASI 40 GT V	# 129.980.650	 4 - 6
Tableau des buses / Tip chart / Düsentabelle / Cuadro de las boquillas				 6 & 7



ASI 24 - ASI 40 - ASI 40 GT



ASI 40 GT V

Ind	#	Désignation	Description	Bezeichnung	Denominación	Qté
1	029 980 001	Corps inox	Body, stainless steel	Körper, Edelstahl	Cuerpo inox	1
2	029 980 002	Cylindre	Cylinder	Zylinder	Cilindro	1
3	029 980 003	Guide du ressort	Guide, spring	Federführung	Guía del muelle	1
5	029 970 002	Support	Support	Halterung	Soporte	1
6	029 970 004	Entraîneur de pointeau	Rod strainer	Farbnadelmitnehmer	Varilla de la aguja	1
8	000 152 290	Ecrou de fixation	Nut, coupling	Befestigungsschraube	Tuerca de fijación	1
9	000 029 160	Diaphragme 060	Diaphragm 060	Vorzerstäuber 060	Restrictor 060	1
*10	129 479 913	Joint de cylindre (x 10)	Seal, cylinder (x 10)	Zylinderdichtung (10 St.)	Junta del cilindro (x 10)	1
11	933 151 441	Vis CHc M 5 x 35	Screw, CHc M 5 x 35	Schraube CHc M 5 x 35	Tornillo CHc M 5 x 35	4
13	933 151 546	Vis CHc M 5 x 50	Screw, CHc M 5 x 50	Schraube CHc M 5 x 50	Tornillo CHc M 5 x 50	2
14	963 210 014	Rondelle WZ 5	Washer, WZ 5	Scheibe WZ 5	Arandela WZ 5	6
15	905 210 602	Raccord coudé (inox) M 1/4 NPT - M 1/2 JIC	Elbow fitting, stainless steel, double male, 1/4 NPT - 1/2 JIC	Winkelniepel (Edelstahl) AG 1/4 NPT - AG 1/2 JIC	Racor acodado (inox) M 1/4 NPT - M 1/2 JIC	1
16	905 120 902	Raccord équerre M 1/8 G - Tuyau 4 x 6	Elbow fitting, M 1/8 G - Hose 4 x 6	Winkel Steckniepel AG 1/8 G - Schlauch 4 x 6	Racor codo a 90° M 1/8 G - Tubería 4 x 6	1
17	129 461 300	Porte siège assemblé	Seat holder assembly	Düsennadelsitz	Porta-asiento equipado	1
*22	129 971 100	Cartouche assemblée	Fluid packing assembly	Packungspatrone, kpl.	Cartucho equipado	1
23	NC / NS	▪ Cartouche	▪ Fluid packing	▪ Packung	▪ Cartucho	1
*25	129 971 002	▪ Joint (x 10)	▪ Seal (x 10)	▪ O-Ring (10 St.)	▪ Junta (x 10)	1
*26	102 201 914	▪ Circlips (x 10)	▪ Circlips (x 10)	▪ Sicherungsring (10 St.)	▪ Circlips (x 10)	1
*27	129 970 100	Piston assemblé	Piston assembly	Kolben, komplett	Pistón equipado	1
28	029 970 101	▪ Piston seul	▪ Piston only	▪ Kolben, allein	▪ Pistón solo	1
*29	029 970 102	▪ Garniture de piston	▪ Packing, piston	▪ Kolbenmanschette	▪ Guarnición de pistón	1
30	029 970 103	▪ Rondelle d'appui	▪ Support washer	▪ Stützscheibe	▪ Arandela de apoyo	1
31	029 970 104	▪ Ecrou	▪ Nut	▪ Mutter	▪ Tuerca	1
32	029 970 105	▪ Pion témoin	▪ Opening / closing indicator	▪ Öffnungsanzeiger	▪ Peón testigo	1
33	029 980 004	▪ Appui ressort	▪ Support, spring	▪ Federhalter	▪ Apoyo muelle	1
*34	129 970 200	Garniture air assemblée	Air packing assembly	Luftpäckung, komplett	Guarnición de aire equipada	1
35	NC / NS	▪ Garniture air	▪ Air packing	▪ Luftpäckung	▪ Guarnición de aire	1
*36	129 979 902	▪ Joint de garniture (x 10)	▪ O-Ring (x 10)	▪ O Ring (10 St.)	▪ Junta (x 10)	1
37	129 529 915	Pointeau bille (Ø 3,97)	Needle with ball (Ø 3.97)	Farbnadel mit Kugel (Ø 3,97)	Aguja bola (Ø 3,97)	1
38	905 210 303	Bouchon 1/4" inox (entrée produit)	Plug, 1/4", stainless steel (material inlet)	Stopfen, 1/4", Edelstahl (Materialeingang)	Tapón 1/4", inox (entrada producto)	1

ASI 24 : Pièces spécifiques - Specific parts - Spezifische Teile - Partes específicas

7	050 317 202	Ressort (P < 240 bar)	Spring (P < 240 bar / 3480 psi)	Feder (P < 240 bar)	Muelle (P < 240 bar)	1
---	-------------	--------------------------	------------------------------------	------------------------	-------------------------	---

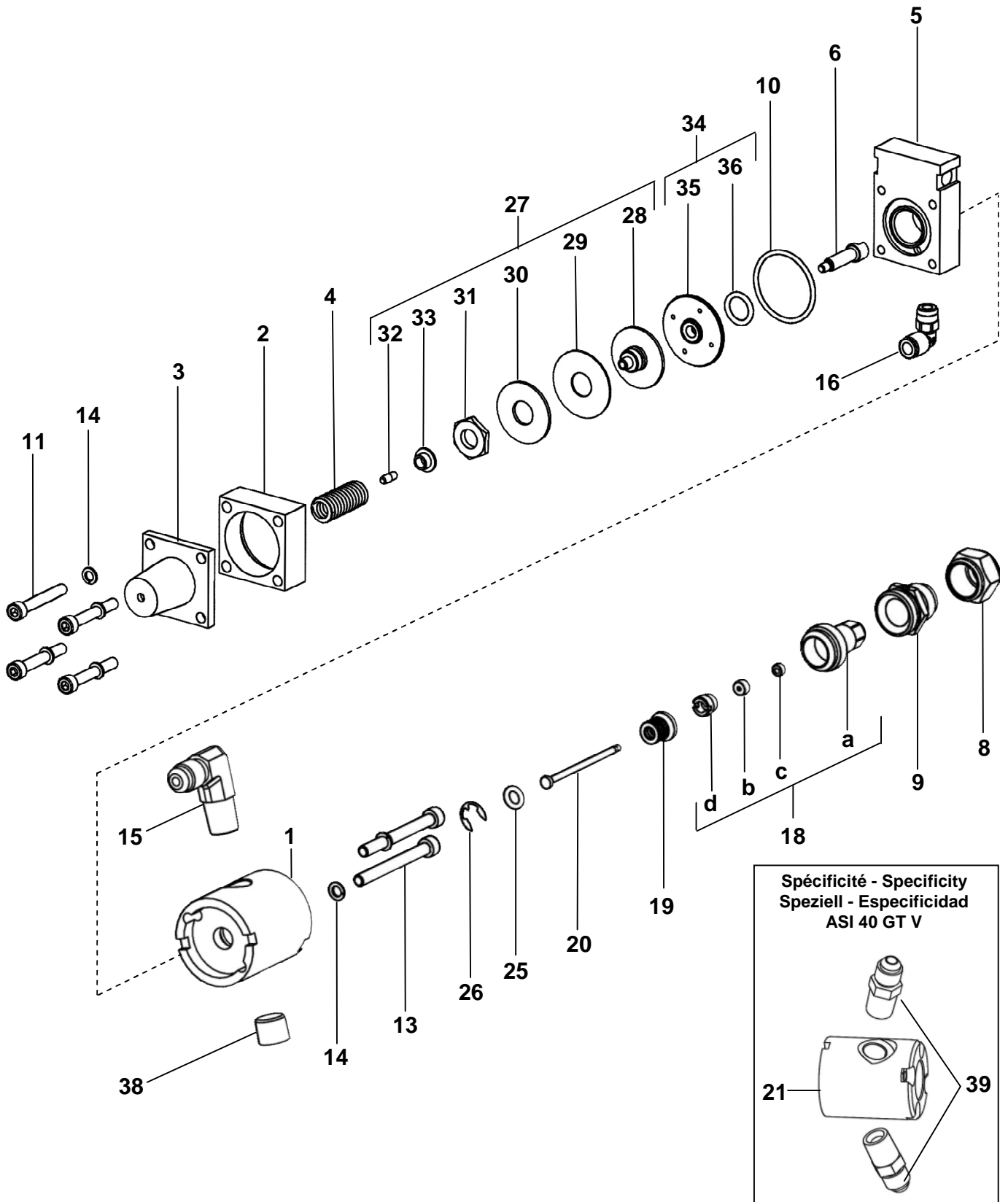
ASI 40 : Pièces spécifiques - Specific parts - Spezifische Teile - Partes específicas

4	050 319 206	Ressort (P < 400 bar)	Spring (P < 400 bar / 5800 psi)	Feder (P < 400 bar)	Muelle (P < 400 bar)	1
---	-------------	--------------------------	------------------------------------	------------------------	-------------------------	---

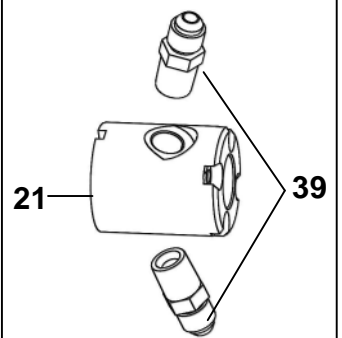
↶ pour peintures hydrodiluable et peintures UV / for water-based paints and UV paints /
für Wasser- und UV-Lacke / para pinturas hidrosolubles y pinturas UV

ASI 40 GT # 129.980.600

ASI 40 GT V # 129.980.650



Spécificité - Specificity
Speziell - Especificidad
ASI 40 GT V



Ind	#	Désignation	Description	Bezeichnung	Denominación	Qté
2	029 980 002	Cylindre	Cylinder	Zylinder	Cilindro	1
3	029 980 003	Guide du ressort	Guide, spring	Federführung	Guía del muelle	1
4	050 319 206	Ressort (P < 400 bar)	Spring (P < 400 bar / 5800 psi)	Feder (P < 400 bar)	Muelle (P < 400 bar)	1
5	029 970 002	Support	Support	Halterung	Soporte	1
6	029 970 004	Entraîneur de pointeau	Rod strainer	Farbnadelmitnehmer	Varilla de la aguja	1
8	000 152 290	Ecrou de fixation	Nut, coupling	Befestigungsschraube	Tuerca de fijación	1
9	000 029 160	Diaphragme 060	Diaphragm 060	Vorzerstäuber 060	Restrictor 060	1
*10	129 479 913	Joint de cylindre (x 10)	Seal, cylinder (x 10)	Zylinderdichtung (10 St.)	Junta del cilindro (x 10)	1
11	933 151 441	Vis CHc M 5 x 35	Screw, CHc M 5 x 35	Schraube CHc M 5 x 35	Tornillo CHc M 5 x 35	4
13	933 151 546	Vis CHc M 5 x 50	Screw, CHc M 5 x 50	Schraube CHc M 5 x 50	Tornillo CHc M 5 x 50	2
14	963 210 014	Rondelle WZ 5	Washer, WZ 5	Scheibe WZ 5	Arandela WZ 5	6
16	905 120 902	Raccord équerre M 1/8 G - Tuyau 4 x 6	Elbow fitting, M 1/8 G - Hose 4 x 6	Winkel Stecknippel AG 1/8 G - Schlauch 4 x 6	Racor codo a 90° M 1/8 G - Tubería 4 x 6	1
18	129 980 100	Porte siège assemblé (siège inox)	Seat holder assembly (stainless steel seat)	Düsennadelsitz, kpl. (Sitz in Edelstahl)	Porta-asiento equipado (Asiento inox)	1
a	NC / NS	▪ Porte-siège (sans siège)	▪ Seat holder (without seat)	▪ Düsennadelsitz (ohne Einsatz)	▪ Porta-asiento (sin asiento)	1
*b	129 679 905	▪ Siège en inox (x 2)	▪ Seat, stainless steel (x 2)	▪ Edelstahl-Einsatz (2 st.)	▪ Asiento en inox (x 2)	1
*c	129 629 922	▪ Joint (x 10)	▪ Seal (x 10)	▪ Dichtung (10 St.)	▪ Junta (x10)	1
d	029 600 106	▪ Vis	▪ Screw	▪ Schraube	▪ Tornillo	1
*19	129 980 310	Cartouche GT	GT packing	GT-Packung	Cartucho GT	1
*20	033 980 100	Pointeau bille (Ø 2,5)	Needle with ball (Ø 2.5)	Farbnadel mit Kugel (Ø 2,5)	Aguja bola (Ø 2,5)	1
*25	129 971 002	Joint (x 10)	Seal (x 10)	O-Ring (10 St.)	Junta (x 10)	1
*26	102 201 914	Circlips (x 10)	Circlips (x 10)	Sicherungsring (10 St.)	Circlips (x 10)	1
*27	129 970 100	Piston assemblé	Piston assembly	Kolben, komplett	Pistón equipado	1
28	029 970 101	▪ Piston seul	▪ Piston only	▪ Kolben, einzeln	▪ Pistón solo	1
*29	029 970 102	▪ Garniture de piston	▪ Packing, piston	▪ Kolbenmanschette	▪ Guarnición de pistón	1
30	029 970 103	▪ Rondelle d'appui	▪ Support washer	▪ Stützscheibe	▪ Arandela de apoyo	1
31	029 970 104	▪ Ecrou	▪ Nut	▪ Mutter	▪ Tuerca	1
32	029 970 105	▪ Pion témoin	▪ Opening / closing indicator	▪ Öffnungsanzeiger	▪ Peón testigo	1
33	029 980 004	▪ Appui ressort	▪ Support, spring	▪ Federhalter	▪ Apoyo muelle	1
*34	129 970 200	Garniture air assemblée	Air packing assembly	Luftpackung, komplett	Guarnición de aire equipada	1
35	NC / NS	▪ Garniture air	▪ Air packing	▪ Luftpackung	▪ Guarnición de aire	1
*36	129 979 902	▪ Joint de garniture (x 10)	▪ O-Ring (x 10)	▪ O Ring (10 St.)	▪ Junta (x 10)	1

ASI 40 GT : Pièces spécifiques - Specific parts - Spezifische Teile - Partes específicas

1	029 980 001	Corps inox	Body, stainless steel	Körper, Edelstahl	Cuerpo inox	1
15	905 210 602	Raccord coudé (inox) M 1/4 NPT - M 1/2 JIC	Elbow fitting, stainless steel, double male, 1/4 NPT - 1/2 JIC	Winkelnippel (Edelstahl) AG 1/4 NPT - AG 1/2 JIC	Racor acodado (inox) M 1/4 NPT - M 1/2 JIC	1
38	905 210 303	Bouchon 1/4" inox (entrée produit)	Plug, 1/4", stainless steel (material inlet)	Stopfen, 1/4", Edelstahl (Materialeingang)	Tapón 1/4", inox (entrada producto)	1

ASI 40 GT V : Pièces spécifiques - Specific parts - Spezifische Teile - Partes específicas

Ind	#	Désignation	Description	Bezeichnung	Denominación	Qté
21	029 980 005	Corps inox	Body, stainless steel	Körper, Edelstahl	Cuerpo inox	1
39	905 210 502	Raccord droit inox M 1/4 NPT - M 1/2 JIC	Straight fitting, stainless steel, double male, 1/4 NPT - 1/2 JIC	Gerader Nippel Edelstahl AG 1/4 NPT - AG 1/2 JIC	Racor recto inox M 1/4 NPT - 1/2 JIC	2

Ind	#	Désignation	Description	Bezeichnung	Denominación	Qté
*	129 980 901	Pochette de joints (rep. 10, 25, 26, 29, 36)	Repair kit (ind. 10, 25, 26, 29, 36)	Reparatursatz (Pos. 10, 25, 26, 29, 36)	Kit de juntas (índ. 10, 25, 26, 29, 36)	1
-	049 351 000	Support de fixation (Ø 16 - longueur 100 mm)	Mounting rod (Ø 16 - length 100 mm)	Pistolenhalterung (Ø 16 - Länge 100 mm)	Soporte de fijación (Ø 16 - longitud 100 mm)	1

ACCESSOIRES - ACCESSORIES - ZUBEHÖR - ACCESORIOS

BUSES PLATES - FLAT TIPS - FLACHSTRAHL DÜSEN - BOQUILLAS PLANAS

: 000 00 XX XX remplacer les X par leur nombre gravé sur la buse / replace X by the number engraved on the tip / die X durch die auf der Düse eingravierte Nummer ersetzen / sustituir las X por las cifras gravadas en la boquilla

Calibre Size Größe	Ø. mm	Débit d'eau Water output Wasserdurchsatz Caudal agua (l / mn) Pression / Pressure / Druck / Presión 140 bar / 2030 psi	Diaphragme buse / Tip diaphragm / Vorzerstäuber / Restrictor boquilla	Largeur de jet à 25 cm / Spray fan width at 25 cm (10") Strahlbreite bei 25 cm Abstand / Ancho abanico à 25 cm										
				8	13	18	23	28	33	38	43	48	53	
03	0,18	0,23	09	03.03	03.05	03.07								
04	0,23	0,31	09	04.03	04.05	04.07	04.09	04.11	04.13					
06	0,28	0,46	12	06.03	06.05	06.07	06.09	06.11	06.13	06.15				
09	0,33	0,63	15	09.03	09.05	09.07	09.09	09.11	09.13	09.15	09.17			
12	0,38	0,86	15			12.07	12.09	12.11	12.13	12.15	12.17	12.19		
14	0,41	1,01	18	14.03	14.05	14.07	14.09	14.11	14.13	14.15	14.17			
18	0,46	1,34	18									18.17	18.19	
20	0,51	1,50	20		20.05	20.07	20.09	20.11	20.13	20.15	20.17	20.19		
25	0,56	1,88	20						25.13					
30	0,61	2,25	25			30.07	30.09	30.11	30.13	30.15	30.17	30.19		
45	0,74	3,34	25			45.07		45.11	45.13	45.15	45.17	45.19	45.21	

Le diaphragme augmente la finesse de pulvérisation - # : 000 029 1XX (remplacer les X par le nombre du diaphragme).

The diaphragm increases the quality finish - # : 000 029 1XX (replace X by the diaphragm number).

Der Vorzerstäuber verfeinert die Zerstäubung - # : 000 029 1XX (X durch die Nummer des Vorzerstäubers ersetzen).

El restrictor aumenta la calidad (finura) del pulverizado - # : 000 029 1XX (sustituir las X por las cifras gravadas en el restrictor).

**BUSES A JET REGLABLE - ADJUSTABLE FAN TIPS
DÜSE MIT EINSTELLBAREM SPRITZSTRAHL - BOQUILLAS DE ABANICO REGULABLE**

Calibre Tip size Größe	Buse équivalente à une buse plate / Equivalent with flat tip / entspricht folgenden Flachstrahl Düsen / Boquilla equivalente a una boquilla plana		# Buse / Tip / Düse / Boquilla	# Aiguille débouchage / Unclogging needle / Reinigungsnadeln / Aguja desobturadora
	minimum / mínimo	maximum / máximo		
28	06	20	100 000 620	000 000 621
41	14	68	100 001 468	000 001 469

* Pièces de maintenance préconisées.

* Preceding the index number denotes a suggested spare part.

* Bezeichnete Teile sind empfohlene Ersatzteile.

* Piezas de mantenimiento preventivas.

N C : Non commercialisé.

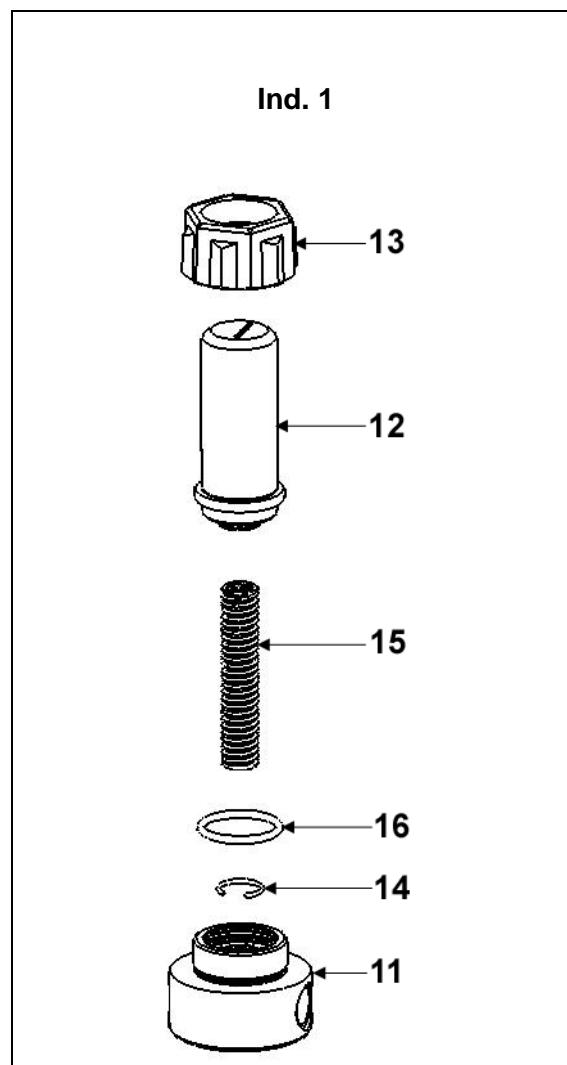
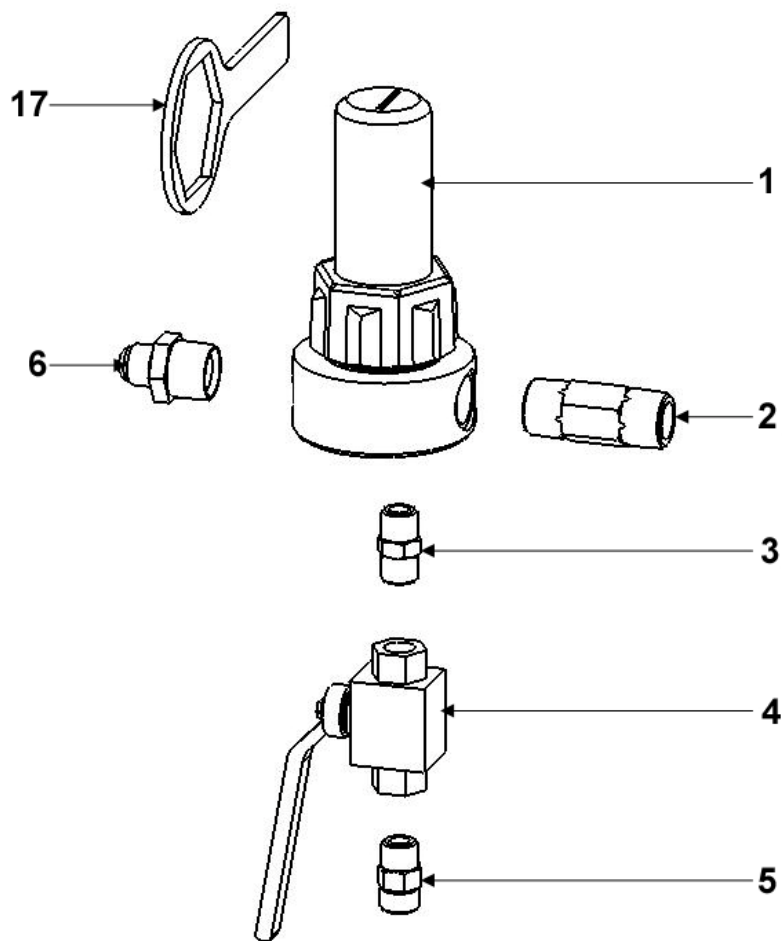
N S : Denotes parts are not serviceable.

N S : Bezeichnete Teile gibt es nicht einzeln, sondern nur komplett.

N S : No suministrado.

Doc. 573.327.050 Date/Datum/Fecha : 10/10/11 Annule/Cancel/ Ersetzt/Anula : 08/12/09	Modif. /Änderung : Mise à jour / Update / Aktualisierung / Actualización	Pièces de rechange Spare parts list Ersatzteilliste Piezas de repuesto
------------------------------------------------------------------------------------------------------	---------------------------------------------------------------------------------------	-------------------------------------------------------------------------------------------------------------

FILTRE PRODUIT HP, modèle 3/4 inox	HP FLUID FILTER, model 3/4 stainless steel
HP MATERIALFILTER, Modell 3/4 Edelstahl	FILTRO PRODUCTO HP, tipo 3/4 inox



FILTRE EQUIPÉ pour pompes AIRLESS®	EQUIPPED FILTER for AIRLESS pumps	# 155.581.400
AUSGERÜSTETER FILTER für AIRLESS®-Pumpen	FILTRO EQUIPADO para bombas AIRLESS®	

Ind	#	Désignation	Description	Bezeichnung	Denominación	Qté
* 1	155.581.450	Filtre nu inox (voir détail)	Bare filter, stainless steel (See detail)	Nackter Filter – Edelstahl (Siehe Detail)	Filtro solo, inox (ver detalle)	1
2	055.581.401	Mamelon inox 3/4 NPS	Nippel 3/4 NPS, stainless steel	Rohnippel ¾ NPS, Edelstahl	Pivote de centrado inox 3/4 NPS	1
3	905.240.002	Raccord inox MM 3/8 NPT	Fitting, double male, 3/8 NPT	Doppelnippel AG 3/8 NPT	Racor inox, MM 3/8 NPT	1
* 4	903.090.220	Vanne HP FF 3/8 BSP	HP valve FF 3/8 BSP	Kugelhahn, IG 3/8 BSP	Válvula, HH 3/8 BSP	1
5	050.102.436	Raccord inox M 18 x 125 - M 3/8 BSP	Adaptor, stainless steel, double male 18x125 - 3/8BSP	Doppelnippel - Edelstahl AG 3/8 BSP - M 18x1,25	Racor inox, M 18 x 125 - M 3/8 BSP	1
6	905.210.515	Raccord inox M 3/4 NPT - M 3/4 JIC	Adaptor, stainless steel, double male, 3/4 NPT - # 8 JIC (3/4 JIC)	Doppelnippel Edelstahl 3/4 NPT – 3/4 JIC	Racor, inox M 3/4 NPT - M 3/4 JIC	1
* 7	000.161.112	Tamis n° 12 (280 µ)	Screen n° 12 (280 µ - 55 Mesh)	Filterelement Sieb Nr. 12 (280 µ)	Tamiz n° 12 (280 µ)	1

FILTRE NU (sans tamis)	BARE FILTER (without screen)	# 155.581.450
NACKTER FILTER (ohne Sieb)	FILTRO SOLO (sin tamiz)	

Ind	#	Désignation	Description	Bezeichnung	Denominación	Qté
11	055.581.451	Embase 3/4	Base, model 3/4	Grundblock, Modell 3/4	Base, tipo 3/4	1
12	055.580.202	Cuve	Bowl	Filterglocke	Cubeta	1
13	055.280.002	Ecrou	Nut	Überwurfmutter	Tuerca	1
14	055.190.007	Jonc	Stop ring	Sicherungsring	Clips	1
15	055.190.005	Ressort	Spring	Feder	Muelle	1
* 16	150.040.327	Joint (les 5)	Seal (pack of 5)	Dichtung (5 St.)	Junta (bolsa de 5)	1
17	049.030.018	Clé de démontage	Wrench	Schlüssel	Llave de desmontaje	1

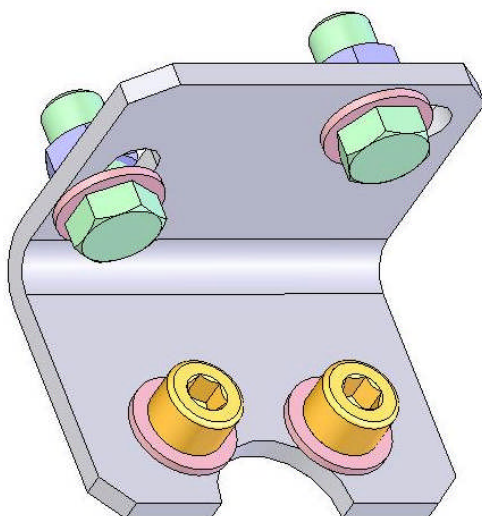
- * Pièces de maintenance préconisées tenues en stock
- * Preceding the index number denotes a suggested spare part.
- * Bezeichnete Teile sind empfohlene Ersatzteile.
- * Piezas de mantenimiento preventivas a tener en stock.

Ind. 7



Ind	#	Désignation	Description	Bezeichnung	Denominación	Qté
-	000.161.101	Tamis n° 1 (37 µ)	Screen n° 1 (37 µ)	Sieb Nr. 1 (37 µ)	Tamiz n° 1 (37µ)	1
-	000.161.102	Tamis n° 2 (77 µ)	Screen n° 2 (77 µ)	Sieb Nr. 2 (77 µ)	Tamiz n° 2 (77 µ)	1
-	000.161.104	Tamis n° 4 (99 µ)	Screen n° 4 (99 µ)	Sieb Nr. 4 (99 µ)	Tamiz n° 4 (99 µ)	1
-	000.161.106	Tamis n° 6 (168 µ)	Screen n° 6 (168 µ)	Sieb Nr. 6 (168 µ)	Tamiz n° 6 (168 µ)	1
-	000.161.108	Tamis n° 8 (210 µ)	Screen n° 8 (210 µ)	Sieb Nr. 8 (210 µ)	Tamiz n° 8 (210 µ)	1
7	000.161.112	Tamis n° 12 (280 µ)	Screen n° 12 (280 µ)	Sieb Nr. 12 (280 µ)	Tamiz n° 12 (280 µ)	1
-	000.161.115	Tamis n° 15 (360 µ)	Screen n° 15 (360 µ)	Sieb Nr. 15 (360 µ)	Tamiz n° 15 (360 µ)	1
-	000.161.020	Tamis n° 20 (510 µ)	Screen n° 20 (510 µ)	Sieb Nr. 20 (510 µ)	Tamiz n° 20 (510 µ)	1
-	000.161.030	Tamis n° 30 (750 µ)	Screen n° 30 (750 µ)	Sieb Nr. 30 (750 µ)	Tamiz n° 30 (750 µ)	1

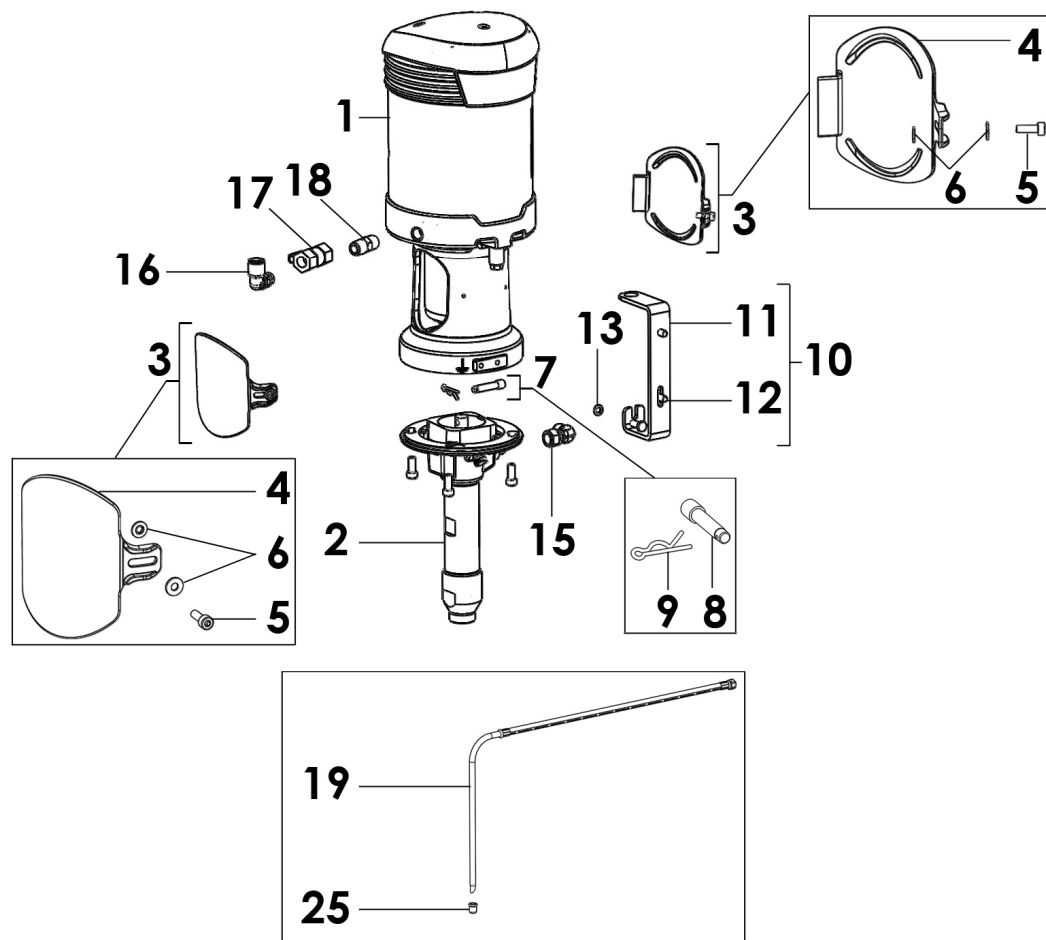
OPTIONS - ON REQUEST - OPTIONEN - OPCIONES



Ind	#	Désignation	Description	Bezeichnung	Denominación	Qté
-	155.190.105	Support filtre avec vis, rondelles et écrous	Mounting bracket with screws, washers and nuts	Filterhalterung mit Schrauben, Scheiben und Muttern	Soporte filtro con tornillos, arandelas y tuercas	1

Doc. 573.438.050 Date/Datum/Fecha : 13/12/13 Annule/Cancel/ Ersetzt/Anula :	Modif. / Änderung :	Pièces de rechange Spare parts list Ersatzteilliste Piezas de repuesto
---------------------------------------------------------------------------------------------	----------------------------	-------------------------------------------------------------------------------------------------------------

POMPE DE RINCAGE POUR POMPE PU 3000, modèle EOS 30-C25	FLUSHING PUMP FOR PU 3000 PUMP, model EOS 30-C25
SPÜLPUMPE FÜR PU 3000 PUMPE, Modell EOS 30-C25	BOMBA DE LIMPIEZA PARA BOMBA PU 3000 , tipo EOS 30-C25



POMPE DE RINCAGE POUR POMPE PU 3000, modèle EOS 30-C25	FLUSHING PUMP FOR PU 3000 PUMP, model EOS 30-C25	# 151.145.090
SPULPUMPE FÜR PUMPE PU 3000, Modell EOS 30-C25	BOMBA DE LIMPIEZA PARA BOMBA PU 3000 tipo EOS 30-C25	

Ind	#	Désignation	Description	Bezeichnung	Denominación	Qté
-	-	Pompe nue inox	Bare pump, stainless steel	Pumpe nackt, Edelstahl	Bomba sola de inox	1
1	NC / NS	▪ Moteur 420-4 (voir Doc. 573.435.050)	▪ Air motor, model 420-4 (refer to Doc. 573.435.050)	▪ Luftmotor, Modell 420-4 (Siehe Dok. 573.435.050)	▪ Motor, tipo 420-4 (Consultar Doc. 573.435.050)	1
*2	144 130 200	▪ Hydraulique EOS C-25 (Entrée produit M 16x125) (voir Doc. 573.434.050)	▪ Fluid section, model EOS C-25 (Material inlet M 16x125) (refer to Doc. 573.434.050)	▪ Hydraulikteil, Modell EOS C-25 (Materialeingang AG M16x1,25) (Siehe Dok. 573.434.050)	▪ Hidráulica, tipo EOS C-25 (Entrada producto M 16x125) (Consultar Doc. 573.434.050)	1
*3	144 130 013	▪ Kit cache accouplement	▪ Coupling housing kit	▪ Schutzdeckelkit	▪ Kit cárter de acoplamiento	1
4	NC / NS	• Cache accouplement	• Coupling housing	• Schutzdeckel	• Cárter de acoplamiento	2
5	NC / NS	• Vis	• Screw	• Schraube	• Tornillo	2
6	NC / NS	• Rondelle	• Washer	• Mutter	• Arandela	4
*7	144 130 019	▪ Kit accouplement	▪ Coupling kit	▪ Kupplungskit	▪ Kit de acoplamiento	1
8	NC / NS	• Axe	• Axe	• Achse	• Eje	1
9	NC / NS	• Goupille	• Pin	• Splint	• Pasador	2
*10	144 130 022	▪ Support mural	▪ Pump bracket	▪ Wandhalterung, kpl.	▪ Soporte de bomba	1
11	NC / NS	• Support mural	• Pump bracket	• Wandhalter	• Soporte de bomba	1
12	NC / NS	• Vis H 6x16	• Screw, model H 6x16	• Schraube, H 6x16	• Tornillo, tipo H 6x16	3
13	NC / NS	• Rondelle AZ6	• Washer, model AZ6	• Mutter, AZ6	• Arandela, tipo AZ6	1
-	144 130 195	Kit écrous, vis et tirants	Nuts, screws and tie-rods kit	Stehbolzen, Schraube und Mutter	Kit tuercas, tornillos y tirantes	1
-	NC / NS	▪ Ecrou	▪ Nut	▪ Mutter	▪ Tuerca	4
-	NC / NS	▪ Vis	▪ Screw	▪ Schraube	▪ Tornillo	8
-	NC / NS	▪ Tirant	▪ Tie-rod, connecting	▪ Stehbolzen	▪ Tirante	4
15	905 160 101	Raccord coudé F 1/2 JIC - M 1/2 JIC	Elbow connector, F 1/2 JIC - M 1/2 JIC	Winkelnippel IG 1/2 JIC - AG 1/2 JIC	Racor acodado, H 1/2 JIC - M 1/2 JIC	1
16	905 120 913	Raccord coudé 1/4G - T 8x10	Elbow connector 1/4G - T 8x10	Winkel Stecknippel 1/4G - T 8x10	Racor acodado 1/4G - T 8x10	1
17	903 090 806	Robinet FF 1/4	Valve, model FF 1/4	Absperrhahn IG/IG 1/4	Válvula, tipo HH 1/4	1
18	906 314 203	Raccord (inox 316L) MM 1/4 BSP	Fitting, double male, 1/4" (316L stainless steel)	Doppelnippel AG 1/4" - AG 1/4" (Edelstahl, 316L)	Racor (inox 316L) MM 1/4 BSP	1
19	149 596 050	Canne d'aspiration Ø 16	Suction rod Ø 16	Saugschlauch Ø 16	Caña de aspiración Ø 16	1
25	149 596 052	Crépine Ø 16	Strainer Ø 16	Siebkorb Ø 16	Piña Ø 16	1
-	050 450 651	Tuyau produit (Ø 4,8 mm, long. 0,6 m, raccords inox, 240 bar)	Fluid hose (3/16" dia, 0.6 m long, stainless steel hoses, 240 bar / 3481 psi)	Materialschlauch (Ø 4,8 mm, Länge: 0,6 m, Anschlüsse Edelstahl, 240 bar)	Tubería producto (Ø 4.8 mm, 0,6 m de largo, racores de inox, 240 bar)	1

ACCESSOIRES - ACCESSORIES - ZUBEHÖR - ACCESORIOS

Ind	#	Désignation	Description	Bezeichnung	Denominación	Qté
-	149 990 020	Flacon de lubrifiant T (125 ml)	T lubricant (125 ml / 4.4 oz)	Spülmittel T (125 ml)	Botella de lubricante T (125 ml)	1

* Pièces de maintenance préconisées.

* Preceding the index number denotes a suggested spare part.

* Bezeichnete Teile sind empfohlene Ersatzteile.

* Piezas de mantenimiento preventivas.

N C : Non commercialisé.

N S : Denotes parts are not serviceable.

N S : Bezeichnete Teile gibt es nicht einzeln, sondern nur komplett .

N S : no suministrado.

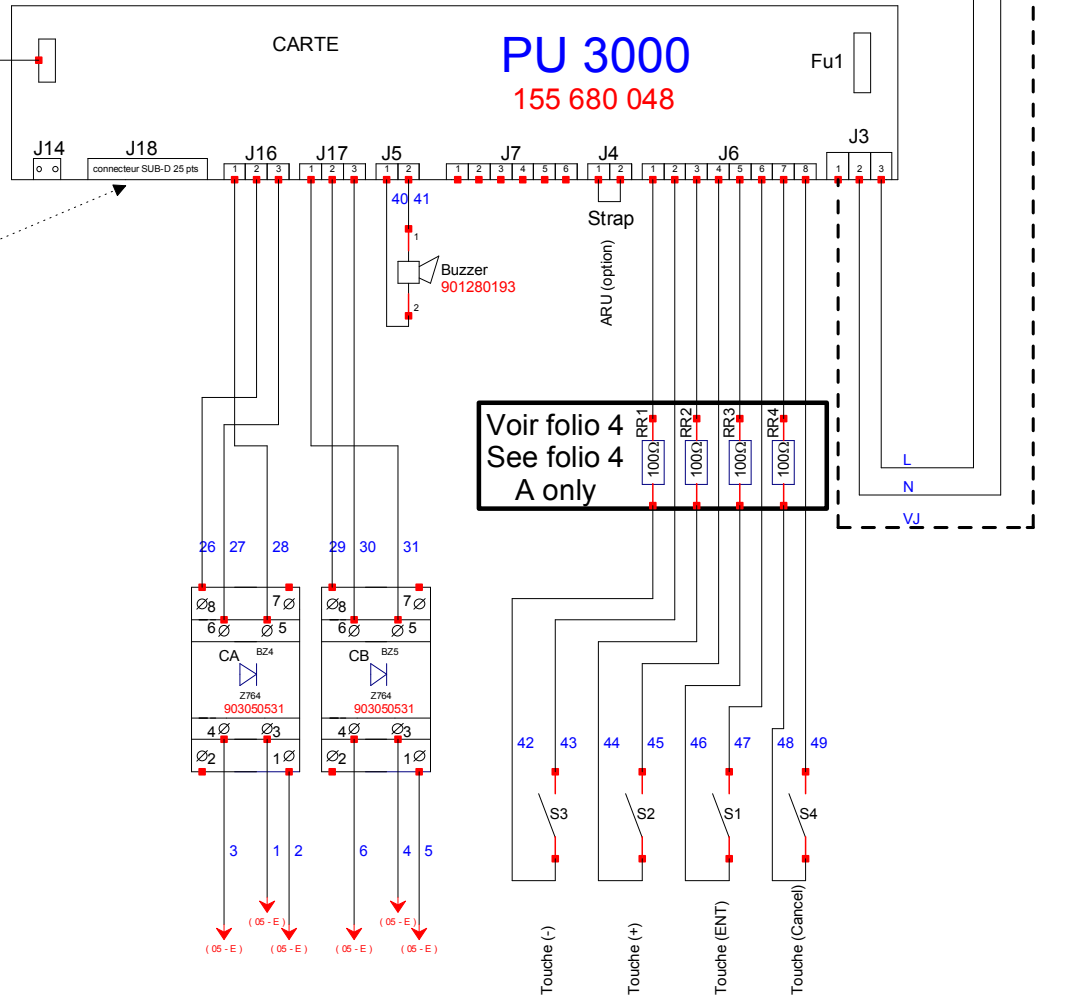
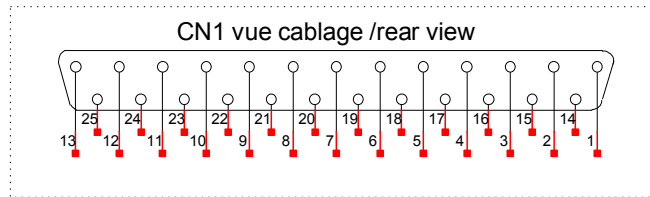
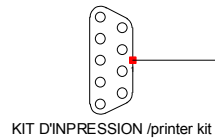
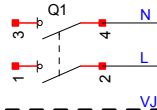
PU 3000

PU 3000

PU 3000

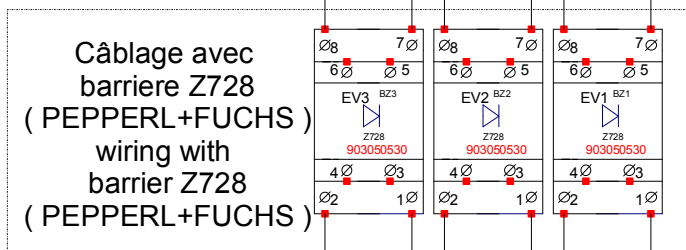
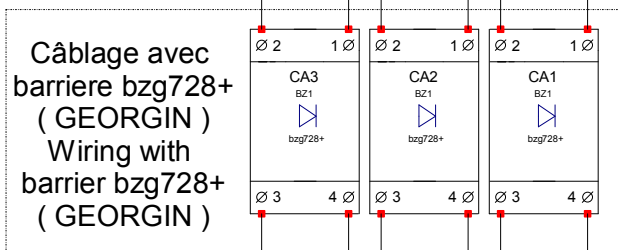
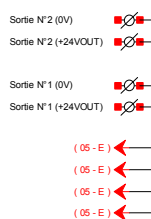
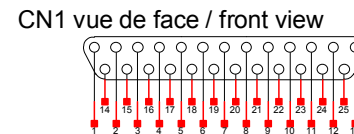
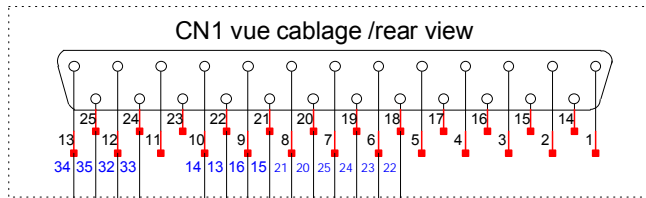
PU 3000

220 V
1 ph
1A



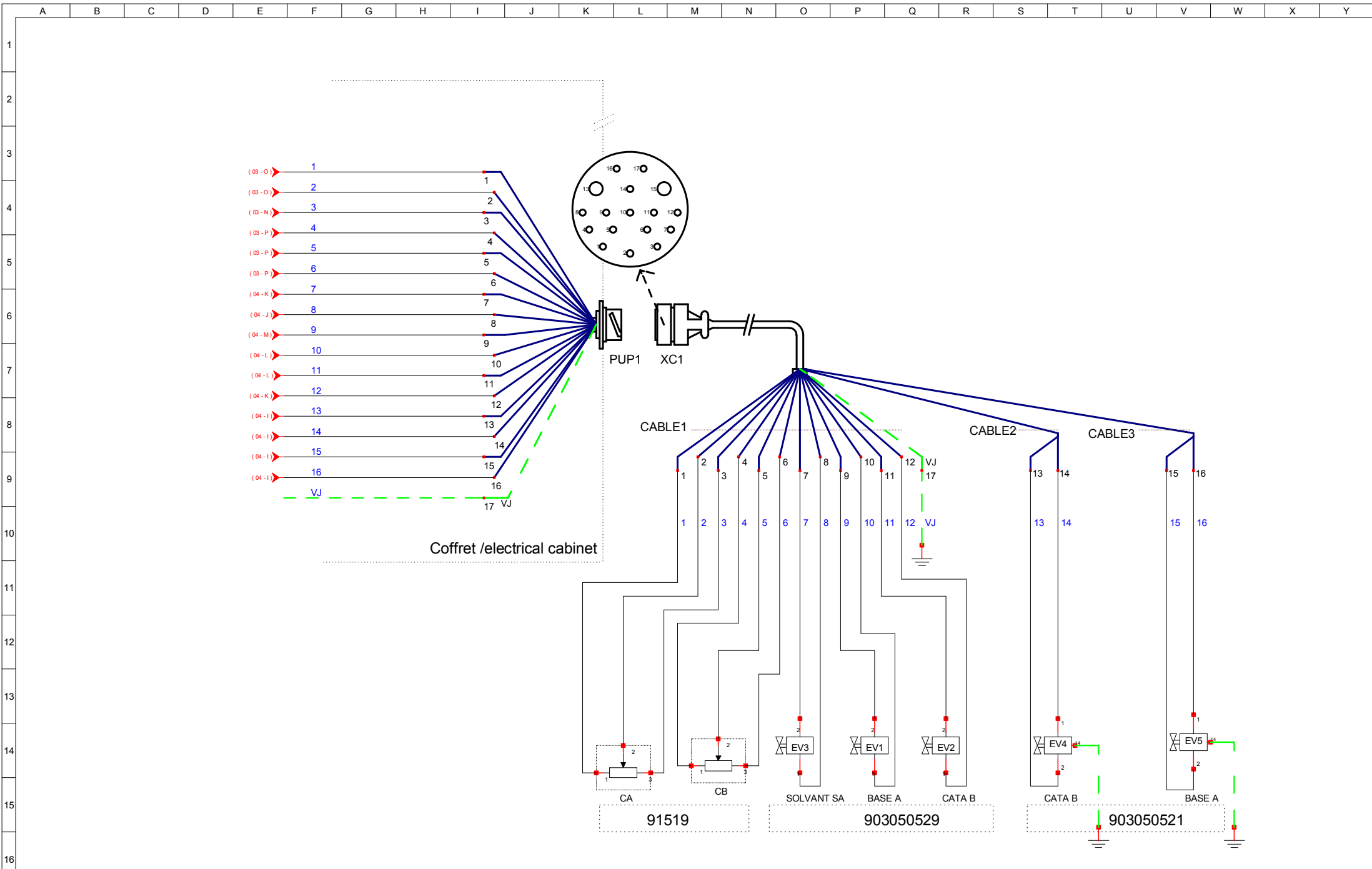
Voir folio 4
See folio 4
A only

SUB D 25	
1	+24V
2	0V
14	IN
15	+24V
16	0V
3	IN
6	0V
18	+24V(OUT)
9	0V
21	+24V(OUT)
10	0V
22	+24V(OUT)
7	0V
19	+24V(OUT)
8	0V
20	+24V(OUT)
11	IN
23	+24V
12	0V
24	+24V(OUT)
13	0V
25	+24V(OUT)



**Le câblage avec barriere bzg728+ (GEORGIN)
et le câblage avec barriere Z728 (PEPPERL+FUCHS)
l'un annule l'autre
For IS barrier you need to select the wiring diagram
depending of IS barrier used**

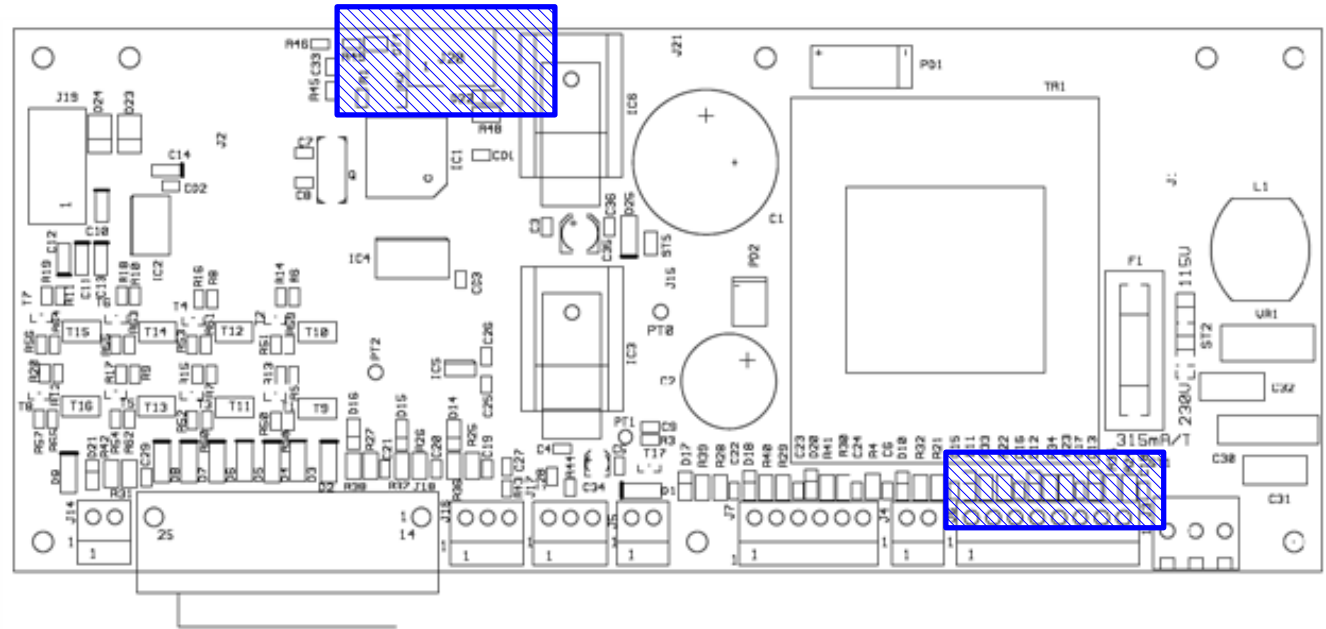
(05 - E) (05 - E) (05 - E) (05 - E)



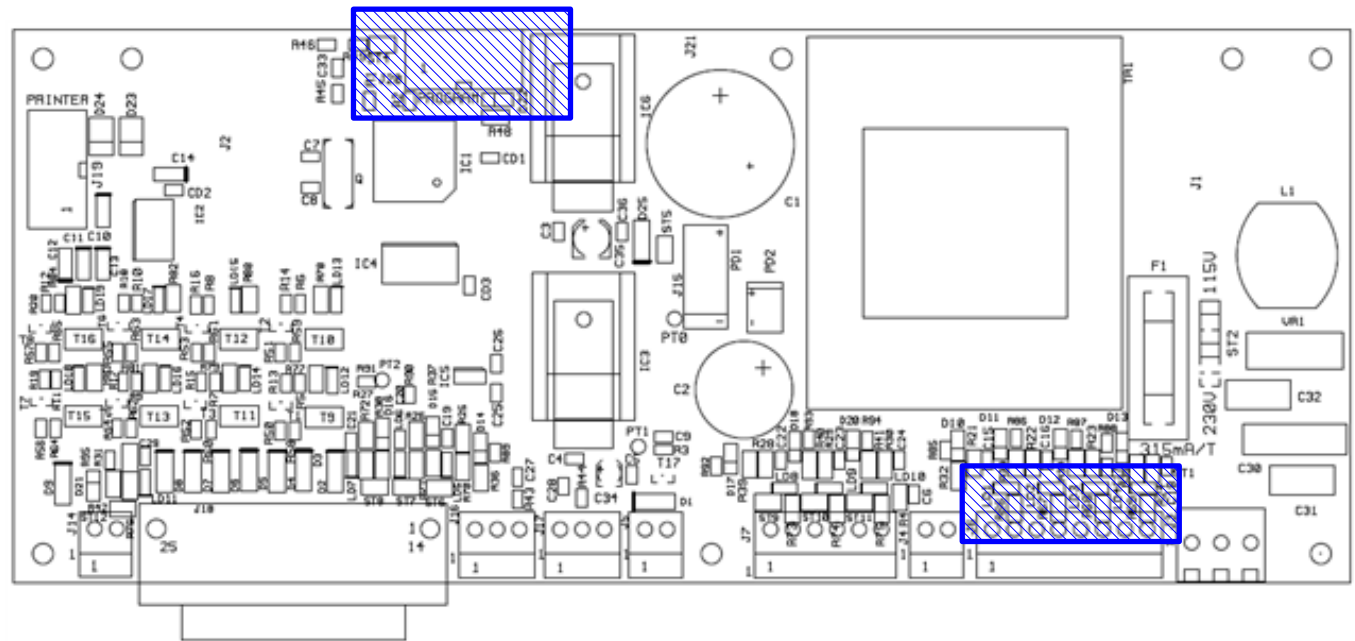
Ref EV1, EV2 et EV3 : 903050529

A

Ancienne carte Electronique
Sans led et résistance
Electronic board
Without DEL resistor

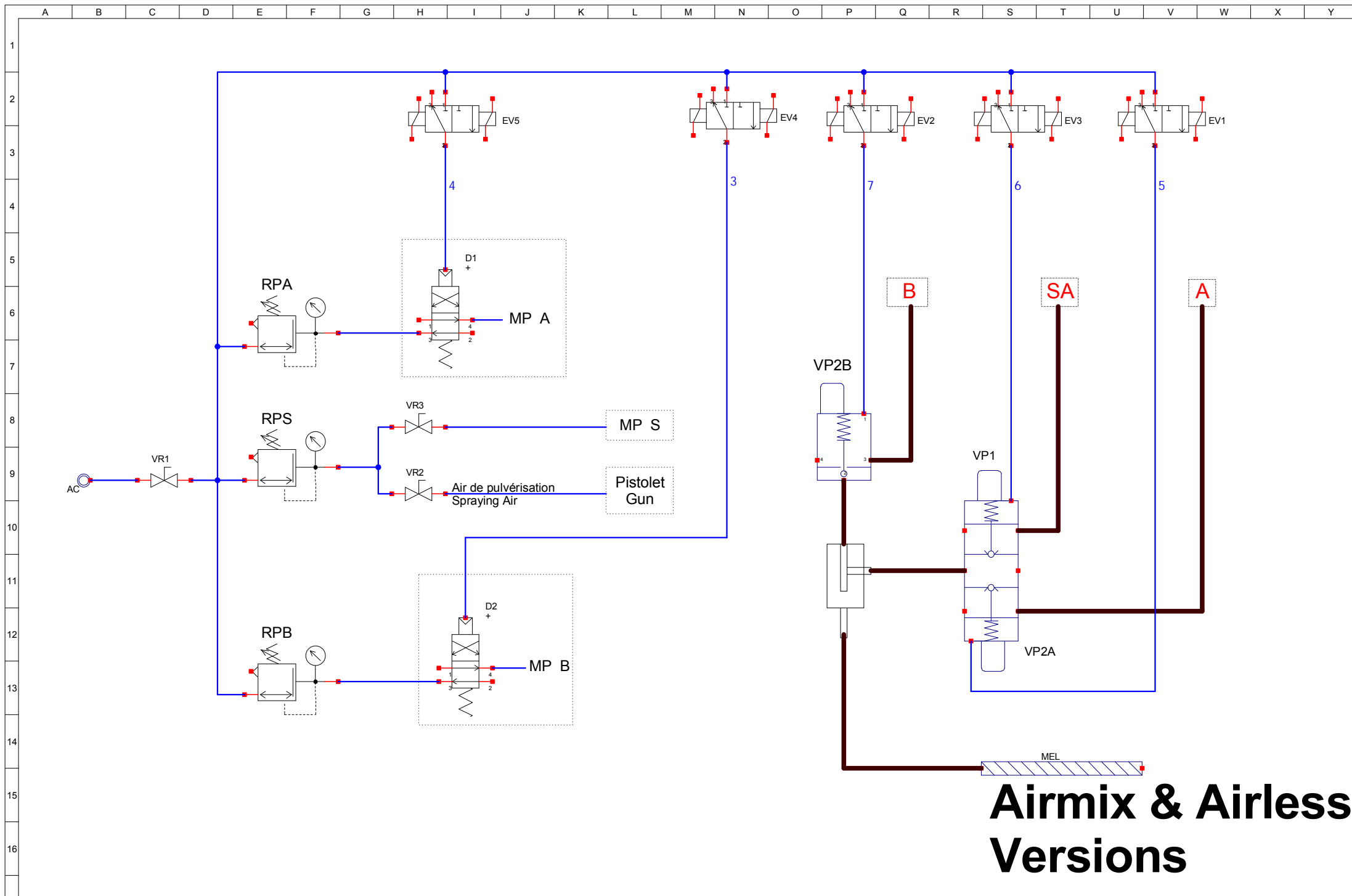


Nouvelle carte Electronique
Avec led et résistance
New electronic board
With DEL resistor

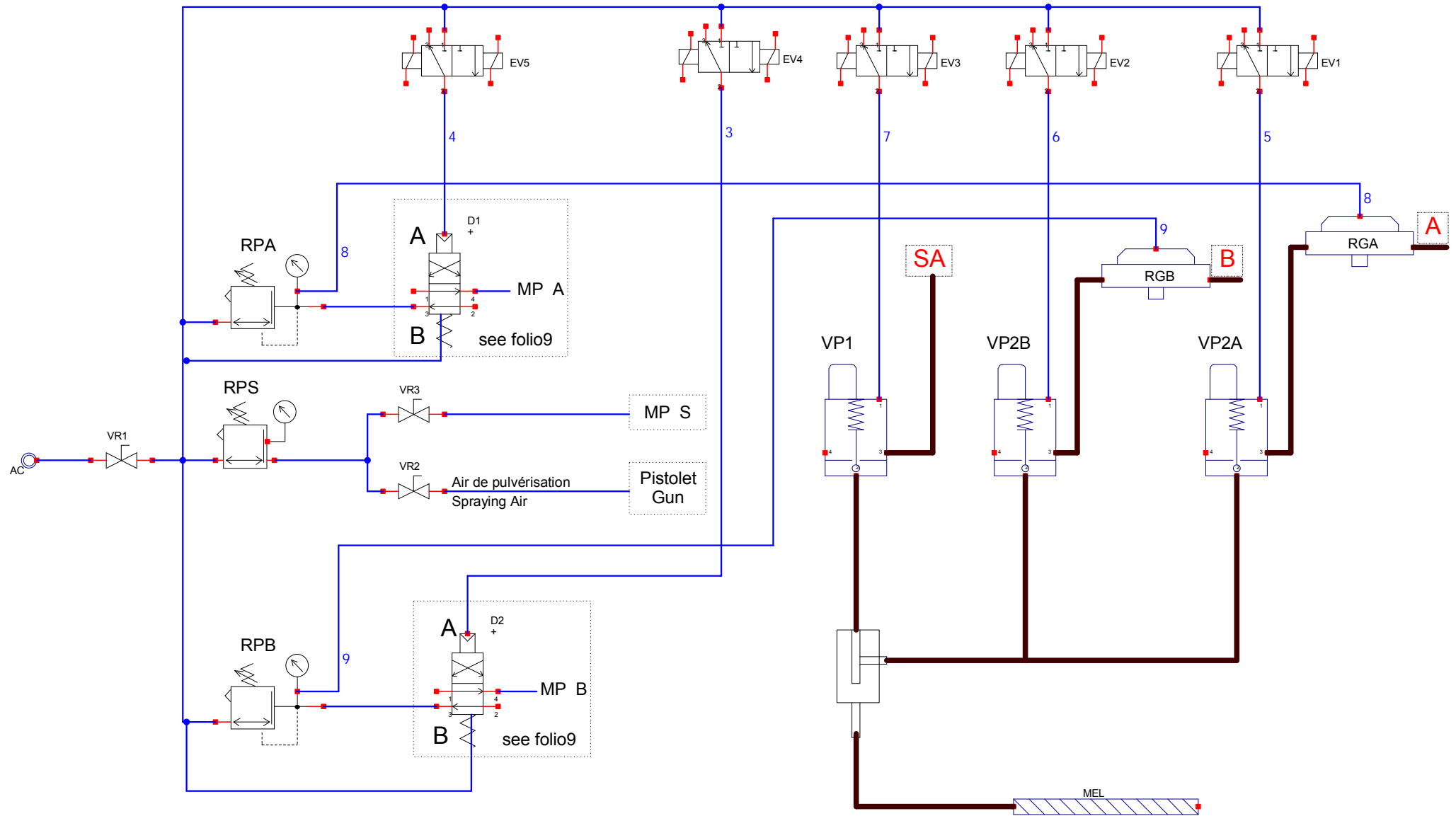


PU 3000

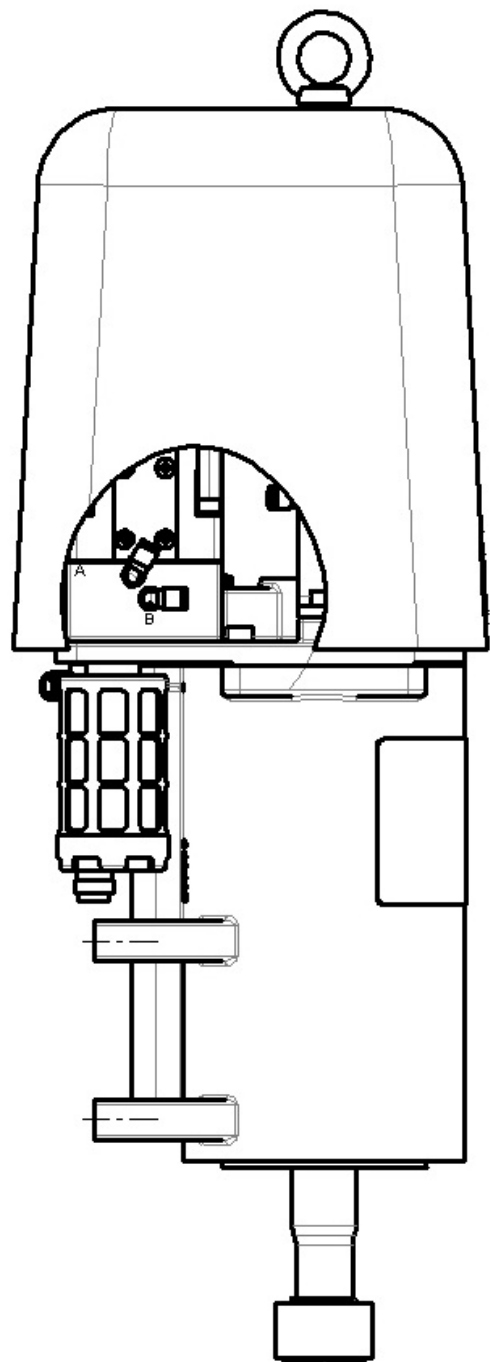
PU 3000



Airmix & Airless Versions



Pneumatique Airspray



Pneumatique Airspray