



From February 1st, 2017 SAMES Technologies SAS becomes SAMES KREMLIN SAS
A partir du 1/02/17, SAMES Technologies SAS devient SAMES KREMLIN SAS



Manual de utilização

Unidade de alta tensão UHT 165

FRANCE **SAS SAMES Technologies.** 13 Chemin de Malacher 38243 Meylan Cedex
Tel. 33 (0)4 76 41 60 60 - Fax. 33 (0)4 76 41 60 90 - www.sames.com
USA **Exel North America.** 45001 5 Mile Road, Plymouth, Michigan, 48 170
Tel. (734) 979-0100 - Fax. (734) 927-0064 - www.sames.com

Toda comunicação, exploração ou reprodução deste documento, mesmo parcial, realizada por qualquer procedimento que seja, é ilícita, excepto em caso de consentimento expresso por escrito da SAMES Technologies.

As descrições e as características apresentadas neste documento podem ser modificadas sem pré-aviso.

© SAMES Technologies 2008



IMPORTANT : A Sames Technologies SAS é declarada organismo de formação junto ao Ministério do Trabalho.

A nossa sociedade ministra, durante todas as épocas do ano, formações que permitem adquirir o know-how indispensável à instalação e à manutenção dos seus equipamentos.

Um catálogo pode ser obtido a pedido. Nele, é possível escolher, entre um leque de programas de formação, o tipo de aprendizagem ou de competência mais adaptada às suas necessidades e objectivos de produção.

Estas formações podem ser dispensadas nas dependências da sua empresa ou no centro de formação localizado na nossa sede, em Meylan.

Departamento de Formação:

Tel.: 33 (0)4 76 41 60 04

E-mail: formation-client@sames.com

A Sames Technologies SAS redige o seu manual de utilização em Francês e o faz traduzir em Inglês, Alemão, Espanhol, Italiano e Português.

A nossa empresa emite todas as devidas reservas sobre as traduções efectuadas em outras línguas, e declina qualquer responsabilidade a este título.

Unidade de alta tensão

UHT 165

1. Instruções de segurança - - - - -	4
2. Introdução - - - - -	4
3. Descrição - - - - -	4
4. Características - - - - -	4
4.1. Características eléctricas	4
4.2. Características mecânicas	4
5. Precauções de utilização - - - - -	5
6. Conexão eléctrica - - - - -	5
7. Peças de reposição - - - - -	6
7.1. Unidade de alta tensão UHT 165	6
7.2. Cabos	7

1. Instruções de segurança



IMPORTANTE : Este equipamento pode ser perigoso quando não utilizado de acordo com as regras de segurança.

Consultar o manual de utilização do equipamento.



IMPORTANTE : Antes de qualquer alimentação de alta tensão, verificar se o conector de alimentação está correctamente apertado.

2. Introdução

A unidade de alta tensão UHT 165 permite alimentar um projector de pintura com alta tensão sem cabo de alta tensão.

Esta unidade de alta tensão é principalmente utilizada pelos projectores de pó do tipo Inobell.

3. Descrição

A UHT 165 é composta por:

- Uma parte sobremoldada contendo:
 - Os elementos de alta tensão (transformador, unidade de alta tensão, resistência de amortecimento);
 - Uma saída de alta tensão adaptada à utilização com o pulverizador;
 - Um conector M12 embutido para cabo de alimentação de baixa tensão.

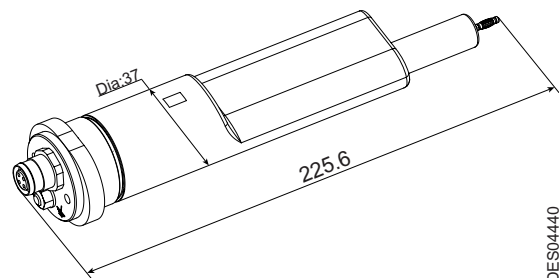
4. Características

4.1. Características eléctricas

Tensão máxima de entrada	40 V RMS – 22 kHz aprox.
Tensão de saída	75 kV, polaridade negativa.
Corrente de saída	100 μ A
Potência de saída	7,5 W no máximo

4.2. Características mecânicas

Peso: 0,3 kg



DES04440

5. Precauções de utilização

- Limpar e lubrificar a unidade de alta tensão com massa dielétrica, partindo da ficha banana até ao o'ring (sem tocá-lo).
- Nunca montar ou desmontar sob tensão.
- Não pôr o cabo de baixa tensão em contacto com solventes.
- O comprimento máximo do cabo entre a unidade de alta tensão e o módulo de comando CRN 458 é de 30 m.

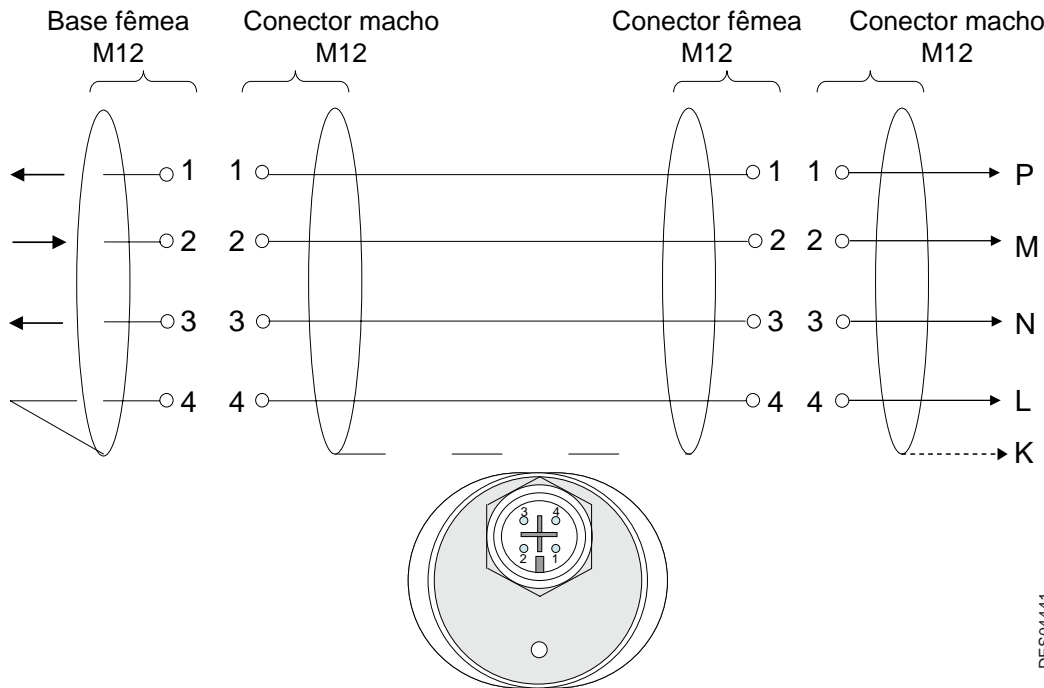


IMPORTANTE : o módulo TCR deve ser instalado numa zona não explosiva a, no mínimo, 1,5 m da abertura da cabina mais próxima.

6. Conexão eléctrica

Secção dos fios do cabo = 0,34 mm²

UHT 165 CRN 458



DES04441

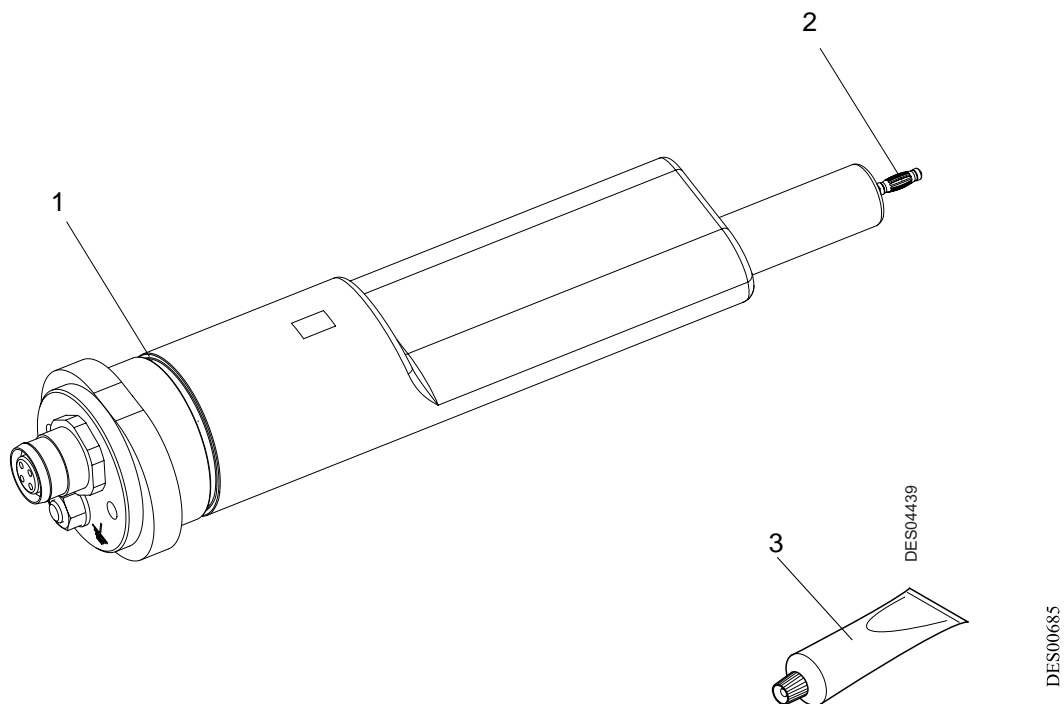
1	U primária	Castanho	0,34 mm ²
2	I retorno	Branco	0,34 mm ²
3	U primária	Azul	0,34 mm ²
4	Reconhecimento	Preto	0,34 mm ²



IMPORTANTE : É imperativo utilizar cabos de conexão Sames Technologies ([ver § 7.2 página 7](#)).

7. Peças de reposição

7.1. Unidade de alta tensão UHT 165



Ident.	Referência	Denominação	Qde	Unidade de venda	Nível de peças de reposição (*)
	910007590	Unidade de alta tensão UHT 165	1	1	3
1	160000077	O'ring	1	1	1
2	900005635	Ficha banana M3	1	1	1
3	H1GSYN037	Massa lubrificante dielétrica	1	1	1

(*)

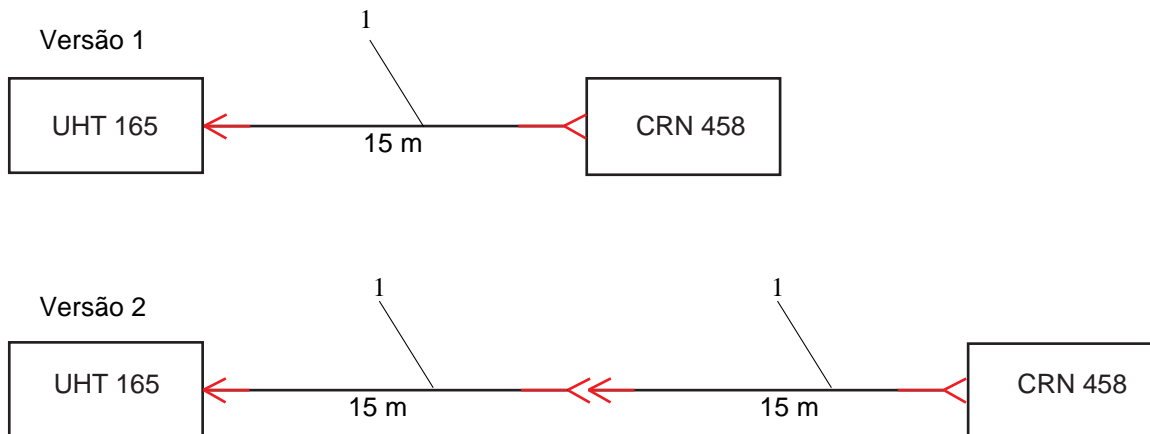
Nível 1: Manutenção preventiva standard

Nível 2: Manutenção correctiva

Nível 3: Manutenção excepcional

7.2. Cabos

Nota: Para garantir a homologação do produto, a conexão entre a UHT e o CRN 458 deve ser efectuada com a extensão descrita abaixo.



DES04442

Ident.	Referência	Denominação	Qde	Unidade de venda
Versão 1				
1	110000972	Extensão de cabo, conectores sobremoldados macho/fêmea, compr.: 15 m	1	1
Versão 2				
1	110000972	Extensão de cabo, conectores sobremoldados macho/fêmea, compr.: 15 m	2	1



IMPORTANTE : O comprimento total do(s) cabo(s) entre a unidade de alta tensão e o módulo de comando CRN 458 não deve exceder 30 m.