



DOCUMENTATION - DOKUMENTATION - DOCUMENTACIÓN

**REGULATEUR DE PRESSION / PRESSURE
REGULATOR / MATERIALDRUCKREGLER /
REGULADOR DE PRESIÓN
AIRMIX[®]**

Notice / Manual / Betriebsanleitung / Libro : 582.092.110 - 1605

Date / Datum / Fecha : 27/05/16

Annule / Supersede / Ersetzt / Anula :

Modif. / Änderung :

**NOTICE ORIGINALE / TRANSLATION FROM THE ORIGINAL MANUAL
/ ÜBERSETZUNG DER ORIGINAL BETRIEBSANLEITUNG
/ TRADUCCIÓN DEL MANUAL ORIGINAL**

IMPORTANT : Lire attentivement tous les documents avant le stockage, l'installation ou la mise en service du matériel concerné (à usage strictement professionnel).

Before assembly and start-up, please read and clearly understand all the documents relating to this equipment (professional use only).

WICHTIGER HINWEIS: Vor Lagerung, Installation oder Inbetriebnahme des Geräts bitte sämtliche Dokumente sorgfältig lesen (Einsatz nur von geschultem Personal).

IMPORTANTE : Lea con atención todos los documentos antes de almacenar, instalar o poner en marcha el equipo (uso exclusivamente profesional).

PHOTOS ET ILLUSTRATIONS NON CONTRACTUELLES. MATERIELS SUJETS A MODIFICATION(S) SANS PREAVIS.

THE PICTURES AND DRAWINGS ARE NON CONTRACTUAL. WE RESERVE THE RIGHT TO MAKE CHANGES WITHOUT PRIOR NOTICE.

ALLE IN DIESEM DOKUMENT ENTHALTENEN SCHRIFTLICHEN ANGABEN UND ABBILDUNGEN STELLEN DIE NEUESTEN PRODUKTINFORMATIONEN DAR. WIR BEHALTEN UNS DAS RECHT VOR, JEDERZEIT OHNE VORANKÜNDIGUNG ÄNDERUNGEN VORZUNEHMEN.

LAS FOTOGRAFÍAS E ILUSTRACIONES NO SON VINCULANTES. LOS MATERIALES ESTÁN SUJETOS A CAMBIOS SIN PREVIO AVISO.

KREMLIN - REXSON

150, avenue de Stalingrad

93 245 - STAINS CEDEX - France

☎ : 33 (0)1 49 40 25 25 Fax : 33 (0)1 48 26 07 16

www.kremlin-rexson.com



BETRIEBS - UND WARTUNGSANLEITUNG

MATERIALDRUCKREGLER
für dünn- und mittelflüssige Materialien

Betriebsanleitung: 1403 573.008.213

Datum: 03/03/14 - Ersetzt : 10/10/13

Änderung : § 4 & 7

ÜBERSETZUNG DER ORIGINAL BETRIEBSANLEITUNG

WICHTIGER HINWEIS : Vor Lagerung, Installation oder Inbetriebnahme des Geräts, lesen Sie bitte sorgfältig alle Betriebsanleitungen die zu diesem Gerät gehören. Dieses Gerät darf nur von geschultem Personal betrieben und gewartet werden.

ALLE IN DIESEM DOKUMENT ENTHALTENEN SCHRIFTLICHEN ANGABEN UND ABBILDUNGEN STELLEN DIE NEUESTEN PRODUKTINFORMATIONEN DAR. WIR BEHALTEN UNS DAS RECHT VOR, JEDERZEIT, AUCH OHNE VORANKÜNDIGUNG, ÄNDERUNGEN VORZUNEHMEN.

KREMLIN - REXSON

150, avenue de Stalingrad

93 245 - STAINS CEDEX – France

 : 33 (0)1 49 40 25 25 Fax : 33 (0)1 48 26 07 16

www.kremlin-rexson.com



BETRIEBS - UND WARTUNGSANLEITUNG

MATERIALDRUCKREGLER
für dünn- und mittelflüssige Materialien

INHALTSVERZEICHNIS

1. SICHERHEITBESTIMMUNGEN	2
2. BESCHREIBUNG	3
3. MONTAGE	4
4. INSTALLATION	4
5. INBETRIEBNAHME	5
6. REINIGUNG	5
7. FEHLERSUCHE.....	6

Die Technischen Daten, sowie Reparatur- und Wartungsanleitungen, entnehmen Sie bitte dem entsprechend beigefügten Dokument.

Lieber Kunde,

vielen Dank, dass Sie ein Kremlin-Produkt gewählt haben.

Bei der Entwicklung und Herstellung sind wir mit größter Sorgfalt vorgegangen, damit dieses Teil zu Ihrer vollen Zufriedenheit arbeitet. Um die besten Ergebnisse mit diesem Materialdruckregler zu erreichen, sollten Sie unbedingt diese Betriebsanleitung durchlesen und die Hinweise beachten.

1. SICHERHEITBESTIMMUNGEN



VORSICHT: Eine falsche Benutzung der Materialdruckregler kann zu Unfällen führen. Lesen Sie bitte aufmerksam diese Betriebsanleitung durch.

Das Personal, welches mit dieser Anlage arbeitet, muss unbedingt auf die Sicherheitsbestimmungen dieser Betriebsanleitung hingewiesen werden. Der Werkstattleiter muss sich davon überzeugen, dass das Personal die Sicherheitsbestimmungen verstanden hat und diese auch befolgen wird.

Lesen Sie die Betriebsanleitungen und die Aufschrift der Materialdruckregler vor Benutzung durch.

Zusätzliche örtliche Sicherheitsregeln, zu den allgemeinem Schutz- und Sicherheitsbestimmungen, müssen beachtet werden.

■ INSTALLATION

➔ **Die Apparate mit einer Erdungsleitung verbinden.**

Diese Anlage darf nur in gut be- und entlüfteten Räumen eingesetzt werden, damit die Bediener gesundheitlich nicht gefährdet werden. Jede falsche oder missbräuchliche Bedienung des Reglers und des Zubehörs, kann dieses beschädigen und zu einer Gefahr für die Person, zu Feuer oder zu einer Explosionsgefährdung führen. Rauchen am Arbeitsplatz ist verboten.

Nie Farbe und Lösungsmittel im Arbeitsgebiet lagern. Stets Kannen und Dosen schließen.

Arbeitsgebiet sauber und ohne Abfälle halten (Lösungsmittel, Lappen,...).

Alle technischen Daten der Lack- und Lösungsmittelhersteller lesen.

Die Verarbeitung von bestimmten Medien kann die Gesundheit des Bedieners gefährden und die Benutzung einer Farbspritzmaske, von Handschutzcreme und Schutzbrille erfordern. (Lesen Sie "Schutzausrüstung für Personen" des KREMLIN Katalogs).

■ GERÄTESICHERHEIT

Durch den relativ hohen Arbeitsdruck, mit der diese Anlage betrieben werden kann, sind bestimmte Vorsichtsmaßnahmen zu beachten, um Unfälle und unsichere Arbeitsplatzbedingungen zu verhindern:

➔ **Niemals den maximalen Arbeitsdruck der Anlagenteile überschreiten.**

SCHLÄUCHE

Nur Schläuche einsetzen, die mindestens den 4-fachen Arbeitsdruck aushalten (s. technische Datentabelle).

Keine geknickten, sondern nur aufgerollte Schläuche einsetzen.

Nur Schläuche in gutem Zustand, ohne Beschädigungen und Verschleißerscheinungen benutzen.

➔ **Die Luftversorgungsschläuche und Luftschläuche von der Pumpe zur Pistole müssen elektrisch leitfähig sein.**

Alle Schlauchverschraubungen müssen gut festgezogen und in einwandfreiem Zustand sein.

PUMPE

➔ **Anlage an das Erdungskabel anschließen (die auf der Pumpe vorgesehene Verbindung benutzen).**

Keine Lösemittel einsetzen, die nicht verträglich mit den Pumpenmaterialien sind.

In Sonderfällen: Uns fragen oder Kontakt mit Ihrem Lack-Zulieferant aufnehmen, damit dieser andere Lösungsmittel wählt oder eine andere Reinigungsverdünnung empfiehlt.

PISTOLE

Niemals mit dem Finger auf die Düse fassen.

Jeder Eingriff an der Pistole, darf erst nach einer Druckentlastung ausgeführt werden.

Niemals die Pistole auf eine Person oder ein Tier richten.

MATERIALDRUCKREGLER

➡ Leitfähige Materialschläuche für den Zu- und Abgang montieren.

■ ARBEITSEMPFEHLUNG

Schutzvorrichtungen an diesem Gerät, wie Motorhaube, Kupplungsschutz, Gehäuse, ggf. Erdungskabel, sowie weitere Vorrichtungen, wurden für eine sichere Benutzung dieses Gerätes entwickelt und angebracht.

Der Hersteller lehnt jede Verantwortung für Körperschäden, Fehlfunktionen, Beschädigung der Geräte und jegliche andere Fehler ab, die durch die ganze oder teilweise Entfernung, Modifikation oder unsachgemäße Handhabung der Schutzvorrichtungen oder anderer Geräteteile entstehen.

➡ Niemals die Apparate selbständig modifizieren oder verändern.

Täglich überprüfen und sie in perfektem Zustand halten. Beschädigte Teile nur durch KREMLIN Originalteile ersetzen.

Zur Reinigung oder Demontage von Anlagenelementen folgendes beachten:

- die Pumpe druckentlasten und die Druckluftzufuhr absperren,
- den Entleerungshahn der Pumpe öffnen,
- die Materialschläuche, durch ziehen des Abzugshebels der Pistole, druckentlasten.

2. BESCHREIBUNG

Die Druckregler erlauben die Einjustierung eines gewünschten Druckes, in der Farbleitung zur Pistole.

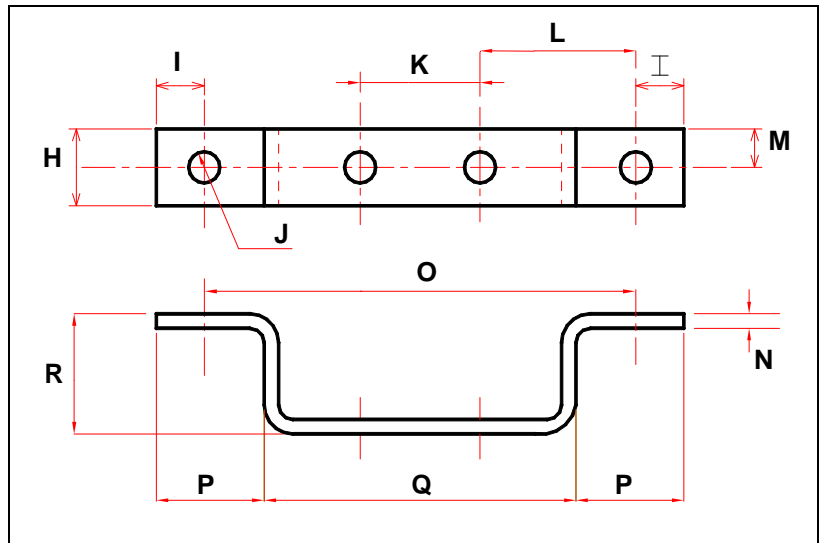
Der Druckregler wird zwischen Pumpe und Pistoleneingang montiert. Der benötigte Materialdruck kann damit einfach eingeregelt und auch verändert werden.

Es gibt Regler mit Feder- und Luftdruckeinstellung.

Ein Rückdruckregler, wird als Druckhalteventil in den Rücklauf zum Lackbehälter eingebaut. Man kann mit dem Rückdruckregler einen konstanten Druck an der Pistole aufbauen, bei gleichzeitiger Zirkulation des Materials zurück in den Lackbehälter.

3. MONTAGE

Halterung (Option)

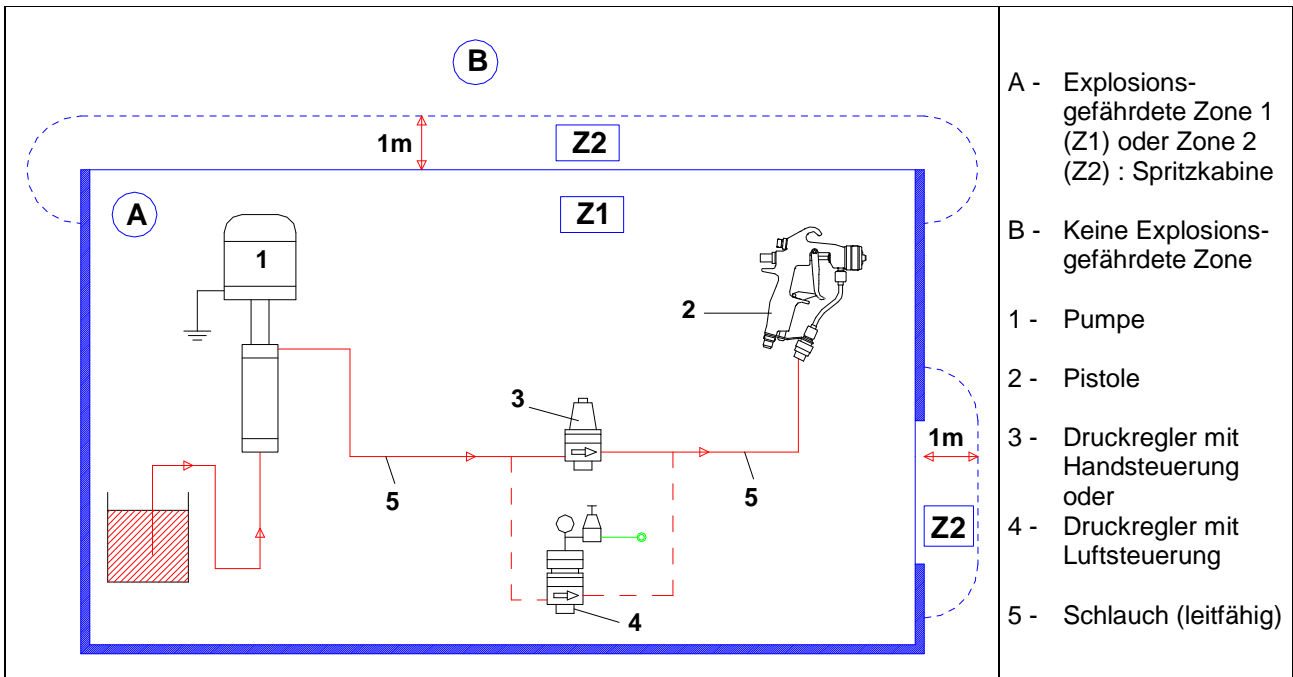


Pos.	mm	Pos.	mm	Pos.	mm	Pos.	mm	Pos.	mm	Pos.	mm
H	16	I	10	J	Ø 6,5	K	25	L	20	M	8
N	3	O	90	P	22,5	Q	65	R	25		

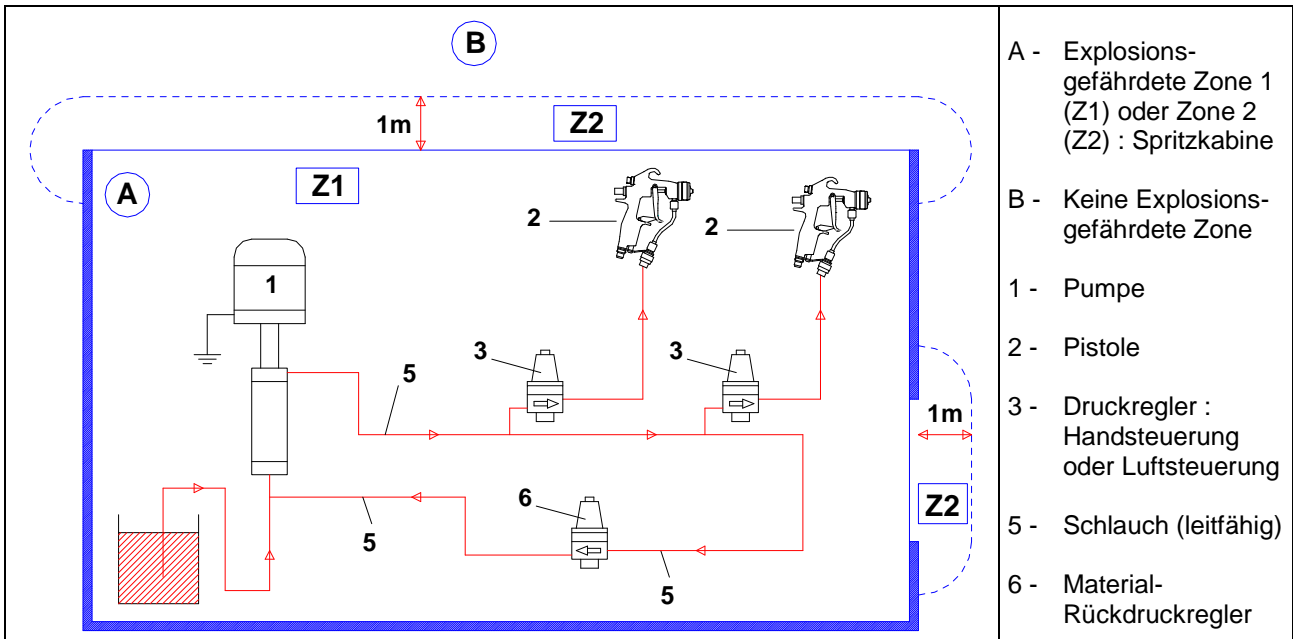
4. INSTALLATION

Die Druckregler können und dürfen in der Spritzkabine installiert werden.

■ SCHEMA EINER INSTALLATION OHNE ZIRKULATION



■ SCHEMA EINER INSTALLATION MIT ZIRKULATION



Die erwähnte Distanz von 1 Meter ist nur eine Information und liegt nicht in der Verantwortung von KREMLIN-REXSON. Die genaue Abgrenzung der Zonen muss der Anwender, je nach den benutzten Materialien, den Einsatzbedingungen und den örtlich geltenden Richtlinien ermitteln (Siehe die EN 60079-10).

Diese Distanz von 1 Meter muss bzw. kann verändert werden, wenn die Analyse des Benutzers es ergibt bzw. es erforderlich macht.

(Anmerkung : Im Schema sind Airmix® Druckregler gezeichnet)



ANMERKUNG:

Der Materialdruckregler muss senkrecht montiert werden, damit die beste Funktion und eine lange Lebensdauer erreicht wird.

5. INBETRIEBNAHME

Nehmen Sie die Pumpe laut der entsprechenden Betriebsanleitung, in Betrieb

Drehen Sie die Stellschraube, bzw. den Luftregler hinein.

Nehmen Sie die Pistole laut Betriebsanleitung in Betrieb.

Stellen Sie den Regler so ein, dass die richtige Materialmenge an der Pistole austritt.

Anmerkung: Bitte beachten Sie, je nach Reglertyp, die entsprechenden Eingangs- und Ausgangsdrücke.

6. REINIGUNG

Halten Sie den Regler immer sauber, um eine gute Funktion zu erreichen.

Beim Spülen der Pumpe, das Spülmittel eine Zeitlang über den gesamten Kreislauf, zirkulieren lassen, um alle Elemente (Schlauch, Regler, Pistole, Pumpe) gut zu reinigen.

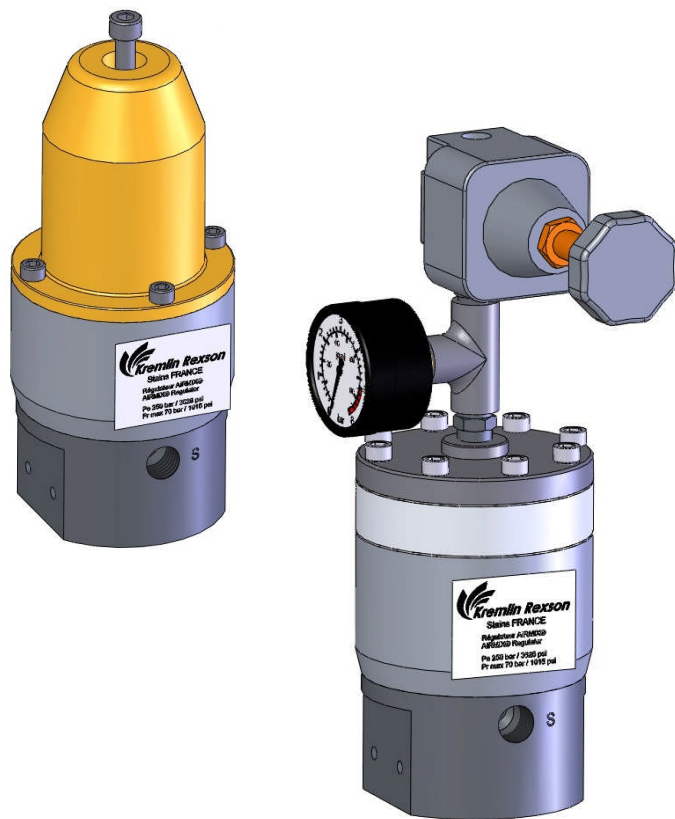
7. FEHLERSUCHE

■ MATERIALDRUCKREGLER (HANDSTEUERUNG ODER LUFTSTEUERUNG)

PROBLEM	FEHLER	BEHEBUNG
Zu hoher Druck am Reglerausgang	Stellschraube oder Stellglocke sind komplett hineingedreht	Stellschraube oder Stellglocke zurückdrehen.
	Luftdruck zum Regler zu hoch	Luftdruck zurück regeln.
	Keine Abdichtung zwischen Kugel und Sitz	Reinigen oder erneuern.
Es kommt kein Material	Stellschraube oder Stellglocke ist komplett herausgedreht	Stellschraube oder Stellglocke hineindrehen.
	Luftdruck zum Regler zu niedrig	Luftdruck erhöhen.
	Kugel im Sitz verklemmt, Nadel gebrochen	Reinigen oder ersetzen.
Ungleichmäßiger Materialfluss	Zu große Druckunterschiede von der Versorgung	Eingangsdruck erhöhen.
	Schlechte Dichtheit zwischen Kugel und Sitz	Reinigen oder erneuern.
	Das Materialdruckregler ist in waagerechter Position montiert	Montieren Sie den Materialdruckregler in senkrechter Position.
Leckage im oberen Teil des Reglers	Membrane defekt	Ersetzen.
	Schrauben nicht festgezogen	Schrauben festziehen.

■ MATERIAL-RÜCKDRUCKREGLER

PROBLEM	FEHLER	BEHEBUNG
Zu hoher Staudruck vor dem Rückdruckregler	Stellschraube oder Stellglocke ist komplett herausgedreht	Stellschraube oder Stellglocke hineindrehen (Öffnen).
	Zu hoher Versorgungsdruck	Versorgungsdruck zurücknehmen.
Zu niedriger Staudruck vor dem Rückdruckregler	Stellschraube oder Stellglocke des Rückdruckreglers zu weit hineingedreht	Stellschraube oder Stellglocke herausdrehen (Schließen).
	Schlechte Dichtung des Sitzes und der Kugel	Reinigen und wieder montieren.
Ungleichmäßiger Materialfluss	Zu große Druckunterschiede von der Versorgung	Eingangsdruck verbessern. Pumpe prüfen.
	Schlechte Dichtheit zwischen Kugel und Sitz	Reinigen oder erneuern.
Leckage im oberen Teil des Reglers	Membrane defekt	Ersetzen.
	Schrauben nicht festgezogen	Schrauben festziehen.



TECHNISCHE DATEN
**MATERIALDRUCK-
REGLER AIRMIX®**
EDELSTAHL

Modell :

250 - 10 / 70

250 - 10 / 120

120 - 5 / 40

Betriebsanleitung: 1507 573.041.213

Datum: 13/07/15 - Ersetzt : 03/03/14

Änderung: + Dok. 573.361.050
& Dok. 573.374.050

ÜBERSETZUNG DER ORIGINAL BETRIEBSANLEITUNG

WICHTIGER HINWEIS : Vor Lagerung, Installation oder Inbetriebnahme des Geräts, lesen Sie bitte sorgfältig alle Betriebsanleitungen die zu diesem Gerät gehören. Dieses Gerät darf nur von geschultem Personal betrieben und gewartet werden.

ALLE IN DIESEM DOKUMENT ENTHALTENEN SCHRIFTLICHEN ANGABEN UND ABBILDUNGEN STELLEN DIE NEUESTEN PRODUKTINFORMATIONEN DAR. WIR BEHALTEN UNS DAS RECHT VOR, JEDERZEIT, AUCH OHNE VORANKÜNDIGUNG, ÄNDERUNGEN VORZUNEHMEN.

WEITERE BETRIEBSANLEITUNGEN

ERSATZTEILLISTE:

AIRMIX®-Materialdruckregler	(Dok. 573.328.050)
AIRMIX®-Materialdruckregler PH	(Dok. 573.361.050)
AIRMIX®-Materialdruckregler mit Packung	(Dok. 573.374.050)

KREMLIN - REXSON

150, avenue de Stalingrad
93 245 - STAINS CEDEX – France

☎ : 33 (0)1 49 40 25 25 Fax : 33 (0)1 48 26 07 16

www.kremlin-rexson.com

TECHNISCHE DATEN

MATERIALDRUCKREGLER AIRMIX® EDELSTAHL
Handsteuerung oder Luftsteuerung

Modell : 250 - 10 / 70, 250 - 10 / 120, 120 - 5 / 40

1. TECHNISCHE DATEN

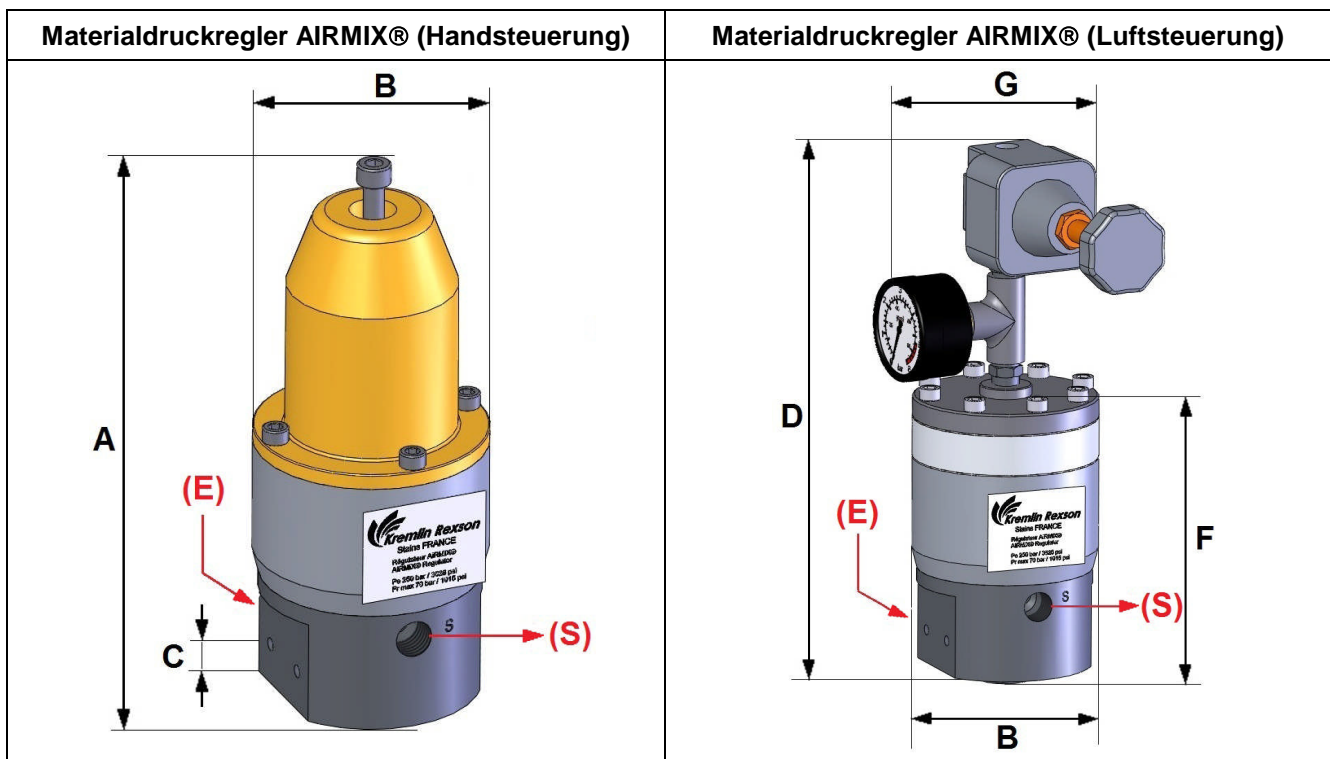
Der Materialdruckregler AIRMIX® kann in Anlagen verwendet werden, die mit mittel- bis dünnflüssigen Spritzmaterialien arbeiten.

Er besteht vollständig aus Edelstahl und ist einfach zu reinigen.

Für die Ausführung mit Handsteuerung: Der Materialdruck am Ausgang des Druckreglers wird über eine Reglerschraube eingestellt (mit einem Inbusschlüssel Nr. 6).

Für die Ausführung mit Luftsteuerung: Die Einstellung des Materialdrucks erfolgt über die Einstellung der Steuerluft. Um eine gute Luftsteuerung zu gewährleisten, muss die Steuerluft über einen präzisen Luftdruckregler gesteuert werden.

Der Materialteil ist bei beiden Modellen gleich aufgebaut. Ein Pfeil auf dem Reglerkörper oder die Buchstaben „E“ für Eingang und „S“ für Ausgang zeigen die Fließrichtung an.



Pos.	mm	Pos.	mm	Pos.	mm	Pos.	mm	Pos.	mm	Pos.	mm
A	225	B	∅ 89	C	16	D	275	F	160 max	G	170

Modell	Handsteuerung (mit Schraube)		Luftsteuerung (mit Luftregler)		
Modell	250 - 10 / 70	250 - 10 / 120	120 - 5 / 40	250 - 10 / 70	250 - 10 / 120
Steuerungsebenen	-		1	2	3
Maximaler Materialdruck : - Eingang (bar) - Ausgang (bar) - Steuerluftdruck (bar)	250		120	250	250
	10 bis 70	10 bis 120	5 bis 40	10 bis 70	10 bis 120
	-		6 bar max.		
Gewinde-Anschlüsse : - Materialeingang (E) - Materialausgang (S) - Steuerluft	IG 3/8 NPS		IG 3/8 NPS		
	IG 3/8 NPS		IG 3/8 NPS		
	-		IG 1/4 BSP		
Werkstoffe in Kontakt mit dem Material	Edelstahl, PTFE, Hartmetall		Edelstahl, PTFE, Hartmetall		
Gewicht (kg)	3,6		3,6	3,850	4,1
Temperatur	50°C max.		50°C max.		

■ GEWINDE-ANSCHLÜSSE

Der Schlauchdurchmesser sollte der Materialviskosität und der Länge der Schläuche angepasst werden. Für lange Schläuche und dickflüssige Materialien muss der Durchmesser entsprechend groß sein.

Druckregler Airmix®	Flüssige Materialien		Mittelflüssige Materialien	
	Nippel	Schlauch AIRMIX®	Nippel	Schlauch AIRMIX®
Eingang (E)	AG 3/8 NPT - AG 1/2 JIC	∅ 6,35 mm innen (1/4")	AG 3/8 NPT - AG 3/4 JIC	∅ 9,52 mm int. (3/8")
Ausgang (S)	AG 3/8 NPT - AG 1/2 JIC	∅ 4,8 mm innen (3/16")	AG 3/8 NPT - AG 1/2 JIC	∅ 4,8 mm innen (3/16") oder 6,35 mm innen (1/4")



ANMERKUNG:

Der Materialdruckregler muss senkrecht montiert werden, damit die beste Funktion und eine lange Lebensdauer erreicht wird.

2. WARTUNGSANLEITUNG



ACHTUNG: Vor jeglicher Arbeit an den Geräten, muss die Druckluftversorgung abgestellt und die Anlage durch Abziehen der Pistole drucklos gemacht werden.

■ REINIGUNG DES REGULIERUNGSVENTILS (22)

Den Stopfen (27) abschrauben. Feder (25) und Kugel (24) abnehmen.

Die Einzelteile mit Spiritus oder einem geeigneten Lösungsmittel reinigen.

Bei Bedarf, Teile auswechseln und beim Zusammenbau die Dichtungen (26) ersetzen.

Beim Zusammenbau den Regler senkrecht halten. Den Stopfen (27) fest anziehen.

■ AUSWECHSELN DES SITZES (23)

Demontage:

Die vier Schrauben (18) abschrauben und den Unterkörper (10) herausnehmen.

Den Stopfen (27) abschrauben. Die Feder (25) und die Kugel (24) herausnehmen.

Auf den Sitz (23) drücken, um ihn aus dem Unterkörper (10) herauszunehmen.

Die Einzelteile reinigen oder neue Einheiten einsetzen.

Montage:

Die 2 Dichtungen (26), den Sitz (23) und die Kugel (24) ersetzen. (Siehe Reglereinheit, 22)

Sitz (23), Führungsring (21), Kugel (24), Feder (25) und Stopfen (27) wieder einsetzen.

Den Unterkörper (10) wieder einsetzen und mit den vier Schrauben (18) befestigen. Das Anziehdrehmoment berücksichtigen.

■ AUSWECHSELN DER NADELEINHEIT (11) ODER DER MEMBRANEN (13 & 14)

Demontage:

Vier Schrauben (18) abschrauben und den Unterkörper (10) herausnehmen.

Die Membranen vom Körper Oberteil (19) lösen.

Vorsichtig an den Membranen ziehen, um die Nadeleinheit (11), den Kolben (16) und die Mutter (17) herauszunehmen.

Um die Teile nicht zu beschädigen, nicht an der Nadel ziehen.

Die Mutter (17) abschrauben, um den Kolben (16) herauszunehmen.

Die schwarze Luftmembrane (13) und die weiße Materialmembrane (14) herausnehmen.

Die Einzelteile reinigen oder durch neue Einheiten ersetzen.

Montage:

Die Dichtung (15) der Nadeleinheit (11) und die Dichtung (20) einsetzen.

Die schwarze Luftmembran (13) auf der Luftseite und die weiße Membran (14) auf der Materialseite anbringen. Den Kolben (16) wieder einsetzen.

Die Achse (11) mit den beiden flachen Seiten in einen Schraubstock einspannen.

Auf das Gewinde der Achse (11) Kleber aufbringen.

Die Mutter (17) per Hand auf die Nadeleinheit aufschrauben und leicht mit einem Gabelschlüssel Nr.8 nachziehen.

Alles zusammen in den Körper Oberteil (19) einsetzen.

Den Unterkörper (10) mit dem Regulierventil (22) wieder einsetzen und mit den vier Schrauben (18) befestigen. Das Anziehdrehmoment berücksichtigen.

➔ WICHTIG : Bei der Montage muss die Nadel der Nadeleinheit (11) in die mittige Öffnung des Sitzes (23) soweit eingesteckt werden, bis sie die Kugel (24) berührt.

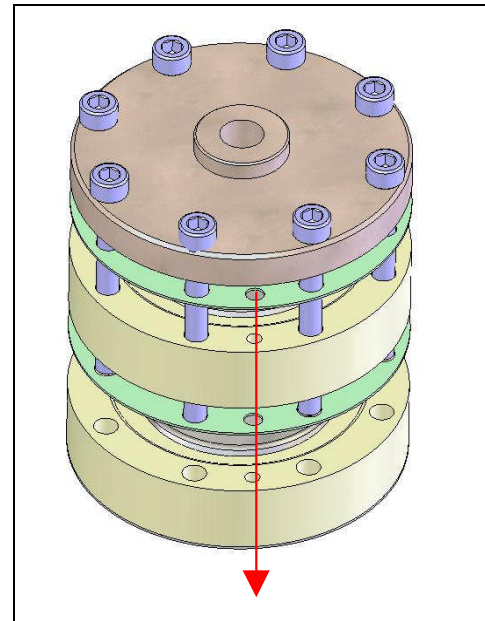
■ DEMONTAGE - MONTAGE DER LUFTSTEUEREINHEIT

Montage:

Bei der Montage ist unbedingt darauf zu achten, **dass die Bohrungen übereinander sitzen.**

Jedes Teil hat neun Bohrungen: acht (\varnothing 6,5 mm) für die Schrauben und eine (\varnothing 4 mm) für die Steuerluft.

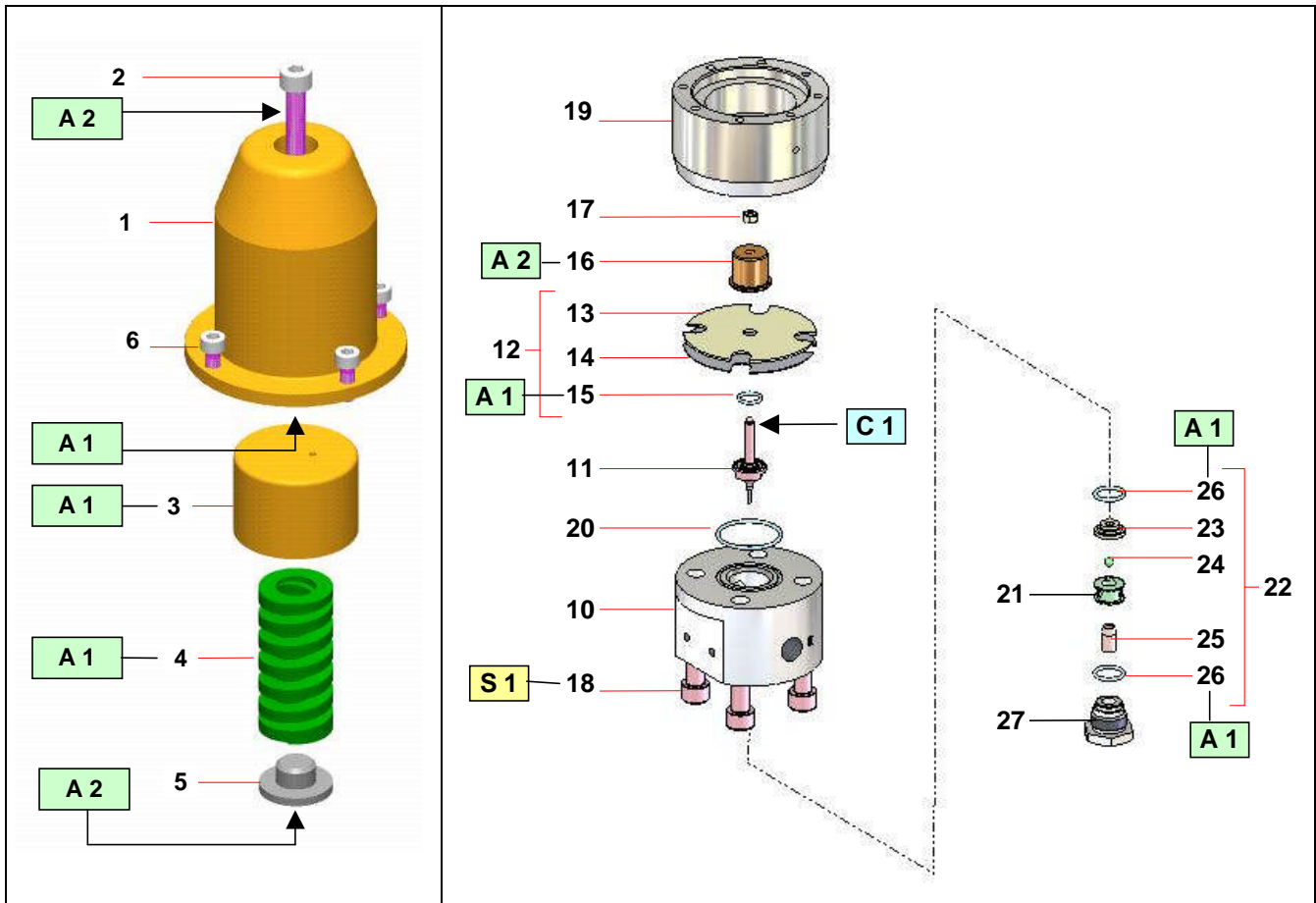
Der Luftdurchgang darf nicht verstopft sein.



Bevor Sie alle Teile wieder zusammen schrauben, beachten Sie bitte:

- Reinigen Sie alle Teile mit Spiritus oder mit einem geeigneten Lösungsmittel.
- Wenn Sie neue O-Ringe und Dichtungen einsetzen, müssen diese vorher mit einem PTFE-Fett eingeschmiert werden.
- Wenn es notwendig ist, installieren Sie neue Teile.

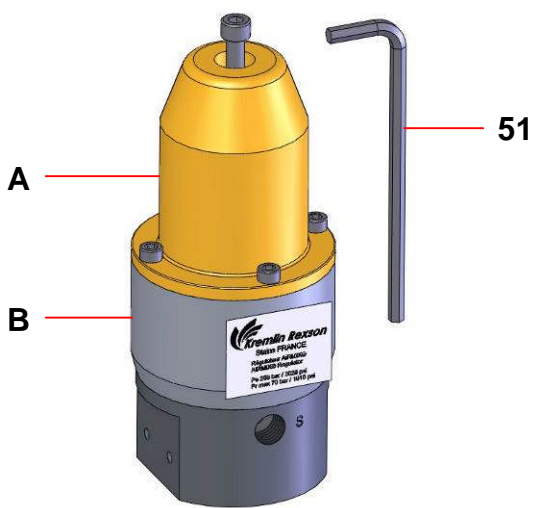
■ ZUSAMMENBAU-HINWEISE

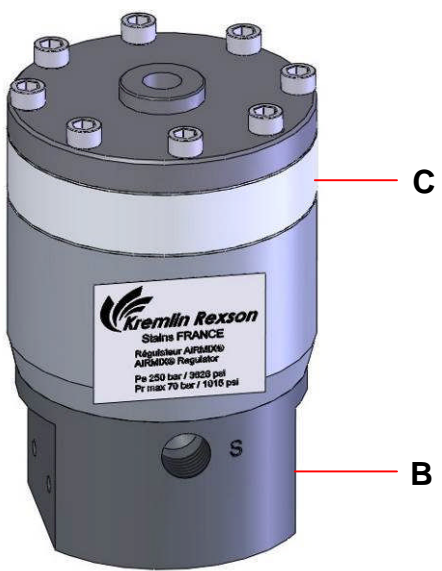
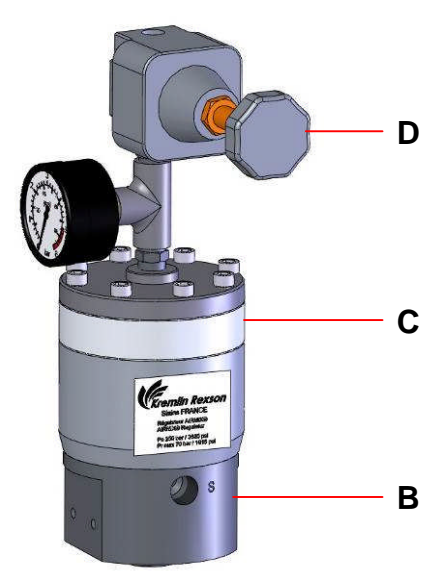


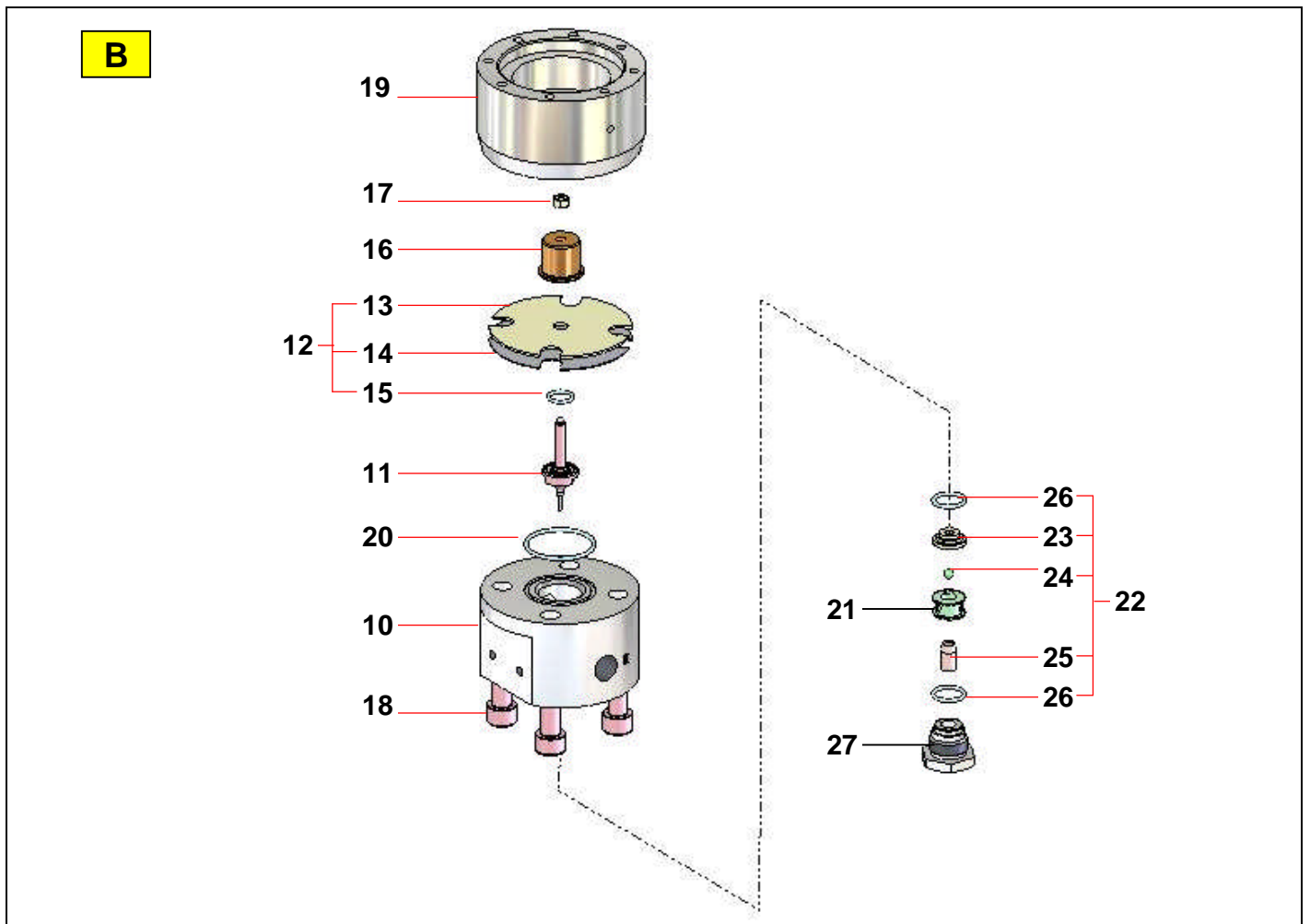
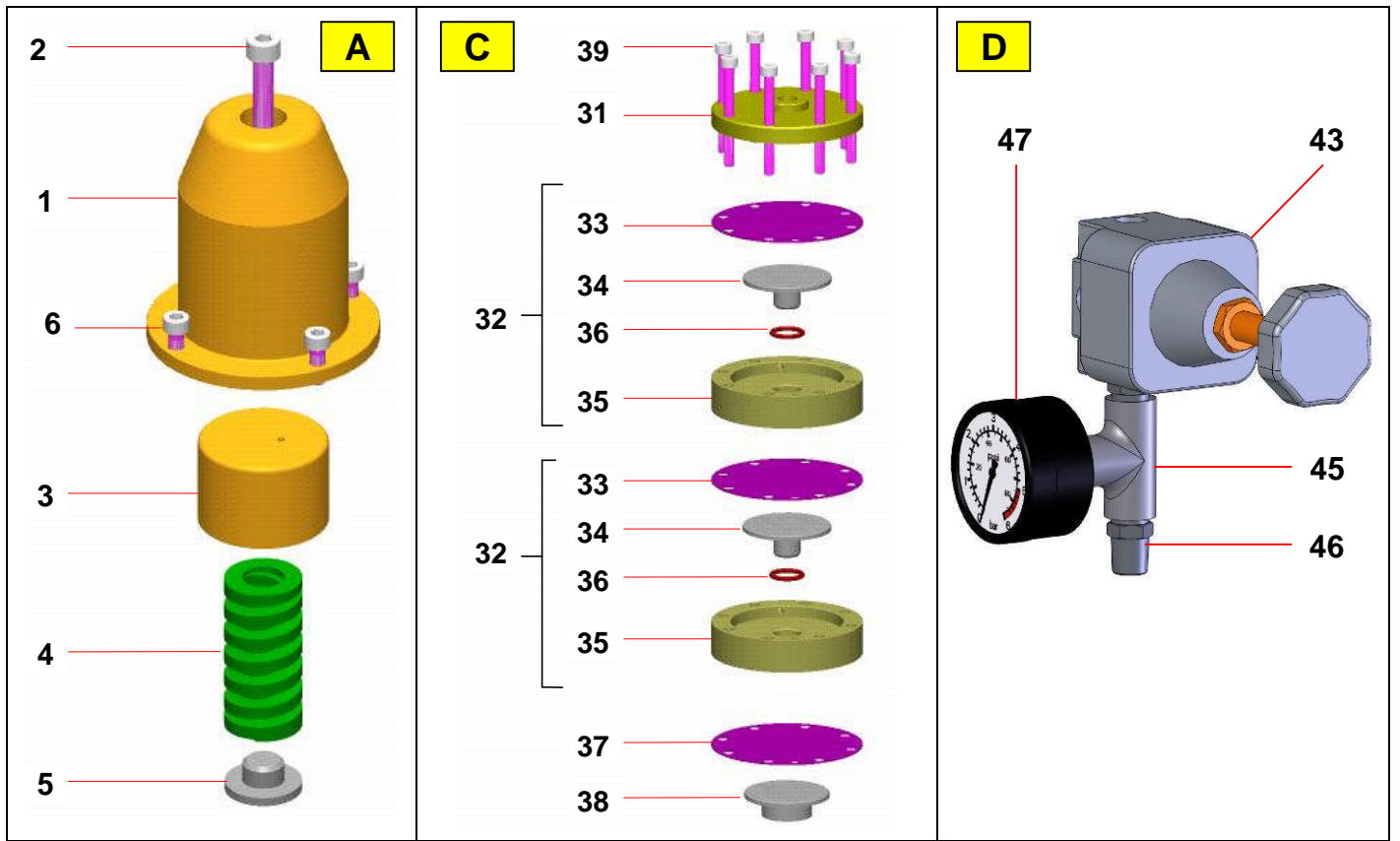
Pos.	Montage-Hinweis	Bezeichnung	Artikel-Nr.
A 1	PTFE-Fett	Tube "TECHNILUB" Fett (10 ml)	560.440.101
A 2	Graphit-Fett	Topf Graphit-Fett (1 kg)	560.420.005
C 1	Gewindedichtung, mittlere Festigkeit (z.B. Loctite 577)		
S 1	Anziehdrehmoment: 20 Nm		

Doc. 573.328.050 Date/Datum/Fecha : 16/03/15 Annule/Cancel/Ersetzt/Anula : 11/10/13	Modif. / Änderung : + option bille céramique / Ceramic ball on request / optional Keramik Kugel / opción bola cerámica	Pièces de rechange Spare parts list Ersatzteilliste Piezas de repuesto
--	--	---

REGULATEUR DE PRESSION AIRMIX®	AIRMIX® FLUID PRESSURE REGULATOR
AIRMIX®-MATERIALDRUCKREGLER	REGULADOR DE PRESION AIRMIX®

REGULATEUR A COMMANDE MANUELLE MANUAL CONTROL REGULATOR DRUCKREGLER MIT HANDSTEUERUNG REGULADOR CON MANDO MANUAL	
Mod. : 250 - 10 / 70 bar # 155.271.730 Mod. : 250 - 10 / 120 bar # 155.271.735	

REGULATEUR PILOTÉ PILOTED FLUID REGULATOR DRUCKREGLER MIT LUFTSTEUERUNG REGULADOR PILOTADO		
Mod. : 250 - 10 / 70	# 155.271.740	# 155.271.750
Mod. : 250 - 10 / 120	# 155.271.745	# 155.271.755
Mod. : 120 - 5 / 40	# 155.271.760	# 155.271.765



A COMMANDE MANUELLE / MANUAL CONTROL / HANDSTEUERUNG / MANDO MANUAL

Ind	#	Désignation	Description	Bezeichnung	Denominación	Qté
1	055 271 721	Chapeau	Hat	Regler, Oberteil	Tapa	1
2	055 271 727	Vis de réglage	Adjustment Screw	Schraube	Tornillo de ajuste	1
3	055 271 724	Guide	Guide	Führung	Guía	1
5	055 271 726	Coupelle	Spring support	Federführung	Copa	1
6	930 151 196	Vis CHc M 6 x 16	Screw, CHc M 6 x 16	Schraube, CHc M 6 x 16	Tornillo CHc M 6 x 16	4
		Pièces spécifiques	Specific parts	Spezifische Teile	Partes específicas	
		Modèle : 250 - 10 / 70	Model : 250 - 10 / 70	Modell : 250 - 10 / 70	Tipo : 250 - 10 / 70	
4	050 318 401	Ressort (bleu)	Spring (blue)	Feder (blau)	Muelle (azul)	1
		Modèle : 250 - 10 / 120	Model : 250 - 10 / 120	Modell : 250 - 10 / 120	Tipo : 250 - 10 / 120	
4	050 319 406	Ressort (rouge)	Spring (red)	Feder (rot)	Muelle (rojo)	1

B PARTIE PRODUIT / PRODUCT PART / MATERIALTEIL / PARTE PRODUCTO

Ind	#	Désignation	Description	Bezeichnung	Denominación	Qté
10	055 271 701	Corps inférieur	Body, lower	Körper, Unterteil	Cuerpo inferior	1
11	155 271 705	Ensemble axe-aiguille	Needle assembly	Nadeleinheit	Conjunto eje-aguja	1
*12	155 271 902	Membrane équipée	Diaphragm assembly	Membraneinheit	Membrana equipada	1
13	NC / NS	▪ Membrane	▪ Diaphragm	▪ Luftmembran	▪ Membrana	1
14	NC / NS	▪ Contre membrane	▪ Washer support	▪ Materialmembrane	▪ Contra membrana	1
15	150 040 332	▪ Joint torique, PTFE (pochette de 10)	▪ O-Ring, PTFE (pack of 10)	▪ PTFE-Dichtung (10 St.)	▪ Junta O-Ring, PTFE (bolsa de 10)	1
*16	055 271 709	Piston	Piston	Materialkolben	Pistón	1
17	953 010 014	Ecrou HM5	Nut, HM5	Mutter, HM 5	Tuerca, HM5	1
18	88 173	Vis CHc M 10 x 50	Screw, CHc M 10 x 50	Schraube, CHc M 10 x 50	Tornillo CHc M 10 x 50	4
19	055 271 710	Entretoise de guidage	Body, upper	Körper, Oberteil	Cuerpo guía	1
20	150 040 309	Joint (pochette de 10)	Seal (pack of 10)	Dichtung (10 St.)	Junta (bolsa de 10)	1
21	055 271 702	Bague de guidage	Guide bush	Führungsbuchse	Anillo de dirección	1
*22	155 271 903	Ensemble de régulation	Regulation assembly	Reglereinheit	Conjunto de regulación	1
23	055 271 210	▪ Siège	▪ Seat	▪ Sitz	▪ Asiento	1
24	907 414 308	▪ Bille Ø 5, carbure	▪ Ball Ø 5, carbide	▪ Kugel Ø 5, Hartmetall	▪ Bola Ø 5, carburo	1
25	050 313 211	▪ Ressort conique	▪ Conical, spring	▪ Konische Feder	▪ Muelle cónico	1
26	150 040 314	▪ Joint torique, PTFE (pochette de 10)	▪ O-Ring, PTFE (pack of 10)	▪ PTFE-Dichtung (10 St.)	▪ Junta O-Ring, PTFE (bolsa de 10)	2
27	055 271 703	Bouchon	Plug	Stopfen	Tapón	1
*	155 271 901	Pochette de maintenance (ind. 11, 12, 20, 22)	Servicing kit (ind. 11, 12, 20, 22)	Servicekit (Pos. 11, 12, 20, 22)	Bolsa de reparación (ind. 11, 12, 20, 22)	1

* Pièces de maintenance préconisées.

* Preceding the index number denotes a suggested spare part.

* Bezeichnete Teile sind empfohlene Ersatzteile.

* Piezas de mantenimiento preventivas.

NC : Non commercialisé.

NS : Denotes parts are not serviceable separately.

NS : bezeichnete Teile gibt es nicht einzeln, sondern nur komplett.

NC : no suministrado.

C

COMMANDE PILOTÉE / PILOT CONTROL / LUFTSTEUERUNG / MANDO PILOTADO

Ind	#	Désignation	Description	Bezeichnung	Denominación	Qté
31	055 482 002	Couvercle supérieur	Upper cover	Deckel, Oberteil	Tapa superior	1
*37	055 482 004	Membrane	Diaphragm	Membran	Membrana	1
38	055 271 742	Coupelle	Diaphragm, support	Membranführung	Copa	1
		Pièces spécifiques	Specific parts	Spezifische Teile	Partes específicas	
		Modèle 250 - 10 / 120	Model 250 - 10 / 120	Modell 250 - 10 / 120	Tipo 250 - 10 / 120	
*32	155 271 904	Etage de pilotage équipé	Pilot stage assembly	Steuerungsstufe kpl.	Palier de mando equipado	2
*33	055 482 004	▪ Membrane	▪ Diaphragm	▪ Membran	▪ Membrana	3
34	055 271 743	▪ Piston	▪ Piston	▪ Kolben	▪ Pistón	1
35	055 271 744	▪ Corps intermédiaire	▪ Intermediate body	▪ Zwischenkörper	▪ Cuerpo intermedio	1
*36	109 420 277	▪ Joint torique (pochette de 10)	▪ O-Ring (pack of 10)	▪ O-Ring (10 St.)	▪ Junta O-Ring (bolsa de 10)	1
39	930 151 598	Vis CHc M 6 x 60	Screw, CHc M 6 x 60	Schraube, CHc M 6 x 60	Tornillo CHc M 6 x 60	8
		Modèle 250 - 10 / 70	Model 250 - 10 / 70	Modell 250 - 10 / 70	Tipo 250 - 10 / 70	
*32	155 271 904	Etage de pilotage équipé	Pilot stage assembly	Steuerungsstufe kpl.	Palier de mando equipado	1
*33	055 482 004	▪ Membrane	▪ Diaphragm	▪ Membran	▪ Membrana	2
34	055 271 743	▪ Piston	▪ Piston	▪ Kolben	▪ Pistón	1
35	055 271 744	▪ Corps intermédiaire	▪ Intermediate body	▪ Zwischenkörper	▪ Cuerpo intermedio	1
*36	109 420 277	▪ Joint torique (pochette de 10)	▪ O-Ring (pack of 10)	▪ O-Ring (10 St.)	▪ Junta O-Ring (bolsa de 10)	1
39	933 151 497	Vis CHc M 6 x 40	Screw, CHc M 6 x 40	Schraube, CHc M 6 x 40	Tornillo CHc M 6 x 40	8
		Modèle 120 - 5 / 40	Model 120 - 5 / 40	Modell 120 - 5 / 40	Tipo 120 - 5 / 40	
39	933 151 277	Vis CHc M 6 x 20	Screw, CHc M 6 x 20	Schraube, CHc M 6 x 20	Tornillo CHc M 6 x 20	8

D




PILOTE / PILOT / LUFTREGLER / PILOTAJE

Ind	#	Désignation	Description	Bezeichnung	Denominación	Qté
*43	903 130 504	Détendeur d'air	Air operated regulator	Luftdruckminderer	Reductor	1
45	904 303 002	Té F 1/4"	Tee, F 1/4"	T-Stück, IG 1/4"	Te, H 1/4"	1
46	050 102 213	Raccord MM 1/4 BSP	Fitting, double male 1/4"	Doppelnippel, AG 1/4"	Racor, MM 1/4 BSP	2
*47	910 011 403	Manomètre 0-6 bar	Gauge, 0-6 bar / 0-87 psi	Manometer, 0-6 bar	Manómetro, 0-6 bar	1

ACCESSOIRES - ACCESORIES - ZUBEHÖR - ACCESORIOS

Ind	#	Désignation	Description	Bezeichnung	Denominación	Qté
51	906 300 213	Clé de 6	Wrench	Inbusschlüssel, Größe 6	Llave	1

OPTION - ON REQUEST - OPTIONAL - OPCIÓN

	#	Désignation	Description	Bezeichnung	Denominación
	155 484 010	Support pour régulateur	Support, regulator	Wandhalterung für Regler	Soporte para regulador
	155 271 790	Manomètre à membrane équipé (0-250 bar)	Diaphragm pressure gauge (0-250 bar / 0-3625 psi)	Manometer mit Membran-Druckmittler (0-250 bar)	Manómetro con membrana equipado (0-250 bar)
	910 010 802	Manomètre (Ø 63, 0-120 bar, M 1/4" BSP)	Gauge (Ø 63, 0-120 bar / 0-1740 psi, M 1/4" BSP)	Manometer (Ø 63, 0-120 bar, AG 1/4" BSP)	Manómetro (Ø 63, 0-120 bar, M 1/4" BSP)

Ind	#	Désignation	Description	Bezeichnung	Denominación	Qté
*22	155 271 731	Kit siège-bille inox (ind. 23, 24, 26)	Seat-ball assembly, stainless steel (ind. 23, 24, 26)	Sitz-Kugel Einheit aus Edelstahl (Pos. 23, 24, 26)	Conjunto asiento-bola, inox (ind. 23, 24, 26)	1
23	055 271 212	▪ Siège	▪ Seat	▪ Sitz	▪ Asiento	1
24	907 414 404	▪ Bille Ø 5, inox	▪ Ball Ø 5, stainless steel	▪ Kugel Ø 5, Edelstahl	▪ Bola Ø 5, inox	1
26	150 040 314	▪ Joint torique, PTFE (pochette de 10)	▪ O-Ring, PTFE (pack of 10)	▪ PTFE-Dichtung (Satz mit 10 St.)	▪ Junta O-Ring , PTFE (bolsa de 10)	2

**Produits hydrodiluable et abrasifs / Water-based and abrasive product
/ Für wasserbasis und abrasive Produkte / Productos hidrosolubles y abrasivos**

*	155 271 793	Pochette de maintenance cartouche - bille céramique (ind. 23, 24, 25) + pochette de joints cartouche	Servicing kit cartridge - ball ceramic (ind. 23, 24, 25) + cartridge package of seals	Servicekit Packung - Keramik Kugel (Pos. 23, 24, 25) + Packung Dichtringsatz	Bolsa de reparación cartucho - bola cerámica (ind. 23, 24, 25) +bolsa de juntas cartucho	1
23	055 271 717	▪ Siège	▪ Seat	▪ Sitz	▪ Asiento	1
24	907 414 701	▪ Bille Ø 5, céramique	▪ Ball Ø 5, ceramic	▪ Kugel Ø 5, Keramik	▪ Bola Ø 5, cerámica	1
25	050 313 211	▪ Ressort conique	▪ Conical, spring	▪ Konische Feder	▪ Muelle cónico	1
-	155 271 792	▪ Pochette de joints cartouche	▪ Cartridge package of seals	▪ Packung Dichtringsatz	▪ Bolsa de juntas cartucho	1