



DOCUMENTATION - DOKUMENTATION - DOCUMENTACIÓN

POMPE / PUMP / PUMPE / BOMBA

EOS 15-C25 / 30-C25

Notice / Manual / Betriebsanleitung / Libro : 582.019.110 - 1605

Date / Datum / Fecha : 27/05/16

Annule / Supersede / Ersetzt / Anula :

Modif. / Änderung :

NOTICE ORIGINALE / TRANSLATION FROM THE ORIGINAL MANUAL
/ ÜBERSETZUNG DER ORIGINAL BETRIEBSANLEITUNG
/ TRADUCCIÓN DEL MANUAL ORIGINAL

IMPORTANT : Lire attentivement tous les documents avant le stockage, l'installation ou la mise en service du matériel concerné (à usage strictement professionnel).

Before assembly and start-up, please read and clearly understand all the documents relating to this equipment (professional use only).

WICHTIGER HINWEIS: Vor Lagerung, Installation oder Inbetriebnahme des Geräts bitte sämtliche Dokumente sorgfältig lesen (Einsatz nur von geschultem Personal).

IMPORTANTE : Lea con atención todos los documentos antes de almacenar, instalar o poner en marcha el equipo (uso exclusivamente profesional).

PHOTOS ET ILLUSTRATIONS NON CONTRACTUELLES. MATERIELS SUJETS A MODIFICATION(S) SANS PREAVIS.

THE PICTURES AND DRAWINGS ARE NON CONTRACTUAL. WE RESERVE THE RIGHT TO MAKE CHANGES WITHOUT PRIOR NOTICE.

ALLE IN DIESEM DOKUMENT ENTHALTENEN SCHRIFTLICHEN ANGABEN UND ABBILDUNGEN STELLEN DIE NEUESTEN

PRODUKTINFORMATIONEN DAR. WIR BEHALTEN UNS DAS RECHT VOR, JEDERZEIT OHNE VORANKÜNDIGUNG ÄNDERUNGEN VORZUNEHMEN.

LAS FOTOGRAFÍAS E ILUSTRACIONES NO SON VINCULANTES. LOS MATERIALES ESTÁN SUJETOS A CAMBIOS SIN PREVIO AVISO.

KREMLIN - REXSON

150, avenue de Stalingrad

93 245 - STAINS CEDEX - France

☎ : 33 (0)1 49 40 25 25 Fax : 33 (0)1 48 26 07 16

www.kremlin-rexson.com



<p align="center">FR</p> <p>Pour une utilisation sûre, il est de votre responsabilité de :</p> <ul style="list-style-type: none"> • Lire attentivement tous les documents contenus dans le CD joint avant la mise en service de l'équipement, • D'installer, d'utiliser, d'entretenir et de réparer l'équipement conformément aux préconisations de KREMLIN REXSON ainsi qu'aux réglementations nationales et/ou locales, • Vous assurez que les utilisateurs de cet équipement ont été formés, ont parfaitement compris les règles de sécurité et qu'ils les appliquent. 	<p align="center">UK</p> <p>To ensure safe use of the machinery, it is your responsibility to:</p> <ul style="list-style-type: none"> • Carefully read all documents contained on the enclosed CD before putting the machinery into service, • Install, use, maintain and repair the machinery in accordance with KREMLIN REXSON's recommendations and national and/or local regulations, • Make sure that the users of the machinery have received proper training and that they have perfectly understood the safety rules and apply them. 	<p align="center">DE</p> <p>Eine sichere Nutzung setzt voraus, dass Sie: :</p> <ul style="list-style-type: none"> • alle in der CD enthaltenen Dokumente vor der Inbetriebnahme der Anlage aufmerksam lesen, • die Anlage im Einklang mit den Empfehlungen von KREMLIN REXSON sowie mit den nationalen und/oder lokalen Bestimmungen installieren, verwenden, warten und reparieren, • sich vergewissern, dass die Nutzer dieser Anlage angemessen geschult wurden, die Sicherheitsbestimmungen verstanden haben und sie anwenden.
<p align="center">ES</p> <p>Para una utilización segura, será de su responsabilidad:</p> <ul style="list-style-type: none"> • leer atentamente todos los documentos que se incluyen en el CD adjunto antes de la puesta en servicio del equipo, • instalar, utilizar, efectuar el mantenimiento y reparar el equipo con arreglo a las recomendaciones de KREMLIN REXSON y a la normativa nacional y/o local, • cerciorarse de que los usuarios de este equipo han recibido la formación necesaria, han entendido perfectamente las normas de seguridad y las aplican. 	<p align="center">IT</p> <p>Per un uso sicuro, vi invitiamo a:</p> <ul style="list-style-type: none"> • leggere attentamente tutta la documentazione contenuta nel CD allegato prima della messa in funzione dell'apparecchio, • installare, utilizzare, mantenere e riparare l'apparecchio rispettando le raccomandazioni di KREMLIN REXSON, nonché le normative nazionali e/o locali, • accertarvi che gli utilizzatori dell'apparecchio abbiano ricevuto adeguata formazione, abbiano perfettamente compreso le regole di sicurezza e le applichino. 	<p align="center">PT</p> <p>Para uma utilização segura, é da sua responsabilidade:</p> <ul style="list-style-type: none"> • Ler atentamente todos os documentos incluídos no CD em anexo antes de pôr o equipamento em funcionamento, • Proceder à instalação, utilização, manutenção e reparação do equipamento de acordo com as preconizações de KREMLIN REXSON, bem como com outros regulamentos nacionais e/ou locais aplicáveis, • Assegurar-se que os utilizadores do equipamento foram devidamente capacitados, compreenderam perfeitamente e aplicam as devidas regras de segurança.
<p align="center">NL</p> <p>Voor een veilig gebruik dient u:</p> <ul style="list-style-type: none"> • alle document op de bijgevoegde cd aandachtig te lezen alvorens het apparaat in werking te stellen, • het apparaat te installeren, gebruiken, onderhouden en repareren volgens de door KREMLIN REXSON gegeven aanbevelingen en overeenkomstig de nationale en/of plaatselijke reglementeringen, • zeker te stellen dat de gebruikers van dit apparaat zijn opgeleid, de veiligheidsregels perfect hebben begrepen en dat zij die ook toepassen. 	<p align="center">SE</p> <p>För en säker användning av utrustningen ansvarar ni för följande:</p> <ul style="list-style-type: none"> • Läs noga samtliga dokument som finns på den medföljande cd-skivan innan utrustningen tas i drift. • Installera, använd, underhåll och reparera utrustningen enligt anvisningarna från KREMLIN REXSON och enligt nationella och/eller lokala bestämmelser. • Försäkra er om att användare av denna utrustning erhållit utbildning, till fullo förstått säkerhetsföreskrifterna och tillämpar dem. 	<p align="center">FI</p> <p>Käytön turvallisuuden varmistamiseksi velvollisuutesi on:</p> <ul style="list-style-type: none"> • Lukea huolella kaikki CD:llä olevat asiakirjat ennen laitteiston käyttöönottoa, • Noudattaa laitteiston asennuksessa, käytössä, kunnossapidossa ja huollossa KREMLIN REXSON in suosituksia sekä kansallisia ja/tai paikallisia määräyksiä, • Varmistaa, että laitteiston käyttäjät ovat koulutettuja ja ymmärtävät täysin turvallisuusmääräykset ja miten niitä sovelletaan.
<p align="center">PL</p> <p>Dla zapewnienia bezpiecznego użytkowania na użytkownika spoczywa obowiązek:</p> <ul style="list-style-type: none"> • Uważnego zapoznania się ze wszystkimi dokumentami znajdującymi się na załączonej płycie CD przed pierwszym uruchomieniem urządzenia, • Instalowania, użytkowania, konserwacji i naprawy urządzenia zgodnie z zaleceniami firmy KREMLIN REXSON oraz z przepisami miejscowymi, • Upewnienia, że wszyscy przeszkoleni użytkownicy urządzenia zrozumieli zasady bezpieczeństwa i stosują się do nich. 	<p align="center">CS</p> <p>Pro bezpečné používání jste povinni:</p> <ul style="list-style-type: none"> • Před uvedením zařízení do provozu si pozorně přečíst veškeré dokumenty obsažené na příloženém CD, • Nainstalovat, používat, udržovat a opravovat zařízení v souladu s pokyny firmy KREMLIN REXSON a s národními a/nebo místními legislativními předpisy, • Ujistit se, že uživatelé tohoto zařízení byli vyškoleni, že dokonale pochopili bezpečnostní pravidla a že je dodržují. 	<p align="center">RU</p> <p>Для целей безопасного использования необходимо:</p> <ul style="list-style-type: none"> • Ознакомиться со всеми документами, содержащимися в прилагаемом компакт-диске до ввода оборудования в эксплуатацию; • Устанавливать, использовать, производить техническое обслуживание и ремонт оборудования в соответствии с рекомендациями KREMLIN REXSON и национальным и/или местным законодательством; • Убедиться, что пользователи настоящего оборудования прошли подготовку, надлежащим образом усвоили правила безопасности и обеспечивают их соблюдение.

Déclaration(s) de conformité au verso de ce document / Declaration(s) of conformity at the back of this document / Konformitätserklärung(en) auf der Rückseite dieser Unterlage / Declaración (es) de conformidad en el reverso de este documento / Dichiarazione/i di conformità sul retro del presente documento / Declaração(ões) de conformidade no verso do documento / Conformiteitsverklaring(en) op de keerzijde van dit document / Försäkran om överensstämmelse på omstående sida av detta dokument / Vaatimustenmukaisuusvakuutukset tämän asiakirjan kääntöpuolella / Deklaracja(e) zgodności na odwrocie dokumentu / Prohlášení o shodě se nachází/nacházejí na zadní straně tohoto dokumentu / Сертификат(ы) соответствия расположены на оборотной стороне настоящего документа



**DECLARATION UE DE CONFORMITE
 UE DECLARATION OF CONFORMITY
 EU- KONFORMITÄTSEKLRÄRUNG
 DECLARACIÓN UE DE CONFORMIDAD
 DICHIARAZIONE DI CONFORMITÀ UE
 DECLARAÇÃO UE DE CONFORMIDADE
 EU-CONFORMITEITSVERKLARING
 EU-FÖRSÄKRAN OM ÖVERENSSTÄMMELSE
 EU- VAATIMUKSEN MUKAISUUSVAKUUTUS
 DEKLARACJA ZGODNOŚCI UE
 EU PROHLÁŠENÍ O SHODĚ
 ДЕКЛАРАЦИЯ О СООТВЕТСТВИИ НОРМАМ ЕС**

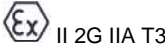
Le fabricant / The manufacturer / Der Hersteller / El fabricante / Il produttore / O fabricante / De fabrikant / Tillverkare / Valmistaja / Producent / Výrobce / Изготовитель:	KREMLIN REXSON 150, avenue de Stalingrad 93 240 - STAINS - FRANCE Tél. 33 (0)1 49 40 25 25 - Fax : 33 (0)1 48 26 07 16
--	--

Déclare que le matériel désigné ci-après / Herewith declares that the equipment / erklärt hiermit, dass die / Declara que el material designado a continuación / Dichiaro che il materiale sottoindicato / Declara que o material a seguir designado / verklaart dat de hieronder aangeduide apparatuur / Kungör att den utrustning som anges här nedan / ilmoittaa, että alla mainitut laitteistot / Oświadczam, że wymienione poniżej urządzenia / Prohlašuje, že níže uvedené vybavení / Декларирует, что ниженазванное оборудование:

POMPES / PUMPS / PUMPEN / BOMBAS / POMPE / POMPEN / PUMPAR / PUMPUT / POMPY / НАСОСЫ

EOS 15-C25
EOS 30-C25
EOS 15-C50

Est conforme à la législation d'harmonisation de l'Union applicable suivante / Is in conformity with the relevant Union harmonisation legislation / Erfüllt die einschlägigen Harmonisierungsrechtsvorschriften der Union / es conforme con la legislación de armonización pertinente de la Unión / è conforme alla pertinente normativa di armonizzazione dell'Unione / in overeenstemming met de desbetreffende harmonisatiewetgeving van de Unie / med den relevanta harmoniserade unionslagstiftningen / on asiaa koskevan unionin yhdenmukaistamislainsäädännön vaatimusten mukainen / jest zgodny z odpowiednimi wymaganiami unijnego prawodawstwa harmonizacyjnego / Shoduje se s následující příslušnou evropskou harmonizační legislativou / Соответствует следующим стандартизированным нормам Союза

Directive ATEX / ATEX Directive / ATEX Richtlinie / Directiva ATEX / Direttiva ATEX / Diretiva ATEX / ATEX-Richtlijn / ATEX-direktivet / ATEX-direktivi / Dyrektywa ATEX / Směrnice ATEX / Директива ATEX 	2014/34/UE
Procédure d'évaluation de la conformité : Module A Documentation technique (Annexe VIII) archivée par : / Conformity assessment procedure: Module A Technical documentation (ANNEX VIII) recorded by: / Verfahren zur Konformitätsbewertung: Modul A Technische Unterlagen (ANLAGE VIII) archiviert durch: / Procedimiento de evaluación de la conformidad: Módulo A Documentación técnica (ANEXO VIII) archivada por: / Procedura di valutazione della conformità: Modulo A Documentazione tecnica (ALLEGATO VIII) archiviata a cura di: / Procedimento de avaliação da conformidade: Módulo A Documentação técnica (ANEXO VIII) arquivada por: / Conformiteitsbeoordelingsprocedure: Module A Technische documentatie (BIJLAGE VIII) gearhiveerd door: / Förfarande för bedömning av överensstämmelse: Modul A Teknisk dokumentation (BILAGA VIII) arkiverad av: / Vaatimustenmukaisuusarviointimenetelmä: moduuli A Tekninen dokumentaatio (LIITE VIII) arkistoitu: / Procedura oceny zgodności: Moduł A Dokumentacji technicznej (ZAŁĄCZNIK VIII) zarchiwizowane przez: / Postup posuzování shody: Modul A Technická dokumentace (PŘÍLOHA VIII) archivována: / Процедура оценки соответствия: Модуль A Техническая документация (ПРИЛОЖЕНИЕ VIII), архивированная: ISSeP Zoning A. Schweitzer Rue de la Platinerie B - 7340 COLFONTAINE BELGIQUE	

Dominique LAGOUGE
 Directeur Général / Chief Executive Officer / Generaldirektor
 / Director General / Direttore Generale / Director Geral / Algemeen
 Directeur / Generaldirektör / Pääjohtaja / Dyrektor Naczelny
 / Dyrektor Generalny / Generální ředitel / Генеральный директор

Fait à Stains, le / Established in Stains, on / Geschehen zu Stains, am / En Stains, a / Redatto a Stains, / Vastgesteld te Stains, / Utformat i Stains, den / Stains, Ranska, / Sporządzono w Stains, dnia / Stains, dnia / Издано в г. Стен (Stains) 12/05/2016 - 05/12/2016



安全和安装规定

原版翻译

重要：在存放、安装或使用相关设备前仔细阅读所有文件（须严格专业使用）。

照片和图片不在合同之中。相关设备更改不预先通知。

克姆林雷克森

150, avenue de Stalingrad
93 245 - STAINS CEDEX - France

☎: 33 (0)1 49 40 25 25 传真: 33 (0)1 48 26 07 16

www.kremlin-rexson.com

1. 安全

安全总规定



注意：如果不遵守使用手册中的详细规定，使用该设备会存在危险。在使用设备前仔细阅读后面的所有注意点。

使用该设备的人员应该接受过设备使用培训。

（可以向 Stains 的“克林姆雷克森大学”认可的培训中心咨询相关培训事宜）。

车间负责人应该确保操作工完全消化了该设备及安装的其他组成部分和附件的所有使用说明和安全规定。

在使用设备前认真阅读使用注意事项和机器标签。

使用或运行不当都有可能造成严重伤害。该设备要求专业地使用。只能用它来发挥其本身所具有的用途。

**为安全使用设备需要采取保护措施（发动机罩、离合器保护罩、挡板等）。
因保护装置毁坏、被遮挡或全部或部分撤走而引起人身伤害或设备故障和/或损坏，
制造商不承担责任。**

不要改变或改装设备。零件和附件必须是由克林姆雷克森提供或认可的。需定期检查设备。需替换有缺陷或磨损的零件。

永远不要超过设备部件的最大工作电压。

要一直遵守设备输入国安全、火灾、电方面现行的法律。只使用与零件相兼容的产品或溶剂（见产品制造商的技术文件）。

图标

<small>DANGER ! WARNING !</small>	<small>DANGER ! WARNING !</small>	<small>F</small>	<small>DANGER ! WARNING !</small>	<small>MAXI AIR INLET 6 bar ALIMENTATION MAXI AIR</small>	<small>G</small>
危险：钳住	危险：升降机移动	危险：运行零件	危险：托盘活动	不要超过这个电压	危险：高压
<small>H</small>	<small>D</small>	<small>R</small>	<small>K</small>	<small>M</small>	<small>B</small>
减压或排放阀	危险：压力下易弯曲	必须戴眼镜	必须戴手套	产品挥发风险	危险：零件或表面烫手
<small>N</small>	<small>P</small>	<small>E</small>	<small>T</small>	<small>A</small>	<small>S</small>
危险：电	危险：易燃风险	爆炸风险	接地	危险（使用者）	严重伤害危险

火灾、爆炸、电弧、静电危险

接地不正确、通风不够、火苗或火花可能引发爆炸或火灾，从而引起严重伤害。为杜绝这些风险，尤其是在使用泵时，必须遵守以下几点：



- 将设备、待处理的零件、产品桶和洗涤剂接地；



- 确保通风良好；
- 保持工作区域干净，没有抹布、纸张、溶剂；



- 有蒸汽或拆卸过程中不要打开电源开关；
- 出现电弧时立即停止施工；



- 将所有液体存放在工作区域之外。
- 尽可能使用引火点高的产品，以避免任何形成易燃气体和蒸汽的风险（参照产品安全文件）。
- 在桶上加盖，以避免气体和蒸汽扩散到工作间。

有毒产品的危险



有毒产品或蒸汽和身体接触，被摄入或吸入可能引起眼睛里和皮肤下的严重伤害。必须：

- 了解所使用产品的类型和它可能带来的危险；
- 将待用的产品存放在合适区域；
- 使用时将产品盛放在专用容器中；
- 排放的物质要符合设备使用国法律；
- 穿为使用设计的服装或保护衣；
- 戴上眼镜、听觉保护、手套、鞋、工作服和保护呼吸通道的面罩。



（查看克林姆选择指导的“个人保护”章节）。



注意！

禁止在有**铝**或**锌**的情况下使用卤代烃的溶剂以及含有这些溶剂的产品。不遵守这些规定，使用者则面临爆炸而导致严重伤害或死亡的风险。



设备注意点

为安全使用设备需要采取保护措施（发动机罩、离合器保护罩、挡板等）。因保护装置毁坏、被遮挡或全部或部分撤走而引起人身伤害或设备故障和/或损坏，制造商不承担责任。



泵

在发动机和泵连接使用之前要了解它们的兼容性和特殊安全规定。这些说明在泵的使用说明书手册中。



气动发动机指定和一个泵相耦合。永远不要改变耦合系统。手不要靠近运行的零件。运行的零件应该保持清洁。在任何一次使用机动泵之前，认真阅读减压流程。核实减压和排放气阀是否良好运行。

管道

- 使软管远离流通区、运行零件和热区。
- 不要将软管至于温度高于 60°C 或低于 0°C 的地方。
- 不要用软管拖拉或移动设备。
- 在使用设备前将所有接头、软管和连接头拧紧。
- 定期核实软管，损坏时要替换掉
- 永远不要超过管道上提到的工作电压 (PS)。

所使用的产品

考虑到使用者所使用产品的多样性和不可能及时检查所有化学物质的特性、它们之间的相互作用和变化，克林姆雷克森不能被认为是以下情况的责任人：

- 接触设备间不能兼容；
- 对人和环境固有的风险；
- 设备或机器磨损、失常、机能障碍以及成品质量。

使用者应该识别并预防所使用的产品所固有的风险，如毒气、火灾或爆炸。确定是对人即刻反应的风险还是由于反复接触而发生反应的风险。

如果因为使用化学物质而直接或间接引起人身、心理伤害或设备损坏，克林姆雷克森不承担责任。

2. 搬运



核实设备的重量和体积

(见使用手册“特性”段落)

如果重量或体积重要，设备应该采取恰当的方式搬运。应该由专人负责在清空的水平地点移动，避免任何翻倒和压伤第三方人的风险。

重心不总是在机器的中心，整个抬起最多 10 cm 后用手做一个稳定性试验。

通过搬运车完成组合件（例如：泵在升降机上）的运输，同时要托住底板下面。



备注：每个泵的发动机都有一个吊环。这个吊环用于吊起一个泵，而且任何时候都不能用来搬运整个机器。

3. 存放

安装前存放：

- 存放的环境温度：0 / +50°C。
- 整个机器需防灰尘、防流水、防潮湿和防碰撞。

安装后存放：

- 运行温度：+15 / +35°C。
- 整个机器需防灰尘、防流水、防潮湿和防碰撞。

4. 周围环境

设备应放置在水平、稳定和平坦的地面上，并接地（例如：水泥地）。



为了避免静电风险，需要将设备和它的各组成部分接地。

- **对于泵的设备**（泵、升降机、底板等），设备上固定有一根截面为 2.5 mm 的线。用这根线将设备和“大地”相连。
在要求比较严格的环境里（接地线机械保护不够、震动、设备活动……），有可能会造成接地功能损坏，使用者应该用与环境更匹配的装置（截面更宽的线、接地绳、固定环孔……）替换所提供的 2.5 mm 的线。
让专业电工检查接地持续性。如果接地持续性不能保证，核实接线柱、线和接地点。如果没有解决这个问题，就不能让设备运转。
- **喷枪**应该通过风管或产品管接地。装有油杯的喷枪产生雾化时，风管应该作为导体。
- **油漆设备**也应该通过连接线夹接地，如果设备是悬挂着的，也可通过长期保持清洁的挂钩接地。

工作区的所有物品都要接地。



- 在工作区内**不要存放**不必需的易燃品。
- 这些产品应该保存在**同种器皿**中，并接地。
- 如果使用清洗溶剂，只使用接地的**金属桶**。
- **纸箱和纸张是禁止的**。事实上它们是很差的导体和绝缘体。

5. 设备标记

每个机器都有一个制造商名字、设备型号和使用设备的重要情况（气压，功率……）。

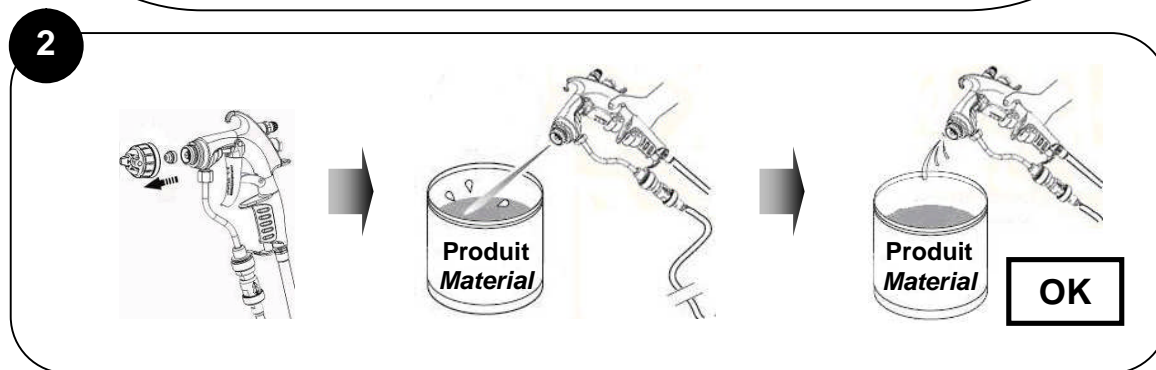
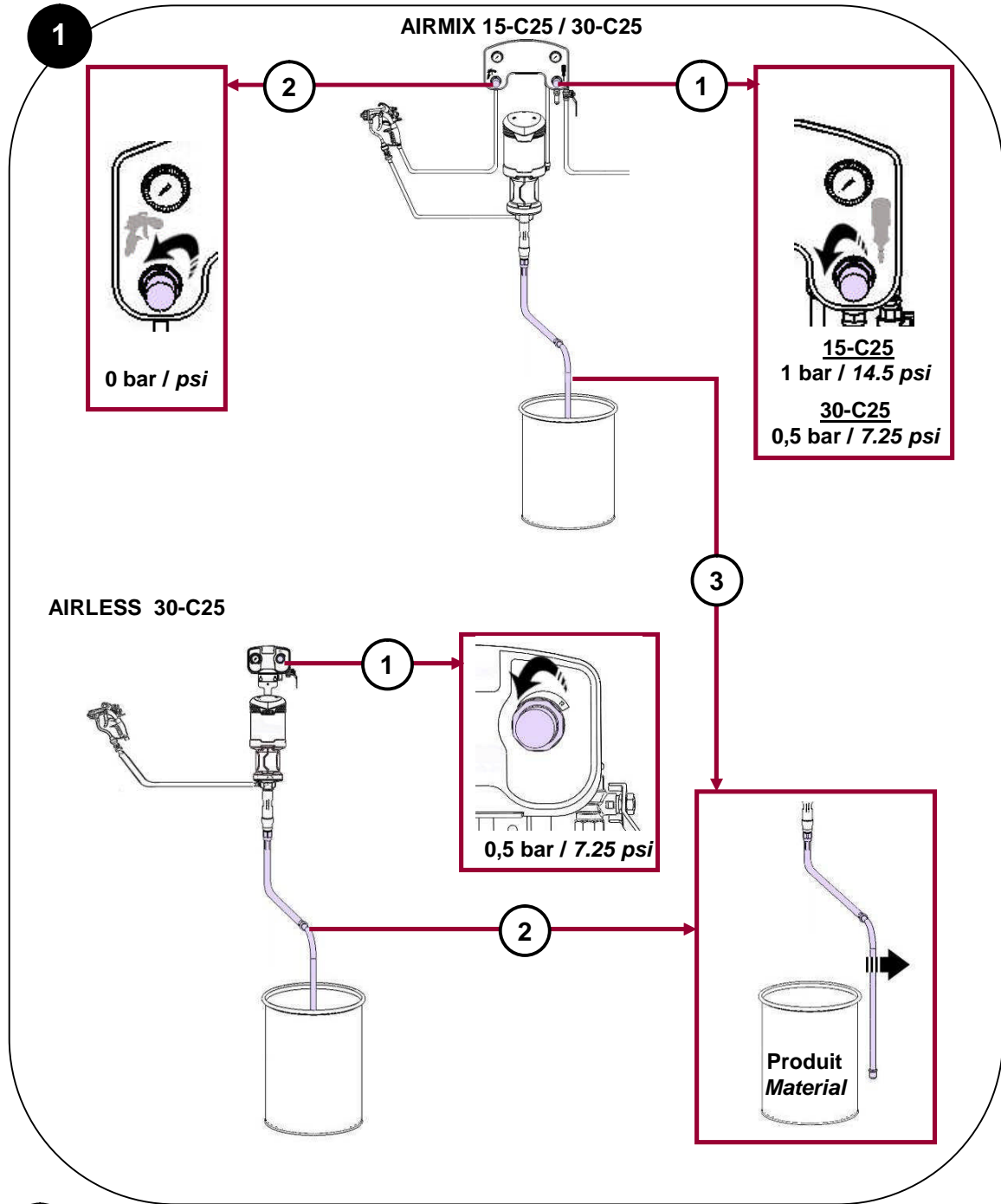


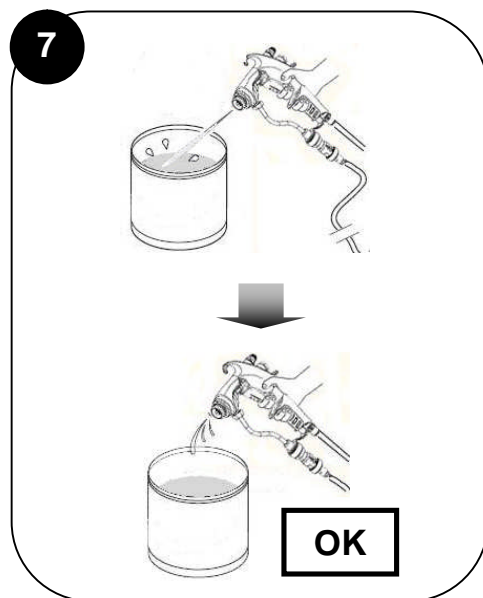
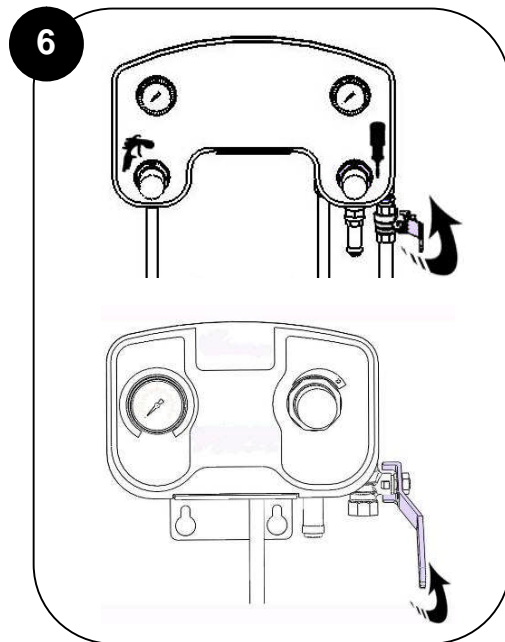
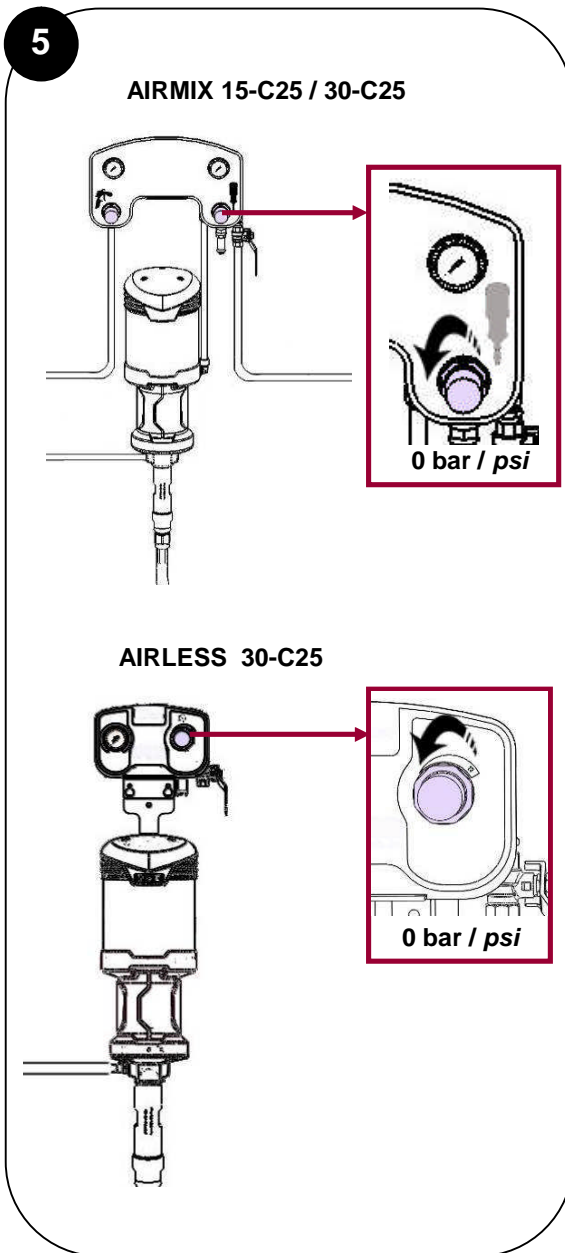
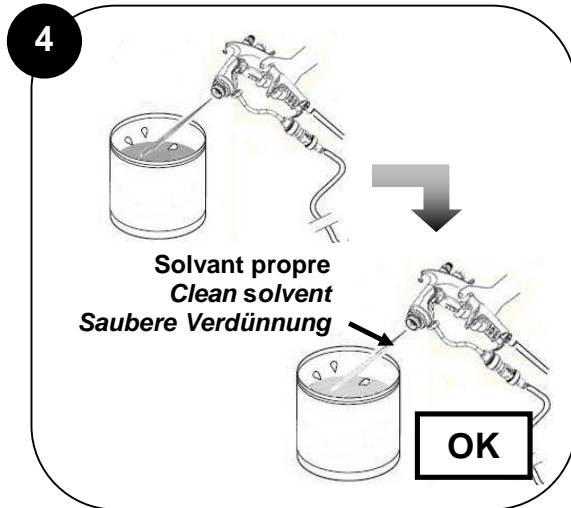
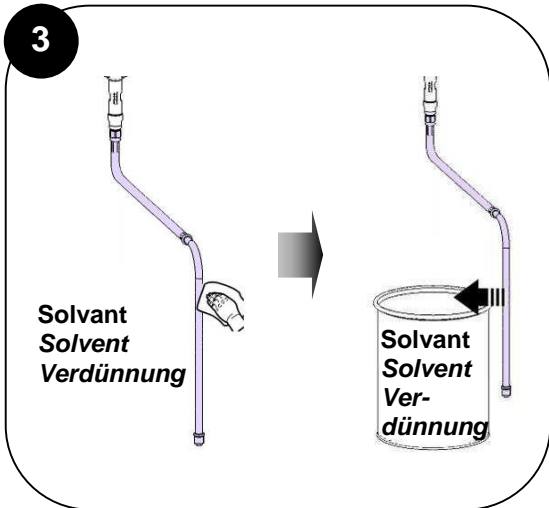
**DEMONTAGE / REMONTAGE
DISASSEMBLY / REASSEMBLY
DEMONTAGE / MONTAGE
DESMONTAJE / MONTAJE**

**POMPES / PUMPS / PUMPE / BOMBA
EOS 15-C25 & EOS 30-C25**

NOTICE ORIGINALE
/ TRANSLATION FROM THE ORIGINAL MANUAL
/ ÜBERSETZUNG DER ORIGINAL BETRIEBSANLEITUNG
/ TRADUCCIÓN DEL LIBRO ORIGINAL

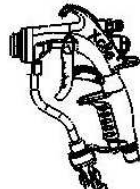
**La pompe est soumise à la directive ATEX et ne doit en aucun cas être modifiée.
Le non-respect de cette préconisation ne saurait engager notre responsabilité.
/ The pump is manufactured under the ATEX agreement and can not be modified.
KREMLIN REXSON will not be held responsible for any failure to comply with that
instruction.
/ Diese Pumpe hat die ATEX Zulassung, deswegen darf sie nie verändert werden. Bei
Nichtbeachtung dieser Anordnung, können wir keine Verantwortung für eine
einwandfreie, regelkonforme Funktion der Pumpe übernehmen.
/ La bomba es de conformidad a la directiva ATEX y no debe ser modificada, en ningún
caso. KREMLIN REXSON no se hace responsable de que esta preconización no sea
respetada.**





AIRMIX 15-C25 / 30-C25

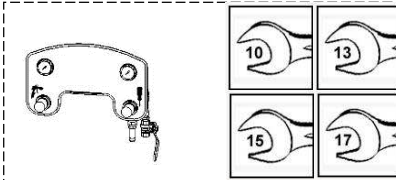
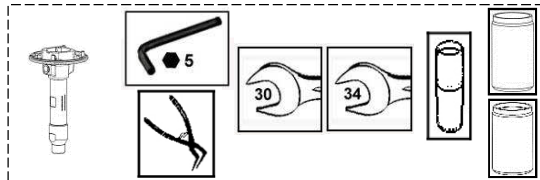
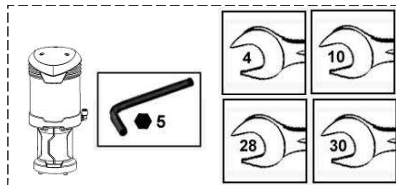
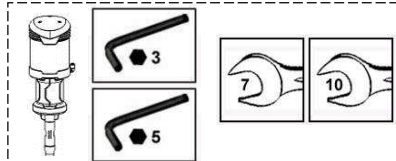
Voir / Refer to
Siehe / Consultar
p. 21 → 24



Arrivée d'air / Air inlet
Lufteingang / Entrada aire

Voir / Refer to
Siehe / Consultar
p. 7 → 20

***Vous aurez besoin de / You need
Werkzeugaufstellung / Vd necesita***



Voir / Refer to
Siehe / Consultar
p. 28

AIRLESS 30-C25

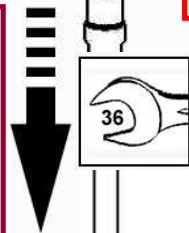
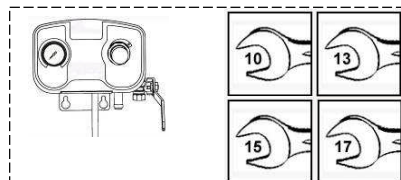
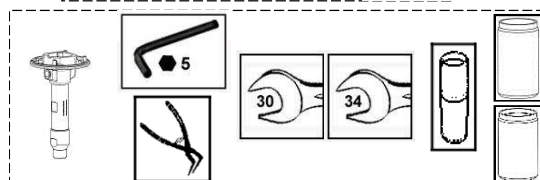
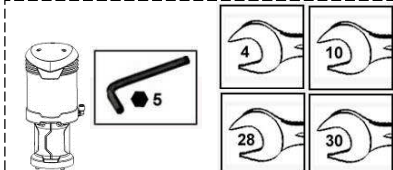
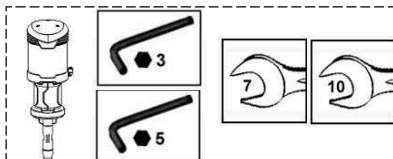
**Voir / Refer to
Siehe / Consultar
p. 25 → 27**



**Arrivée d'air / Air inlet
Lufteingang / Entrada aire**

**Voir / Refer to
Siehe / Consultar
p. 7 → 20**

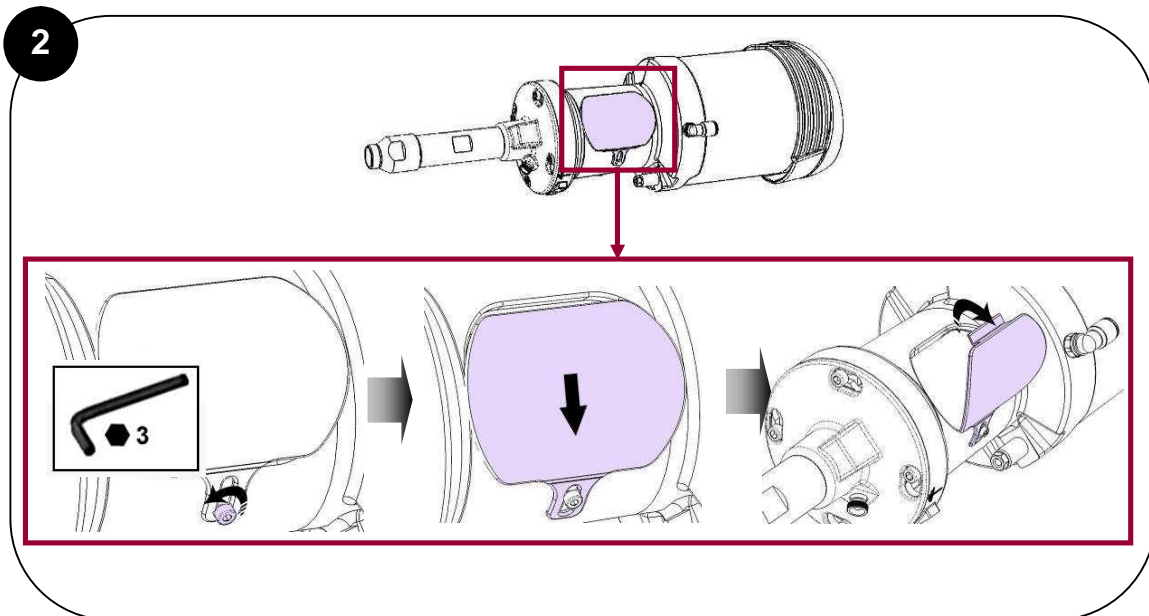
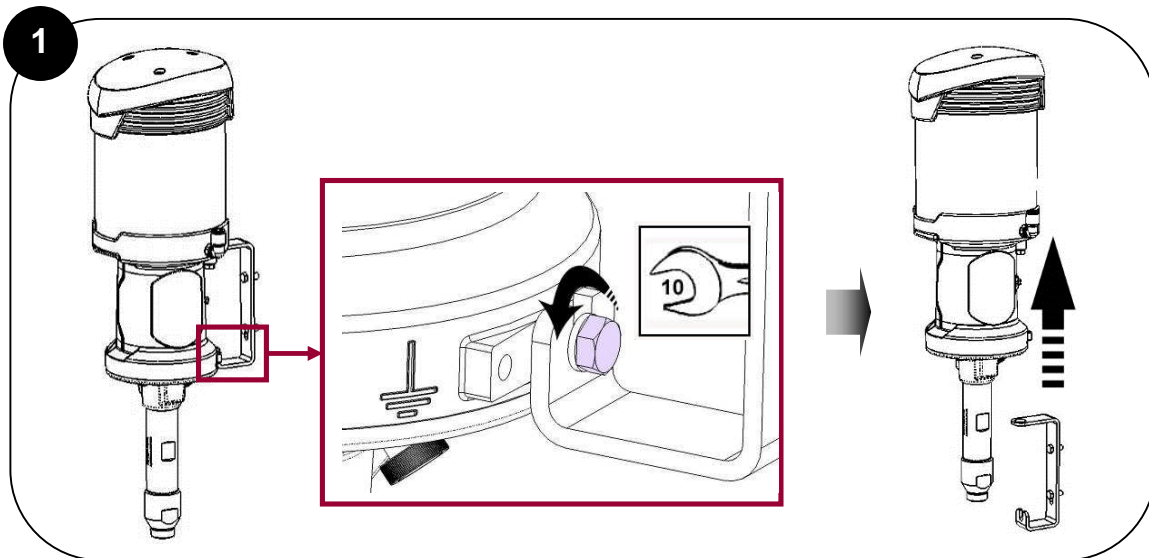
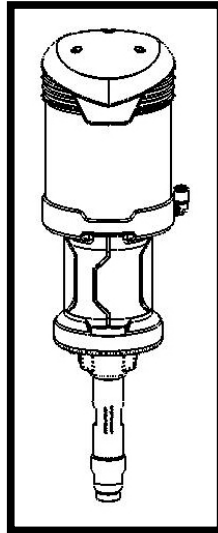
**Vous aurez besoin de / you need
Werkzeugaufstellung / Vd necesita**



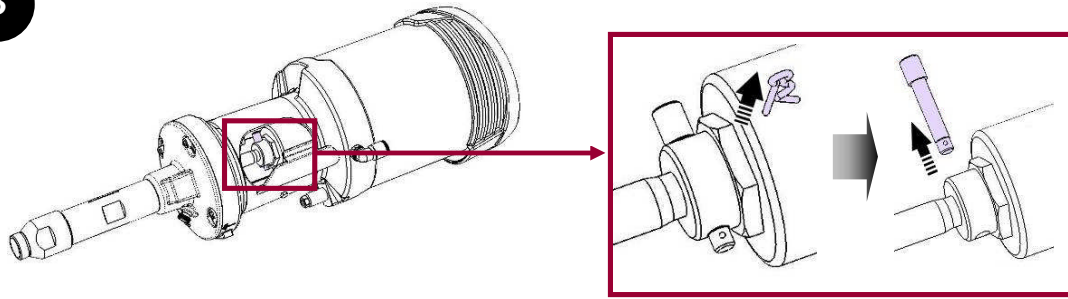
**Voir / Refer to
Siehe / Consultar
p. 28**

**Graisses et colles / Greases and adhesives
/ Fette und Kleber / Grasas y colas**

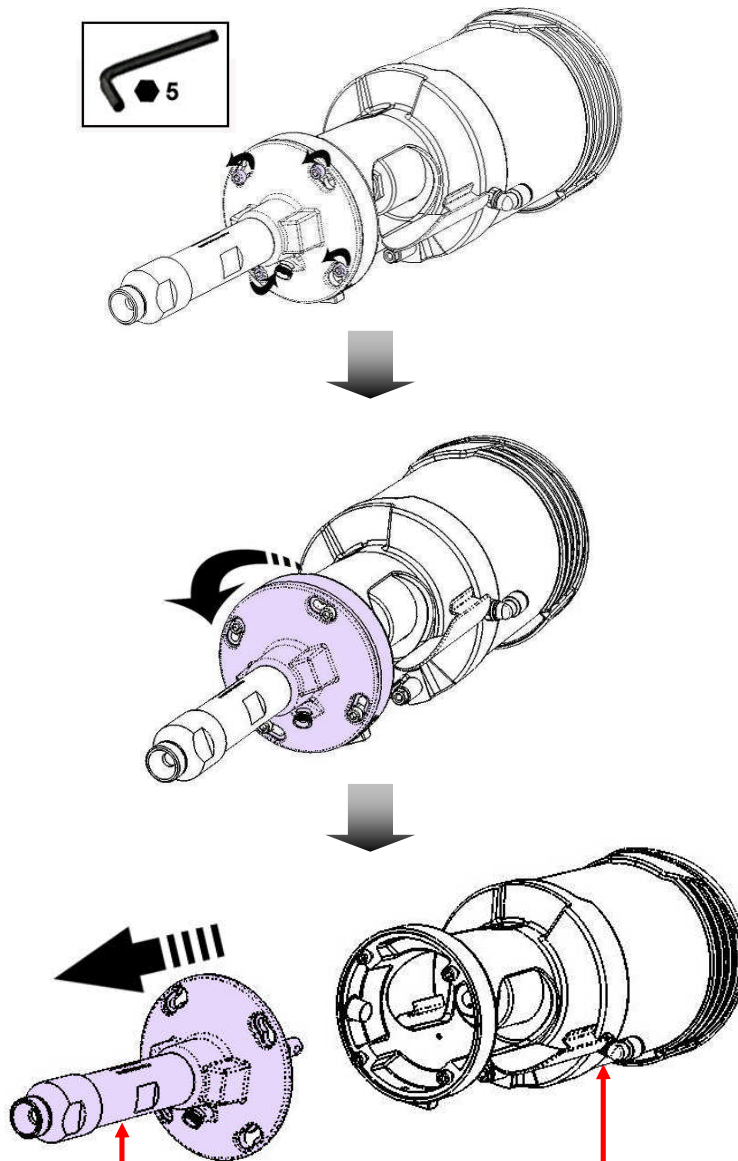
Repère / Index / Pos. / Índice	Instructions / Montage-Hinweis / Instrucciones	Désignation / Description / Bezeichnung / Descripción	Référence / Part number / Artikel-Nr. / Referencia
A 1	Graisse PTFE	Tube de graisse "TECHNILUB" (10 ml)	560.440.101
	PTFE grease	PTFE grease (10 ml / 0.0026 US gal)	
	PTFE-Fett	PTFE Fett (10 ml)	
	Grasa PTFE	Tubo de grasa "TECHNILUB" (10 ml)	
A 2	Graisse anti-seize	Boîte de graisse (450 g)	560.420.005
	Anti-seize grease	Grease box (450 g / 0.99 lb)	
	Grafit Fett	Grafit Fett (450 g Dose)	
	Grasa anti-seize	Caja de grasa anti-seize (450 g)	
C 1	Colle Anaérobie Tube étanche	Loctite 577 (250 ml)	554.180.015
	Medium strength Aneorobic Pipe sealant	Loctite 577 (250 ml / 0.066 US gal)	
	Mittelfester anaerober Kleber	Loctite 577 (250 ml)	
	Cola PTFE (para la estanqueidad)	Loctite 577 (250 ml)	
C 2	Colle Anaérobie frein filet faible	Loctite 222 (50 ml)	554.180.010
	Low strength - Anaerobic Adhesive	Loctite 222 (50 ml / 0.013 US gal)	
	Niedrigfester anaerober Kleber	Loctite 222 (50 ml)	
	Cola freno suave	Loctite 222 (50 ml)	



3

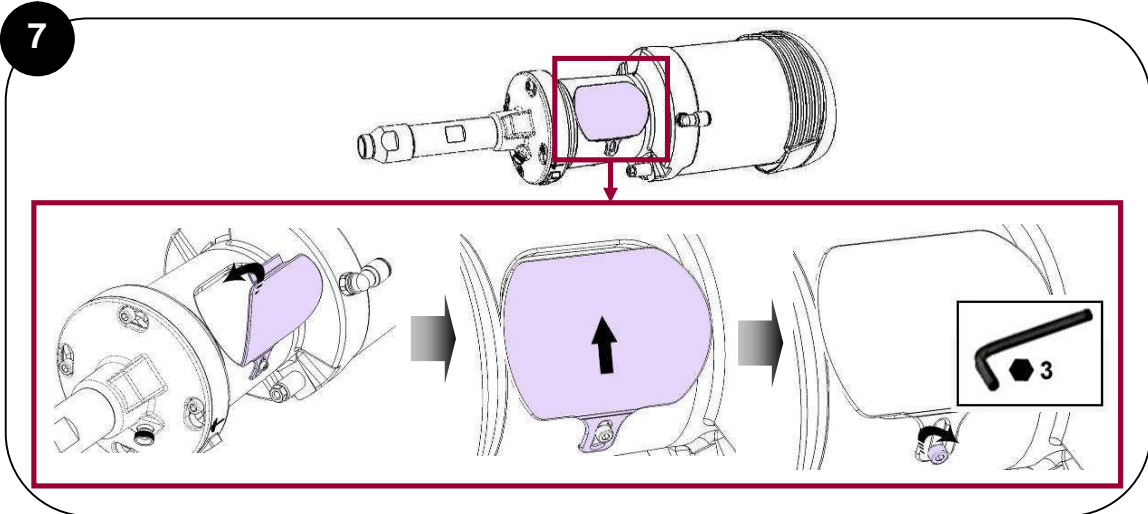
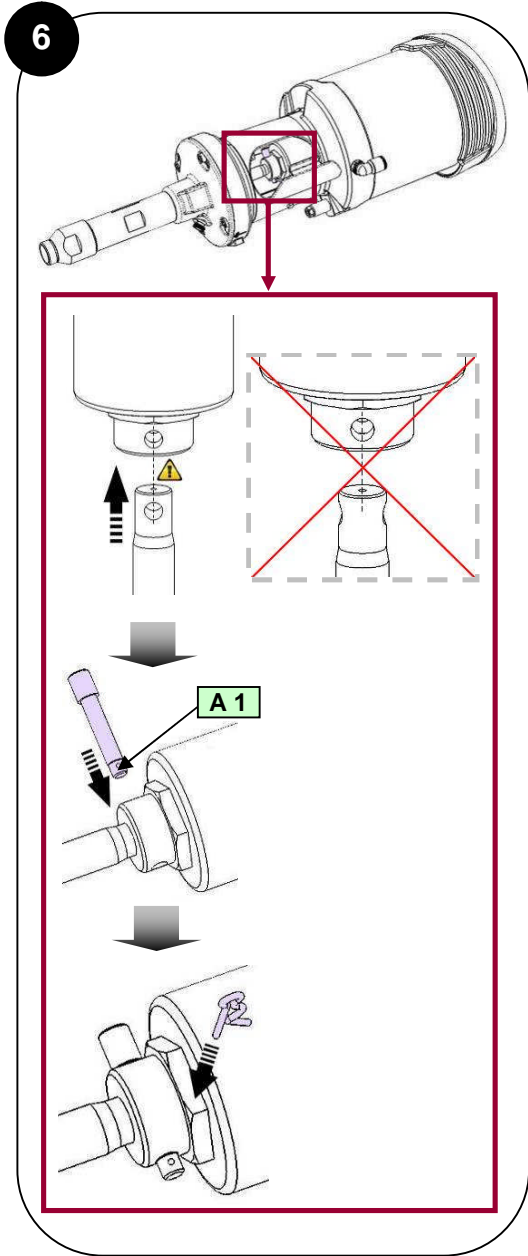
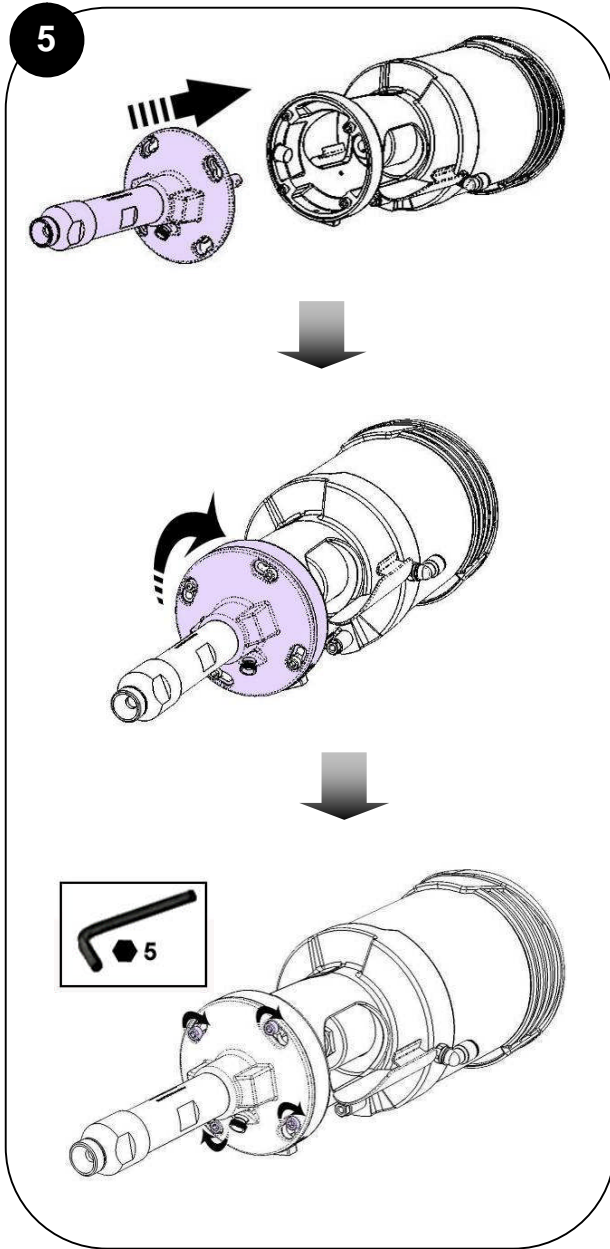


4

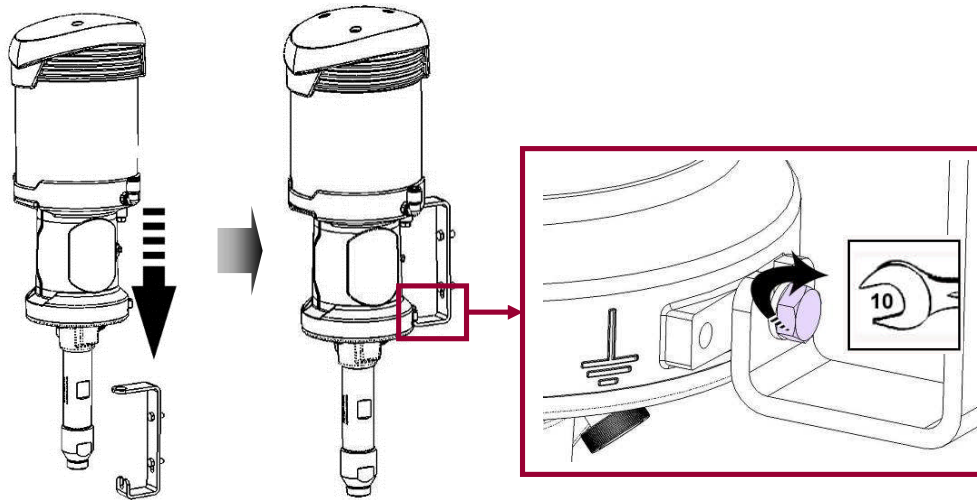


*Voir / Refer to
Siehe / Consultar
p. 17 → 20*

*Voir / Refer to
Siehe / Consultar
p. 11 → 16*



8



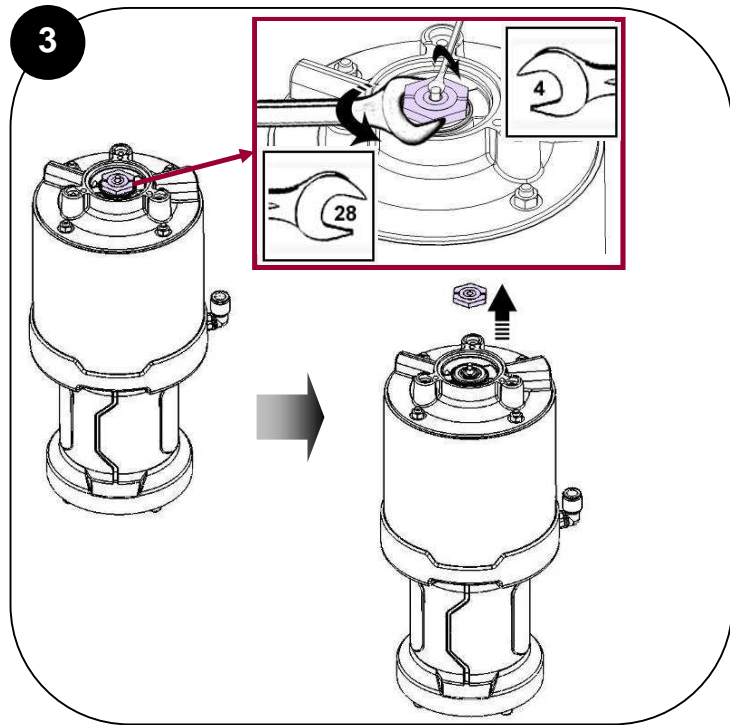
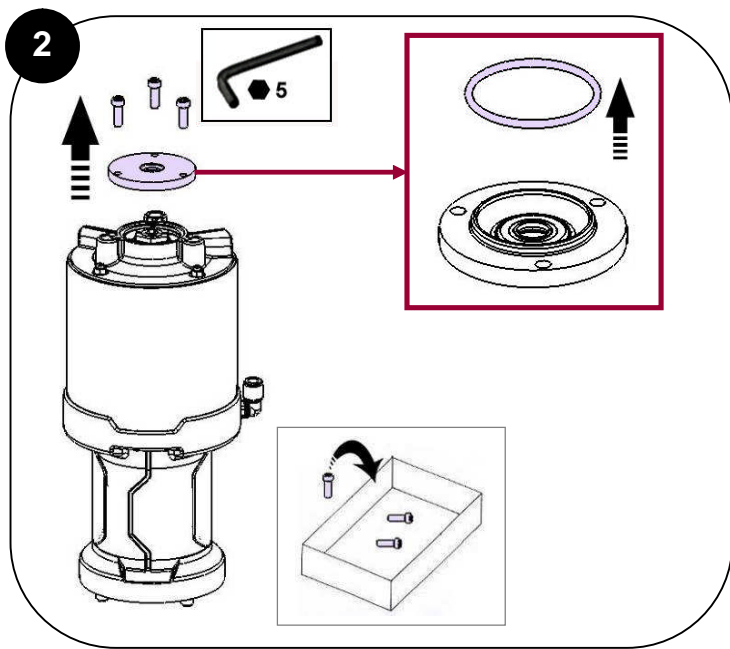
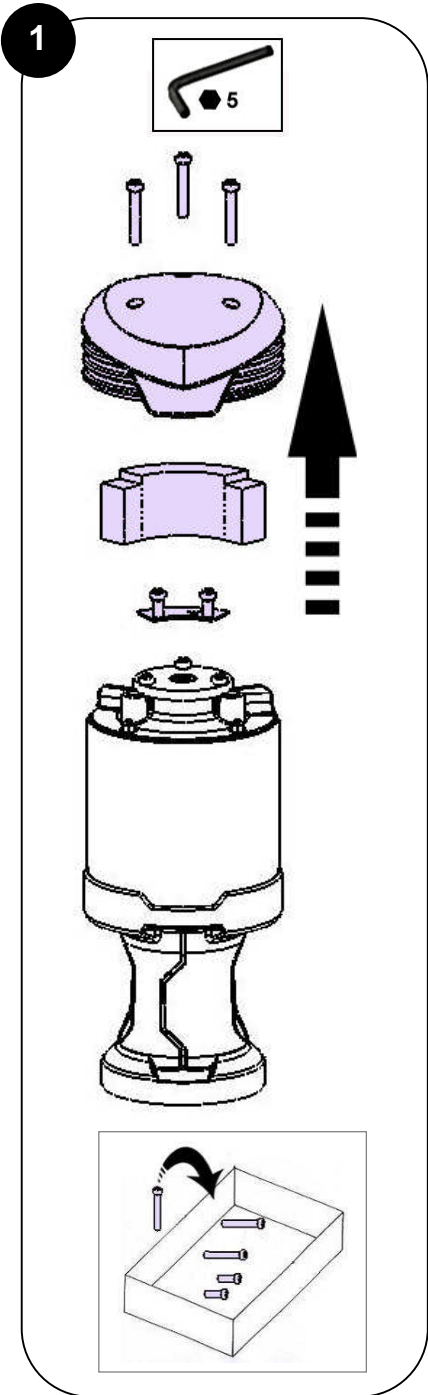
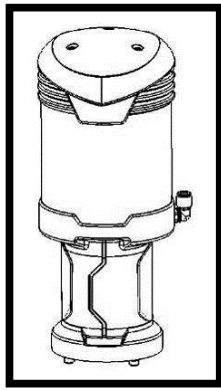
Des protecteurs (capot moteur, protecteur d'accouplement, carters,...) sont mis en place pour une utilisation sûre du matériel.

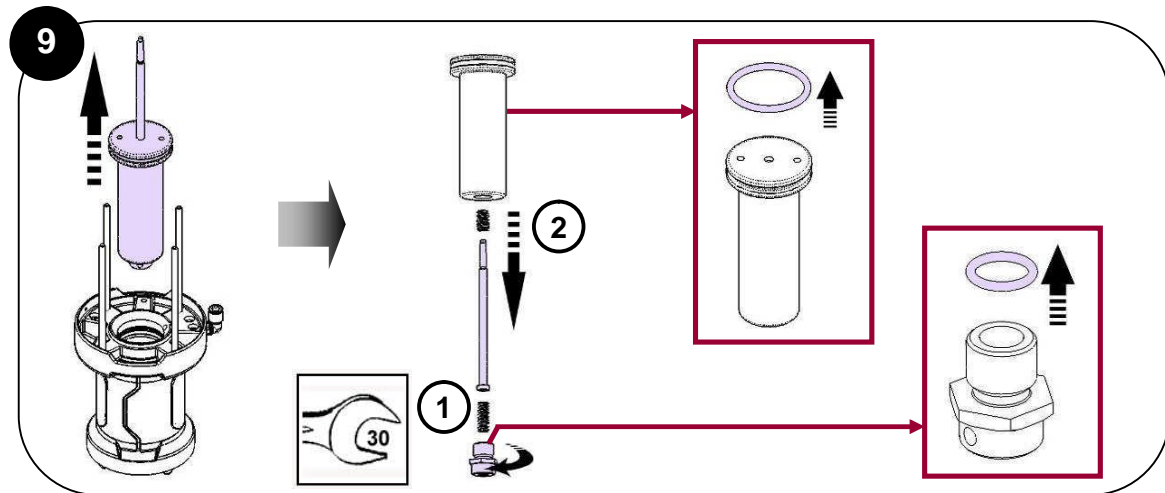
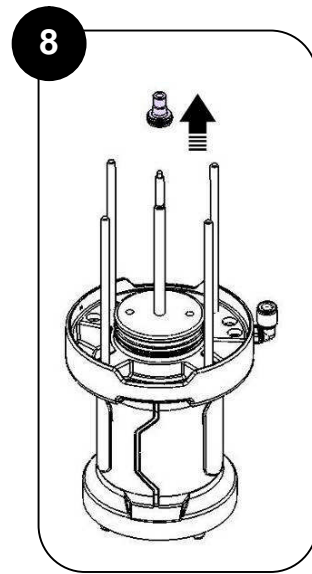
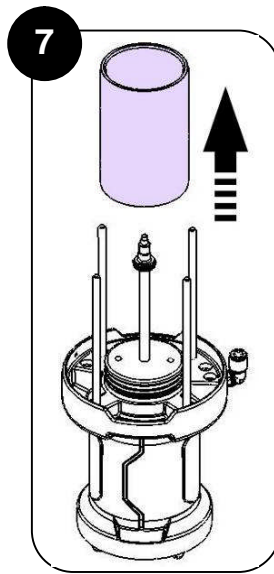
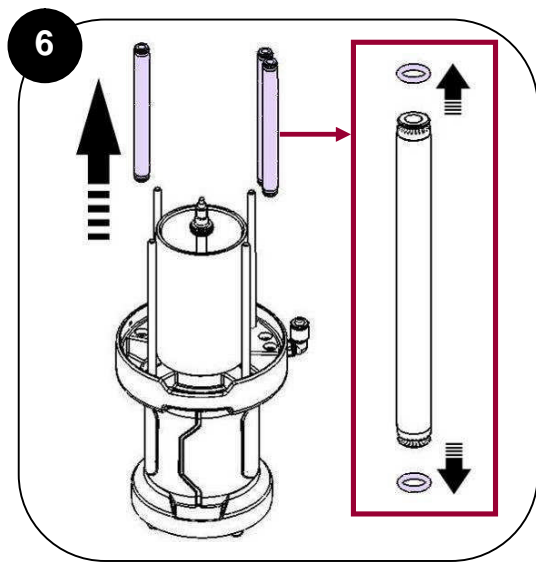
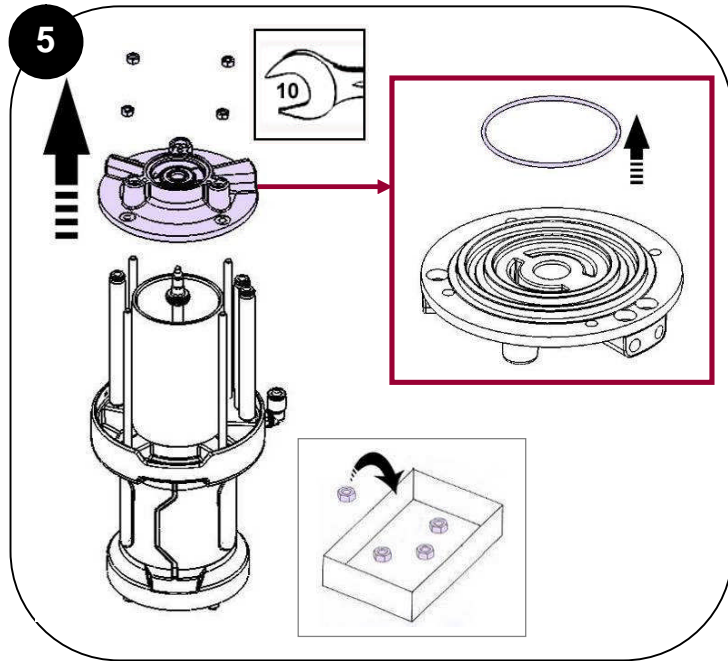
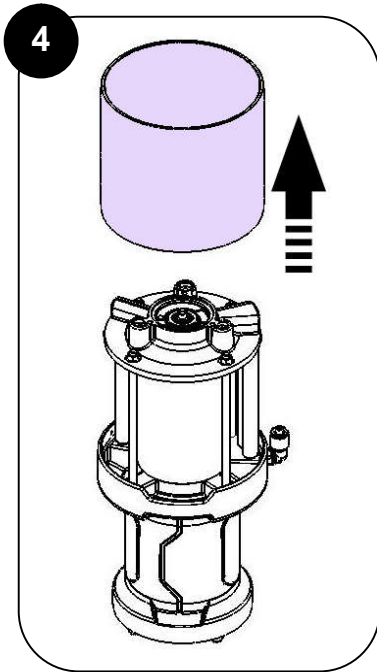
Le fabricant ne peut être tenu pour responsable en cas de dommages corporels ainsi que des pannes et / ou endommagement du matériel résultant de la destruction, de l'occultation ou du retrait total ou partiel des protecteurs.

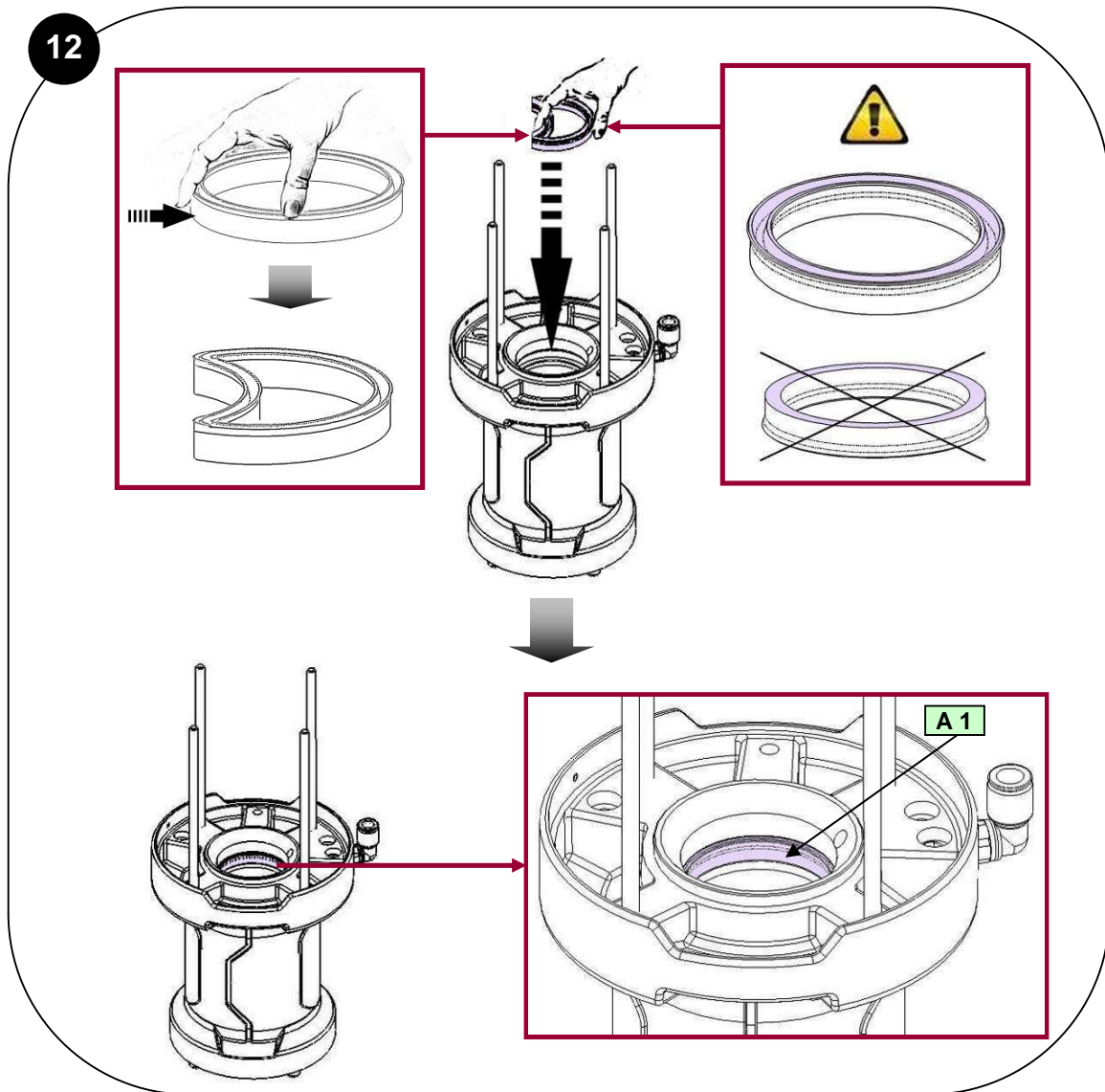
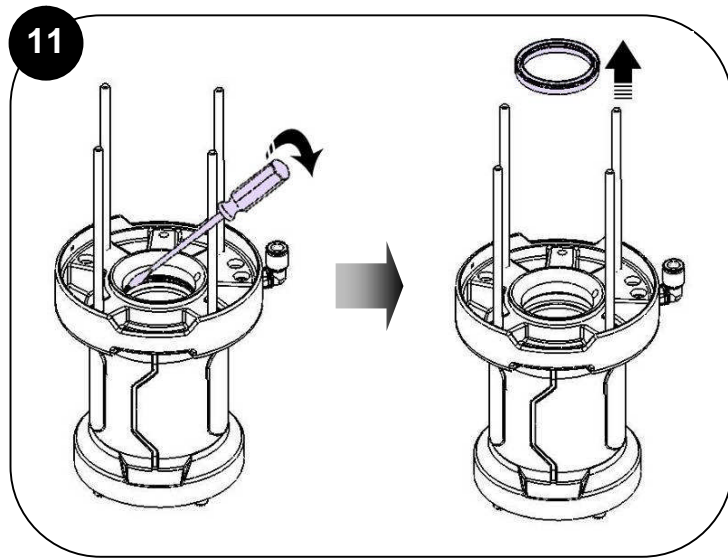
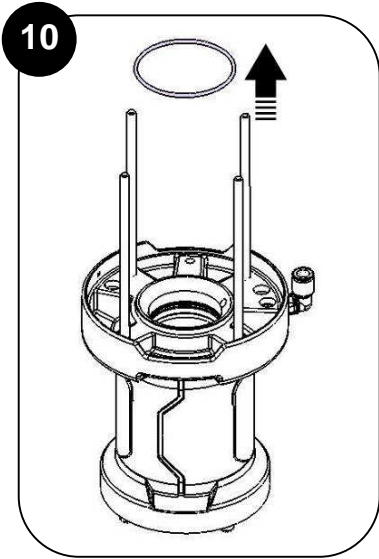
/ Guards (air motor cover, coupling shields, housings ...) have been designed for safe use of the equipment. The manufacturer will not be held responsible for bodily injury or failure and / or damage to property due to removal or partial removal of the guards.

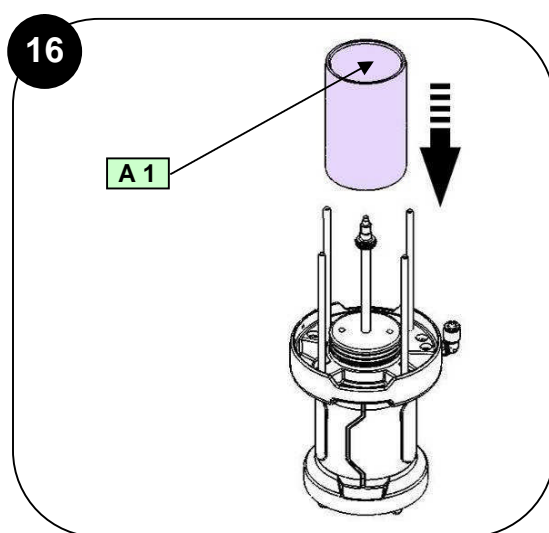
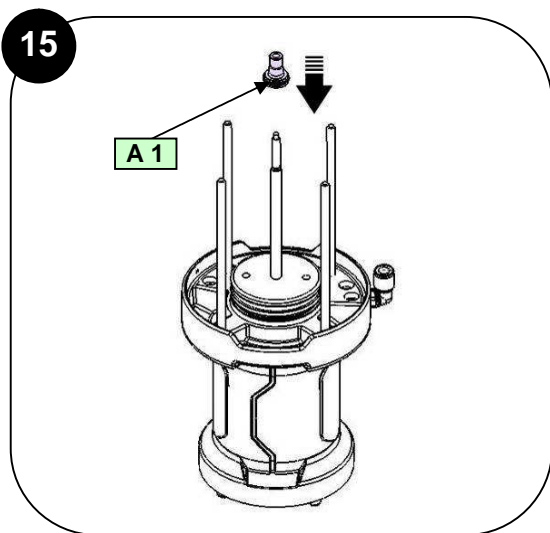
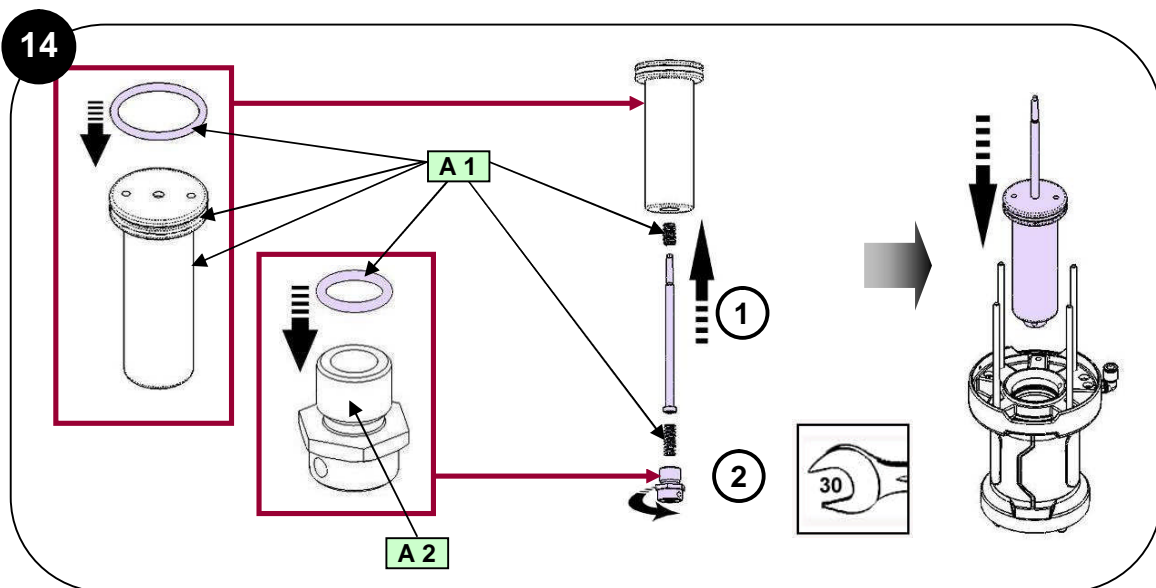
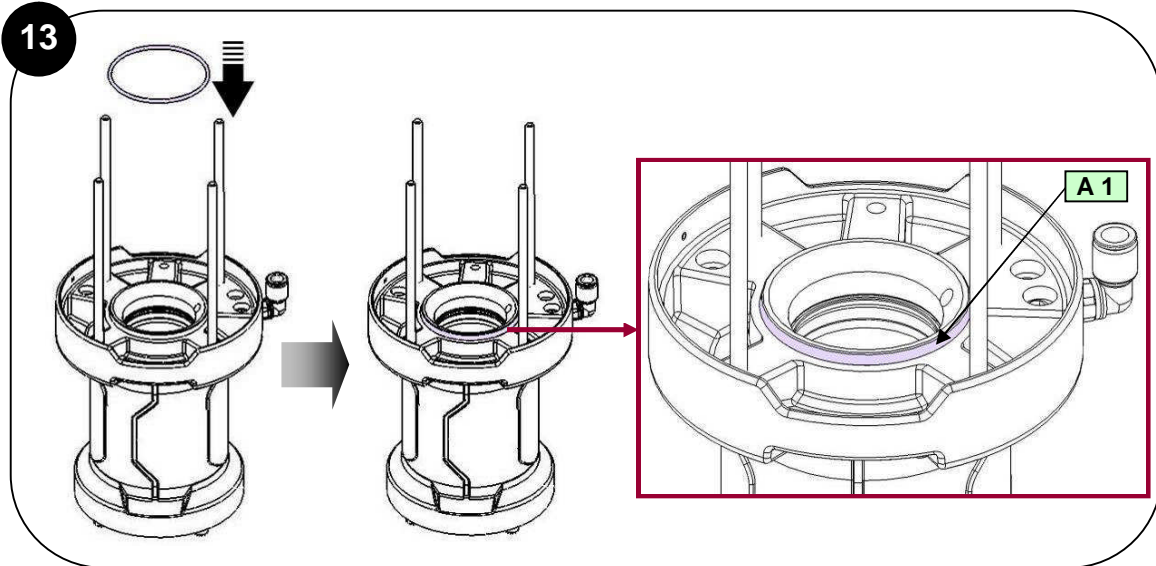
/ Schutzvorrichtungen an diesem Gerät, wie Motorhaube, Kupplungsschutz, Gehäuse, ggf. Erdungskabel, sowie weitere Vorrichtungen, wurden für eine sichere Benutzung dieses Gerätes entwickelt und angebracht. Der Hersteller lehnt jede Verantwortung für Körperschäden, Fehlfunktionen, Beschädigung der Geräte und jegliche andere Fehler ab, die durch die ganze oder teilweise Entfernung, Modifikation oder unsachgemäße Handhabung der Schutzvorrichtungen oder anderer Geräteteile entstehen.

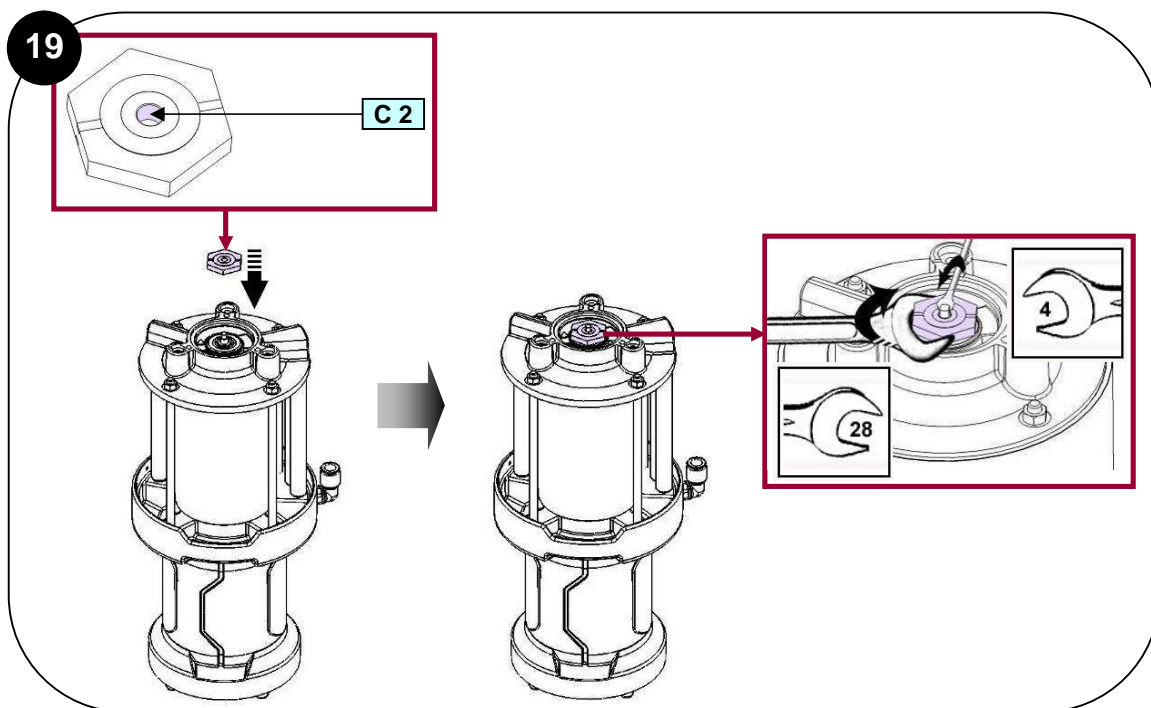
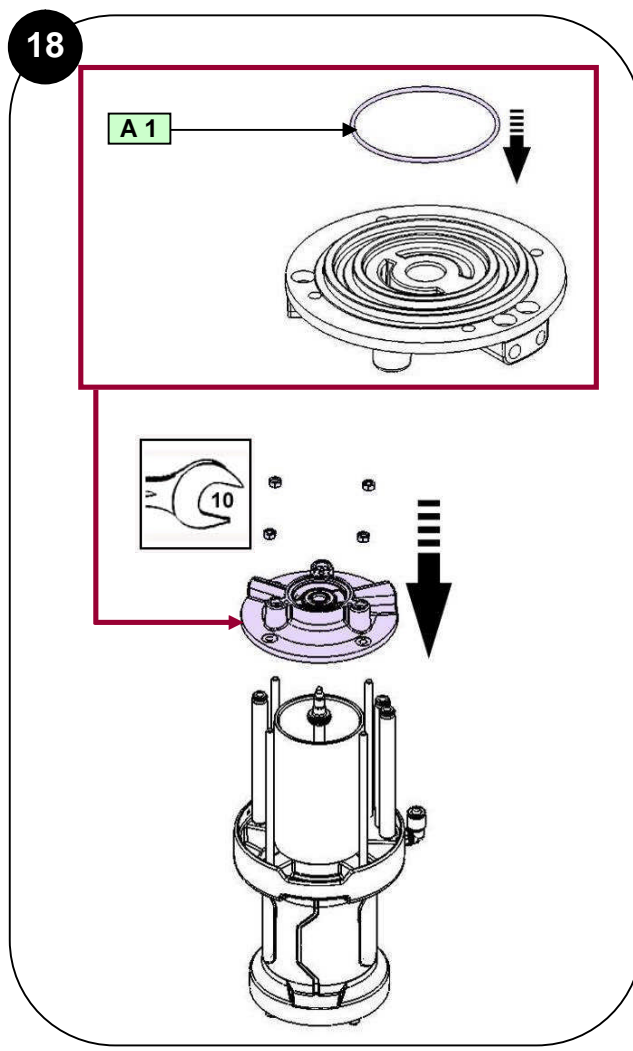
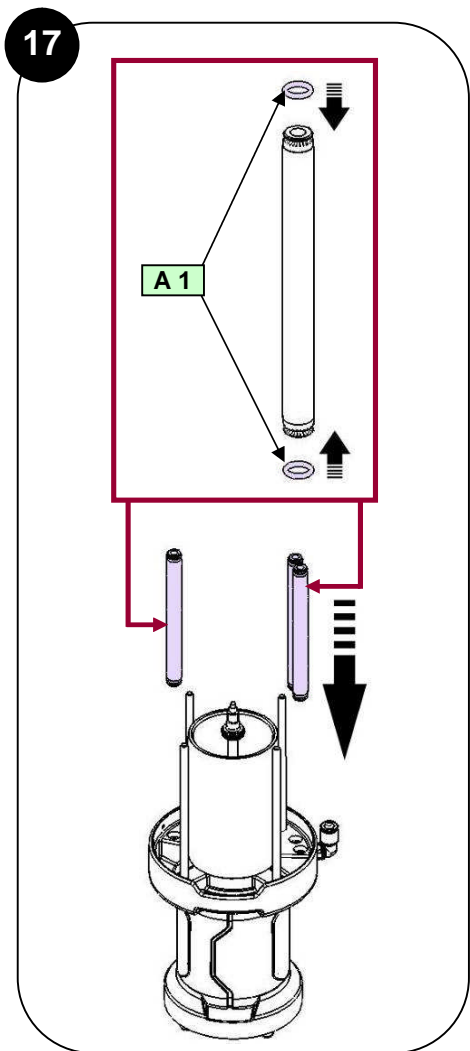
/ Protectores (capó motor, protector de acoplamiento, cárteres,...) se colocan para una utilización segura del material. El fabricante no se hace responsable, en caso de daños y / o daños del material, resultantes de la destrucción, la ocultación o la retirada total o parcial de los protectores.

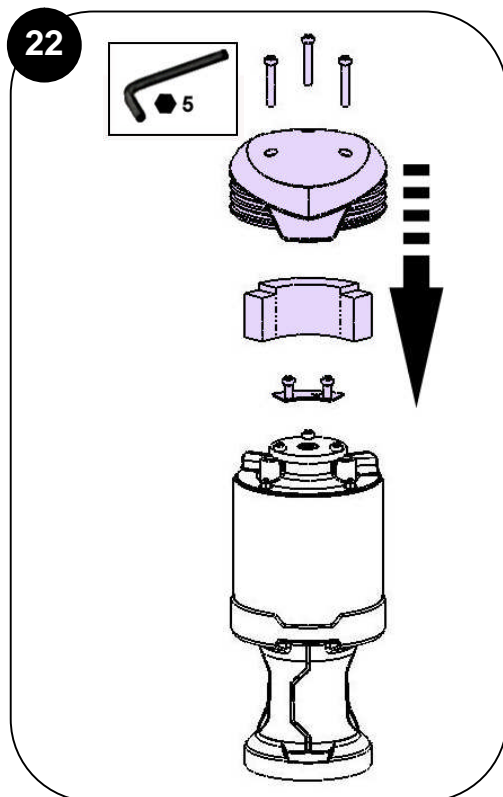
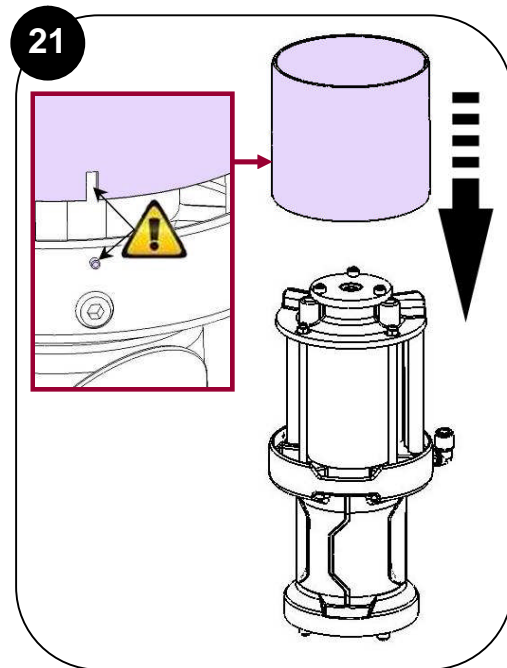
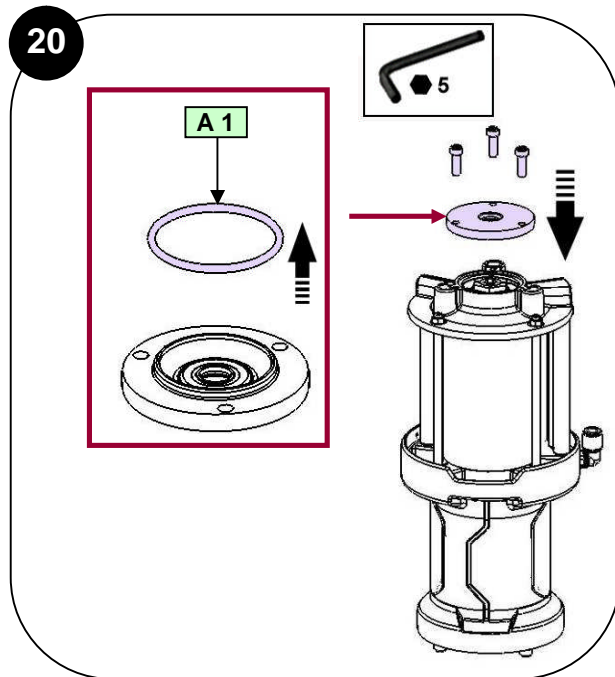












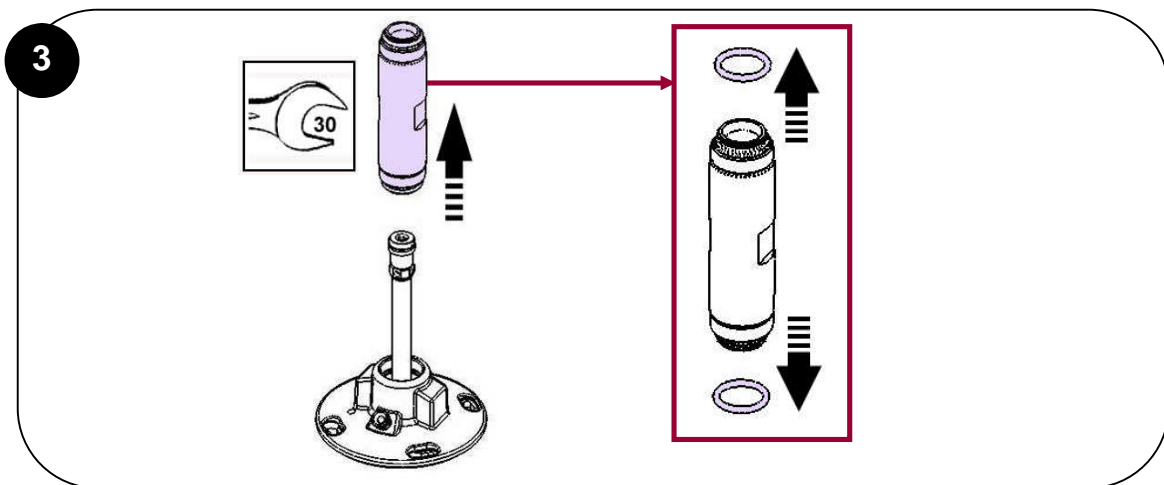
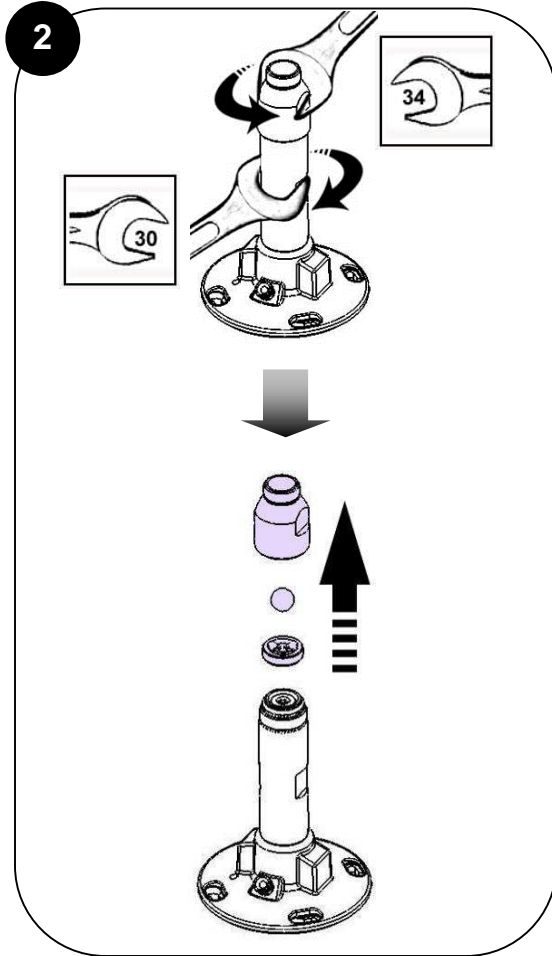
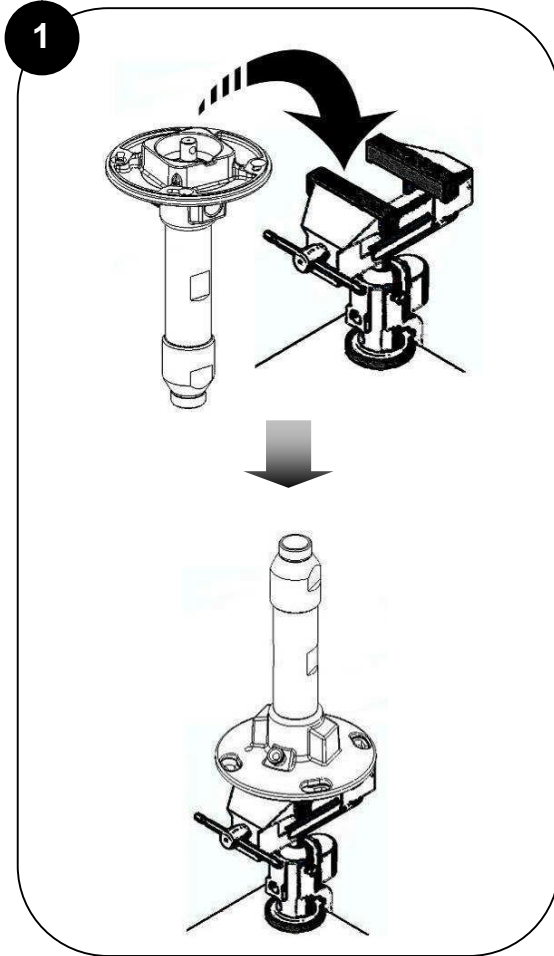
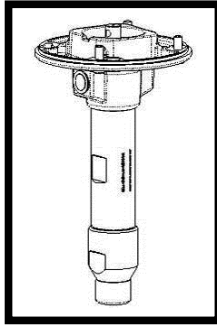
Des protecteurs (capot moteur, protecteur d'accouplement, carters,...) sont mis en place pour une utilisation sûre du matériel.

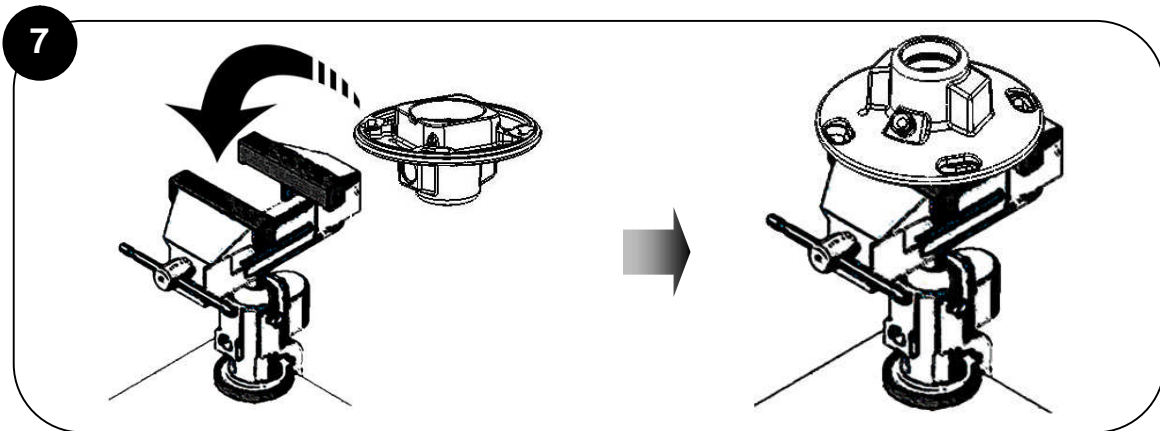
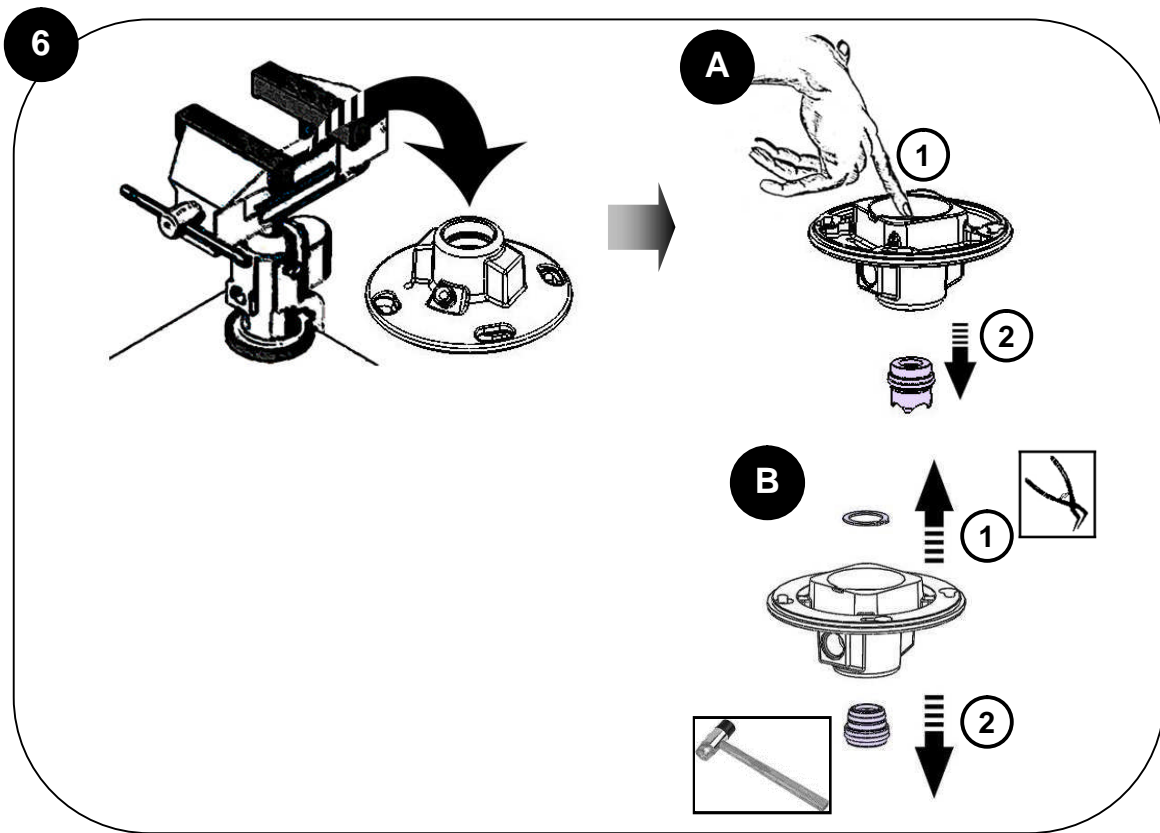
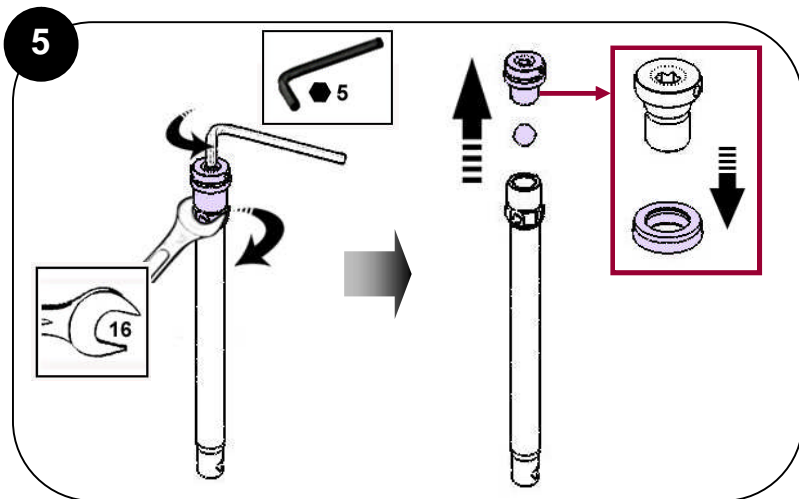
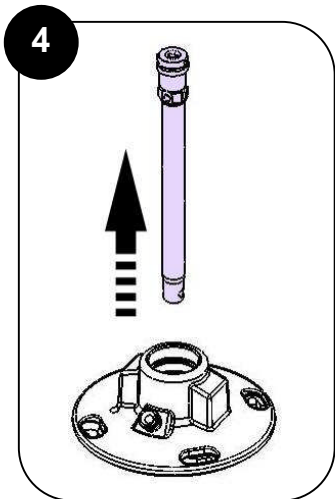
Le fabricant ne peut être tenu pour responsable en cas de dommages corporels ainsi que des pannes et / ou endommagement du matériel résultant de la destruction, de l'occultation ou du retrait total ou partiel des protecteurs.

/ Guards (air motor cover, coupling shields, housings ...) have been designed for safe use of the equipment. The manufacturer will not be held responsible for bodily injury or failure and / or damage to property due to the removal or partial removal of the guards.

/ Schutzvorrichtungen an diesem Gerät, wie Motorhaube, Kupplungsschutz, Gehäuse, ggf. Erdungskabel, sowie weitere Vorrichtungen, wurden für eine sichere Benutzung dieses Gerätes entwickelt und angebracht. Der Hersteller lehnt jede Verantwortung für Körperschäden, Fehlfunktionen, Beschädigung der Geräte und jegliche andere Fehler ab, die durch die ganze oder teilweise Entfernung, Modifikation oder unsachgemäße Handhabung der Schutzvorrichtungen oder anderer Geräteteile entstehen.

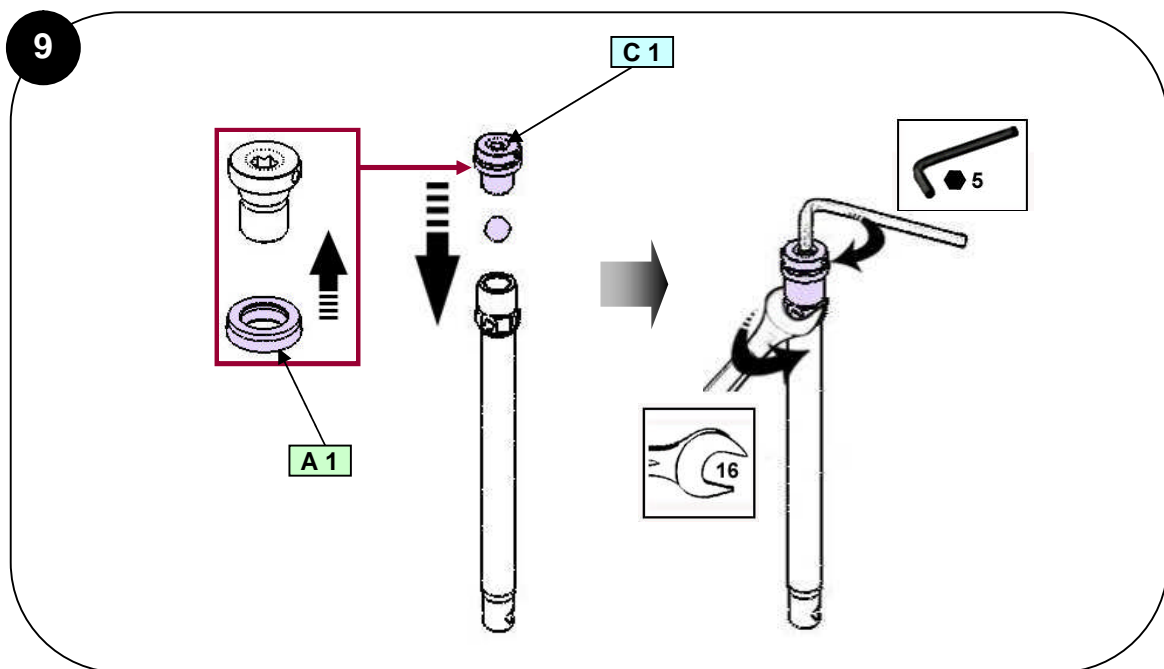
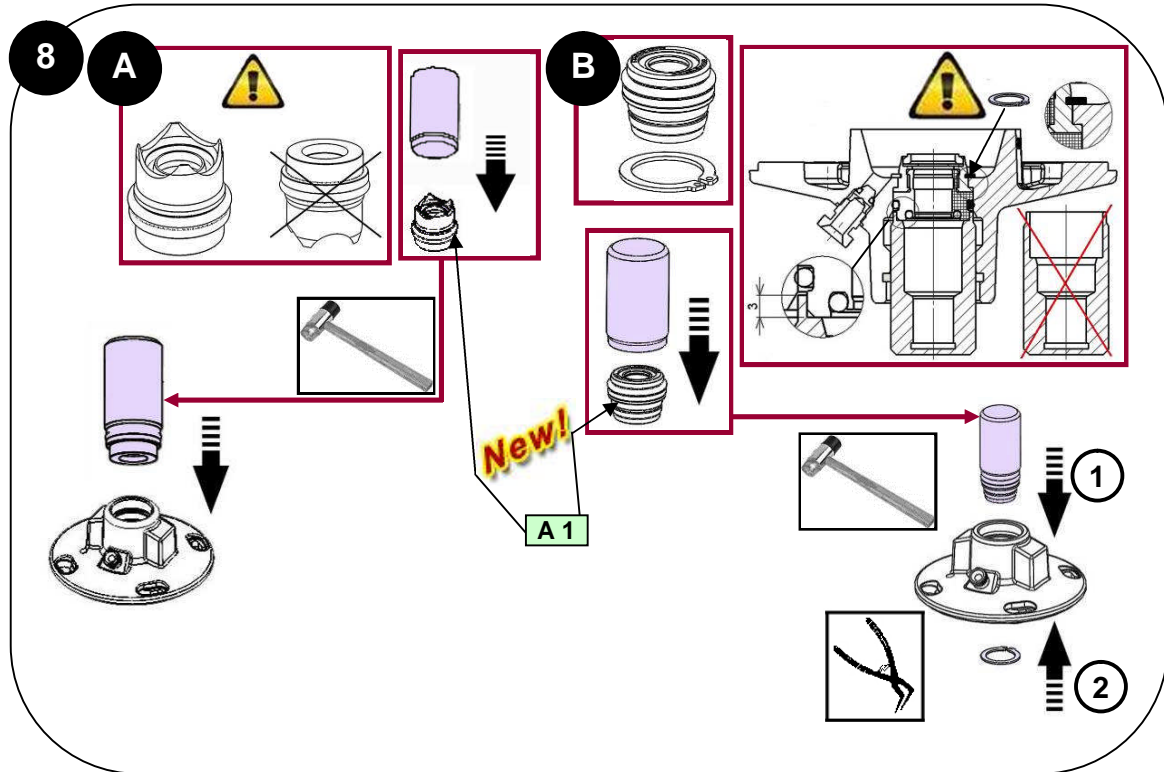
/ Protectores (capó motor, protector de acoplamiento, cárteres,...) se colocan para una utilización segura del material. El fabricante no se hace responsable, en caso de daños y / o daños del material, resultantes de la destrucción, la ocultación o la retirada total o parcial de los protectores.

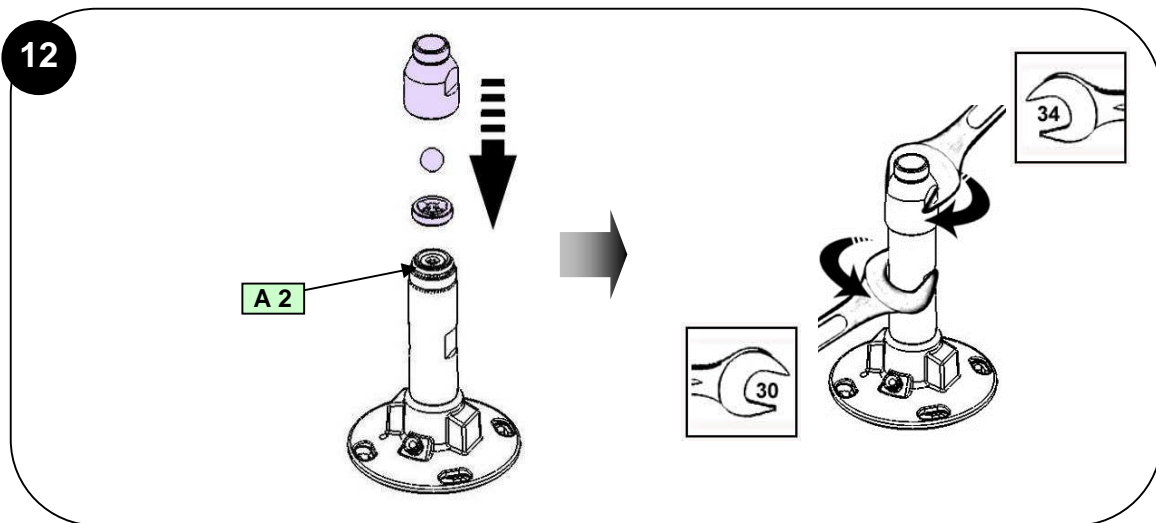
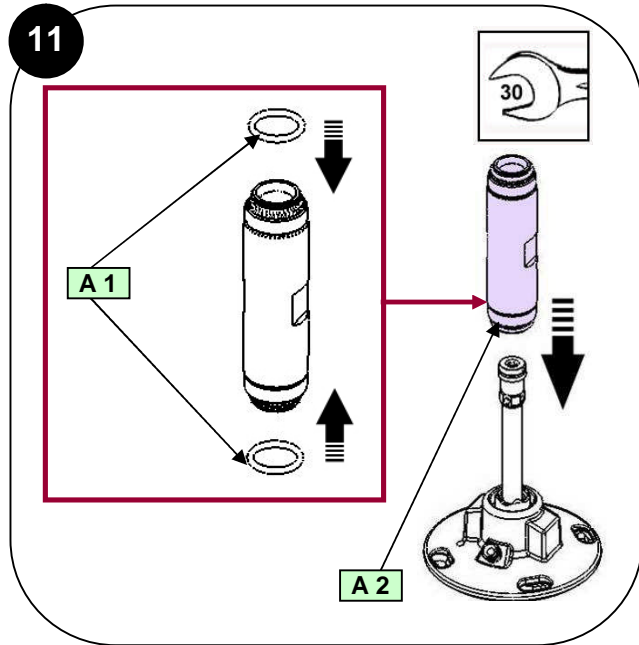
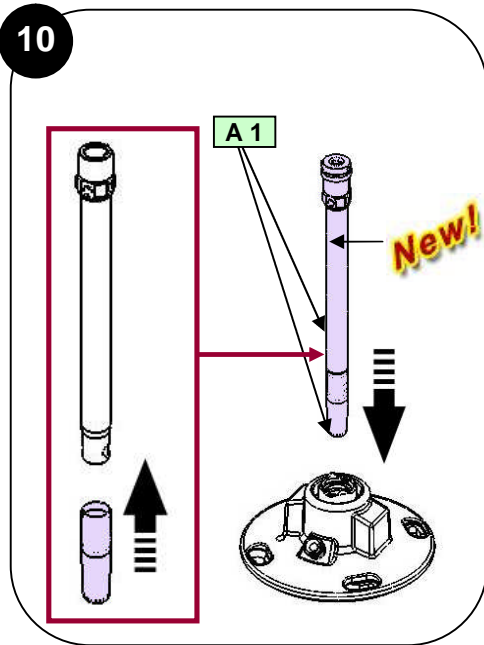






NOTA : Si le piston est endommagé, le remplacement de ce dernier implique le remplacement systématique de la cartouche. / *If the piston is damaged, you must change at the same time the cartridge.* / ANMERKUNG : Wenn der Kolben beschädigt ist, müssen Sie gleichzeitig den Kolben und die Packung ersetzen. / *NOTA : Si el pistón tiene un desgaste, su cambio llega al cambio del cartucho.*





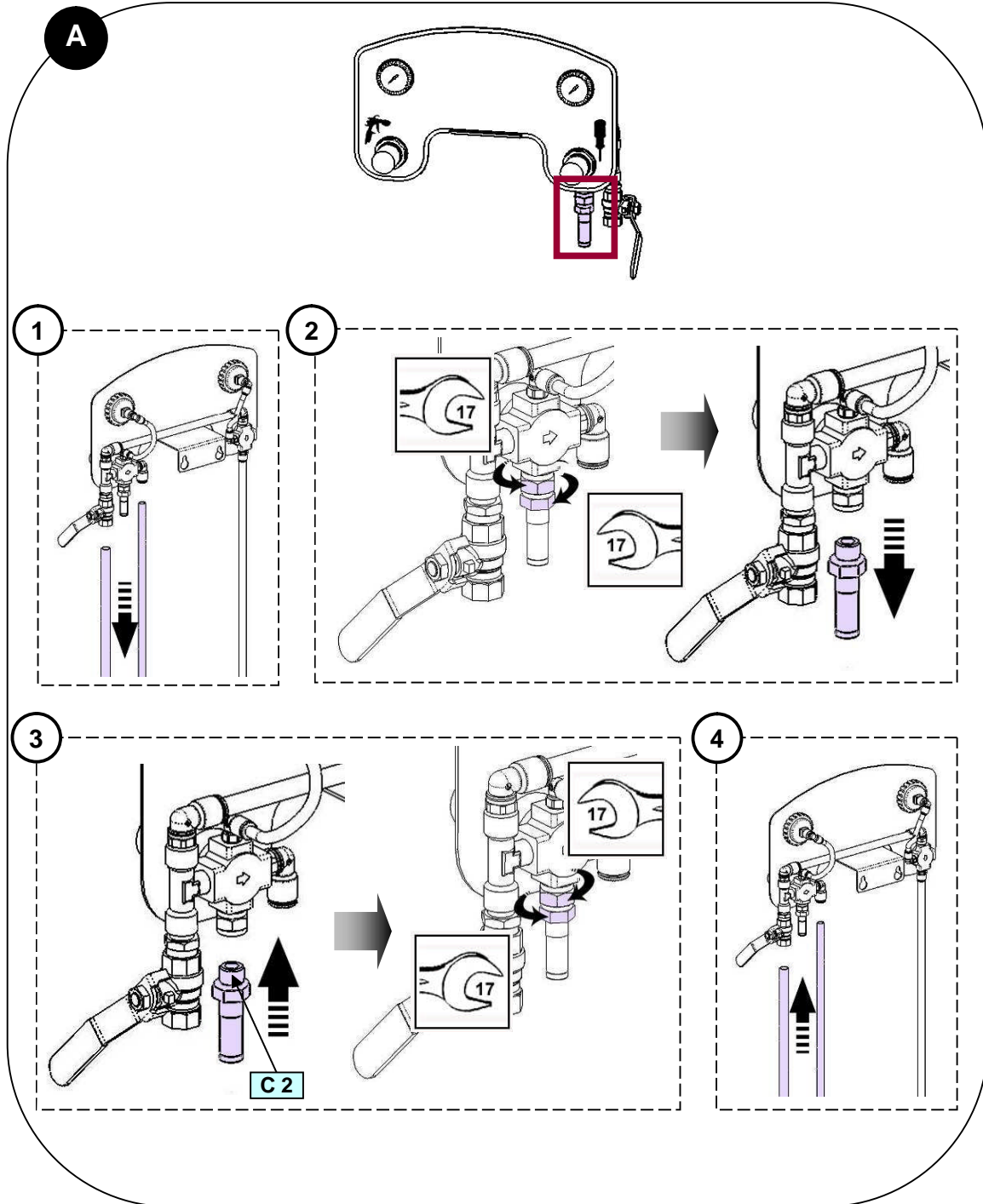
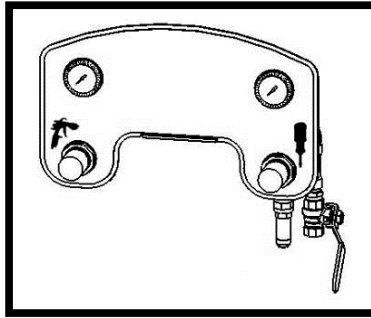
Des protecteurs (capot moteur, protecteur d'accouplement, carters,...) sont mis en place pour une utilisation sûre du matériel.

Le fabricant ne peut être tenu pour responsable en cas de dommages corporels ainsi que des pannes et / ou endommagement du matériel résultant de la destruction, de l'occultation ou du retrait total ou partiel des protecteurs.

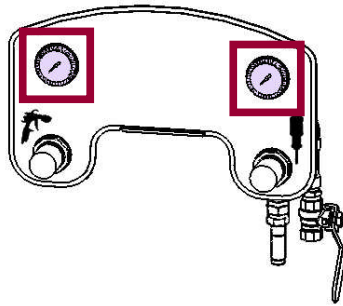
/ Guards (air motor cover, coupling shields, housings ...) have been designed for safe use of the equipment. The manufacturer will not be held responsible for bodily injury or failure and / or damage to property due to removal or partial removal of the guards.

/ Schutzvorrichtungen an diesem Gerät, wie Motorhaube, Kupplungsschutz, Gehäuse, ggf. Erdungskabel, sowie weitere Vorrichtungen, wurden für eine sichere Benutzung dieses Gerätes entwickelt und angebracht. Der Hersteller lehnt jede Verantwortung für Körperschäden, Fehlfunktionen, Beschädigung der Geräte und jegliche andere Fehler ab, die durch die ganze oder teilweise Entfernung, Modifikation oder unsachgemäße Handhabung der Schutzvorrichtungen oder anderer Geräteteile entstehen.

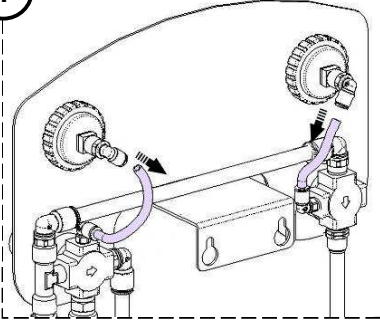
/ Protectores (capó motor, protector de acoplamiento, cárteres,...) se colocan para una utilización segura del material. El fabricante no se hace responsable, en caso de daños y / o daños del material, resultantes de la destrucción, la ocultación o la retirada total o parcial de los protectores.



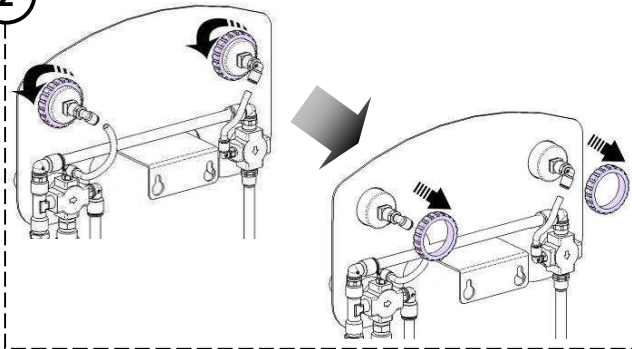
B



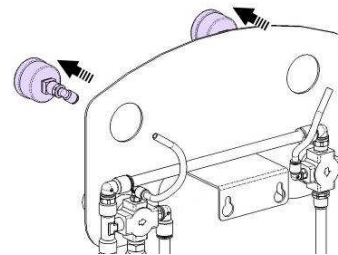
1



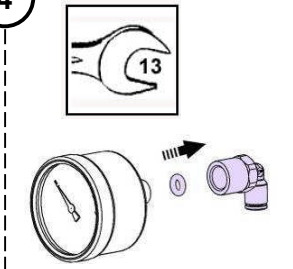
2



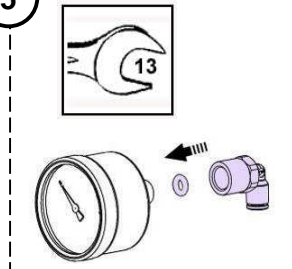
3



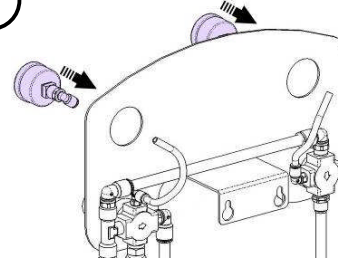
4



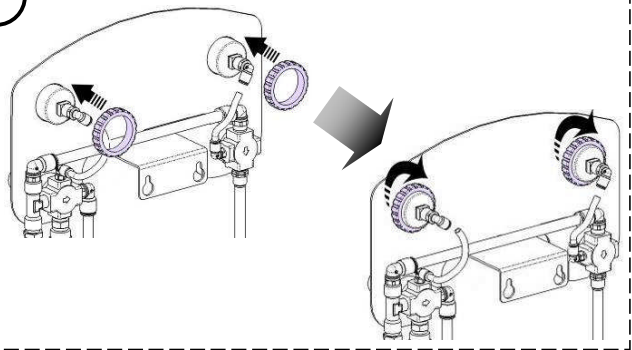
5



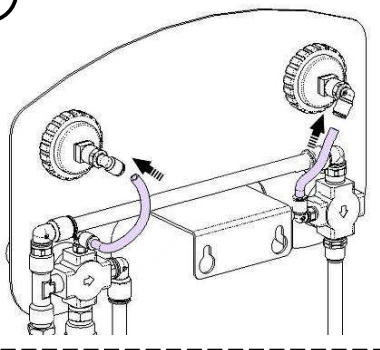
6



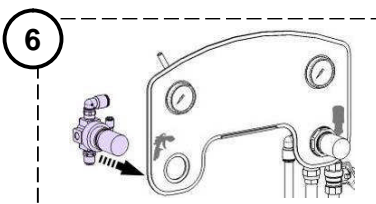
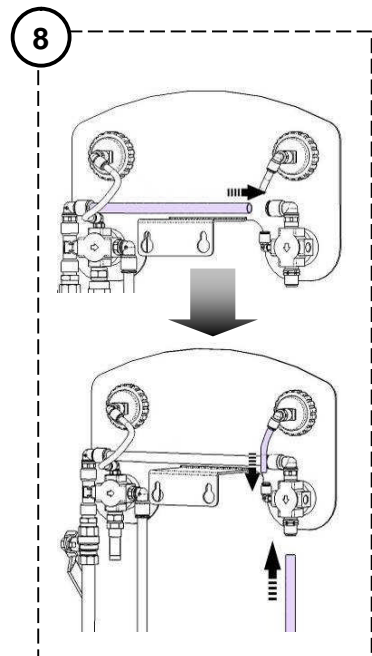
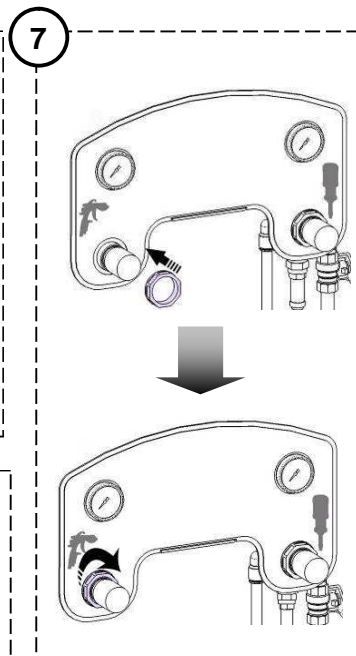
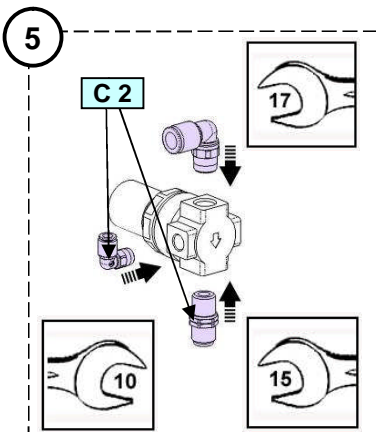
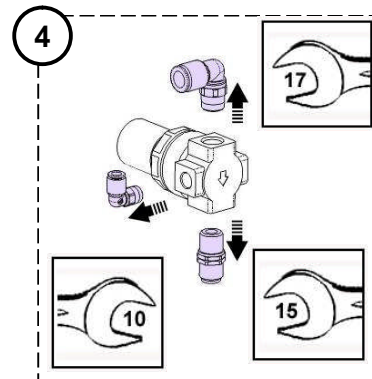
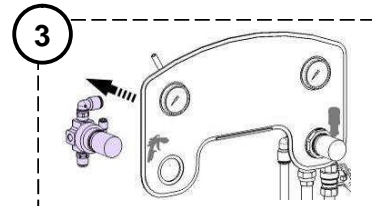
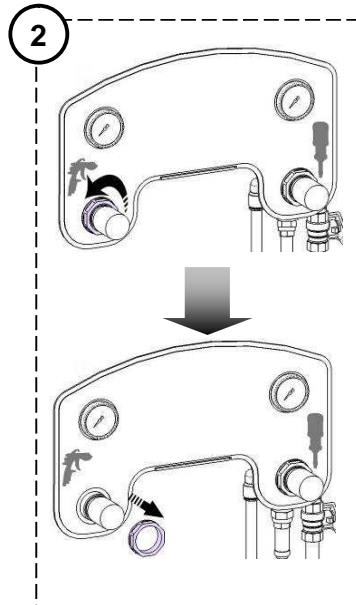
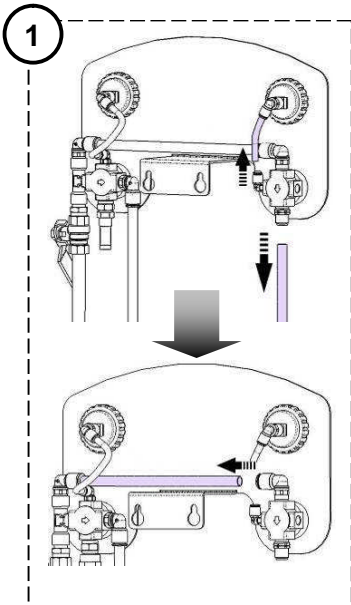
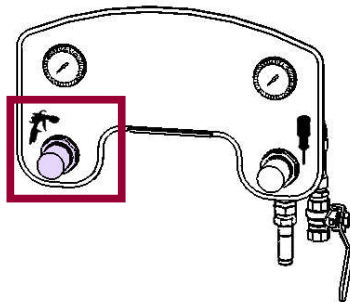
7

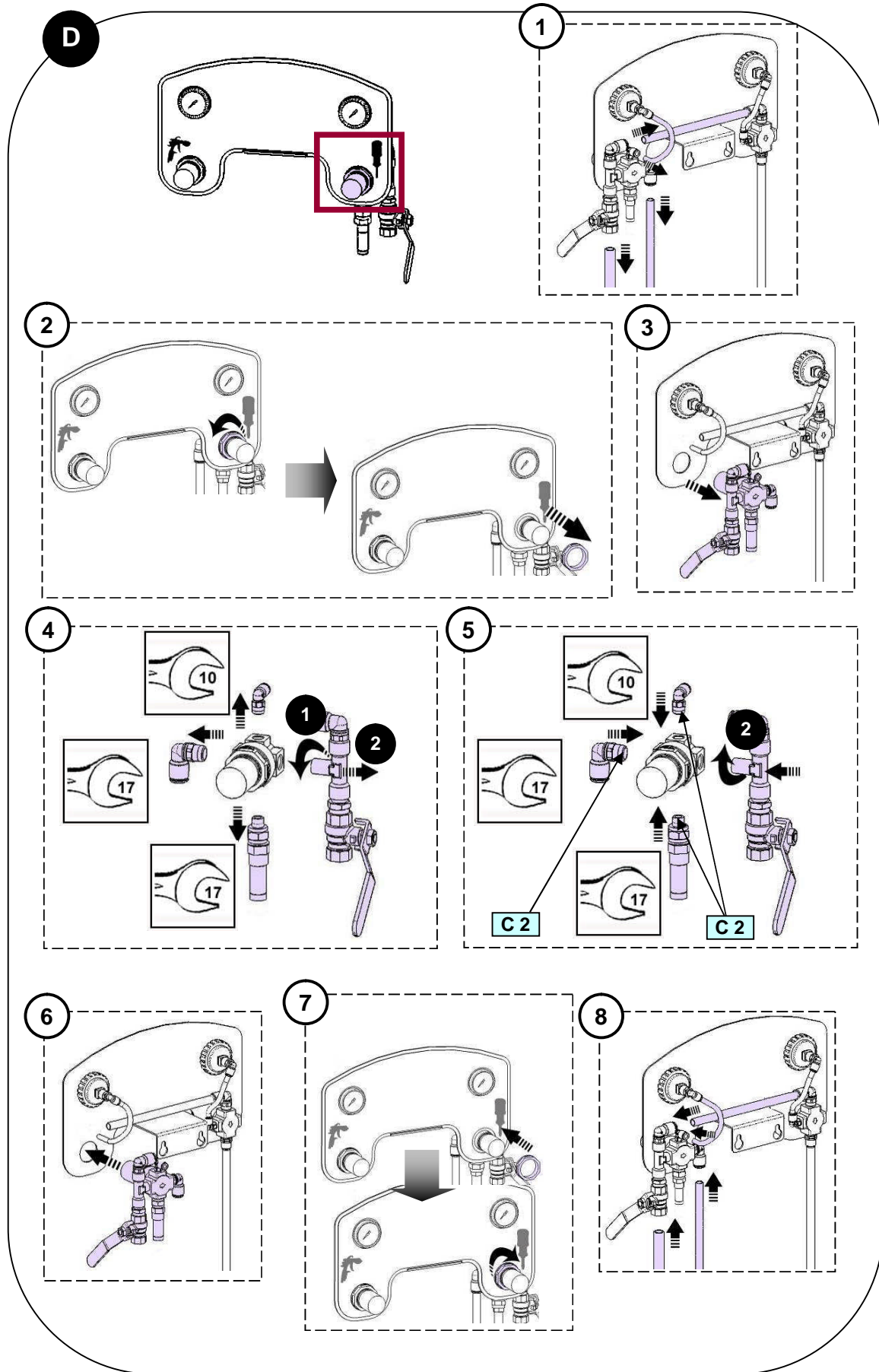


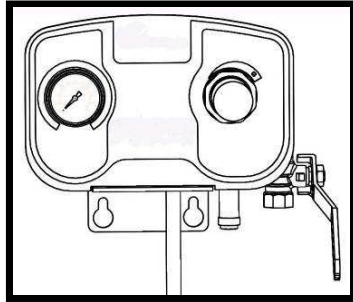
8



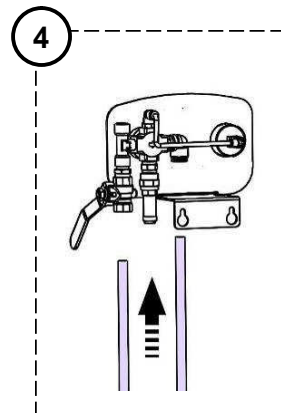
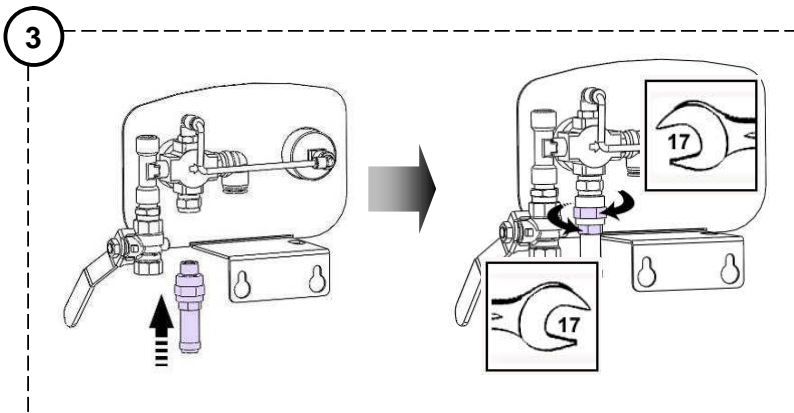
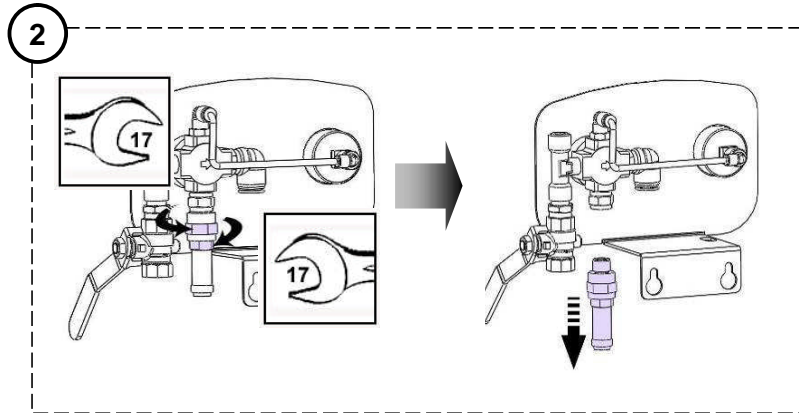
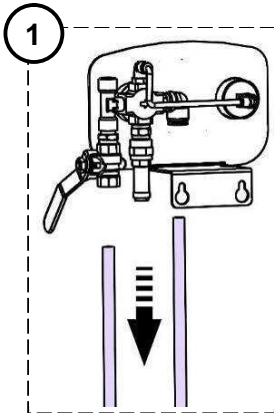
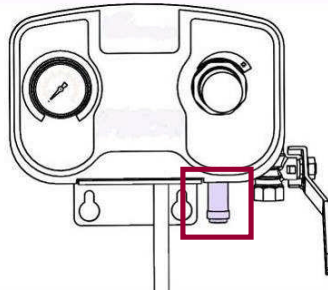
C



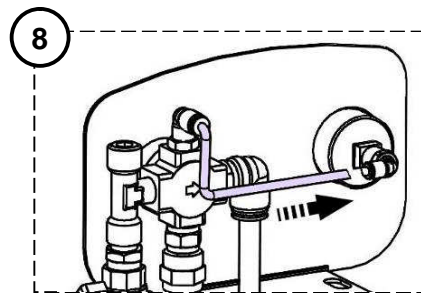
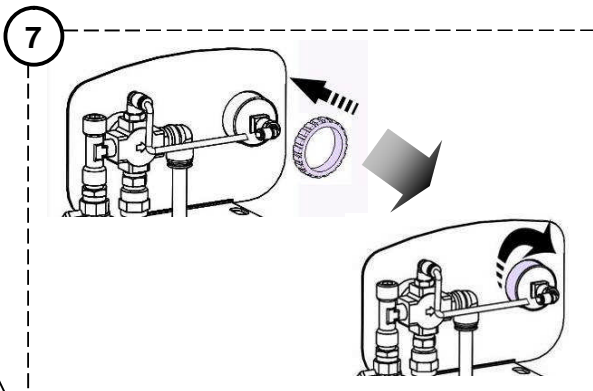
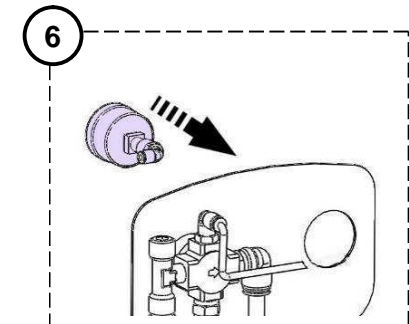
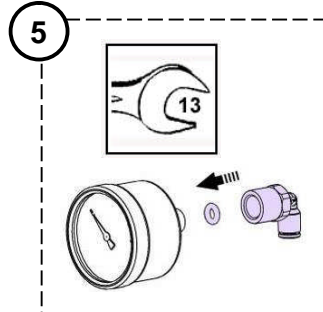
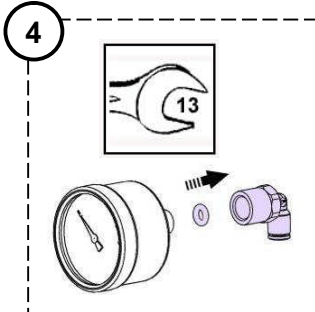
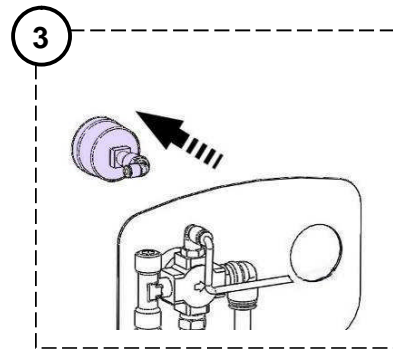
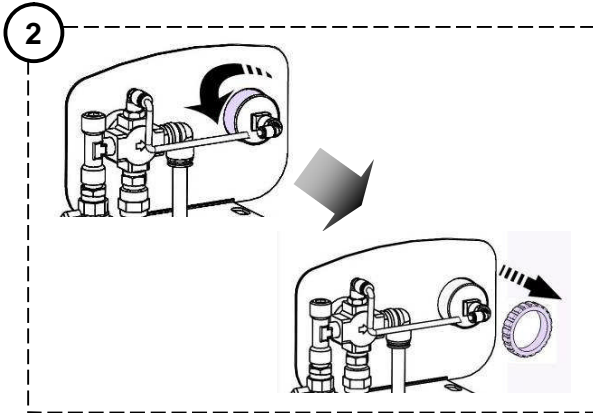
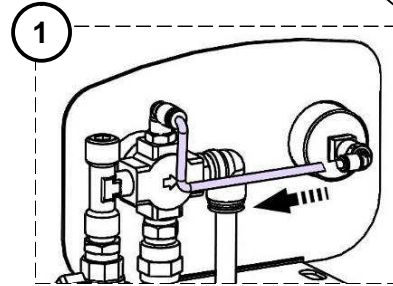
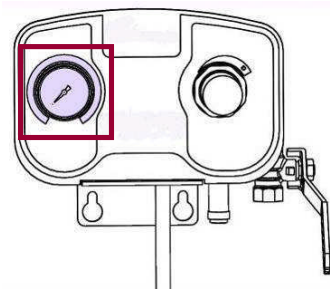


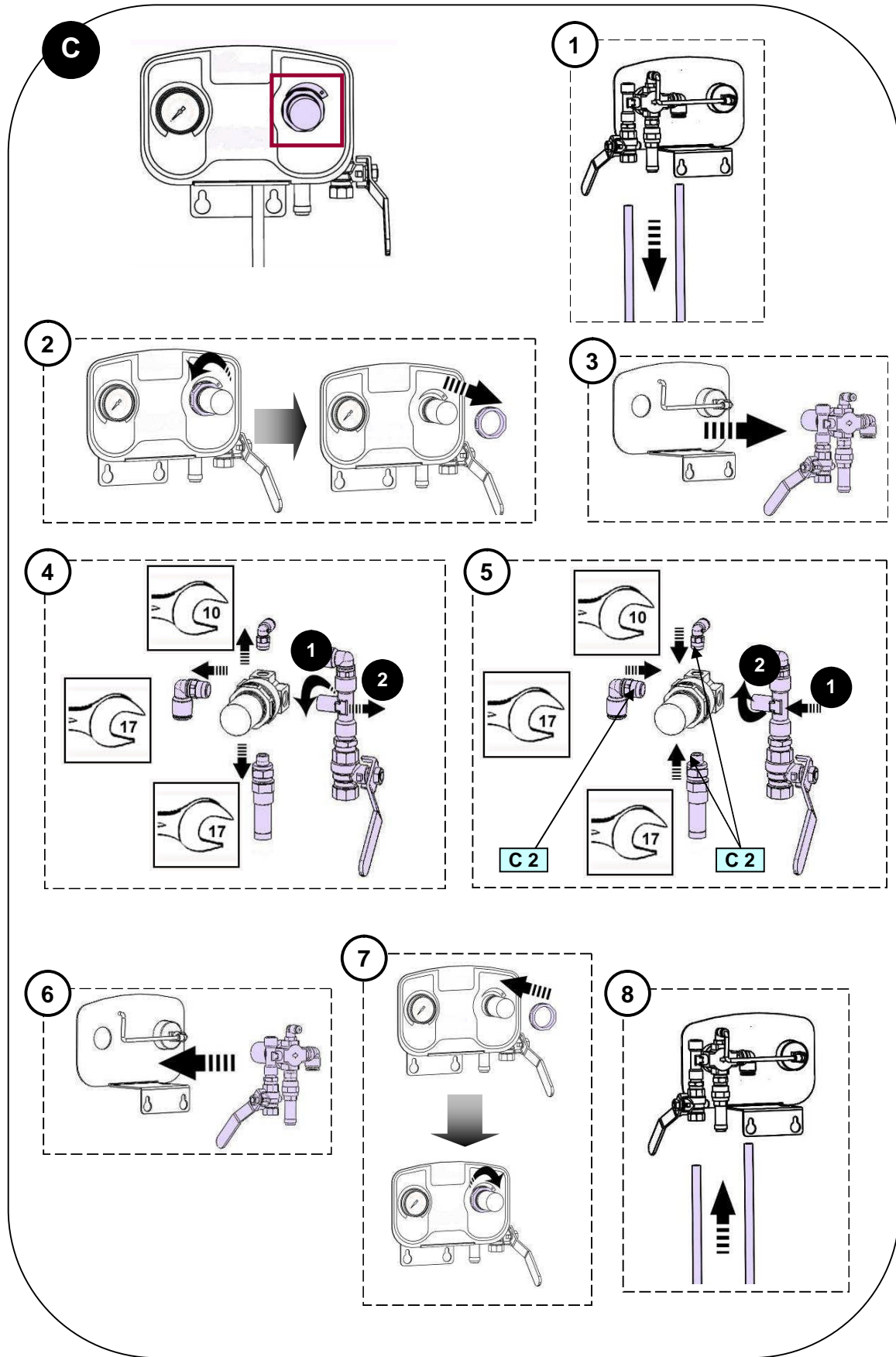


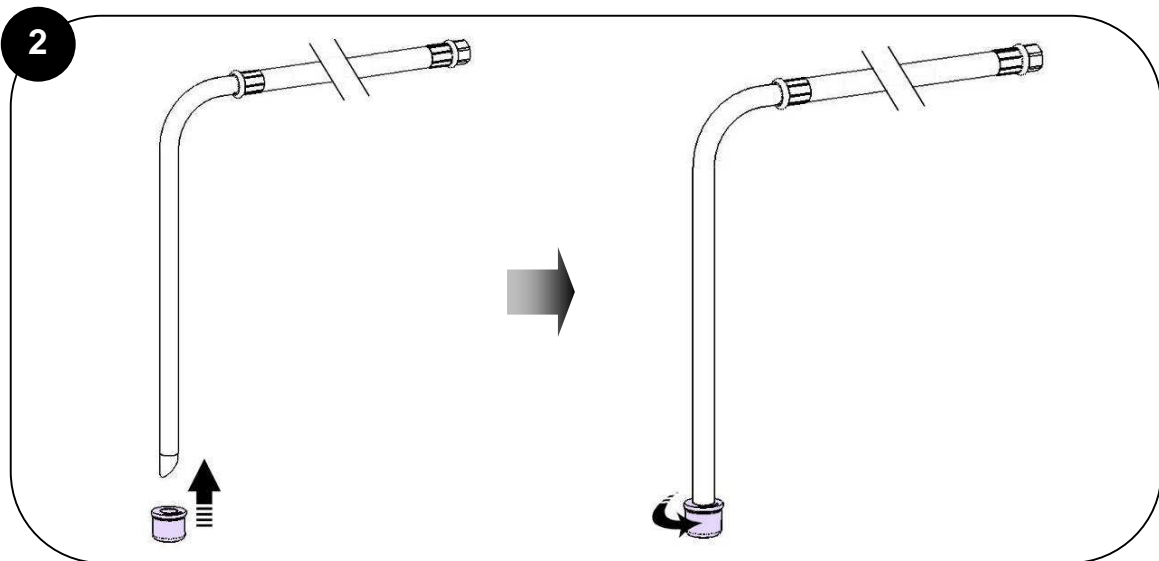
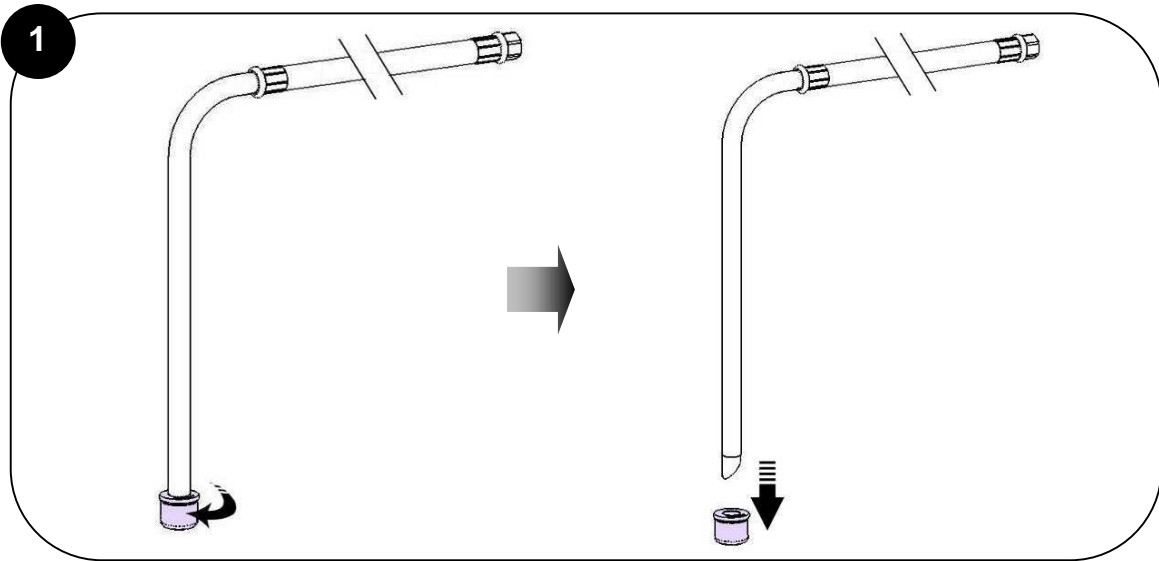
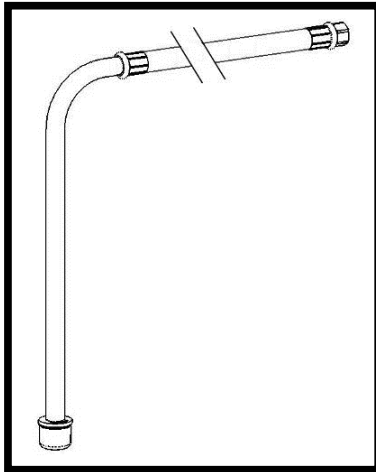
A



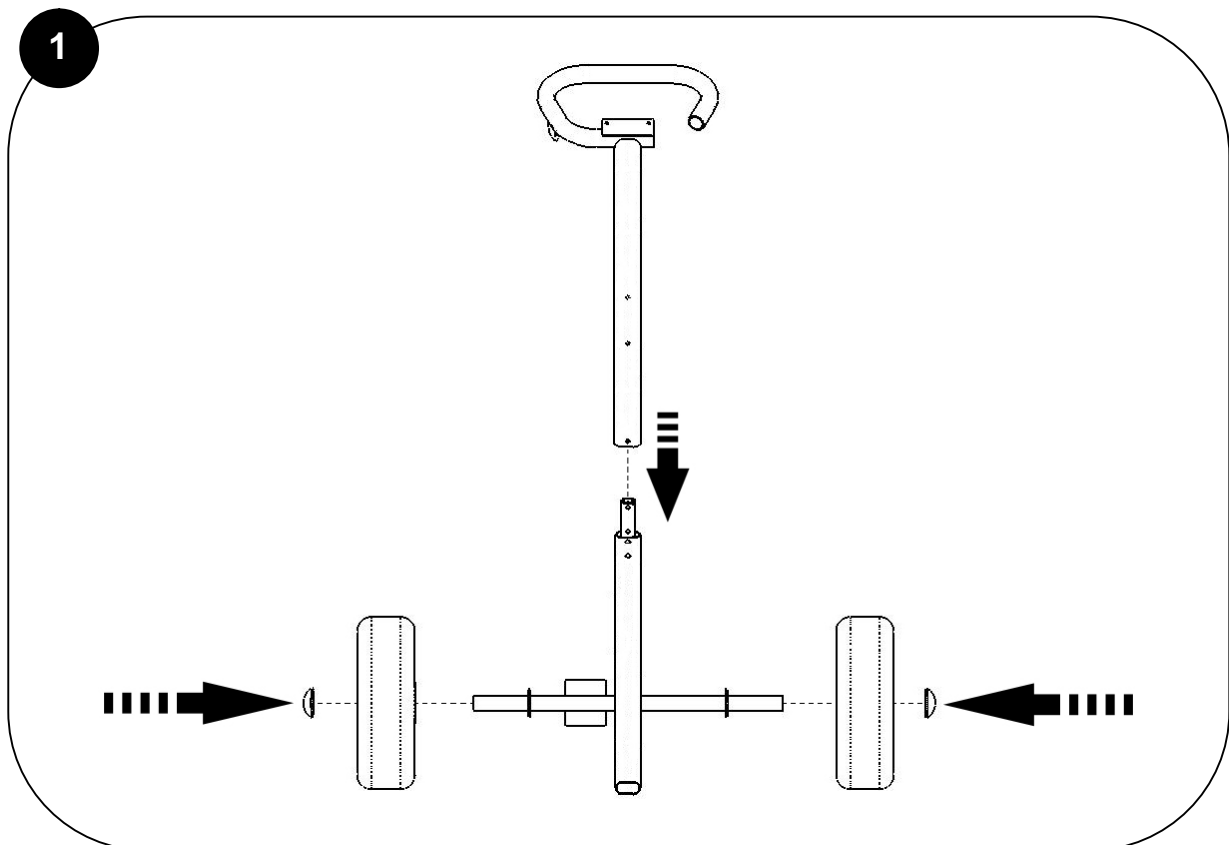
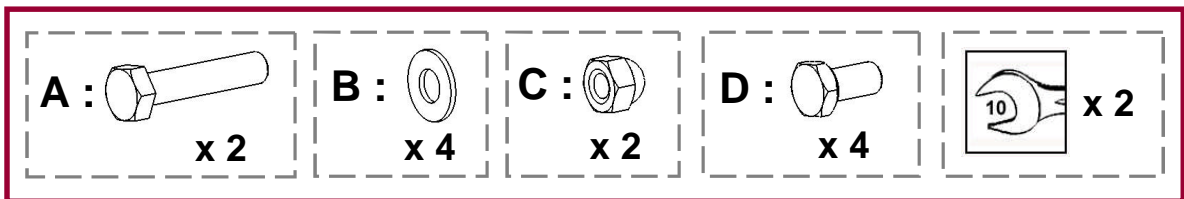
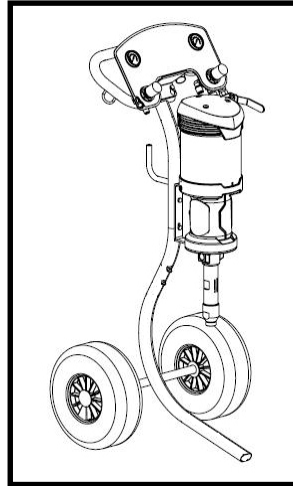
B



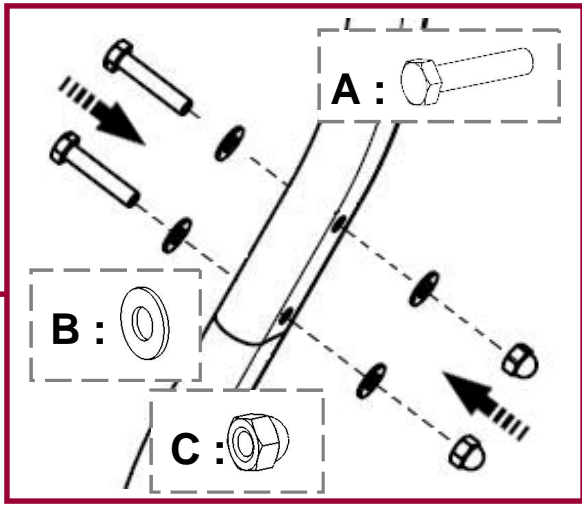
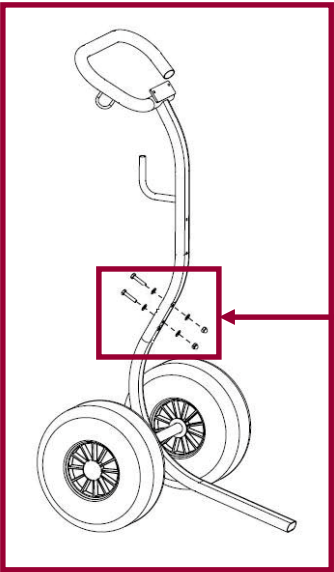




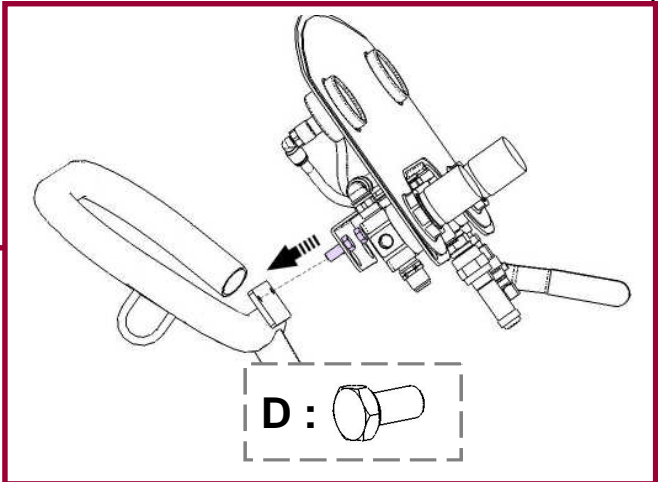
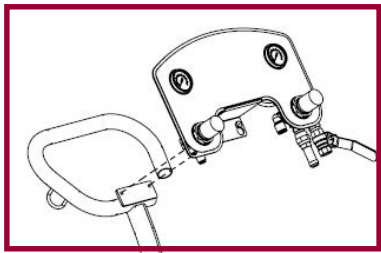
ASSEMBLAGE ASSEMBLY Chariot / Cart



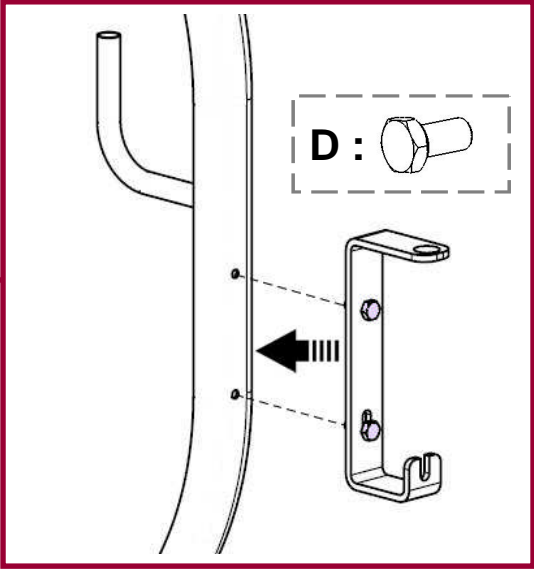
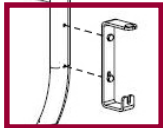
2



3

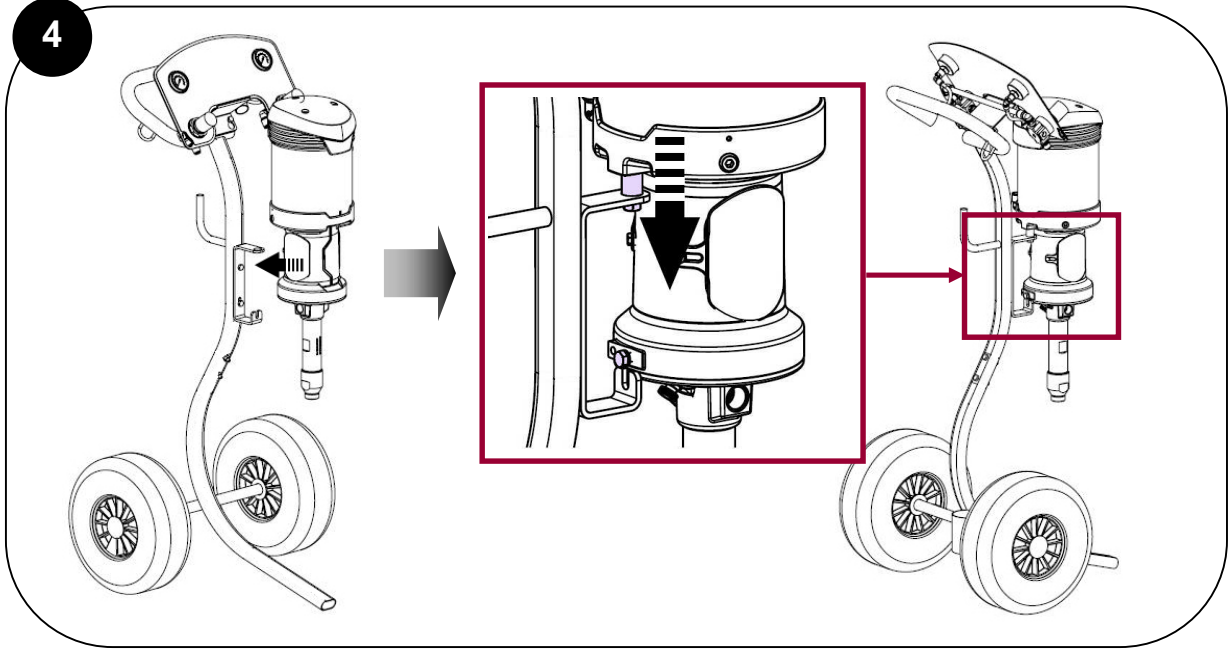


D :

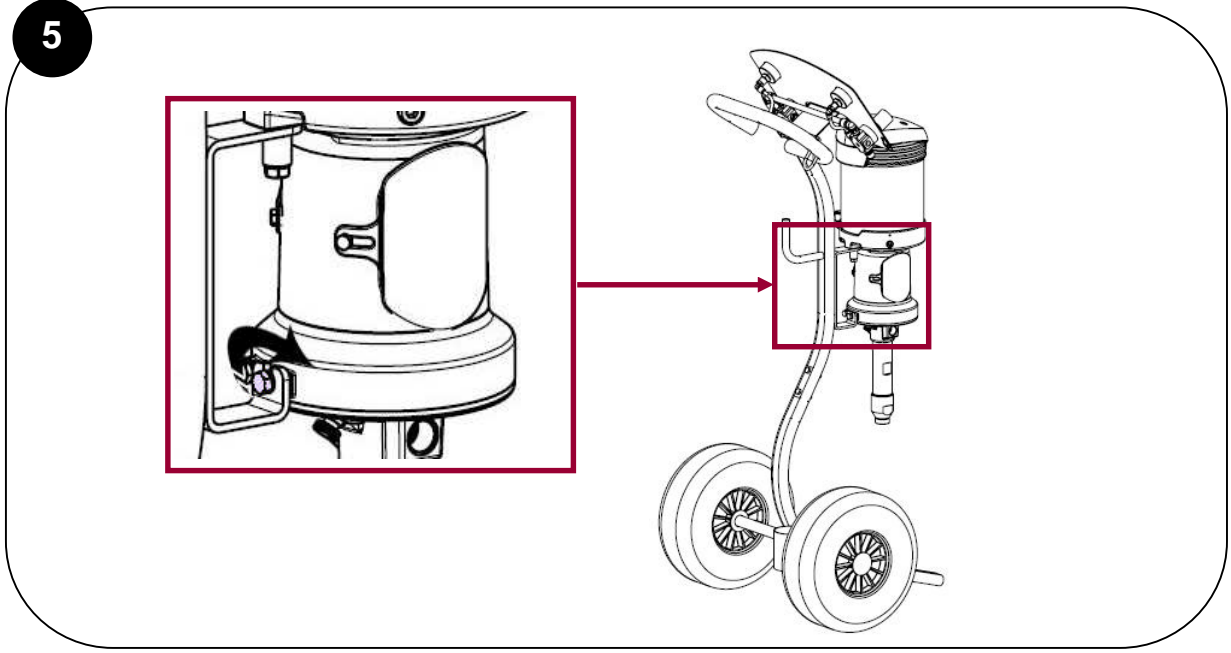


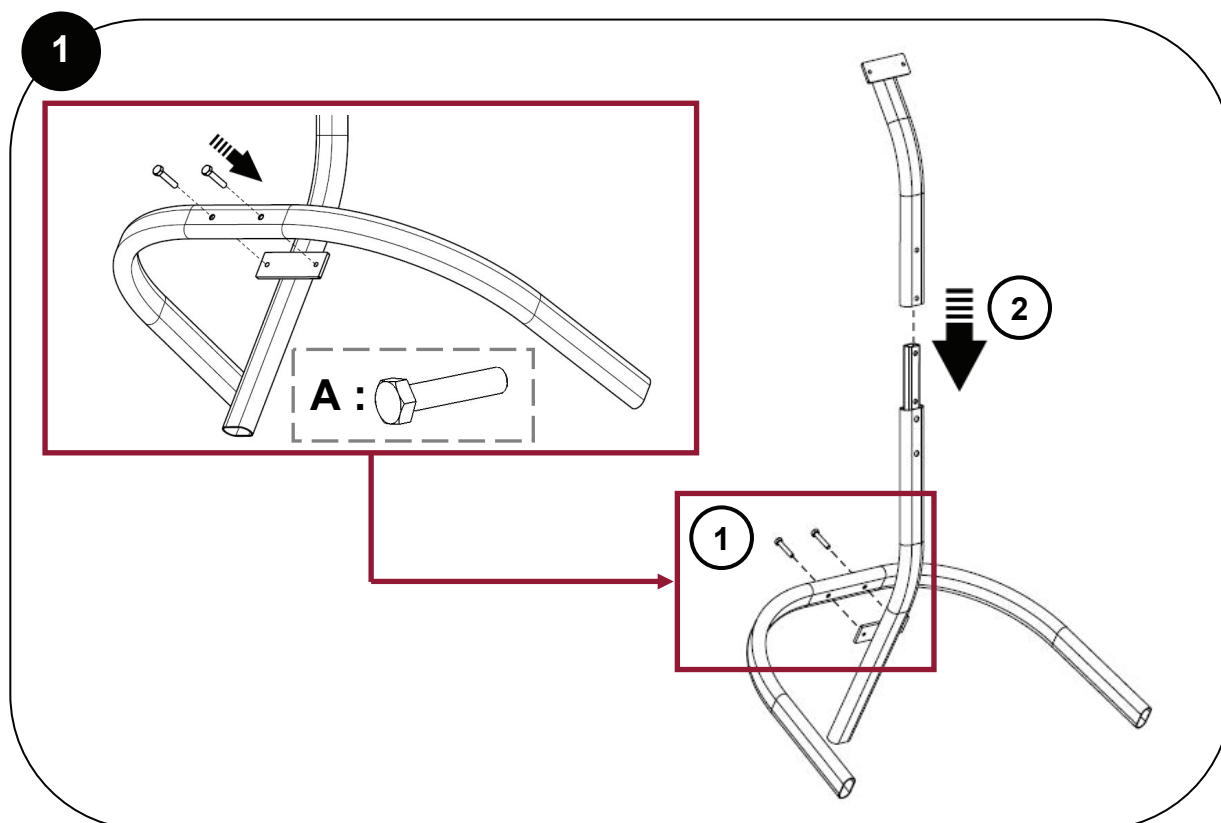
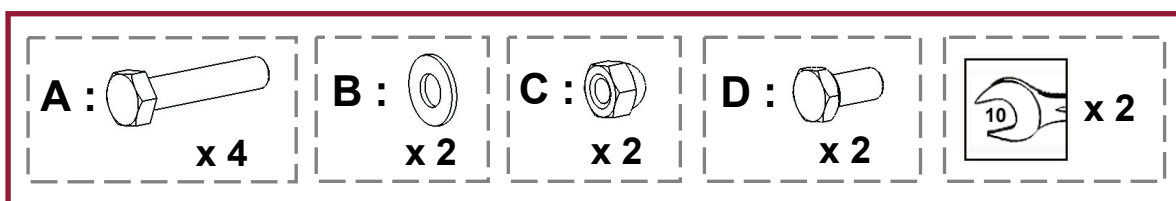
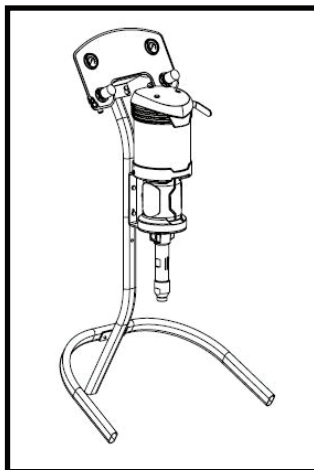
D :

4

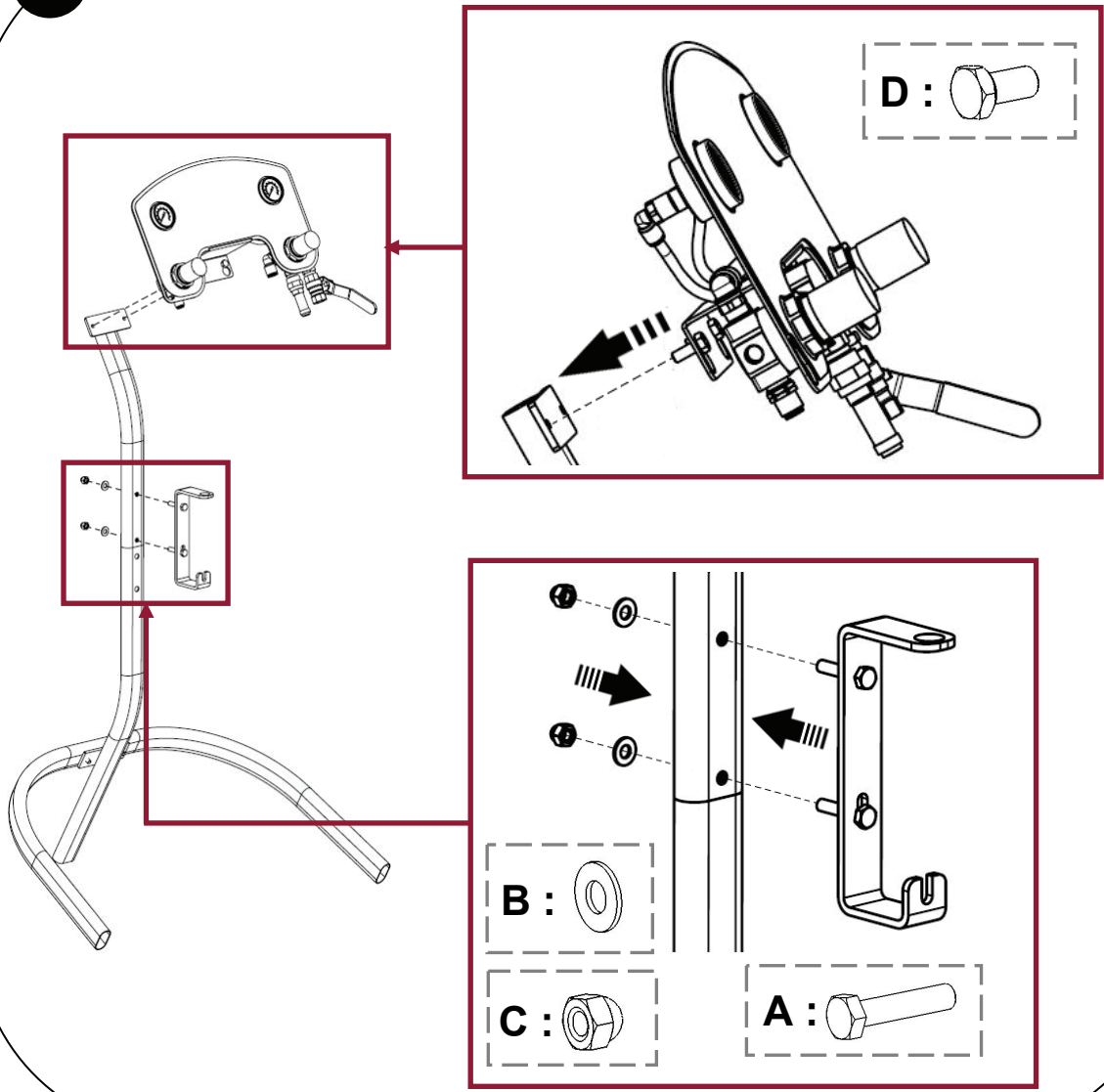


5

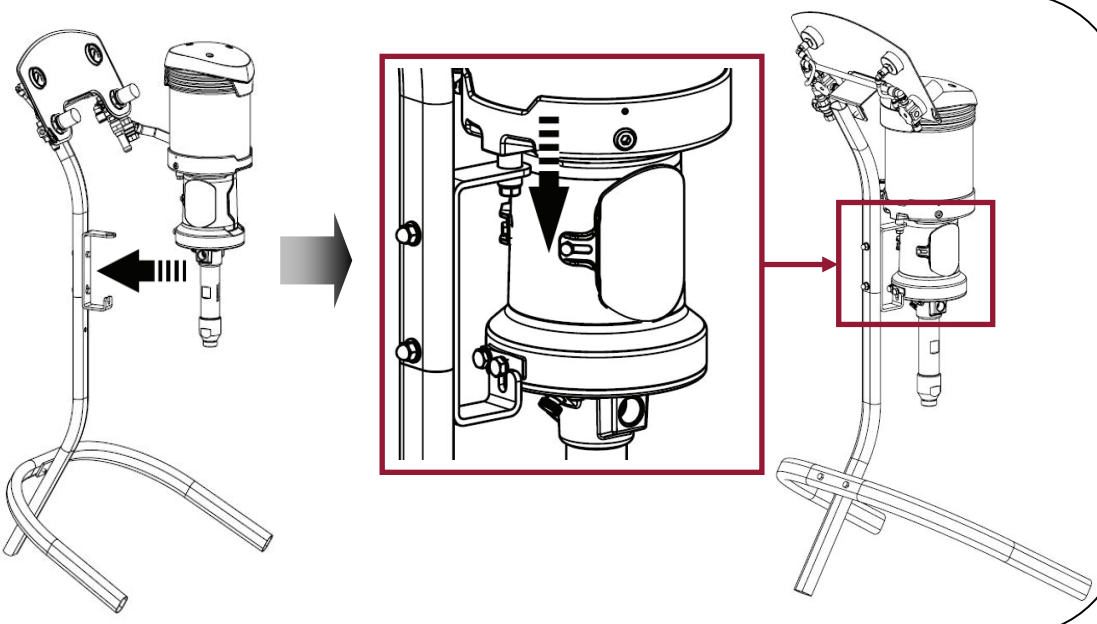




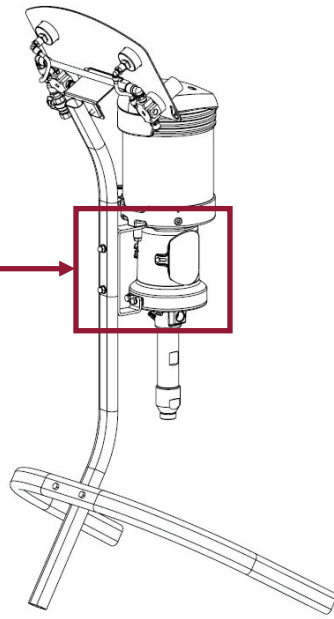
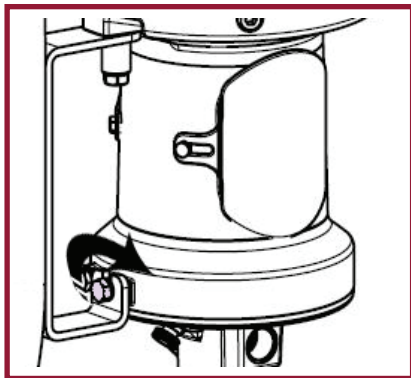
2



3

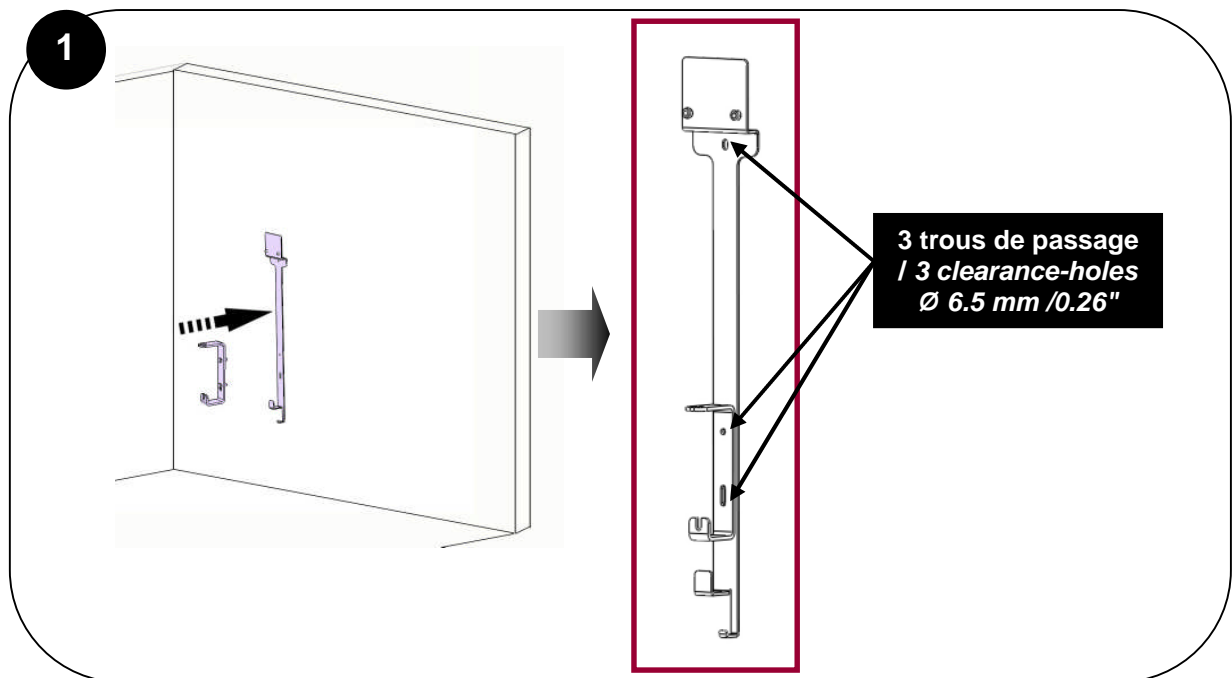
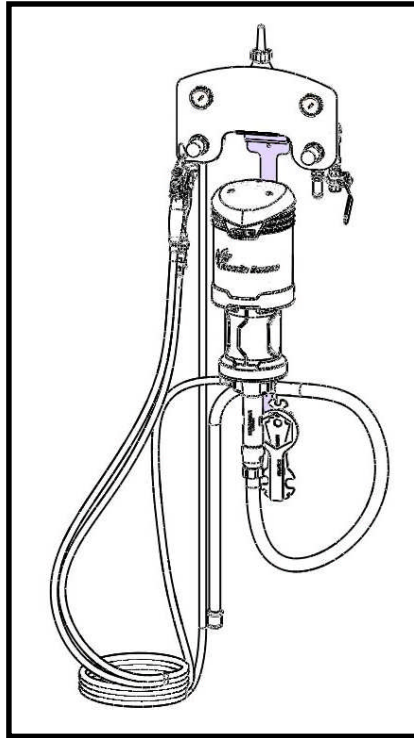


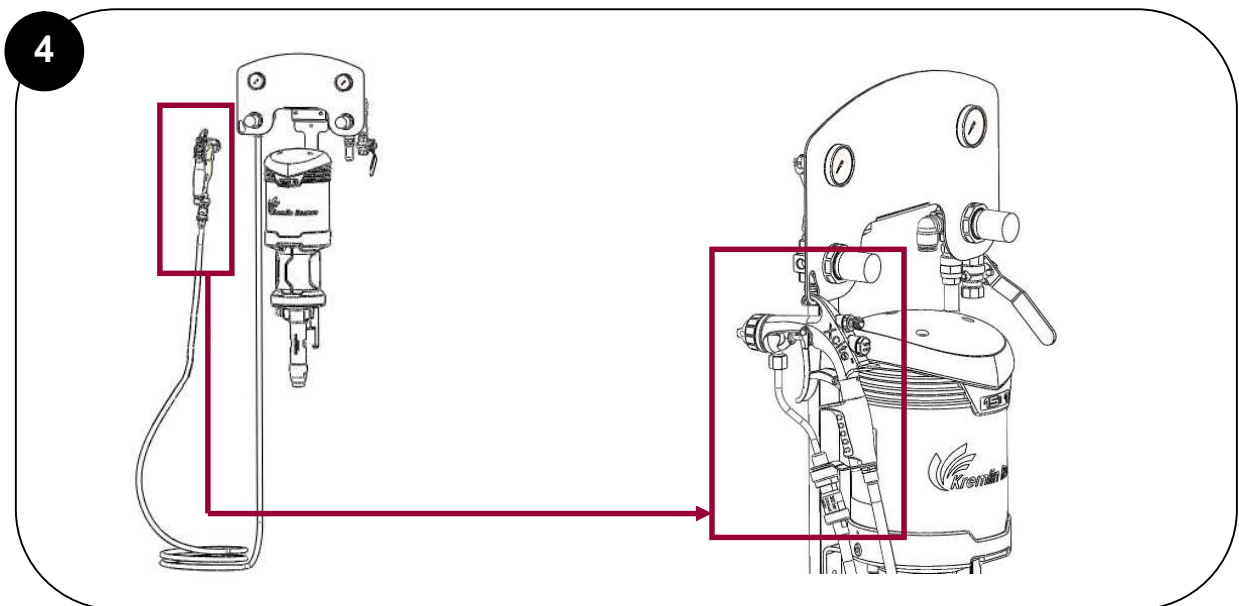
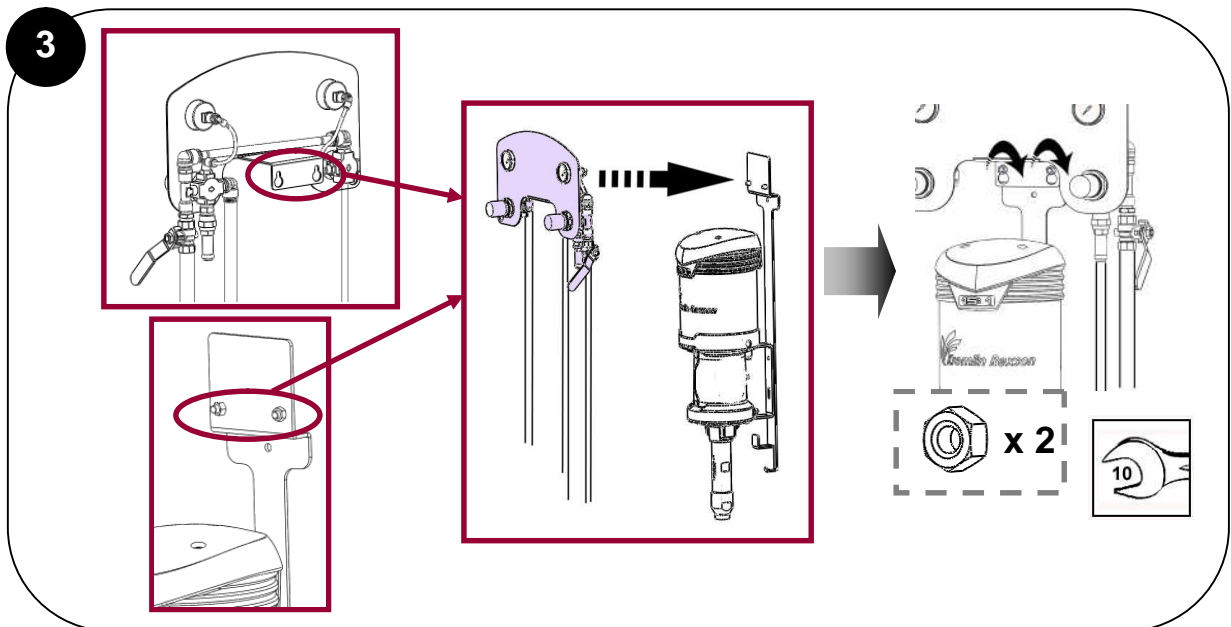
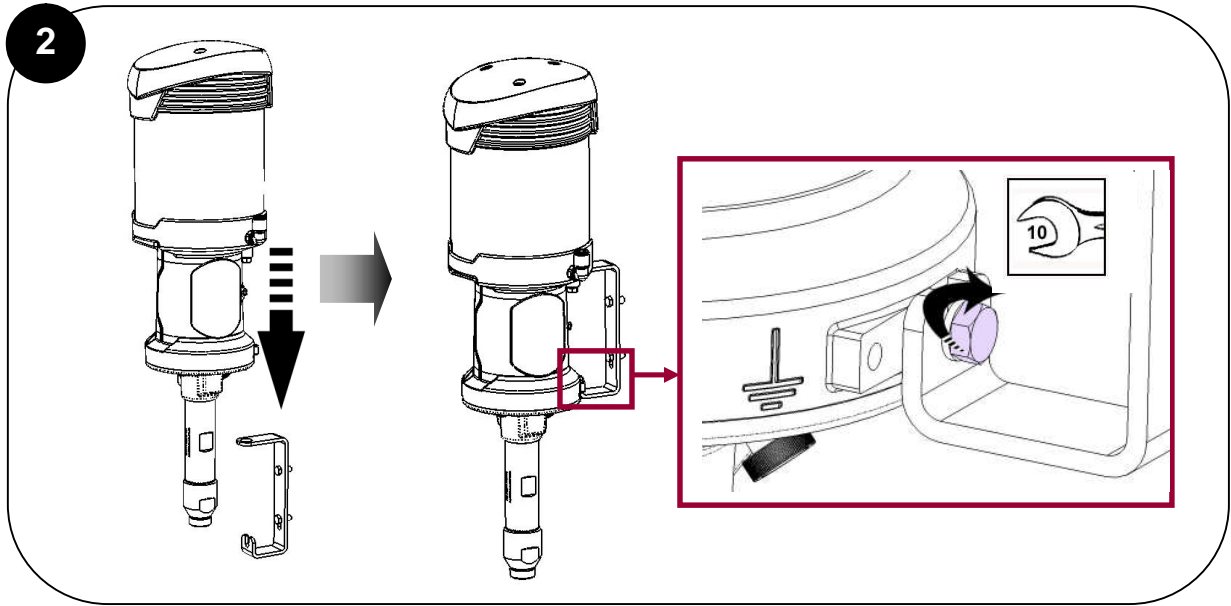
4



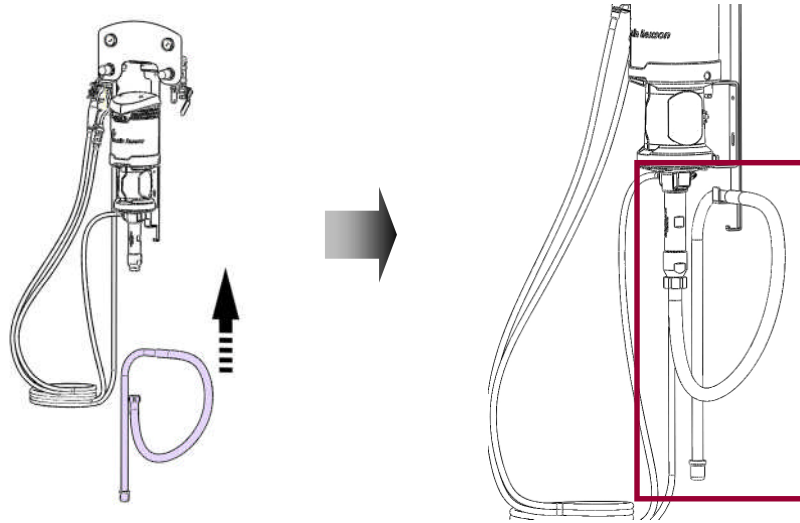
ASSEMBLAGE ASSEMBLY

Totem

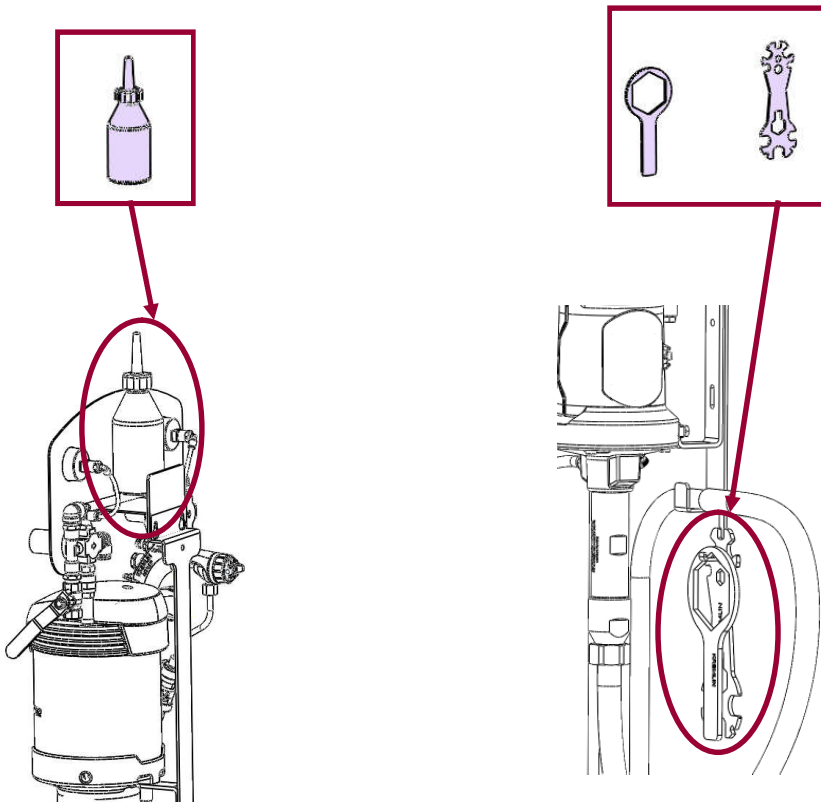




5



6



	#
ENSEMBLE CARTOUCHE / CARTRIDGE ASSEMBLY / PACKUNG KOMPLETT / CARTUCHO EQUIPADO	144.130.205
ENSEMBLE PISTON / PISTON ASSEMBLY / KOLBEN KOMPLETT / CONJUNTO PISTÓN	144.130.213
ENSEMBLE CARTOUCHE & PISTON / CARTRIDGE & PISTON ASSEMBLY / PACKUNG UND KOLBEN KOMPLETT / CONJUNTO CARTUCHO Y PISTÓN	144.130.289
ENSEMBLE PISTON & FLAMME / PISTON & TOOL ASSEMBLY / KOLBEN & WERKZEUG KOMPLETT / CONJUNTO PISTÓN & HERRAMIENTA	144.130.292
CARTOUCHE MB-A / MB-A CARTRIDGE / PACKUNG MB-A / CARTUCHO MB-A	144.130.365
ENSEMBLE PISTON & CARTOUCHE MB-A / PISTON ASSEMBLY AND MB-A CARTRIDGE / KOLBENEINHEIT MIT PACKUNG MB-A / CONJUNTO PISTÓN Y CARTUCHO MB-A	144.130.389

NOTICE ORIGINALE
/ TRANSLATION FROM THE ORIGINAL MANUAL
/ ÜBERSETZUNG DER ORIGINAL BETRIEBSANLEITUNG
/ TRADUCCIÓN DEL LIBRO ORIGINAL

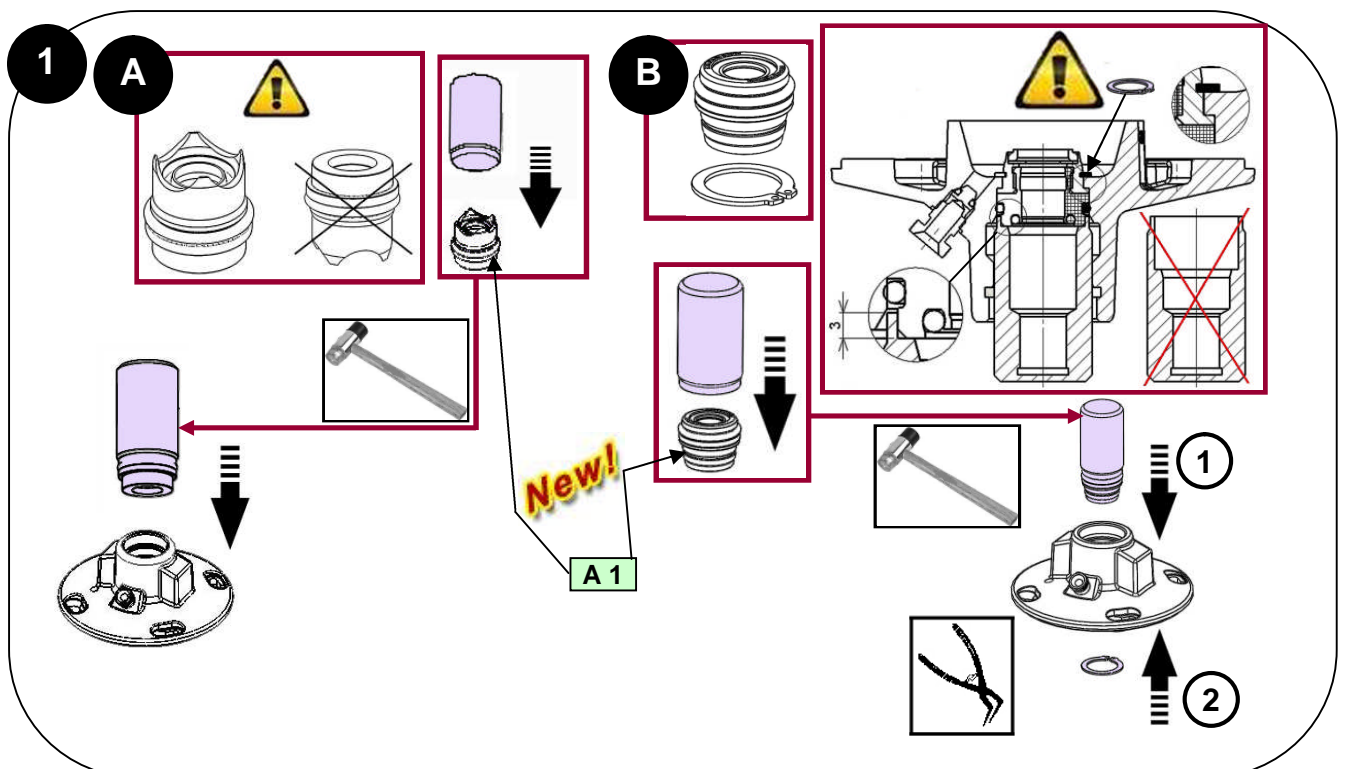
NOTA : Si le piston est endommagé, le remplacement de ce dernier implique le remplacement systématique de la cartouche.

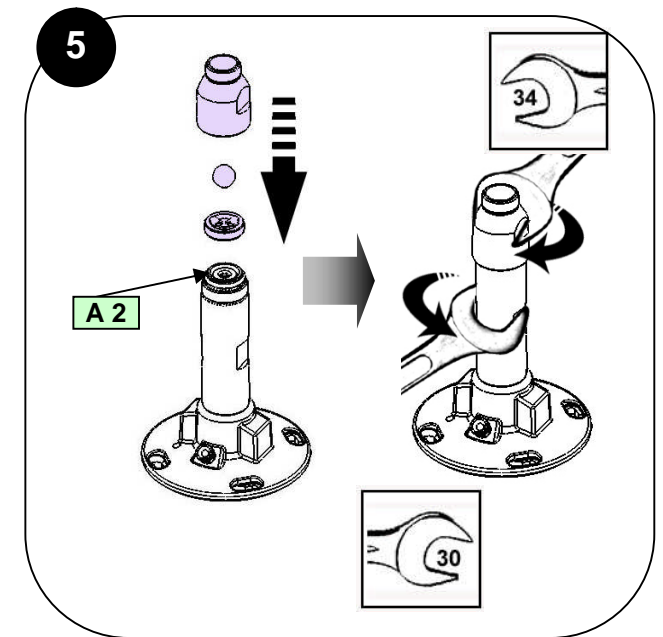
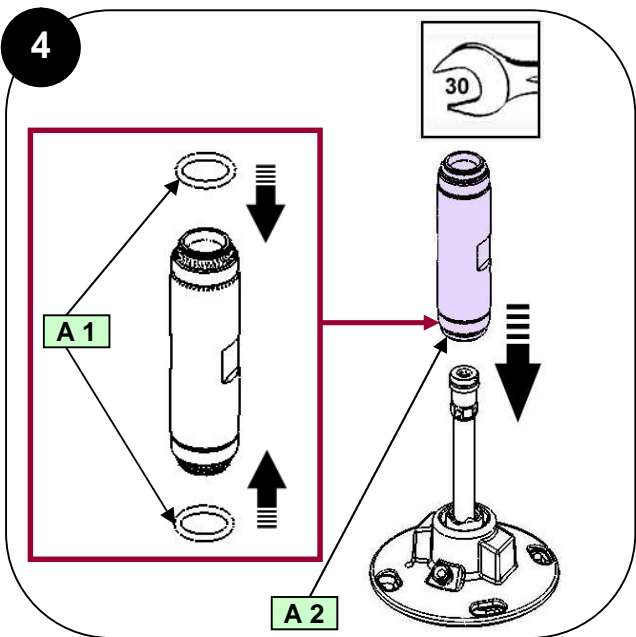
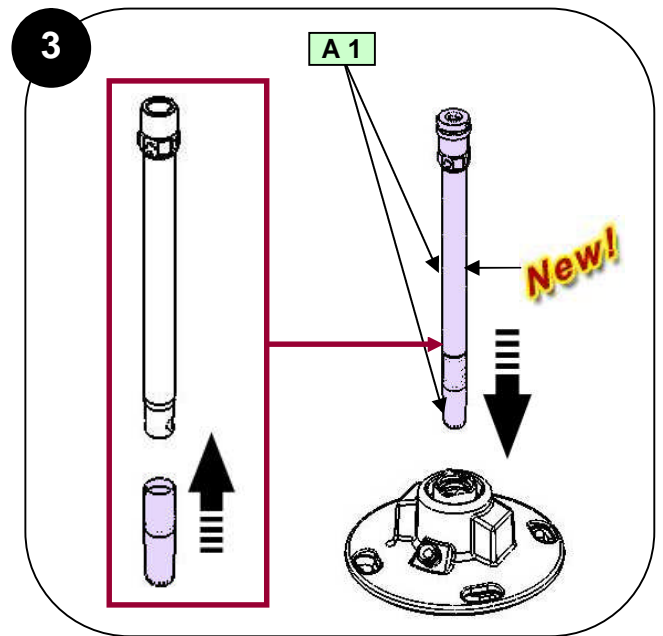
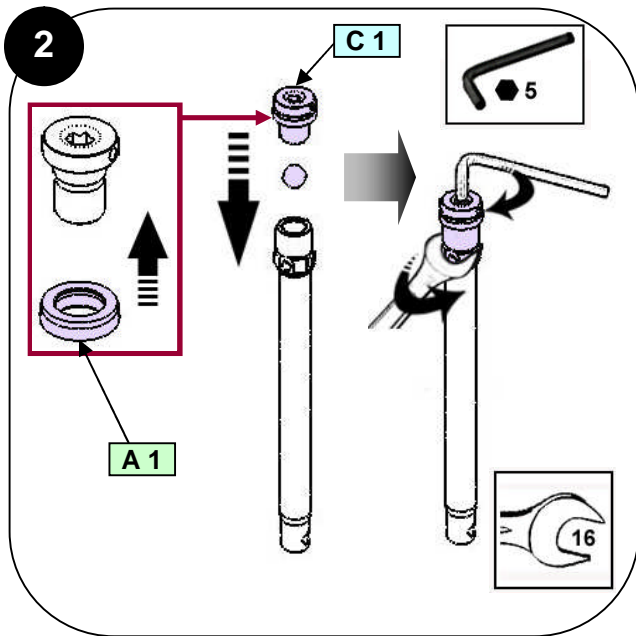


NOTA : If the piston is damaged, you must change at the same time the cartridge.

ANMERKUNG: Wenn der Kolben beschädigt ist, müssen Sie gleichzeitig den Kolben und die Packung ersetzen.

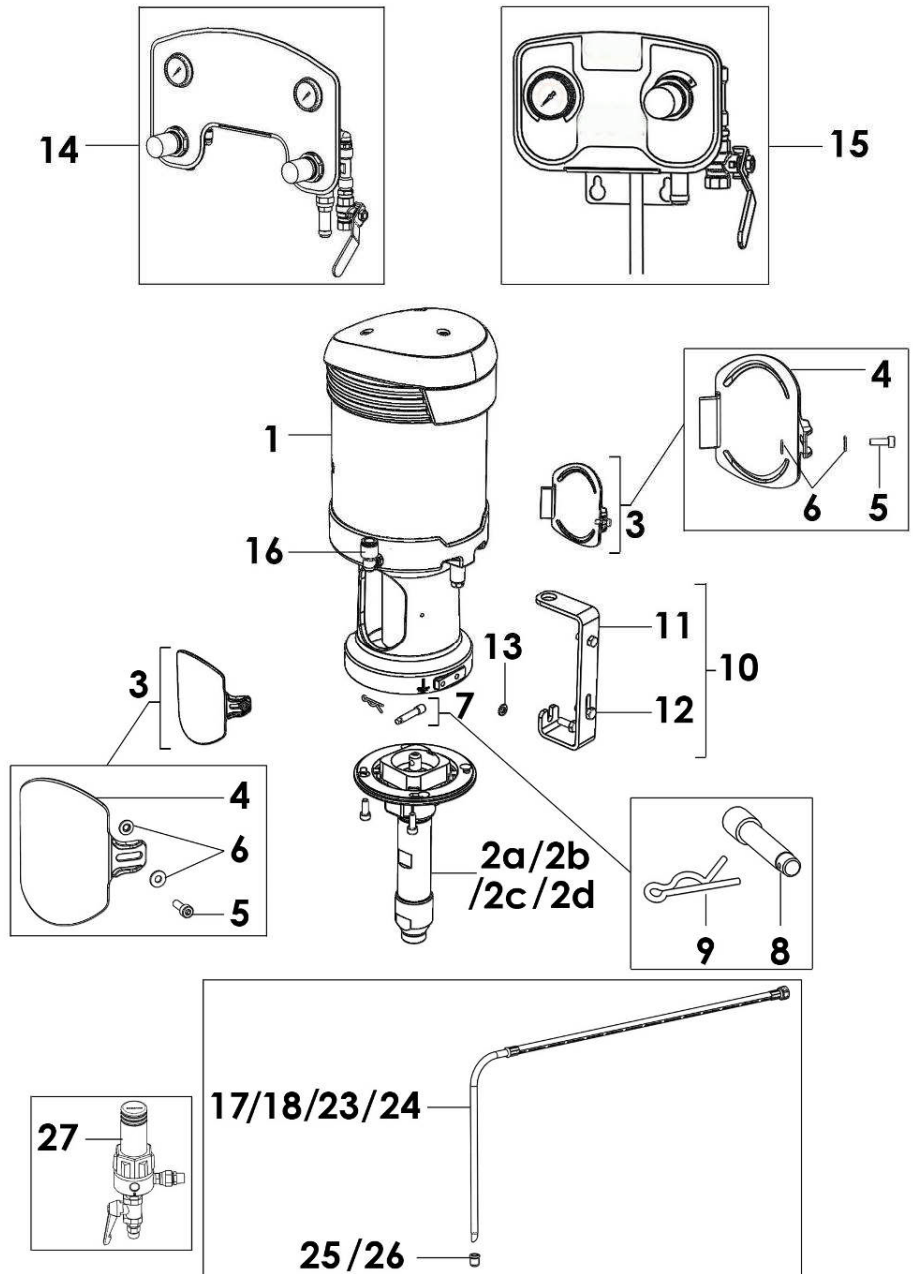
NOTA : Si el pistón tiene un desgaste, su cambio llega al cambio del cartucho.





Repère / Index / Pos. / Índice	Instructions / Montage-Hinweis / Instrucciones	Désignation / Description / Bezeichnung / Descripción	Référence / Part number / Artikel-Nr. / Referencia
A 1	Graisse PTFE	Tube de graisse "TECHNILUB" (10 ml)	560.440.101
	PTFE grease	PTFE grease (10 ml / 0.0026 US gal)	
	PTFE-Fett	PTFE Fett (10 ml)	
	Grasa PTFE	Tubo de grasa "TECHNILUB" (10 ml)	
A 2	Graisse anti-seize	Boîte de graisse (450 g)	560.420.005
	Anti-seize grease	Grease box (450 g / 0.99 lb)	
	Grafit Fett	Grafit Fett (450 g Dose)	
	Grasa anti-seize	Caja de grasa anti-seize (450 g)	
C 1	Colle Anaérobie Tube étanche	Loctite 577 (250 ml)	554.180.015
	Medium strength Aneorobic Pipe sealant	Loctite 577 (250 ml / 0.066 US gal)	
	Mittelfester anaerober Kleber	Loctite 577 (250 ml)	
	Cola PTFE (para la estanqueidad)	Loctite 577 (250 ml)	

Doc. 573.433.050 Date/Datum/Fecha : 11/01/16 Annule/Cancel/ Ersetzt/Anula : 03/09/15	Modif. / Änderung : # 151.140.400, # 151.140.450, # 151.145.400, # 151.145.450, # 151.140.500, # 151.145.600 + Ind. / Pos. 2c, 2d + # 151.730.114 supprimé / canceled / annulliert / suprimido	Pièces de rechange Spare parts list Ersatzteilliste Piezas de repuesto
--	---	---

POMPE,
modèle EOS 15-C25 & 30-C25
PUMP,
model EOS 15-C25 & 30-C25
PUMPE,
Modell EOS 15-C25 & 30-C25
BOMBA ,
tipo EOS 15-C25 & 30-C25


POMPE MURALE AIRMIX®, modèle EOS 15-C25 sans canne d'aspiration (Entrée produit M 26x125)	AIRMIX® WALL MOUNTED PUMP, model EOS 15-C25 without suction rod (Material inlet M 26x125)	#
WANDANLAGE AIRMIX®, Modell EOS 15-C25 ohne Saugschlauch (Materialeingang M 26x1,25 AG)	BOMBA MURAL AIRMIX®, tipo EOS 15-C25 sin caña de aspiración (Entrada producto M 26x125)	151.140.000

POMPE MURALE AIRMIX®, modèle EOS 15-C25 sans canne d'aspiration (Entrée produit F 1/2 G)	AIRMIX® WALL MOUNTED PUMP, model EOS 15-C25 without suction rod (Material inlet F 1/2 G)	#
WANDANLAGE AIRMIX®, Modell EOS 15-C25 ohne Saugschlauch (Materialeingang IG 1/2" G)	BOMBA MURAL AIRMIX®, tipo EOS 15-C25 sin caña de aspiración (Entrada producto H 1/2 G)	151.140.320

POMPE MURALE AIRMIX®, modèle EOS 15-C25 MB-A sans canne d'aspiration (Entrée produit M 26x125)	AIRMIX® WALL MOUNTED PUMP, model EOS 15-C25 MB-A without suction rod (Material inlet M 26x125)	#
WANDANLAGE AIRMIX®, Modell EOS 15-C25 MB-A ohne Saugschlauch (Materialeingang M 26x1,25 AG)	BOMBA MURAL AIRMIX®, tipo EOS 15-C25 MB-A sin caña de aspiración (Entrada producto M 26x125)	151.140.400

POMPE MURALE AIRMIX®, modèle EOS 15-C25 MB-A sans canne d'aspiration (Entrée produit F 1/2 G)	AIRMIX® WALL MOUNTED PUMP, model EOS 15-C25 MB-A without suction rod (Material inlet F 1/2 G)	#
WANDANLAGE AIRMIX®, Modell EOS 15-C25 MB-A ohne Saugschlauch (Materialeingang IG 1/2" G)	BOMBA MURAL AIRMIX®, tipo EOS 15-C25 MB-A sin caña de aspiración (Entrada producto H 1/2 G)	151.140.450

POMPE MURALE AIRMIX®, modèle EOS 30-C25 sans canne d'aspiration (Entrée produit M 26x125)	AIRMIX® WALL MOUNTED PUMP, model EOS 30-C25 without suction rod (Material inlet M 26x125)	#
WANDANLAGE AIRMIX®, Modell EOS 30-C25 ohne Saugschlauch (Materialeingang M 26x1,25 AG)	BOMBA MURAL AIRMIX®, tipo EOS 30-C25 sin caña de aspiración (Entrada producto M 26x125)	151.145.000
POMPE MURALE AIRMIX®, modèle EOS 30-C25 MB-A sans canne d'aspiration (Entrée produit M 26x125)	AIRMIX® WALL MOUNTED PUMP, model EOS 30-C25 MB-A without suction rod (Material inlet M 26x125)	#
WANDANLAGE AIRMIX®, Modell EOS 30-C25 MB-A ohne Saugschlauch (Materialeingang M 26x1,25 AG)	BOMBA MURAL AIRMIX®, tipo EOS 30-C25 MB-A sin caña de aspiración (Entrada producto M 26x125)	151.145.400
POMPE MURALE AIRMIX®, modèle EOS 30-C25 sans canne d'aspiration (Entrée produit F 1/2 G)	AIRMIX® WALL MOUNTED PUMP, model EOS 30-C25 without suction rod (Material inlet F 1/2 G)	#
WANDANLAGE AIRMIX®, Modell EOS 30-C25 ohne Saugschlauch (Materialeingang IG 1/2" G)	BOMBA MURAL AIRMIX®, tipo EOS 30-C25 sin caña de aspiración (Entrada producto H 1/2 G)	151.145.320
POMPE MURALE AIRMIX®, modèle EOS 30-C25 MB-A sans canne d'aspiration (Entrée produit F 1/2 G)	AIRMIX® WALL MOUNTED PUMP, model EOS 30-C25 MB-A without suction rod (Material inlet F 1/2 G)	#
WANDANLAGE AIRMIX®, Modell EOS 30-C25 MB-A ohne Saugschlauch (Materialeingang IG 1/2" G)	BOMBA MURAL AIRMIX®, tipo EOS 30-C25 MB-A sin caña de aspiración (Entrada producto H 1/2 G)	151.145.450
POMPE MURALE AIRLESS, modèle EOS 30-C25 sans canne d'aspiration (Entrée produit M 26x125)	AIRLESS WALL MOUNTED PUMP, model EOS 30-C25 without suction rod (Material inlet M 26x125)	#
WANDANLAGE AIRLESS, Modell EOS 30-C25 ohne Saugschlauch (Materialeingang M 26x1,25 AG)	BOMBA MURAL AIRLESS, tipo EOS 30-C25 sin caña de aspiración (Entrada producto M 26x125)	151.145.050

Pièces communes - Common parts - Gleiche Teile - Partes comunes

Ind	#	Désignation	Description	Bezeichnung	Denominación	Qté
-	-	Pompe nue inox	Bare pump, stainless steel	Pumpe nackt, Edelstahl	Bomba sola de inox	1
*3	144 130 013	▪ Kit cache accouplement	▪ Coupling housing kit	▪ Schutzdeckelkit	▪ Kit cárter de acoplamiento	1
4	NC / NS	• Cache accouplement	• Coupling housing	• Schutzdeckel	• Cárter de acoplamiento	2
5	NC / NS	• Vis	• Screw	• Schraube	• Tornillo	2
6	NC / NS	• Rondelle	• Washer	• Mutter	• Arandela	4
*7	144 130 019	▪ Kit accouplement	▪ Coupling kit	▪ Kupplungskit	▪ Kit de acoplamiento	1
8	NC / NS	• Axe	• Axe	• Achse	• Eje	1
9	NC / NS	• Goupille	• Pin	• Splint	• Pasador	2
*10	144 130 022	▪ Support mural	▪ Pump bracket	▪ Wandhalterung, kpl.	▪ Soporte de bomba	1
11	NC / NS	• Support mural	• Pump bracket	• Wandhalter	• Soporte de bomba	1
12	NC / NS	• Vis H 6x16	• Screw, model H 6x16	• Schraube, H 6x16	• Tornillo, tipo H 6x16	3
13	NC / NS	• Rondelle AZ6	• Washer, model AZ6	• Mutter, AZ6	• Arandela, tipo AZ6	1
-	144 130 195	Kit écrous, vis et tirants	Nuts, screws and tie-rods kit	Stehbolzen, Schraube und Mutter	Kit tuercas, tornillos y tirantes	1
-	NC / NS	▪ Erou	▪ Nut	▪ Mutter	▪ Tuerca	4
-	NC / NS	▪ Vis	▪ Screw	▪ Schraube	▪ Tornillo	8
-	NC / NS	▪ Tirant	▪ Tie-rod, connecting	▪ Stehbolzen	▪ Tirante	4
16	905 120 913	Raccord coudé 1/4G - T 8x10	Elbow connector 1/4G - T 8x10	Winkel Sreknippel 1/4G - T 8x10	Racor acodado 1/4G - T 8x10	1

Pièces spécifiques - Specific parts - Spezifische Teile - Partes específicas

Mod. EOS 15-C25 AIRMIX® (M 26x125 / M 26x1,25 AG)

Ind	#	Désignation	Description	Bezeichnung	Denominación	Qté
1	NC / NS	▪ Moteur 245-4 (voir Doc. 573.435.050)	▪ Air motor, model 245-4 (refer to Doc. 573.435.050)	▪ Luftmotor, Modell 245-4 (Siehe Dok. 573.435.050)	▪ Motor, tipo 245-4 (Consultar Doc. 573.435.050)	1
*2a	144 130 200	▪ Hydraulique EOS C-25 (Entrée produit M 26x125) (voir Doc. 573.434.050)	▪ Fluid section, model EOS C-25 (Material inlet M 26x125) (refer to Doc. 573.434.050)	▪ Hydraulikteil, Modell EOS C-25 (Materialeingang M 26x1,25 AG) (Siehe Dok. 573.434.050)	▪ Hidráulica, tipo EOS C-25 (Entrada producto M 26x125) (Consultar Doc. 573.434.050)	1
*14	151 140 050	Equipement d'air (voir Doc. 573.436.050)	Air supply (refer to Doc. 573.436.050)	Luftausrüstung (Siehe Dok. 573.436.050)	Equipo de aire (consultar Doc. 573.436.050)	1

Mod. EOS 15-C25 AIRMIX® (F 1/2 G / IG 1/2" G / H 1/2 G)

Ind	#	Désignation	Description	Bezeichnung	Denominación	Qté
1	NC / NS	▪ Moteur 245-4 (voir Doc. 573.435.050)	▪ Air motor, model 245-4 (refer to Doc. 573.435.050)	▪ Luftmotor, Modell 245-4 (Siehe Dok. 573.435.050)	▪ Motor, tipo 245-4 (Consultar Doc. 573.435.050)	1
*2b	144 130 250	▪ Hydraulique EOS C-25 (Entrée produit F 1/2 G) (voir Doc. 573.434.050)	▪ Fluid section, model EOS C-25 (Material inlet F 1/2 G) (refer to Doc. 573.434.050)	▪ Hydraulikteil, Modell EOS C-25 (Materialeingang IG 1/2" G) (Siehe Dok. 573.434.050)	▪ Hidráulica, tipo EOS C-25 (Entrada producto H 1/2 G) (Consultar Doc. 573.434.050)	1
*14	151 140 050	Equipement d'air (voir Doc. 573.436.050)	Air supply (refer to Doc. 573.436.050)	Luftausrüstung (Siehe Dok. 573.436.050)	Equipo de aire (consultar Doc. 573.436.050)	1

Mod. EOS 15-C25 MB-A AIRMIX® (M 26x125 / M 26x1,25 AG)

Ind	#	Désignation	Description	Bezeichnung	Denominación	Qté
1	NC / NS	▪ Moteur 245-4 (voir Doc. 573.435.050)	▪ Air motor, model 245-4 (refer to Doc. 573.435.050)	▪ Luftmotor, Modell 245-4 (Siehe Dok. 573.435.050)	▪ Motor, tipo 245-4 (Consultar Doc. 573.435.050)	1
*2c	NC / NS	▪ Hydraulique EOS C-25 MB-A (Entrée produit M 26x125) (voir Doc. 573.434.050)	▪ Fluid section, model EOS C-25 MB-A (Material inlet M 26x125) (refer to Doc. 573.434.050)	▪ Hydraulikteil, Modell EOS C-25 MB-A (Materialeingang M 26x1,25 AG) (Siehe Dok. 573.434.050)	▪ Hidráulica, tipo EOS C-25 MB-A (Entrada producto M 26x125) (Consultar Doc. 573.434.050)	1
*14	151 140 050	Equipement d'air (voir Doc. 573.436.050)	Air supply (refer to Doc. 573.436.050)	Luftausrüstung (Siehe Dok. 573.436.050)	Equipo de aire (consultar Doc. 573.436.050)	1

Mod. EOS 15-C25 MB-A AIRMIX® (F 1/2 G / IG 1/2" G / H 1/2 G)

Ind	#	Désignation	Description	Bezeichnung	Denominación	Qté
1	NC / NS	▪ Moteur 245-4 (voir Doc. 573.435.050)	▪ Air motor, model 245-4 (refer to Doc. 573.435.050)	▪ Luftmotor, Modell 245-4 (Siehe Dok. 573.435.050)	▪ Motor, tipo 245-4 (Consultar Doc. 573.435.050)	1
*2d	NC / NS	▪ Hydraulique EOS C-25 MB-A (Entrée produit F 1/2 G) (voir Doc. 573.434.050)	▪ Fluid section, model EOS C-25 MB-A (Material inlet F 1/2 G) (refer to Doc. 573.434.050)	▪ Hydraulikteil, Modell EOS C-25 MB-A (Materialeingang IG 1/2" G) (Siehe Dok. 573.434.050)	▪ Hidráulica, tipo EOS C-25 MB-A (Entrada producto H 1/2 G) (Consultar Doc. 573.434.050)	1
*14	151 140 050	Equipement d'air (voir Doc. 573.436.050)	Air supply (refer to Doc. 573.436.050)	Luftausrüstung (Siehe Dok. 573.436.050)	Equipo de aire (consultar Doc. 573.436.050)	1

Mod. EOS 30-C25 AIRMIX® (M 26x125 / M 26x1,25 AG)

Ind	#	Désignation	Description	Bezeichnung	Denominación	Qté
1	NC / NS	▪ Moteur 420-4 (voir Doc. 573.435.050)	▪ Air motor, model 420-4 (refer to Doc. 573.435.050)	▪ Luftmotor, Modell 420-4 (Siehe Dok. 573.435.050)	▪ Motor, tipo 420-4 (Consultar Doc. 573.435.050)	1
*2a	144 130 200	▪ Hydraulique EOS C-25 (Entrée produit M 26x125) (voir Doc. 573.434.050)	▪ Fluid section, model EOS C-25 (Material inlet M 26x125) (refer to Doc. 573.434.050)	▪ Hydraulikteil, Modell EOS C-25 (Materialeingang M 26x1,25 AG) (Siehe Dok. 573.434.050)	▪ Hidráulica, tipo EOS C-25 (Entrada producto M 26x125) (Consultar Doc. 573.434.050)	1
*14	151 140 050	Equipement d'air (voir Doc. 573.436.050)	Air supply (refer to Doc. 573.436.050)	Luftausrüstung (Siehe Dok. 573.436.050)	Equipo de aire (consultar Doc. 573.436.050)	1

Mod. EOS 30-C25 MB-A AIRMIX® (M 26x125 / M 26x1,25 AG)

Ind	#	Désignation	Description	Bezeichnung	Denominación	Qté
1	NC / NS	▪ Moteur 420-4 (voir Doc. 573.435.050)	▪ Air motor, model 420-4 (refer to Doc. 573.435.050)	▪ Luftmotor, Modell 420-4 (Siehe Dok. 573.435.050)	▪ Motor, tipo 420-4 (Consultar Doc. 573.435.050)	1
*2c	NC / NS	▪ Hydraulique EOS C-25 MB-A (Entrée produit M 26x125) (voir Doc. 573.434.050)	▪ Fluid section, model EOS C-25 MB-A (Material inlet M 26x125) (refer to Doc. 573.434.050)	▪ Hydraulikteil, Modell EOS C-25 MB-A (Materialeingang M 26x1,25 AG) (Siehe Dok. 573.434.050)	▪ Hidráulica, tipo EOS C-25 MB-A (Entrada producto M 26x125) (Consultar Doc. 573.434.050)	1
*14	151 140 050	Equipement d'air (voir Doc. 573.436.050)	Air supply (refer to Doc. 573.436.050)	Luftausrüstung (Siehe Dok. 573.436.050)	Equipo de aire (consultar Doc. 573.436.050)	1

Mod. EOS 30-C25 AIRMIX® (F 1/2 G / IG 1/2" G / H 1/2 G)

Ind	#	Désignation	Description	Bezeichnung	Denominación	Qté
1	NC / NS	▪ Moteur 420-4 (voir Doc. 573.435.050)	▪ Air motor, model 420-4 (refer to Doc. 573.435.050)	▪ Luftmotor, Modell 420-4 (Siehe Dok. 573.435.050)	▪ Motor, tipo 420-4 (Consultar Doc. 573.435.050)	1
*2b	144 130 250	▪ Hydraulique EOS C-25 (Entrée produit F 1/2 G) (voir Doc. 573.434.050)	▪ Fluid section, model EOS C-25 (Material inlet F 1/2 G) (refer to Doc. 573.434.050)	▪ Hydraulikteil, Modell EOS C-25 (Materialeingang IG 1/2 G) (Siehe Dok. 573.434.050)	▪ Hidráulica, tipo EOS C-25 (Entrada producto H 1/2 G) (Consultar Doc. 573.434.050)	1
*14	151 140 050	Equipement d'air (voir Doc. 573.436.050)	Air supply (refer to Doc. 573.436.050)	Luftausrüstung (Siehe Dok. 573.436.050)	Equipo de aire (consultar Doc. 573.436.050)	1

Mod. EOS 30-C25 MB-A AIRMIX® (F 1/2 G / IG 1/2" G / H 1/2 G)

Ind	#	Désignation	Description	Bezeichnung	Denominación	Qté
1	NC / NS	▪ Moteur 420-4 (voir Doc. 573.435.050)	▪ Air motor, model 420-4 (refer to Doc. 573.435.050)	▪ Luftmotor, Modell 420-4 (Siehe Dok. 573.435.050)	▪ Motor, tipo 420-4 (Consultar Doc. 573.435.050)	1
*2d	NC / NS	▪ Hydraulique EOS C-25 MB-A (Entrée produit F 1/2 G) (voir Doc. 573.434.050)	▪ Fluid section, model EOS C-25 MB-A (Material inlet F 1/2 G) (refer to Doc. 573.434.050)	▪ Hydraulikteil, Modell EOS C-25 MB-A (Materialeingang IG 1/2" G) (Siehe Dok. 573.434.050)	▪ Hidráulica, tipo EOS C-25 MB-A (Entrada producto H 1/2 G) (Consultar Doc. 573.434.050)	1
*14	151 140 050	Equipement d'air (voir Doc. 573.436.050)	Air supply (refer to Doc. 573.436.050)	Luftausrüstung (Siehe Dok. 573.436.050)	Equipo de aire (consultar Doc. 573.436.050)	1

Mod. EOS 30-C25 AIRLESS

Ind	#	Désignation	Description	Bezeichnung	Denominación	Qté
1	NC / NS	▪ Moteur 420-4 (voir Doc. 573.435.050)	▪ Air motor, model 420-4 (refer to Doc. 573.435.050)	▪ Luftmotor, Modell 420-4 (Siehe Dok. 573.435.050)	▪ Motor, tipo 420-4 (Consultar Doc. 573.435.050)	1
*2a	144 130 200	▪ Hydraulique EOS C-25 (Entrée produit M 26x125) (voir Doc. 573.434.050)	▪ Fluid section, model EOS C-25 (Material inlet M 26x125) (refer to Doc. 573.434.050)	▪ Hydraulikteil, Modell EOS C-25 (Materialeingang M 26x1,25 AG) (Siehe Dok. 573.434.050)	▪ Hidráulica, tipo EOS C-25 (Entrada producto M 26x125) (Consultar Doc. 573.434.050)	1
*15	151 140 060	Equipement d'air (voir Doc. 573.436.050)	Air supply (refer to Doc. 573.436.050)	Luftausrüstung (Siehe Dok. 573.436.050)	Equipo de aire (consultar Doc. 573.436.050)	1

POMPE MURALE AIRMIX®, modèle EOS 15-C25 avec canne d'aspiration Ø 16	AIRMIX® WALL MOUNTED PUMP, model EOS 15-C25 with suction rod Ø 16	#
WANDANLAGE AIRMIX®, Modell EOS 15-C25 mit Saugschlauch Ø 16	BOMBA MURAL AIRMIX®, tipo EOS 15-C25 con caña de aspiración Ø 16	151.140.100

POMPE MURALE AIRMIX®, modèle EOS 15-C25 MB-A avec canne d'aspiration Ø 16 (Entrée produit M 26x125)	AIRMIX® WALL MOUNTED PUMP, model EOS 15-C25 MB-A with suction rod Ø 16 (Material inlet M 26x125)	#
WANDANLAGE AIRMIX®, Modell EOS 15-C25 MB-A mit Saugschlauch Ø 16 (Materialeingang M 26x1,25 AG)	BOMBA MURAL AIRMIX®, tipo EOS 15-C25 MB-A con caña de aspiración Ø 16 (Entrada producto M 26x125)	151.140.500

POMPE MURALE AIRMIX®, modèle EOS 30-C25 avec canne d'aspiration Ø 16	AIRMIX® WALL MOUNTED PUMP, model EOS 30-C25 with suction rod Ø 16	#
WANDANLAGE AIRMIX®, Modell EOS 30-C25 mit Saugschlauch Ø 16	BOMBA MURAL AIRMIX®, tipo EOS 30-C25 con caña de aspiración Ø 16	151.145.100

POMPE MURALE AIRMIX®, modèle EOS 30-C25 avec canne d'aspiration Ø 25	AIRMIX® WALL MOUNTED PUMP, model EOS 30-C25 with suction rod Ø 25	#
WANDANLAGE AIRMIX®, Modell EOS 30-C25 mit Saugschlauch Ø 25	BOMBA MURAL AIRMIX®, tipo EOS 30-C25 con caña de aspiración Ø 25	151.145.150

Pièces spécifiques - Specific parts - Spezifische Teile - Partes específicas

Mod. EOS 15-C25 AIRMIX®

Ind	#	Désignation	Description	Bezeichnung	Denominación	Qté
-	151 140 000	Pompe murale Airmix® 15-C25	Airmix® wall mounted pump, model 15-C25	Airmix® Wandpumpe 15-C25	Bomba mural Airmix®, tipo 15-C25	1
17	149 596 050	Canne d'aspiration Ø 16	Suction rod Ø 16	Saugschlauch Ø 16	Caña de aspiración Ø 16	1

Mod. EOS 15-C25 MB-A AIRMIX®

Ind	#	Désignation	Description	Bezeichnung	Denominación	Qté
-	151 140 400	Pompe murale Airmix® 15-C25 MB-A	Airmix® wall mounted pump, model 15-C25 MB-A	Airmix® Wandpumpe 15-C25 MB-A	Bomba mural Airmix®, tipo 15-C25 MB-A	1
17	149 596 050	Canne d'aspiration Ø 16	Suction rod Ø 16	Saugschlauch Ø 16	Caña de aspiración Ø 16	1

Mod. EOS 30-C25 AIRMIX®

Ind	#	Désignation	Description	Bezeichnung	Denominación	Qté
-	151 145 000	Pompe murale Airmix® 30-C25	Airmix® wall mounted pump, model 30-C25	Airmix® Wandpumpe 30-C25	Bomba mural Airmix®, tipo 30-C25	1
17	149 596 050	Canne d'aspiration Ø 16	Suction rod Ø 16	Saugschlauch Ø 16	Caña de aspiración Ø 16	1
18	149 596 150	Canne d'aspiration Ø 25	Suction rod Ø 25	Saugschlauch Ø 25	Caña de aspiración Ø 25	1

POMPE MURALE AIRMIX®, modèle EOS 15-C25 avec canne d'aspiration Ø 16 et équipement d'air pour pompe EOS Airless	AIRMIX® WALL MOUNTED PUMP, model EOS 15-C25 with suction rod Ø 16 and air supply for Airless EOS pump	#
WANDANLAGE AIRMIX®, Modell EOS 15-C25 mit Saugschlauch Ø 16 und Luftausrüstung für EOS Airless Pumpe	BOMBA MURAL AIRMIX®, tipo EOS 15-C25 con caña de aspiración Ø 16 y equipo de aire para bomba EOS Airless	151.140.300

Ind	#	Désignation	Description	Bezeichnung	Denominación	Qté
-	151 140 000	Pompe murale Airmix® 15-C25	Airmix® wall mounted pump, model 15-C25	Airmix® Wandpumpe 15-C25	Bomba mural Airmix®, tipo 15-C25	1
*15	151 140 060	Equipement d'air (voir Doc. 573.436.050)	Air supply (refer to Doc. 573.436.050)	Luftausrüstung (Siehe Dok. 573.436.050)	Equipo de aire (consultar Doc. 573.436.050)	1
17	149 596 050	Canne d'aspiration Ø 16	Suction rod Ø 16	Saugschlauch Ø 16	Caña de aspiración Ø 16	1

POMPE MURALE AIRMIX®, modèle EOS 15-C25 avec canne d'aspiration Ø 16 et filtre produit Ø 3/8"	AIRMIX® WALL MOUNTED PUMP, model EOS 15-C25 with suction rod Ø 16 and fluid filter Ø 3/8"	#
WANDANLAGE AIRMIX®, Modell EOS 15-C25 mit Saugschlauch Ø 16 und Filter Ø 3/8"	BOMBA MURAL AIRMIX®, tipo EOS 15-C25 con caña de aspiración Ø 16 y filtro producto Ø 3/8"	151.140.150

POMPE MURALE AIRMIX®, modèle EOS 30-C25 avec canne d'aspiration Ø 16 et filtre produit Ø 3/8"	AIRMIX® WALL MOUNTED PUMP, model EOS 30-C25 with suction rod Ø 16 and fluid filter Ø 3/8"	#
WANDANLAGE AIRMIX®, Modell EOS 30-C25 mit Saugschlauch Ø 16 und Filter Ø 3/8"	BOMBA MURAL AIRMIX®, tipo EOS 30-C25 con caña de aspiración Ø 16 y filtro producto Ø 3/8"	151.145.200

POMPE MURALE AIRMIX®, modèle EOS 30-C25 avec canne d'aspiration Ø 25 et filtre produit Ø 3/8"	AIRMIX® WALL MOUNTED PUMP, model EOS 30-C25 with suction rod Ø 25 and fluid filter Ø 3/8"	#
WANDANLAGE AIRMIX®, Modell EOS 30-C25 mit Saugschlauch Ø 25 und Filter Ø 3/8"	BOMBA MURAL AIRMIX®, tipo EOS 30-C25 con caña de aspiración Ø 25 y filtro producto Ø 3/8"	151.145.250

POMPE MURALE AIRMIX®, modèle EOS 30-C25 MB-A avec canne d'aspiration Ø 25 et filtre produit Ø 3/8"	AIRMIX® WALL MOUNTED PUMP, model EOS 30-C25 MB-A with suction rod Ø 25 and fluid filter Ø 3/8"	#
WANDANLAGE AIRMIX®, Modell EOS 30-C25 MB-A mit Saugschlauch Ø 25 und Filter Ø 3/8"	BOMBA MURAL AIRMIX®, tipo EOS 30-C25 MB-A con caña de aspiración Ø 25 y filtro producto Ø 3/8"	151.145.600

POMPE MURALE AIRLESS, modèle EOS 30-C25 avec canne d'aspiration Ø 25 et filtre produit Ø 3/8"	AIRLESS WALL MOUNTED PUMP, model EOS 30-C25 with suction rod Ø 25 and fluid filter Ø 3/8"	#
WANDANLAGE AIRLESS, Modell EOS 30-C25 mit Saugschlauch Ø 25 und Filter Ø 3/8"	BOMBA MURAL AIRLESS, tipo EOS 30-C25 con caña de aspiración Ø 25 y filtro producto Ø 3/8"	151.145.300

Pièces communes - Common parts - Gleiche Teile - Partes comunes

Ind	#	Désignation	Description	Bezeichnung	Denominación	Qté
27	155 580 600	Filtre produit Ø 3/8" (voir Doc. 578.136.110)	Fluid filter, model Ø 3/8" (refer to Doc. 578.136.110)	Filter, Ø 3/8" (Siehe Dok. 578.136.110)	Filtro producto, tipo Ø 3/8" (consultar Doc. 578.136.110)	1

Pièces spécifiques - Specific parts - Spezifische Teile - Partes específicas

Mod. EOS 15-C25 AIRMIX®

Ind	#	Désignation	Description	Bezeichnung	Denominación	Qté
-	151 140 000	Pompe murale Airmix® 15-C25	Airmix® wall mounted pump, model 15-C25	Airmix® Wandpumpe 15-C25	Bomba mural Airmix®, tipo 15-C25	1
17	149 596 050	Canne d'aspiration Ø 16	Suction rod Ø 16	Saugschlauch Ø 16	Caña de aspiración Ø 16	1

Mod. EOS 30-C25 AIRMIX®

Ind	#	Désignation	Description	Bezeichnung	Denominación	Qté
-	151 145 000	Pompe murale Airmix® 30-C25	Airmix® wall mounted pump, model 30-C25	Airmix® Wandpumpe 30-C25	Bomba mural Airmix®, tipo 30-C25	1
17	149 596 050	Canne d'aspiration Ø 16	Suction rod Ø 16	Saugschlauch Ø 16	Caña de aspiración Ø 16	1
18	149 596 150	Canne d'aspiration Ø 25	Suction rod Ø 25	Saugschlauch Ø 25	Caña de aspiración Ø 25	1

Mod. EOS 30-C25 MB-A AIRMIX®

Ind	#	Désignation	Description	Bezeichnung	Denominación	Qté
-	151 145 400	Pompe murale Airmix® 30-C25 MB-A	Airmix® wall mounted pump, model 30-C25 MB-A	Airmix® Wandpumpe 30-C25 MB-A	Bomba mural Airmix®, tipo 30-C25 MB-A	1
18	149 596 150	Canne d'aspiration Ø 25	Suction rod Ø 25	Saugschlauch Ø 25	Caña de aspiración Ø 25	1

Mod. EOS 30-C25 AIRLESS

Ind	#	Désignation	Description	Bezeichnung	Denominación	Qté
-	151 145 050	Pompe murale Airless 30-C25	Airless wall mounted pump, model 30-C25	Airless Wandpumpe 30-C25	Bomba mural Airless, tipo 30-C25	1
18	149 596 150	Canne d'aspiration Ø 25	Suction rod Ø 25	Saugschlauch Ø 25	Caña de aspiración Ø 25	1

KIT POMPE MURALE AIRMIX®, modèle EOS 15-C25 sans canne d'aspiration avec pistolet Airmix® Xcite - 120 bar avec raccord tournant	AIRMIX® WALL MOUNTED PUMP KIT, model EOS 15-C25 without suction rod with Airmix® Xcite gun - 120 bar / 1740 psi with swivel fitting	#
WANDANLAGE AIRMIX® KIT, Modell EOS 15-C25 ohne Saugschlauch mit Pistole Airmix® Xcite - 120 bar mit Drehgelenk	KIT BOMBA MURAL AIRMIX®, tipo EOS 15-C25 sin caña de aspiración con pistola Airmix® Xcite - 120 bar con racor giratorio	151.260.976

KIT POMPE MURALE AIRMIX®, modèle EOS 30-C25 sans canne d'aspiration avec pistolet Airmix® Xcite - 200 bar avec raccord tournant	AIRMIX® WALL MOUNTED PUMP KIT, model EOS 30-C25 without suction rod with Airmix® Xcite gun - 200 bar / 2900 psi with swivel fitting	#
WANDANLAGE AIRMIX® KIT, Modell EOS 30-C25 ohne Saugschlauch mit Pistole Airmix® Xcite - 200 bar mit Drehgelenk	KIT BOMBA MURAL AIRMIX®, tipo EOS 30-C25 sin caña de aspiración con pistola Airmix® Xcite - 200 bar con racor giratorio	151.260.977

Pièces communes - Common parts - Gleiche Teile - Partes comunes

Ind	#	Désignation	Description	Bezeichnung	Denominación	Qté
-	050 382 114	Tuyau air (Ø 7x13 mm - Lg. 7,5 m - F 1/4 NPS)	Air hose (Ø 7x13 mm - 7,5 m / 24.6 ft length - F 1/4 NPS)	Luftschlauch (Ø 7x13mm - Länge 7,5m - IG 1/4 NPS)	Tubería de aire (Ø 7x13 mm - Longitud 7,5m - H 1/4 NPS)	1
-	129 270 087	Enveloppe de protection des tuyaux (lg. 10 m)	Protective hose sleeving (10 m / 33 ft long)	Schutzhülle für Schlauch (Länge 10 m)	Funda de protección de las tuberías (10 m de largo)	1

Pièces spécifiques - Specific parts - Spezifische Teile - Partes específicas

Mod. EOS 15-C25 AIRMIX®

Ind	#	Désignation	Description	Bezeichnung	Denominación	Qté
-	151 140 000	Pompe murale Airmix® 15-C25	Airmix® wall mounted pump, model 15-C25	Airmix® Wandpumpe 15-C25	Bomba mural Airmix®, tipo 15-C25	1
-	135 720 100	Pistolet Xcite 120 bar avec raccord tournant (voir Doc. 578.002.110)	Xcite gun, model 120 bar / 1740 psi with swivel fitting (refer to Doc. 578.002.110)	Pistole Xcite, 120 bar mit Drehgelenk (Siehe Dok. 578.002.110)	Pistola Xcite 120 bar con racor giratorio (consultar Doc. 578.002.110)	1
-	050 450 853	Tuyau AIRMIX® (Ø 4,8 mm - 1/2 JIC - Lg. 7,5 m - 120 bar)	AIRMIX® hose (Ø 4,8 mm / 3/16" - 1/2 JIC - 7,5 m / 24.6 ft length - 120 bar / 1740 psi)	AIRMIX® - Schlauch (Ø 4,8 mm - 1/2 JIC - Länge 7,5 m - 120 bar)	Tubería AIRMIX® (Ø 4,8 mm - 1/2 JIC - Longitud 7,5 m - 120 bar)	1

Mod. EOS 30-C25 AIRMIX®

Ind	#	Désignation	Description	Bezeichnung	Denominación	Qté
-	151 145 000	Pompe murale Airmix® 30-C25	Airmix® wall mounted pump, model 30-C25	Airmix® Wandpumpe 30-C25	Bomba mural Airmix®, tipo 30-C25	1
-	135 720 200	Pistolet Xcite 200 bar avec raccord tournant (voir Doc. 578.002.110)	Xcite gun, model 200 bar / 2900 psi with swivel fitting (refer to Doc. 578.002.110)	Pistole Xcite, 200 bar mit Drehgelenk (Siehe Dok. 578.002.110)	Pistola Xcite 200 bar con racor giratorio (consultar Doc. 578.002.110)	1
-	050 450 653	Tuyau AIRMIX® conducteur (Ø 4,8 mm - 1/2 JIC - Lg. 7,5 m - 240 bar)	AIRMIX® hose (Ø 4,8 mm / 3/16" - 1/2 JIC - 7,5 m / 24.6 ft length - 240 bar / 3480 psi)	AIRMIX® - Schlauch (Ø 4,8 mm - 1/2 JIC - Länge 7,5 m - 240 bar)	Tubería AIRMIX® (Ø 4,8 mm - 1/2 JIC - Longitud 7,5 m - 240 bar)	1

KIT POMPE MURALE AIRMIX®, modèle EOS 15-C25 avec canne d'aspiration Ø 16 avec pistolet Airmix® Xcite - 120 bar avec raccord tournant	AIRMIX® WALL MOUNTED PUMP KIT, model EOS 15-C25 with suction rod Ø 16 with Airmix® Xcite gun - 120 bar / 1740 psi with swivel fitting	# 151.260.974
WANDANLAGE AIRMIX® KIT, Modell EOS 15-C25 mit Saugschlauch Ø 16 mit Pistole Airmix® Xcite - 120 bar mit Drehgelenk	KIT BOMBA MURAL AIRMIX®, tipo EOS 15-C25 con caña de aspiración Ø 16 con pistola Airmix® Xcite - 120 bar con racor giratorio	

Ind	#	Désignation	Description	Bezeichnung	Denominación	Qté
-	151 140 000	Pompe murale Airmix® 15-C25	Airmix® wall mounted pump, model 15-C25	Airmix® Wandpumpe 15-C25	Bomba mural Airmix®, tipo 15-C25	1
17	149 596 050	Canne d'aspiration Ø 16	Suction rod Ø 16	Saugschlauch Ø 16	Caña de aspiración Ø 16	1
-	050 382 114	Tuyau air (Ø 7x13 mm - Lg. 7,5 m - F 1/4 NPS)	Air hose (Ø 7x13 mm - 7,5 m / 24.6 ft length - F 1/4 NPS)	Luftschlauch (Ø 7x13mm - Länge 7,5m - IG 1/4 NPS)	Tubería de aire (Ø 7x13 mm - Longitud 7,5m - H 1/4 NPS)	1
-	050 450 853	Tuyau AIRMIX® (Ø 4,8 mm - 1/2 JIC - Lg. 7,5 m - 120 bar)	AIRMIX® hose (Ø 4,8 mm / 3/16" - 1/2 JIC - 7,5 m / 24.6 ft length - 120 bar / 1740 psi)	AIRMIX® - Schlauch (Ø 4,8 mm - 1/2 JIC - Länge 7,5 m - 120 bar)	Tubería AIRMIX® (Ø 4,8 mm - 1/2 JIC - Longitud 7,5 m - 120 bar)	1
-	129 270 087	Enveloppe de protection des tuyaux (lg. 10 m)	Protective hose sleeving (10 m / 33 ft long)	Schutzhülle für Schlauch (Länge 10 m)	Funda de protección de las tuberías (10 m de largo)	1
-	135 720 100	Pistolet Xcite 120 bar avec raccord tournant (voir Doc. 578.002.110)	Xcite gun, model 120 bar / 1740 psi with swivel fitting (refer to Doc. 578.002.110)	Pistole Xcite, 120 bar mit Drehgelenk (Siehe Dok. 578.002.110)	Pistola Xcite 120 bar con racor giratorio (consultar Doc. 578.002.110)	1

KIT POMPE MURALE AIRMIX®, modèle EOS 15-C25 avec canne d'aspiration Ø 16 et pistolet Airmix® Xcite - 120 bar sans raccord tournant	AIRMIX® WALL MOUNTED PUMP KIT, model EOS 15-C25 with suction rod Ø 16 and Airmix® Xcite gun - 120 bar / 1740 psi without swivel fitting	#
WANDANLAGE AIRMIX® KIT, Modell EOS 15-C25 mit Saugschlauch Ø 16 und Pistole Airmix® Xcite - 120 bar ohne Drehgelenk	KIT BOMBA MURAL AIRMIX®, tipo EOS 15-C25 con caña de aspiración Ø 16 y pistola Airmix® Xcite - 120 bar sin racor giratorio	151.261.001

Ind	#	Désignation	Description	Bezeichnung	Denominación	Qté
-	151 140 000	Pompe murale Airmix® 15-C25	Airmix® wall mounted pump, model 15-C25	Airmix® Wandpumpe 15-C25	Bomba mural Airmix®, tipo 15-C25	1
17	149 596 050	Canne d'aspiration Ø 16	Suction rod Ø 16	Saugschlauch Ø 16	Caña de aspiración Ø 16	1
-	050 382 114	Tuyau air (Ø 7x13 mm - Lg. 7,5 m - F 1/4 NPS)	Air hose (Ø 7x13 mm - 7,5 m / 24.6 ft length - F 1/4 NPS)	Luftschlauch (Ø 7x13mm - Länge 7,5m - IG 1/4 NPS)	Tubería de aire (Ø 7x13 mm - Longitud 7,5m - H 1/4 NPS)	1
-	050 450 853	Tuyau AIRMIX® (Ø 4,8 mm - 1/2 JIC - Lg. 7,5 m - 120 bar)	AIRMIX® hose (Ø 4,8 mm / 3/16" - 1/2 JIC - 7,5 m / 24.6 ft length - 120 bar / 1740 psi)	AIRMIX® - Schlauch (Ø 4,8 mm - 1/2 JIC - Länge 7,5 m - 120 bar)	Tubería AIRMIX® (Ø 4,8 mm - 1/2 JIC - Longitud 7,5 m - 120 bar)	1
-	129 270 087	Enveloppe de protection des tuyaux (lg. 10 m)	Protective hose sleeving (10 m / 33 ft long)	Schutzhülle für Schlauch (Länge 10 m)	Funda de protección de las tuberías (10 m de largo)	1
-	135 720 120	Pistolet Xcite 120 bar sans raccord tournant (voir Doc. 578.002.110)	Xcite gun, model 120 bar / 1740 psi without swivel fitting (refer to Doc. 578.002.110)	Pistole Xcite, 120 bar ohne Drehgelenk (Siehe Dok. 578.002.110)	Pistola Xcite 120 bar sin racor giratorio (consultar Doc. 578.002.110)	1

KIT POMPE MURALE AIRMIX®, modèle EOS 30-C25 avec canne d'aspiration Ø 16 avec pistolet Airmix® Xcite - 200 bar avec raccord tournant	AIRMIX® WALL MOUNTED PUMP KIT, model EOS 30-C25 with suction rod Ø 16 with Airmix® Xcite gun - 200 bar / 2900 psi with swivel fitting	#
WANDANLAGE AIRMIX® KIT, Modell EOS 30-C25 mit Saugschlauch Ø 16 mit Pistole Airmix® Xcite - 200 bar mit Drehgelenk	KIT BOMBA MURAL AIRMIX®, tipo EOS 30-C25 con caña de aspiración Ø 16 con pistola Airmix® Xcite - 200 bar con racor giratorio	151.260.975

Ind	#	Désignation	Description	Bezeichnung	Denominación	Qté
-	151 145 000	Pompe murale Airmix® 30-C25	Airmix® wall mounted pump, model 30-C25	Airmix® Wandpumpe 30-C25	Bomba mural Airmix®, tipo 30-C25	1
-	050 382 114	Tuyau air (Ø 7x13 mm - Lg. 7,5 m - F 1/4 NPS)	Air hose (Ø 7x13 mm - 7,5 m / 24.6 ft length - F 1/4 NPS)	Luftschlauch (Ø 7x13mm - Länge 7,5m - IG 1/4 NPS)	Tubería de aire (Ø 7x13 mm - Longitud 7,5m - H 1/4 NPS)	1
-	050 450 653	Tuyau AIRMIX® conducteur (Ø 4,8 mm - 1/2 JIC - Lg. 7,5 m - 240 bar)	AIRMIX® hose (Ø 4,8 mm / 3/16" - 1/2 JIC - 7,5 m / 24.6 ft length - 240 bar / 3480 psi)	AIRMIX® - Schlauch (Ø 4,8 mm - 1/2 JIC - Länge 7,5 m - 240 bar)	Tubería AIRMIX® (Ø 4,8 mm - 1/2 JIC - Longitud 7,5 m - 240 bar)	1
-	129 270 087	Enveloppe de protection des tuyaux (lg. 10 m)	Protective hose sleeving (10 m / 33 ft long)	Schutzhülle für Schlauch (Länge 10 m)	Funda de protección de las tuberías (10 m de largo)	1
17	149 596 050	Canne d'aspiration Ø 16	Suction rod Ø 16	Saugschlauch Ø 16	Caña de aspiración Ø 16	1
-	135 720 200	Pistolet Xcite 200 bar avec raccord tournant (voir Doc. 578.002.110)	Xcite gun, model 200 bar / 2900 psi with swivel fitting (refer to Doc. 578.002.110)	Pistole Xcite, 200 bar mit Drehgelenk (Siehe Dok. 578.002.110)	Pistola Xcite 200 bar con racor giratorio (consultar Doc. 578.002.110)	1

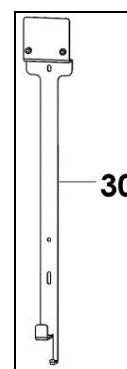
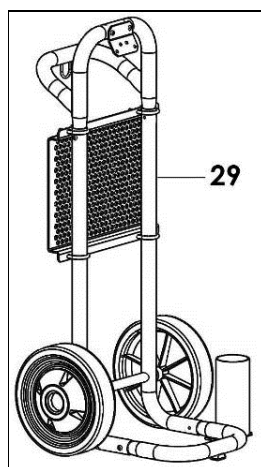
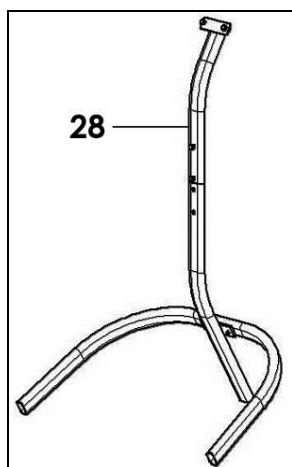
KIT POMPE MURALE AIRMIX®, modèle EOS 30-C25 avec canne d'aspiration Ø 25 mit Pistole Airmix® Xcite - 200 bar sans raccord tournant	AIRMIX® WALL MOUNTED PUMP KIT, model EOS 30-C25 with suction rod Ø 25 with Airmix® Xcite gun - 200 bar / 2900 psi without swivel fitting	#
WANDANLAGE AIRMIX® KIT, Modell EOS 30-C25 mit Saugschlauch Ø 25 und Pistole Airmix® Xcite - 200 bar ohne Drehgelenk	KIT BOMBA MURAL AIRMIX®, tipo EOS 30-C25 con caña de aspiración Ø 25 y pistola Airmix® Xcite - 200 bar sin racor giratorio	151.261.002

Ind	#	Désignation	Description	Bezeichnung	Denominación	Qté
-	151 145 000	Pompe murale Airmix® 30-C25	Airmix® wall mounted pump, model 30-C25	Airmix® Wandpumpe 30-C25	Bomba mural Airmix®, tipo 30-C25	1
-	050 382 114	Tuyau air (Ø 7x13 mm - Lg. 7,5 m - F 1/4 NPS)	Air hose (Ø 7x13 mm - 7,5 m / 24.6 ft length - F 1/4 NPS)	Luftschlauch (Ø 7x13mm - Länge 7,5m - IG 1/4 NPS)	Tubería de aire (Ø 7x13 mm - Longitud 7,5m - H 1/4 NPS)	1
-	050 450 653	Tuyau AIRMIX® conducteur (Ø 4,8 mm - 1/2 JIC - Lg. 7,5 m - 240 bar)	AIRMIX® hose (Ø 4,8 mm / 3/16" - 1/2 JIC - 7,5 m / 24.6 ft length - 240 bar / 3480 psi)	AIRMIX® - Schlauch (Ø 4,8 mm - 1/2 JIC - Länge 7,5 m - 240 bar)	Tubería AIRMIX® (Ø 4,8 mm - 1/2 JIC - Longitud 7,5 m - 240 bar)	1
-	129 270 087	Enveloppe de protection des tuyaux (lg. 10 m)	Protective hose sleeving (10 m / 33 ft long)	Schutzhülle für Schlauch (Länge 10 m)	Funda de protección de las tuberías (10 m de largo)	1
18	149 596 150	Canne d'aspiration Ø 25	Suction rod Ø 25	Saugschlauch Ø 25	Caña de aspiración Ø 25	1
-	135 720 220	Pistolet Xcite 200 bar sans raccord tournant (voir Doc. 578.002.110)	Xcite gun, model 200 bar / 2900 psi without swivel fitting (refer to Doc. 578.002.110)	Pistole Xcite, 200 bar ohne Drehgelenk (Siehe Dok. 578.002.110)	Pistola Xcite 200 bar sin racor giratorio (consultar Doc. 578.002.110)	1

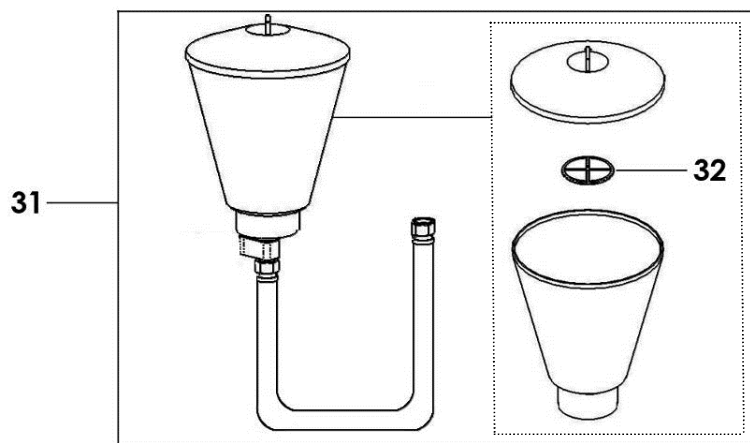
KIT POMPE MURALE AIRMIX®, modèle EOS 30-C25 avec canne d'aspiration Ø 25, pistolet Airmix® Xcite - 200 bar avec raccord tournant et filtre produit Ø 3/8"	AIRMIX® WALL MOUNTED PUMP KIT, model EOS 30-C25 with suction rod Ø 25, gun Airmix® Xcite gun - 200 bar / 2900 psi with swivel fitting and fluid filter Ø 3/8"	#
WANDANLAGE AIRMIX® KIT, Modell EOS 30-C25 mit Saugschlauch Ø 25, Pistole Airmix® Xcite - 200 bar mit Drehgelenk und Filter Ø 3/8"	KIT BOMBA MURAL AIRMIX®, tipo EOS 30-C25 con caña de aspiración Ø 25, y pistola Airmix® Xcite - 200 bar con racor giratorio y filtro producto Ø 3/8"	151.260.978

Ind	#	Désignation	Description	Bezeichnung	Denominación	Qté
-	151 145 000	Pompe murale Airmix® 30-C25	Airmix® wall mounted pump, model 30-C25	Airmix® Wandpumpe 30-C25	Bomba mural Airmix®, tipo 30-C25	1
-	050 382 114	Tuyau air (Ø 7x13 mm - Lg. 7,5 m - F 1/4 NPS)	Air hose (Ø 7x13 mm - 7,5 m / 24.6 ft length - F 1/4 NPS)	Luftschlauch (Ø 7x13mm - Länge 7,5m - IG 1/4 NPS)	Tubería de aire (Ø 7x13 mm - Longitud 7,5m - H 1/4 NPS)	1
-	050 450 653	Tuyau AIRMIX® conducteur (Ø 4,8 mm - 1/2 JIC - Lg. 7,5 m - 240 bar)	AIRMIX® hose (Ø 4,8 mm / 3/16" - 1/2 JIC - 7,5 m / 24.6 ft length - 240 bar / 3480 psi)	AIRMIX® - Schlauch (Ø 4,8 mm - 1/2 JIC - Länge 7,5 m - 240 bar)	Tubería AIRMIX® (Ø 4,8 mm - 1/2 JIC - Longitud 7,5 m - 240 bar)	1
-	129 270 087	Enveloppe de protection des tuyaux (lg. 10 m)	Protective hose sleeving (10 m / 33 ft long)	Schutzhülle für Schlauch (Länge 10 m)	Funda de protección de las tuberías (10 m de largo)	1
18	149 596 150	Canne d'aspiration Ø 25	Suction rod Ø 25	Saugschlauch Ø 25	Caña de aspiración Ø 25	1
-	135 720 200	Pistolet Xcite 200 bar avec raccord tournant (voir Doc. 578.002.110)	Xcite gun, model 200 bar / 2900 psi with swivel fitting (refer to Doc. 578.002.110)	Pistole Xcite, 200 bar mit Drehgelenk (Siehe Dok. 578.002.110)	Pistola Xcite 200 bar con racor giratorio (consultar Doc. 578.002.110)	1
27	155 580 600	Filtre produit Ø 3/8" (voir Doc. 578.136.110)	Fluid filter, model Ø 3/8" (refer to Doc. 578.136.110)	Filter, Ø 3/8" (Siehe Dok. 578.136.110)	Filtro producto, tipo Ø 3/8" (consultar Doc. 578.136.110)	1

OPTIONS - ON REQUEST - OPTIONEN - OPCIONES



Ind	#	Désignation	Description	Bezeichnung	Denominación	Qté
23	149 596 060	Canne d'aspiration Ø 16 pour fût 200L	Suction rod Ø 16 for drum, model 200L	Saugschlauch Ø 16 für 200L Fass	Caña de aspiración Ø 16 para bidón de 200L	1
24	149 596 160	Canne d'aspiration Ø 25 pour fût 200L	Suction rod Ø 25 for drum, model 200L	Saugschlauch Ø 25 für 200L Fass	Caña de aspiración Ø 25 para bidón de 200L	1
25	149 596 052	Crépine Ø 16	Strainer Ø 16	Siebkorb Ø 16	Piña Ø 16	1
26	149 596 152	Crépine Ø 25	Strainer Ø 25	Siebkorb Ø 25	Piña Ø 25	1
-	149 596 059	Lot de 10 cannes d'aspiration Ø 16 - Lg. 600 mm	Pack of 10 suction rods, model Ø 16 - Length : 600 mm / 23.6"	Satz mit 10 Saugschläuchen, Ø 16 - Länge: 600mm	Bolsa de 10 cañas de aspiración, tipo Ø 16 - 600 mm de largo	1
-	149 596 159	Lot de 10 cannes d'aspiration Ø 25 - Lg. 600 mm	Pack of 10 suction rods, model Ø 25 - Length : 600 mm / 23.6"	Satz mit 10 Saugschläuchen, Ø 25 - Länge: 600mm	Bolsa de 10 cañas de aspiración, tipo Ø 25 - 600 mm de largo	1
28	151 140 210	Trépied (voir Doc.578.048.110)	Tripod (refer to Doc. 578.048.110)	Dreibein Gestell (Siehe Dok. 578.048.110)	Trepie (consultar Doc. 578.048.110)	1
29	151 240 000	Chariot (voir Doc. 578.208.110)	Cart (refer to Doc. 578.208.110)	Fahrgestell (Siehe Dok. 578.208.110)	Carretilla (consultar Doc. 578.208.110)	1
30	151 140 240	Totem (voir Doc. 578.062.110)	Totem (refer to Doc. 578.062.110)	Aufhängung (Siehe Dok. 578.062.110)	Totem (consultar Doc. 578.062.110)	1



Ind	#	Désignation	Description	Bezeichnung	Denominación	Qté
31	151 140 230	Godet gravité EOS 6 Litres	Gravity cup EOS 6 Liter / 1.6 US gal	Zulaufbehälter EOS 6 Liter	Bote de gravedad EOS 6 Litros	1
-	NC / NS	▪ Godet	▪ Cup	▪ Behälter	▪ Bote	1
-	NC / NS	▪ Adaptateur U	▪ U adapter	▪ U-Verbindung	▪ Adaptador U	1
32	151 890 399	Tamis de rechange 18 MESH (pochette de 2)	Screen, 18 MESH (pack of 2)	Ersatzsieb, 18 MESH (2 St.)	Tamiz de recambio 18 MESH (Bolsa de 2)	1

ACCESSOIRES - ACCESSORIES - ZUBEHÖR - ACCESORIOS

Ind	#	Désignation	Description	Bezeichnung	Denominación	Qté
-	149 990 020	Flacon de lubrifiant T (125 ml)	T lubricant (125 ml / 4.4 oz)	Spülmittel T (125 ml)	Botella de lubricante T (125 ml)	1

* Pièces de maintenance préconisées.

* Preceding the index number denotes a suggested spare part.

* Bezeichnete Teile sind empfohlene Ersatzteile.

* Piezas de mantenimiento preventivas.

N C : Non commercialisé.

N S : Denotes parts are not serviceable.

N S : Bezeichnete Teile gibt es nicht einzeln, sondern nur komplett .

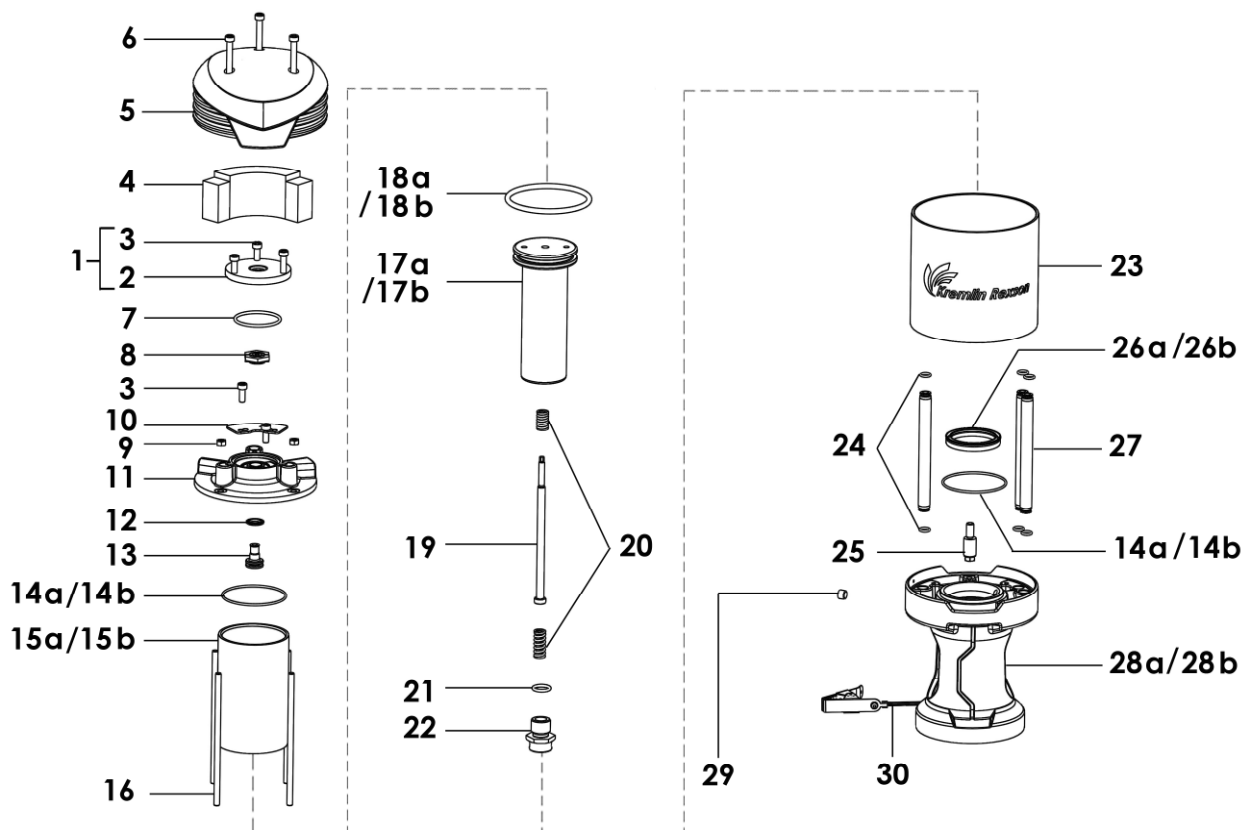
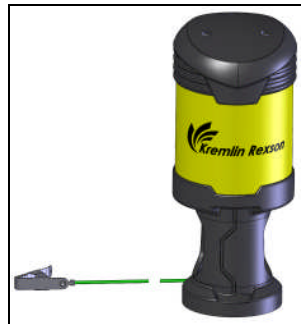
N S : no suministrado.



Doc. 573.435.050 Date/Datum/Fecha : 03/09/15 Annule/Cancela/ Ersetzt/Anula : 12/11/13	Modif. / Änderung : Ind / Pos. 3 (Qté 3 -> 5), 14a & 14b (Qté 1 -> 2), 18a, 18b, 21	Pièces de rechange Spare parts list Ersatzteilliste Piezas de repuesto
---	--	---

MOTEUR A AIR, modèle 245-4	AIR MOTOR, model 245-4
LUFTMOTOR, Modell 245-4	MOTOR DE AIRE, tipo 245-4

MOTEUR A AIR, modèle 420-4	AIR MOTOR, model 420-4
LUFTMOTOR, Modell 420-4	MOTOR DE AIRE, tipo 420-4





IMPORTANT : Respecter le **couple de serrage de 8 Nm maxi** sur les écrous (9).
Comply with the **maximum screwing torque of 8 Nm / 5.9 ft/lbs** on the nuts (9).
Das **maximale Anziehdrehmoment** für die Muttern (9) **beträgt 8 Nm**.
Cumplir con el par de apriete de **8 Nm maxi** en las tuercas (9).

Ind	#	Désignation	Description	Bezeichnung	Denominación	Qté
		Pièces communes aux moteurs 245-4 et 420-4	Common parts to the air motors, model 245-4 and 420-4	Gleiche Teile für Motore 245-4 und 420-4	Partes comunes de los motores, tipo 245-4 y 420-4	
*1	144 130 016	Couvercle équipé	Cover assembly	Deckel komplett	Tapa equipada	1
2	N C / N S	▪ Couvercle	▪ Cover	▪ Deckel	▪ Tapa	1
3	933 151 332	▪ Vis CHc 6x25	▪ Screw, model CHc 6x25	▪ Schraube CHc 6x25	▪ Tornillo, tipo CHc 6x25	5
4	144 130 011	Silencieux	Muffler	Schalldämpfer	Silenciador	1
*5	144 130 004	Cloche	Cover	Glocke	Campana	1
6	933 151 523	Vis CHc 6x45	Screw, model CHc 6x45	Schraube CHc 6x45	Tornillo, tipo CHc 6x45	3
7	909 420 220	Joint torique	Seal O-Ring,	O-Ring	Junta tórica	1
8	144 130 010	Clapet	Valve	Umsteuerventil	Válvula de aire	1
9	953 010 016	Ecrou HM6	Nut, model HM6	Mutter, HM6	Tuerca, tipo M6	4
10	144 130 024	Grille d'échappement	Exhaust grid	Abluftgitter	Cancela de escape	1
*11	144 130 003	Corps inverseur	Reversing body	Umschaltblock	Cuerpo inversor	1
12	909 210 501	Joint	Seal	Dichtring	Junta	1
13	144 130 008	Porte joint	Seal holder	O-Ring-Halter	Porta- junta	1
16	144 130 012	Tirant	Tie-rod	Bolzen	Tirante	4
19	144 130 006	Tige de commande assemblée	Control rod assembly	Steuerstange	Eje de mando equipado	1
*20	144 130 194	Ressort (par 2)	Spring (pack of 2)	Feder (2er Pack)	Muelle (x 2)	1
21	909 130 315	Joint torique R 13	Seal O-Ring, model R 13	Dichtring R 13	Junta tórica, tipo R 13	1
22	144 130 020	Vis accouplement	Coupling screw	Kupplungsschraube	Tornillo de acoplamiento	1
23	N C / N S	Virole	Muffler	Schallschutzhaube	Virola	1
24	000 940 120	Joint NBR noir	NBR seal (black)	Dichtring NBR (schwarz)	Junta NBR negra	6
25	144 130 023	Poignard	Pin	Stift	Eje	1
27	144 130 014	Tube d'alimentation	Tube, connecting	Verbindungsrohr	Tubo de alimentación	3
29	144 130 192	Bouchon (par 5)	Plug (pack of 5)	Blindstopfen (5er Satz)	Tapón (x 5)	1
30	901 180 024	Câble de mise à la terre (Lg. 5 m)	Cable, ground (Length : 5m / 16.4 ft)	Erdungskabel (Länge: 5m)	Cable de puesta a tierra (5m de largo)	1

Ind	#	Désignation	Description	Bezeichnung	Denominación	Qté
		Pièces spécifiques au moteur 245-4	Specific parts to the air motor, model 245-4	Spezielle Teile für Luftmotor 245-4	Partes específicas al motor, tipo 245-4	
14a	909 420 305	Joint cylindre	Seal, cylinder	Dichtring, Zylinder	Junta de cilindro	2
15a	144 140 002	Cylindre air	Air cylinder	Luftzylinder	Cilindro aire	1
17a	144 140 003	Piston air	Air piston	Luftkolben	Pistón aire	1
18a	909 130 438	Joint torique (piston air)	Seal O-Ring (air piston)	O-Ring (Luftkolben)	Junta tórica (pistón de aire)	1
26a	909 210 404	Joint U	U seal	U-Dichtring	Junta U	1
28a	144 140 001	Bride moteur	Motor flange	Motorflansch	Brida motor	1

Ind	#	Désignation	Description	Bezeichnung	Denominación	Qté
		Pièces spécifiques au moteur 420-4	Specific parts to the air motor, model 420-4	Spezielle Teile für Luftmotor 420-4	Partes específicas al motor, tipo 420-4	
14b	909 420 304	Joint cylindre	Seal, cylinder	Dichtring, Zylinder	Junta de cilindro	2
15b	144 130 009	Cylindre air	Air cylinder	Luftzylinder	Cilindro aire	1
17b	144 130 002	Piston air	Air piston	Luftkolben	Pistón aire	1
18b	909 130 447	Joint torique (piston air)	Seal O-Ring (air piston)	O-Ring (Luftkolben)	Junta tórica (pistón de aire)	1
26b	909 210 403	Joint U	U seal	U-Dichtring	Junta U	1
28b	144 130 001	Bride moteur	Motor flange	Motorflansch	Brida motor	1

Ind	#	Désignation	Description	Bezeichnung	Denominación	Qté
*	144 140 190	Pochette de maintenance - Moteur 245-4 (rep . 7, 8, 12, 14a, 18a, 20, 21, 24, 26a)	Servicing kit - Motor 245-4 (Ind . 7, 8, 12, 14a, 18a, 20, 21, 24, 26a)	Servicekit - Luftmotor 245-4 (Inhalt: Pos. 7, 8, 12, 14a, 18a, 20, 21, 24, 26a)	Bolsa de reparación - Motor, tipo 245-4 (índ. 7, 8, 12, 14a, 18a, 20, 21, 24, 26a)	1
*	144 130 190	Pochette de maintenance - Moteur 420-4 (rep . 7, 8, 12, 14b, 18b, 20, 21, 24, 26b)	Servicing kit - Motor 420-4 (Ind . 7, 8, 12, 14b, 18b, 20, 21, 24, 26b)	Servicekit - Luftmotor 420-4 (Inhalt: Pos. 7, 8, 12, 14b, 18b, 20, 21, 24, 26b)	Bolsa de reparación - Motor, tipo 420-4 (índ. 7, 8, 12, 14b, 18b, 20, 21, 24, 26b)	1
*	144 130 191	Kit inverseur (rep. 7, 8, 12, 13)	Reversing kit (índ. 7, 8, 12, 13)	Umsteuerkit (Inhalt: Pos. 7, 8, 12, 13)	Kit inversor (índ. 7, 8, 12, 13)	1

* Pièces de maintenance préconisées.

* Preceding the index number denotes a suggested spare part.

* Bezeichnete Teile sind empfohlene Ersatzteile.

* Piezas de mantenimiento preventivas.

N C : Non commercialisé.

N S : Denotes parts are not serviceable.

N S : Bezeichnete Teile gibt es nicht einzeln, sondern nur komplett .

N S : no suministrado.



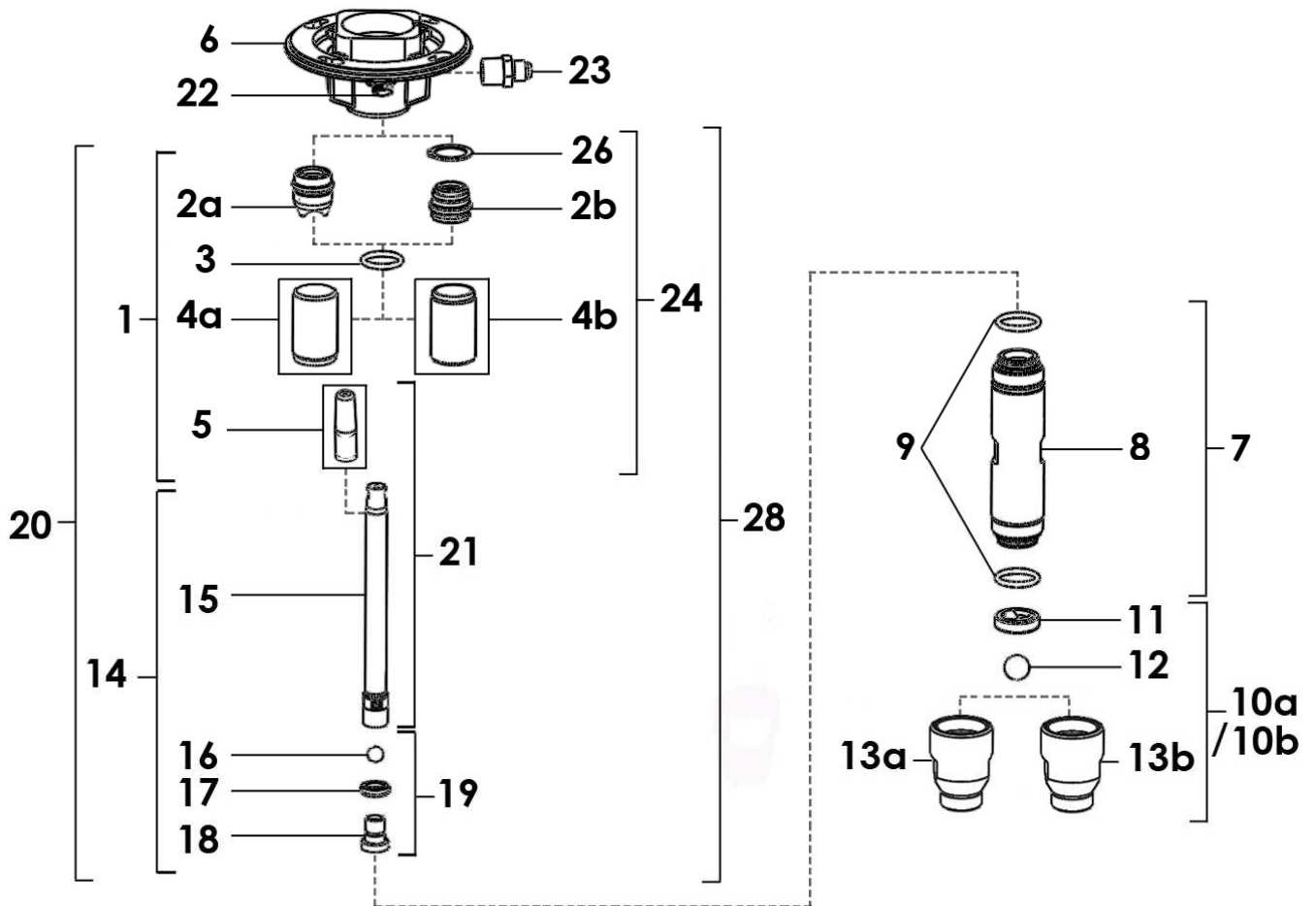
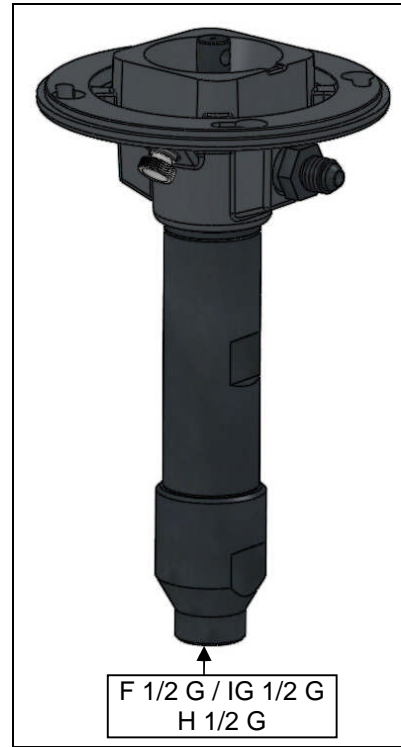
Doc. 573.434.050 Date/Datum/Fecha : 11/01/16 Annule/Cancel/ Ersetzt/Anula : 30/10/15	Modif. / Änderung : Mise à jour / Update / Aktualisierung / Actualización	Pièces de rechange Spare parts list Ersatzteilliste Piezas de repuesto
--	--	---

HYDRAULIQUE, modèle EOS C-25 (Entrée produit M 26x125)	FLUID SECTION, model EOS C-25 (Material inlet M 26x125)	#
HYDRAULIKTEIL, Modell EOS C-25 (Materialeingang M 26x1,25 AG)	HIDRÁULICA, tipo EOS C-25 (Entrada producto M 26x125)	144.130.200

HYDRAULIQUE, modèle EOS C-25 (Entrée produit F 1/2 G)	FLUID SECTION, model EOS C-25 (Material inlet F 1/2 G)	#
HYDRAULIKTEIL, Modell EOS C-25 (Materialeingang IG 1/2 G)	HIDRÁULICA, tipo EOS C-25 (Entrada producto H 1/2 G)	144.130.250

HYDRAULIQUE, modèle EOS C-25 MB-A (Entrée produit M 26x125)	FLUID SECTION, model EOS C-25 MB-A (Material inlet M 26x125)	#
HYDRAULIKTEIL, Modell EOS C-25 MB-A (Materialeingang M 26x1,25 AG)	HIDRÁULICA, tipo EOS C-25 MB-A (Entrada producto M 26x125)	NC / NS

HYDRAULIQUE, modèle EOS C-25 MB-A (Entrée produit F 1/2 G)	FLUID SECTION, model EOS C-25 MB-A (Material inlet F 1/2 G)	#
HYDRAULIKTEIL, Modell EOS C-25 MB-A (Materialeingang IG 1/2 G)	HIDRÁULICA, tipo EOS C-25 MB-A (Entrada producto H 1/2 G)	NC / NS



Pièces communes - Common parts - Gleiche Teile - Partes comunes

Ind	#	Désignation	Description	Bezeichnung	Denominación	Qté
6	144 130 294	Bride produit	Outlet flange	Ausgangsflansch	Brida salida	1
*7	144 130 202	Cylindre (ind. 8) + joint (ind. 9)	Cylinder (ind. 8) + seal (ind. 9)	Materialzylinder (Pos. 8) mit O-Ring (Pos. 9)	Cilindro (índ. 8) + junta (índ. 9)	1
8	144 130 296	▪ Cylindre	▪ Cylinder	▪ Materialzylinder	▪ Cilindro	1
9	150 040 315	▪ Joint torique PTFE (x 10)	▪ O Ring PTFE (x 10)	▪ O-Ring PTFE (Satz à 10 St.)	▪ Junta tórica PTFE (bolsa de 10)	2
*14	144 130 213	Kit piston (ind. 15, 16, 17, 18)	Piston assembly (ind. 15, 16, 17, 18)	Kolben komplett (Pos. 15, 16, 17, 18)	Conjunto pistón (índ. 15, 16, 17, 18)	1
*15	-	▪ Piston	▪ Piston	▪ Kolben	▪ Pistón	1
16	907 414 223	▪ Bille Ø 9,52, inox 440 C	▪ Ball, model Ø 9,52, (440 C stainless steel)	▪ Kugel Ø 9,52 Edelstahl	▪ Bola, tipo Ø 9,52 de inox 440 C	1
17	144 130 299	▪ Joint GT	▪ GT seal	▪ GT-Dichtung	▪ Junta GT	1
18	144 130 298	▪ Siège	▪ Seat	▪ Druckventilsitz	▪ Asiento	1
*19	144 130 204	Kit clapet de refoulement (ind. 16, 17, 18)	Exhaust valve kit (ind. 16, 17, 18)	Druckventil Kit (Pos. 16, 17, 18)	Kit válvula de expulsión (índ. 16, 17, 18)	1
*20	144 130 289	Kit cartouche et piston (ind. 1, 14)	Cartridge and piston kit (ind. 1, 14)	Packung und kolben komplett (Pos. 1, 14)	Kit cartucho y pistón (índ. 1, 14)	1
*21	144 130 292	Kit piston (ind. 5, 15)	Piston kit (ind. 5, 15)	Kolben mit Montagekonus (Pos. 15, 5)	Kit pistón (índ. 5, 15)	1
22	144 130 193	Bouchon de vidange (x 5)	Drain plug (x 5)	Entleerungsstopfen (x 5)	Tapón de vaciado (x 5)	1
23	905 210 503	Raccord inox M 3/8 NPT - M 1/2 JIC	Adaptor, stainless steel, double male, 3/8 NPT - # 5 JIC (1/2 JIC)	Doppelnippel Edelstahl AG 3/8 NPT - AG1/2 JIC	Racor de inox M 3/8 NPT - M 1/2 JIC	1
*	144 130 291	Pochette de maintenance (rep. 9, 12, 16, 17)	Servicing kit (ind. 9, 12, 16, 17)	Wartungssatz (Pos. 9, 12, 16, 17)	Bolsa de reparación (índ. 9, 12, 16, 17)	1

Pièces spécifiques - Specific parts - Spezifische Teile - Partes específicas

Mod. EOS C25 (M 26x125 / M 26x1,25 AG)

Ind	#	Désignation	Description	Bezeichnung	Denominación	Qté
*1	144 130 205	Cartouche GT équipée	Cartridge kit	Packung komplett	Cartucho GT equipado	1
2a	N C / N S	▪ Cartouche inox	▪ Cartridge (stainless steel)	▪ Packung Edelstahl	▪ Cartucho de inox	1
3	150 040 339	▪ Joint de cartouche (x 5)	▪ Seal (pack of 5)	▪ Dichtring (5 St.)	▪ Junta (bolsa de 5)	1
*4a	-	▪ Poussoir montage cartouche	▪ Cartridge installation tool	▪ Werkzeug zur Montage der Packung	▪ Herramienta para montaje cartucho	1
*5	-	▪ Flamme : outillage pour montage garniture	▪ Piston rod starter tool	▪ Konus zur Montage der Kolbenstange (15)	▪ Herramienta para montar guarnición	1
*10 a	144 130 208	Clapet d'aspiration assemblé M 26x125 (ind. 11, 12, 13a)	Suction valve assembly M 26x125 (ind. 11, 12, 13a)	Ansaugventil komplett M 26 x 1,25 AG (Pos. 11, 12, 13a)	Válvula aspiración completa M 26x125 (índ. 11, 12, 13a)	1
11	144 130 209	▪ Butée de levée de bille (x 4)	▪ Ball stop (x 4)	▪ Kugelanschlag (x 4)	▪ Tope de bola (x 4)	1
12	907 414 242	▪ Bille Ø 16 inox	▪ Ball Ø 16 (stainless steel)	▪ Kugel, Edelstahl Ø 16	▪ Bola Ø16 inox	1
13a	144 130 399	▪ Pied de pompe M 26x125	▪ Pump foot M 26x125	▪ Ansaugventil M 26 x 1,25 AG	▪ Pie de bomba M 26x125	1

Mod. EOS C25 (F 1/2 G / IG 1/2" G / H 1/2 G)

Ind	#	Désignation	Description	Bezeichnung	Denominación	Qté
*1	144 130 205	Cartouche GT équipée	Cartridge kit	Packung komplett	Cartucho GT equipado	1
2a	N C / N S	▪ Cartouche inox	▪ Cartridge (stainless steel)	▪ Packung Edelstahl	▪ Cartucho de inox	1
3	150 040 339	▪ Joint de cartouche (x 5)	▪ Seal (pack of 5)	▪ Dichtring (5 St.)	▪ Junta (bolsa de 5)	1
*4a	-	▪ Poussoir montage cartouche	▪ Cartridge installation tool	▪ Werkzeug zur Montage der Packung	▪ Herramienta para montaje cartucho	1
*5	-	▪ Flamme : outillage pour montage garniture	▪ Piston rod starter tool	▪ Konus zur Montage der Kolbenstange (15)	▪ Herramienta para montar guarnición	1
*10 b	144 855 710	Clapet d'aspiration assemblé F 1/2 G (ind. 11, 12, 13b)	Suction valve assembly F 1/2 G (ind. 11, 12, 13b)	Ansaugventil komplett IG 1/2 G (Pos. 11, 12, 13b)	Válvula aspiración completa H 1/2 G (índ. 11, 12, 13b)	1
11	044 931 003	▪ Cage de bille	▪ Ball cage	▪ Kugelkäfig	▪ Jaula de bola	1
12	907 414 242	▪ Bille Ø 16 inox	▪ Ball Ø 16 (stainless steel)	▪ Kugel, Edelstahl Ø 16	▪ Bola Ø16 inox	1
13b	NC / NS	▪ Pied de pompe F 1/2 G	▪ Pump foot F 1/2 G	▪ Ansaugventil IG 1/2 G	▪ Pie de bomba H 1/2 G	1

Mod. EOS C25 MB-A (M 26x125 / M 26x1,25 AG)

Ind	#	Désignation	Description	Bezeichnung	Denominación	Qté
*24	144 130 365	Cartouche MB-A	MB-A cartridge	MB-A Packung	Cartucho MB-A	1
2b	N C / N S	▪ Cartouche MB-A	▪ MB-A cartridge	▪ MB-A Packung	▪ Cartucho MB-A	1
3	150 040 339	▪ Joint de cartouche (x 5)	▪ Seal (pack of 5)	▪ Dichtring (5 St.)	▪ Junta (bolsa de 5)	1
*4b	-	▪ Poussoir montage cartouche	▪ Cartridge installation tool	▪ Werkzeug zur Montage der Packung	▪ Herramienta para montaje cartucho	1
*5	-	▪ Flamme : outillage pour montage garniture	▪ Piston rod starter tool	▪ Konus zur Montage der Kolbenstange (15)	▪ Herramienta para montar guarnición	1
26	902 202 115	▪ Bague de retenue Ø 24	▪ Stop ring Ø 24	▪ Sicherungsring Ø 24	▪ Anillo de retención Ø 24	1
*10 a	144 130 208	Clapet d'aspiration assemblé M 26x125 (ind. 11, 12, 13a)	Suction valve assembly M 26x125 (ind. 11, 12, 13a)	Ansaugventil komplett M 26 x 1,25 AG (Pos. 11, 12, 13a)	Válvula aspiración completa M 26x125 (índ. 11, 12, 13a)	1
11	144 130 209	▪ Butée de levée de bille (x 4)	▪ Ball stop (x 4)	▪ Kugelanschlag (x 4)	▪ Tope de bola (x 4)	1
12	907 414 242	▪ Bille Ø 16 inox	▪ Ball Ø 16 (stainless steel)	▪ Kugel, Edelstahl Ø 16	▪ Bola Ø16 inox	1
13a	144 130 399	▪ Pied de pompe M 26x125	▪ Pump foot M 26x125	▪ Ansaugventil M 26 x 1,25 AG	▪ Pie de bomba M 26x125	1

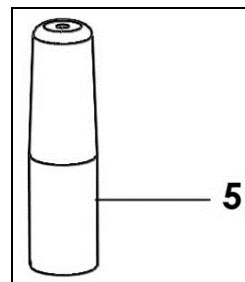
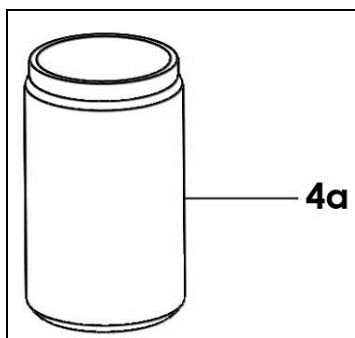
Mod. EOS C25 MB-A (F 1/2 G / IG 1/2" G / H 1/2 G)

Ind	#	Désignation	Description	Bezeichnung	Denominación	Qté
*24	144 130 365	Cartouche MB-A	MB-A cartridge	MB-A Packung	Cartucho MB-A	1
2b	N C / N S	▪ Cartouche MB-A	▪ MB-A cartridge	▪ MB-A Packung	▪ Cartucho MB-A	1
3	150 040 339	▪ Joint de cartouche (x 5)	▪ Seal (pack of 5)	▪ Dichtring (5 St.)	▪ Junta (bolsa de 5)	1
*4b	-	▪ Poussoir montage cartouche	▪ Cartridge installation tool	▪ Werkzeug zur Montage der Packung	▪ Herramienta para montaje cartucho	1
*5	-	▪ Flamme : outillage pour montage garniture	▪ Piston rod starter tool	▪ Konus zur Montage der Kolbenstange (15)	▪ Herramienta para montar guarnición	1
26	902 202 115	▪ Bague de retenue Ø 24	▪ Stop ring Ø 24	▪ Sicherungsring Ø 24	▪ Anillo de retención Ø 24	1
*10 b	144 855 710	Clapet d'aspiration assemblé F 1/2 G (ind. 11, 12, 13b)	Suction valve assembly F 1/2 G (ind. 11, 12, 13b)	Ansaugventil komplett IG 1/2 G (Pos. 11, 12, 13b)	Válvula aspiración completa H 1/2 G (índ. 11, 12, 13b)	1
11	044 931 003	▪ Cage de bille	▪ Ball cage	▪ Kugelkäfig	▪ Jaula de bola	1
12	907 414 242	▪ Bille Ø 16 inox	▪ Ball Ø 16 (stainless steel)	▪ Kugel, Edelstahl Ø 16	▪ Bola Ø16 inox	1
13b	NC / NS	▪ Pied de pompe F 1/2 G	▪ Pump foot F 1/2 G	▪ Ansaugventil IG 1/2 G	▪ Pie de bomba H 1/2 G	1

OPTIONS - ON REQUEST - OPTIONEN - OPCIONES

Ind	#	Désignation	Description	Bezeichnung	Denominación	Qté
*28	144 130 389	Kit piston et cartouche MB-A (ind. 2b, 4b, 5, 15, 16, 17, 18)	Piston assembly and MB-A cartridge (ind. 2b, 4b, 5, 15, 16, 17, 18)	Kolbeneinheit mit MB-A Packung (Pos. 2b, 4b, 5, 15, 16, 17, 18)	Conjunto pistón y cartucho MB-A (índ. 2b, 4b, 5, 15, 16, 17, 18)	1
2b	N C / N S	▪ Cartouche MB-A	▪ MB-A cartridge	▪ MB-A Packung	▪ Cartucho MB-A	1
*4b	-	▪ Poussoir montage cartouche	▪ Cartridge installation tool	▪ Werkzeug zur Montage der Packung	▪ Herramienta para montaje cartucho	1
*5	-	▪ Flamme : outillage pour montage garniture	▪ Piston rod starter tool	▪ Konus zur Montage der Kolbenstange (15)	▪ Herramienta para montar guarnición	1
*15	-	▪ Piston	▪ Piston	▪ Kolben	▪ Pistón	1
16	907 414 223	▪ Bille Ø 9,52, inox 440 C	▪ Ball, model Ø 9,52, (440 C stainless steel)	▪ Kugel Ø 9,52 Edelstahl	▪ Bola, tipo Ø 9,52 de inox 440 C	1
17	144 130 299	▪ Joint GT	▪ GT seal	▪ GT-Dichtung	▪ Junta GT	1
18	144 130 298	▪ Siège	▪ Seat	▪ Druckventilsitz	▪ Asiento	1

ACCESSOIRES - ACCESSORIES - ZUBEHÖR - ACCESORIOS



Ind	#	Désignation	Description	Bezeichnung	Denominación	Qté
*-	144 130 297	Kit outils (ind. 4a, 5)	Tool kit (ind. 4, 5)	Werkzeugsatz (Pos. 4, 5)	Kit herramienta (índ. 4, 5)	1

* Pièces de maintenance préconisées.

* Preceding the index number denotes a suggested spare part.

* Bezeichnete Teile sind empfohlene Ersatzteile.

* Piezas de mantenimiento preventivas.

N C : Non commercialisé.

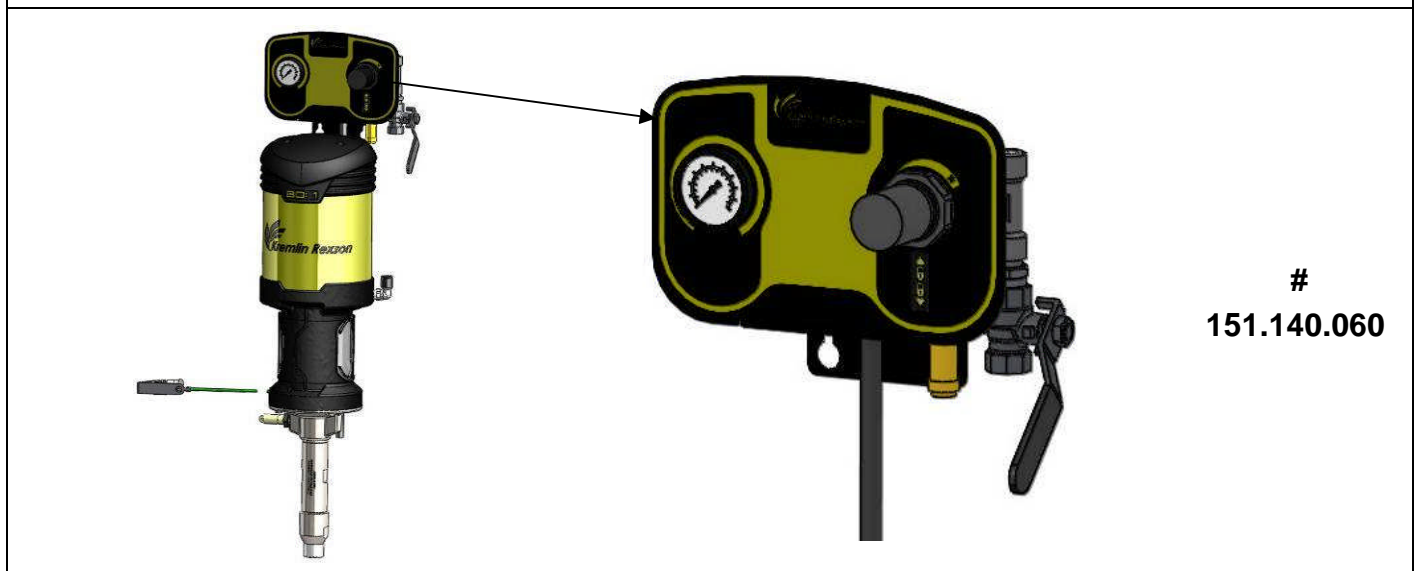
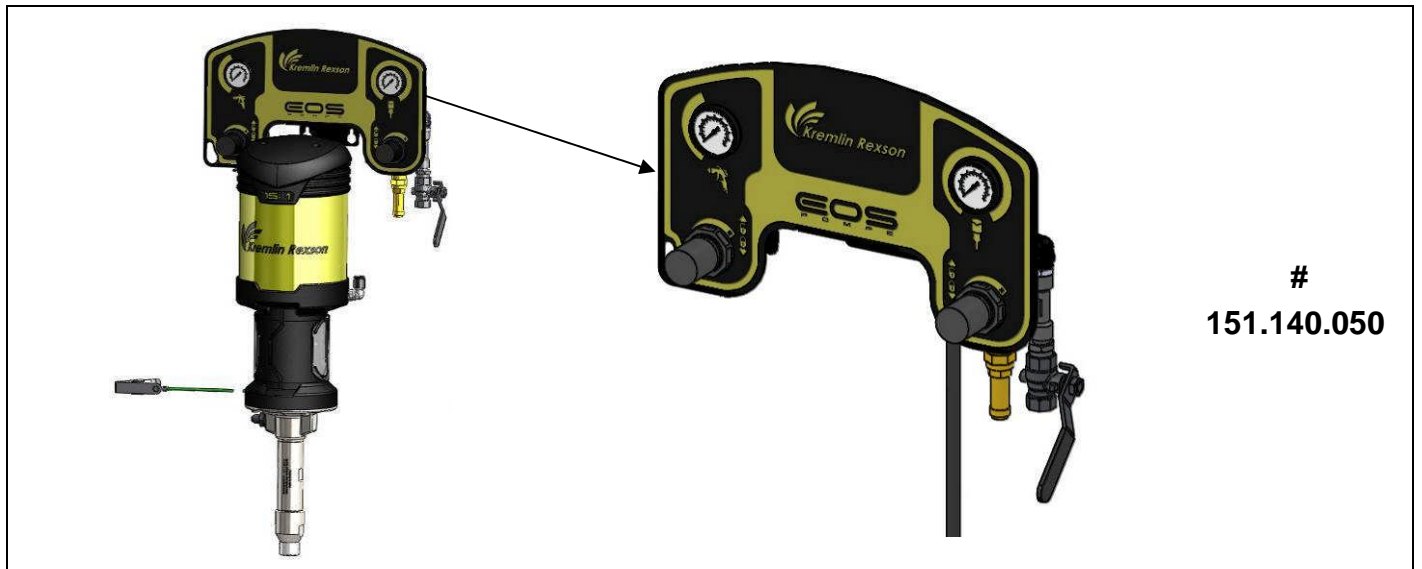
N S : Denotes parts are not serviceable.

N S : Bezeichnete Teile gibt es nicht einzeln, sondern nur komplett .

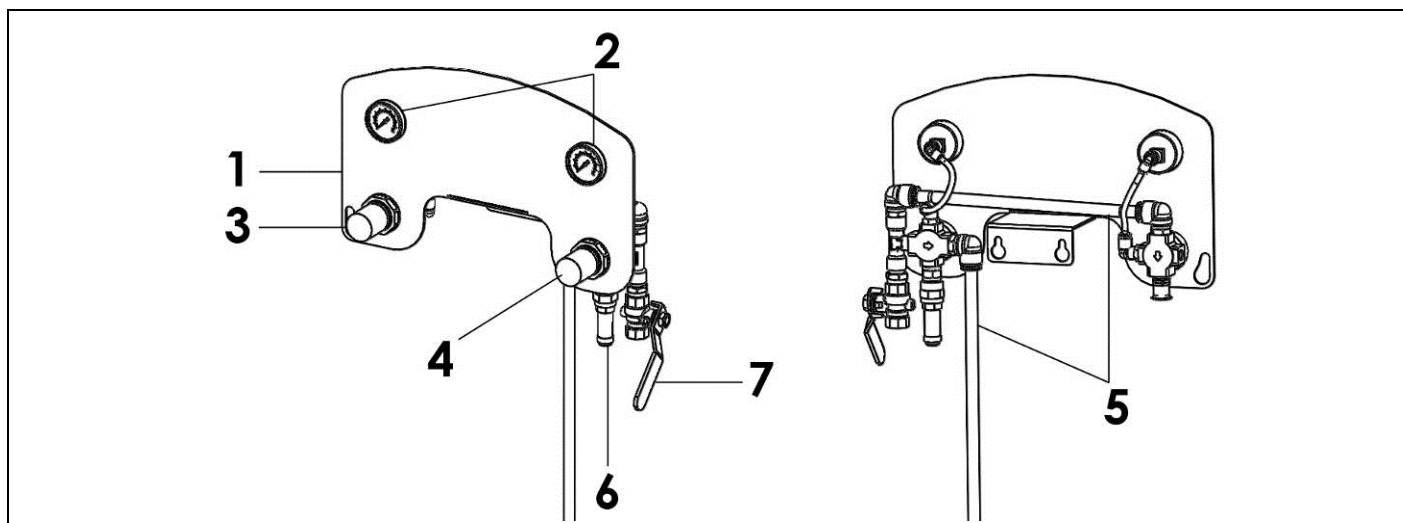
N S : no suministrado.

Doc. 573.436.050 Date/Datum/Fecha : 19/11/13 Annule/Cancel/ Ersetzt/Anula : Doc. 578.119.110	Modif. / Änderung :	Pièces de rechange Spare parts list Ersatzteilliste Piezas de repuesto
--	----------------------------	---

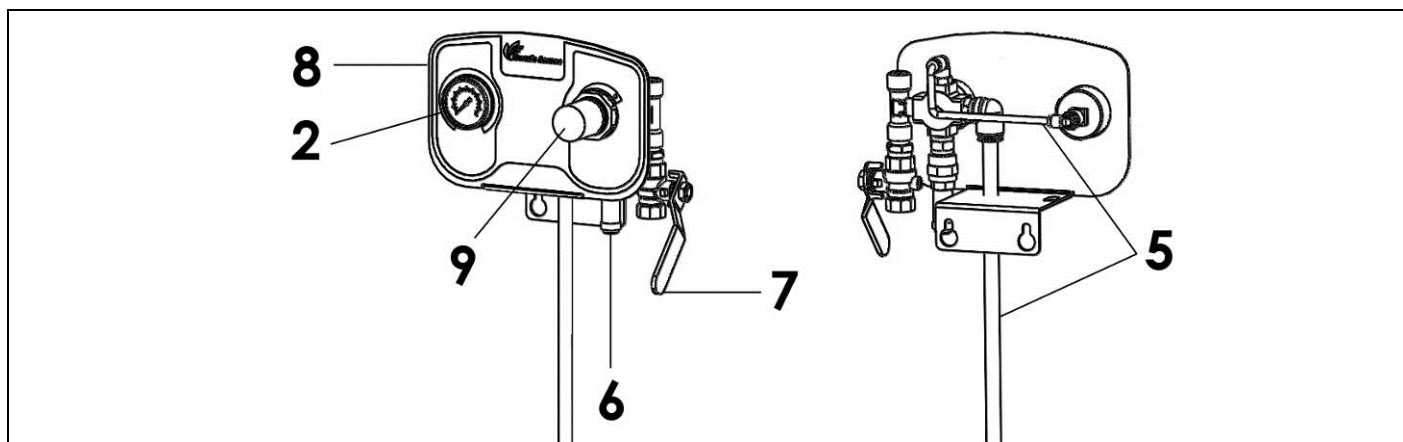
EQUIPEMENT D'AIR	AIR SUPPLY
LUFTAUSRÜSTUNG	EQUIPO DE AIRE



EQUIPEMENT D'AIR POUR POMPE EOS AIRMIX®	AIR SUPPLY FOR AIRMIX® EOS PUMP	#
LUFTAUSRÜSTUNG FÜR EOS AIRMIX® PUMPE	EQUIPO DE AIRE PARA BOMBA EOS AIRMIX®	151.140.050



EQUIPEMENT D'AIR POUR POMPE EOS AIRLESS	AIR SUPPLY FOR AIRLESS EOS PUMP	#
LUFTAUSRÜSTUNG FÜR EOS AIRLESS PUMPE	EQUIPO DE AIRE PARA BOMBA EOS AIRLESS	151.140.060



Pièces communes - Common parts - Gleiche Teile - Partes comunes

Ind	#	Désignation	Description	Bezeichnung	Denominación	Qté
2	910 011 205	Manomètre 0 - 6 bar	Gauge, model 0 - 6 bar / 0 - 87 psi	Manometer, 0-6 bar	Manómetro, tipo 0-6 bar	2
5	050 372 125	Tuyau 8 x 10 (lg. 0,25 m)	Hose, model 8 x 10 (length : 0.25 m / 10")	Schlauch 8 x 10 (Länge : 0,25 m)	Tubería, tipo 8 x 10 (0,25 m de largo)	1
6	903 080 401	Soupage de décharge	Discharge valve	Sicherheitsventil	Válvula de descarga	1
7	903 090 209	Robinet F 3/8	Valve, model F 3/8	Absperrhahn, F 3/8	Grifo, tipo H 3/8	1

Pièces spécifiques - Specific parts - Spezifische Teile - Partes específicas

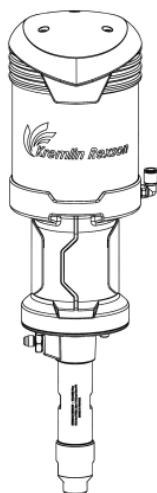
Mod. EOS AIRMIX®

Ind	#	Désignation	Description	Bezeichnung	Denominación	Qté
1	151 140 055	Support équipement d'air	Bracket, air supply	Lufteinheithalterung	Soporte del equipo de aire	1
3	151 140 051	Détendeur d'air 1/4 (pistolet)	Air regulator, model 1/4 (gun)	Druckminderer, 1/4 (Pistole)	Manorreductor de aire, tipo 1/4 (pistola)	1
4	151 140 052	Détendeur d'air 1/4 (pompe)	Air regulator, model 1/4 (pump)	Druckminderer, 1/4 (Pumpe)	Manorreductor de aire, tipo 1/4 (bomba)	1

Mod. EOS AIRLESS

Ind	#	Désignation	Description	Bezeichnung	Denominación	Qté
8	151 140 061	Support équipement d'air	Bracket, air supply	Lufteinheithalterung	Soporte del equipo de aire	1
9	151 140 057	Détendeur d'air 1/4 (pompe)	Air regulator, model 1/4 (pump)	Druckminderer, 1/4 (Pumpe)	Manorreductor de aire, tipo 1/4 (bomba)	1

- * Pièces de maintenance préconisées.
- * Preceding the index number denotes a suggested spare part.
- * Bezeichnete Teile sind empfohlene Ersatzteile.
- * Piezas de mantenimiento preventivas.



PUMPS

EOS

PREVENTIVE MAINTENANCE

TRANSLATION FROM THE ORIGINAL MANUAL

IMPORTANT : Before assembly and start-up, please read and clearly understand all the documents relating to this equipment (professional use only).

THE PICTURES AND DRAWINGS ARE NON CONTRACTUAL. WE RESERVE THE RIGHT TO MAKE CHANGES WITHOUT PRIOR NOTICE.

KREMLIN - REXSON

150, avenue de Stalingrad

93 245 - STAINS CEDEX - France

☎ : 33 (0)1 49 40 25 25 Fax : 33 (0)1 48 26 07 16

www.kremlin-rexson.com

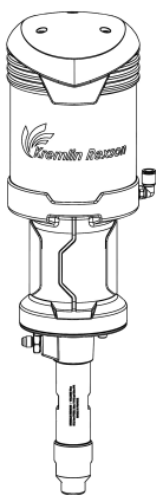
Guards (air motor cover, coupling shields, housings ...) have been designed for safe use of the equipment.

The manufacturer will not be held responsible for bodily injury or failure and / or damage to property due to removal or partial removal of the guards

OPERATION TO CARRY OUT	FREQUENCY					
	D	W	M	Q	H	Y
GENERAL						
Check earthings	X					
Check leakage from the fittings	X					
Check hoses	X					
Operate the valves			X			
PUMP						
Clean the pistons of the pumps (do not let the material dry)		X				
Check piston rod tightness		X				
Check there is no leak at the upper cartridge		X				
Check the cleanliness and the level of the T lubricant		X				
Check the cleanliness of the strainer		X				
Drain and replace the T lubricant			X			
Caution : flush the pump for a long duration shutdown of the installation (more than two weeks)						
MOTOR						
Check the tightness of the piston rod					X	
Check if the control system is clean			X			
Check if the muffler(s) is clogged						X
Check that there is no air leakage						X
Check that air hoses are not damaged						X
Check that the connections between fittings and hoses are correct						X
Check the correct condition of the supply hoses (rubber, setting,...), regulators and gauges						X
Check the tightening of the components						X
Check the fixing of the cover						X
Check the correct operating of the safety valve(s)						X
D : daily W : weekly M : monthly Q : quarterly H : half-yearly Y : yearly						

OPERATION TO CARRY OUT	FREQUENCY					
	D	W	M	Q	H	Y
FLUID SECTION						
Check the tightness of the cup				X		
Check if there is lubricant in the cupel (keep the level halfway up)		X				
Disassemble the fluid section, clean the parts with the appropriate cleaning solvent, change the seals and the parts if necessary						X
Change the lubricant if the coloration is too important and change the seals of the upper flange if the problem persists			X			
Clean regularly the cup with lubricant after having drained the lubricant		X				
D : daily		M : monthly		H : half-yearly		
W : weekly		Q : quarterly		Y : yearly		

Note : Frequencies are given as a clue. They must be adapted by the maintenance service of the user for every installation according to the product, the working cadence and the working pressure.



泵
EOS

故障排除指南

原版翻译

注意：在存放、安装或使用相关设备前仔细阅读所有文件（仅供专业使用）。

照片和图片不在文件之中，本公司有权利不预先通知相关设备更改。

KREMLIN - REXSON

150, avenue de Stalingrad

93 245 - STAINS CEDEX - France

☎ : 33 (0)1 49 40 25 25 Fax : 33 (0)1 48 26 07 16

www.kremlin-rexson.com

为安全使用设备需要采取保护措施（马达罩、连接器保护罩，外壳等）。因保护装置毁坏、全部或部分移走而引起人身伤害或设备故障和/或损坏，制造商不承担责任。



注意：

在开始工作之前，切断空气供给，必须阅读并遵循安全指示操作打开排气阀或喷枪以便给喷枪减压。将升降机的位置调整为低位。

缺陷	解决方法
无法启动泵。	检查泵的空气供给。 请见喷枪注意事项。
启动问题： → 始终是通过喷枪来喷气。 → 无法进入喷枪。	确认喷枪是打开的，且可以喷气。 检查过滤器的清洗 接头的空气进口或吸料杆的空气进口。 检查上部弹簧 检查泵的阀门。若一个阀门紧贴，可以不用拆卸，只需要通过吸入接头吹入压缩空气就能将阀门打开。
喷枪关闭时，泵不会立即停止运转： → 泵只会在下行程时停止运转。 → 泵只会在上行程时停止运转。	检查排气阀或者柱塞密封 检查或更换上部弹簧 检查盖子下面阀门 检查吸料阀与上方的枪管。 释放吸料阀中的空气压力 检查阀门和下部弹簧
发动机出现气体泄漏，泵被堵塞。	检查盖子下面的马达阀门，O型圈和密封圈
对于大泵，涂料溢出	检查上缸体,如有需要更换。
喷涂问题。	请见喷枪注意事项。



EOS PUMPS

OPERATING PRINCIPLE AND START-UP

TRANSLATION FROM THE ORIGINAL MANUAL

IMPORTANT : Before assembly and start-up, please read and clearly understand all the documents relating to the equipment (professional use only).

THE PICTURES AND DRAWINGS ARE NOT CONTRACTUAL. WE RESERVE THE RIGHT TO MAKE CHANGES WITHOUT PRIOR NOTICE.

KREMLIN - REXSON

150, avenue de Stalingrad

93 245 - STAINS CEDEX - France

☎ : 33 (0)1 49 40 25 25 **Fax** : 33 (0)1 48 26 07 16

www.kremlin-rexson.com

1. OPERATING PRINCIPLE

The pump consists of :

- an alternating air motor (B),
- an hydraulic section (C) mechanically coupled to the air motor (B).

The air motor is supplied with compressed air by means of the regulator (D). The pressure is read on the gauge (E).

During its alternating movement, the air motor drives the piston of the hydraulic section (C), the fluid is drawn in (L) and forced under pressure in (N).

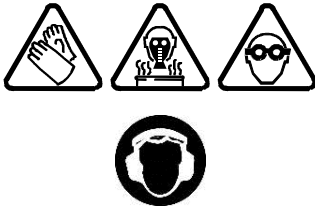
Due to its design, this pressure is always the one read on the gauge

Example : for a pump ratio 07/1 : $7 \times 6 \text{ bar} = 42 \text{ bar}$ / $7 \times 87 \text{ psi} = 609 \text{ psi}$

The spraying air pressure of the gun is adjusted by means of the regulator (knob) (F) and the pressure can be read on the gauge (G) (Only Airmix® model : see figure1).

- To adjust the fluid flow rate, turn the regulator (D).
- To adjust the spraying air, turn the regulator (F) (read on the gauge (G) (Only Airmix® model : see figure 1).

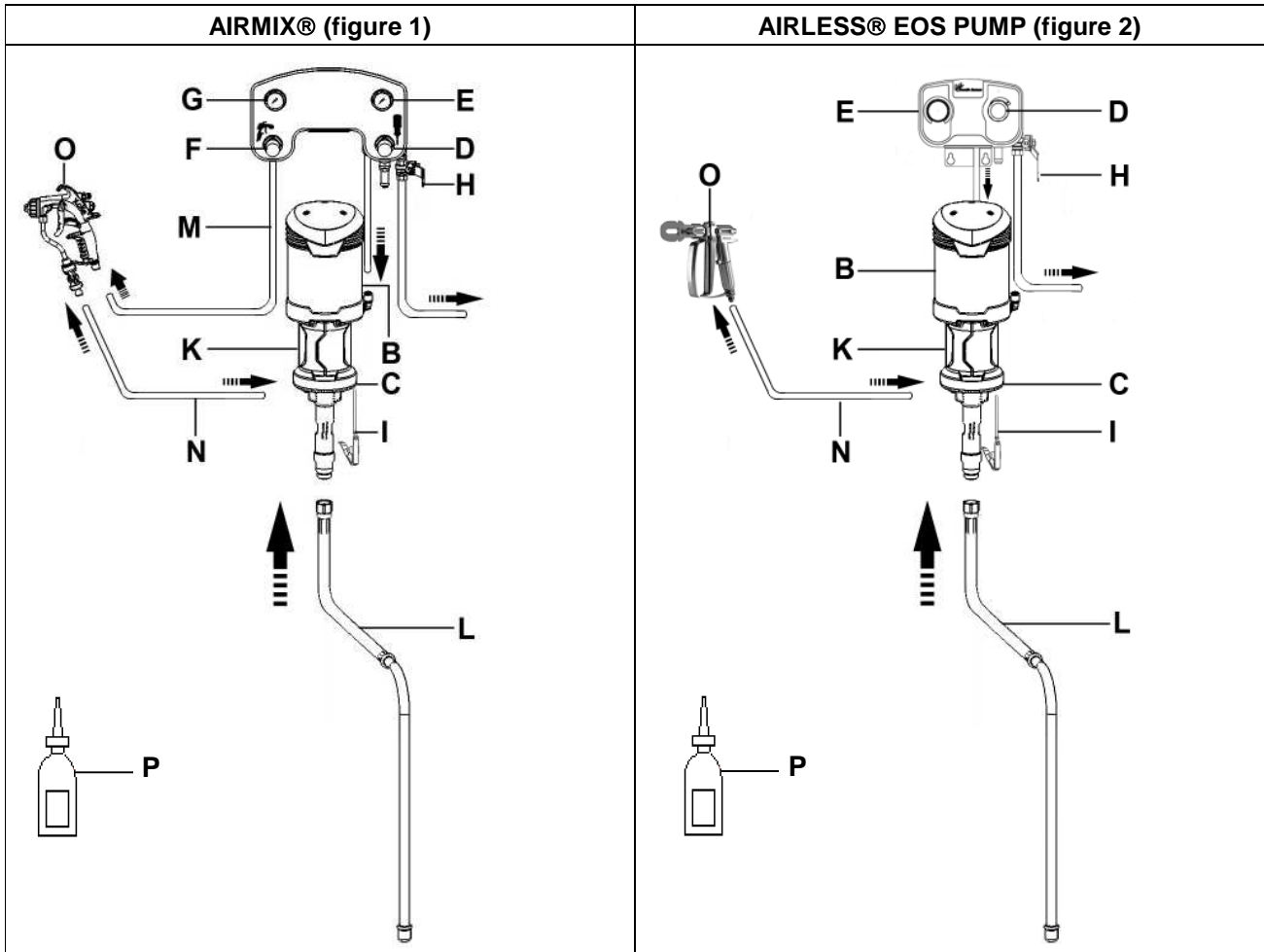
2. MISE EN SERVICE



Protective clothing (gloves, protective masks, glasses, hearing protective earplug, protective clothing) should be worn to comply with the recommendations.

The working area must be correctly ventilated.

2-1 FILLING



Captions :

A	Intensive™ pump (B + C)	K	Protection carter
B	Motor	L	Suction rod
C	Fluid section	M	Air static (static conductor)
D	'MOTOR AIR' regulator	N	HP fluid section
E	Gauge	O	AIRMIX® or AIRLESS® gun
F	'GUN AIR' regulator	P	T lubricant (125 ml / 4.4 oz)
G	Gauge		
H	Air inlet valve		
I	Ground		

(For specific installation, please contact your KREMLIN REXSON representative).

Guards (air motor cover, coupling shields, housings ...) have been designed for safe use of the equipment.

The manufacturer will not be held responsible for bodily injury or failure and / or damage to property due to removal or partial removal of the guards

Start up procedure :

- Ground the pump.
- **If the pump is an Intensive™ one, fill the wetting cup (S) with T lubricant (P) or with an appropriate cleaning solvent.**
- Unscrew the air regulators (D and F),
- Interconnect the equipment with the air pressure network (clean and dry air - P < 6 bar / 87 psi)
Install a water drop, if it is necessary.
- Connect all the hoses (M& N) as well as the gun (O).
- Remove the gun air cap by unscrewing the cap ring and nozzle (only in case of an Airmix® gun).

■ **FLUSHING WITH SOLVENT**

- Immerse suction rod (L) into solvent-filled container.
- Open motor air pressure supply - valve (H).
- Point the spray gun, not supplied with air, towards the material container and press the trigger.
- Increase **gradually** the air regulator (D) so that the pump runs slowly (Proportionally to pressure ratio). When material flows out regularly, release the trigger.
- Drain all solvent from the pump.

■ **PRIMING WITH MATERIAL**

- Immerse suction rod (L) into material container.
- Point the spray gun, not supplied with air, towards the material container and trigger the gun until the material flows out regularly.

■ **WORK**

- Reinstall the ring, the aircap and the nozzle (only in case of an Airmix® gun) on the gun.
- Adjust air regulator (D) to get the appropriate material pressure and flow rate.
- **Gradually** open air regulator (F) to adjust spraying air to obtain the required spray pattern.

2-2 PUMP SUPPLIED IN GRAVITY

⚠ **CAUTION: The pumps can be supplied in gravity but not in filling.**

Interconnect the pump fluid inlet with the gravity cup supply hose and start up the pump as previously indicated.

3. SHUTDOWN AT THE END OF THE WORK

▪ SHORT DURATION SHUTDOWN

- Decrease the material pressure of air regulator (D) until reading **0 bar / 0 psi** on gauge (E).
- Trigger the gun to depressurize the system.
- Unscrew the gun air regulator (F) or disconnect the gun air inlet.
- Remove the gun air cap and the nozzle (only in case of an Airmix® gun) from the spray gun and soak it into solvent.

▪ LONG DURATION SHUTDOWN

- Decrease the material pressure of air regulator (D) so that the pump runs slowly.
- Unscrew the gun air regulator (F) or disconnect the gun air inlet.
- Remove the gun air cap and the nozzle (only in case of an Airmix® gun) from the spray gun and soak it into solvent.
- Remove the suction rod from the material container and immerse it in a solvent-filled container. Take all the appropriate precautions in the presence of flammable solvents.
- Point the gun towards the container and trigger the gun. When the solvent flows out, point the gun towards the recovery container.
- When the solvent flows out clean, release the gun trigger.

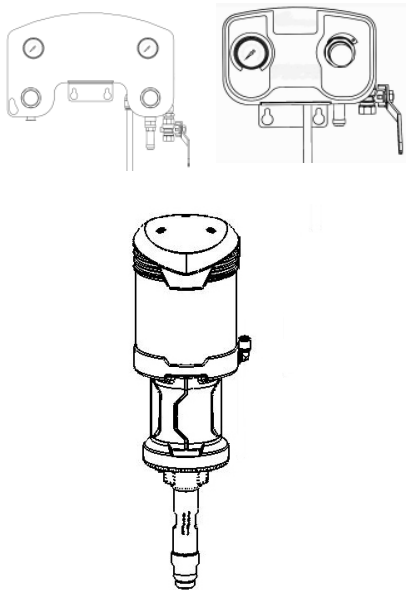
Nota : If the pump is an Intensive™ one, release the spray gun trigger when the pump piston is in a low position. To prevent from damaging the seals when starting once again the pump, the piston must be immersed into solvent.

- Fully unscrew the air regulator (D) and shut off the compressed air valve (valve H).
- Trigger the spray gun to decompress the hoses. Therefore, the pump and the hose remain filled with solvent at the atmospheric pressure.

4. SAFETY DEVICE

**Guards (air motor cover, coupling shields, housings ...) have been designed for safe use of the equipment.
The manufacturer will not be held responsible for bodily injury or failure and / or damage to property due to removal or partial removal of the guards**

AIRMIX® pump : A relief-valve (setting : 6.5 bar / 94 psi) is fitted on the pump air motor - thus protecting this one from an overpressure which could damage it.



泵

EOS 15-C25

EOS 30-C25

技术规格

公告

注意：在存储、安装及使用相关设备前，请仔细阅读所有收到的文件（仅限于专业使用）。

照片和插图不具备法律效力。宣传资料中如有更改，恕不另行通知。

KREMLIN - REXSON

150, avenue de Stalingrad

93 245 - STAINS CEDEX – France

☎ : 33 (0)1 49 40 25 25 Fax : 33 (0)1 48 26 07 16

www.kremlin-rexson.com

1. 产品描述

- 气动型，超薄外壳。
- 易于使用，方便维护。

推荐用于:

- 喷枪，AIRMIX® 或 AIRLESS®, 取决于泵的配置
- 所有类型的涂料和清漆

2. 技术规格

▪ EOS 15-C25 泵

马达类型.....245-4
泵壳类型.....25cc
压力比15/1
重量（壁挂式裸泵）7,7 kg

与产品连接的材料:

- 法兰: 不锈钢
- 缸体: 不锈钢镀硬铬
- 活塞: 经 PUD 处理的不锈钢钢板
- 底座: 不锈钢
- 套管: 不锈钢
- 泵基脚: 不锈钢
- 吸料阀: POM

密封性:

上缸体: 不锈钢套管带 GT 密封
下缸体: UHMW 聚乙烯密封

马达行程	100 mm
空气马达活塞部分	24,5 cm ²
流体部分	2,8 cm ²
每个循环涂料量	25 cm ³
每公升流体循环数	40
涂料吐出量（30 个周期）	0,75 l
最大进口空气压力	6 巴
最大流体泄压压力	95 巴
噪声级别（声压级）	71,2 dBa
最高工作温度	60°C

产生的耗气量和输出压力以供气压力为基础:

- 2 巴 17l/min,
- 4 巴 46l/min,
- 6 巴 82l/min,

注: 数据仅供参考

测试条件:

- 所用产品: 水
- 枪型: Xcite™
- 排气管: Ø 9

▪ **EOS 30-C25 泵**

马达类型.....420-4
 泵壳类型.....25cc
 压力比30/1
 重量（壁挂式裸泵）7,7 kg

与产品连接的材料:

- 法兰: 不锈钢
- 缸体: 不锈钢镀硬铬
- 活塞: 经 PUD 处理的不锈钢钢板
- 底座: 不锈钢
- 套管: 不锈钢
- 泵基脚: 不锈钢
- 吸气阀: 聚甲醛

密封性:

上缸体: 不锈钢套管带 GT 密封
 下缸体: UHMW 聚乙烯密封

马达行程	100 mm
空气马达活塞部分	42 cm ²
流体部分	2,8 cm ²
每个循环涂料量	25 cm ³
每公升流体循环数	40
涂料吐出量（30 个周期）	0,75 l
最大进口空气压力	6 巴
最大流体泄压压力	180 巴
噪声级别（声压级）	74,9 dBa
最高工作温度	60°C

产生的耗气量和输出压力以供气压力为基础:

- 2 巴 49l/min,
- 4 巴 118l/min,
- 6 巴 179l/min,

注: 数据仅供参考

测试条件:

- 所用产品: 水
- 枪型: Xcite™
- 排气管: _ 9

■ 连接

• EOS-C25 M 26 x 125

		裸泵	配套泵
空气	进口	F 3/8 BSP	F 3/8 BSP (阀门)
	出口	-	M 1/4 NPS (雾化空气)
流体	进口	M 26 x 125	吸料管
	出口	F 3/8 NPS	M 1/2 JIC

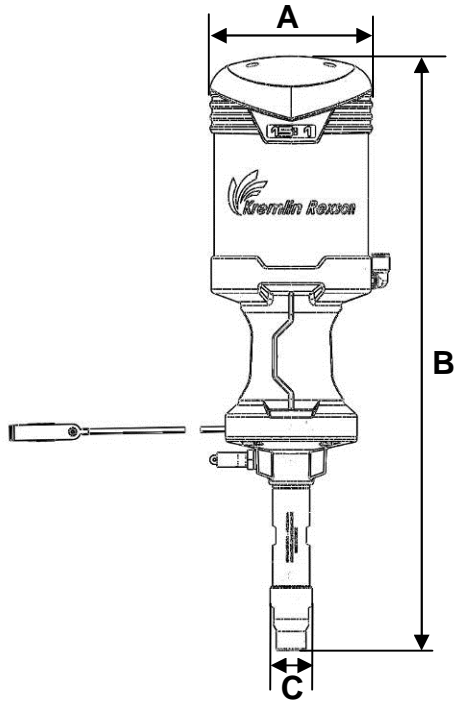
• EOS-C25 F1/2 G

		裸泵	配套泵
空气	进口	F 3/8 BSP	F3/8 BSP (阀门)
	出口	-	M 1/4 NPS (雾化空气)
流体	进口	F 1/2 G	吸料管
	出口	F 3/8 NPS	M 1/2 JIC

■ 推荐管路配置

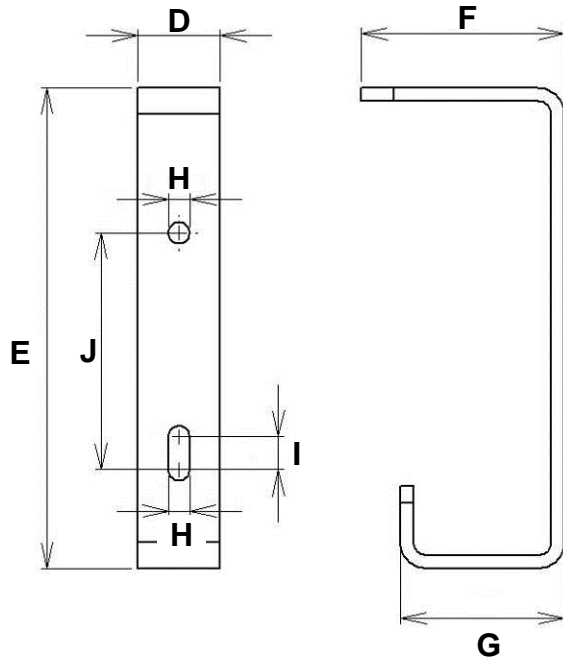
泵供空气管 (最小 \varnothing for a 5 m / 16.5 ft 长度) : \varnothing 10 mm ID / 3/8 dia.
 空气管 ("GUN AIR" 枪至调压阀之间) : 7 mm ID / 1/4 dia.
 AIRMIX® 涂料管 (枪体至泵涂料输出) : 4,8 mm ID / 3/16 dia

• 泵



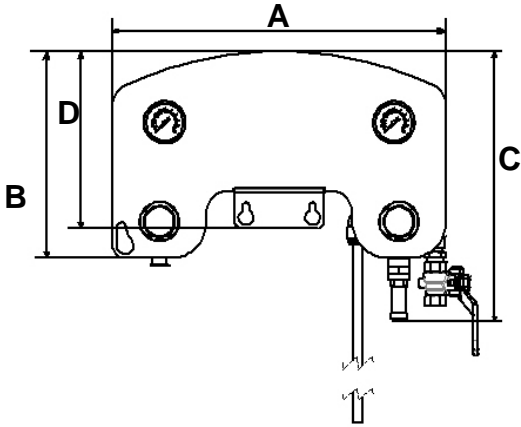
Rep.	mm	Rep.	mm	Rep.	mm
A	Ø 159	B	575	C	Ø 40

泵支架

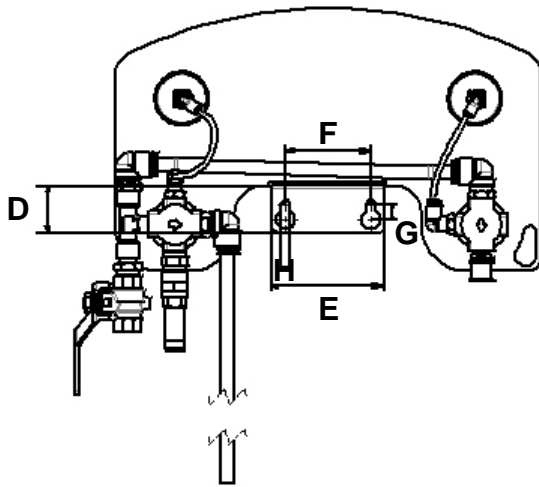


Rep.	mm	Rep.	mm	Rep.	mm
D	25	E	146	F	62
Rep.	mm	Rep.	mm	Rep.	mm
G	50	H	Ø 6,5	I	10
Rep.	mm				
J	72				

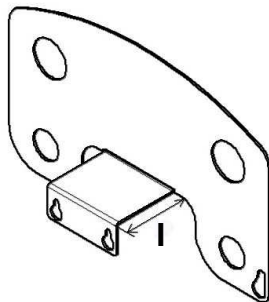
• 空气设备 AIRMIX®



Rep.	mm	Rep.	mm	Rep.	mm
A	320	B	198	C	260
Rep.	mm				
D	169				

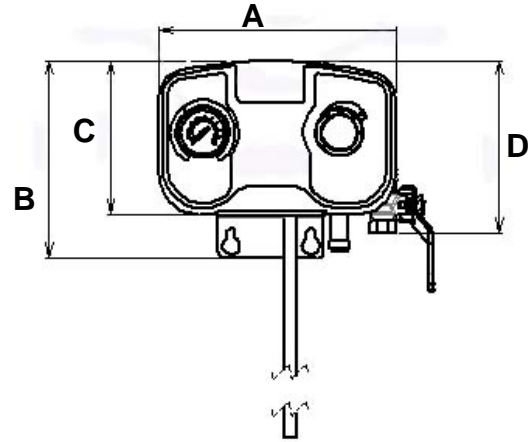


Rep.	mm	Rep.	mm	Rep.	mm
D	35	E	85	F	64
Rep.	mm	Rep.	mm		
G	11	H	Ø 6,5		

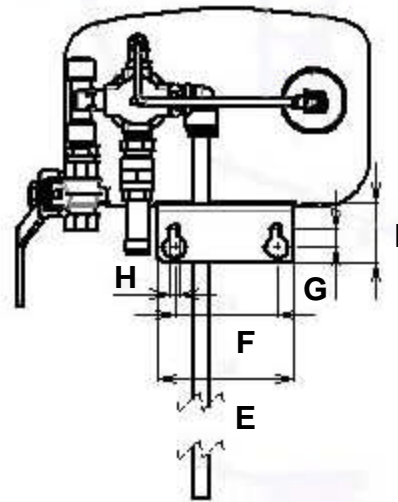


Rep.	mm
I	72

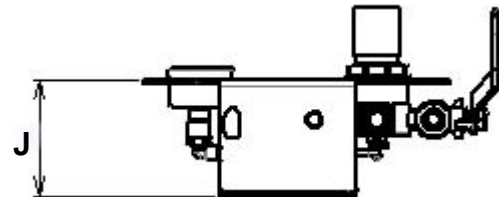
• 空气设备 AIRLESS®



Rep.	mm	Rep.	mm	Rep.	mm
A	190	B	159	C	124
Rep.	mm				
D	138,5				



Rep.	mm	Rep.	mm	Rep.	mm
E	85	F	64	G	11
Rep.	mm	Rep.	mm		
H	Ø 6,5	I	38		



Rep.	mm
J	72


3. 安装

涂料泵设计其安装要在油漆车间进行。

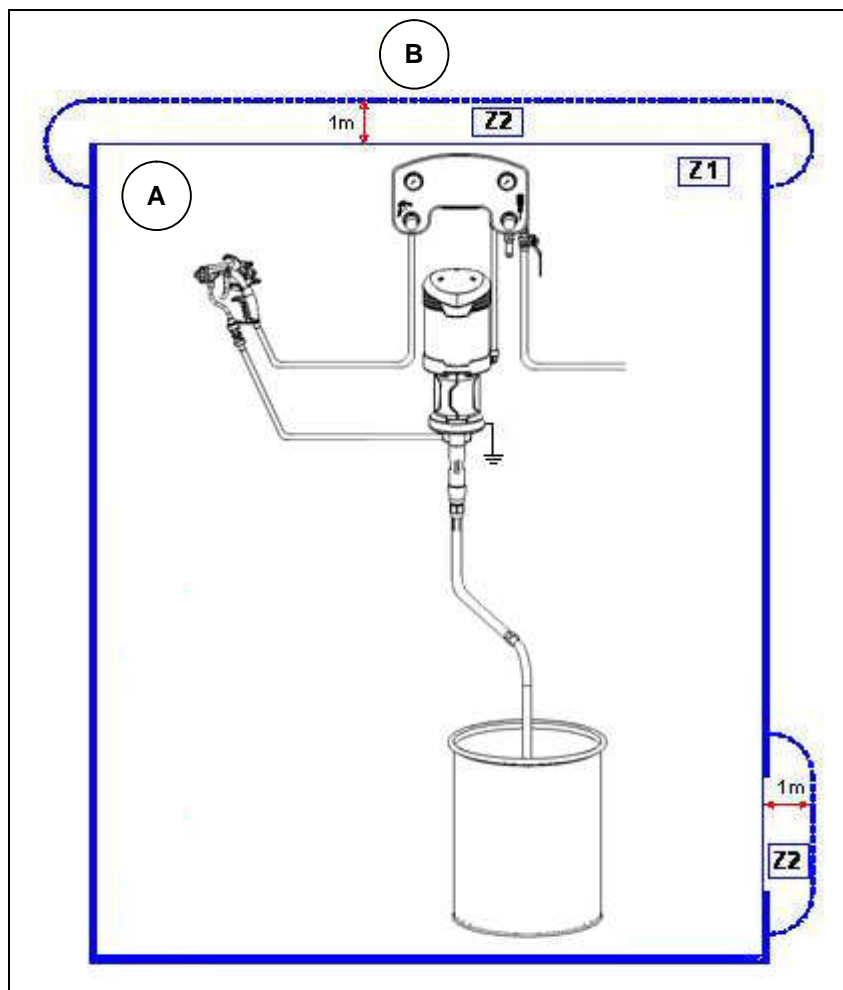
- 标记板描述

由 ATEX 规定的标记
(例如: EOS 15-C25 模型)



Sigle KREMLIN REXSON	品牌制造商
Made in France	制造地
	II :第二组 2 : 第 2 类 表面材料的设计用于这种环境, 其使引起爆炸的气体例如瓦斯, 蒸汽, 薄雾等, 有可能偶尔出现在正常运作过程中。 G :瓦斯
IIA T3	IIA :参考气体针对质量设备而定 T3 :最高表面温度: 200°C
Type de pompe / Pump type	泵模型
Rapport de pression / Pressure ratio	泵压力比
Débit par cycle / Fluid flow per cycle	每循环涂料流量
Pression air max. / Max. air pressure	最大空气压力
Numéro de série / Serial number	号码由 KREMLIN REXSON 提供。 前两位数字表示制造年份。

■ 安装图标



A	爆炸区域 区域 1 (Z1) 或者区域 (Z2) : 油漆车间
----------	---------------------------------

B	非爆炸区域
----------	-------