



From February 1st, 2017 SAMES Technologies SAS becomes SAMES KREMLIN SAS
A partir du 1/02/17, SAMES Technologies SAS devient SAMES KREMLIN SAS

SAMES  **KREMLIN**



Manuel d'emploi

Unité Haute tension UHT 108 EEx e

SAS SAMES Technologies. 13 Chemin de Malacher 38243 Meylan Cedex
Tel. 33 (0)4 76 41 60 60 - Fax. 33 (0)4 76 41 60 90 - www.sames.com

Toute communication ou reproduction de ce document, sous quelque forme que ce soit, et toute exploitation ou communication de son contenu sont interdites, sauf autorisation écrite expresse de SAMES Technologies.

Les descriptions et caractéristiques contenues dans ce document sont susceptibles d'être modifiées sans avis préalable.

© SAMES Technologies 2007



IMPORTANT : SAS Sames Technologies est déclaré organisme de formation auprès du ministère du travail.

Notre société dispense, tout au long de l'année, des formations permettant d'acquérir le savoir faire indispensable à la mise en oeuvre et à la maintenance de vos équipements.

Un catalogue est disponible sur simple demande. Vous pourrez ainsi choisir, parmi l'éventail de programmes de formation, le type d'apprentissage ou de compétence qui correspond à vos besoins et objectifs de production.

Ces formations peuvent être dispensées dans les locaux de votre entreprise ou au centre de formation situé à notre siège de Meylan.

Service formation :

Tel.: 33 (0)4 76 41 60 04

E-mail : formation-client@sames.com

SAS Sames Technologies établit son manuel d'emploi en français et le fait traduire en anglais, allemand, espagnol, italien et portugais.

Elle émet toutes réserves sur les traductions faites en d'autres langues et décline toutes responsabilités à ce titre.

Unité Haute tension

UHT 108 EEx e

1. Instructions de sécurité - - - - -	4
1.1. <i>Marquage</i>	4
2. Introduction- - - - -	4
3. Description - - - - -	4
4. Caractéristiques - - - - -	4
4.1. <i>Caractéristiques électriques</i>	4
4.2. <i>Caractéristiques mécaniques</i>	5
5. Précautions d'emploi - - - - -	5
5.1. <i>Règles d'installation</i>	5
6. Montage / Démontage - - - - -	6
6.1. <i>Branchement électrique</i>	6
6.2. <i>Changement du câble basse tension</i>	7
6.3. <i>Changement du câble haute tension</i>	7
6.4. <i>Remplacement d'une unité haute tension UHT 108 par une UHT 108 EEx e</i>	8
7. Pièces de rechange- - - - -	9
7.1. <i>Unité Haute Tension UHT 108 EEx e</i>	9
7.2. <i>Câbles</i>	10
7.3. <i>Préparation du câble haute tension</i>	11

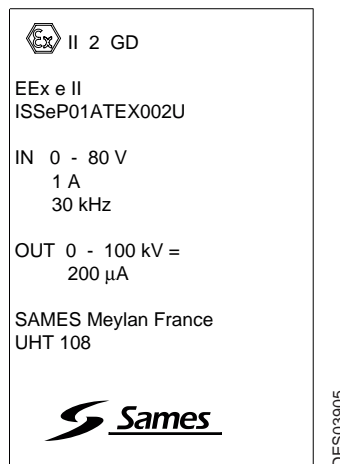
1. Instructions de sécurité



IMPORTANT : Cet équipement peut-être dangereux s'il n'est pas utilisé conformément aux règles de sécurité.

Se reporter au manuel d'utilisation de l'équipement.

1.1. Marquage



2. Introduction

L'unité haute tension **UHT 108 EEx e** est une unité haute tension d'emploi général qui peut être équipée de un ou deux câbles haute tension.

3. Description

L'unité haute tension **UHT 108 EEx e** est composée :

- Des éléments surmoulés contenant :
 - Les éléments haute tension (transformateur, cascade, résistance de mesure et résistance d'amortissement),
 - Les éléments basse tension (résistance de reconnaissance et éléments de protection),
 - Deux connecteurs haute tension dont un équipé pour recevoir les câbles haute tension.
 - Un connecteur basse tension.

4. Caractéristiques

4.1. Caractéristiques électriques

	UHT 108 EEx e
Tension maxi d'entrée	80 V max. 30 Khz
Tension de sortie	100 kV
Courant de sortie	200 µA
Polarité	Négative

4.2. Caractéristiques mécaniques

L'UHT est livrée sans câble basse tension et sans câble haute tension.

	UHT 108 EEx e
Encombrement	260 x 125 x 55
Poids	3 Kg
Colisage	1 carton 300 x 270 x 75

5. Précautions d'emploi

- Nettoyer et graisser les puits haute tension à la graisse diélectrique avant montage.
- Ne jamais monter ou démonter sous tension.
- Ne pas mettre le câble basse tension en contact avec des solvants.
- La longueur maximum du câble basse tension entre l'unité haute tension et le générateur GNM est de 30 m.
- La liaison HT du pulvérisateur à l'unité haute tension n'est autorisée que par l'utilisation d'un câble haute tension d'une seule longueur, aucune pièce intermédiaire n'est autorisée. La longueur totale des câbles HT (capacités électriques) intervient sur le temps de décharge de l'équipement (UHT, Pulvérisateur, Câble HT) qui doit respecter l'exigence réglementaire E (énergie) < 350 mJ en moins de deux secondes.
- Lors de l'utilisation de produit inflammable, l'espacement entre les objets à revêtir et les parties sous haute tension du système de projection doit être suffisamment grand pour qu'une étincelle de rupture soit évitée dans les conditions de fonctionnement, exigence réglementaire.



IMPORTANT : le module de commande GNM doit être placé dans une zone non explosive à au moins 1,5 m de l'ouverture de la cabine la plus proche.

5.1. Règles d'installation

La longueur totale des câbles HT (capacités électriques) intervient sur le temps de décharge de l'équipement (UHT, Pulvérisateur, Câble HT) qui doit respecter l'exigence réglementaire E (énergie) < 350 mJ en moins de deux secondes.

Une résistance de décharge (Ref.: 910001234) est disponible en option. Celle-ci utilise un des puits haute tension et doit être raccordée à la terre. Cette résistance de décharge est efficace jusqu'à une longueur de câble haute tension de 9 m maximum.



IMPORTANT : Il est strictement interdit d'installer un quelconque système ne respectant pas les règles énoncées ci-dessus.

6. Montage / Démontage

6.1. Branchement électrique

Section du câble: = CEE 0,5 mm² ou 0,34 mm²

Section du câble: US = Gauge AWG 20 ou AWG 22

Rep.	Couleur	Section
A	Jaune	0,34 mm ²
B	Vert	0,34 mm ²
C	Blanc	0,5 mm ²
D	Marron	0,5 mm ²
E	Rose	0,34 mm ²
F	Gris	0,34 mm ²

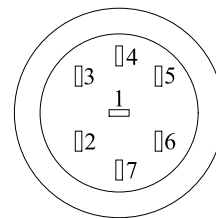
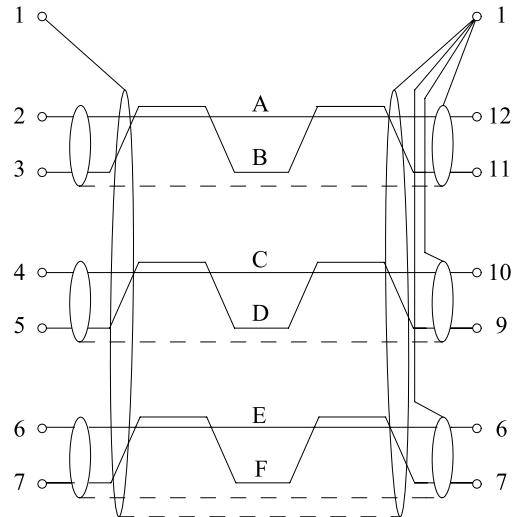
Le câble à utiliser pour les connexions doit respecter :

- une section de fil comprise entre 0,3 mm² et 0,8 mm².
- un diamètre mini. 4 mm et maxi. 8 mm.
- un blindage général et un second blindage protégeant des paires de fils.

Note : Dans le cas où des fils ne sont pas utilisés, il faut les raccorder à la masse.

UHT 108

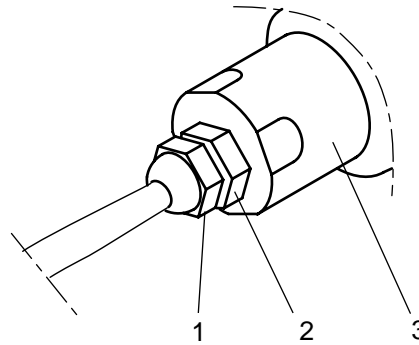
GNM 200



DES03405

6.2. Changement du câble basse tension

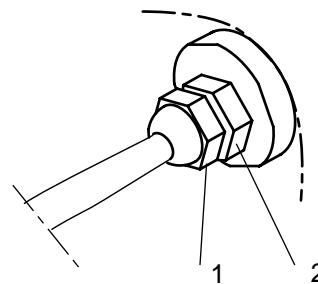
- 1 Desserrer l'écrou du presse étoupe (Rep. 1) pour libérer le câble en maintenant le corps du presse étoupe (Rep. 2).
- 2 Dévisser le raccord du presse étoupe (Rep. 3) pour accéder au branchement.
- 3 Débrancher chaque fil électrique.
- 4 Changer le câble.
- 5 Remplacer la rondelle d'étanchéité si nécessaire ([voir § 7.1 page 9](#) Rep.1).
- 6 Pour le remontage, procéder en sens inverse.



DES01555

6.3. Changement du câble haute tension

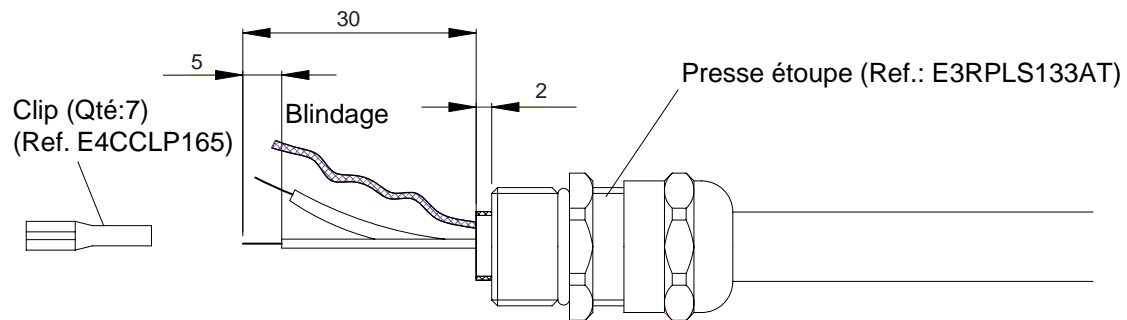
- 1 Desserrer l'écrou du presse étoupe (Rep.1) pour libérer le câble en maintenant le corps du presse étoupe (Rep.2).
- 2 Retirer le câble.
- 3 Changer le câble. Pour la préparation du câble haute tension ([voir § 7.3 page 11](#)).
- 4 Pour le remontage, procéder en sens inverse.



DES03407

6.4. Remplacement d'une unité haute tension UHT 108 par une UHT 108 EEx e

Dans ce cas, respecter l'adaptation de la connexion basse tension décrite ci-dessous.



Préparation du câble

- Dégainer le câble sur 30 mm environ.
- Dénuder les conducteurs sur 5 mm.
- Isoler le blindage avec la gaine.
- Sertir les clips sur les six fils et le blindage à l'aide d'une pince portant un repère de même couleur que la cosse sélectionnée.

Connexion à l'UHT: Correspondance entre les deux unités haute tension

Connectique UHT 108	Connectique UHT 108 EExe
1	7
2	2
3	3
4	4
5	5
6	6
	1 = Blindage général

Les pièces nécessaires à l'adaptation de la connexion basse tension sont fournies avec l'UHT 108 EEx e.

7. Pièces de rechange

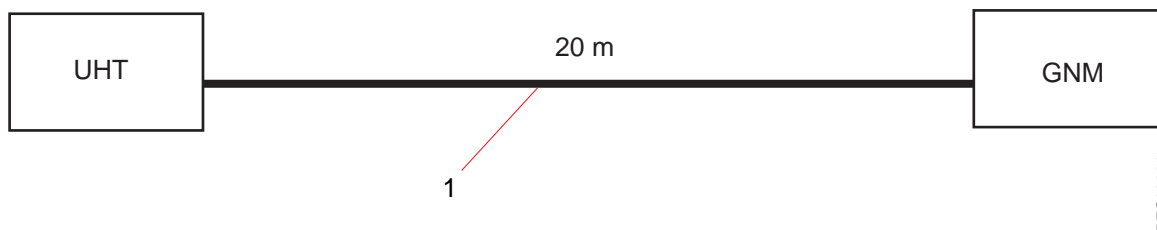
7.1. Unité Haute Tension UHT 108 EEx e



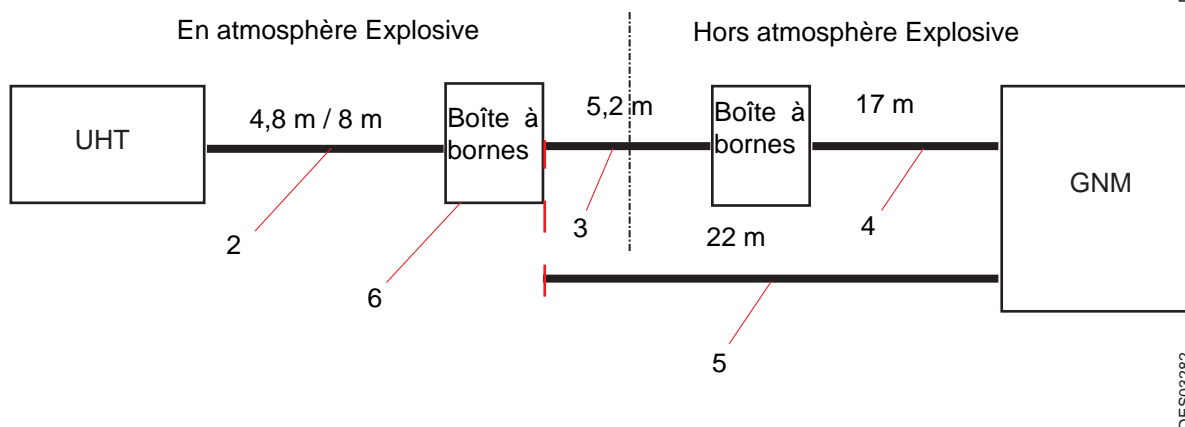
Rep	Référence	Désignation	Qté	Unité de vente	1ère Urgence	Usure
	910001285	Unité haute tension UHT 108 EEx e	1	1	X	
1	1408523	Rondelle d'étanchéité	1	1		X
2	1310068	Raccord de presse-étoupe	1	1		X

7.2. Câbles

Note: Chaque câble a une longueur définie, pour des longueurs différentes, contacter SAMES TECHNOLOGIES.



DES03281



DES03282

Rep	Référence	Désignation	Qté	Unité de vente	1ère Urgence	Usure
1	1514591	Câble basse tension équipé, Lg: 20 m	1	1	-	-
2	1527252	Câble basse tension, Lg: 4,8 m (UHT vers Boîte à bornes)	1	1	-	-
	910001236	Câble basse tension, Lg: 8 m (UHT vers Boîte à bornes)	option	1	-	-
3	910000086	Câble de liaison, Lg: 5,2 m	1	1	-	-
4	910000070	Câble basse tension, Lg: 17 m (Liaison boîte à bornes / GNM)	1	1	-	-
5	1520516	Câble de liaison, Lg: 22 m (Liaison boîte à bornes / GNM)	1	1	-	-
6	1303899AT	Boîte à bornes	1	1	-	-



IMPORTANT : La longueur totale du ou des câbles entre l'unité haute tension et le module de commande GNM ne doit pas dépasser 30m.

7.3. Préparation du câble haute tension



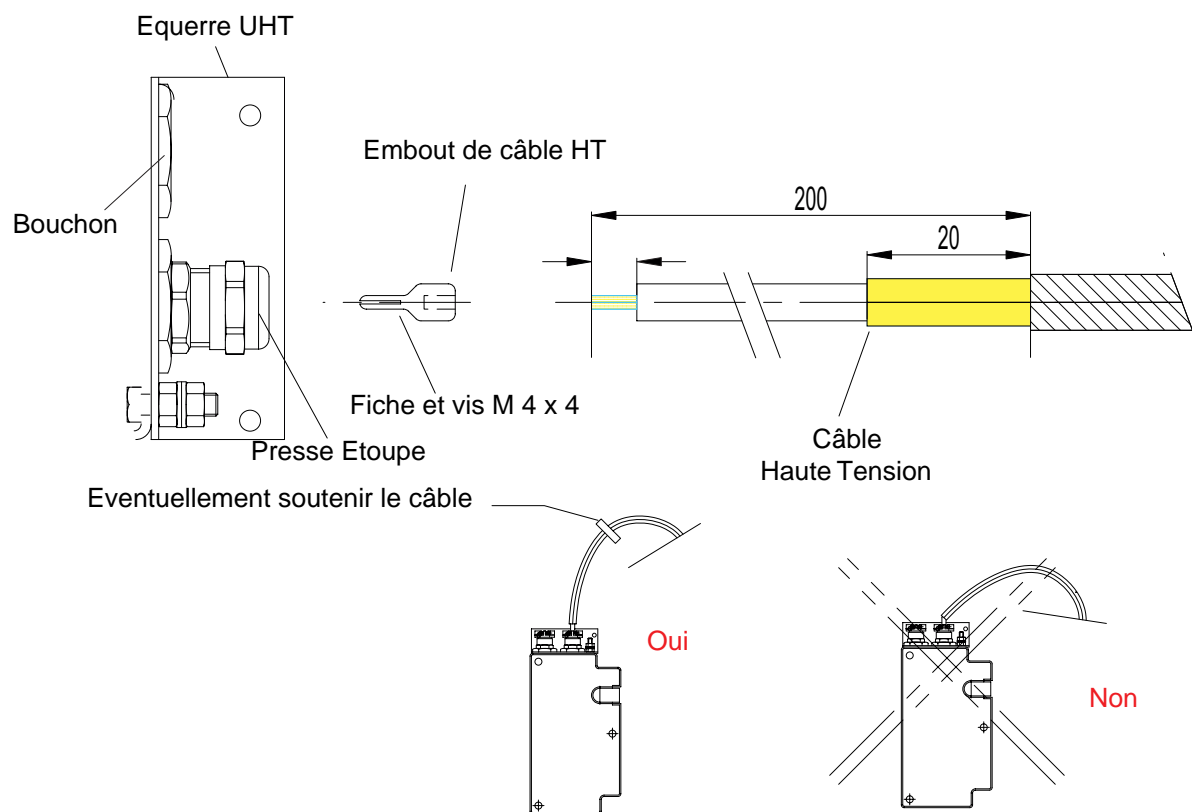
IMPORTANT : Veiller à ne pas blesser l'isolant. La moindre rayure ou amorce d'entaille sur la surface de l'isolant provoquera un claquage électrique du câble.

Préparation:

- Dénuder la gaine extérieure côté UHT avec un outil de type dénude-câble (grain de riz). Il est impératif de ne pas utiliser d'outil tranchant type "cutter".
- Dénuder la gaine semi-conductrice en la pelant et la couper à l'aide d'une pince coupante.



IMPORTANT : Lors de la mise en place du câble haute tension dans l'UHT, enduire de graisse diélectrique la fiche et veiller à ne pas déchirer la gaine semi-conductrice avec le presse-étoupe et à maintenir le câble avec un rayon de courbure suffisant pour éviter de déchirer la gaine.



DES03406

Référence	Désignation	Qté	Unité de vente
910001977	Kit 2 ème sortie	1	1



IMPORTANT : Dans le cas d'utilisation d'un seul puits de l'UHT, le puits non utilisé doit être obturé par le bouchon (Ref.: 11000129AT) fourni avec l'UHT.