



DOCUMENTATION - DOKUMENTATION - DOCUMENTACIÓN

POMPE / PUMP / PUMPE / BOMBA

THOR 32.207

AIRMIX[®]

Notice / Manual / Betriebsanleitung / Libro : 582.084.110 - 1605

Date / Datum / Fecha : 27/05/16

Annule / Supersede / Ersetzt / Anula :

Modif. / Änderung :

NOTICE ORIGINALE / TRANSLATION FROM THE ORIGINAL MANUAL
/ ÜBERSETZUNG DER ORIGINAL BETRIEBSANLEITUNG
/ TRADUCCIÓN DEL MANUAL ORIGINAL

IMPORTANT : Lire attentivement tous les documents avant le stockage, l'installation ou la mise en service du matériel concerné (à usage strictement professionnel).

Before assembly and start-up, please read and clearly understand all the documents relating to this equipment (professional use only).

WICHTIGER HINWEIS: Vor Lagerung, Installation oder Inbetriebnahme des Geräts bitte sämtliche Dokumente sorgfältig lesen (Einsatz nur von geschultem Personal).

IMPORTANTE : Lea con atención todos los documentos antes de almacenar, instalar o poner en marcha el equipo (uso exclusivamente profesional).

PHOTOS ET ILLUSTRATIONS NON CONTRACTUELLES. MATÉRIELS SUJETS A MODIFICATION(S) SANS PREAVIS.

THE PICTURES AND DRAWINGS ARE NON CONTRACTUAL. WE RESERVE THE RIGHT TO MAKE CHANGES WITHOUT PRIOR NOTICE.

ALLE IN DIESEM DOKUMENT ENTHALTENEN SCHRIFTLICHEN ANGABEN UND ABBILDUNGEN STELLEN DIE NEUESTEN PRODUKTINFORMATIONEN DAR. WIR BEHALTEN UNS DAS RECHT VOR, JEDERZEIT OHNE VORANKÜNDIGUNG ÄNDERUNGEN VORZUNEHMEN.

LAS FOTOGRAFÍAS E ILUSTRACIONES NO SON VINCULANTES. LOS MATERIALES ESTÁN SUJETOS A CAMBIOS SIN PREVIO AVISO.

KREMLIN - REXSON

150, avenue de Stalingrad

93 245 - STAINS CEDEX - France

☎ : 33 (0)1 49 40 25 25 Fax : 33 (0)1 48 26 07 16

www.kremlin-rexson.com



| | | |
|--|--|---|
| <p align="center">FR</p> <p>Pour une utilisation sûre, il est de votre responsabilité de :</p> <ul style="list-style-type: none"> • Lire attentivement tous les documents contenus dans le CD joint avant la mise en service de l'équipement, • D'installer, d'utiliser, d'entretenir et de réparer l'équipement conformément aux préconisations de KREMLIN REXSON ainsi qu'aux réglementations nationales et/ou locales, • Vous assurez que les utilisateurs de cet équipement ont été formés, ont parfaitement compris les règles de sécurité et qu'ils les appliquent. | <p align="center">UK</p> <p>To ensure safe use of the machinery, it is your responsibility to:</p> <ul style="list-style-type: none"> • Carefully read all documents contained on the enclosed CD before putting the machinery into service, • Install, use, maintain and repair the machinery in accordance with KREMLIN REXSON's recommendations and national and/or local regulations, • Make sure that the users of the machinery have received proper training and that they have perfectly understood the safety rules and apply them. | <p align="center">DE</p> <p>Eine sichere Nutzung setzt voraus, dass Sie: :</p> <ul style="list-style-type: none"> • alle in der CD enthaltenen Dokumente vor der Inbetriebnahme der Anlage aufmerksam lesen, • die Anlage im Einklang mit den Empfehlungen von KREMLIN REXSON sowie mit den nationalen und/oder lokalen Bestimmungen installieren, verwenden, warten und reparieren, • sich vergewissern, dass die Nutzer dieser Anlage angemessen geschult wurden, die Sicherheitsbestimmungen verstanden haben und sie anwenden. |
| <p align="center">ES</p> <p>Para una utilización segura, será de su responsabilidad:</p> <ul style="list-style-type: none"> • leer atentamente todos los documentos que se incluyen en el CD adjunto antes de la puesta en servicio del equipo, • instalar, utilizar, efectuar el mantenimiento y reparar el equipo con arreglo a las recomendaciones de KREMLIN REXSON y a la normativa nacional y/o local, • cerciorarse de que los usuarios de este equipo han recibido la formación necesaria, han entendido perfectamente las normas de seguridad y las aplican. | <p align="center">IT</p> <p>Per un uso sicuro, vi invitiamo a:</p> <ul style="list-style-type: none"> • leggere attentamente tutta la documentazione contenuta nel CD allegato prima della messa in funzione dell'apparecchio, • installare, utilizzare, mantenere e riparare l'apparecchio rispettando le raccomandazioni di KREMLIN REXSON, nonché le normative nazionali e/o locali, • accertarvi che gli utilizzatori dell'apparecchio abbiano ricevuto adeguata formazione, abbiano perfettamente compreso le regole di sicurezza e le applichino. | <p align="center">PT</p> <p>Para uma utilização segura, é da sua responsabilidade:</p> <ul style="list-style-type: none"> • Ler atentamente todos os documentos incluídos no CD em anexo antes de pôr o equipamento em funcionamento, • Proceder à instalação, utilização, manutenção e reparação do equipamento de acordo com as preconizações de KREMLIN REXSON, bem como com outros regulamentos nacionais e/ou locais aplicáveis, • Assegurar-se que os utilizadores do equipamento foram devidamente capacitados, compreenderam perfeitamente e aplicam as devidas regras de segurança. |
| <p align="center">NL</p> <p>Voor een veilig gebruik dient u:</p> <ul style="list-style-type: none"> • alle document op de bijgevoegde cd aandachtig te lezen alvorens het apparaat in werking te stellen, • het apparaat te installeren, gebruiken, onderhouden en repareren volgens de door KREMLIN REXSON gegeven aanbevelingen en overeenkomstig de nationale en/of plaatselijke reglementeringen, • zeker te stellen dat de gebruikers van dit apparaat zijn opgeleid, de veiligheidsregels perfect hebben begrepen en dat zij die ook toepassen. | <p align="center">SE</p> <p>För en säker användning av utrustningen ansvarar ni för följande:</p> <ul style="list-style-type: none"> • Läs noga samtliga dokument som finns på den medföljande cd-skivan innan utrustningen tas i drift. • Installera, använd, underhåll och reparera utrustningen enligt anvisningarna från KREMLIN REXSON och enligt nationella och/eller lokala bestämmelser. • Försäkra er om att användare av denna utrustning erhållit utbildning, till fullo förstått säkerhetsföreskrifterna och tillämpar dem. | <p align="center">FI</p> <p>Käytön turvallisuuden varmistamiseksi velvollisuutesi on:</p> <ul style="list-style-type: none"> • Lukea huolella kaikki CD:llä olevat asiakirjat ennen laitteiston käyttöönottoa, • Noudattaa laitteiston asennuksessa, käytössä, kunnossapidossa ja huollossa KREMLIN REXSON in suosituksia sekä kansallisia ja/tai paikallisia määräyksiä, • Varmistaa, että laitteiston käyttäjät ovat koulutettuja ja ymmärtävät täysin turvallisuusmääräykset ja miten niitä sovelletaan. |
| <p align="center">PL</p> <p>Dla zapewnienia bezpiecznego użytkowania na użytkownika spoczywa obowiązek:</p> <ul style="list-style-type: none"> • Uważnego zapoznania się ze wszystkimi dokumentami znajdującymi się na załączonej płycie CD przed pierwszym uruchomieniem urządzenia, • Instalowania, użytkowania, konserwacji i naprawy urządzenia zgodnie z zaleceniami firmy KREMLIN REXSON oraz z przepisami miejscowymi, • Upewnienia, że wszyscy przeszkoleni użytkownicy urządzenia zrozumieli zasady bezpieczeństwa i stosują się do nich. | <p align="center">CS</p> <p>Pro bezpečné používání jste povinni:</p> <ul style="list-style-type: none"> • Před uvedením zařízení do provozu si pozorně přečíst veškeré dokumenty obsažené na příloženém CD, • Nainstalovat, používat, udržovat a opravovat zařízení v souladu s pokyny firmy KREMLIN REXSON a s národními a/nebo místními legislativními předpisy, • Ujistit se, že uživatelé tohoto zařízení byli vyškoleni, že dokonale pochopili bezpečnostní pravidla a že je dodržují. | <p align="center">RU</p> <p>Для целей безопасного использования необходимо:</p> <ul style="list-style-type: none"> • Ознакомиться со всеми документами, содержащимися в прилагаемом компакт-диске до ввода оборудования в эксплуатацию; • Устанавливать, использовать, производить техническое обслуживание и ремонт оборудования в соответствии с рекомендациями KREMLIN REXSON и национальным и/или местным законодательством; • Убедиться, что пользователи настоящего оборудования прошли подготовку, надлежащим образом усвоили правила безопасности и обеспечивают их соблюдение. |

Déclaration(s) de conformité au verso de ce document / Declaration(s) of conformity at the back of this document / Konformitätserklärung(en) auf der Rückseite dieser Unterlage / Declaración (es) de conformidad en el reverso de este documento / Dichiarazione/i di conformità sul retro del presente documento / Declaração(ões) de conformidade no verso do documento / Conformiteitsverklaring(en) op de keerzijde van dit document / Försäkran om överensstämmelse på omstående sida av detta dokument / Vaatimustenmukaisuusvakuutukset tämän asiakirjan kääntöpuolella / Deklaracja(e) zgodności na odwrocie dokumentu / Prohlášení o shodě se nachází/nacházejí na zadní straně tohoto dokumentu / Сертификат(ы) соответствия расположены на оборотной стороне настоящего документа

VALABLE JUSQU'AU 19 AVRIL 2016
VALID UNTIL 19 APRIL 2016
GÜLTIG BIS ZUM 19. APRIL 2016
VALIDEZ HASTA EL 19 DE ABRIL DE 2016
VALIDO FINO AL 19 APRILE 2016
APLICÁVEL ATÉ 19 DE ABRIL DE 2016
GELDIG TOT 19 APRIL 2016
GÄLLER TILL OCH MED DEN 19 APRIL 2016
VOIMASSA 19.4.2016 SAAKKA
WAŻNOŚĆ DO 19 KWIETNIA 2016 R.
PLATÍ DO 19. DUBNA 2016
ДЕЙСТВИТЕЛЬНО ДО 19 АПРЕЛЯ 2016 ГОДА



DECLARATION CE DE CONFORMITE
EC DECLARATION OF CONFORMITY
EG KONFORMITÄTSEKTLÄRUNG
DECLARACIÓN CE DE CONFORMIDAD
DICHIARAZIONE CE DI CONFORMITÀ
DECLARAÇÃO CE DE CONFORMIDADE
EG-VERKLARING VAN OVEREENSTEMMING
EG-FÖRSÄKRAN OM ÖVERENSSTÄMMELSE
EY-VAATIMUKSEN MUKAISUUSVAKUUTUS
DEKLARACJA ZGODNOŚCI CE
CE PROHLÁŠENÍ O SHODĚ
ДЕКЛАРАЦИЯ СООТВЕТСТВИЯ CE


| | |
|--|--|
| Le fabricant / The manufacturer / Der Hersteller / El fabricante / Il produttore / O fabricante / De fabrikant / Tillverkare / Valmistaja / Producent / Výrobce / Изготовитель: | KREMLIN REXSON 150, avenue de Stalingrad 93 240 - STAINS - FRANCE Tél. 33 (0)1 49 40 25 25 - Fax : 33 (0)1 48 26 07 16 |
|--|--|

Déclare que le matériel désigné ci-après / Herewith declares that the equipment / erklärt hiermit, dass die / Declara que el material designado a continuación / Dichiaro che il materiale sottoindicato / Declara que o material a seguir designado / verklaart dat de hieronder aangeduide apparatuur / Kungör att den utrustning som anges här nedan / ilmoittaa, että alla mainitut laitteistot / Oświadczka, że wymienione poniżej urządzenia / Prohlašuje, že níže uvedené vybavení / Декларирует, что ниженазванное оборудование:

POMPES / PUMPS / PUMPEN / BOMBAS / POMPE / POMPEN / PUMPAR / PUMPUT / POMPY / НАСОСЫ

| |
|-------------|
| THOR 60.60 |
| THOR 34.106 |
| THOR 63.106 |
| THOR 32.207 |
| THOR 53.216 |
| THOR 82.216 |

Est conforme à la législation d'harmonisation de l'Union applicable suivante / Is in conformity with the relevant Union harmonisation legislation / Erfüllt die einschlägigen Harmonisierungsrechtsvorschriften der Union / es conforme con la legislación de armonización pertinente de la Unión / è conforme alla pertinente normativa di armonizzazione dell'Unione / in overeenstemming met de desbetteffende harmonisatiewetgeving van de Unie / med den relevanta harmoniserade unionslagstiftningen / on asiaa koskevan unionin yhdenmukaistamislainsäädännön vaatimusten mukainen / jest zgodny z odpowiednimi wymaganiami unijnego prawodawstwa harmonizacyjnego / Shoduje se s následující příslušnou evropskou harmonizační legislativou / Соответствует следующим стандартизированным нормам Союза

| | |
|---|----------------|
| Directive ATEX / ATEX Directive / ATEX Richtlinie / Directiva ATEX / Direttiva ATEX / Diretiva ATEX / ATEX-Richtlijn / ATEX-direktivet / ATEX-direktivi / Dyrektywa ATEX / Směrnice ATEX / Директива ATEX | 94/9/CE |
|  II 2G IIA T3 | |

Dominique LAGOUGE

Directeur Général / Chief Executive Officer / Generaldirektor
/ Director General / Direttore Generale / Director Geral / Algemeen
Directeur / Generaldirektör / Pääjohtaja / Dyrektor Naczelny
/ Dyrektor Generalny / Generální ředitel / Генеральный директор

Fait à Stains, le / Established in Stains, on / Geschehen zu Stains, am / En Stains, a / Redatto a Stains, / Vastgesteld te Stains, / Utformat i Stains, den / Stains, Ranska, / Sporządzono w Stains, dnia / Stains, dnia / Издано в г. Стен (Stains) 07/05/2015 - 05/07/2015

VALABLE A PARTIR DU 20 AVRIL 2016
VALID FROM 20 APRIL 2016
GÜLTIG AB DEM 20. APRIL 2016
VALIDEZ A PARTIR DEL 20 DE ABRIL DE 2016
VALIDO A PARTIRE DAL 20 APRILE 2016
APLICÁVEL A PARTIR DE 20 DE ABRIL DE 2016
GELDIG VANAF 20 APRIL 2016.
GÄLLER FRÅN OCH MED DEN 20 APRIL 2016
VOIMASSA 20.4.2016 ALKAEN
WAŻNOŚĆ OD 20 KWIETNIA 2016 R.
PLATÍ OD 20. DUBNA 2016
ДЕЙСТВИТЕЛЬНО С 20 АПРЕЛЯ 2016 ГОДА



DECLARATION UE DE CONFORMITE
UE DECLARATION OF CONFORMITY
EU-KONFORMITÄTSEKTLÄRUNG
DECLARACIÓN UE DE CONFORMIDAD
DICHIAZIONE DI CONFORMITÀ UE
DECLARAÇÃO UE DE CONFORMIDADE
EU-CONFORMITEITSVERKLARING
EU-FÖRSÄKRAN OM ÖVERENSSTÄMMESE
EU-VAATIMUKSEN MUKAISUUSVAKUUTUS
DEKLARACJA ZGODNOŚCI UE
EU PROHLÁŠENÍ O SHODĚ
ДЕКЛАРАЦИЯ О СООТВЕТСТВИИ НОРМАМ ЕС


| | |
|--|--|
| Le fabricant / The manufacturer / Der Hersteller / El fabricante / Il produttore / O fabricante / De fabrikant / Tillverkare / Valmistaja / Producent / Výrobce / Изготовитель: | KREMLIN REXSON 150, avenue de Stalingrad 93 240 - STAINS - FRANCE Tél. 33 (0)1 49 40 25 25 - Fax : 33 (0)1 48 26 07 16 |
|--|--|

Déclare que le matériel désigné ci-après / Herewith declares that the equipment / erklårt hiermit, dass die / Declara que el material designado a continuación / Dichiaro che il materiale sottoindicato / Declara que o material a seguir designado / verklaart dat de hieronder aangeduide apparatuur / Kungör att den utrustning som anges här nedan / ilmoittaa, että alla mainitut laitteistot / Oświadcz, że wymienione poniżej urządzenia / Prohlašuje, že níže uvedené vybavení / Декларирует, что нижеуказанное оборудование:

POMPES / PUMPS / PUMPEN / BOMBAS / POMPE / POMPEN / PUMPAR / PUMPUT / POMPY / НАСОСЫ

| |
|-------------|
| THOR 60.60 |
| THOR 34.106 |
| THOR 63.106 |
| THOR 32.207 |
| THOR 53.216 |
| THOR 82.216 |

Est conforme à la législation d'harmonisation de l'Union applicable suivante / Is in conformity with the relevant Union harmonisation legislation / Erfüllt die einschlägigen Harmonisierungsrechtsvorschriften der Union / es conforme con la legislación de armonización pertinente de la Unión / è conforme alla pertinente normativa di armonizzazione dell'Unione / in overeenstemming met de desbetreffende harmonisatiewetgeving van de Unie / med den relevanta harmoniserade unionslagstiftningen / on asiaa koskevan unionin yhdenmukaistamislainsäädännön vaatimusten mukainen / jest zgodny z odpowiednimi wymaganiami unijnego prawodawstwa harmonizacyjnego / Shoduje se s následující příslušnou evropskou harmonizační legislativou / Соответствует следующим стандартизированным нормам Союза

| | |
|--|-------------------|
| Directive ATEX / ATEX Directive / ATEX Richtlinie / Directiva ATEX / Direttiva ATEX / Diretiva ATEX / ATEX-Richtlijn / ATEX-direktivet / ATEX-direktivi / Dyrektywa ATEX / Směrnice ATEX / Директива ATEX  II 2G IIA T3 | 2014/34/UE |
| Procédure d'évaluation de la conformité : Module A Documentation technique (Annexe VIII) archivée par : / Conformity assessment procedure: Module A Technical documentation (ANNEX VIII) recorded by: / Verfahren zur Konformitätsbewertung: Modul A Technische Unterlagen (ANLAGE VIII) archiviert durch: / Procedimiento de evaluación de la conformidad: Módulo A Documentación técnica (ANEXO VIII) archivada por: / Procedura di valutazione della conformità: Modulo A Documentazione tecnica (ALLEGATO VIII) archiviata a cura di: / Procedimento de avaliação da conformidade: Módulo A Documentação técnica (ANEXO VIII) arquivada por: / Conformiteitsbeoordelingsprocedure: Module A Technische documentatie (BIJLAGE VIII) gearhiveerd door: / Förfarande för bedömning av överensstämmelse: Modul A Teknisk dokumentation (BILAGA VIII) arkiverad av: / Vaatimustenmukaisuusarviointimenetelmä: moduuli A Tekninen dokumentaatio (LIITE VIII) arkistoitu: / Procedura oceny zgodności: Modul A Dokumentacja techniczna (ZAŁĄCZNIK VIII) zarchiwizowane przez: / Postup posuzování shody: Modul A Technická dokumentace (PŘÍLOHA VIII) archivována: / Процедура оценки соответствия: Модуль A Техническая документация (ПРИЛОЖЕНИЕ VIII), архивированная: ISSeP Zoning A. Schweitzer Rue de la Platinerie B - 7340 COLFONTAINE BELGIQUE | |

Dominique LAGOUGE

Directeur Général / Chief Executive Officer / Generaldirektor
 / Director General / Direttore Generale / Director Geral / Algemeen
 Directeur / Generaldirektör / Pääjohtaja / Dyrektor Naczelny
 / Dyrektor Generalny / Generální ředitel / Генеральный директор

Fait à Stains, le / Established in Stains, on / Geschehen zu Stains, am / En Stains, a / Redatto a Stains, / Vastgesteld te Stains, / Utformat i Stains, den / Stains, Ranska, / Sporządzono w Stains, dnia / Stains, dnia / Издано в г. Стен (Stains) 04/04/2016 - 04/04/2016



INSTRUCCIONES DE SEGURIDAD Y DE INSTALACIÓN

TRADUCCIÓN DEL LIBRO ORIGINAL

IMPORTANTE: Lea con atención todos los documentos antes de almacenar, instalar o poner en marcha el equipo (uso exclusivamente profesional).

LAS FOTOGRAFÍAS E ILUSTRACIONES NO SON VINCULANTES. LOS MATERIALES ESTÁN SUJETOS A CAMBIOS SIN PREVIO AVISO.

KREMLIN - REXSON

150, avenue de Stalingrad

93 245 - STAINS CEDEX – France

☎ : 33 (0)1 49 40 25 25 Fax : 33 (0)1 48 26 07 16

www.kremlin-rexson.com

1. SEGURIDAD

NORMAS GENERALES DE SEGURIDAD



¡OJO! : Este equipo puede ser peligroso si no lo utiliza, lo desmonta y lo vuelve a montar en conformidad con las instrucciones mencionadas en este libro y en todas las Normas Europeas y reglamentación nacional de seguridad aplicables.

Leer con atención todas las instrucciones más adelante antes de poner en marcha el equipo.

Utilizar este equipo supone que el personal ha seguido la formación adecuada (para obtener una formación indispensable, consulte el centro de formación habilitado "KREMLIN REXSON UNIVERSITY" en Stains).

El responsable de taller debe comprobar que el personal haya leído y entendido todas las instrucciones de seguridad de este equipo, así como las que se refieren a otros componentes y accesorios de la instalación.

Leer con atención todas las instrucciones de utilización y las etiquetas de los equipos antes de poner en marcha el equipo.

Una utilización inadecuada o un funcionamiento inadecuado puede provocar lesiones graves. Este material es sólo para uso profesional. Utilizarlo para el uso al cual se especifica.

Protectores (capó motor, protector de acoplamiento, cárteres,...) se colocan para una utilización segura del material.

El fabricante no se hace responsable, en caso de daños personales, así como de las averías y / o daños del material, resultantes de la destrucción, la ocultación o la retirada total o parcial de los protectores.

No modificar o transformar el material. KREMLIN REXSON suministra o aprueba en exclusiva las piezas y accesorios. Comprobar el material periódicamente. Cambiar las piezas defectuosas o desgastadas.

Nunca ir más allá de las presiones máximas de trabajo de los componentes del equipo.

Siempre respetar las leyes en vigor en materia de seguridad, incendios y electricidad del país donde se utilizará el material. Utilizar productos o disolventes compatibles con las piezas en contacto con el producto (Consultar ficha técnica del fabricante del producto).

PICTOGRAMAS

| | | | | | |
|--|--------------------------------|--------------------------------------|--|----------------------------------|--|
| | | | | | |
| ¡OJO! : PELLIZCO | ¡OJO! : ELEVADOR EN MOVIMIENTO | ¡OJO! : PARTES EN MOVIMIENTO | ¡OJO! : PALETA EN MOVIMIENTO | NO SUPERE ESTA PRESIÓN | ¡OJO! : ALTA TENSIÓN |
| | | | | | |
| VÁLVULA DE DESPRESURIZACIÓN O DE PURGA | ¡OJO! : TUBERÍA BAJO TENSIÓN | OBLIGATORIO LLEVAR GAFAS PROTECTORAS | OBLIGATORIO LLEVAR GUANTES PROTECTORES | RIESGOS DE EMANACIÓN DE PRODUCTO | ¡OJO! : PARTES O SUPERFICIES CALIENTES |
| | | | | | |
| ¡OJO! : ELECTRICIDAD | ¡OJO! : RIESGOS DE INFLAMACIÓN | RIESGO DE EXPLOSIÓN | TOMA DE TIERRA | PELIGRO (USUARIO) | PELIGRO LESIONES GRAVES |

PELIGROS INCENDIO - EXPLOSIÓN - ARCO ELÉCTRICO - ELECTRICIDAD ESTÁTICA

Una toma de tierra incorrecta, una ventilación insuficiente, llamas o chispas pueden provocar explosión o incendio y causar heridas graves. Para impedir estos riesgos, particularmente durante la utilización de las bombas, es conveniente seguir las instrucciones siguientes :



- Conectar a la tierra el material, las piezas a tratar, los bidones de producto y de limpieza,
- Comprobar la correcta ventilación de la zona,
- Mantener la zona de trabajo limpia y sin trapos, papeles, disolventes,
- No hacer funcionar conmutadores eléctricos en presencia de vapores o durante las aplicaciones,
- Interrumpir inmediatamente la aplicación en presencia de arcos eléctricos,
- Almacenar todos los líquidos fuera de la zona de trabajo,
- Utilizar productos cuyo punto de inflamación es lo más alto posible, para impedir todo riesgo de formación de los gases y vapores inflamables (consultar los datos de seguridad de los productos),
- Equipar los bidones con tapas para reducir la difusión de gas y vapores en la cabina.

PELIGROS DE LOS PRODUCTOS TÓXICOS

Los productos o vapores tóxicos pueden provocar heridas graves en contacto con el cuerpo, los ojos, bajo la piel, pero también por inyección o inhalación.

Es imperativo:



- Conocer el tipo de producto utilizado y los peligros que representa,
- Almacenar los productos en zonas apropiadas,
- Colocar el producto utilizado durante la aplicación en un recipiente adecuado,
- Vaciar los productos en conformidad con la legislación del país donde se utiliza el material,
- Llevar ropa y protecciones adecuadas,
- Llevar gafas, orejeras, guantes, zapatos, monos protectores y máscaras para las vías respiratorias. (Consultar el capítulo "Protección individual" de la guía de selección KREMLIN).



¡OJO!



Prohibido utilizar disolventes con base de hidrocarburo halogenado, así como productos que contienen estos disolventes en presencia de **aluminio** o **cinc**. Al no respetar estas instrucciones, el usuario se expone a riesgos de explosión que provocan heridas graves o mortales.

PRECONIZACIONES RELATIVAS A LOS EQUIPOS

Protectores (capó motor, protector de acoplamiento, cárteres,...) se colocan para una utilización segura del material.
El fabricante no se hace responsable, en caso de daños personales, así como de las averías y / o daños del material, resultantes de la destrucción, la ocultación o la retirada total o parcial de los protectores.

BOMBA

Es imperativo comprobar las compatibilidades de los motores y de las bombas antes de acoplarlos, así como leer y entender las instrucciones particulares de seguridad. Estas instrucciones se encuentran en los libros de instrucciones de las bombas.



El motor neumático está destinado a acoplarse con una bomba. Nunca modificar el sistema de acoplamiento. Dejar las manos fuera de las piezas en movimiento. Estas piezas deben ser limpias. Antes de poner en marcha o utilizar la bomba, leer con atención las ETAPAS DE DESCOMPRESIÓN. Comprobar que las válvulas de aire de descompresión y de purga funcionen correctamente.

TUBERÍAS

- Alejar las tuberías de las zonas de circulación, de las piezas en movimiento y de las zonas calientes.
- Nunca exponer las tuberías de producto a temperaturas superiores a 60°C o inferiores a 0°C.
- No utilizar las tuberías para arrastrar o desplazar el material.
- Apretar todos los racores, así como las tuberías y los racores de unión antes de poner en marcha el equipo.
- Comprobar las tuberías regularmente, cambiarlas en caso de desgaste.
- Nunca superar la presión de servicio indicada en la tubería (PS).

PRODUCTOS EMPLEADOS

Teniendo en cuenta que los usuarios emplean una diversidad de productos, y que es imposible enumerar la totalidad de las características de las sustancias químicas, de sus interacciones y de su evolución en el tiempo, KREMLIN REXSON no podrá ser responsable :

- de la incorrecta compatibilidad de los materiales en contacto,
- de los riesgos inherentes para con el personal y el medioambiente,
- de los desgastes, de los desajustes de regulación o del mal funcionamiento del material o de las máquinas, así como de las calidades del producto final.

El usuario tendrá que identificar e impedir los peligros potenciales inherentes, como vapores tóxicos, incendios o explosiones cuando se utilizan los productos. Tendrá que establecer los riesgos de reacciones inmediatas o debidos a las exposiciones frecuentes sobre el personal.

KREMLIN REXSON declina toda responsabilidad, por heridas corporales o psíquicas o por prejuicios materiales directos o indirectos debidos a la utilización de sustancias químicas.

2. MANIPULACIÓN



Compruebe el peso y las dimensiones del equipo.

(☞ consulte párrafo "Características" del libro de instrucciones)

Si el peso o las dimensiones son importantes, el equipo debe manipularse con medios apropiados. Sólo un personal especializado puede llevar a cabo la manipulación y el desplazamiento de la máquina, que se efectuará en un lugar horizontal, correctamente despejado para impedir riesgos de caída y de aplastamiento de personas.

El centro de gravedad no está en el centro de la máquina: efectúe a mano una prueba de estabilidad después de levantar el conjunto unos 10 cm máximo.

La manipulación del conjunto (ej.: bomba en elevador) se efectuará mediante una carretilla elevadora cojiendo el conjunto por debajo del chasis.



Nota : Cada motor de bomba se equipa con un anillo. Este anillo sirve para elevar una bomba y no debe en ningún caso utilizarse para la manipulación de una máquina completa.

3. ALMACENAMIENTO

Almacenamiento antes de instalar el equipo

- Temperatura ambiente de almacenamiento : 0 / +50 °C,
- Proteger el conjunto del polvo, del agua, de la humedad y de los choques.

Almacenamiento después de instalar el equipo :

- Temperatura de funcionamiento : +15 / +35° C,
- Proteger el conjunto del polvo, del agua, de la humedad y de los choques.

4. INSTALACIÓN EN LA ZONA DE TRABAJO

La máquina está en un suelo horizontal, estable (ej : suelo de hormigón).



Para impedir riesgos causados por la electricidad estática, el material, así como sus componentes, deben estar conectados a tierra.

- **Para los equipamientos de bombeo** (bombas, elevadores, chasis...), se fija un hilo de sección 2,5 mm² en el material. Utilizar este hilo para conectar el material "a tierra". En los casos de medio ambiente severos (protección mecánica del hilo de toma a tierra insuficiente, vibraciones, material móvil...), dónde los daños de la función de toma a tierra son probables, el usuario deberá sustituir al hilo de 2,5 mm. ² proporcionado, por un dispositivo más adaptado a su medio ambiente (hilo de sección más grande, trenza de masa, fijación por terminal a ojal...)

Hacer controlar la continuidad de la tierra por un electricista cualificado. Si la continuidad de la tierra no está garantizada, comprobar el terminal, el hilo y el punto de toma a tierra. Nunca hacer funcionar el material sin haber solucionado este problema.

- **La pistola** se conecta "a tierra" mediante una tubería de producto o una tubería de aire. En el caso de una pulverización mediante una pistola con bote, la tubería de aire tendrá que ser conductora.
- **Los materiales a pintar** deben también conectarse "a tierra", mediante pinzas con cables, o si están colgados, mediante ganchos que deben estar siempre limpios.

La totalidad de los objetos situados en la zona de trabajo también tienen que conectarse a tierra.



- **Nunca almacenar** más productos inflamables de los necesarios dentro de la zona de trabajo,
- Estos productos deben conservarse en **recipientes homologados** y conectados a tierra,
- Utilizar únicamente **cubos metálicos** conectados a tierra para la utilización de disolventes de limpieza,
- **Prohibido utilizar cartones y papeles** porque no son buenos conductores y a veces pueden ser aislantes.

5. MARCAJE MATERIALES

Cada equipo se equipa con una placa de señalización.

Esta placa tiene el nombre del fabricante, la referencia del aparato y las informaciones importantes para utilizar el equipo (presión de aire, potencia eléctrica...).



**DEMONTAGE / REMONTAGE
DISASSEMBLY / REASSEMBLY
DEMONTAGE / MONTAGE
DESMONTAJE / MONTAJE**

**MOTEUR
/ MOTOR
THOR 5000, 7000 & 9000**

**NOTICE ORIGINALE
/ TRANSLATION FROM THE ORIGINAL MANUAL
/ ÜBERSETZUNG DER ORIGINAL BEDIENTUNGSANLEITUNG
/ TRADUCCIÓN DEL LIBRO ORIGINAL**

**La pompe est soumise à la directive ATEX et ne doit en aucun cas être modifiée.
Le non-respect de cette préconisation ne saurait engager notre responsabilité.
/ The pump is manufactured under the ATEX agreement and can not be modified.
KREMLIN REXSON will not be held responsible for any failure to comply with that instruction.**

**/ Diese Pumpe hat die ATEX Zulassung, deswegen darf sie nie verändert werden.
Bie Nichtbeachtung dieser Anordnung, können wir keine Verantwortung für eine einwandfreie, regelkonforme Funktion der Pumpe übernehmen.**

/ La bomba es de conformidad a la directiva ATEX y no debe ser modificada, en ningún caso. KREMLIN REXSON no se hace responsable de que esta preconización no sea respetada.

Des protecteurs (capot moteur, protecteur d'accouplement, carters,...) sont mis en place pour une utilisation sûre du matériel.

Le fabricant ne peut être tenu pour responsable en cas de dommages corporels ainsi que des pannes et / ou endommagement du matériel résultant de la destruction, de l'occultation ou du retrait total ou partiel des protecteurs.

/ Guards (air motor cover, coupling shields, housings ...) have been designed for safe use of the equipment. The manufacturer will not be held responsible for bodily injury or failure and / or damage to property due to removal or partial removal of the guards.

/ Schutzvorrichtungen an diesem Gerät, wie Motorhaube, Kupplungsschutz, Gehäuse, ggf. Erdungskabel, sowie weitere Vorrichtungen, wurden für eine sichere Benutzung dieses Gerätes entwickelt und angebracht. Der Hersteller lehnt jede Verantwortung für Körperschäden, Fehlfunktionen, Beschädigung der Geräte und jegliche andere Fehler ab, die durch die ganze oder teilweise Entfernung Modifikation oder unsachgemäße Handhabung der Schutzvorrichtungen oder anderen Geräteteile entstehen.

/ Protectores (capó motor, protector de acoplamiento, cárteres,...) se colocan para una utilización segura del material. El fabricante no se hace responsable, en caso de daños personales, así como de las averías y / o daños del material, resultantes de la destrucción, la ocultación o la retirada total o parcial de los protectores.

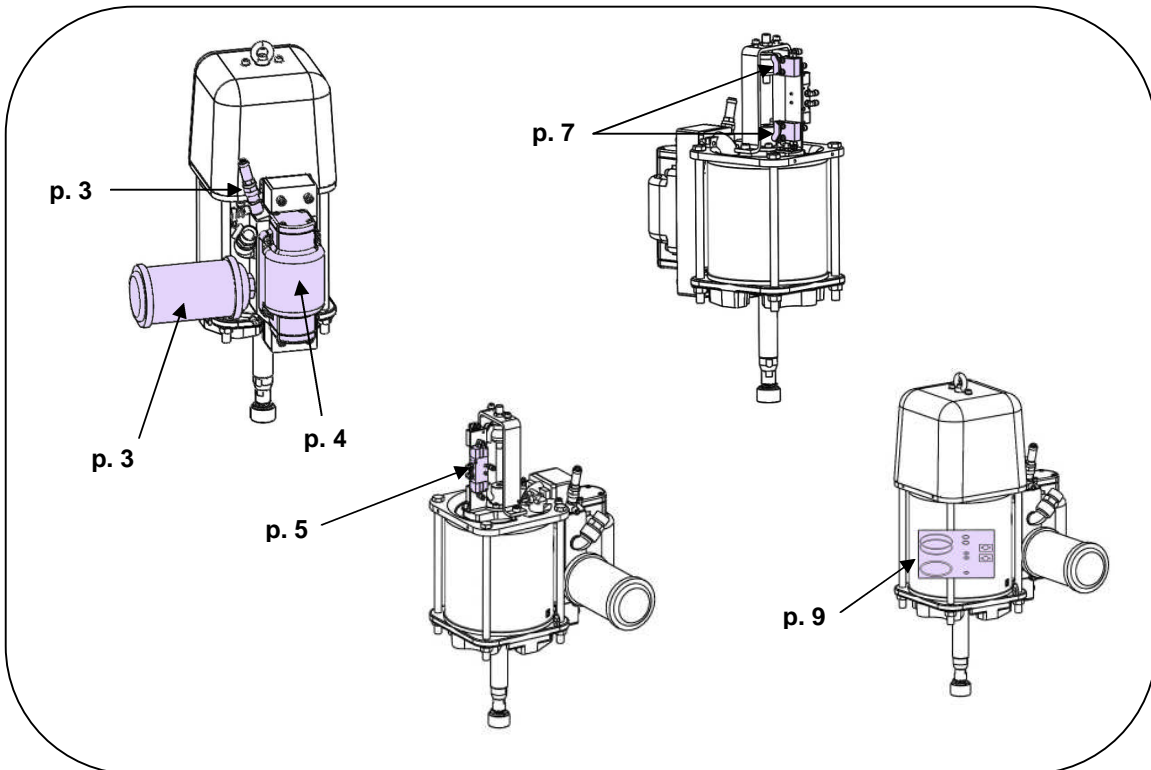
Vous aurez besoin de / you need / Werkzeugaufstellung / Vd necesita

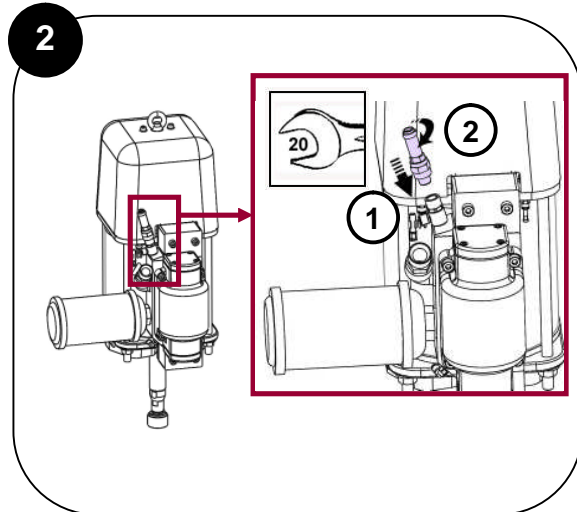
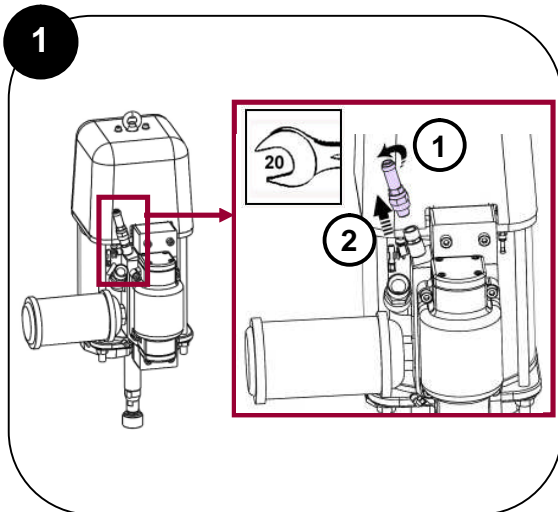
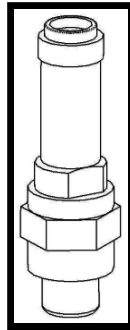
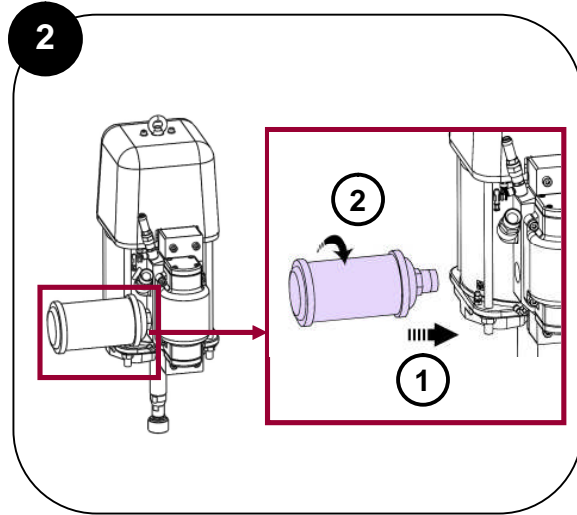
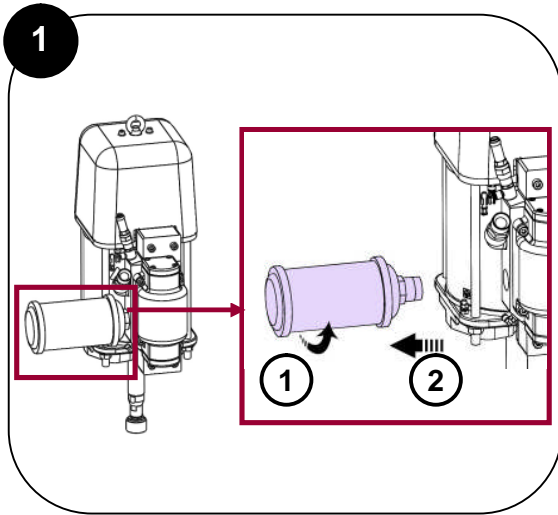
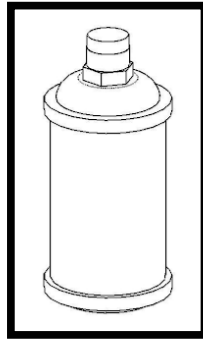


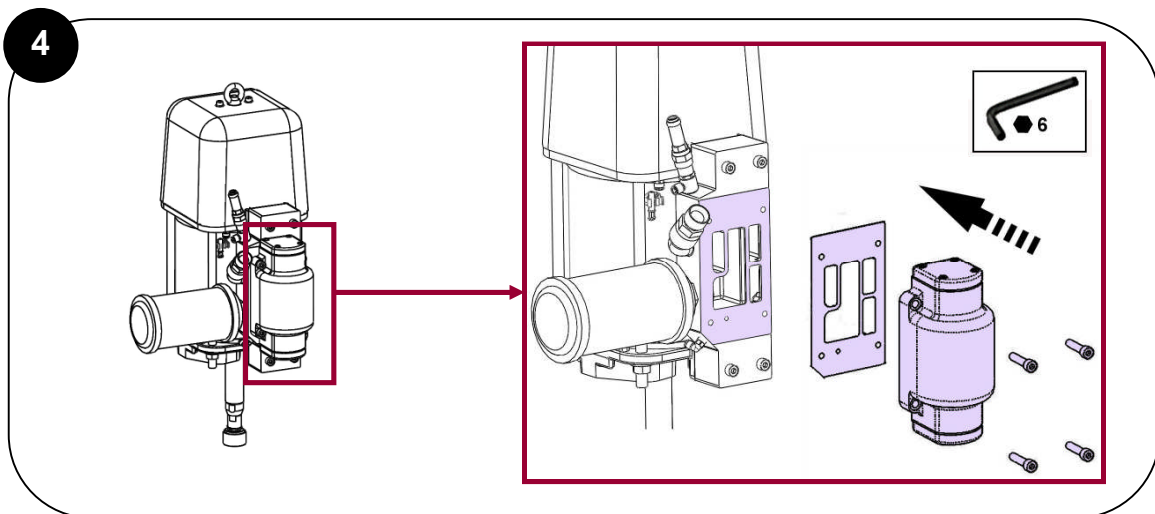
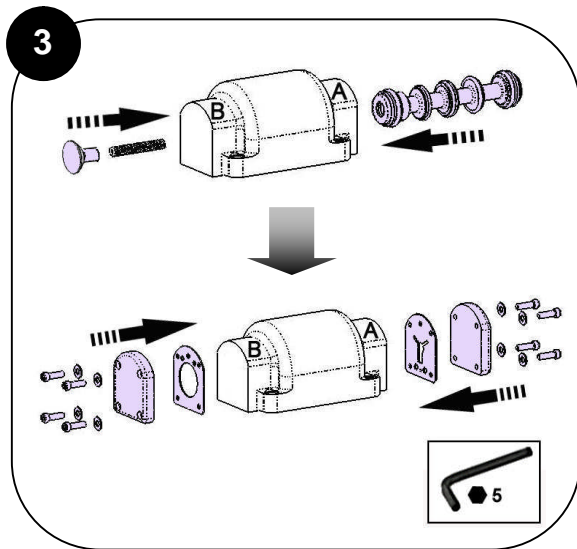
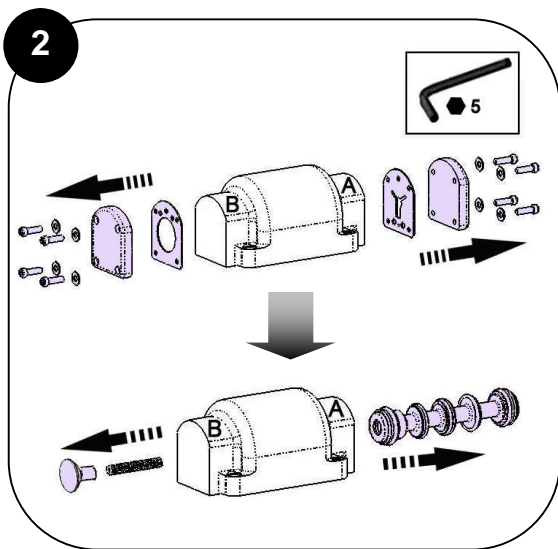
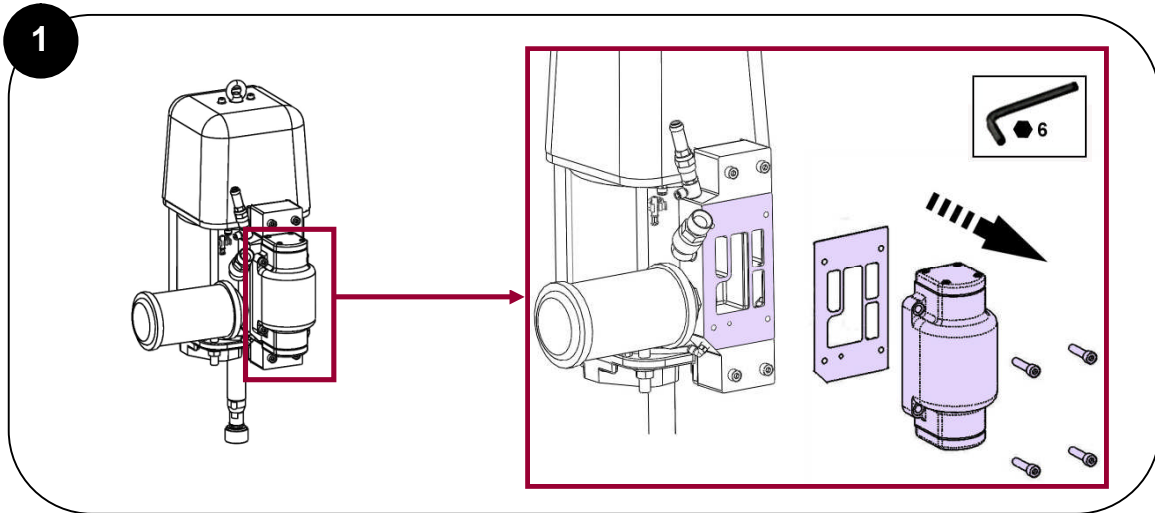
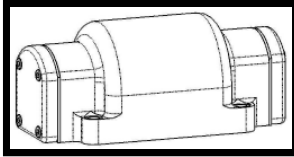
X 2

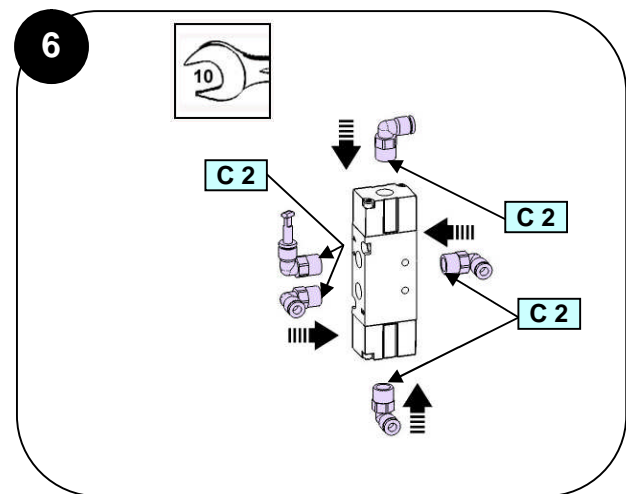
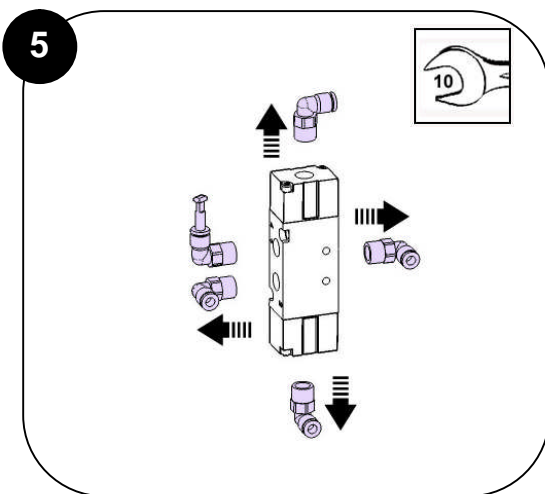
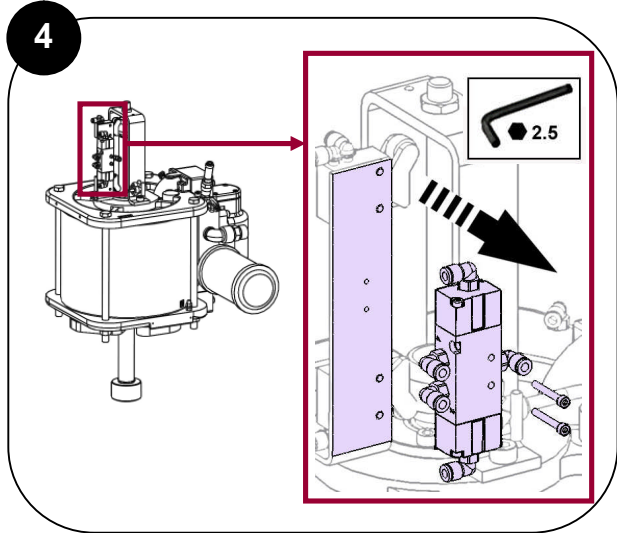
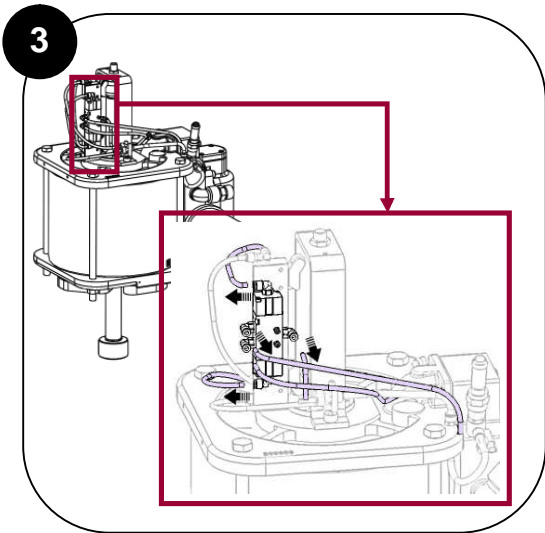
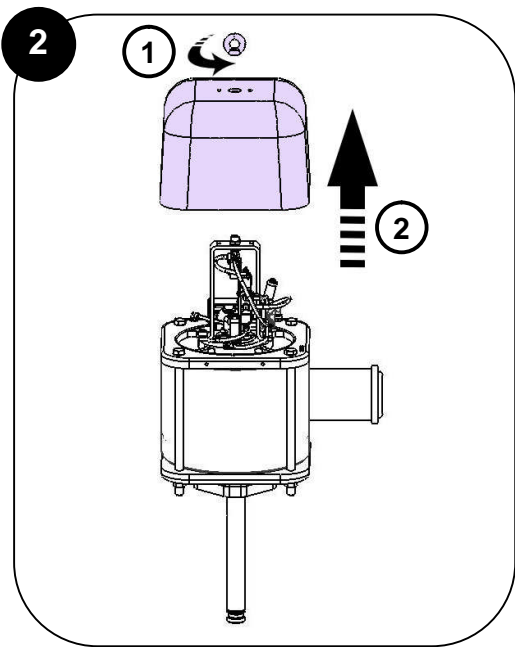
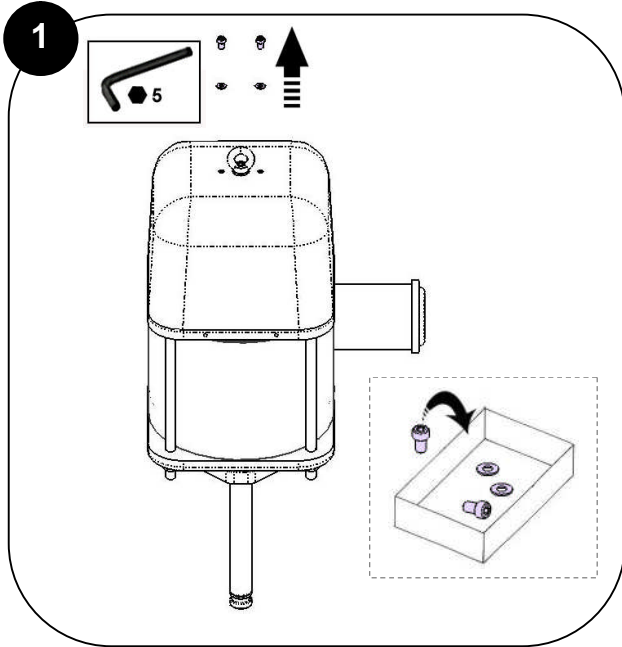
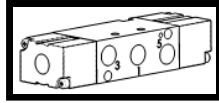
***Graisses et colles / Greases and adhesives
/ Fette und Kleber / Grasas y colas***

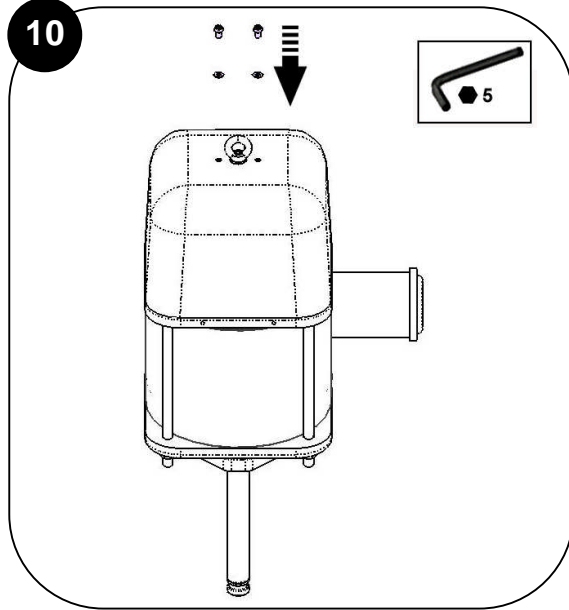
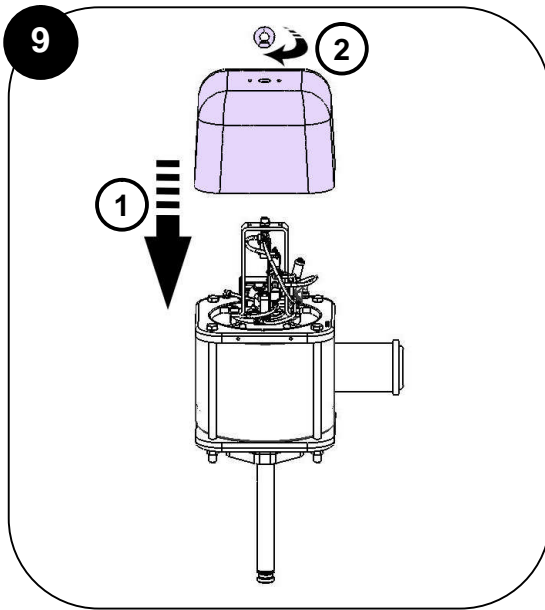
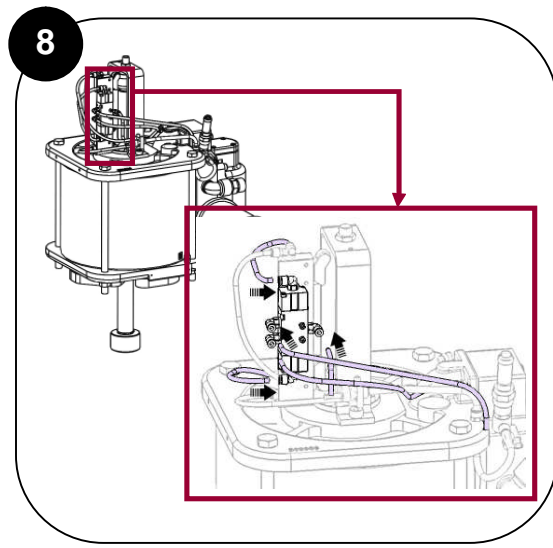
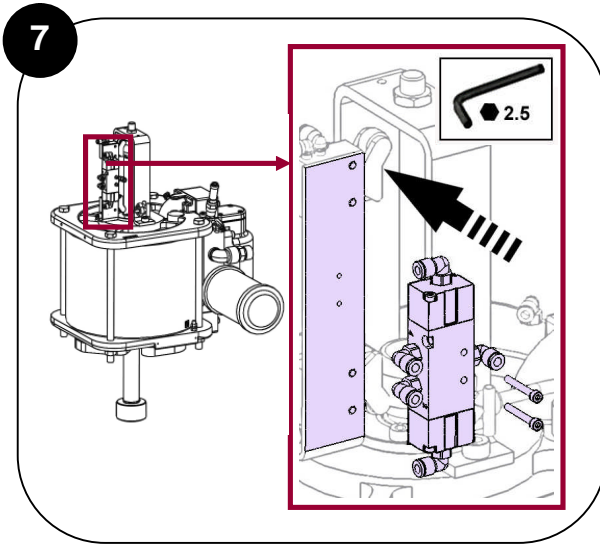
| Repère / Index / Pos. / Índice | Instructions / Montage-Hinweis / Instrucciones | Désignation / Description / Bezeichnung / Descripción | Référence / Part number / Artikel-Nr. / Referencia |
|--------------------------------|--|---|--|
| A 1 | Graisse PTFE | Tube de graisse "TECHNILUB" (10 ml) | 560.440.101 |
| | PTFE grease | PTFE grease (10 ml / 0.0026 US gal) | |
| | PTFE-Fett | PTFE Fett (10 ml) | |
| | Grasa PTFE | Tubo de grasa "TECHNILUB" (10 ml) | |
| C 2 | Colle Anaérobie frein filet faible | Loctite 222 (50 ml) | 554.180.010 |
| | Low strength - Anaerobic Adhesive | Loctite 222 (50 ml / 0.013 US gal) | |
| | Niedrigfester anaerober Kleber | Loctite 222 (50 ml) | |
| | Cola freno suave | Loctite 222 (50 ml) | |

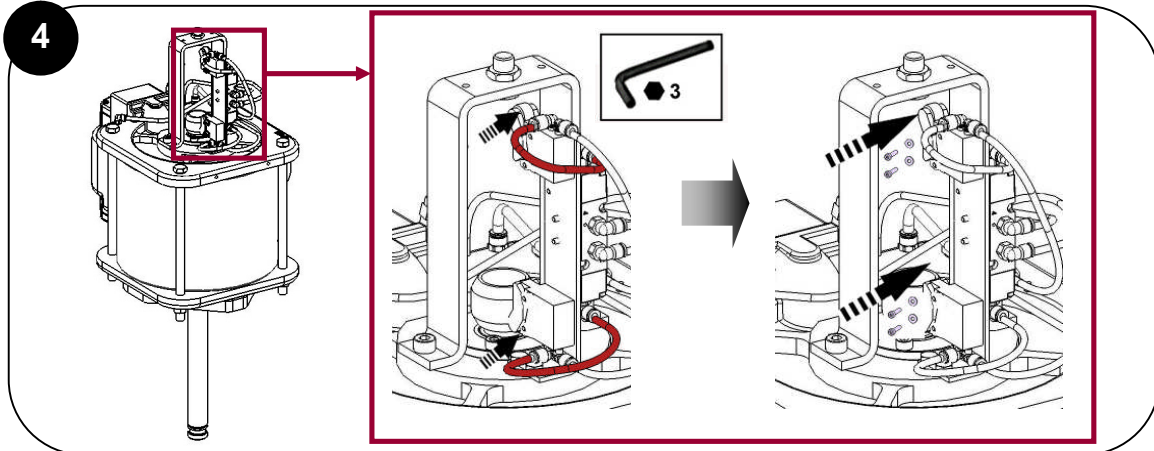
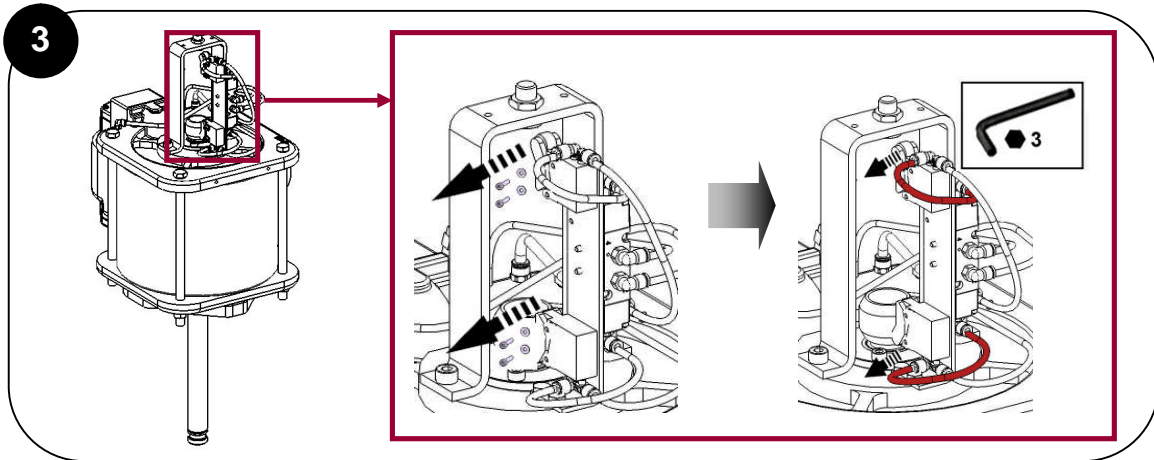
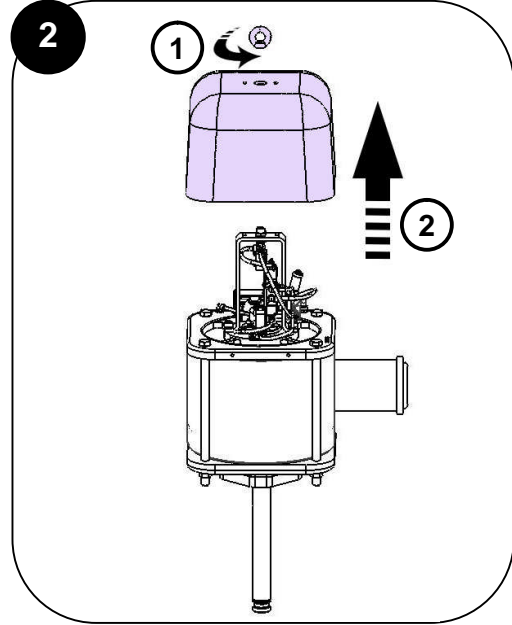
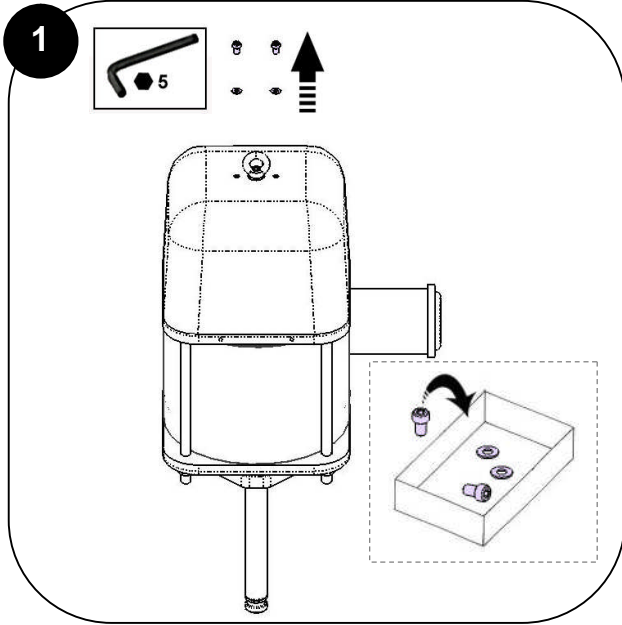
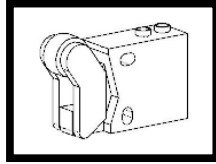


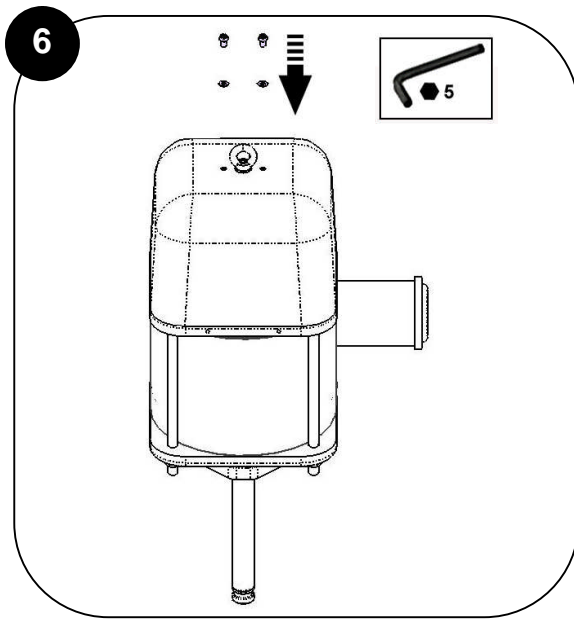
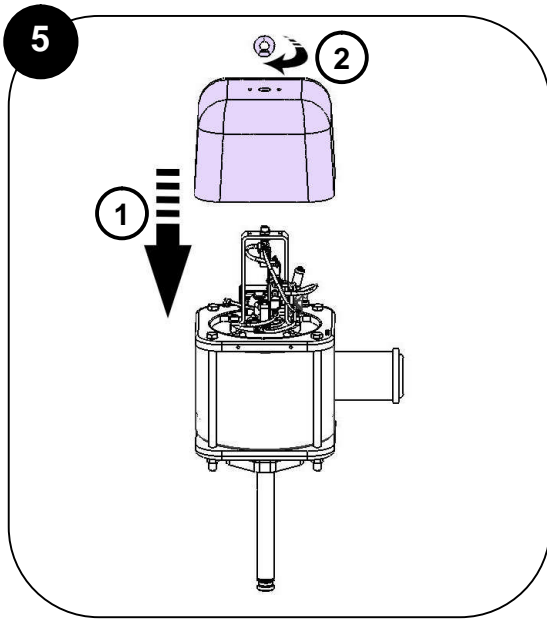


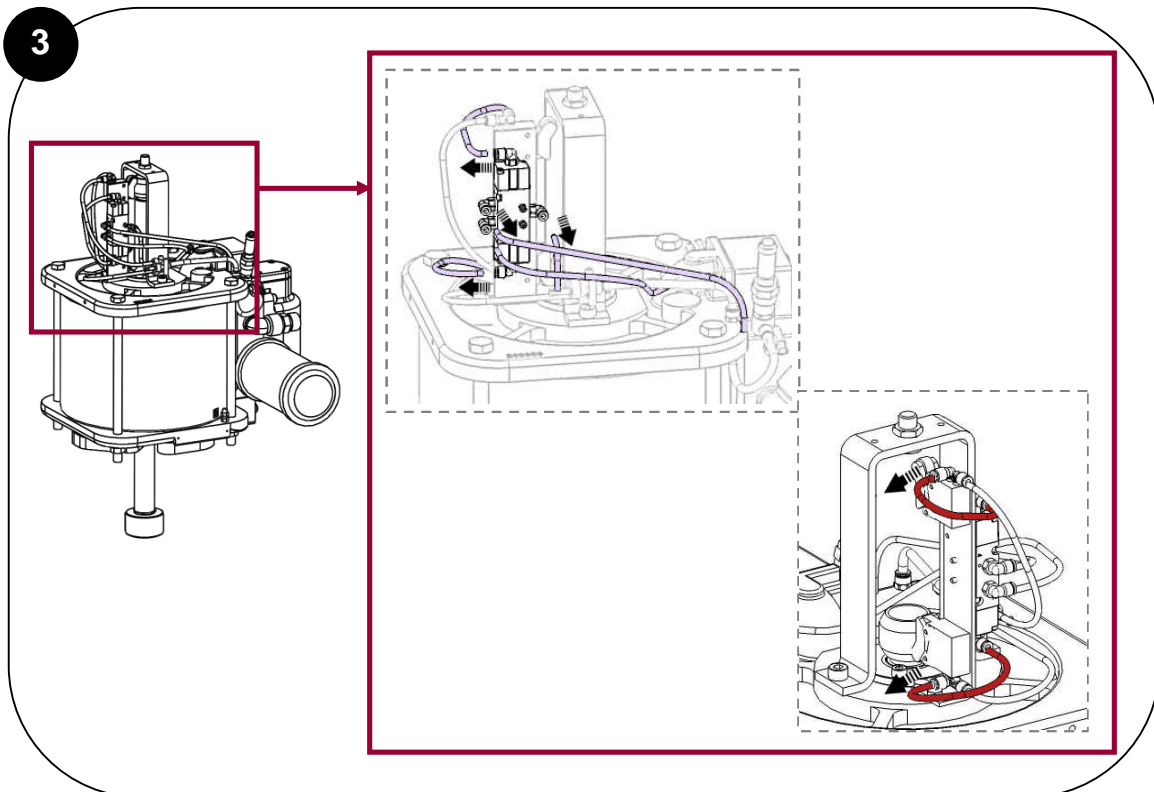
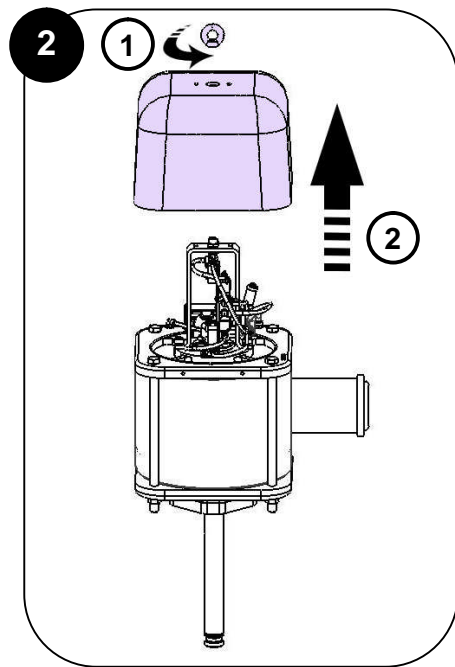
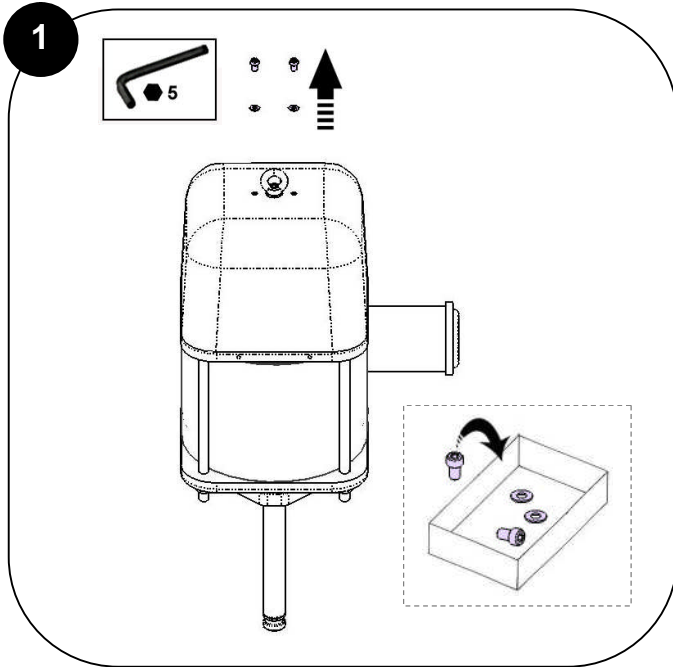
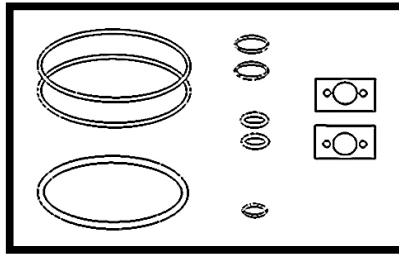


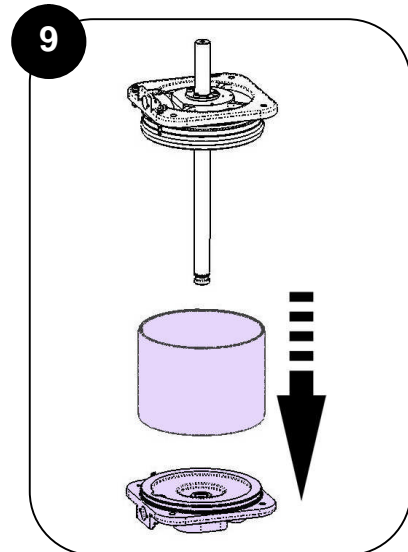
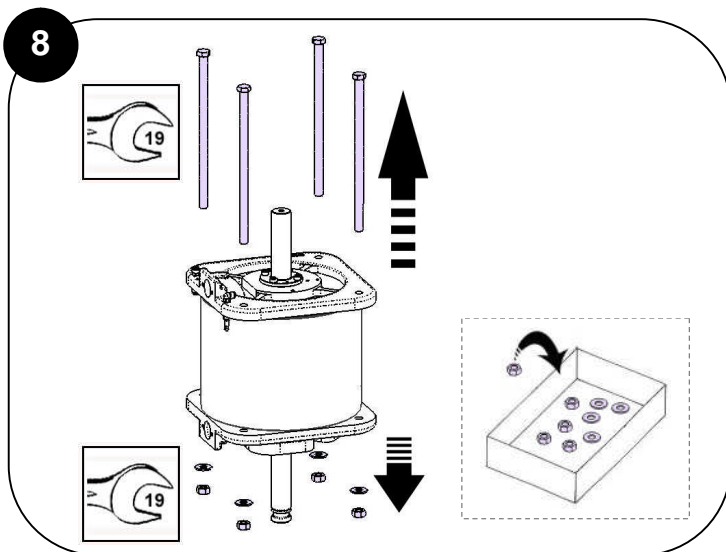
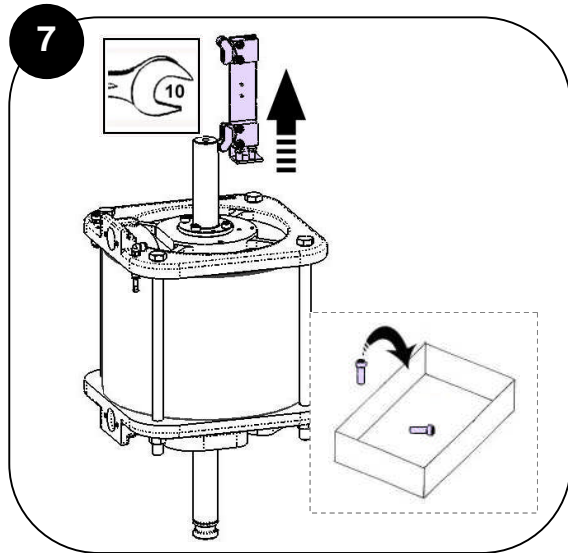
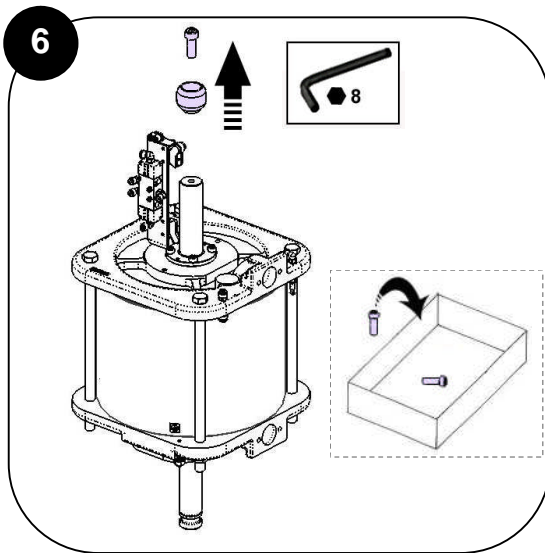
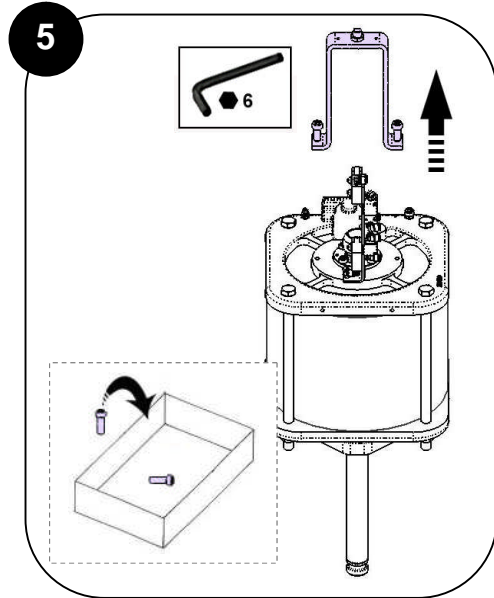
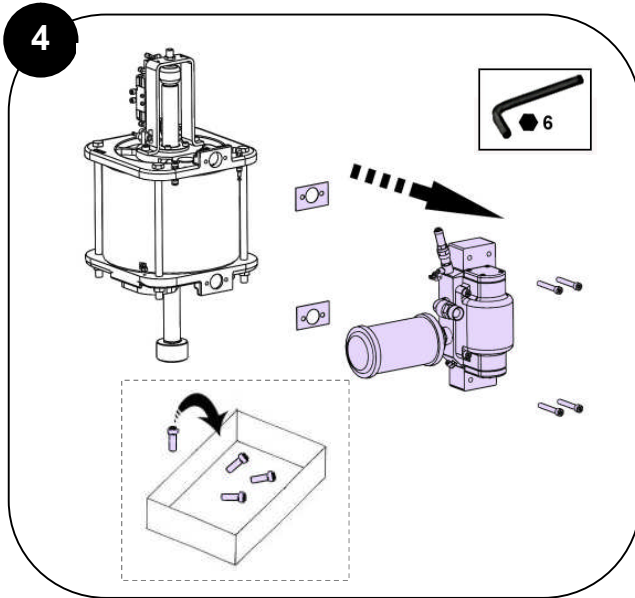


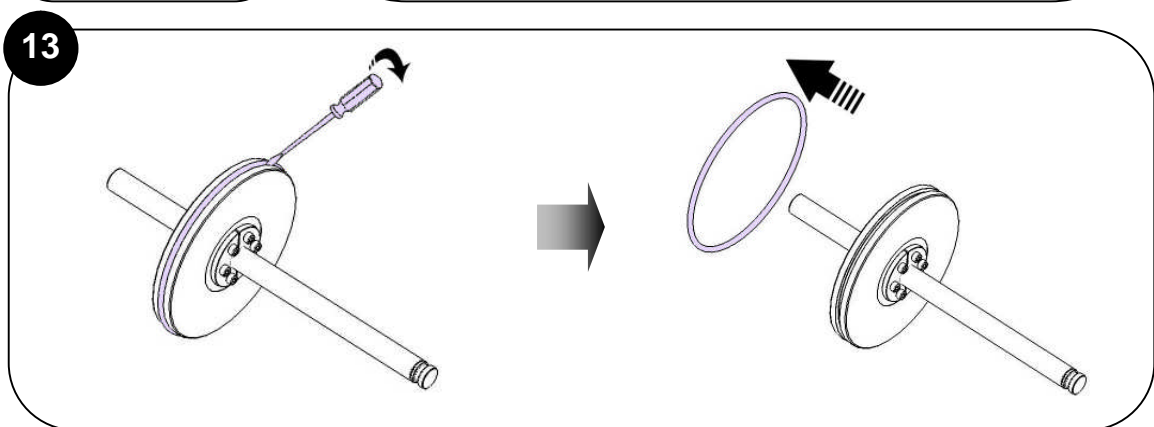
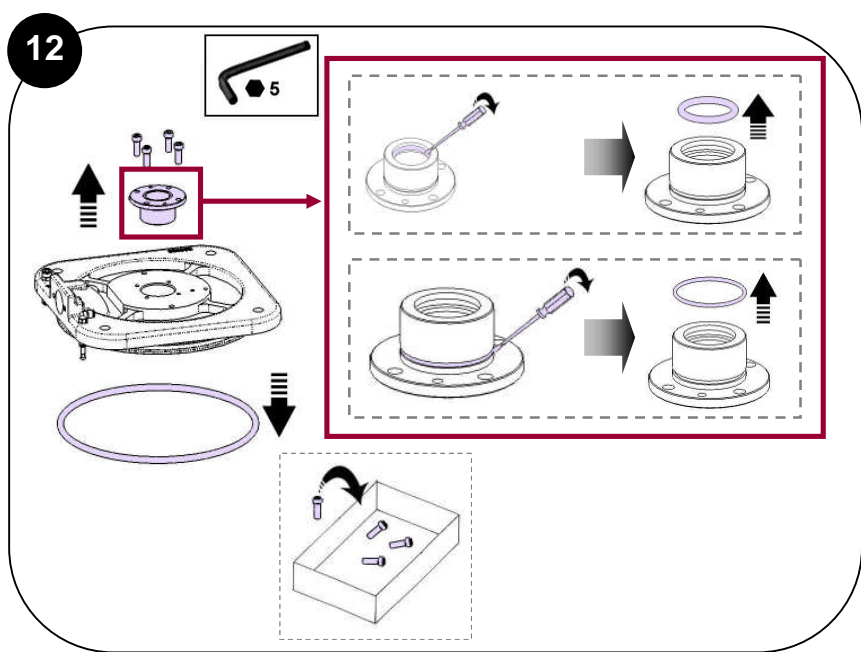
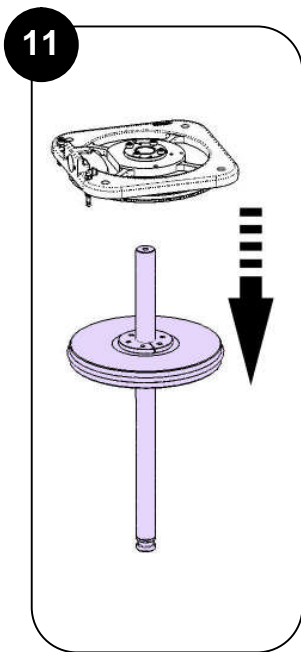
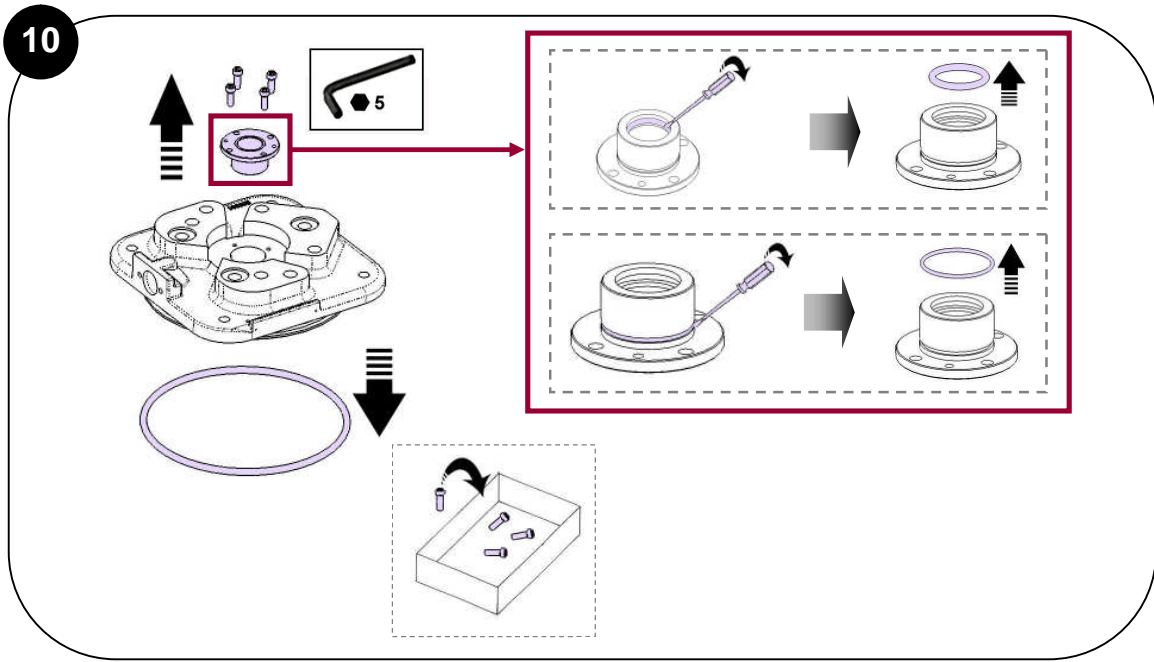


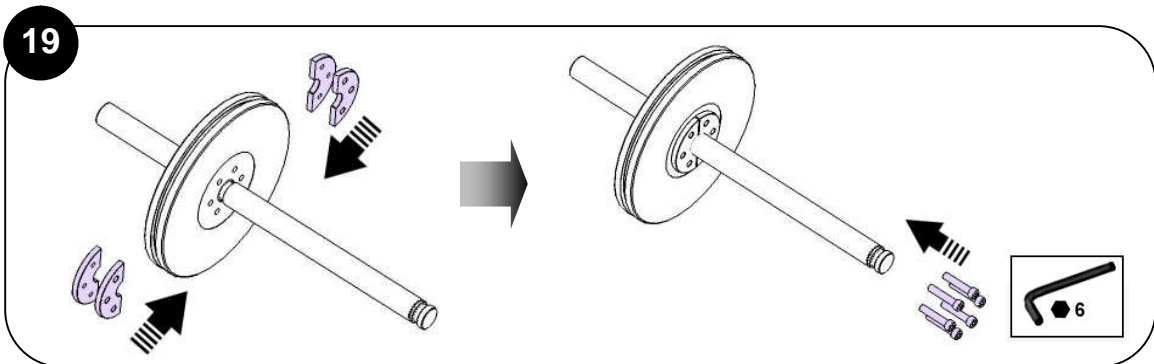
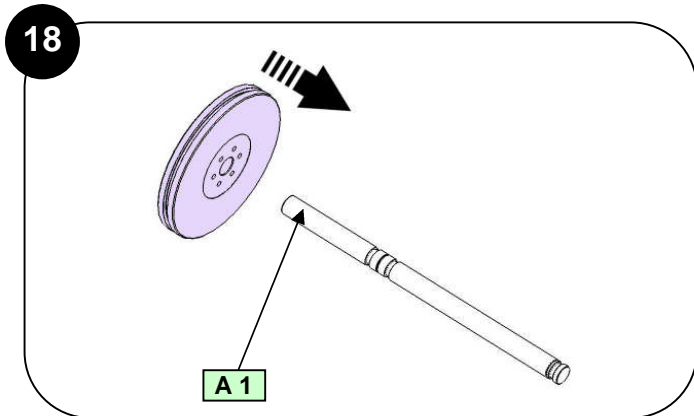
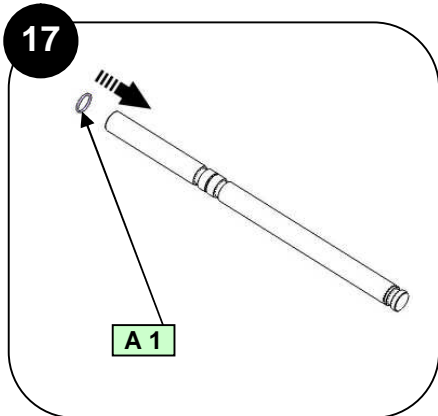
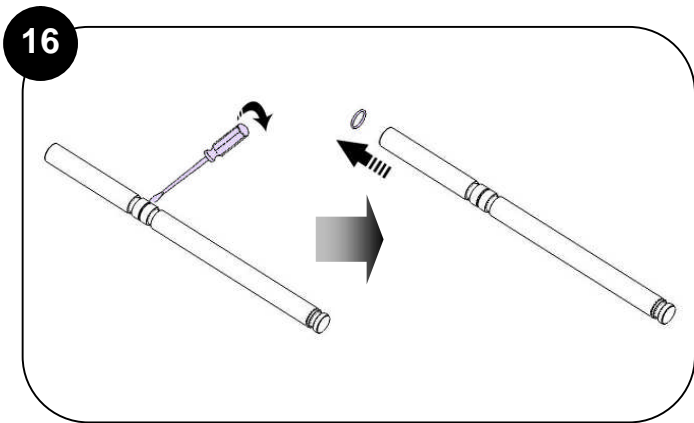
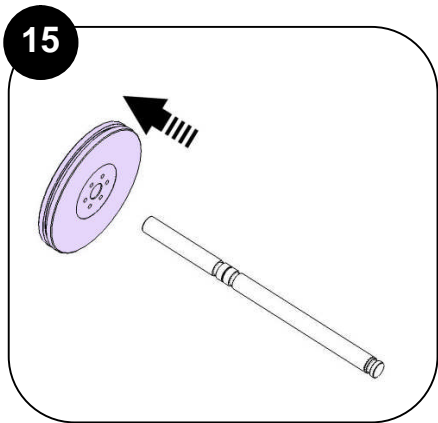
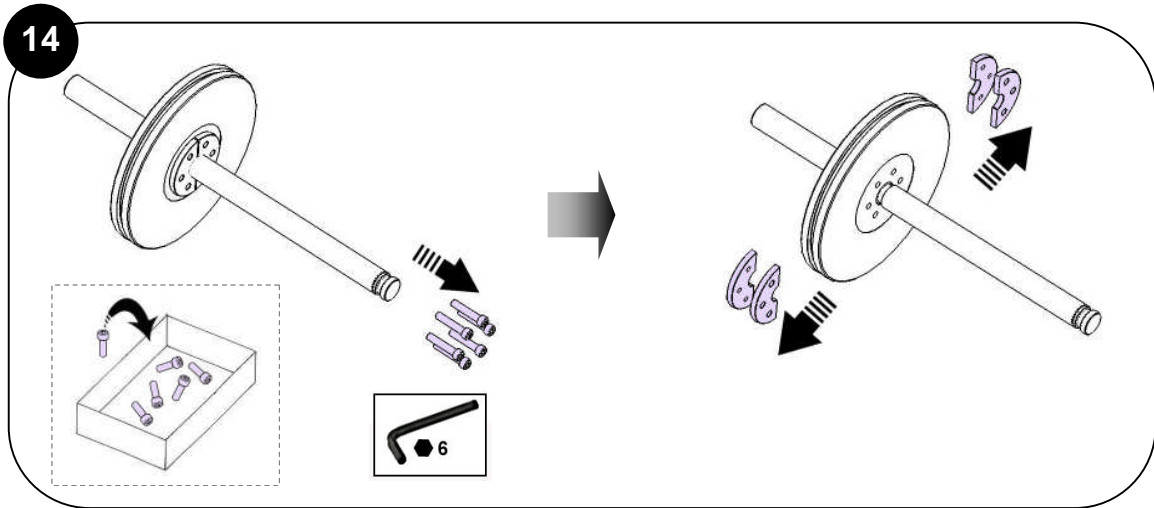


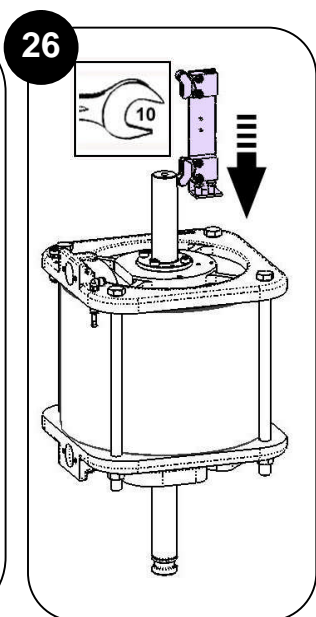
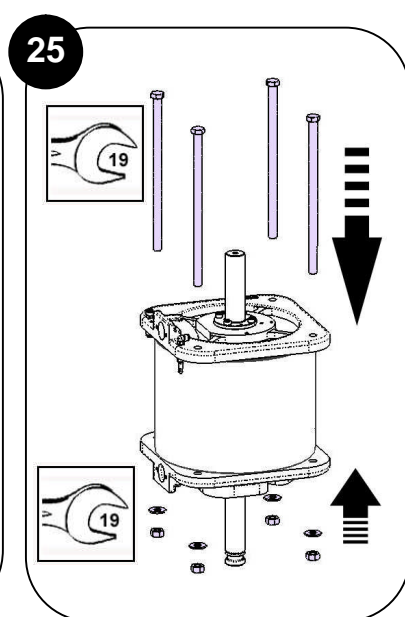
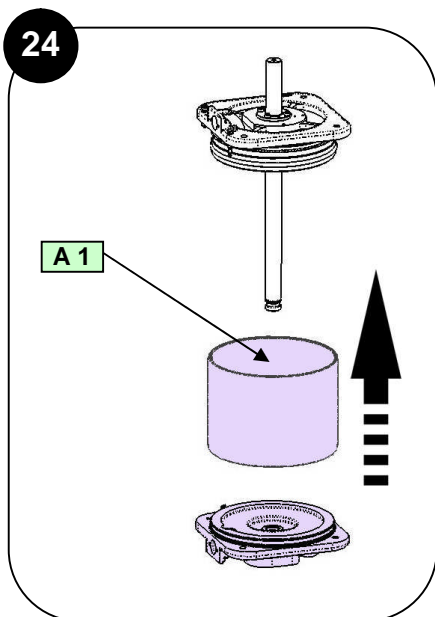
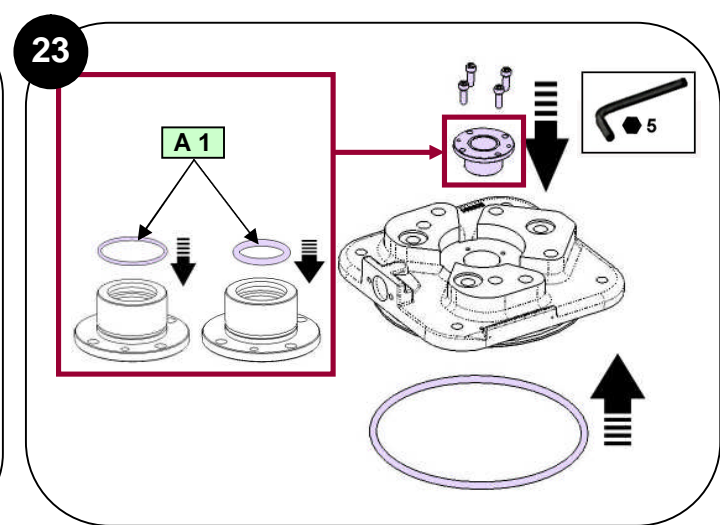
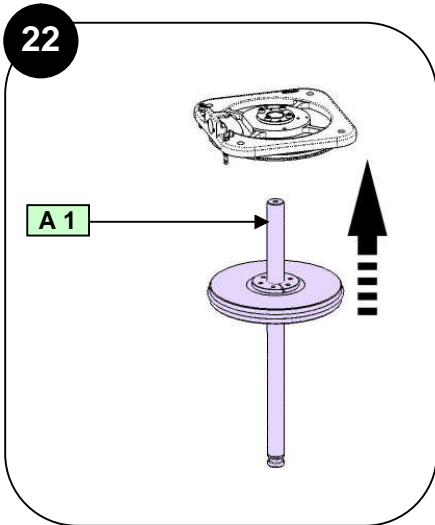
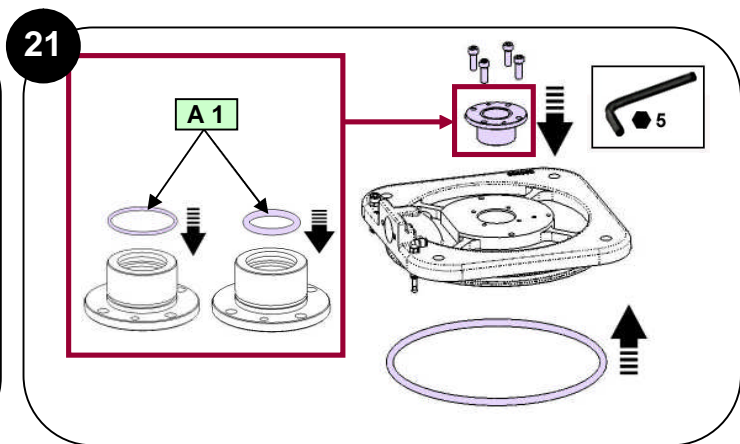
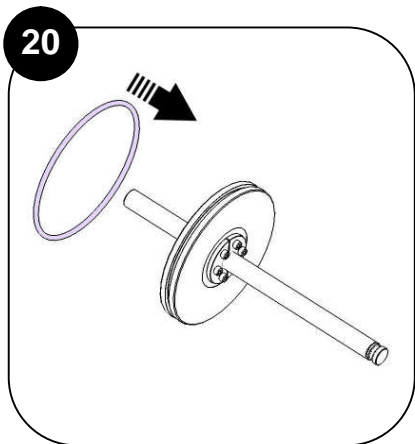


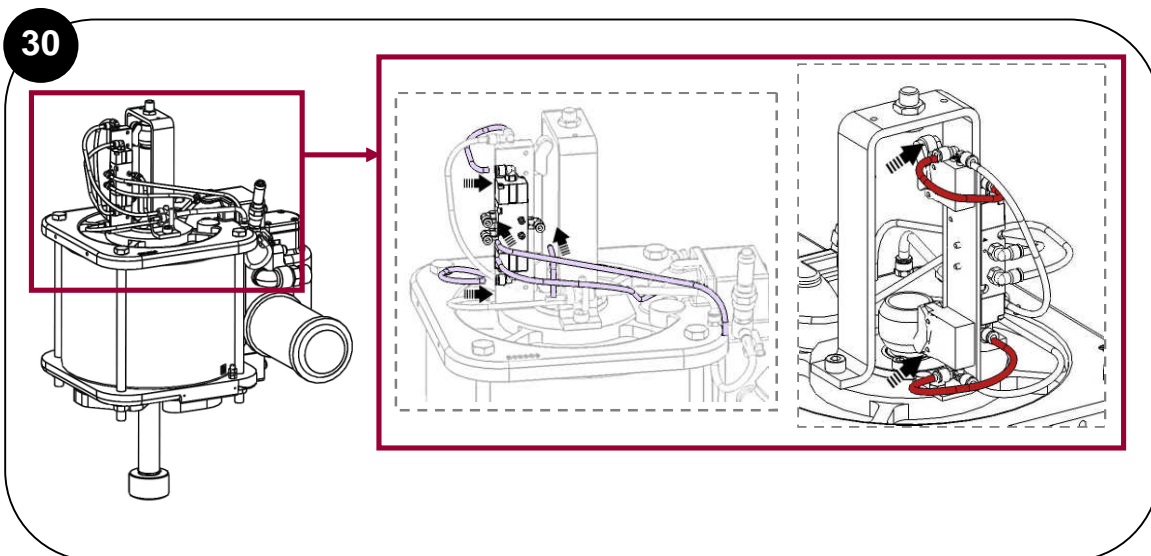
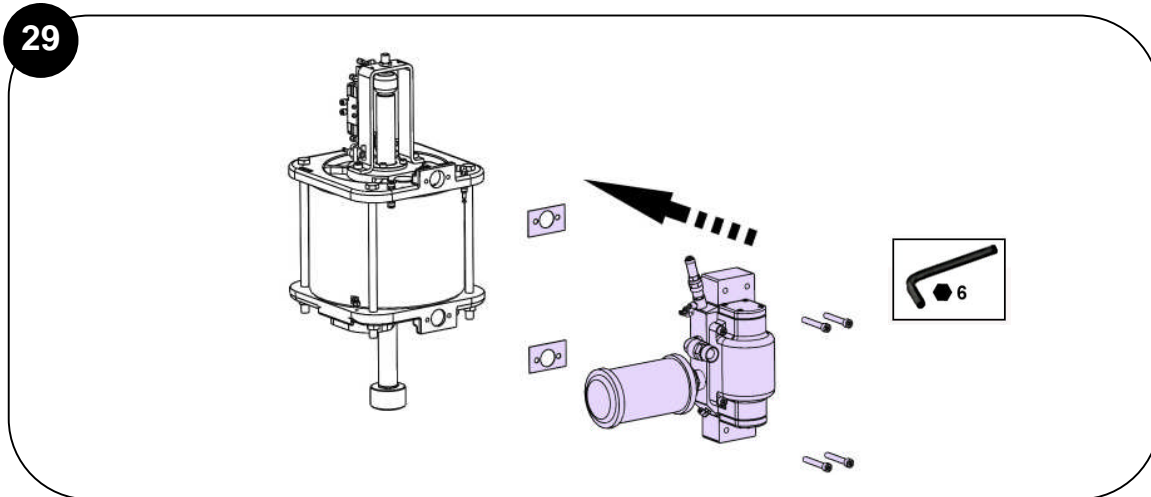
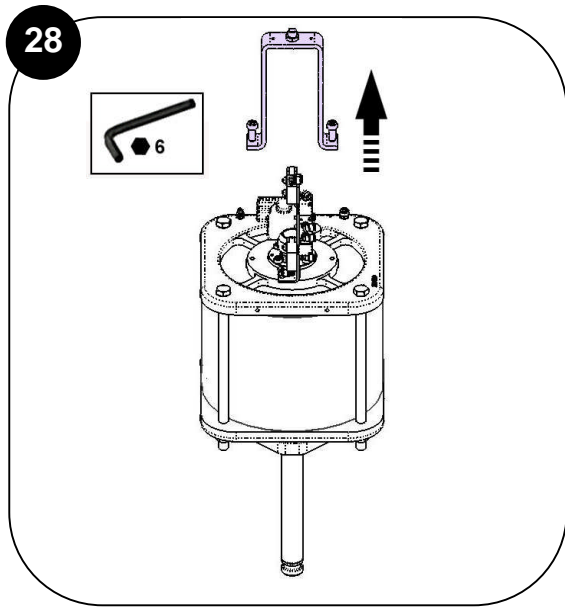
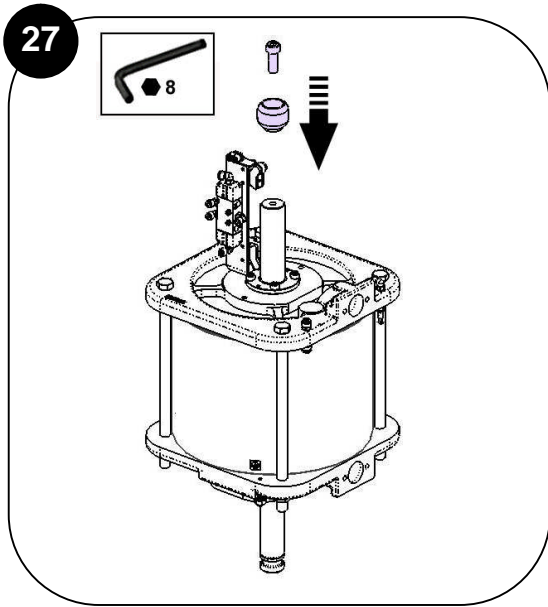


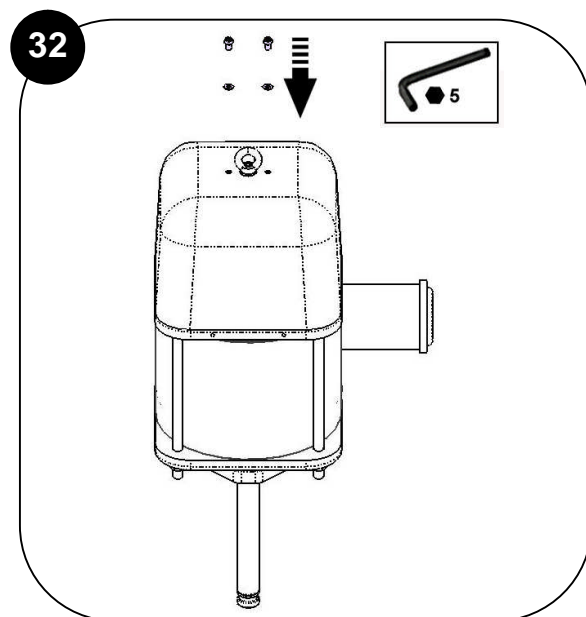
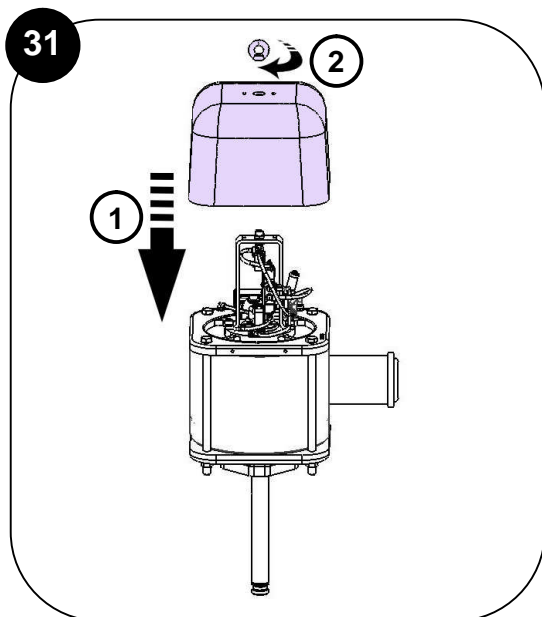












Des protecteurs (capot moteur, protecteur d'accouplement, carters,...) sont mis en place pour une utilisation sûre du matériel.

Le fabricant ne peut être tenu pour responsable en cas de dommages corporels ainsi que des pannes et / ou endommagement du matériel résultant de la destruction, de l'occultation ou du retrait total ou partiel des protecteurs.

/ Guards (air motor cover, coupling shields, housings ...) have been designed for safe use of the equipment.

The manufacturer will not be held responsible for bodily injury or failure and / or damage to property due to the removal or partial removal of the guards.

/ Schutzvorrichtungen an diesem Gerät, wie Motorhaube, Kupplungsschutz, Gehäuse, ggf. Erdungskabel, sowie weitere Vorrichtungen, wurden für eine sichere Benutzung dieses Gerätes entwickelt und angebracht. Der Hersteller lehnt jede Verantwortung für Körperschäden, Fehlfunktionen, Beschädigung der Geräte und jegliche andere Fehler ab, die durch die ganze oder teilweise Entfernung Modifikation oder unsachgemäße Handhabung der Schutzvorrichtungen oder anderer Geräteteile entstehen.

/ Protectores (capó motor, protector de acoplamiento, cárteres,...) se colocan para una utilización segura del material. El fabricante no se hace responsable, en caso de daños y / o daños del material, resultantes de la destrucción, la ocultación o la retirada total o parcial de los protectores.



**DEMONTAGE / REMONTAGE
DISASSEMBLY / REASSEMBLY
DEMONTAGE / MONTAGE
DESMONTAJE / MONTAJE**

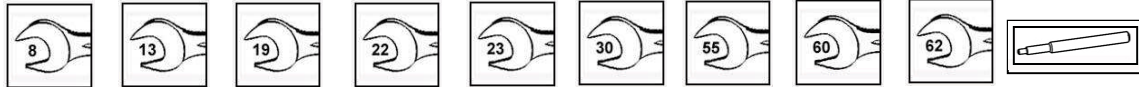
**HYDRAULIQUE A PALETTE
/ SHOVEL FLUID SECTION
/ SCHÖPFKOLBENHYDRAULIKTEIL
/ HIDRÁULICA CON PALETA
THOR 207 cc / 6.99 oz**

**NOTICE ORIGINALE
/ TRANSLATION FROM THE ORIGINAL MANUAL
/ ÜBERSETZUNG DER ORIGINAL BEDIENUNGSANLEITUNG
/ TRADUCCIÓN DEL LIBRO ORIGINAL**

**La pompe est soumise à la directive ATEX et ne doit en aucun cas être modifiée.
Le non-respect de cette préconisation ne saurait engager notre responsabilité.
/ The pump is manufactured under the ATEX agreement and can not be modified.
KREMLIN REXSON will not be held responsible for any failure to comply with that
instruction.
/ Diese Pumpe hat die ATEX Zulassung, deswegen darf sie nie verändert werden.
Bie Nichtbeachtung dieser Anordnung, können wir keine Verantwortung für eine
einwandfreie, regelkonforme Funktion der Pumpe übernehmen.
/ La bomba es de conformidad a la directiva ATEX y no debe ser modificada, en ningún
caso. KREMLIN REXSON no se hace responsable de que esta preconización no sea
respetada.**

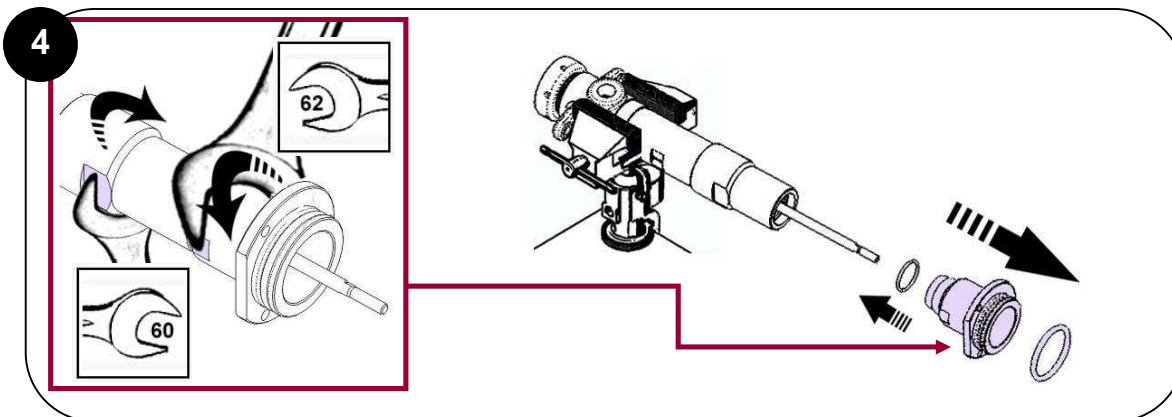
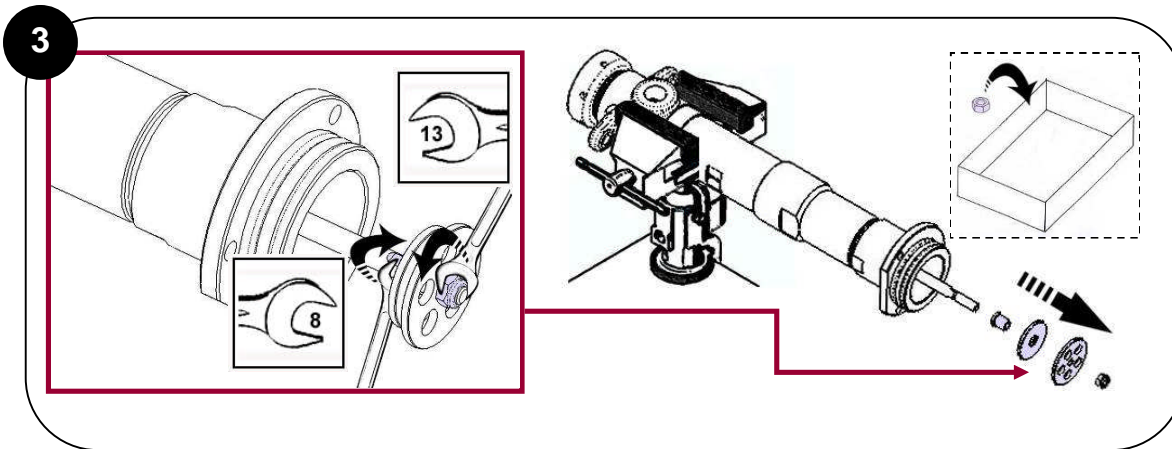
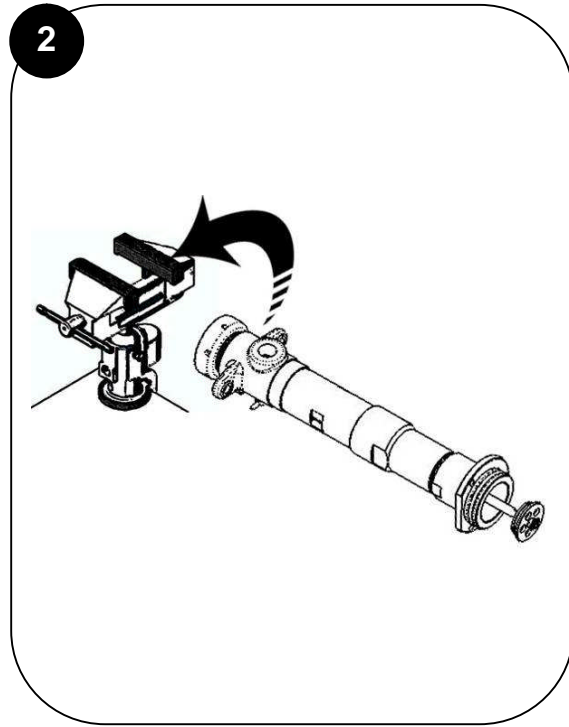
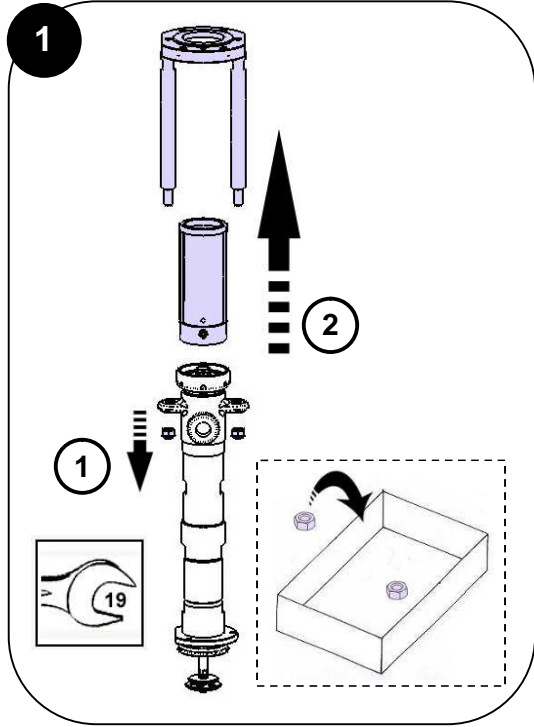
**Des protecteurs (capot moteur, protecteur d'accouplement, carters,...) sont mis en place
pour une utilisation sûre du matériel.
Le fabricant ne peut être tenu pour responsable en cas de dommages corporels ainsi que
des pannes et / ou endommagement du matériel résultant de la destruction, de l'occultation
ou du retrait total ou partiel des protecteurs.
/ Guards (air motor cover, coupling shields, housings ...) have been designed for safe use
of the equipment. The manufacturer will not be held responsible for bodily injury or failure
and / or damage to property due to removal or partial removal of the guards.
/ Schutzvorrichtungen an diesem Gerät, wie Motorhaube, Kupplungsschutz, Gehäuse, ggf.
Erdungskabel, sowie weitere Vorrichtungen, wurden für eine sichere Benutzung dieses
Gerätes entwickelt und angebracht. Der Hersteller lehnt jede Verantwortung für
Körperschäden, Fehlfunktionen, Beschädigung der Geräte und jegliche andere Fehler ab, die
durch die ganze oder teilweise Entfernung Modifikation oder unsachgemäße Handhabung der
Schutzvorrichtungen oder anderen Geräteteile entstehen.
/ Protectores (capó motor, protector de acoplamiento, cárteres,...) se colocan para una
utilización segura del material. El fabricante no se hace responsable, en caso de daños
personales, así como de las averías y / o daños del material, resultantes de la destrucción, la
ocultación o la retirada total o parcial de los protectores.**

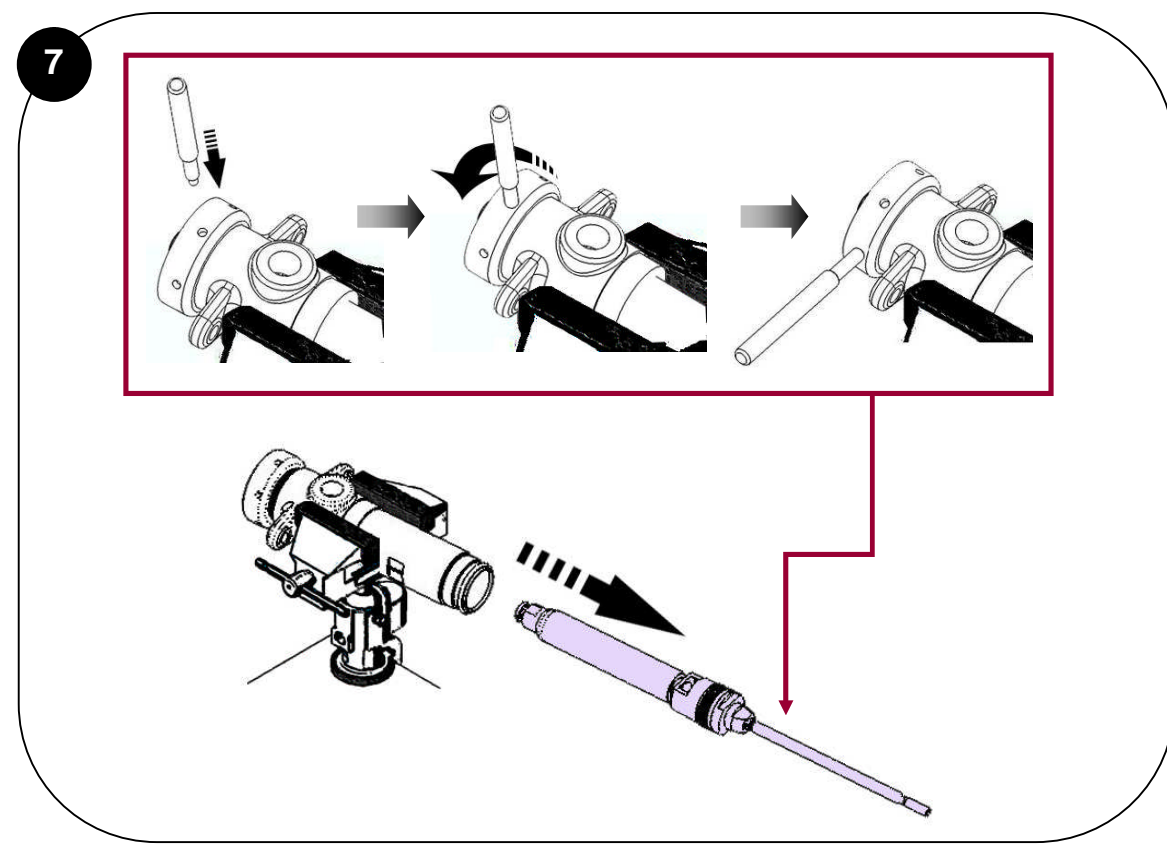
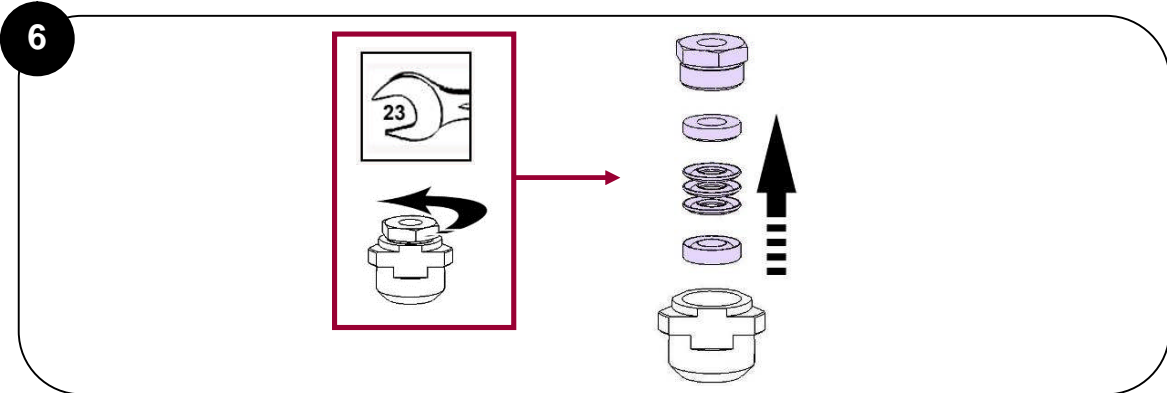
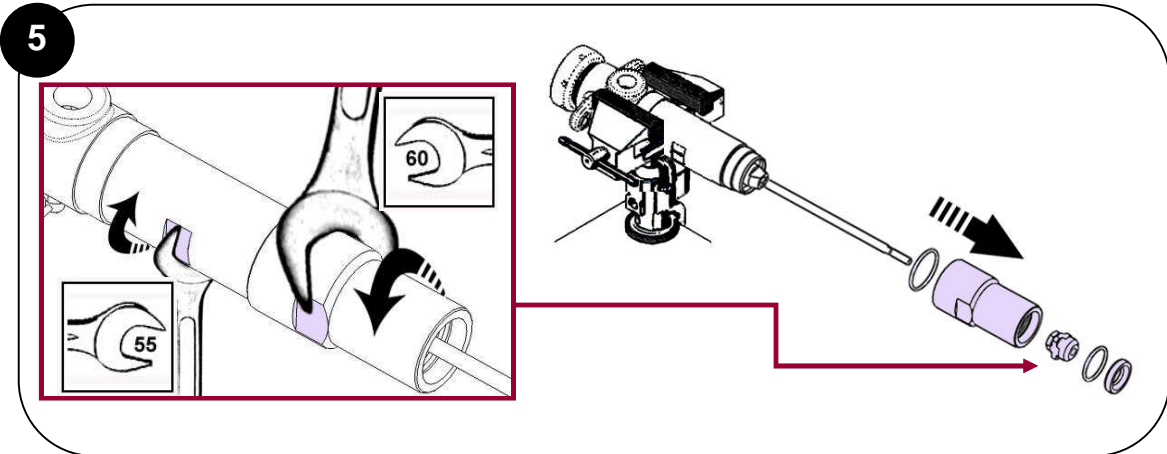
Vous aurez besoin de / you need / Werkzeugaufstellung / Vd necesita



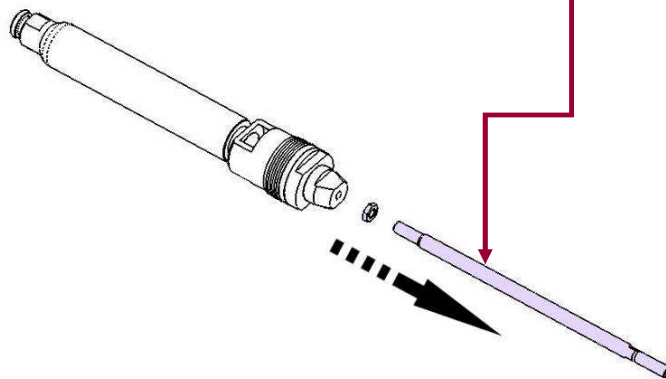
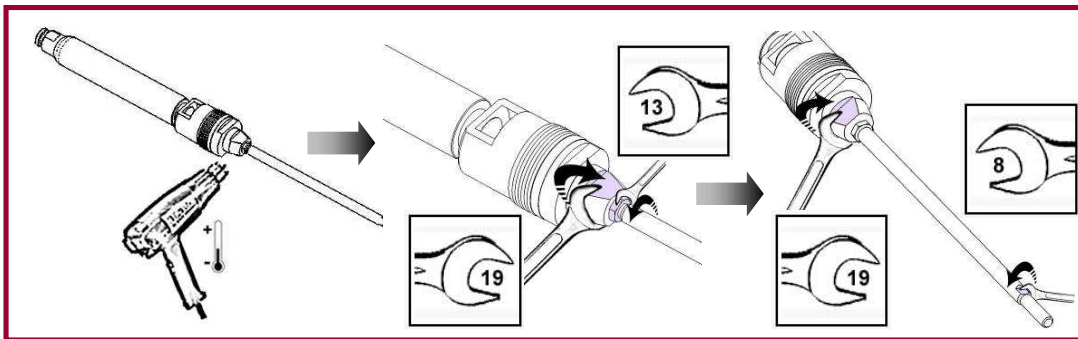
***Graisses et colles / Greases and adhesives
/ Fette und Kleber / Grasas y colas***

| Repère / Index / Pos. / Índice | Instructions / Montage-Hinweis / Instrucciones | Désignation / Description / Bezeichnung / Descripción | Référence / Part number / Artikel-Nr. / Referencia |
|---|---|--|---|
| A 1 | Graisse PTFE | Tube de graisse "TECHNILUB" (10 ml) | 560.440.101 |
| | PTFE grease | PTFE grease (10 ml / 0.0026 US gal) | |
| | PTFE-Fett | PTFE Fett (10 ml) | |
| | Grasa PTFE | Tubo de grasa "TECHNILUB" (10 ml) | |
| A 2 | Graisse anti-seize | Boîte de graisse (450 g) | 560.420.005 |
| | Anti-seize grease | Grease box (450 g / 0.99 lb) | |
| | Grafit Fett | Grafit Fett (450 g Dose) | |
| | Grasa anti-seize | Caja de grasa anti-seize (450 g) | |
| C 1 | Colle Anaérobie Tube étanche | Loctite 577 (250 ml) | 554.180.015 |
| | Medium strength Aneorobic Pipe sealant | Loctite 577 (250 ml / 0.066 US gal) | |
| | Mittelfester anaerober Kleber | Loctite 577 (250 ml) | |
| | Cola PTFE (para la estanqueidad) | Loctite 577 (250 ml) | |

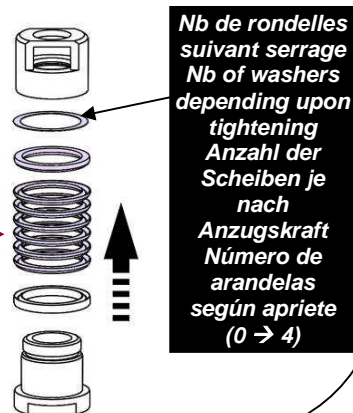
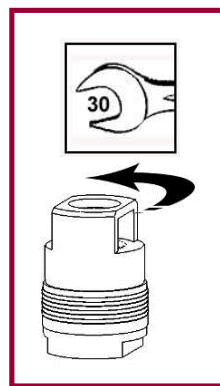
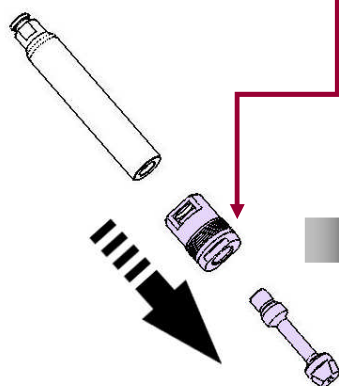
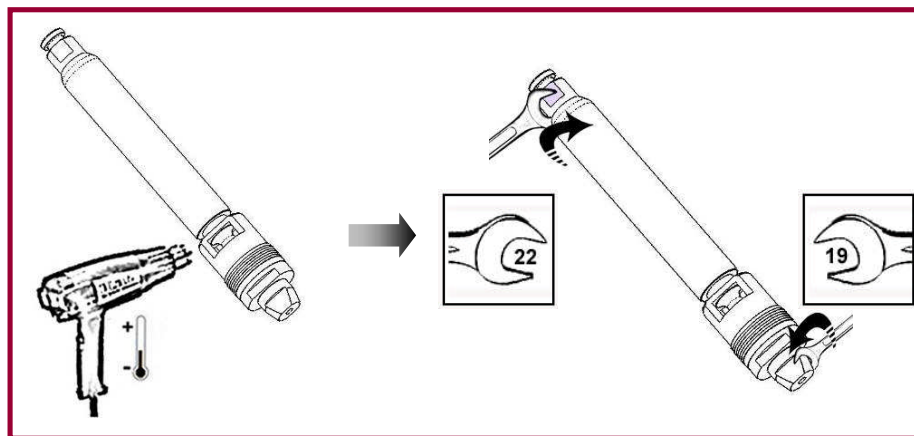




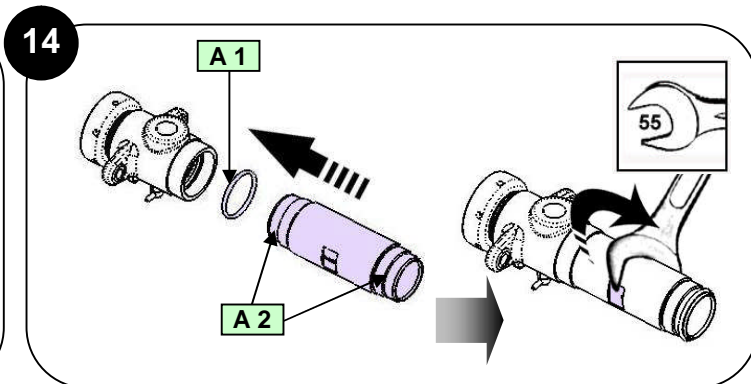
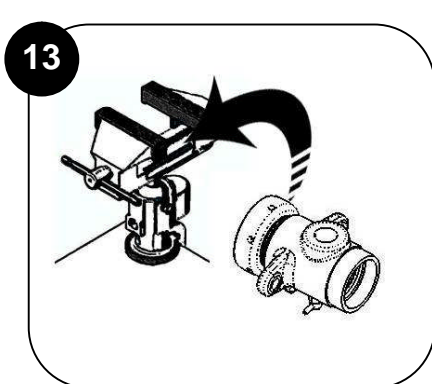
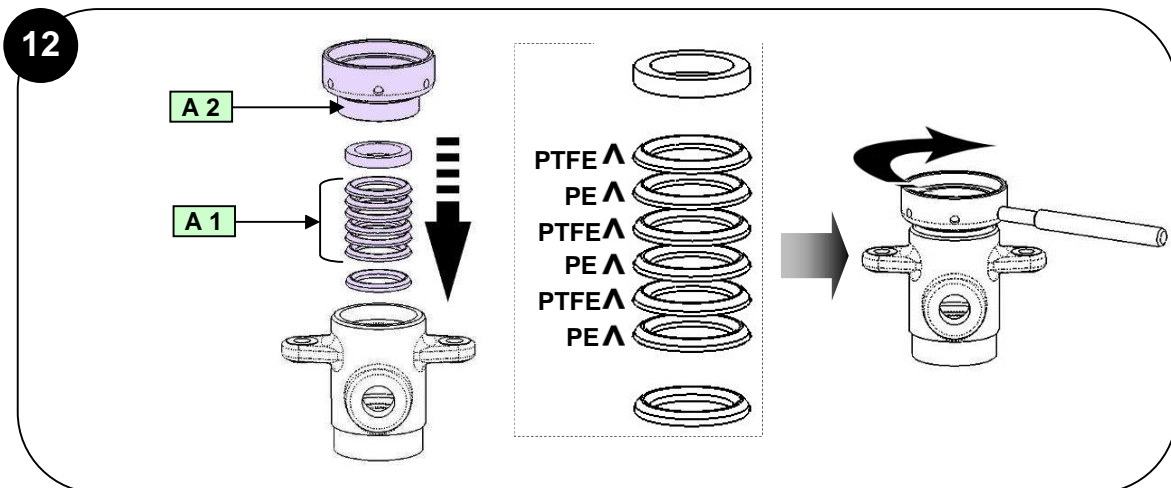
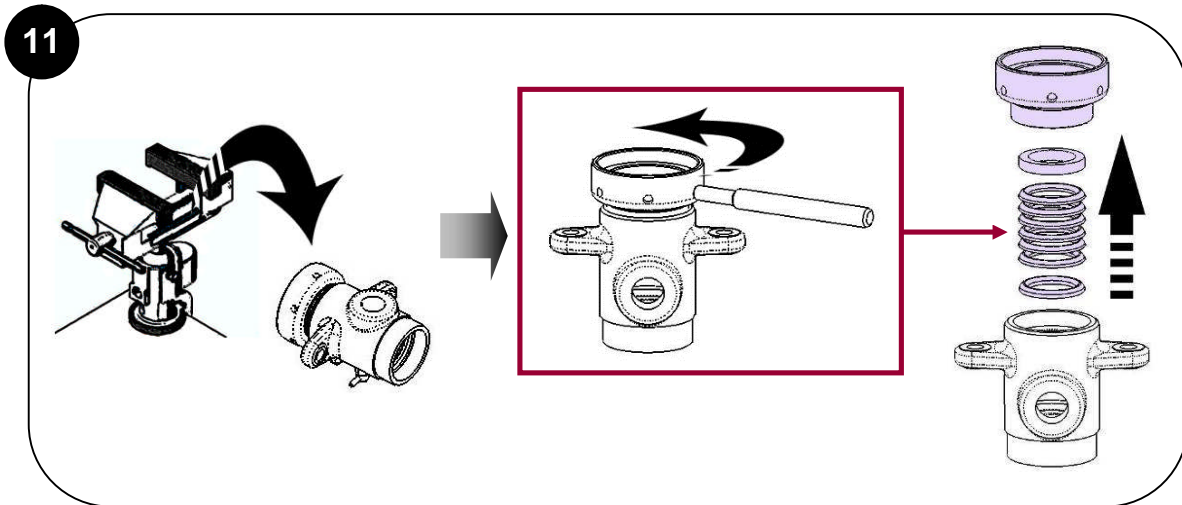
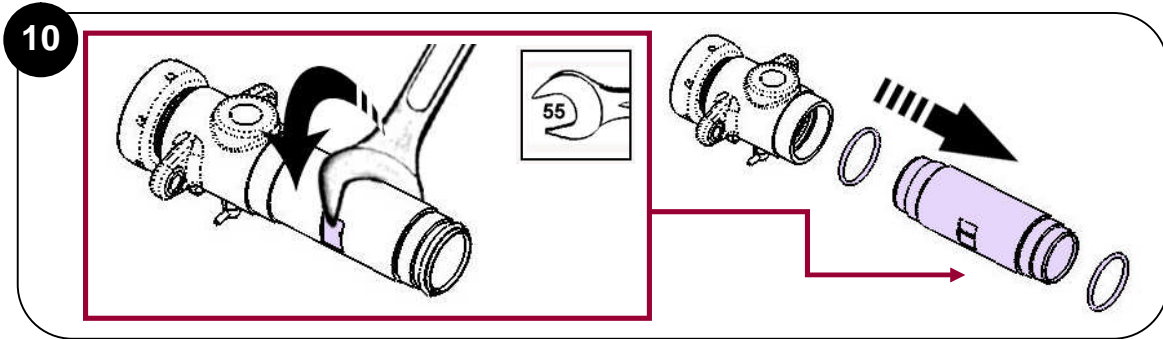
8

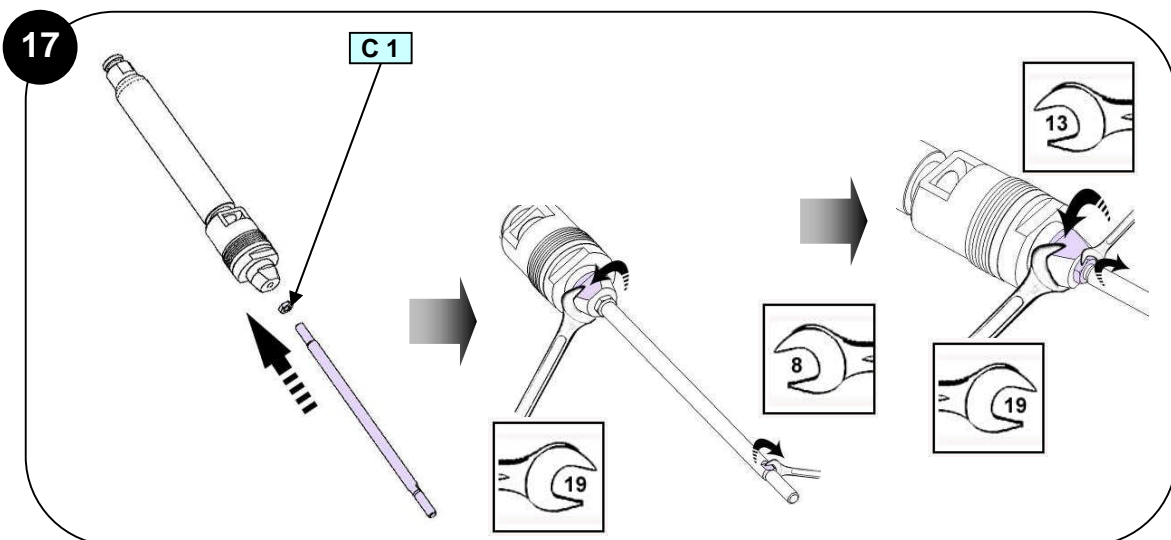
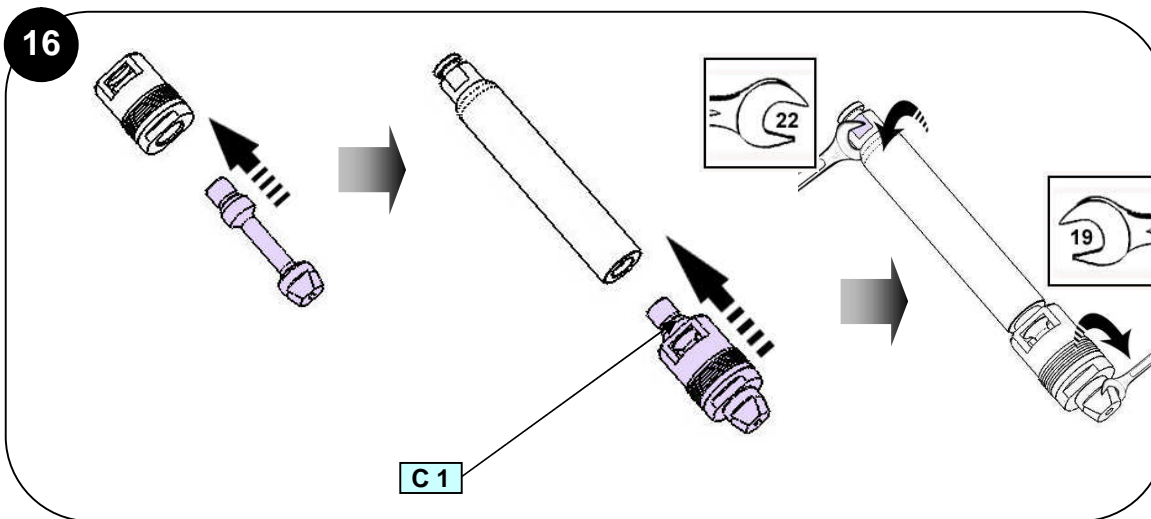
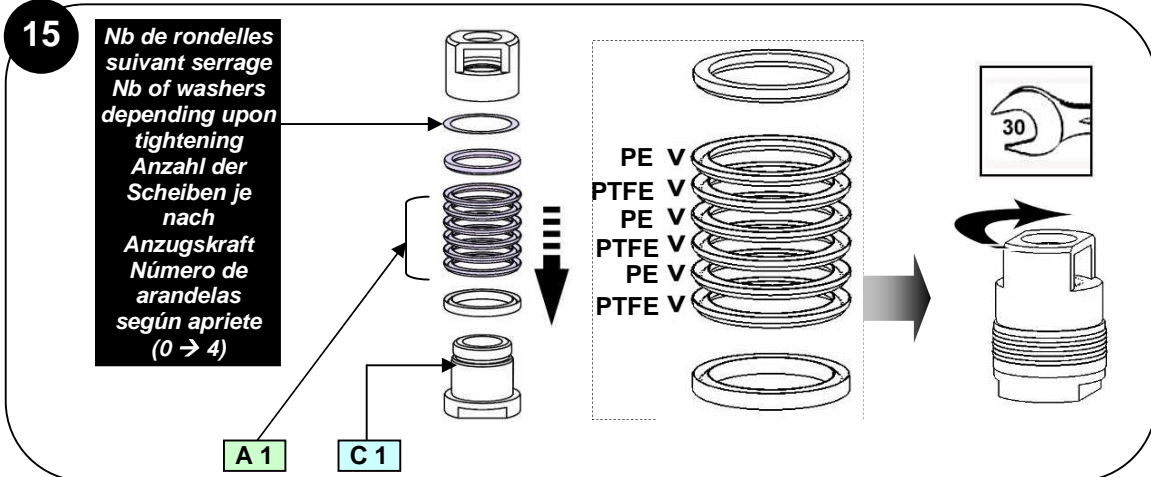


9

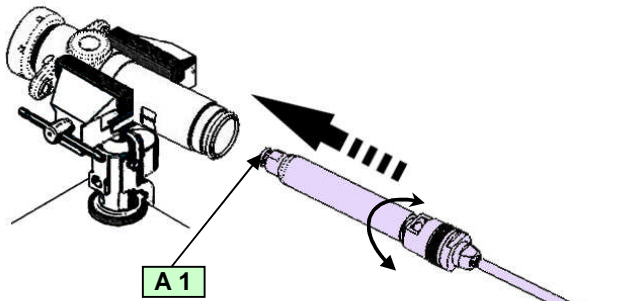


**Nb de rondelles
suivant serrage
Nb of washers
depending upon
tightening
Anzahl der
Scheiben je
nach
Anzugskraft
Número de
arandelas
según apriete
(0 → 4)**



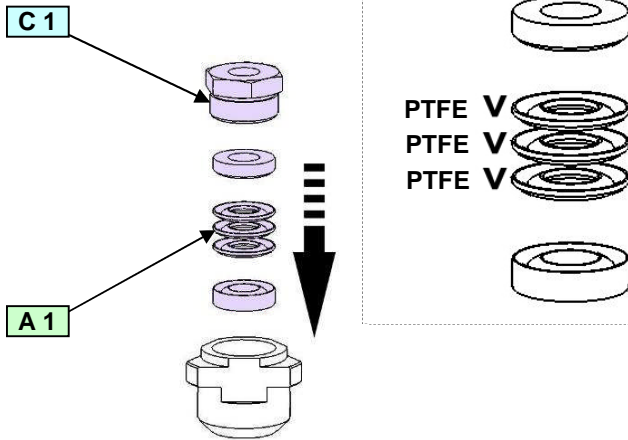


18



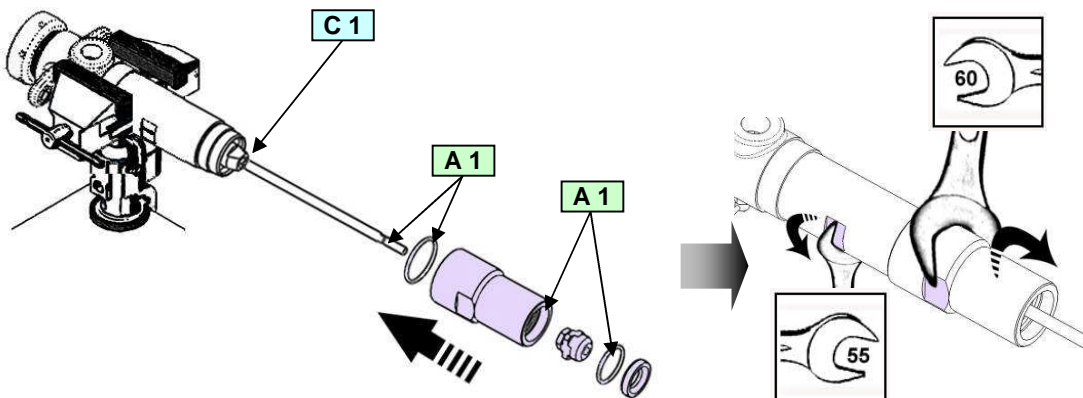
Avec précaution, introduire le piston dans le corps de l'hydraulique en faisant un mouvement de rotation de façon à préformer le joint.
Carefully, insert the piston into fluid section body carrying out a rotary motion so as to preformate the seal.
 Schieben Sie Vorsichtig, mit einer Drehenden Bewegung, Den Kolben in das Hydrauliteil ein, um die Dichtungen Vorzuformen
 Con cuidado, introducir el piston en el cuerpo de la hidráulica con un movimiento de rotación para preformar la junta.

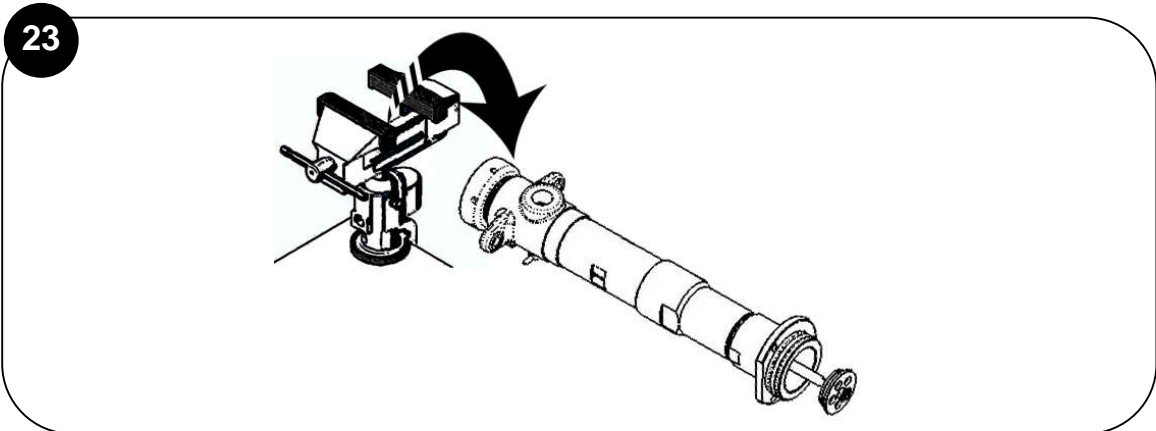
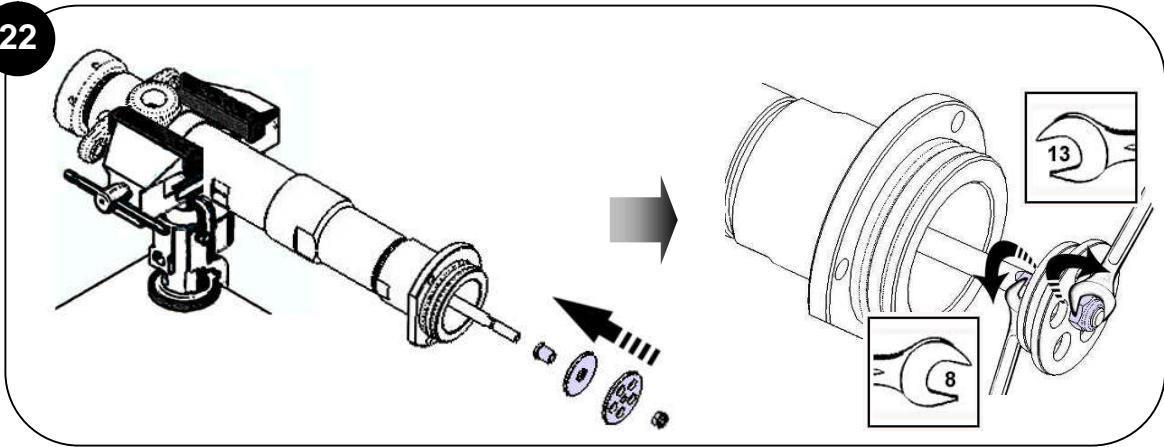
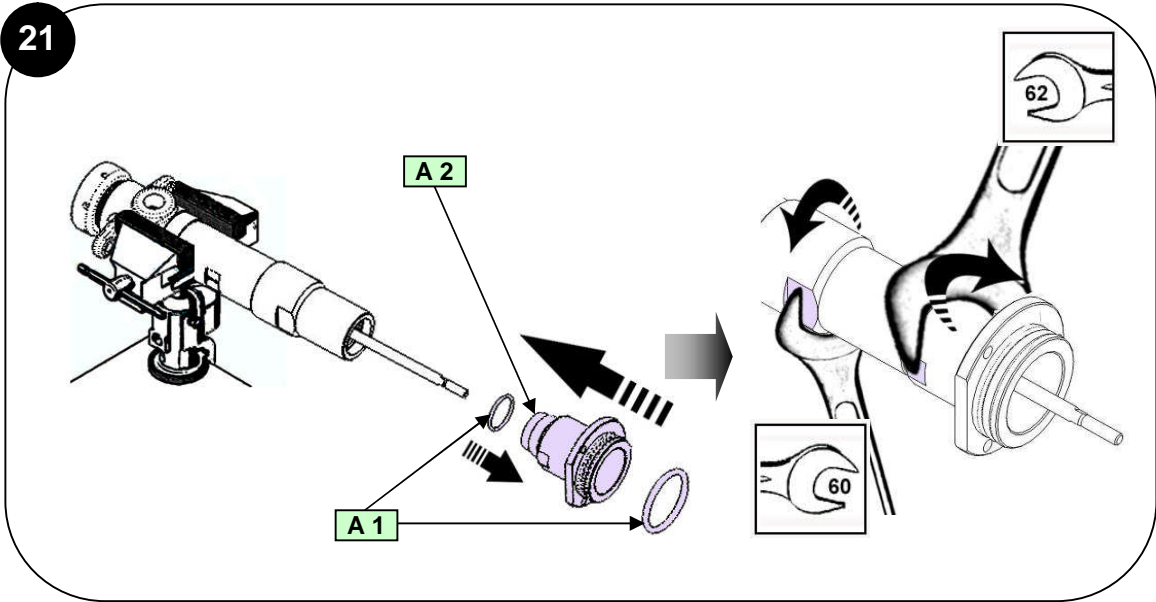
19

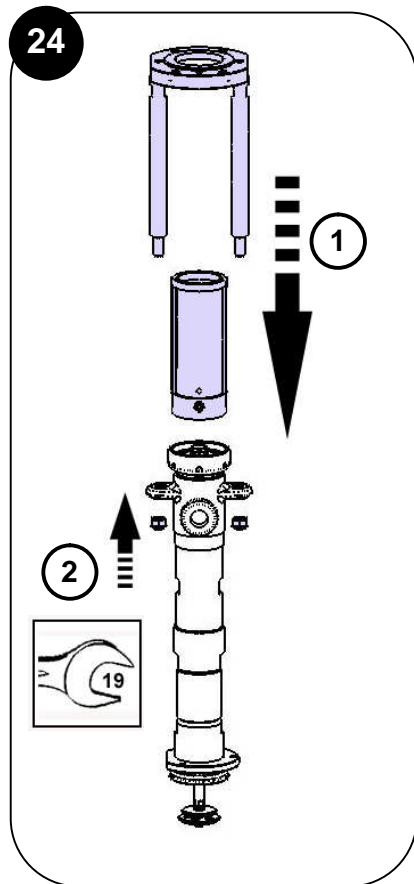


Pré-serrage : Mise en contact du presse étoupe
Pre-tightening : cup in contact
 Vorspannung : Mutter Bis Zum Anschlag
 Apriete parcial : prensa estopa en contacto

20







Des protecteurs (capot moteur, protecteur d'accouplement, carters,...) sont mis en place pour une utilisation sûre du matériel.

Le fabricant ne peut être tenu pour responsable en cas de dommages corporels ainsi que des pannes et / ou endommagement du matériel résultant de la destruction, de l'occultation ou du retrait total ou partiel des protecteurs.

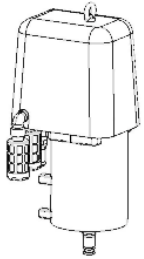
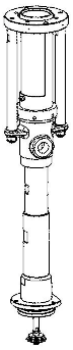

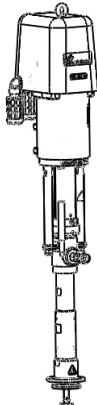
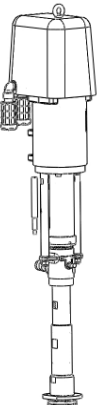
/ Guards (air motor cover, coupling shields, housings ...) have been designed for safe use of the equipment. The manufacturer will not be held responsible for bodily injury or failure and / or damage to property due to the removal or partial removal of the guards.

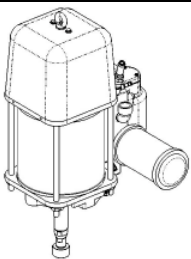
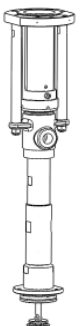

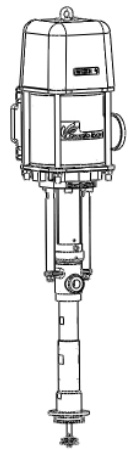
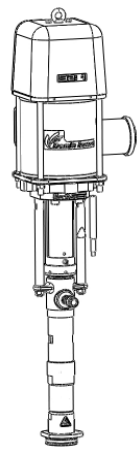
/ Schutzvorrichtungen an diesem Gerät, wie Motorhaube, Kupplungsschutz, Gehäuse, ggf. Erdungskabel, sowie weitere Vorrichtungen, wurden für eine sichere Benutzung dieses Gerätes entwickelt und angebracht. Der Hersteller lehnt jede Verantwortung für Körperschäden, Fehlfunktionen, Beschädigung der Geräte und jegliche andere Fehler ab, die durch die ganze oder teilweise Entfernung Modifikation oder unsachgemäße Handhabung der Schutzvorrichtungen oder anderer Geräteteile entstehen.

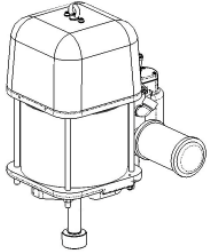
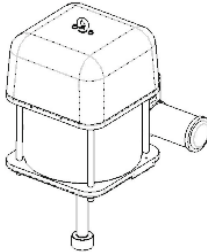
/ Protectores (capó motor, protector de acoplamiento, cárteres,...) se colocan para una utilización segura del material. El fabricante no se hace responsable, en caso de daños y / o daños del material, resultantes de la destrucción, la ocultación o la retirada total o parcial de los protectores.

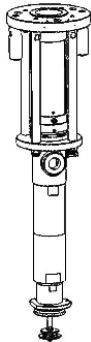
PIECES DE RECHANGE SPARE PARTS

Pompes à palette / Shovel pumps THOR

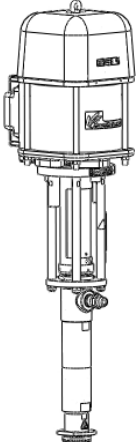
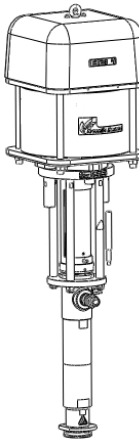
| | |
|---|--|
| MOTEUR / MOTOR 3000 | |
|  | |
| <p>↪ Se reporter à doc. / Refer to doc 578.093.110 146 310 000</p> | |
| HYDRAULIQUES / FLUID SECTIONS | |
| 60 CC | 106 CC 34/1 |
|  |  |
| <p>↪ Se reporter à doc. / Refer to doc 578.097.110 144 200 000</p> | <p>↪ Se reporter à doc. / Refer to doc 578.098.110 144 210 000</p> |
| ↓ | ↓ |
| POMPES / PUMPS | |
| 60.60 | 34.106 |
|  |  |
| 151 040 000 | 151 050 000 |

| | |
|---|--|
| MOTEUR / MOTOR 5000 | |
|  | |
| <p>↗ Se reporter à doc. / Refer to doc 578.094.110 146 320 000</p> | |
| HYDRAULIQUES / FLUID SECTIONS | |
| 106 CC 63/1 | 207 CC |
|  |  |
| <p>↗ Se reporter à doc. / Refer to doc 578.098.110 144 210 500</p> | <p>↗ Se reporter à doc. / Refer to doc 578.100.110 144 220 000</p> |
| ↓ | ↓ |
| POMPES / PUMPS | |
| 63.106 | 32.207 |
|  |  |
| 151 050 500 | 151 060 000 |

| | |
|---|---|
| MOTEUR / MOTOR 7000 | MOTEUR / MOTOR 9000 |
|  |  |
| <p>↪ Se reporter à doc. / Refer to doc 578.095.110 146 330 000</p> | <p>↪ Se reporter à doc. / Refer to doc 578.096.110 146 340 000</p> |

| | |
|--|--|
| HYDRAULIQUE / FLUID SECTION | |
| 216 CC | |
|  | |
| <p>↪ Se reporter à doc. / Refer to doc 578.101.110 144 230 000</p> | |

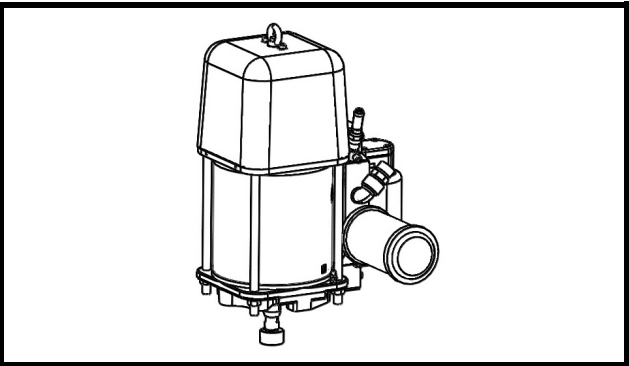


| | |
|---|---|
| POMPES / PUMPS | |
| 53.216 | 82.216 |
|  |  |
| 151 070 000 | 151 070 500 |

**PIECES DE RECHANGE
SPARE PARTS
ERSATZTEILLISTE
PIEZAS DE REPUESTO**

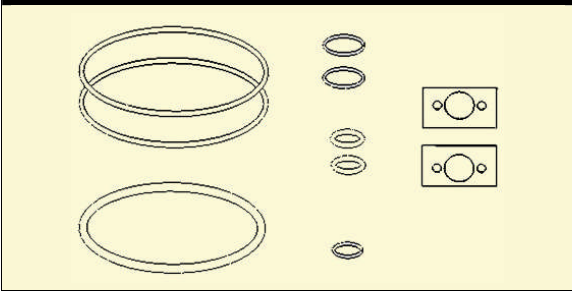
**Moteur / Motor
5000**

146 320 000



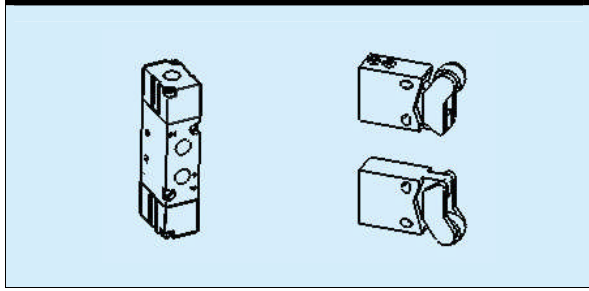
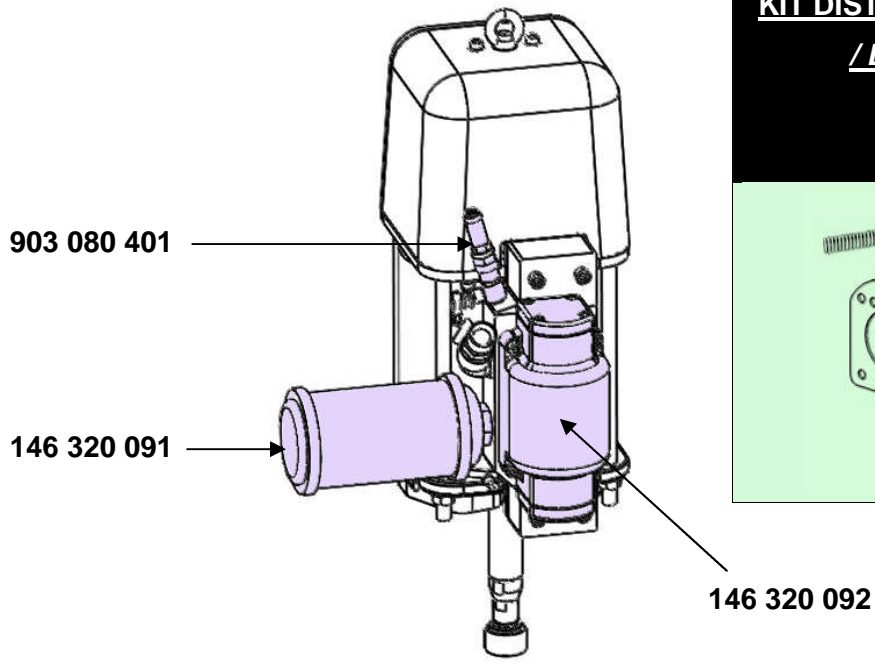
POCHETTE DE JOINTS / SEAL KIT
DICHTUNGSSATZ / BOLSA DE JUNTAS

146 320 090



KIT PNEUMATIQUE / PNEUMATIC KIT
PNEUMATISCHE KIT / KIT NEUMÁTICO

146 320 094

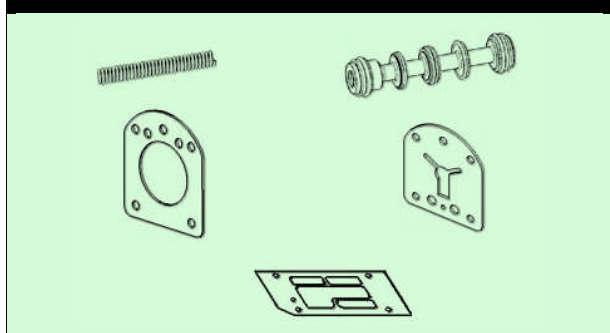
903 080 401

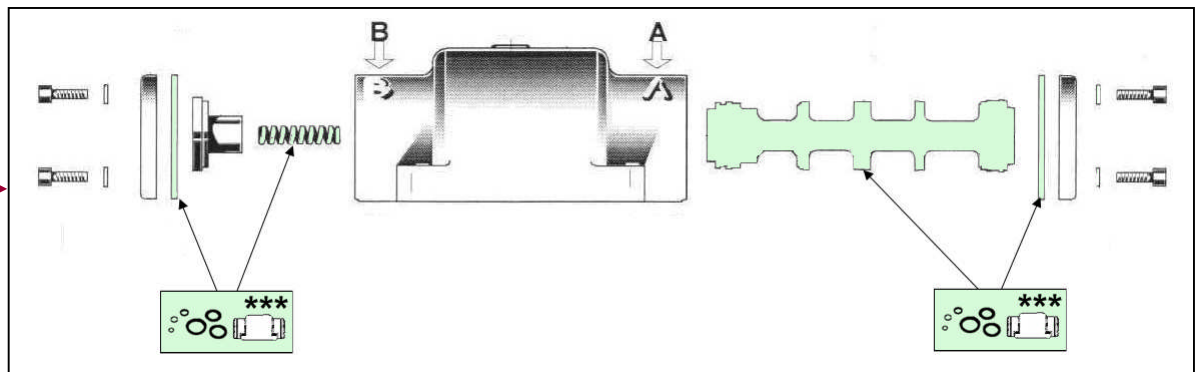
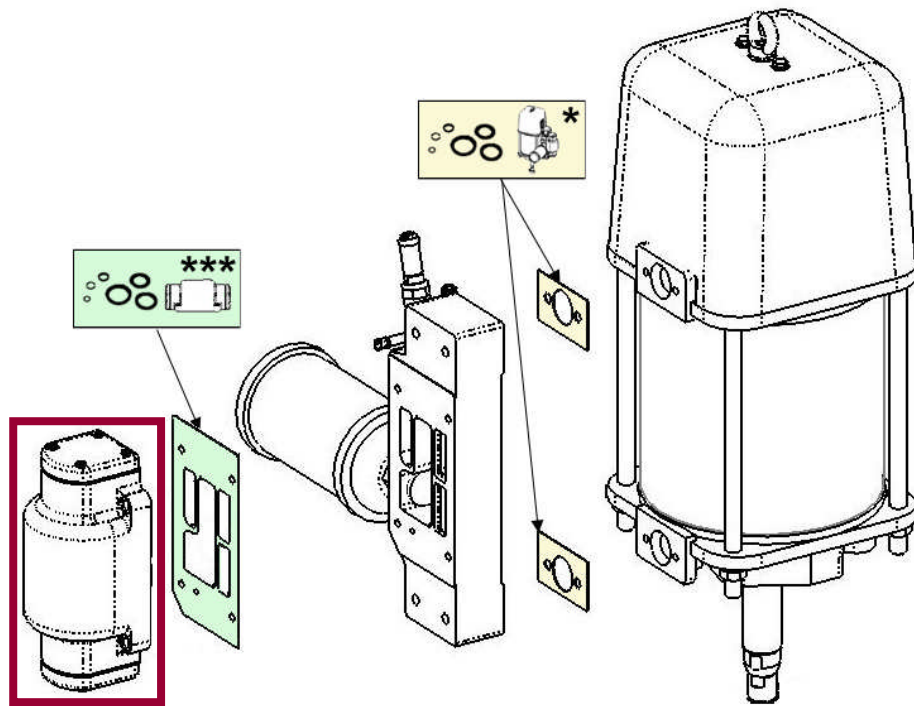
146 320 091

146 320 092

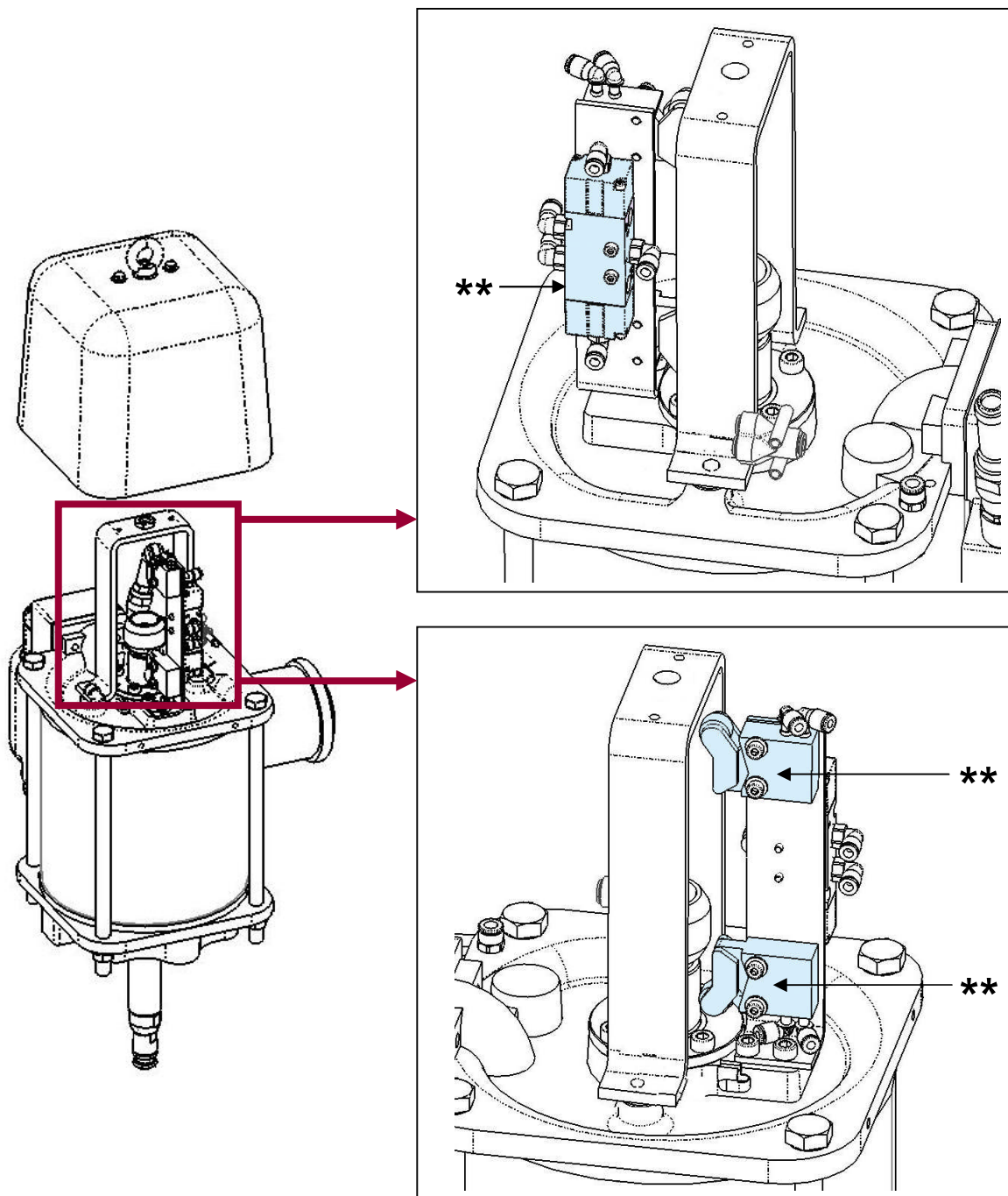
KIT DISTRIBUTEUR / DISTRIBUTOR KIT
/ DICHTSATZ LUFTVENTIL
/ KIT DISTRIBUIDOR

146 320 093

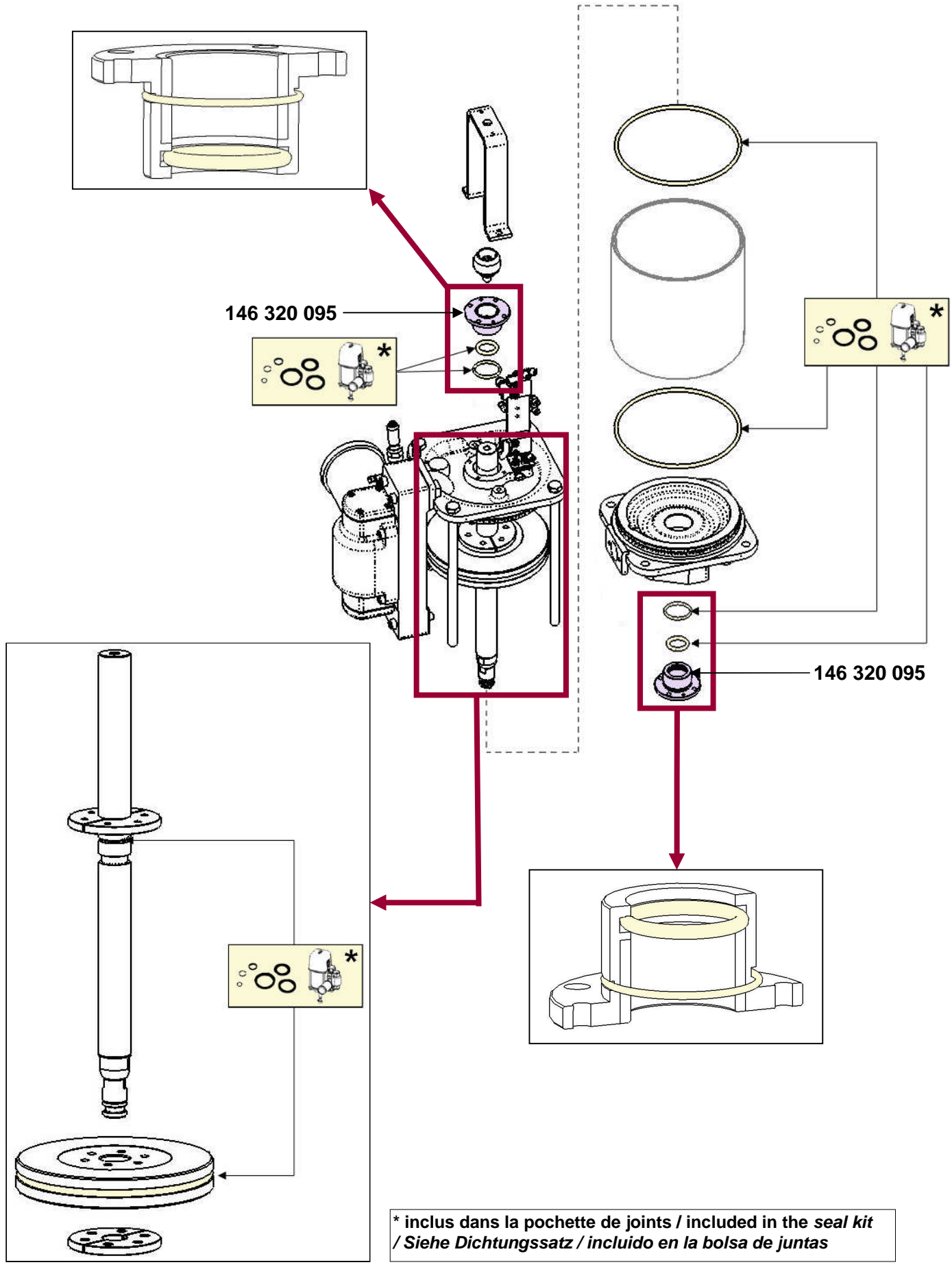




* inclus dans la pochette de joints / included in the seal kit
 / Siehe Dichtungssatz / incluido en la bolsa de juntas
 *** inclus dans le kit distributeur / included in the distributor
 kit / Siehe Dichtsatz Luftventil / incluido en el kit distribuidor



**** inclus dans le kit pneumatique / included in the *pneumatic kit* / Siehe Pneumatische Kit / incluido en el kit neumático**



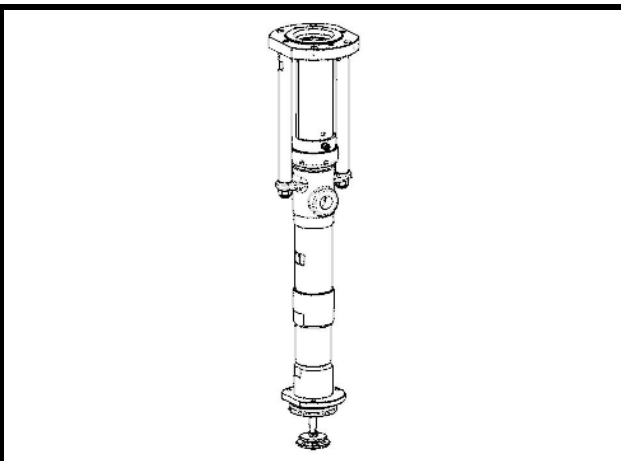
* inclus dans la pochette de joints / included in the seal kit
 / Siehe Dichtungssatz / incluido en la bolsa de juntas

**PIECES DE RECHANGE
SPARE PARTS
ERSATZTEILLISTE
PIEZAS DE REPUESTO**

**Hydraulique à palette
Shovel fluid section
Schöpfkolbenhydraulikteil
Hidráulica con paleta**

207 cc / 6.99 oz.

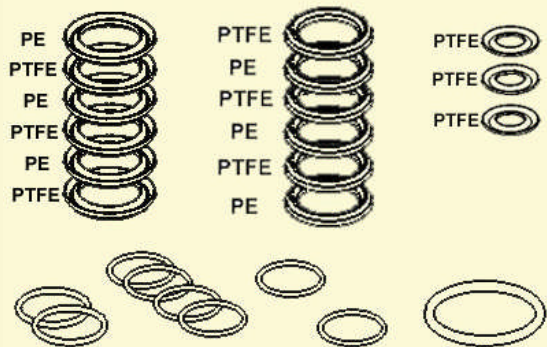
144 220 000



**POCHETTE DE JOINTS / SEAL KIT
DICHTUNGSSATZ / BOLSA DE JUNTAS**

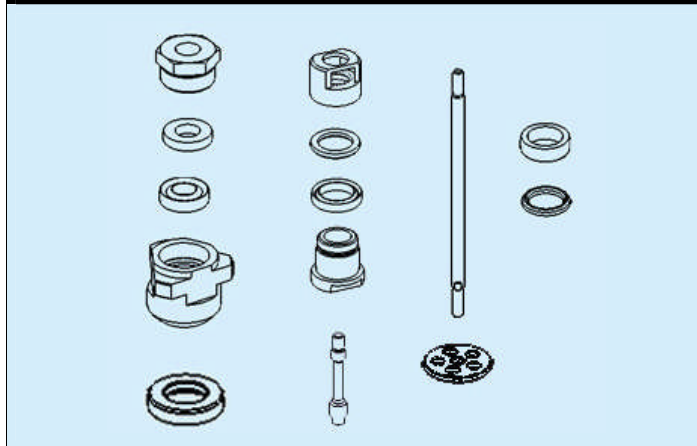
PTFE / PE

144 220 090



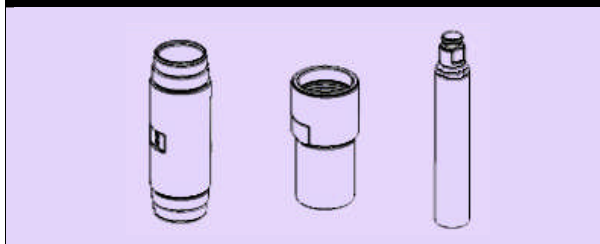
**POCHETTE DE REPARATION / SERVICING KIT
REPARATURSATZ / BOLSA DE REPARACIÓN**

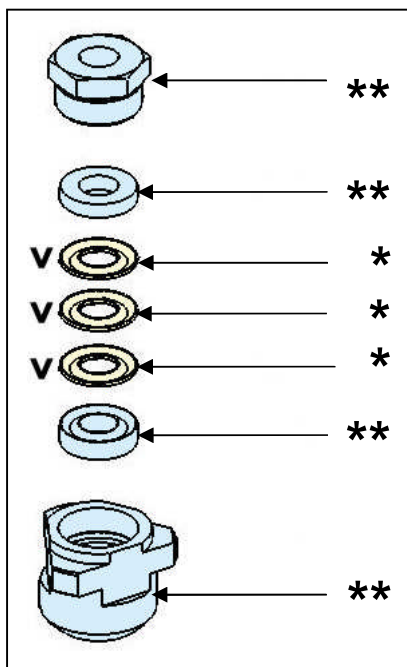
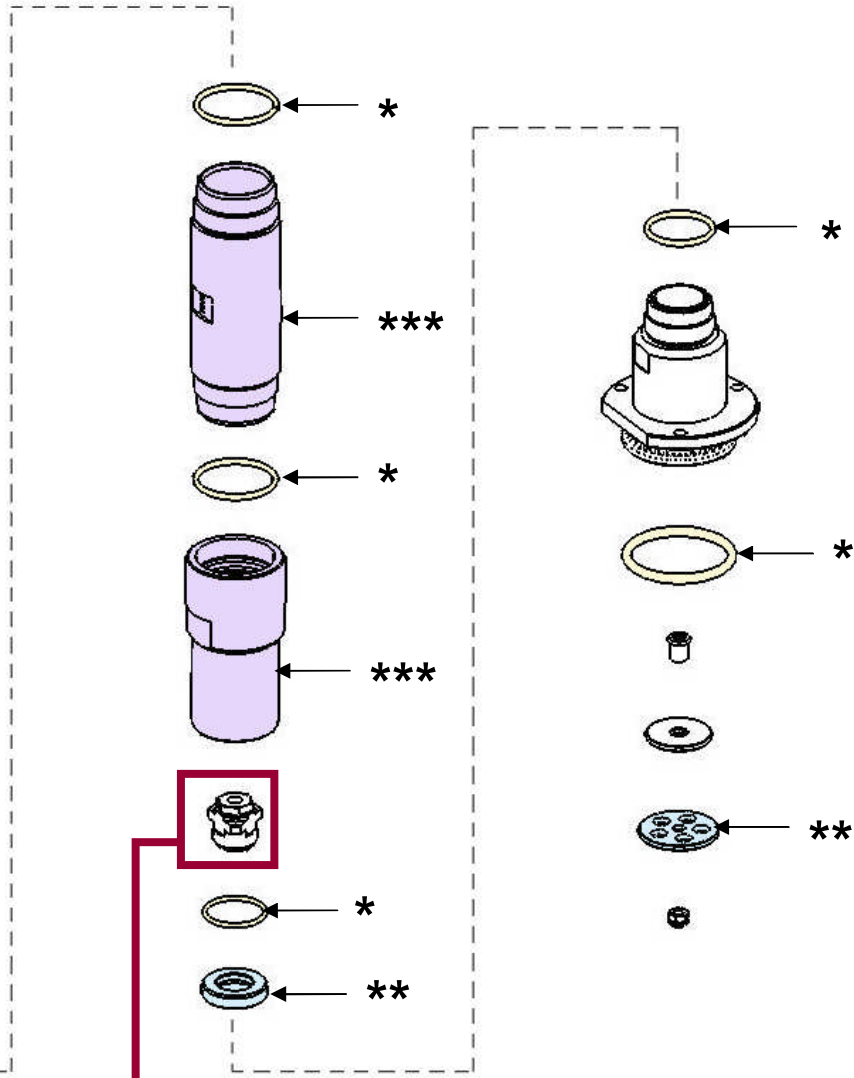
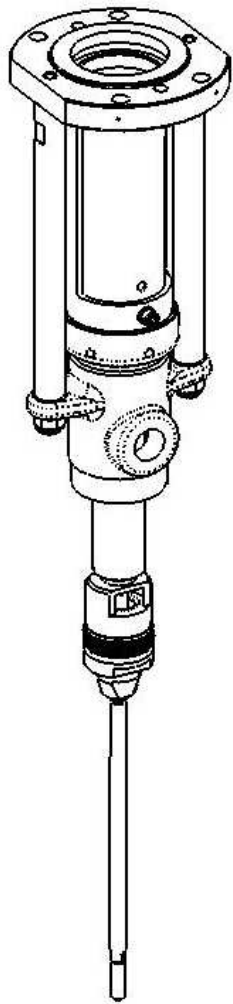
144 220 091



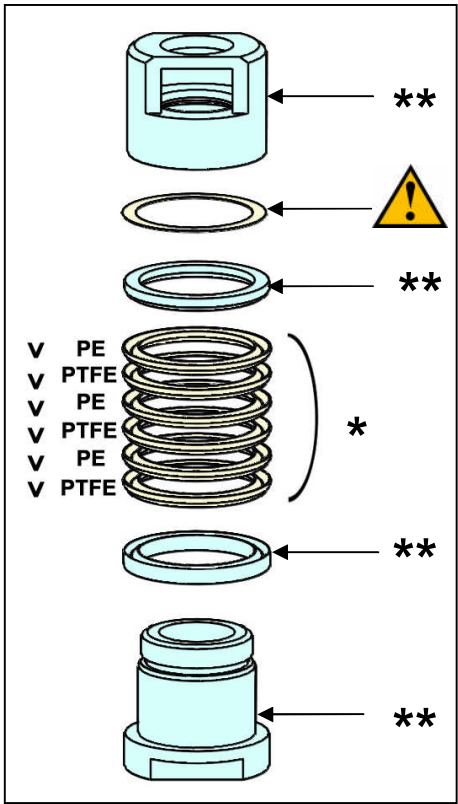
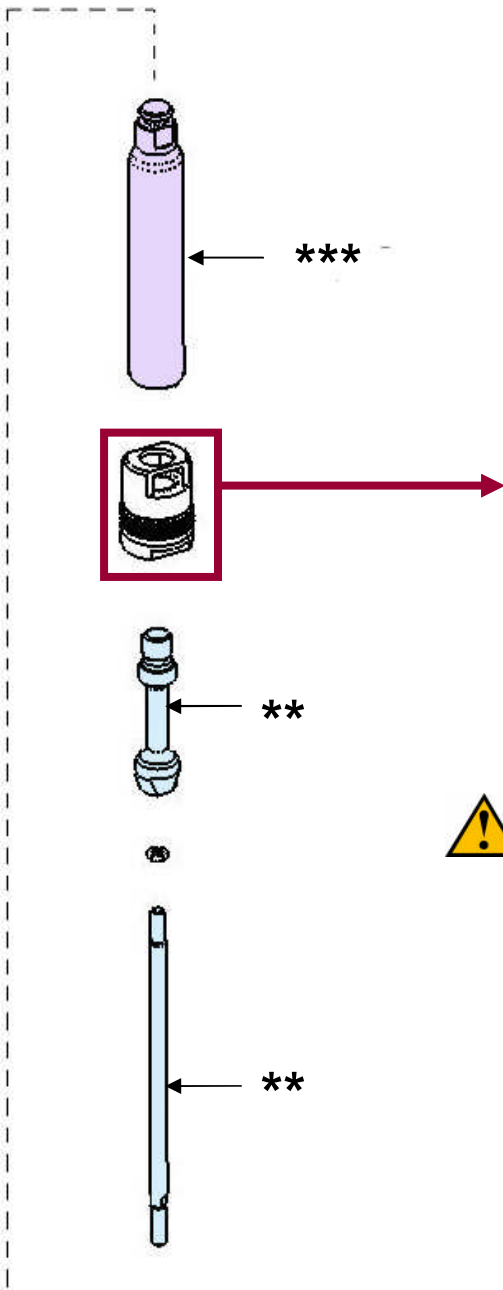
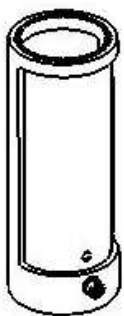
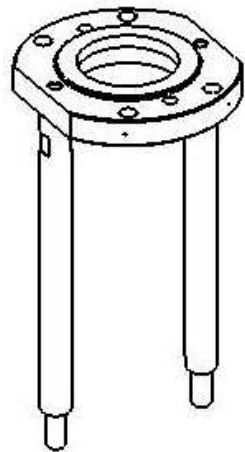
**KIT CYLINDRE / CYLINDER KIT
ANSAUGZYLINDERKIT / KIT CILINDRO**

144 220 092

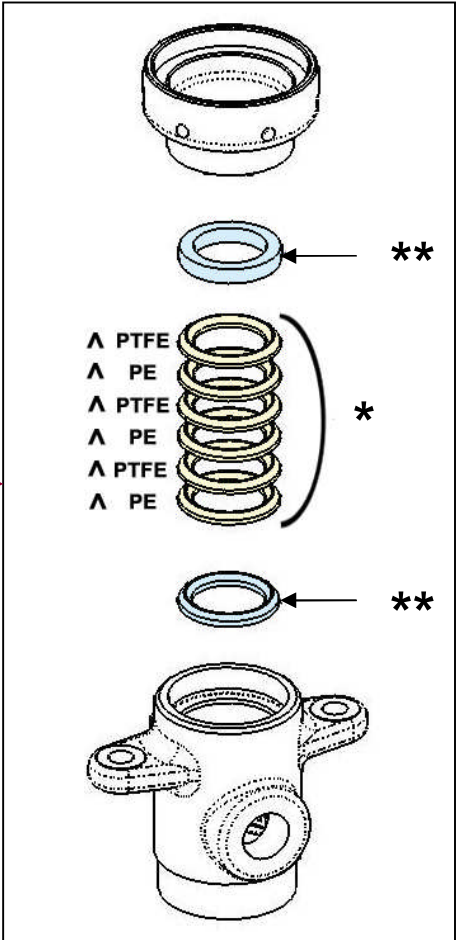




| | |
|-----|--|
| * | inclus dans la pochette de joints <i>included in the seal kit / Siehe Dichtungssatz</i> <i>/ incluido en la bolsa de juntas</i> |
| ** | inclus dans le kit de réparation <i>included in the repair kit / Siehe reparatursatz</i> <i>/ incluido en la bolsa de reparación</i> |
| *** | inclus dans le kit cylindre <i>included in the cylinder kit / Siehe Ansaugzylinderkit</i> <i>/ incluido en el kit cilindro</i> |



Nb de rondelles suivant serrage
 / Nb of washers depending upon tightening
 / Anzahl der Scheiben je nach Anzugskraft
 / Número de arandelas según apriete (0 → 4)



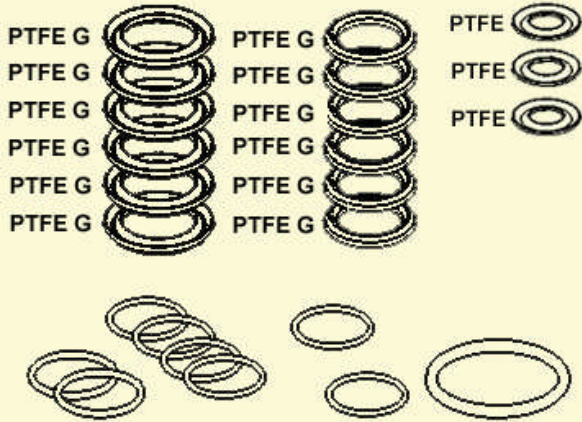
| | |
|-----|--|
| * | inclus dans la pochette de joints <i>included in the seal kit / Siehe Dichtungssatz</i> <i>/ incluido en la bolsa de juntas</i> |
| ** | inclus dans le kit de réparation <i>included in the repair kit / Siehe reparatursatz</i> <i>/ incluido en la bolsa de reparación</i> |
| *** | inclus dans le kit cylindre <i>included in the cylinder kit / Siehe Ansaugzylinderkit</i> <i>/ incluido en el kit cilindro</i> |

EN OPTION / OPTIONAL / OPTIONEN / OPCIÓN

POCHETTE DE JOINTS / SEAL KIT
DICHTUNGSSATZ / BOLSA DE JUNTAS

PTFE G / PTFE

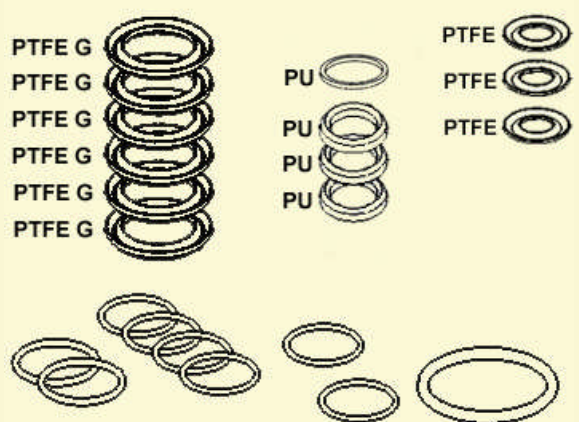
144 220 093

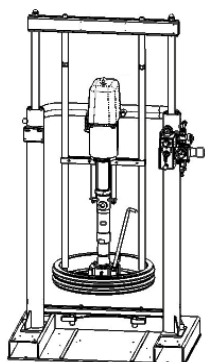
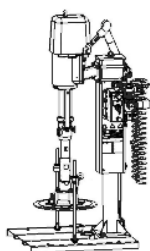
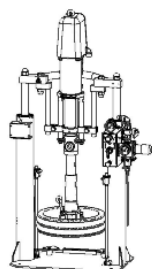


POCHETTE DE JOINTS / SEAL KIT
DICHTUNGSSATZ / BOLSA DE JUNTAS

PTFE G / PU / PTFE

144 220 094





UNIDADES DE EXTRUSIÓN

THOR

MANTENIMIENTO PREVENTIVO

TRADUCCIÓN DEL LIBRO ORIGINAL

IMPORTANTE: Lea con atención todos los documentos antes de almacenar, instalar o poner en marcha el equipo (uso exclusivamente profesional).

LAS FOTOGRAFÍAS E ILUSTRACIONES NO SON VINCULANTES. LOS MATERIALES ESTÁN SUJETOS A CAMBIOS SIN PREVIO AVISO.

KREMLIN - REXSON

150, avenue de Stalingrad

93 245 - STAINS CEDEX – France

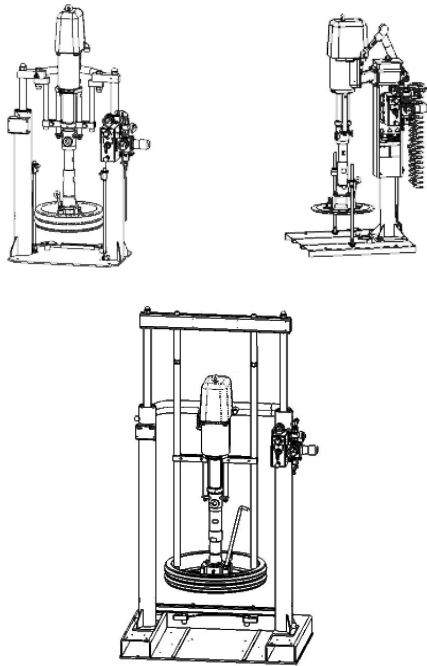
☎ : 33 (0)1 49 40 25 25 Fax : 33 (0)1 48 26 07 16

www.kremlin-rexson.com

| OPERACIÓN DE EFECTUAR | FRECUENCIA | | | | | |
|--|------------|----------------|---|---------------|---|---|
| | D | S | M | T | S | A |
| GENERAL | | | | | | |
| Comprobar las conexiones a la tierra | X | | | | | |
| Comprobar las fugas a los racores | | X | | | | |
| Controlar el estado de las tuberías | | | X | | | |
| Hacer funcionar todas las válvulas | | | X | | | |
| BOMBA | | | | | | |
| Limpiar el pistón de las bombas (no dejar el producto secar) | | X | | | | |
| Controlar la estanqueidad del eje de pistón | | X | | | | |
| Comprobar que no haya fuga del cartucho superior | | X | | | | |
| Controlar el apriete de la guarnición superior (bomba parada y sin aire en el motor; descomprimir la red) | | | X | | | |
| Ojo : limpiar la bomba por una parada de la instalación superior a 15 días | | | | | | |
| MOTOR | | | | | | |
| Controlar la estanqueidad del eje de pistón | | | | | X | |
| Controlar el estado de limpieza de la lógica de mando | | | X | | | |
| HIDRÁULICA | | | | | | |
| Controlar la estanqueidad de la prensa estopa | | | | X | | |
| Comprobar que haya lubricante en la cubeta | | X | | | | |
| Desmontar la hidráulica, limpiar todas las piezas con el disolvente adecuado, cambiar las juntas y las otras piezas si fuera necesario | | | | | | X |
| Cambiar el lubricante si tiene una coloración importante y las juntas de la brida superior si el defecto persiste | | | X | | | |
| PLATO SEGUIDOR | | | | | | |
| Limpiar el plato cuando Vd. cambie el bidón | X | X | | | | |
| Lubricar ls juntas cuando Vd. cambie el bidón | X | X | | | | |
| Limpiar la válvula anti-retorno y la tubería de purga | | | X | | | |
| D : diario | | M : mensual | | S : semestral | | |
| S : semanal | | T : trimestral | | A : anual | | |

| OPERACIÓN DE EFECTUAR | FRECUENCIA | | | | | |
|---|------------|----------------|---|---------------|---|---|
| | D | S | M | T | S | A |
| ELEVADOR | | | | | | |
| Comprobar el sostenimiento en posición alta | | | X | | | |
| Comprobar que no haya fuga de aire | | | X | | | |
| Comprobar el estado de las tuberías de aire del pilotaje de los gatos | | | X | | | |
| Limpiar el (los) eje(s) de los gatos (posición alta) y engrasarlo(s) mediante un pincel | | | X | | | |
| Limpiar y comprobar la estanqueidad de las juntas | | | X | | | |
| Engrasar el (los) eje(s) | | | X | | | |
| D : diario | | M : mensual | | S : semestral | | |
| S : semanal | | T : trimestral | | A : anual | | |

NOTA : Las frecuencias se dan como dato orientativo. El servicio de mantenimiento del utilizador debe adaptarlas para cada utilización, en función del producto, del ritmo de trabajo, de la presión de trabajo.



UNIDADES DE EXTRUSIÓN

THOR

INCIDENCIAS DE FUNCIONAMIENTO

TRADUCCIÓN DEL LIBRO ORIGINAL

IMPORTANTE: Lea con atención todos los documentos antes de almacenar, instalar o poner en marcha el equipo (uso exclusivamente profesional).

LAS FOTOGRAFÍAS E ILUSTRACIONES NO SON VINCULANTES. LOS MATERIALES ESTÁN SUJETOS A CAMBIOS SIN PREVIO AVISO.

KREMLIN - REXSON

150, avenue de Stalingrad

93 245 - STAINS CEDEX – France

☎ : 33 (0)1 49 40 25 25 Fax : 33 (0)1 48 26 07 16

www.kremlin-rexson.com

El equipo es de conformidad a la directiva ATEX y no debe ser modificado, en ningún caso. Kremlin Rexson no se hace responsable de que esta preconización no sea respetada.

Protectores (capó motor, protector de acoplamiento, cárteres,...) se colocan para una utilización segura del material.

El fabricante no se hace responsable, en caso de daños personales, así como de las averías y / o daños del material, resultantes de la destrucción, la ocultación o la retirada total o parcial de los protectores.



¡OJO! :

Antes de una intervención, cortar la alimentación en aire comprimido y seguir imperativamente las instrucciones de seguridad. Abrir la purga o la pistola para descomprimir la pistola. Mantener el elevador en posición baja.

| DEFECTOS | CAUSAS | REMEDIOS |
|---|---|---|
| La bomba no funciona o se para | Alimentación en aire Guarnición del pistón hidráulico pegadas Escarcha del motor Boquilla obstruida | Comprobar la presión de aire Limpiar o cambiar Calentar. Engrasar con un poco de aceite. Limpiar la boquilla |
| La bomba funciona sin parar (grifo de purga cerrado) | La bomba no está cebada Falta de producto Válvula pegada | Comprobar la presión de cebado Añadir producto Limpiar o cambiar |
| La bomba baja más deprisa que sube | Fuga en la válvula de aspiración | Limpiar la válvula de aspiración. Cambiarla si fuera necesario. |
| La bomba sube más deprisa que baja | Fuga en la válvula de expulsión | Limpiar la válvula de expulsión. Cambiarla si fuera necesario. |
| La bomba baja muy deprisa hasta la mitad de la carrera y vuelve a su velocidad normal | Bomba mal purgada Fuga en la válvula de aspiración | Abrir el grifo de purga y volver a cerrarlo una vez finalizado la salida de las burbujas Comprobar la válvula de aspiración. Cambiarla si fuera necesario. |
| La bomba funciona pero con un caudal irregular | Aire en la cámara Defecto de estanqueidad de las válvulas. Fuga en la válvula de aspiración. Silenciador colgado | Comprobar los racores Limpiar Comprobar las juntas del pistón motor, cambiarlas si fuera necesario Limpiar o cambiar el silenciador |

| DEFECTOS | CAUSAS | REMEDIOS |
|---|---|--|
| Bloqueo pistón motor | Captador (es) defectuoso(s) Distribuidor de mando defectuoso Distribuidor de potencia defectuoso | Ajustar el o los captadores. Cambiarlo(s) si fuera necesario. Comprobar el funcionamiento del distribuidor de mando. Cambiarlo si fuera necesario. Comprobar el funcionamiento del distribuidor de potencia. Cambiarlo si fuera necesario. |
| Importante fuga durante el escape | Montaje de las juntas de distribuidor incorrecto Distribuidor de potencia defectuoso | Comprobar las juntas; cambiarlas si fuera necesario Comprobar su funcionamiento; cambiarlo si fuera necesario |
| Fuga de las juntas de cubeta | Cubeta despegada Montaje de las juntas de la hidráulica incorrecto Compatibilidad producto / junta incorrecta Juntas dañadas | Apretar la cubeta Comprobar las juntas. Cambiarlas si fuera necesario Comprobar la compatibilidad producto / junta Cambiar las juntas |
| Desgaste rápido de las juntas de cubeta | Falta de lubricante en la cubeta Compatibilidad producto / junta incorrecta Juntas dañadas | Comprobar la cubeta. Limpiarla y añadir lubricante si fuera necesario. Comprobar la compatibilidad producto / junta Cambiar las juntas |
| El elevador no sube más | Alimentación en aire insuficiente Leva del distribuidor al medio | Aumentar la presión en aire Comprobar la conexión Mantener la leva del distribuidor hacia arriba para hacer subir el conjunto |
| El elevador no baja más | Alimentación en aire insuficiente Leva del distribuidor al medio | Aumentar la presión en aire Comprobar la conexión Mantener la leva del distribuidor hacia abajo para hacer bajar el conjunto |
| Subida / bajada del elevador de vez en cuando | Juntas dañadas | Cambiar las juntas |
| Fuga de aire en el eje de gato | Juntas dañadas | Cambiar las juntas |



UNIDAD DE EXTRUSIÓN

FUNCIONAMIENTO Y PUESTA EN MARCHA

TRADUCCIÓN DEL LIBRO ORIGINAL

IMPORTANTE : Lea con atención todos los documentos antes de almacenar, instalar o poner en marcha el equipo (uso exclusivamente profesional).

LAS FOTOGRAFÍAS E ILUSTRACIONES NO SON VINCULANTES. LOS MATERIALES ESTÁN SUJETOS A CAMBIOS SIN PREVIO AVISO.

KREMLIN - REXSON

150, avenue de Stalingrad

93 245 - STAINS CEDEX – France

☎ : 33 (0)1 49 40 25 25 Fax : 33 (0)1 48 26 07 16

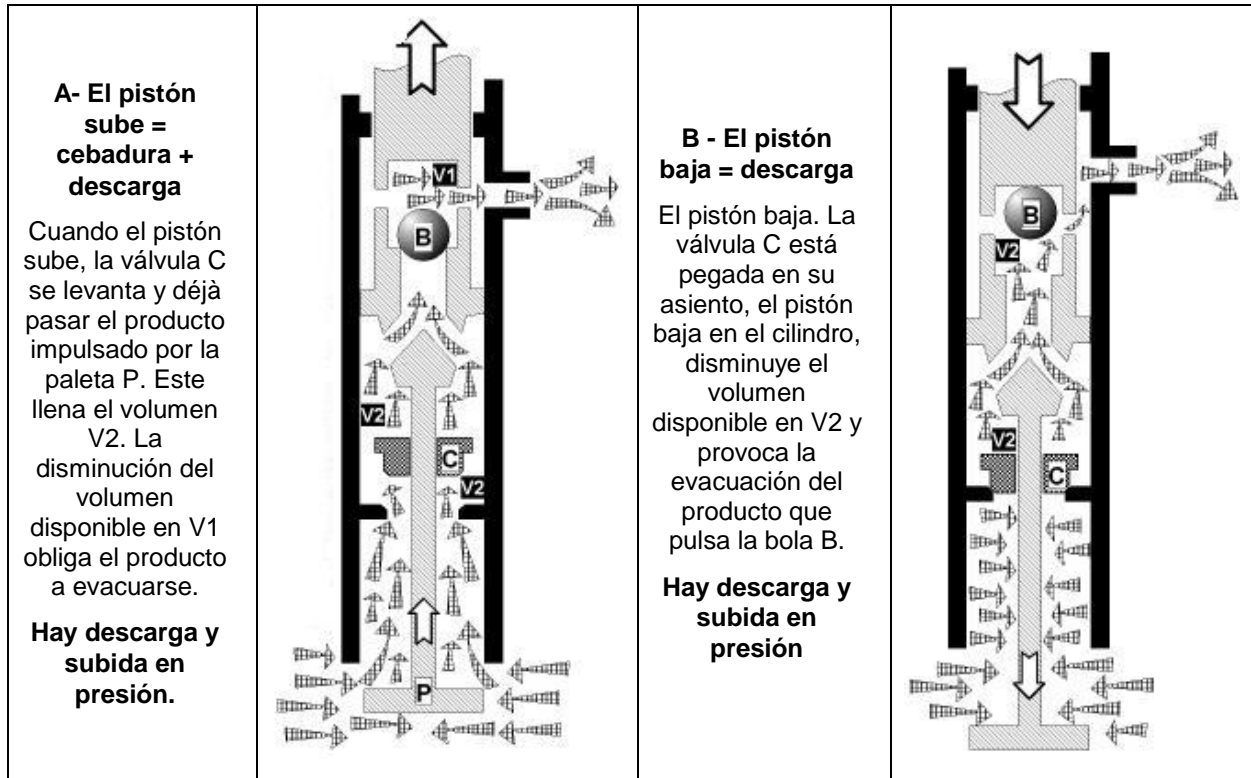
www.kremlin-rexson.com

1. PRINCIPIO DE FUNCIONAMIENTO

Los motores neumáticos se dedican a acoplarse a las hidráulicas que recomienda KREMLIN-REXSON para obtener el ratio y el caudal previsto.

Estos motores con movimientos alternativos rectilíneos funcionan por alimentación en aire comprimido. El sistema de inversión se efectúa mediante :

- Un distribuidor, tipo 4/2,
- Dos captadores,
- Un distribuidor, tipo 5/2.

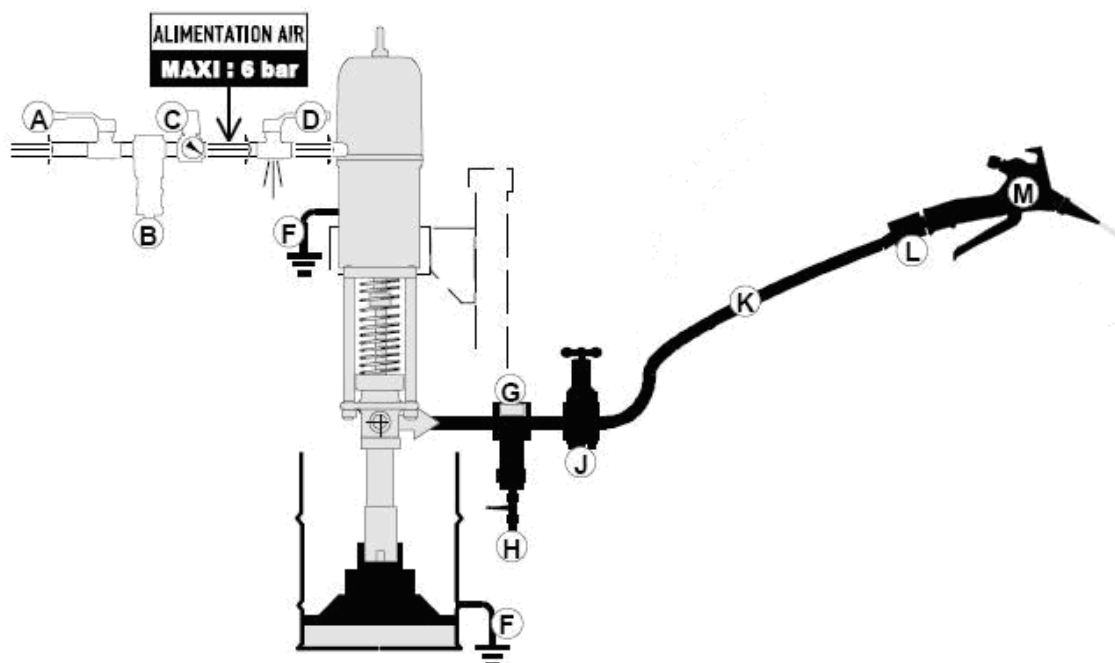


¡OJO!



Los rozamientos causados por el desplazamiento del producto dentro de la bomba y de sus accesorios así como los provocados por las juntas de estanqueidad crean electricidad estática que pueden provocar incendio o explosión. Vd. tiene entonces que conectar la bomba a la tierra mediante el cable de masa del motor.

2. INSTALACIÓN



| | | | |
|---|----------------------------------|---|-------------------------------------|
| A | Válvula de aire (parada general) | G | Filtro producto |
| B | Filtro o depurador | H | Válvula (AP) de purga producto |
| C | Manorreductor de aire | J | Regulador producto |
| D | Válvula de descompresión (aire) | K | Tubería (AP) con puesta a la tierra |
| E | Bomba | L | Racor giratorio |
| F | Puesta a la tierra | M | Pistola |

(Para instalación particular, le aconsejamos tomar contacto con KREMLIN REXSON).

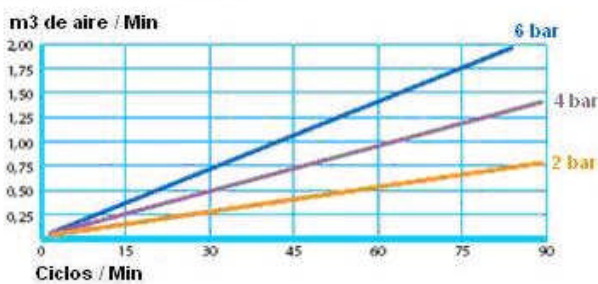
3. UTILIZACIÓN

▪ AJUSTE

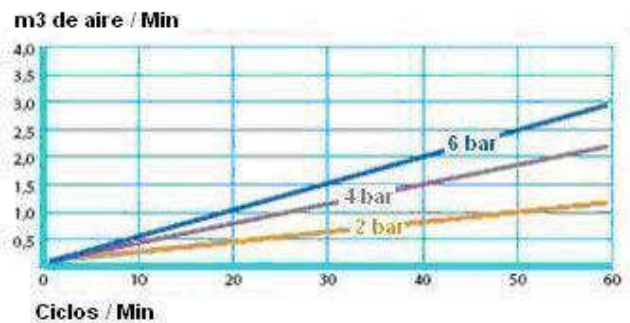
El aumento de la presión de aire de la alimentación del motor (por el manoreductor de aire) provoca el aumento del número de ida y vuelta/ mn (ciclos) del pistón de bomba, lo que provoca el aumento del caudal y la multiplicación de la presión de salida del producto sacado con la bomba.

| CONSUMO DE AIRE DE LOS MOTORES | |
|----------------------------------|------|
| Presiones de los motores a 6 bar | |
| Tipo | daN |
| 3000 | 920 |
| 5000 | 1700 |
| 7000 | 2940 |
| 9000 | 4520 |

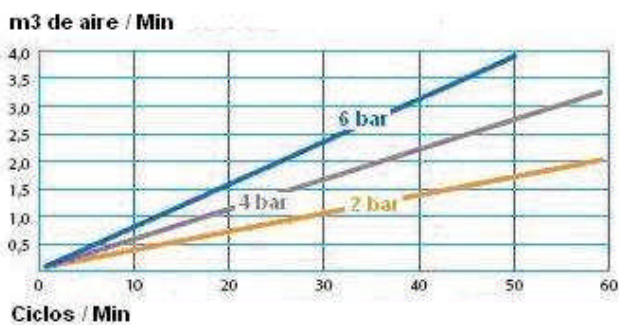
Tipo 3000



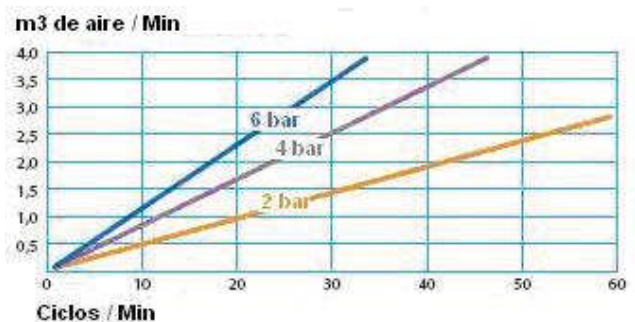
Tipo 5000



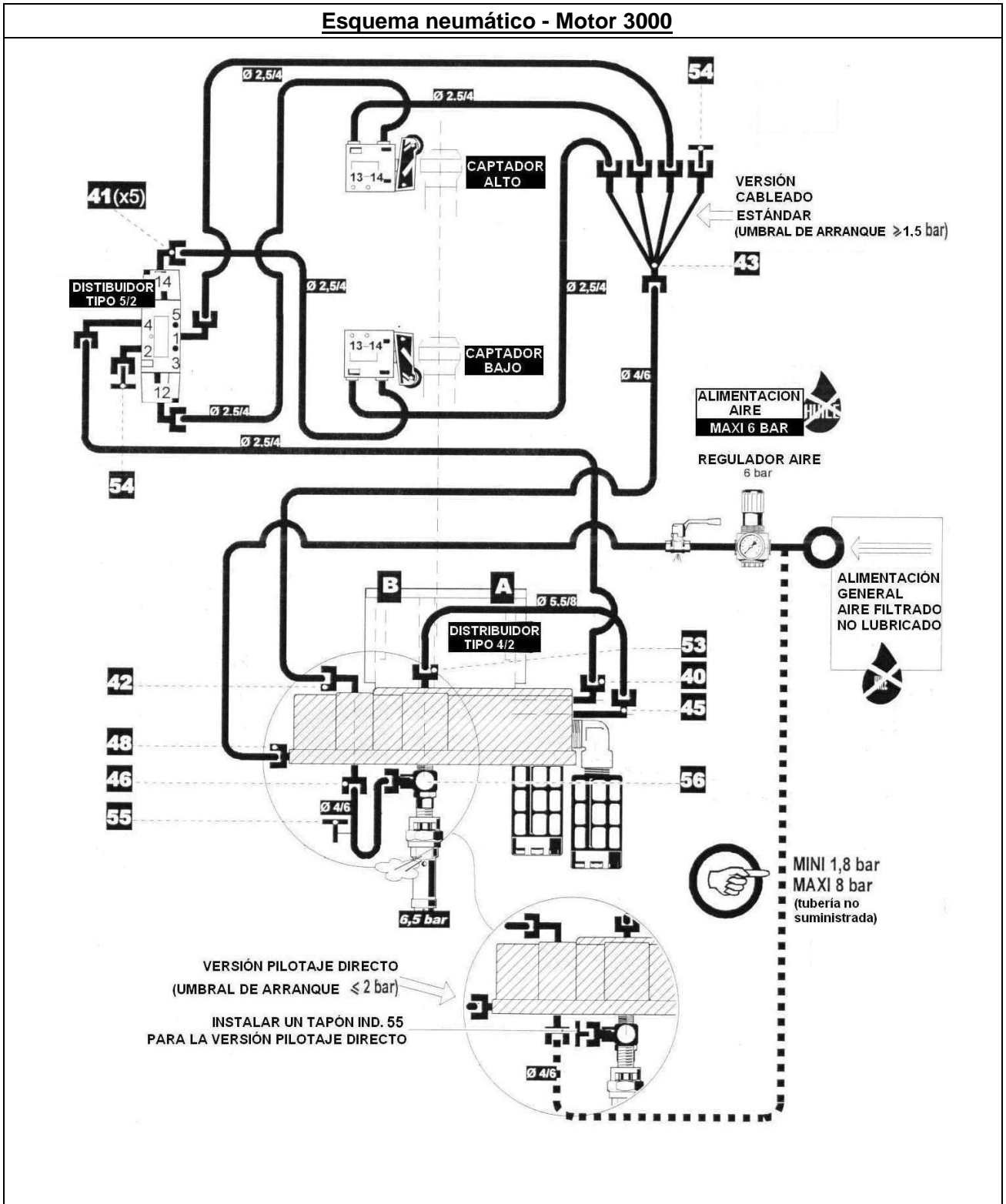
Tipo 7000



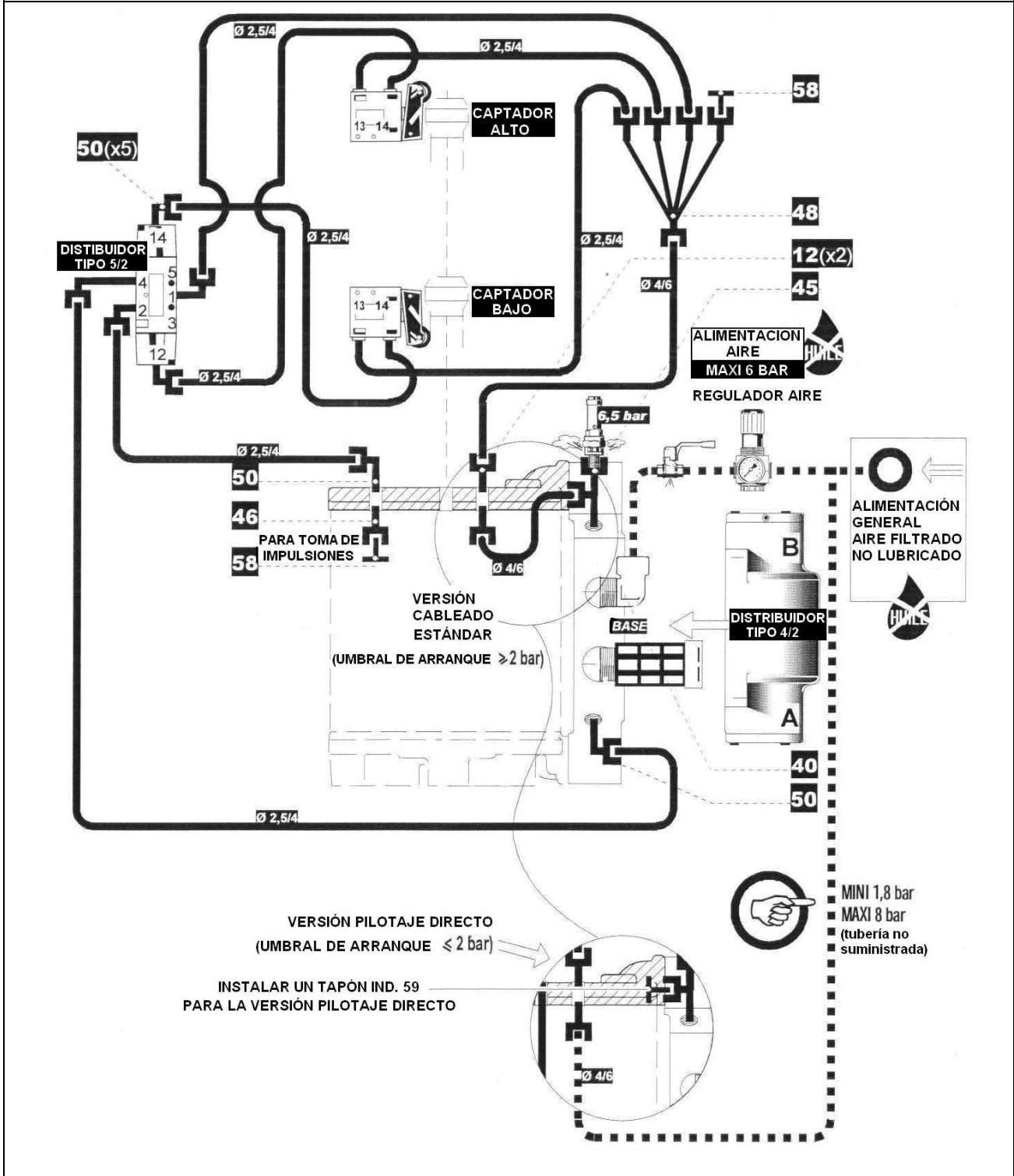
Tipo 9000



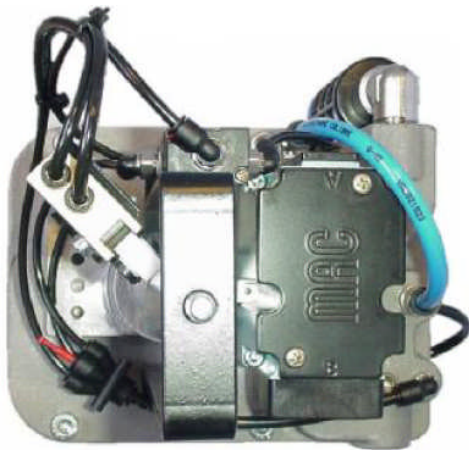
4. CABLEADO NEUMÁTICO



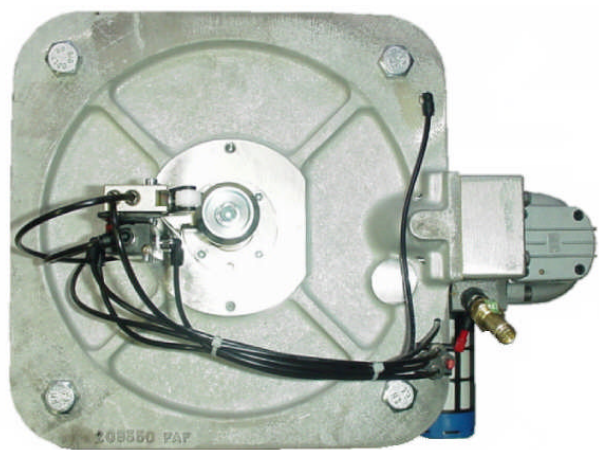
Esquema neumático - Motores 5000 - 7000 - 9000



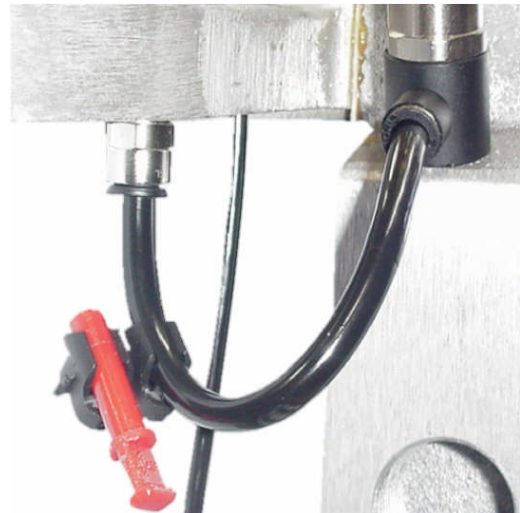
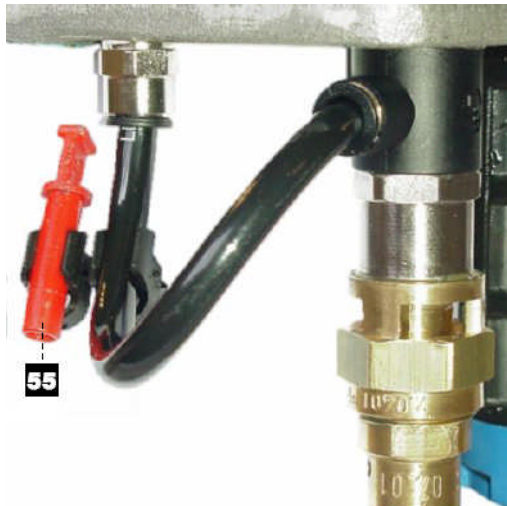
Tipo 3000



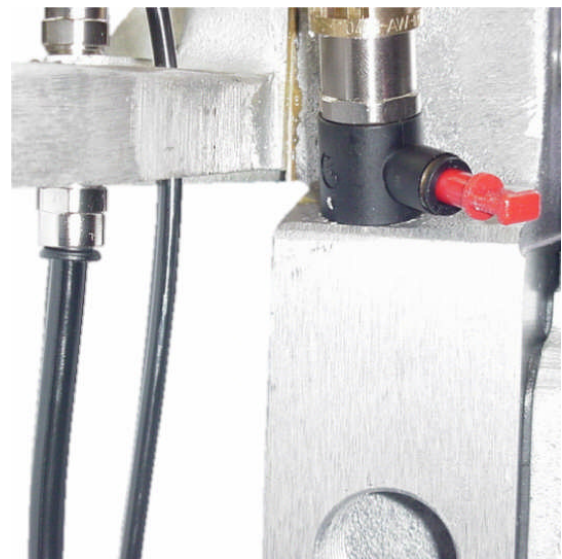
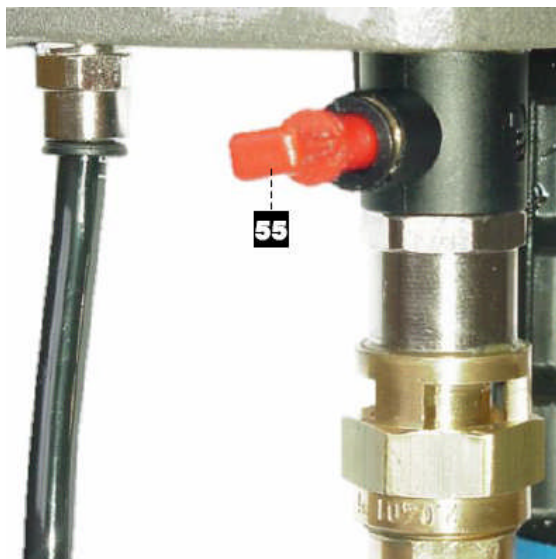
Tipo 5000- 7000 - 9000



Cableado estandar





Pilotaje directo



Todos los motores ensamblados en fábrica se cablean en **pilotaje estandar**. El umbral de arranque es cerca de 1,5 bar.

Si el utilizador quiere obtener un arranque del motor a una presión cerca de 0,5 bar, el cableado puede modificarse en **pilotaje directo**.

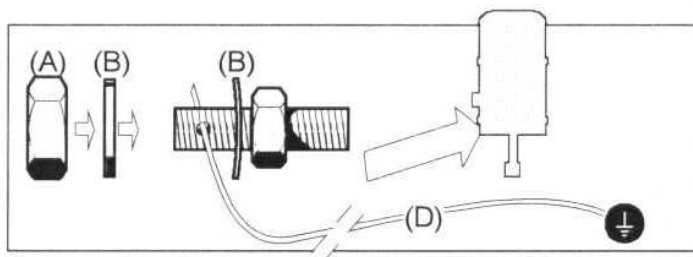
5. PUESTA EN MARCHA

| | |
|---|--|
|  | <p>El operario debe tener a disposiciones protecciones individuales como guantes, máscaras, gafas, orejeras, vestidos ... según la utilización del material.</p> |
|  | <p>El utilizador debe asegurarse que la zona de trabajo esté correctamente ventilada.</p> |

■ ANTES DE LA PUESTA EN MARCHA

Protectores (capó motor, protector de acoplamiento, cárteres,...) se colocan para una utilización segura del material.
El fabricante no se hace responsable, en caso de daños corporales, así como de las averías y / o daños del material resultantes de la destrucción, la ocultación o la retirada total o parcial de los protectores.

CONECTAR A LA TIERRA LA BOMBA



Desenroscar la tuerca de apriete (A), pasar entre las arandelas (B) la extremidad de un hilo de tierra (D) (sección mínima : 1,5 mm² en el agujero del terminal). Apretar de nuevo la tuerca de apriete. Conectar la otra extremidad del hilo a una verdadera "tierra" en conformidad con las reglas del país.

Hacer controlar la continuidad de la tierra por un electricista calificado. Si la continuidad de la tierra no se asegura, comprobar el terminal, el hilo eléctrico, el tirante y el punto de conexión a la tierra. Nunca hacer funcionar la bomba sin resolver este problema.

RACCORDEMENT A L'ALIMENTATION EN AIR COMPRIME

Para tener un correcto funcionamiento y una larga duración del motor, Se debe filtrar y no lubricar el aire de alimentación (consultar § Mantenimiento).

- Es imperativo montar una **válvula de descompresión** después del regulador de aire y lo más cerca posible de la entrada del motor para poder seguir las etapas de descompresión (consultar el libro de instrucciones Incidencias de funcionamiento).
- El flexible de alimentación aire del motor tendrá un diámetro interior a lo menos de 19 mm.
- Los motores se prueban antes de su entrega. Sin embargo, antes de acoplar el motor a una hidráulica, es necesario hacer girar loco el motor bajo una presión máxima de 1 bar durante algunos minutos.

Seguir después las etapas siguientes :

- Acoplar el motor con la hidráulica adecuada,
- Conectar la alimentación de aire principal al motor,
- Ajustar la presión mediante el regulador aire.

■ AJUSTE

Protectores (capó motor, protector de acoplamiento, cárteres,...) se colocan para una utilización segura del material.

El fabricante no se hace responsable, en caso de daños corporales, así como de las averías y / o daños del material resultantes de la destrucción, la ocultación o la retirada total o parcial de los protectores.

Antes de poner en marcha el equipo, llenar la cubeta prensa estopa a mitad con lubricante T.

Seguir las etapas siguientes :

- La válvula principal de aire (A) está cerrada,
- Cerrar la válvula de descompresión (D),
- Cerrar la válvula de purga (H),
- Ajustar el manorreductor de aire (C) en 'O'.
- Ajustar el regulador producto (J) en cero,
- Apretar la pistola (M) (válvula, grifo, etc.),
- Abrir un poco la válvula de purga (H) y situar cerca de ella un bidón para recuperar el producto purgado,
- Abrir la válvula de purga (A),
- Abrir la válvula de aire des descompresión (D),
- Ajustar el manorreductor de aire (C) para que la bomba funcione lentamente,
- Mantener este funcionamiento para evacuar el aire que está en el plato seguidor y la bomba,
- Cerrar la válvula de purga (H),
- Abrir el regulador producto (J),
- Abrir la pistola (M) (válvula, grifo, etc.) y dejarla al borde del recipiente (conectado a la tierra) para evacuar el aire que está en la tubería, la pistola, la válvula, etc.,
- El producto debe salir de manera continua (sin burbuja de aire),
- La bomba no funciona más cuando se apreta la pistola (M) (válvula, grifo, etc).

Pués ajustar :

- La presión de aire del manorreductor (C) ,
- La presión producto del regulador (J),

Según :

- la viscosidad del producto,
- el diámetro del orificio de la boquilla de la pistola (M),
- la longitud y los diámetros de las tuberías producto (K),
- la velocidad de trabajo.

Nota : antes de poner en marcha el equipo, Vd. tiene que hacer una prueba para comprobar el rango de utilización. Vd. debe apretar un poco la cubeta de prensa estopa porque un apriete demasiado importante estropea rápidamente las juntas de prensa estopa. Una llave se suministra para llevar a cabo un apriete correcto.

Apriete de la cubeta de la prensa estopa :

- Llenar la cubeta de lubricante T.
- Hacer funcionar la bomba, pués apretar la cubeta después de 10 minutos, pués 1 hora, pués 1 día de funcionamiento.
- En caso de fuga, la cubeta debe apretarse de nuevo.

Etapas del apriete :

- Descomprimir el motor (consultar las etapas de descompresión).
- Descomprimir el circuito producto (consultar las etapas de descompresión).
- Apretar la cubeta, limpiarla y llenarla de lubricante T.
- Cerrar los circuitos de purga de la bomba.
- Abrir la válvula de aire del motor.

▪ **PUESTA EN MARCHA**

Protectores (capó motor, protector de acoplamiento, cárteres,...) se colocan para una utilización segura del material.
El fabricante no se hace responsable, en caso de daños coporales, así como de las averías y / o daños del material resultantes de la destrucción, la ocultación o la retirada total o parcial de los protectores.

Las bombas se prueban en nuestros talleres con lubricante.

Antes de poner en marcha, Vd. tiene que eliminar este lubricante limpiando con un disolvente apropiado.

6. PARADA DE FIN DE TRABAJO

Desenroscar el o los manorreductores de aire.

Dejar la bomba llena de producto.

Si la bomba se equipa de un plato seguidor, éste debe quedarse en contacto con el producto para que actúe como una tapa y que evite el secado del producto.

Para una parada de larga duración, después de la limpieza, dejar la bomba llena de disolvente.

Llevar a cabo las etapas de descompresión.

▪ **PARADA DE CORTA DURACIÓN**

Hay que limpiar correctamenet la instalación con el disolvente apropiado para impedir que el producto seque dentro de la bomba, las tuberías o los accesorios. El disolvente debe circular en circuito cerrado hasta que la limpieza sea suficiente.

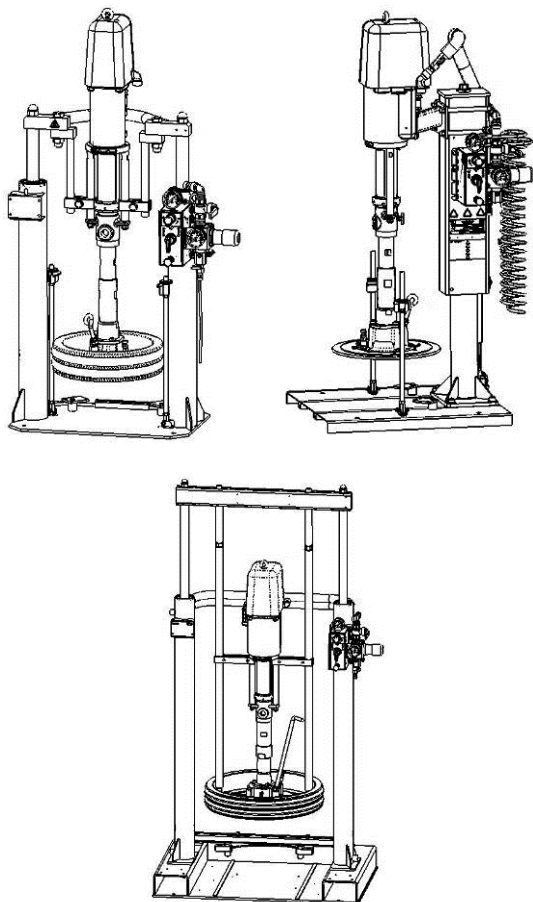
Le aconsejamos parar la bomba en posición baja para impedir que el producto seque en el eje de pistón.

Reducir la presión del manorreductor de aire (D) (**0 bar** en el manómetro – E).

- 2 - Apretar el gatillo de la pistola para descomprimir el circuito producto.
- 3 - Desenroscar el manorreductor de aire de la pistola (F) o desconectar la llegada de aire a la pistola.
- 4 - Desmontar el cabezal de la pistola y la boquilla (sólo en caso de una pistola AIRMIX®) y ponerlos en el disolvente.

▪ **PARADA DE LARGA DURACIÓN**

Después de limpiar, para impedir la corrosión, llenar la bomba con un disolvente que tiene aceite para impedir la formación el aire y neutralizar el producto residual.



UNIDADES DE EXTRUSIÓN

THOR

60.60

32.207

34.106

53.216

63.106

82.216

CARACTERÍSTICAS TÉCNICAS

TRADUCCIÓN DEL LIBRO ORIGINAL

IMPORTANTE : Lea con atención todos los documentos antes de almacenar, instalar o poner en marcha el equipo (uso exclusivamente profesional).

LAS FOTOGRAFÍAS E ILUSTRACIONES NO SON VINCULANTES. LOS MATERIALES ESTÁN SUJETOS A CAMBIOS SIN PREVIO AVISO.

KREMLIN - REXSON

150, avenue de Stalingrad

93 245 - STAINS CEDEX - France

☎ : 33 (0)1 49 40 25 25 Fax : 33 (0)1 48 26 07 16

www.kremlin-rexson.com

1. DESCRIPCIÓN

Las unidades de extrusión se recomiendan para aplicar productos fluidos y espesos.

La concepción permite extrusionar una larga gama de productos así como las grasas, las colas, los másticos y otros productos similares. Es posible utilizar gamas de productos con una viscosidad que va hasta 1 millón de centipoises.

Estas unidades de extrusión consisten en :

- Una bomba de extrusión,
- Un elevador simple o doble columna,
- Un plato seguidor con doble junta tórica o con una junta plana.

Según sus necesidades, es posible instalar opciones (filtros, reguladores,...).

2. CARACTERÍSTICAS TÉCNICAS

▪ UNIDAD DE EXTRUSIÓN THOR 60.60

| | |
|----------------------------|-------|
| Tipo motor | 3000 |
| Tipo cuerpo de bomba | 60 cc |
| Relación de presión | 60/1 |
| Peso (bomba sola) | 19 kg |

Materiales en contacto con el producto :

Acero carbono

Guarniciones de estanqueidad :

PTFE / PE

| | |
|---|--------------------|
| Carrera del motor | 120 mm |
| Volumen de producto entregado por ciclo | 60 cm ³ |
| Caudal libre (a 60 ciclos) | 3,6 l/min |
| Caudal (a 30 ciclos) | 1,8 l |
| Presión entrada aire máxima | 6 bar |
| Presión producto máxima | 360 bar |
| Presión sonora ponderada (LAeq) | 62,5 dBa |
| Temperatura máxima producto | 60°C |

Nota : Estos datos se facilitan a modo de ejemplo

Condiciones de prueba – Medida del ruido :

- Duración de prueba : 30 s,
- Presión aire motor : 6 bar,
- Producto utilizado : agua,
- Válvula de regulación,
- Caudal : Bomba ajustada a 20 ciclos/minuto.

▪ **UNIDAD DE EXTRUSIÓN THOR 34.106**

| | |
|---------------------------|--------|
| Tipo motor | 3000 |
| Tipo cuerpo de bomba..... | 106 cc |
| Relación de presión..... | 34/1 |
| Peso (bomba sola)..... | 18 kg |

Materiales en contacto con el producto :

Acero carbono

Guarniciones de estanqueidad :

PTFE / PE

| | |
|---|---------------------|
| Carrera del motor | 120 mm |
| Volumen de producto entregado por ciclo | 106 cm ³ |
| Caudal libre (a 60 ciclos) | 6,3 l/min |
| Caudal (a 30 ciclos) | 3,18 l |
| Presión entrada aire máxima | 6 bar |
| Presión producto máxima | 204 bar |
| Presión sonora ponderada (LAeq) | 62,5 dBa |
| Temperatura máxima producto | 60°C |

Nota : Estos datos se facilitan a modo de ejemplo

Condiciones de prueba – Medida del ruido :

- Duración de prueba : 30 s,
- Presión aire motor : 6 bar,
- Producto utilizado : agua,
- Válvula de regulación,
- Caudal : Bomba ajustada a 20 ciclos/minuto.

▪ **UNIDAD DE EXTRUSIÓN THOR 63.106**

| | |
|---------------------------|--------|
| Tipo motor..... | 5000 |
| Tipo cuerpo de bomba..... | 106 cc |
| Relación de presión..... | 63/1 |
| Peso (bomba sola)..... | 30 kg |

Materiales en contacto con el producto :

Acero carbono

Guarniciones de estanqueidad :

PTFE / PE

| | |
|---|---------------------|
| Carrera del motor | 120 mm |
| Volumen de producto entregado por ciclo | 106 cm ³ |
| Caudal libre (a 60 ciclos) | 6,3 l/min |
| Caudal (a 30 ciclos) | 3,18 l |
| Presión entrada aire máxima | 6 bar |
| Presión producto máxima | 378 bar |
| Presión sonora ponderada (LAeq) | 67,2 dBa |
| Temperatura máxima producto | 60°C |

Nota : Estos datos se facilitan a modo de ejemplo

Condiciones de prueba – Medida del ruido :

- Duración de prueba : 30 s,
- Presión aire motor : 6 bar,
- Producto utilizado : agua,
- Válvula de regulación,
- Caudal : Bomba ajustada a 20 ciclos/minuto.

▪ **UNIDAD DE EXTRUSIÓN THOR 32.207**

| | |
|---------------------------|---------|
| Tipo motor..... | 5000 |
| Tipo cuerpo de bomba..... | 207 cc |
| Relación de presión..... | 32/1 |
| Peso (bomba sola)..... | 31,5 kg |

Materiales en contacto con el producto :

Acero carbono

Guarniciones de estanqueidad :

PTFE / PE

| | |
|---|---------------------|
| Carrera del motor | 120 mm |
| Volumen de producto entregado por ciclo | 207 cm ³ |
| Caudal libre (a 60 ciclos) | 12,4 l/min |
| Caudal (a 30 ciclos) | 6,21 l |
| Presión entrada aire máxima | 6 bar |
| Presión producto máxima | 192 bar |
| Presión sonora ponderada (LAeq) | 67,2 dBa |
| Temperatura máxima producto | 60°C |

Nota : Estos datos se facilitan a modo de ejemplo

Condiciones de prueba – Medida del ruido :

- Duración de prueba : 30 s,
- Presión aire motor : 6 bar,
- Producto utilizado : agua,
- Válvula de regulación,
- Caudal : Bomba ajustada a 20 ciclos/minuto.

▪ **UNIDAD DE EXTRUSIÓN THOR 53.216**

| | |
|---------------------------|--------|
| Tipo motor..... | 7000 |
| Tipo cuerpo de bomba..... | 216 cc |
| Relación de presión..... | 53/1 |
| Peso (bomba sola)..... | 51 kg |

Materiales en contacto con el producto :

Acero carbono

Guarniciones de estanqueidad :

PTFE / PE

| | |
|---|---------------------|
| Carrera del motor | 120 mm |
| Volumen de producto entregado por ciclo | 216 cm ³ |
| Caudal libre (a 60 ciclos) | 12,9 l/min |
| Caudal (a 30 ciclos) | 6,48 l |
| Presión entrada aire máxima | 6 bar |
| Presión producto máxima | 318 bar |
| Presión sonora ponderada (LAeq) | 72,9 dBa |
| Temperatura máxima producto | 60°C |

Nota : Estos datos se facilitan a modo de ejemplo

Condiciones de prueba – Medida del ruido :

- Duración de prueba : 30 s,
- Presión aire motor : 6 bar,
- Producto utilizado : agua,
- Válvula de regulación,
- Caudal : Bomba ajustada a 20 ciclos/minuto.

▪ **UNIDAD DE EXTRUSIÓN THOR 82.216**

| | |
|---------------------------|--------|
| Tipo motor..... | 9000 |
| Tipo cuerpo de bomba..... | 216 cc |
| Relación de presión..... | 82/1 |
| Peso (bomba sola)..... | 62 kg |

Materiales en contacto con el producto :

Acero carbono

Guarniciones de estanqueidad :

PTFE / PE

| | |
|---|---------------------|
| Carrera del motor | 120 mm |
| Volumen de producto entregado por ciclo | 216 cm ³ |
| Caudal libre (a 60 ciclos) | 12,9 l/min |
| Caudal (a 30 ciclos) | 6,48 l |
| Presión entrada aire máxima | 6 bar |
| Presión producto máxima | 492 bar |
| Presión sonora ponderada (LAeq) | 74,6 dBa |
| Temperatura máxima producto | 60°C |

Nota : Estos datos se facilitan a modo de ejemplo

Condiciones de prueba – Medida del ruido :

- Duración de prueba : 30 s,
- Presión aire motor : 6 bar,
- Producto utilizado : agua,
- Válvula de regulación,
- Caudal : Bomba ajustada a 20 ciclos/minuto.

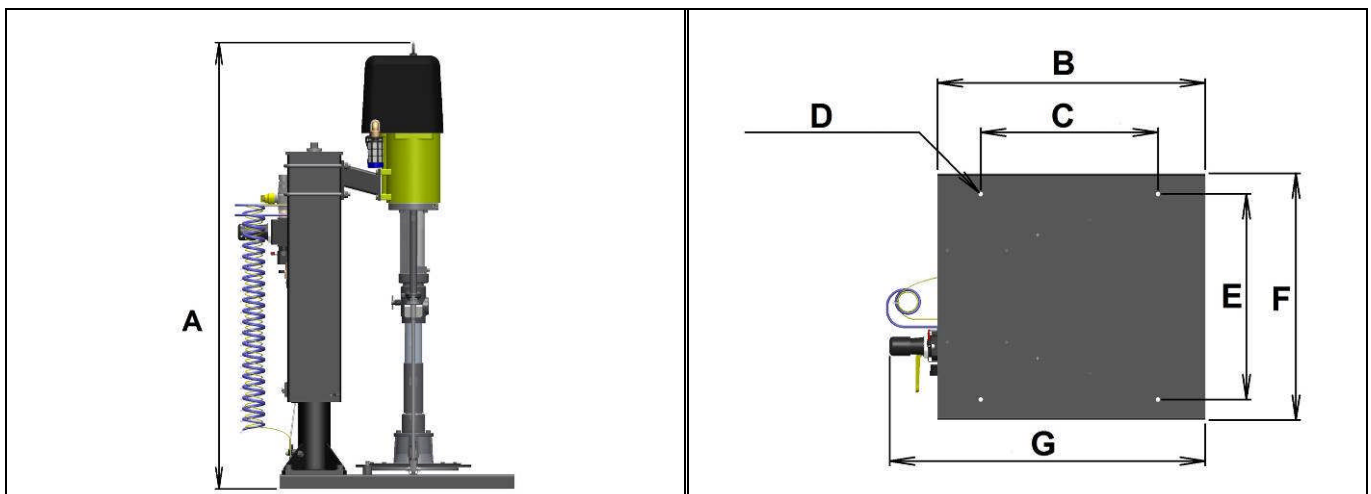
▪ **RACORES**

| | | |
|-----------------|---------|---------------|
| Aire | Llegada | Hembra 3/4" G |
| Producto | Llegada | Ø 80 mm |
| | Salida | Macho 3/4" G |

▪ **DIMENSIONES**

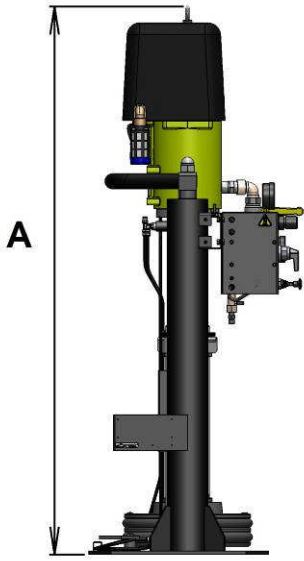
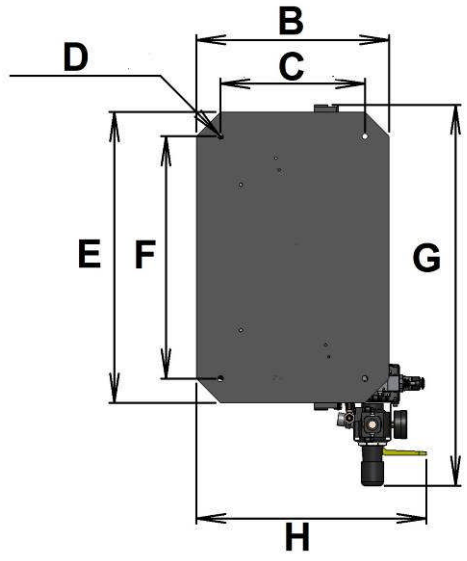
- Unidad de extrusión THOR 60.60

Mini simple

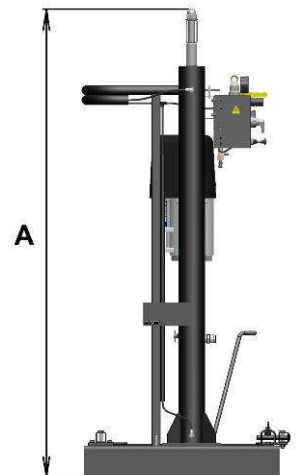
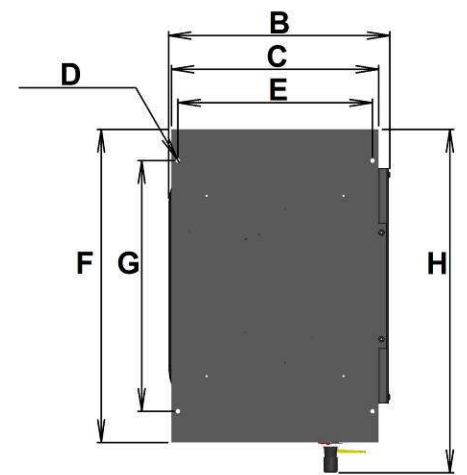


| Índ. | mm | | Índ. | mm | Índ. | mm |
|----------|---------------|------|----------|--------|----------|-----|
| A | Posición alta | 1721 | B | 650 | C | 430 |
| | Posición baja | 1246 | D | Ø 10.7 | E | 500 |
| | Carrera | 475 | F | 600 | G | 766 |

Mini doble

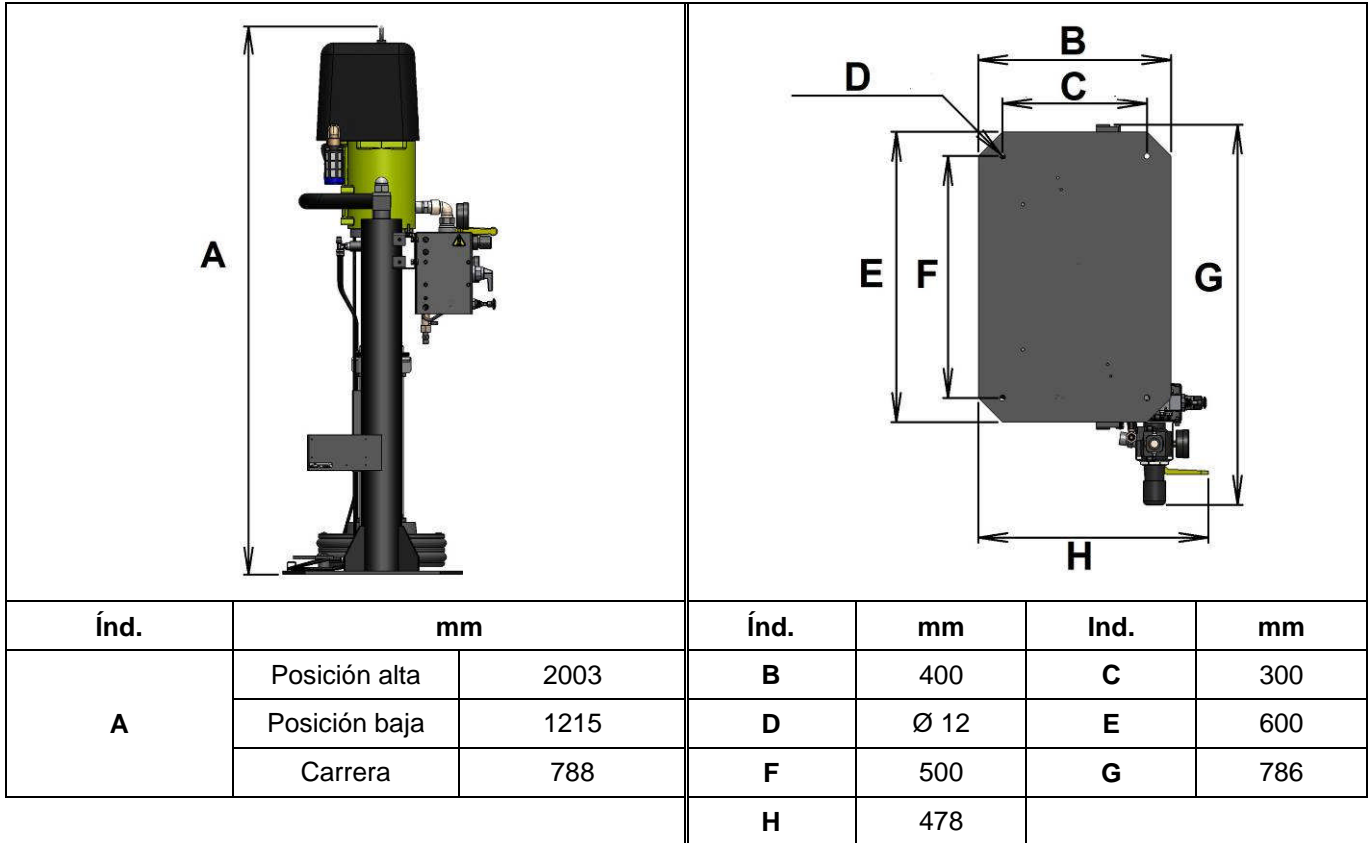
|  | |  | | | | | | | | | | | | | | | | | | | | | | | | | | | | | | | |
|---|---------------|--|-----|--|--|---|--|------|----|--|----------|---------------|------|---------------|------|---------|-----|--|--|------|----|------|----|----------|-----|----------|-----|----------|------|----------|-----|----------|-----|
| | | | | | | <table border="1"> <thead> <tr> <th>Índ.</th> <th colspan="2">mm</th> </tr> </thead> <tbody> <tr> <td rowspan="3">A</td> <td>Posición alta</td> <td>2003</td> </tr> <tr> <td>Posición baja</td> <td>1215</td> </tr> <tr> <td>Carrera</td> <td>788</td> </tr> </tbody> </table> | | Índ. | mm | | A | Posición alta | 2003 | Posición baja | 1215 | Carrera | 788 | <table border="1"> <thead> <tr> <th>Índ.</th> <th>mm</th> <th>Índ.</th> <th>mm</th> </tr> </thead> <tbody> <tr> <td>B</td> <td>400</td> <td>C</td> <td>300</td> </tr> <tr> <td>D</td> <td>Ø 12</td> <td>E</td> <td>600</td> </tr> <tr> <td>F</td> <td>500</td> <td>G</td> <td>786</td> </tr> <tr> <td>H</td> <td>478</td> <td></td> <td></td> </tr> </tbody> </table> | | Índ. | mm | Índ. | mm | B | 400 | C | 300 | D | Ø 12 | E | 600 | F | 500 |
| Índ. | mm | | | | | | | | | | | | | | | | | | | | | | | | | | | | | | | | |
| A | Posición alta | 2003 | | | | | | | | | | | | | | | | | | | | | | | | | | | | | | | |
| | Posición baja | 1215 | | | | | | | | | | | | | | | | | | | | | | | | | | | | | | | |
| | Carrera | 788 | | | | | | | | | | | | | | | | | | | | | | | | | | | | | | | |
| Índ. | mm | Índ. | mm | | | | | | | | | | | | | | | | | | | | | | | | | | | | | | |
| B | 400 | C | 300 | | | | | | | | | | | | | | | | | | | | | | | | | | | | | | |
| D | Ø 12 | E | 600 | | | | | | | | | | | | | | | | | | | | | | | | | | | | | | |
| F | 500 | G | 786 | | | | | | | | | | | | | | | | | | | | | | | | | | | | | | |
| H | 478 | | | | | | | | | | | | | | | | | | | | | | | | | | | | | | | | |

Doble

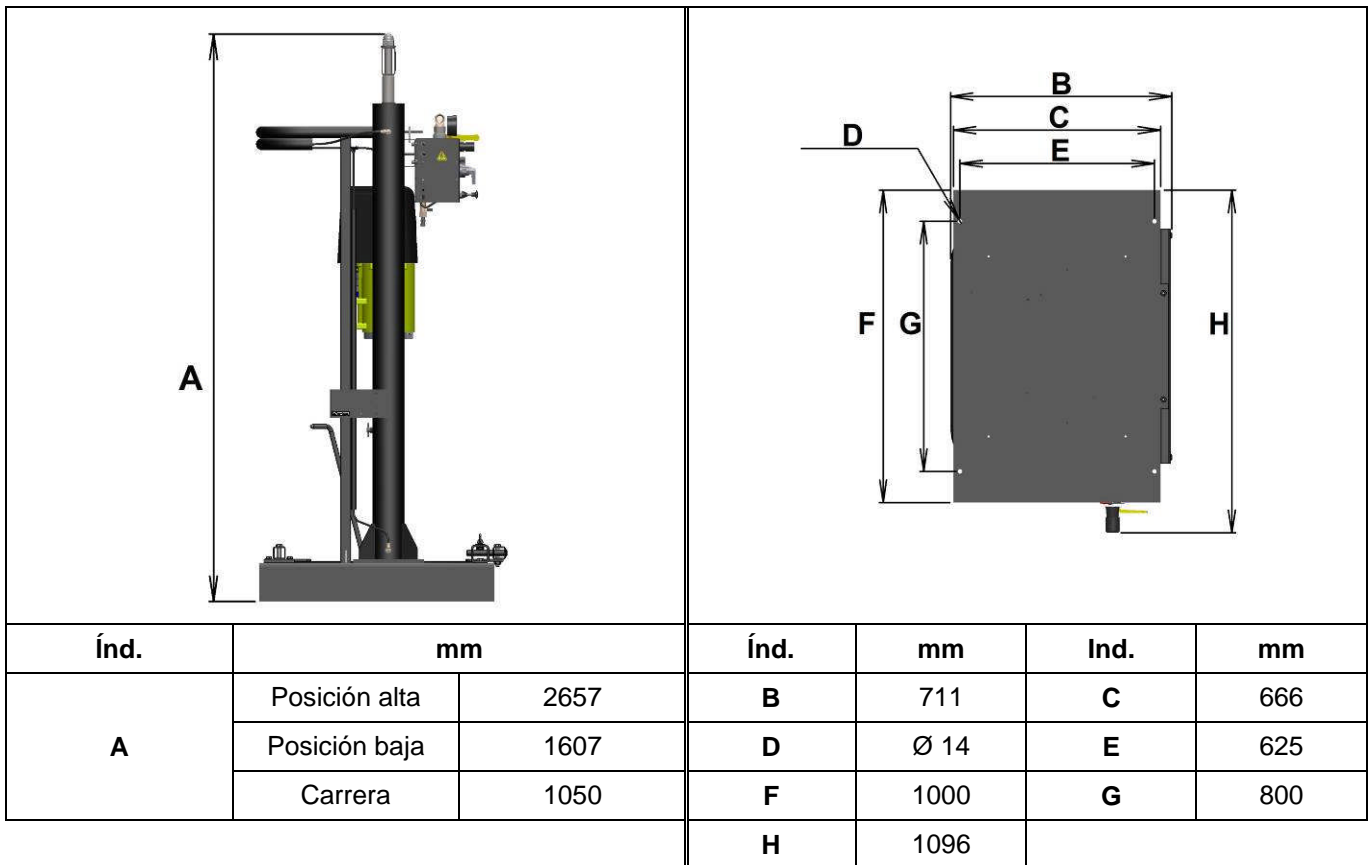
|  | |  | | | | | | | | | | | | | | | | | | | | | | | | | | | | | | | |
|---|---------------|--|-----|--|--|--|--|------|----|--|----------|---------------|------|---------------|------|---------|------|--|--|------|----|------|----|----------|-----|----------|-----|----------|------|----------|-----|----------|------|
| | | | | | | <table border="1"> <thead> <tr> <th>Índ.</th> <th colspan="2">mm</th> </tr> </thead> <tbody> <tr> <td rowspan="3">A</td> <td>Posición alta</td> <td>2657</td> </tr> <tr> <td>Posición baja</td> <td>1607</td> </tr> <tr> <td>Carrera</td> <td>1050</td> </tr> </tbody> </table> | | Índ. | mm | | A | Posición alta | 2657 | Posición baja | 1607 | Carrera | 1050 | <table border="1"> <thead> <tr> <th>Índ.</th> <th>mm</th> <th>Índ.</th> <th>mm</th> </tr> </thead> <tbody> <tr> <td>B</td> <td>711</td> <td>C</td> <td>666</td> </tr> <tr> <td>D</td> <td>Ø 14</td> <td>E</td> <td>625</td> </tr> <tr> <td>F</td> <td>1000</td> <td>G</td> <td>800</td> </tr> <tr> <td>H</td> <td>1096</td> <td></td> <td></td> </tr> </tbody> </table> | | Índ. | mm | Índ. | mm | B | 711 | C | 666 | D | Ø 14 | E | 625 | F | 1000 |
| Índ. | mm | | | | | | | | | | | | | | | | | | | | | | | | | | | | | | | | |
| A | Posición alta | 2657 | | | | | | | | | | | | | | | | | | | | | | | | | | | | | | | |
| | Posición baja | 1607 | | | | | | | | | | | | | | | | | | | | | | | | | | | | | | | |
| | Carrera | 1050 | | | | | | | | | | | | | | | | | | | | | | | | | | | | | | | |
| Índ. | mm | Índ. | mm | | | | | | | | | | | | | | | | | | | | | | | | | | | | | | |
| B | 711 | C | 666 | | | | | | | | | | | | | | | | | | | | | | | | | | | | | | |
| D | Ø 14 | E | 625 | | | | | | | | | | | | | | | | | | | | | | | | | | | | | | |
| F | 1000 | G | 800 | | | | | | | | | | | | | | | | | | | | | | | | | | | | | | |
| H | 1096 | | | | | | | | | | | | | | | | | | | | | | | | | | | | | | | | |

- Unidad de extrusión THOR 34.106

Mini doble

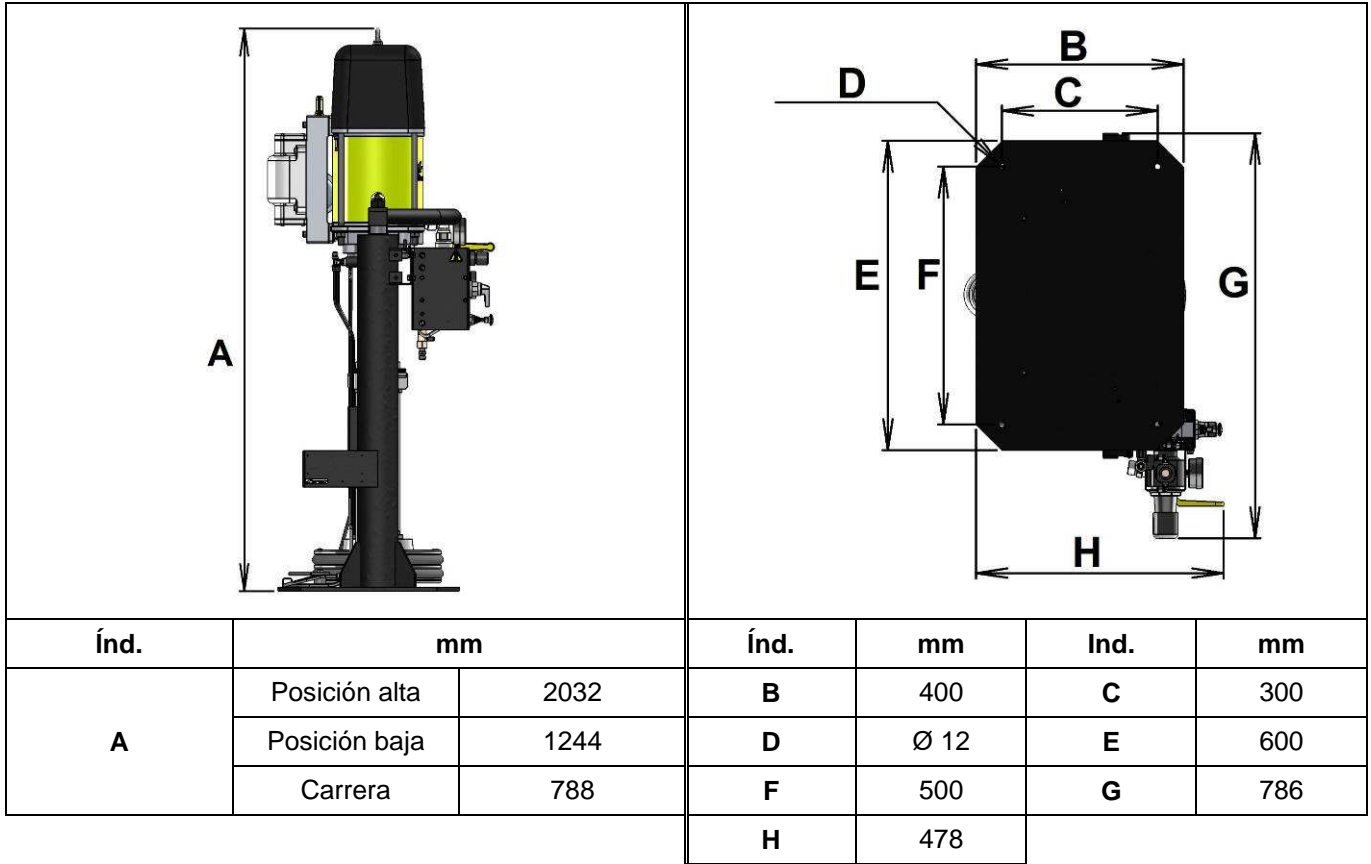


Doble

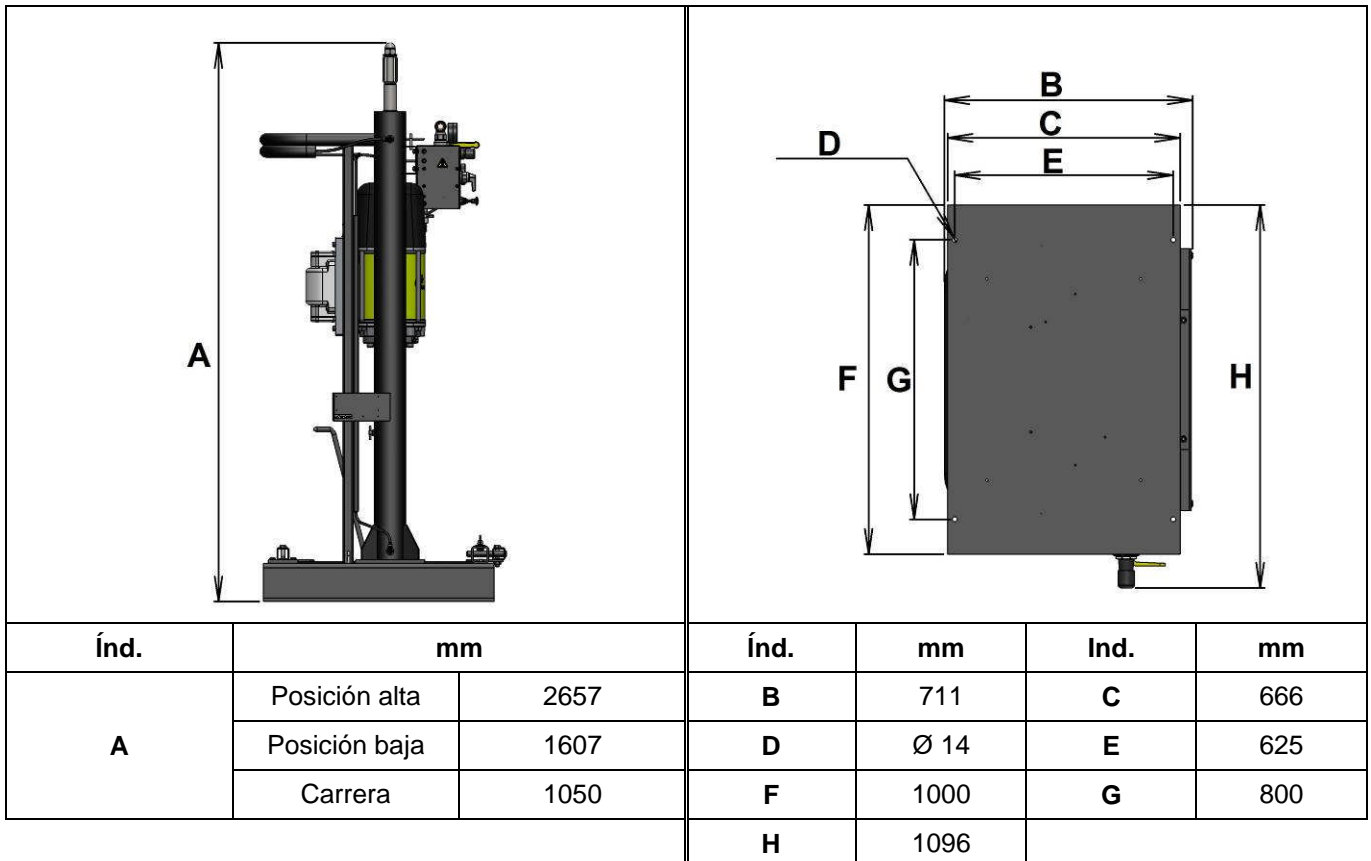


- Unidad de extrusión THOR 63.106

Mini doble

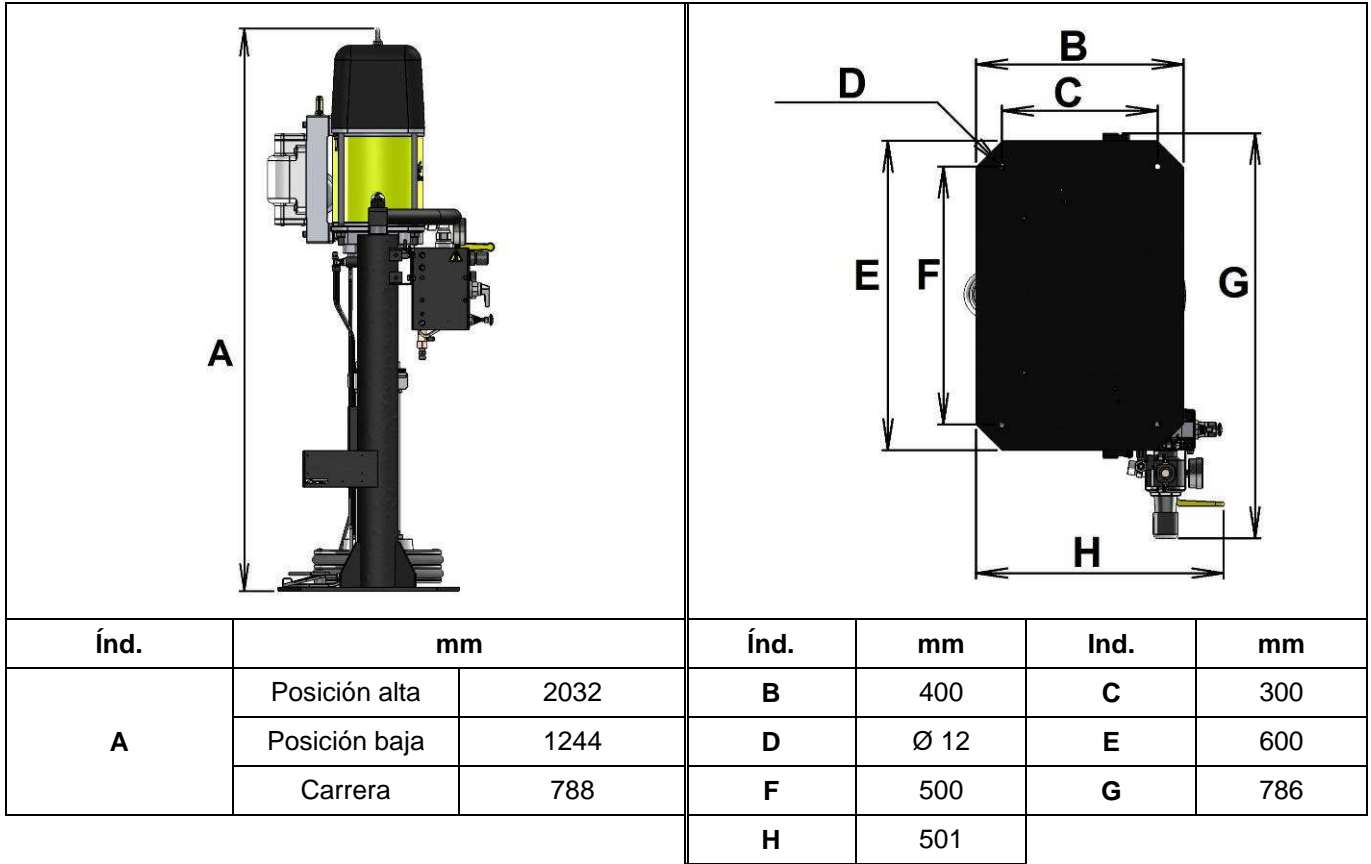


Doble

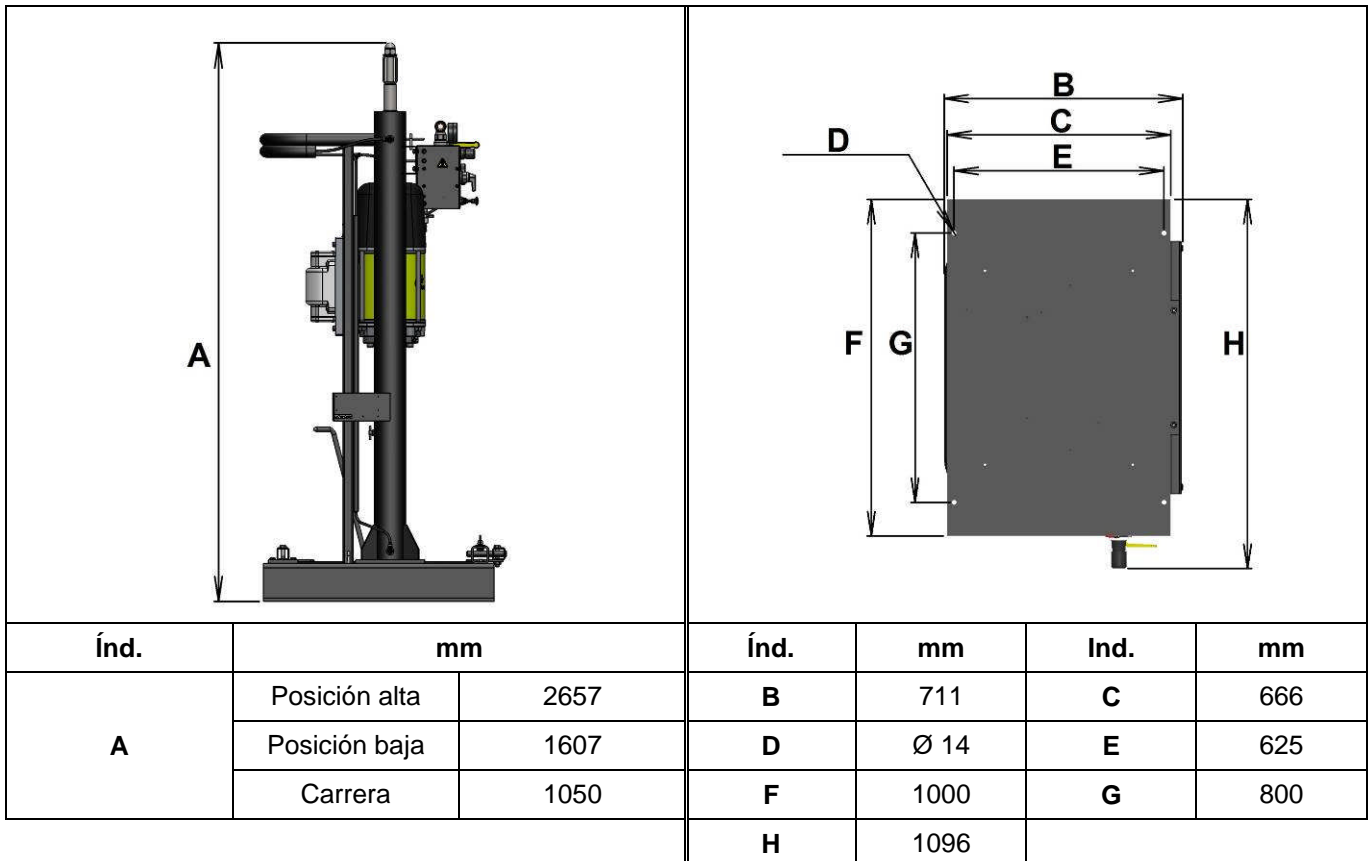


- Unidad de extrusión THOR 32.207

Mini doble

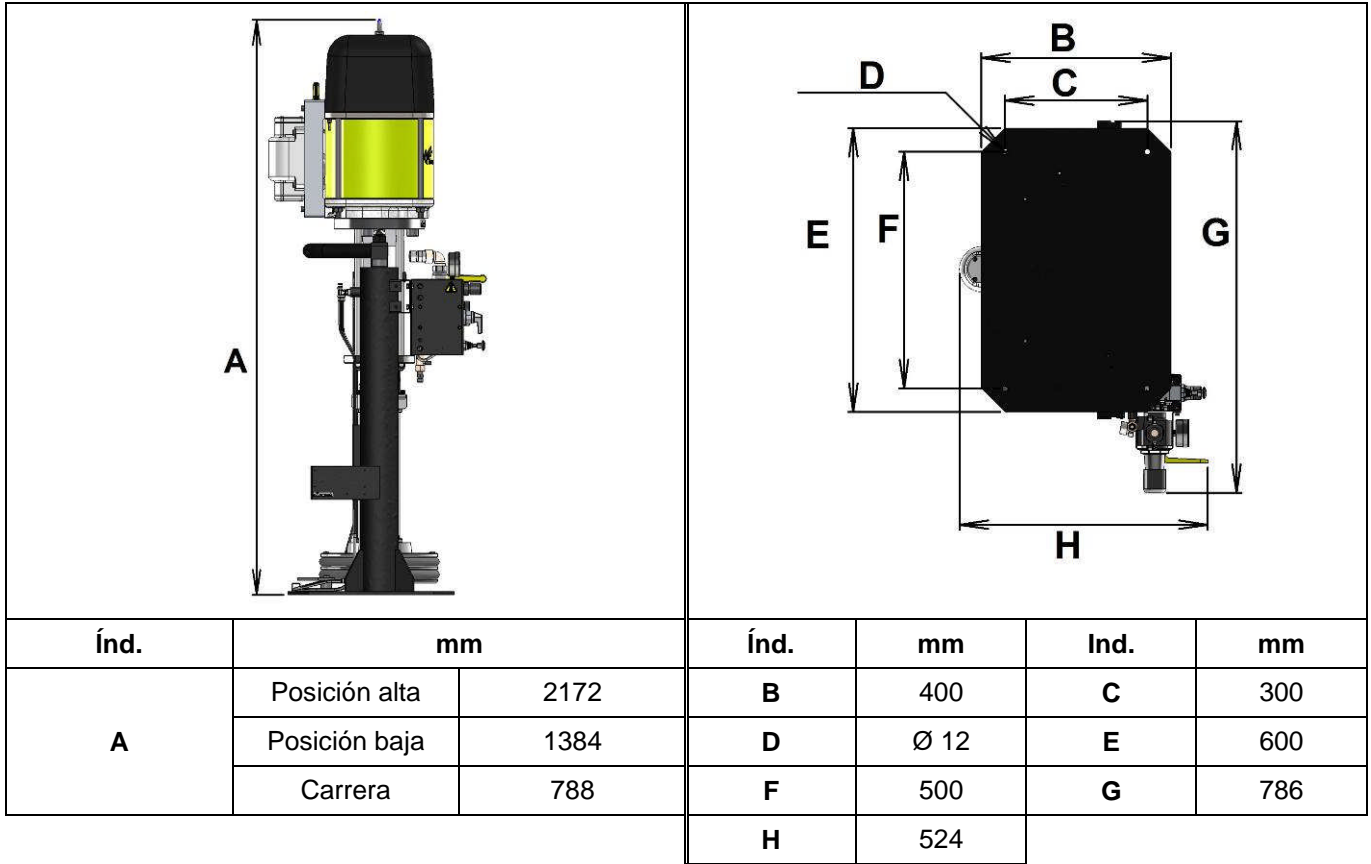


Doble

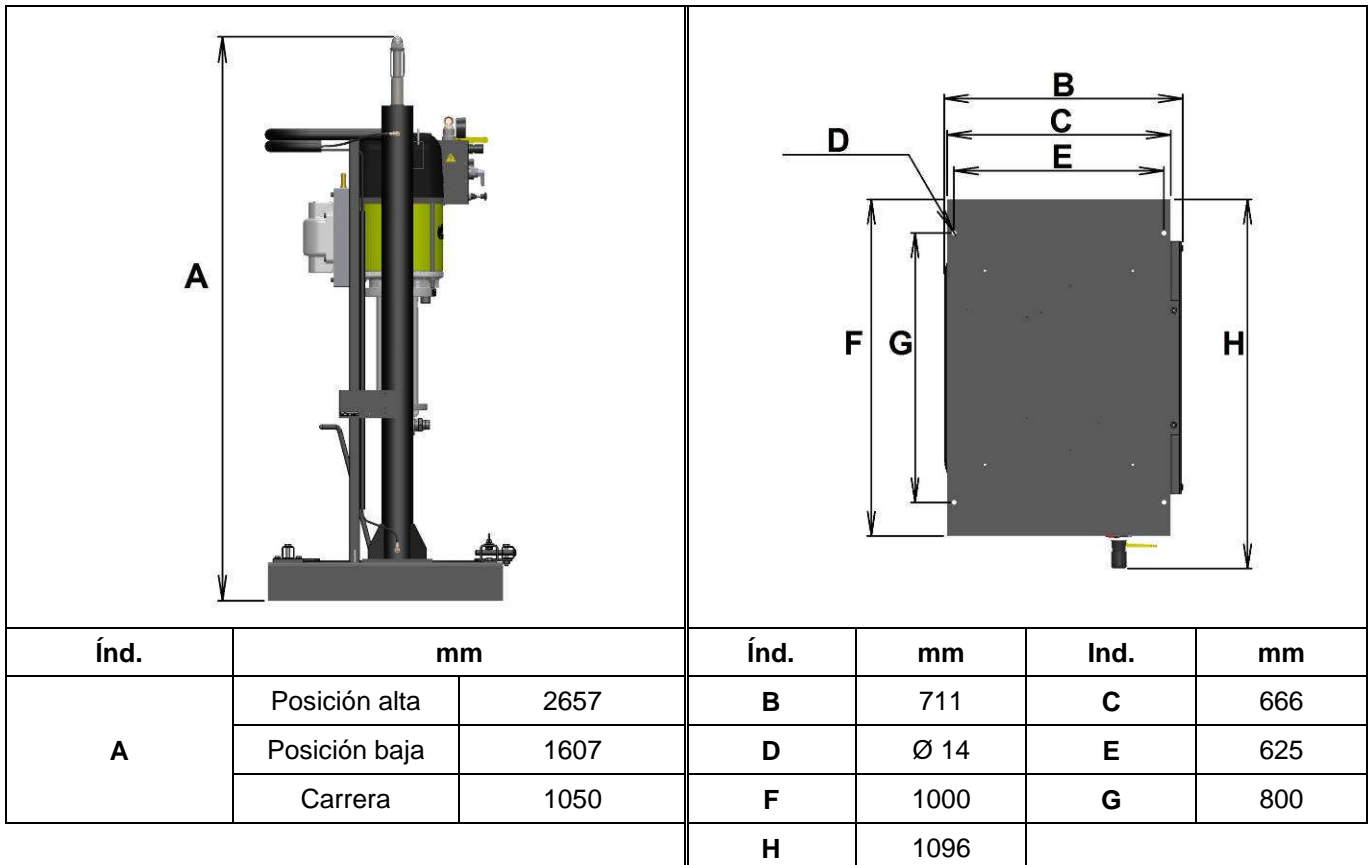


- Unidad de extrusión THOR 53.216

Mini doble

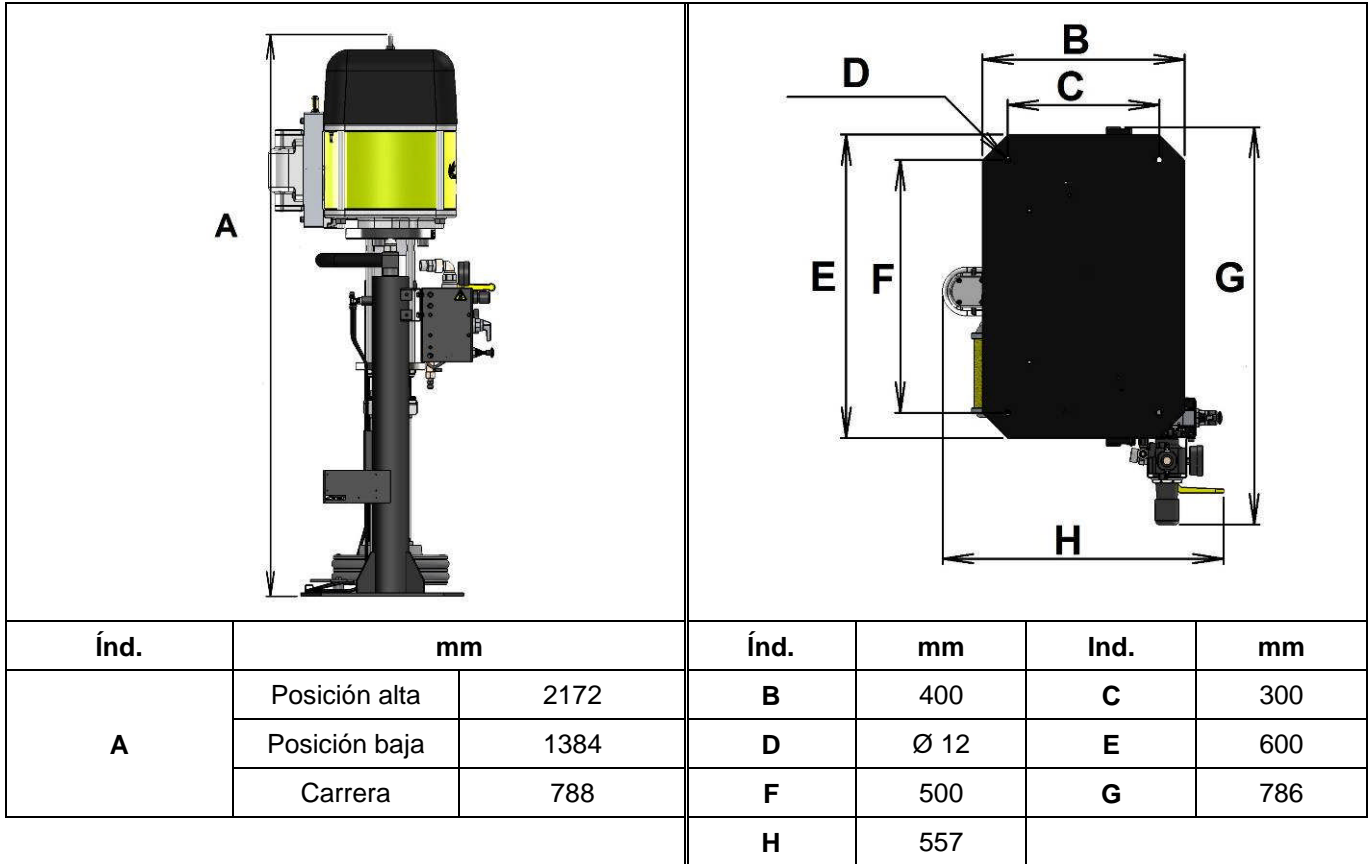


Doble

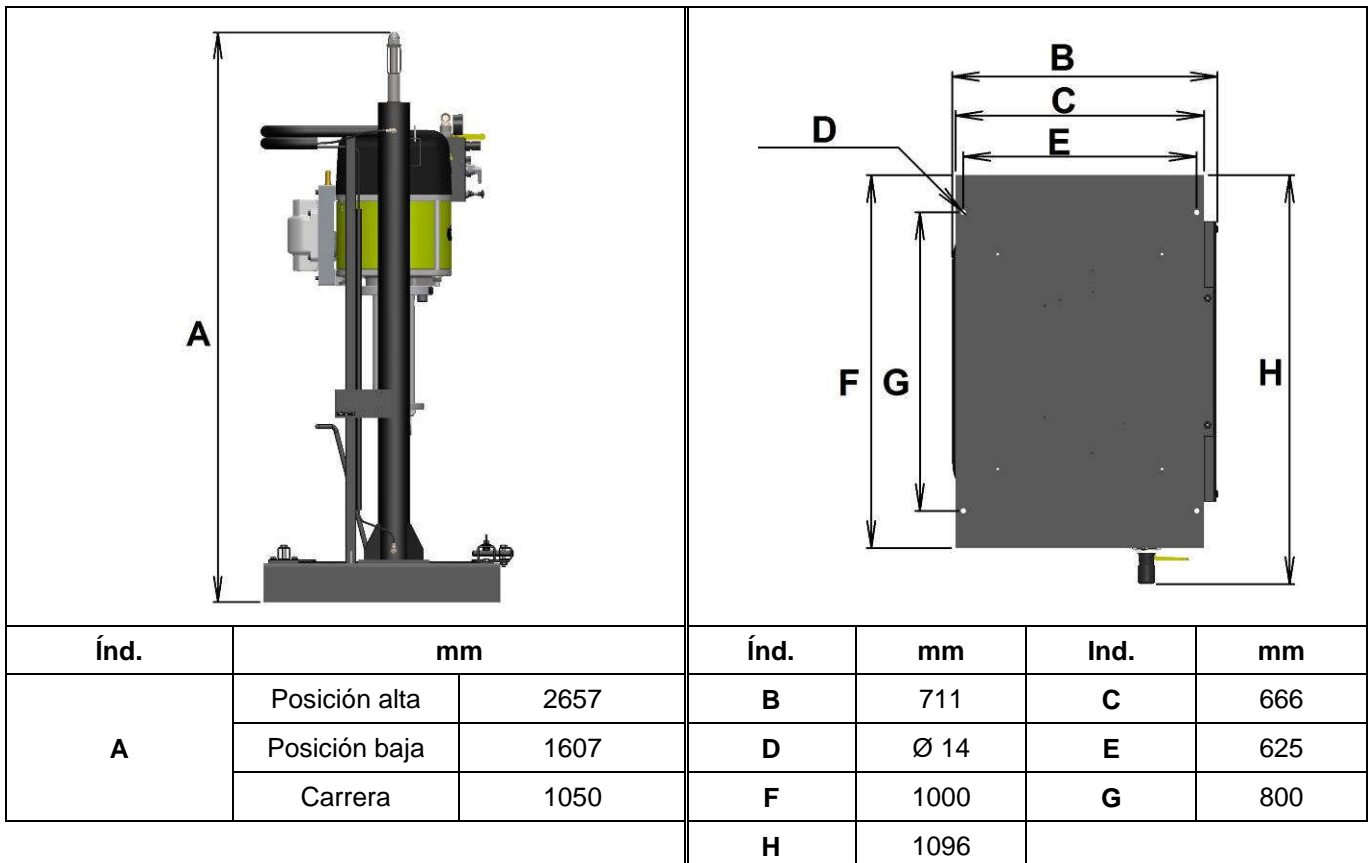


- Unidad de extrusión THOR 82.216

Mini doble



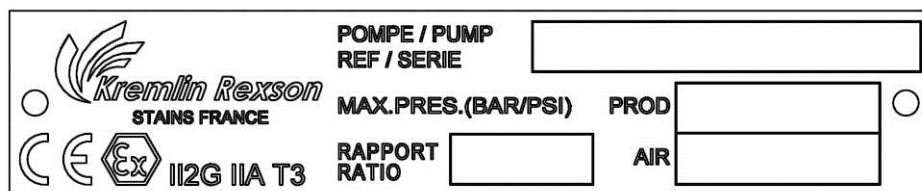
Doble



▪ DESCRIPCIÓN DEL MARCADO DE LAS PLACAS DE FIRMA

• PLACA DE FIRMA DE LA BOMBA

Marcado determinado por las directivas ATEX y Máquinas



| | |
|-----------------------------|--|
| KREMLIN REXSON | Marca del fabricante |
| CE | Conformidad europea |
| Ex II 2 G | II : grupo II 2 : categoría 2 Material de superficie para un ambiente en el que pueden manifestarse ocasionalmente en condiciones normales de funcionamiento atmósferas explosivas causadas por gases, vapores o nieblas. G : gas |
| IIA T3 | IIA : Gas de referencia para la clasificación del material T3 : Temperatura de superficie máxima : 200°C |
| POMPE / PUMP | Modelo de bomba |
| REF. | Referencia de la bomba |
| SERIE | Número entregado por KREMLIN REXSON. Las 2 primeras cifras indican el año de fabricación. |
| MAX. PRES. (BAR/PSI) | |
| PROD | Presión producto máxima |
| AIR | Presión aire máxima |
| RAPPORT / RATIO | Relación de presión de la bomba |

• PLACA DE FIRMA DEL ELEVADOR

Marcado determinado por las directivas ATEX y Máquinas



| | |
|-----------------------------|--|
| KREMLIN REXSON | Marca del fabricante |
| CE | Conformidad europea |
| Ex II 2 G c | II : grupo II 2 : categoría 2 Material de superficie para un ambiente en el que pueden manifestarse ocasionalmente en condiciones normales de funcionamiento atmósferas explosivas causadas por gases, vapores o nieblas. G : gas c : Modo de protección utilizado por construcción |
| REF. | Referencia de la unidad |
| SERIE | Número entregado por KREMLIN REXSON. Las 2 primeras cifras indican el año de fabricación. |
| MAX. PRES. (BAR/PSI) | Presión máxima |

- **PLACA DE FIRMA DEL PLATO SEGUIDOR**

| | |
|--|---|
|  | |
|  |  |
| REF./ SERIE | |

| | |
|-----------------------|---|
| KREMLIN REXSON | Marca del fabricante |
| REF. | Referencia del plato seguidor |
| SERIE | Número entregado por KREMLIN REXSON. Las 2 primeras cifras indican el año de fabricación. |