

DOCUMENTATION

**RECHAUFFEUR DE PEINTURE ANTIDÉFLAGRANT
ONE-PASS™**

Notice : 582.022.110-FR - 1706

Date : 29/05/17

Annule : 27/05/16

Modif. : 578.040.130

NOTICE ORIGINALE

IMPORTANT : Lire attentivement tous les documents avant le stockage, l'installation ou la mise en service du matériel concerné (à usage strictement professionnel).

PHOTOS ET ILLUSTRATIONS NON CONTRACTUELLES. MATÉRIELS SUJETS À MODIFICATION(S) SANS PRÉAVIS.

SAMES KREMLIN SAS
13, chemin de Malacher
38 240 - MEYLAN - France
 : 33 (0)4 76 41 60 60
www.sames-kremlin.com



<p style="text-align: center;">FR</p> <p>Pour une utilisation sûre, Il est de votre responsabilité de :</p> <ul style="list-style-type: none"> • Lire attentivement tous les documents contenus dans le CD joint avant la mise en service de l'équipement, • D'installer, d'utiliser, d'entretenir et de réparer l'équipement conformément aux préconisations de SAMES KREMLIN ainsi qu'aux réglementations nationales et/ou locales, • Vous assurez que les utilisateurs de cet équipement ont été formés, ont parfaitement compris les règles de sécurité et qu'ils les appliquent. 	<p style="text-align: center;">UK</p> <p>To ensure safe use of the machinery, it is your responsibility to:</p> <ul style="list-style-type: none"> • Carefully read all documents contained on the enclosed CD before putting the machinery into service, • Install, use, maintain and repair the machinery in accordance with SAMES KREMLIN's recommendations and national and/or local regulations, • Make sure that the users of the machinery have received proper training and that they have perfectly understood the safety rules and apply them. 	<p style="text-align: center;">DE</p> <p>Eine sichere Nutzung setzt voraus, dass Sie: :</p> <ul style="list-style-type: none"> • alle in der CD enthaltenen Dokumente vor der Inbetriebnahme der Anlage aufmerksam lesen, • die Anlage im Einklang mit den Empfehlungen von SAMES KREMLIN sowie mit den nationalen und/oder lokalen Bestimmungen installieren, verwenden, warten und reparieren, • sich vergewissern, dass die Nutzer dieser Anlage angemessen geschult wurden, die Sicherheitsbestimmungen verstanden haben und sie anwenden.
<p style="text-align: center;">ES</p> <p>Para una utilización segura, será de su responsabilidad:</p> <ul style="list-style-type: none"> • leer atentamente todos los documentos que se incluyen en el CD adjunto antes de la puesta en servicio del equipo, • instalar, utilizar, efectuar el mantenimiento y reparar el equipo con arreglo a las recomendaciones de SAMES KREMLIN y a la normativa nacional y/o local, • cerciorarse de que los usuarios de este equipo han recibido la formación necesaria, han entendido perfectamente las normas de seguridad y las aplican. 	<p style="text-align: center;">IT</p> <p>Per un uso sicuro, vi invitiamo a:</p> <ul style="list-style-type: none"> • leggere attentamente tutta la documentazione contenuta nel CD allegato prima della messa in funzione dell'apparecchio, • installare, utilizzare, mantenere e riparare l'apparecchio rispettando le raccomandazioni di SAMES KREMLIN, nonché le normative nazionali e/o locali, • accertarvi che gli utilizzatori dell'apparecchio abbiano ricevuto adeguata formazione, abbiano perfettamente compreso le regole di sicurezza e le applichino. 	<p style="text-align: center;">PT</p> <p>Para uma utilização segura, é da sua responsabilidade:</p> <ul style="list-style-type: none"> • Ler atentamente todos os documentos incluídos no CD em anexo antes de pôr o equipamento em funcionamento, • Proceder à instalação, utilização, manutenção e reparação do equipamento de acordo com as preconizações de SAMES KREMLIN, bem como com outros regulamentos nacionais e/ou locais aplicáveis, • Assegurar-se que os utilizadores do equipamento foram devidamente capacitados, compreenderam perfeitamente e aplicam as devidas regras de segurança.
<p style="text-align: center;">NL</p> <p>Voor een veilig gebruik dient u:</p> <ul style="list-style-type: none"> • alle document op de bijgevoegde cd aandachtig te lezen alvorens het apparaat in werking te stellen, • het apparaat te installeren, gebruiken, onderhouden en repareren volgens de door SAMES KREMLIN gegeven aanbevelingen en overeenkomstig de nationale en/of plaatselijke reglementeringen, • zeker te stellen dat de gebruikers van dit apparaat zijn opgeleid, de veiligheidsregels perfect hebben begrepen en dat zij die ook toepassen. 	<p style="text-align: center;">SE</p> <p>För en säker användning av utrustningen ansvarar ni för följande:</p> <ul style="list-style-type: none"> • Läs noga samtliga dokument som finns på den medföljande cd-skivan innan utrustningen tas i drift. • Installera, använd, underhåll och reparera utrustningen enligt anvisningarna från SAMES KREMLIN och enligt nationella och/eller lokala bestämmelser. • Försäkra er om att användare av denna utrustning erhållit utbildning, till fullo förstått säkerhetsföreskrifterna och tillämpar dem. 	<p style="text-align: center;">FI</p> <p>Käytön turvallisuuden varmistamiseksi velvollisuutesi on:</p> <ul style="list-style-type: none"> • Lukea huolella kaikki CD:llä olevat asiakirjat ennen laitteiston käyttöönottoa, • Noudataa laitteiston asennuksessa, käytössä, kunnossapidossa ja huollossa SAMES KREMLIN in suosituksia sekä kansallisia ja/tai paikallisia määräyksiä, • Varmistaa, että laitteiston käyttäjät ovat koulutettuja ja ymmärtävät täysin turvallisuusmääräykset ja miten niitä sovelletaan.
<p style="text-align: center;">PL</p> <p>Dla zapewnienia bezpiecznego użytkowania na użytkownika spoczywa obowiązek:</p> <ul style="list-style-type: none"> • Uważnego zapoznania się ze wszystkimi dokumentami znajdującymi się na załączonej płycie CD przed pierwszym uruchomieniem urządzenia, • Instalowania, użytkowania, konserwacji i naprawy urządzenia zgodnie z zaleceniami firmy SAMES KREMLIN oraz z przepisami miejscowymi, • Upewnienia, że wszyscy przeszkoleni użytkownicy urządzenia zrozumieli zasady bezpieczeństwa i stosują się do nich. 	<p style="text-align: center;">CS</p> <p>Pro bezpečné používání jste povinni:</p> <ul style="list-style-type: none"> • Před uvedením zařízení do provozu si pozorně přečtět veškeré dokumenty obsažené na přiloženém CD, • Nainstalovat, používat, udržovat a opravovat zařízení v souladu s pokyny firmy SAMES KREMLIN a s národními a/nebo místními legislativními předpisy, • Ujistit se, že uživatelé tohoto zařízení byli vyškoleni, že dokonale pochopili bezpečnostní pravidla a že je dodržují. 	<p style="text-align: center;">SL</p> <p>Za varno uporabo ste dolžni:</p> <ul style="list-style-type: none"> • natančno prebrati vse dokumente na CD pred zagonom stroja, • instalirati, uporabljati, vzdrževati in popravljati opremo po določilih SAMES KREMLIN in v skladu z veljavnimi nacionalnimi in/ali lokalnimi predpisi, • poskrbeti, da so uporabniki te opreme ustrezno usposobljeni, poznajo varnostne predpise in da jih upoštevajo.
<p style="text-align: center;">SK</p> <p>V záujme bezpečného je vašou povinnosťou:</p> <ul style="list-style-type: none"> • pozorne si prečítať všetky dokumenty obsiahnuté na priloženom CD predtým, ako zariadenie uvediete do prevádzky, • nainštalovať, používať, udržiavať a opravovať zariadenie v súlade s odporúčaniami spoločnosti SAMES KREMLIN a národnými a/alebo miestnymi predpismi, • uistiť sa, že používatelia tohto zariadenia boli zaškolení, riadne porozumeli pravidlám bezpečnosti a používajú ich. 	<p style="text-align: center;">HU</p> <p>A biztonságos használat érdekében az Ön felelőssége, hogy:</p> <ul style="list-style-type: none"> • a berendezés üzembe helyezésé előtt figyelmesen elolvassa a mellékelt CD által tartalmazott összes dokumentumot, • a berendezést a SAMES KREMLIN ajánlásainak valamint a nemzeti és/vagy helyi szabályozásoknak megfelelően helyezze üzembe, használja, tartsa karban és javítsa, • megbizonyosodjon róla, hogy a berendezés felhasználói képzettek, tökéletesen megértették és alkalmazzák a biztonsági előírásokat. 	<p style="text-align: center;">RO</p> <p>Pentru o utilizare sigură, este responsabilitatea dvs. să:</p> <ul style="list-style-type: none"> • Citiți cu atenție toate documentele de pe CD-ul anexat, înainte de punerea în funcțiune a echipamentului, • Instalați, utilizați, întrețineți și reparați echipamentul conform instrucțiunilor SAMES KREMLIN precum și reglementărilor naționale și/sau locale, • Vă asigurați că utilizatorii acestui echipament au fost instruiți, au înțeles perfect regulile de securitate și le aplică integral.

Déclaration(s) de conformité au verso de ce document / Declaration(s) of conformity at the back of this document / Konformitätserklärung(en) auf der Rückseite dieser Unterlage / Declaración (es) de conformidad en el reverso de este documento / Dichiarazione/i di conformità sul retro del presente documento / Declaração(ões) de conformidade no verso do documento / Conformiteitsverklaring(en) op de keerzijde van dit document / Försäkran om överensstämmelse på omstående sida av detta dokument / Vaatimustenmukaisuusvakuutukset tämän asiakirjan kääntöpuolella / Deklaracja(e) zgodności na odwrocie dokumentu / Prohlášení o shodě se nachází/nacházejí na zadní straně tohoto dokumentu / Deklaracja(e) o skladnosti na hrbtni strani tega dokumenta / Vyhlášení/-a o zhode sa nachádzajú na zadnej strane dokumentu / A dokumentum hátlapján szereplő megfeleléségi nyilatkoz(ok) / Declarații de conformitate pe versoul acestui document



DECLARATION UE DE CONFORMITE
UE DECLARATION OF CONFORMITY
EU-KONFORMITÄTSEKTLÄRUNG
DECLARACIÓN UE DE CONFORMIDAD
DICHIARAZIONE DI CONFORMITÀ UE
DECLARAÇÃO UE DE CONFORMIDADE
EU-CONFORMITEITSVERKLARING
EU-FÖRSÄKRAN OM ÖVERENSSTÄMMELSE
EU-VAATIMUKSEN MUKAISUUSVAKUUTUS
DEKLARACJA ZGODNOŚCI UE
EU PROHLÁŠENÍ O SHODĚ
IZJAVA EU O SKLADNOSTI
VYHLÁSENIE O ZHODE
EU-MEGFELELŐSÉGI NYILATKOZAT
DECLARAȚIA DE CONFORMITATE UE


Le fabricant / The manufacturer / Der Hersteller / El fabricante / Il produttore / O fabricante / De fabrikant / Tillverkare / Valmistaja / Producent / Výrobce / Proizvajalec / Výrobca / Gyártó / Fabricantul:	SAMES KREMLIN SAS 13, chemin de Malacher 38 240 - MEYLAN - FRANCE Tél. : 33 (0)4 76 41 60 60
---	--

Déclare que le matériel désigné ci-après / Herewith declares that the equipment / erklart hiermit, dass die / Declara que el material designado a continuación / Dichiara che il materiale sottoindicato / Declara que o material a seguir designado / verklaart dat de hieronder aangeduide apparatuur / Kungör att den utrustning som anges här nedan / ilmoittaa, että alla mainitut laitteistot / Oświadcza, że wymienione poniżej urządzenia / Prohlašuje, že níže uvedené vybavení / Izjavlja, da je opisana oprema spodaj / Vyhlasuje, že zariadenie uvedené nižšie / Kijelenti, hogy a megjelölt anyag a továbbiakban / Declară că echipamentul precizat mai jos:

RECHAUFFEUR DE PEINTURE ANTIDFLAGRANT
EXPLOSION PROOF PAINT HEATER
EX-GESCHÜTZTE ERHITZER
CALEFACTOR DE PINTURA ANTIDFLAGRANTE

ONE-PASS™

Est conforme à la législation d'harmonisation de l'Union applicable suivante / Is in conformity with the relevant Union harmonisation legislation / Erfüllt die einschlägigen Harmonisierungsrechtsvorschriften der Union / es conforme con la legislación de armonización pertinente de la Unión / è conforme alla pertinente normativa di armonizzazione dell'Unione / in overeenstemming met de desbetreffende harmonisatiewetgeving van de Unie / med den relevanta harmoniserade unionslagstiftningen / on asiaa koskevan unionin yhdenmukaistamislainsäädännön vaatimusten mukainen / jest zgodny z odnośnymi wymaganiami unijnego prawodawstwa harmonizacyjnego / Shoduje se s následující příslušnou evropskou harmonizační legislativou / V skladu s harmonizirano zakonodajo Unije / Je v súlade s uplatniteľnými harmonizačnými právnymi predpismi EÚ / Megfelel a következő alkalmazandó uniós harmonizációs szabályozásnak / Este conform cu legislația aplicabilă de armonizare de mai jos

Directive Basse Tension / Low Voltage Directive / Niederspannung-Richtlinie / Directiva Baja Tensión / Direttiva Bassa Tensione / Directiva de Baixa Tensão / Richtlijn Laagspanning / Lågspänningsdirektivet / Pienjännitedirektiivi / Dyrektywa Niskonapięciowa / Směrnice Pro Nízké Napětí / Direktiva O Nizki Napetosti / Smernica O Nízkom Napätí / Feszültséghatára Vonatkózó Irányelv / Directiva Privind Tensiunile Joase EN 60204-1:2006 + A1:2009	2014/35/UE
Directive ATEX / ATEX Directive / ATEX Richtlinie / Directiva ATEX / Direttiva ATEX / Diretiva ATEX / ATEX-Richtlijn / ATEX-direktivet / ATEX-direktivi / Dyrektywa ATEX / Směrnice ATEX / Direktiva ATEX / Smernica ATEX / ATEX-irányelv  II 2G Ex d IIA T3 CEI-EN 60079-0:2014 CEI-EN 60079-1:2015 Attestation d'examen CE de type / EC certificate examination, ISSeP 05 ATEX 031 Notifiée par : INERIS 0080 - 60550 Verneuil-en-Halatte - France <i>"Les normes utilisées ne sont plus celles qui sont harmonisées, mais la conformité du matériel n'est pas impactée par les modifications substantielles des normes de la série EN 60079." / "The standards used are no longer the harmonized ones, but the conformity of the equipment is not affected by the substantial modifications of the EN 60079 serie standards".</i> Notification Assurance Qualité de Production / Production Quality Assurance Notification INERIS 03 ATEX Q721 Notifiée par / Notified by : INERIS 0080 - 60550 Verneuil-en-Halatte - France	2014/34/UE

La présente déclaration de conformité est établie sous la seule responsabilité du fabricant / This declaration of conformity is issued under the sole responsibility of the manufacturer / Die alleinige Verantwortung für die Ausstellung dieser Konformitätserklärung trägt der Hersteller / La presente declaración de conformidad se expide bajo la exclusiva responsabilidad del fabricante / La presente dichiarazione di conformità è rilasciata sotto la responsabilità esclusiva del fabbricante / A presente declaração de conformidade é emitida sob a exclusiva responsabilidade do fabricante / Deze conformiteitsverklaring wordt verstrekt onder volledige verantwoordelijkheid van de fabrikant / Denna försäkran om överensstämmelse utfärdas på tillverkarens eget ansvar / Tämä vaatimustenmukaisuusvakuutus on annettu valmistajan yksinomaisella vastuulla / Niniejsza deklaracja zgodności wydana zostaje na wyłączną odpowiedzialność producenta / Toto prohlášení o shodě se vydává na výhradní odpovědnost výrobce / Za izdajo te izjave o skladnosti je odgovoren izključno proizvajalec / Toto vyhlásenie o zhode sa vydáva / na vlastnú zodpovednosť výrobcu / Ezt a megfelelőségi nyilatkozatot a gyártó kizárólagos felelőssége mellett adják ti / Prezenta declarație de conformitate este emisă pe răspunderea exclusivă a producătorului.



Philippe PROVENAZ

Directeur Innovation & Développement / Innovation & Development
Director / Direktor für Innovation & Entwicklung / Director de
Inovación y Desarrollo / Direttore Innovazione e sviluppo
/ Diretor de Inovação / Manager Innovatie en Ontwikkeling / Direktör
för Forskning och Utveckling / Innovaatio- ja kehitysjohtaja
/ Dyrektor ds. Innowacji I Rozwoju / Ředitel pro inovace a vývoj
/ Direktor za inovacije in razvoj / Riaditel' pre inováciu a rozvoj
/ Innovációs és fejlesztési igazgató / Director Inovație și Dezvoltare

Fait à Meylan, le / Established in Meylan, on / Geschehen zu Meylan, am / En Meylan, a / Redatto a Meylan, / Vastgesteld te Meylan, / Utformat i
Meylan, den / Meylan, Ranska, / Sporządzono w Meylan, dnia / Meylan, dnia / V Meylanu, / V Meylan dňa / Kelt Meylanban, / Întocmită la Meylan,
pe data de 24/05/2017 - 05/24/2017



CONSIGNES DE SECURITE ET D'INSTALLATION

NOTICE ORIGINALE

IMPORTANT : Lire attentivement tous les documents avant le stockage, l'installation ou la mise en service du matériel concerné (à usage strictement professionnel).

PHOTOS ET ILLUSTRATIONS NON CONTRACTUELLES. MATERIELS SUJETS A MODIFICATION(S) SANS PREAVIS.

KREMLIN - REXSON

150, avenue de Stalingrad

93 245 - STAINS CEDEX – France

☎ : 33 (0)1 49 40 25 25 **Fax** : 33 (0)1 48 26 07 16

www.kremlin-rexson.com

1. SECURITE

CONSIGNES DE SECURITE GENERALES



ATTENTION : Cet équipement peut être dangereux s'il n'est pas utilisé conformément aux règles précisées dans ce manuel. Lire attentivement toutes les préconisations qui suivent, avant la mise en service de votre matériel.

Le personnel utilisant cet équipement doit avoir été formé à l'utilisation de ce matériel. (Pour acquérir une formation indispensable, consulter le centre de formation agréée "KREMLIN REXSON UNIVERSITY" à Stains).

Le responsable d'atelier doit s'assurer que les opérateurs ont parfaitement assimilé toutes les instructions et toutes les règles de sécurité de cet équipement et des autres éléments et accessoires de l'installation.

Lire attentivement toutes les notices d'utilisation, les étiquettes des appareils avant de mettre l'équipement en service.

Une mauvaise utilisation ou fonctionnement peut causer des blessures graves. Ce matériel est réservé à un usage professionnel. Il doit être utilisé uniquement pour l'usage auquel il a été destiné.

**Des protecteurs (capot moteur, protecteur d'accouplement, carters,...) sont mis en place pour une utilisation sûre du matériel.
Le fabricant ne peut être tenu pour responsable en cas de dommages corporels ainsi que des pannes et / ou endommagement du matériel résultant de la destruction, de l'occultation ou du retrait total ou partiel des protecteurs.**

Ne pas modifier ni transformer le matériel. Les pièces et accessoires doivent être exclusivement fournies ou agréés par KREMLIN REXSON. Le matériel doit être vérifié périodiquement. Les pièces défectueuses ou usées doivent être remplacées.

Ne jamais dépasser les pressions maxi de travail des composants de l'équipement.

Toujours respecter les législations en vigueur en matière de sécurité, d'incendie, d'électricité du pays de destination du matériel. N'utiliser que des produits ou solvants compatibles avec les pièces en contact avec le produit (Voir fiche technique du fabricant de produit).

PICTOGRAMMES

danger pincement	danger : élévateur en mouvement	danger pièces en mouvement	danger : palette en mouvement	ne pas dépasser cette pression	danger : haute pression
vanne de décompression ou de purge	danger : flexible sous pression	port de lunettes obligatoire	port de gants obligatoire	risques d'émission de produit	danger : pièces ou surfaces chaudes
danger : électricité	danger : risques d'inflammabilité	risque d'explosion	mise à la terre	danger (utilisateur)	danger blessures graves

DANGERS INCENDIE - EXPLOSION - ARC ELECTRIQUE - ELECTRICITE STATIQUE

Une mise à la terre incorrecte, une ventilation insuffisante, des flammes ou étincelles sont susceptibles de provoquer explosion ou incendie pouvant entraîner des blessures graves. Pour parer à ces risques, notamment lors de l'utilisation des pompes, Il convient impérativement :



- de relier le matériel, les pièces à traiter, les bidons de produits et de nettoyeurs à la terre,
- d'assurer une bonne ventilation,
- de maintenir la zone de travail propre et exempte de chiffons, papiers, solvants,
- de ne pas faire fonctionner de commutateurs électriques en présence de vapeurs ou pendant les déposes,
- de cesser immédiatement l'application en présence d'arcs électriques,
- de stocker tous liquides en dehors des zones de travail,
- d'utiliser des produits dont le point éclair est le plus haut possible pour éviter tout risque de formation de gaz et de vapeurs inflammables (consulter les fiches de sécurité des produits),
- d'équiper les fûts d'un couvercle pour réduire la diffusion de gaz et vapeurs dans la cabine.

DANGERS DES PRODUITS TOXIQUES



Les produits ou vapeurs toxiques peuvent provoquer des blessures graves par contact avec le corps, dans les yeux, sous la peau, mais également par ingestion ou inhalation. Il est impératif :



- de connaître le type de produit utilisé et les dangers qu'il représente,
- de stocker les produits à utiliser dans des zones appropriées,
- de contenir le produit utilisé lors de l'application dans un récipient conçu à cet effet,
- d'évacuer les produits conformément à la législation du pays où le matériel est utilisé,
- de porter des vêtements et protections conçus à cet usage,
- de porter lunettes, protecteurs auditifs, gants, chaussures, combinaisons et masques pour les voies respiratoires.

(Consulter le chapitre "Protection individuelle" du guide de sélection KREMLIN).

ATTENTION!



Il est interdit d'utiliser des solvants à base d'hydrocarbure halogéné ainsi que des produits contenant ces solvants en présence d'**aluminium** ou de **zinc**. Le non-respect de ces consignes expose l'utilisateur à des risques d'explosion occasionnant des blessures graves ou mortelles.



PRECONISATION MATERIELS

Des protecteurs (capot moteur, protecteur d'accouplement, carters,...) sont mis en place pour une utilisation sûre du matériel.
Le fabricant ne peut être tenu pour responsable en cas de dommages corporels ainsi que des pannes et / ou endommagement du matériel résultant de la destruction, de l'occultation ou du retrait total ou partiel des protecteurs.

POMPE



Il est impératif de prendre connaissance des compatibilités des moteurs et des pompes avant leur accouplement ainsi que des consignes particulières de sécurité. Ces instructions figurent sur les manuels d'instructions des pompes.



Le moteur pneumatique est destiné à être accouplé à une pompe. Ne jamais modifier le système d'accouplement. Tenir les mains à l'écart des pièces en mouvement. Les pièces constituant ce mouvement doivent être maintenues propres. Avant toute mise en service ou utilisation de la motopompe, lire attentivement la PROCEDURE DE DECOMPRESSION. Vérifier le bon fonctionnement des vannes d'air de décompression et de purge.

TUYAUX

- Eloigner les flexibles des zones de circulation, des pièces en mouvement et des zones chaudes.
- Ne jamais soumettre les flexibles produit à des températures supérieures à 60°C ou inférieures à 0°C.
- Ne pas utiliser les flexibles pour tirer ou déplacer le matériel.
- Serrer tous les raccords ainsi que les flexibles et les raccords de jonction avant la mise en service du matériel.
- Vérifier les flexibles régulièrement, les remplacer en cas d'endommagement
- Ne jamais dépasser la pression de service mentionnée sur le tuyau (PS).

PRODUITS MIS EN OEUVRE

Compte tenu de la diversité des produits mis en œuvre par les utilisateurs et de l'impossibilité de recenser l'intégralité des caractéristiques des substances chimiques, de leurs interactions et de leur évolution dans le temps KREMLIN REXSON ne pourra être tenu responsable :

- de la mauvaise compatibilité des matériaux en contact,
- des risques inhérents envers le personnel et l'environnement,
- des usures, des dérèglages, du dysfonctionnement du matériel ou des machines ainsi que des qualités du produit fini.

L'utilisateur devra identifier et prévenir les dangers potentiels inhérents aux produits mis en œuvre tels que vapeurs toxiques, incendies ou explosions. Il déterminera les risques de réactions immédiates ou dus à des expositions répétées sur le personnel.

KREMLIN REXSON décline toute responsabilité, en cas de blessures corporelles ou psychiques, ou de dommages matériels directs ou indirects dus à l'utilisation des substances chimiques.

2. MANUTENTION



Vérifier le poids et l'encombrement du matériel

(☞ voir le paragraphe " Caractéristiques " du manuel d'utilisation)

Si le poids ou l'encombrement est important, le matériel doit être manutentionné avec des moyens appropriés. Le déplacement doit se faire par un personnel spécialisé, dans un endroit horizontal bien dégagé, afin d'éviter tous risques de basculement et d'écrasement de tiers personnes.

Le centre de gravité n'étant pas toujours au centre de la machine, effectuer à la main un essai de stabilité après avoir soulevé l'ensemble de 10 cm maximum.

La manipulation d'un ensemble (ex : pompe sur élévateur) s'effectue à l'aide d'un transpalette en prenant l'ensemble par le dessous du châssis.



Nota : Chaque moteur de pompe est équipé d'un anneau. Cet anneau est destiné au levage d'une pompe et ne doit en aucun cas être utilisé pour la manutention d'une machine complète.

3. STOCKAGE

Stockage avant installation :

- Température ambiante de stockage : 0 / +50 °C.
- Protéger l'ensemble contre les poussières, le ruissellement d'eau, l'humidité et les chocs.

Stockage après installation :

- Température de fonctionnement : +15 / +35 °C.
- Protéger l'ensemble contre les poussières, le ruissellement d'eau, l'humidité et les chocs.

4. ENVIRONNEMENT SUR LE SITE

Le matériel devant être installé au sol, doit être placé sur un sol horizontal, stable et plan (ex : dalle de béton).



Pour éviter les risques dus à l'électricité statique, il est nécessaire que le matériel ainsi que ses constituants soient mis à la terre.

- **Pour les équipements de pompage** (pompes, élévateurs, châssis...), un fil de section 2,5 mm est fixé sur le matériel. Utiliser ce fil pour relier le matériel à "la terre" générale. Dans les cas d'environnements sévères (protection mécanique du fil de mise à la terre insuffisante, vibrations, matériel mobile...) où des endommagements de la fonction mise à la terre sont probables, l'utilisateur devra remplacer le fil de 2,5 mm fourni, par un dispositif plus adapté à son environnement (fil de section plus importante, tresse de masse, fixation par cosse à œillet...).
- Faire contrôler la continuité de la terre par un électricien qualifié. Si la continuité de la terre n'est pas assurée, vérifier la borne, le fil et le point de mise à la terre. Ne jamais faire fonctionner le matériel sans avoir résolu ce problème.
- **Le pistolet** doit être « mis à la terre » par l'intermédiaire du flexible air ou du flexible produit. Dans le cas de pulvérisation à l'aide d'un pistolet muni d'un godet, le flexible air devra être conducteur.
- **Les matériels à peindre** doivent être également « mis à la terre » par l'intermédiaire de pinces munies de câbles ou, s'ils sont suspendus, à l'aide de crochets qui doivent rester propres en permanence.

La totalité des objets situés dans la zone de travail devra également être mis à la terre.



- **Ne pas stocker** plus de produits inflammables que nécessaire à l'intérieur de la zone de travail.
- Ces produits doivent être conservés dans des **réipients homologués** et mis à la terre.
- N'utiliser que des **seaux métalliques** mis à la terre pour l'emploi des solvants de rinçage.
- **Cartons et papiers sont à bannir**. En effet ils sont de très mauvais conducteurs, voire isolants.

5. MARQUAGE MATERIELS

Chaque appareil comporte un marquage avec le nom du fabricant, la référence de l'appareil et les renseignements importants pour l'utilisation de l'appareil (pression d'air, puissance électrique...).



RECHAUFFEUR DE PEINTURE ANTIDÉFLAGRANT

ONE-PASS™ / AD 60 / AD 61

Consignes de sécurité spécifiques

NOTICE ORIGINALE

IMPORTANT : Lire attentivement tous les documents avant le stockage, l'installation ou la mise en service du matériel concerné (à usage strictement professionnel).

PHOTOS ET ILLUSTRATIONS NON CONTRACTUELLES. MATÉRIELS SUJETS À MODIFICATION(S) SANS PRÉAVIS.

KREMLIN - REXSON

150, avenue de Stalingrad

93 245 - STAINS CEDEX – France

☎ : 33 (0)1 49 40 25 25 Fax : 33 (0)1 48 26 07 16

www.kremlin-rexson.com



ATTENTION : Cet équipement peut être dangereux s'il n'est pas utilisé conformément aux règles précisées dans ce manuel. Lire attentivement toutes les préconisations qui suivent, avant la mise en service de votre matériel.

Le responsable d'atelier doit s'assurer que le personnel a été formé à l'utilisation de cet équipement. Les règles de sécurité ci-après doivent être comprises et appliquées.

Lire les notices d'utilisation ainsi que les étiquettes des appareils avant de mettre l'équipement en service.

Des règles de sécurité locales peuvent s'ajouter aux règles générales de protection et de sécurité. Les consulter.

■ NORMES

Les instructions qui suivent doivent être lues conjointement avec :

- La norme NF C 15100 (règles françaises des installations électriques)
- La norme NF EN 60079-14 (installations électriques en atmosphères explosives gazeuses)
- La norme NF EN 60079-17 (inspection et entretien dans les emplacements dangereux)
- Les décrets, les arrêtés, les lois, les directives, les circulaires d'applications, les normes, les règles de l'art et tout autre document concernant son lieu d'installation.

Le non-respect de ceux-ci ne saurait engager notre responsabilité.

■ PRECONISATIONS D'INSTALLATION

➔ Relier les appareils à une prise de terre.

Le câble d'alimentation doit être soustrait à tous risques de détérioration. Il convient à l'installateur d'éviter la présence de grande longueur de câble volant. A cet effet, prévoir la mise en place de conduite au plus près du réchauffeur.

Les matériels sont à utiliser uniquement dans une zone **bien ventilée** pour protéger la santé, prévenir les risques de feux et d'explosion. Ne pas fumer dans la zone de travail.

Ne jamais stocker de peinture et de solvants dans la zone de pulvérisation. Toujours fermer les pots et les bidons.

Ne pas placer les fûts de peinture en dessous des appareillages électriques. Equiper les fûts d'un couvercle pour réduire la diffusion de gaz et de vapeurs dans la cabine.

Conserver la zone de travail propre et exempte de tout déchet (solvant ,chiffons...).

Lire les fiches techniques établies par les fabricants de peintures et de solvants.

La pulvérisation de certains produits peut être dangereuse et la protection des personnes nécessiter l'emploi de masque respiratoire, de crème de protection pour les mains, de lunettes. (Consulter le chapitre "Protection individuelle" du guide de sélection KREMLIN).



ATTENTION : Pour éviter tout risque de formation de gaz et de vapeurs inflammables, utiliser des peintures dont le point éclair est le plus haut possible. (consulter les fiches de sécurité des produits).

■ PRECONISATIONS SUR LES EQUIPEMENTS

Les pressions de fonctionnement de ces équipements étant particulièrement élevées, il convient de prendre certaines précautions pour éviter des accidents :

- ➔ **Ne jamais dépasser la pression maximale de travail des composants de l'équipement.**

TUYAUX

Ne pas utiliser de tuyaux dont la pression limite de non-éclatement (PLNE) serait inférieure à 4 fois la pression maximale de service de la pompe (voir fiche technique).

Ne pas utiliser de tuyaux qui auraient été pliés et non enroulés.

Utiliser uniquement des tuyaux en bon état et ne portant pas de blessures, ni de traces d'usure.

- ➔ **Utiliser uniquement un tuyau d'air de qualité antistatique pour relier la pompe au pistolet.**

Tous les raccords doivent être bien serrés et en bon état.

POMPE

- ➔ **Relier l'équipement à une prise de terre (utiliser la connexion prévue sur la pompe).**

Ne pas utiliser de produit et de solvant non compatibles avec les matériaux de la pompe.

Utiliser le solvant approprié au produit à pulvériser pour garantir la longévité du matériel.

PISTOLET

Ne jamais essayer l'extrémité de la buse avec les doigts.

Ne pas diriger l'appareil de pulvérisation vers des personnes ou des animaux.

Toute intervention sur le pistolet sera effectuée une fois le produit décomprimé.

RECHAUFFEUR

- ➔ **Les réchauffeurs ONE-PASS™, AD60 ou AD 61 sont conçus pour être anti-déflagrant et peuvent être installés dans la zone explosive (zone 1 ou zone 2).**

- ➔ **Relier l'équipement à une prise de terre (prise avec borne de terre ou connexion prévue sur le réchauffeur).**



Vérifier la tension marquée sur l'appareil avant de le brancher.

Ne pas utiliser de produit et de solvant non compatibles avec les matériaux du réchauffeur.

Utiliser le solvant approprié au produit à pulvériser pour garantir la longévité du matériel.

Cet appareil est destiné à chauffer la peinture. Laisser les circuits refroidir avant d'intervenir sur l'installation.



Le réchauffeur est équipé d'une étiquette DANGER : Pièces ou surfaces chaudes.



Le réchauffeur est équipé d'une étiquette "ATEX NE PAS MODIFIER".

Cet appareil est agréé ATEX et ne doit, en aucun cas, être modifié.



Débrancher le réchauffeur et le laisser refroidir avant d'utiliser du solvant de rinçage ou de nettoyage.

■ PRECONISATION D'ENTRETIEN DE MAINTENANCE

➡ Ne pas modifier ces appareils.

Les vérifier quotidiennement, les maintenir dans un parfait état de fonctionnement et remplacer les pièces endommagées **uniquement par des pièces d'origine KREMLIN.**

Avant de nettoyer ou de démonter un composant de l'équipement, il est impératif :

- de débrancher le réchauffeur,
- d'arrêter la pompe en coupant l'alimentation en air comprimé,
- d'ouvrir le robinet de purge de la pompe ou actionner la gâchette du pistolet pour décompresser les circuits.

➡ Important :

Lors du démontage puis du remontage du réchauffeur :

- Vérifier que le plan de joints entre le couvercle et le boîtier du coffret de régulation, ne présente pas de trace de corrosion, d'attaque chimique ni de détérioration.
- L'entrée de câble muni de son presse-étoupe, doit posséder au minimum 5 filets en prise dans le coffret de régulation. Son montage est effectué à la graisse graphitée. L'utilisation de ruban Teflon ou de filasse type « plomberie » est prohibée.
- En cas de remplacement du câble d'alimentation, le presse-étoupe de l'entrée de câble ainsi que le dispositif d'amarrage du câble (fixation) doivent être convenablement serrés.
- Toutes les vis du dispositif de fermeture doivent impérativement être présentes, serrées et de classe équivalente ou supérieure à celle d'origine (cf : « Démontage / Remontage »). La réparation des filetages dans le boîtier du coffret de gestion est prohibée.

■ ENVIRONNEMENT



Cet appareil est équipé d'une plaque de signalisation comportant le nom du fabricant, la référence de l'appareil, les renseignements importants pour l'utilisation de l'appareil (pression, tension...) et le pictogramme représenté ci-contre.

Cet équipement est conçu et fabriqué avec des matériaux et composants de haute qualité qui peuvent être recyclés et réutilisés.

La directive européenne 2002/96/EC s'applique à tous les appareils marqués de ce logo (poubelle barrée). Renseignez-vous sur les systèmes de collecte mis à votre disposition pour les appareils électriques et électroniques.

Conformez-vous aux règles en vigueur dans votre localité et **ne jetez pas vos anciens appareils avec les déchets ménagers.** L'élimination appropriée de cet ancien appareil aidera à prévenir les effets négatifs sur l'environnement et la santé humaine.



RECHAUFFEUR DE PEINTURE ANTIDÉFLAGRANT

ONE-PASS™

Démontage / Remontage

NOTICE ORIGINALE

IMPORTANT : Lire attentivement tous les documents avant le stockage, l'installation ou la mise en service du matériel concerné (à usage strictement professionnel).

PHOTOS ET ILLUSTRATIONS NON CONTRACTUELLES. MATÉRIELS SUJETS À MODIFICATION(S) SANS PRÉAVIS.

KREMLIN - REXSON

150, avenue de Stalingrad

93 245 - STAINS CEDEX – France

☎ : 33 (0)1 49 40 25 25 Fax : 33 (0)1 48 26 07 16

www.kremlin-rexson.com



Avant de démonter un élément du réchauffeur, débrancher le réchauffeur et décompresser le circuit produit.

**Le réchauffeur est soumis à la directive ATEX et ne doit en aucun cas être modifié.
Le non-respect de cette préconisation ne saurait engager notre responsabilité.**

Le réchauffeur se compose de 3 parties :

1 – Un boîtier de régulation de température.

2 – Une partie produit chauffante.

3 – Une traversée de cloison servant d'élément d'assemblage entre les parties 1 et 2 et assurant la qualité antidéflagrante du réchauffeur.

↳ Important :

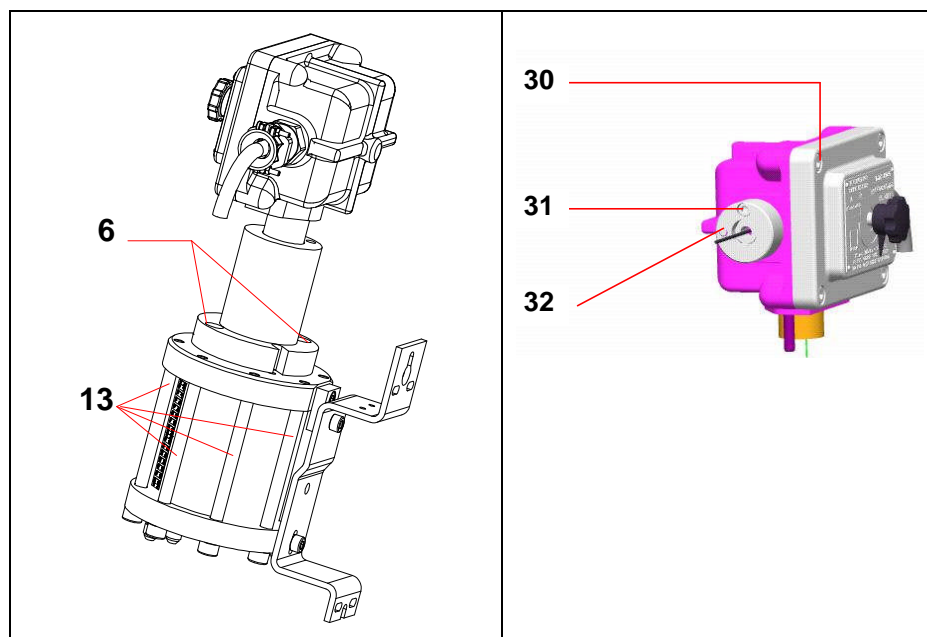
Lors du démontage puis du remontage du réchauffeur :

- Vérifier que le plan de joints entre le couvercle et le boîtier du coffret de régulation, ne présente pas de trace de corrosion, d'attaque chimique ni de détérioration.

- L'entrée de câble muni de son presse-étoupe, doit posséder au minimum 5 filets en prise dans le coffret de régulation. Son montage est effectué à la graisse graphitée. L'utilisation de ruban Teflon ou de filasse type « plomberie » est prohibée.

- En cas de remplacement du câble d'alimentation, le presse-étoupe de l'entrée de câble ainsi que le dispositif d'amarrage du câble (fixation) doivent être convenablement serrés.

- Toutes les vis (30) du dispositif de fermeture doivent impérativement être présentes, serrées et de classe équivalente ou supérieure à celle d'origine (voir tableau ci-dessous). La réparation des filetages dans le boîtier du coffret de gestion est prohibée.



Description des vis de fixation

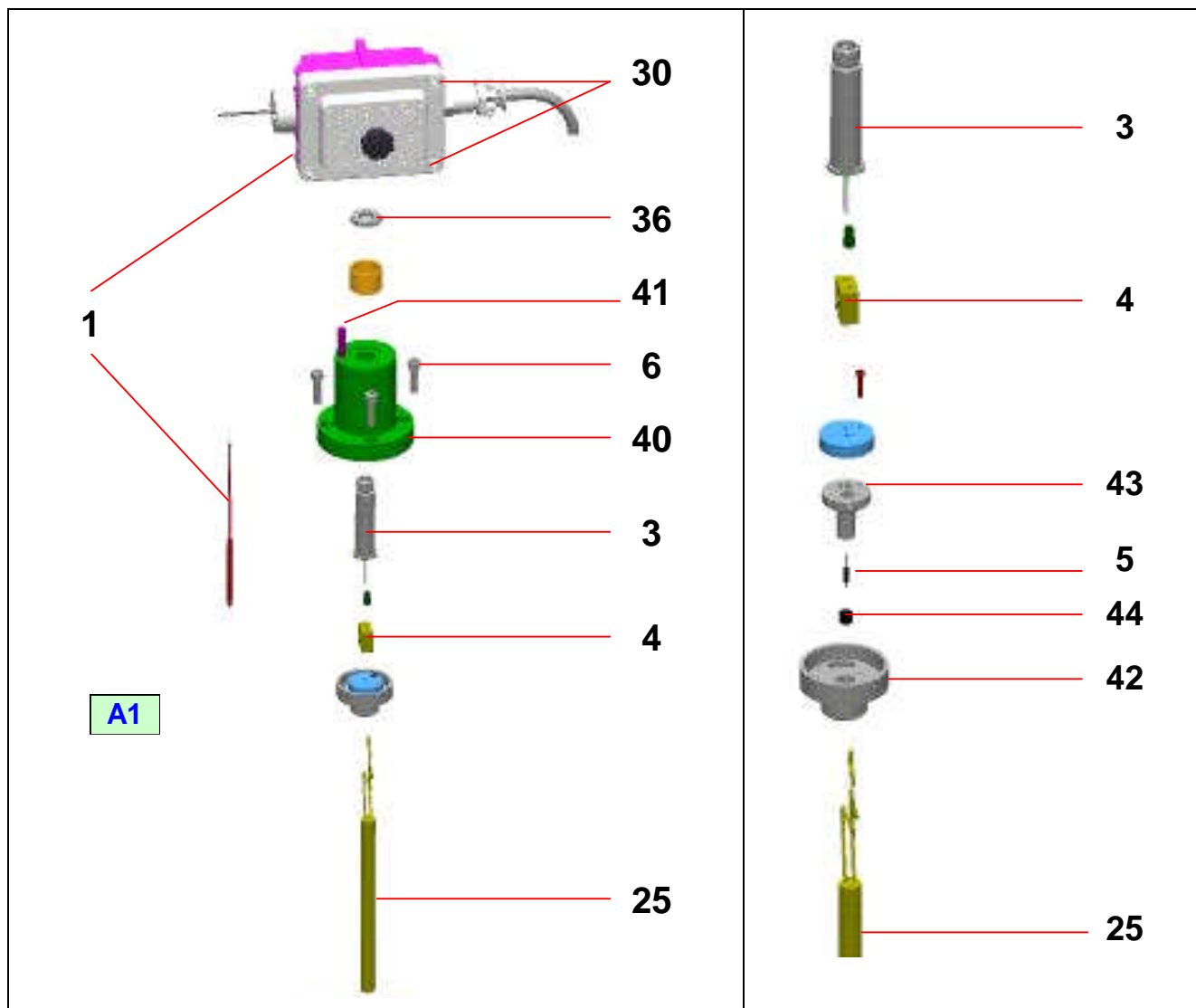
Rep	Désignation	Qté	Rep	Désignation	Qté
6	Vis CHc 8x20 Classe 12/9 acier zingué	3	30	Vis CHc 8x20 Classe 12/9 acier zingué	4
13	Vis CHc 10x140 Classe 8/8 acier zingué	8	31	Vis CHc 6x20 Classe 12/9 acier zingué	1
			32	Vis CHc 6x16 Classe 12/9 acier zingué	1

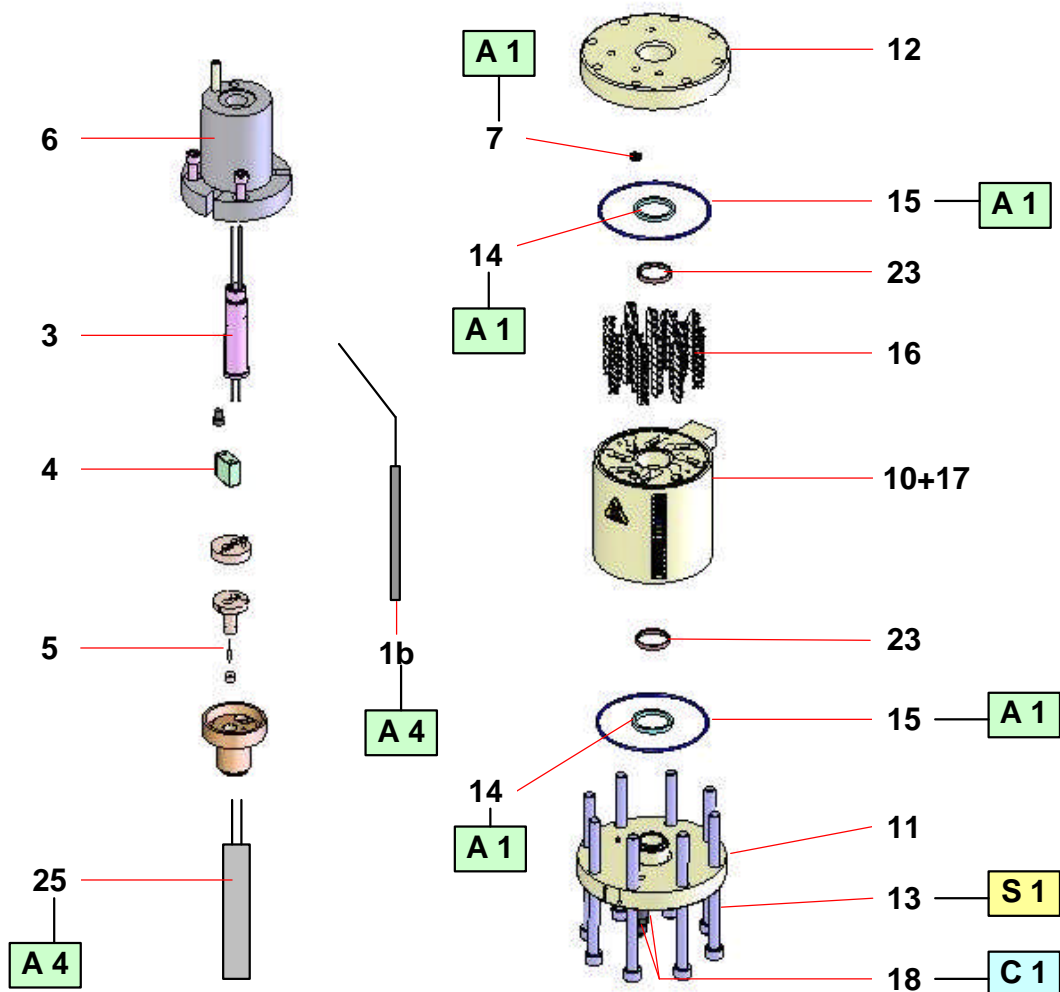
▪ **REPLACEMENT DE L'ENSEMBLE THERMOSTAT (1)**

L'ensemble thermostat est composé d'un boîtier de régulation placé dans le coffret antidéflagrant et d'une sonde située dans le corps du réchauffeur.

La sonde et le coffret forment un ensemble indissociable qui assure l'étanchéité.

Le réchauffeur ONE-PASS™ étant soumis à l'agrément ATEX, l'ensemble thermostat ne peut être changé que par le service après-vente KREMLIN.





Repère	Instruction	Désignation	Référence
A1	Graisse PTFE	Tube de graisse "TECHNILUB" (10 ml)	560.440.101
A4	Pate thermique	Pate thermique "MISETRAL-9M" (100 g)	156.150.908
C1	Colle Anaerobie Tube Etanche au PTFE	(Loctite 577 ou équivalent)	
S1	Couple de serrage	70 N.m	

▪ **REPLACEMENT DU FUSIBLE THERMIQUE (5) OU DE LA RESISTANCE CHAUFFANTE (25)**

La résistance chauffante est plongée dans le corps du réchauffeur et son branchement se fait au niveau de la traversée de cloison (3) par l'intermédiaire d'un domino (4) et du fusible thermique (5).

Dévisser les 4 vis (30) du coffret de régulation.

Enlever l'écrou (36) situé dans le coffret pour séparer le coffret de la traversée de cloison (3).

Dévisser les 3 vis (6) pour dégager l'adaptateur (40). Sur l'adaptateur (40), se trouve la goupille (41) qui sert de détrompeur pour l'assemblage avec le coffret (1).

Dévisser les vis du domino (4) et séparer la partie supérieure du réchauffeur, de la partie chauffante.

Extraire la résistance chauffante (25) en ayant au préalable dévisser le corps de joint (42).

A l'intérieur du corps de joint (42), se trouve la cartouche porte-fusible (43).

Démonter le fond de cartouche (44) et extraire le fusible thermique (5). Le remplacer.

■ REMPLACEMENT DES MELANGEURS (16)

Dévisser les 8 vis (13) pour désolidariser la partie supérieure du réchauffeur (coffret et adaptateur) avec la partie produit.

Enlever la bride inférieure (11), le corps (10) et le corps du joint (19).

Faire glisser les 16 mélangeurs (16).

Remontage :

Nettoyer le corps (10), les brides (11 & 12) et le corps de joint (19) avec le solvant de nettoyage approprié, puis sécher toutes les pièces avant d'effectuer le remontage.

➔ **Il est important que toutes les pièces soient sèches pour éviter des problèmes électriques.**

Placer une des bagues d'étanchéité (23) sur le corps de joint supérieur (42).

Placer l'autre bague d'étanchéité (23) sur le corps de joint inférieur (19). Monter l'ensemble dans la partie inférieure du corps du réchauffeur (10).

Monter des joints neufs (15) et des bagues neuves (7&14) **après les avoir graissés** (graisse PTFE).

Faire glisser la résistance chauffante (25) et la sonde de température (1b) dans le corps du réchauffeur après avoir mis de la pâte thermique.

Nettoyer les mélangeurs ou monter des mélangeurs neufs (16).

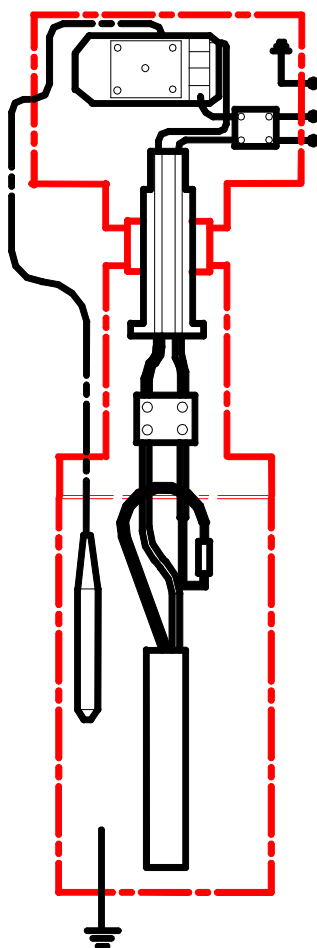
Placer la bride inférieure (11) et fixer l'ensemble de la partie produit avec les 8 vis (13).



Nota: Approcher les 8 vis (13) à la main. Les visser progressivement en respectant le couple de serrage.

➔ **Le non-respect de cette procédure peut entraîner une blessure des joints (15).**

Schéma électrique

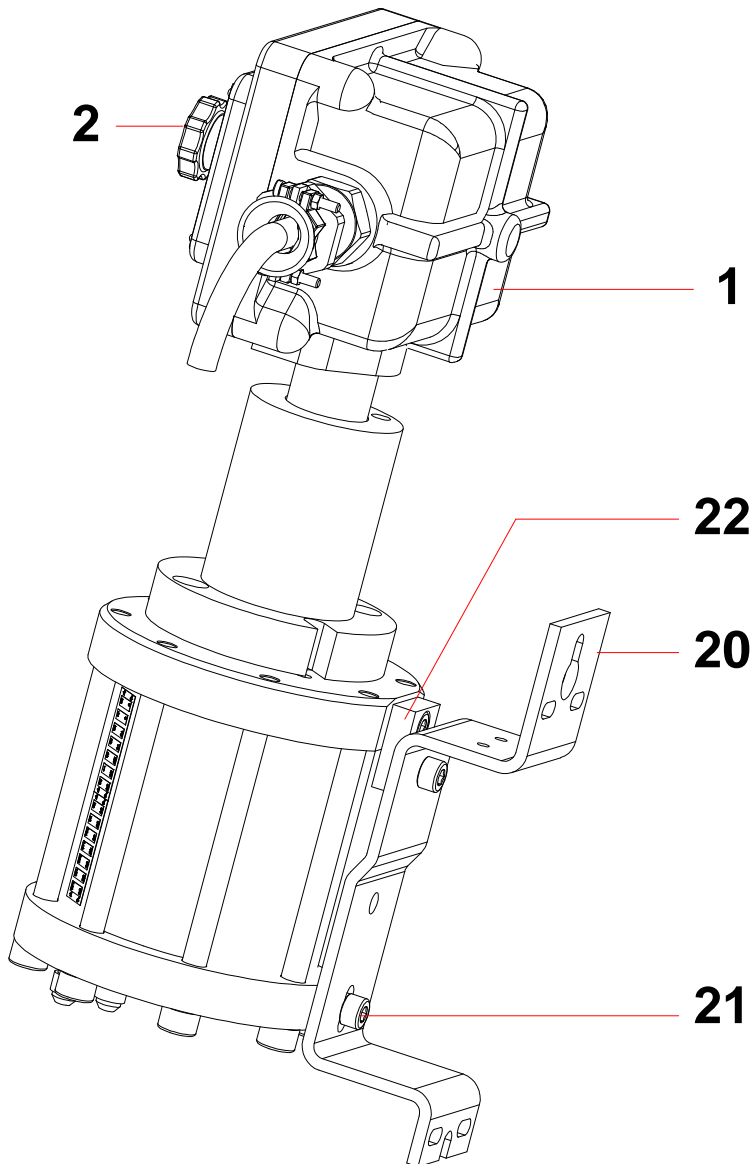
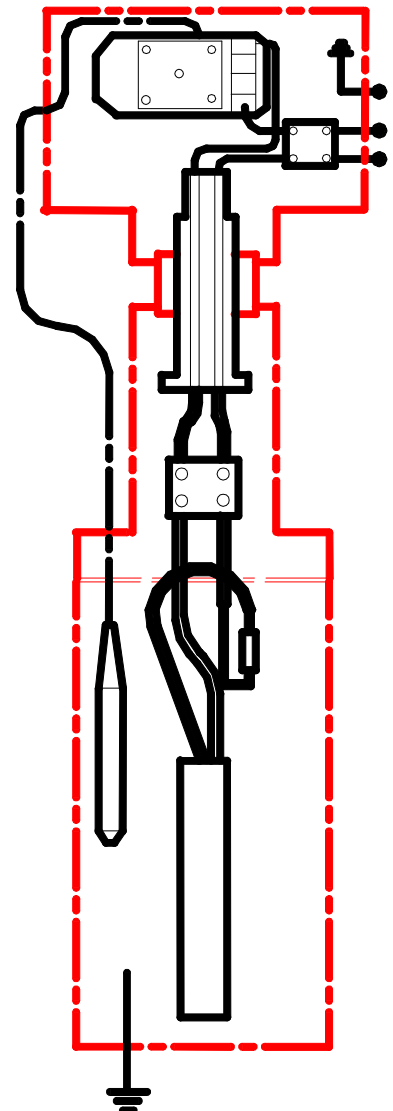


Doc. 573.346.050

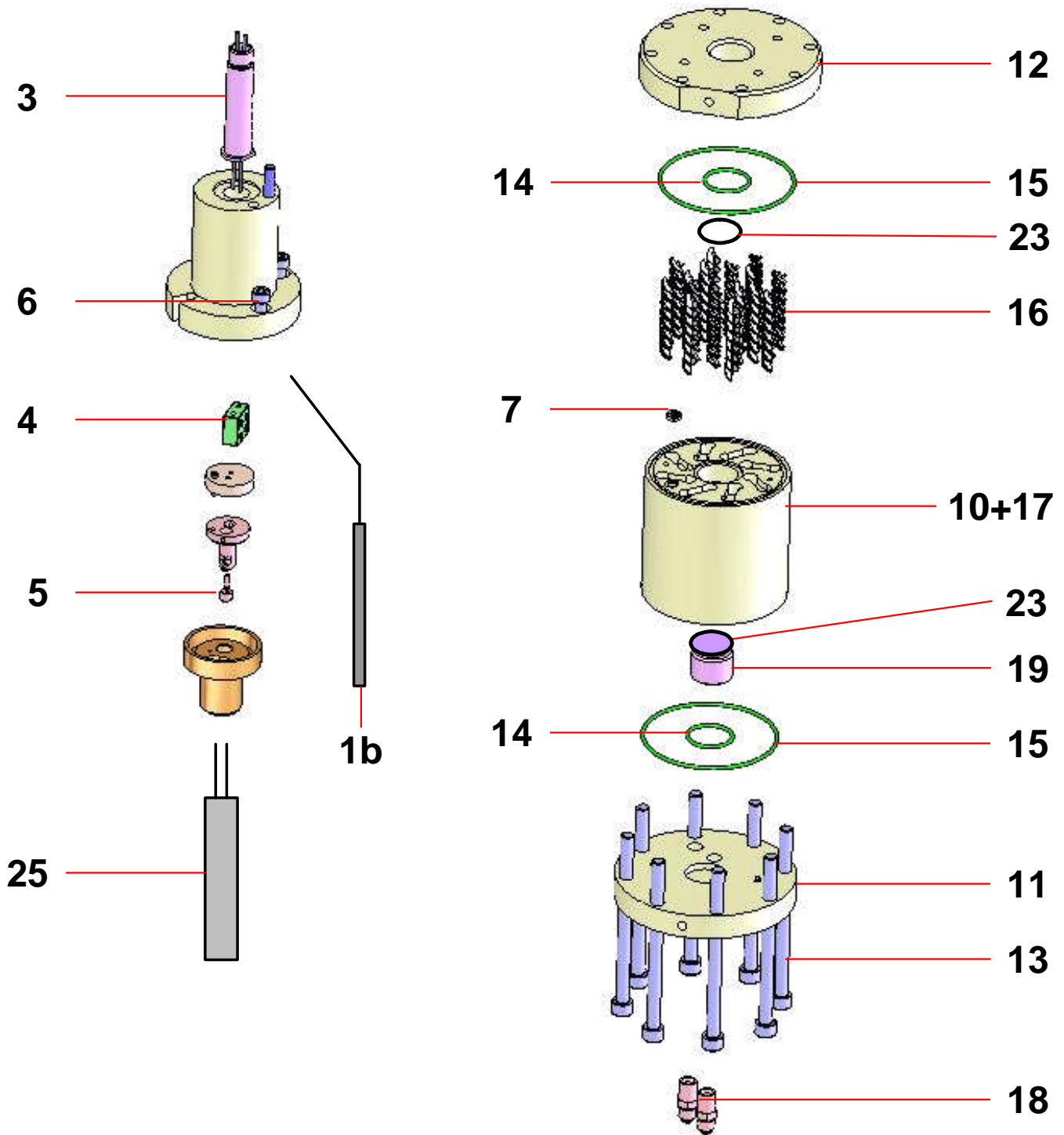
Date/Datum/Fecha : 27/09/11

 Annule/Cancel/
 Ersetz/Anula : 23/01/08

Modif. /Änderung : Mise à jour
 / Update / Aktualisierung
 / Actualización

Pièces de rechange
Spare parts list
Ersatzteilliste
Piezas de repuesto
**RECHAUFFEUR ANTIDÉFLAGRANT
 ONE-PASS™**
**EXPLOSION-PROOF HEATER
 MODEL ONE-PASS™**
ERHITZER ONE-PASS™ EX-GESCHÜTZT
**CALEFACTOR ANTIDÉFLAGRANTE
 ONE-PASS™**

**Schéma électrique / Electrical diagram
 / Elektroschema / Esquema eléctrico**


RECHAUFFEUR / HEATER / ERHITZER / CALEFACTOR INOX / ST. STEEL/ EDELSTAHL	#
ONE-PASS™ (230 V - 1400 W)	056.152.100
ONE-PASS™ (115 V - 1400 W)	056.151.100



Pièces communes - Common parts – Gleiche Teile – Partes comunes

Ind	#	Désignation	Description	Bezeichnung	Denominación	Qté
1+ 1b	NCS / NSS	Boîtier antidéflagrant avec sonde	Explosion-proof box with sensing element	Gehäuse Ex –Geschützt mit Sonde	Armario anti deflagrante con sonda	1
2	901.204.201	Bouton de manœuvre	Knob, thermostat	Bedienungsknopf	Botón de maniobra	1
3	056.120.022	Traversée de cloison	Sleeve	Isolierstück	Pasa muros	1
4	901.204.401	Bloc jonction	Junction block	Verbindungsstück	Bloque de unión	1
* 5	901.205.319	Fusible (72° C)	Fuse (72° C - 162° F)	Sicherung (72° C)	Fusible (72° C)	1
6	930.151.279	Vis, CHc M 8x20	Screw, CHc M 8x20	Schraube, CHc M 8x20	Tornillo, CHc M 8x20	3
7	NCS / NSS	Bague	Ring	Ring	Anillo	1
10	056.150.101	Corps inox	Body, stainless steel	Körper Edelstahl	Cuerpo inox	1
11	056.150.114	Bride inférieure	Lower flange	Unterer Flansch	Brida inferior	1
12	056.150.113	Bride supérieure	Upper flange	Oberer Flansch	Brida superior	1
13	930.151.825	Vis, CHc M 10x140	Screw, CHc M 10x140	Schraube, CHc M10x140	Tornillo, CHc M 10x140	8
14	NCS / NSS	Bague d'étanchéité Ø37	Ring	Ring	Anillo	2
15	NCS / NSS	Joint PTFE Ø 97.7x2.65	O Ring, PTFE	O-Ring, PTFE	O Ring, PTFE	2
* 16	NCS / NSS	Mélangeur	Mixer element	Einsätze	Mezclador	16
* 17	156.150.903	Ruban thermique	Thermal tape	Temperaturband	Cinta térmica	1
18	905.210.502	Raccord inox M 1/4 NPT - M 1/2 JIC	Fitting, stainless steel, double male, 1/2 JIC - 1/4 NPT	Doppelnippel AG 1/4 NPT – AG 1/2 JIC	Racor inox M 1/4 NPT - M 1/2 JIC	2
19	056.150.110	Corps de joint inférieur	Lower seal body	unterer O-Ringkörper	Cuerpo de junta inferior	1
20	044.910.122	Support de fixation	Bracket, support	Halterung	Soporte de fijación	1
21	930.151.198	Vis, CHc M 8x16	Screw, CHc M 8x16	Schraube, CHc M 8x16	Tornillo, CHc M 8x16	3
22	056.150.004	Plaque interface	Plate	Befestigungsplatte	Placa	1
23	NCS / NSS	Bague d'étanchéité	Ring	Ring	Anillo	2

Pièces spécifiques - Specific parts – Spezifische Teile – Partes específicas

Mod. 230V

Ind	#	Désignation	Description	Bezeichnung	Denominación	Qté
* 25	901.203.321	Résistance 1400 W - 230 V	Heater element 1400 W - 230 V	Heizelement 1400 W - 230 V	Resistencia 1400 W - 230 V	1

Mod. 115V

* 25	901.203.320	Résistance 1400 W - 115 V	Heater element 1400 W - 115 V	Heizelement 1400 W - 115 V	Resistencia 1400 W - 115 V	1
------	-------------	---------------------------	-------------------------------	----------------------------	----------------------------	---

Nota : Afin de conserver à ce matériel la **qualité antidéflagrante**, les réparations ne pourront être effectuées que dans le centre technique KREMLIN REXSON.

Nota : Any repair of this heater will have to be carried out by KREMLIN REXSON Technical service, thus ensuring the **explosion-proof quality**.

Hinweis : Alle Reparaturen an diesem **Ex-geschützten** Erhitzer dürfen nur durch KREMLIN REXSON-Techniker ausgeführt werden.

Nota : Este material tiene la **calidad antideflagrante**, por esta razón las reparaciones no podrán efectuarse fuera de nuestros centros técnicos KREMLIN REXSON.

Ind	#	Désignation	Description	Bezeichnung	Denominación	Qté
*	156.150.906	Pochette de joints (ind. 7, 14x2, 15x2, 23x2 + tube de graisse TECHNILUB)	Package of seals (ind. 7, 14x2, 15x2, 23x2 +grease tube, TECHNILUB)	Dichtungssatz (Pos. 7, 14x2, 15x2, 23x2 + Tube Fett TECHNILUB)	Bolsa de juntas (ind. 7, 14x2, 15x2, 23x2 + tubo de grasa TECHNILUB)	1
*	156.150.907	Pochette de maintenance (ind. 16x16 + pochette de joints)	Servicing kit (ind. 16x16 + package of seals)	Servicekit (Pos. 16x16 + Dichtungssatz)	Bolsa de reparación (ind. 16x16 + bolsa de juntas)	1
*	560.450.002	Tube de graisse COMPOUND (conductibilité thermique)	Grease tube COMPOUND (thermal conductivity grease)	Tube Fett COMPOUND (thermische Leitfähigkeitsfett)	Tubo de grasa COMPOUND (grasa de conductibilidad térmica)	1

- * Pièces de maintenance préconisées tenues en stock
- * Preceding the index number denotes a suggested spare part.
- * Bezeichnete Teile sind empfohlene Ersatzteile.
- * Piezas de mantenimiento preventivas a tener en stock.

- N C S : Non commercialisé seul.
- N S S : Denotes parts are not serviceable separately.
- N S S : Bezeichnete Teile gibt es nicht einzeln, sondern nur komplett.
- N S S : no suministrado por separado.



Remontage de la partie produit : Nettoyer et sécher les pièces, monter des joints neufs après les avoir graissés (graisse Technilub); graisser la résistance et la sonde avec la graisse de conductibilité thermique.

Assembly of the fluid part : Clean and dry the parts; mount new seals after having lubricated them (Technilub grease); lubricate the heater element and the temperature sensor with thermal conductivity grease.

Wiederzusammensetzen des Materialteiles : Die Teile reinigen und trocknen; neue Dichtungen nach sie aufzurichten eingefettet zu haben (Technilub-Fett); den Heizelement und die Sonde mit dem thermischen Leitfähigkeitsfett einzufetten.

Montaje de la parte producto : Limpiar y secar las piezas; montar nuevas juntas después de engrasarlas (grasa Technilub); engrasar la resistencia y la sonda con la grasa de conductibilidad térmica.

Raccordement électrique : Avant de brancher le réchauffeur, assurez-vous que la tension d'alimentation soit bien identique à la tension indiquée sur l'appareil.

Electrical connection : Before plugging in the heater, make sure the supply voltage is the same than the one indicated on the apparatus.

Elektrischer Anschluss : Bitte überprüfen Sie vor Inbetriebnahme, dass die Spannung mit der auf dem Erhitzer angegebenen übereinstimmt.

Conexión eléctrica : Antes de conectar electricamente el calefactor, compuebe que la tensión de alimentación sea idéntica a la tensión indicada en el aparato.



RECHAUFFEUR DE PEINTURE

Guide de dépannage

NOTICE ORIGINALE

IMPORTANT : Lire attentivement tous les documents avant le stockage, l'installation ou la mise en service du matériel concerné (à usage strictement professionnel).

PHOTOS ET ILLUSTRATIONS NON CONTRACTUELLES. MATERIELS SUJETS A MODIFICATION(S) SANS PREAVIS.

KREMLIN - REXSON

150, avenue de Stalingrad

93 245 - STAINS CEDEX – France

☎ : 33 (0)1 49 40 25 25 Fax : 33 (0)1 48 26 07 16

www.kremlin-rexson.com



ATTENTION :

Avant toute intervention sur le réchauffeur, le débrancher et décompresser le circuit produit.

DEFAUT	DIAGNOSTIC	REMEDE
Le voyant est éteint	Alimentation électrique	Vérifier la tension marquée sur le réchauffeur et la tension du secteur. Vérifier ou changer le fusible thermique. Vérifier ou changer le thermostat.
Le produit à la sortie du réchauffeur est trop froid	Temps de chauffe trop court.	Attendre le temps de montée en température du produit.
	Mauvais réglage de la température.	Tourner le bouton de réglage pour augmenter la température.
	Mélangeurs encrassés	Démonter le réchauffeur et changer les mélangeurs
Le produit à la sortie du réchauffeur est trop chaud	Le débit de produit dans le circuit est trop important.	Réduire le débit ou monter 2 réchauffeurs.
	Mauvais réglage de la température.	Tourner le bouton de réglage pour diminuer la température.
	Thermostat défectueux	Vérifier le fonctionnement du thermostat et le remplacer si nécessaire
En travail, baisse de pression au pistolet	Mélangeurs encrassés	Démonter le réchauffeur et changer les mélangeurs



RECHAUFFEUR DE PEINTURE

FONCTIONNEMENT

NOTICE ORIGINALE

IMPORTANT : Lire attentivement tous les documents avant le stockage, l'installation ou la mise en service du matériel concerné (à usage strictement professionnel).

PHOTOS ET ILLUSTRATIONS NON CONTRACTUELLES. MATERIELS SUJETS A MODIFICATION(S) SANS PREAVIS.

KREMLIN - REXSON

150, avenue de Stalingrad

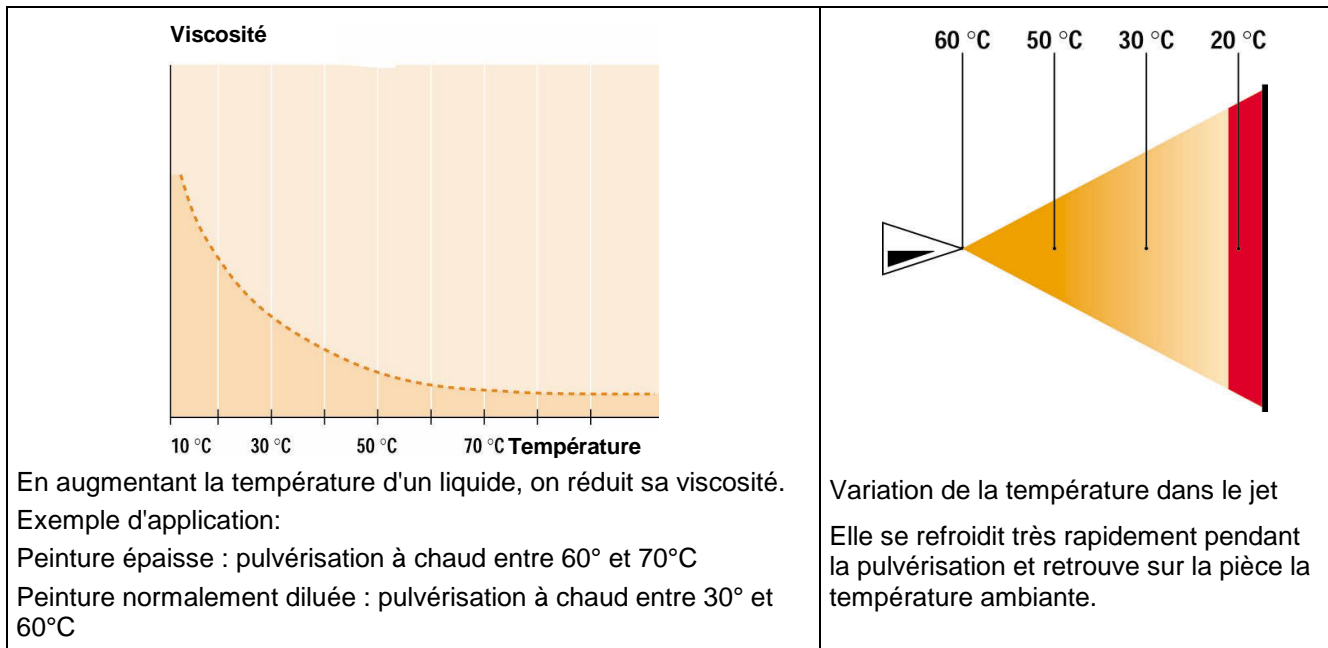
93 245 - STAINS CEDEX – France

☎ : 33 (0)1 49 40 25 25 Fax : 33 (0)1 48 26 07 16

www.kremlin-rexson.com

1. PRINCIPE DE LA PULVERISATION A CHAUD

Le réchauffeur se monte sur les installations de pulvérisation de peinture entre la sortie produit de la pompe et l'arrivée produit du pistolet. Son but est d'élever la température du produit à pulvériser pour favoriser l'application (diminution de la viscosité du produit).



2. MISE EN SERVICE ET MISE HORS SERVICE

■ AVANT LA MISE EN SERVICE

Installer une prise à l'extrémité du câble (2 bornes + terre).

Relier la pompe et le réchauffeur à une prise de terre.

Vérifier la tension du secteur et la tension marquée sur le réchauffeur (115V, 230V ou 400V monophasé).

Monter un tuyau en amont et un tuyau en aval du réchauffeur. (Choisir le type de tuyaux en fonction de la pression délivrée par la pompe et de la température de régulation).

Etablir une circulation du produit en installant un té de circulation au niveau du pistolet, et un détendeur de retour ou une vanne de régulation sur le retour du produit.

Nota : choisir une vanne de circulation si la température est supérieure à 50°C, choisir un détendeur de retour pour des températures inférieures.

■ MISE EN SERVICE

Mettre la pompe en service. Faire circuler le produit dans le circuit à faible pression.

Brancher la prise du réchauffeur. Le voyant s'allume indiquant la mise sous tension de l'appareil.

Programmer la température en tournant le bouton situé sur le haut du réchauffeur. La température sera lue sur le thermomètre situé sur le corps du réchauffeur.

Attendre plusieurs minutes que la température se stabilise.

Nota : Il peut y avoir un décalage entre la valeur de la température lue sur l'indicateur thermique et la température réelle de la peinture

Régler la pression de la pompe et la pression du circuit de retour. Il ne faut pas que la circulation soit trop importante.

Ajuster la température du produit.

Nota : Il ne faut pas que le débit de produit soit trop important pour obtenir une bonne régulation de la température.



Ne pas surchauffer les peintures. Respecter les caractéristiques des produits.
Ne jamais déplacer le curseur au-delà de l'indication STOP sous peine de destruction du fusible thermique.

■ MISE HORS SERVICE

Si l'arrêt est de courte durée :



Lors d'un arrêt, il est normal que la température du produit à l'intérieur du réchauffeur s'élève. Il faut donc vérifier que cette température ne soit pas supérieure à la limite fixée par le fabricant. Si c'est le cas, tourner le bouton du réchauffeur vers la température minimum.

Laisser le produit en circulation en diminuant les pressions.

Pour un arrêt de longue durée :

Tourner le bouton du réchauffeur vers la température minimum.

Arrêter la pompe et débrancher le réchauffeur.

Lorsque le réchauffeur est **froid**, remplacer la peinture par le solvant de rinçage approprié.

Remettre la pression sur la pompe. Appuyer sur la gâchette du pistolet jusqu'à ce que le solvant sorte propre.

Couper la pression et laisser l'installation en solvant. Cette opération est importante, car elle permet de nettoyer les mélangeurs qui s'encrassent et créent une perte de charge dans l'installation.



**RECHAUFFEUR
DE PEINTURE
ANTIDÉFLAGRANT**

ONE-PASS™

CARACTERISTIQUES TECHNIQUES

NOTICE ORIGINALE

IMPORTANT : Lire attentivement tous les documents avant le stockage, l'installation ou la mise en service du matériel concerné (à usage strictement professionnel).

PHOTOS ET ILLUSTRATIONS NON CONTRACTUELLES. MATERIELS SUJETS A MODIFICATION(S) SANS PREAVIS.

KREMLIN - REXSON

150, avenue de Stalingrad
93 245 - STAINS CEDEX - France

☎ : 33 (0)1 49 40 25 25 **Fax** : 33 (0)1 48 26 07 16

www.kremlin-rexson.com

1. DESCRIPTION

Le réchauffeur ONE-PASS se monte sur les installations de pulvérisation de peinture hydro ou solvantée, entre la sortie produit de la pompe et l'arrivée produit du pistolet. Son but est de maintenir la température du produit constante, quels que soient les variations de la température ambiante.

Susceptible d'être installé dans le local où s'effectue l'application des peintures et vernis, le réchauffeur est conçu pour empêcher toute propagation d'une inflammation. Il est construit pour être **antidéflagrant**.

Il est recommandé pour la pulvérisation conventionnelle ou AIRMIX®.

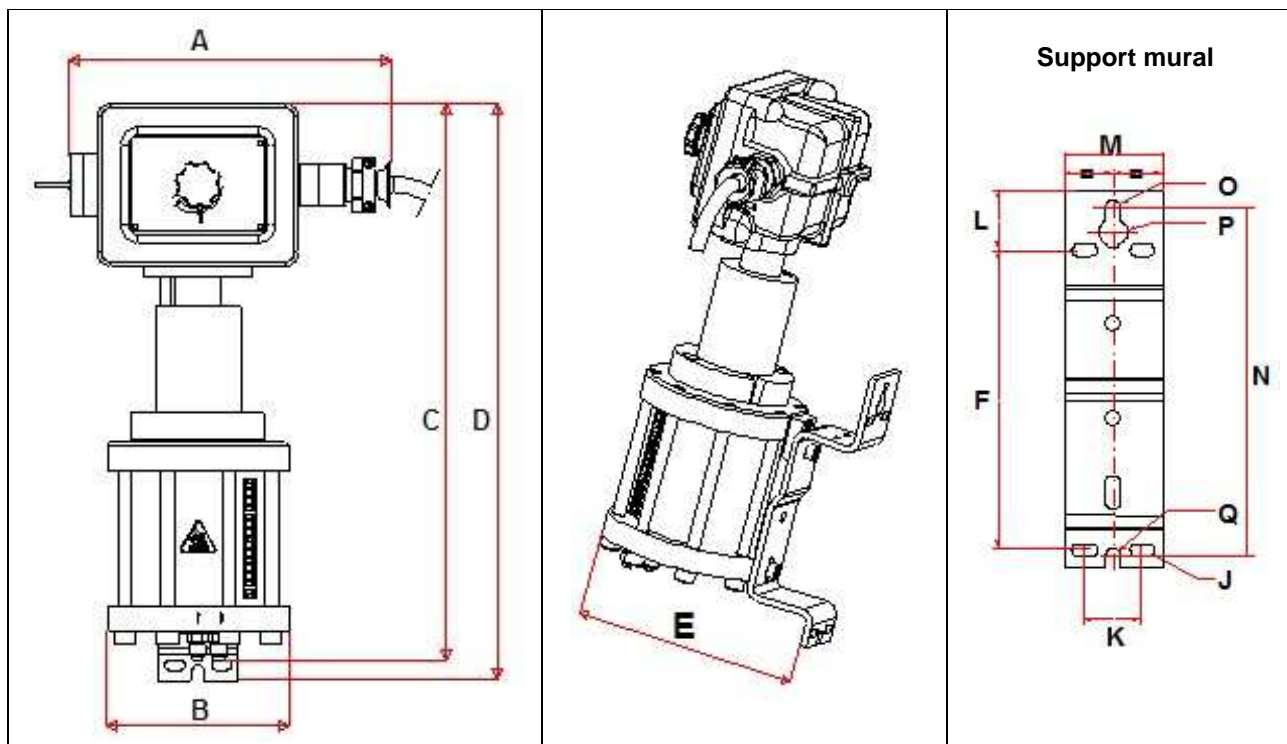
Ce réchauffeur a un excellent rendement énergétique. La partie produit est en inox. Tous les composants du réchauffeur sont facilement accessibles et l'entretien est simplifié. Les circuits sont conçus pour supprimer tout risque de surchauffe de la peinture.

Le réchauffeur est équipé d'un fusible thermique qui fondrait instantanément si la température devenait excessive à la suite d'une défaillance du thermostat, par exemple. Ce fusible est très facile à remplacer.

2. CARACTERISTIQUES TECHNIQUES

RECHAUFFEURS	ONE-PASS™ 230V	ONE-PASS™ 115V
Tension monophasée	230 V	115 V
Intensité (A)	7 A	14 A
Puissance (W)	1400 W	
Longueur de câble sans prise	5 m	
Raccords d'entrée et de sortie	Male 1/2 JIC	
Type de thermostat	A dilatation de liquide et contact sec	
Fusible thermique	Coupure à 72°C	
Thermomètre (ruban thermique)	Lecture : 0 à 60°C	
Température du produit	45 °C max	
Plage de température	15 à 45°C	
Élévation de température	20°C max. à un débit de 800 cc/mn	
Débit	800 cc/mn max	
Pression de fonctionnement	120 bar - 1740 psi max	
Poids	16,5 kg	
Matériaux en contact avec le produit	Corps en inox, raccords en inox	
Température ambiante de travail	40°C max	

■ ENCOMBREMENT



Rep.	mm	Rep.	mm	Rep.	mm	Rep.	mm	Rep.	mm	Rep.	mm
A	240	B	Ø 136	C	416	D	430	E	200	F	185
J	Ø 7x15	K	35	L	36,5	M	60	N	211,5	O	Ø 9
P	Ø 17	Q	Ø 9								

3. INSTALLATION



Le réchauffeur ONE-PASS™ est antidéflagrant. Il peut être monté à l'intérieur de la zone explosive (zone 1 ou zone 2).

Installer une prise à l'extrémité du câble (2 bornes + terre).

Relier la pompe et le réchauffeur à la terre.

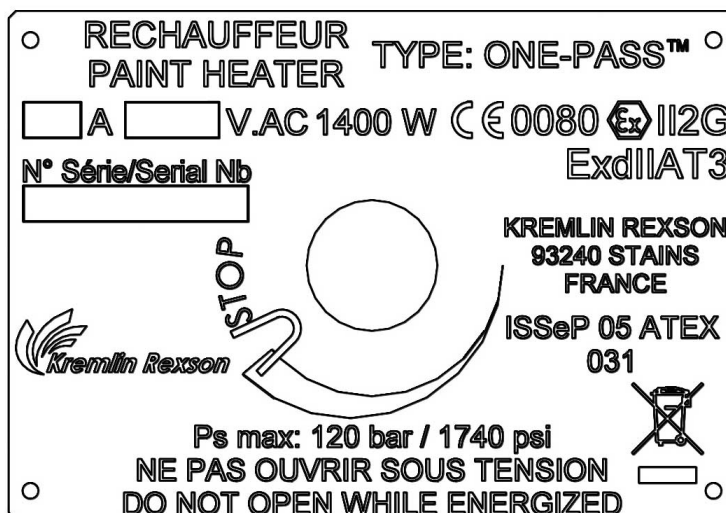
Vérifier la tension du secteur et la tension marquée sur le réchauffeur (115V ou 230V **monophasé**).



Monter un tuyau en amont et un tuyau en aval du réchauffeur. (Choisir le type de tuyaux en fonction de la **pression** délivrée par la pompe et de la **température** de régulation).

Deux flèches ↑ ↓ gravées sur la bride inférieure du réchauffeur indiquent le sens d'écoulement du liquide.

■ DESCRIPTION DU MARQUAGE DE LA PLAQUE DE FIRME

Marquage défini par la directive ATEX



RECHAUFFEUR / PAINT HEATER TYPE ONE-PASS™	Type
- A --- V 1400W	Intensité, tension et puissance de l'appareil
CE0080	0080 : Code de l'INERIS qui notifie le Système d'Assurance Qualité
 Ex II 2 G	II : groupe II 2 : catégorie 2 matériel de surface destiné à un environnement dans lequel des atmosphères explosives dues à des gaz, des vapeurs, des brouillards sont susceptibles de se présenter occasionnellement en fonctionnement normal. G : gaz
Ex d IIA T3	d : enveloppe antidéflagrante II A : Gaz de référence pour la qualification du matériel (propane) T3 : température de surface maximum : 200°C
N° Serie /Serial Nb	Numéro donné par KREMLIN REXSON. Les 2 premiers chiffres indiquent l'année de fabrication.
ISSeP 05 ATEX 031	N° de l'agrément produit délivré par l'ISSeP
Sigle KREMLIN REXSON	Marque du fabricant
KREMLIN REXSON 93240 STAINS FRANCE	Raison social et adresse du fabricant
PS max : 120 bar / 1740 psi	Pression produit maximum
NE PAS OUVRIR SOUS TENSION / DO NOT OPEN WHILE ENERGIZED	Indication de sécurité
	Indication environnementale

■ SCHEMA D'INSTALLATION

