



Manual de instrucciones

Unidad de Alta Tensión UHT 287 EEx e

SAMES KREMLIN SAS - 13, Chemin de Malacher - 38240 MEYLAN - FRANCE
Tel. 33 (0)4 76 41 60 60 - www.sames-kremlin.com

Cualquier comunicación o reproducción de este documento bajo cualquier forma, y toda explotación o comunicación de su contenido están prohibidas, salvo autorización escrita expresa de SAMES KREMLIN.

Las descripciones y características contenidas en este documento son susceptibles de ser modificadas sin previo aviso y no comprometen de ninguna manera SAMES KREMLIN.

© SAMES KREMLIN 2009



CUIDADO : SAMES KREMLIN SAS ha sido declarado organismo de capacitación por el Ministerio de Trabajo.

Se realizan capacitaciones que permiten adquirir el conocimiento necesario para usar y mantener sus equipos a lo largo de todo el año.

Tenemos un catálogo a su disposición que puede conseguir por simple pedido. También puede escoger, en la gama de programas de capacitación, el tipo de aprendizaje o de competencia que corresponda a sus necesidades y objetivos de producción.

Estas formaciones se pueden realizar en los locales de su empresa o en el centro de formación situado en nuestra sede de Meylan.

Servicio de formación :

Tel.: 33 (0)4 76 41 60 04

E-mail : formation-client@sames-kremlin.com

SAMES KREMLIN SAS establece su manual de empleo en francés y lo hace traducir en inglés, alemán, español, italiano y portugués.

Emite todas las reservas sobre las traducciones efectuadas en otros idiomas y declina toda responsabilidad en cuanto a ellas.

Unidad de Alta Tensión

UHT 287 EEx e

1. Instrucciones de seguridad - - - - -	4
1.1. Marcado	4
2. Introducción - - - - -	4
3. Descripción - - - - -	4
4. Características - - - - -	5
4.1. Características eléctricas	5
4.2. Características mecánicas	5
5. Precauciones de uso - - - - -	5
5.1. Normas de instalación	5
6. Montaje / Desmontaje - - - - -	6
6.1. Conexión eléctrica	6
6.2. Sustitución del cable de baja tensión	7
6.3. Sustitución del cable de alta tensión	7
7. Piezas de repuesto - - - - -	8
7.1. Unidad de alta tensión UHT 287 EEx e	8
7.2. Cables	9
7.3. Preparación del cable de alta tensión.	10

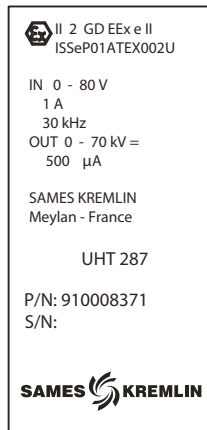
1. Instrucciones de seguridad



CUIDADO : Este equipo puede ser peligroso si no se respetan las reglas de seguridad precisadas en este manual.

Remítase al manual de empleo del equipo

1.1. Marcado



DES04687

2. Introducción

La unidad de alta tensión **UHT 287 EEx e** es una unidad de alta tensión de uso general y puede estar equipada con uno o dos cables de alta tensión.

3. Descripción

La unidad de alta tensión **UHT 287 EEx e** comprende:

- Elementos sobremoldeados los cuales contienen:
 - Los elementos de alta tensión (transformador, cascada de alta tensión, resistencia de medición y resistencia de amortización),
 - Los elementos de baja tensión (chip de reconocimiento y elementos de protección),
 - Dos conectores de alta tensión uno de los cuales está equipado para recibir los cables de alta tensión.
 - Un conector de baja tensión.

4. Características

4.1. Características eléctricas

Las características siguientes se dan para la UHT 287 sola.

	UHT 287 EEx e
Tensión máxima de entrada	80 V máx. 30 kHz
Tensión de salida	70 kV
Corriente de salida	500 μ A
Polaridad	Negativa
Capacidad UHT 287	300 pF máximo

4.2. Características mecánicas

La UAT se entrega sin el cable de baja tensión y sin el cable de alta tensión.

	UHT 287 EEx e
Dimensiones totales	260 x 125 x 55
Peso	3 kg
Embalaje	1 cartón de 300 x 270 x 75

5. Precauciones de uso

- Limpie y aplique grasa dieléctrica al o a los pozos de alta tensión antes de instalar el o los cables de alta tensión.
- Respete el procedimiento de preparación del cable de alta tensión [ver § 7.3 página 10](#)
- Nunca monte o desmonte ningún elemento que esté bajo tensión.
- No coloque el cable de baja tensión en contacto con solventes.
- La longitud máxima del cable de baja tensión que conecta la unidad de alta tensión al generador GNM es de 30 m.
- Las distancias autorizadas de aplicación, precisadas en el manual de empleo del pulverizador, dependen de la longitud total de los cables de alta tensión (capacidades eléctricas). El enlace entre la AT del pulverizador y el pozo de la UAT sólo está permitido si se usa un cable de AT de una sola longitud, no se admite ninguna pieza intermediaria.



CUIDADADO : el módulo de mando GNM deberá instalarse en una zona no explosiva y al menos a 1,5 m de la abertura de la cabina más cercana.

5.1. Normas de instalación

El incumplimiento de las normas de instalación indicadas en el manual de empleo del pulverizador alimentado por la unidad de alta tensión UHT 287 EEX e puede resultar peligroso.

El uso de una UHT 287 EEx e exige la conexión a un módulo de mando GNM 200 ((módulo de mando inteligente) cuya versión de programa debe ser superior o igual a **V5.63**.

6. Montaje / Desmontaje

6.1. Conexión eléctrica

Sección del cable = CEE 0,34 mm²

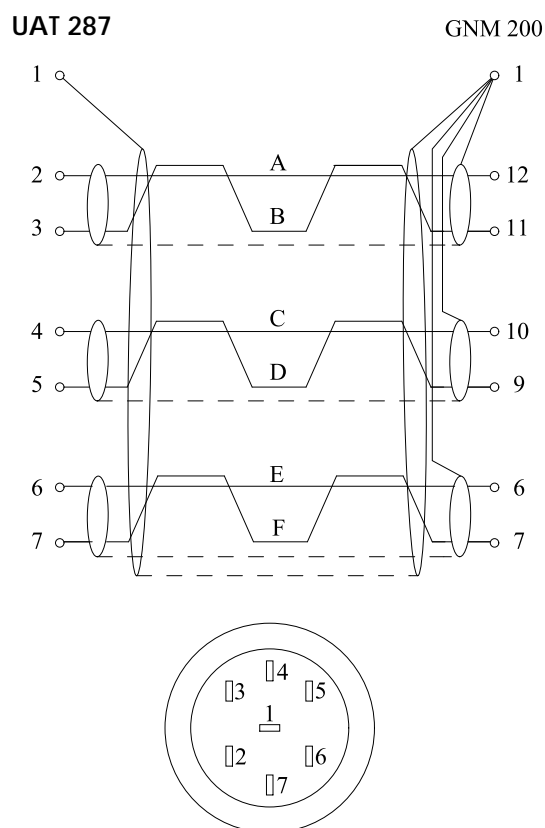
Sección del cable: US = Calibre AWG 22

Núm.	Color	Sección
A	Amarillo	0,34 mm ²
B	Verde	0,34 mm ²
C	Blanco	0,34 mm ²
D	Marrón	0,34 mm ²
E	Rosado	0,34 mm ²
F	Gris	0,34 mm ²

El cable que se utilizará para las conexiones deberá respetar:

- una sección de cable comprendida entre 0,3 mm² y 0,8 mm²
- un diámetro mínimo de 4 mm y máx. de 8 mm.
- un blindaje general y un segundo blindaje para proteger los pares de cables.

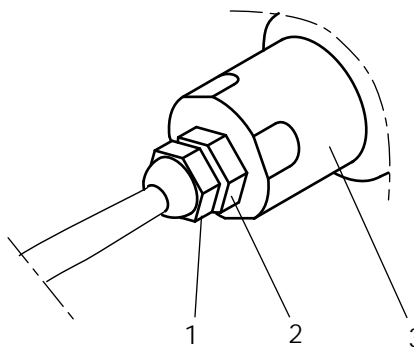
Nota: Si hay cables inutilizados, habrá que conectarlos a tierra.



DES03405

6.2. Sustitución del cable de baja tensión

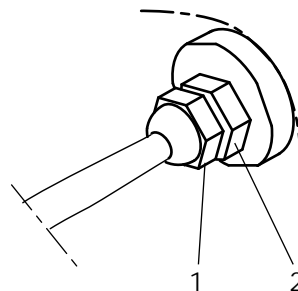
- 1 Desenrosque la tuerca del prensaestopas (N° 1) para soltar el cable sujetando el cuerpo del prensaestopas (N°2).
- 2 Desenrosque el racor del prensaestopas (N°3) para acceder a la conexión.
- 3 Desconecte cada cable eléctrico.
- 4 Sustituya el cable.
- 5 Sustituya la arandela de estanqueidad si fuera necesario ([ver § 7.1 pagine 8](#) N°1).
- 6 Para el montaje proceda en sentido inverso.



DES01555

6.3. Sustitución del cable de alta tensión

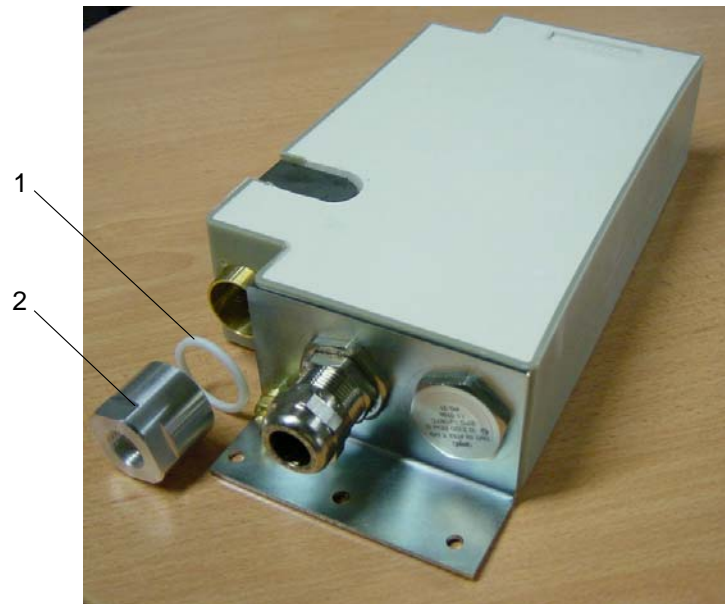
- 1 Desenrosque la tuerca del prensaestopas (N°.1) para soltar el cable sujetando el cuerpo del prensaestopas (N°2).
- 2 Quite el cable
- 3 Cambie el cable. Para la preparación del cable de alta tensión ([ver § 7.3 pagine 10](#)).
- 4 Para el montaje proceda en sentido inverso.



DES03407

7. Piezas de repuesto

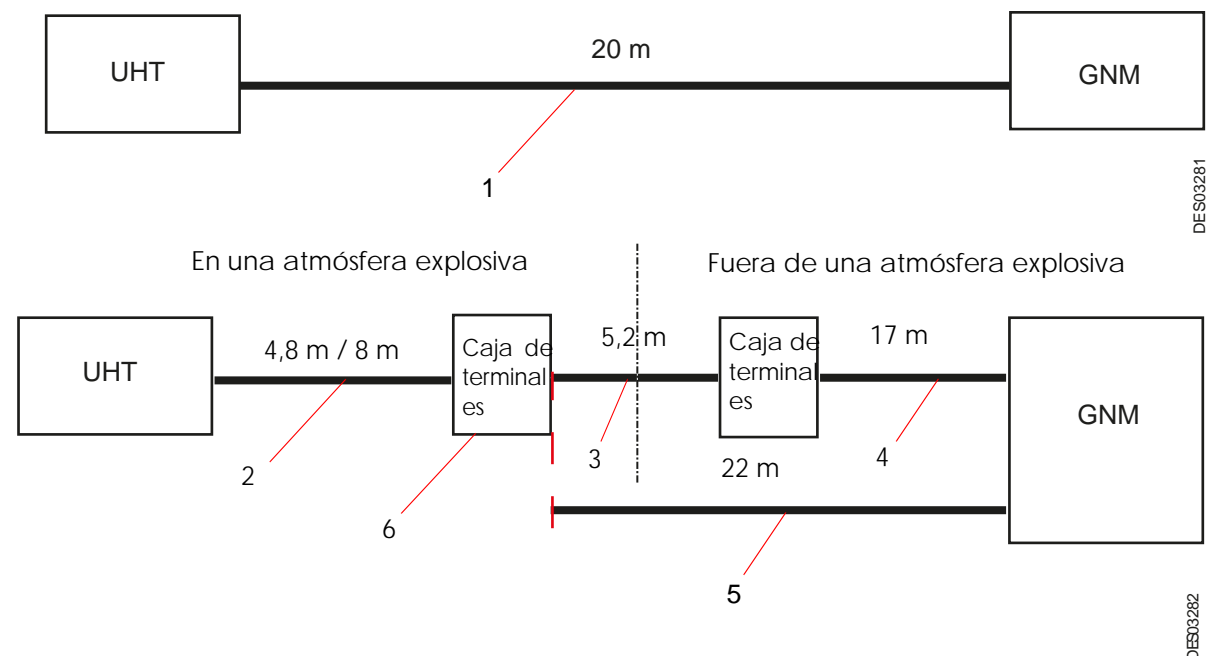
7.1. Unidad de alta tensión UHT 287 EEx e



Número	Referencia	Designación	Canti- dad	Unidad de venta
	910008371	Unidad de Alta tensión UHT 287 EEx e	1	1
1	1408523	Arandela de estanqueidad	1	1
2	1310068	Tuerca del prensaestopas	1	1

7.2. Cables

Nota: Cada cable posee una longitud definida, para longitudes diferentes, sírvase contactar SAMES KREMLIN.



Número	Referencia	Designación	Cantidad	Unidad de venta
1	1514591	Cable de baja tensión equipado, Long. 20 m	1	1
2	1527252	Cable de baja tensión Long. 4,8 m (UAT hacia la Caja de terminales)	1	1
	910001236	Cable de baja tensión Long. 8 m (UAT hacia la Caja de terminales)	opción	1
3	910000086	Cable de enlace Long. 5,2 m	1	1
4	910000070	Cable de baja tensión Long. 17 m (Enlace entre la caja de terminales y el GNM)	1	1
5	1520516	Cable de enlace Long. 22 m (Enlace entre la caja de terminales y el GNM)	1	1
6	1303899AT	Caja de terminales	1	1



CUIDADADO : La longitud total del o de los cables existentes entre la unidad de alta tensión y el módulo de mando GNM no debe sobrepasar los 30m.

7.3. Preparación del cable de alta tensión.



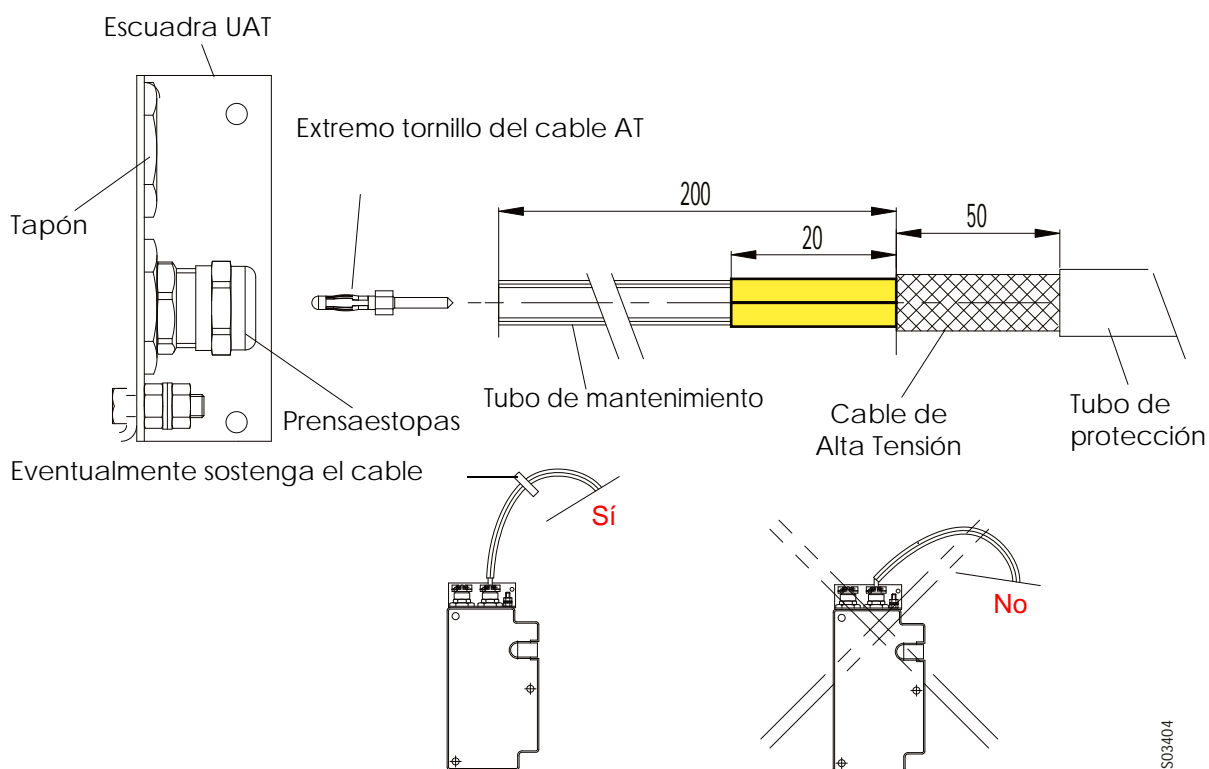
CUIDADO : Cerciórese de no dañar el aislante. La mínima raya o inicio de entalladura sobre la superficie del aislante provocará una ruptura del cable.

Preparación:

- Desnude la funda exterior situada del lado de la UAT con una herramienta para desguarnecer cables. Nunca utilice una herramienta cortante de tipo "cutter".
- Desnude la funda semiconductora pelándola y cortándola con una pinza cortante.
- Introduzca el tubo de protección, luego coloque el tubo de mantenimiento sobre el cable, y por último enrosque el enchufe en el núcleo del cable.



CUIDADO : Al instalar el cable de alta tensión en la UAT, aplique grasa dieléctrica en el enchufe y tenga cuidado de no dañar la funda semiconductora con el prensaestopas. Mantenga el cable con un radio de curva suficiente para evitar todo daño a la funda.



DES03404

Referencia	Designación	Canti- dad	Unidad de venta
910001986	Kit 2da salida	1	1



CUIDADO : En caso de que se use un sólo pozo de la UAT, el pozo inutilizado deberá obstruirse con el tapón (Ref.: 110000129AT) entregado con la UAT.