



DOCUMENTATION - DOKUMENTATION - DOCUMENTACIÓN

PISTOLET / GUN / PISTOLE / PISTOLA

AXC

AIRMIX[®]

Notice / Manual / Betriebsanleitung : 582.060.110 - 1605

Date / Datum / Fecha : 27/05/16

Annule / Supersede / Ersetzt / Anula :

Modif. / Änderung :

NOTICE ORIGINALE / TRANSLATION FROM THE ORIGINAL MANUAL
/ ÜBERSETZUNG DER ORIGINAL BETRIEBSANLEITUNG
/ TRADUCCIÓN DEL MANUAL ORIGINAL

IMPORTANT : Lire attentivement tous les documents avant le stockage, l'installation ou la mise en service du matériel concerné (à usage strictement professionnel).

Before assembly and start-up, please read and clearly understand all the documents relating to this equipment (professional use only).

WICHTIGER HINWEIS: Vor Lagerung, Installation oder Inbetriebnahme des Geräts bitte sämtliche Dokumente sorgfältig lesen (Einsatz nur von geschultem Personal).

IMPORTANTE : Lea con atención todos los documentos antes de almacenar, instalar o poner en marcha el equipo (uso exclusivamente profesional).

PHOTOS ET ILLUSTRATIONS NON CONTRACTUELLES. MATÉRIELS SUJETS A MODIFICATION(S) SANS PREAVIS.

THE PICTURES AND DRAWINGS ARE NON CONTRACTUAL. WE RESERVE THE RIGHT TO MAKE CHANGES WITHOUT PRIOR NOTICE.

ALLE IN DIESEM DOKUMENT ENTHALTENEN SCHRIFTLICHEN ANGABEN UND ABBILDUNGEN STELLEN DIE NEUESTEN PRODUKTINFORMATIONEN DAR. WIR BEHALTEN UNS DAS RECHT VOR, JEDERZEIT OHNE VORANKÜNDIGUNG ÄNDERUNGEN VORZUNEHMEN.

LAS FOTOGRAFÍAS E ILUSTRACIONES NO SON VINCULANTES. LOS MATERIALES ESTÁN SUJETOS A CAMBIOS SIN PREVIO AVISO.

KREMLIN - REXSON

150, avenue de Stalingrad

93 245 - STAINS CEDEX - France

☎ : 33 (0)1 49 40 25 25 **Fax** : 33 (0)1 48 26 07 16

www.kremlin-rexson.com



<p align="center">FR</p> <p><u>Pour une utilisation sûre, il est de votre responsabilité de :</u></p> <ul style="list-style-type: none"> • Lire attentivement tous les documents contenus dans le CD joint avant la mise en service de l'équipement, • D'installer, d'utiliser, d'entretenir et de réparer l'équipement conformément aux préconisations de KREMLIN REXSON ainsi qu'aux réglementations nationales et/ou locales, • Vous assurez que les utilisateurs de cet équipement ont été formés, ont parfaitement compris les règles de sécurité et qu'ils les appliquent. 	<p align="center">UK</p> <p><u>To ensure safe use of the machinery, it is your responsibility to:</u></p> <ul style="list-style-type: none"> • Carefully read all documents contained on the enclosed CD before putting the machinery into service, • Install, use, maintain and repair the machinery in accordance with KREMLIN REXSON's recommendations and national and/or local regulations, • Make sure that the users of the machinery have received proper training and that they have perfectly understood the safety rules and apply them. 	<p align="center">DE</p> <p><u>Eine sichere Nutzung setzt voraus, dass Sie:</u></p> <ul style="list-style-type: none"> • alle in der CD enthaltenen Dokumente vor der Inbetriebnahme der Anlage aufmerksam lesen, • die Anlage im Einklang mit den Empfehlungen von KREMLIN REXSON sowie mit den nationalen und/oder lokalen Bestimmungen installieren, verwenden, warten und reparieren, • sich vergewissern, dass die Nutzer dieser Anlage angemessen geschult wurden, die Sicherheitsbestimmungen verstanden haben und sie anwenden.
<p align="center">ES</p> <p><u>Para una utilización segura, será de su responsabilidad:</u></p> <ul style="list-style-type: none"> • leer atentamente todos los documentos que se incluyen en el CD adjunto antes de la puesta en servicio del equipo, • instalar, utilizar, efectuar el mantenimiento y reparar el equipo con arreglo a las recomendaciones de KREMLIN REXSON y a la normativa nacional y/o local, • cerciorarse de que los usuarios de este equipo han recibido la formación necesaria, han entendido perfectamente las normas de seguridad y las aplican. 	<p align="center">IT</p> <p><u>Per un uso sicuro, vi invitiamo a:</u></p> <ul style="list-style-type: none"> • leggere attentamente tutta la documentazione contenuta nel CD allegato prima della messa in funzione dell'apparecchio, • installare, utilizzare, mantenere e riparare l'apparecchio rispettando le raccomandazioni di KREMLIN REXSON, nonché le normative nazionali e/o locali, • accertarvi che gli utilizzatori dell'apparecchio abbiano ricevuto adeguata formazione, abbiano perfettamente compreso le regole di sicurezza e le applichino. 	<p align="center">PT</p> <p><u>Para uma utilização segura, é da sua responsabilidade:</u></p> <ul style="list-style-type: none"> • Ler atentamente todos os documentos incluídos no CD em anexo antes de pôr o equipamento em funcionamento, • Proceder à instalação, utilização, manutenção e reparação do equipamento de acordo com as preconizações de KREMLIN REXSON, bem como com outros regulamentos nacionais e/ou locais aplicáveis, • Assegurar-se que os utilizadores do equipamento foram devidamente capacitados, compreenderam perfeitamente e aplicam as devidas regras de segurança.
<p align="center">NL</p> <p><u>Voor een veilig gebruik dient u:</u></p> <ul style="list-style-type: none"> • alle document op de bijgevoegde cd aandachtig te lezen alvorens het apparaat in werking te stellen, • het apparaat te installeren, gebruiken, onderhouden en repareren volgens de door KREMLIN REXSON gegeven aanbevelingen en overeenkomstig de nationale en/of plaatselijke reglementeringen, • zeker te stellen dat de gebruikers van dit apparaat zijn opgeleid, de veiligheidsregels perfect hebben begrepen en dat zij die ook toepassen. 	<p align="center">SE</p> <p><u>För en säker användning av utrustningen ansvarar ni för följande:</u></p> <ul style="list-style-type: none"> • Läs noga samtliga dokument som finns på den medföljande cd-skivan innan utrustningen tas i drift. • Installera, använd, underhåll och reparera utrustningen enligt anvisningarna från KREMLIN REXSON och enligt nationella och/eller lokala bestämmelser. • Försäkra er om att användare av denna utrustning erhållit utbildning, till fullo förstått säkerhetsföreskrifterna och tillämpar dem. 	<p align="center">FI</p> <p><u>Käytön turvallisuuden varmistamiseksi velvollisuutesi on:</u></p> <ul style="list-style-type: none"> • Lukea huolella kaikki CD:llä olevat asiakirjat ennen laitteiston käyttöönottoa, • Noudata laitteiston asennuksessa, käytössä, kunnossapidossa ja huollossa KREMLIN REXSON in suosituksia sekä kansallisia ja/tai paikallisia määräyksiä, • Varmistaa, että laitteiston käyttäjät ovat koulutettuja ja ymmärtävät täysin turvallisuusmääräykset ja miten niitä sovelletaan.
<p align="center">PL</p> <p><u>Dla zapewnienia bezpiecznego użytkowania na użytkownika spoczywa obowiązek:</u></p> <ul style="list-style-type: none"> • Uważnego zapoznania się ze wszystkimi dokumentami znajdującymi się na załączonej płycie CD przed pierwszym uruchomieniem urządzenia, • Instalowania, użytkowania, konserwacji i naprawy urządzenia zgodnie z zaleceniami firmy KREMLIN REXSON oraz z przepisami miejscowymi, • Upewnienia, że wszyscy przeszkoleni użytkownicy urządzenia zrozumieli zasady bezpieczeństwa i stosują się do nich. 	<p align="center">CS</p> <p><u>Pro bezpečné používání jste povinni:</u></p> <ul style="list-style-type: none"> • Před uvedením zařízení do provozu si pozorně přečíst veškeré dokumenty obsažené na příloženém CD, • Nainstalovat, používat, udržovat a opravovat zařízení v souladu s pokyny firmy KREMLIN REXSON a s národními a/nebo místními legislativními předpisy, • Ujistit se, že uživatelé tohoto zařízení byli vyškoleni, že dokonale pochopili bezpečnostní pravidla a že je dodržují. 	<p align="center">RU</p> <p><u>Для целей безопасного использования необходимо:</u></p> <ul style="list-style-type: none"> • Ознакомиться со всеми документами, содержащимися в прилагаемом компакт-диске до ввода оборудования в эксплуатацию; • Устанавливать, использовать, производить техническое обслуживание и ремонт оборудования в соответствии с рекомендациями KREMLIN REXSON и национальным и/или местным законодательством; • Убедиться, что пользователи настоящего оборудования прошли подготовку, надлежащим образом усвоили правила безопасности и обеспечивают их соблюдение.

Déclaration(s) de conformité au verso de ce document / Declaration(s) of conformity at the back of this document / Konformitätserklärung(en) auf der Rückseite dieser Unterlage / Declaración (es) de conformidad en el reverso de este documento / Dichiarazione/i di conformità sul retro del presente documento / Declaração(ões) de conformidade no verso do documento / Conformiteitsverklaring(en) op de keerzijde van dit document / Försäkran om överensstämmelse på omstående sida av detta dokument / Vaatimustenmukaisuusvakuutukset tämän asiakirjan kääntöpuolella / Deklaracja(e) zgodności na odwrocie dokumentu / Prohlášení o shodě se nachází/nacházejí na zadní straně tohoto dokumentu / Сертификат(ы) соответствия расположены на оборотной стороне настоящего документа

VALABLE JUSQU'AU 19 AVRIL 2016
VALID UNTIL 19 APRIL 2016
GÜLTIG BIS ZUM 19. APRIL 2016
VALIDEZ HASTA EL 19 DE ABRIL DE 2016
VALIDO FINO AL 19 APRILE 2016
APLICÁVEL ATÉ 19 DE ABRIL DE 2016
GELDIG TOT 19 APRIL 2016
GÄLLER TILL OCH MED DEN 19 APRIL 2016
VOIMASSA 19.4.2016 SAAKKA
WAŻNOŚĆ DO 19 KWIETNIA 2016 R.
PLATÍ DO 19. DUBNA 2016
ДЕЙСТВИТЕЛЬНО ДО 19 АПРЕЛЯ 2016 ГОДА



DECLARATION CE DE CONFORMITE
EC DECLARATION OF CONFORMITY
EG KONFORMITÄTSEKLRÄRUNG
DECLARACIÓN CE DE CONFORMIDAD
DICHIARAZIONE CE DI CONFORMITÀ
DECLARAÇÃO CE DE CONFORMIDADE
EG-VERKLARING VAN OVEREENSTEMMING
EG-FÖRSÄKRAN OM ÖVERENSSTÄMMELSE
EY-VAATIMUKSEN MUKAISUUSVAKUUTUS
DEKLARACJA ZGODNOŚCI CE
CE PROHLÁŠENÍ O SHODĚ
ДЕКЛАРАЦИЯ СООТВЕТСТВИЯ CE

Le fabricant / The manufacturer / Der Hersteller / El fabricante / Il produttore / O fabricante / De fabrikant / Tillverkare / Valmistaja / Producent / Výrobce / Изготовитель:	KREMLIN REXSON 150, avenue de Stalingrad 93 240 - STAINS - FRANCE Tél. 33 (0)1 49 40 25 25 - Fax : 33 (0)1 48 26 07 16
--	--

Déclare que le matériel désigné ci-après / Herewith declares that the equipment / erklårt hiermit, dass die / Declara que el material designado a continuación / Dichiaro che il materiale sottoindicato / Declara que o material a seguir designado / verklaart dat de hieronder aangeduide apparatuur / Kungör att den utrustning som anges här nedan / ilmoittaa, että alla mainitut laitteistot / Oświadcza, że wymienione poniżej urządzenia / Prohlašuje, že níže uvedené vybavení / Декларирует, что ниженазванное оборудование:

PISTOLETS AUTOMATIQUES DE PULVERISATION AIRMIX® / AIRMIX® AUTOMATIC SPRAYING GUNS
AIRMIX® AUTOMATIK SPRITZPISTOLEN / PISTOLAS AUTOMÁTICAS DE PULVERIZACIÓN AIRMIX®

ATX
AVX
AXC

Est conforme à la législation d'harmonisation de l'Union applicable suivante / Is in conformity with the relevant Union harmonisation legislation / Erfüllt die einschlägigen Harmonisierungsrechtsvorschriften der Union / es conforme con la legislación de armonización pertinente de la Unión / è conforme alla pertinente normativa di armonizzazione dell'Unione / in overeenstemming met de desbetteffende harmonisatiewetgeving van de Unie / med den relevanta harmoniserade unionslagstiftningen / on asiaa koskevan unionin yhdenmukaistamislainsäädännön vaatimusten mukainen / jest zgodny z odpowiednimi wymaganiami unijnego prawodawstwa harmonizacyjnego / Shoduje se s následující příslušnou evropskou harmonizační legislativou / Соответствует следующим стандартизированным нормам Союза

Directive ATEX / ATEX Directive / ATEX Richtlinie / Directiva ATEX / Direttiva ATEX / Diretiva ATEX / ATEX-Richtijn / ATEX-direktivet / ATEX-direktivi / Dyrektywa ATEX / Směrnice ATEX / Директива ATEX	94/9/CE
--	----------------



Dominique LAGOUGE

Directeur Général / Chief Executive Officer / Generaldirektor
 / Director General / Direttore Generale / Director Geral / Algemeen
 Directeur / Generaldirektör / Pääjohtaja / Dyrektor Naczelny
 / Dyrektor Generalny / Generální ředitel / Генеральный директор

Fait à Stains, le / Established in Stains, on / Geschehen zu Stains, am / En Stains, a / Redatto a Stains, / Vastgesteld te Stains, / Utformat i Stains, den / Stains, Ranska, / Sporządzono w Stains, dnia / Stains, dnia / Издано в г. Стен (Stains) 21/01/2010 - 01/21/2010

VALABLE A PARTIR DU 20 AVRIL 2016
VALID FROM 20 APRIL 2016
GÜLTIG AB DEM 20. APRIL 2016
VALIDEZ A PARTIR DEL 20 DE ABRIL DE 2016
VALIDO A PARTIRE DAL 20 APRILE 2016
APLICÁVEL A PARTIR DE 20 DE ABRIL DE 2016
GELDIG VANAF 20 APRIL 2016.
GÄLLER FRÅN OCH MED DEN 20 APRIL 2016
VOIMASSA 20.4.2016 ALKAEN
WAŻNOŚĆ OD 20 KWIETNIA 2016 R.
PLATÍ OD 20. DUBNA 2016
ДЕЙСТВИТЕЛЬНО С 20 АПРЕЛЯ 2016 ГОДА



DECLARATION UE DE CONFORMITE
UE DECLARATION OF CONFORMITY
EU-KONFORMITÄTSEKTLÄRUNG
DECLARACIÓN UE DE CONFORMIDAD
DICHIARAZIONE DI CONFORMITÀ UE
DECLARAÇÃO UE DE CONFORMIDADE
EU-CONFORMITEITSVERKLARING
EU-FÖRSÄKRAN OM ÖVERENSSTÄMMELSE
EU-VAATIMUKSEN MUKAISUUSVAKUUTUS
DEKLARACJA ZGODNOŚCI UE
EU PROHLÁŠENÍ O SHODĚ
ДЕКЛАРАЦИЯ О СООТВЕТСТВИИ НОРМАМ ЕС

Le fabricant / The manufacturer / Der Hersteller / El fabricante / Il produttore / O fabricante / De fabrikant / Tillverkare / Valmistaja / Producent / Výrobce / Изготовитель:	KREMLIN REXSON 150, avenue de Stalingrad 93 240 - STAINS - FRANCE Tél. 33 (0)1 49 40 25 25 - Fax : 33 (0)1 48 26 07 16
--	--

Déclare que le matériel désigné ci-après / Herewith declares that the equipment / erklärt hiermit, dass die / Declara que el material designado a continuación / Dichiaro che il materiale sottoindicato / Declara que o material a seguir designado / verklaart dat de hieronder aangeduide apparatuur / Kungör att den utrustning som anges här nedan / ilmoittaa, että alla mainitut laitteistot / Oświadcza, że wymienione poniżej urządzenia / Prohlašuje, že níže uvedené vybavení / Декларирует, что ниженазванное оборудование:

PISTOLETS AUTOMATIQUES DE PULVERISATION AIRMIX® / AIRMIX® AUTOMATIC SPRAYING GUNS
AIRMIX® AUTOMATIK SPRITZPISTOLEN / PISTOLAS AUTOMÁTICAS DE PULVERIZACIÓN AIRMIX®

ATX
AVX
AXC

Est conforme à la législation d'harmonisation de l'Union applicable suivante / Is in conformity with the relevant Union harmonisation legislation / Erfüllt die einschlägigen Harmonisierungsrechtsvorschriften der Union / es conforme con la legislación de armonización pertinente de la Unión / è conforme alla pertinente normativa di armonizzazione dell'Unione / in overeenstemming met de desbetteffende harmonisatiewetgeving van de Unie / med den relevanta harmoniserade unionslagstiftningen / on asiaa koskevan unionin yhdenmukaistamislainsäädännön vaatimusten mukainen / jest zgodny z odpowiednimi wymaganiami unijnego prawodawstwa harmonizacyjnego / Shoduje se s následující příslušnou evropskou harmonizační legislativou / Соответствует следующим стандартизированным нормам Союза

Directive ATEX / ATEX Directive / ATEX Richtlinie / Directiva ATEX / Direttiva ATEX / Diretiva ATEX / ATEX-Richtlijn / ATEX-direktivet / ATEX-direktivi / Dyrektywa ATEX / Směrnice ATEX / Директива ATEX 	2014/34/UE
Procédure d'évaluation de la conformité : Module A Documentation technique (Annexe VIII) archivée par : / Conformity assessment procedure: Module A Technical documentation (ANNEX VIII) recorded by: / Verfahren zur Konformitätsbewertung: Modul A Technische Unterlagen (ANLAGE VIII) archiviert durch: / Procedimiento de evaluación de la conformidad: Módulo A Documentación técnica (ANEXO VIII) archivada por: / Procedura di valutazione della conformità: Modulo A Documentazione tecnica (ALLEGATO VIII) archiviata a cura di: / Procedimento de avaliação da conformidade: Módulo A Documentação técnica (ANEXO VIII) arquivada por: / Conformance assessment procedure: Module A Technische documentatie (BIJLAGE VIII) gearchiveerd door: / Förfarande för bedömning av överensstämmelse: Modul A Teknisk dokumentation (BILAGA VIII) arkiverad av: / Vaatimusten mukaisuusarviointimenetelmä: moduuli A Tekninen dokumentaatio (LIITE VIII) arkistoitu: / Procedura oceny zgodności: Moduł A Dokumentacji technicznej (ZAŁĄCZNIK VIII) zarchiwizowane przez: / Postup posuzování shody: Modul A Technická dokumentace (PŘÍLOHA VIII) archivována: / Процедура оценки соответствия: Модуль A Техническая документация (ПРИЛОЖЕНИЕ VIII), архивированная: ISSeP Zoning A. Schweitzer Rue de la Platinerie B - 7340 COLFONTAINE BELGIQUE	

Dominique LAGOUGE

Directeur Général / Chief Executive Officer / Generaldirektor
 / Director General / Direttore Generale / Director Geral / Algemeen
 Directeur / Generaldirektör / Pääjohtaja / Dyrektor Naczelny
 / Dyrektor Generalny / Generální ředitel / Генеральный директор

Fait à Stains, le / Established in Stains, on / Geschehen zu Stains, am / En Stains, a / Redatto a Stains, / Vastgesteld te Stains, / Utformat i Stains, den / Stains, Ranska, / Sporządzono w Stains, dnia / Stains, dnia / Издано в г. Стен (Stains) 04/04/2016 - 04/04/2016



INSTRUCCIONES DE SEGURIDAD Y DE INSTALACIÓN

TRADUCCIÓN DEL LIBRO ORIGINAL

IMPORTANTE: Lea con atención todos los documentos antes de almacenar, instalar o poner en marcha el equipo (uso exclusivamente profesional).

LAS FOTOGRAFÍAS E ILUSTRACIONES NO SON VINCULANTES. LOS MATERIALES ESTÁN SUJETOS A CAMBIOS SIN PREVIO AVISO.

KREMLIN - REXSON

150, avenue de Stalingrad

93 245 - STAINS CEDEX – France

☎ : 33 (0)1 49 40 25 25 Fax : 33 (0)1 48 26 07 16

www.kremlin-rexson.com

1. SEGURIDAD

NORMAS GENERALES DE SEGURIDAD



¡OJO! : Este equipo puede ser peligroso si no lo utiliza, lo desmonta y lo vuelve a montar en conformidad con las instrucciones mencionadas en este libro y en todas las Normas Europeas y reglamentación nacional de seguridad aplicables.

Leer con atención todas las instrucciones más adelante antes de poner en marcha el equipo.

Utilizar este equipo supone que el personal ha seguido la formación adecuada (para obtener una formación indispensable, consulte el centro de formación habilitado "KREMLIN REXSON UNIVERSITY" en Stains).

El responsable de taller debe comprobar que el personal haya leído y entendido todas las instrucciones de seguridad de este equipo, así como las que se refieren a otros componentes y accesorios de la instalación.

Leer con atención todas las instrucciones de utilización y las etiquetas de los equipos antes de poner en marcha el equipo.

Una utilización inadecuada o un funcionamiento inadecuado puede provocar lesiones graves. Este material es sólo para uso profesional. Utilizarlo para el uso al cual se especifica.

Protectores (capó motor, protector de acoplamiento, cárteres,...) se colocan para una utilización segura del material.

El fabricante no se hace responsable, en caso de daños personales, así como de las averías y / o daños del material, resultantes de la destrucción, la ocultación o la retirada total o parcial de los protectores.

No modificar o transformar el material. KREMLIN REXSON suministra o aprueba en exclusiva las piezas y accesorios. Comprobar el material periódicamente. Cambiar las piezas defectuosas o desgastadas.

Nunca ir más allá de las presiones máximas de trabajo de los componentes del equipo.

Siempre respetar las leyes en vigor en materia de seguridad, incendios y electricidad del país donde se utilizará el material. Utilizar productos o disolventes compatibles con las piezas en contacto con el producto (Consultar ficha técnica del fabricante del producto).

PICTOGRAMAS

¡OJO! : PELLIZCO	¡OJO! : ELEVADOR EN MOVIMIENTO	¡OJO! : PARTES EN MOVIMIENTO	¡OJO! : PALETA EN MOVIMIENTO	NO SUPERE ESTA PRESIÓN	¡OJO! : ALTA TENSIÓN
VÁLVULA DE DESPRESURIZACIÓN O DE PURGA	¡OJO! : TUBERÍA BAJO TENSIÓN	OBLIGATORIO LLEVAR GAFAS PROTECTORAS	OBLIGATORIO LLEVAR GUANTES PROTECTORES	RIESGOS DE EMANACIÓN DE PRODUCTO	¡OJO! : PARTES O SUPERFICIES CALIENTES
¡OJO! : ELECTRICIDAD	¡OJO! : RIESGOS DE INFLAMACIÓN	RIESGO DE EXPLOSIÓN	TOMA DE TIERRA	PELIGRO (USUARIO)	PELIGRO LESIONES GRAVES

PELIGROS INCENDIO - EXPLOSIÓN - ARCO ELÉCTRICO - ELECTRICIDAD ESTÁTICA

Una toma de tierra incorrecta, una ventilación insuficiente, llamas o chispas pueden provocar explosión o incendio y causar heridas graves. Para impedir estos riesgos, particularmente durante la utilización de las bombas, es conveniente seguir las instrucciones siguientes :



- Conectar a la tierra el material, las piezas a tratar, los bidones de producto y de limpieza,
- Comprobar la correcta ventilación de la zona,
- Mantener la zona de trabajo limpia y sin trapos, papeles, disolventes,
- No hacer funcionar conmutadores eléctricos en presencia de vapores o durante las aplicaciones,
- Interrumpir inmediatamente la aplicación en presencia de arcos eléctricos,
- Almacenar todos los líquidos fuera de la zona de trabajo,
- Utilizar productos cuyo punto de inflamación es lo más alto posible, para impedir todo riesgo de formación de los gases y vapores inflamables (consultar los datos de seguridad de los productos),
- Equipar los bidones con tapas para reducir la difusión de gas y vapores en la cabina.

PELIGROS DE LOS PRODUCTOS TÓXICOS

Los productos o vapores tóxicos pueden provocar heridas graves en contacto con el cuerpo, los ojos, bajo la piel, pero también por inyección o inhalación.

Es imperativo:



- Conocer el tipo de producto utilizado y los peligros que representa,
- Almacenar los productos en zonas apropiadas,
- Colocar el producto utilizado durante la aplicación en un recipiente adecuado,
- Vaciar los productos en conformidad con la legislación del país donde se utiliza el material,
- Llevar ropa y protecciones adecuadas,
- Llevar gafas, orejeras, guantes, zapatos, monos protectores y máscaras para las vías respiratorias. (Consultar el capítulo "Protección individual" de la guía de selección KREMLIN).



¡OJO!



Prohibido utilizar disolventes con base de hidrocarburo halogenado, así como productos que contienen estos disolventes en presencia de **aluminio** o **cinc**. Al no respetar estas instrucciones, el usuario se expone a riesgos de explosión que provocan heridas graves o mortales.

PRECONIZACIONES RELATIVAS A LOS EQUIPOS

Protectores (capó motor, protector de acoplamiento, cárteres,...) se colocan para una utilización segura del material.
El fabricante no se hace responsable, en caso de daños personales, así como de las averías y / o daños del material, resultantes de la destrucción, la ocultación o la retirada total o parcial de los protectores.

BOMBA

Es imperativo comprobar las compatibilidades de los motores y de las bombas antes de acoplarlos, así como leer y entender las instrucciones particulares de seguridad. Estas instrucciones se encuentran en los libros de instrucciones de las bombas.



El motor neumático está destinado a acoplarse con una bomba. Nunca modificar el sistema de acoplamiento. Dejar las manos fuera de las piezas en movimiento. Estas piezas deben ser limpias. Antes de poner en marcha o utilizar la bomba, leer con atención las ETAPAS DE DESCOMPRESIÓN. Comprobar que las válvulas de aire de descompresión y de purga funcionen correctamente.

TUBERÍAS

- Alejar las tuberías de las zonas de circulación, de las piezas en movimiento y de las zonas calientes.
- Nunca exponer las tuberías de producto a temperaturas superiores a 60°C o inferiores a 0°C.
- No utilizar las tuberías para arrastrar o desplazar el material.
- Apretar todos los racores, así como las tuberías y los racores de unión antes de poner en marcha el equipo.
- Comprobar las tuberías regularmente, cambiarlas en caso de desgaste.
- Nunca superar la presión de servicio indicada en la tubería (PS).

PRODUCTOS EMPLEADOS

Teniendo en cuenta que los usuarios emplean una diversidad de productos, y que es imposible enumerar la totalidad de las características de las sustancias químicas, de sus interacciones y de su evolución en el tiempo, KREMLIN REXSON no podrá ser responsable :

- de la incorrecta compatibilidad de los materiales en contacto,
- de los riesgos inherentes para con el personal y el medioambiente,
- de los desgastes, de los desajustes de regulación o del mal funcionamiento del material o de las máquinas, así como de las calidades del producto final.

El usuario tendrá que identificar e impedir los peligros potenciales inherentes, como vapores tóxicos, incendios o explosiones cuando se utilizan los productos. Tendrá que establecer los riesgos de reacciones inmediatas o debidos a las exposiciones frecuentes sobre el personal.

KREMLIN REXSON declina toda responsabilidad, por heridas corporales o psíquicas o por prejuicios materiales directos o indirectos debidos a la utilización de sustancias químicas.

2. MANIPULACIÓN



Compruebe el peso y las dimensiones del equipo.

(☞ consulte párrafo "Características" del libro de instrucciones)

Si el peso o las dimensiones son importantes, el equipo debe manipularse con medios apropiados. Sólo un personal especializado puede llevar a cabo la manipulación y el desplazamiento de la máquina, que se efectuará en un lugar horizontal, correctamente despejado para impedir riesgos de caída y de aplastamiento de personas.

El centro de gravedad no está en el centro de la máquina: efectúe a mano una prueba de estabilidad después de levantar el conjunto unos 10 cm máximo.

La manipulación del conjunto (ej.: bomba en elevador) se efectuará mediante una carretilla elevadora cojiendo el conjunto por debajo del chasis.



Nota : Cada motor de bomba se equipa con un anillo. Este anillo sirve para elevar una bomba y no debe en ningún caso utilizarse para la manipulación de una máquina completa.

3. ALMACENAMIENTO

Almacenamiento antes de instalar el equipo

- Temperatura ambiente de almacenamiento : 0 / +50 °C,
- Proteger el conjunto del polvo, del agua, de la humedad y de los choques.

Almacenamiento después de instalar el equipo :

- Temperatura de funcionamiento : +15 / +35° C,
- Proteger el conjunto del polvo, del agua, de la humedad y de los choques.

4. INSTALACIÓN EN LA ZONA DE TRABAJO

La máquina está en un suelo horizontal, estable (ej : suelo de hormigón).



Para impedir riesgos causados por la electricidad estática, el material, así como sus componentes, deben estar conectados a tierra.

- **Para los equipamientos de bombeo** (bombas, elevadores, chasis...), se fija un hilo de sección 2,5 mm² en el material. Utilizar este hilo para conectar el material "a tierra". En los casos de medio ambiente severos (protección mecánica del hilo de toma a tierra insuficiente, vibraciones, material móvil...), dónde los daños de la función de toma a tierra son probables, el usuario deberá sustituir al hilo de 2,5 mm. ² proporcionado, por un dispositivo más adaptado a su medio ambiente (hilo de sección más grande, trenza de masa, fijación por terminal a ojal...)

Hacer controlar la continuidad de la tierra por un electricista cualificado. Si la continuidad de la tierra no está garantizada, comprobar el terminal, el hilo y el punto de toma a tierra. Nunca hacer funcionar el material sin haber solucionado este problema.

- **La pistola** se conecta "a tierra" mediante una tubería de producto o una tubería de aire. En el caso de una pulverización mediante una pistola con bote, la tubería de aire tendrá que ser conductora.
- **Los materiales a pintar** deben también conectarse "a tierra", mediante pinzas con cables, o si están colgados, mediante ganchos que deben estar siempre limpios.

La totalidad de los objetos situados en la zona de trabajo también tienen que conectarse a tierra.

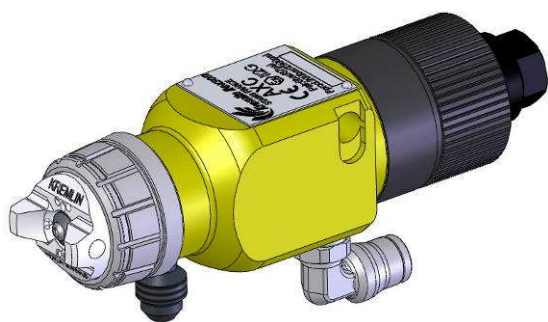


- **Nunca almacenar** más productos inflamables de los necesarios dentro de la zona de trabajo,
- Estos productos deben conservarse en **recipientes homologados** y conectados a tierra,
- Utilizar únicamente **cubos metálicos** conectados a tierra para la utilización de disolventes de limpieza,
- **Prohibido utilizar cartones y papeles** porque no son buenos conductores y a veces pueden ser aislantes.

5. MARCAJE MATERIALES

Cada equipo se equipa con una placa de señalización.

Esta placa tiene el nombre del fabricante, la referencia del aparato y las informaciones importantes para utilizar el equipo (presión de aire, potencia eléctrica...).



PISTOLA AIRMIX® AUTOMÁTICA

AXC

Desmontaje / Montaje

TRADUCCIÓN DEL LIBRO ORIGINAL

IMPORTANTE : Lea con atención todos los documentos antes de almacenar, instalar o poner en marcha el equipo (uso exclusivamente profesional).

LAS FOTOGRAFÍAS E ILUSTRACIONES NO SON VINCULANTES. LOS MATERIALES ESTÁN SUJETOS A CAMBIOS SIN PREVIO AVISO.

KREMLIN - REXSON

150, avenue de Stalingrad

93 245 - STAINS CEDEX – France

☎ : 33 (0)1 49 40 25 25 Fax : 33 (0)1 48 26 07 16

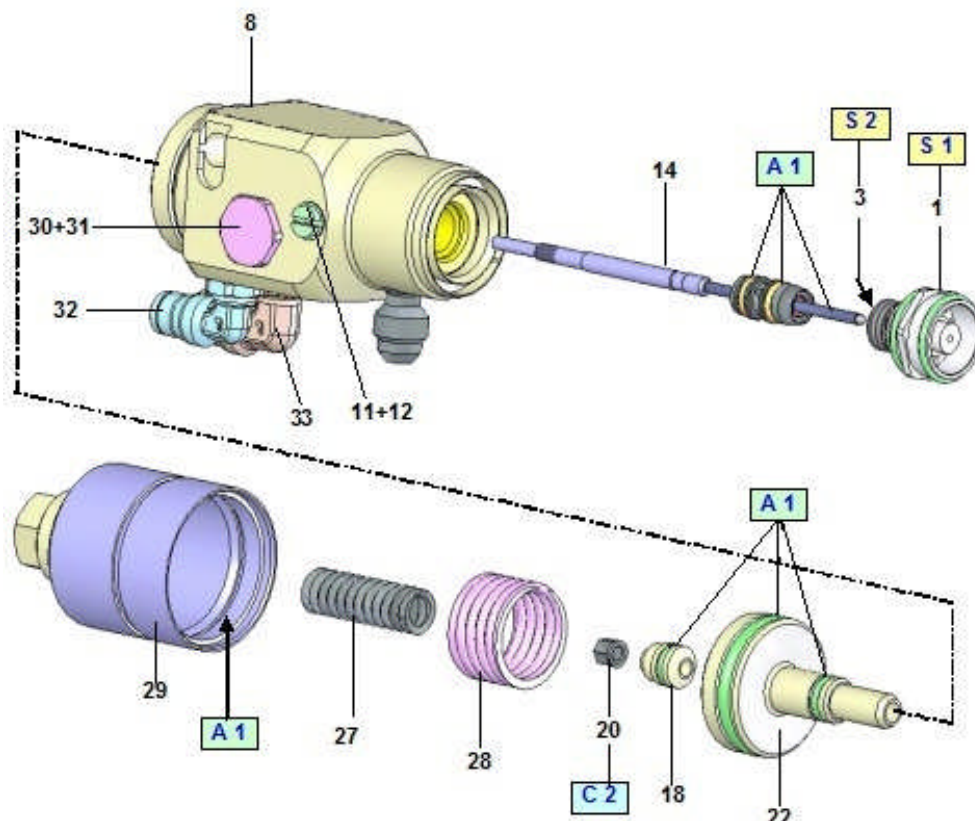
www.kremlin-rexson.com



¡OJO! :

Antes de intervenir en la pistola, cortar la alimentación en aire comprimido y descomprimir los circuitos mandando la apertura de la pistola.

**La pistola es de conformidad a la directiva ATEX y no debe ser modificada, en ningún caso.
Kremlin Rexson no se hace responsable de que esta preconización no sea respetada.**



Índice	Instrucciones	Descripción	Referencia
A 1	Grasa PTFE	Tubo de grasa "TECHNILUB" (10 ml)	560.440.101
C 2	Cola freno suave	Loctite 222	-
S 1	Par de apriete : 24 Nm		
S 2	Par de apriete : 2 Nm		

Antes de desmontar un componente de la pistola :

- Vaciar la pintura del bote o del recipiente de pintura.
- Llenar el bote o el recipiente con el disolvente de limpieza.
- Reducir la presión de alimentación en aire de la pistola.
- Pulverizar el disolvente hasta que salga limpio.
- Cortar la presión de alimentación en aire de la pistola.
- Descomprimir el circuito apretando el gatillo de la pistola.
- Vaciar el disolvente en el caso de un bote gravedad.
- Desmontar la parte que se tiene que limpiar o cambiar.

Antes de cada operación de montaje :

- Limpiar las piezas con el disolvente de limpieza compatible mediante un pincel y un cepillo.
- Montar juntas nuevas si necesario sin olvidar de engrasarlas con grasa PTFE.
- Montar piezas nuevas si necesario.

▪ **CAMBIO DE LA PISTOLA**

Cortar las alimentaciones en aire y en producto de la pistola. Descomprimir los circuitos.

Separar la pistola de su soporte de fijación (índ. C) desenroscando la tuerca M8 que está a la extremidad del eje.

Montar la nueva pistola en el soporte y fijarla montando de nuevo la arandela y la tuerca.

▪ **PORTA-ASIENTO (1)**

Quitar el cabezal,pués desenroscar el porta asiento (1) con la llave (35) suministrada con la pistola.

Limpiar el interior de la pistola. Si fuera necesario, cambiar con un conjunto nuevo (consultar piezas de repuesto, índ. 1).

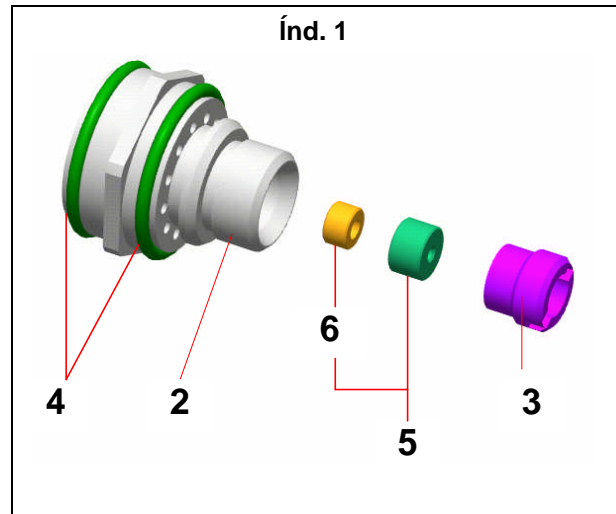
Desenroscar el tornillo (3) mediante un destornillador, sacar el asiento (5) y cambiarlo.

Volver a montar el asiento según el dibujo adjunto (cono de estanqueidad hacia la aguja) sin olvidar montar la junta de asiento (6).

Volver a montar las piezas en el orden inverso al desmontaje.

Cambiar las 2 juntas (4).

Cumplir con los pares de apriete.



▪ **CARTUCHO Y AGUJA (14)**

Desenroscar el cilindro (29) - (tenga cuidado con los muelles 27 y 28).

Coger el arrastrador (18) y tirarlo al máximo hacia la parte trasera.

Con una pinza, coger la parte visible de la aguja y, con una llave, desenroscar y poner a un lado la tuerca (20).

Quitar el arrastrador (18).

Quitar el cabezal (70), la boquilla (78) y el porta asiento (1).

Desenroscar el téstigo de fuga (11) de 2 vueltas.

Hacer adelantar la aguja y golpear un poco en el eje para quitar el conjunto cartucho-aguja (14).

Montar el nuevo conjunto aguja-cartucho equipado presentándolo por delante.

➡ **IMPORTANTE : con un tubo, empujar el cartucho hasta sentir el tope.**

Roscar el téstigo de fuga (11).

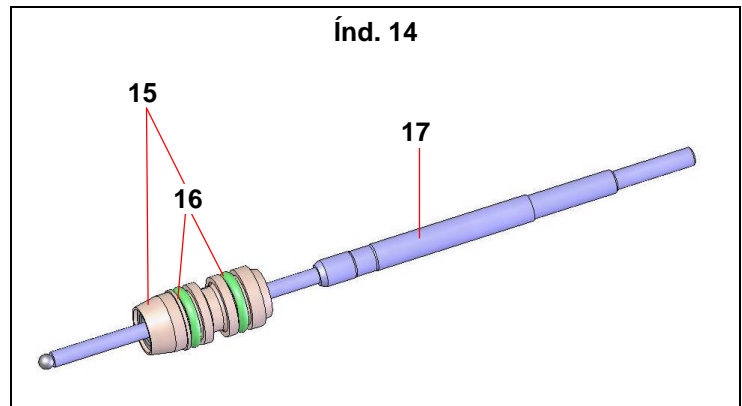
Posicionar el pistón (22) y el arrastrador (18) en la parte trasera de la aguja.

Roscar y bloquear fuertemente la tuerca (20). Volver a montar las piezas por la parte trasera de la pistola.

Roscar el porta asiento (1), apretarlo respetando el par de apriete recomendado.

Volver a montar la boquilla (78) y el cabezal (70).

Nota : Es posible cambiar el cartucho (15), sin cambiar la aguja (17), si ésta no tiene ningún desgaste pero es **siempre** preferible cambiar el conjunto de las 2 piezas (14) para obtener una correcta estanqueidad.

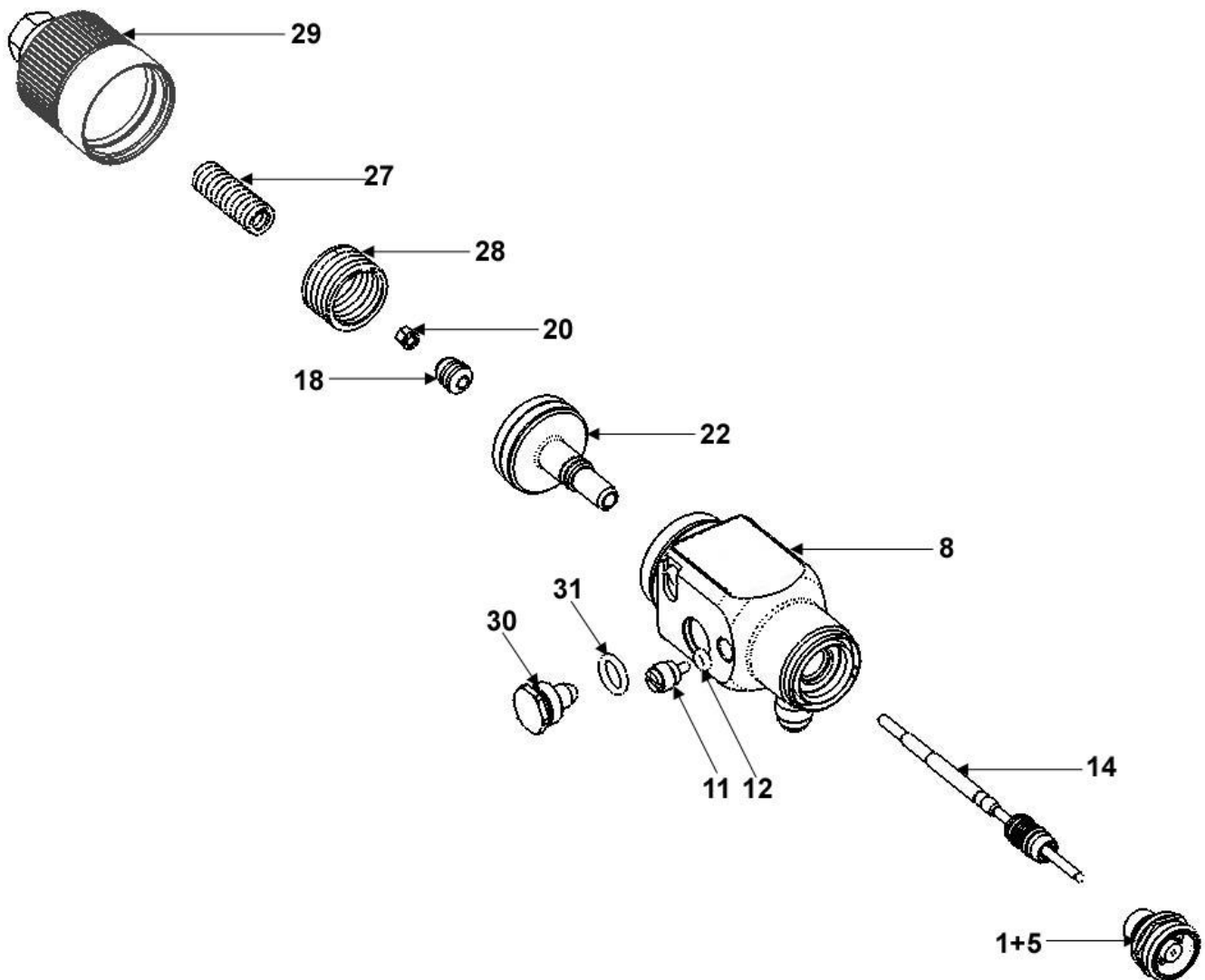


Antes de cada operación de montaje :

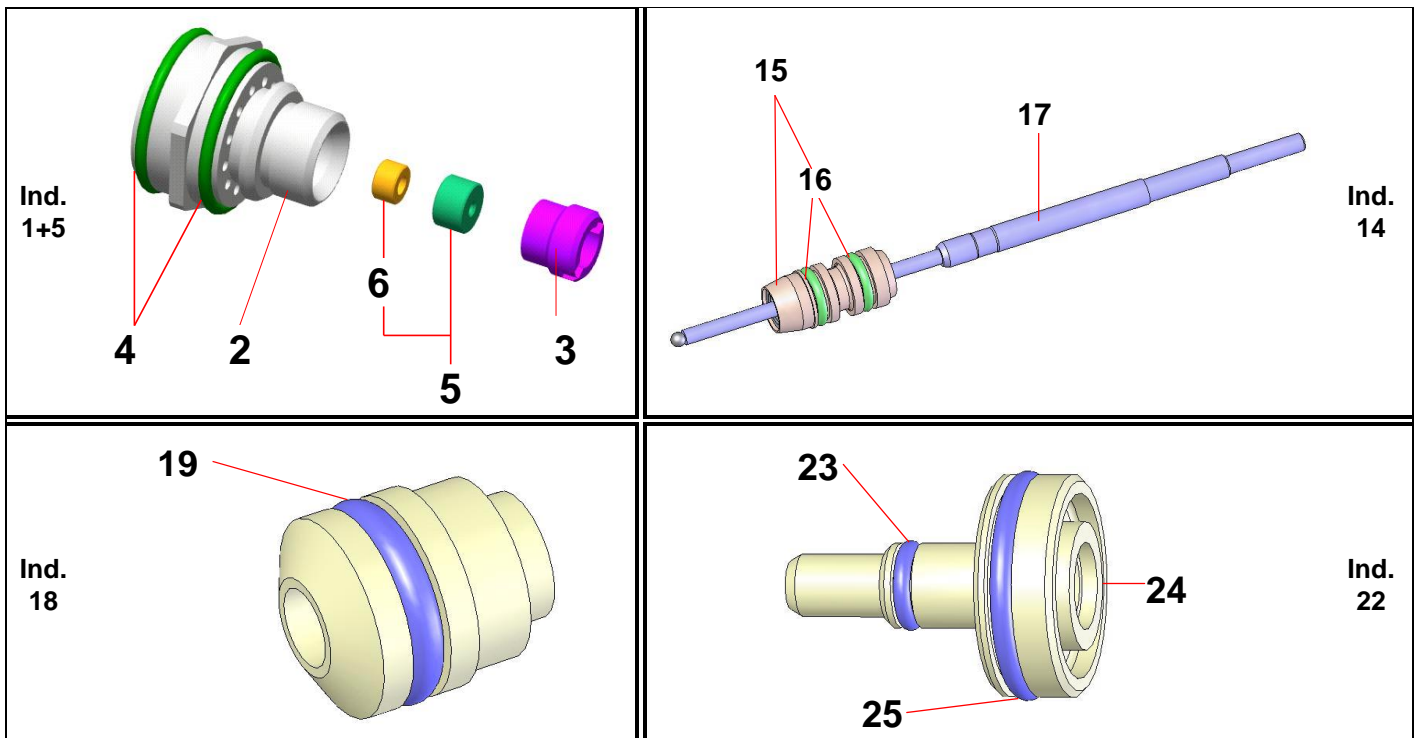
- Limpiar las piezas con un disolvente de limpieza compatible,
- Montar juntas nuevas si necesario, sin olvidar de engrasarlas con grasa PTFE.
- Montar piezas nuevas si necesario.

Doc. 573.373.050 Date/Datum/Fecha : 10/12/13 Annule/Cancel/Ersetzt/Anula : 15/09/09	Modif. / Änderung : # 129 697 250 supprimé / canceled / annulliert / suprimido, # 132 670 040 → 132 720 055, # 132 670 020 → 132 720 020 + p.7	Pièces de rechange Spare parts list Ersatzteilliste Piezas de repuesto
---	---	---

AXC	PISTOLET AUTOMATIQUE AIRMIX®, sans tête, ni buse AIRMIX® SPRAY GUN, without aircap and tip AUTOMATIK AIRMIX®-SPRITZPISTOLE, ohne Kopf und Düse PISTOLA AUTOMÁTICA AIRMIX®, sin cabezal, ni boquilla	# 129.697.000
------------	--	------------------------------------

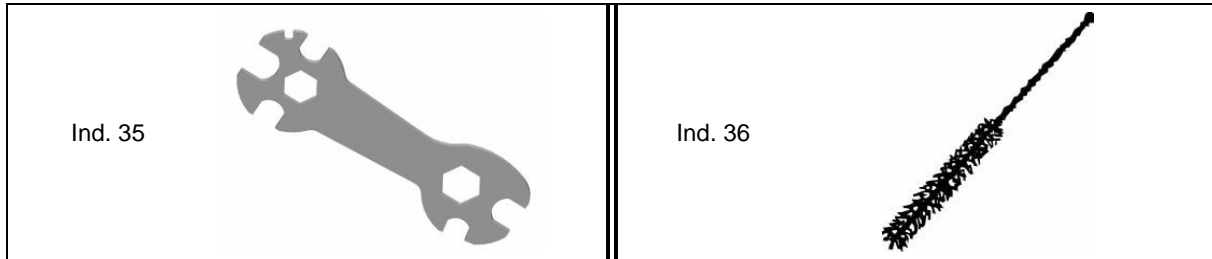


Ind	#	Désignation	Description	Bezeichnung	Denominación	Qté
*1	129 679 907	Porte-siège équipé (sans siège)	Seat-holder assembly (without seat)	Düsennadelsitz, kpl (ohne Einsatz)	Porta-asiento equipado (sin asiento)	1
2	NC / NS	• Porte-siège	• Seat-holder	• Düsennadelsitz	• Porta-asiento	1
3	029 600 106	• Vis	• Screw	• Schraube	• Tornillo	1
4	150 040 329	• Joint torique (les 10)	• O-Ring (pack of 10)	• O-Ring (10 St.)	• Junta tórica (x 10)	2
*5	129 679 905	Siège en inox avec joint (les 2)	Seat with seal, stainless steel (pack of 2)	Edelstahl-Einsatz mit Dichtung (2 St.)	Asiento de inox con junta (bolsa de 2)	1
6	129 629 922	• Joint de siège (les 10)	• Seal, seat (pack of 10)	• Dichtung (10 St.)	• Junta de asiento (x 10)	1
8	NC / NS	Corps pistolet	Gun body	Pistolenkörper	Cuerpo pistola	1
11	029 697 001	Témoin de fuite	Fluid leakage detector	Lekage-Anzeige	Testigo de fuga	1
*12	129 529 903	Joint (les 10)	O-Ring (pack of 10)	O-Ring (10 St.)	Junta (bolsa de 10)	1
*14	129 690 050	Ensemble pointeau-cartouche (les 4)	Needle-cartridge assembly (pack of 4)	Materialnadel kpl. mit Packung (Satz mit 4 St.)	Conjunto aguja cartucho (bolsa de 4)	1
15	129 690 039	• Cartouche avec joints	• Cartridge with seals	• Packung mit O-Ring	• Cartucho con juntas	1
16	909 429 702	• • Joint blanc (polyfluid)	• • White seal, Polyfluid	• • O-Ring, weiß, Polyfluid	• • Junta blanco (polifluida)	2
17	NC / NS	• Pointeau	• Needle	• Nadel	• Aguja	1



*18	029 626 200	Entraîneur de pointeau	Needle retainer	Nadelmitnehmer	Arrastre de aguja	1
19	129 400 915	• Joint vert R5a (les 10)	• Green seal, R5a (pack of 10)	• O-Ring, grün, R5a (10 St.)	• Junta verde R5a (bolsa de 10)	1
20	029 251 303	Ecrou spécial	Special nut	Spezialmutter	Tuerca especial	1
*22	129 690 010	Piston équipé	Piston assembly	Kolben, kpl.	Pistón equipado	1
23	129 479 910	• Joint R6 (les 10)	• Seal, R6 (pack of 10)	O-Ring, R6 (10 St.)	• Junta R6 (bolsa de 10)	1
24	NC / NS	• Piston seul	• Piston only	Kolben, einzeln	• Pistón solo	1
25	909 130 522	• Joint noir R20	• Black seal, R20	O-Ring, schwarz, R20	• Junta negro R20	1

Ind	#	Désignation	Description	Bezeichnung	Denominación	Qté
*27	050 313 107	Ressort de pointeau	Needle spring	Farbnadelfeder	Muelle de aguja	1
*28	050 313 504	Ressort de piston	Piston spring	Kolbenfeder	Muelle de pistón	1
29	129 697 040	Cylindre avec butée	Cylinder with adjustment knob	Zylinder mit Nadelanschlag	Cilindro con tope de muelle	1
30	029 697 002	Bouchon M 14x100	Plug, model M 14x100	Stopfen	Tapón, tipo M 14x100	1
31	129 529 907	Joint FPM vert (les 10)	Green seal, FPM (pack of 10)	O-Ring, grün (10 St.)	Junta FPM verde (bolsa de 10)	1



Ind	#	Désignation	Description	Bezeichnung	Denominación	Qté
35	049 030 042	Clé plate	Gun wrench	Pistolschlüssel	Llave para pistola	1
36	906 300 101	Goupillon	Large size brush	Reinigungsbürste, groß	Cepillo grande	1

Ind	#	Désignation	Description	Bezeichnung	Denominación	Qté
*	129 697 901	Pochette de joints (ind. 4 (x2), 12, 16 (x2), 19, 23, 25, 31, 72, 75, 79a, 79b + tube de graisse)	Package of seals (ind. 4 (x2), 12, 16 (x2), 19, 23, 25, 31, 72, 75, 79a, 79b + grease)	Dichtungssatz (Pos. 4 (2x), 12, 16 (2x), 19, 23, 25, 31, 72, 75, 79a, 79b + tube-fett)	Bolsa de juntas (ind. 4 (x2), 12, 16 (x2), 19, 23, 25, 31, 72, 75, 79a, 79b + tubo de grasa)	1

* Pièces de maintenance préconisées.

* Preceding the index number denotes a suggested spare part.

* Bezeichnete Teile sind empfohlene Ersatzteile.

* Piezas de mantenimiento preventivas.

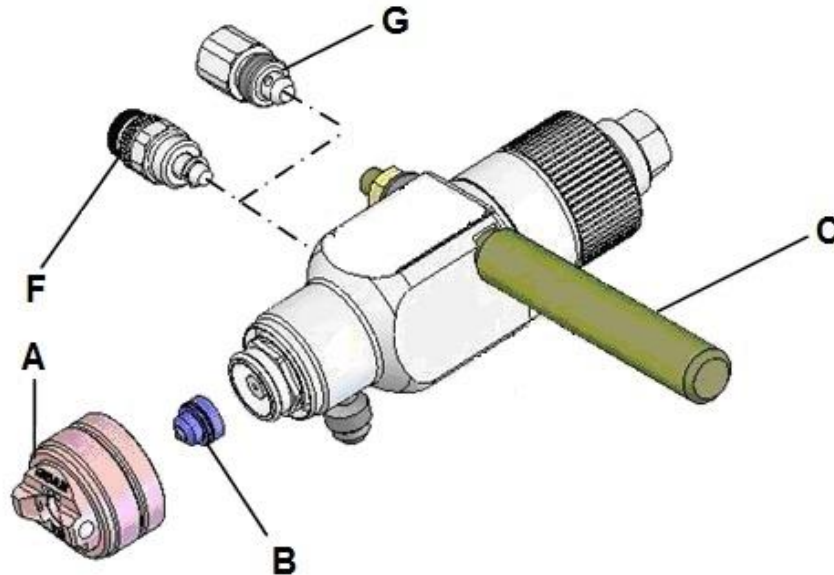
N C : Non commercialisé.

N S : Denotes parts are not serviceable.

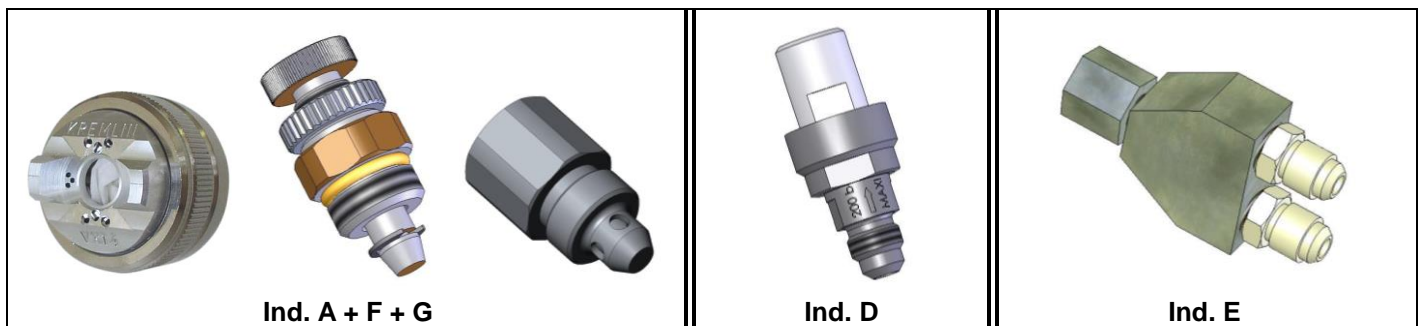
N S : Bezeichnete Teile gibt es nicht einzeln, sondern nur komplett .

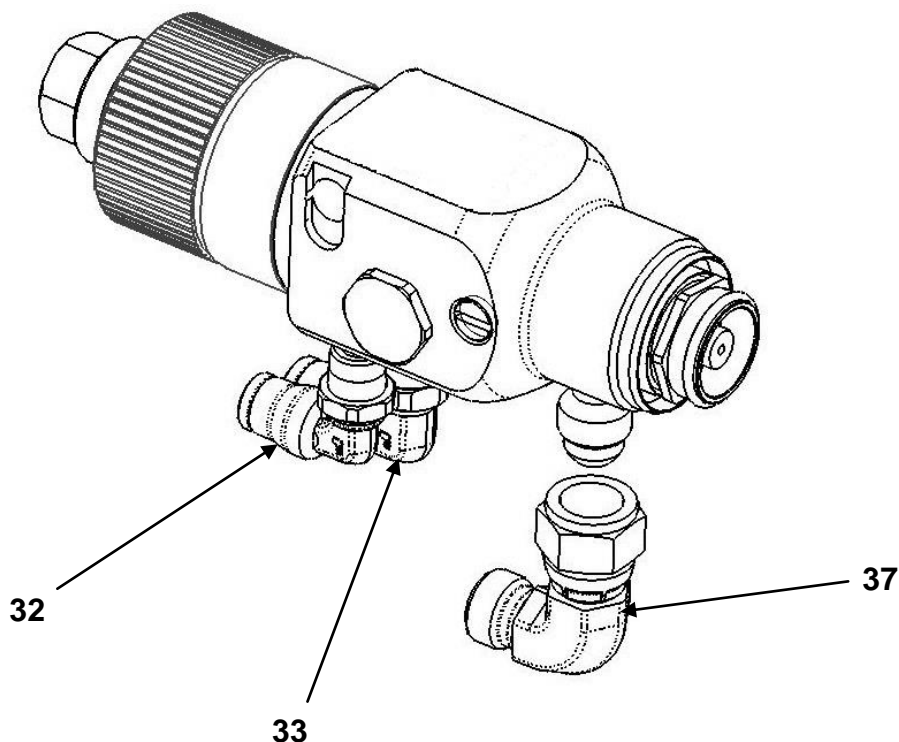
N S : no suministrado.

OPTIONS - ON REQUEST - OPTIONEN - OPCIONES

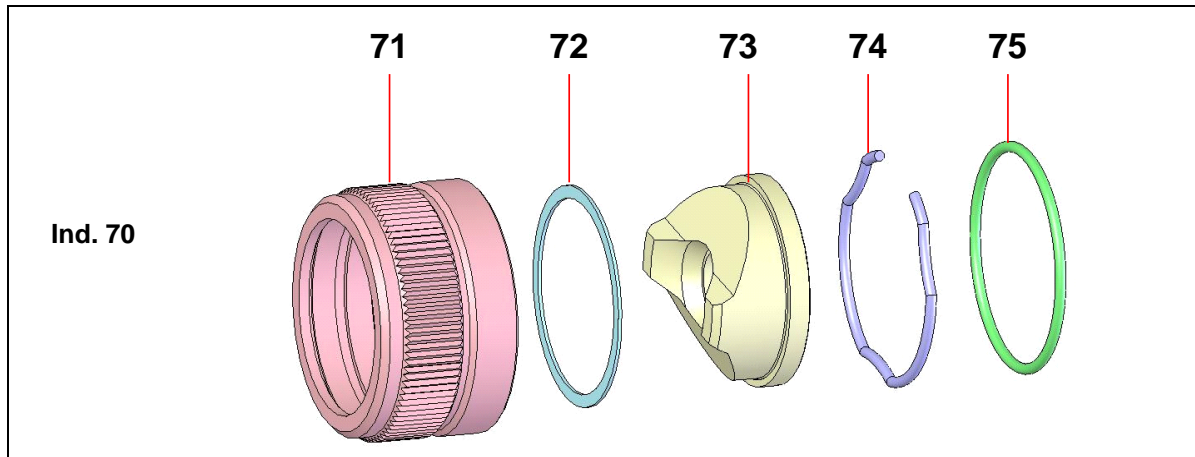


Ind	#	Désignation	Description	Bezeichnung	Denominación	Qté
A	-	Tête complète (voir tableau)	Aircap assembly (refer to chart)	Zerstäuberkopf kpl., (siehe Tabelle)	Cabezal completo (consultar cuadro)	1
B	-	Buse Airmix® (voir tableau)	Airmix® tip (refer to chart)	Airmix® Düse (siehe Tabelle)	Boquilla Airmix® (consultar cuadro)	1
C	049 351 000	Support de fixation pour pistolet (∅ 16 mm longueur : 100 mm)	Mounting rod (∅ 16 mm - 5/8" length : 100 mm / 4")	Pistolenhalterung (∅ 16 mm Länge : 100 mm)	Soporte de fijación para pistola (∅ 16 mm longitud : 100 mm)	1
D	155 010 100	Filtre Airmix® en ligne (MF 1/2 JIC) (voir Doc. 573.253.050)	Airmix® in line filter (MF 1/2 JIC, # 5 JIC) (see Doc. 573.253.050)	Airmix® Inline Filter (AG 1/2 JIC - IG 1/2 JIC) (siehe Dok. 573.253.050)	Filtro Airmix® en línea (MH 1/2 JIC) (consultar Doc. 573.253.050)	1
E	029 520 500	Ensemble de circulation avec raccords produit (M 1/2 JIC)	Circulating assembly with fluid fittings (M 1/2 JIC)	Zirkulationseinheit mit Materialanschlüsse (AG1/2 JIC)	Conjunto de circulación con racores producto (M 1/2 JIC)	1
*	129 697 250	Kit jet réglable (A + F + G)	Adjustable fan kit (A + F + G)	Spritzstrahlverstellung (A + F + G)	Kit abanico ajustable (A + F + G)	1
A	132 720 020	• Tête VX 24	• VX 24 aircap	• Kopf VX 24	• Cabezal VX 24	1
F	129 697 070	• Pointeau des événements (réglage manuel de la largeur de jet)	• Air adjuster	• Spritzstrahl-regulierschraube	• Aguja control abanico	1
G	029 697 003	• Raccord pour réglage largeur de jet à distance	• Remote adjusting fan width	• Spezialanschluss zur Fernverstellung der Spritzstrahlbreite	• Racor regulación anchura abanico a distancia	1





Ind	#	Désignation	Description	Bezeichnung	Denominación	Qté
-	129 697 902	Pochette de raccords d'air pour tuyaux métriques	Fitting kit for metric air hoses	Winkelnippelsatz für Schläuche mit metrischem Anschluss	Bolsa de racores para tuberías métricas	1
32	NC / NS	• Raccord coudé (→ commande) M1/8 BSP - D4x6	• Elbow fitting (→ control) male 1/8" - hose 4x6	• Winkelnippel (→ Steuerluft) AG 1/8" - Schlauch 4x6	• Racor acodado (→ mando) M1/8 BSP - Tubería 4x6	1
33	NC / NS	• Raccord coudé (→ air de pulvérisation) M1/4BSP - D 6x8	• Elbow fitting (→ spraying air) male 1/4" - hose 4x6	• Winkelnippel (→ Zerstäubungsluft) AG 1/4" - Schlauch 4x6	• Racor acodado (aire de pulverización) M1/4 BSP - Tubería 4x6	1
37	129 697 903	Pochette raccord coudé pour tuyau produit 1/4 BSP	Elbow fitting kit for fluid hose (1/4 BSP)	Winkelnippelsatz für Materialschlauch (1/4 BSP)	Bolsa de racor acodado para tubería producto	1



*70	-	Tête complète (voir tableau)	Aircap assembly (refer to chart)	Zerstäuberkopf kpl., (siehe Tabelle)	Cabezal completo (consultar cuadro)	1
71	029 670 006	• Bague de tête	• Aircap ring	• Überwurfring	• Anillo de cabezal	1
72	129 670 075	• Joint de tête (les 2)	• Seal, aircap (x 2)	• O-Ring (2 St.)	• Junta de cabezal (x 2)	1
73	NC / NS	• Tête nue	• Aircap only	• Zerstäuberkopf	• Cabezal solo	1
74	032 670 003	• Anneau de retenue	• Stop ring	• Sicherungsring	• Anillo de retención	1
75	150 040 330	• Joint de bague (les 10)	• Seal, ring (pack of 10)	• O-Ring (10 St.)	• Junta de anillo (x 10)	1

Têtes - Aircaps - Zerstäuberköpfe - Cabezales (Ind. / Pos. 70)

	#	Utilisation	Use	Benutzung	Utilización
VX 114	132 720 055	Largeur de jet fixe - Haute finition	For permanent pattern width - High finishing	Feste Spritzstrahlbreite – Feinste Zerstäubung	Anchura de abanico fija - Alto acabado
VX 114 KHVLP	132 670 940				

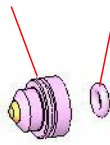
VX 24	132 720 020	Largeur de jet réglable et grande possibilité de réglage de débit	For adjustable pattern width - Adjustable flow rate	Einstellbare Spritzstrahlbreite, mit großer Variation der Ausbringmenge	Anchura de abanico regulable y grande posibilidad de regulacion de caudal
VX 14 KHVLP	132 670 920				
VX 54	132 670 030	Largeur de jet fixe - Tête traitée anti-adhérent	For permanent pattern width - antiadherent treatment	Feste Spritzstrahlbreite - antihafbeschichteter Zerstäuberkopf	Anchura de abanico fija - Cabezal tratado anti-adherente

Nota :	Pour que le pistolet AXC soit à jet réglable, il faut équiper le pistolet d'une tête VX 24 et d'un pointeau des événements (voir option - kit : VX 24 + pointeau des événements + raccord).
Nota :	To get an AXC gun with adjustable fan, you must fit the gun with a VX 24 aircap and with an air adjuster (see option - kit : VX 24 + air adjuster + remote adjusting fan width).
Anmerkung :	Um die Pistole mit einem Kopf VX 24 mit Spritzstrahlverstellung zu betreiben, muss die Grundplatte mit einer Spritzstrahlregulierschraube bestückt werden. (Siehe Option: VX 24 + Regulierschraube)
Nota :	Para que la pistola AXC tenga un abanico ajustable, Vd. tiene que equiparla con un cabezal VX 24 y una aguja de los eventos (consultar opción - kit : VX 24 y aguja de los eventos + racor).


B

TABLEAU DES BUSES - TIP CHART - DÜSENTABELLE - CUADRO DE BOQUILLAS
(Buses avec porte-insert inox / Tips with stainless steel insert-holder /
Düsen mit Edelstahlfassung / Boquillas con porta inserto de inox)

78 79



Buses standards / Standard tips / Standard Düsen / Boquillas estándar

		Débit d'eau Water output Wasserdurchsatz Caudal agua (l / mn)				Repères tamis pour filtre Mesh number for filter Siebgrösse für Filter Índices para filtro		Largeur de jet à 25 cm / Spray fan width at 25 cm (10") Strahlbreite bei 25 cm Abstand / Ancho abanico à 25 cm Avec tête / with aircap / mit Zerstäuberkopf / con cabezal												
								Maxi (cm)												
								9	12	17	21	25	29	33	37	44	56			
Calibre Size Grösse	Ø. mm	Pression / Pressure / Druck / Presión				Pistolet Gun Pistole Pistola	Pompe Pump Pumpe Bomba	Maxi (")												
		35 bar 500 psi	70 bar 1000 psi	120 bar 1740 psi	200 bar 2900 psi			3.5	4.7	6.7	8	10	12	13	14.5	17.3	22			
								Nombre gravé sur la buse / Number engraved on the tip Eingravierte Kennzahl auf der Düse / índice gravado sobre la boquilla												
02	0,15	0,07	0,10	0,13	0,17	4	2	02.034	02.054			02.114								
03	0,18	0,11	0,15	0,20	0,26	4	2	03.034	03.054	03.074				03.134						
04	0,23	0,16	0,22	0,29	0,38	4	2 ou 4	04.034	04.054	04.074	04.094	04.114	04.134							
06	0,28	0,23	0,33	0,43	0,57	4	4 ou 6	06.034	06.054	06.074	06.094	06.114	06.134	06.154						
07	0,30	0,28	0,39	0,51	0,66	6	4 ou 6							07.154						
09	0,33	0,32	0,45	0,59	0,77	6	6 ou 8	09.034	09.054	09.074	09.094	09.114	09.134	09.154	09.174					
12	0,38	0,42	0,60	0,79	1,03	6	8 ou 12			12.074	12.094	12.114	12.134	12.154	12.174					
14	0,41	0,51	0,72	0,94	1,23	12	8 ou 12		14.054	14.074	14.094	14.114	14.134	14.154	14.174					
18	0,48	0,67	0,95	1,24	1,63	12	12						18.134	18.154	18.174	18.194				
20	0,50	0,76	1,06	1,39	1,82	12	12		20.074	20.094	20.114	20.134	20.154	20.174	20.194					
25	0,56	0,94	1,33	1,74	2,28	12	15					25.134	25.174							
30	0,61	1,13	1,60	2,09	2,74	12	15					30.114	30.134	30.154	30.174	30.194				
40	0,72	1,54	2,18	2,85	3,73	12	20								40.174					
45	0,76	1,68	2,38	3,12	4,08	12	20					45.114	45.154	45.174	45.194					
100	1,04	3,96	5,68	7,33	9,47	12	20-30								100.174					100.214

Buses spéciales pour peintures hydrodiluable / Specific tips for water-based paints

Spezielle Düsen für Wasserlacke / Boquillas específicas para pinturas hidrosolubles

04	0,23	0,16	0,22	0,29	0,38	4	2 ou 4	04.032	04.052	04.072	04.092	04.112								
06	0,28	0,23	0,33	0,43	0,57	4	4 ou 6	06.032	06.052	06.072	06.092	06.112	06.132	06.152						
07	0,30	0,28	0,39	0,51	0,66	6	4 ou 6							07.152						
09	0,33	0,32	0,45	0,59	0,77	6	6 ou 8	09.032	09.052	09.072	09.092	09.112	09.132	09.152						
12	0,38	0,42	0,60	0,79	1,03	6	8 ou 12			12.072	12.092	12.112	12.132	12.152	12.172					
14	0,41	0,51	0,72	0,94	1,23	12	8 ou 12		14.052	14.072	14.092	14.112	14.132	14.152	14.172					

Réglage de jet optimal / Optimum fan adjustment / Optimale Strahlregulierung / Ajuste de abanico óptimo

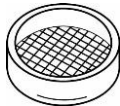

Pour établir la référence d'une buse, remplacer les croix par le nombre repère de la buse précédé de 134 5XX XXX
 Exemple : pour commander une buse 09.094, utiliser la référence : 134 509 094

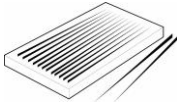
To obtain tip part number, replace the crosses by the engraved tip number preceded by 134 5XX XXX
 Example : use part number 134 509 094 to obtain TIP N° 09.094


Die Bestell-Nr. erhält man, indem man die Kreuze durch die vorgenannte Kennzahl ersetzt : 134 5XX XXX
 Beispiel : für eine Düse 09.094 ergibt sich die Bestell-Nr. : 134 509 094

Para establecer la referencia de una boquilla reemplazar las cruces por el número de la boquilla precedido por 134 5XX XXX
 ejemplo : para pedir una boquilla 09.094 emplear la referencia : 134 509 094

Joint et micro-tamis - Microfilter and seal - Dichtungen und Mikrosieb - Junta y microtamiz (Ind. / Pos. 79)

Ind		#	Désignation	Description	Bezeichnung	Denominación
79a		129 609 901	Micro-tamis 100 µ (les 10) - Seulement pour buses 03, 04 et 06	Microfilter 100 µ (pack of 10) - Only for tips size 03, 04 and 06	Micro-Sieb 100 µ (10 St.) - Nur für Düsentyp 03, 04 und 06	Micro-tamiz 100 µ (bolsa de 10) - Sólo para boquillas 03, 04 y 06
79b		129 529 903	Joint PTFE (les 10) - Seulement pour buse de 09 et calibre supérieur	PTFE seal (pack of 10) - Only for tips size 09 and above	PTFE-Düsendichtungen (10 St.) - Nur für Düsentyp 09 und grösser	Junta PTFE (bolsa de 10) - Sólo para boquilla de 09 y calibre superior

Ind	#	Désignation	Description	Bezeichnung	Denominación
5	129 679 904	Siège en résine acétale (les 10)	Seat, acetal resin (pack of 10)	Nadelsitz aus Acetalharz (10 St.)	Asiento de resina acetálica (x 10)
5	129 679 906	Siège en carbure avec joint (les 2)	Seat with seal, carbide (pack of 2)	Nadelsitz aus Hartmetall und Dichtring (2 St.)	Asiento de carburo con junta (bolsa de 2)
90		Aiguilles de débouchage (x 12) pour buses	Unclogging needles (pack of 12) for tips	Düsenreinigungsnadeln (12 St.) für Düsen	Agujas desobturadoras (x 12) para boquillas
	000 094 000	de 03 à 09	size from 03 to 09	von 03 bis 09	de 03 a 09
	000 094 002	de 12 à 30	size from 12 to 30	von 12 bis 30	de 12 a 30

	#	Allonge	Extension	Verlängerung	Prolongador
	075 800 011	Droite, longueur : 250 mm	Length : 10", straight	Länge : 250 mm gerade	longitud : 250 mm, recto
	075 800 012	Droite, longueur : 400 mm	Length : 16", straight	Länge : 400 mm gerade	longitud : 400 mm, recto
	075 850 011	Coudée 45°, longueur : 250 mm	Length : 10" Extension with 45 degree swivel	Länge : 250 mm, Kopf 45° abgewinkelt	longitud : 250 mm, codo a 45°



PISTOLA AUTOMÁTICA AIRMIX®

MANTENIMIENTO PREVENTIVO

TRADUCCIÓN DEL LIBRO ORIGINAL

IMPORTANTE : Lea con atención todos los documentos antes de almacenar, instalar o poner en marcha el equipo (uso exclusivamente profesional).

LAS FOTOGRAFÍAS E ILUSTRACIONES NO SON VINCULANTES. LOS MATERIALES ESTÁN SUJETOS A CAMBIOS SIN PREVIO AVISO.

KREMLIN - REXSON

150, avenue de Stalingrad

93 245 - STAINS CEDEX – France

☎ : 33 (0)1 49 40 25 25 **Fax** : 33 (0)1 48 26 07 16

www.kremlin-rexson.com

No emplear pinturas que obstruyan rápidamente los filtros (si hay) y taponan la boquilla. Utilizar pinturas bien filtradas.

Utilizar aire limpio.

Esta pistola es una herramienta de precisión. Su buen funcionamiento exige un mantenimiento seguido, efectuado cuidadosamente. Efectuada inmediatamente después de la parada del trabajo, la limpieza será más rápida y más fácil.

Nunca utilizar cepillos metálicos, limas o pinzas para el desmontaje o la limpieza.

Varias veces por día, en la medida de lo posible, limpiar el exterior de la boquilla con un pincel y disolvente.

Emplear agujas desobturadas para limpiar las boquillas taponadas.

▪ **PARADA DE ALGUNOS MINUTOS (MENOS DE 3 HORAS)**

Dejar el material tal cual. En caso que, de manera excepcional, el cabezal esté manchado de un poco de pintura, es prudente limpiar con un pincel y disolvente.

▪ **PARADA DE LARGA DURACIÓN**

Descomprimir los circuitos de producto.

Desenroscar el cabezal de la pistola y dejar la boquilla dentro de un recipiente de disolvente. Utilizar agujas desobturadas para limpiar las boquillas taponadas.

Limpiar la instalación y dejarla llena de disolvente.

➔ **Nunca sumergir la pistola en el disolvente de limpieza.**

➔ **Comprobar la presencia de una junta o de un micro-tamiz al interior de la boquilla.**



PISTOLA AUTOMÁTICA AIRMIX®

INCIDENCIAS DE FUNCIONAMIENTO

TRADUCCIÓN DEL LIBRO ORIGINAL

IMPORTANTE : Lea con atención todos los documentos antes de almacenar, instalar o poner en marcha el equipo (uso exclusivamente profesional).

LAS FOTOGRAFÍAS E ILUSTRACIONES NO SON VINCULANTES. LOS MATERIALES ESTÁN SUJETOS A CAMBIOS SIN PREVIO AVISO.

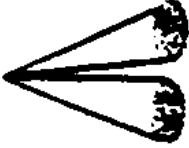

KREMLIN - REXSON

150, avenue de Stalingrad

93 245 - STAINS CEDEX – France

☎ : 33 (0)1 49 40 25 25 **Fax** : 33 (0)1 48 26 07 16

www.kremlin-rexson.com

DEFECTO	ORIGINEN	REMEDIO
La pintura no sale por la pistola	Boquilla taponada	Cortar la presión de la bomba. Descomprimir correctamente las tuberías. Desmontar y limpiar la boquilla y el filtro.
Caudal bajo	Filtro parcialmente comatado (si hay uno en la pistola)	
Chorro deformado 	Boquilla parcialmente taponada	
Chorro deformado 	Agujeros de aire en el cabezal parcialmente obstruidos	Desmontar y limpiar con disolvente. Soplar con aire comprimido.
Niebla de pintura importante	Presión de aire muy importante	Reducir la presión de aire mediante el manorreductor de aire de pulverización.
La anchura del chorro disminuye en las inversiones de la bomba	Entrada de aire en la pintura Viscosidad muy importante	Comprobar que la tubería de aspiración no tenga tomas de aire. Diluir la pintura.
El cabezal se ensucia con frecuencia	Mucho aire Fuga en el porta asiento	Reducir la presión de aire. Cambiar el porta asiento.
La pintura sale por los agujeros de aire del cabezal	Junta de boquilla defectuosa Anillo del cabezal mal apretado	Cambiarla. Apretarlo.
Fuga de pintura por el testigo de fuga	Cartucho deteriorado	Cambiar el cartucho.
La anchura de abanico no cambia	Fuga de aire por la parte delantera de la pistola	Cambiar la aguja de los eventos.



PISTOLA AIRMIX® AUTOMÁTICA

PRINCIPIO DE FUNCIONAMIENTO, FUNCIONAMIENTO Y UTILIZACIÓN

TRADUCCIÓN DEL LIBRO ORIGINAL

IMPORTANTE : Lea con atención todos los documentos antes de almacenar, instalar o poner en marcha el equipo (uso exclusivamente profesional).

LAS FOTOGRAFÍAS E ILUSTRACIONES NO SON VINCULANTES. LOS MATERIALES ESTÁN SUJETOS A CAMBIOS SIN PREVIO AVISO.

KREMLIN - REXSON

150, avenue de Stalingrad

93 245 - STAINS CEDEX – France

☎ : 33 (0)1 49 40 25 25 **Fax** : 33 (0)1 48 26 07 16

www.kremlin-rexson.com

1. PRINCIPIO DE LA PULVERIZACIÓN AIRMIX®

El cabezal de pulverización de la pistola AIRMIX® se compone de dos elementos principales : una boquilla de forma apropiada y un cabezal.

La pulverización se efectúa en dos fases :

1. La pintura se pre-pulveriza al pasar en presión a través de la boquilla.
2. La pulverización se mejora mediante dos chorros de aire de muy baja presión.

De esta manera, la pulverización final resulta uniforme y fina, lo que asegura un excelente acabado prácticamente sin niebla.

Respecto a una pistola neumática convencional, este principio aporta grandes economías de pintura y de aire y mejoras en las condiciones de trabajo.

2. FUNCIONAMIENTO



Instrucciones de seguridad :

- Nunca dirigir la pistola hacia otra persona. Nunca intentar parar el chorro con el cuerpo (manos, dedos...) tampoco con trapos.
- Una inyección de producto en la piel u otras partes del cuerpo (ojos, dedos...) debe tratarse en urgencia con asistencias médicas apropiadas.
- **Siempre bloquear el gatillo con el sistema de seguridad cuando la pistola no está en marcha.**
- **Seguir imperativamente las etapas de descompresión y de purga** para toda operación de limpieza, comprobación, mantenimiento del material o limpieza de las boquillas de la pistola.



La pulverización de ciertos productos puede ser peligrosa. Será preciso trabajar con máscara respiratoria y orejeras, protegerse las manos con crema protectora y guantes y los ojos con gafas de protección.

El material debe utilizarse únicamente en zonas bien ventiladas protegiendo su salud y evitando riesgos de incendio o explosión.

- 1 - Llenar la bomba de pintura.
- 2 - Desenroscar la aguja de los eventos situada en la base de la pistola.
- 3 - Escoger una boquilla en el cuadro de boquillas AIRMIX®.
- 4 - Comprobar que la boquilla lleva en su interior la junta de estanqueidad o un micro tamiz.
- 5 - Montar la boquilla al interior del cabezal asegurándose que los pivotes se colocan perfectamente en los alojamientos.
- 6 - Roscar el conjunto cabezal-boquilla sobre la pistola. Antes de apretar fuertemente, posicionar el conjunto para obtener un chorro vertical o horizontal. El chorro es vertical cuando las dos orejas del cabezal están en posición horizontal.
- 7 - Regular la presión de aire de la bomba hasta obtener el caudal de producto deseado.
- 8 - Subir la presión de aire de la pistola hasta la desaparición de los "cuernos".
- 9 - En caso de utilizar un cabezal de abanico regulable, es posible optimizar la anchura del chorro mediante la aguja de regulación del aire.

Nota : si el caudal no es suficiente o muy importante, utilizar una boquilla diferente (ver cuadro de boquillas AIRMIX®).

3. CONSEJOS DE UTILIZACIÓN DE LA PISTOLA

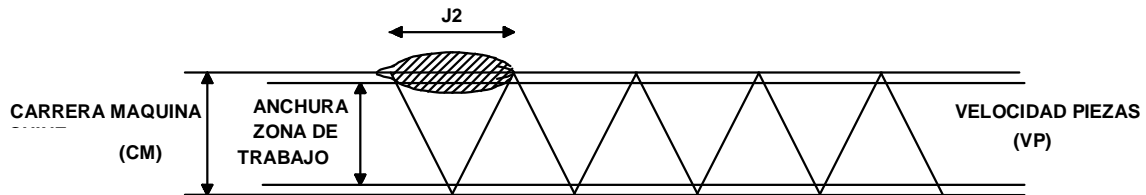
Al montar el cabezal, mantener la pistola vertical de manera a bien posicionar este cabezal antes de bloquearlo con el anillo de cabezal.

Trabajar la pistola siempre perpendicular a la pieza a pintar.

No olvide que las pasadas cruzadas no cubren las irregularidades.

Una pulverización con la pistola inmóvil provoca una sobrecarga local.

Se debe procurar obtener una pulverización de espesor regular y constante en las diferentes pasadas.



Esta anchura J 2 para 2 capas de pintura, corresponde exactamente a la formula siguiente :

$$J 2 (m) = VP (m/s) \times 2 \frac{CM (m)}{VM (m/s)}$$

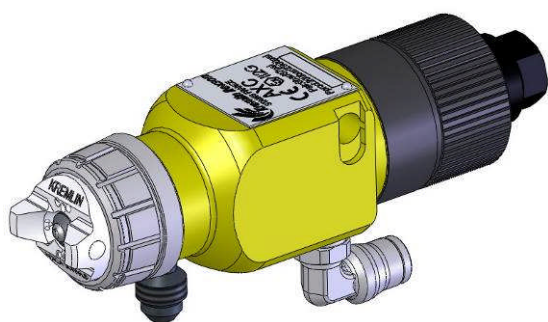
Formula en la cual :

VP = velocidad de avance de las piezas a pintar.

CM = carrera total de la máquina (es decir de las pistolas).

VM = velocidad de la máquina (es decir de las pistolas).

2 = 2 capas de pulverización (4 si quisiéramos el doble de espesor de la capa final).



PISTOLA AUTOMÁTICA AIRMIX®

AXC

CARACTERÍSTICAS TÉCNICAS

TRADUCCIÓN DEL LIBRO ORIGINAL

IMPORTANTE : Lea con atención todos los documentos antes de almacenar, instalar o poner en marcha el equipo (uso exclusivamente profesional).

LAS FOTOGRAFÍAS E ILUSTRACIONES NO SON VINCULANTES. LOS MATERIALES ESTÁN SUJETOS A CAMBIOS SIN PREVIO AVISO.

KREMLIN - REXSON

150, avenue de Stalingrad

93 245 - STAINS CEDEX – France

☎ : 33 (0)1 49 40 25 25 Fax : 33 (0)1 48 26 07 16

www.kremlin-rexson.com

1. DESCRIPCIÓN

La pistola AXC se concibe para la pulverización de pinturas, lacas, colas en instalaciones automáticas. Se puede montarla en soportes fijos, máquinas automáticas o robots.

Es una pistola compacta, sin base. Se la suministra sin cabezal y sin boquilla.

2. CARACTERÍSTICAS TÉCNICAS

CARACTERÍSTICAS	PISTOLA AXC
Presión de alimentación de aire	6 bar máx.
Presión de alimentación producto	200 bar máx.
Presión de aire de mando	3 bar míni
Presión de aire de utilización recomendada	1 a 3 bar
Caudal	Según boquilla (consultar cuadro de las boquillas)
Peso (pistola sin cabezal)	480 g
Peso (pistola con boquilla y cabezal)	535 g
Temperatura máxima de utilización	50°C
Consumo de aire	3 a 7,5 m ³ /h
Materiales en contacto con el producto	Inox - inox tratado
Asiento (desmontable)	Inox
Circulación producto	Sin
Ruido (a 1m -según norma ISO 3746)	77 dBa

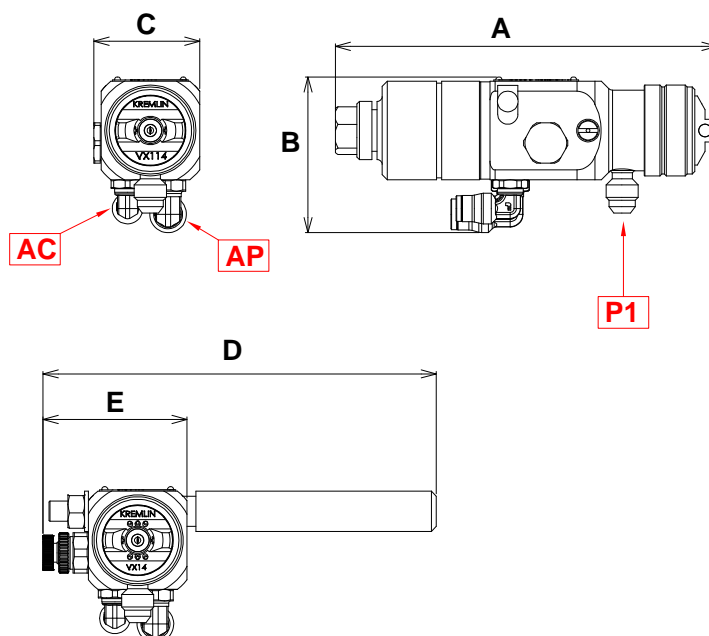
■ CONEXIONES EN PRODUCTO Y EN AIRE

Alimentación	Racores	Tuberías
Producto (P1)	H 1/4 NPS - M 1/2 JIC	Tubería AIRMIX® azul, conductora , Ø 4,8 mm (3/16") o 6,35 mm (1/4")
Aire de pulverización (AP)	H 1/4 NPS - Racor instantáneo para tubo 6x8	Tubería de poliamido Ø 6 x 8
Aire de mando (AC)	H 1/8 NPS - Racor instantáneo para tubo 4x6	Tubería de poliamido Ø 4 x 6



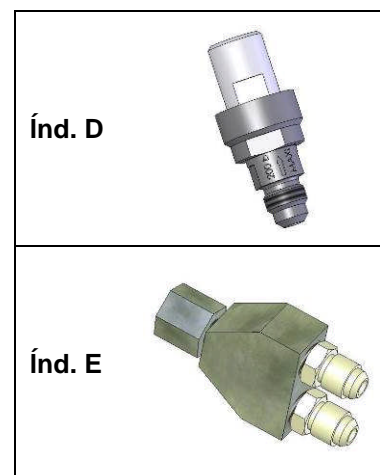
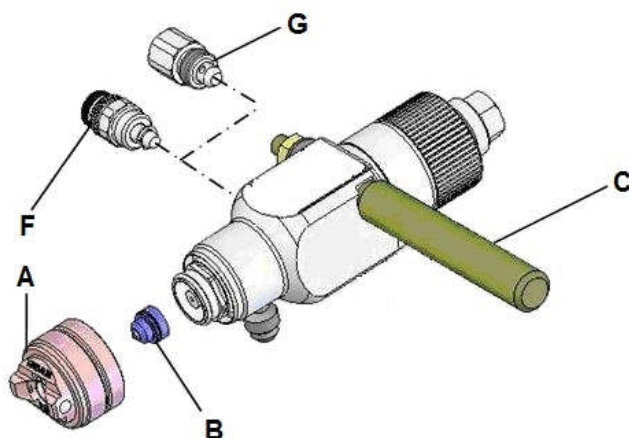
La puesta a la tierra de la pistola se llevará a cabo mediante el soporte (que está conectado a la tierra) o mediante la tubería producto conductora.

▪ **DIMENSIONES**



Índ.	A	B	C	D	E
mm	151	62	42	156	57

▪ **OPCIONES**




ÍND.	OPCIONES	DESCRIPCIÓN
A	Cabezal Airmix®	VX 114 (cabezal recomendado para pistola automática)
B	Boquilla Airmix®	Elección en el cuadro de las boquillas Airmix®
C	Soporte de fijación	Fijación de la pistola : eje Ø 16, longitud 100 mm.
D	Filtro Airmix®	Filtro equipado con un tamiz N° 6 (MH 1/2 JIC)
E	Conjunto de circulación	Té equipado con 2 racores M 1/2 JIC que permiten la circulación del producto
-	Kit para abanico ajustable	Se compone de un cabezal VX 14 (índ. A), de una aguja de aire de los eventos (índ. F) y de un racor para el ajuste de abanico a distancia (índ. G)

3. INSTALACIÓN

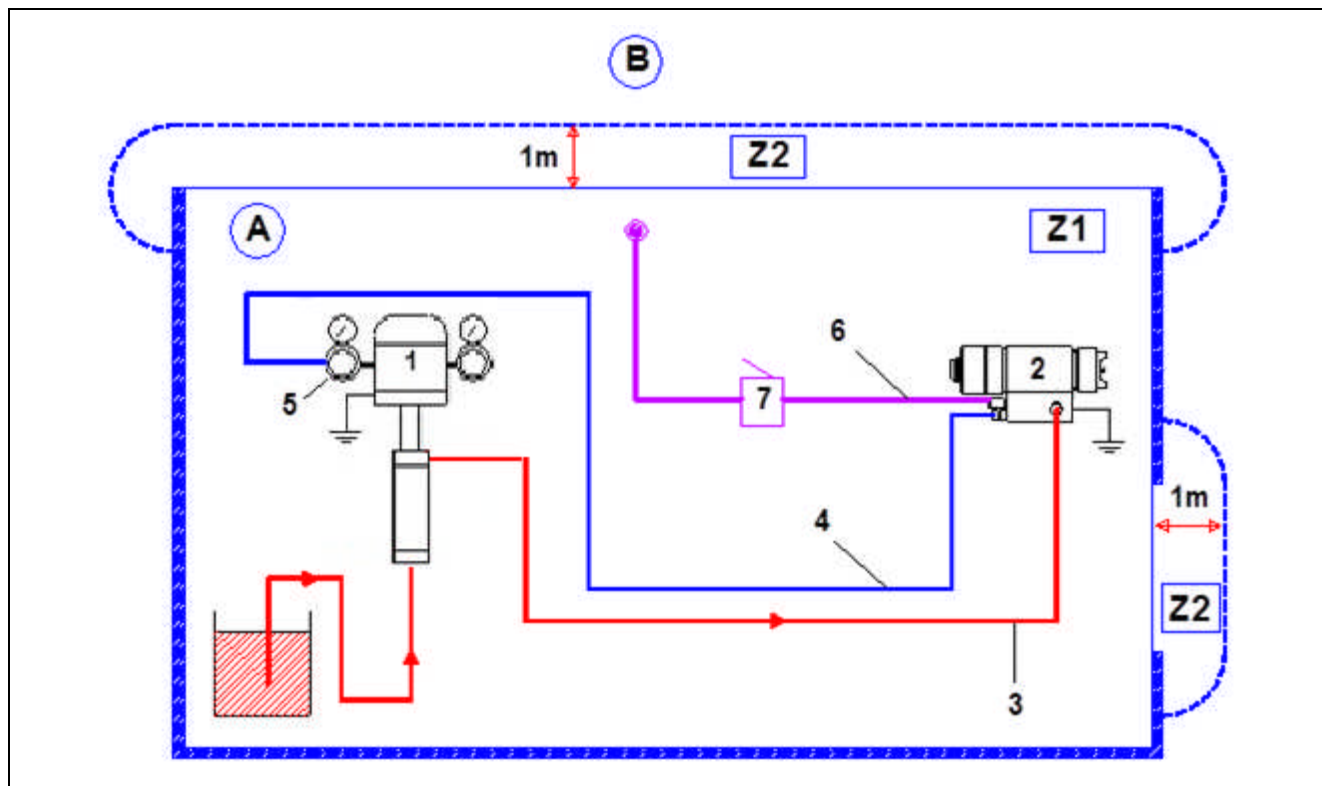
- DESCRIPCIÓN DEL MARCADO DE LA PLACA DE FIRMA

Marcado determinado por la directiva ATEX



KREMLIN REXSON STAINS FRANCE	Razón social y dirección del fabricante
AXC	Modelo de la pistola
CE  II 2 G	II : grupo II 2 : categoría 2 Material de superficie para un ambiente en el cual atmósferas explosivas debido a gases, vapores, nieblas pueden manifestarse ocasionalmente en funcionamiento normal. G : gas
P air : 6 bar / 87 psi	Presión máxima de alimentación en aire de la pistola
P prod : 200 bar / 2900 psi	Presión producto máxima a la entrada de la pistola
-	Número entregado por KREMLIN REXSON. Las 2 primeras cifras indican el año de fabricación.

▪ ESQUEMA DE INSTALACIÓN



Textos :

A	Zona explosiva zona 1 (Z1) o zona 2 (Z2) : cabina de pintura	3	Tubería producto
B	Zona no explosiva	4	Tubería aire conductora (aire de pulverización)
		5	Manorreductor de aire
1	Bomba	6	Tubería aire (aire de mando)
2	Pistola automática Airmix®	7	Válvula 3 vías o electroválvula

- 1 - Mediante una tubería producto (3), conectar el racor pintura de la pistola a la bomba. Roscar fuertemente los racores.
- 2 - Mediante una tubería de aire **conductora** (4), conectar el racor "Aire de pulverización" de la pistola (2) a un manorreductor de aire (5) capaz de abastecer al mínimo 3 bar (→ aire de pulverización).
- 3 - Mediante una tubería de aire (6), conectar el racor "Aire de mando" de la pistola a la válvula o la electroválvula (7) que va a controlar la apertura de la pistola.

Una presión mínima de 3 o 4 bar es necesaria para el mando de la pistola (→ aire de mando).



Nota : La pistola (y su eventual base) debe **imperativamente** ser conectada a la tierra por **al mínimo** una de las dos soluciones siguientes :

- por el dispositivo de fijación sobre la máquina,
- por la tubería producto conductora o conductora estática.

La conexión entre la pistola y la tierra debe tener una resistencia $\leq 1 \text{ M}\Omega$.



La distancia de 1 metro que se menciona en los esquemas sólo se da como dato orientativo y no podría comprometer la responsabilidad de KREMLIN REXSON. El utilizador se hace responsable de la delimitación exacta de las zonas que depende de los productos utilizados, del ambiente del material y de las condiciones de utilización (consulte la norma EN 60079-10).

Esta distancia de 1 metro podría entonces adaptarse si el análisis que lleva a cabo el utilizador lo necesita.