



Manuel d'utilisation

Unité Haute tension UHT 180 EEx e

SAMES KREMLIN SAS - 13, Chemin de Malacher - 38240 MEYLAN - FRANCE
Tel. 33 (0)4 76 41 60 60 - www.sames-kremlin.com

Toute communication ou reproduction de ce document, sous quelque forme que ce soit, et toute exploitation ou communication de son contenu sont interdites, sauf autorisation écrite expresse de SAMES KREMLIN.

Les descriptions et caractéristiques contenues dans ce document sont susceptibles d'être modifiées sans avis préalable et n'engagent en aucune manière SAMES KREMLIN.

© SAMES KREMLIN 2008



IMPORTANT : SAMES KREMLIN SAS est déclaré organisme de formation auprès du ministère du travail.

Des formations permettant d'acquérir le savoir faire indispensable à la mise en oeuvre et à la maintenance de vos équipements sont dispensées tout au long de l'année.

Un catalogue est disponible sur simple demande. Vous pourrez ainsi choisir, parmi l'éventail de programmes de formation, le type d'apprentissage ou de compétence qui correspond à vos besoins et objectifs de production.

Ces formations peuvent être dispensées dans les locaux de votre entreprise ou au centre de formation situé à notre siège de Meylan.

Service formation :

Tel.: 33 (0)4 76 41 60 04

E-mail : formation-client@sames-kremlin.com

SAMES KREMLIN SAS établit son manuel d'emploi en français et le fait traduire en anglais, allemand, espagnol, italien et portugais.

Elle émet toutes réserves sur les traductions faites en d'autres langues et décline toutes responsabilités à ce titre.

Unité Haute tension

UHT 180 EEx e

1. Instructions de sécurité	4
1.1. Marquage	4
2. Introduction	4
3. Description	4
4. Caractéristiques	5
4.1. Caractéristiques électriques	5
4.2. Caractéristiques mécaniques	5
5. Précautions d'emploi	6
5.1. Règles d'installation	6
6. Montage / Démontage	7
6.1. Branchement électrique	7
6.2. Changement du câble basse tension	8
6.3. Changement du câble haute tension	8
7. Pièces de rechange	9
7.1. Unité Haute Tension UHT 180 EEx e	9
7.2. Câbles	10
7.3. Préparation du câble haute Tension	11

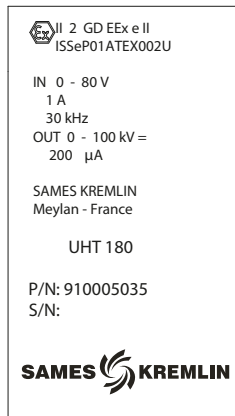
1. Instructions de sécurité



IMPORTANT : Cet équipement peut-être dangereux s'il n'est pas utilisé conformément aux règles de sécurité.

Se reporter au manuel d'utilisation de l'équipement.

1.1. Marquage



2. Introduction

L'unité haute tension **UHT 180 EEx e** est une unité haute tension d'emploi général et peut être équipée de un ou deux câbles haute tension.

3. Description

L'unité haute tension **UHT 180 EEx e** est composée :

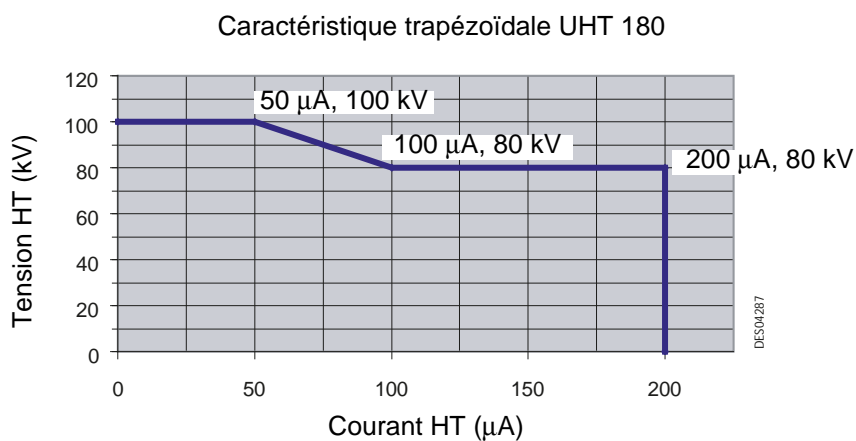
- Des éléments surmoulés contenant :
 - Les éléments haute tension (transformateur, cascade, résistance de mesure et résistance d'amortissement),
 - Les éléments basse tension (puce de reconnaissance et éléments de protection),
 - Deux connecteurs haute tension dont un équipé pour recevoir les câbles haute tension.
 - Un connecteur basse tension.

4. Caractéristiques

4.1. Caractéristiques électriques

Les caractéristiques ci-dessous sont données pour l'UHT 180 seule.

	UHT 180 EEx e
Tension maxi d'entrée	80 V max. 30 KHz
Tension de sortie	100 kV
Courant de sortie	200 μ A
Polarité	Négative
Capacité UHT 180	300 pF maximum



4.2. Caractéristiques mécaniques

L'UHT est livrée sans câble basse tension et sans câble haute tension.

	UHT 180 EEx e
Encombrement	260 x 125 x 55
Poids	3 Kg
Colisage	1 carton 300 x 270 x 75

5. Précautions d'emploi

- Nettoyer et enduire de graisse diélectrique le ou les puits haute tension avant la mise en place du ou des câbles haute tension.
- Respecter la procédure de préparation du câble haute tension ([voir § 7.3 page 11](#)).
- Ne jamais monter ou démonter sous tension.
- Ne pas mettre le câble basse tension en contact avec des solvants.
- La longueur maximale du câble basse tension entre l'unité haute tension et le générateur GNM est de 30 m.
- Les distances autorisées d'application, précisées dans le manuel d'emploi du pulvérisateur, sont fonction de la longueur totale des câbles HT (capacités électriques). La liaison HT du pulvérisateur au puits de l'UHT n'est autorisée que par l'utilisation d'un câble HT d'une seule longueur, aucune pièce intermédiaire n'est autorisée.



IMPORTANT : le module de commande GNM doit être placé dans une zone non explosive à au moins 1,5 m de l'ouverture de la cabine la plus proche.

5.1. Règles d'installation

Il est dangereux de ne pas respecter les règles d'installation stipulées dans le manuel d'emploi du pulvérisateur alimenté par l'unité haute tension UHT 180 EEx e.

L'utilisation d'une UHT 180 EEx e impose le raccordement à un module de commande GNM 200 dont la version de programme doit être supérieure ou égale à **V5.63**.



IMPORTANT : Les cycles de rinçage des pulvérisateurs (extérieur bol et injecteur) doivent être effectués en ayant préalablement coupé la haute tension.

6. Montage / Démontage

6.1. Branchement électrique

Section du câble: = CEE 0,34 mm²

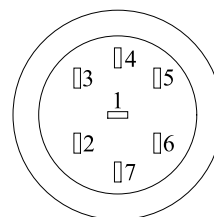
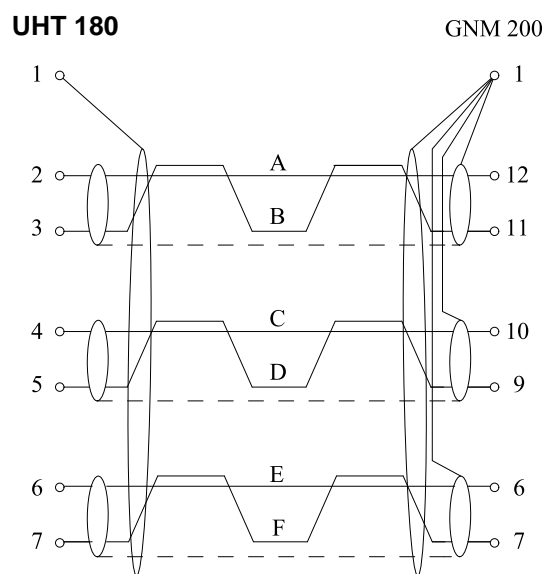
Section du câble: US = Gauge AWG 22

Rep.	Couleur	Section
A	Jaune	0,34 mm ²
B	Vert	0,34 mm ²
C	Blanc	0,34 mm ²
D	Marron	0,34 mm ²
E	Rose	0,34 mm ²
F	Gris	0,34 mm ²

Le câble à utiliser pour les connexions doit respecterp:

- une section de fil comprise entre 0,3 mm² et 0,8 mm².
- un diamètre mini. 4 mm et maxi. 8 mm.
- un blindage général et un second blindage protégeant des paires de fils.

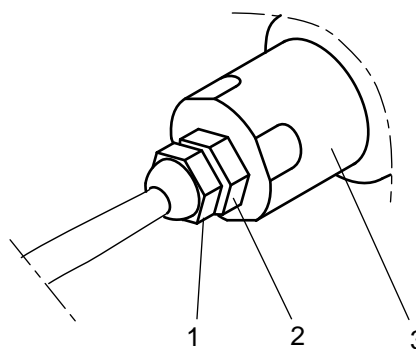
Note : Dans le cas où des fils ne sont pas utilisés, il faut les raccorder à la masse.



DES03405

6.2. Changement du câble basse tension

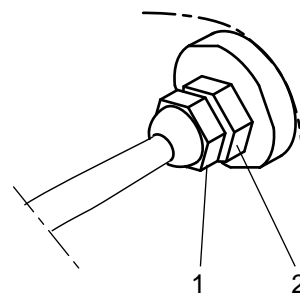
- 1 Desserrer l'écrou du presse étoupe (Rep. 1) pour libérer le câble en maintenant le corps du presse étoupe (Rep.2).
- 2 Dévisser le raccord du presse étoupe (Rep.3) pour accéder au branchement.
- 3 Débrancher chaque fil électrique.
- 4 Changer le câble.
- 5 Remplacer la rondelle d'étanchéité si nécessaire ([voir § 7.1 page 9](#) rep.1).
- 6 Pour le remontage, procéder en sens inverse.



DES01555

6.3. Changement du câble haute tension

- 1 Desserrer l'écrou du presse étoupe (Rep.1) pour libérer le câble en maintenant le corps du presse étoupe (Rep.2).
- 2 Retirer le câble.
- 3 Changer le câble. Pour la préparation du câble haute tension ([voir § 7.3 page 11](#)).
- 4 Pour le remontage, procéder en sens inverse.



DES03407

7. Pièces de rechange

7.1. Unité Haute Tension UHT 180 EEx e



Rep.	Référence	Désignation	Qté	Unité de vente	Niveau Pièces de Rechange (*)
	910005035	Unité Haute Tension UHT 180 EEx e	1	1	3
1	1408523	Rondelle d'étanchéité	1	1	2
2	1310068	Raccord de presse-étoupe	1	1	2

(*)

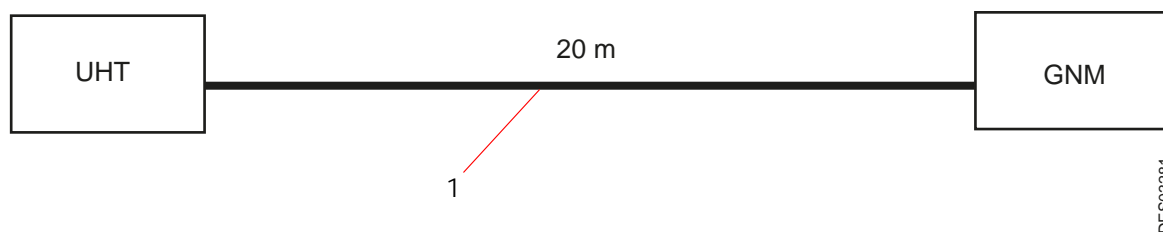
Niveau 1: Maintenance préventive standard

Niveau 2: Maintenance corrective

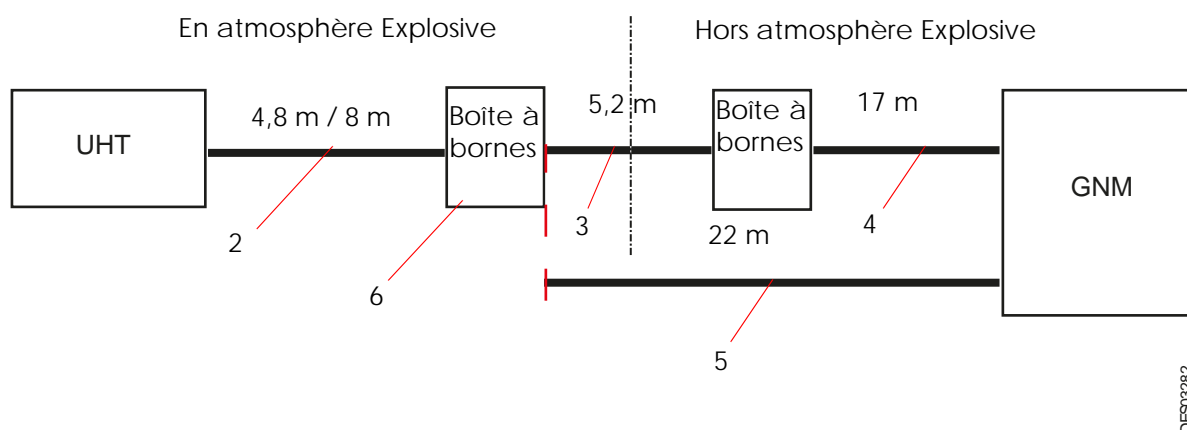
Niveau 3: Maintenance exceptionnelle

7.2. Câbles

Note: Chaque câble a une longueur définie, pour des longueurs différentes, contacter SAMES KREMLIN.



DES03281



DES03282

Rep.	Référence	Désignation	Qté	Unité de vente
1	1514591	Câble basse tension équipé, Lg: 20 m	1	1
2	1527252	Câble basse tension, Lg: 4,8 m (UHT vers Boîte à bornes)	1	1
	910001236	Câble basse tension, Lg: 8 m (UHT vers Boîte à bornes)	option	1
3	910000086	Câble de liaison, Lg: 5,2 m	1	1
4	910000070	Câble basse tension, Lg: 17 m (Liaison boîte à bornes / GNM)	1	1
5	1520516	Câble de liaison, Lg: 22 m (Liaison boîte à bornes / GNM)	1	1
6	1303899AT	Boîte à bornes	1	1



IMPORTANT : La longueur totale du ou des câbles entre l'unité haute tension et le module de commande GNM ne doit pas dépasser 30m.

7.3. Préparation du câble haute Tension



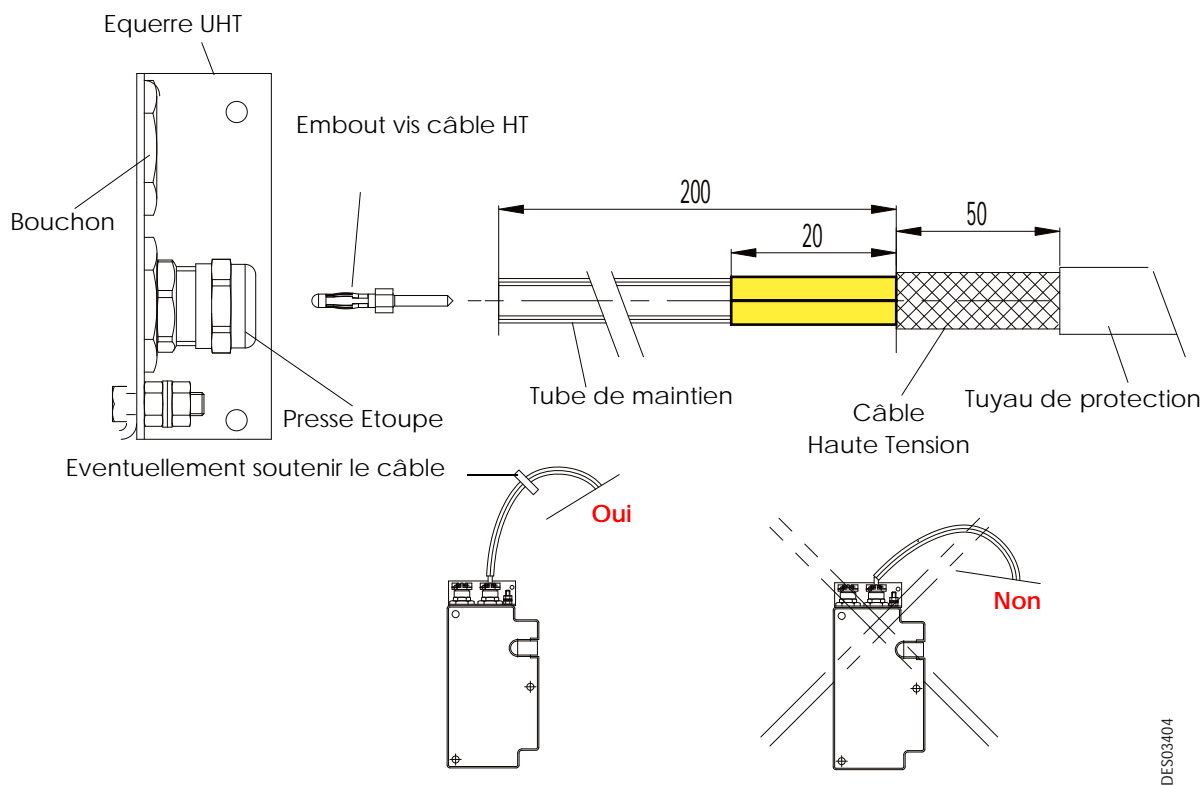
IMPORTANT : S'assurer de ne pas blesser l'isolant. La moindre rayure ou amorce d'entaille sur la surface de l'isolant provoquera un claquage du câble.

Préparation:

- Dénuder la gaine extérieure côté UHT avec un outil de type dénude-câble (grain de riz). Il est impératif de ne pas utiliser d'outil tranchant type "cutter".
- Dénuder la gaine semi-conductrice en la pelant et la couper à l'aide d'une pince coupante.
- Enfiler le tuyau de protection puis placer le tube de maintien sur le câble, puis visser la fiche dans l'âme du câble.



IMPORTANT : Lors de la mise en place du câble haute tension dans l'UHT, enduire de graisse diélectrique la fiche et veiller à ne pas déchirer la gaine semi-conductrice avec le presse-étoupe et à maintenir le câble avec un rayon de courbure suffisant pour éviter de déchirer la gaine.



DES03404

Référence	Désignation	Qté	Unité de vente
910001986	Kit 2 ème sortie	1	1



IMPORTANT : Dans le cas d'utilisation d'un seul puits de l'UHT, le puits non utilisé doit être obturé par le bouchon (Ref.: 110000129AT) fourni avec l'UHT.