



DOCUMENTATION - DOKUMENTATION - DOCUMENTACIÓN

**ELEVATEUR DOUBLE-VERIN THOR / TWIN-POST  
RAM THOR / MINI ZWEISÄULEN-FASSPRESSE /  
ELEVADOR DOBLE COLUMNA  
25L**

Notice / Manual / Betriebsanleitung / Libro : 582.088.110 - 1605

Date / Datum / Fecha : 27/05/16

Annule / Supersede / Ersetzt / Anula :

Modif. / Änderung :

**NOTICE ORIGINALE / TRANSLATION FROM THE ORIGINAL MANUAL  
/ ÜBERSETZUNG DER ORIGINAL BETRIEBSANLEITUNG  
/ TRADUCCIÓN DEL MANUAL ORIGINAL**

**IMPORTANT : Lire attentivement tous les documents avant le stockage, l'installation ou la mise en service du matériel concerné (à usage strictement professionnel).**

**Before assembly and start-up, please read and clearly understand all the documents relating to this equipment (professional use only).**

**WICHTIGER HINWEIS: Vor Lagerung, Installation oder Inbetriebnahme des Geräts bitte sämtliche Dokumente sorgfältig lesen (Einsatz nur von geschultem Personal).**

**IMPORTANTE : Lea con atención todos los documentos antes de almacenar, instalar o poner en marcha el equipo (uso exclusivamente profesional).**

PHOTOS ET ILLUSTRATIONS NON CONTRACTUELLES. MATÉRIELS SUJETS A MODIFICATION(S) SANS PREAVIS.

THE PICTURES AND DRAWINGS ARE NON CONTRACTUAL. WE RESERVE THE RIGHT TO MAKE CHANGES WITHOUT PRIOR NOTICE.

ALLE IN DIESEM DOKUMENT ENTHALTENEN SCHRIFTLICHEN ANGABEN UND ABBILDUNGEN STELLEN DIE NEUESTEN

PRODUKTINFORMATIONEN DAR. WIR BEHALTEN UNS DAS RECHT VOR, JEDERZEIT OHNE VORANKÜNDIGUNG ÄNDERUNGEN VORZUNEHMEN.

LAS FOTOGRAFÍAS E ILUSTRACIONES NO SON VINCULANTES. LOS MATERIALES ESTÁN SUJETOS A CAMBIOS SIN PREVIO AVISO.

**KREMLIN - REXSON**

150, avenue de Stalingrad

93 245 - STAINS CEDEX - France

☎ : 33 (0)1 49 40 25 25      Fax : 33 (0)1 48 26 07 16

**www.kremlin-rexson.com**



<p align="center"><b>FR</b></p> <p><b>Pour une utilisation sûre, il est de votre responsabilité de :</b></p> <ul style="list-style-type: none"> <li>• Lire attentivement tous les documents contenus dans le CD joint avant la mise en service de l'équipement,</li> <li>• D'installer, d'utiliser, d'entretenir et de réparer l'équipement conformément aux préconisations de KREMLIN REXSON ainsi qu'aux réglementations nationales et/ou locales,</li> <li>• Vous assurez que les utilisateurs de cet équipement ont été formés, ont parfaitement compris les règles de sécurité et qu'ils les appliquent.</li> </ul>	<p align="center"><b>UK</b></p> <p><b>To ensure safe use of the machinery, it is your responsibility to:</b></p> <ul style="list-style-type: none"> <li>• Carefully read all documents contained on the enclosed CD before putting the machinery into service,</li> <li>• Install, use, maintain and repair the machinery in accordance with KREMLIN REXSON's recommendations and national and/or local regulations,</li> <li>• Make sure that the users of the machinery have received proper training and that they have perfectly understood the safety rules and apply them.</li> </ul>	<p align="center"><b>DE</b></p> <p><b>Eine sichere Nutzung setzt voraus, dass Sie: :</b></p> <ul style="list-style-type: none"> <li>• alle in der CD enthaltenen Dokumente vor der Inbetriebnahme der Anlage aufmerksam lesen,</li> <li>• die Anlage im Einklang mit den Empfehlungen von KREMLIN REXSON sowie mit den nationalen und/oder lokalen Bestimmungen installieren, verwenden, warten und reparieren,</li> <li>• sich vergewissern, dass die Nutzer dieser Anlage angemessen geschult wurden, die Sicherheitsbestimmungen verstanden haben und sie anwenden.</li> </ul>
<p align="center"><b>ES</b></p> <p><b>Para una utilización segura, será de su responsabilidad:</b></p> <ul style="list-style-type: none"> <li>• leer atentamente todos los documentos que se incluyen en el CD adjunto antes de la puesta en servicio del equipo,</li> <li>• instalar, utilizar, efectuar el mantenimiento y reparar el equipo con arreglo a las recomendaciones de KREMLIN REXSON y a la normativa nacional y/o local,</li> <li>• cerciorarse de que los usuarios de este equipo han recibido la formación necesaria, han entendido perfectamente las normas de seguridad y las aplican.</li> </ul>	<p align="center"><b>IT</b></p> <p><b>Per un uso sicuro, vi invitiamo a:</b></p> <ul style="list-style-type: none"> <li>• leggere attentamente tutta la documentazione contenuta nel CD allegato prima della messa in funzione dell'apparecchio,</li> <li>• installare, utilizzare, mantenere e riparare l'apparecchio rispettando le raccomandazioni di KREMLIN REXSON, nonché le normative nazionali e/o locali,</li> <li>• accertarvi che gli utilizzatori dell'apparecchio abbiano ricevuto adeguata formazione, abbiano perfettamente compreso le regole di sicurezza e le applichino.</li> </ul>	<p align="center"><b>PT</b></p> <p><b>Para uma utilização segura, é da sua responsabilidade:</b></p> <ul style="list-style-type: none"> <li>• Ler atentamente todos os documentos incluídos no CD em anexo antes de pôr o equipamento em funcionamento,</li> <li>• Proceder à instalação, utilização, manutenção e reparação do equipamento de acordo com as preconizações de KREMLIN REXSON, bem como com outros regulamentos nacionais e/ou locais aplicáveis,</li> <li>• Assegurar-se que os utilizadores do equipamento foram devidamente capacitados, compreenderam perfeitamente e aplicam as devidas regras de segurança.</li> </ul>
<p align="center"><b>NL</b></p> <p><b>Voor een veilig gebruik dient u:</b></p> <ul style="list-style-type: none"> <li>• alle document op de bijgevoegde cd aandachtig te lezen alvorens het apparaat in werking te stellen,</li> <li>• het apparaat te installeren, gebruiken, onderhouden en repareren volgens de door KREMLIN REXSON gegeven aanbevelingen en overeenkomstig de nationale en/of plaatselijke reglementeringen,</li> <li>• zeker te stellen dat de gebruikers van dit apparaat zijn opgeleid, de veiligheidsregels perfect hebben begrepen en dat zij die ook toepassen.</li> </ul>	<p align="center"><b>SE</b></p> <p><b>För en säker användning av utrustningen ansvarar ni för följande:</b></p> <ul style="list-style-type: none"> <li>• Läs noga samtliga dokument som finns på den medföljande cd-skivan innan utrustningen tas i drift.</li> <li>• Installera, använd, underhåll och reparera utrustningen enligt anvisningarna från KREMLIN REXSON och enligt nationella och/eller lokala bestämmelser.</li> <li>• Försäkra er om att användare av denna utrustning erhållit utbildning, till fullo förstått säkerhetsföreskrifterna och tillämpar dem.</li> </ul>	<p align="center"><b>FI</b></p> <p><b>Käytön turvallisuuden varmistamiseksi velvollisuutesi on:</b></p> <ul style="list-style-type: none"> <li>• Lukea huolella kaikki CD:llä olevat asiakirjat ennen laitteiston käyttöönottoa,</li> <li>• Noudattaa laitteiston asennuksessa, käytössä, kunnossapidossa ja huollossa KREMLIN REXSON in suosituksia sekä kansallisia ja/tai paikallisia määräyksiä,</li> <li>• Varmistaa, että laitteiston käyttäjät ovat koulutettuja ja ymmärtävät täysin turvallisuusmääräykset ja miten niitä sovelletaan.</li> </ul>
<p align="center"><b>PL</b></p> <p><b>Dla zapewnienia bezpiecznego użytkowania na użytkownika spoczywa obowiązek:</b></p> <ul style="list-style-type: none"> <li>• Uważnego zapoznania się ze wszystkimi dokumentami znajdującymi się na załączonej płycie CD przed pierwszym uruchomieniem urządzenia,</li> <li>• Instalowania, użytkowania, konserwacji i naprawy urządzenia zgodnie z zaleceniami firmy KREMLIN REXSON oraz z przepisami miejscowymi,</li> <li>• Upewnienia, że wszyscy przeszkoleni użytkownicy urządzenia zrozumieli zasady bezpieczeństwa i stosują się do nich.</li> </ul>	<p align="center"><b>CS</b></p> <p><b>Pro bezpečné používání jste povinni:</b></p> <ul style="list-style-type: none"> <li>• Před uvedením zařízení do provozu si pozorně přečíst veškeré dokumenty obsažené na příloženém CD,</li> <li>• Nainstalovat, používat, udržovat a opravovat zařízení v souladu s pokyny firmy KREMLIN REXSON a s národními a/nebo místními legislativními předpisy,</li> <li>• Ujistit se, že uživatelé tohoto zařízení byli vyškoleni, že dokonale pochopili bezpečnostní pravidla a že je dodržují.</li> </ul>	<p align="center"><b>RU</b></p> <p><b>Для целей безопасного использования необходимо:</b></p> <ul style="list-style-type: none"> <li>• Ознакомиться со всеми документами, содержащимися в прилагаемом компакт-диске до ввода оборудования в эксплуатацию;</li> <li>• Устанавливать, использовать, производить техническое обслуживание и ремонт оборудования в соответствии с рекомендациями KREMLIN REXSON и национальным и/или местным законодательством;</li> <li>• Убедиться, что пользователи настоящего оборудования прошли подготовку, надлежащим образом усвоили правила безопасности и обеспечивают их соблюдение.</li> </ul>

Déclaration(s) de conformité au verso de ce document / Declaration(s) of conformity at the back of this document / Konformitätserklärung(en) auf der Rückseite dieser Unterlage / Declaración (es) de conformidad en el reverso de este documento / Dichiarazione/i di conformità sul retro del presente documento / Declaração(ões) de conformidade no verso do documento / Conformiteitsverklaring(en) op de keerzijde van dit document / Försäkran om överensstämmelse på omstående sida av detta dokument / Vaatimustenmukaisuusvakuutukset tämän asiakirjan kääntöpuolella / Deklaracja(e) zgodności na odwrocie dokumentu / Prohlášení o shodě se nachází/nacházejí na zadní straně tohoto dokumentu / Сертификат(ы) соответствия расположены на оборотной стороне настоящего документа

VALABLE JUSQU'AU 19 AVRIL 2016  
VALID UNTIL 19 APRIL 2016  
GÜLTIG BIS ZUM 19. APRIL 2016  
VALIDEZ HASTA EL 19 DE ABRIL DE 2016  
VALIDO FINO AL 19 APRILE 2016  
APLICÁVEL ATÉ 19 DE ABRIL DE 2016  
GELDIG TOT 19 APRIL 2016  
GÄLLER TILL OCH MED DEN 19 APRIL 2016  
VOIMASSA 19.4.2016 SAAKKA  
WAŻNOŚĆ DO 19 KWIETNIA 2016 R.  
PLATÍ DO 19. DUBNA 2016  
ДЕЙСТВИТЕЛЬНО ДО 19 АПРЕЛЯ 2016 ГОДА



DECLARATION CE DE CONFORMITE  
EC DECLARATION OF CONFORMITY  
EG KONFORMITÄTSEKTLÄRUNG  
DECLARACIÓN CE DE CONFORMIDAD  
DICHIARAZIONE CE DI CONFORMITÀ  
DECLARAÇÃO CE DE CONFORMIDADE  
EG-VERKLARING VAN OVEREENSTEMMING  
EG-FÖRSÄKRAN OM ÖVERENSSTÄMMELSE  
EY-VAATIMUKSEN MUKAISUUSVAKUUTUS  
DEKLARACJA ZGODNOŚCI CE  
CE PROHLÁŠENÍ O SHODĚ  
ДЕКЛАРАЦИЯ СООТВЕТСТВИЯ CE


Le fabricant / The manufacturer / Der Hersteller / El fabricante / Il produttore / O fabricante / De fabrikant / Tillverkare / Valmistaja / Producent / Výrobce / Изготовитель:	<b>KREMLIN REXSON</b> 150, avenue de Stalingrad 93 240 - STAINS - FRANCE Tél. 33 (0)1 49 40 25 25 - Fax : 33 (0)1 48 26 07 16
--	--

Déclare que le matériel désigné ci-après / Herewith declares that the equipment / erklärt hiermit, dass die / Declara que el material designado a continuación / Dichiaro che il materiale sottoindicato / Declara que o material a seguir designado / verklaart dat de hieronder aangeduide apparatuur / Kungör att den utrustning som anges här nedan / ilmoittaa, että alla mainitut laitteistot / Oświadcza, że wymienione poniżej urządzenia / Prohlašuje, že níže uvedené vybavení / Декларирует, что ниженазванное оборудование:

### ELEVATEURS - THOR / RAMS - THOR / HUB - THOR / ELEVADORES - THOR

MONO-VERIN ANTI-ROTATION / ANTI-ROTATIVE SINGLE POST / EINZYLINDER, NICHT DREHEND / UNA COLUMNA ANTI-ROTACIÓN
DOUBLE-VERIN 25 LITRES / TWIN-POST 25 L / 6.6 US GAL / DOPPELZYLINDER 25 LITER / DOBLE-COLUMNA 25 LITROS
DOUBLE-VERIN 200 LITRES / TWIN-POST 200 L / 52.8 US GAL / DOPPELZYLINDER 200 LITER / DOBLE-COLUMNA 200 LITROS

Est conforme à la législation d'harmonisation de l'Union applicable suivante / Is in conformity with the relevant Union harmonisation legislation / Erfüllt die einschlägigen Harmonisierungsrechtsvorschriften der Union / es conforme con la legislación de armonización pertinente de la Unión / è conforme alla pertinente normativa di armonizzazione dell'Unione / in overeenstemming met de desbetreffende harmonisatiewetgeving van de Unie / med den relevanta harmoniserade unionslagstiftningen / on asiaa koskevan unionin yhdenmukaistamislainsäädännön vaatimusten mukainen / jest zgodny z odpowiednimi wymaganiami unijnego prawodawstwa harmonizacyjnego / Shoduje se s následující příslušnou evropskou harmonizační legislativou / Соответствует следующим стандартизированным нормам Союза

Directive ATEX / ATEX Directive / ATEX Richtlinie / Directiva ATEX / Direttiva ATEX / Diretiva ATEX / ATEX-Richtlijn / ATEX-direktivet / ATEX-direktivi / Dyrektywa ATEX / Směrnice ATEX / Директива ATEX 	<b>94/9/CE</b>
EN 13463-5 (S66-300-5) : Appareils non électriques destinés à être utilisés en atmosphères explosives - Partie 5 : protection par sécurité de construction "c".	

Dominique LAGOUGE

Directeur Général / Chief Executive Officer / Generaldirektor  
/ Director General / Direttore Generale / Director Geral / Algemeen  
Directeur / Generaldirektör / Pääjohtaja / Dyrektor Naczelny  
/ Dyrektor Generalny / Generální ředitel / Генеральный директор

Fait à Stains, le / Established in Stains, on / Geschehen zu Stains, am / En Stains, a / Redatto a Stains, / Vastgesteld te Stains, / Utformat i Stains, den / Stains, Ranska, / Sporządzono w Stains, dnia / Stains, dnia / Издано в г. Стен (Stains) 08/04/2011 - 04/08/2011

**VALABLE A PARTIR DU 20 AVRIL 2016**  
**VALID FROM 20 APRIL 2016**  
**GÜLTIG AB DEM 20. APRIL 2016**  
**VALIDEZ A PARTIR DEL 20 DE ABRIL DE 2016**  
**VALIDO A PARTIRE DAL 20 APRILE 2016**  
**APLICÁVEL A PARTIR DE 20 DE ABRIL DE 2016**  
**GELDIG VANAF 20 APRIL 2016.**  
**GÄLLER FRÅN OCH MED DEN 20 APRIL 2016**  
**VOIMASSA 20.4.2016 ALKAEN**  
**WAŻNOŚĆ OD 20 KWIETNIA 2016 R.**  
**PLATÍ OD 20. DUBNA 2016**  
**ДЕЙСТВИТЕЛЬНО С 20 АПРЕЛЯ 2016 ГОДА**



**DECLARATION UE DE CONFORMITE**  
**UE DECLARATION OF CONFORMITY**  
**EU-KONFORMITÄTSEKTLÄRUNG**  
**DECLARACIÓN UE DE CONFORMIDAD**  
**DICHIARAZIONE DI CONFORMITÀ UE**  
**DECLARAÇÃO UE DE CONFORMIDADE**  
**EU-KONFORMITEITSVERKLARING**  
**EU-FÖRSÄKRAN OM ÖVERENSSTÄMMELSE**  
**EU-VAATIMUKSEN MUKAISUUSVAKUUTUS**  
**DEKLARACJA ZGODNOŚCI UE**  
**EU PROHLÁŠENÍ O SHODĚ**  
**ДЕКЛАРАЦИЯ О СООТВЕТСТВИИ НОРМАМ ЕС**


Le fabricant / The manufacturer / Der Hersteller / El fabricante / Il produttore / O fabricante / De fabrikant / Tillverkare / Valmistaja / Producent / Výrobce / Изготовитель:	<b>KREMLIN REXSON</b> 150, avenue de Stalingrad 93 240 - STAINS - FRANCE Tél. 33 (0)1 49 40 25 25 - Fax : 33 (0)1 48 26 07 16
--	--

Déclare que le matériel désigné ci-après / Herewith declares that the equipment / erklårt hiermit, dass die / Declara que el material designado a continuación / Dichiaro che il materiale sottoindicato / Declara que o material a seguir designado / verklaart dat de hieronder aangeduide apparatuur / Kungör att den utrustning som anges här nedan / ilmoittaa, että alla mainitut laitteistot / Oświadczka, że wymienione poniżej urządzenia / Prohlašuje, že níže uvedené vybavení / Декларирует, что ниженазванное оборудование:

**ELEVATEURS - THOR / RAMS - THOR / HUB - THOR / ELEVADORES - THOR**

MONO-VERIN ANTI-ROTATION / ANTI-ROTATIVE SINGLE POST / EINZYLINDER, NICHT DREHEND / UNA COLUMNA ANTI-ROTACIÓN
DOUBLE-VERIN 25 LITRES / TWIN-POST 25 L / 6.6 US GAL / DOPPELZYLINDER 25 LITER / DOBLE-COLUMNA 25 LITROS
DOUBLE-VERIN 200 LITRES / TWIN-POST 200 L / 52.8 US GAL / DOPPELZYLINDER 200 LITER / DOBLE-COLUMNA 200 LITROS

Est conforme à la législation d'harmonisation de l'Union applicable suivante / Is in conformity with the relevant Union harmonisation legislation / Erfüllt die einschlägigen Harmonisierungsrechtsvorschriften der Union / es conforme con la legislación de armonización pertinente de la Unión / è conforme alla pertinente normativa di armonizzazione dell'Unione / in overeenstemming met de desbetreffende harmonisatiewetgeving van de Unie / med den relevanta harmoniserade unionslagstiftningen / on asiaa koskevan unionin yhdenmukaistamislainsäädännön vaatimusten mukainen / jest zgodny z odpowiednimi wymaganiami unijnego prawodawstwa harmonizacyjnego / Shoduje se s následující příslušnou evropskou harmonizační legislativou / Соответствует следующим стандартизированным нормам Союза

Directive ATEX / ATEX Directive / ATEX Richtlinie / Directiva ATEX / Direttiva ATEX / Diretiva ATEX / ATEX-Richtlijn / ATEX-direktivet / ATEX-direktivi / Dyrektywa ATEX / Směrnice ATEX / Директива ATEX  EN 13463-5:2011 Protection par sécurité de construction "c" - Protection by constructional safety "c"	<b>2014/34/UE</b>
Procédure d'évaluation de la conformité : Module A Documentation technique (Annexe VIII) archivée par : / Conformity assessment procedure: Module A Technical documentation (ANNEX VIII) recorded by: / Verfahren zur Konformitätsbewertung: Modul A Technische Unterlagen (ANLAGE VIII) archiviert durch: / Procedimiento de evaluación de la conformidad: Módulo A Documentación técnica (ANEXO VIII) archivada por: / Procedura di valutazione della conformità: Modulo A Documentazione tecnica (ALLEGATO VIII) archiviata a cura di: / Procedimento de avaliação da conformidade: Módulo A Documentação técnica (ANEXO VIII) arquivada por: / Conformiteitsbeoordelingsprocedure: Module A Technische documentatie (BIJLAGE VIII) gearhiveerd door: / Förfarande för bedömning av överensstämmelse: Modul A Teknisk dokumentation (BILAGA VIII) arkiverad av: / Vaatimusten mukaisuusarviointimenetelmä: moduuli A Tekninen dokumentaatio (LIITE VIII) arkistoitu: / Procedura oceny zgodności: Modul A Dokumentacji technicznej (ZAŁĄCZNIK VIII) zarchiwizowane przez: / Postup posuzování shody: Modul A Technická dokumentace (PŘÍLOHA VIII) archivována: / Процедура оценки соответствия: Модуль A Техническая документация (ПРИЛОЖЕНИЕ VIII), архивированная: ISSeP Zoning A. Schweitzer Rue de la Platerie B - 7340 COLFONTAINE BELGIQUE	

Dominique LAGOUGE

Directeur Général / Chief Executive Officer / Generaldirektor  
 / Director General / Direttore Generale / Director Geral / Algemeen  
 Directeur / Generaldirektör / Pääjohtaja / Dyrektor Naczelny  
 / Dyrektor Generalny / Generální ředitel / Генеральный директор

Fait à Stains, le / Established in Stains, on / Geschehen zu Stains, am / En Stains, a / Redatto a Stains, / Vastgesteld te Stains, / Utformat i Stains, den / Stains, Ranska, / Sporządzono w Stains, dnia / Stains, dnia / Издано в г. Стен (Stains) 08/04/2016 - 04/08/2016



# ACCORGIMENTI PER LA SICUREZZA E L'INSTALLAZIONE

## TRADUZIONE DELL'AVVERTENZA ORIGINALE

***IMPORTANTE: leggere attentamente tutti i documenti prima dello stoccaggio, dell'installazione o della messa in funzione dell'apparecchio interessato (per uso strettamente professionale).***

FOTOGRAFIE E ILLUSTRAZIONI PRIVE DI VALIDITÀ CONTRATTUALE. APPARECCHI SOGGETTI A MODIFICA SENZA PREAVVISO.

### **KREMLIN – REXSON**

150, avenue de Stalingrad  
93 245 – STAINS CEDEX – Francia

**☎**: 33 (0)1 49 40 25 25      **Fax**: 33 (0)1 48 26 07 16

**[www.kremlin-rexson.com](http://www.kremlin-rexson.com)**

# 1. SICUREZZA

## ACCORGIMENTI GENERALI PER LA SICUREZZA



**ATTENZIONE: se non viene utilizzata conformemente alle regole precise di questo manuale, questa apparecchiatura può risultare pericolosa. Prima di mettere in funzione l'apparecchio, leggere attentamente tutte le avvertenze seguenti.**

**Il personale che utilizza questa apparecchiatura deve conoscere bene il suo utilizzo.** (Per acquisire le conoscenze necessarie, consultare il centro di formazione autorizzato "KREMLIN REXSON UNIVERSITY" a Stains).

Il responsabile del laboratorio deve assicurarsi che gli operatori abbiano perfettamente assimilato tutte le istruzioni e tutte le regole di sicurezza di questa apparecchiatura e degli altri elementi e accessori dell'installazione.

Prima di mettere in funzione l'apparecchiatura, leggere attentamente tutte le avvertenze e le etichette relative al suo utilizzo.

Un errato utilizzo o funzionamento può provocare gravi lesioni. Questo apparecchio è riservato a un utilizzo professionale. Esso va utilizzato esclusivamente per le finalità previste.

**Per un utilizzo sicuro dell'apparecchio, sono installati dei dispositivi di protezione (copertura del motore, protezione dell'accoppiamento, carter...). Il produttore non può essere considerato responsabile di lesioni materiali, danni materiali, avarie e/o guasti dell'apparecchio derivanti dalla distruzione, dall'occultamento o dalla rimozione totale o parziale dei dispositivi di protezione.**

Non modificare e non trasformare l'apparecchio. I componenti e gli accessori devono essere forniti o autorizzati esclusivamente da KREMLIN REXSON. L'apparecchio va sottoposto a verifica periodica. I componenti difettosi o usurati vanno sostituiti.

**Non superare mai la pressione massima di esercizio dei componenti dell'apparecchiatura.**

Rispettare sempre le norme vigenti in materia di sicurezza, antincendio ed elettriche del Paese di destinazione dell'apparecchio. Utilizzare soltanto prodotti o solventi compatibili con i componenti in contatto con il prodotto (consultare la scheda tecnica del produttore).

### ICONE

Pericolo: schiacciamento	Pericolo: sollevatore in movimento	Pericolo: componenti in movimento	Pericolo: paletta in movimento	Non superare questa pressione	Pericolo: alta pressione
valvola di decompressione o scarico	Pericolo: flessibile sotto pressione	È obbligatorio indossare gli occhiali	È obbligatorio indossare i guanti	Rischio di esalazione di prodotto	Pericolo: componenti o superfici calde
Pericolo: elettricità	Pericolo: rischi di infiammabilità	rischio di esplosione	messa a terra	pericolo (utente)	Pericolo: lesioni gravi

## PERICOLI D'INCENDIO – ESPLOSIONE – ARCO ELETTRICO – ELETTRICITÀ STATICA

Una messa a terra errata, una ventilazione insufficiente, fiamme o scintille possono provocare esplosioni o incendi, con conseguenti lesioni gravi. Per ovviare a questi rischi, in particolare in caso di utilizzo di pompe, è necessario:



- collegare a terra l'apparecchio, i componenti da trattare, i bidoni di prodotti e i prodotti di pulizia,
- assicurare una buona ventilazione,
- mantenere l'area di lavoro pulita e priva di stracci, carta, solventi,
- non far funzionare i commutatori elettrici in presenza di vapori o durante i depositi,
- arrestare immediatamente l'applicazione in presenza di archi elettrici,
- stoccare tutti i liquidi al di fuori delle aree di lavoro.
- utilizzare i prodotti il cui punto di infiammabilità è il più alto possibile, per evitare qualsiasi rischio di formazione di gas e vapori infiammabili (consultare le schede di sicurezza dei prodotti).
- munire i fusti di un coperchio per ridurre la diffusione di gas e vapori nella cabina.

## PERICOLI DI PRODOTTI TOSSICI



I prodotti o vapori tossici possono provocare delle lesioni gravi a causa del contatto con il corpo, gli occhi e la pelle, ma anche in seguito a ingestione o inalazione. È obbligatorio:



- conoscere il tipo di prodotto utilizzato e i pericoli che esso rappresenta,
- stoccare i prodotti da utilizzare nelle zone appropriate,
- contenere il prodotto utilizzato al momento dell'utilizzo in un apposito recipiente,
- smaltire i prodotti nel rispetto delle norme del Paese in cui viene utilizzato l'apparecchio,
- indossare appositi abiti e protezioni,
- indossare occhiali, dispositivi di protezione dell'udito, guanti, scarpe, tute e maschere per le vie respiratorie.

(Consultare il capitolo "Protezione individuale" della guida alla scelta KREMLIN).

### **ATTENZIONE!**



È proibito utilizzare solventi a base di idrocarburi alogenati, nonché prodotti contenenti tali solventi in presenza di **alluminio** o **zinco**. Il mancato rispetto di questi accorgimenti espone l'utente a rischi di esplosione che potrebbero provocare lesioni gravi o mortali.

## **RACCOMANDAZIONI PER L'APPARECCHIO**

**Per un utilizzo sicuro dell'apparecchio, sono installati dei dispositivi di protezione (copertura del motore, protezione dell'accoppiamento, carter...). Il produttore non può essere considerato responsabile di lesioni materiali, danni materiali, avarie e/o guasti dell'apparecchio derivanti dalla distruzione, dall'occultamento o dalla rimozione totale o parziale dei dispositivi di protezione.**

### **POMPA**



Prima di procedere al loro accoppiamento, è obbligatorio conoscere la compatibilità dei motori e delle pompe, nonché gli accorgimenti particolari per la sicurezza. Queste istruzioni sono riportate nei manuali d'uso delle pompe.



Il motore pneumatico va accoppiato a una pompa. Non modificare mai il sistema di accoppiamento. Tenere le mani lontane dai componenti in movimento. I componenti in movimento devono essere sempre sottoposti a un'adeguata manutenzione. Prima della messa in funzione o l'utilizzo della motopompa, leggere attentamente la PROCEDURA DI DECOMPRESSIONE. Verificare il corretto funzionamento delle valvole ad aria di decompressione e di scarico.

### **TUBI**

- Allontanare i flessibili dalle aree di circolazione, dai componenti in movimento e dalle zone calde.
- Non sottoporre mai i flessibili a temperature superiori a 60°C o inferiori a 0°C.
- Non utilizzare mai i flessibili per tirare o spostare l'apparecchio.
- Prima della messa in funzione dell'apparecchio, serrare tutti i raccordi, nonché i flessibili e i raccordi di giunzione.
- Verificare regolarmente i flessibili e sostituirli in caso di danneggiamento.
- Non superare mai la pressione di esercizio indicata sul tubo (PS).

### **PRODOTTI MESSI IN FUNZIONE**

Tenuto conto della diversità dei prodotti messi in funzione dagli utenti, dell'impossibilità di verificare l'integrità delle caratteristiche delle sostanze chimiche, delle loro interazioni e della loro evoluzione nel tempo, KREMLIN REXSON non potrà essere ritenuta responsabile:



- dell'errata compatibilità degli apparecchi in contatto,
- dei rischi relativi al personale e all'ambiente,
- dell'usura, dell'errata regolazione, dei problemi di funzionamento dell'apparecchio o delle macchine, nonché della qualità del prodotto finito.

L'utente dovrà identificare e prevenire i pericoli potenziali relativi ai prodotti messi in funzione, quali vapori tossici, incendi o esplosioni. Egli determinerà i rischi di reazioni immediate o dovuti a esplosioni ripetute nei confronti del personale.

KREMLIN REXSON declina qualsiasi responsabilità in caso di lesioni fisiche o psichiche, danni materiali diretti o indiretti dovuti all'utilizzo delle sostanze chimiche.



## 2. MANUTENZIONE

 **Verificare il peso e l'ingombro dell'apparecchio**  
( vedere il paragrafo "Caratteristiche" del manuale d'uso)

Se il peso o l'ingombro sono notevoli, l'apparecchio va sottoposto a manutenzione con gli strumenti appropriati. Lo spostamento va eseguito a cura di personale specializzato, in piano e in un luogo sgombro di oggetti, al fine di evitare qualsiasi rischio di oscillazione dell'apparecchiatura e lo schiacciamento di altre persone.

Poiché il baricentro non si trova sempre al centro della macchina, verificarne manualmente la stabilità sollevandola di 10 cm al massimo.

La manipolazione di un gruppo (es: pompa sul sollevatore) va effettuata mediante un carrello transpaletta, afferrando il gruppo dalla parte inferiore del telaio.



**Nota:** il motore di ciascuna pompa è munito di un anello. L'anello consente il sollevamento di una pompa e non va utilizzato in alcun caso per eseguire la manutenzione completa della macchina.

## 3. STOCCAGGIO

Stoccaggio prima dell'installazione:

- Temperatura ambiente di stoccaggio: 0 / +50 °C.
- Proteggere il gruppo contro polveri, acqua di dilavamento, umidità e urti.

Stoccaggio dopo l'installazione:

- Temperatura di esercizio: +15 / +35 °C.
- Proteggere il gruppo contro polveri, acqua di dilavamento, umidità e urti.

## 4. AMBIENTE NEL SITO DI INSTALLAZIONE

L'apparecchio va installato a terra, deve essere collocato su una superficie orizzontale, stabile e piana (es: lastra di cemento).



**Per evitare i rischi dovuti all'elettricità statica, è necessario che l'apparecchio e i suoi componenti siano messi a terra.**

- **Per le apparecchiature di pompaggio** (pompe, sollevatori, telai...), sull'apparecchio è fissato un filo con sezione pari a 2,5 mm. Utilizzare questo filo per collegare l'apparecchio al dispositivo generale di "messa a terra".  
In caso di utilizzo in ambienti difficili (protezione meccanica del filo di messa a terra insufficiente, vibrazioni, apparecchio mobile...), nei quali può verificarsi facilmente il danneggiamento della funzione di messa terra, l'utente dovrà sostituire il filo da 2,5 mm in dotazione con un dispositivo maggiormente idoneo all'uso in quell'ambiente (filo con sezione più grande, treccia di massa, fissaggio mediante capocorda a occhiello...).  
Far controllare la continuità della messa a terra da un elettricista qualificato. Se la continuità di messa a terra non è garantita, verificare il terminale, il filo e il punto di messa a terra. Non far funzionare mai l'apparecchio senza aver risolto questo problema.
- **La pistola** deve essere "messa a terra" mediante il flessibile dell'aria o il flessibile del prodotto. In caso di polverizzazione mediante una pistola munita di dosatore, il flessibile ad aria dovrà essere conduttore.
- **Gli apparecchi da dipingere** devono essere anch'essi "messi a terra" mediante delle pinze munite di cavi, oppure, se sono sospesi, mediante ganci che devono restare sempre puliti.

**Tutti gli oggetti presenti nell'area di lavoro dovranno essere anch'essi messi a terra.**



- **Non stoccare** prodotti infiammabili in misura superiore al necessario all'interno dell'area di lavoro.
- Tali prodotti vanno conservati in **recipienti omologati** e messi a terra.
- Utilizzare esclusivamente dei **recipienti metallici** messi a terra e destinati all'utilizzo di solventi per il risciacquo.
- È proibito l'utilizzo di cartone e carta, che sono cattivi conduttori e addirittura isolanti.

## 5. MARCATURA APPARECCHI

Ciascun apparecchio dispone di una targhetta di segnalazione che riporta il nome del produttore, il riferimento dell'apparecchio e le informazioni importanti per l'utilizzo dell'apparecchio (pressione dell'aria, potenza elettrica...).

**DEMONTAGE / REMONTAGE  
DISASSEMBLY / REASSEMBLY  
DEMONTAGE / MONTAGE  
DESMONTAJE / MONTAJE**

**Elévateur double-vérin Thor - 25 litres  
Twin-post ram Thor - 25 liters  
Mini Zweisäulen-Fasspresse - 25 Liter  
Elevador doble columna - 25 Litros**

**Cet équipement ne doit en aucun cas être modifié.  
Le non-respect de cette préconisation ne saurait engager notre responsabilité.**

*This equipment can not be modified.*

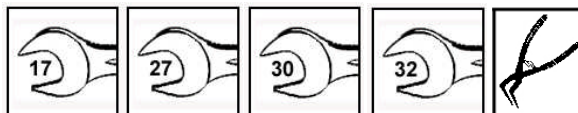
*KREMLIN REXSON will not be held responsible for any failure to comply with that instruction*

*Diese Anlage darf nie verändert werden.*

*Bei Nichtbeachtung dieser Anordnung, können wir keine Verantwortung für eine einwandfreie, regelkonforme Funktion der Anlage übernehmen.*

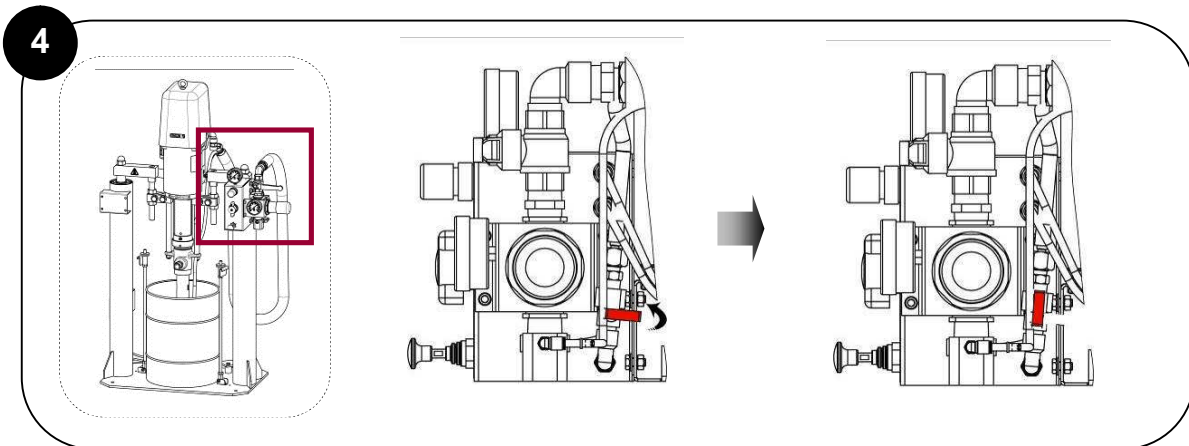
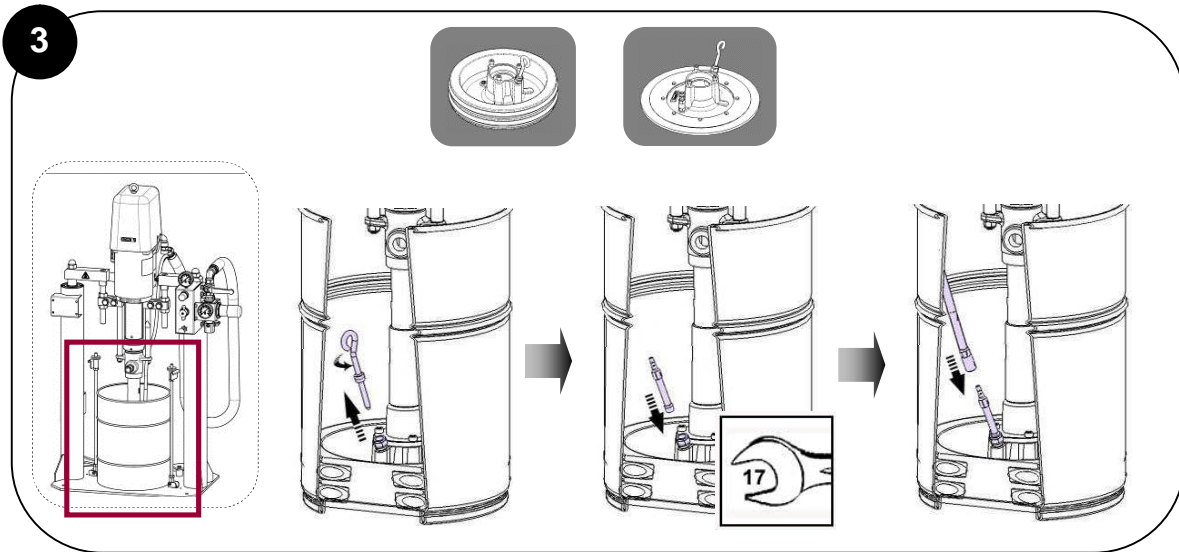
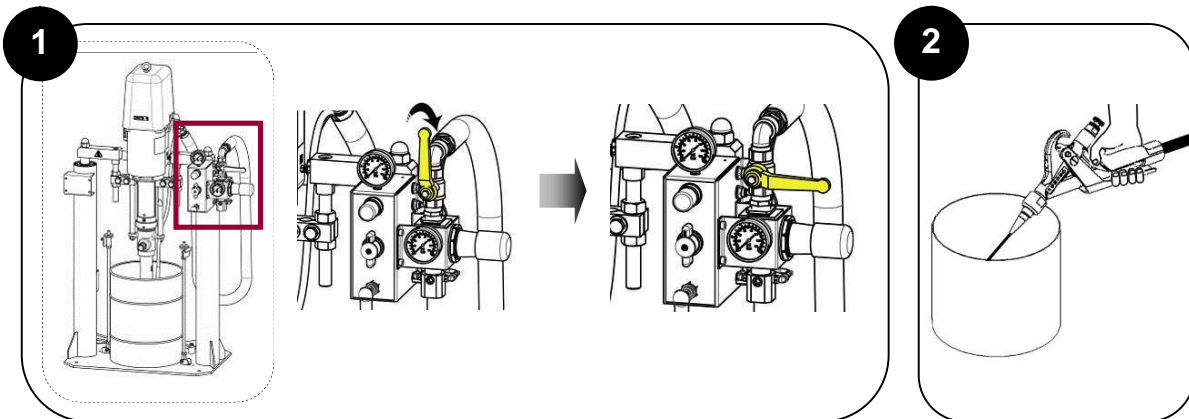
*El equipo no debe ser modificada, en ningún caso. KREMLIN REXSON no se hace responsable de que esta preconización no sea respetada.*

***Vous aurez besoin de / you need  
Werkzeugaufstellung / Vd necesita :***



**Graisse/ Grease  
/ Fette / Grasa**


Repère / Index / Pos. / Índice	Instructions / Montage-Hinweis / Instrucciones	Désignation / Description / Bezeichnung / Descripción	Référence / Part number / Artikel-Nr. / Referencia
<b>A 1</b>	Graisse PTFE	Tube de graisse "TECHNILUB" (10 ml)	560.440.101
	PTFE grease	PTFE grease (10 ml / 0.0026 US gal)	
	PTFE-Fett	PTFE Fett (10 ml)	
	Grasa PTFE	Tubo de grasa "TECHNILUB" (10 ml)	



**5**

**1**


**2**



**Appuyer par à-coup**  
**Ne jamais appuyer plus de quelques secondes de suite**  
**Press by intermitence**  
**Never press during more than few seconds long**  
**Impulsweise drücken**  
**Niemals länger als einige Sekunden drücken**  
**Pulsar a trompicones**  
**Nunca pulsar seguidamente más de algunos segundos**

**6**

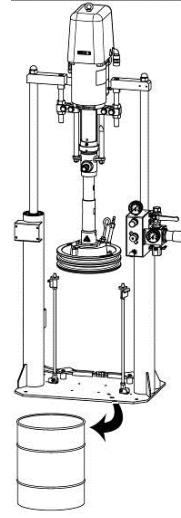
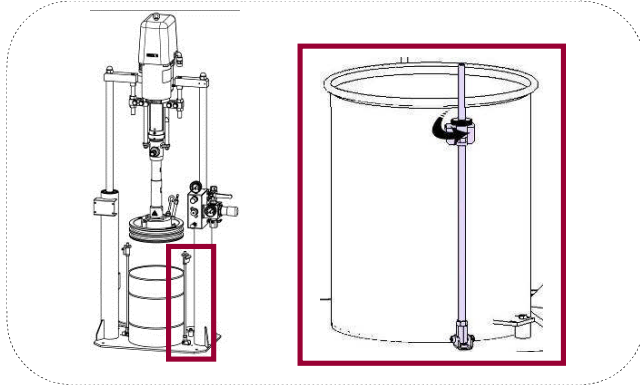
**1**



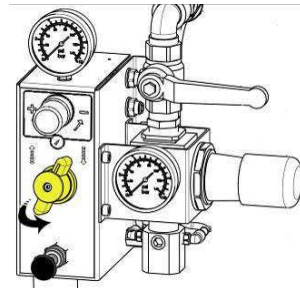
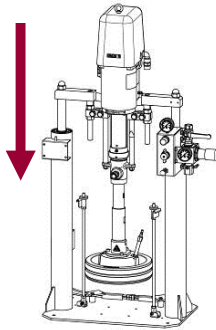
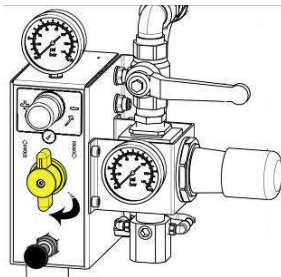
**Réduire la pression d'air sur les vérins**  
**Decrease air pressure on posts**  
**Die Druckluft zum Zylinder reduzieren**  
**Reducir la presión de aire sobre los cilindros**

**2**

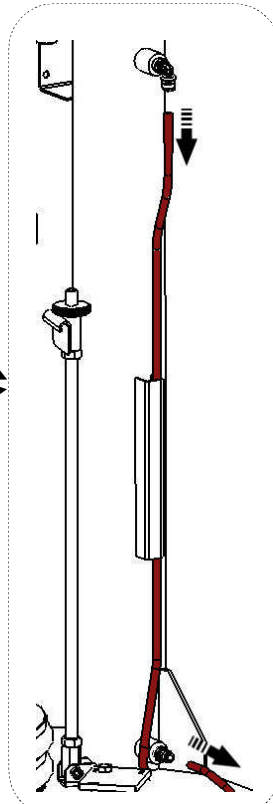
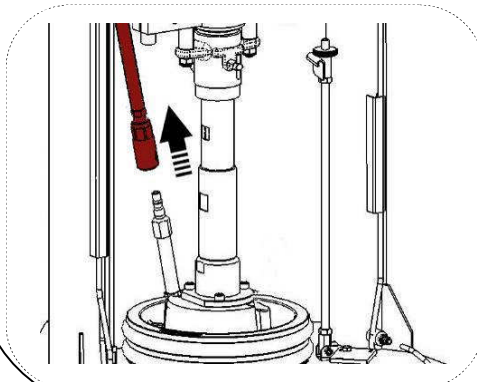
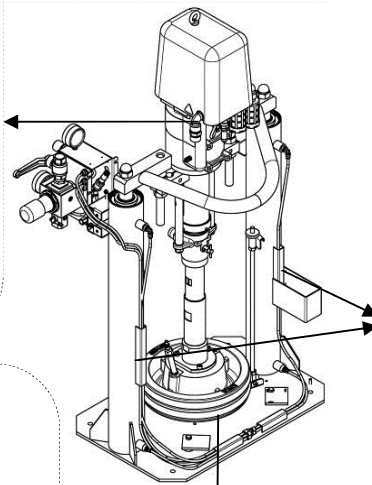
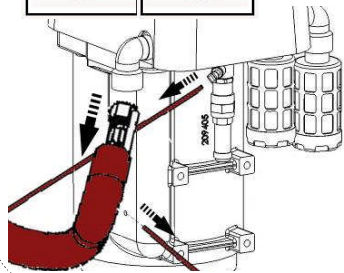
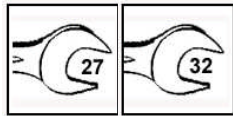
7

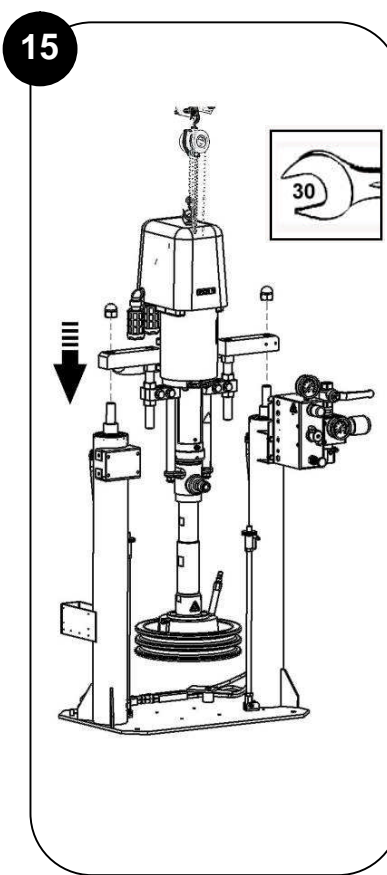
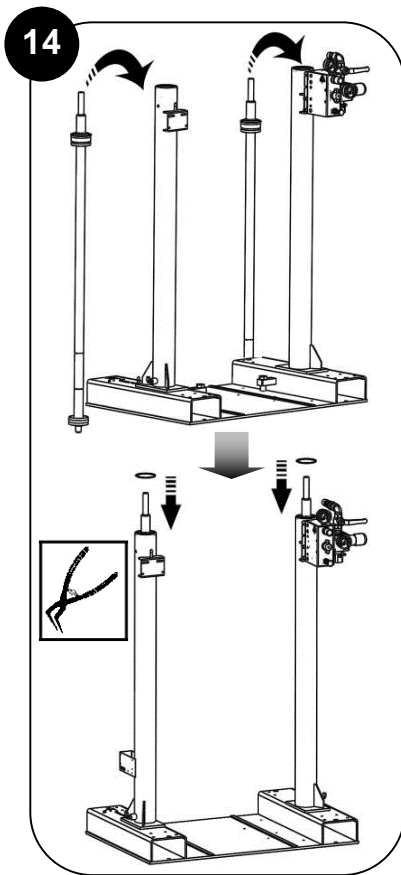
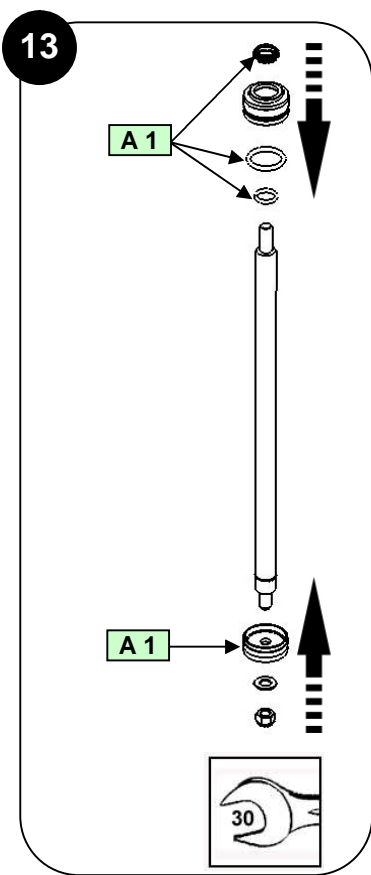
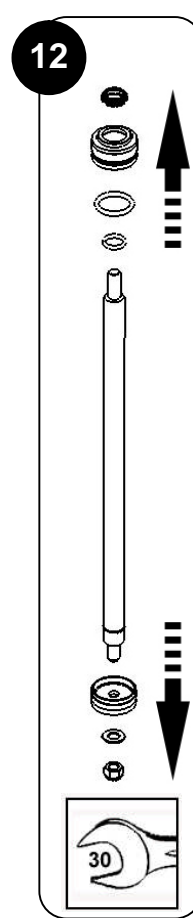
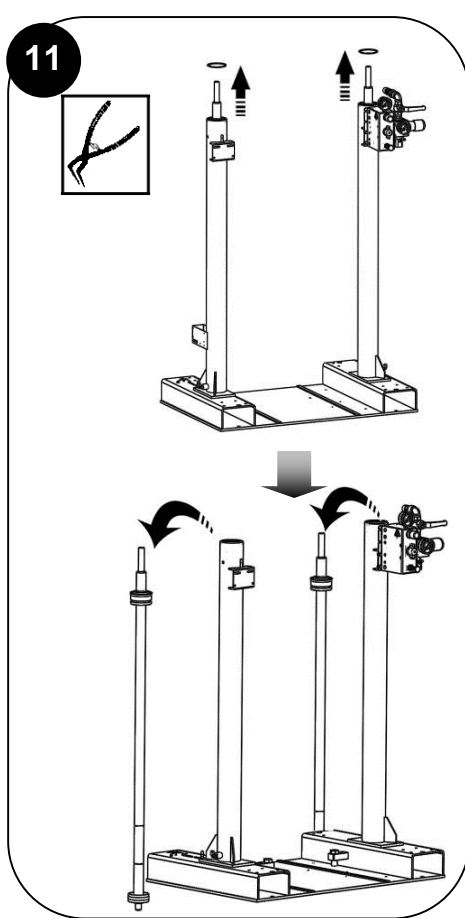
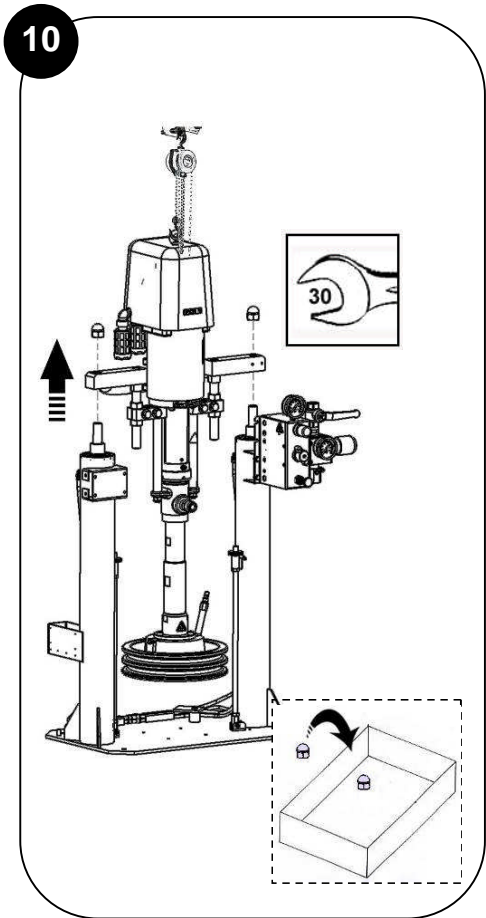


8

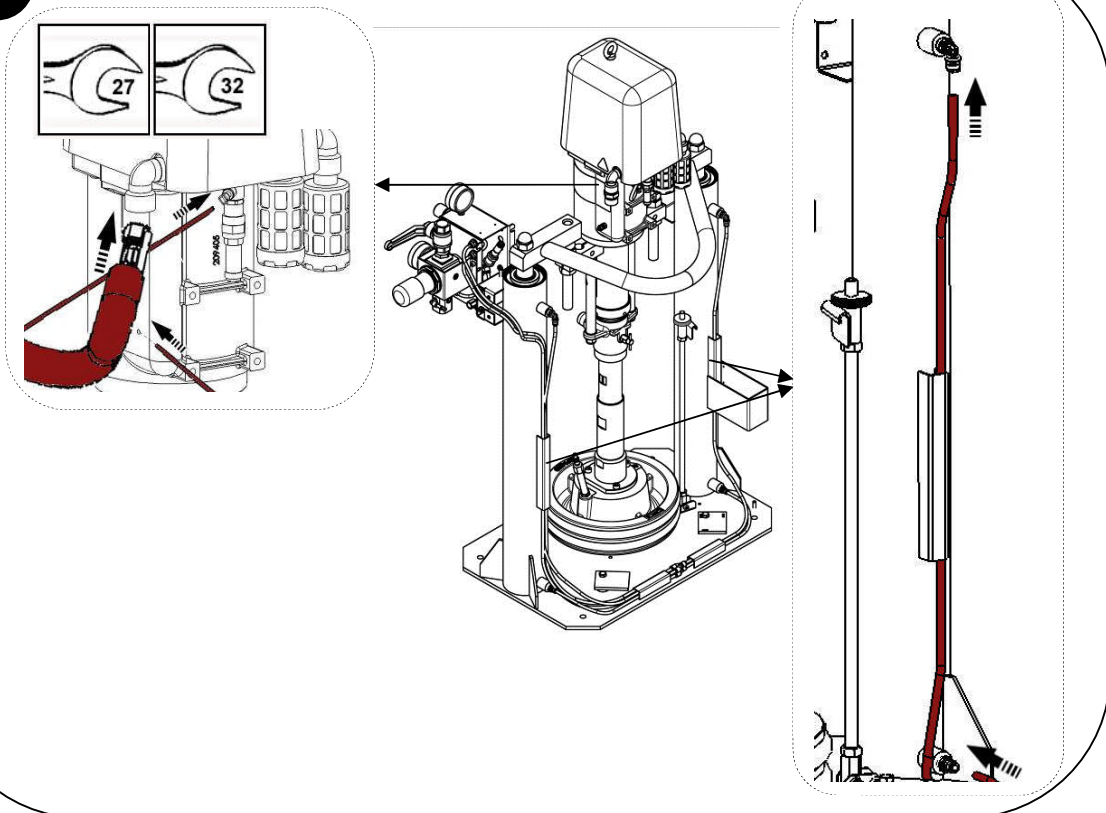


9





16



**Des protecteurs (capot moteur, protecteur d'accouplement, carters,...) sont mis en place pour une utilisation sûre du matériel.**

**Le fabricant ne peut être tenu pour responsable en cas de dommages corporels ainsi que des pannes et / ou endommagement du matériel résultant de la destruction, de l'occultation ou du retrait total ou partiel des protecteurs.**

**Guards (air motor cover, coupling shields, housings ...) have been designed for safe use of the equipment.**

**The manufacturer will not be held responsible for bodily injury or failure and / or damage to property due to removal or partial removal of the guards**

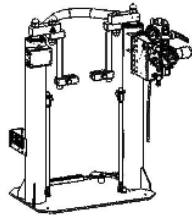
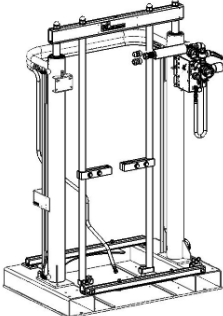
**Schutzvorrichtungen an diesem Gerät wie Motorhaube, Kupplungsschutz, Gehäuse, ggf. Erdungskabel, sowie weitere Vorrichtungen, wurden für eine sichere Benutzung dieses Gerätes entwickelt und angebracht. Der Hersteller lehnt jede Verantwortung für Körperschäden, Fehlfunktionen, Beschädigung der Geräte, und jegliche andere Fehler ab, die durch die ganze oder teilweise Entfernung, Modifikation oder unsachgemäße Handhabung der Schutzvorrichtungen oder anderen Geräteteilen entstehen.**

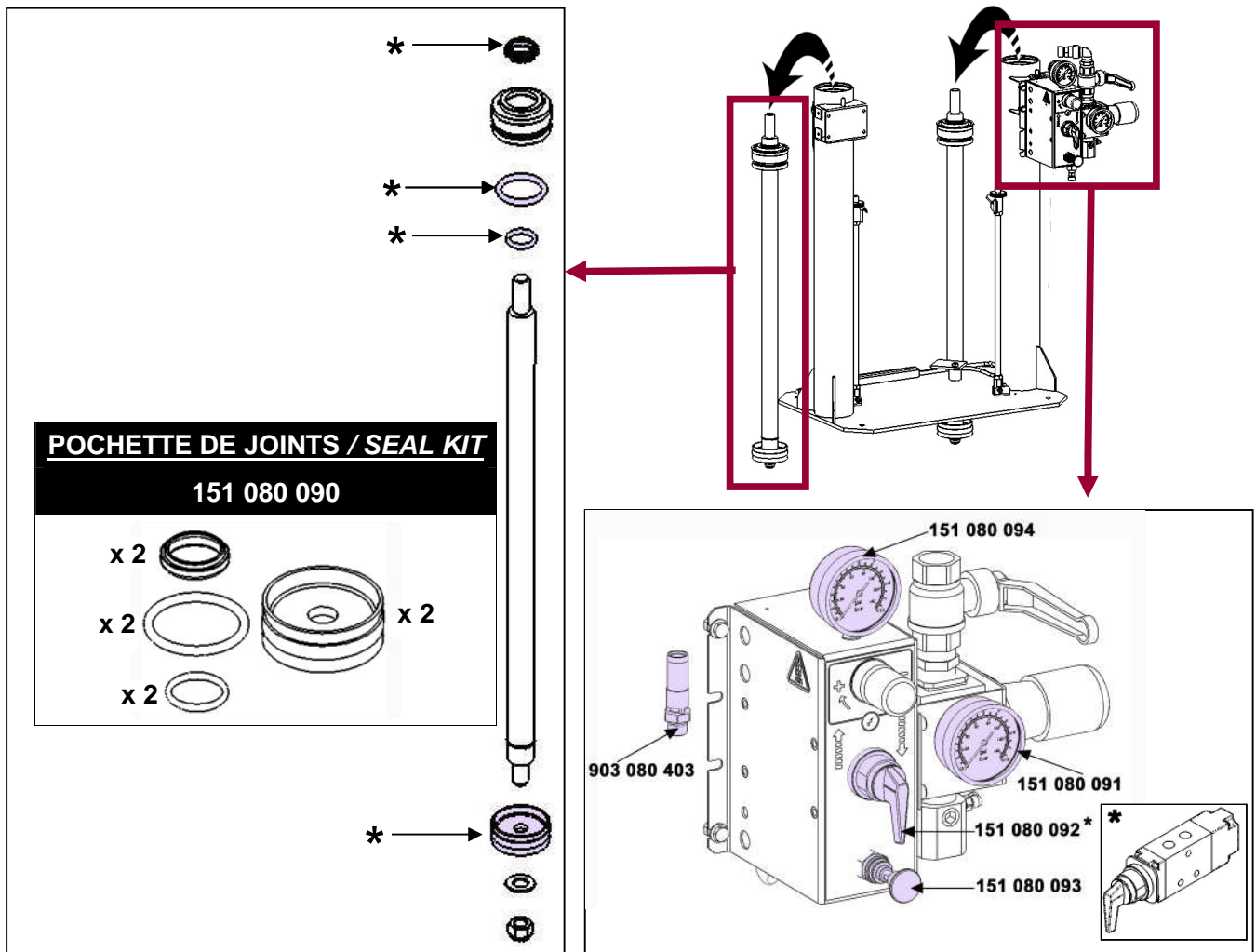
**Protectores (capó motor, protector de acoplamiento, cárteres,...) se colocan para una utilización segura del material.**

**El fabricante no se hace responsable, en caso de daños corporales, así como de las averías y / o daños del material resultantes de la destrucción, la ocultación o la retirada total o parcial de los protectores.**



# PIECES DE RECHANGE SPARE PARTS

	<u>25 L</u>	<u>200 L</u>
		# 151 080 500
<b>Elévateur double-vérin <i>Twin-post ram</i></b>		

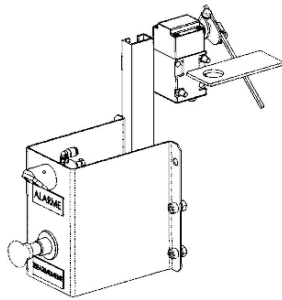


**EN OPTION / OPTIONAL**

**ENSEMBLE D'ARRET DE POMPE EN FIN DE FÛT**  
**/ LOW LEVEL PUMP SHUT OFF ASSEMBLY**

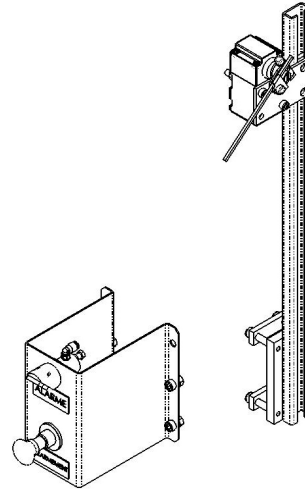
25 L

151 098 010



200 L

151 098 020

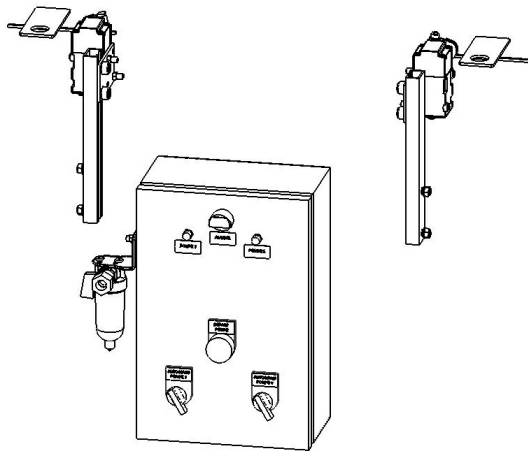


↪ Se reporter à la notice / Refer to instruction manual 578.034.120

**ENSEMBLE INVERSEUR AUTOMATIQUE DE FÛT**  
**/ AUTOMATIC DRUM CHANGE-OVER ASSEMBLY**

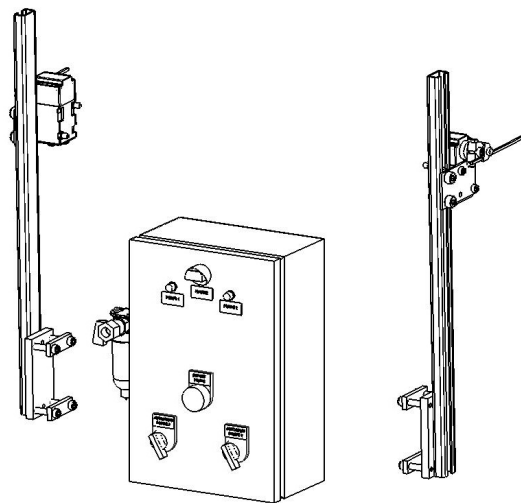
25 L

151 098 030



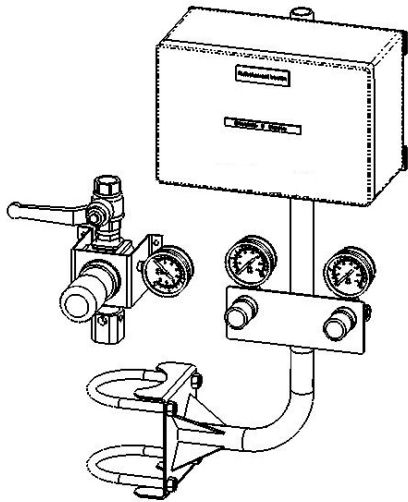
200 L

151 098 040



**ENSEMBLE DE GESTION PNEUMATIQUE  
"BI-MANUELLE"  
/ 'TWO-HAND' AIR CONTROL ASSEMBLY**

**151 098 050**



**CHARIOT / CART  
25 L**

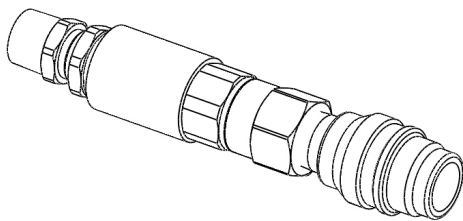
**151 098 060**



**A n'utiliser qu'avec des moteurs  
/ Use only with motors  
3000 & 5000**

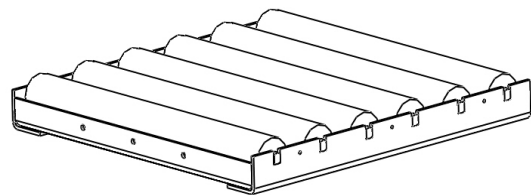
**VANNE ANTI-EMBALLEMENT  
/ RUN AWAY VALVE**

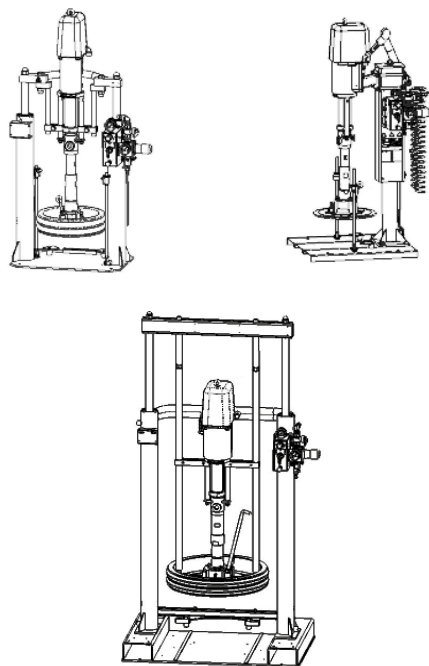
**151 098 070**



**TABLE A ROULEAU / ROLLER TABLE  
200 L**

**151 098 100**





## **UNITÀ DI ESTRUSIONE THOR**

### **MANUTENZIONE PREVENTIVA**

#### **TRADUZIONE DELL'AVVERTENZA ORIGINALE**

***IMPORTANTE: leggere attentamente tutti i documenti prima dello stoccaggio, dell'installazione o della messa in funzione dell'apparecchiatura interessata (per uso strettamente professionale).***

FOTOGRAFIE E ILLUSTRAZIONI PRIVE DI VALIDITÀ CONTRATTUALE. APPARECCHIATURE SOGGETTE A MODIFICA SENZA PREAVVISO.

#### **KREMLIN - REXSON**

150, avenue de Stalingrad

93 245 - STAINS CEDEX – Francia

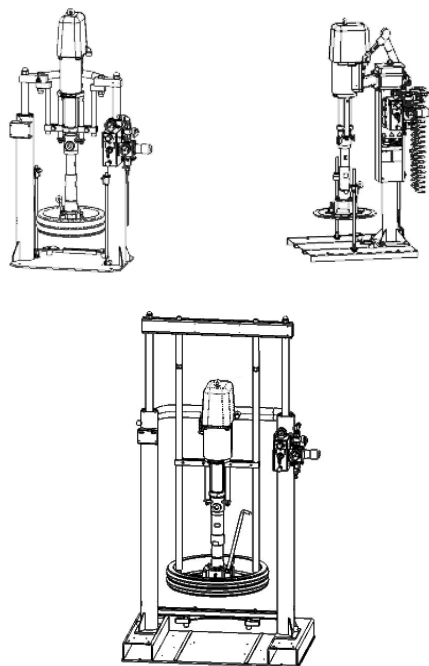
☎ : 33 (0)1 49 40 25 25      Fax: 33 (0)1 48 26 07 16

**[www.kremlin-rexson.com](http://www.kremlin-rexson.com)**

OPERAZIONE DA EFFETTUARE	FREQUENZA					
	Q	H	M	T:	S	A
<b>INFORMAZIONI GENERALI</b>						
Verificare le messe a terra	X					
Rilevare eventuali perdite sui raccordi		X				
Verificare lo stato dei tubi			X			
Maneggiare tutte le valvole			X			
<b>POMPA</b>						
Pulire il pistone delle pompe (non lasciare che il prodotto si secchi sopra di esso)		X				
Verificare la tenuta dell'asta del pistone		X				
Verificare l'assenza di perdite sulla cartuccia superiore		X				
Verificare il serraggio della guarnizione superiore (pompa ferma e senza aria sul motore; decomprimere la rete)			X			
<b>Attenzione: risciacquare la pompa per qualsiasi fermo superiore a 15 giorni</b>						
<b>MOTORE</b>						
Verificare la tenuta della barra del pistone					X	
Verificare lo stato della pulizia della logica di comando			X			
<b>IDRAULICA</b>						
Verificare la tenuta della premi-stoppa				X		
Verificare l'eventuale presenza di lubrificante nella coppa		X				
Smontare l'idraulica, pulire tutti i componenti con un solvente adeguato, modificare tutti i giunti e gli altri componenti se necessario						X
Rinnovare il lubrificante se è fortemente colorato e modificare i giunti della brida superiore se questo difetto persiste			X			
<b>PIANO CEDENTE</b>						
Pulire il piano dopo ogni modifica di fusto	X	X				
Ingrassare i giunti dopo ogni modifica di fusto	X	X				
Pulire la valvola di non ritorno e il tubo di scarico			X			
Q: quotidiano		M: mensile		S: semestrale		
H: settimanale		T: trimestrale		A: annuale		

OPERAZIONE DA EFFETTUARE	FREQUENZA					
	Q	H	M	T:	S	A
<b>ELEVATORE</b>						
Verificare che rimanga in posizione			X			
Verificare l'assenza di perdite di aria			X			
Verificare lo stato dei tubi di aria di pilotaggio dei martinetti			X			
Pulire la/e asta/e del martinetto (posizione alta) e applicare grasso sul pennello			X			
Pulire e verificare la tenuta dei giunti			X			
Ingrassare la/e asta/e			X			
Q: quotidiano		M: mensile		S: semestrale		
H: settimanale		T: trimestrale		A: annuale		

**Nota: le frequenze sono fornite a titolo indicativo. Esse devono essere adattate dal servizio di manutenzione dell'utente, per ogni installazione in funzione del prodotto, della cadenza e della pressione di lavoro.**



## **UNITÀ DI ESTRUSIONE THOR**

### **GUIDA ALLA RISOLUZIONE DEI PROBLEMI**

#### **TRADUZIONE DELL'AVVERTENZA ORIGINALE**

***IMPORTANTE: leggere attentamente tutti i documenti prima dello stoccaggio, dell'installazione o della messa in funzione dell'apparecchiatura interessata (per uso strettamente professionale).***

FOTOGRAFIE E ILLUSTRAZIONI PRIVE DI VALIDITÀ CONTRATTUALE. APPARECCHIATURE SOGGETTE A MODIFICA SENZA PREAVVISO.

#### **KREMLIN - REXSON**

150, avenue de Stalingrad

93 245 - STAINS CEDEX – Francia

☎ : 33 (0)1 49 40 25 25      Fax: 33 (0)1 48 26 07 16

**[www.kremlin-rexson.com](http://www.kremlin-rexson.com)**

**L'apparecchiatura è soggetta alla direttiva ATEX e non va modificata in alcun caso. Il mancato rispetto di questa raccomandazione ci esonera da qualsiasi responsabilità.**

**Per un utilizzo sicuro dell'apparecchiatura, sono installati dei dispositivi di protezione (copertura del motore, protezione dell'accoppiamento, carter...). Il produttore non può essere considerato responsabile di lesioni, danni, avarie e/o guasti dell'apparecchiatura derivanti da distruzione, occultamento o rimozione totale o parziale dei dispositivi di protezione.**



**ATTENZIONE:**

**Prima di qualsiasi intervento, scollegare l'alimentazione e seguire scrupolosamente le indicazioni di sicurezza. Aprire lo scarico o la pistola per decomprimere la pistola. Mettere l'elevatore in posizione bassa.**

DIFETTI	CAUSE	SOLUZIONI
La pompa non funziona o si ferma	Alimentazione di aria Guarnizione incollata del pistone idraulico Brinatura del motore Ugello ostruito	Verificare la pressione dell'aria Pulire o sostituire Riscaldare Aggiungere un po' di olio Pulire l'ugello
La pompa batte in permanenza (rubinetto di scarico chiuso)	Nessun innesco Mancanza di prodotto Valvola incollata	Verificare la pressione di sovralimentazione Aggiungere prodotto Pulire o sostituire
La pompa scende più rapidamente di quanto sale	Perdita dalla valvola di aspirazione	Pulire la valvola di aspirazione Sostituirla se necessario
Salita della pompa più rapida della discesa	Perdita dalla valvola di compressione	Pulire la valvola di compressione Sostituirla se necessario
La pompa scende molto rapidamente fino a metà corsa e riprende lentamente il suo movimento	Pompa con scarico malfunzionante Perdita dalla valvola di aspirazione	Aprire il rubinetto di scarico e richiudere dopo l'uscita delle bolle Verificare la valvola di aspirazione Sostituirla se necessario
La pompa funziona ma il flusso è irregolare	Aria nella camera Valvole non a tenuta Perdita dallo scarico Silenziatore ostruito	Verificare i raccordi Pulire Verificare i giunti del pistone motore, sostituirli se necessario Pulire o sostituire il silenziatore
Bloccaggio pistone motore	Sensore/i difettoso/i Distributore di comando difettoso Distributore di potenza difettoso	Regolare il/i sensore/i Sostituirlo/i se necessario Verificare il funzionamento del distributore di comando Sostituirlo se necessario Verificare il funzionamento del distributore di potenza Sostituirlo se necessario



<b>DIFETTI</b>	<b>CAUSE</b>	<b>SOLUZIONI</b>
Perdita importante dallo scarico	Cattivo montaggio dei giunti del distributore Distributore di potenza difettoso	Verificare i giunti; sostituirli se necessario Verificare il funzionamento; sostituirlo se necessario
Perdita dai giunti di coppa	Allentare la coppa Cattivo montaggio dei giunti idraulici Cattiva compatibilità prodotto/giunto Giunti danneggiati	Riserrare la coppa Verificare i giunti Sostituirli se necessario Verificare la compatibilità prodotto/giunto Sostituire i giunti
Deterioramento rapido dei giunti di coppa	Mancanza di lubrificante nella coppa Cattiva compatibilità prodotto/giunto Giunti danneggiati	Verificare che la coppa contenga lubrificante Pulirla e sostituirla se necessario Verificare la compatibilità prodotto/giunto Sostituire i giunti
L'elevatore non sale	Alimentazione di aria insufficiente Far leva sul distributore nel mezzo	Aumentare la pressione dell'aria Verificare il collegamento Mantenere la leva del distributore verso l'alto per far salire l'unità
L'elevatore non scende	Alimentazione di aria insufficiente Far leva sul distributore nel mezzo	Aumentare la pressione dell'aria Verificare il collegamento Mantenere la leva del distributore verso il basso per far scendere l'unità
Salita / Discesa dell'elevatore mediante colpetti	Giunti danneggiati	Sostituire i giunti
Perdita di aria all'asta del martinetto	Giunti danneggiati	Sostituire i giunti



# **UNITÀ DI ESTRUSIONE**

## ***FUNZIONAMENTO E MESSA IN SERVIZIO***

### **TRADUZIONE DELL'AVVERTENZA ORIGINALE**

***IMPORTANTE: leggere attentamente tutti i documenti prima dello stoccaggio, dell'installazione o della messa in funzione dell'apparecchio interessato (per uso strettamente professionale).***

FOTOGRAFIE E ILLUSTRAZIONI PRIVE DI VALIDITÀ CONTRATTUALE. APPARECCHI SOGGETTI A MODIFICA SENZA PREAVVISO.

#### **KREMLIN - REXSON**

150, avenue de Stalingrad

93 245 - STAINS CEDEX - Francia

☎ : 33 (0)1 49 40 25 25      Fax: 33 (0)1 48 26 07 16

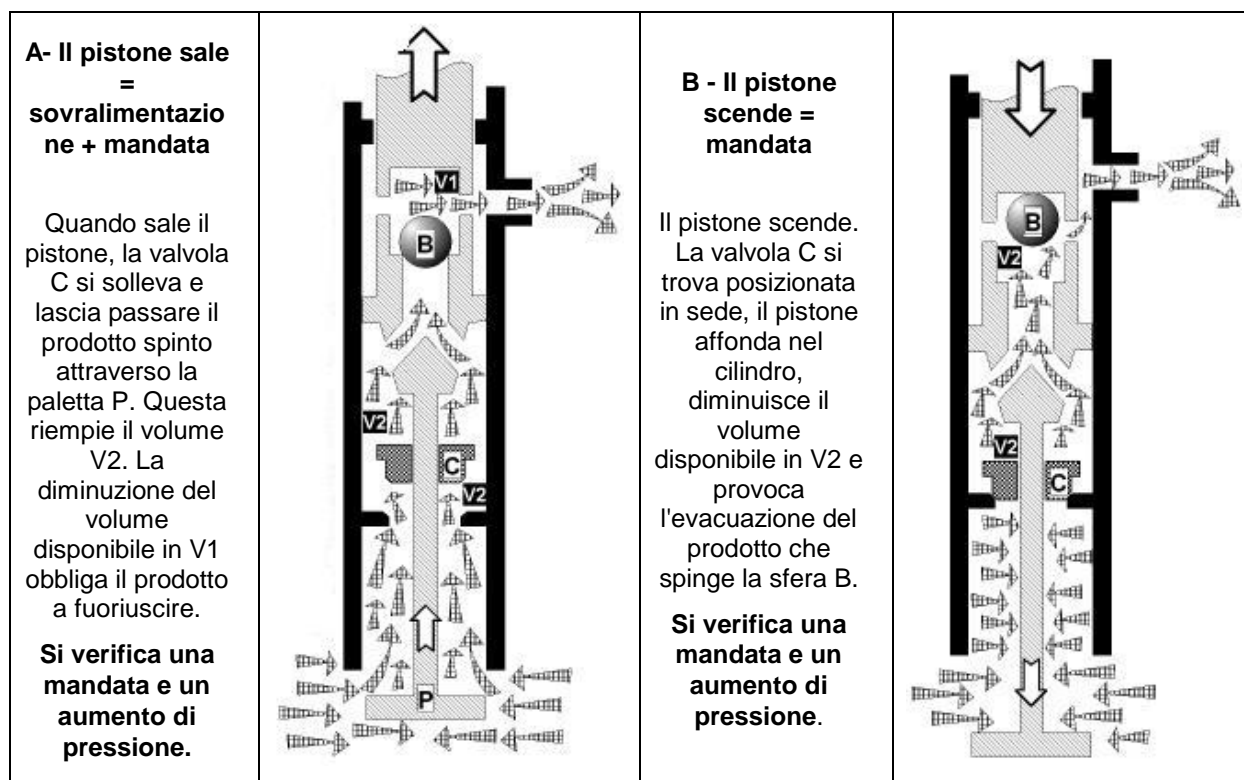
**[www.kremlin-rexson.com](http://www.kremlin-rexson.com)**

## 1. PRINCIPIO DI FUNZIONAMENTO

I motori pneumatici sono destinati ad essere accoppiati ai sistemi idraulici previsti da KREMLIN-REXSON al fine di ottenere il rapporto e la portata prevista.

Tali motori sono a movimenti alternativi rettilinei e funzionano per alimentazione ad aria compressa. Il sistema di inversione avviene mediante:

- un distributore 4/2,
- due sensori,
- un distributore 5/2,

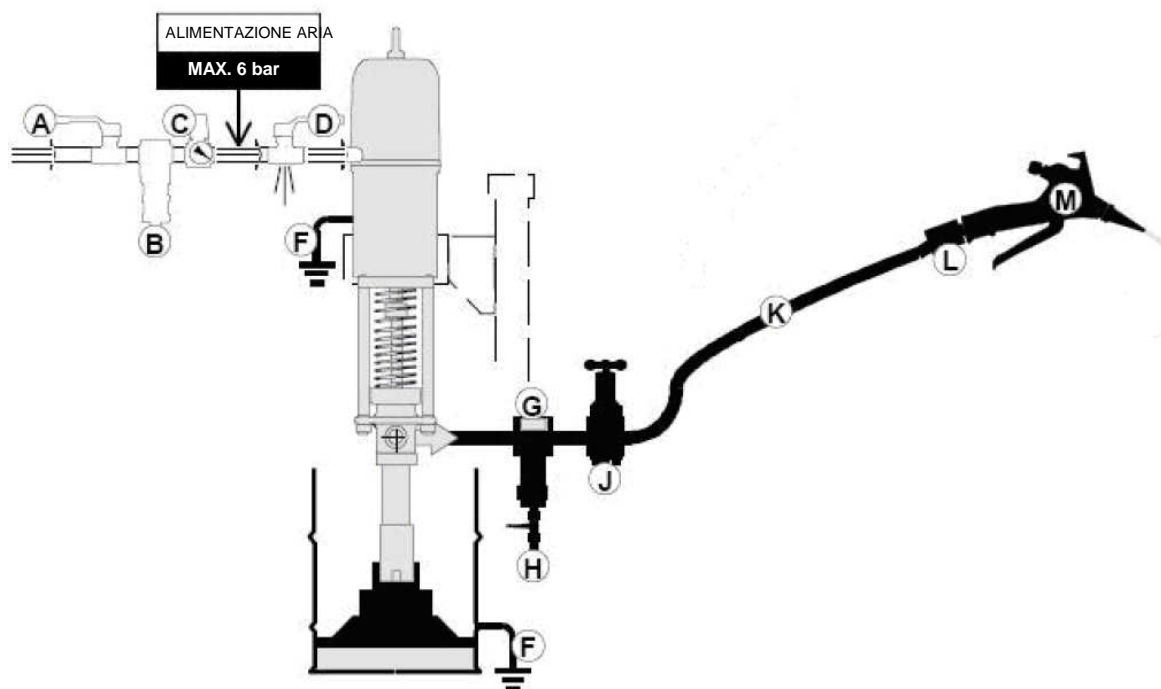


### ATTENZIONE!



Gli attriti generati dallo spostamento del prodotto all'interno della pompa e dei suoi accessori così come quelli provocati dai giunti di tenuta, creano elettricità statica e scintille che possono provocare incendio o esplosione. Conviene pertanto collegare il sistema idraulico a terra mediante il cavo di massa del motore.

## 2. INSTALLAZIONE



A	Valvola d'aria (arresto generale)	G	Filtro prodotto
B	Filtro o depuratore	H	Valvola (HP) di scarico del prodotto
C	Regolatore dell'aria	J	Regolatore prodotto
D	Valvola di decompressione (aria)	K	Flessibile (HP) con messa a terra
E	Pompa	L	Raccordo girevole
F	Messa a terra	M	Pistola

(Per un montaggio particolare, contattare KREMLIN REXSON).

### 3. UTILIZZO

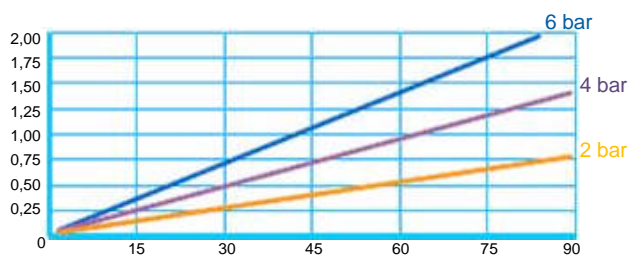
#### ▪ REGOLAZIONE

L'aumento della pressione dell'aria di alimentazione del motore (mediante il regolatore di aria) provoca l'aumento del numero di andate-ritorni/min. (cicli) del pistone di pompa, comportando l'aumento della portata e la moltiplicazione della pressione di uscita del prodotto pompato.

CONSUMO DI ARIA DEI MOTORI	
Spinta dei motori a 6 bar	
Tipo	daN
3000	920
5000	1700
7000	2940
9000	4520

#### Tipo 3000

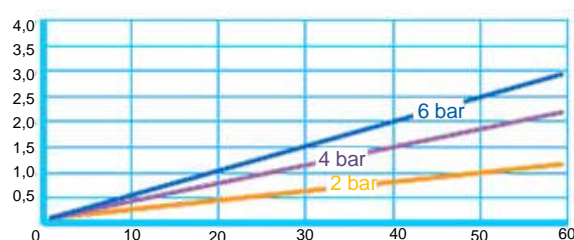
m<sup>3</sup> di aria trattenuta al minuto



Numero di andate-ritorni al minuto

#### Tipo 5000

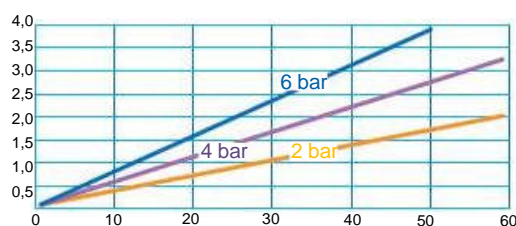
m<sup>3</sup> di aria trattenuta al minuto



Numero di andate-ritorni al minuto

#### Tipo 7000

m<sup>3</sup> di aria trattenuta al minuto



Numero di andate-ritorni al minuto

#### Tipo 9000

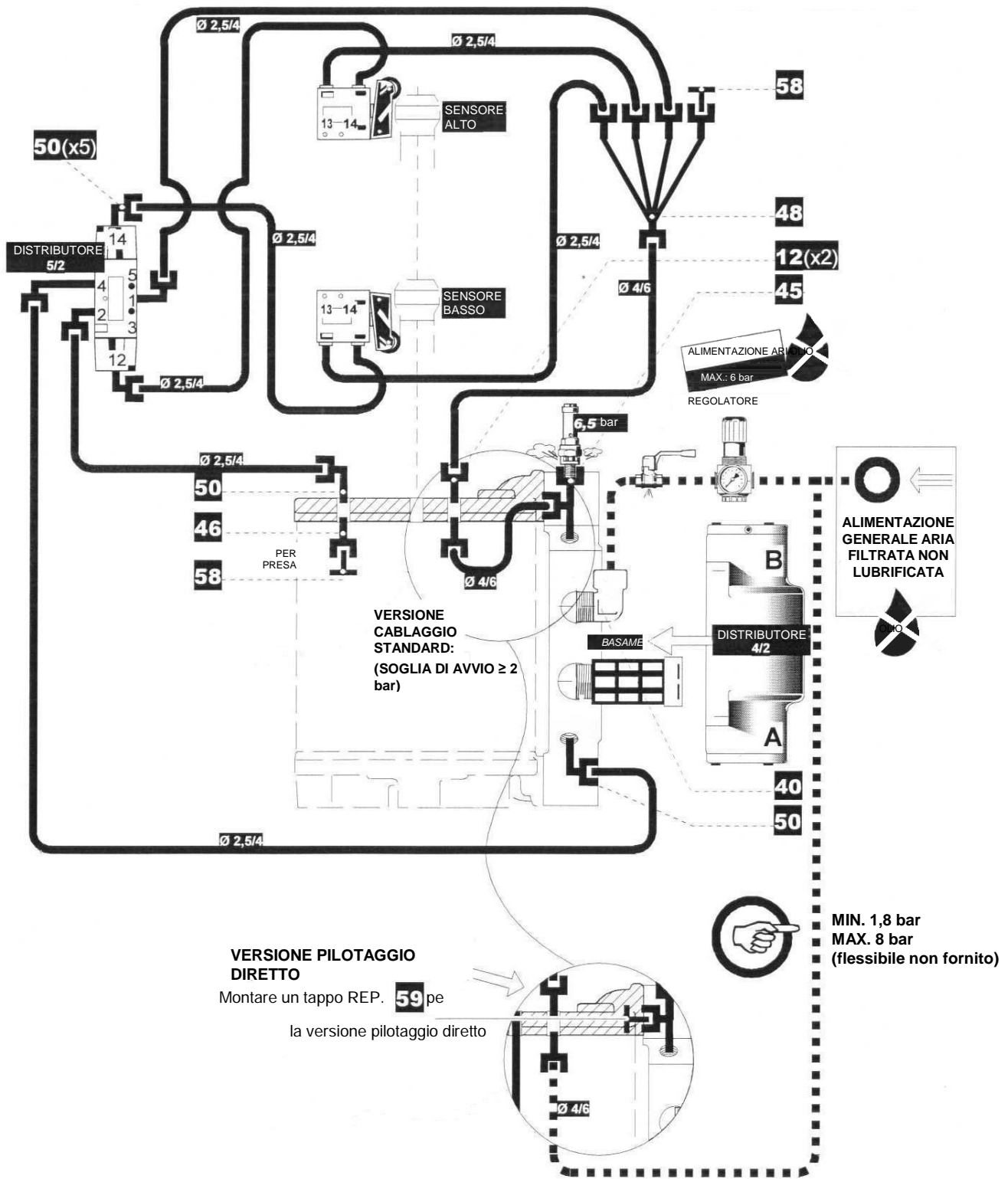
m<sup>3</sup> di aria trattenuta al minuto



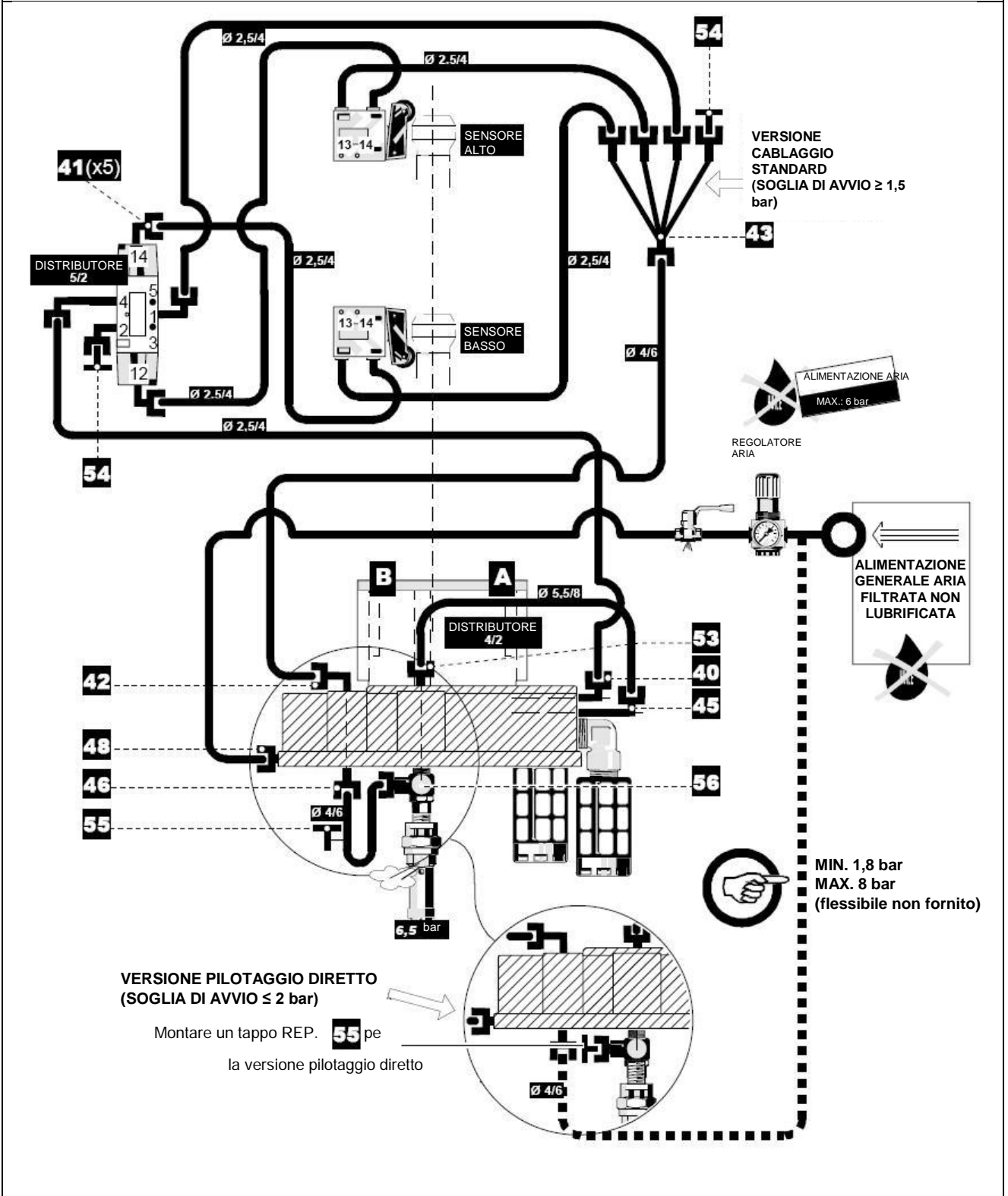
Numero di andate-ritorni al minuto

## 4. CABLAGGIO PNEUMATICO

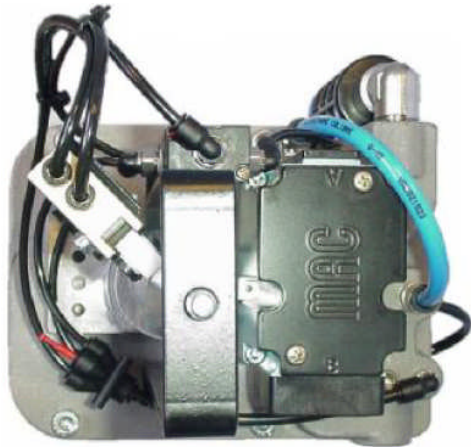
**Schema pneumatico - Motore 3000**



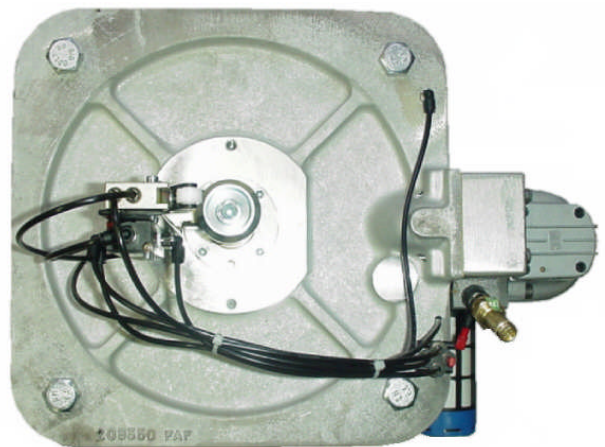
**Schema pneumatico - Motori 5000 - 7000 - 9000**



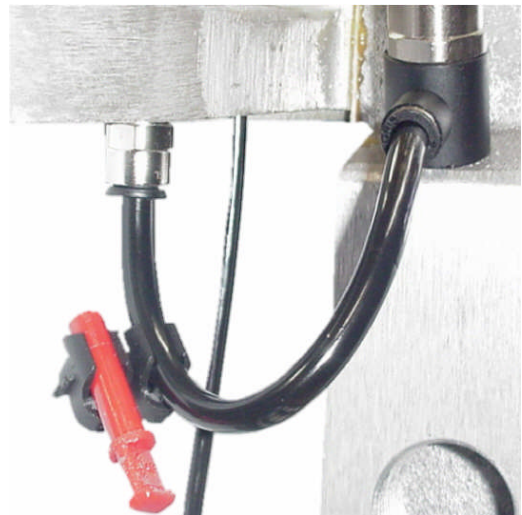
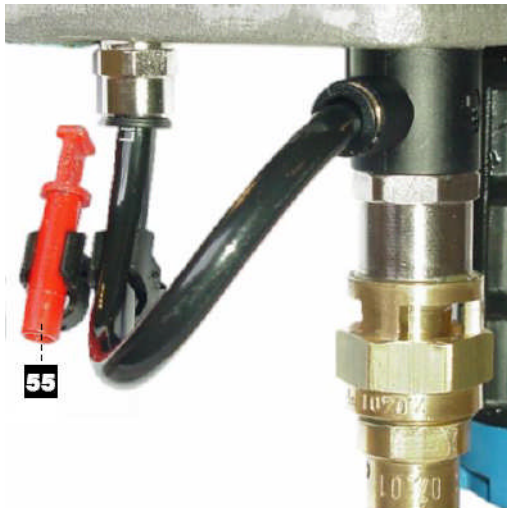
**Tipo 3000**



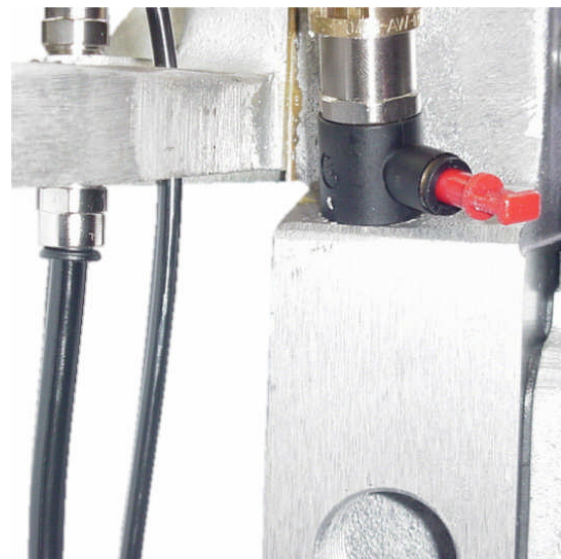
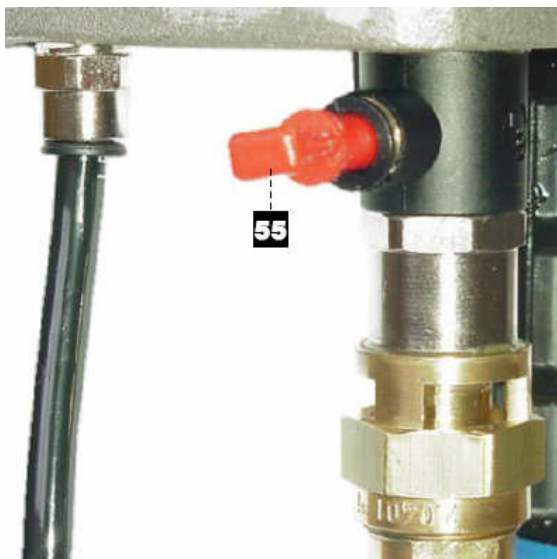
**Tipo 5000- 7000 - 9000**



**Cablaggio standard**



**Pilotaggio diretto**

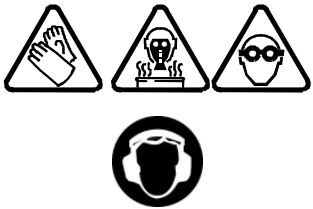


Tutti i motori assemblati in fabbrica sono cablati in pilotaggio standard. La soglia di avvio del motore è di circa 1,5 bar.

Se l'utente desidera ottenere un avvio del motore ad una pressione di circa 0,5 bar, il cablaggio può essere modificato in pilotaggio diretto.



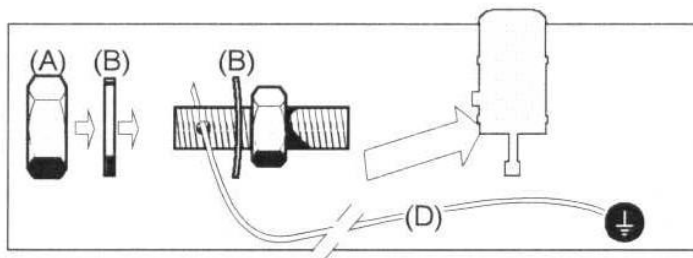
## 5. MESSA IN SERVIZIO

	<p>L'operatore deve disporre di protezioni individuali come: guanti, maschera, protezioni acustiche, occhiali, indumenti di protezione, a seconda dell'apparecchiatura utilizzata.</p> <p>L'utente deve garantire la ventilazione del luogo di utilizzo dell'apparecchiatura.</p>
---	---

### ■ PRIMA DELLA MESSA IN SERVIZIO

**Per un utilizzo sicuro dell'apparecchio, sono installati dei dispositivi di protezione (copertura del motore, protezione dell'accoppiamento, carter...). Il produttore non può essere considerato responsabile di lesioni materiali, danni materiali, avarie e/o guasti dell'apparecchio derivanti dalla distruzione, dall'occultamento o dalla rimozione totale o parziale dei dispositivi di protezione.**

### MESSA A TERRA DELLA POMPA



Allentare il dado di bloccaggio (A), passare tra le rondelle (B) l'estremità di un filo di terra (D) (sezione min.: 1,5 mm<sup>2</sup>) nel foro del terminale. Serrare il dado di bloccaggio. Raccordare l'altra estremità del filo ad una vera "terra" conforme alla normativa del paese di destinazione.

Far controllare la continuità della messa a terra da un elettricista qualificato. Se la continuità di messa a terra non è garantita, verificare il terminale, il filo elettrico, la staffa e il punto di messa a terra. Non far funzionare mai la pompa senza aver risolto questo problema.

### RACCORDO ALL'ALIMENTAZIONE IN ARIA COMPRESSA

Per il buon funzionamento e una longevità ottimale del motore, l'aria di alimentazione deve essere filtrata e non lubrificata.

- È fondamentale montare una **valvola di decompressione** dopo il regolatore dell'aria e quanto più vicino all'ingresso del motore al fine di poter seguire la procedura di decompressione (Vedere il manuale § Risoluzione dei problemi).
- Il flessibile di alimentazione dell'aria del motore dovrà avere un diametro interno di almeno 19 mm.
- I motori sono testati prima della spedizione. Inoltre prima di accoppiare il motore ad una pompa, è necessario farlo funzionare a vuoto con una pressione di max. 1 bar per alcuni minuti.

Procedere come segue:

- Accoppiare il motore con la pompa prevista.
- Collegare l'alimentazione di aria principale al motore.
- Regolare la pressione al regolatore di aria.

## ■ REGOLAZIONE

**Per un utilizzo sicuro dell'apparecchio, sono installati dei dispositivi di protezione (copertura del motore, protezione dell'accoppiamento, carter...).**  
**Il produttore non può essere considerato responsabile di lesioni materiali, danni materiali, avarie e/o guasti dell'apparecchio derivanti dalla distruzione, dall'occultamento o dalla rimozione totale o parziale dei dispositivi di protezione.**

Prima della messa in servizio, riempire lo scodellino del premistoppa a metà con lubrificante "T".

Seguire la procedura qui riportata:

- La valvola principale di aria (A) è chiusa,
- Chiudere la valvola di decompressione (D),
- Chiudere la valvola di scarico (H),
- Regolare il regolatore di aria (C) su "O".
- Regolare il regolatore prodotto (J) sullo zero,
- Bloccare la pistola (M) (valvola, rubinetto, ecc.).
- Aprire parzialmente la valvola di scarico (H) posizionando un recipiente al fine di recuperare il prodotto scaricato,
- Aprire la valvola di aria (A),
- Aprire la valvola di decompressione (D),
- Regolare il regolatore di aria (C) per far funzionare lentamente la pompa,
- Mantenere tale funzionamento al fine di evacuare l'aria contenuta nel piano cedente e la pompa,
- Chiudere la valvola di scarico (H),
- Aprire il regolatore prodotto (J),
- Aprire la pistola (M) (valvola, rubinetto, ecc.) e mantenerla sul bordo del recipiente (collegato a terra) al fine di evacuare l'aria contenuta nel flessibile, la pistola, la valvola, ecc.
- Il prodotto deve scorrere in maniera continua (senza bolle di aria),
- La pompa deve arrestare la sua battuta quando si chiude la pistola (M) (valvola, rubinetto, ecc.).

Regolare come segue:

- La pressione di aria al regolatore (C),
- La pressione prodotto al regolatore (J),

In funzione:

- della viscosità del prodotto,
- del diametro dell'orifizio dell'ugello della pistola (M),
- della lunghezza e dei diametri dei flessibili prodotto (K),
- della velocità di lavoro.

**Nota: prima della messa in produzione, conviene fare un test per assicurarsi un buon campo di utilizzo.** Lo scodellino del premistoppa deve essere serrato moderatamente. Un serraggio troppo importante deteriora rapidamente i giunti del premistoppa. Una chiave viene fornita per consentire un serraggio conveniente.

### **Riserraggio dello scodellino del premistoppa:**

- Riempire lo scodellino di lubrificante T,
- Far funzionare la pompa, poi riserrare lo scodellino dopo 10 minuti, dopo 1 ora, dopo 1 giornata di funzionamento,
- In caso di fuga, lo scodellino deve essere riserrato.

### **Procedura di riserraggio:**

- Decomprimere il motore (consultare la procedura di decompressione),
- Decomprimere il circuito-prodotto (consultare la procedura di decompressione),
- Riserrare lo scodellino, pulirlo e riempirlo con lubrificante T,
- Chiudere i circuiti di scarico della pompa,
- Aprire la valvola di aria del motore.

## ▪ MESSA IN PRODUZIONE

**Per un utilizzo sicuro dell'apparecchio, sono installati dei dispositivi di protezione (copertura del motore, protezione dell'accoppiamento, carter...).**  
**Il produttore non può essere considerato responsabile di lesioni materiali, danni materiali, avarie e/o guasti dell'apparecchio derivanti dalla distruzione, dall'occultamento o dalla rimozione totale o parziale dei dispositivi di protezione.**

Le pompe vengono testate nelle nostre officine con lubrificante.

Prima della messa in servizio, procedere all'eliminazione di tale lubrificante mediante un risciacquo con un solvente adeguato.

## 6. ARRESTO AL TERMINE DEL LAVORO

Svitare le valvole di riduzione dell'aria.

Lasciare la pompa piena di prodotto.

Se la pompa è dotata di un piano spingitore, questo deve restare a contatto con il prodotto per agire come copertura ed evitare al prodotto di seccarsi.

In caso di immobilizzazione, dopo il risciacquo, conservare la pompa piena di diluente.

Effettuare una procedura di decompressione.

### ▪ ARRESTO DI BREVE DURATA

Risulta conveniente risciacquare correttamente l'installazione con un solvente adeguato al fine di evitare la presa di prodotto all'interno della pompa, dei flessibili o degli accessori. Il solvente deve circolare in circuito chiuso fino ad ottenere un risciacquo sufficiente.

Si consiglia di arrestare la pompa in posizione "inversione bassa" per evitare la presa del prodotto sulla barra di pistone.

Ridurre la pressione del riduttore di aria (D) fino a leggere **0 bar** sul manometro (E).

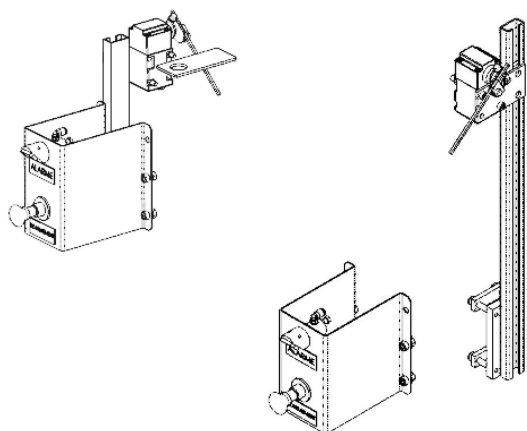
2 - Premere il grilletto della pistola per decomprimere il circuito di prodotto.

3 - Svitare il riduttore di aria della pistola (F) o sconnettere l'ingresso di aria alla pistola.

4 - Smontare la testa della pistola e l'ugello (solo in caso di pistola AIRMIX®) e immergerli nel solvente.

### ▪ ARRESTO DI LUNGA DURATA

Dopo il risciacquo, per evitare qualsiasi corrosione, riempire la pompa di un solvente contenente olio al fine di evitare la formazione di bolle d'aria e neutralizzare il prodotto residuo.



**UNITÀ DI ARRESTO  
DELLA POMPA AL  
TERMINE DEL FUSTO  
25 L / 200 L**

**FUNZIONAMENTO**

**TRADUZIONE DELL'AVVERTENZA ORIGINALE**

***IMPORTANTE : leggere attentamente tutti i documenti prima dello stoccaggio, dell'installazione o della messa in funzione dell'apparecchiatura interessata (per uso strettamente professionale).***

FOTOGRAFIE E ILLUSTRAZIONI PRIVE DI VALIDITÀ CONTRATTUALE. APPARECCHIATURE SOGGETTE A MODIFICA SENZA PREAVVISO.

**KREMLIN - REXSON**

150, avenue de Stalingrad

93 245 - STAINS CEDEX – Francia

☎ : 33 (0)1 49 40 25 25      Fax: 33 (0)1 48 26 07 16

**[www.kremlin-rexson.com](http://www.kremlin-rexson.com)**

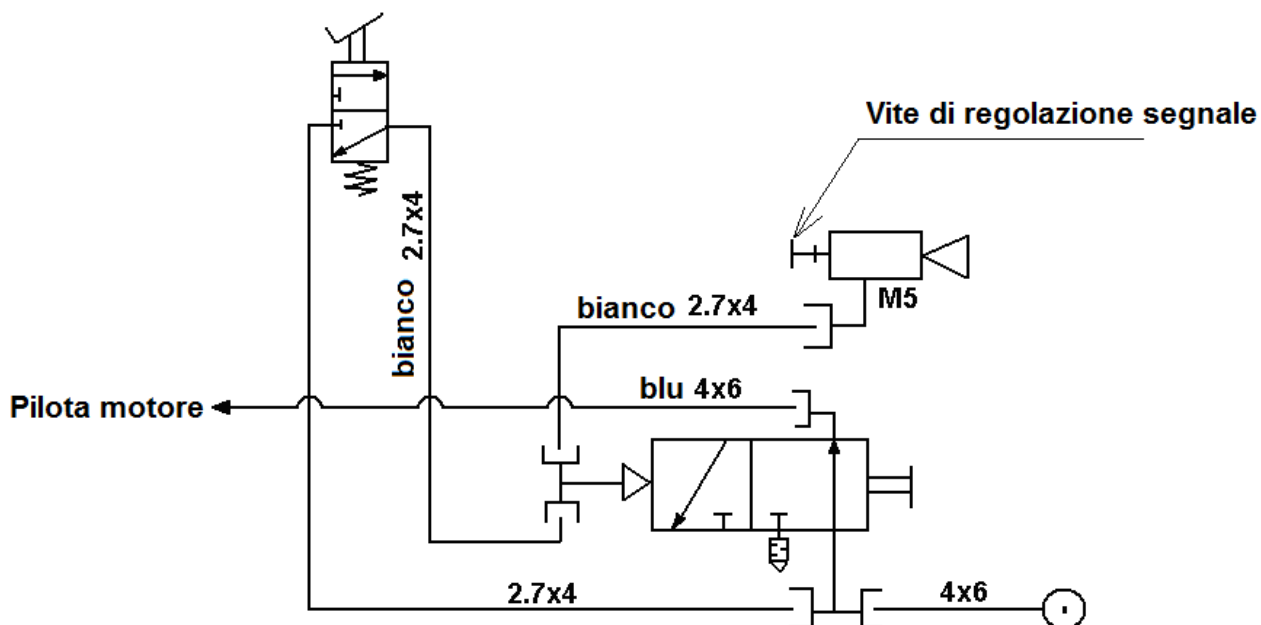
## 1. DESCRIZIONE

L'unità di arresto della pompa pneumatica al termine del fusto (unicamente per gli elevatori doppio-martinetto) consente di avvertire l'utente mediante un allarme sonoro che il livello predefinito nel fusto è stato raggiunto. Può inoltre essere utilizzato come allerta del livello minimo per terminare un lavoro.

## 2. INSTALLAZIONE

### ▪ SCHEMA PNEUMATICO DELLE UNITÀ DI ARRESTO DELLA POMPA AL TERMINE DEL FUSTO

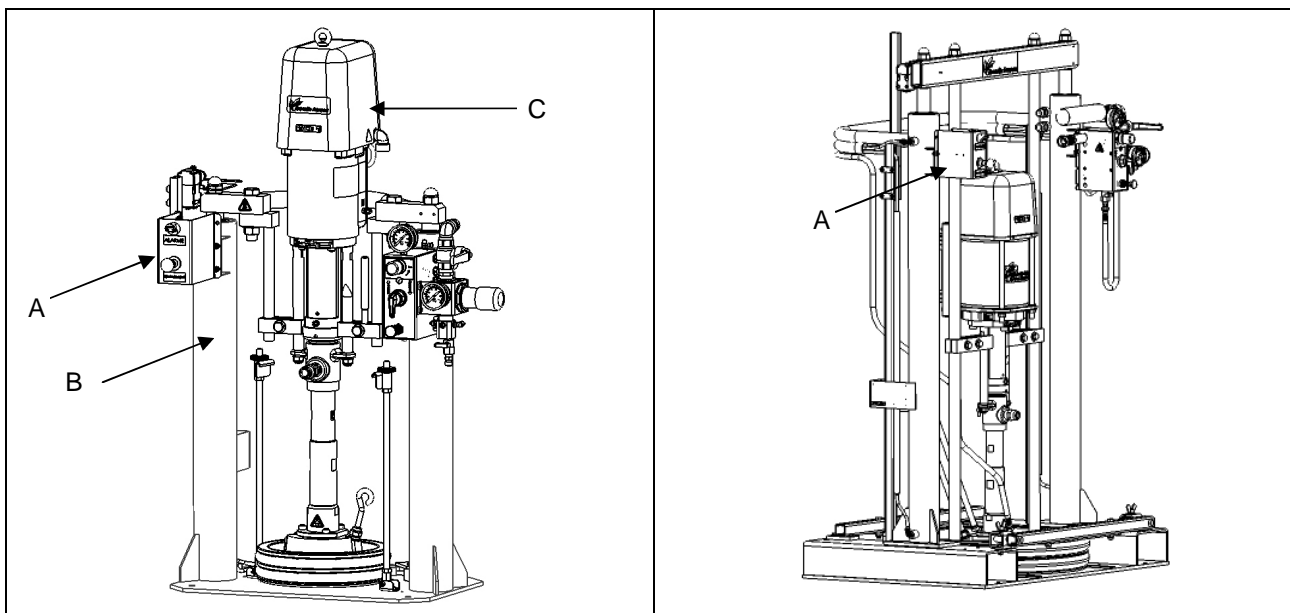
Cablare l'unità di arresto della pompa al termine del fusto secondo il seguente schema pneumatico:



## MONTAGGIO DELL'UNITÀ DI ARRESTO DELLA POMPA AL TERMINE DEL FUSTO

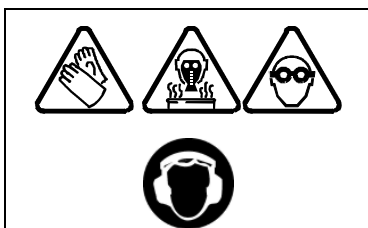
25 L

200 L



### Legende:

- A - Unità di arresto della pompa al termine del fusto
- B - Elevatore doppio-martinetto
- C - Pompa di estrusione THOR



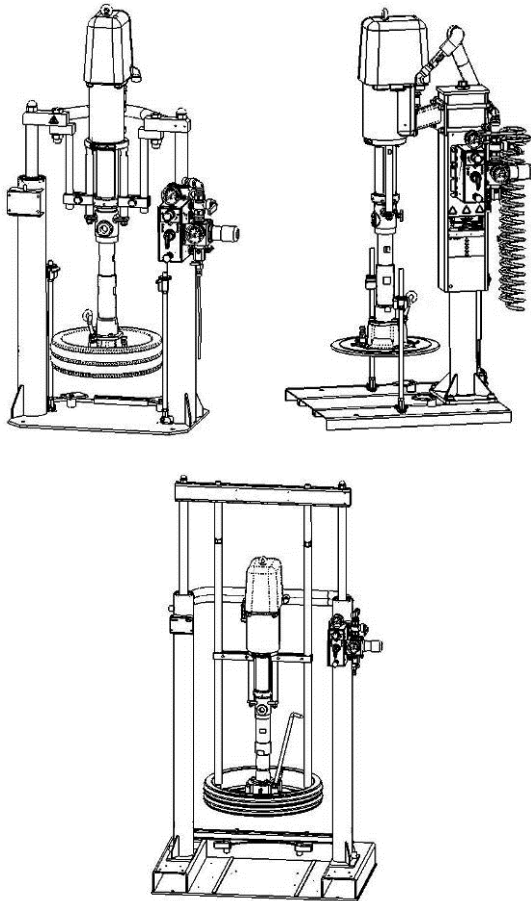
L'operatore deve indossare protezioni individuali come guanti, maschera, protezioni acustiche, occhiali, indumenti adeguati in base all'utilizzo del materiale.

L'utente deve assicurare la ventilazione del luogo di utilizzo del materiale.



### **ATTENZIONE:**

Prima di qualsiasi intervento sull'installazione, interrompere l'alimentazione di aria compressa e decomprimere i circuiti.



## UNITÀ DI ESTRUSIONE

### THOR

**60.60                      32.207**

**34.106                     53.216**

**63.106                     82.216**

### CARATTERISTICHE TECNICHE

#### TRADUZIONE DELL'AVVERTENZA ORIGINALE

***IMPORTANTE: leggere attentamente tutti i documenti prima dello stoccaggio, dell'installazione o della messa in funzione dell'apparecchiatura interessata (per uso strettamente professionale).***

FOTOGRAFIE E ILLUSTRAZIONI PRIVE DI VALIDITÀ CONTRATTUALE. APPARECCHIATURE SOGGETTE A MODIFICA SENZA PREAVVISO.

#### **KREMLIN - REXSON**

150, avenue de Stalingrad  
93 245 - STAINS CEDEX - France

**☎** : 33 (0)1 49 40 25 25      Fax : 33 (0)1 48 26 07 16

**[www.kremlin-rexson.com](http://www.kremlin-rexson.com)**

## 1. DESCRIZIONE

Le unità di estrusione sono consigliate per il pompaggio dei prodotti fluidi e densi.

La progettazione consente di estrarre una larga gamma di prodotti come grassi, colle, mastici ed altri prodotti simili. È possibile utilizzare gamme di prodotti con viscosità fino a 1 milione di centipoise.

Queste unità di estrusione sono composte da:

- Una pompa di estrusione;
- Un elevatore mono o doppia colonna,
- Un piatto premente a doppia guarnizione torica o a guarnizione piatta.

Per rispondere il meglio possibile alle vostre esigenze, è possibile installare alcune opzioni (filtri, regolatori, ecc).

## 2. CARATTERISTICHE TECNICHE

### ▪ UNITÀ DI ESTRUSIONE THOR 60.60

Tipo di motore .....3000  
Tipo di corpo della pompa.....60 cc  
Rapporto di pressione .....60/1  
Peso (pompa nuda).....19 kg

#### Materiali a contatto con il prodotto:

Acciaio carbone

#### Guarnizione a tenuta stagna:

PTFE / PE

Corsa motore	120 mm
Volume di prodotto erogato per ciclo	60 cm <sup>3</sup>
Portata libera (a 60 cicli)	3,6 l/min.
Portata (a 30 cicli)	1,8 l
Pressione max ingresso aria	6 bar
Pressione max prodotto	360 bar
Pressione acustica ponderata (LAeq)	62,5 dBa
Temperatura max prodotto	60° C

*Nota: Queste informazioni vengono fornite a titolo indicativo*

#### Condizioni di test - Misura del rumore:

- Durata del test: 30 s,
- Pressione aria motore: 6 bar,
- Prodotto utilizzato: acqua,
- Valvola di scarico,
- Portata: Pompa impostata a 20 cicli per minuto.

### ▪ UNITÀ DI ESTRUSIONE THOR 34.106

Tipo di motore .....3000  
Tipo di corpo della pompa.....106 cc  
Rapporto di pressione .....34/1  
Peso (pompa nuda).....18 kg

#### Materiali a contatto con il prodotto:

Acciaio carbone

#### Guarnizione a tenuta stagna:

PTFE / PE

Corsa motore	120 mm
Volume di prodotto erogato per ciclo	106 cm <sup>3</sup>
Portata libera (a 60 cicli)	6,3 l/min.
Portata (a 30 cicli)	3,18 l
Pressione max ingresso aria	6 bar
Pressione max prodotto	204 bar
Pressione acustica ponderata (LAeq)	62,5 dBa
Temperatura max prodotto	60° C

*Nota: Queste informazioni vengono fornite a titolo indicativo*



**Condizioni di test - Misura del rumore:**

- Durata del test: 30 s,
- Pressione aria motore: 6 bar,
- Prodotto utilizzato: acqua,
- Valvola di scarico,
- Portata: Pompa impostata a 20 cicli per minuto.

▪ **UNITÀ DI ESTRUSIONE THOR 63.106**

Tipo di motore .....5000  
 Tipo di corpo della pompa.....106 cc  
 Rapporto di pressione .....63/1  
 Peso (pompa nuda).....30 kg

**Materiali a contatto con il prodotto:**

Acciaio carbone

**Guarnizione a tenuta stagna:**

PTFE / PE

Corsa motore	120 mm
Volume di prodotto erogato per ciclo	106 cm <sup>3</sup>
Portata libera (a 60 cicli)	6,3 l/min.
Portata (a 30 cicli)	3,18 l
Pressione max ingresso aria	6 bar
Pressione max prodotto	378 bar
Pressione acustica ponderata (LAeq)	67,2 dBA
Temperatura max prodotto	60° C

Nota: Queste informazioni vengono fornite a titolo indicativo

**Condizioni di test - Misura del rumore:**

- Durata del test: 30 s,
- Pressione aria motore: 6 bar,
- Prodotto utilizzato: acqua,
- Valvola di scarico,
- Portata: Pompa impostata a 20 cicli per minuto.

▪ **UNITÀ DI ESTRUSIONE THOR 32.207**

Tipo di motore .....5000  
 Tipo di corpo della pompa.....207 cc  
 Rapporto di pressione .....32/1  
 Peso (pompa nuda).....31,5 kg

**Materiali a contatto con il prodotto:**

Acciaio carbone

**Guarnizione a tenuta stagna:**

PTFE / PE

Corsa motore	120 mm
Volume di prodotto erogato per ciclo	207 cm <sup>3</sup>
Portata libera (a 60 cicli)	12,4 l/min.
Portata (a 30 cicli)	6,21 l
Pressione max ingresso aria	6 bar
Pressione max prodotto	192 bar
Pressione acustica ponderata (LAeq)	67,2 dBA
Temperatura max prodotto	60° C

Nota: Queste informazioni vengono fornite a titolo indicativo

**Condizioni di test - Misura del rumore:**

- Durata del test: 30 s,
- Pressione aria motore: 6 bar,
- Prodotto utilizzato: acqua,
- Valvola di scarico,
- Portata: Pompa impostata a 20 cicli per minuto.

▪ **UNITÀ DI ESTRUSIONE THOR 53.216**

Tipo di motore .....7000  
 Tipo di corpo della pompa.....216 cc  
 Rapporto di pressione ..... 53/1  
 Peso (pompa nuda).....51 kg

**Materiali a contatto con il prodotto:**

Acciaio carbone

**Guarnizione a tenuta stagna:**

PTFE / PE

Corsa motore	120 mm
Volume di prodotto erogato per ciclo	216 cm <sup>3</sup>
Portata libera (a 60 cicli)	12,9 l/min.
Portata (a 30 cicli)	6,48 l
Pressione max ingresso aria	6 bar
Pressione max prodotto	318 bar
Pressione acustica ponderata (LAeq)	72,9 dBa
Temperatura max prodotto	60° C

*Nota: Queste informazioni vengono fornite a titolo indicativo*

**Condizioni di test - Misura del rumore:**

- Durata del test: 30 s,
- Pressione aria motore: 6 bar,
- Prodotto utilizzato: acqua,
- Valvola di scarico,
- Portata: Pompa impostata a 20 cicli per minuto.

▪ **UNITÀ DI ESTRUSIONE THOR 82.216**

Tipo di motore .....9000  
 Tipo di corpo della pompa.....216 cc  
 Rapporto di pressione ..... 82/1  
 Peso (pompa nuda).....62 kg

**Materiali a contatto con il prodotto:**

Acciaio carbone

**Guarnizione a tenuta stagna:**

PTFE / PE

Corsa motore	120 mm
Volume di prodotto erogato per ciclo	216 cm <sup>3</sup>
Portata libera (a 60 cicli)	12,9 l/min.
Portata (a 30 cicli)	6,48 l
Pressione max ingresso aria	6 bar
Pressione max prodotto	492 bar
Pressione acustica ponderata (LAeq)	74,6 dBa
Temperatura max prodotto	60° C

*Nota: Queste informazioni sono fornite a titolo indicativo*

**Condizioni di test - Misura del rumore:**

- Durata del test: 30 s,
- Pressione aria motore: 6 bar,
- Prodotto utilizzato: acqua,
- Valvola di scarico,
- Portata: Pompa impostata a 20 cicli per minuto.

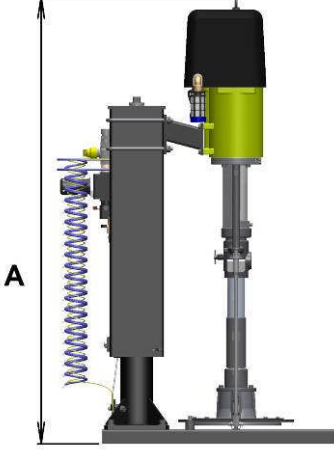
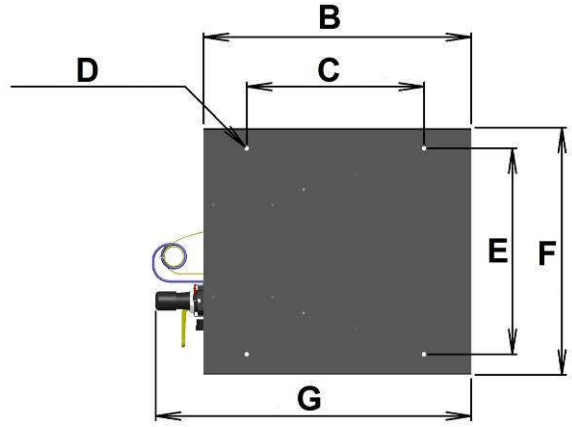
▪ **RACCORDI**

<b>Aria</b>	Entrata	F 3/4" G
<b>Prodotto</b>	Entrata	Ø 80 mm
	Uscita	M 3/4" G

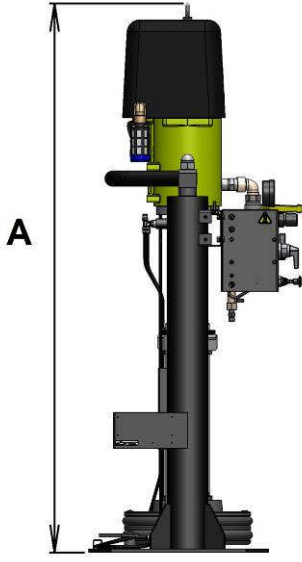
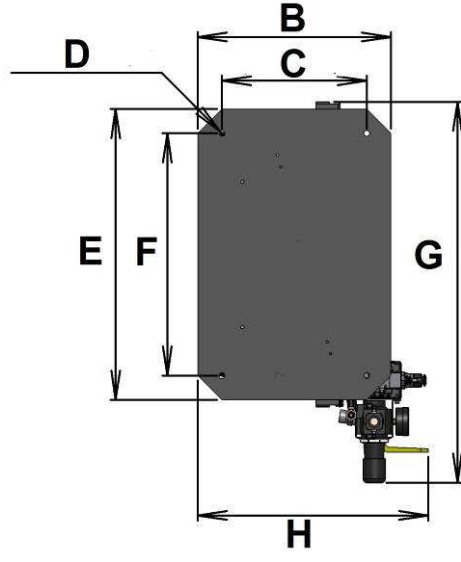
▪ **INGOMBRI**

- **Unità di estrusione THOR 60.60**

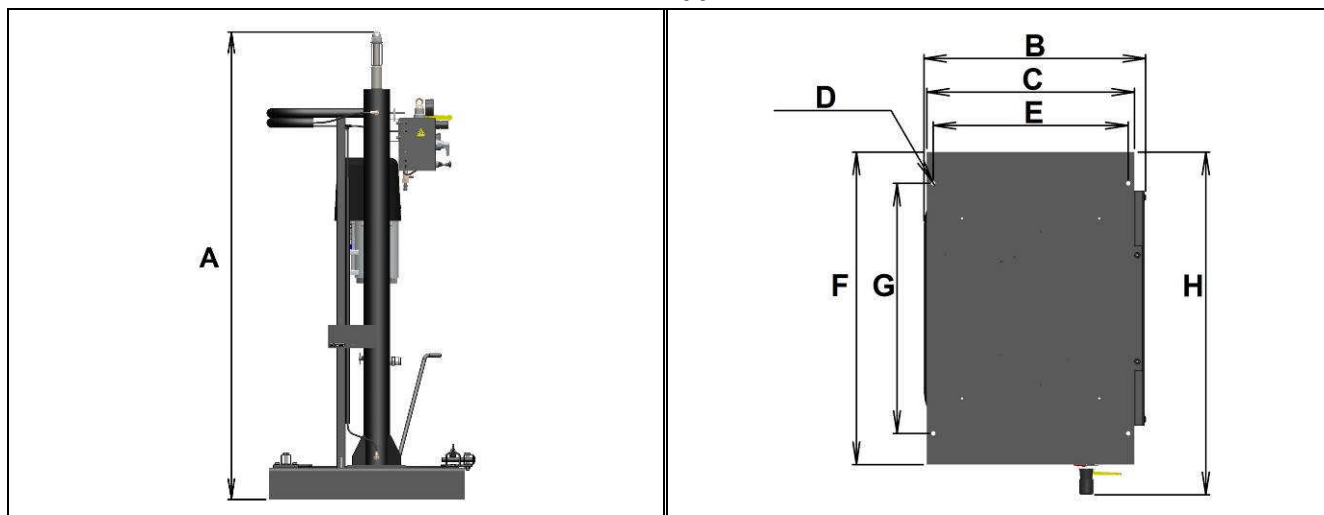
**Mini mono**

						
<b>Ind.</b>	<b>mm</b>		<b>Ind.</b>	<b>mm</b>	<b>Ind.</b>	<b>mm</b>
<b>A</b>	Posizione alta	1721	<b>B</b>	650	<b>C</b>	430
	Posizione bassa	1246	<b>D</b>	Ø 10.7	<b>E</b>	500
	Corsa	475	<b>F</b>	600	<b>G</b>	766

**Mini doppio**

						
<b>Ind.</b>	<b>mm</b>		<b>Ind.</b>	<b>mm</b>	<b>Ind.</b>	<b>mm</b>
<b>A</b>	Posizione alta	2003	<b>B</b>	400	<b>C</b>	300
	Posizione bassa	1215	<b>D</b>	Ø 12	<b>E</b>	600
	Corsa	788	<b>F</b>	500	<b>G</b>	786
			<b>H</b>	478		

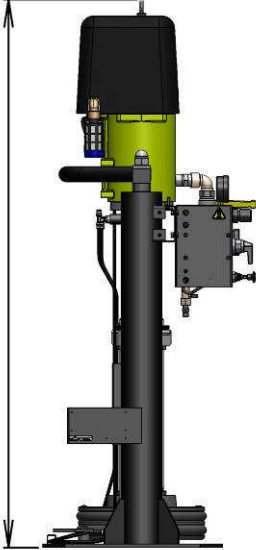
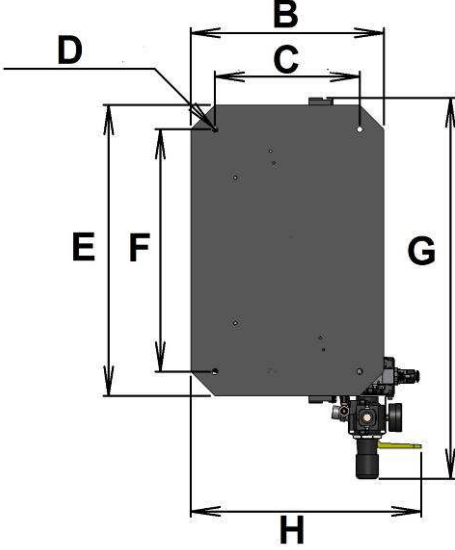
**Doppio**



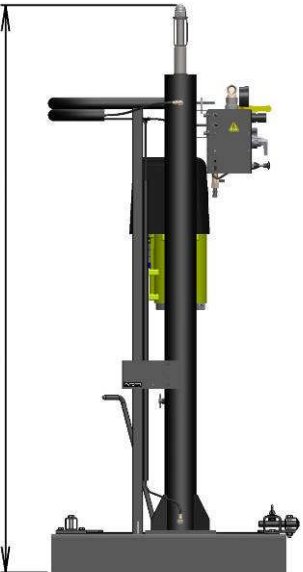
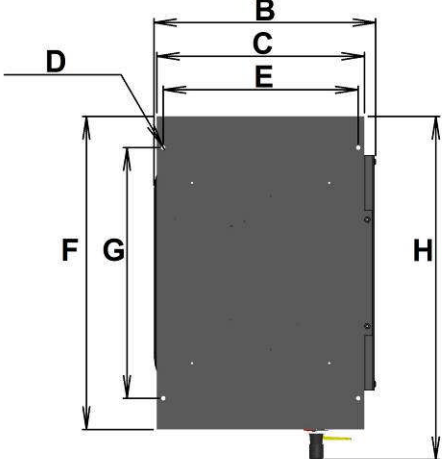
Ind.	mm		Ind.	mm	Ind.	mm
A	Posizione alta	2657	B	711	C	666
	Posizione bassa	1607	D	Ø 14	E	625
	Corsa	1050	F	1000	G	800
			H	1096		

- Unità di estrusione THOR 34.106

### Mini doppio

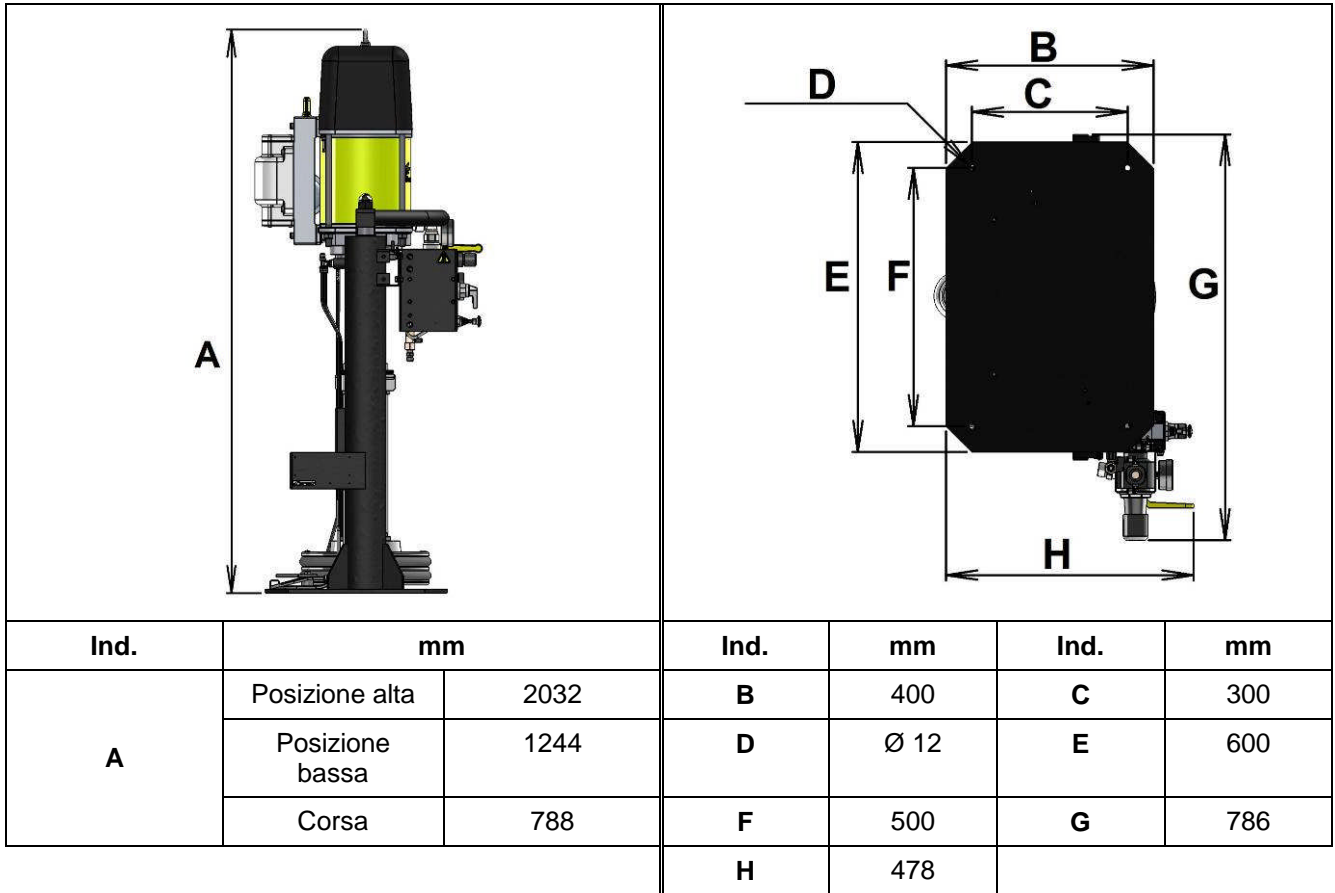
						
						<b>Ind.</b>
<b>A</b>	Posizione alta	2003	<b>B</b>	400	<b>C</b>	300
	Posizione bassa	1215	<b>D</b>	Ø 12	<b>E</b>	600
	Corsa	788	<b>F</b>	500	<b>G</b>	786
			<b>H</b>	478		

### Doppio

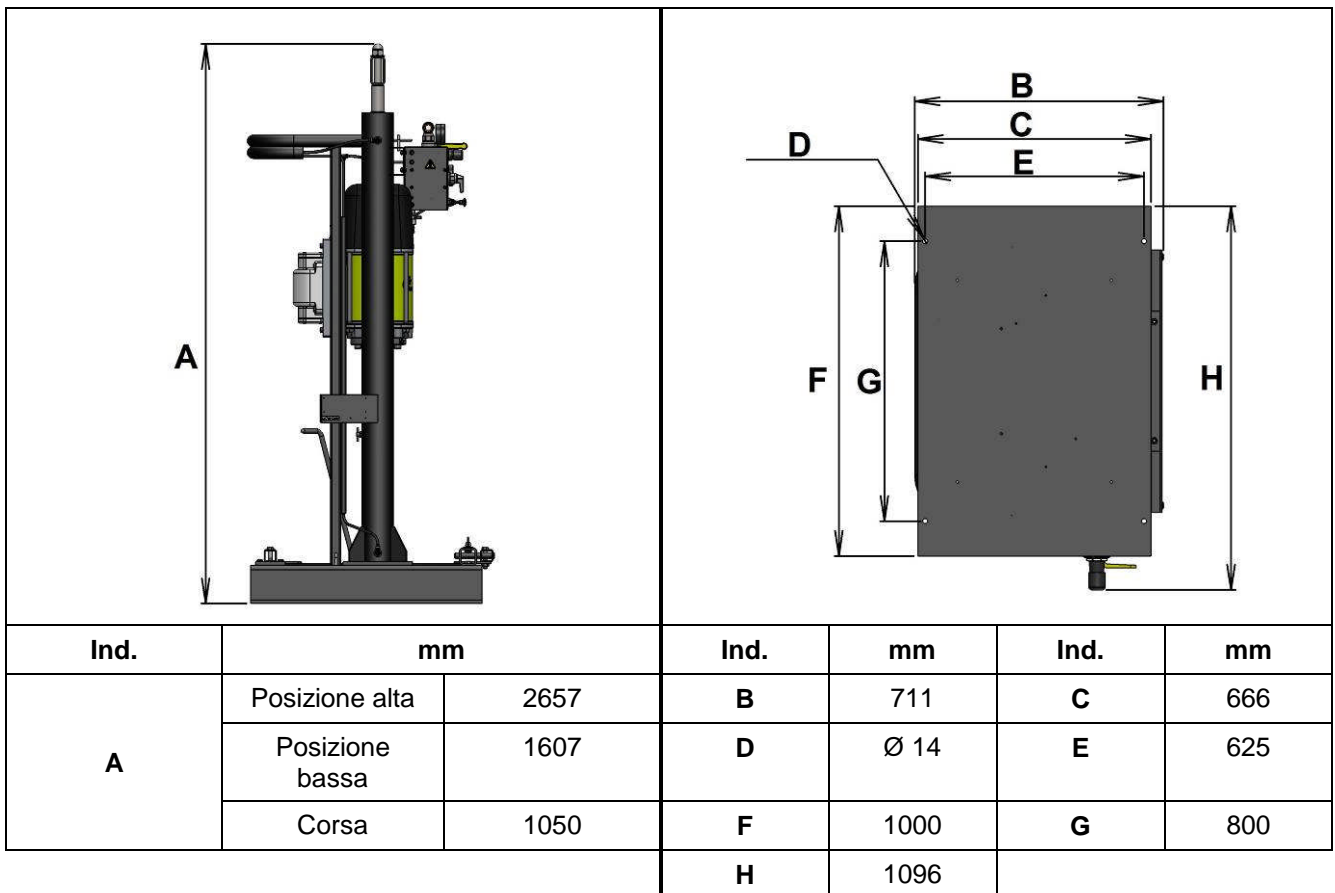
						
						<b>Ind.</b>
<b>A</b>	Posizione alta	2657	<b>B</b>	711	<b>C</b>	666
	Posizione bassa	1607	<b>D</b>	Ø 14	<b>E</b>	625
	Corsa	1050	<b>F</b>	1000	<b>G</b>	800
			<b>H</b>	1096		

• Unità di estrusione THOR 63.106

Mini doppio

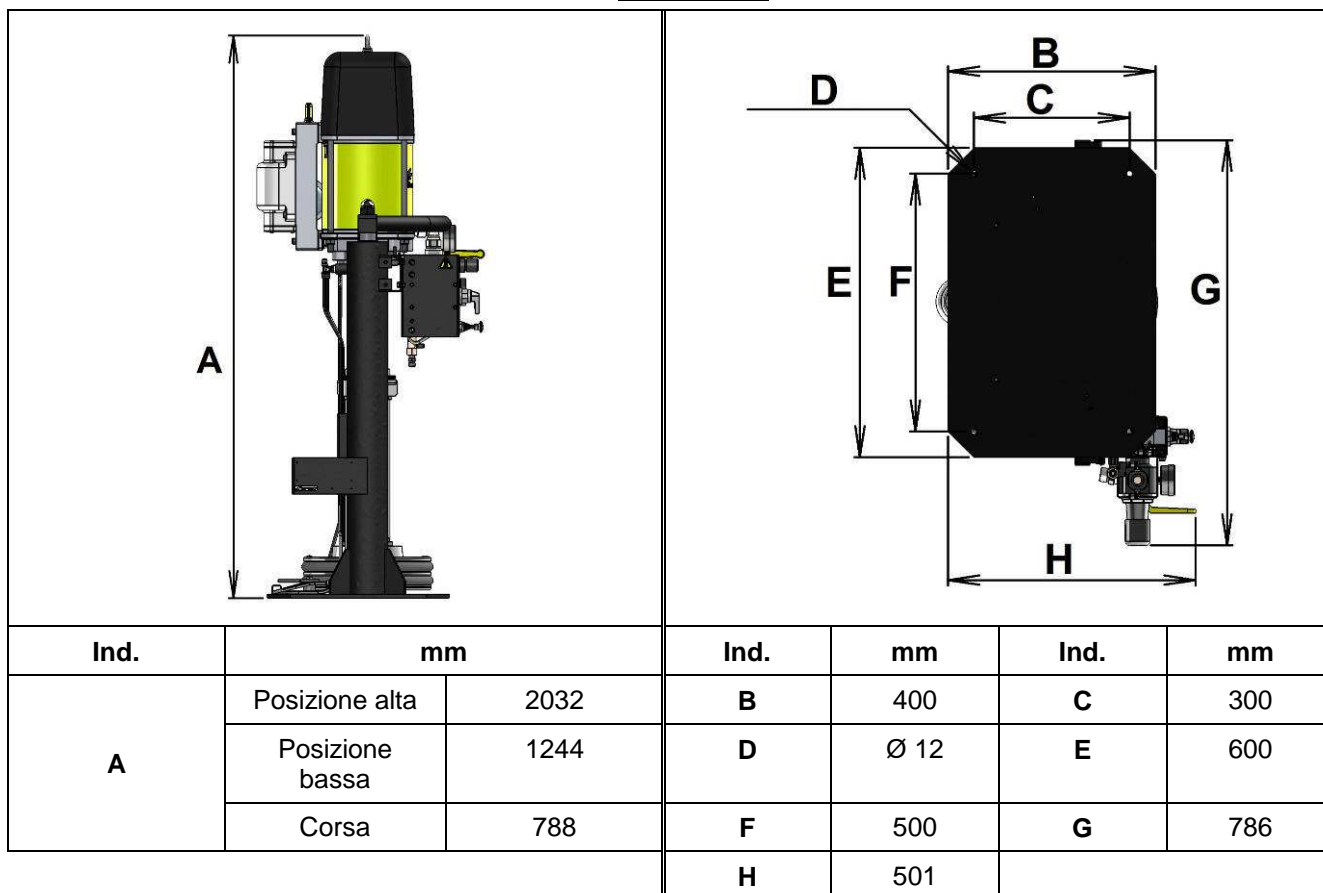


Doppio

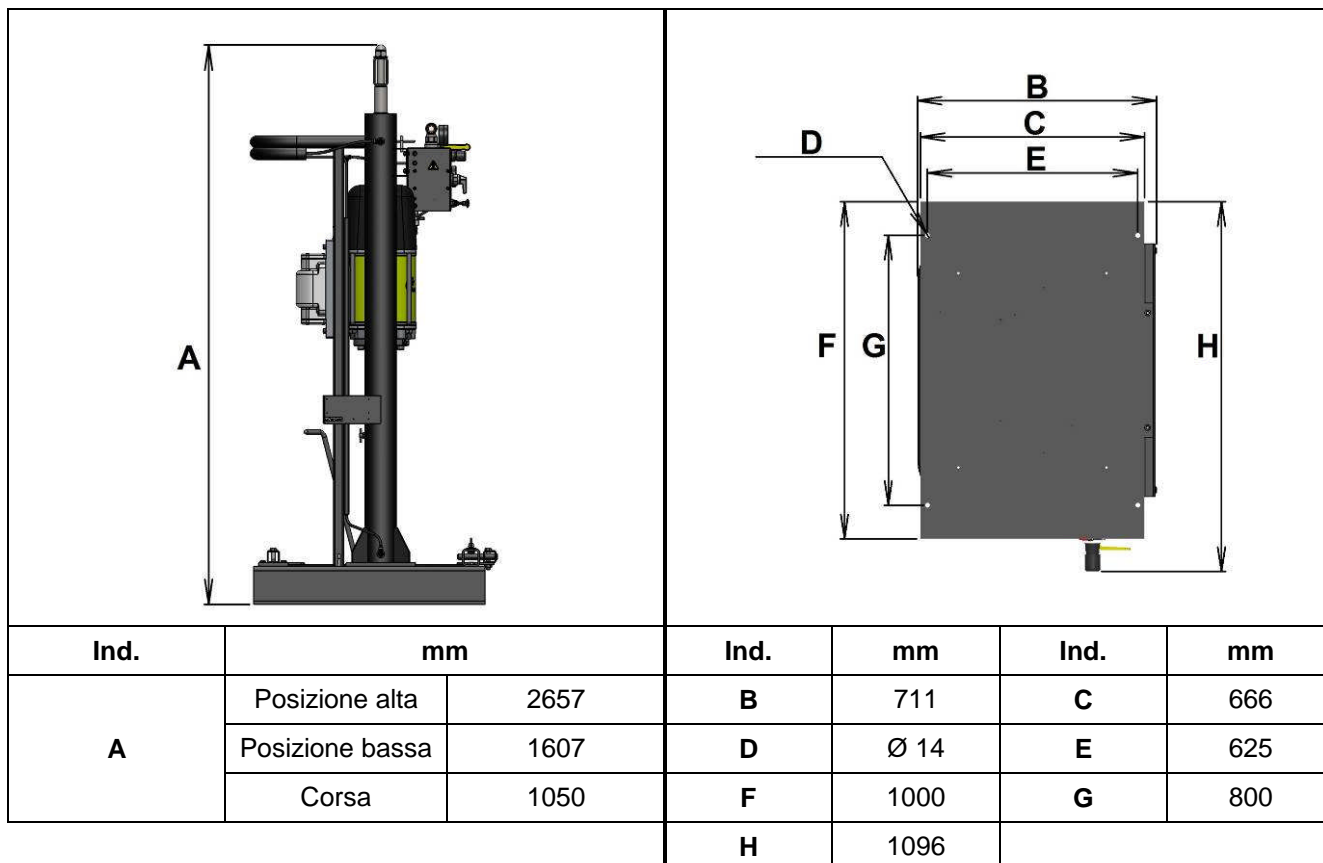


- Unità di estrusione THOR 32.207

### Mini doppio

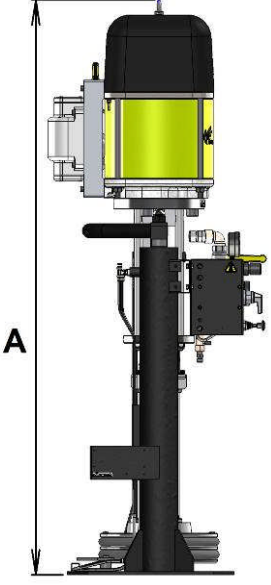
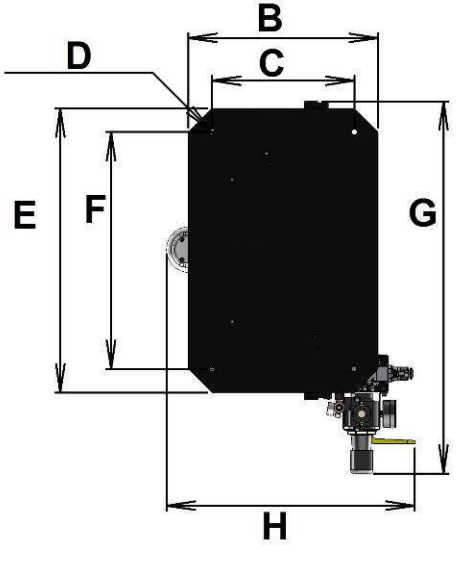


### Doppio

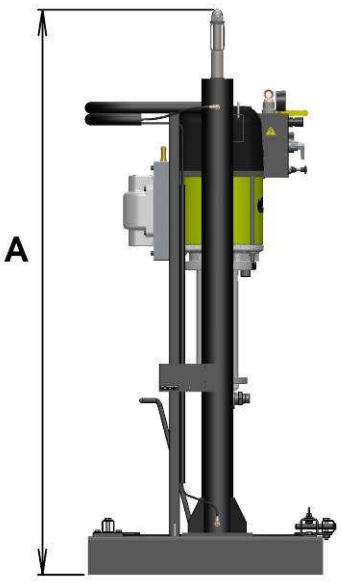
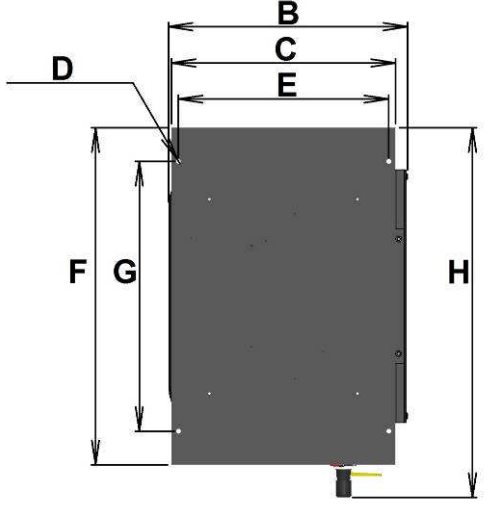


• Unità di estrusione THOR 53.216

Mini doppio

						
						<b>Ind.</b>
<b>A</b>	Posizione alta	2172	<b>B</b>	400	<b>C</b>	300
	Posizione bassa	1384	<b>D</b>	Ø 12	<b>E</b>	600
	Corsa	788	<b>F</b>	500	<b>G</b>	786
			<b>H</b>	524		

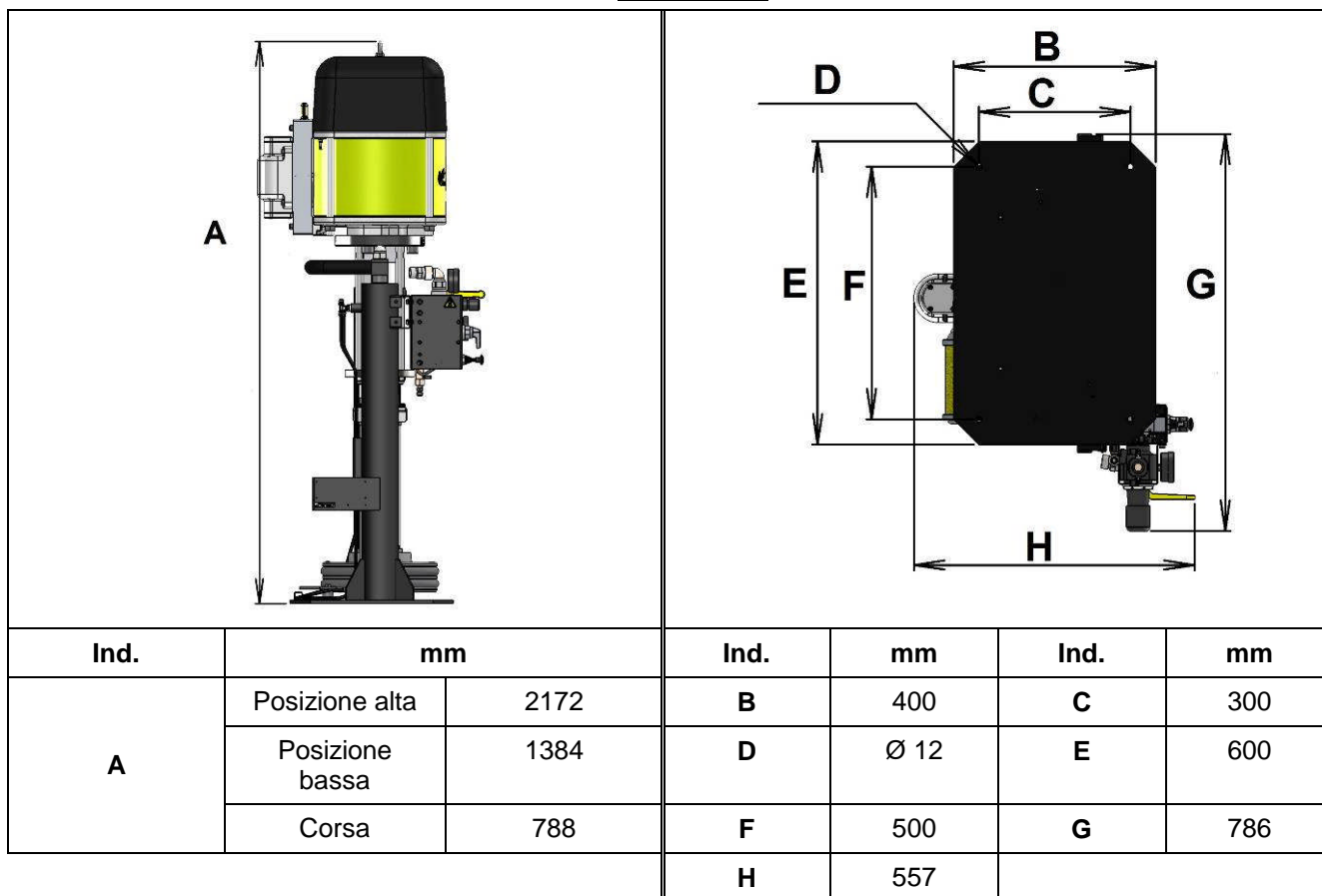
Doppio

						
						<b>Ind.</b>
<b>A</b>	Posizione alta	2657	<b>B</b>	711	<b>C</b>	666
	Posizione bassa	1607	<b>D</b>	Ø 14	<b>E</b>	625
	Corsa	1050	<b>F</b>	1000	<b>G</b>	800
			<b>H</b>	1096		

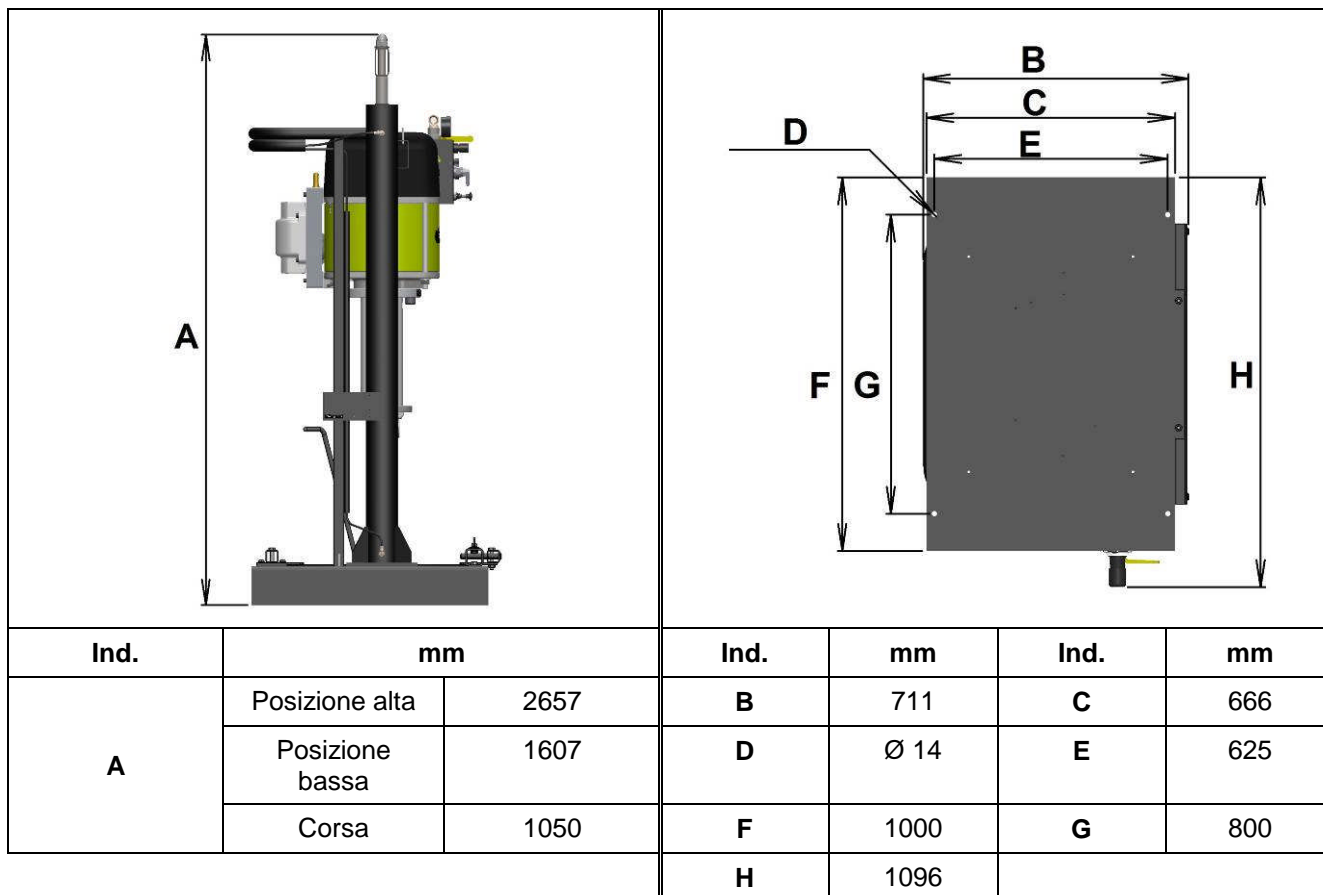


• Unità di estrusione THOR 82.216

Mini doppio



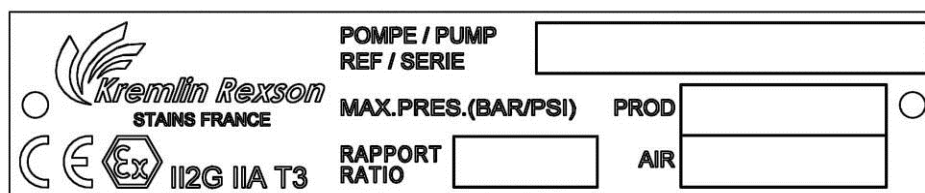
Doppio



▪ DESCRIZIONE DELLE TARGHETTE DI IDENTIFICAZIONE

• TARGHETTA DELLA POMPA

Identificazione definita dalle direttive ATEX e Macchine



<b>KREMLIN REXSON</b>	Marchio del fabbricante
<b>CE</b>	Conformità europea
<b>II 2 G</b>	<b>II</b> : gruppo II <b>2</b> : categoria 2 apparecchio di superficie destinato ad un ambiente nel quale si possono generare occasionalmente atmosfere esplosive dovute a gas, vapori, overspray, durante il normale funzionamento. <b>G</b> : gas
<b>IIA T3</b>	<b>IIA</b> : Gas di riferimento per la qualifica dell'apparecchiatura <b>T3</b> : Temperatura massima di superficie: 200°C
<b>POMPA</b>	Modello della pompa
<b>RIF.</b>	Riferimento della pompa
<b>SERIE</b>	Numero fornito da KREMLIN REXSON. Le prime due cifre indicano l'anno di fabbricazione.
<b>MAX. PRES. (BAR/PSI)</b>	
<b>PROD</b>	Pressione massima prodotto
<b>ARIA</b>	Pressione massima aria
<b>RAPPORTO</b>	Rapporto di pressione della pompa

• TARGHETTA DEL ELEVATORE

Identificazione definita dalle direttive ATEX e Macchine



<b>KREMLIN REXSON</b>	Marchio del fabbricante
<b>CE</b>	Conformità europea
<b>II 2 G c</b>	<b>II</b> : gruppo II <b>2</b> : categoria 2 apparecchio di superficie destinato ad un ambiente nel quale si possono generare occasionalmente atmosfere esplosive dovute a gas, vapori, overspray, durante il normale funzionamento. <b>G</b> : gas <b>c</b> : Modalità di protezione utilizzata: nella struttura
<b>RIF.</b>	Riferimento elevatore
<b>SERIE</b>	Numero fornito da KREMLIN REXSON. Le prime due cifre indicano l'anno di fabbricazione.
<b>MAX. PRES. (BAR/PSI)</b>	Pressione massima

- TARGHETTA DEL PIATTO PREMENTE



<b>KREMLIN REXSON</b>	Marchio del fabbricante
<b>RIF.</b>	Riferimento del piatto premente
<b>SERIE</b>	Numero fornito da KREMLIN REXSON. Le prime due cifre indicano l'anno di fabbricazione.