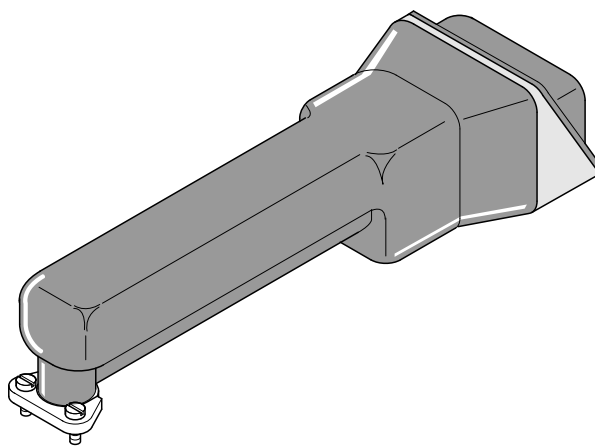




From February 1st, 2017 SAMES Technologies SAS becomes SAMES KREMLIN SAS
A partir du 1/02/17, SAMES Technologies SAS devient SAMES KREMLIN SAS

SAMES  **KREMLIN**



DES00344

Instrukcja obsługi

Jednostka wysokiego napięcia UHT 152 EEx e

SAS SAMES Technologies. 13 Chemin de Malacher -
Inovallée - CS 70086 - 38243 Meylan Cedex France
Tel. 33 (0)4 76 41 60 60 - Fax. 33 (0)4 76 41 60 90 - www.sames.com

Rozpowszechnianie lub powielanie dokumentu w jakiegokolwiek formie oraz wszelkie wykorzystywanie lub rozpowszechnianie jego treści wymaga uprzedniej pisemnej zgody SAMES Technologies.

Opisy i dane zawarte w dokumencie mogą ulec zmianie bez uprzedniego zawiadomienia.

© SAMES Technologies 2002



WARNING : OSTRZEZENIE: SAS Sames Technologies jest zarejestrowana jako podmiot szkoleniowy w Ministerstwie Pracy.
Przez cały rok nasza firma prowadzi szkolenia umożliwiające zdobycie niezbędnej wiedzy i umiejętności w zakresie funkcjonowania i utrzymania naszych urządzeń. Dostępny na zamówienie katalog umożliwia wybór programu szkolenia początkowego lub doskonalącego w zależności od potrzeb i wymogów produkcyjnych. Szkolenia mogą być prowadzone w zakładzie produkcyjnym lub w ośrodku szkoleniowym w naszej siedzibie w Meylan.

Dział szkolen:

Tel. 33 (0)4 76 41 60 04

E-mail: formation-client@sames.com

SAS Sames Technologies sporządza instrukcje obsługi w języku francuskim i dokonuje jej tłumaczenia na język angielski, niemiecki, hiszpański, włoski i portugalski nie ponosząc odpowiedzialności za tłumaczenie na inne języki.

Jednostka wysokiego napięcia

UHT 152 EEx e

1. Zasady bezpieczeństwa	4
1.1. Oznaczenie modułu wysokiego napięcia UHT 152 EEx e	4
2. Wprowadzenie	4
3. Opis	4
4. Parametry	4
4.1. Parametry elektryczne	4
4.2. Parametry mechaniczne	5
5. Środki bezpieczeństwa	5
6. Konserwacja	6
6.1. Połączenia elektryczne	6
6.2. Zastępnik przewodu niskiego napięcia	6
7. Części zamienne	7
7.1. Moduł wysokiego napięcia UHT 152 EEx e	7
7.2. Kable	8

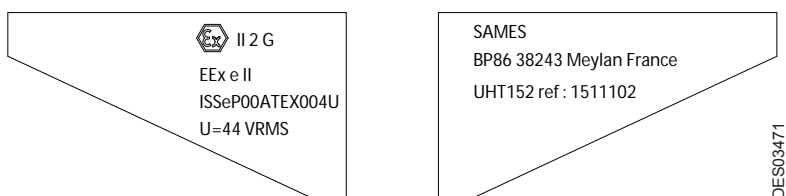
1. Zasady bezpieczeństwa



WARNING : OSTRZEŻENIE: Wyposażenie to może stanowić zagrożenie bezpieczeństwa, jeśli nie jest używane, demontowane i montowane zgodnie z zaleceniami podanymi w niniejszej instrukcji.

Patrz instrukcja sprzętu.

1.1. Oznaczenie modułu wysokiego napięcia UHT 152 EEx e



2. Wprowadzenie

Moduł wysokiego napięcia UHT 152 umożliwia zasilanie aplikatora farby wysokim napięciem za pomocą wyłącznie przewodu niskiego napięcia (bez przewodu wysokiego napięcia).

Moduł wysokiego napięcia wykorzystuje się głównie do pistoletu lakierniczego TRP 500.

3. Opis

UHT 152 zawiera następujące elementy:

- Część formowana z:
 - Elementy o wysokim napięciu (przetwornik, kaskada [generator napięcia], rezystancja pomiarowa i wstępna),
 - Elementy niskonapięciowe (oporność określająca typ UHT i elementy ochronne),
- Wyjście wysokiego napięcia przystosowane jest do użytku z aplikatorem farb,
- Skrzynka zaciskowa niskiego napięcia jest zgodna ze stopniem ochrony EEX e.

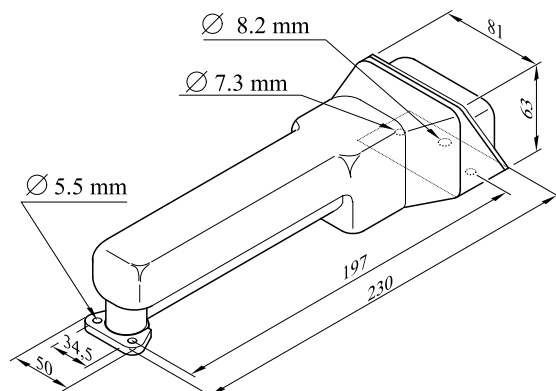
4. Parametry

4.1. Parametry elektryczne

Maksymalne napięcie wejściowe	Okolo 36 V (wartości skutecznej) – 25 kHz.
Napięcie wyjściowe	100 kV z ujemną polaryzacją.
Prąd wyjściowy	200 µA
Moc wyjściowa	20 W maks.

4.2. Parametry mechaniczne

Masa	0,900 kg
------	----------



5. Środki bezpieczeństwa

- Przed montażem odpowiednio oczyścić i przesmarować moduł wysokiego napięcia smarem dielektrycznym.
- Nie dokonywać montażu lub demontażu przy włączonym napięciu.
- Nie doprowadzać do tego, aby kabel niskiego napięcia był myty rozpuszczalnikiem.
- Maksymalna długość przewodu pomiędzy modułem wysokiego napięcia a generatorem GNM 200 wynosi 30 m (98,42 stopy).

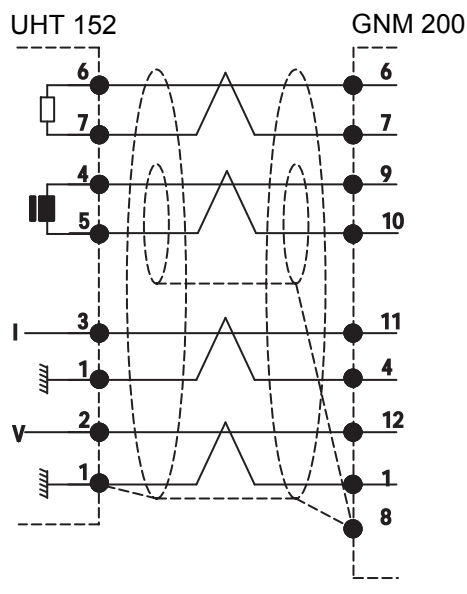


WARNING : OSTRZEŻENIE: GNM 200-A musi być umieszczony poza strefą wybuchową, co najmniej 1,5 m od otworów (drzwi, otwierane okna) najbliższej kabiny „lakierniczej”.

6. Konserwacja

6.1. Połączenia elektryczne

Połączenie pomiędzy modulem wysokiego napięcia UHT 152 a generatorem niskiego napięcia GNM 200 zostało opisane poniżej:

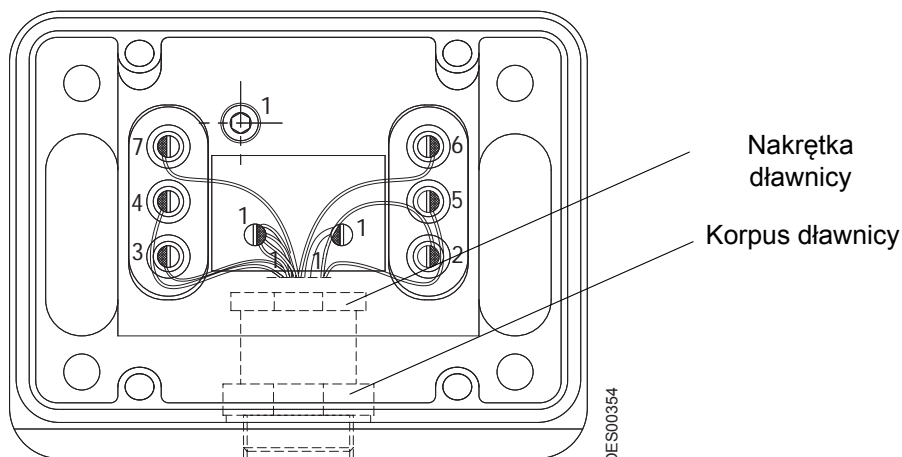


Przewód, z którego wykonane są połączenia musi posiadać:

- żyły pomiędzy 0,3 mm² a 0,8 mm² (do zacisku),
- minimalna średnica 5,5 mm i maks. 8 mm (średnica przystosowana do pierścienia uszczelniającego),
- pełne ekranowanie i kolejne ekranowanie dla każdej pary przewodów.

Uwaga: Niewykorzystywane przewody powinny być uziemione.

Połączenie skrzynki zaciskowej

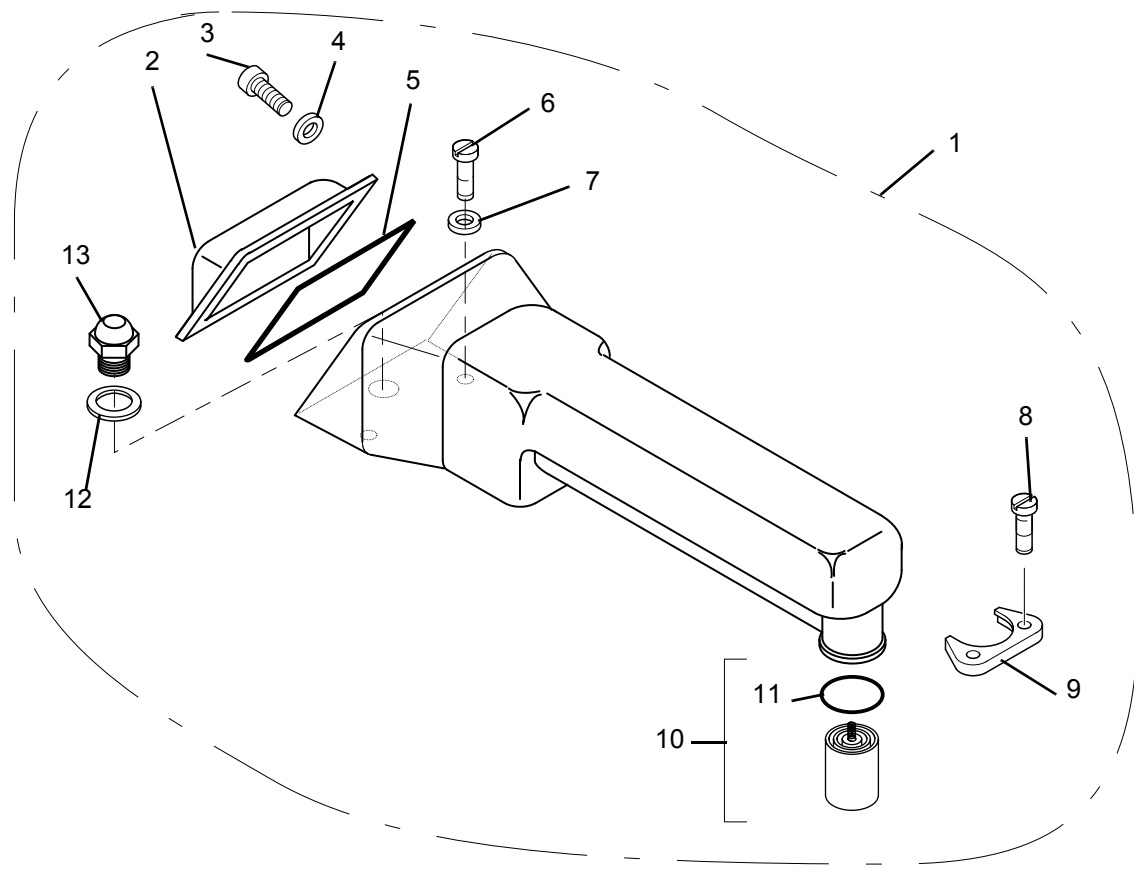


6.2. Zastępnik przewodu niskiego napięcia

- Odkręcić cztery śruby pokrywy skrzynki zaciskowej. Zdjąć.
- Odłączyć wszelkie okablowanie elektryczne.
- W celu konserwacji korpusu dławnicy poluzować nakrętkę, aby odblokować kabel.
- Przeprowadzić żyły kolejno przez dławnicę i delikatnie wyciągnąć je w celu całkowitego zamknięcia w module wysokiego napięcia.

7. Części zamienne

7.1. Moduł wysokiego napięcia UHT 152 EEx e

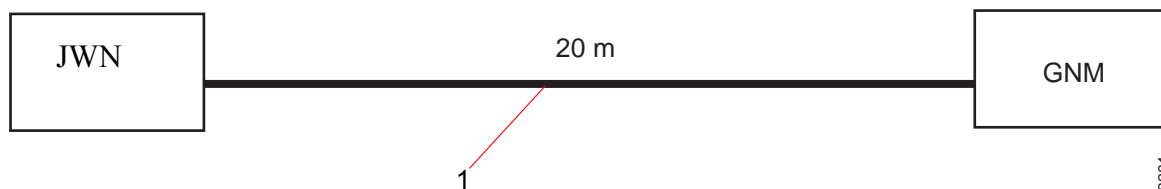


DES00356

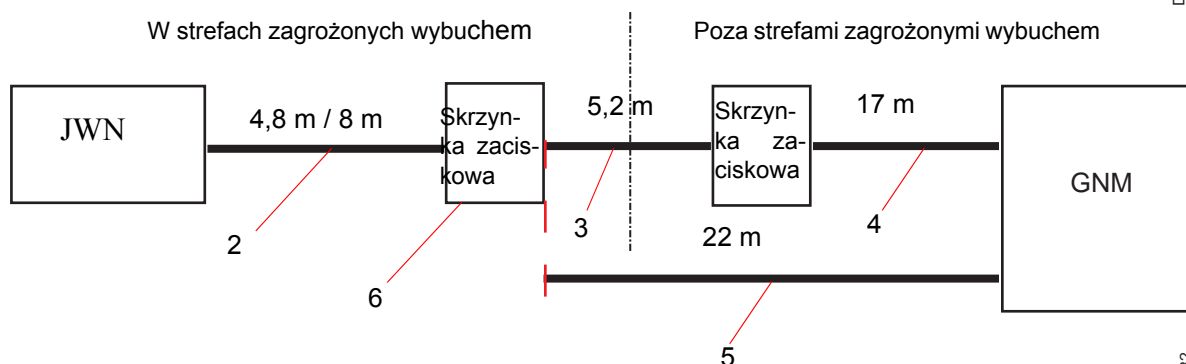
Pozycja	Numer części	Opis	Ilość	Jednostka sprzedaży	Podlegające gwarancji w czasie jej trwania	Element eksploatacyjny
1	1511102	UHT152 EEx e	1	1	X	
2	1306147	Pokrywa	1	1	-	-
3	X2BVCB118	Śruba C M 4 x 10 ze stali nierdzewnej	4	1	-	-
4	J2CRAN104	Podkładka uszczelniająca	4	1	-	-
5	J2CTEP605	O-ring	1	1		X
6	X9NVCB223	Śruba C M 6 x 16 nylon	2	1	-	-
7	J2CRAN071	Podkładka uszczelniająca	2	1	-	-
8	X9SVCB186	Śruba C M 5 x 20 nylon wzmacniany włóknem szklanym	2	1	-	-
9	1302193	Kołnierz mocujący	1	1	-	-
10	448768	Element izolacyjny	1	1	X	
11	J3ETOR046	O-ring	1	2		X
12	E3RPLJ009	O-ring, pierścień uszczelniający	1	1	-	-
13	1406058	Pierścień uszczelniający	1	1	-	-

7.2. Kable

Informacja: Każdy przewód ma określoną długość. Odnosnie innych długości należy kontaktować się z firmą SAMES Technologies.



DES03281



DES03282

Pozycja	Numer części	Opis	Ilość	Jednostka sprzedaży
1	1514591	Wyposażony w przewód niskiego napięcia, Długość: 20 m	1	1
2	1527252	Przewód niskiego napięcia, Długość: 4,8 m (HVU do skrzynki zaciskowej)	1	1
	910001236	Przewód niskiego napięcia, Długość: 8 m (HVU do skrzynki zaciskowej)	opcja	1
3	910000086	Przewód połączeniowy, Długość: 5,2 m	1	1
4	910000070	Przewód niskiego napięcia, Długość: 17 m (połączenie skrzynki zaciskowej z GNM)	1	1
5	1520516	Przewód niskiego napięcia, Lg: 22 m (połączenie skrzynki zaciskowej z GNM)	1	1
6	1303899AT	Skrzynka zaciskowa	1	1

Długość przewodu pomiędzy modulem wysokiego napięcia a modulem sterowania GNM (przewód modułu + dowolne rozszerzenie) nie może przekraczać 30 m.