



Manuel d'emploi

PPH 405 version peintures solvantées

FRANCE **SAMES Technologies.** 13 Chemin de Malacher 38243 Meylan Cedex
Tel. 33 (0)4 76 41 60 60 - Fax. 33 (0)4 76 41 60 90 - www.sames.com

USA **Exel North America, Inc.** 11998 Merriman Road, Livonia, Michigan, 48 150
Tel. (734) 261.5970 - Fax. (734) 261.5971 - www.sames.com

Toute communication ou reproduction de ce document, sous quelque forme que ce soit, et toute exploitation ou communication de son contenu sont interdites, sauf autorisation écrite expresse de SAMES Technologies.

Les descriptions et caractéristiques contenues dans ce document sont susceptibles d'être modifiées sans avis préalable et n'engagent en aucune manière SAMES Technologies.

© SAMES Technologies 2007



IMPORTANT : Sames Technologies est déclaré organisme de formation auprès du ministère du travail.

Des formations permettant d'acquérir le savoir faire indispensable à la mise en oeuvre et à la maintenance de vos équipements sont dispensées tout au long de l'année.

Un catalogue est disponible sur simple demande. Vous pourrez ainsi choisir, parmi l'éventail de programmes de formation, le type d'apprentissage ou de compétence qui correspond à vos besoins et objectifs de production.

Ces formations peuvent être dispensées dans les locaux de votre entreprise ou au centre de formation situé à notre siège de Meylan.

Service formation :

Tel.: 33 (0)4 76 41 60 04

E-mail : formation-client@sames.com

PPH 405

version peintures solvantées

1. Consignes de santé et de sécurité - - - - -	5
1.1. Configuration de l'équipement certifié	5
1.2. Marquage sur pulvérisateur	5
1.3. Précautions d'utilisation	6
1.4. Avertissements	6
1.4.1. Règles d'installation	9
1.5. Recommandations importantes	10
1.5.1. Qualité de l'air comprimé	10
1.5.2. Qualité produit	10
1.5.3. Haute tension	10
1.5.4. Joints toriques d'étanchéité	10
1.5.5. Vibrations	10
1.5.6. Incidents mécaniques	10
1.5.7. Ventilation	10
1.5.8. Pression résiduelle	11
1.5.9. Dispositifs de sécurité	11
1.5.10. Température ambiante	11
1.5.11. Niveau sonore	11
1.5.12. Dispositions spéciales de maintenance	11
1.6. Garantie	12
2. Description générale - - - - -	13
3. Caractéristiques - - - - -	14
3.1. Caractéristiques mécaniques	14
3.2. Caractéristiques électriques	14
3.3. Caractéristiques pneumatiques	14
3.3.1. Qualité de l'air comprimé	14
3.3.2. Qualité de la peinture	14
3.3.3. Distance de travail	14
4. Schémas - - - - -	15
5. Fonctionnement - - - - -	17
5.1. Principe de fonctionnement	17
5.2. Schéma de principe	18
5.2.1. Avec pompe sans recirculation peinture	18
5.2.2. Avec régulateur sans recirculation peinture	19
5.2.3. Avec pompe et recirculation peinture	20
6. Outillage spécifique - - - - -	21
7. Installation - - - - -	22
7.1. Déballage	22
7.2. Position de travail	22
7.3. Mise en service	22

8. Réglages - - - - -	23
8.1. <i>Choix du diamètre du disque</i>	23
8.2. <i>Débit de peinture - Vis d'injection</i>	23
9. Maintenance - - - - -	24
9.1. <i>Nettoyage</i>	24
9.2. <i>Dépose du disque de pulvérisation / turbine</i>	24
9.3. <i>Dépose de la jupe d'air</i>	25
9.4. <i>Démontage de la bride d'injection de peinture</i>	25
9.5. <i>Désaccouplage turbine</i>	26
9.6. <i>Connexion Haute tension</i>	27
9.6.1. <i>Préparation de la connexion haute tension</i>	27
10. Incidents et dépannages - - - - -	28
11. Pièces de rechange - - - - -	29
11.1. <i>Pulvérisateur</i>	29
11.2. <i>Connexion haute tension</i>	31
11.2.1. <i>Câble haute tension équipé</i>	31
11.3. <i>Disques</i>	32
11.4. <i>Kit de mise à la masse</i>	32

1. Consignes de santé et de sécurité

Cette notice comporte des liens vers les manuels d'emploi suivants :

- [voir RT n° 7010](#) pour l'unité haute tension UHT 188 EEx e,
- [voir RT n° 6213](#) pour le module de commande GNM 200.
- [voir RT n° 6190](#) pour le microphone.
- [voir RT n° 6364](#) pour les systèmes électriques.

1.1. Configuration de l'équipement certifié

L'ensemble de ces manuels d'emploi définit la configuration de l'équipement certifié.

1.2. Marquage sur pulvérisateur

SAMES Meylan France

CE 0080

PPH

P/N : *

ISSeP06ATEX032X



II 2 G

EEx > 350mJ

(Numéro de série)

* Configurations ATEX PPH

Pulvérisateur - P/N 910005185	UHT 188 EEx e - P/N 910001759	P/N PPH 405 (*)	GNM 200A P/N 1517071
X	X	910005185	X

** Le signe X, indique que le respect d'une distance de sécurité (entre les parties à la HT du pulvérisateur et toutes pièces reliées à la terre) précisée dans ce manuel d'emploi permet l'utilisation sûre de cet équipement.

1.3. Précautions d'utilisation

Ce document contient des informations que tout opérateur doit connaître et comprendre avant d'utiliser le pulvérisateur PPH 405. Ces informations ont pour but de signaler les situations qui peuvent engendrer des dommages graves et d'indiquer les précautions à prendre pour les éviter. L'équipement ne doit être utilisé que par du personnel formé par SAMES Technologies.

1.4. Avertissements



IMPORTANT : Cet équipement peut être dangereux s'il n'est pas utilisé, démonté et remonté conformément aux règles précisées dans ce manuel et dans toute Norme Européenne ou règlement national de sécurité applicable.



IMPORTANT : Le bon fonctionnement du matériel n'est garanti qu'avec l'emploi de pièces de rechange d'origine distribuées par SAMES Technologies.



IMPORTANT :

Ce matériel doit être utilisé uniquement dans des emplacements de projection conformément aux normes EN 50176, EN 50177, EN 50223, ou dans des conditions de ventilation équivalentes. L'équipement doit uniquement être utilisé en zone bien ventilée, afin de réduire les risques pour la santé, de feu et d'explosion. L'efficacité du système de ventilation d'extraction doit être vérifiée quotidiennement.

Dans les atmosphères explosibles produites par le processus de projection, on doit utiliser uniquement le matériel électrique approprié protégé contre les explosions.

Avant tout nettoyage des pulvérisateurs ou tout autre travail dans l'emplacement de projection, l'alimentation du générateur haute tension doit être coupée et le circuit H.T. (pulvérisateur) déchargé à la terre.

Le produit de revêtement sous pression ou l'air comprimé ne doit pas être dirigé vers des personnes ou des animaux.

Des mesures adaptées doivent être prises pour éviter, durant les périodes de non-utilisation et/ou lorsque le matériel est hors service, qu'une énergie potentielle (liquide ou pression d'air ou électrique) soit présente dans l'équipement.

L'utilisation d'équipements de protection individuelle limitera les risques résultant du contact et/ou de l'inhalation de produits toxiques, gaz, vapeurs, brouillards et poussières qui peuvent être créés par l'utilisation de l'équipement. L'utilisateur doit suivre les recommandations du fabricant du produit de revêtement. Le port de lunettes de sécurité est obligatoire lors du nettoyage du PPH 405 (disque, capot...). Des gants anti-coupure doivent être utilisés pour la manipulation du disque.

L'équipement de projection électrostatique de peinture doit être entretenu régulièrement en respectant les indications et instructions données par SAMES Technologies.

Le nettoyage doit être effectué soit dans des emplacements à ventilation mécanique autorisés, soit en utilisant des liquides de nettoyage ayant un point d'éclair d'au moins 5° C supérieur à la température ambiante.

Seuls les récipients métalliques doivent être utilisés pour les liquides de nettoyage et ils devront être mis à la terre de façon sûre

L'utilisation à l'intérieur de la cabine de flamme nue, d'objet incandescent, d'appareil ou d'objet susceptible de générer des étincelles est interdit.

Il est de même interdit de stocker à proximité de la cabine et devant les portes des produits inflammables ou des récipients les ayant contenus.

Il est nécessaire de maintenir l'aire environnante dégagée et propre.

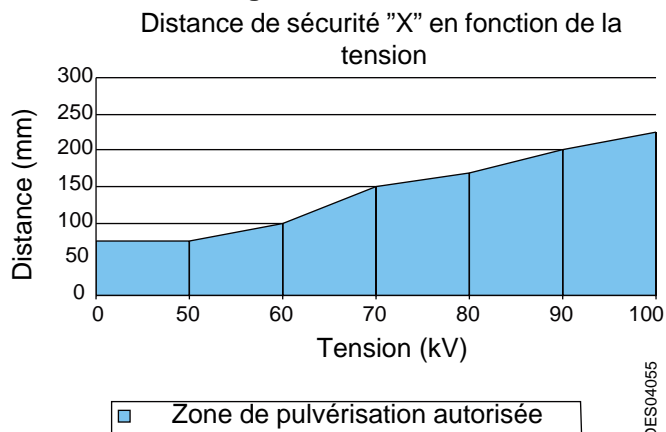


IMPORTANT : L'utilisation de très haute tension accroît le risque d'étincelles. Les caractéristiques mécaniques et électriques des pulvérisateurs et des générateurs électrostatiques de haute tension SAMES Technologies sont prévues pour diminuer ce risque, et bien que l'électrode H.T. soit la seule pièce accessible, il faut maintenir une distance de sécurité de Xmm (cf: tableau ci-dessous) entre les parties à la H.T. du pulvérisateur et toutes pièces reliée à la terre.

PPH 405 avec UHT 188 EEx e et câble haute tension d'une longueur de 4,25 m:

Zone de pulvérisation autorisée

Tension (kV)	Distance (mm)
0	75
50	
60	100
70	150
80	170
90	200
100	225



D'autre part il faut impérativement s'assurer que toute pièce conductrice ou semi-conductrice se trouvant à une distance inférieure à 2,5 m de tout pulvérisateur soit correctement mise à la terre.

Dans le cas contraire, elle pourrait accumuler des charges électriques capables de provoquer des étincelles. Il en est de même des personnes, pour lesquelles le port de chaussures et de gants antistatiques éliminera ce risque.

Chaque sujet doit avoir une résistance par rapport à la terre inférieure ou égale à 1 M Ω (tension de mesure d'au moins 500V). Cette résistance doit être contrôlée régulièrement.

La mise à la terre est exigée de toutes les enveloppes conductrices des matériels électriques et de tous les composants conducteurs dans des atmosphères explosibles par connexion conductrice avec la borne de terre.

Enfin et pour les mêmes raisons, il sera nécessaire, dans l'aire de pulvérisation, d'avoir un sol antistatique tel que béton nu, caillebotis métallique, etc...

Il faut impérativement ventiler correctement les cabines de pulvérisation pour éviter toute accumulation de vapeurs inflammables.

Le fonctionnement correct de la protection contre les surintensités (di/dt) doit être vérifié quotidiennement. Cette vérification doit être effectuée, **sans présence d'atmosphère explosible**, en approchant une masse vers l'électrode du pulvérisateur sous tension (l'opérateur devra être relié à la terre): le module de commande doit se mettre en défaut.

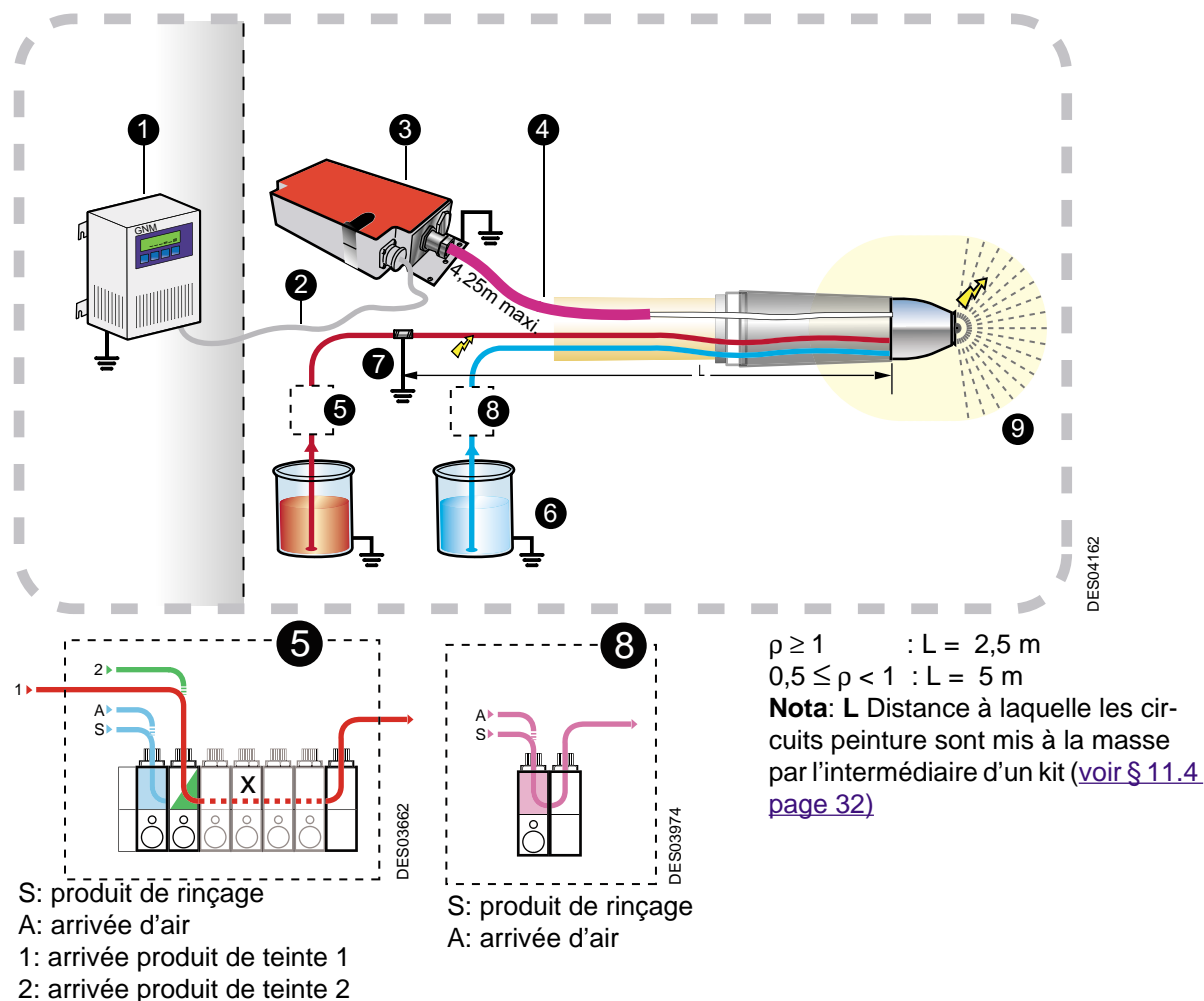
Le matériel associé doit être placé à l'extérieur des emplacements dangereux et sa mise en service doit être asservie à la marche du ventilateur d'aspiration de la cabine. Le fonctionnement correct de l'asservissement doit être vérifié une fois par semaine.

Un écriteau d'avertissement doit être placé en évidence au voisinage de l'emplacement de projection.

1.4.1. Règles d'installation

PPH 405 pour application de peintures solvantées

(Représentation du pulvérisateur non contractuelle)



IMPORTANT : Toutes les pièces conductrices doivent être reliées au potentiel de la terre (raccords métalliques du Moduclean, Pompe à engrenages, etc...).

Rep.	Désignation
1	Module de commande GNM 200 (hors zone ATEX)
2	Liaison basse tension
3	Unité haute tension UHT 188 EEx e
4	Câble haute tension
5	Alimentations peinture et produit de rinçage reliées au potentiel de la terre
6	Circuit purge relié au potentiel de la terre
7	Raccords peinture et retour purge reliés au potentiel de la terre
8	Alimentation solvant reliée au potentiel de la terre
9	Distance de sécurité (zone autour de la tête du pulvérisateur depuis les éléments à la haute tension, disque, etc...)

1.5. Recommandations importantes

1.5.1. Qualité de l'air comprimé

L'air doit être convenablement filtré pour assurer une durée de vie importante et pour empêcher toute pollution lors de l'application de peinture.

Le filtre doit être installé le plus près possible de l'installation. Les cartouches de filtres doivent être changées régulièrement pour assurer un air propre.



IMPORTANT : Un air non correctement filtré peut encrasser le palier et créer un défaut de fonctionnement de la turbine.



IMPORTANT : La garantie ne couvre pas les dommages causés par les impuretés (peinture, solvant ou autres corps étrangers) introduits dans les circuits pneumatiques du PPH 405.

1.5.2. Qualité produit

La peinture doit être filtrée afin d'éviter tout dommages du pulvérisateur.

La taille maximale des particules admissibles dans le pulvérisateur est de 200 µm.

1.5.3. Haute tension

Interdire la haute-tension quand le PPH 405 ne pulvérise pas pendant un temps prolongé (arrêt convoyeur, objets non peints, trous...) afin d'éviter toute ionisation de l'air.

1.5.4. Joints toriques d'étanchéité

Utiliser les joints recommandés dans la présente notice. Dans le cas des produits solvantés, les joints en contact avec le produit sont des joints perfluorés afin de prévenir tout gonflement ou attaque chimique. Un bon fonctionnement du PPH 405 n'est garanti que s'il est utilisé avec les joints de tailles et matières conformes à ceux préconisés dans la notice.

1.5.5. Vibrations

Si le PPH 405 vibre de manière inhabituelle, cela signifie généralement qu'il y a un déséquilibre des organes tournants. Le disque peut avoir des dépôts de peinture sèche ou peut être physiquement endommagé par de la peinture sèche. Si ces cas de figure se présentent, ils doivent être impérativement corrigés. Un déséquilibre trop important peut endommager et occasionner une défaillance de la turbine.



IMPORTANT : La garantie ne couvre pas les dégâts engendrés par des situations de balourd ou de déséquilibre des organes tournants.

1.5.6. Incidents mécaniques

La garantie ne couvre pas les dommages du PPH 405 dans le cas d'incident mécanique dû à l'environnement extérieur (par exemple : déplacement du robot entraînant un choc entre le pulvérisateur et la pièce).

1.5.7. Ventilation

Ne pas démarrer l'application peinture avec le PPH 405 tant que le système de ventilation de la cabine de pulvérisation n'est pas mis en marche. Si la ventilation est coupée, des substances toxiques, comme des solvants organiques ou de l'ozone, peuvent rester dans la cabine de pulvérisation et entraîner un risque d'incendie, un empoisonnement ou des irritations.

1.5.8. Pression résiduelle

Avant toute opération de maintenance ou de réparation, retirer peinture et solvant du pulvérisateur, couper l'alimentation en haute tension, peinture, solvant et air, puis libérer la pression résiduelle présente dans chaque système d'alimentation. La pression résiduelle peut entraîner la détérioration des composants et exposer le personnel à de graves blessures. La dispersion de la peinture ou du solvant peut également entraîner un empoisonnement ou des irritations.

1.5.9. Dispositifs de sécurité

Lors de l'intégration du PPH 405, il convient de prévoir des dispositifs de sécurité permettant de fermer immédiatement l'alimentation en haute tension, peinture, solvant et air en cas de problème.

- Détection des anomalies du système de contrôle.
- Détection des surcharges de haute tension en liaison avec le générateur haute tension SAMES.
- Détection des chutes de pression de l'air.
- Détection de l'arrêt de la ventilation.
- Détection des incendies.
- Détection présence humaine.
- Détection anomalies vitesse rotation turbine.

L'absence de dispositifs de sécurité peut entraîner un risque d'incendie, exposer le personnel à de graves blessures et endommager les équipements.

1.5.10. Température ambiante

Le pulvérisateur est conçu pour fonctionner normalement à une température ambiante comprise entre 0°C et + 40°C.

Pour optimiser la qualité d'application, il est préconisé de fonctionner à une température ambiante comprise entre + 15°C et + 28°C.

1.5.11. Niveau sonore

Le niveau de pression acoustique continu équivalent pondéré est égal à 84,7 dBA.

Conditions de mesurage:

L'équipement a été mis en fonctionnement aux caractéristiques maximales, les mesures ont été effectuées au poste opérateur de la cabine d'essais peinture "API" (les portes étant restées ouvertes afin de simuler le fonctionnement du PPH 405 dans une cabine de type "Oméga") du laboratoire "R&D" sur le site de Sames de Meylan en France.

Méthode de mesurage:

Le niveau de pression acoustique équivalent pondéré (84,7 dBA) est en valeur LEQ, mesuré sur des périodes d'observation d'au moins 30 secondes.

1.5.12. Dispositions spéciales de maintenance

L'accès dans la cabine, à proximité du pulvérisateur en fonctionnement devra être proscrit et contrôlé par un dispositif actif ([voir § 1.5.9 page 11](#)) qui devra stopper l'équipement en cas d'intrusion des personnes dans la zone.

Néanmoins, à des fins de maintenance, ces dispositifs pourront être aménagés en vue de permettre certaines opérations et contrôles (par des personnes formées et habilitées par Sames Technologies).

1.6. Garantie

SAMES Technologies s'engage, vis à vis de l'acheteur uniquement, à remédier aux dysfonctionnements provenant d'un défaut dans la conception, les matières ou la fabrication, dans la limite des dispositions ci-après.

La demande de garantie doit définir précisément et par écrit le dysfonctionnement en cause.

SAMES Technologies ne garantit jamais le matériel qui n'a pas été entretenu et nettoyé selon les règles de l'art et selon ses propres prescriptions, qui a été équipé de pièces de remplacement non agréées par elle, ou qui a été modifié par le client.

La garantie est notamment exclue pour les dommages résultant :

- de négligence ou de défaut de surveillance du client,
- d'une utilisation défectueuse,
- d'un mauvais suivi de procédure
- d'utilisation d'un système de commande non conçu par SAMES Technologies ou système de commande SAMES Technologies modifié par un tiers sans l'autorisation écrite par un représentant technique autorisé de SAMES Technologies,
- d'accidents : collision avec des objets extérieurs, ou évènements similaires,
- d'inondation, tremblement de terre, incendie ou évènements similaires,
- d'une mauvaise filtration de l'air palier (particules solides de diamètre supérieur à 5 µm),
- d'une mauvaise filtration peinture et solvant,
- d'utilisation de joints d'étanchéités non conformes à ceux préconisés par SAMES Technologies,
- d'une mise en rotation avec des organes tournants non équilibrés (peinture sèche sur disque),
- d'une pollution des circuits pneumatiques par des fluides ou substances autres que l'air.

Le pulvérisateur SAMES Technologies type **PPH 405** est couvert par une garantie de 12 mois pour une utilisation en deux équipes de 8 heures dans des conditions normales d'utilisation.

Par dérogation la garantie est étendue à 2500 heures, sur la turbine à air du **PPH 405**. La garantie ne s'applique pas sur les pièces d'usure telles que les disques de pulvérisation, les joints...etc.

Le début de la garantie prendra effet à partir de la date de 1ère mise en rotation ou du procès verbal de réception provisoire.

SAMES Technologies n'assurera en aucun cas, tant dans le cadre de la présente garantie qu'en dehors de celle-ci, la responsabilité des dommages corporels et incorporels, des atteintes à image de marque et des pertes de production découlant directement de ses produits.

2. Description générale

Le PPH 405 est un appareil pour installation automatique de peinture électrostatique dans lequel :

- la pulvérisation est à la fois centrifuge et électrostatique,
- la déposition est électrostatique.

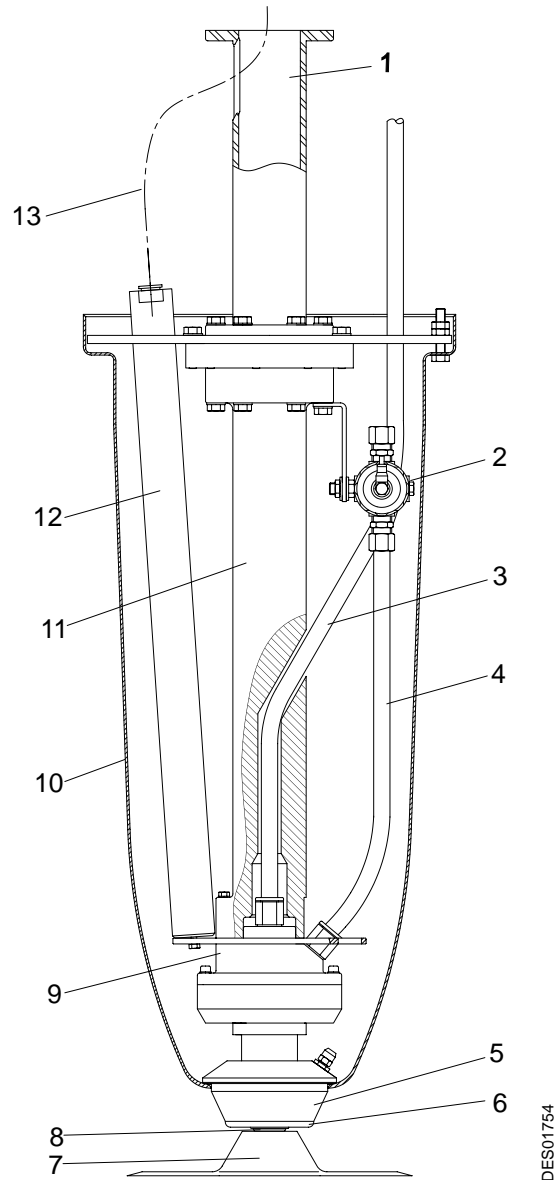
Le PPH 405 est toujours installé à axe vertical. Le convoyeur support de pièces décrit une circonférence concentrique à l'axe du DISQUE.

Le PPH 405 se compose des éléments suivants :

1	Manchon métallique destiné à la fixation du PPH 405 sur son support
2	Régulateur d'air
3	Alimentation en air pour assurer le freinage de la turbine
4	Alimentation en air pour assurer la rotation de la turbine
5	Bride d'injection de peinture
6	Jupe d'air
7	Disque de pulvérisation
8	Joint pneumatique de protection des roulements à billes
9	Turbine à air
10	Capot isolant de protection
11	Support isolant
12	Canne Haute tension
13	Câble qui relie le générateur électrostatique au disque de pulvérisation

En option le PPH 405 est équipé de pneumovannes d'interruption du produit à pulvériser.

-	Diamètre 325 mm
-	6 trous Ø. 7 mm sur Ø de perçage 83 mm



DES01754

3. Caractéristiques

3.1. Caractéristiques mécaniques

Hauteur du pulvérisateur	985 mm
Diamètre du pulvérisateur	325 mm
Masse avec capot et disque de Ø 250 mm sans pneumovanne	10 kg
Masse de la turbine seule	2,150 kg

Le pulvérisateur est fixé au support par 6 trous ø 7 mm sur un diamètre de perçage de 83 mm.

Vitesse de rotation maximum

Disques	A vide	En charge - Débit maximum 500 cc/ mn
150 mm	28 000 tr/mn	21 000 tr/mn
250 mm	15 000 tr/mn	7 000 tr/mn

3.2. Caractéristiques électriques

Tension maximale de fonctionnement	100 kV
Courant maximal de fonctionnement	200 µA

3.3. Caractéristiques pneumatiques

La pression de l'air d'entraînement de la turbine ne doit pas dépasser 6 bar. Il convient d'ajouter à ceci la consommation de la jupe d'air, soit :

Pression (bar)	Débit d'air (Nm ³ /h)
0,5	7
1	13
1,5	19
2	25

3.3.1. Qualité de l'air comprimé

- Point de rosée à 7 bar relatif 2°C (- 10 °C à la pression atmosphérique).
- L'air ne doit pas contenir plus de 0,01 mg/Nm³ d'huile.
- Le diamètre maximum des impuretés acceptées est de 5 micromètres et leur concentration ne doit pas excéder 5 mg/Nm³.

*** : les valeurs sont données pour une température de 0 °C, à la pression atmosphérique de 1013 mbar.**

Pour les usines n'en comportant pas prévoir un déshydrateur d'air suivi d'un filtre à huile.

3.3.2. Qualité de la peinture

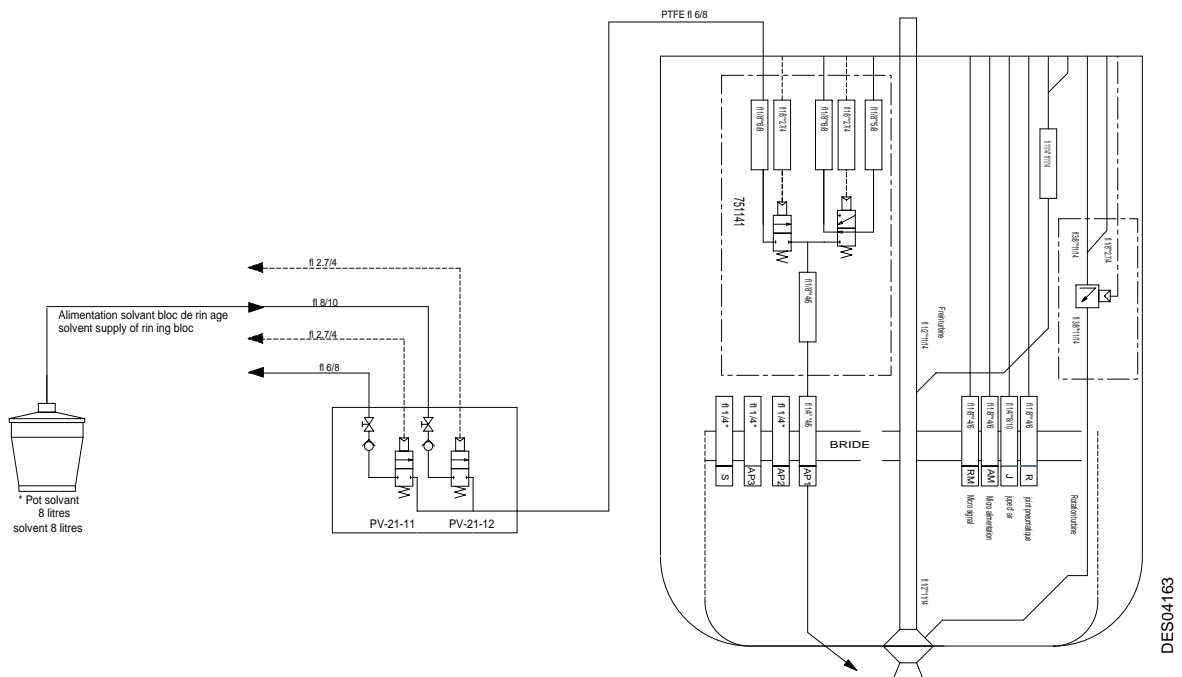
La résistivité de la peinture doit être de préférence inférieure à 500 MΩ.cm, sa viscosité ne doit pas dépasser 90 à 120 secondes à la coupe AFNOR N°4. Le rendement de dépôt est d'autant meilleur que la résistivité est basse.

Les valeurs de résistivité seront mesurées avec le résistivohmètre AP 1000 (Ref.: 910005790). Pour des résistivités inférieures à 0,5 MΩ.cm: contacter Sames Technologies.

3.3.3. Distance de travail

Des distances de travail inférieures à 20 cm sont à proscrire. Pour les distances de pulvérisations adaptées voir § 1.4 page 6.

4. Schémas



Rep	Fonction	Caractéristiques des tuyaux
R	Joint pneumatique	D: 4/6 Rilsan
J	Juqe d'air	D: 8/10 Rilsan
AM	Alimentation Air micro	D: 4/6 Rilsan
RM	Retour micro	D: 4/6 Rilsan
AP1	Alimentation produit	D: 4/6 PTFE
AP2	Alimentation produit	D: 4/6 PTFE
AP3	Alimentation produit	D: 4/6 PTFE

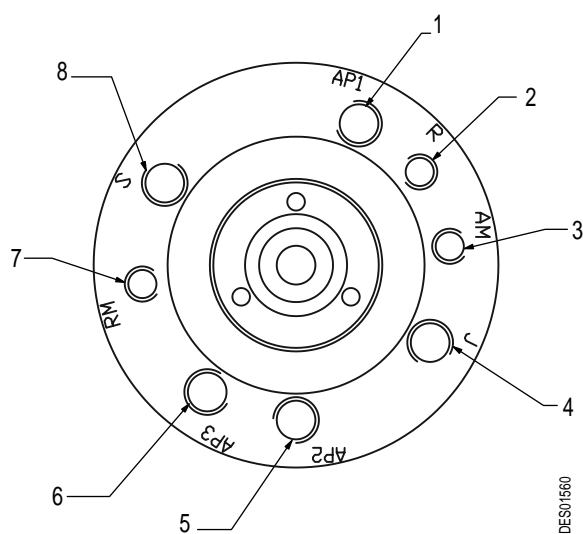


IMPORTANT : Les tuyaux en PTFE ne doivent pas être remplacés par des tuyaux en Rilsan. Les tuyaux de couleur bleue sont utilisés pour les différentes alimentations en air. Les tuyaux incolores sont utilisés pour le produit.

- Pour une résistivité $0,5 \leq \rho < 1 \text{ M}\Omega\cdot\text{cm}$, les tuyaux AP1 (AP2 et AP3 si utilisés) (4/6 PTFE) d'une longueur L égale à 5 m doivent être gainés avec un tuyau 8/10 PTFE. La longueur de la gaine doit être environ 5 cm inférieure à la longueur du tuyau.
- Pour une résistivité $\rho \geq 1$, les tuyaux AP1 (AP2 et AP3 si utilisés) (4/6 PTFE) d'une longueur L égale à 2,5 m doivent être gainés avec un tuyau 8/10 PTFE. La longueur de la gaine doit être environ 5 cm inférieure à la longueur du tuyau.

Recommandations: Après une phase de purge du pulvérisateur, il est conseillé de terminer la phase de rinçage par un soufflage du tuyau AP1 de 1 à 2 secondes.

Les schéma suivant indique le raccordement de la bride d'injection:



Rep.		Désignation
1	AP1	Alimentation produit 1
2	R	Joint pneumatique - 1/8" - 4 x 6
3	AM	Air micro - 1/8" - 4 x 6
4	J	Jupe d'air - 1/4" - 8 x 10
5	AP2	Alimentation produit 2 - bouchon, option raccord droit
6	AP3	Alimentation produit 3 -bouchon, option raccord droit
7	RM	Retour air micro - 1/8" - 4 x 6
8	S	Solvant - 1/4" - 6 x 8

Nota: * ce bouchon peut-être remplacé par un raccord en cas d'utilisation avec une deuxième ou troisième teinte.

5. Fonctionnement

5.1. Principe de fonctionnement

Lorsque la turbine est alimentée en air comprimé par le circuit (C) elle communique au disque de pulvérisation une vitesse de rotation d'autant plus élevée que la pression d'air d'alimentation est élevée. La pression d'air d'alimentation est réglée à l'aide d'un manodétendeur ou d'un amplificateur pneumatique. La rotation du disque produit une atomisation de la peinture en particules d'autant plus fines que la vitesse de rotation du disque est plus grande.

Le circuit (D) alimente en air le système de freinage de la turbine.

Le circuit (B) alimente en produit le disque de pulvérisation (A), en sortie d'un amplificateur pneumatique alimenté par une vanne proportionnelle ou d'une pompe volumétrique.

Le circuit électrique (E) porte le pulvérisateur à une haute tension continue qui aide à l'atomisation du produit à déposer, confère une charge électrique aux particules pulvérisées et engendre les forces électriques nécessaires au dépôt électrostatique du produit.

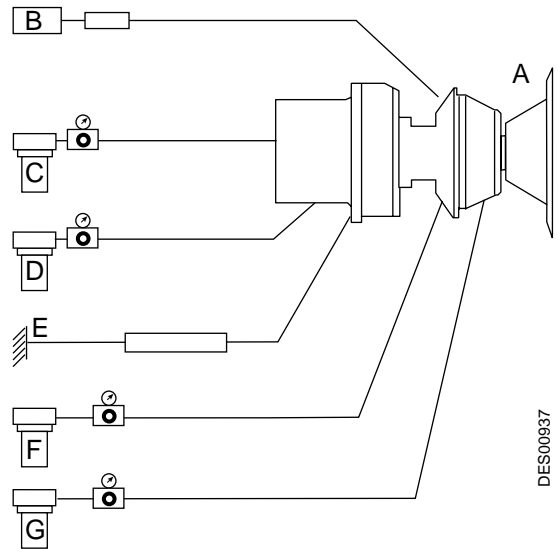
Par le circuit d'air (G) d'alimentation de la jupe d'air on peut jouer sur la stabilité du jet de peinture.

Le circuit (F) alimente le joint pneumatique d'étanchéité; il empêche un éventuel suintement de peinture dans les roulements à billes.

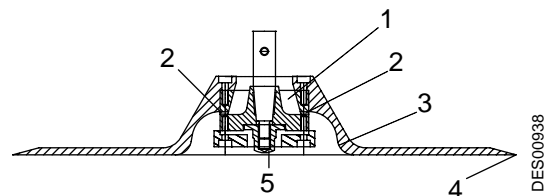
Le fonctionnement du disque est le suivant :

Le produit est injecté dans la cavité (1). La force centrifuge qui s'exerce sur lui l'entraîne à travers les trous (2) sur la surface (3) du disque. Il gagne ensuite l'arête (4) d'où il est pulvérisé.

L'écrou (5) sert au montage du disque sur l'embout conique de l'arbre de la turbine et à l'extraction de ce disque du dit embout.



DES00937



DES00938



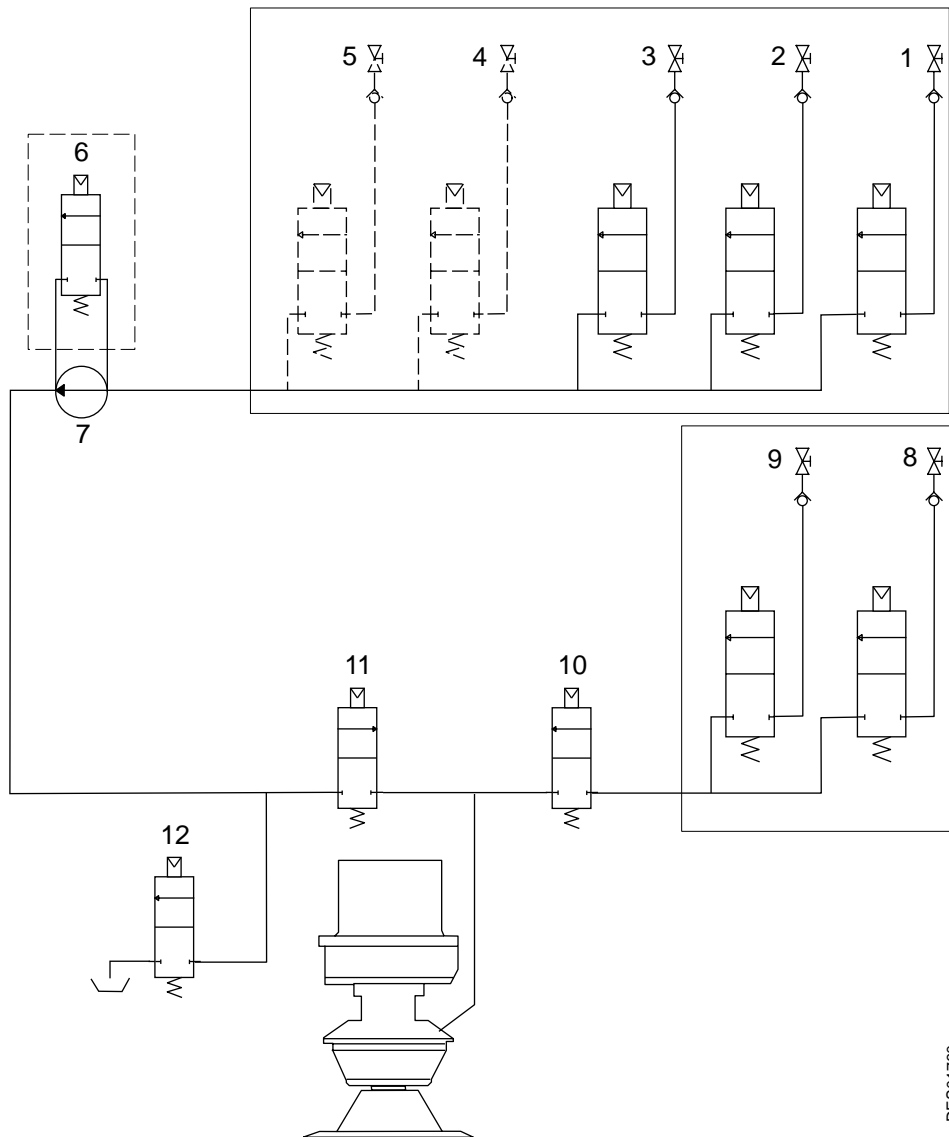
IMPORTANT : Nota: Ce disque a été équilibré en usine et ne doit en aucune façon et pour aucune raison être désassemblé.

5.2. Schéma de principe

5.2.1. Avec pompe sans recirculation peinture



IMPORTANT : Le matériel décrit dans ce chapitre est livré sur commande



DES01760

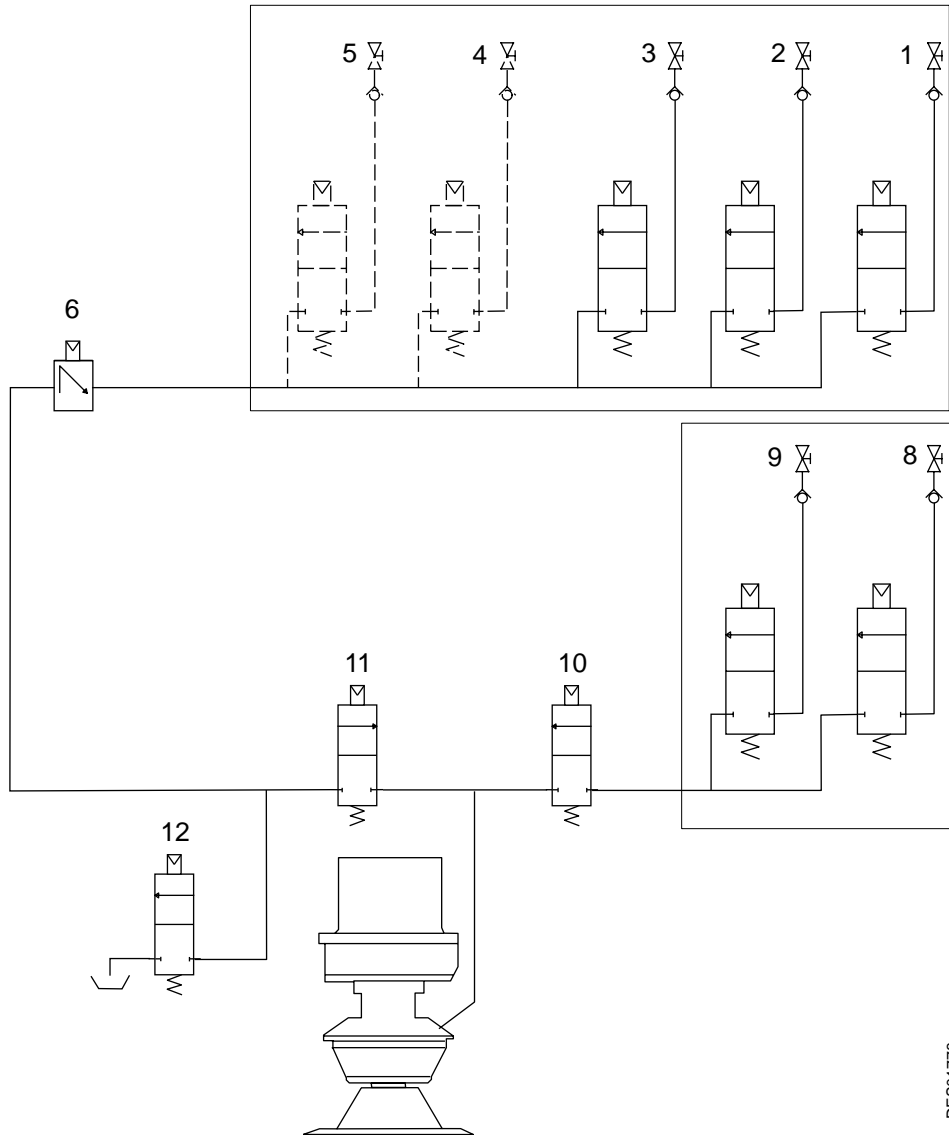
1	Air de rinçage	7	Pompe
2	Solvant de rinçage	8	Air
3	Peinture 1	9	Solvant
4	Peinture 2 en option	10	Vanne de rinçage
5	Peinture 3 en option	11	Vanne de pulvérisation
6	Vanne de shunt pompe	12	Vanne de purge

Pour arrêter la pulvérisation, arrêter la pompe. Puis fermer la vanne de pulvérisation.

5.2.2. Avec régulateur sans recirculation peinture



IMPORTANT : Le matériel décrit dans ce chapitre est livré sur commande



DES01778

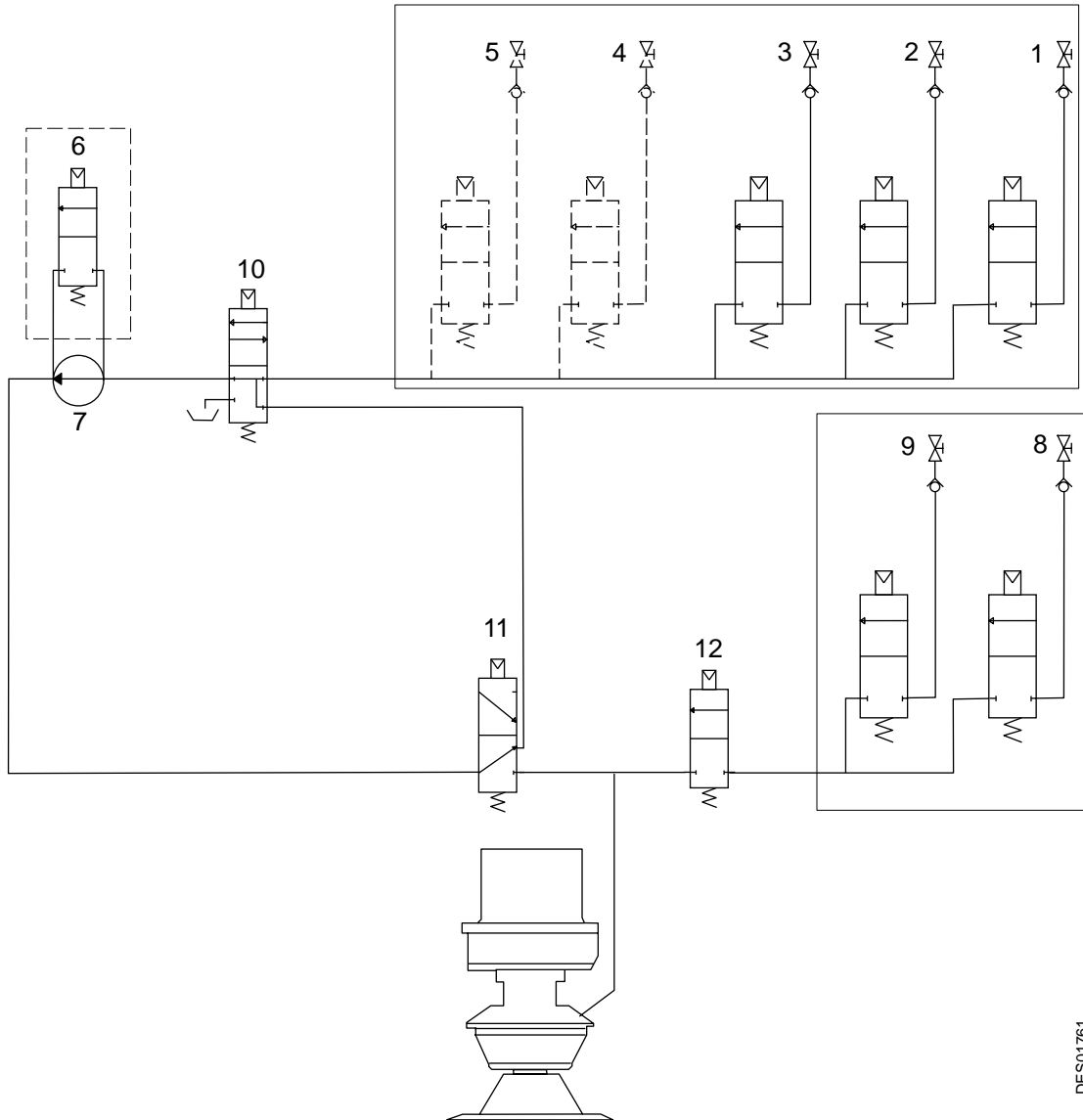
1	Air de rinçage	8	Air
2	Solvant de rinçage	9	Solvant
3	Peinture 1	10	Vanne de rinçage
4	Peinture 2 en option	11	Vanne de pulvérisation
5	Peinture 3 en option	12	Vanne de purge
6	Régulateur		

Pour arrêter la pulvérisation, fermer le régulateur. Puis fermer la vanne de pulvérisation.

5.2.3. Avec pompe et recirculation peinture



IMPORTANT : Le matériel décrit dans ce chapitre est livré sur commande



1	Solvant de rinçage	7	Pompe
2	Air de rinçage	8	Air
3	Peinture 1	9	Solvant
4	Peinture 2 en option	10	Vanne de recirculation / purge
5	Peinture 3 en option	11	Vanne de pulvérisation
6	Vanne de shunt pompe	12	Vanne de rinçage

6. Outillage spécifique

Référence	Description	Qté	Unité de vente
W6CVTC030	Clé mâle vis tête 6 pans creux 1.5	1	1
W6CVTC006	Clé mâle vis tête 6 pans creux 2	1	1
W6TRND029	Tournevis D: 3mm	1	1
H1GMIN017	Tube de vaseline	1	1

7. Installation

7.1. Déballage

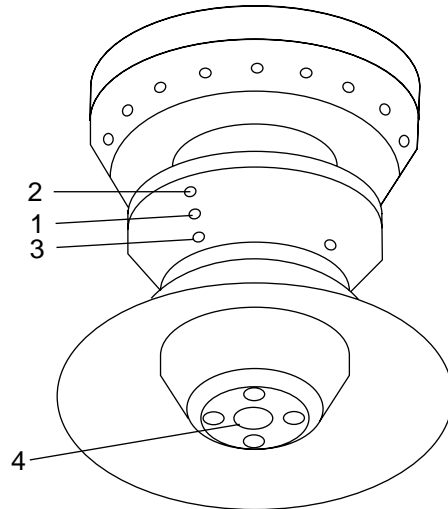
Lors du déballage prendre grand soin du matériel. Tout choc sur l'arbre de la turbine ou sur le disque de pulvérisation entraîne une mise hors service du disque.

7.2. Position de travail

Le PPH 405 doit toujours fonctionner à axe vertical avec son disque de pulvérisation tourné, soit vers le bas, soit vers le haut.

Le disque est livré avec deux vis à 6 pans creux montées dans la bride d'injection. Avant la première mise en route de l'installation extraire :

- la vis (1) la plus près du disque de pulvérisation pour un fonctionnement disque tourné vers le bas.
- la vis (2) la plus éloignée du disque de pulvérisation pour un fonctionnement disque tourné vers le haut.



DES01756

7.3. Mise en service

On vérifiera que le disque de pulvérisation est propre et correctement monté sur la turbine. Serrer l'écrou (4) avec un couple de serrage de $8 \text{ N.m} \pm 0,5$ en bloquant l'axe (3) avec le tournevis joint de diamètre 3. Personne ne doit se trouver à proximité.

Pour la mise en marche, on procédera de la façon suivante :

- Alimenter le joint pneumatique d'étanchéité,
- Mettre en rotation la turbine,
- Alimenter la jupe d'air,
- Mettre sous haute tension,
- Alimenter en peinture.

Pour les arrêts courts (inférieurs à 10 minutes) et pour des peintures au four à séchage relativement long:

- arrêt du produit,
- arrêt de la haute tension,
- coupure de l'alimentation de la jupe d'air,
- arrêt de la rotation de la turbine.

et on repart après un court arrêt en faisant les opérations inverses dans l'ordre suivant :

- mise en rotation de la turbine,
- alimenter la jupe d'air,
- mettre sous haute tension,
- alimenter en peinture.

Pour les arrêts longs (de fin de poste par exemple) ou pour les produits à séchage rapide :

- coupure du produit,
- arrêt de la haute tension,
- rinçage du disque de pulvérisation par le circuit de rinçage ou par le circuit d'alimentation en produit,
- Arrêter la rotation de la turbine,
- Couper l'alimentation de la jupe d'air,
- Nettoyage correct du pulvérisateur avec un pinceau et du solvant,
- Coupure de l'alimentation en air du joint pneumatique d'étanchéité.

8. Réglages

Le pulvérisateur étant en service on ajustera la vitesse de rotation de la turbine en jouant sur la pression d'air d'alimentation (la vitesse de rotation croît avec la pression) de façon à obtenir le résultat désiré.

On notera que :

- la finesse de pulvérisation sera d'autant plus grande que la vitesse de rotation sera élevée,
- si la peinture a tendance à arriver sèche sur l'objet on devra diminuer la vitesse de rotation.

On utilisera en général et suivant les pièces des tensions de l'ordre de 80 à 100 kV.

La pression de la lame d'air ne devra qu'exceptionnellement être supérieure à 1,5 bar afin d'éviter des pertes inutiles de produit.

On utilisera pour le joint d'étanchéité une pression d'air de 1 bar.

8.1. Choix du diamètre du disque

Disque	Produit	Remarques
∅ 250 mm à trous	Tous types	- Disque standard - Il permet d'avoir un bon effet de pénétration sur les pièces de géométrie concave.
∅ 150 mm à trous	Tous types	- Disque standard
∅ 150 mm à fente	Tous types	- Pour les viscosités élevées

8.2. Débit de peinture - Vis d'injection

Un ensemble de vis d'injection de différents diamètres sont disponibles. Une vis d'injection ∅ 1,5 mm est livrée avec le pulvérisateur. En fonction du débit peinture souhaité et de la viscosité du produit, le montage de l'un de ces injecteurs sur l'arrivée de peinture dans le bol, permet de jouer sur la perte de charge du circuit et de régler la plage de service du régulateur peinture (travailler si possible en milieu de plage) ou de la pompe volumétrique.

9. Maintenance



IMPORTANT : Avant toute intervention sur le pulvérisateur, se référer aux consignes de santé et sécurité [voir § 1.4 page 6](#). Toutes les alimentations fluides et pneumatiques doivent être dépressurisées et isolées de toute nouvelle mise en pression.



IMPORTANT : Attention à ne pas lâcher le pulvérisateur lors de son démontage/montage. Prendre les mesures appropriées (gants anti-coupure, assistance d'un tiers...).

9.1. Nettoyage

A chaque fin de poste on nettoiera :

- le disque de pulvérisation à l'aide d'un produit de rinçage et d'un pinceau,
- le capot (si nécessaire) à l'aide d'un chiffon trempé dans le produit de rinçage et légèrement essoré,
- La jupe d'air à l'aide d'un produit de rinçage et d'un pinceau.

Il est conseillé de mettre autour du support en début de poste une enveloppe jetable en polyéthylène transparent (souple) de deux ou trois dixièmes de millimètres d'épaisseur que l'on jettera en fin de poste.



IMPORTANT : Eviter autant que possible le démontage disque - turbine.

9.2. Dépose du disque de pulvérisation / turbine



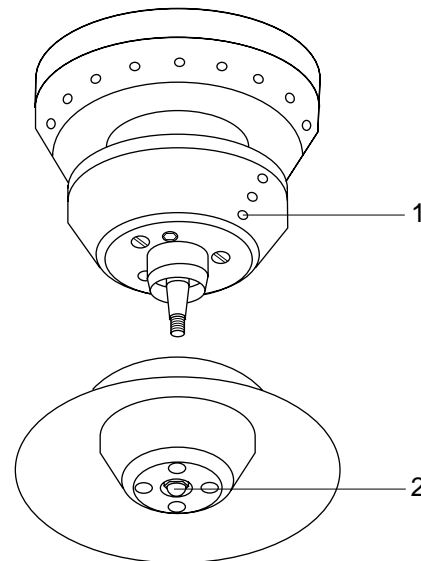
IMPORTANT : Avant toute intervention sur le PPH 405, vérifier que la turbine soit totalement à l'arrêt. N'arrêter jamais le disque manuellement ou à l'aide d'un quelconque objet. Veiller à ce que personne ne puisse lancer la turbine pendant l'intervention.

- 1 Après arrêt total de la turbine, on immobilisera le disque en enfilant le tournevis de $\varnothing 3$ mm livré avec le matériel dans le trou de la bride d'injection(1) de façon à le faire pénétrer dans le trou qui traverse l'arbre d'entraînement du disque.
- 2 Puis à l'aide d'une clé à pipe de 10 on dévissera l'écrou de tenue du disque (2).
- 3 Désaccoupler le disque.

Lors du réaccouplement disque turbine agir en sens inverse en prenant soin de nettoyer très correctement les deux portées coniques (arbre et disque) et en appliquant un couple de serrage de $8 \text{ N.m} \pm 0,5$.



IMPORTANT : ATTENTION à la présence de peinture sur ces portées ([voir § 5.1 page 17](#)).



DES01757

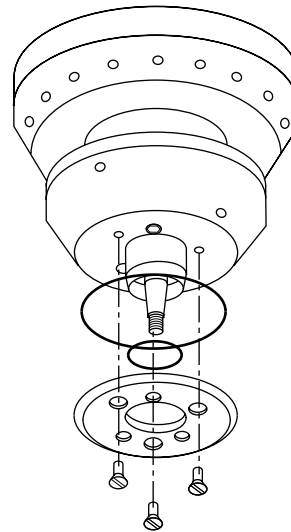
9.3. Dépose de la jupe d'air

- 1 Désaccoupler le disque.
- 2 Dévisser les trois vis à tête fraisée.
- 3 Retirer la jupe d'air et les joints.



IMPORTANT : Ne pas dévisser les vis à tête 6 pans creuse

Au remontage ne pas oublier les joints d'étanchéité. Les changer si nécessaire. Pour le remontage du disque voir § 9.2 page 24.



DES01758

9.4. Démontage de la bride d'injection de peinture

- 1 Désaccoupler le disque.
- 2 Dévisser les vis fixant le capot de protection.
- 3 Retirer le capot.
- 4 Retirer la jupe d'air et les joints.
- 5 Déconnecter tous les tuyaux de la bride d'injection.
- 6 Dévisser les trois vis à tête 6 pans creuse.
- 7 Retirer la bride

Au remontage ne pas oublier les joints d'étanchéité. Les changer en cas de nécessité. Pour le remontage du disque voir § 9.2 page 24.

9.5. Désaccouplage turbine

La procédure suivante prend en compte le démontage de la bride d'injection et de la jupe d'air :

- 1 Désaccoupler le disque.
- 2 Dévisser les vis fixant le capot de protection.
- 3 Retirer le capot.
- 4 Retirer la jupe d'air et les joints.
- 5 Déconnecter tous les tuyaux de la bride d'injection.
- 6 Retirer la bride d'injection
- 7 Dévisser les 6 vis qui fixent la bride au support
- 8 Dégager la turbine du support pour accéder aux raccords du circuit freinage.

Prévoir une longueur de tuyaux suffisante pour permettre de dégager la turbine.

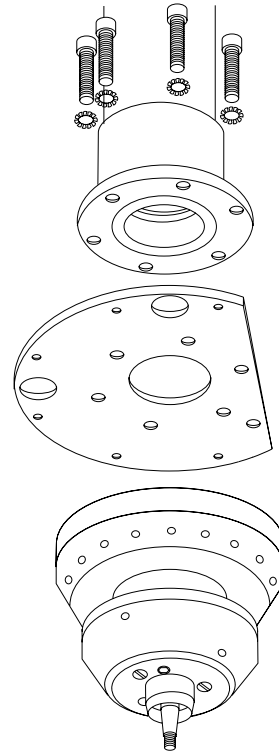
- 9 Déconnecter les raccords du circuit freinage et rotation.

La turbine peut être démontée sans que la bride d'injection et la jupe d'air soit démontée.

Au remontage ne pas oublier les joints d'étanchéité. Les changer si nécessaire. Pour le remontage du disque voir § 9.2 page 24.



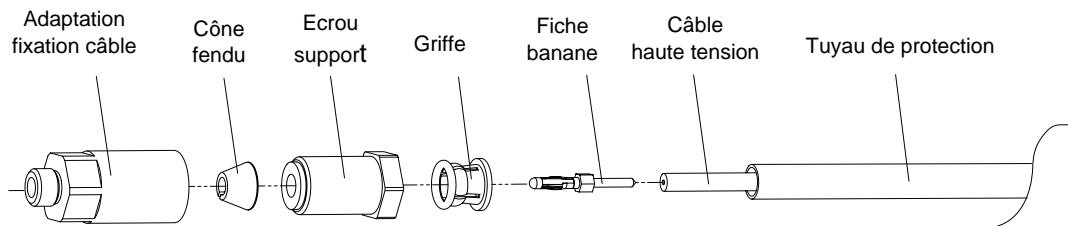
IMPORTANT : Il est interdit de démonter tout autre élément que ceux mentionnés ci-dessus, tout démontage d'un autre élément entraîne la mise hors service de la turbine, son retour en usine et le cas échéant la perte de la garantie.



DES01759

9.6. Connexion Haute tension

9.6.1. Préparation de la connexion haute tension



DES03696



IMPORTANT : S'assurer de ne pas blesser l'isolant. La moindre rayure ou amorce d'entaille sur la surface de l'isolant provoquera un claquage du câble.

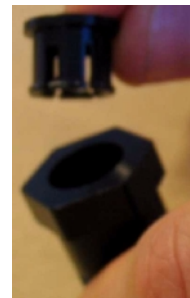
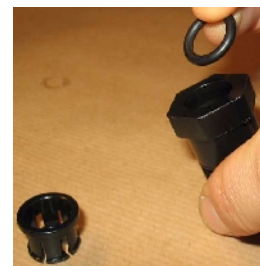
- **Etape 1:** Dénuder à l'aide d'un outil de type dénude-câble (grain de riz) le câble haute tension sur une longueur d'environ 32,5 cm pour la partie violette. Il est impératif de ne pas utiliser d'outil tranchant type "cutter".



Etape 1

Puis dénuder la gaine semi-conductrice (partie noire) sur une longueur d'environ 20 cm en la pelant et la couper à l'aide d'une pince coupante.

- **Etape 2:** Insérer le joint puis la griffe dans l'écrou.



Etape 2

- **Etape 3:** Passer le câble haute tension à travers la griffe que l'on a montée sur l'écrou porte câble puis le cône et l'adaptateur pour fixer le câble.



Etape 3

- **Etape 4:** Placer le tuyau rilsan, puis visser la fiche banane dans l'âme du câble.

- **Etape 5: Graissage**

- Passer une couche de graisse diélectrique sur l'embout du câble haute tension.



Etape 5

- **Etape 6:** Présenter l'ensemble dans la canne haute tension, visser l'adaptateur pour fixer le câble, tirer légèrement le câble HT et serrer l'écrou porte griffe.

- **Etape 7:** Encliqueter le tuyau rilsan D:10 /12.

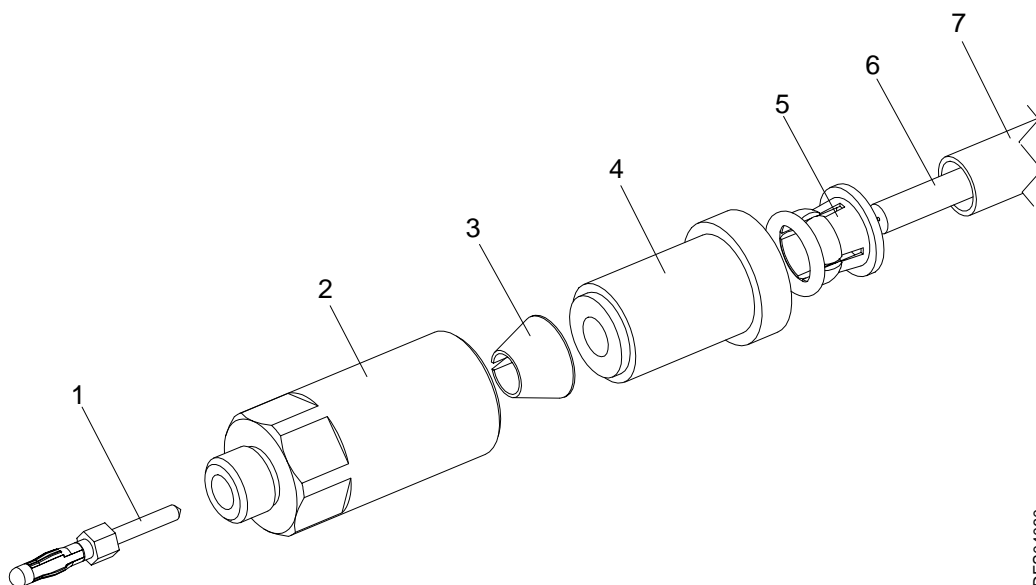
10. Incidents et dépannages

Symptômes	Causes probables	Remèdes
Vibrations excessives du DISQUE avec bruit important.	Détérioration mécanique (coups par ex) du disque de pulvérisation.	Remplacer immédiatement le disque défectueux sinon détérioration rapide de la turbine.
	Démontage par erreur d'une des pièces constituant le disque de pulvérisation.	Remplacer immédiatement le disque de pulvérisation sinon détérioration rapide de la turbine.
	Roulements à billes défectueux.	Procéder à un échange standard de la turbine.
	Démontage par erreur d'éléments à ne démonter que par le fournisseur.	
	Salissure excessive (intérieure ou extérieure) du disque de pulvérisation.	Désassembler le disque de la turbine, le tremper dans du solvant et le nettoyer correctement au pinceau et à la soufflette à air.
Le disque ne se met pas en rotation.	Impuretés solides entre l'arbre de la turbine et la pièce formant joint pneumatique d'étanchéité.	Démonter la bride. Nettoyer à la soufflette.
Eclatement d'un tuyau d'alimentation en produit à projeter.	Bouchage du passage de produit dans la bride d'injection.	Démonter la bride d'injection, la mettre à tremper dans du solvant et déboucher les trous d'injection à l'aide d'une corde à piano.
Perçage électrique d'un tuyau d'alimentation en produit à projeter.	Produit à projeter de résistivité inférieure à 1 MΩ.cm et DISQUE équipé de tuyau produit de Ø 4 x 6 en rilsan.	Remplacer le tuyau produit en rilsan par un tuyau en polyéthylène de Ø 4 x 16.
Peinture qui arrive sèche sur les pièces.	Distance pulvérisateur / objet trop grande.	Diminuer si possible la distance pulvérisateur / objet.
	Diluant trop léger. Peinture qui ne convient pas à une projection par pulvérisateur à grande vitesse.	Consulter le fabricant du produit.
	Vitesse de rotation du disque trop élevée.	Diminuer la pression de l'air d'alimentation de la turbine.
Pas de contournement et rendement de dépôt faible.	Court circuit du générateur par un produit à projeter de résistivité inférieure à 1 MΩ.cm utilisé avec réservoir de produit et pompes à la masse.	Demander au fabricant de produit d'augmenter la résistivité de son produit. Demander à SAMES l'installation d'une pompe et d'un réservoir isolés.
	Produit à projeter de résistivité supérieure à 500 MΩ.cm.	Demander au fabricant de produit de diminuer la résistivité de son produit.
	Générateur en panne.	Renvoyer le générateur à SAMES.
Débit de peinture insuffisant.	Viscosité de la peinture trop élevée.	Abaisser la viscosité avec un diluant adapté.
	Diamètre du tuyau d'alimentation en peinture trop petit ou tuyau trop long.	Monter un tuyau Ø 8 x 20 et raccourcir si possible le tuyau de peinture.

Rep	Référence	Désignation	Qté	Unité de vente	1ère Urgence	Usure
	910005185	PPH 405 version peinture solvantée	1	1	-	-
1	434435	Bride de fixation	1	1	-	-
2	X2BVHA295	Vis H M8x80 acier zingué	6	1	-	-
	X2BDVX008	Rondelle éventail diamètre 8	6	1	-	-
3	434441	Flasque de capot	1	1	-	-
4	X9NVHA289	Vis H M 8 x 50 nylon	3	1	-	-
	X9NEHU008	Ecrou H M 8 U nylon	6	1	-	-
5	900003394	Galette de fixation	1	1	-	-
6	X2BEHU008	Ecrou H M 8 acier zingué	6	1	-	-
	X2BDVX008	Rondelle éventail AZ 8 acier	6	1	-	-
7	1410330	Equerre de fixation	1	1	-	-
8	F6RLUQ366	Union mâle droite	1	1	-	-
9	F6RLCS265	Equerre de piquage mâle	1	1	-	-
10	R4DREG040	Régulateur	1	1	-	-
11	F6RLUS201	Union mâle droite	1	1	-	-
12	U1CBBT006	Tuyau rilsan bleu D:11 / 14	1,5	m	-	-
13	900003906	Capot isolant	1	1	-	-
14	F6RLUS204	Union simple mâle	2	1	-	-
15	419278	Bride d'injection	1	1		X
16	423915	Jupe d'air PPH 405	1	1		X
17	1502280	Turbine PPH 405	1	1	X	
18	X2BVHA223	Vis H M 6 x 16 acier zingué	1	1	-	-
	X2BDVX006	Rondelle éventail diamètre 6	1	1	-	-
19	1300700	Support accessoires	1	1	-	-
20	X2BVHA232	Vis H M 4x 50 zinguée	5	1	-	-
	X2BDVX006	Rondelle éventail diamètre 6	5	1	-	-
21	910004675	Canne haute tension équipée	1	1	X	
22	1200583	Support isolant	1	1	-	-
23	R4DREX041	Adaptateur	1	1	-	-
24	X9NVHA285	Vis nylon H M 8 x 30	3	1	-	-
	X9NDMM008	Rondelle nylon M 8	3	1	-	-
25	910004657	Câble haute tension 4,25 m équipé (voir § 11.2.1 page 31)	1	1	X	
26	F6RXUQ396	Raccord droit	1	1	-	-
27	F6RLUF223	Raccord droit	3	1	-	-
28	F6RLUF704	Raccord droit	1	1	-	-
29	F6RLBH004	Bouchon (option raccord droit)	2	1	-	-
30	F6RXUQ416	Union simple mâle inox	1	1	-	-
31	J2FTCF440	Joint torique	1	1	X	
32	J2FTCF054	Joint torique	1	1	X	
33	X3AVSY127	Vis CHC M 4 x 40 acier	3	1	-	-
34	448713	Vis d'injection sur AP1 - D: 1,5	1	1		X
	448715	Vis d'injection sur S solvant - D: 8	1	1		X
35	X2BVFP118	Vis F/90 M 4 / 10 acier	3	1	-	-

11.2. Connexion haute tension

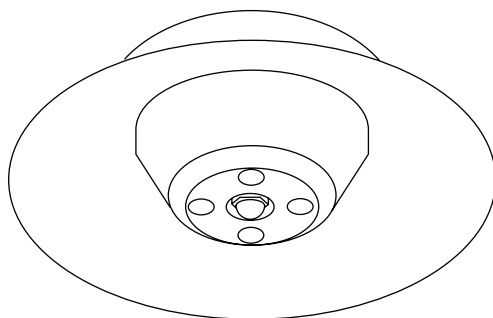
11.2.1. Câble haute tension équipé



DES04060

Rep	Référence	Désignation	Qté	Unité de vente	1ère urgence	Usure
	910004657	Câble haute tension équipé	1	1	X	
1	E4CSHT181	Fiche banane pour câble HT	1	1	-	-
2	900002154	Adaptateur pour fixation câble	1	1	-	-
3	1411689	Cône fendu	1	1	-	-
4	1315058	Écrou porte câble	1	1	-	-
5	F6RXZG085	Griffe inox + joint	1	1	-	-
6	E2DAVD101	Câble Haute tension 100kV	4,25	m	-	-
7	U1CBBR057	Tuyau Rilsan - D: 10/12 incolore	3,7	m	-	-

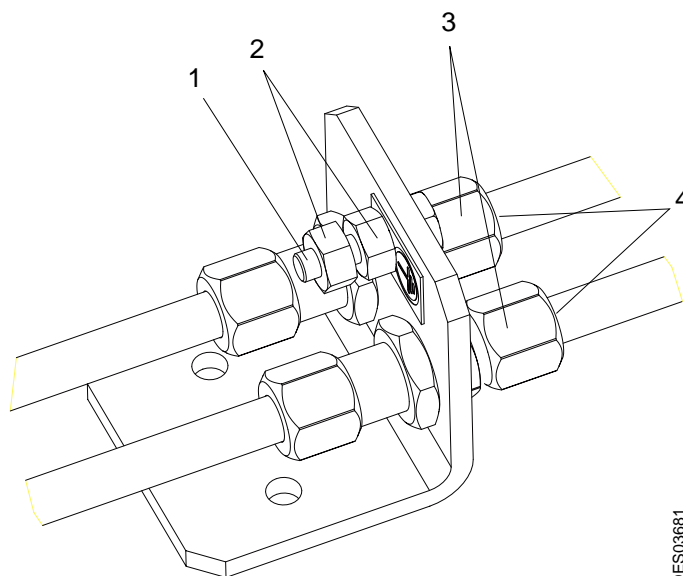
11.3. Disques



DES04057

Rep	Référence	Désignation	Qté	Unité de vente	1ère urgence	Usure
	453475	Disque à trous Ø 250 mm	1	1	X	
	453652	Disque à trous Ø 150 mm	1	1	X	
	456174	Disque à fentes Ø 150 mm	1	1	X	

11.4. Kit de mise à la masse



DES03681

Rep	Référence	Désignation	Qté	Unité de vente	1ère Urgence	Usure
	91003399	Kit de mise à la masse	1	1	-	-
1	X7CVHA226	Vis H M6 x 20 laiton	1	1	-	-
2	X7CEHU006	Ecrou H M 6 laiton	2	1	-	-
3	F6RXGQ056	Traversée de cloison	2	1	-	-
4	F6RXZX061	Fourrure inox	4	1	-	-