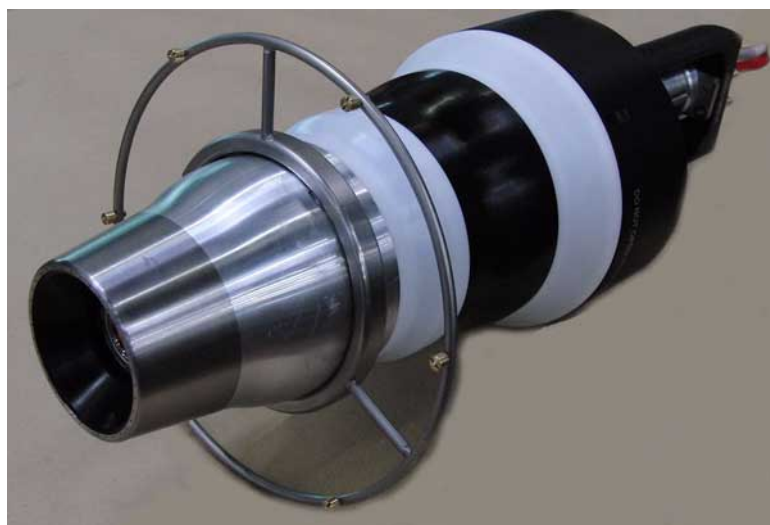




From February 1st, 2017 SAMES Technologies SAS becomes SAMES KREMLIN SAS  
*A partir du 1/02/17, SAMES Technologies SAS devient SAMES KREMLIN SAS*

**SAMES**  **KREMLIN**



# Manuel d'emploi

## PPH 707 SB M

FRANCE

**SAS SAMES Technologies.** 13 Chemin de Malacher 38243 Meylan Cedex  
Tel. 33 (0)4 76 41 60 60 - Fax. 33 (0)4 76 41 60 90 - [www.sames.com](http://www.sames.com)

USA

**Exel North America.** 45001 5 Mile Road, Plymouth, Michigan, 48 170  
Tel. (734) 979-0100 - Fax. (734) 927-0064 - [www.sames.com](http://www.sames.com)

Toute communication ou reproduction de ce document, sous quelque forme que ce soit, et toute exploitation ou communication de son contenu sont interdites, sauf autorisation écrite expresse de SAMES Technologies.

Les descriptions et caractéristiques contenues dans ce document sont susceptibles d'être modifiées sans avis préalable.

© SAMES Technologies 2011



**IMPORTANT :** SAS Sames Technologies est déclaré organisme de formation auprès du ministère du travail.

Notre société dispense, tout au long de l'année, des formations permettant d'acquérir le savoir faire indispensable à la mise en oeuvre et à la maintenance de vos équipements.

Un catalogue est disponible sur simple demande. Vous pourrez ainsi choisir, parmi l'éventail de programmes de formation, le type d'apprentissage ou de compétence qui correspond à vos besoins et objectifs de production.

Ces formations peuvent être dispensées dans les locaux de votre entreprise ou au centre de formation situé à notre siège de Meylan.

**Service formation :**

**Tel.: 33 (0)4 76 41 60 04**

**E-mail : [formation-client@sames.com](mailto:formation-client@sames.com)**

**SAS Sames Technologies** établit son manuel d'emploi en français et le fait traduire en anglais, allemand, espagnol, italien et portugais.

Elle émet toutes réserves sur les traductions faites en d'autres langues et décline toutes responsabilités à ce titre.

# PPH 707 SB M

1. Consignes de santé et de sécurité - - - - -	5
1.1. Configuration de l'équipement certifié . . . . .	5
1.2. Marquage sur pulvérisateur . . . . .	5
1.3. Précautions d'utilisation . . . . .	6
1.4. Avertissements . . . . .	6
1.5. Recommandations importantes . . . . .	10
1.5.1. Résistivité peinture . . . . .	10
1.5.2. Qualité de l'air comprimé . . . . .	10
1.5.3. Qualité produit . . . . .	10
1.5.4. Sécurité palier . . . . .	10
1.5.5. Verrouillage . . . . .	11
1.5.6. Air de jupe . . . . .	11
1.5.7. Haute tension . . . . .	11
1.5.8. Vitesse maximum . . . . .	11
1.5.9. Vibrations . . . . .	11
1.5.10. Ventilation . . . . .	12
1.5.11. Joints toriques d'étanchéité . . . . .	12
1.5.12. Pression résiduelle . . . . .	12
1.5.13. Dispositifs de sécurité . . . . .	12
1.5.14. Collision mécanique . . . . .	12
1.5.15. Température ambiante . . . . .	12
1.5.16. Niveau sonore . . . . .	12
1.5.17. Dispositions spéciales de maintenance . . . . .	13
1.6. Garantie . . . . .	13
2. Description - - - - -	14
2.1. Généralités . . . . .	14
2.2. Fonction des différents organes . . . . .	15
3. Caractéristiques techniques - - - - -	16
3.1. Dimensions (mm) . . . . .	16
3.2. Caractéristiques de fonctionnement . . . . .	17
3.3. Principe de fonctionnement . . . . .	18
3.3.1. Turbine . . . . .	18
3.3.2. Lecture de la vitesse de rotation avec microphone . . . . .	18
4. Schéma des Fluides - - - - -	19
5. Mise en service - - - - -	21
5.1. Outils . . . . .	21
5.2. Installation . . . . .	24
5.3. Procédures d'arrêt et de mise en marche . . . . .	26
5.3.1. Procédure d'arrêt . . . . .	26
5.3.2. Procédure de mise en marche . . . . .	26
6. Maintenance - - - - -	27
6.1. Tableau récapitulatif de maintenance . . . . .	27
6.2. Maintenance Préventive . . . . .	28
6.2.1. Procédure A: Extérieur pulvérisateur . . . . .	28

6.2.2. Procédure B1: Bol magnétique .....	30
6.2.3. Procédure B2: Ensemble jupes d'air .....	31
6.2.4. Procédure B3: Extérieur Injecteur .....	32
6.2.5. Procédure C1: Turbine .....	33
6.2.6. Procédure C2: Injecteur / Porte Injecteur .....	34
6.2.7. Procédure C3: Vis aiguilles .....	34
6.3. Maintenance Corrective .....	35
6.3.1. Procédure D1: Montage / Démontage Corps .....	35
6.3.2. Procédure D2: Remplacement des joints sur le corps .....	35
6.3.3. Procédure D3: Remplacement pipette solvant .....	36
6.3.4. Procédure D4: Remplacement nanovannes .....	36
6.3.5. Procédure D5: Remplacement microvannes .....	36
6.3.6. Procédure D6: Remplacement turbine haute vitesse .....	36
6.3.7. Procédure E1: Remplacement d'un tuyau .....	37
6.3.8. Procédure E2: Remplacement des raccords .....	38
6.3.9. Procédure E3: Remplacement UHT .....	39
6.3.10. Procédure E4: Remplacement Plan de Pose .....	39
6.3.11. Procédure F1: Remplacement connexion UHT .....	40
7. Liste des pièces de Rechange - - - - -	41
7.1. PPH 707 SB M .....	41
7.2. Corps équipé complet .....	42
7.2.1. Corps équipé .....	43
7.2.2. Ensemble injecteur / porte injecteur THV .....	46
7.3. Plan de pose équipé .....	47
7.4. Anneau de répulsion équipé .....	48

## 1. Consignes de santé et de sécurité

Cette notice comporte des liens vers les notices d'utilisation suivantes :

- [voir RT n° 6357](#) pour les bols magnétiques.
- [voir RT n° 6354](#) pour la turbine à haute vitesse (THV).
- [voir RT n° 6258](#) pour la nanovanne.
- [voir RT n° 6021](#) pour la microvanne.
- [voir RT n° 6190](#) pour le microphone.
- [voir RT n° 7038](#) pour l'unité haute tension UHT 157.
- [voir RT n° 6213](#) pour le module de commande GNM 200.
- [voir RT n° 6364](#) pour le manuel d'emploi des systèmes électriques.

### 1.1. Configuration de l'équipement certifié

L'ensemble de ces manuels d'emploi définit la configuration de l'équipement certifié.

### 1.2. Marquage sur pulvérisateur

SAMES Meylan France

CE 0080

PPH 707

P/N : \*

ISSeP05ATEX032X\*\*



II 2 G

EEx > 350mJ

(Numéro de série)

#### \* Configurations ATEX PPH 707

<b>Pulvérisateur - P/N 910011220</b> Corps - Ref.: 910005624 Microvanne - Ref.: 1507375 Nanovanne - Ref.: 1510004 Turbine THV - P/N 1525849	<b>UHT 157 - P/N 910002870</b>	<b>P/N PPH 707 (*)</b>	<b>Connexion basse tension - P/N 910004015</b>	<b>GNM 200A P/N 1517071</b>
<b>X</b>	<b>X</b>	<b>910011220</b>	<b>X</b>	<b>X</b>

\*\* Le signe X, indique que le respect d'une distance de sécurité (entre les parties à la HT du pulvérisateur et toutes pièces reliées à la terre) précisée dans ce manuel d'emploi permet l'utilisation sûre de cet équipement.

### 1.3. Précautions d'utilisation

Ce document contient des informations que tout opérateur doit connaître et comprendre avant d'utiliser le pulvérisateur PPH 707 SB M. Ces informations ont pour but de signaler les situations qui peuvent engendrer des dommages graves et d'indiquer les précautions à prendre pour les éviter.



**IMPORTANT : Avant d'utiliser l'équipement PPH 707, s'assurer que tous les opérateurs:**

- ont bien été préalablement formés par la société Sames Technologies ou par ses Distributeurs agréés par elle à cet effet.
- ont lu et compris le Manuel d'Emploi ainsi que toutes les règles d'installation et d'utilisation énumérées ci-dessous.

**Il appartient au Responsable d'atelier des opérateurs de s'en assurer et de veiller également que tous les opérateurs ont lu et compris les manuels d'emploi des équipements électriques périphériques présents dans le périmètre de la pulvérisation.**

### 1.4. Avertissements



**IMPORTANT : Cet équipement peut être dangereux s'il n'est pas utilisé, démonté et remonté conformément aux règles précisées dans ce manuel et dans toute Norme Européenne ou règlement national de sécurité applicable.**



**IMPORTANT : Le bon fonctionnement du matériel n'est garanti qu'avec l'emploi de pièces de rechange d'origine distribuées par SAMES Technologies.**



**IMPORTANT :**

Ce matériel doit être utilisé uniquement dans des emplacements de projection conformément aux normes EN 50176, EN 50177, EN 50223, ou dans des conditions de ventilation équivalentes. L'équipement doit uniquement être utilisé en zone bien ventilée, afin de réduire les risques pour la santé, de feu et d'explosion. L'efficacité du système de ventilation d'extraction doit être vérifié quotidiennement.

**Dans les atmosphères explosibles produites par le processus de projection, on doit utiliser uniquement le matériel électrique approprié protégé contre les explosions.**

Avant tout nettoyage des pulvérisateurs ou tout autre travail dans l'emplacement de projection, l'alimentation du générateur haute tension doit être coupée et le circuit H.T. (pulvérisateur) déchargé à la terre.

Le produit de revêtement sous pression ou l'air comprimé ne doit pas être dirigé vers des personnes ou des animaux.

Des mesures adaptées doivent être prises pour éviter, durant les périodes de non-utilisation et/ou lorsque le matériel est hors service, qu'une énergie potentielle (liquide ou pression d'air ou électrique) soit présente dans l'équipement.

L'utilisation d'équipements de protection individuelle limitera les risques résultant du contact et/ou de l'inhalation de produits toxiques, gaz, vapeurs, brouillards et poussières qui peuvent être créés par l'utilisation de l'équipement. L'utilisateur doit suivre les recommandations du fabricant du produit de revêtement.

L'équipement de projection électrostatique de peinture doit être entretenu régulièrement en respectant les indications et instructions données par SAMES Technologies.

Le nettoyage doit être effectué soit dans des emplacements à ventilation mécanique autorisés, soit en utilisant des liquides de nettoyage ayant un point d'éclair d'au moins 5° C supérieur à la température ambiante.

Seuls les récipients métalliques doivent être utilisés pour les liquides de nettoyage et ils devront être mis à la terre de façon sûre

L'utilisation à l'intérieur de la cabine de flamme nue, d'objet incandescent, d'appareil ou d'objet susceptible de générer des étincelles est interdit.

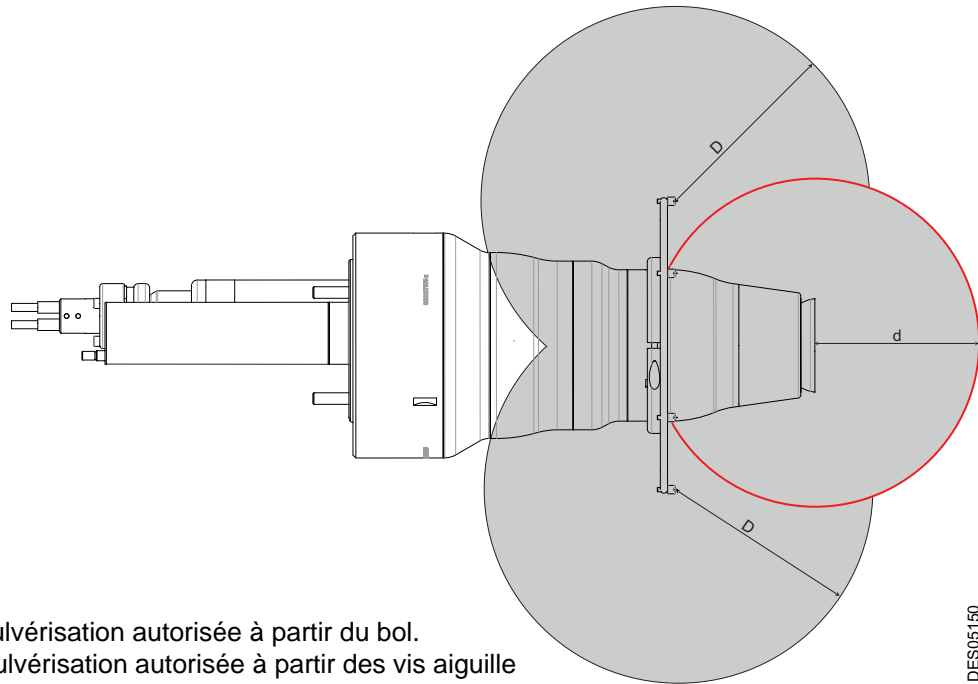
Il est de même interdit de stocker à proximité de la cabine et devant les portes des produits inflammables ou des récipients les ayant contenus.

Il est nécessaire de maintenir l'aire environnante dégagée et propre.



**IMPORTANT** : L'utilisation de très haute tension accroît le risque d'étincelles. Les caractéristiques mécaniques et électriques des pulvérisateurs et des générateurs électrostatiques de haute tension SAMES Technologies sont prévues pour diminuer ce risque, et bien que l'électrode H.T. soit la seule pièce accessible, il faut maintenir une distance de sécurité de X mm (cf: tableau ci-dessous) entre les parties à la H.T. du pulvérisateur et toutes pièces reliée à la terre.

PPH 707 SB M avec UHT 157, distance de sécurité à partir de chaque vis aiguille de l'anneau de répulsion et du bol:



**d**: distance de pulvérisation autorisée à partir du bol.  
**D**: distance de pulvérisation autorisée à partir des vis aiguille

DES05150

#### Distance de pulvérisation autorisée

Tension (kV)	Distance d (mm)	Distance D (mm)
0	160	200
70		
80	195	240
90	235	270
100	270	310

D'autre part il faut impérativement s'assurer que toute pièce conductrice ou semi-conductrice se trouvant à une distance inférieure à 2,5 m de tout pulvérisateur soit correctement mise à la terre.

Dans le cas contraire, elle pourrait accumuler des charges électriques capables de provoquer des étincelles. Il en est de même des personnes, pour lesquelles le port de chaussures et de gants antistatiques éliminera ce risque.

Chaque subjectile doit avoir une résistance par rapport à la terre inférieure ou égale à 1 M $\Omega$  (tension de mesure d'au moins 500V). Cette résistance doit être contrôlée régulièrement.



La mise à la terre est exigée de toutes les enveloppes conductrices des matériels électriques et de tous les composants conducteurs dans des atmosphères explosibles par connexion conductrice avec la borne de terre.

Enfin et pour les mêmes raisons, il sera nécessaire, dans l'aire de pulvérisation, d'avoir un sol antistatique tel que béton nu, caillebotis métallique, etc...

Il faut impérativement ventiler correctement les cabines de pulvérisation pour éviter toute accumulation de vapeurs inflammables.

Le fonctionnement correct de la protection contre les surintensités (di/dt) doit être vérifié quotidiennement. Cette vérification doit être effectuée, **sans présence d'atmosphère explosible**, en approchant une masse vers l'électrode du pulvérisateur sous tension (l'opérateur devra être relié à la terre): le module de commande doit se mettre en défaut.

Le matériel associé doit être placé à l'extérieur des emplacements dangereux et sa mise en service doit être asservie à la marche du ventilateur d'aspiration de la cabine. Le fonctionnement correct de l'asservissement doit être vérifié une fois par semaine.

Un écriteau d'avertissement doit être placé en évidence au voisinage de l'emplacement de projection.

Une vitesse excessive de la turbine peut entraîner des dégâts importants au niveau de la turbine ainsi qu'une perte de la liaison bol/turbine ce qui représente un risque pour les personnes et le matériel. Ne pas dépasser la vitesse maximum d'utilisation stipulée dans ce manuel ([voir § 3.2 page 17](#)).

## 1.5. Recommandations importantes

### 1.5.1. Résistivité peinture

Le pulvérisateur PPH 707 est conçu pour utiliser des peintures liquides solvantées de résistivité > 3 MΩ.cm mesuré avec le résistivohmètre AP 1000 (Ref.: 910005790). Pour des valeurs inférieures, contacter Sames Technologies.



**IMPORTANT : L'alimentation produit doit être impérativement reliée à la terre.**



**IMPORTANT : Le tuyau de retour purge doit être impérativement relié à la terre à une distance suffisante du pulvérisateur pour tenir le potentiel (limiter le courant de fuite).**

### 1.5.2. Qualité de l'air comprimé

L'air doit être convenablement filtré pour assurer une durée de vie importante et pour empêcher toute pollution lors de l'application de peinture.

Le filtre doit être installé le plus près possible de l'installation. Les cartouches de filtres doivent être changées régulièrement pour assurer un air propre.

Il est recommandé de ne pas utiliser de ruban téflon ou de colle entre le filtre et le palier car des résidus de colle ou des morceaux de téflon peuvent boucher les petits trous du palier à air et ainsi provoquer une défaillance de la turbine.

L'intérieur de tous les tuyaux pneumatiques alimentant le pulvérisateur ainsi que les perçages du plan de pose doit être propre et exempt de toute trace de peinture, solvant ou autre corps étranger.

La garantie ne couvre pas les défauts engendrés par un air palier non propre et filtré sans tenir compte des spécifications précédentes.



**IMPORTANT : Un air non correctement filtré peut encrasser le palier et créer un défaut de fonctionnement de la turbine. Une filtration doit notamment être mise en place de manière à empêcher les particules de diamètre supérieur à 0,1 µm de parvenir jusqu'au palier.**



**IMPORTANT : La garantie ne couvre pas les dommages causés par les impuretés (peinture, solvant ou autres corps étrangers) introduits dans les circuits pneumatiques du PPH 707SB M.**

### 1.5.3. Qualité produit

La peinture doit être filtrée afin d'éviter tout dommages du pulvérisateur.

La taille maximale des particules admissibles dans le pulvérisateur est de 200 µm.

### 1.5.4. Sécurité palier

Le raccordement en air comprimé du palier à air doit impérativement être effectué en direct sur le circuit d'alimentation (pas de coupure par vanne de sectionnement). Une coupure brusque de l'alimentation en air entraînerait l'endommagement partiel du palier à air de la turbine ce qui à terme peut conduire à un arrêt du système.

En outre il est conseillé de prévoir une réserve d'air de 25 l afin d'assurer un freinage progressif de la

turbine en cas de coupure brutale de l'alimentation d'air général.



**IMPORTANT : La garantie ne couvre pas les défauts créés par une rotation de la turbine s'il n'y pas suffisamment de pression air palier.**

#### 1.5.5. Verrouillage

Ne pas pulvériser de produit si le bol ne tourne pas à une vitesse au moins égale à 15 000 tr/min. Si tel n'est pas le cas, des remontées de peinture ou solvant peuvent se produire à l'intérieur de la turbine, dans le palier et dans les circuits de commande. Il convient donc d'interdire l'ouverture de la vanne de tête, de la vanne de rinçage injecteur et extérieur bol si le bol ne tourne pas. Ce verrouillage ne doit être by-passé pour des contrôles de débit que par des personnes qualifiées.



**IMPORTANT : Lorsque la turbine est initialement à l'arrêt, il faut attendre que le bol soit en rotation (15 000 tr/min mini) avant d'ouvrir la vanne de tête. Le délai mini recommandé est de 2 secondes.**

#### 1.5.6. Air de jupe

Ne pas pulvériser de produit s'il n'y a pas un air de guidage d'au moins 150 NI / min. Si tel est le cas, un retour en arrière du produit pulvérisé peut se produire et salir la jupe extérieure du pulvérisateur et l'intérieur de la jupe intérieure, créant des défauts d'application.

#### 1.5.7. Haute tension

Interdire la haute-tension quand le PPH 707 SB M ne pulvérise pas pendant un temps prolongé (arrêt convoyeur, objets non peints, trous...) afin d'éviter toute ionisation de l'air.



**IMPORTANT : Les cycles de rinçage (extérieur bol et injecteur) doivent être effectués en ayant préalablement coupé la haute tension.**

#### 1.5.8. Vitesse maximum

Une vitesse excessive de la turbine peut entraîner des dégâts importants au niveau de la turbine ainsi qu'une perte de la liaison bol/turbine ce qui représente un risque pour les personnes et le matériel. Ne pas dépasser une vitesse maximum de 85 000 tr/min.



**IMPORTANT : La garantie ne couvre pas les dommages résultant d'une vitesse de rotation supérieure à 85 000 tr/min.**

#### 1.5.9. Vibrations

Si le pulvérisateur vibre anormalement, cela signifie généralement que les éléments en rotation sont non équilibrés. Dans ce cas, la vitesse de rotation sera rapidement limitée, ce qui entraînera un endommagement inévitable de la turbine. Des dépôts de peinture, des dommages et des résidus de peinture sèche sur le bol ou sur le cône de fixation du bol sont des causes possibles d'un défaut d'équilibrage. Si une vibration importante est constatée, le problème doit être impérativement corrigé. Un déséquilibre significatif supérieur à G 0,4 (1/1000 gr x 1cm radius) détériore immanquablement la turbine.



**IMPORTANT : La garantie ne couvre pas les dégâts engendrés par un déséquilibre des organes tournants.**

#### 1.5.10. Ventilation

Ne pas démarrer l'application peinture avec le PPH 707 SB M tant que le système de ventilation de la cabine de pulvérisation n'est pas mis en marche. Si la ventilation est coupée, des substances toxiques, comme des solvants organiques ou de l'ozone, peuvent rester dans la cabine de pulvérisation et entraîner un risque d'incendie, un empoisonnement ou des irritations.

#### 1.5.11. Joints toriques d'étanchéité

Utiliser les joints recommandés dans la présente notice. Dans le cas des produits solvantés, les joints en contact avec le produit sont des joints perfluorés afin de prévenir tout gonflement ou attaque chimique. Un bon fonctionnement du PPH 707 SB M n'est garanti que s'il est utilisé avec les joints de tailles et matières conformes à ceux préconisés dans la notice.

#### 1.5.12. Pression résiduelle

Avant toute opération de maintenance ou de réparation, retirer peinture et solvant du pulvérisateur, couper l'alimentation en haute tension, peinture, solvant et air, puis libérer la pression résiduelle présente dans chaque système d'alimentation. La pression résiduelle peut entraîner la détérioration des composants et exposer le personnel à de graves blessures. La dispersion de la peinture ou du solvant peut également entraîner un empoisonnement ou des irritations.

#### 1.5.13. Dispositifs de sécurité

Lors de l'intégration du PPH 707 SB M, il convient de prévoir des dispositifs de sécurité permettant de fermer immédiatement l'alimentation en haute tension, peinture, solvant et air en cas de problème.

- Détection des anomalies du système de contrôle.
- Détection des surcharges de haute tension en liaison avec le générateur haute tension SAMES.
- Détection des chutes de pression de l'air.
- Détection de l'arrêt de la ventilation.
- Détection des incendies.
- Détection présence humaine.
- Détection anomalies vitesse rotation turbine.

**L'absence de dispositifs de sécurité peut entraîner un risque d'incendie, exposer le personnel à de graves blessures et endommager les équipements.**

#### 1.5.14. Collision mécanique

La garantie ne s'applique pas aux dégâts résultant de causes liées à l'environnement (exemple: collision).

#### 1.5.15. Température ambiante

Le pulvérisateur est conçu pour fonctionner normalement à une température ambiante comprise entre 0°C et + 40°C.

Pour optimiser la qualité d'application, il est préconisé de fonctionner à une température ambiante comprise entre + 15°C et + 28°C.

La température de stockage ne devra jamais excéder +60°C.

#### 1.5.16. Niveau sonore

Le niveau de pression acoustique continu équivalent pondéré est égal à 62,7 dBA.

##### **Conditions de mesurage:**

L'équipement a été mis en fonctionnement aux caractéristiques maximales, les mesures ont été effectuées au poste opérateur de la cabine d'essais peinture "API" (cabine fermée à paroi vitrée) du laboratoire "R&D" sur le site de Sames de Meylan en France.

##### **Méthode de mesurage:**

Le niveau de pression acoustique équivalent pondéré (62,7 dBA) est en valeur LEQ, mesuré sur des périodes d'observation d'au moins 30 secondes.

#### 1.5.17. Dispositions spéciales de maintenance

L'accès dans la cabine, à proximité du pulvérisateur en fonctionnement devra être proscrit et contrôlé par un dispositif actif ([voir § 1.5.13 page 12](#)) qui devra stopper l'équipement en cas d'intrusion des personnes dans la zone.

Néanmoins, à des fins de maintenance, ces dispositifs pourront être aménagés en vue de permettre certaines opérations et contrôles (par des personnes formées et habilitées par SAMES Technologies).

**La rotation de la turbine avec un bol sera dans tous les cas interdite avec du personnel au voisinage.**

#### 1.6. Garantie

**SAMES Technologies** s'engage, vis à vis de l'acheteur uniquement, à remédier aux dysfonctionnements provenant d'un défaut dans la conception, les matières ou la fabrication, dans la limite des dispositions ci-après.

La demande de garantie doit définir précisément et par écrit le dysfonctionnement en cause.

**SAMES Technologies** ne garantit jamais le matériel qui n'a pas été entretenu et nettoyé selon les règles de l'art et selon ses propres prescriptions, qui a été équipé de pièces de remplacement non agréées par elle, ou qui a été modifié par le client.

La garantie est notamment exclue pour les dommages résultant :

- de négligence ou de défaut de surveillance du client,
- d'une utilisation défectueuse,
- d'un mauvais suivi de procédure
- d'utilisation d'un système de commande non conçu par SAMES Technologies ou système de commande SAMES Technologies modifié par un tiers sans l'autorisation écrite par un représentant technique autorisé de SAMES Technologies,
- d'accidents : collision avec des objets extérieurs, ou événements similaires,
- d'inondation, tremblement de terre, incendie ou événements similaires,
- d'une mauvaise filtration de l'air palier (particules solides de diamètre supérieur à 0,1 µm),
- d'une mauvaise filtration peinture et solvant,
- d'utilisation de joints d'étanchéités non conformes à ceux préconisés par SAMES Technologies,
- d'une mise en rotation turbine sans une pression minimale d'air palier (5,5 bar),
- d'un dépassement de la vitesse maximum 85000 tr/min en charge,
- d'une mise en rotation avec des organes tournants non équilibrés (peinture sèche sur bol, rotor ou bols endommagés),
- d'une pollution des circuits pneumatiques par des fluides ou substances autres que l'air.

Le pulvérisateur SAMES Technologies type **PPH 707 SB M** est couvert par une garantie de 12 mois pour une utilisation en deux équipes de 8 heures dans des conditions normales d'utilisation.

Par dérogation la garantie est étendue à 10000 heures, sur la turbine à air du **PPH 707 SB M**. La garantie ne s'applique pas sur les pièces d'usure telles que les bols de pulvérisation, les membranes, les joints...etc.

Le début de la garantie prendra effet à partir de la date de 1ère mise en rotation ou du procès verbal de réception provisoire.

**SAMES Technologies** n'assurera en aucun cas, tant dans le cadre de la présente garantie qu'en dehors de celui-ci, la responsabilité des dommages corporels et incorporels, des atteintes à image de marque et des pertes de production découlant directement de ses produits.

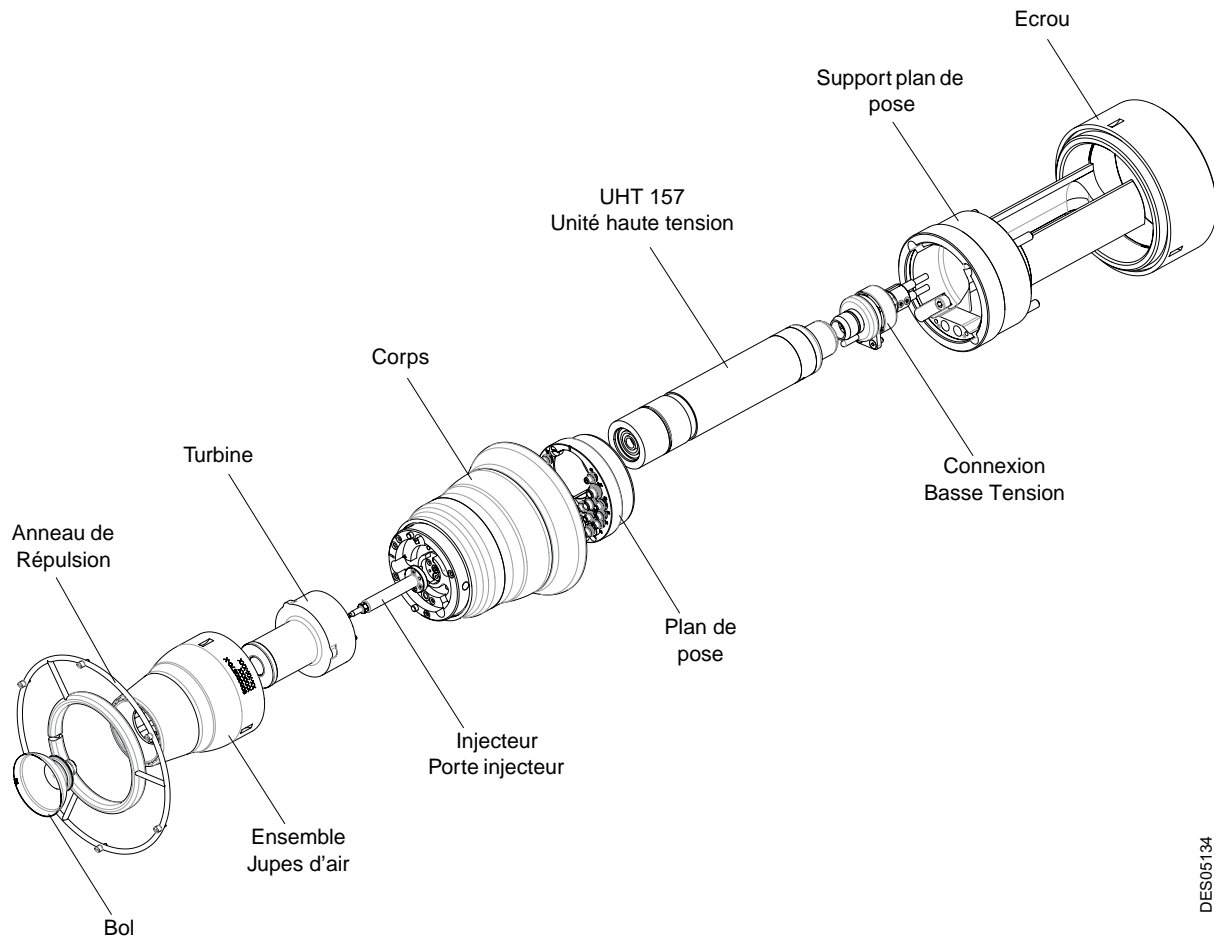
## 2. Description

### 2.1. Généralités

Le pulvérisateur PPH 707 SB M est un pulvérisateur à bol tournant hautes performances. Il intègre toutes les qualités des générations précédentes, avec encore plus de puissance. Il est conçu pour pulvériser des hauts débits.

Equipé d'une turbine à palier pneumatique pour bol à tenue magnétique, le PPH 707 SB M permet de pulvériser et d'appliquer des peintures solvantées avec une vitesse de rotation maxi de 80000 tr/min. Son concept modulaire permet une installation rapide et des interventions de maintenance aisées.

#### Principaux composants:



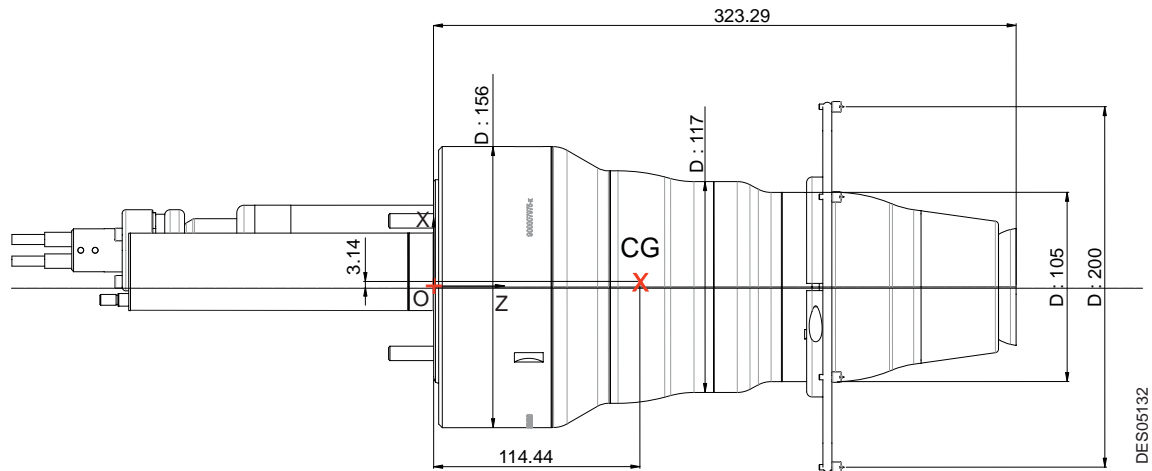
DES05134

## 2.2. Fonction des différents organes

Organe	Fonction
Bol	Il atomise tous types de peinture en particules. Il est sélectionné selon le type de produit utilisé et le type d'application.
Jupes d'air intérieure / extérieure	Contrôle la taille et le diamètre de l'impact, transfère les particules vers les pièces à peindre. Protège les composants internes et facilite le nettoyage.
Turbine	La rotation du bol est produite par un moteur pneumatique. La pulvérisation résulte des forces centrifuges générées par la rotation du bol.
Injecteur / Porte injecteur	L'injecteur amène les produits au niveau du bol. Il maintient l'injecteur et il permet de le rincer.
Corps équipé	Cet organe abrite tous les circuits des fluides, les microvannes et nanovannes produit air et solvant. Il supporte la turbine et l'ensemble jupes d'air. Il est connecté sur l'UHT et permet de charger les particules de peinture.
Nanovanne et microvanne	Commandées par l'air, vannes 2 voies normalement fermées qui effectuent diverses opérations: alimentation peinture, rinçage peinture, rinçage extérieur bol et rinçage injecteur.
Plan de pose	Il assure une interface étanche des arrivées fluides et air contre toute contamination. Facilite la pose et la dépose rapide du pulvérisateur en production.
Ecrou Capot	Protège les composants internes contre toute salissure par la peinture et facilite le nettoyage.
Support plan de pose	Il maintient le plan de pose. Il abrite l'UHT, la connexion basse tension.
Ecrou	Maintient le support plan de pose sur la machine.
Unité haute tension UHT 157	Alimentée en basse tension, elle la convertit en haute tension pour charger les particules de peinture pulvérisées qui sont attirées par la surface à peindre reliée à la terre.
Anneau de répulsion	Système anti-salissure. Utilisé sur les machines de toit, l'anneau de répulsion empêche la peinture de se déposer sur la poutre.

### 3. Caractéristiques techniques

#### 3.1. Dimensions (mm)



O: Système de coordonnées de sortie: Wrist Payload CG location

**Note:**

**Masse :** 6,87 kg

**Centre de gravité (CG) en millimètres**

X = 3,14

Y = - 0,11

Z = 114,44

**Axes d'inertie et moments d'inertie principaux (kg x mm<sup>2</sup>), pris au centre de gravité:**

$I_x = (0,04, 0,00, -1,00)$	$P_x = 13714,39$
$I_y = (0,14, 0,99, 0,01)$	$P_y = 103620,79$
$I_z = (0,99, -0,14, 0,04)$	$P_z = 103720,31$

**Moments d'inertie (kg x mm<sup>2</sup>), pris au système de coordonnées de sortie:**

$I_{xx} = 193599,40$	$I_{xy} = 13,87$	$I_{xz} = - 1294,42$
$I_{yx} = 13,87$	$I_{yy} = 193728,88$	$I_{yz} = -160,93$
$I_{zx} = - 1294,42$	$I_{zy} = - 160,93$	$I_{zz} = 13940,03$



### 3.2. Caractéristiques de fonctionnement

<b>Masse</b>		
	Pulvérisateur sans câble ni tuyau	6,87 kg
<b>Tension</b>		
	Tension maximale de fonctionnement	100 kV
	Courant maximum d'utilisation	200 $\mu$ A
<b>Vitesse</b>		
	Vitesse de rotation préconisée	15 à 80 K tr/min.
<b>Peinture</b>		
	Débit	30 à 1000 cc/ min. maxi (selon peinture)
	Pression normale d'alimentation	6 à 8 bar
	Pression maximale	10 bar
	Viscosité	20 à 40 secondes - coupe FORD N° 4
	Viscosité	20 à 45 secondes - coupe AFNOR N°4
	Résistivité peinture (*)	> 3 MOhm.cm
<b>Pression d'air</b>		
	Pilotage nano-vanne	8 bar mini. - 10 bar maxi
	Pilotage micro-vanne	6 bar mini. - 10 bar maxi
	Air palier	5,5 bar mini. - 7 bar maxi à 130 l/min.
	Air de jupe	6 bar maximum
	Air micro	0,5 à 1 bar constant
<b>Qualité de l'air comprimé</b>		
<b>Filtration (air palier) doit être sec, sans huile ni poussière selon la norme DIN ISO 8573-1</b>		
	Point de rosée maximal à 5,5 bar (80 psi)	Classe 2 soit - 40°C (-40°F)
	Granulométrie maximale des polluants solides (Air palier)	Classe 0 soit $\varnothing$ 0,1 $\mu$ m
	Granulométrie maximale des polluants solides (Rotation turbine)	Classe 1 soit $\varnothing$ 1 $\mu$ m
	Granulométrie maximale des polluants solides (Autres)	Classe 3 soit $\varnothing$ 5 $\mu$ m
	Concentration maximale en huile	Classe 1 soit 0,01 mg / $m_0^3$ **
	Concentration maximale en polluants solides	1 mg / $m_0^3$ *
<b>Consommation d'air</b>		
	Pilotage	10 NI/min.
	Air palier	125 NI/min.
	Air de jupe 1	100 à 600 NI/min.
	Air de jupe 2	100 à 600 NI/min.
	Turbine	<a href="#">voir RT n° 6354</a>

\* mesuré avec le Résistivohmètre AP 1000 (Référence Sames: 910005790). Pour des valeurs inférieures à 3 MOhm.cm, contacter Sames Technologies.

\*\* $m_0^3$  valeurs données pour une température de 20 °C (68°F) et à pression atmosphérique de 1013 mbar.

### 3.3. Principe de fonctionnement

#### 3.3.1. Turbine

[voir RT n° 6354](#)

La turbine est équipée d'un palier à air qui sépare l'arbre de transmission et la roue à aubes du corps principal de la turbine. Ainsi aucun frottement entre les différents composants n'est possible, ce qui assure une longue durée de vie des composants et permet des vitesses de rotation élevées.

L'air dirigé sur les ailettes de la turbine permet la rotation ou le freinage de la turbine.

La pulvérisation du produit est réalisée grâce aux forces centrifuges créées par la rotation du bol. La taille des particules pulvérisées est d'autant plus faible que la vitesse de rotation est élevée.

#### 3.3.2. Lecture de la vitesse de rotation avec microphone

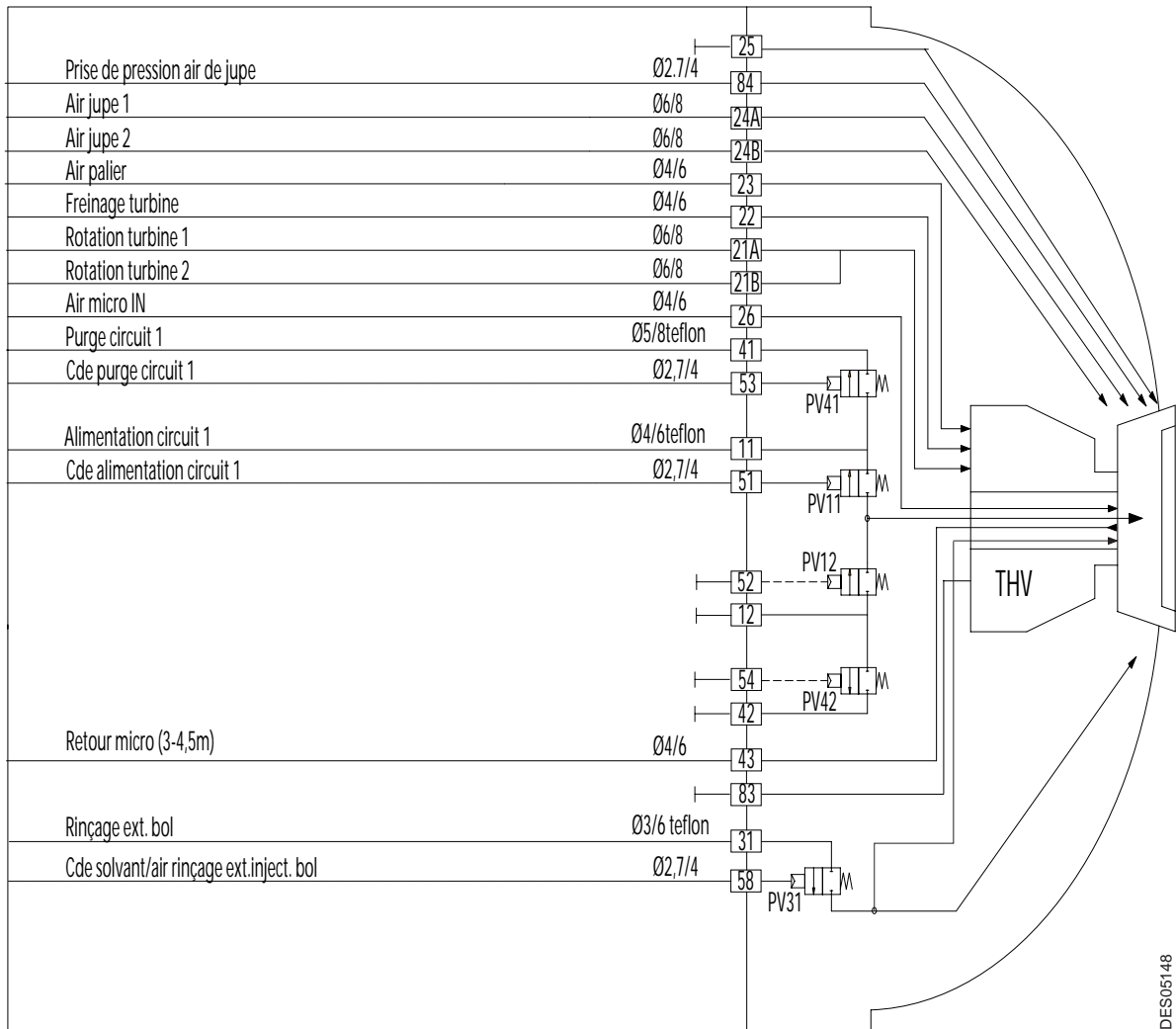
La lecture de la vitesse de rotation turbine se fait par un principe acoustique. L'alimentation en air arrive entre le flasque arrière et l'arbre de la turbine. Sur l'arbre est usinée une gorge dans laquelle l'air passe à chaque tour de bol. Cette variation de pression émet un signal de fréquence, proportionnel à la vitesse de rotation, qui est renvoyé à travers la turbine via le corps du pulvérisateur vers un microphone. Le microphone ([voir RT n° 6190](#)) convertit ce signal de fréquence en pulsations électriques transmises à leur tour sur une carte de régulation, ou un convertisseur Fréquence /Tension (Ref.: 1525628).



**IMPORTANT : La longueur du tuyau "Retour micro" doit être inférieure à 4,5 mètres afin d'éviter toute perte de signal acoustique au microphone.**

**En raison de la haute vitesse de la turbine, une fréquence de résonance peut se produire dans un tuyau de plus 4,5 mètres. La fréquence de résonance provoque une vague stationnaire qui inhibe le signal acoustique au microphone.**

## 4. Schéma des Fluides



Gravure	Fonction	Caractéristiques des tuyaux
11	Alimentation peinture circuit 1	4 /6 Téflon
12	Alimentation peinture circuit 2	Non utilisé
21A	Rotation turbine 1	6 /8 Rilsan
21B	Rotation turbine 2	6 /8 Rilsan
22	Freinage turbine	4 /6 Rilsan
23	Air palier	4 /6 Rilsan
24A	Air de jupe 1	6 /8 Rilsan
24B	Air de jupe 2	6 /8 Rilsan
25	Air de jupe 3	Non utilisé
26	Air microphone IN	4 /6 Rilsan
31	Air / solvant rinçage extérieur injecteur et bol	3 /6 Téflon
41	Purge circuit 1	5 /8 Téflon
42	Purge circuit 2	Non utilisé
43	Retour microphone (OUT)	4 /6 Rilsan
51	Pilotage alimentation peinture circuit 1	2,7 /4 Rilsan
52	Pilotage alimentation peinture circuit 2	Non utilisé
53	Pilotage purge circuit 1	2,7 /4 Rilsan
54	Pilotage purge circuit 2	Non utilisé
58	Pilotage air / solvant rinçage extérieur injecteur et bol	2,7 /4 Rilsan
83	Prise de pression turbine (RBC)	Non utilisé
84	Prise de pression air de jupe (RSA)	2,7 /4 Rilsan



**IMPORTANT :** Les tuyaux en Téflon ne doivent en aucun cas être remplacés par des tuyaux en Rilsan. Seuls les tuyaux en polyamide sont acceptés pour les raccords en air. Les tuyaux en polyuréthane sont à proscrire.

**Note:**

Les tuyaux de couleur bleue sont utilisés pour les différentes alimentations en air.  
Les tuyaux incolores sont utilisés pour les produits.

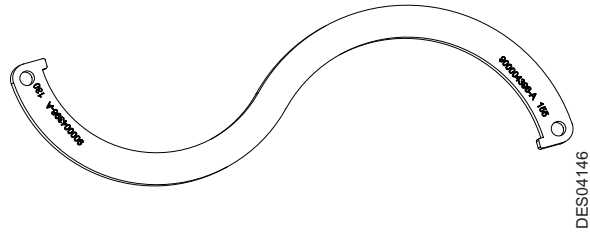
La fonction **RSA: Remote Shaping air** (entrée 84) est une prise de pression de l'air de jupe dans le pulvérisateur qui permet notamment de vérifier la conformité débit/pression en fonctionnement. Pour un débit donné D1, on doit avoir une pression P1 (identification / cartographie du débit d'air de jupe en fonction de la pression en RSA).

En production, en fonction du débit d'air de jupe, la pression au niveau du "RSA" peut être surveillée:

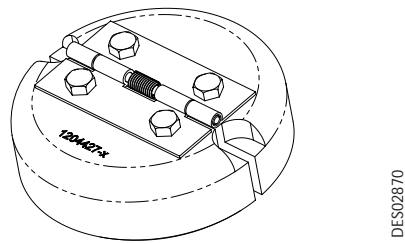
- Si pression RSA < P1, alors il existe une fuite d'air quelque part (jupe mal vissée ou tuyau percé...).
- Si pression RSA > P1, alors les trous d'air de jupe sont bouchés ou un tuyau est plié.

## 5. Mise en service

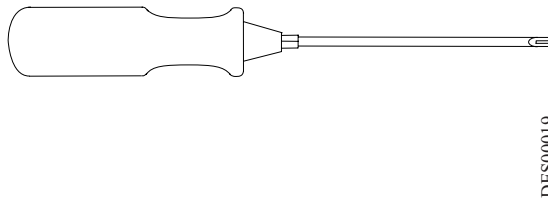
### 5.1. Outils



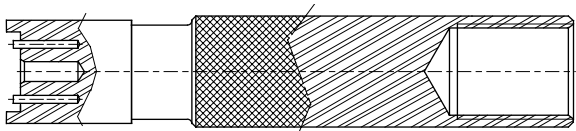
Référence	Désignation	Qté	Unité de vente
900004396	Outil de montage et démontage jupe extérieure et écrou plan de pose	1	1



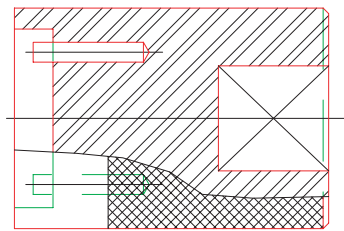
Référence	Désignation	Qté	Unité de vente
1204427	Outil de démontage bol magnétique 65 EC	1	1



Référence	Désignation	Qté	Unité de vente
547112	Tournevis de montage/ démontage vis aiguille pour anneau de répulsion	1	1

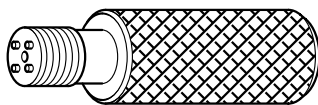


DES01025

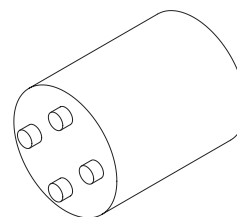


DES01641

Référence	Désignation	Qté	Unité de vente
1301832	Outil de démontage nanovanne	1	1
1403498	Outil automatique de serrage nanovanne	1	1

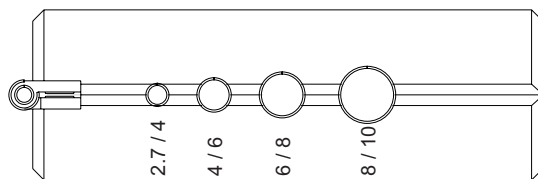


DES00039



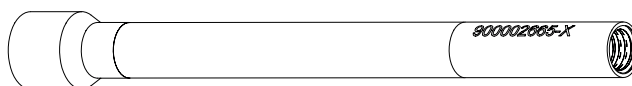
DES01673

Référence	Désignation	Qté	Unité de vente
1303689	Outil de démontage microvanne	1	1
1403478	Outil automatique de serrage microvanne	1	1



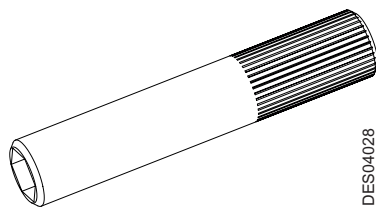
DES03489

Référence	Désignation	Qté	Unité de vente
1313955	Outil montage raccords	1	1



DES03969

Référence	Désignation	Qté	Unité de vente
900002665	Outil trapèze raccords clippés	1	1



Référence	Désignation	Qté	Unité de vente
910000700	Outil démontage injecteur	1	1

**Autres outils et accessoires nécessaires:**

Il est recommandé de posséder les outils listés ci-dessous pour l'installation et la maintenance du produit.

- Coupe tubes (Ref.: W3SCTU002).
- Tournevis (petit et moyen).
- Clés allen (3, 4mm).
- Clé dynamométrique.
- Pinceau fin.
- Clés plates (9, 12, 13mm).
- Brosse cylindrique.

## 5.2. Installation

- **Etape 1:** Mettre en place l'écrou (Ref.: 900007975) sur le support plan de pose.



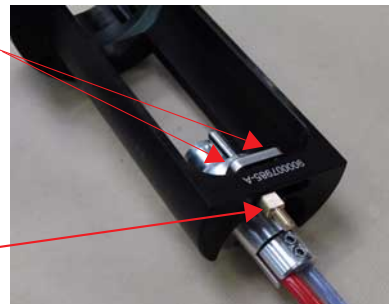
Etape 1

- **Etape 2:** Fixer la connexion basse tension sur le support à l'aide des 2 vis M5x12 et des deux écrous M5. Connecter une tresse de masse sur un écrou et relier à la terre.

Vis M5 x 12 (2)

Etape 2

Ecrou M5 et vis M6 (2)



- **Etape 3:** Mettre en place les quatre vis M8x50 dans le support plan de pose et visser sur la bride machine.



Etape 3

- **Etape 4:** Visser le plan de pose sur le support (deux vis M 5 x 15).

Etape 4





- **Etape 5:** Passer un à un les tuyaux dans le plan de pose en respectant leur emplacement respectif.

- **Etape 6:** Monter les raccords sur les tuyaux.  
**Raccord d'air:** Pousser le tuyau dans le raccord puis visser à fond (Pour les raccords Ref.: 910002946, 910002947 et 910002948).



Etape 6

- **Raccord produit:** Pour les raccords vissés (Ref.: 910003345, 910003413 et 940004923), enfiler l'écrou sur le tuyau, pousser le tuyau sur le corps du raccord jusqu'à l'épaulement, visser l'écrou.



Corps du raccord      Ecrou

- **Etape 7:** Clipser chaque raccord sur le plan de pose.

- **Etape 8: Mise en place de l'UHT:** Glisser l'UHT dans le support à travers le plan de pose, effectuer une légère rotation afin de trouver le détrompage du connecteur, puis pousser à fond et positionner la vis de verrouillage de l'UHT en position verrouillée (serrer en sens horaire).

Etape 8



Vis de verrouillage

- **Etape 9:** Placer le corps complet sur le support totalement équipé, visser à fond manuellement.



Etape 9

- **Etape 10:** Bloquer à l'aide de l'outil (Ref.: 900004396)

Etape 10



- **Etape 11:** Fixer l'anneau de répulsion sur le pulvérisateur à l'aide de la vis M4 x16 au niveau des gorges de la jupe extérieure.



Etape 11

### 5.3. Procédures d'arrêt et de mise en marche

Recommandations importantes

Observez les réglages pneumatiques présentés dans la section 3.2.

L'air palier doit au minimum être de 5,5 bar au plan de pose.

Veillez à ce que le module régulateur de vitesse émette un signal.

#### 5.3.1. Procédure d'arrêt

Etales importantes à observer:

		Etape 1	Etape 2	Etape 3	Etape 4	Etape 5	Etape 6
Arrêter la pulvérisation	<b>Chronogramme</b>						
Couper l'alimentation haute tension							
Effectuer un cycle de rinçage							
Effectuer un cycle de soufflage des tuyaux peinture et solvant							
Couper l'air de jupe							
Couper l'air de rotation turbine *							
Couper l'air palier							



**IMPORTANT** : \* Attendre l'arrêt complet de la turbine: 0 tr/mn.

#### 5.3.2. Procédure de mise en marche

Etales importantes à observer:

		Etape 1	Etape 2	Etape 3	Etape 4
Alimenter en air palier	<b>Chronogramme</b>				
Démarrer la rotation turbine					
Alimenter en air de jupe					
Alimenter en haute tension					
Démarrer la pulvérisation					

## 6. Maintenance

### 6.1. Tableau récapitulatif de maintenance

Procédure	Détail	Préventif	Correctif	Durée	Fréquence
<b>A</b>	Nettoyage extérieur pulvérisateur, jupe extérieure et extérieur bol	X		5 mn	8H
<b>B</b>	<b>B1</b> Nettoyage Bol	X		2 mn	40H
	<b>B2</b> Nettoyage Jupe extérieure	X		8 mn	40H
	<b>B3</b> Nettoyage extérieur injecteur	X		4 mn	40H
<b>C</b>	<b>C1</b> Nettoyage turbine	X		2 mn	520H
	<b>C2</b> Nettoyage injecteur / porte injecteur	X		2 mn	520H
	<b>C3</b> Nettoyage des vis aiguilles	X		2 mn	520H
<b>D</b>	<b>Maintenance corps</b>				
	<b>D1</b> Montage / Démontage corps		X	< 5 mn	
	<b>D2</b> Remplacement des joints		X	15 mn	> 10000 H
	<b>D3</b> Remplacement pipette solvant		X	5 mn	> 10000 H
	<b>D4</b> Remplacement nanovannes		X	5 mn	2,5 millions de cycles
	<b>D5</b> Remplacement microvannes		X	5 mn	3 millions de cycles
	<b>D6</b> Remplacement THV		X	< 5 mn	> 10000 H
<b>E</b>	<b>Maintenance plan de pose</b>				
	<b>E1</b> Remplacement tuyau		X	10 mn	De 12 à 24 mois
	<b>E2</b> Remplacement raccord		X	5 mn	> 10000 H
	<b>E3</b> Remplacement UHT		X	5 mn	> 10000 H
	<b>E4</b> Remplacement plan de pose		X	30 mn	
<b>F</b>	<b>Maintenance support plan de pose</b>				
	<b>F1</b> Remplacement connexion UHT		X	10 mn	De 12 à 24 mois

## 6.2. Maintenance Préventive

Ces opérations de maintenance peuvent être effectuées en ligne. Avant toute intervention, se référer aux consignes de santé et sécurité ([voir § 1.4 page 6](#)).

### 6.2.1. Procédure A: Extérieur pulvérisateur

Selon la fréquence d'utilisation et dans tous les cas à la fin de chaque cycle.

- Effectuer un cycle de rinçage, arrêter la pulvérisation et couper l'alimentation.



**IMPORTANT :** Porter toujours des lunettes de sécurité.

Lors de toute manipulation de solvant, porter des gants dans un matériau résistant approprié. Travailler dans une zone bien ventilée lors de toute utilisation de solvant.



**IMPORTANT :** Il est impératif de passer un chiffon imbibé d'eau sur le pulvérisateur avant de le nettoyer afin d'éliminer toute accumulation de charges électrostatiques à l'aide d'un chiffon, d'une brosse souple et d'un nettoyeur agréé. Ne pas utiliser de pistolet manuel à solvant.

En aucun cas, le pulvérisateur ou l'un de ses composants ne doit être pulvérisé avec du solvant ou avec de l'eau à haute ou basse pression.



**IMPORTANT :** SAMES déconseille l'utilisation de plastiques protecteurs.

Malgré cet avertissement, si des plastiques sont utilisés pour protéger les pulvérisateurs, ne pas les choisir de "qualité anti-statique", donc conducteurs qui court-circuiteraient la haute tension lorsqu'ils sont utilisés pour protéger des pièces isolantes comme le corps du pulvérisateur. Sames recommande l'utilisation de housse textile ou de graisse isolante.



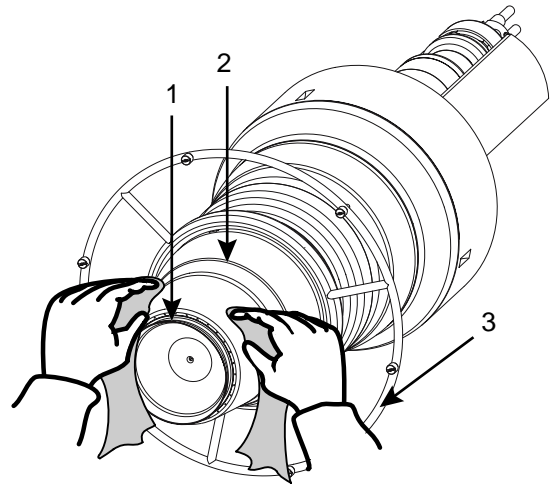
**IMPORTANT :** Dans tous les cas, les protections mises en place doivent être isolantes pour éviter tout risque de sur-consommation en courant.

C'est pourquoi, ces protections doivent être renouvelées régulièrement afin de garder un courant de fuite acceptable par le générateur haute tension (des défauts HT pourront apparaître si l'encrassement en peinture est trop important).



**IMPORTANT :** Arrêter la turbine. L'air palier et l'air de jupe demeurent sous pression afin de bloquer la circulation du solvant entre le bol et la jupe intérieure

1	Bol
2	Jupe d'air extérieure
3	Anneau de répulsion



DIES05135

- Nettoyer la jupe extérieure et l'extérieur bol à l'aide d'un chiffon propre.
- Vérifier la propreté de l'anneau de répulsion ainsi que des aiguilles.
- Sécher soigneusement à l'air comprimé.

## 6.2.2. Procédure B1: Bol magnétique



**IMPORTANT :** Toutes les opérations de maintenance ou de manipulations sur le bol doivent se faire avec une extrême précaution car ce dernier est équilibré.

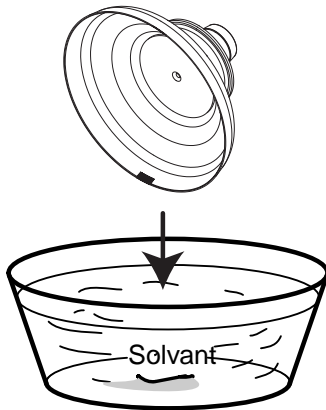


**IMPORTANT :** Stopper la turbine et couper l'air de jupe, l'air palier demeure sous pression.

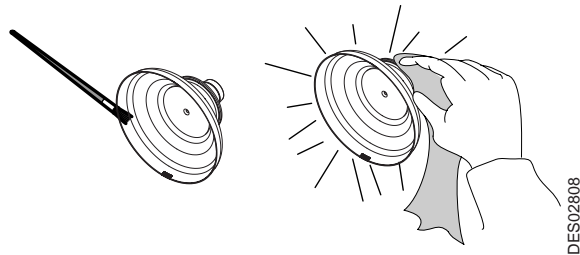
- Déposer le bol magnétique à l'aide de l'outil (Ref.1204427), [voir RT n° 6357](#).
- Effectuer un contrôle visuel.
- Laisser tremper le bol pendant une heure dans du solvant approprié puis nettoyer à l'aide d'un chiffon propre et d'une brosse douce



**IMPORTANT :** S'assurer que toutes les surfaces sont propres et totalement exemptes d'impureté. Veiller particulièrement aux surfaces interne et externe du cylindre de fixation du bol.

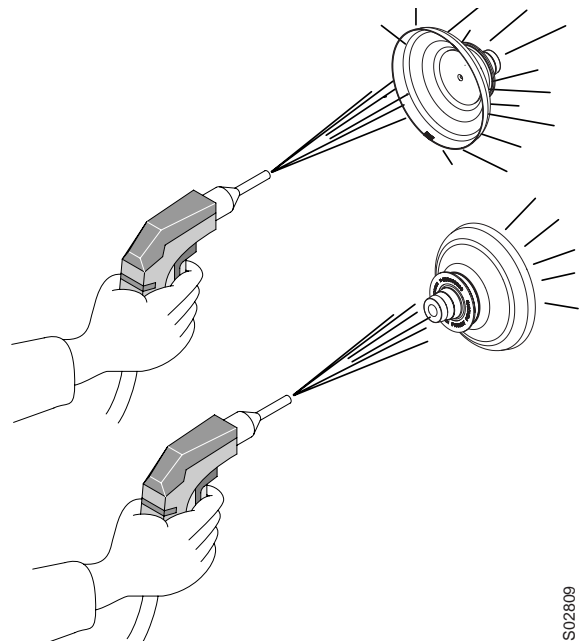


DES02807



DES02808

- Sécher soigneusement à l'air comprimé



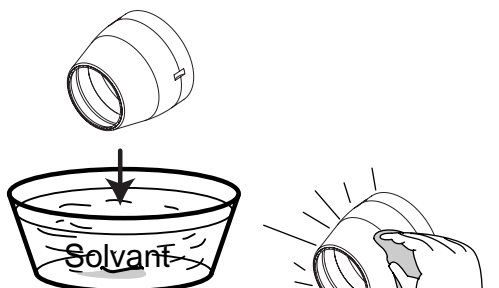
S02809

- Remonter le bol sur le pulvérisateur.

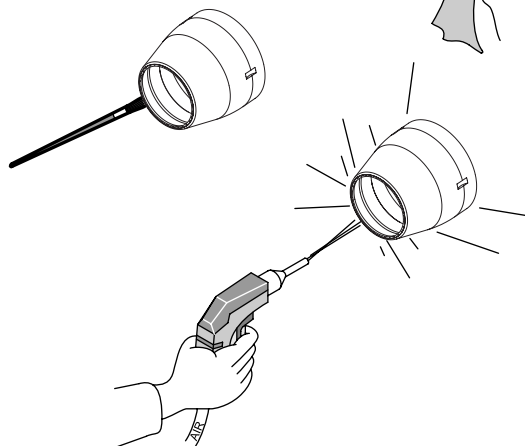
### 6.2.3. Procédure B2: Ensemble jupes d'air

- Le bol étant préalablement démonté,
- Commencer à dévisser la jupe extérieure à l'aide de l'outil (Ref.: 900004396), puis continuer manuellement, [voir RT n° 6357](#).
- Déposer la jupe extérieure puis la jupe intérieure.
- Effectuer un contrôle visuel sur les différents éléments (jupe extérieure, intérieure, joints...) remplacer si nécessaire, puis nettoyer la jupe extérieure:

- **Etape 1:** Laisser tremper la jupe extérieure pendant une heure dans du solvant puis nettoyer les surfaces externes et internes à l'aide d'un chiffon trempé dans du solvant.



- **Etape 2:** A l'aide d'un pinceau en nylon, nettoyer tous les trous situés sur la face avant de la jupe extérieure.



- **Etape 3:** Sécher soigneusement à l'air comprimé en insistant sur les trous afin d'éliminer les résidus de peinture puis essuyer avec un chiffon propre et sec.

- Vérifier l'état de la jupe intérieure, nettoyer si nécessaire à l'aide d'un chiffon trempé dans du solvant.

- Pour le remontage de l'ensemble jupe d'air, [voir RT n° 6357](#).

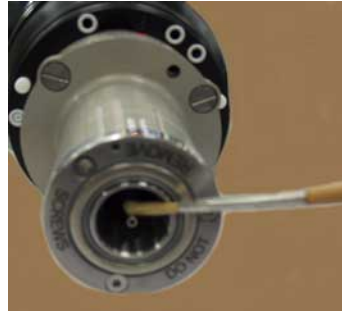


**IMPORTANT :** Maintenir propre le filetage entre jupe extérieure et coude, enduire de vaseline ce filetage afin de faciliter le remontage de la jupe.

#### 6.2.4. Procédure B3: Extérieur Injecteur

Le bol étant préalablement démonté, ainsi que l'ensemble jupes d'air.

- A l'aide d'un pinceau légèrement trempé dans du solvant, nettoyer l'extérieur injecteur.



- Sécher soigneusement à l'aide d'un chiffon propre, sec et non pelucheux.

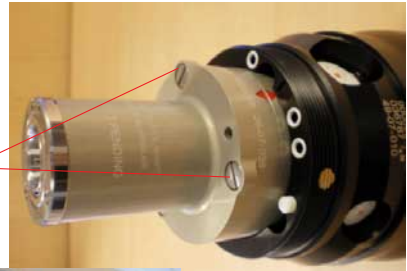


### 6.2.5. Procédure C1: Turbine

- Le bol et l'ensemble jupes d'air étant préalablement démontés,

- Dévisser les trois vis de fixation de la turbine

3 Vis  
imperdables



- Nettoyer à l'aide d'une brosse cylindrique l'intérieur de la turbine.



- Puis nettoyer l'extérieur de la turbine à l'aide d'un chiffon doux non pelucheux.



**IMPORTANT : Ne pas tremper la turbine dans du solvant.**

- Avant de réinstaller la turbine sur le coude, vérifier l'état des joints toriques, les remplacer si nécessaire et s'assurer qu'ils sont tous présents.

- Positionner la turbine sur le coude en faisant correspondre le repère de la turbine (Flèche rouge) avec le repère du coude.  
Serrer les trois vis de fixation au couple de 2,2 Nm.



### 6.2.6. Procédure C2: Injecteur / Porte Injecteur

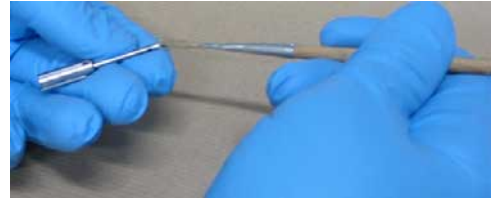
- Le bol, l'ensemble jupes d'air et la turbine étant préalablement démontés,

- A l'aide d'une clé plate de 9 mm, dévisser l'ensemble injecteur / diffuseur. Extraire l'injecteur du diffuseur en le poussant avec précaution.



**IMPORTANT : Toute opération sur l'injecteur doit être effectuée avec précaution.**

- Nettoyer l'injecteur ainsi que le diffuseur à l'aide d'un pinceau souple préalablement trempé dans du solvant.
- En cas de très fort encrassement: laisser tremper l'injecteur pendant une heure dans du solvant approprié et sécher soigneusement à l'air comprimé.
- Déposer le porte injecteur, si besoin (3 vis M3 x 8).
- Observer l'état des joints toriques de l'injecteur. Les remplacer si nécessaire.
- Eventuellement remettre en place le porte injecteur (aligner le porte injecteur sur le pion de détrompage) et le serrer à l'aide des trois vis M 3 x 8 au couple de serrage de 1,7 Nm.
- Insérer l'injecteur équipé de son joint dans le diffuseur, ne pas le serrer à fond, installer le joint sur le diffuseur, placer l'ensemble dans le porte injecteur puis serrer manuellement.



- Finir de serrer l'injecteur dans le porte injecteur à l'aide de l'outil de montage (Ref.: 91000700), sur lequel on adapte un tournevis dynamométrique, au couple de 2,2 Nm.



Outil Ref.: 91000700



### 6.2.7. Procédure C3: Vis aiguilles

- Nettoyer soigneusement les vis aiguilles à l'aide d'un pinceau trempé dans du solvant.
- Essuyer délicatement avec un chiffon propre et sec.
- Sécher soigneusement à l'air comprimé.
- Si nécessaire, dévisser la (ou les) vis aiguille à l'aide de l'outil (Ref.: 547112) et la (ou les) remplacer.

### 6.3. Maintenance Corrective

Les opérations suivantes de maintenance sont à effectuer de préférence en atelier.

#### 6.3.1. Procédure D1: Montage / Démontage Corps

- **Démonter le corps:** maintenir le corps, et à l'aide de l'outil (Ref.: 900004396), dévisser l'écrou. Tirer dans l'axe le corps complet du pulvérisateur.



- **Remonter le corps:** Fixer le corps sur le support ([voir § 5.2 page 24](#)).

#### 6.3.2. Procédure D2: Remplacement des joints sur le corps

- Vérifier l'état des joints sur les deux faces du corps, les remplacer si nécessaire.  
Référence Kit joints côté turbine: 910003415.  
Référence Kit joints côté plan de pose: 910003416.



Corps face côté turbine



Corps face côté plan de pose



**IMPORTANT** : Avant de remonter le corps, vérifier que les joints sont tous présents.

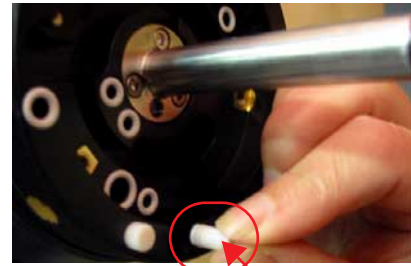
### 6.3.3. Procédure D3: Remplacement pipette solvant

- **Déposer la pipette solvant:**

Cette opération détruit automatiquement la pipette solvant.

Si absolument nécessaire, à l'aide d'une vis M 1.6 x 0.35, retirer la pipette solvant.

La remplacer et la remonter dans le corps.



Pipette solvant

### 6.3.4. Procédure D4: Remplacement nanovannes

- **Déposer les nanovannes:**

[voir RT n° 6258](#) pour les opérations énumérées ci-dessous.

A l'aide de l'outil (Ref.: 1301832), déposer les nanovannes, vérifier leur état, les nettoyer, les remplacer si nécessaire.



Nanovannes

### 6.3.5. Procédure D5: Remplacement microvannes

- **Déposer les microvannes:**

[voir RT n° 6021](#) pour les opérations énumérées ci-dessous

A l'aide de l'outil (Ref.: 1303689), déposer les microvannes, PV11 et PV12 (microvannes d'alimentation peinture), vérifier leur état, les nettoyer les remplacer si nécessaire.

Microvannes



### 6.3.6. Procédure D6: Remplacement turbine haute vitesse

- **Déposer la turbine:**

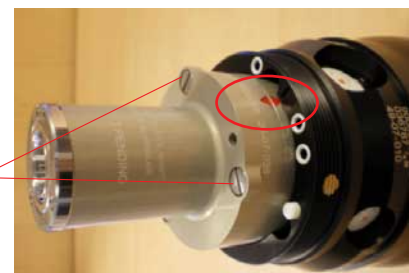
Dévisser les trois vis imperdables. Tirer la turbine dans l'axe.

- **Mise en place de la turbine:**

Positionner la turbine sur le corps en faisant correspondre le repère de la turbine (Flèche rouge) avec le repère du corps.

Serrer les trois vis de fixation au couple de 2,2 Nm.

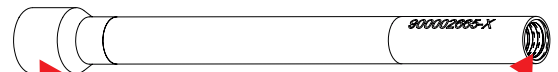
3 captive screws



### 6.3.7. Procédure E1: Remplacement d'un tuyau

- **Remplacement d'un tuyau:**

Il n'est pas nécessaire de désolidariser le plan de pose du support arrière pour intervenir sur les raccords ou les tuyaux ni d'enlever le capot.



Côté utilisé pour les raccords dia.: 6/8

Côté utilisé pour les raccords dia.: 2,7/4 et 4/6

- Positionner l'outil (Ref.: 900002665) sur le raccord en fonction du diamètre de celui-ci. Visser.



- Sortir le raccord en le tirant dans l'axe avec l'outil.



- **Pour remplacer le tuyau**, se servir de l'ancien comme d'une aiguille, tirer l'ensemble jusqu'à faire sortir le nouveau tuyau du plan de pose.



**IMPORTANT :** En cas de remplacement d'un tuyau, laisser une longueur suffisante pour faciliter tout démontage ultérieur. Les tuyaux doivent être maintenus afin de prévenir tout arrachement.



**IMPORTANT :** En fonction de l'utilisation, remplacer tous les tuyaux tous les 12 à 24 mois.

### 6.3.8. Procédure E2: Remplacement des raccords

- **Démonter le raccord d'air du tuyau :** Maintenir le tuyau avec l'outil (Ref.: 1313955) en insérant le tuyau dans l'orifice adapté au bon diamètre du tuyau et dévisser à l'aide d'une clé plate de diamètre en rapport avec le diamètre du raccord.



- **Démonter le raccord produit:** Dévisser l'écrou tout en maintenant le raccord avec deux clés plates puis sortir le raccord du tuyau en tirant dans l'axe (imprimer une légère rotation au raccord).

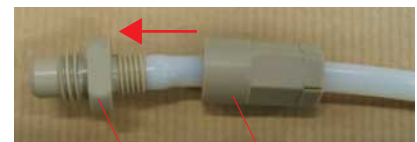


- Couper le tuyau à environ 20 mm de son extrémité à l'aide du coupe tube (Ref.: W3SCTU002) au cas où l'on voudrait simplement remplacer le raccord. Attention la coupe doit être parfaitement perpendiculaire au tuyau.



#### Remontage des raccords:

- **Raccord d'air:** Pousser le tuyau dans le raccord puis visser à fond (Pour les raccords Ref.: 910002946, 910002947 et 910002948).
- **Raccord produit:** Pour les raccords vissés (Ref.: 910003345, 910003413 et 940004923), enfiler l'écrou sur le tuyau, pousser le tuyau sur le corps du raccord jusqu'à l'épaulement, visser l'écrou.



Corps du raccord      Ecrou

### 6.3.9. Procédure E3: Remplacement UHT

- **Séparer le corps complet du support plan de pose:** débloquer l'écrou à l'aide de l'outil (Ref.910004396), puis dévisser manuellement le corps.

- Pour extraire l'UHT 157, déverrouiller la vis de maintien.



- Puis tirer l'UHT dans l'axe afin de la déconnecter.



- Mettre en place la nouvelle UHT en ayant préalablement enduit de graisse diélectrique le puits haute tension. Effectuer une légère rotation afin de trouver le détrompage du connecteur, puis pousser à fond et positionner la vis de verrouillage de l'UHT en position verrouillée (serrer en sens horaire).

### 6.3.10. Procédure E4: Remplacement Plan de Pose

- Dévisser les deux vis (M 5 x 15) de fixation du plan de pose et sortir le plan de pose.



- Retirer les raccords de chaque tuyau ([voir § 6.3.8 page 38](#)).

- Mettre en place le nouveau plan de pose, positionner correctement chaque tuyau à travers celui-ci, puis ré-installer les raccords ([voir § 6.3.8 page 38](#)). Placer le plan de pose sur le support arrière puis visser les deux vis.

### 6.3.11. Procédure F1: Remplacement connexion UHT

- **Remplacement de la connexion UHT:**  
Dévisser les deux vis (M5 x 12) de fixation de la connexion basse tension. Dévisser les deux écrous. Remplacer la connexion basse tension ([voir § 5.2 page 24](#)).



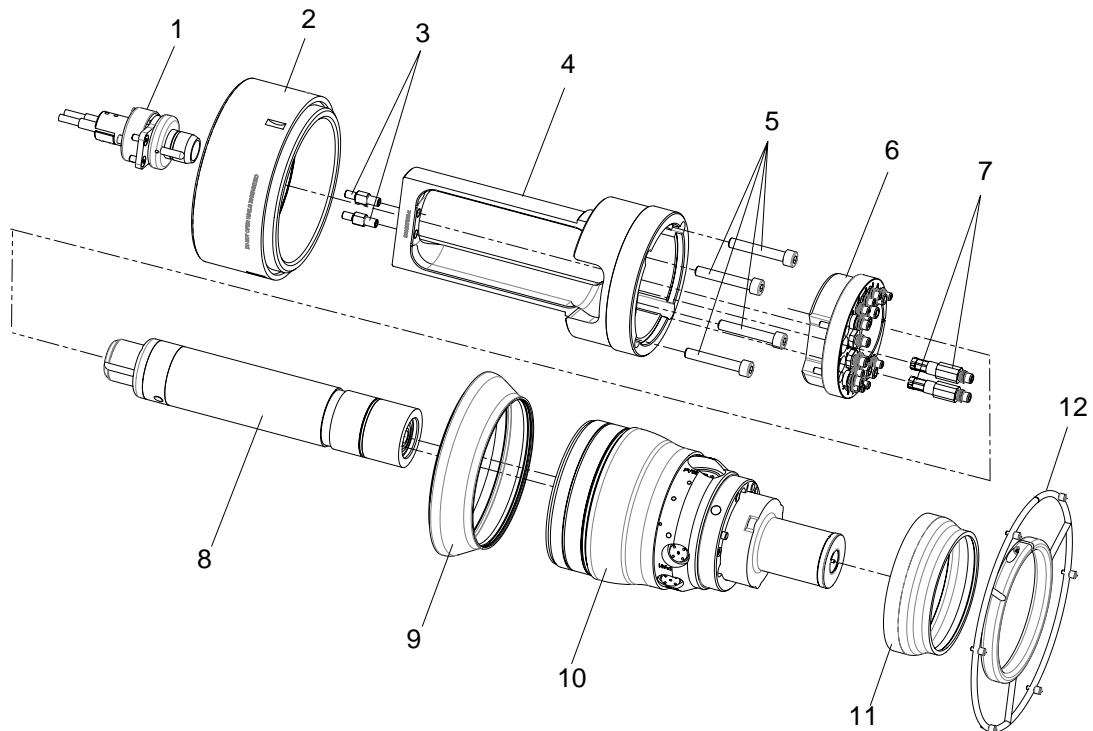
**IMPORTANT :** En fonction de l'utilisation, remplacer la connexion basse tension tous les 12 à 24 mois.



## 7. Liste des pièces de Rechange

### 7.1. PPH 707 SB M

Nota: les ensembles bol et jupes ne sont pas inclus.



DES05133

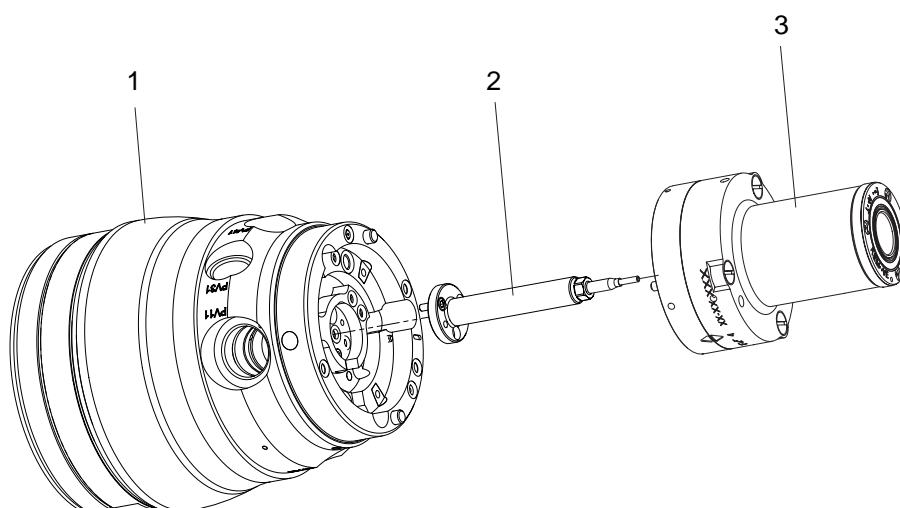
Rep.	Référence	Désignation	Qté	Unité de vente	Niveau Pièce de Rechange (*)
	<b>910011220</b>	<b>PPH 707 SB M</b>	<b>1</b>	<b>1</b>	<b>3</b>
<b>1</b>	<b>910004015</b>	<b>Connexion basse tension (lg.: 8 m)</b>	<b>1</b>	<b>1</b>	<b>3</b>
<b>2</b>	<b>910011903</b>	<b>Ecrou</b>	<b>1</b>	<b>1</b>	<b>3</b>
3	900007984	Ecrou M5 et vis M6	2	1	3
4	900007985	Support plan de pose	1	1	3
5	X9SVSY289	Vis Chc M8 x 50 nylon + fibre de verre	4	1	1
<b>6</b>	<b>910003409</b>	<b>Plan de pose PPH 707 équipé</b> <i>(voir § 7.3 page 47)</i>	<b>1</b>	<b>1</b>	<b>3</b>
<b>7</b>	<b>910002950</b>	<b>Raccord produit 4/6</b>	<b>2</b>	<b>1</b>	<b>1</b>
<b>8</b>	<b>910002870</b>	<b>Unité haute tension UHT 157</b> <i>(voir RT n° 7038)</i>	<b>1</b>	<b>1</b>	<b>3</b>
9	900004093	Cache arrière PTFE	1	1	3
<b>10</b>	<b>910005624</b>	<b>Corps équipé complet</b> <i>(voir § 7.2 page 42)</i>	<b>1</b>	<b>1</b>	<b>3</b>
11	900002645	Cache vannes	1	1	3
<b>12</b>	<b>910011299</b>	<b>Anneau de répulsion équipé</b> <i>(voir § 7.4 page 48)</i>	<b>1</b>	<b>1</b>	<b>3</b>

(\*) Niveau 1: Maintenance préventive standard

Niveau 2: Maintenance corrective

Niveau 3: Maintenance exceptionnelle

## 7.2. Corps équipé complet



DES04088

Rep.	Référence	Désignation	Qté	Unité de vente	Niveau Pièce de Rechange (*)
	910005624	Corps complet	1	1	3
1	910005623	Corps équipé (voir § 7.2.1 page 43)	1	1	3
2	910000618	Ensemble injecteur / porte injecteur (voir § 7.2.2 page 46)	1	1	3
3	1525849	Turbine THV (voir RT n° 6354)	1	1	3

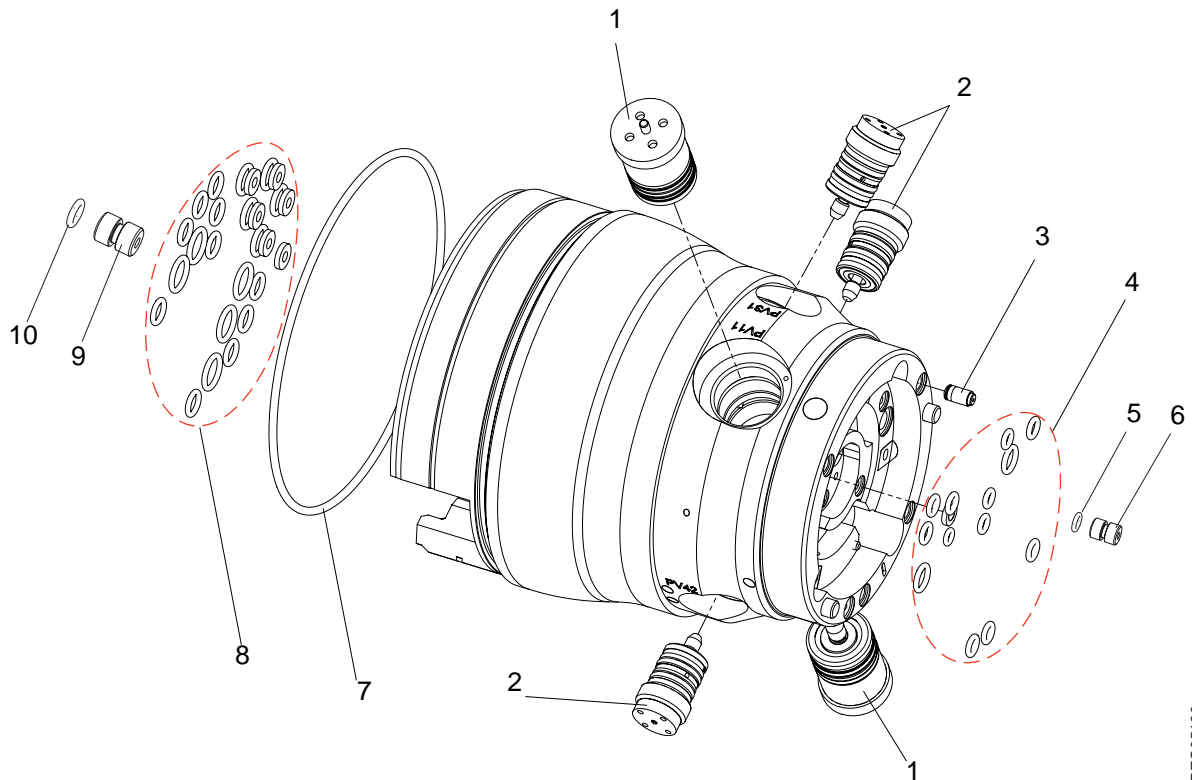
(\*)

Niveau 1: Maintenance préventive standard

Niveau 2: Maintenance corrective

Niveau 3: Maintenance exceptionnelle

### 7.2.1. Corps équipé



DES05130

Rep.	Référence	Désignation	Qté	Unité de vente	Niveau Pièce de Rechange (*)
	<b>910005623</b>	<b>Corps équipé</b>	<b>1</b>	<b>1</b>	<b>3</b>
<b>1</b>	<b>1507375</b>	<b>Microvanne, témoin orange, joints perfluorés (voir RT n° 6021)</b>	<b>2</b>	<b>1</b>	<b>1</b>
<b>2</b>	<b>1510004</b>	<b>Nanovanne, témoin orange, joints perfluorés (voir RT n° 6258)</b>	<b>3</b>	<b>1</b>	<b>1</b>
<b>3</b>	<b>910000369</b>	<b>Pipette solvant</b>	<b>1</b>	<b>1</b>	<b>1</b>
<b>4</b>	<b>910003415</b>	<b>Kit joints côté THV (voir § 7.2.1.1 page 44)</b>	<b>1</b>	<b>1</b>	<b>1</b>
5	J3STKL005	Joint torique - perfluoré	1	1	1
6	900003305	Bouchon fibre optique côté THV	1	1	1
7	J2FENV694	Joint torique - FEP	1	1	1
<b>8</b>	<b>910003416</b>	<b>Kit joints côté plan de pose (voir § 7.2.1.2 page 45)</b>	<b>1</b>	<b>1</b>	<b>1</b>
9	900003304	Bouchon fibre optique côté plan de pose	1	1	1
10	J3STKL121	Joint torique - perfluoré	1	1	1

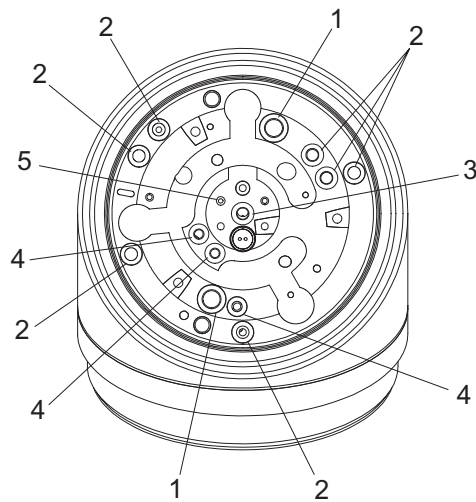
(\*)

**Niveau 1: Maintenance préventive standard**

**Niveau 2: Maintenance corrective**

**Niveau 3: Maintenance exceptionnelle**

### 7.2.1.1. Kit joints côté THV



DES03870

Rep.	Référence	Désignation	Qté	Unité de vente	Niveau Pièce de Rechange (*)
	<b>910003415</b>	<b>Kit joints côté THV</b>	<b>1</b>	<b>1</b>	<b>1</b>
1	J3STKL082	Joint torique - perfluoré	2	1	1
2	J3STKL046	Joint torique - perfluoré	7	1	1
3	160000028	Joint plat	1	1	1
4	J3STKL035	Joint torique - perfluoré	3	1	1
5	J3STKL002	Joint torique - perfluoré	1	1	1

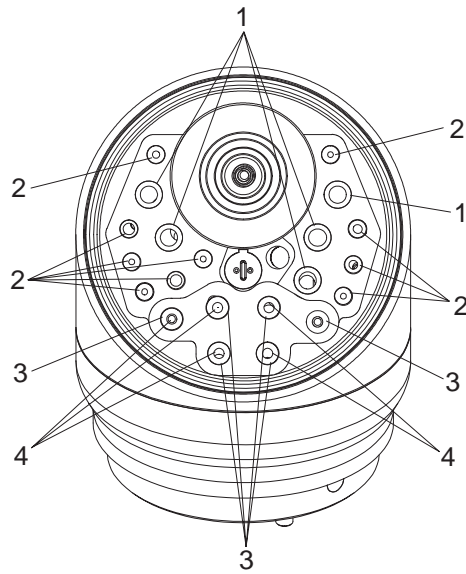
(\*)

**Niveau 1: Maintenance préventive standard**

**Niveau 2: Maintenance corrective**

**Niveau 3: Maintenance exceptionnelle**

7.2.1.2. Kit joints côté plan de pose



DES03871

Rep.	Référence	Désignation	Qté	Unité de vente	Niveau Pièce de Rechange (*)
	<b>910003416</b>	<b>Kit joints côté plan de pose</b>	<b>1</b>	<b>1</b>	<b>1</b>
1	J3STKL121	Joint torique - perfluoré	5	1	1
2	J3STKL078	Joint torique - perfluoré	10	1	1
3	160000027	Joint plat	6	1	1
4	J3STKL094	Joint torique - perfluoré	5	1	1

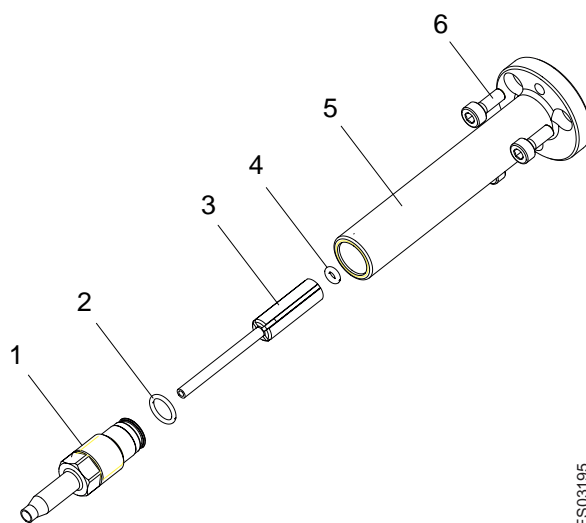
(\*)

**Niveau 1: Maintenance préventive standard**

**Niveau 2: Maintenance corrective**

**Niveau 3: Maintenance exceptionnelle**

## 7.2.2. Ensemble injecteur / porte injecteur THV



DES03195

Rep.	Référence	Désignation	Qté	Unité de vente	Niveau Pièce de Rechange (*)
	<b>910000618</b>	<b>Ensemble Injecteur / Porte Injecteur</b>	<b>1</b>	<b>1</b>	<b>3</b>
1	900000159	Diffuseur	1	1	1
2	J3STKL069	Joint torique - perfluoré	1	1	1
3	900000158	Injecteur à rainure D: 1,8	1	1	1
4	J3STKL014	Joint torique - perfluoré	1	1	1
5	900000157	Porte injecteur THV	1	1	3
6	X4FVSY066	Vis C M 3 x 8 - inox	3	1	1
<b>Option</b>					
3	900008257	Injecteur à rainure D: 2	1	1	1

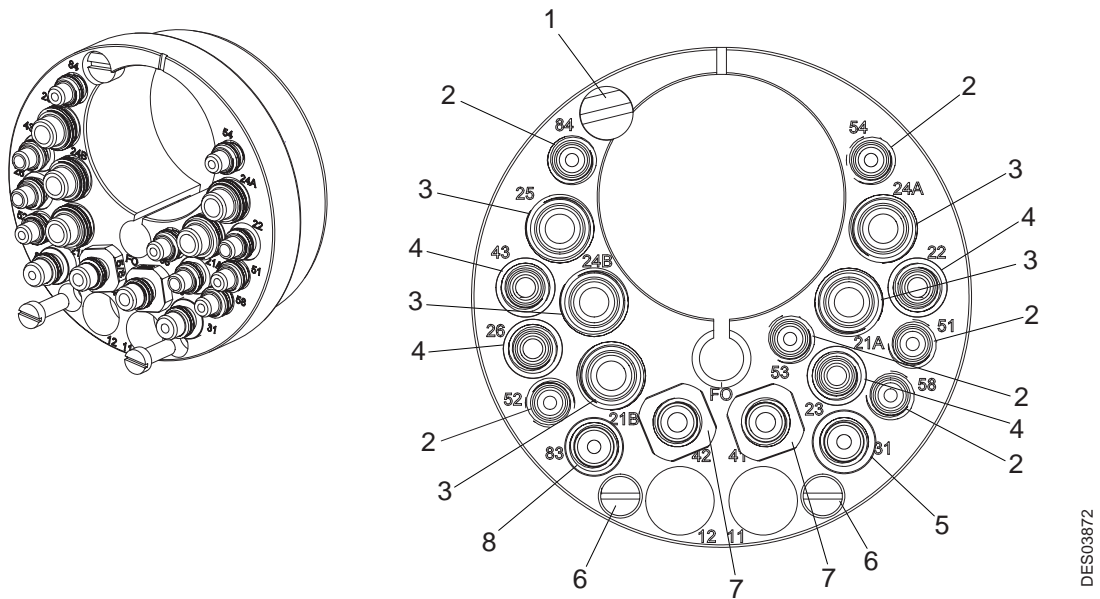
(\*)

**Niveau 1: Maintenance préventive standard**

**Niveau 2: Maintenance corrective**

**Niveau 3: Maintenance exceptionnelle**

### 7.3. Plan de pose équipé



DES03872

Rep.	Référence	Désignation	Qté	Unité de vente	Niveau Pièce de Rechange (*)
	<b>910003409</b>	<b>Plan de pose équipé</b>	<b>1</b>	<b>1</b>	<b>3</b>
1	900003914	Vis blocage UHT	1	1	1
2	<b>910002946</b>	<b>Raccord air 2,7/4</b>	<b>6</b>	<b>1</b>	<b>1</b>
3	<b>910002948</b>	<b>Raccord air 6/8</b>	<b>5</b>	<b>1</b>	<b>1</b>
4	<b>910002947</b>	<b>Raccord air 4/6</b>	<b>4</b>	<b>1</b>	<b>1</b>
5	<b>910003413</b>	<b>Raccord produit 3/6</b>	<b>1</b>	<b>1</b>	<b>1</b>
6	X9SVCB183	Vis C M 5 x 15 nylon chargé fibre de verre	2	1	1
7	<b>910003345</b>	<b>Raccord anti rotation 5/8</b>	<b>2</b>	<b>1</b>	<b>1</b>
8	<b>910004923</b>	<b>Raccord produit 2,7/4 vissé</b>	<b>1</b>	<b>1</b>	<b>1</b>

(\*) Niveau 1: Maintenance préventive standard

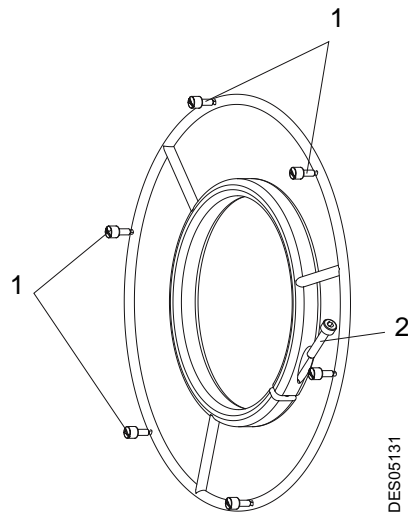
Niveau 2: Maintenance corrective

Niveau 3: Maintenance exceptionnelle

Positionnement des raccords:

Repère	Emplacement
2	sur 51, 52, 53, 54, 58 et 84
3	sur 21A, 21B, 24A, 24B et 25
4	sur 22, 23, 26 et 43
5	sur 31
7	sur 41 et 42
8	sur 83

#### 7.4. Anneau de répulsion équipé



Rep.	Référence	Désignation	Qté	Unité de vente	Niveau Pièce de Rechange (*)
	<b>910011299</b>	<b>Anneau de répulsion équipé</b>	<b>1</b>	<b>1</b>	<b>3</b>
1	549903	Vis aiguille	6	1	1
2	X4FVSY121	Vis Chc M4 x 16 inox 316	1	1	3

(\*)

**Niveau 1: Maintenance préventive standard**

**Niveau 2: Maintenance corrective**

**Niveau 3: Maintenance exceptionnelle**