



DOCUMENTATION - DOKUMENTATION - DOCUMENTACIÓN

PISTOLET AUTOMATIQUE ELECTROSTATIQUE / AUTOMATIC ELECTROSTATIC GUN /
ELEKTROSTATISCHE AUTOMATIK SPRITZPISTOLE / PISTOLA AUTOMÁTICA
ELECTROSTÁTICA

KAP

Notice / Manual / Betriebsanleitung / Libro : 582.076.110 - 1605

Date / Datum / Fecha : 27/05/16

Annule / Supersede / Ersetzt / Anula :

Modif. / Änderung :

NOTICE ORIGINALE / TRANSLATION FROM THE ORIGINAL MANUAL
/ ÜBERSETZUNG DER ORIGINAL BETRIEBSANLEITUNG
/ TRADUCCIÓN DEL MANUAL ORIGINAL

IMPORTANT : Lire attentivement tous les documents avant le stockage, l'installation ou la mise en service du matériel concerné (à usage strictement professionnel).

Before assembly and start-up, please read and clearly understand all the documents relating to this equipment (professional use only).

WICHTIGER HINWEIS: Vor Lagerung, Installation oder Inbetriebnahme des Geräts bitte sämtliche Dokumente sorgfältig lesen (Einsatz nur von geschultem Personal).

IMPORTANTE : Lea con atención todos los documentos antes de almacenar, instalar o poner en marcha el equipo (uso exclusivamente profesional).

PHOTOS ET ILLUSTRATIONS NON CONTRACTUELLES. MATÉRIELS SUJETS A MODIFICATION(S) SANS PREAVIS.

THE PICTURES AND DRAWINGS ARE NON CONTRACTUAL. WE RESERVE THE RIGHT TO MAKE CHANGES WITHOUT PRIOR NOTICE.

ALLE IN DIESEM DOKUMENT ENTHALTENEN SCHRIFTLICHEN ANGABEN UND ABBILDUNGEN STELLEN DIE NEUESTEN

PRODUKTINFORMATIONEN DAR. WIR BEHALTEN UNS DAS RECHT VOR, JEDERZEIT OHNE VORANKÜNDIGUNG ÄNDERUNGEN VORZUNEHMEN.

LAS FOTOGRAFÍAS E ILUSTRACIONES NO SON VINCULANTES. LOS MATERIALES ESTÁN SUJETOS A CAMBIOS SIN PREVIO AVISO.

KREMLIN - REXSON

150, avenue de Stalingrad

93 245 - STAINS CEDEX - France

☎ : 33 (0)1 49 40 25 25 Fax : 33 (0)1 48 26 07 16

www.kremlin-rexson.com



<p align="center">FR</p> <p><u>Pour une utilisation sûre, il est de votre responsabilité de :</u></p> <ul style="list-style-type: none"> • D'installer, d'utiliser, d'entretenir et de réparer l'équipement conformément aux préconisations de KREMLIN REXSON ainsi qu'aux réglementations nationales et/ou locales, • Vous assurez que les utilisateurs de cet équipement ont été formés, ont parfaitement compris les règles de sécurité et qu'ils les appliquent. 	<p align="center">UK</p> <p><u>To ensure safe use of the machinery, it is your responsibility to:</u></p> <ul style="list-style-type: none"> • Install, use, maintain and repair the machinery in accordance with KREMLIN REXSON's recommendations and national and/or local regulations, • Make sure that the users of the machinery have received proper training and that they have perfectly understood the safety rules and apply them. 	<p align="center">DE</p> <p><u>Eine sichere Nutzung setzt voraus, dass Sie: :</u></p> <ul style="list-style-type: none"> • die Anlage im Einklang mit den Empfehlungen von KREMLIN REXSON sowie mit den nationalen und/oder lokalen Bestimmungen installieren, verwenden, warten und reparieren, • sich vergewissern, dass die Nutzer dieser Anlage angemessen geschult wurden, die Sicherheitsbestimmungen verstanden haben und sie anwenden.
<p align="center">ES</p> <p><u>Para una utilización segura, será de su responsabilidad:</u></p> <ul style="list-style-type: none"> • instalar, utilizar, efectuar el mantenimiento y reparar el equipo con arreglo a las recomendaciones de KREMLIN REXSON y a la normativa nacional y/o local, • cerciorarse de que los usuarios de este equipo han recibido la formación necesaria, han entendido perfectamente las normas de seguridad y las aplican. 	<p align="center">IT</p> <p><u>Per un uso sicuro, vi invitiamo a:</u></p> <ul style="list-style-type: none"> • installare, utilizzare, mantenere e riparare l'apparecchio rispettando le raccomandazioni di KREMLIN REXSON, nonché le normative nazionali e/o locali, • accertarvi che gli utilizzatori dell'apparecchio abbiano ricevuto adeguata formazione, abbiano perfettamente compreso le regole di sicurezza e le applichino. 	<p align="center">PT</p> <p><u>Para uma utilização segura, é da sua responsabilidade:</u></p> <ul style="list-style-type: none"> • Proceder à instalação, utilização, manutenção e reparação do equipamento de acordo com as preconizações de KREMLIN REXSON, bem como com outros regulamentos nacionais e/ou locais aplicáveis, • Assegurar-se que os utilizadores do equipamento foram devidamente capacitados, compreenderam perfeitamente e aplicam as devidas regras de segurança.
<p align="center">NL</p> <p><u>Voor een veilig gebruik dient u:</u></p> <ul style="list-style-type: none"> • het apparaat te installeren, gebruiken, onderhouden en repareren volgens de door KREMLIN REXSON gegeven aanbevelingen en overeenkomstig de nationale en/of plaatselijke reglementeringen, • zeker te stellen dat de gebruikers van dit apparaat zijn opgeleid, de veiligheidsregels perfect hebben begrepen en dat zij die ook toepassen. 	<p align="center">SE</p> <p><u>För en säker användning av utrustningen ansvarar ni för följande:</u></p> <ul style="list-style-type: none"> • Installera, använd, underhåll och reparera utrustningen enligt anvisningarna från KREMLIN REXSON och enligt nationella och/eller lokala bestämmelser. • Försäkra er om att användare av denna utrustning erhållit utbildning, till fullo förstått säkerhetsföreskrifterna och tillämpar dem. 	<p align="center">FI</p> <p><u>Käytön turvallisuuden varmistamiseksi velvollisuutesi on:</u></p> <ul style="list-style-type: none"> • Noudattaa laitteiston asennuksessa, käytössä, kunnossapidossa ja huollossa KREMLIN REXSON in suosituksia sekä kansallisia ja/tai paikallisia määräyksiä, • Varmistaa, että laitteiston käyttäjät ovat koulutettuja ja ymmärtävät täysin turvallisuusmääräykset ja miten niitä sovelletaan.
<p align="center">PL</p> <p><u>Dla zapewnienia bezpiecznego użytkowania na użytkownika spoczywa obowiązek:</u></p> <ul style="list-style-type: none"> • Instalowania, użytkowania, konserwacji i naprawy urządzenia zgodnie z zaleceniami firmy KREMLIN REXSON oraz z przepisami miejscowymi, • Upewnienia, że wszyscy przeszkoleni użytkownicy urządzenia zrozumieli zasady bezpieczeństwa i stosują się do nich. 	<p align="center">CS</p> <p><u>Pro bezpečné používání jste povinni:</u></p> <ul style="list-style-type: none"> • Nainstalovat, používat, udržovat a opravovat zařízení v souladu s pokyny firmy KREMLIN REXSON a s národními a/nebo místními legislativními předpisy, • Ujistit se, že uživatelé tohoto zařízení byli vyškoleni, že dokonale pochopili bezpečnostní pravidla a že je dodržují. 	<p align="center">RU</p> <p><u>Для целей безопасного использования необходимо:</u></p> <ul style="list-style-type: none"> • Устанавливать, использовать, производить техническое обслуживание и ремонт оборудования в соответствии с рекомендациями KREMLIN REXSON и национальным и/или местным законодательством; • Убедиться, что пользователи настоящего оборудования прошли подготовку, надлежащим образом усвоили правила безопасности и обеспечивают их соблюдение.

Déclaration(s) de conformité au verso de ce document / Declaration(s) of conformity at the back of this document / Konformitätserklärung(en) auf der Rückseite dieser Unterlage / Declaración (es) de conformidad en el reverso de este documento / Dichiarazione/i di conformità sul retro del presente documento / Declaração(ões) de conformidade no verso do documento / Conformiteitsverklaring(en) op de keerzijde van dit document / Försäkran om överensstämmelse på omstående sida av detta dokument / Vaatimustenmukaisuusvakuutukset tämän asiakirjan kääntöpuolella / Deklaracja(e) zgodności na odwrocie dokumentu / Prohlášení o shodě se nachází/nacházejí na zadní straně tohoto dokumentu / Сертификат(ы) соответствия расположены на оборотной стороне настоящего документа

VALABLE JUSQU'AU 19 AVRIL 2016
VALID UNTIL 19 APRIL 2016
GÜLTIG BIS ZUM 19. APRIL 2016
VALIDEZ HASTA EL 19 DE ABRIL DE 2016
VALIDO FINO AL 19 APRILE 2016
APLICÁVEL ATÉ 19 DE ABRIL DE 2016
GELDIG TOT 19 APRIL 2016
GÄLLER TILL OCH MED DEN 19 APRIL 2016
VOIMASSA 19.4.2016 SAAKKA
WAŻNOŚĆ DO 19 KWIETNIA 2016 R.
PLATÍ DO 19. DUBNA 2016
ДЕЙСТВИТЕЛЬНО ДО 19 АПРЕЛЯ 2016 ГОДА



DECLARATION CE DE CONFORMITE
EC DECLARATION OF CONFORMITY
EG KONFORMITÄTSEKTLÄRUNG
DECLARACIÓN CE DE CONFORMIDAD
DICHIARAZIONE CE DI CONFORMITÀ
DECLARAÇÃO CE DE CONFORMIDADE
EG-VERKLARING VAN OVEREENSTEMMING
EG-FÖRSÄKRAN OM ÖVERENSSTÄMMELSE
EY-VAATIMUKSEN MUKAISUUSVAKUUTUS
DEKLARACJA ZGODNOŚCI CE
CE PROHLÁŠENÍ O SHODĚ
ДЕКЛАРАЦИЯ СООТВЕТСТВИЯ CE

Le fabricant / The manufacturer / Der Hersteller
/ El fabricante / Il produttore / O fabricante
/ De fabrikant / Tillverkare / Valmistaja / Producent / Výrobce
/ Изготовитель:

KREMLIN REXSON
150, avenue de Stalingrad
93 240 - STAINS - FRANCE
Tél. 33 (0)1 49 40 25 25 - Fax : 33 (0)1 48 26 07 16

Déclare que le matériel désigné ci-après / Herewith declares that the equipment / erklärt hiermit, dass die / Declara que el material designado a continuación / Dichiaro che il materiale sottoindicato / Declara que o material a seguir designado / verklaart dat de hieronder aangeduide apparatuur / Kungör att den utrustning som anges här nedan / ilmoittaa, että alla mainitut laitteistot / Oświadczka, że wymienione poniżej urządzenia / Prohlašuje, že níže uvedené vybavení / Декларирует, что ниженазванное оборудование:

PISTOLET AUTOMATIQUE DE PULVERISATION ELECTROSTATIQUE
AUTOMATIC ELECTROSTATIC SPRAYING GUN
ELEKTROSTATISCHE AUTOMATIK-SPRITZPISTOLE
PISTOLA DE PULVERIZACIÓN AUTOMÁTICA ELECTROSTÁTICA

KA* Ex

Est conforme à la législation d'harmonisation de l'Union applicable suivante / Is in conformity with the relevant Union harmonisation legislation / Erfüllt die einschlägigen Harmonisierungsrechtsvorschriften der Union / es conforme con la legislación de armonización pertinente de la Unión / è conforme alla pertinente normativa di armonizzazione dell'Unione / in overeenstemming met de desbetreffende harmonisatiewetgeving van de Unie / med den relevanta harmoniserade unionslagstiftningen / on asiaa koskevan unionin yhdenmukaistamislainsäädännön vaatimusten mukainen / jest zgodny z odpowiednimi wymaganiami unijnego prawodawstwa harmonizacyjnego / Shoduje se s následující příslušnou evropskou harmonizační legislativou / Соответствует следующим стандартизированным нормам Союза

Directive ATEX / ATEX Directive / ATEX Richtlinie / Directiva ATEX / Direttiva ATEX / Diretiva ATEX
/ ATEX-Richtlijn / ATEX-direktivet / ATEX-direktivi / Dyrektywa ATEX / Směrnice ATEX / Директива ATEX



II 2G EEx 0,24 mJ

EN 50050:2001
EN 50014:1997 + A1:1999 + A2:1999
EN 50019:2000
EN 50028:1987

Attestation d'examen CE de type / EC certificate examination, INERIS 04 ATEX 0093 X avec son complément n° 1 / with its n° 1 addition

Notifiée par / Notified by : INERIS 0080 - 60550 Verneuil-en-Halatte - France

"Les normes utilisées ne sont plus celles qui sont harmonisées, mais la conformité du matériel n'est pas impactée par les modifications substantielles des normes de la série EN 60079 et EN 50050." / "The standards used are no longer the harmonized ones, but the conformity of the equipment is not affected by the substantial modifications of the EN 60079 and EN 50050 serie standards".

Notification Assurance Qualité de Production / Production Quality Assurance Notification INERIS 03 ATEX Q721

Notifiée par / Notified by : INERIS 0080 - 60550 Verneuil-en-Halatte - France

94/9/CE

Dominique LAGOUGE

Directeur Général / Chief Executive Officer / Generaldirektor
/ Director General / Direttore Generale / Director Geral / Algemeen
Directeur / Generaldirektör / Pääjohtaja / Dyrektor Naczelny
/ Dyrektor Generalny / Generální ředitel / Генеральный директор

Fait à Stains, le / Established in Stains, on / Geschehen zu Stains, am / En Stains, a / Redatto a Stains, / Vastgesteld te Stains, / Utformat i Stains, den / Stains, Ranska, / Sporządzono w Stains, dnia / Stains, dnia / Издано в г. Стен (Stains) 21/10/2014 - 10/21/2014

VALABLE A PARTIR DU 20 AVRIL 2016
VALID FROM 20 APRIL 2016
GÜLTIG AB DEM 20. APRIL 2016
VALIDEZ A PARTIR DEL 20 DE ABRIL DE 2016
VALIDO A PARTIRE DAL 20 APRILE 2016
APLICÁVEL A PARTIR DE 20 DE ABRIL DE 2016
GELDIG VANAF 20 APRIL 2016.
GÄLLER FRÅN OCH MED DEN 20 APRIL 2016
VOIMASSA 20.4.2016 ALKAEN
WAŻNOŚĆ OD 20 KWIETNIA 2016 R.
PLATÍ OD 20. DUBNA 2016
ДЕЙСТВИТЕЛЬНО С 20 АПРЕЛЯ 2016 ГОДА



DECLARATION UE DE CONFORMITE
UE DECLARATION OF CONFORMITY
EU- KONFORMITÄTSEKLRÄRUNG
DECLARACIÓN UE DE CONFORMIDAD
DICHIARAZIONE DI CONFORMITÀ UE
DECLARAÇÃO UE DE CONFORMIDADE
EU-CONFORMITEITSVERKLARING
EU-FÖRSÄKRAN OM ÖVERENSSTÄMMESE
EU- VAATIMUKSEN MUKAISUUSVAKUUTUS
DEKLARACJA ZGODNOŚCI UE
EU PROHLÁŠENÍ O SHODĚ
ДЕКЛАРАЦИЯ О СООТВЕТСТВИИ НОРМАМ ЕС

<p> Le fabricant / The manufacturer / Der Hersteller / El fabricante / Il produttore / O fabricante / De fabrikant / Tillverkare / Valmistaja / Producent / Výrobce / Изготовитель: </p>	<p> KREMLIN REXSON 150, avenue de Stalingrad 93 240 - STAINS - FRANCE Tél. 33 (0)1 49 40 25 25 - Fax : 33 (0)1 48 26 07 16 </p>
---	---

Déclare que le matériel désigné ci-après / Herewith declares that the equipment / erklärt hiermit, dass die / Declara que el material designado a continuación / Dichiaro che il materiale sottoindicato / Declara que o material a seguir designado / verklaart dat de hieronder aangeduide apparatuur / Kungör att den utrustning som anges här nedan / ilmoittaa, että alla mainitut laitteistot / Oświadczca, że wymienione poniżej urządzenia / Prohlašuje, že níže uvedené vybavení / Декларирует, что ниженазванное оборудование:

PISTOLET AUTOMATIQUE DE PULVERISATION ELECTROSTATIQUE
AUTOMATIC ELECTROSTATIC SPRAYING GUN
ELEKTROSTATISCHE AUTOMATIK-SPRITZPISTOLE
PISTOLA DE PULVERIZACIÓN AUTOMÁTICA ELECTROSTÁTICA

KA* Ex

Est conforme à la législation d'harmonisation de l'Union applicable suivante / Is in conformity with the relevant Union harmonisation legislation / Erfüllt die einschlägigen Harmonisierungsrechtsvorschriften der Union / es conforme con la legislación de armonización pertinente de la Unión / è conforme alla pertinente normativa di armonizzazione dell'Unione / in overeenstemming met de desbetreffende harmonisatiewetgeving van de Unie / med den relevanta harmoniserade unionslagstiftningen / on asiaa koskevan unionin yhdenmukaistamislainsäädännön vaatimusten mukainen / jest zgodny z odpowiednimi wymaganiami unijnego prawodawstwa harmonizacyjnego / Shoduje se s následující příslušnou evropskou harmonizační legislativou / Соответствует следующим стандартизированным нормам Союза

<p> Directive ATEX / ATEX Directive / ATEX Richtlinie / Directiva ATEX / Direttiva ATEX / Diretiva ATEX / ATEX-Richtlijn / ATEX-direktivet / ATEX-direktivi / Dyrektywa ATEX / Směrnice ATEX / Директива ATEX </p> <p style="text-align: center;">  II 2G EEx 0,24 mJ </p> <p> EN 50050:2001 EN 50014:1997 + A1:1999 + A2:1999 EN 50019:2000 EN 50028:1987 </p> <p> Attestation d'examen CE de type / EC certificate examination, INERIS 04 ATEX 0093 X avec son complément n° 1 / with its n° 1 addition Notifiée par / Notified by : INERIS 0080 - 60550 Verneuil-en-Halatte - France </p> <p> <i>"Les normes utilisées ne sont plus celles qui sont harmonisées, mais la conformité du matériel n'est pas impactée par les modifications substantielles des normes de la série EN 60079 et EN 50050." / "The standards used are no longer the harmonized ones, but the conformity of the equipment is not affected by the substantial modifications of the EN 60079 and EN 50050 serie standards".</i> </p> <p> Notification Assurance Qualité de Production / Production Quality Assurance Notification INERIS 03 ATEX Q721 Notifiée par / Notified by : INERIS 0080 - 60550 Verneuil-en-Halatte - France </p>	<p>2014/34/UE</p>
--	-------------------

Dominique LAGOUGE

Directeur Général / Chief Executive Officer / Generaldirektor
 / Director General / Direttore Generale / Director Geral / Algemeen
 Directeur / Generaldirektör / Pääjohtaja / Dyrektor Naczelny
 / Dyrektor Generalny / Generální ředitel / Генеральный директор

Fait à Stains, le / Established in Stains, on / Geschehen zu Stains, am / En Stains, a / Redatto a Stains, / Vastgesteld te Stains, / Utformat i Stains, den / Stains, Ranska, / Sporządzono w Stains, dnia / Stains, dnia / Издано в г. Стен (Stains) 18/04/2016 - 04/18/2016



**BEDIENUNGS- UND WARTUNGSANLEITUNG
ELEKTROSTATISCHE AUTOMATIK-
SPRITZPISTOLEN
KA* EX**

Bedienungsanleitung : 1406 573.181.113

*Datum : 20/06/14 - Ersetzt : 30/06/10
Veränderung : Aktualisierung*

ÜBERSETZUNG DER ORIGINALBEDIENUNGSANLEITUNG

WICHTIGER HINWEIS : Vor Lagerung, Installation oder Inbetriebnahme des Geräts bitte sämtliche Dokumente sorgfältig lesen (Betrieb darf nur durch geschultes Personal erfolgen).

ALLE IN DIESEM DOKUMENT ENTHALTENEN SCHRIFTLICHEN ANGABEN UND ABBILDUNGEN STELLEN DIE NEUESTEN PRODUKTINFORMATIONEN DAR. WIR BEHALTEN UNS DAS RECHT VOR, JEDERZEIT OHNE VORANKÜNDIGUNG ÄNDERUNGEN VORZUNEHMEN.

KREMLIN - REXSON

150, avenue de Stalingrad

93 245 - STAINS CEDEX – France

☎ : 33 (0)1 49 40 25 25 Fax : 33 (0)1 48 26 07 16

www.kremlin-rexson.com

BEDIENUNGS- UND WARTUNGSANLEITUNG
ELEKTROSTATISCHE AUTOMATIK-SPRITZPISTOLEN
KA* Ex

INHALTSVERZEICHNIS

1. SICHERHEITSBESTIMMUNGEN	2
2. FUNKTIONSPRINZIP	4
3. TECHNISCHE DATEN	5
4. INSTALLATION	8
5. INBETRIEBNAHME.....	13
6. TÄGLICHE WARTUNG	14
7. AUßERBETRIEBNAHME.....	16
8. ÜBLICHE WARTUNG	16
9. FEHLERSUCHE UND ELEKTRISCHE KONTROLLE	16
10. DEMONTAGE - WIEDERZUSAMMENBAU.....	18
11. ANWEISUNGEN ZUR MONTAGE (Zum Beispiel : pistole KAX Ex)	23
12. WAHLMÖGLICHKEIT	24

WEITERE BEDIENUNGSANLEITUNGEN :

EG Konformitätserklärung	578.018.130-DE
	Ersatzteile
Komplette Einheit KA* Ex	573.350.050
Pistole KAP Ex	573.338.050
Pistole KAV Ex	573.340.050
Pistole KAC Ex	573.341.050
Pistole KAX Ex	573.339.050
Stabgenerator	573.348.050

Lieber Kunde,

Wir beglückwünschen Sie zum Kauf Ihrer **elektrostatischen Automatik-Spritzpistole**.

Bei der Entwicklung und Herstellung sind wir mit grösster Sorgfalt vorgegangen, damit diese Pistole zu Ihrer vollen Zufriedenheit arbeitet. Um die besten Ergebnisse mit dieser elektrostatischen Automatik-Spritzpistole zu erreichen, sollten Sie unbedingt diese Bedienungsanleitung durchlesen und die Hinweise beachten.

Setzen Sie sich mit Kremlin Rexson in Verbindung, wenn Sie mit diesem Gerät nicht zufrieden sind.

1. SICHERHEITSBESTIMMUNGEN

1 - **Dieses Produkt kann gefährlich sein, wenn man es nicht nach der Bedienungsanleitung benutzt.**

2 - Das Personal, welches mit dieser Anlage arbeitet, muß unbedingt auf die Sicherheitsbestimmungen dieser Bedienungsanleitung hingewiesen werden.

3 - Der Werkstattleiter muß sich davon überzeugen, daß das Personal die Sicherheitsbestimmungen verstanden hat und diese auch befolgen wird. Diese Bestimmungen betreffen einerseits die zu beachtenden Vorsichtsmaßnahmen zur Zerstäubung von Lösungsmittellacken und andererseits spezielle Regeln zur Benutzung von Hochdruckanlagen.

Örtlich bedingte Sicherheitsvorkehrungen können zusätzlich zu den allgemeinen Feuerschutzmaßnahmen zu beachten sein.

WARNUNG : Wenn die hier beschriebenen Sicherheitsvorkehrungen nicht eingehalten werden, können Probleme bei der Handhabung auftreten, oder es kann ein unsicherer Zustand entstehen (Verletzungen, Feuer, Explosion oder elektrische Schläge).

■ INSTALLATION

Der EN 50 053 Standard bestimmt die Auswahl, die Installation und die Einsatzbedingungen der elektrostatischen Anlagen für entzündliche Materialien.

Diese Norm setzt 3 Kategorien von elektrostatischen Spritzgeräten fest. Die Kategorie A befasst sich mit den Geräten (gemäß mit der Norm EN 50050), die eine Energiebegrenzung von 0,24mJ haben.

Die KA* Ex Pistole ist nur für die Verarbeitung von Lacken und Beizen konzipiert.

4 - Die Lackzerstäubung und die Reinigung müssen an einem richtig belüfteten Ort stattfinden.

5 - **Die Steuereinheit muß sich außerhalb der Zerstäubungszone (genannt gefährliche Zone in den Sicherheitsnormen) befinden.**

Die Steuereinheit muss geerdet sein.

6 - Alle metallischen Teile (Farbpumpen, Behälter, Stühle, usw...), die weniger als 3 Meter von der Pistole entfernt sind, müssen unbedingt mit einer sicheren Masse (Erdung) verbunden sein.

7 - Keinen Lack oder Verdünnung in der Nähe oder in der Zerstäubungszone lagern. Becher und Behälter immer gut schließen.

Lacke benutzen, deren Flammpunkt so hoch wie nur möglich ist, am besten sollte er höher als die Umgebungstemperatur sein.

8 - Die Zerstäubungszone sauber halten. Alle unnützen Komponenten entfernen.

9 - Der Boden muß leitfähig genug sein. Ihn nicht mit einem isolierenden Produkt abdecken (Maximaler Widerstand zur Erde : 1 MΩ gemäß EN 50 053-7-2).

10 - Das Sicherheitsschild, das sich im Handkoffer befindet, muß gut sichtbar in der Kabine hängen.

■ ZERSTÄUBUNG

- 11 - Niemals die Spritzpistole gegen eine andere Person oder sich selbst richten.
- 12 - Die elektrostatische Spritzpistole nie werfen oder zu Boden fallen lassen.
- 13 - Das zu lackierende Teil muss ständig mit der Masse verbunden sein. Insbesondere dürfen die Haken keine isolierende Lackbeschichtung haben.
- 14 - Die Anlage nicht benutzen, wenn ein Luftaustritt an der Pistole oder den Schläuchen bemerkt wird, obwohl die Pistole außer Betrieb ist.
- 15 - Die hängenden Teile an der Förderkette, dürfen nicht näher als 15 cm an den Kopf der Pistole kommen.
- 16 - Nachprüfen, ob die Luftkappe und die Düse richtig positioniert und festgezogen sind, bevor man die Steuereinheit unter Spannung setzt.
- 17 - Die Schuhe, die vom Bediener getragen werden, müssen leitfähig sein (gemäß Norm EN 50 053).

■ WARTUNG

- 18 - Die Stromversorgung muss unterbrochen werden (Schalter der Steuereinheit in Stellung „0“), bevor Sie die Anlage reinigen oder demontieren.
- 19 - Wenn Sie die Hochspannung unterbrechen, warten sie einige Sekunden, damit die elektrostatische Ladung zur Erde abfließen kann, bevor Sie die Pistole berühren.
- 20 - Niemals die Pistole oder irgend eines der Teile aus Kunststoff in Lösungsmittel legen.
Dies könnte zu schweren Beschädigungen führen und die Sicherheit des Personals und der Anlage gefährden. Falls nötig, eine mit Lösungsmittel getränkte Bürste zum Reinigen der Ablagerungen benutzen und sofort trocknen, damit kein Lösemittel in die Pistole eindringen kann.
- 21 - Bevor ein Schlauch abgenommen wird, muß man sich vergewissern, dass die Leitungen druckentlastet sind und der Strom ausgeschaltet ist.
- 22 - Der Ausbau der Pistole darf nur durch qualifizierte Arbeitskräfte ausgeführt werden. Wir empfehlen Ihnen, die Pistole an KREMLIN zurückzuschicken, falls der Defekt vor Ort nicht reparierbar ist.
- 23 - Nach jeder Wiederinstandsetzung oder Reinigung darf die Stromversorgung erst eingeschaltet werden, wenn die Luftkappe und die Düse korrekt auf die Pistole montiert sind.

■ UMWELT



Dieses Gerät hat ein Typenschild mit dem Name des Herstellers, dem Gerätetyp, den wichtigen Hinweisen für die Benutzung des Geräts (Druck, Spannung...) und dem nebenstehenden Piktogramm.

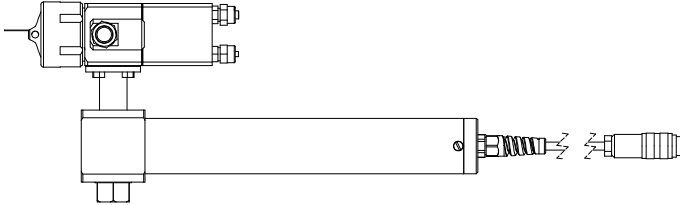
Ihr Gerät wurde aus hochwertigen Materialien und Bauteilen hergestellt, die aufbereitet und wieder verwendet werden können.

Wenn dieses Symbol mit der durchgekreuzten Mülltonne auf Rädern vorfinden, wurde das Produkt nach der EU-Richtlinie 2002/96/EC gefertigt.

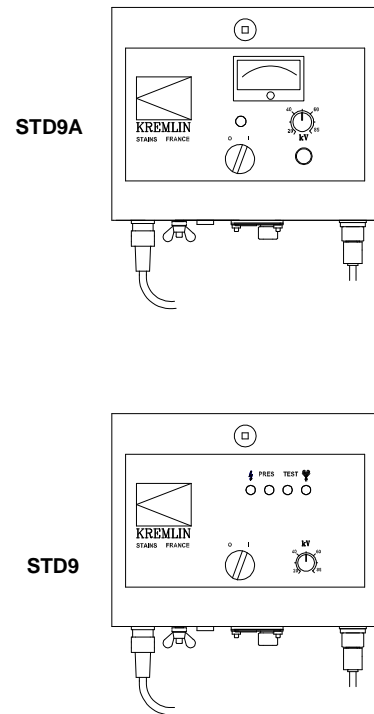
Bitte informieren Sie sich über die jeweiligen örtlichen Sammelsysteme für elektronische Geräte. Bitte befolgen Sie die örtlichen Bestimmungen und entsorgen Sie Ihre Altgeräte nicht über den normalen Hausmüll. Die Vorschriftsmäßige Entsorgung Ihres Altgerätes schützt die Umwelt und die Gesundheit der Menschen.

2. FUNKTIONSPRINZIP

Spritzpistolen KA* Ex mit BG Ex Stabgenerator



Steuereinheit (STD 9 A oder STD 9)



Eine elektrostatischen Lackieranlage besteht aus einer Automatik-Spritzpistole, einem Generator und einer Steuereinheit.

■ ELEKTRONISCHE STEUERINHEIT (STD 9 A ODER STD 9)

Diese Steuereinheit transformiert die Netzspannung in eine Niederspannung, die durch ein elektronisches System einregeln lässt.

Außerdem ortet dieses elektronische System die eventuelle Annäherung eines Teiles, welches geerdet ist, und vermindert automatisch stark die an der Pistolenelektrode vorhandene Energie, um Funkensprühungen zu verhindern.

➔ Die Netzversorgung der Steuereinheit muß UNBEDINGT einen Erdanschluß besitzen.

Die Steuereinheit (STD 9 A oder STD 9) wird von der Netzluft (maximaler Druck : 6 bar) versorgt.

Steuereinheit STD 9 A : Der Druckschalter gibt die Niederspannung zum Generator frei. Aber nur wenn der Druckschalter von der Steuerung aktiviert wurde. (Luftdruck : 4 bar mini).

Steuereinheit STD 9 : Die Zerstäuberluft der Pistole strömt durch die Steuereinheit und schaltet einen Fließschalter. Daraufhin wird die Niederspannung zum Generator geschickt.

■ EINHEIT PISTOLE KA* Ex MIT STABGENERATOR

Der Generator wandelt die Niederspannung (von die Steuereinheit geliefert) in Hochspannung um.

Die elektrostatische Spritzpistole KA* Ex ist so konzipiert, dass die Lacktropfen, die aus dem Zerstäuberkopf kommen, mit einer negativen elektrischen Ladung versehen werden.

Diese Tropfen werden dann von allen Teilen, die geerdet sind, angezogen.

Um das Teil mit einer gleichmäßigen Lackschicht zu überziehen, muss jedoch der Spritzstrahl, durch die Pistolenjustierung richtig auf das Objekt eingestellt werden.

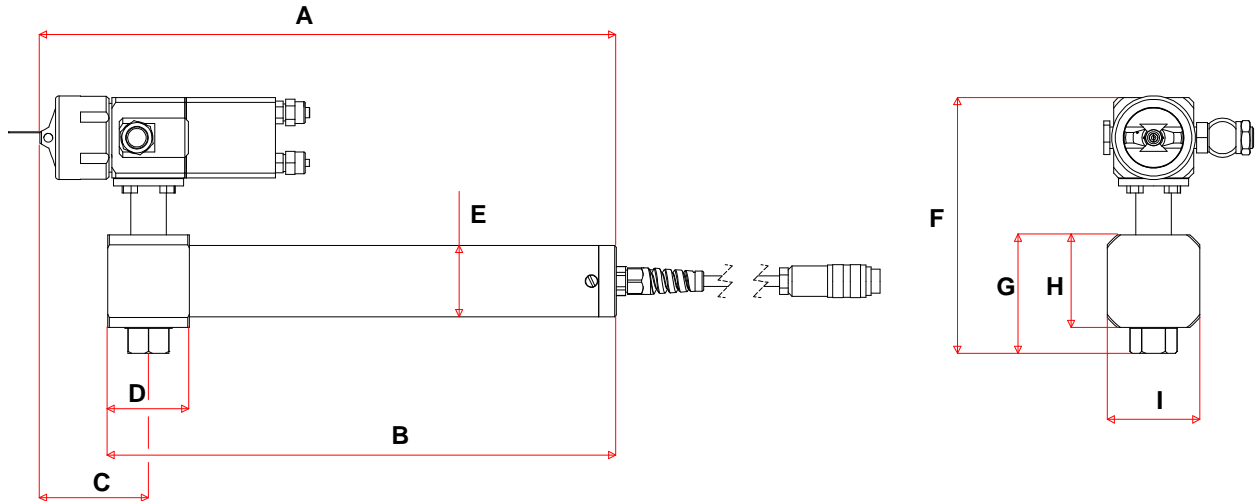
3. TECHNISCHE DATEN

■ GEMEINSAME DATEN DER PISTOLEN KA* Ex

Abmessungen

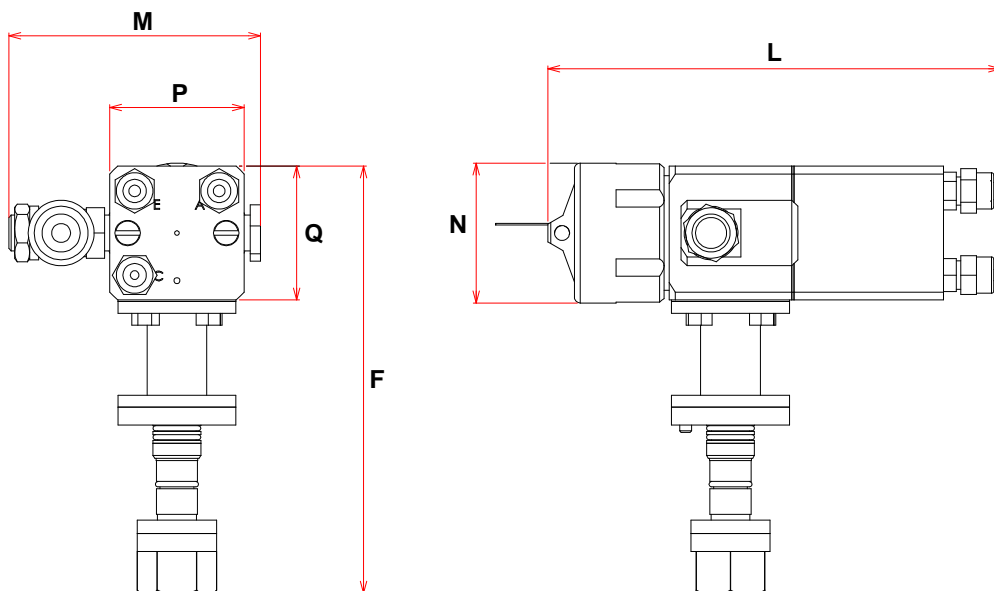
*Pistole
+ Generator*

Pos.	A	B	C	D	E	F	G	H	I
mm	325	285	60	46	40	145	64	52	52



Pistole KA Ex*




Pos.	L	M	N	P	Q
mm	160	85	50	45	45





■ ERKLÄRUNG DES TYPENSCHILDES

Markierung nach ATEX Richtlinie

(Zum Beispiel : Typenschild der Pistole
KAX Ex)

KREMLIN REXSON
93245 STAINS FRANCE
KAX Ex
PATENT PENDING
INERIS 04 ATEX0093X
EEx 0.24mJ  II 2 G  0080
Pair : 6 bar/87psi
Pprod : 120 bar/1741psi
NE PAS OUVRIR 
SOUS TENSION
DO NOT OPEN
WHILE ENERGIZED

ÜBLICHE KENNZEICHNUNG	BESCHREIBUNG
KREMLIN REXSON 93245 STAINS FRANCE	Name und Anschrift des Herstellers
KAX Ex (ou KAP Ex oder KAV Ex oder KAC Ex)	Pistolentyp
PATENT PENDING	Registriertes Patent
INERIS 04 ATEX 0093 X	Zustimmungsnummer des Gerätes vergeben durch INERIS
EEx 0.24mJ  II 2 G	EEx 0.24mJ : Kennzeichnung in Übereinstimmung der Pistolen für Lacke, nicht brennbare Lacke und Pulver in Verbindung mit nicht brennbaren Dämpfen mit einer Energie kleiner als 0.25 mJ (En 50 050 Standard). II : Gruppe II 2 : Kategorie 2 Lackiergerät für die Verwendung in Bereichen, in denen mit einer explosionsfähigen Atmosphäre, durch Gase, Dämpfe, Farbnebel dazu geeignet sind, gelegentlich in normalem Funktionieren kommen können. G : Gas
CE0080	0080 : Kode vergeben durch INERIS, die das Qualitätssicherungssystem mitteilt.
Luftdruck : 6 bar / 87 psi	Maximaler Luftdruck
Materialdruck : 120 bar / 1741 psi	Maximaler Materialdruck (Abhängig vom Pistolentyp): 120 bar / 1741 psi für die KAX Ex und KAC Ex 10 bar / 145 psi für die KAP Ex und KAV Ex)
	Umwelthinweis (siehe § 2 - Umwelt)
N° Serie /Serial Nb (Eingravierte auf der Seite des Pistolenkörpers und auf der Seite beim Fuß für den Generator)	Serien-Nummer vergeben durch KREMLIN REXSON. Die 2 ersten Ziffern geben das Herstellungsjahr an.

■ TECHNISCHE DATEN DER SPRITZPISTOLE

	AIRMIX® PISTOLE		PNEUMATISCHE PISTOLE	
	KAX EX	KAC EX	KAP EX	KAV EX
Pistole mit Luftkappe und Düse ausgerüstet	<i>Luftkappe KX 16 Ohne Düse</i>	<i>Luftkappe KAXC 5 Düse K 30</i>	<i>Luftkappe KP 3 Düse von 12</i>	<i>Luftkappe KMV Wirbelstrahl-Düse</i>
Lackierdaten				
Zerstäubungstyp	Airmix® - regelbarer Flachstrahl.	Airmix® - Rundstrahl, Hohlkegel.	Pneumatisch - Fachstrahl.	Pneumatisch - Rundstrahl.
Materialdruck	120 bar maxi.	120 bar maxi.	10 bar maxi.	10 bar maxi.
Ausbringmenge und Spritzstrahl-Spritzstrahlbreite	Regelbar durch die Ausbringmengevariation an der Luftkappe - Siehe die Liste der AIRMIX® Düsen (Dokument "Ersatzteilliste der Pistole KAC Ex")	Siehe die Liste der AIRMIX® Düsen (Dokument "Ersatzteilliste der Pistole KAC Ex")	240 cm ³ /mn (Düse von 15) Spritzstrahlbreite von 25 cm : 30 cm	220 cm ³ /min maxi. Durchmesser des Kegels : 15 cm
Luftverbrauch	Mit Luftkappe KX 16 : 8 Nm ³ /h.	Mit Luftkappe KAXC 5 : 8 Nm ³ /h.	Mit Luftkappe KP 3: 20 Nm ³ /h maxi bei 4 bar.	Mit Luftkappe KMV: 16 Nm ³ /h bei 4 bar.

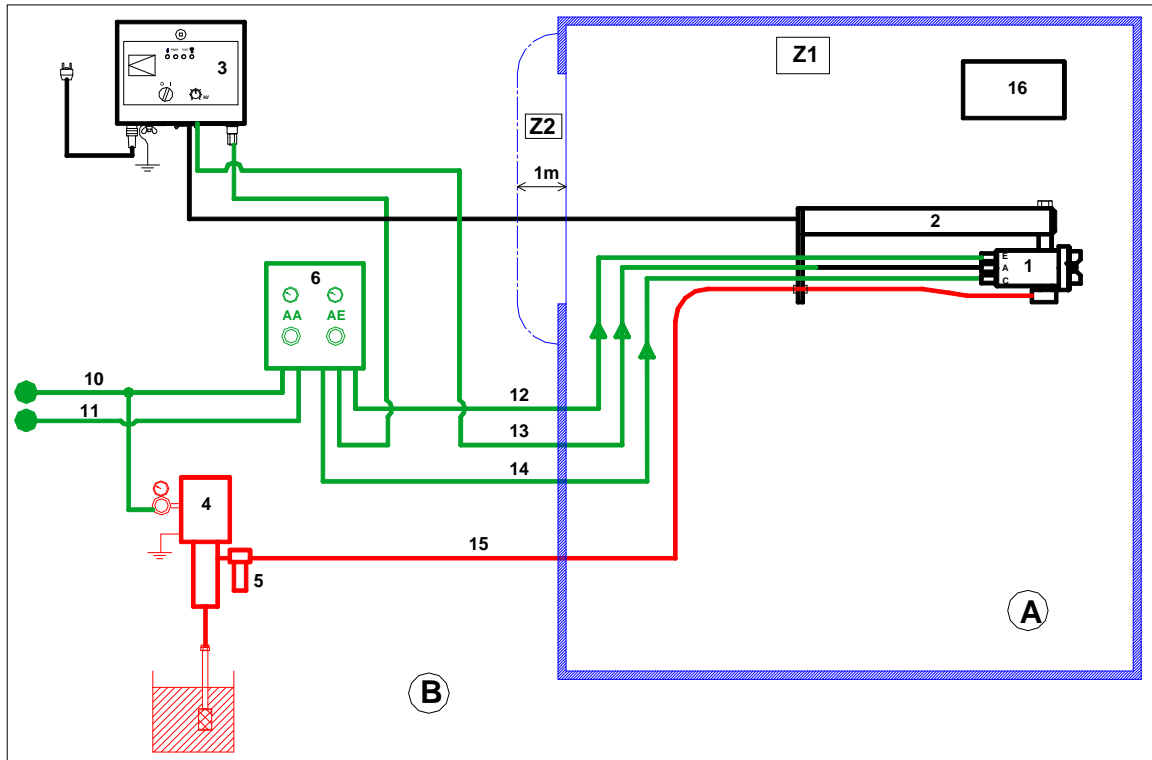
4. INSTALLATION

➔ **SIEHE ALLGEMEINE SICHERHEITSVORKEHRUNGEN**

Diese Anlage muss gemäß den Bau- und Feuerschutzvorschriften installiert werden. Jede den Normen nicht entsprechende Installation kann gefährliche Arbeitsbedingungen für Benutzer und Zerstäuberanlage hervorrufen. (Siehe allgemeine Sicherheitsregeln)

Die europäischen Normen EN 50053 und EN 50176 definieren die Installations- und Betriebsnormen für elektrostatische Zerstäubungsanlagen.

Installationsschema mit einer Steuereinheit STD 9



Pos.	Bezeichnung
A	Explosionsgefährdete Zone (Zone 1 und Zone 2) - Spritzkabine
B	Sichere Zone
1	Pistole KA* Ex (je nach das Modell)
2	Stabgenerator
3	Steuereinheit STD 9
4	Pumpe (Niederdruck oder AIRMIX® je nach Modell)
5	Materialfilter
6	Luftsteuereinheit (optional)

Pos.	Bezeichnung
10	Luftversorgung (D = 6 bar max)
11	Steuerluft (D = 4 bar mini)
12	Luftschlauch Ø 6x8 (Hornluft)
13	Luftschlauch Ø 6x8 (Zentrumsluft)
14	Luftschlauch Ø 4x6 (Steuerluft)
15	Materialschlauch (je nach Modell) Für Wasserlack → speziellen isolierten Schlauch [Länge : 10 oder 15M] Für Lösemittellacke → Spezial Anschluss-Schlauch + AIRMIX® Schlauch
16	Sicherheitsschild

Dieser Aufbau ist nur eine der zahlreichen Möglichkeiten zur Versorgung von elektrostatischen Spritzpistolen.

Die Einheit STD 9 hat einen Fließschalter (und keinen Druckschalter wie die Steuerheit STD 9 A). Sie **müssen eine Luftsteuereinheit oder andere Steuerelemente (Elektromagnetventile, Automat, Roboter...)** vorsehen, die die Zerstäuberluft (Hornluft und Zentrumsluft) der Pistolen unterbrechen und regeln können.

■ MONTAGE DER PISTOLE

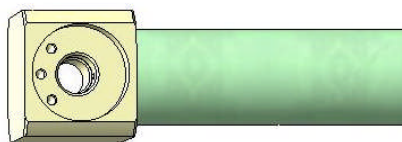
Befestigen Sie den Generatorstab BG. Benutzen Sie nur KREMLIN Befestigungssysteme.

- ➔ Die Halterung der zu lackierenden Teile muss mit Masse verbunden werden. Achten Sie auf die Haken, dass sie nicht mit Lack bedeckt sind.
- ➔ Um einen optimalen Auftrag zu bekommen, sollte der Pistolenabstand 20 bis 30 cm zu dem zu lackierenden Teil betragen. Der Abstand darf nicht unter 15 cm sein.

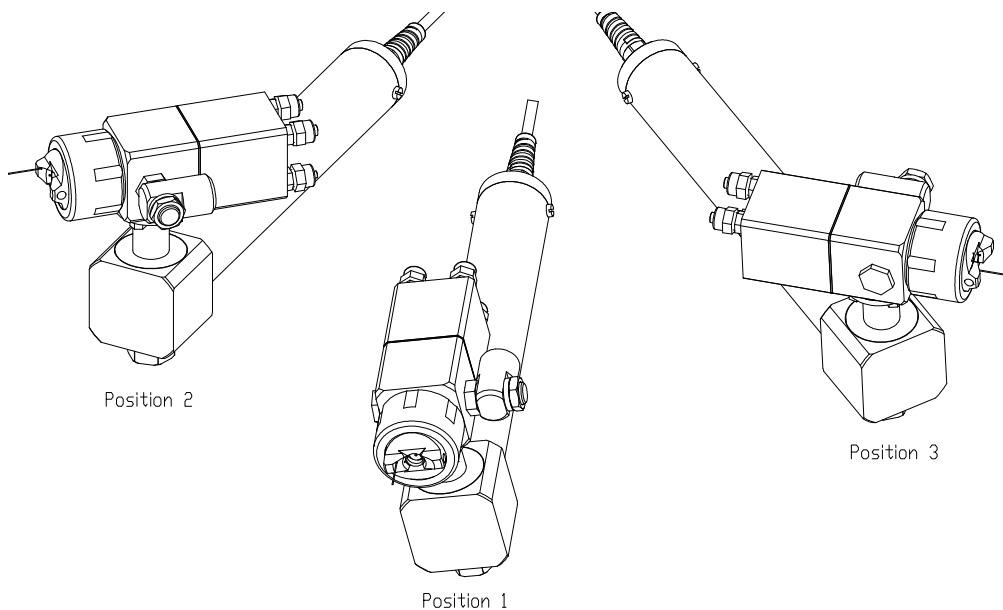
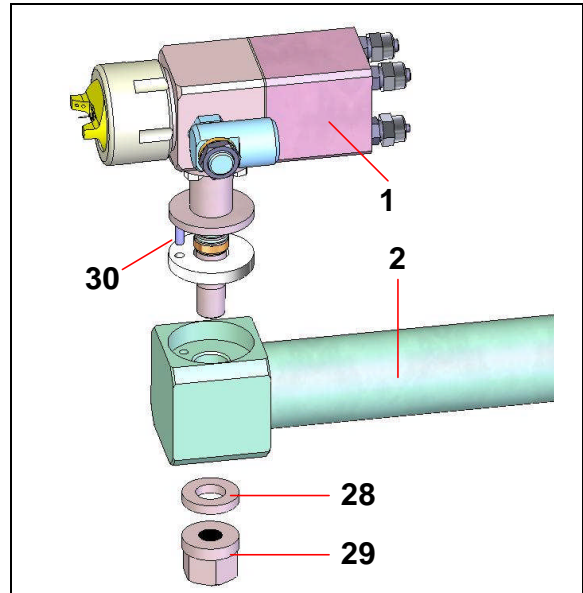
Montieren Sie die Spritzpistole KA* Ex (1) auf dem Stabgenerator (2) :

- Schrauben Sie die Mutter (29) ab und ziehen die untere Scheibe herunter (28).
- Stecken Sie die Achse der Pistole in den Generatorkopf. Schrauben Sie die Mutter auf die Achse (29), nachdem Sie die Scheibe (28) aufgesteckt haben.

Sie können drei Stellungen wählen, in dem Sie den Stift (30) in eines der drei Fixierlöcher des Generators plazieren.



↑ 3 Löcher in 45° Position



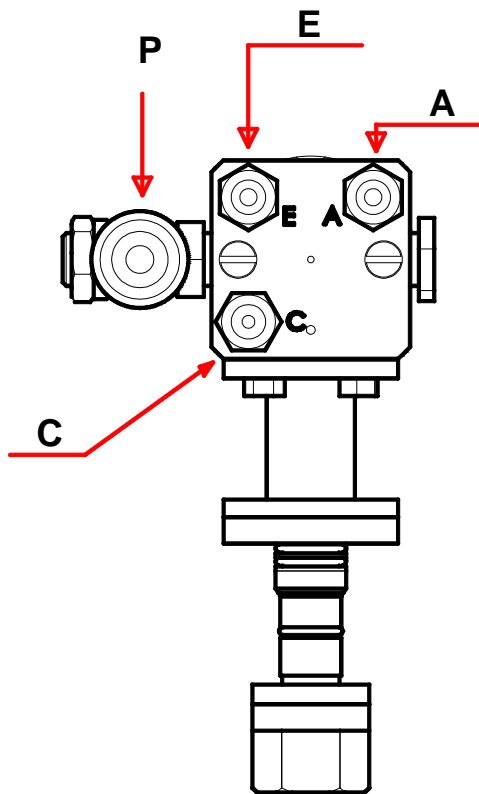
➔ Sie können die Pistole über oder unter dem Stabgenerator positionieren.

■ LUFTVERSORGUNG

Die Zerstäuberluft muß sauber, ohne Unreinheiten und ohne Wasser- oder Öldämpfe sein.

Damit der Generator mit Niederspannung versorgt wird, muß die Zerstäuberluft über den Fließschalter der Steuereinheit STD 9 geführt werden.

Bei der STD 9A geht die Zerstäuberluft direkt in die Pistole. Die Einschaltung der Spannung erfolgt durch die Steuerluft auf den Druckschalter.



HINTERE ANSICHT DER PISTOLE

- A Luftschauch 6x8 (Polyamid)
- E Luftschauch 6x8 (Polyamid)
- C Luftschauch 4x6 (Polyamid)
- P Spezial-Materialschlauch

	Anschluss	Luftversorgung	Zerstäubung	Druckregulierung (bar)
KA* Ex	C	Steuerluft	Öffnung der Pistole → Material	D = 4 bis 6 bar
KAX Ex	E	Hornluft	Stabilisierung des Spritzstrahls → Beseitigung der Seitenstreifen	D = 1 bis 3 bar
	A	Zentrumsluft	Spritzstahlbreite : - breiter Spritzstrahl - schmaler Spritzstrahl	D = 0 D = 1 bis 3 bar
KAC Ex	E	Zentrumsluft	Spritzstrahl-Durchmesser: - großer Durchmesser - kleiner Durchmesser	P = 0 D = 1 bis 3 bar
	A	Ringförmige Luft	Feinheit der Zerstäubung	D = 1 bis 3 bar
KAP Ex	E	Hornluft	Spritzstrahlbreite: - Rundstrahl - Flachstrahl	D = 0 D = 1 bis 4 bar
	A	Zentrumsluft	Feinheit der Zerstäubung	D = 2 bis 5 bar
KAV Ex	E	Zentrumsluft	Spritzstrahl-Durchmesser: - großer Durchmesser - kleiner Durchmesser	D = 0 D = 1 bis 4 bar
	A	Ringförmige Luft	Feinheit der Zerstäubung	D = 2 bis 5 bar

Eine Luftsteuereinheit erlaubt die Verbindung und die getrennte Regelung der Hornluft und der Zentrumsluft (Schlauch 6 x 8).

Die Zerstäuberluft bläst dann nur bei geöffneter Pistole.

■ MATERIALVERSORGUNG

Bevor man den Materialschlauch (15) anschließt, muß man sich vergewissern, daß er dem vorgesehenen Betriebsdruck und dem Lacktyp (Wasserlack oder Lösemittelfarbe) entspricht.

Anmerkung : Um die Montage eines speziellen isolierten Schlauchs zu erleichtern, demontieren Sie den schwenkbaren Anschlussnippel der Pistole, verbinden Sie den Schlauch mit dem Anschluss und montieren ihn wieder an die Pistole.

Nie Schläuche benutzen, die beschädigt (unnormaler Verschleiß, geknickte oder aufgequollene Schläuche...) sind.

Den Filter (5) am Ausgang der Pumpe (4) anschließen.

Den Materialversorgungsschlauch (15) zwischen dem Filter (5) und der Pistole (1) anschließen.

■ ENTLÜFTUNG DER KABINE

Um die Erzeugung von gesundheitsschädlichen und/oder brennbaren Schadstoffen zu vermeiden, darf man nur zerstäuben, wenn die Kabine richtig entlüftet wird.

Nie zerstäuben, wenn die Entlüftung nicht funktioniert.

Eine zu hohe Abluftgeschwindigkeit erhöht die Geschwindigkeit der elektrisch geladenen Farbpartikel und reduziert die elektrostatische Wirkung.

Vor der Zerstäubung muß man sich vergewissern, daß die Abluftgeschwindigkeit den Normen entspricht.

■ KONTROLLE DER ELEKTRIK

Befestigen Sie die Steuereinheit (STD 9 A oder STD 9) in der Außenseite der Spritzzone.

Bevor man die Steuereinheit (3) anschließt, muß man prüfen, ob die Stromspannung die gleiche ist wie diejenige die auf dem Steuergerät (3) geschrieben ist.

Stecker mit Stromnetz verbinden.

Verbinden Sie das Massekabel mit der Masse der Kabine und der Förderkette. Kontrollieren Sie, dass alles geerdet ist.

Mit Hilfe eines Ohmmessgerätes nachprüfen, ob eine elektrische Verbindung zwischen der Masse, der Steuereinheit (3) und einem bekannten Erdanschluß besteht.

Eine nicht vorhandene Erdung kann einen Elektroschock hervorrufen, sowie Funken, die ein Feuer verursachen können.

Verbinden Sie das elektrische Kabel des Generators (2) mit der Steuereinheit (3).

5. INBETRIEBNAHME

➔ SIEHE ALLGEMEINE SICHERHEITSVORKEHRUNGEN

■ SICHERHEITSVORKEHRUNGEN

Vor der Benutzung dieser elektrostatischen Spritzpistole :

Muss man sich vergewissern, dass diese Bedienungsanleitung von allen Benutzern vollständig gelesen und verstanden wurde.

Man muss sich vergewissern, dass alle Personen, die in die Zerstäubungszone eintreten, diese Bedienungsanleitung gelesen und verstanden haben.

Jede Person in dieser Zerstäubungszone, muss leitfähige Schuhe tragen oder durch ein Massekabel mit der Erde verbunden sein.

Man muss prüfen, ob die Entlüftung richtig funktioniert.

Man muss sich vergewissern, daß die Zerstäubungskabine sauber und ordentlich ist (keine Verdünnungsbehälter, keine Lappen, kein Papier oder Teile die nicht benötigt werden).

Man muss nachprüfen, ob die Haken nicht mit Lack bedeckt sind und dass sie richtig mit der Erde verbunden sind.

■ SPRITZSTRAHLREGULIERUNG

Montieren Sie die Düse und den Kopf auf die Pistole.

Bevor Sie den Zerstäuberkopf festziehen, wählen sie die Stellung des Spritzstrahls (horizontal-vertikal) Der Spritzstrahl ist vertikal, wenn die beide Lufthörner horizontal stehen.

Nehmen Sie die Pumpe in Betrieb.

Aktivieren Sie die Öffnung der Pistole (Druck der Steuerluft : 4 bar mini).

Regulieren Sie den Luftdruck auf den Pumpenmotor, bis Sie die gewünschte Ausbringmenge am Ausgang der Pistole haben.

Regulieren Sie den Druck der Hornluft (E) und der Zentrumsluft (A).

Anmerkung : Wenn die Ausbringmenge zu groß oder zu klein ist, benutzen Sie eine andere Düse.

■ ELEKTROSTATIK EINSTELLUNG

Schliessen Sie die Steuereinheit STD 9 A oder STD 9 an das Netz (115 V oder 230 V) an.

Drehen Sie den Schalter 0-I auf Stellung I.

Versorgen Sie die Steuereinheit mit Luftdruck (D = 4 bar).

→ Die rote LED der Steuereinheit leuchtet auf. Er zeigt an, dass die Elektrostatik arbeitet .

Drehen Sie das Potentiometer nach rechts, um die Spannung zu erhöhen, nach links zum verringern.

→ Die Einheit schickt Niederspannung, die im Generator in Hochspannung umgewandelt wird und dann zur Pistole geschickt wird.

■ LACKIEREINSTELLUNG

Justieren Sie die Parameter der Zerstäubung :

- Ausbringmenge (Luftdruck der Pumpe).
- Zerstäuberluft
- Spritzstrahlbreite (Hornluft)
- Elektrostatik (Hochspannung, mit dem Potentiometer einregeln).

6. TÄGLICHE WARTUNG

☞ **SIEHE ALLGEMEINE SICHERHEITSVORKEHRUNGEN**

Darauf achten, dass die Pistole und die Schläuche während der ganzen Betriebszeit sauber bleiben. Jede Verschmutzung der Pistole oder der Schläuche verringert die elektrostatische Wirkung der Anlage.

■ SPÜLUNG DES MATERIALKREISLAUFES

Wichtige Empfehlungen

Die Spülungs- und Reinigungsarbeiten der elektrostatischen Anlage müssen immer in einem entlüfteten Raum stattfinden.

Die Hochspannung muss immer ausgeschaltet sein.

Alle Behälter müssen aus Metall und geerdet sein.

Verdünnung mit höchstmöglichem Flammpunkt benutzen, am besten höher als die Umgebungstemperatur

In einem entlüfteten Raum nur die strikt notwendige Menge von Spülmittel zur Reinigung der elektrostatischen Anlage benutzen.

Die Kunstharze, die zur Herstellung der Elektrostatik-Pistolen benutzt wurden, reagieren mehr oder weniger mit aromatischen Lösemitteln.

Vermeiden Sie so gut wie möglich aggressive Lösemittel. Keine chlorierten Verdünnungen benutzen.

Gewisse Verdünnungen leiten den Strom (man sagt, sie sind polar) . Werden sie zur Spülung der elektrostatischen Anlage benutzt, so können sie einen Kurzschluss in der ganzen elektrostatischen Anlage verursachen. Vermeiden Sie so gut wie möglich ihre Anwendung. Falls dies nicht möglich ist, dürfen diese Verdünnungen nie in den Schläuchen und in der Pistole belassen werden. Immer mit einer sauberen und nicht polaren (nicht stromleitenden) Verdünnung spülen, bevor man die Anlage mit Druckluft durchbläst.

Arbeitsablauf

Die Stromversorgung der Steuereinheit ausschalten (Schalter auf die Position "O").

Die Luftschläuche druckentlasten.

Den Lack durch verträgliche Reinigungsmittel ersetzen.

Den Druck an der Pumpe mindern, um jedes Risiko von Spritzern oder Verletzungen zu vermeiden (Pistolen KAX Ex und KAC Ex).

Aktivieren Sie die Steuerluft, um die Pistole zu öffnen.

Vorsicht : Die Steuereinheit darf nie unter Spannung sein, weil es ein Entzündungsrisiko wegen des Lösemittel- Luftgemisches gibt.

Wenn die Verdünnung klar ausfließt, die Pumpe ausschalten und die Materialschläuche druckentlasten.

Die Schläuche mit Druckluft ausblasen.

Demontieren Sie den Kopf und die Düse der Pistole und reinigen Sie sie mit Lösemittel.

Bevor man die Elektrostatik wieder einschaltet:

- Den Überwurfring und die Luftkappe montieren.
- Die Spülverdünnung aus Schläuchen und Pistole entfernen.
- Warten, bis alle bei der Spülung erzeugten Dämpfe abgesaugt sind.

■ **REINIGEN DER PISTOLE**

Die Pistole nie eintauchen.

Nie ein schneidendes Werkzeug oder eine Metallbürste zur Reinigung der Elektrostatik - Pistole benutzen.

Nur einen weichen Lappen mit etwas Verdünnung getränkt oder einen weichen Pinsel benutzen.

Die Luftkappe der Pistole immer zum Boden richten, damit keine Verdünnung in die inneren Bohrungen der Pistole und des Hochspannungsgenerators eindringen kann.

■ **REINIGEN DES ZERSTÄUBERKOPFES**

Sich vergewissern, daß kein Materialdruck in den Schläuchen ist.

Den Überwurfring abschrauben - Die Luftkappe entfernen.

Mit Hilfe eines Pinsels und Verdünnung den Zerstäuberkopf reinigen (nie den Zerstäuberkopf in Verdünnung eintauchen). Ausblasen.

Wieder auf die Pistole montieren.

Für Pistolen KAX Ex und KAC Ex, nie eine Luftkappe aufmontieren, deren Elektrode gebrochen ist oder deren leitfähiger Kontaktring fehlt.

7. AUßERBETRIEBNAHME

■ KURZE PAUSE

Sie können die Lack im Inneren der Schläuche und der Pistole lassen, bei Zwei-Komponenten Lacken muss die Topfzeit beachtet werden.

■ LANGE PAUSE

➔ **Ziehen Sie den Stecker heraus.**

Spülen Sie die Anlage mit Lösemittel. Reinigen Sie sorgfältig die Pistole mit einem weichen Lappen mit etwas Verdünnung getränkt oder einem weichen Pinsel.

Blasen Sie mit Druckluft alles trocken. Kontrollieren Sie, daß die Düse nicht verstopft ist.

Montieren Sie die Düse wieder , sobald die Reinigung fertig ist.

➔ **Belassen Sie nie den Zerstäuberkopf, die Düse und die Pistole in Lösemittel, sondern bewahren Sie die Teile an einem sauberen Ort auf.**

➔ **Nie ein schneidendes Werkzeug oder eine Metallbürste zur Reinigung der Elektrostatik - Pistole benutzen.**

8. ÜBLICHE WARTUNG

Während des Tages :

- Kontrollieren sie, dass die Pistole sauber bleibt.
- Kontrollieren Sie, dass der Lack nicht in die Luftschläuche eindringt.
- Kontrollieren Sie, dass weder Luft noch Material in die Innenräume eingedrungen ist.
- Kontrollieren Sie, dass die Sicherheitsabschaltung gut funktioniert, wenn Sie mit eine Erde in die Nähe der Elektrode kommen.

9. FEHLERSUCHE UND ELEKTRISCHE KONTROLLE

■ ZERSTÄUBUNGSMÄNGEL

FEHLER	MÖGLICHE URSACHE	LÖSUNG
Flatterstrahl	Luft im Lackkreislauf. Ungenügender Materialdruck. Unreinheit im Materialkreislauf. Es fehlt an Material im Lackbehälter, die Pumpe sagt Luft.	Den Lackkreislauf richtig befüllen. Den Druck am Luftregler der Pumpe erhöhen. Sieb prüfen. Lack zurück in den Behälter pumpen. Material nachfüllen.
Kein Lack am Pistoleausgang.	Verstopfte Düse. Ungenügender Druck der Steuerluft. Verstopfter Filter. Keinen Druck an der Pumpe.	Reinigen Druck = 4 bar mini. Reinigen Nachprüfen
Leckage an der Düse.	Verschleiß der Nadel. Verschleiß des Sitzes.	Ersetzen Ersetzen

FEHLER	MÖGLICHE URSACHE	LÖSUNG
Lack kommt aus den Luftbohrungen der Luftkappe.	Die Düse ist lose auf dem Sitz (KAX Ex, KAC Ex). Dichtring der Düse defekt.	Luftkappe reinigen und wieder montieren. Prüfen, ob kein Lack in die Luftleitungen geriet. Ersetzen
Schlechte Zerstäubung.	Düse teilweise verstopft (KAX Ex - KAC Ex). Zu niedriger Materialdruck (KAX Ex - KAC Ex). Zu hohe Viskosität. Nicht genug Luft. Zuviel Ausbringmenge (KAV Ex - KAP Ex).	Reinigen. Den Druck erhöhen. Material verdünnen. Den Luftdruck erhöhen. Die Ausbringmenge reduzieren (den Druck reduzieren).
Rauhe Lackoberfläche.	Zu schnelle Verdunstung der Verdünnung. Zu große Lacktropfen.	Schwere Lösemittel benutzen. Näher ans Objekt beim spritzen. Mehr verdünnen - Den Luftdruck erhöhen. Die Größe der Düse reduzieren. Druck erhöhen. (KAX Ex - KAC Ex)
Farbe läuft.	Zu langsame Verdunstung der Verdünnung. Zu viel Material.	Leichte Lösemittel benutzen. Mehr Abstand halten beim Spritzen. Die Ausbringmenge reduzieren – Den Zerstäubungsluftdruck erhöhen. – Die Hochspannung reduzieren.
Spritzstrahl im Zentrum zu dick.	Zu große Materialfördermenge (KAP Ex - KAV Ex). Zu große Düse (KAX Ex) Zu hohe Materialviskosität. Teilweise verstopfte Luftlöcher.	Die Lackfördermenge reduzieren – Den Luftdruck erhöhen. Eine kleinere Düse montieren. Verdünnen. Die Luftkappe reinigen.

■ ELEKTRISCHE PROBLEME

FEHLER	MÖGLICHE URSACHE	LÖSUNG
Wenig oder keine elektrostatische Wirkung.	Keine Hochspannung.	Elektrik kontrollieren.
	Abstand zwischen Pistole und zu lackierendem Teil zu gering.	Mit Abstand von 200 mm bis 300 mm lackieren.
	Teil ist nicht geerdet.	Die Haken reinigen. Die Erdanschlüsse nachprüfen.
	Zu hohe Entlüftung.	Die Absauggeschwindigkeit der Kabine, unter Beachtung der gültigen Norm, reduzieren.
	Zu hoher Zerstäubungsdruck.	Ihn reduzieren.
	Zu hoher Materialdruck (KAP Ex - KAV Ex).	Ihn vermindern.
	Materialviskosität ungeeignet.	Mit dem Lacklieferanten klären.
Materialwiderstand zu gering oder zu groß.	Mit dem Widerstandsmessgerät nachprüfen.	

10. DEMONTAGE - WIEDERZUSAMMENBAU



**VORSICHT : Bei Reinigung oder Demontage von Anlagenelementen folgendes beachten : den Stecker herausziehen, die Pumpe druckentlasten und die Druckluftzufuhr absperrn, den Entleerungshahn des Pumpe öffnen und die Materialschläuche druckentlasten.
(Siehe § 2 "SICHERHEITSBESTIMUNGEN")**

■ AUSTAUSCH DER PISTOLE

Die Pistole vom Generator entfernen.

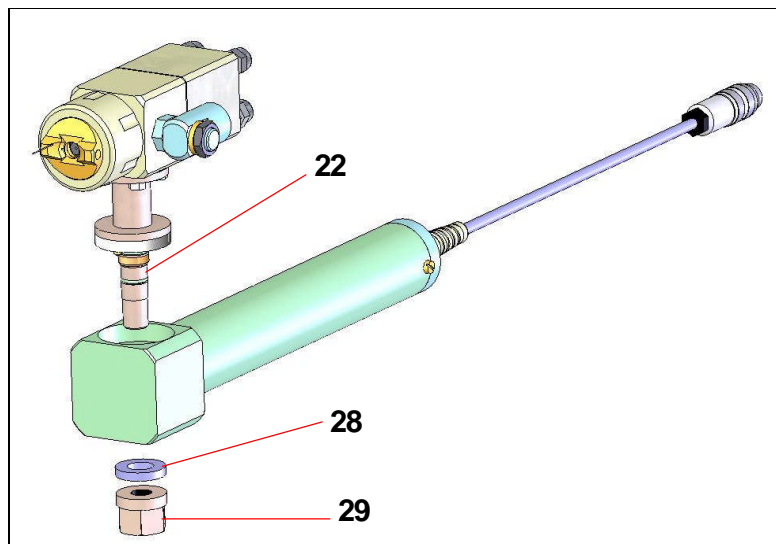
Schrauben Sie die Mutter (29) ab und ziehen die Scheibe (28) ab.

Ziehen Sie die Pistole aus dem Generator heraus.

Fetten Sie die O-Ringe der Achse der neuen Pistole (22).

Stecken Sie die Achse der Pistole in den Generator.

Schrauben Sie die Mutter der Achse (29) wieder an, nachdem Sie die Scheibe (28) aufgelegt haben.



■ AUSTAUSCH DES SITZES (49) : ZUGANG VON DER VORDERSEITE DER PISTOLE

Schrauben Sie den Überwurfring (40) ab, ziehen Sie den Zerstäuberkopf (43) und die Düse (44) herunter.

Schrauben Sie den Sitz (49) heraus und ersetzen ihn. Vergessen Sie nicht die Sitzdichtung (50).

■ AUSTAUSCH DER NADEL (55) : ZUGANG VON DER RÜCKSEITE DER PISTOLE

Schrauben Sie die Stopfen (12) und die Schrauben (11) heraus.

Nehmen Sie den Hinteren Pistolenkörper (6) und die Feder (15) ab. (Achten Sie dabei auf die Dichtung (8)).

Ziehen Sie am Kolben, um die Einheit Kolben-Farbnadel (55) herauszuziehen.

Nehmen Sie eine neue Einheit Kolben-Farbnadel. Fetten Sie ein bißchen die Kugel und den O-Ring ein und schieben Sie diese Einheit durch die Blockierscheibe (16) und die Packung (17).

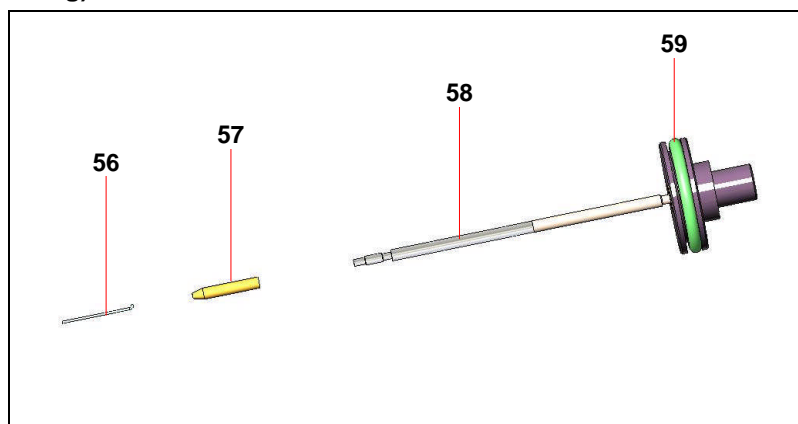
Tauschen Sie die Dichtungen, wenn es notwendig ist.

Montieren Sie wieder Feder, Hinterer Körper, die Schrauben und die Stopfen.

➔ **Vergessen Sie nicht die Stopfen (12) wieder zu montieren, da sie wichtig für die Sicherheit sind. (Schutz vor Funkenentladung)**

Anmerkung : Für die Farbnadel der KAP Ex Pistole können Sie die Elektrode (56) oder die Farbnadelspitze (57) allein ersetzen :

Zuerst müssen Sie den Zerstäuberkopf und die Düse der Pistole und dann die Farbnadelspitze demontieren, um die Elektrode oder Nadelspitze zu wechseln.



■ AUSTAUSCH DER PACKUNG (17) : ZUGANG VON DER RÜCKSEITE DER PISTOLE

Schrauben Sie die Stopfen (12) und die Schrauben (11) ab.

Nehmen Sie den Hinteren Körper (6) und die Feder (15) ab. (Achten Sie dabei auf die Dichtung (8)).

Ziehen Sie am Kolben, die Einheit Kolben-Farbnadel (55) heraus.

Schrauben Sie die Blockierscheibe (16) heraus.

Ziehen Sie die Packung (17) mit einer Zange heraus.

Tauschen Sie die Packung (17) aus, nachdem Sie den O-Ring (19) gefettet haben. Achten Sie auf die Richtung der Packung beim Einsetzen.

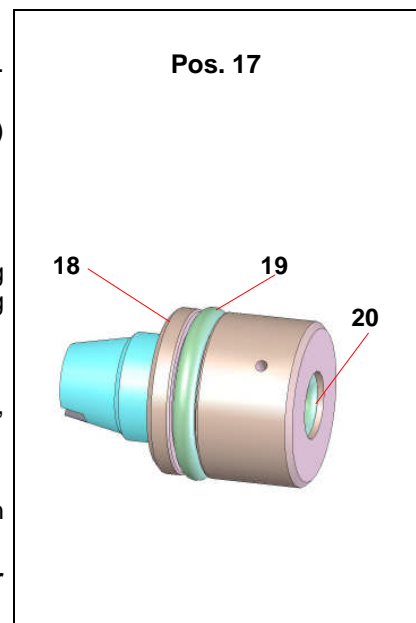
Schrauben Sie die Blockierscheibe (16) wieder ein.

Stecken Sie die Einheit Kolben-Farbnadel (55) wieder hinein, nachdem Sie die Kugel der Nadel leicht eingefettet haben.

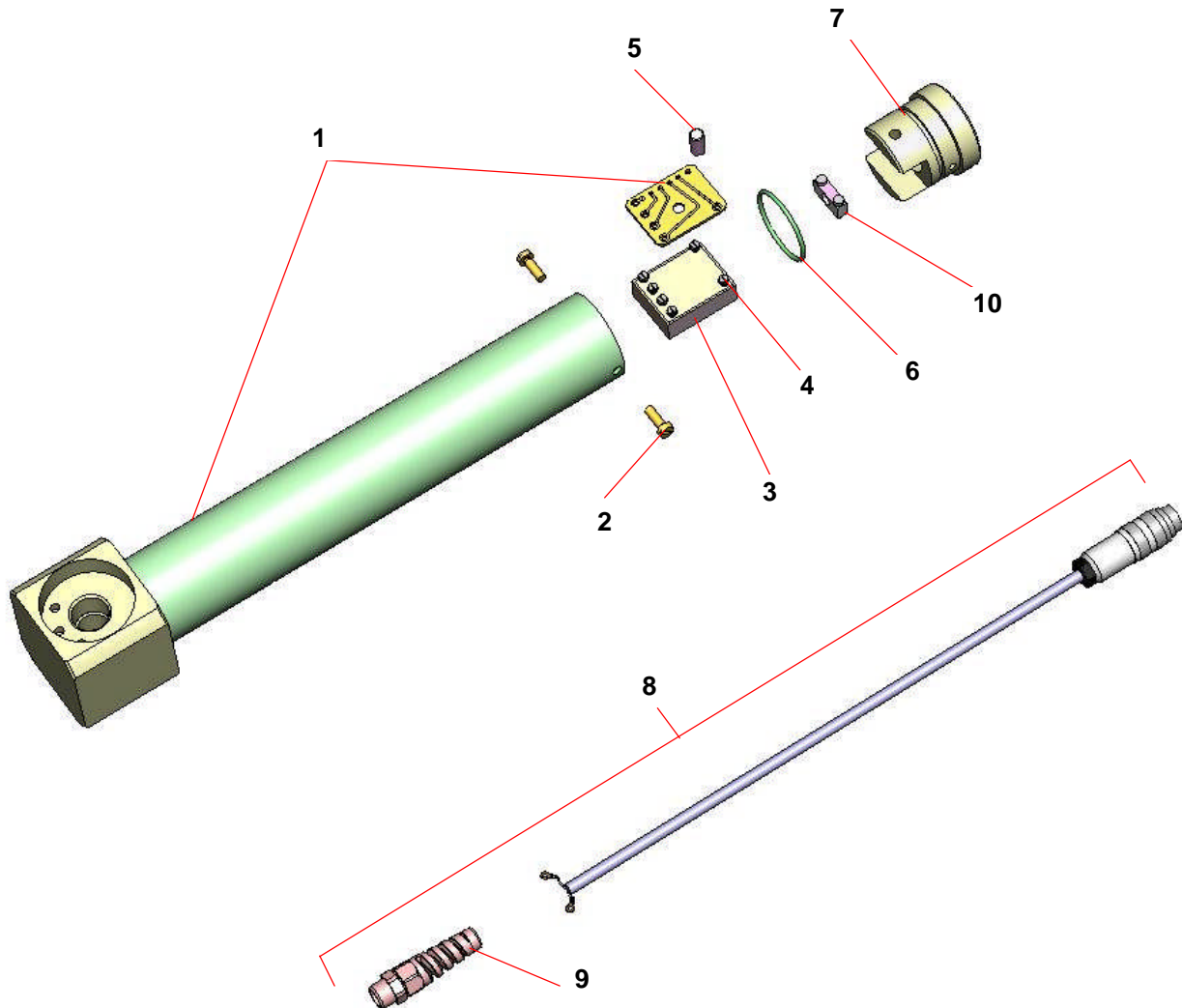
Tauschen Sie die Dichtungen aus, wenn es notwendig ist.

Montieren Sie die Feder, den Hinteren Körper, die Schrauben und die Stopfen.

➔ **Vergessen Sie nicht die Stopfen (12), sie sind wichtig für die Sicherheit. (Schutz vor Funkenentladung)**



■ AUSTAUSCH DES OSZILLATORS (POS. 3)



Demontage

- 1 - Entfernen Sie den Stabgenerator von seiner Halterung.
- 2 - Schrauben Sie die beiden Schrauben (2) heraus.
- 3 - Ziehen Sie vorsichtig das Endstück (7) heraus , um an den Oszillator zu gelangen.
- 4 - Entfernen Sie die Schraube (5).
- 5 - Schrauben Sie die Kabel Durchführung (9) auf, um das Kabel frei zu geben.
- 6 - Ziehen sie den Oszillator mit der Platine aus dem Endstück (7) heraus.
- 7 - Schrauben Sie vorsichtig die 6 Schrauben (4 und 98) ab und trennen Sie den Oszillator (3) von der Platine.
- 8 - Ersetzen Sie den Oszillator (3).

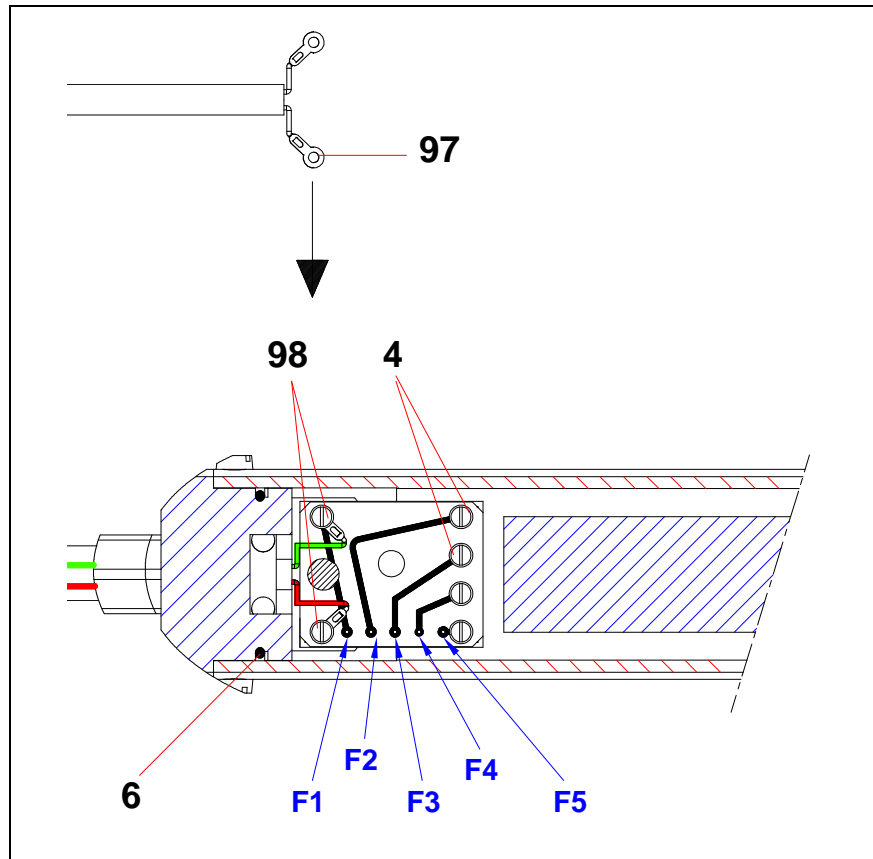
Montage

WICHTIG : Ersetzen Sie den O-Ring (6) vor der Montage des Oszillators.

- 1 - Befestigen Sie die Platine auf dem Oszillator mit 4 Schrauben (4) und 4 Scheiben (Schrauben und Scheiben werden mit dem Ersatz Oszillator geliefert).
- 2 - Befestigen Sie die beiden Kabelendhülsen (97) des Versorgungskabels auf dem Oszillator mit 2 Scheiben und 2 Schrauben (98).

Vergessen Sie nicht die Scheiben aufzulegen.

Beachten Sie die Position
und Ausrichtung der
Kabelendhülsen.



- 3 - Führen Sie den Oszillator (3) in das Endstück (7) ein und befestigen Sie ihn mit der Schraube (5).
- 4 - Schrauben Sie die Kabel Durchführung (9) fest.
- 5 - Befestigen Sie das Endstück (7) im Ende des Generator-Rohres mit den beiden Schrauben (2).

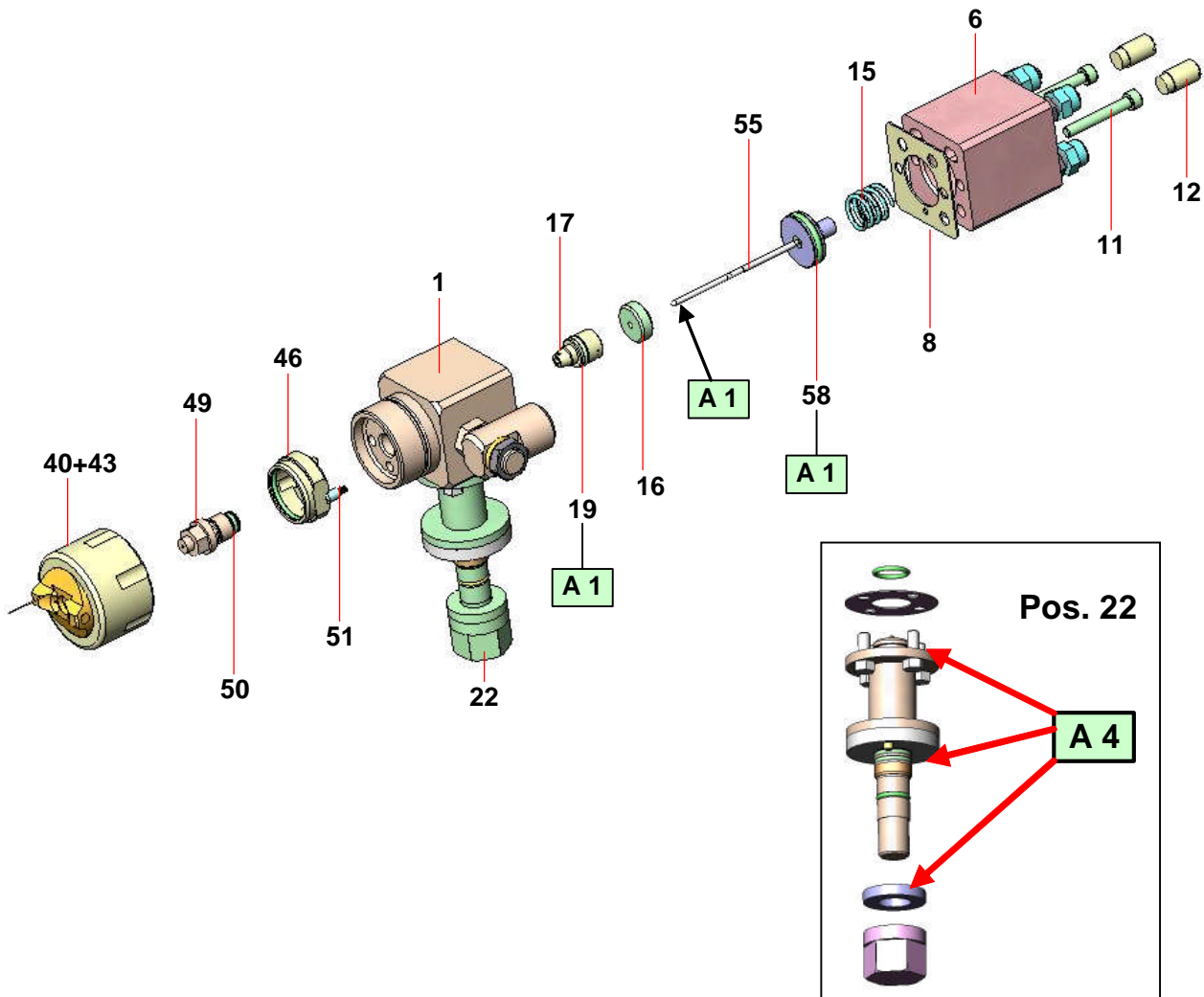
BEFOLGEN SIE DIE REIHENFOLGE DER MONTAGE – ZIEHEN SIE DIE SCHRAUBEN GUT FEST

■ AUSTAUSCH DES ELEKTROKABELS (POS. 8)

Demontage

- 1 - Führen Sie die Schritte **1 bis 6** von der Demontage des Oszillators durch.
- 7 - Schrauben Sie die Schrauben der Kabelklemme ab.
- 8 - Schrauben Sie die beiden Schrauben (98) ab, um das Versorgungskabel von dem Oszillator zu entfernen.
- 9 - Tauschen Sie das Versorgungskabel aus.

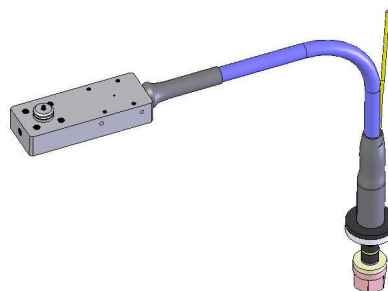
11. ANWEISUNGEN ZUR MONTAGE (ZUM BEISPIEL : PISTOLE KAX EX)



Pos.	Produkt	Bezeichnung	Bestell-Nr.
A 1	PTFE Fett	"TECHNILUB" Fett (10 ml)	560.440.101
A 4	Isolierfett		

12. WAHLMÖGLICHKEIT

SPEZIELLES HOCHSPANNUNGSKABEL



Das Hochspannungskabel (Länge : 1,5m) wird für die Trennung der automatische elektrostatische Pistole (Typ KAP Ex, KAV Ex, KAX Ex oder KAC EX) vom Generatorstab benutzt.

Demontage :

(Zeichnung A)

 Die Spannung der Steuereinheit absperren.


Die Pistole (1) vom Generatorstabs (2) entfernen → Die Mutter (29) lösen und die Scheibe (28) herausnehmen. Die 4 Schrauben (24) lösen, um die Achse (23) zu demontieren.

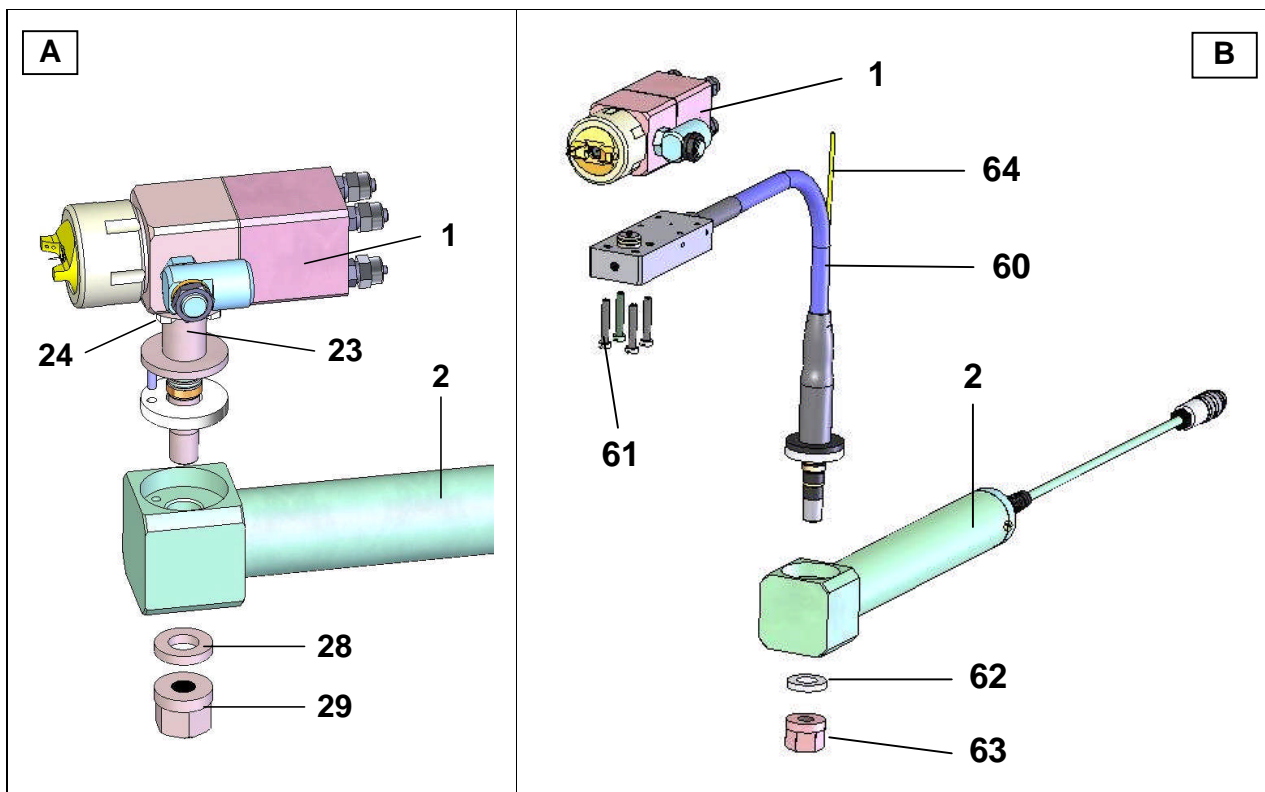
Montage :

(Zeichnung B)

Die Pistole auf der Grundplatte des Hochspannungskabel (60) montieren. Das Kabel mit den 4 Schrauben (61) befestigen.


Die Mutter (63) lösen und die Scheibe (62) herausnehmen. Die Achse in den Generatorstab (2) einführen. Die Einheit zusammenbauen → Die Scheibe und die Mutter montieren.

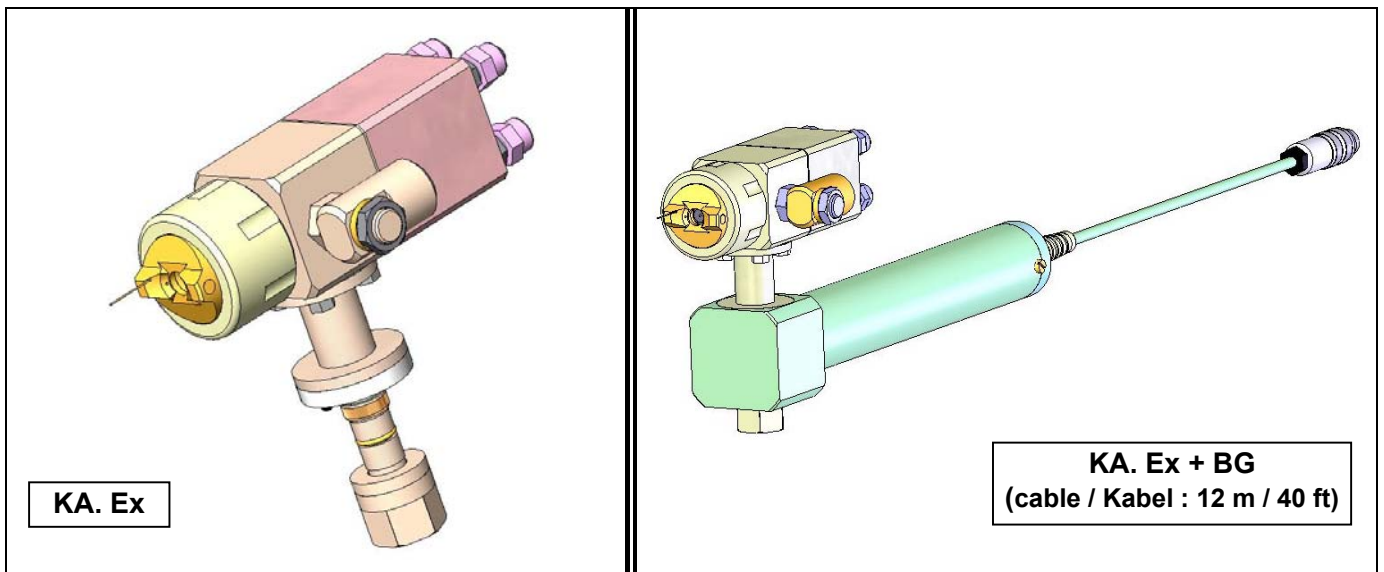
 Den Erdleiter (64) mit eine sichere Erde verbinden.





Doc. 573.350.050 Date/Datum/Fecha : 18/01/08 Annule/Cancel/ Ersetzt/Anula : 8/01/07	Modif. /Änderung : + Câble spécial HT / Special HV cable / Spezielles Hochspannungskabel / Cable especial alta tensión	Pièces de rechange Spare parts list Ersatzteilliste Piezas de repuesto
---	---	---

KA. 	TABLEAU DES REFERENCES DES PISTOLETS / ELECTROSTATIC GUNS PART NUMBER LIST / TABELLE DER BESTELL- NUMMERN DER SPRITZPISTOLEN / CUADRO DE LAS REFERENCIAS DE LAS PISTOLAS
--	---



		KA. Ex #	KA. Ex + BG #
KAP Ex	Pistolet + buse 12 + tête KP 3 Spray gun + nozzle # 12 + KP 3 aircap Pistole + Düse 12 + Luftkappe KP 3 Pistola + boquilla 12 + cabezal KP 3	129.397.400	135.397.740
KAV Ex	Pistolet + buse + tête Spray gun + nozzle + aircap Pistole + Düse + Luftkappe Pistola + boquilla + cabezal	129.397.300	135.397.730
KAX Ex	Pistolet + tête KX 16, sans buse Spray gun + KX 16 aircap, without tip Pistole + Luftkappe KX 16, ohne Düse Pistola + cabezal KX 16, sin boquilla	129.397.200	135.397.720
KAC Ex	Pistolet + buse K 30 + tête KAXC 5 Spray gun + K 30 nozzle + KAXC 5 aircap Pistole + Düse K 30+ Luftkappe KAXC 5 Pistola + boquilla K 30+ cabezal KAXC 5	129.397.500	135.397.750

KITS DE CONVERSION / CONVERSION KIT / UMBAUSÄTZE / KIT DE TRANSFORMACIÓN

Kit KAP Ex # 129.397.410	Kit KAX Ex # 129.397.210
Kit KAV Ex # 129.397.310	Kit KAC Ex # 129.397.510

Quel que soit le type de pistolet (KAP Ex, KAV Ex, KAX Ex, KAC Ex), il est possible de le transformer dans une autre version (par ex. : de KAC Ex vers KAX Ex) en montant le kit de conversion correspondant à la version souhaitée.

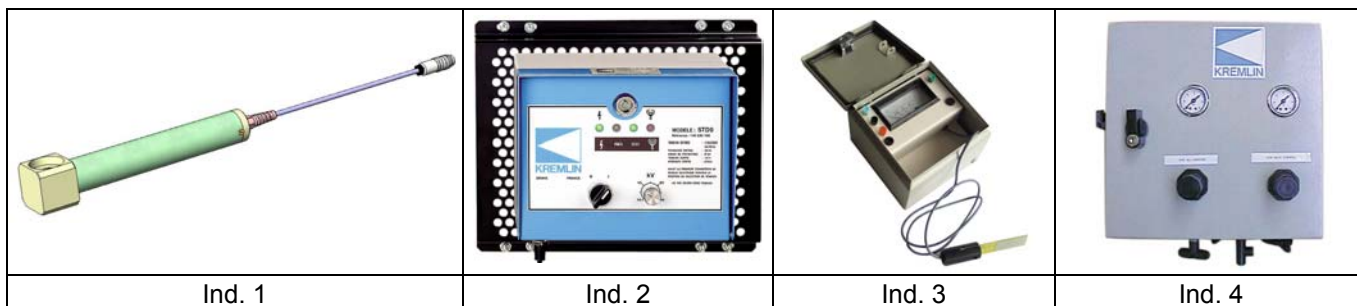
Whatever spray gun you have (KAP Ex, KAV Ex, KAX Ex, KAC Ex), it is possible to change it into another version (for eg. from KAC Ex to KAX Ex) by fitting the relevant conversion kit to your existing gun.

Für jeden Pistolentyp (KAP Ex, KAV Ex, KAX Ex, KAC Ex) ist es möglich, ihn in eine andere Version (z.B. von KAC Ex zu KAX Ex) umzubauen, indem Sie den entsprechenden Umbausatz montieren.

Sea cual sea el tipo de pistola (KAP Ex, KAV Ex, KAX Ex, KAC Ex) siempre es posible transformarlo en una versión diferente (por ej. : de KAC Ex en KAX Ex) montando el kit de transformación correspondiente a la versión deseada.

MATERIELS COMPLEMENTAIRES AUX PISTOLETS KA Ex / ACCESSORIES FOR KA Ex GUNS / ZUBEHÖR FÜR KA EX-PISTOLEN / MATERIALES COMPLEMENTARIOS PARA PISTOLAS KA Ex

Ind	#	Désignation	Description	Bezeichnung	Denominación	Qté
1	129.397.600	Barreau générateur (avec câble électrique, longueur 12 m)	Generator barrel (with electric cable, 12 m / 40 ft long)	Generator (mit Elektrokabel, Länge 12 m)	Generadora (con cable de alimentación, Longitud 12 m)	1
2	148.200.400	Boîtier STD9 A	STD 9 A power supply	STD 9 A-Steureinheit	Armario STD9 A	1
3	151.965.7	Résistivomètre	Resistivity meter	Widerstandsmeßgerät	Resistivometro	1
4	148.250.000	Coffret de gestion d'air	Air control box	Luftsteureinheit	Armario de gestión de aire	1



Tuyau air / Air hose / Luftschlauch / Tubería de aire

#	Désignation	Description	Bezeichnung	Denominación
	Tuyau air	Air hose	Luftschlauch	Tubería de aire
539.090.115	∅ 4 x 6 mm	∅ 4 x 6 mm	∅ 4 x 6 mm	∅ 4 x 6 mm
539.090.102	∅ 6 x 8 mm	∅ 6 x 8 mm	∅ 6 x 8 mm	∅ 6 x 8 mm

Nota : Pour les références commençant par 5, préciser la longueur à la commande.

Nota : When ordering a spare part whose the first digit is 5, specify the required length.

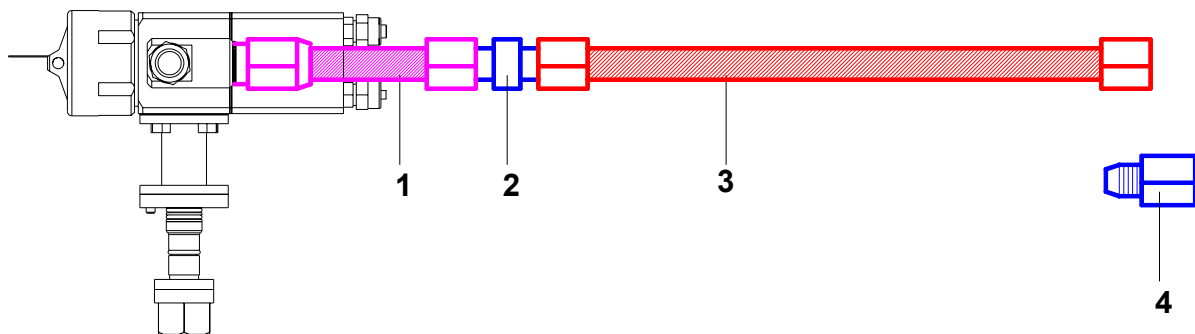
Hinweis : Bei Artikel-Nummern, die mit einer 5 beginnen, muss die Länge angegeben werden.

Nota : Cuando encarga Vd. una pieza de repuesto que empieza por un 5, precise Vd. la longitud necesaria.

Tuyau produit / Fluid hose / Materialschlauch / Tubería de producto

Résistivité du produit / Resistivity of the coating material / Widerstand des Materials / Resistividad del producto a pulverizar :

> 5 MΩ.cm



Ind	#	Désignation	Description	Bezeichnung	Denominación	Qté
1	129.393.060 129.393.050	Tuyau produit (Ø 4,8 int.), raccord spécifique + rac- cord F 1/2 JIC • Longueur 1 m • Longueur 5 m	Fluid hose (i.d. 3/16 "), specific fitting + fitting, # 5 JIC (F 1/2 JIC) • 1 m / 3.3 ft long • 5 m / 16.5 ft long	Materialschlauch (Ø 4,8 inn) spezifische Anschluß + Anschluß IG 1/2 JIC • Länge 1 m • Länge 5 m	Tubería de producto (Ø 4,8 int), racor especial + racor H 1/2 JIC • Longitud 1 m • Longitud 5 m	1
2	050.102.301	Raccord MM 1/2 JIC	Fitting, # 5 JIC (MM 1/2 JIC)	Doppelnippel, AG 1/2 JIC	Racor MM 1/2 JIC	1
3	050.450.801 050.450.802 050.450.709	Tuyau produit , non con- ducteur, raccords F 1/2 JIC : Ø 4,8 int. • Longueur 5 m Ø 4,8 int. • Longueur 10 m Ø 6,3 int. • Longueur 15 m	Fluid hose, no conductive, fittings # 5 JIC (F 1/2 JIC) i.d. 3/16 " • 5 m / 16.5 ft long i.d. 1/4 " • 10 m / 33 ft long • 15 m / 50 ft long	Materialschlauch., nicht leitfähig, Anschluß IG 1/2 JIC Ø 4,8 inn • Länge 5 m Ø 6,3 inn • Länge 10 m • Länge 15 m	Tubería de producto, no conductor, racores H 1/2 JIC Ø 4,8 int • Longitud 5 m Ø 6,3 int • Longitud 10 m • Longitud 15 m	1

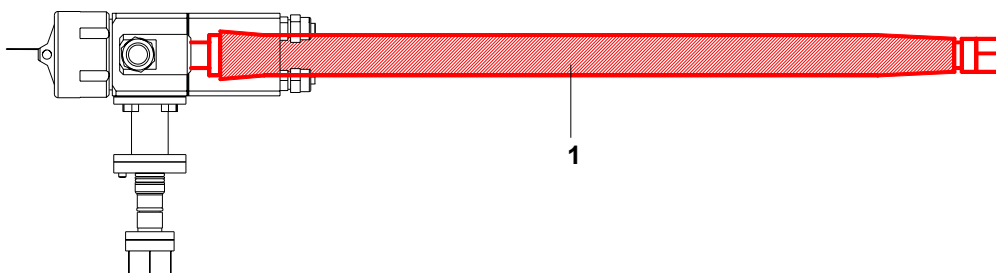
Pour pompe pneumatique / For pneumatic pump / Für pneumatik-Pumpe / Para bomba neumática

4	050.123.306	Raccord F 3/8 NPS - M 1/2 JIC	Fitting, F 3/8 NPS - M # 5 JIC (1/2 JIC)	Anschluß IG 3/8 NPS - AG 1/2 JIC	Racor H 3/8 NPS - M 1/2 JIC	1
---	-------------	----------------------------------	---	-------------------------------------	--------------------------------	---

Résistivité du produit / Resistivity of the coating material / Widerstand des Materials / Resistividad del producto a pulverizar :

0 → 5 MΩ.cm

Pour peintures hydrodiluable / For water-based material applications / Für das Arbeiten mit Wasserlacken / Para pinturas hidrosolubles



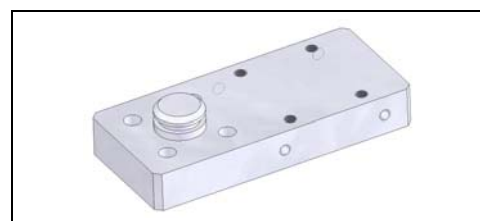
Ind	#	Désignation	Description	Bezeichnung	Denominación	Qté
1	129.292.310 129.292.315	Tuyau produit (isolé) ▪ Longueur 10 m ▪ Longueur 15 m	Fluid hose (insulating) ▪ 10 m / 33 ft long ▪ 15 m / 50 ft long	Materialschläuche ▪ Länge 10 m ▪ Länge 15 m	Tubería producto (aislada) ▪ Longitud 10 m ▪ Longitud 15 m	1

**Pour montage pistolet KA. Ex avec bulle hydrodiluable / For assembly of KA. Ex gun with Isobubble
/ Für Montage der Pistole KA. Ex mit der Wasserlack Isolierblase
/ Para montaje de la pistola KA. Ex con burbuja hidrosoluble**

#	Désignation	Description	Bezeichnung	Denominación
129.397.650	Barreau générateur (avec câble électrique, long. 6 m)	Generator barrel (with electric cable, 6 m / 20 ft long)	Generator (mit Elektroka- bel, Länge 6 m)	Generadora (con cable de alimentación, Longitud 6 m)
129.397.910	Embase avec joints et vis	Base with O ring and screws	Socket mit O-Ring und Schrauben	Base con juntas y tornillos

L'embase se monte sur le pistolet KA. Ex à la place du barreau générateur.
The base is mounted instead of the generator barrel on the KA.Ex gun.
Sockel für Montage der Pistole KA. Ex mit der Wasserlack Isolierblase.
La base se monta en la pistola KA.Ex en vez de la barra generadora.

129.397.910



OPTIONS - ON REQUEST - OPTIONEN - OPCIÓN

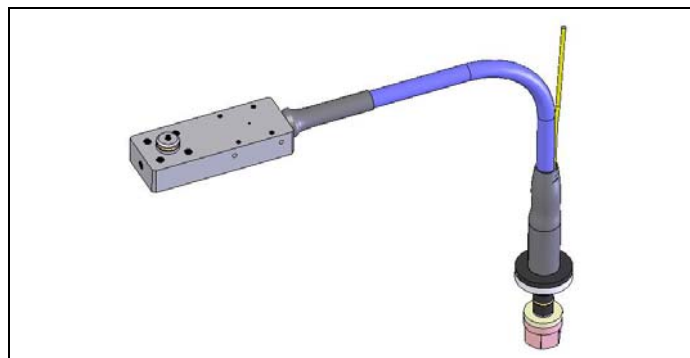
#	Désignation	Description	Bezeichnung	Denominación
129.270.087	Enveloppe de protection des tuyaux (lg. 10 m)	Protective hose sleeving (10 m / 33 ft long)	Schlauch Schutzhülle (Länge 10 m)	Funda de protección de las tuberías (10 m de largo)
129.270.089	Outil démontage-contact	Specific tool (contact removal)	Spezialwerkzeug (für Ausbau Hochspannungskontakt)	Util desmontaje-contacto
155.010.000 155.010.100	Filtre produit en ligne (avec tamis de 6 - Pression : 200 bar) • entre 2 tuyaux (raccord MM 1/2 JIC) • à la crosse du pistolet (raccord MF 1/2 JIC)	In-line fluid filter (with screen # 6 - Pressure: 200 bar / 2900 psi) • To be mounted between 2 hoses (fitting, double male, # 5 JIC) • to be mounted on gun handle (fitting MF # 5 JIC)	Durchgang Materialfilter (mit Sieb Nr. 6 - Druck : 200 bar) • Zwischen 2 Schläuchen (Anschluß AG 1/2" JIC - AG 1/2" JIC) • am Pistolen Handgriff (Anschluß AG 1/2" JIC - IG 1/2" JIC)	Filtro producto en línea (con tamiz de 6 - Presión : 200 bar) • Entre 2 tuberías (racor MM 1/2 JIC) • a la empuñadura de la pistola (racor MH 1/2 JIC)



Câble spécial HT (long.1,5m)
Special HV cable (1,5 m / 5 ft long)
Spezielles Hochspannungskabel (Länge : 1,5 m)
Cable especial alta tensión (1,5 m de largo)

129.397.800

(Doc. 573.136.080)





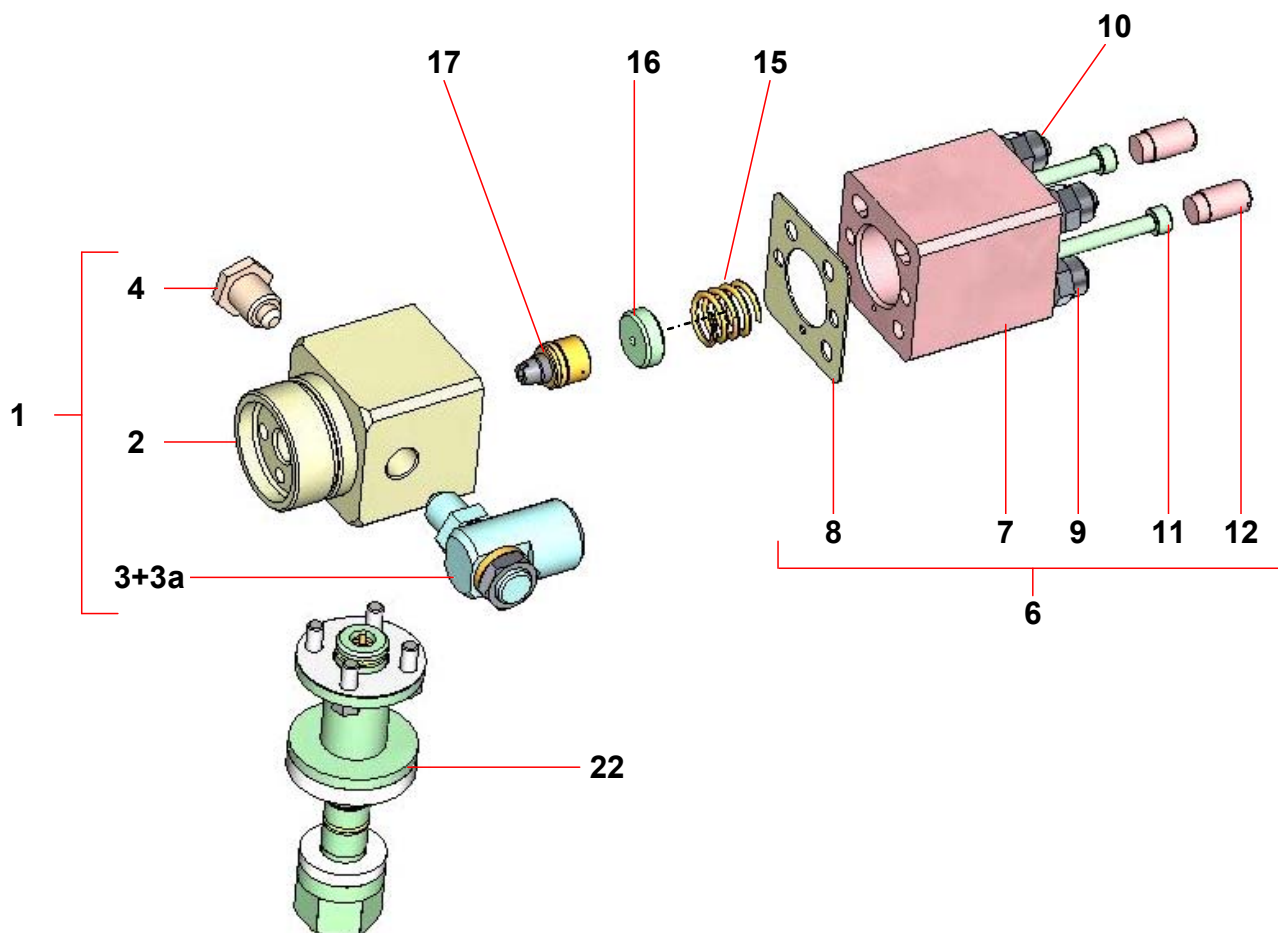
<p>Doc. 573.338.050 Date/Datum/Fecha : 7/01/08 Annule/Cancela/ Ersetzt/Anula : 1/12/05</p>	<p>Modif. /Änderung : # Ind. 19</p>	<p>Pièces de rechange Spare parts list Ersatzteilliste Piezas de repuesto</p>
--	--	--

<p>PISTOLET ELECTROSTATIQUE AUTOMATIQUE PNEUMATIQUE CONVENTIONAL AUTOMATIC ELECTROSTATIC SPRAY GUN PNEUMATISCHE ELEKTROSTATISCHE AUTOMATIK-SPRITZPISTOLE PISTOLA AUTOMÁTICA ELECTROESTÁTICA NEUMÁTICA</p>	<p>KAP Ex + BG # 135.397.740</p>
--	---

<p>1 - KAP Ex # 129.397.400</p> <p>2 - BG (cable / Kabel : 12m / 40 ft) # 129.397.600</p>	
---	--

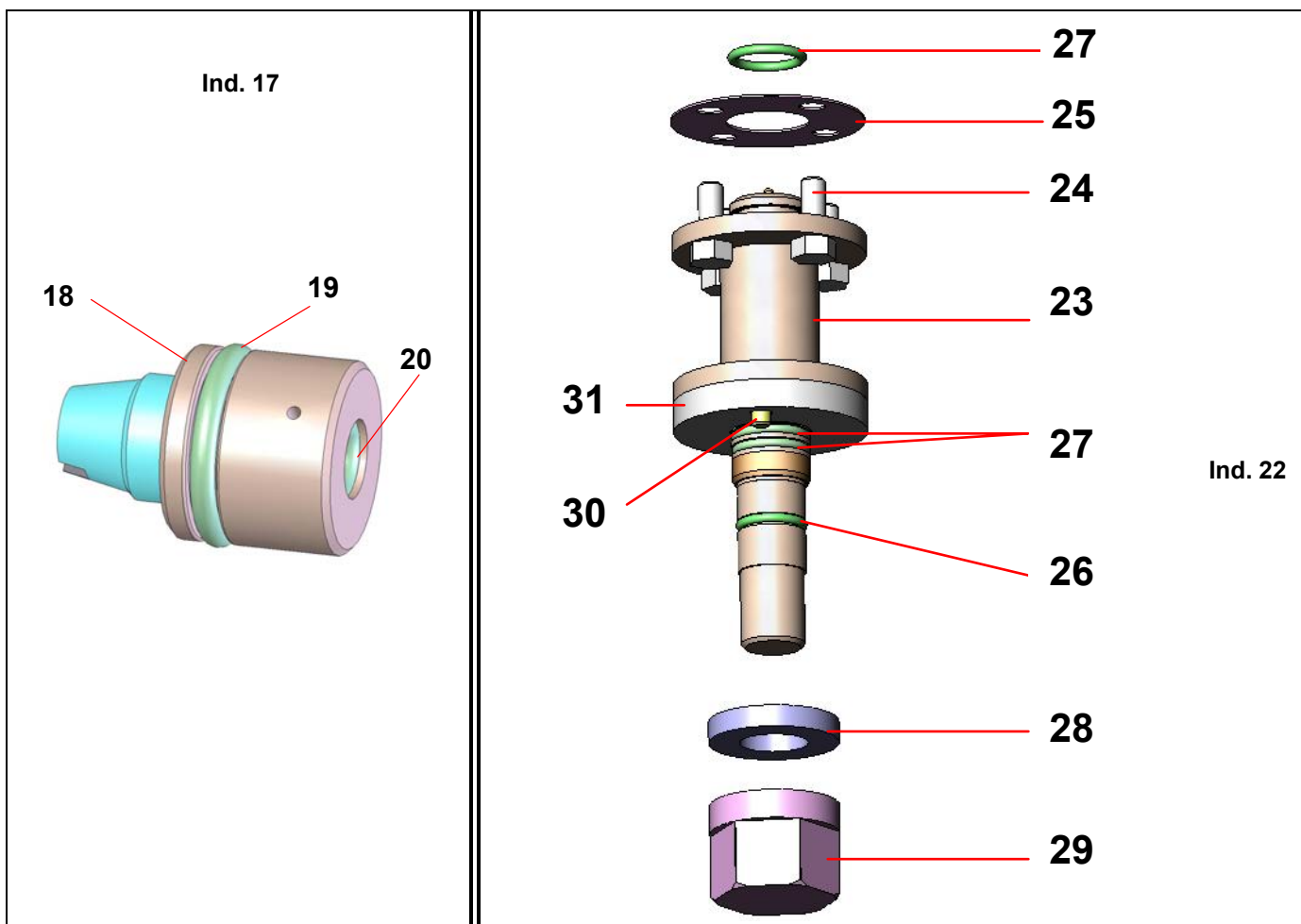
<p>KAP Ex # 129.397.400</p>	<p>avec tête KP 3 & buse de 12, sans barreau générateur with KP 3 aircap & spray nozzle # 12, without generator barrel mit Luftkappe KP 3 & Düse Nr 12, ohne Generator con cabezal KP 3 & boquilla de 12, sin barra generadora</p>
<p>A - Pièces communes Common parts Gleiche Teile Partes comunes (→ KA. Ex)</p> <p>B - Pièces spécifiques Specific parts Spezifische Teile Partes específicas (→ KAP Ex)</p>	

A : Pièces communes - Common parts - Gleiche Teile - Partes comunes
(KAC Ex - KAP Ex - KAV Ex - KAX Ex)



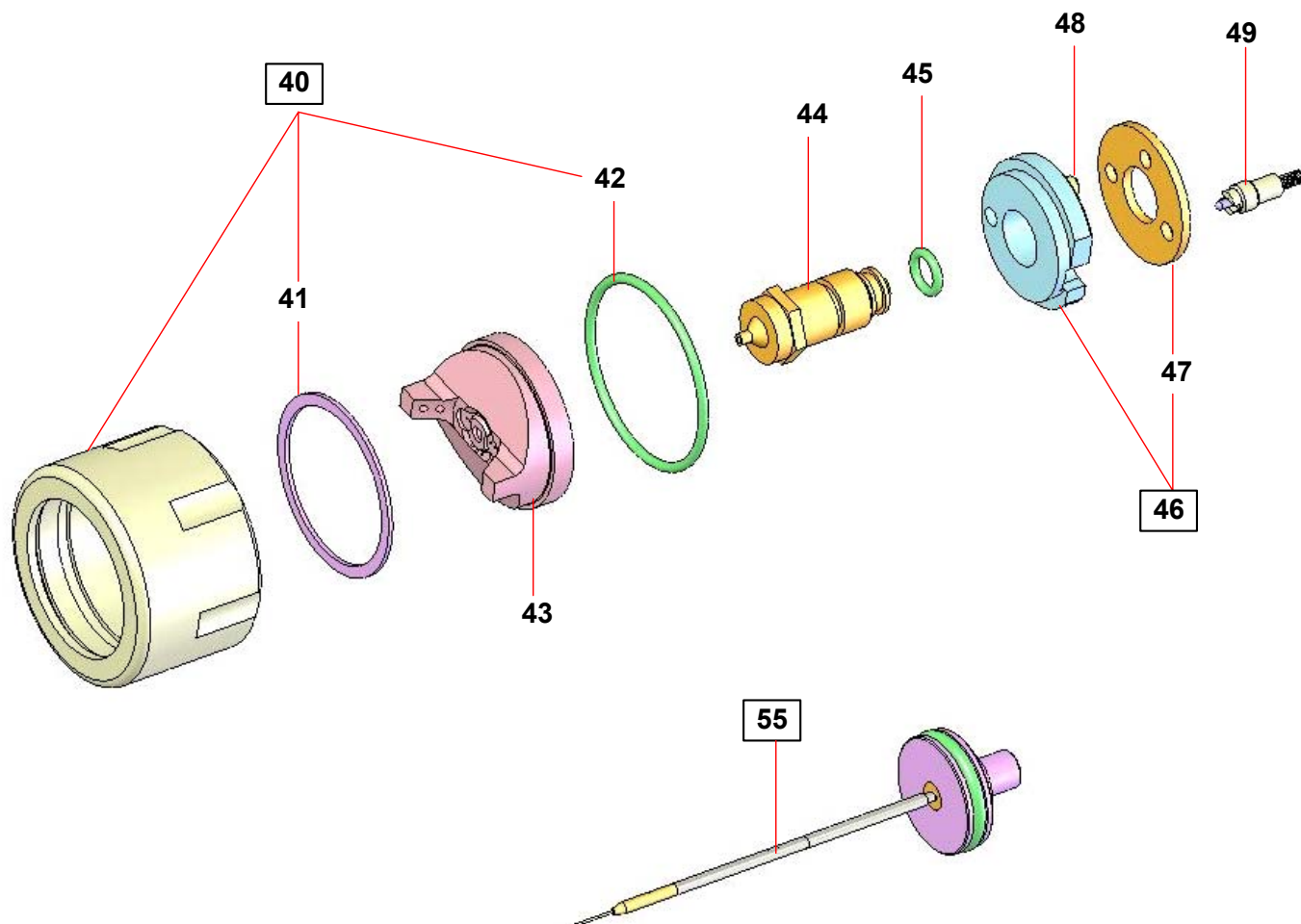
Ind	#	Désignation	Description	Bezeichnung	Denominación	Qté
1	129.397.902	Corps avant équipé (produit)	Front body assembly (fluid)	Vorderkörper, komplett (Material)	Cuerpo delantero equipado (producto)	1
2	NCS / NSS	▪ Corps avant nu	▪ Bare front body	▪ Vorderkörper	▪ Cuerpo delantero solo	1
3	129.397.120	▪ Raccord produit	▪ Fluid connector	▪ Winkelnippel	▪ Racor producto	1
* 3a	109.420.708	▪ ▪ Joint (pochette de 4)	▪ ▪ Seal (pack of 4)	▪ ▪ Dichtung (4 St.)	▪ ▪ Junta (bolsa de 4)	2
4	029.393.003	▪ Bouchon produit	▪ Plug	▪ Stopfen	▪ Tapón producto	1
* 6	129.397.901	Corps arrière équipé (air)	Back body assembly (air)	Hinterkörper, komplett (Luft)	Cuerpo trasero equipado (aire)	1
7	NCS / NSS	▪ Corps arrière nu	▪ Bare back body	▪ Hinterkörper	▪ Cuerpo trasero solo	1
8	129.397.103	▪ Joint (les 10)	▪ Gasket, korp (x 10)	▪ Dichtung (10 St.)	▪ Junta (bolsa de 10)	1
9	905.190.206	▪ Raccord 1/8 - T 4x6	▪ Connector 1/8" - hose 4x6	▪ Einschraubnippel 1/8" - Schlauch 4x6	▪ Racor recto 1/8 - T 4x6	1
10	905.190.207	▪ Raccord 1/8 - T 6x8	▪ Connector 1/8" - hose 6x8	▪ Einschraubnippel 1/8" - Schlauch 6x8	▪ Racor recto 1/8 - T 6x8	2
11	933.151.441	▪ Vis CHC 5x35	▪ Screw, CHc 5x35	▪ Schraube CHC 5x35	▪ Tornillo CHc M 5x35	2
12	029.392.004	▪ Bouchon	▪ Plug	▪ Stopfen	▪ Tapón	2

Ind	#	Désignation	Description	Bezeichnung	Denominación	Qté
15	050.314.300	Ressort de piston	Spring, piston	Kolbenfeder	Muelle de pistón	1
16	029.392.003	Vis de serrage	Screw, locking	Blockenschraube	Tornillo de aprete	1
* 17	129.392.040	Cartouche équipée	Cartridge assembly	Packung, komplett	Cartucho equipado	1
18	NCS / NSS	▪ Cartouche seule	▪ Cartridge, only	▪ Packung	▪ Cartucho solo	1
19	909.429.256	▪ Joint torique blanc, polyfluid	▪ O Ring, white	▪ O-Ring, weiß	▪ O ring blanco	1
20	129.479.911	▪ Bague R1 noir (les 10)	▪ Ring, R1 black (pack of 10)	▪ O-Ring R1, schwarz (10 St.)	▪ Junta R1 negro (bolsa de 10)	1
* 22	129.397.150	Axe équipé	Axle assembly	Achse, komplett	Eje equipado	1
23	NCS / NSS	▪ Axe	▪ Axle	▪ Achse	▪ Eje	1
24	939.011.168	▪ Vis H 5x12	▪ Screw, H 5x12	▪ Schraube H 5x12	▪ Tornillo H 5x12	2
25	129.397.154	▪ Joint plat (les 2)	▪ Gasket (pack of 2)	▪ Dichtung (2 St.)	▪ Junta plana (x 2)	1
26	129.529.907	▪ Joint vert (les 10)	▪ O Ring, green (pack of 10)	▪ O-Ring (10 St.)	▪ Junta verde (bolsa de 10)	1
27	129.529.908	▪ Joint vert (les 10)	▪ O Ring, green (x 10)	▪ O-Ring (10 St.)	▪ Junta verde (x 10)	3
28	029.397.153	▪ Rondelle	▪ Washer	▪ Scheibe	▪ Arandela	1
29	029.397.152	▪ Ecrou	▪ Nut	▪ Mutter	▪ Tuerca	1
30	029.397.156	▪ Pion	▪ Pin	▪ Stift	▪ Peón	1
31	029.397.155	▪ Rondelle	▪ Washer	▪ Scheibe	▪ Arandela	1



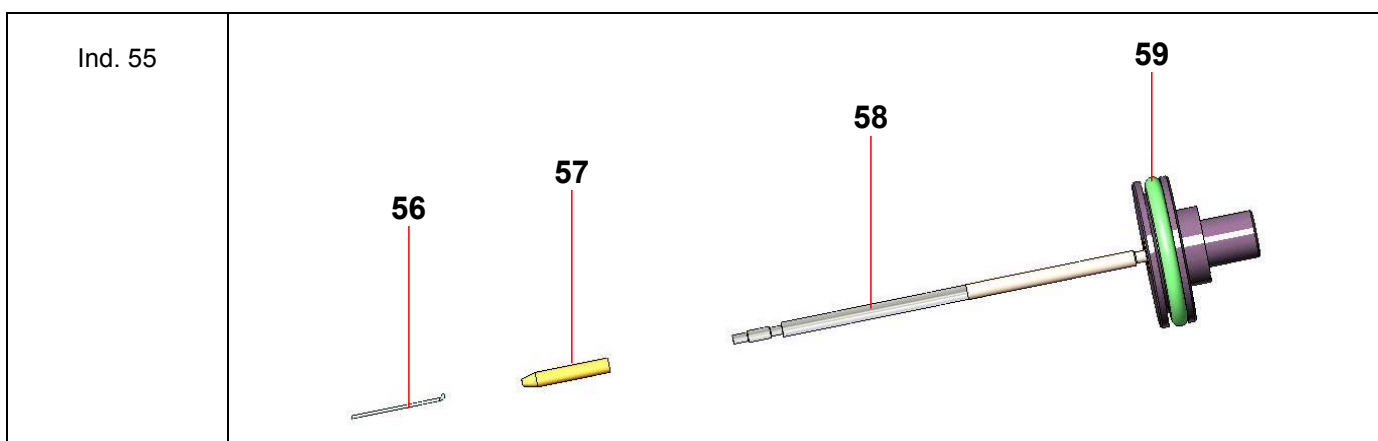
B : Pièces spécifiques - Specific parts - Spezifische Teile - Partes específicas (KAP Ex)

129.397.410

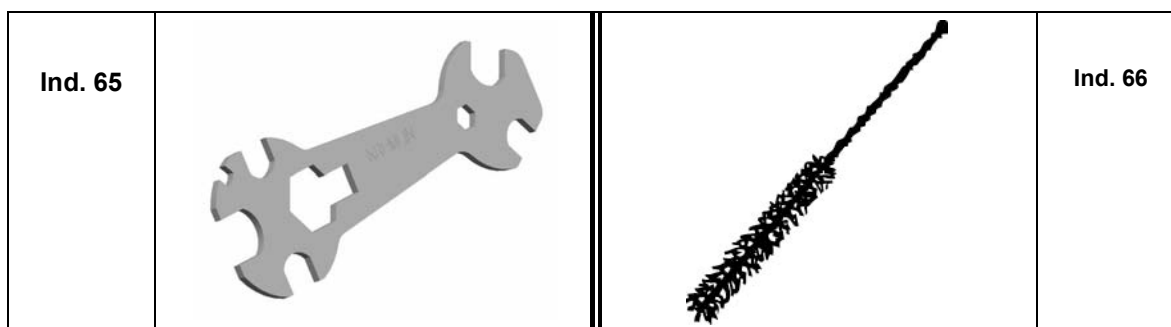


Ind	#	Désignation	Description	Bezeichnung	Denominación	Qté
40	129.276.001	Bague de tête avec joints	Air cap ring with seals	Überwurfring mit Dichtungen	Anillo de cabezal con juntas	1
41	129.274.301	▪ Rondelle d'étanchéité (les 10)	▪ Watertightness washer (pack of 10)	▪ Dichtung für Zerstäuberkopf (10 St.)	▪ Junta de cabezal (Bolsa de 10)	1
42	150.040.305	▪ Joint de bague (les 10)	▪ Seal, air cap ring (pack of 10)	▪ Dichtung für Überwurfring (10 St.)	▪ Junta de anillo (Bolsa de 10)	1
43	132.286.000	Tête KP 3	KP 3 air cap	Zerstäuberkopf KP 3	Cabezal KP 3	1
* 44	129.276.205	Buse de 12 sans joint	Spray nozzle # 12 without seal	Düse Gr. 12 ohne Dichtung	Boquilla de 12 sin junta	1
45	909.429.702	Joint de buse (POLYFLUID)	Seal, nozzle (POLYFLUID)	Düsendichtung (POLYFLUID)	Junta de boquilla (POLIFLUID)	1
46	129.277.380	Adaptateur de tête complet	Air cap adapter	Adapter für Zerstäuberkopf, kpl.	Adaptador de cabezal completo	1
47	129.276.202	▪ Bague conductrice (les 10)	▪ Washer (pack of 10)	▪ Kontaktringe (10 St.)	▪ Anillo conductor (x 10)	1

Ind	#	Désignation	Description	Bezeichnung	Denominación	Qté
49	129.400.912	Contact assemblé	Contact assembly	Hochspannungskontakt, komplett	Contacto montado	1
* 55	129.397.411	Ensemble pointeau-piston	Needle-piston assembly	Einheit Kolben-Farbnadel	Conjunto aguja-pistón	1
56	129.887.024	▪ Electrode (les 10)	▪ Electrode (pack of 10)	▪ Elektroden (10 St.)	▪ Electrodo (bolsa de 10)	1
57	129.887.023	▪ Embout de pointeau (les 10)	▪ Needle-end (pack of 10)	▪ Farbnadelspitze (10 St.)	▪ Terminal del aguja (bolsa de 10)	1
58	NCS / NSS	▪ Pointeau-piston	▪ Needle-piston	▪ Kolben-Farbnadel	▪ Aguja-pistón	1
59	144.659.902	▪ Joint noir (les 10)	▪ O Ring, black (pack of 10)	▪ O-Ring, schwarz (10 St.)	▪ O ring negro (bolsa de 10)	1



Ind	#	Désignation	Description	Bezeichnung	Denominación	Qté
65	049.030.021	Clé plate KREMLIN	KREMLIN gun wrench	Pistenschlüssel	Llave para pistola	1
66	906.300.101	Goupillon	Large size brush	Pistolenreinigungsbürste	Cepillo grande	1



Ind	#	Désignation	Description	Bezeichnung	Denominación	Qté
*	129.397.903	Pochette de maintenance des pièces communes (KA. Ex) (ind. 8, 15, 16, 17, 19, 20, 25, 26, 27x3, 28, 30, 31)	Servicing kit, common parts (KA. Ex) (ind. 8, 15, 16, 17, 19, 20, 25, 26, 27x3, 28, 30, 31)	Wartungssatz – Gleiche Teile (KA. Ex) (Pos. 8, 15, 16, 17, 19, 20, 25, 26, 27x3, 28, 30, 31)	Kit reparación, partes comunes (KA. Ex) (ind. 8, 15, 16, 17, 19, 20, 25, 26, 27x3, 28, 30, 31)	1
*	129.397.904	Pochette de maintenance des pièces spécifiques (KAP Ex) (ind. 41, 42, 45, 47, 48, 49, 59)	Servicing kit, specific parts (KAP Ex) (ind. 41, 42, 45, 47, 48, 49, 59)	Wartungssatz, spezifische Teile (KAP Ex) (ind. 41, 42, 45, 47, 48, 49, 59)	Kit reparación, partes específicas (KAP Ex) (ind. 41, 42, 45, 47, 48, 49, 59)	1

* Pièces de maintenance préconisées tenues en stock

* Preceding the index number denotes a suggested spare part.

* Bezeichnete Teile sind empfohlene Ersatzteile.

* Piezas de mantenimiento preventivo a tener en stock.

N C S : Non commercialisé seul.

N S S : Denotes parts are not serviceable separately.

N S S : Bezeichnete Teile gibt es nicht einzeln, sondern nur komplett.

N C S : no suministrado por separado.

OPTIONS - ON REQUEST - OPTION - OPCIÓN

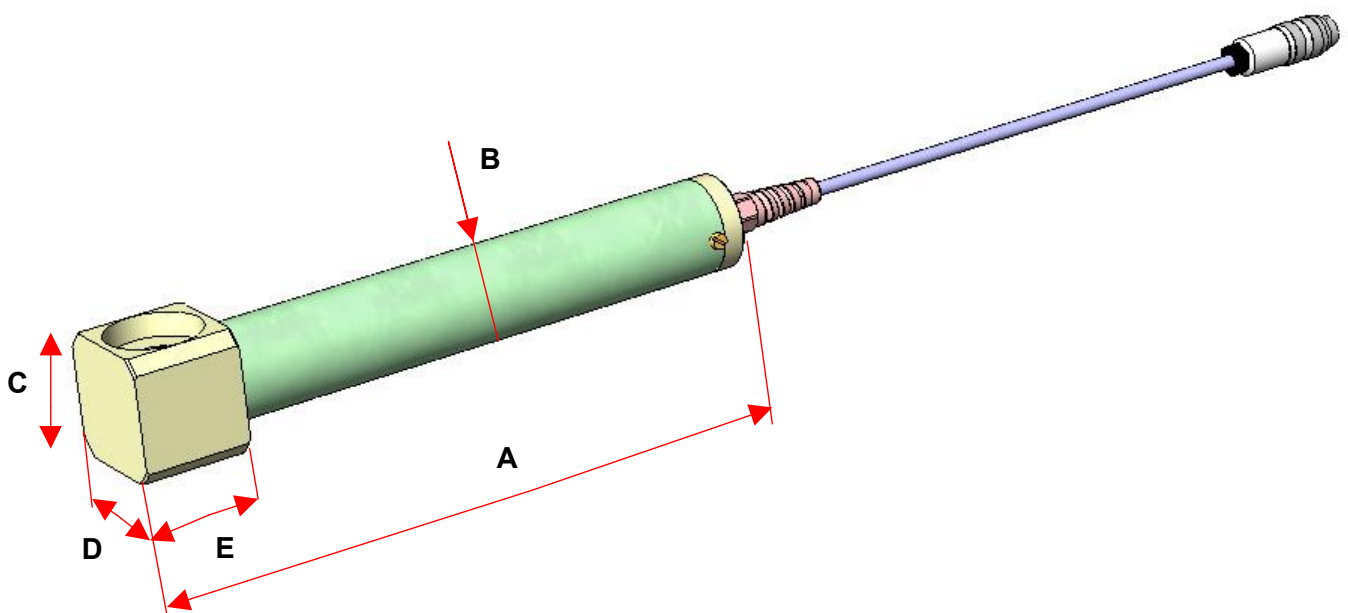
Ind	#	Désignation	Description	Bezeichnung	Denominación	Qté
43	132.880.100	Tête KP 1 (débit < 100 cm ³ /mn)	KP 1 air cap (flow rate < 100 cm ³ /mn)	Zerstäuberkopf KP 1 (Fördermenge < 100 cm ³ /min)	Cabezal KP 1 (caudal < 100 cm ³ /mn)	1
44	129.276.220	Buse de 15 sans joint	Spray nozzle # 15 without seal	Düse Gr. 15 ohne Dichtung	Boquilla de 15 sin junta	1



Doc. 573.348.050 Date/Datum/Fecha : 1/12/05 Annule/Cancela/ Ersetzt/Anula :	Modif. /Änderung :	Pièces de rechange Spare parts list Ersatzteilliste Piezas de repuesto
---	---------------------------	---

BARREAU GENERATEUR / GENERATOR BARREL / GENERATORSTAB / BARRA GENERADORA		
⇒ KA* EX	Avec cable électrique / with electrical cable / mit Elektrokabel / con cable de alimentación Longueur 12m / 12m-40ft long / Länge 12m / longitud 12m	# 129.397.600
⇒ Bulle / Isobubble / Isolierblase / Burbuja	Avec cable électrique / with electrical cable / mit Elektrokabel / con cable de alimentación Longueur 6m / 6m-20ft long / Länge 6m / longitud 6m	# 129.397.650

Encombrement / Dimensions / Abmessungen / Dimensiones

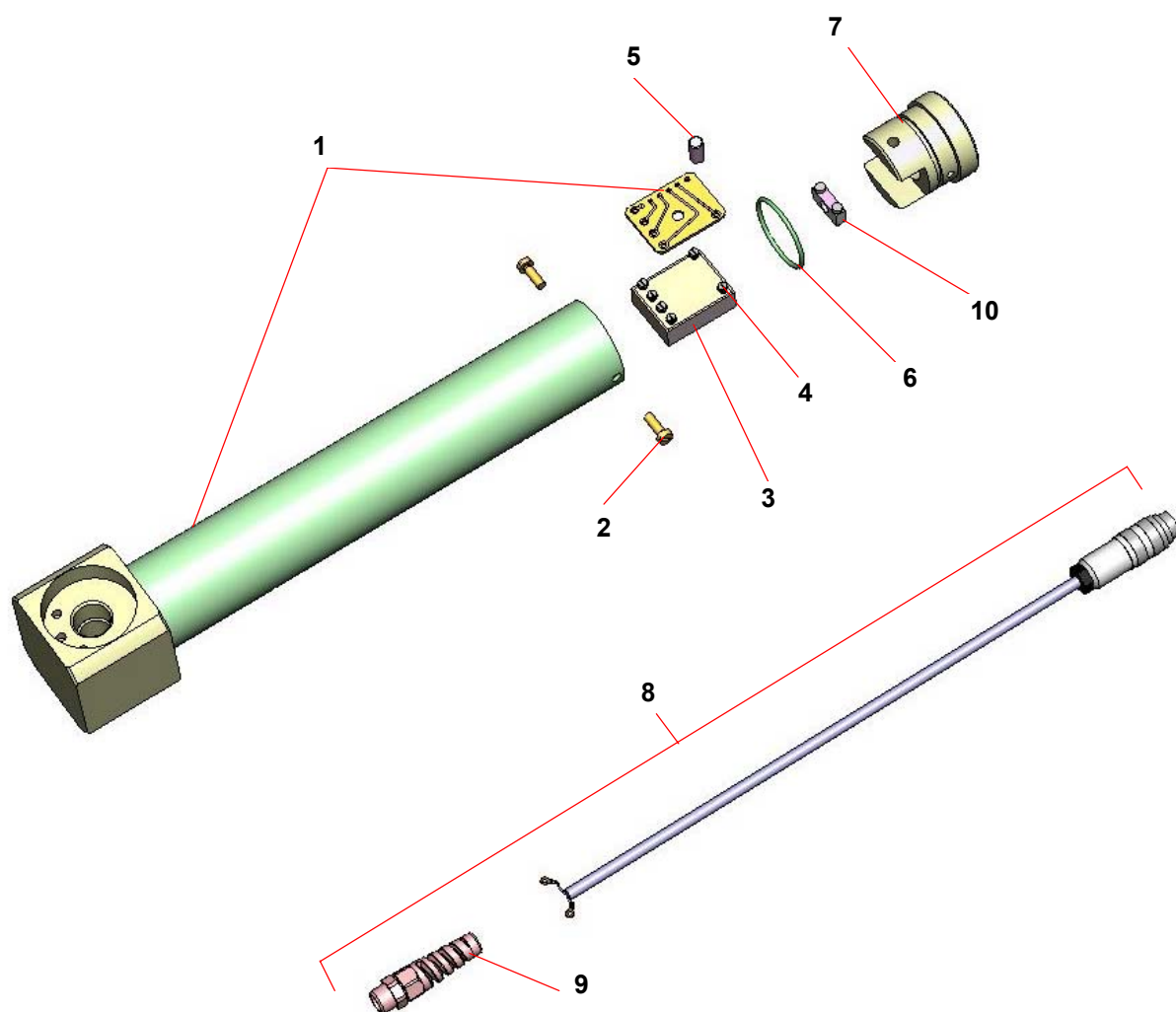


	A	B	C	D	E
mm	285	∅ 40	52	52	46
"	11.2	∅ 1.6	2	2	1.8

Câble d'alimentation électrique / Electric cable / Elektrokabel / Cable de alimentación eléctrico

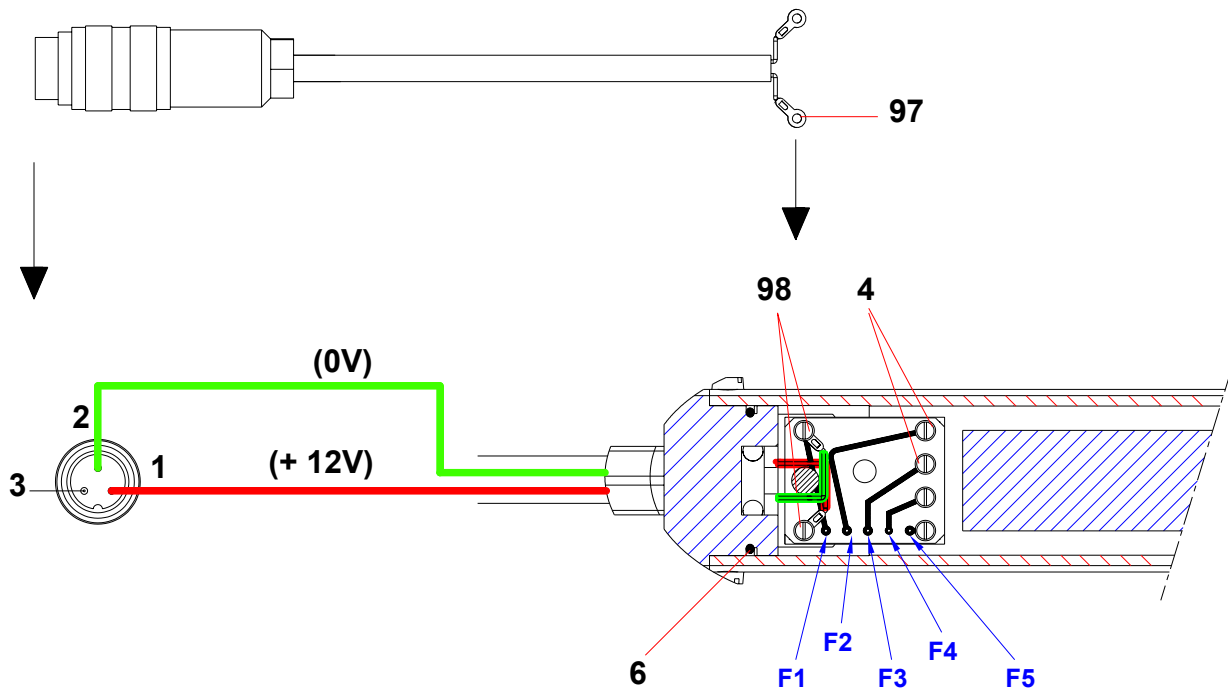
Longueur / Long / Länge / Longitud	12 m / 40 ft 6 m / 20 ft
Prise / Plug / Anschluss / Stecker	DIN 3 br.
Tension / Voltage / Spannung / Tensión	+ 12V =

Pièces de rechange / Spare parts / Ersatzteilliste/ Piezas de repuesto



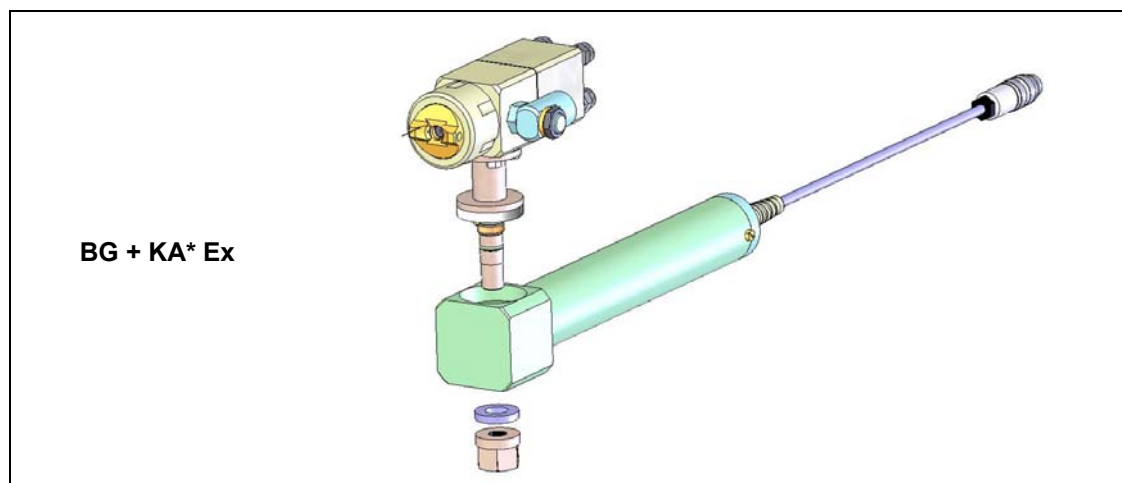
Ind	#	Désignation	Description	Bezeichnung	Denominación	Qté
1	NCS / NSS	Tube avec générateur	Tube with generator	Elektronenröhre	Tubo con generador	1
2	939.061.166	Vis TC 4x12	Screw, TC 4x12	Schraube TC 4x12	Tornillo TC 4x12	2
* 3	129.397.610	Oscillateur équipé	Oscillator assembly	Oszillator kpl.	Oscilador equipado	1
4	933.061.072	▪ Vis	▪ Screw	▪ Schraube	▪ Tornillo	6
5	939.161.170	Vis M 6x12	Screw, M 6x12	Schraube M 6x12	Tornillo M 6x12	1
* 6	109.420.104	Joint (pochette de 10)	O ring (pack of 10)	O-Ring (10 St.)	O ring (bolsa de 10)	1
7	029.397.603	Embout	End	Endstück	Terminal	1
* 8	129.397.908	Cable équipé (long. 12m)	Cable assembly (length 12 m / 40 ft)	Elektrokabel kpl. (Länge 12 m)	Cable equipado (12 m de largo)	1
9	901.202.032	▪ Presse-étoupe	▪ Cup	▪ Zugentlastung	▪ Prensa estopa	1
10	901.202.303	▪ Serre-cable	▪ Wire-rope clamp	▪ Kabelklemme	▪ Cierre cable	1
* 8	129.397.909	Cable équipé (long. 6m)	Cable assembly (length 6 m / 20 ft)	Elektrokabel kpl. (Länge 6 m)	Cable equipado (6 m de largo)	1

**Branchement du câble d'alimentation / Electric cable connection
Anschluss des Elektrokabels / Conexión del cable de alimentación**

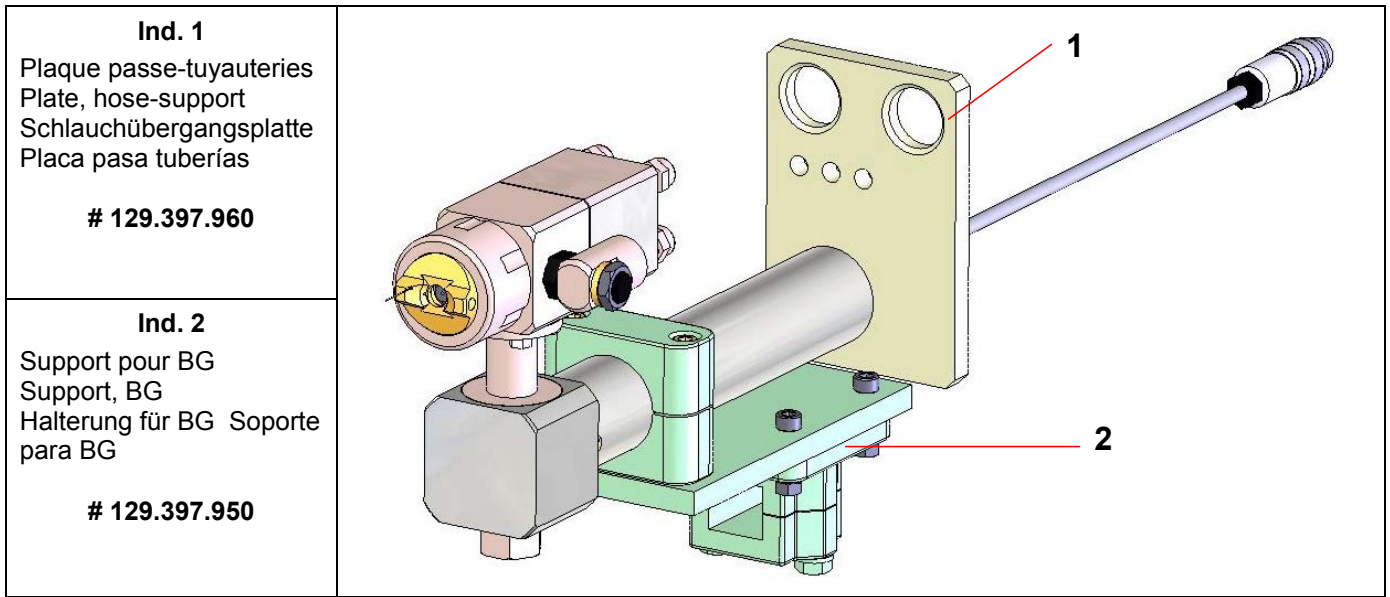


1	Fil rouge (+12V)	Red wire (+ 12V)	Rotes Kabel (+ 12V)	Hilo rojo (+ 12V)
2	Fil vert (0V)	Green wire (0V)	Grünes Kabel (0V)	Hilo verde (0V)
F1	Fil blanc	White wire	Weißes Kabel	Hilo blanco
F2	Fil jaune	Yellow wire	Gelbes Kabel	Hilo amarillo
F3	Fil vert	Green wire	Grünes Kabel	Hilo verde
F4	Fil rouge	Red wire	Rotes Kabel	Hilo rojo
F5	Fil bleu	Blue wire	Blaues Kabel	Hilo azul

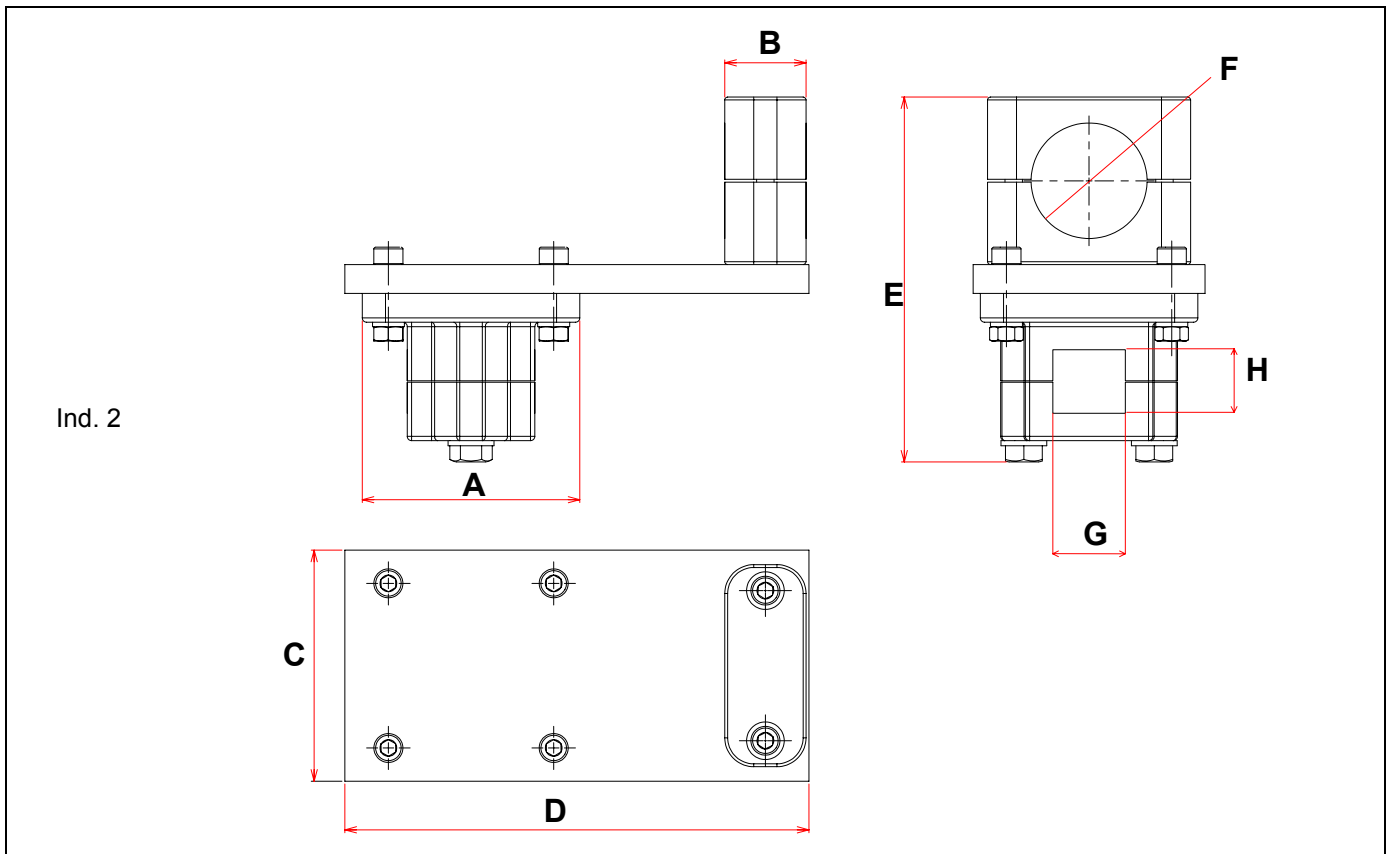
Montage BG / BG mounting / BG-Einbau / Montaje BG



ACCESSOIRES / ACCESSORIES / ZUBEHÖR / ACCESORIOS



Encombremet / Dimensions / Abmessungen / Dimensiones



	A	B	C	D	E	F	G	H
mm	75	28	80	160	126,40	Ø 40	25	22 mini
"	2.95	1.1	3.15	6.3	5	Ø 1.6	10	min 0.87