



DOCUMENTATION - DOKUMENTATION - DOCUMENTACIÓN

PISTOLET AUTOMATIQUE ELECTROSTATIQUE / AUTOMATIC ELECTROSTATIC GUN /  
ELEKTROSTATISCHE AUTOMATIK SPRITZPISTOLE / PISTOLA AUTOMÁTICA  
ELECTROSTÁTICA

**KAC**

Notice / Manual / Betriebsanleitung / Libro : 582.078.110 - 1605

Date / Datum / Fecha : 27/05/16

Annule / Supersede / Ersetzt / Anula :

Modif. / Änderung :

**NOTICE ORIGINALE / TRANSLATION FROM THE ORIGINAL MANUAL**  
**/ ÜBERSETZUNG DER ORIGINAL BETRIEBSANLEITUNG**  
**/ TRADUCCIÓN DEL MANUAL ORIGINAL**

**IMPORTANT : Lire attentivement tous les documents avant le stockage, l'installation ou la mise en service du matériel concerné (à usage strictement professionnel).**

**Before assembly and start-up, please read and clearly understand all the documents relating to this equipment (professional use only).**

**WICHTIGER HINWEIS: Vor Lagerung, Installation oder Inbetriebnahme des Geräts bitte sämtliche Dokumente sorgfältig lesen (Einsatz nur von geschultem Personal).**

**IMPORTANTE : Lea con atención todos los documentos antes de almacenar, instalar o poner en marcha el equipo (uso exclusivamente profesional).**

PHOTOS ET ILLUSTRATIONS NON CONTRACTUELLES. MATÉRIELS SUJETS A MODIFICATION(S) SANS PREAVIS.

THE PICTURES AND DRAWINGS ARE NON CONTRACTUAL. WE RESERVE THE RIGHT TO MAKE CHANGES WITHOUT PRIOR NOTICE.

ALLE IN DIESEM DOKUMENT ENTHALTENEN SCHRIFTLICHEN ANGABEN UND ABBILDUNGEN STELLEN DIE NEUESTEN

PRODUKTINFORMATIONEN DAR. WIR BEHALTEN UNS DAS RECHT VOR, JEDERZEIT OHNE VORANKÜNDIGUNG ÄNDERUNGEN VORZUNEHMEN.

LAS FOTOGRAFÍAS E ILUSTRACIONES NO SON VINCULANTES. LOS MATERIALES ESTÁN SUJETOS A CAMBIOS SIN PREVIO AVISO.

**KREMLIN - REXSON**

150, avenue de Stalingrad

93 245 - STAINS CEDEX - France

☎ : 33 (0)1 49 40 25 25      Fax : 33 (0)1 48 26 07 16

**www.kremlin-rexson.com**



<p align="center"><b>FR</b></p> <p><b><u>Pour une utilisation sûre, il est de votre responsabilité de :</u></b></p> <ul style="list-style-type: none"> <li>• D'installer, d'utiliser, d'entretenir et de réparer l'équipement conformément aux préconisations de KREMLIN REXSON ainsi qu'aux réglementations nationales et/ou locales,</li> <li>• Vous assurez que les utilisateurs de cet équipement ont été formés, ont parfaitement compris les règles de sécurité et qu'ils les appliquent.</li> </ul>	<p align="center"><b>UK</b></p> <p><b><u>To ensure safe use of the machinery, it is your responsibility to:</u></b></p> <ul style="list-style-type: none"> <li>• Install, use, maintain and repair the machinery in accordance with KREMLIN REXSON's recommendations and national and/or local regulations,</li> <li>• Make sure that the users of the machinery have received proper training and that they have perfectly understood the safety rules and apply them.</li> </ul>	<p align="center"><b>DE</b></p> <p><b><u>Eine sichere Nutzung setzt voraus, dass Sie: :</u></b></p> <ul style="list-style-type: none"> <li>• die Anlage im Einklang mit den Empfehlungen von KREMLIN REXSON sowie mit den nationalen und/oder lokalen Bestimmungen installieren, verwenden, warten und reparieren,</li> <li>• sich vergewissern, dass die Nutzer dieser Anlage angemessen geschult wurden, die Sicherheitsbestimmungen verstanden haben und sie anwenden.</li> </ul>
<p align="center"><b>ES</b></p> <p><b><u>Para una utilización segura, será de su responsabilidad:</u></b></p> <ul style="list-style-type: none"> <li>• instalar, utilizar, efectuar el mantenimiento y reparar el equipo con arreglo a las recomendaciones de KREMLIN REXSON y a la normativa nacional y/o local,</li> <li>• cerciorarse de que los usuarios de este equipo han recibido la formación necesaria, han entendido perfectamente las normas de seguridad y las aplican.</li> </ul>	<p align="center"><b>IT</b></p> <p><b><u>Per un uso sicuro, vi invitiamo a:</u></b></p> <ul style="list-style-type: none"> <li>• installare, utilizzare, mantenere e riparare l'apparecchio rispettando le raccomandazioni di KREMLIN REXSON, nonché le normative nazionali e/o locali,</li> <li>• accertarvi che gli utilizzatori dell'apparecchio abbiano ricevuto adeguata formazione, abbiano perfettamente compreso le regole di sicurezza e le applichino.</li> </ul>	<p align="center"><b>PT</b></p> <p><b><u>Para uma utilização segura, é da sua responsabilidade:</u></b></p> <ul style="list-style-type: none"> <li>• Proceder à instalação, utilização, manutenção e reparação do equipamento de acordo com as preconizações de KREMLIN REXSON, bem como com outros regulamentos nacionais e/ou locais aplicáveis,</li> <li>• Assegurar-se que os utilizadores do equipamento foram devidamente capacitados, compreenderam perfeitamente e aplicam as devidas regras de segurança.</li> </ul>
<p align="center"><b>NL</b></p> <p><b><u>Voor een veilig gebruik dient u:</u></b></p> <ul style="list-style-type: none"> <li>• het apparaat te installeren, gebruiken, onderhouden en repareren volgens de door KREMLIN REXSON gegeven aanbevelingen en overeenkomstig de nationale en/of plaatselijke reglementeringen,</li> <li>• zeker te stellen dat de gebruikers van dit apparaat zijn opgeleid, de veiligheidsregels perfect hebben begrepen en dat zij die ook toepassen.</li> </ul>	<p align="center"><b>SE</b></p> <p><b><u>För en säker användning av utrustningen ansvarar ni för följande:</u></b></p> <ul style="list-style-type: none"> <li>• Installera, använd, underhåll och reparera utrustningen enligt anvisningarna från KREMLIN REXSON och enligt nationella och/eller lokala bestämmelser.</li> <li>• Försäkra er om att användare av denna utrustning erhållit utbildning, till fullo förstått säkerhetsföreskrifterna och tillämpar dem.</li> </ul>	<p align="center"><b>FI</b></p> <p><b><u>Käytön turvallisuuden varmistamiseksi velvollisuutesi on:</u></b></p> <ul style="list-style-type: none"> <li>• Noudattaa laitteiston asennuksessa, käytössä, kunnossapidossa ja huollossa KREMLIN REXSON in suosituksia sekä kansallisia ja/tai paikallisia määräyksiä,</li> <li>• Varmistaa, että laitteiston käyttäjät ovat koulutettuja ja ymmärtävät täysin turvallisuusmääräykset ja miten niitä sovelletaan.</li> </ul>
<p align="center"><b>PL</b></p> <p><b><u>Dla zapewnienia bezpiecznego użytkowania na użytkownika spoczywa obowiązek:</u></b></p> <ul style="list-style-type: none"> <li>• Instalowania, użytkowania, konserwacji i naprawy urządzenia zgodnie z zaleceniami firmy KREMLIN REXSON oraz z przepisami miejscowymi,</li> <li>• Upewnienia, że wszyscy przeszkoleni użytkownicy urządzenia zrozumieli zasady bezpieczeństwa i stosują się do nich.</li> </ul>	<p align="center"><b>CS</b></p> <p><b><u>Pro bezpečné používání jste povinni:</u></b></p> <ul style="list-style-type: none"> <li>• Nainstalovat, používat, udržovat a opravovat zařízení v souladu s pokyny firmy KREMLIN REXSON a s národními a/nebo místními legislativními předpisy,</li> <li>• Ujistit se, že uživatelé tohoto zařízení byli vyškoleni, že dokonale pochopili bezpečnostní pravidla a že je dodržují.</li> </ul>	<p align="center"><b>RU</b></p> <p><b><u>Для целей безопасного использования необходимо:</u></b></p> <ul style="list-style-type: none"> <li>• Устанавливать, использовать, производить техническое обслуживание и ремонт оборудования в соответствии с рекомендациями KREMLIN REXSON и национальным и/или местным законодательством;</li> <li>• Убедиться, что пользователи настоящего оборудования прошли подготовку, надлежащим образом усвоили правила безопасности и обеспечивают их соблюдение.</li> </ul>

Déclaration(s) de conformité au verso de ce document / Declaration(s) of conformity at the back of this document / Konformitätserklärung(en) auf der Rückseite dieser Unterlage / Declaración (es) de conformidad en el reverso de este documento / Dichiarazione/i di conformità sul retro del presente documento / Declaração(ões) de conformidade no verso do documento / Conformiteitsverklaring(en) op de keerzijde van dit document / Försäkran om överensstämmelse på omstående sida av detta dokument / Vaatimustenmukaisuusvakuutukset tämän asiakirjan kääntöpuolella / Deklaracja(e) zgodności na odwrocie dokumentu / Prohlášení o shodě se nachází/nacházejí na zadní straně tohoto dokumentu / Сертификат(ы) соответствия расположены на оборотной стороне настоящего документа

VALABLE JUSQU'AU 19 AVRIL 2016  
VALID UNTIL 19 APRIL 2016  
GÜLTIG BIS ZUM 19. APRIL 2016  
VALIDEZ HASTA EL 19 DE ABRIL DE 2016  
VALIDO FINO AL 19 APRILE 2016  
APLICÁVEL ATÉ 19 DE ABRIL DE 2016  
GELDIG TOT 19 APRIL 2016  
GÄLLER TILL OCH MED DEN 19 APRIL 2016  
VOIMASSA 19.4.2016 SAAKKA  
WAŻNOŚĆ DO 19 KWIETNIA 2016 R.  
PLATÍ DO 19. DUBNA 2016  
ДЕЙСТВИТЕЛЬНО ДО 19 АПРЕЛЯ 2016 ГОДА



DECLARATION CE DE CONFORMITE  
EC DECLARATION OF CONFORMITY  
EG KONFORMITÄTSEKTLÄRUNG  
DECLARACIÓN CE DE CONFORMIDAD  
DICHIARAZIONE CE DI CONFORMITÀ  
DECLARAÇÃO CE DE CONFORMIDADE  
EG-VERKLARING VAN OVEREENSTEMMING  
EG-FÖRSÄKRAN OM ÖVERENSSTÄMMELSE  
EY-VAATIMUKSEN MUKAISUUSVAKUUTUS  
DEKLARACJA ZGODNOŚCI CE  
CE PROHLÁŠENÍ O SHODĚ  
ДЕКЛАРАЦИЯ СООТВЕТСТВИЯ CE


Le fabricant / The manufacturer / Der Hersteller / El fabricante / Il produttore / O fabricante / De fabrikant / Tillverkare / Valmistaja / Producent / Výrobce / Изготовитель:	<b>KREMLIN REXSON</b> 150, avenue de Stalingrad 93 240 - STAINS - FRANCE Tél. 33 (0)1 49 40 25 25 - Fax : 33 (0)1 48 26 07 16
--	--

Déclare que le matériel désigné ci-après / Herewith declares that the equipment / erklårt hiermit, dass die / Declara que el material designado a continuación / Dichiaro che il materiale sottoindicato / Declara que o material a seguir designado / verklaart dat de hieronder aangeduide apparatuur / Kungör att den utrustning som anges här nedan / ilmoittaa, että alla mainitut laitteistot / Oświadczka, że wymienione poniżej urządzenia / Prohlašuje, že níže uvedené vybavení / Декларирует, что ниженазванное оборудование:

**PISTOLET AUTOMATIQUE DE PULVERISATION ELECTROSTATIQUE**  
**AUTOMATIC ELECTROSTATIC SPRAYING GUN**  
**ELEKTROSTATISCHE AUTOMATIK-SPRITZPISTOLE**  
**PISTOLA DE PULVERIZACIÓN AUTOMÁTICA ELECTROSTÁTICA**

KA\* Ex

Est conforme à la législation d'harmonisation de l'Union applicable suivante / Is in conformity with the relevant Union harmonisation legislation / Erfüllt die einschlägigen Harmonisierungsrechtsvorschriften der Union / es conforme con la legislación de armonización pertinente de la Unión / è conforme alla pertinente normativa di armonizzazione dell'Unione / in overeenstemming met de desbetreffende harmonisatiewetgeving van de Unie / med den relevanta harmoniserade unionslagstiftningen / on asiaa koskevan unionin yhdenmukaistamislainsäädännön vaatimusten mukainen / jest zgodny z odpowiednimi wymaganiami unijnego prawodawstwa harmonizacyjnego / Shoduje se s následující příslušnou evropskou harmonizační legislativou / Соответствует следующим стандартизированным нормам Союза

Directive ATEX / ATEX Directive / ATEX Richtlinie / Directiva ATEX / Direttiva ATEX / Diretiva ATEX / ATEX-Richtlijn / ATEX-direktivet / ATEX-direktivi / Dyrektywa ATEX / Směrnice ATEX / Директива ATEX  II 2G EEx 0,24 mJ EN 50050:2001 EN 50014:1997 + A1:1999 + A2:1999 EN 50019:2000 EN 50028:1987 <b>Attestation d'examen CE de type / EC certificate examination, INERIS 04 ATEX 0093 X avec son complément n° 1 / with its n° 1 addition</b> Notifiée par / Notified by : INERIS 0080 - 60550 Verneuil-en-Halatte - France <i>"Les normes utilisées ne sont plus celles qui sont harmonisées, mais la conformité du matériel n'est pas impactée par les modifications substantielles des normes de la série EN 60079 et EN 50050." / "The standards used are no longer the harmonized ones, but the conformity of the equipment is not affected by the substantial modifications of the EN 60079 and EN 50050 serie standards".</i> <b>Notification Assurance Qualité de Production / Production Quality Assurance Notification INERIS 03 ATEX Q721</b> Notifiée par / Notified by : INERIS 0080 - 60550 Verneuil-en-Halatte - France	<b>94/9/CE</b>
---	----------------

Dominique LAGOUGE

Directeur Général / Chief Executive Officer / Generaldirektor  
/ Director General / Direttore Generale / Director Geral / Algemeen  
Directeur / Generaldirektör / Pääjohtaja / Dyrektor Naczelny  
/ Dyrektor Generalny / Generální ředitel / Генеральный директор

Fait à Stains, le / Established in Stains, on / Geschehen zu Stains, am / En Stains, a / Redatto a Stains, / Vastgesteld te Stains, / Utformat i Stains, den / Stains, Ranska, / Sporządzono w Stains, dnia / Stains, dnia / Издано в г. Стен (Stains) 21/10/2014 - 10/21/2014

**VALABLE A PARTIR DU 20 AVRIL 2016**  
**VALID FROM 20 APRIL 2016**  
**GÜLTIG AB DEM 20. APRIL 2016**  
**VALIDEZ A PARTIR DEL 20 DE ABRIL DE 2016**  
**VALIDO A PARTIRE DAL 20 APRILE 2016**  
**APLICÁVEL A PARTIR DE 20 DE ABRIL DE 2016**  
**GELDIG VANAF 20 APRIL 2016.**  
**GÄLLER FRÅN OCH MED DEN 20 APRIL 2016**  
**VOIMASSA 20.4.2016 ALKAEN**  
**WAŻNOŚĆ OD 20 KWIETNIA 2016 R.**  
**PLATÍ OD 20. DUBNA 2016**  
**ДЕЙСТВИТЕЛЬНО С 20 АПРЕЛЯ 2016 ГОДА**



**DECLARATION UE DE CONFORMITE**  
**UE DECLARATION OF CONFORMITY**  
**EU- KONFORMITÄTSEKLRÄRUNG**  
**DECLARACIÓN UE DE CONFORMIDAD**  
**DICHIARAZIONE DI CONFORMITÀ UE**  
**DECLARAÇÃO UE DE CONFORMIDADE**  
**EU-CONFORMITEITSVERKLARING**  
**EU-FÖRSÄKRAN OM ÖVERENSSTÄMMESE**  
**EU- VAATIMUKSEN MUKAISUUSVAKUUTUS**  
**DEKLARACJA ZGODNOŚCI UE**  
**EU PROHLÁŠENÍ O SHODĚ**  
**ДЕКЛАРАЦИЯ О СООТВЕТСТВИИ НОРМАМ ЕС**

Le fabricant / The manufacturer / Der Hersteller / El fabricante / Il produttore / O fabricante / De fabrikant / Tillverkare / Valmistaja / Producent / Výrobce / Изготовитель:	<b>KREMLIN REXSON</b> 150, avenue de Stalingrad 93 240 - STAINS - FRANCE Tél. 33 (0)1 49 40 25 25 - Fax : 33 (0)1 48 26 07 16
--	--

Déclare que le matériel désigné ci-après / Herewith declares that the equipment / erklärt hiermit, dass die / Declara que el material designado a continuación / Dichiaro che il materiale sottoindicato / Declara que o material a seguir designado / verklaart dat de hieronder aangeduide apparatuur / Kungör att den utrustning som anges här nedan / ilmoittaa, että alla mainitut laitteistot / Oświadczca, że wymienione poniżej urządzenia / Prohlašuje, že níže uvedené vybavení / Декларирует, что ниженазванное оборудование:

**PISTOLET AUTOMATIQUE DE PULVERISATION ELECTROSTATIQUE**  
**AUTOMATIC ELECTROSTATIC SPRAYING GUN**  
**ELEKTROSTATISCHE AUTOMATIK-SPRITZPISTOLE**  
**PISTOLA DE PULVERIZACIÓN AUTOMÁTICA ELECTROSTÁTICA**

KA\* Ex

Est conforme à la législation d'harmonisation de l'Union applicable suivante / Is in conformity with the relevant Union harmonisation legislation / Erfüllt die einschlägigen Harmonisierungsrechtsvorschriften der Union / es conforme con la legislación de armonización pertinente de la Unión / è conforme alla pertinente normativa di armonizzazione dell'Unione / in overeenstemming met de desbetreffende harmonisatiewetgeving van de Unie / med den relevanta harmoniserade unionslagstiftningen / on asiaa koskevan unionin yhdenmukaistamislainsäädännön vaatimusten mukainen / jest zgodny z odpowiednimi wymaganiami unijnego prawodawstwa harmonizacyjnego / Shoduje se s následující příslušnou evropskou harmonizační legislativou / Соответствует следующим стандартизированным нормам Союза

Directive ATEX / ATEX Directive / ATEX Richtlinie / Directiva ATEX / Direttiva ATEX / Diretiva ATEX / ATEX-Richtlijn / ATEX-direktivet / ATEX-direktivi / Dyrektywa ATEX / Směrnice ATEX / Директива ATEX  II 2G EEx 0,24 mJ EN 50050:2001 EN 50014:1997 + A1:1999 + A2:1999 EN 50019:2000 EN 50028:1987 <b>Attestation d'examen CE de type / EC certificate examination, INERIS 04 ATEX 0093 X avec son complément n° 1 / with its n° 1 addition</b> Notifiée par / Notified by : INERIS 0080 - 60550 Verneuil-en-Halatte - France <i>"Les normes utilisées ne sont plus celles qui sont harmonisées, mais la conformité du matériel n'est pas impactée par les modifications substantielles des normes de la série EN 60079 et EN 50050." / "The standards used are no longer the harmonized ones, but the conformity of the equipment is not affected by the substantial modifications of the EN 60079 and EN 50050 serie standards".</i> <b>Notification Assurance Qualité de Production / Production Quality Assurance Notification INERIS 03 ATEX Q721</b> Notifiée par / Notified by : INERIS 0080 - 60550 Verneuil-en-Halatte - France	2014/34/UE
---	------------

Dominique LAGOUGE

Directeur Général / Chief Executive Officer / Generaldirektor  
 / Director General / Direttore Generale / Director Geral / Algemeen  
 Directeur / Generaldirektör / Pääjohtaja / Dyrektor Naczelny  
 / Dyrektor Generalny / Generální ředitel / Генеральный директор

Fait à Stains, le / Established in Stains, on / Geschehen zu Stains, am / En Stains, a / Redatto a Stains, / Vastgesteld te Stains, / Utformat i Stains, den / Stains, Ranska, / Sporządzono w Stains, dnia / Stains, dnia / Издано в г. Стен (Stains) 18/04/2016 - 04/18/2016



LIBRO DE INSTRUCCIONES

**PISTOLA AUTOMÁTICA  
ELECTROSTÁTICA KA\*Ex**

*Libro: 1406 573.181.114*

*Fecha : 20/06/14 - Anula : 30/06/10*

*Modif : Actualización*

**TRADUCCIÓN DEL LIBRO ORIGINAL**

***IMPORTANTE: Lea con atención todos los documentos antes de almacenar, instalar o poner en marcha el equipo (uso exclusivamente profesional).***

LAS FOTOGRAFÍAS E ILUSTRACIONES NO SON VINCULANTES. LOS MATERIALES ESTÁN SUJETOS A CAMBIOS SIN PREVIO AVISO.

**KREMLIN - REXSON**

150, avenue de Stalingrad

93 245 - STAINS CEDEX – France

☎ : 33 (0)1 49 40 25 25      Fax : 33 (0)1 48 26 07 16

**[www.kremlin-rexson.com](http://www.kremlin-rexson.com)**



**LIBRO DE INSTRUCCIONES**  
**PISTOLA AUTOMÁTICA ELECTROESTÁTICA**  
**KA\* Ex**

**SUMARIO**

1. NORMAS GENERALES DE SEGURIDAD .....	2
2. PRINCIPIO DE FUNCIONAMIENTO.....	4
3. ESPECIFICACIONES.....	5
4. INSTALACIÓN.....	8
5. PUESTA EN MARCHA.....	13
6. MANTENIMIENTO DIARIO .....	14
7. PARADA DE LA INSTALACIÓN .....	16
8. MANTENIMIENTO CORRIENTE .....	16
9. DEFECTOS Y CONTROLES ELÉCTRICOS .....	16
10. MONTAJE - DESMONTAJE .....	18
11. INSTRUCCIONES DE MONTAJE (EJEMPLO : PISTOLA KAX Ex) .....	23
12. OPCIÓN .....	24

**DOCUMENTACIONES COMPLEMENTARIAS :**

Declaración CE de Conformidad	578.018.130-SP
	<b>Piezas de Repuesto</b>
Conjunto pistola KA* Ex	573.350.050
Pistola KAP Ex	573.338.050
Pistola KAV Ex	573.340.050
Pistola KAC Ex	573.341.050
Pistola KAX Ex	573.339.050
Barra generadora	573.348.050

Estimado Cliente,

Acaba de adquirir Vd. su nueva **pistola automática electroestática** y le agradecemos por ello.

La concepción, el diseño y la fabricación de este equipo han sido particularmente cuidados. Deseamos que merezca su total aprobación y cumpla con sus justas demandas, motivo de su compra.

Para un buen conocimiento y una utilización óptima de su equipo, le aconsejamos leer con atención estas instrucciones antes de su puesta en marcha. Este breve tiempo será largamente compensado por un mejor conocimiento de su pistola.

## 1. NORMAS GENERALES DE SEGURIDAD

---

**1 - Este equipo puede ser peligroso si no se utiliza respetando las reglas de utilización indicadas en este manual.**

---

2 - El personal que utiliza este equipo electroestático debe estar formado para emplear este material.

3 - El responsable de taller debe comprobar que el personal ha entendido y asimilado perfectamente las reglas de seguridad y que las aplica. Estas reglas rigen por una parte las precauciones para la aplicación de la pulverización de las pinturas con disolvente y por otra parte las precauciones particulares que regulan la utilización de los materiales funcionando con altas tensiones.

Reglas de seguridad locales pueden venir a añadirse a las reglas generales de protección contra el incendio; consúltelas.

**ATENCIÓN : el hecho de no observar las reglas generales y las reglas indicadas pueden provocar un funcionamiento defectuoso y crear condiciones de inseguridad.**

### ■ INSTALACIÓN

---

➡ **La norma EN 50 176 se refiere a las reglas de selección, de instalación y de utilización de los equipos de proyección electroestática para productos inflamables. Esta norma define 3 clases de sistemas de proyección electroestática. La clase A se aplica a los sistemas conformes a la norma EN 50050 con un límite de energía de 0,24mJ.**

La pistola KA\* Ex **sólo** está concebida para la aplicación de las pinturas y barnices.

---

4 - La pulverización de pintura como la limpieza se efectuarán en una zona prevista de una ventilación apropiada.

5 - **El armario de alimentación debe situarse al exterior de la zona de pulverización (estipulada como zona peligrosa en las normas de seguridad). Conectar el terminal de masa del armario a una toma de tierra.**

6 - Todas las piezas metálicas (bomba de pintura, recipientes, soportes, mesas giratorias así que todo material conductor) situadas a menos de 3 metros de la pistola, deben ser imperativamente conectadas a una masa correcta y segura.

7 - Nunca conservar pintura y disolventes cerca de o en la zona de pulverización. Mantener siempre cerrados los botes y los bidones de pintura.

---

➡ **Utilizar pinturas con un punto de inflamación lo más alto posible, preferentemente superior a la temperatura ambiente.**

---

8 - Mantener la zona de pulverización siempre limpia. Eliminar todos los componentes inútiles.

9 - El suelo debe ser suficientemente conductor. No se debe cubrir con un producto aislante (resistencia máxima respecto a la tierra : 1 MΩ según norma EN 50 053-7-2).

10 - El cartel de seguridad suministrada en el maletín debe colgarse en la cabina de pintura y de tal manera que se vea por el operario.

## ■ PULVERIZACIÓN

- 11 - Jamás apuntar la pistola a personas o animales.
- 12 - Nunca tirar o dejar caer la pistola electroestática. El hecho de dañar el generador alta tensión puede crear riesgos de inseguridad.
- 13 - La pieza debe conectarse a la masa de manera continua e ininterrumpida. Cuidar particularmente la limpieza de los ganchos, evitar los espesores de pintura.
- 14 - Nunca utilizar el material si se observa una fuga de aire en la pistola o en las tuberías estando la pulverización parada.
- 15 - Procurar que la distancia entre las piezas del transportador y el cabezal de la pistola sea siempre superior a 15 cm.
- 16 - Comprobar que el cabezal de la pistola y la boquilla estén montados antes de conectar el armario de alimentación.
- 17 - Los zapatos utilizados por el operario deben ser antiestáticos (según norma EN 344). En el caso de que el operario lleve guantes, éstos serán conductores (según norma EN 50 053); si no es el caso, se practicará una apertura en la palma del guante de manera que aseguremos el contacto de la mano con la empuñadura de la pistola.

## ■ MANTENIMIENTO

- 18 - Desconectar la alimentación eléctrica antes de efectuar una operación de limpieza (interruptor del armario en posición O).
- 19 - Una vez la alta tensión desconectada, si se necesita efectuar una intervención en la pistola, esperar algunos segundos que la carga electroestática descargue a la tierra.
- 20 - Nunca sumergir la pistola o cualquier pieza de plástico en el disolvente. Ésto podría provocar daños importantes en la pistola y poner en peligro la seguridad del operario. Limpiar la pintura depositada con un cepillo mojado de disolvente y secar inmediatamente después afin de evitar toda entrada de disolvente en la pistola.
- 21 - Antes de desconectar una tubería, asegurarse que los circuitos no están en presión y que la alimentación eléctrica esté cortada.
- 22 - El desmontaje de la pistola debe efectuarse por un personal cualificado. Se le aconseja ponerse en contacto con uno de nuestros centros técnicos en caso de avería.
- 23 - Después de una reparación o una limpieza, asegurarse que la boquilla y el cabezal estén montados sobre la pistola antes de conectar la alimentación del armario eléctrico.

## ■ MEDIOAMBIENTE



Este equipo se compone de una placa con el nombre del fabricante, la referencia del equipo y las informaciones importantes para utilizar correctamente el equipo (presión, tensión...) y el logo representado al lado.

Este equipo está diseñado y se concibe con materiales y componentes de alta calidad que pueden ser reciclados y reutilizados.

La directiva europea 2002/96/EC se aplica a todos los equipos marcados con este pictograma (basura cruzada). Por favor, infórmese de los sistemas de reciclados que existen para los equipos eléctricos y electrónicos.

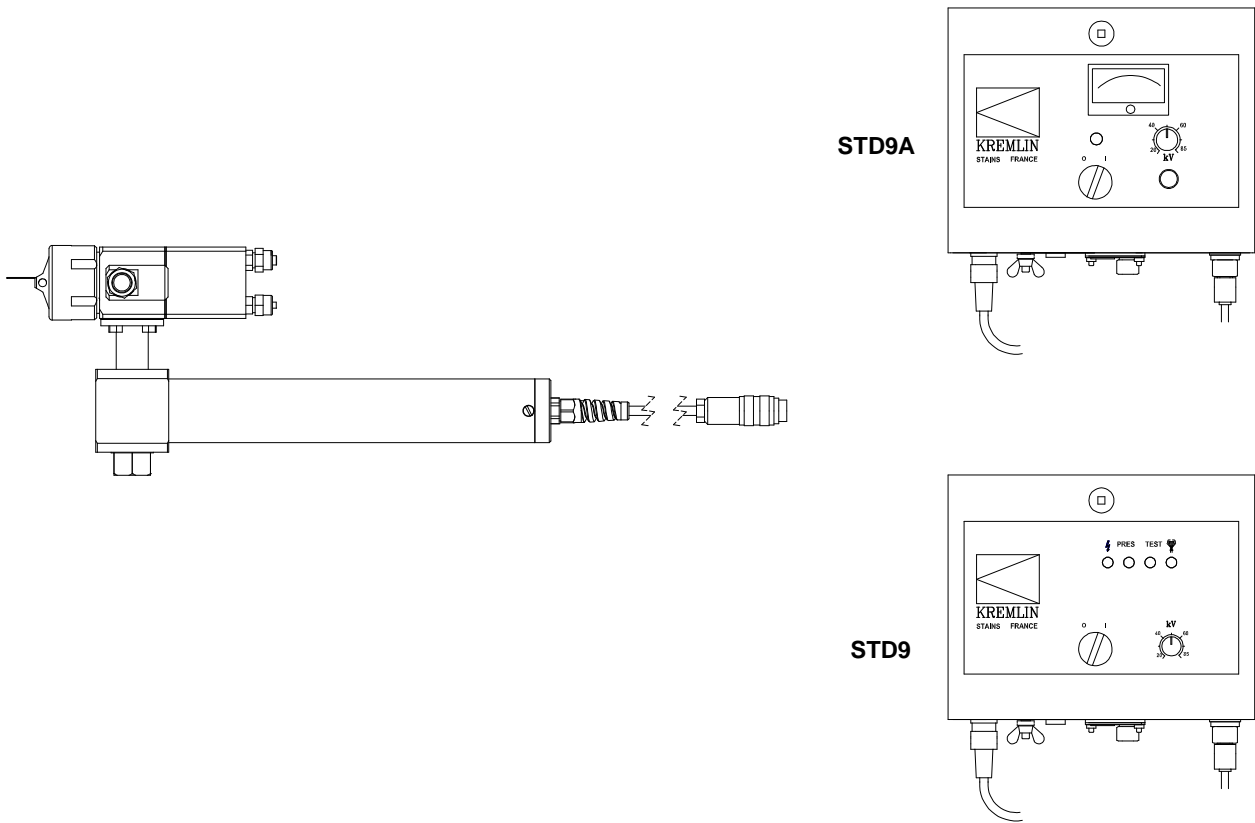
Por favor, actúe según las normas locales y **no se deshaga del equipo en lugares inapropiados**. Una eliminación correcta de este equipo podrá ayudar a prevenir potenciales consecuencias negativas para el medioambiente y la salud.



## 2. PRINCIPIO DE FUNCIONAMIENTO

Conjunto pistola KA\* Ex con barra BG Ex

Armario de control electrónico (STD 9 A o STD 9)



El conjunto de pulverización electrostática se compone de una pistola de pulverización automática con su barra generadora y de un armario de control electrónico.

### ■ ARMARIO DE CONTROL ELECTRÓNICO (STD 9 A O STD 9)

Este armario transforma la tensión de la red en baja tensión continua ajustable mediante un sistema electrónico.

Este mismo sistema actúa como seguridad reduciendo de manera importante la energía disponible en el electrodo de la pistola afin de evitar riesgos de chispas.

➔ **La alimentación de la red del armario de control debe IMPERATIVAMENTE llevar una línea de tierra.**

El armario de control (STD 9 A o STD 9) se alimenta con el aire de la red (presión máxi : 6 bar).

**Armario STD 9 A :** El presostato incorporado en el armario autoriza el mando de la baja tensión hacia la barra generadora sólo cuando está mandado (Presión aire : 4 bar míni).

**Armario STD 9 :** El aire de la pistola electrostática cruza el armario de control. Este aire pasa por el debistat y se va por la pistola. El debistat autoriza la alimentación de la baja tensión hacia la barra generadora.

### ■ CONJUNTO PISTOLA - BARRA KA\* Ex

La barra generadora transforma la baja tensión que abastece el armario en alta tensión.

La pistola electrostática KA\* Ex, fijada en su barra generadora, se concibe para aplicar una carga eléctrica negativa en las gotas de pintura que salen del cabezal de pulverización.

Estas gotas son atraídas por cualquier pieza conectada eléctricamente a la tierra.

Hay que notar que la velocidad de salida de la pintura en la boquilla de la pistola, provoca una dirección preferencial al abanico de pintura que cubre de manera homogénea la pieza conectada a la tierra.

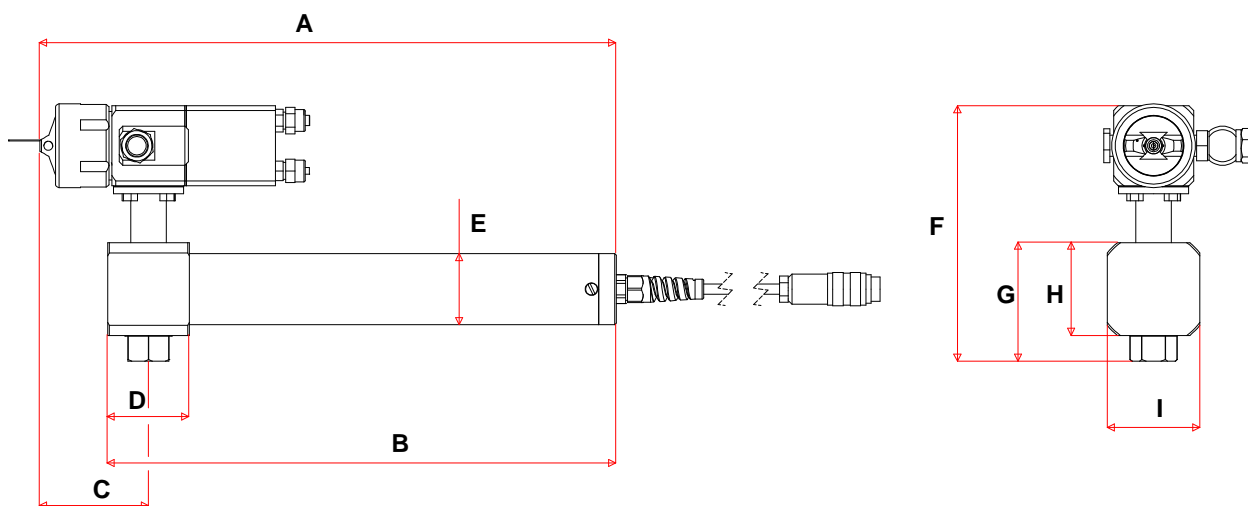
### 3. ESPECIFICACIONES

#### ■ CARACTERÍSTICAS COMUNES A LAS PISTOLAS KA\* Ex

##### Dimensiones

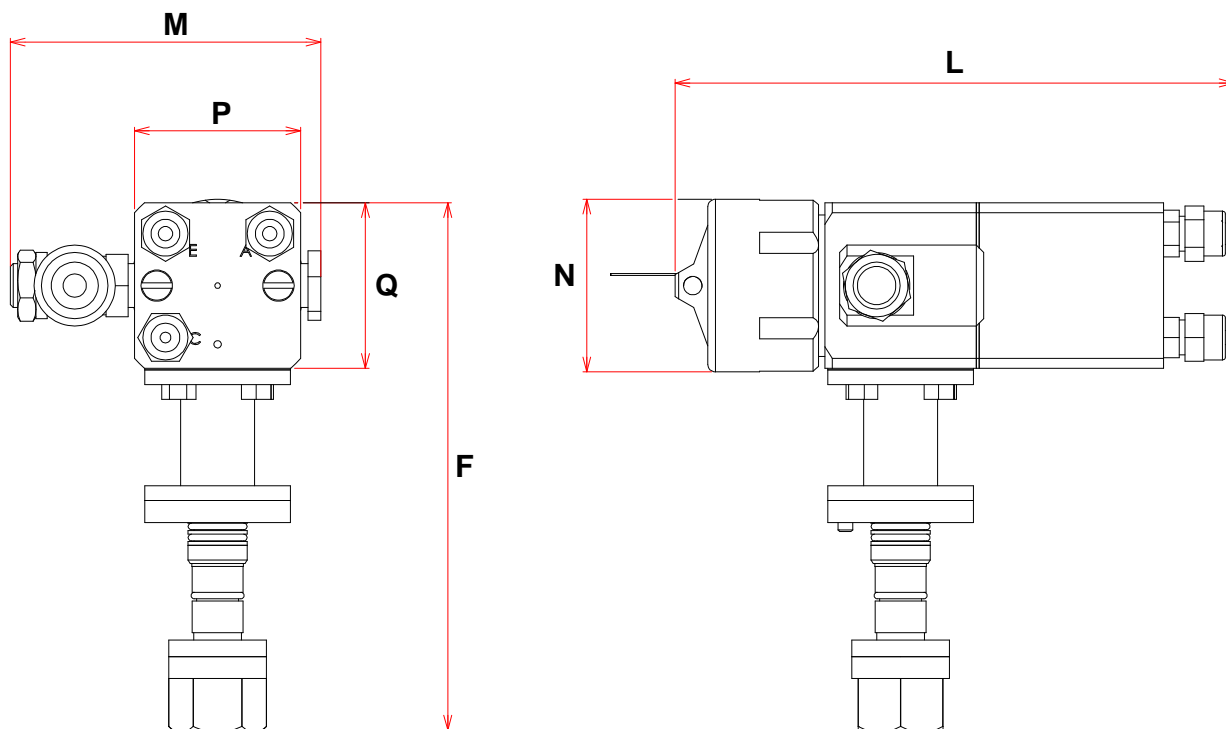
*Pistola + BG*

índ.	A	B	C	D	E	F	G	H	I
mm	325	285	60	46	40	145	64	52	52



*Pistola KA\* Ex*

índ.	L	M	N	P	Q
mm	160	85	50	45	45



**Circuito eléctrico :**

Tipo .....	con generador embarcado (en la barra BG Ex)
Número de electrodos .....	1
Tensión a la electrodo .....	negativa, ajustable entre 20 kV y 80 kV
Corriente .....	100 µA
Tensión de alimentación .....	ajustable de 3 V a 12 V continua (consultar libro STD 9)
Visualización de la baja tensión .....	por vizualizador con manilla en el armario STD 9 A por LED en el armario STD 9
Consumo máximo .....	0,65 A bajo 12 V
Longitud del cable eléctrico BT.....	12 m para montaje con pistola KA.Ex 6 m para montaje con burbuja hidrosoluble

**Circuito pintura**

Conexión producto (pistola) .....	racor H 12x125
Conexión producto (tubería).....	racor H 1/2 JIC
Viscosidad .....	40 s CA 4 máxi - Para viscosidad superior, consulte su centro técnico más cercano KREMLIN.
Temperatura .....	60° C máxi
Tubería producto .....	tubería específica (racor M 12 x 125 - racor H 1/2 JIC)
Resistividad producto .....	> 5 MΩ (montaje con una tubería específica de 1 o 5m + una tubería AIRMIX®)  de 0 a 5 MΩ (pintura disolventada, o pintura hidro) (montaje con una tubería específica aislada de 10 o 15m)

***Nota : Para los productos hidrosolubles, utilizar un recinto burbuja ISOBUBBLE (para aislar la bomba, el bote de pintura). Consultar vuestro centre técnico KREMLIN REXSON más cercano.***

**Circuito neumático :**

Pistola soplante

Presión de aire :

- Aire de pulverización..... 6 bar máxi.
- Aire de mando (C) ..... 4 bar míni (para apertura pistola)

Conexiones :

- Aire de pulverización
  - Aire de los eventos (E) ..... tubería 6x8 aislante (poliamida)
  - Aire central (A) ..... tubería 6x8 aislante (poliamida)
- Aire de mando ..... tubería 4x6 aislante (poliamida)

**Materiales en contacto con el producto :**

Inox - Acero inoxidable - Poliamida - Carburo de tungsteno - Poliacetal

**Peso :**



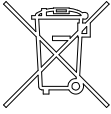
Pistola sola .....	460 g
Pistola con barra .....	1120 g





Temperatura de utilización de la pistola....De 0 a 40° C

■ DESCRIPCIÓN DEL MARCADO DE LA PLACA DE FIRMA

Marcado determinado por la directiva ATEX  
(Ejemplo : etiqueta de la pistola KAX Ex)

**KREMLIN REXSON**  
 93245 STAINS FRANCE  
**KAX Ex**  
 PATENT PENDING  
 INERIS 04 ATEX0093X  
 EEx 0.24mJ  II 2 G  0080  
 Pair : 6 bar/87psi  
 Pprod : 120 bar/1741psi  
 NE PAS OUVRIR   
 SOUS TENSION  
 DO NOT OPEN  
 WHILE ENERGIZED

MARCADO COMUN A LAS PISTOLAS	DESCRIPCIÓN
<b>KREMLIN REXSON</b> <b>93245 STAINS FRANCE</b>	Firma y dirección del fabricante
<b>KAX Ex (o KAP Ex o KAV Ex o KAC Ex)</b>	Tipo de pistola
<b>PATENT PENDING</b>	Patente registrado
<b>INERIS 04 ATEX 0093 X</b>	Nº de la aprobación producto entregado por INERIS
<b>EEx 0.24mJ</b>  <b>II 2 G</b>	EEx 0.24mJ : marcado que corresponde a las pistolas de proyección de pinturas o el agregado de inflamables con los vapores adhesivos inflamables con una energía inferior a 0,24mJ (Norma : EN 50 050)  II : grupo II    2 : categoría 2 material eléctrico de superficie para un ambiente en el cual atmósferas explosivas debidas a gases, vapores, nieblas pueden manifestarse ocasionalmente en funcionamiento normal. G : gas
<b>CE0080</b>	0080 : Código del INERIS quién notifica el Sistema de Aseguramiento de la Calidad
<b>P air : 6 bar / 87 psi</b>	Presión aire máximo
<b>P prod : 120 bar / 1741 psi</b>	Presión producto máximo (según tipo de pistola : 120 bar / 1741 psi para el KAX Ex y KAC Ex 10 bar / 145 psi para el KAP Ex y KAV Ex)
	Indicación sobre el medioambiente (consultar § 2 - Medioambiente)
<b>Nº Serie /Serial Nb</b> <i>(gravado en el lado del cuerpo de la pistola y en el lado en el pie para la barra generadora)</i>	Número entregado por KREMLIN REXSON. Las 2 primeras cifras indican el año de fabricación.

■ CARACTERÍSTICAS ESPECÍFICAS DE LAS PISTOLAS KA EX

	PISTOLAS AIRMIX®		PISTOLAS NEUMÁTICAS	
	KAX EX	KAC EX	KAP EX	KAV EX
<b>Pistola equipada con cabezal y boquilla</b>	<b>Cabezal KX 16</b> <b>Boquilla 09/135.</b>	<b>Cabezal KXC 5</b> <b>Boquilla K 30</b>	<b>Cabezal KP 3</b> <b>Boquilla Ø 1,2</b>	<b>Cabezal KMV</b> <b>Boquilla de chorro torbellino</b>
<b>Circuito pintura</b>				
Tipo de pulverización	Airmix® - Abanico plano ajustable	Airmix® - Abanicoredondo cono hueco	Neumático - Abanico plano	Neumático - Abanico redondo
Presión producto	100 bar máxi.	100 bar máxi.	10 bar máxi.	10 bar máxi.
Caudal y anchura de abanico	Ajustable por variación del caudal al cabezal - Consultar cuadro boquillas AIRMIX® - (Doc "Piezas de repuesto pistola KAX Ex")	Consultar cuadro de las boquillas AIRMIX® - (Doc "Piezas de repuesto pistola KAC Ex")	240 cm <sup>3</sup> /mn (boquilla de 15) Anchura de abanico a 25 cm : 30 cm	220 cm <sup>3</sup> /minuto máx Anchura de abanico a 25 cm : 20 cm de diámetro
<b>Circuito de aire</b>	Caudal cabezal KX 16 : 8 Nm <sup>3</sup> /h.	Caudal cabezal KXC 5 : 8 Nm <sup>3</sup> /h.	Caudal cabezal KP 3 : 20 Nm <sup>3</sup> /h máxi a 4 bar.	Caudal cabezal KMV : 16 Nm <sup>3</sup> /h a 4 bar.

#### 4. INSTALACIÓN

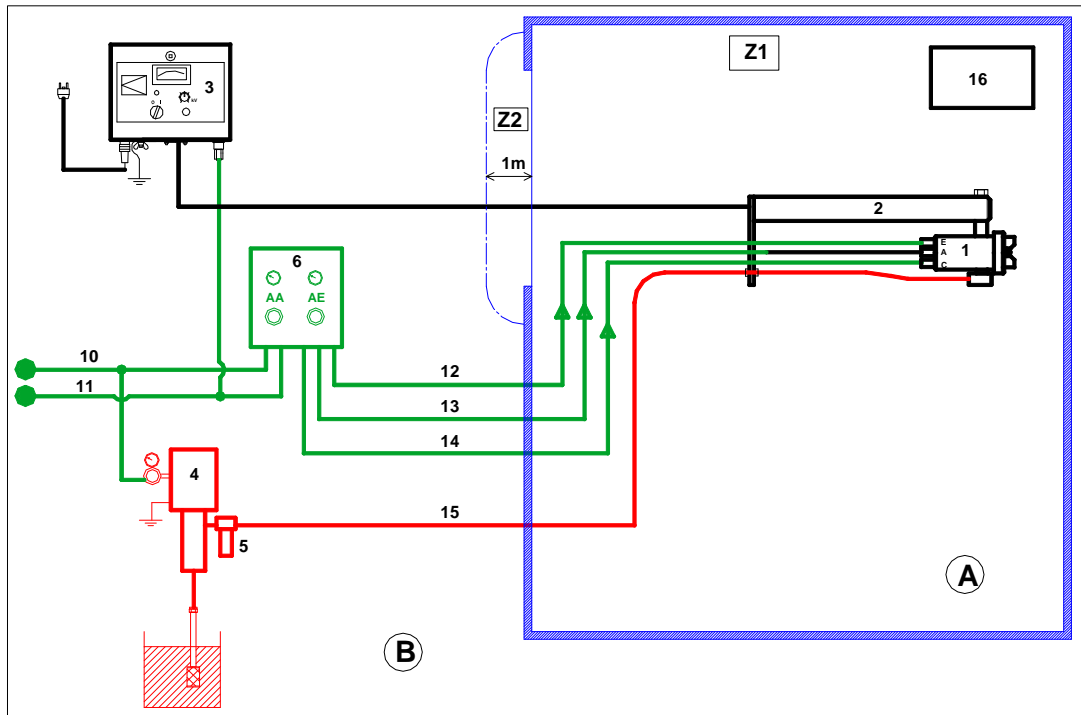
➔ **CONSULTAR LAS NORMAS GENERALES DE SEGURIDAD**

Este equipo debe instalarse en conformidad con las normas que regulan la construcción y protección contra incendios. Toda instalación que no respete estas normas puede provocar unas condiciones peligrosas para el operario y para los equipos de pulverización (ver instrucciones generales de seguridad).

Las normas Europeas EN 50 053 y EN 50 176 precisan las reglas de instalación y utilización sin peligro, de los conjuntos de pulverización electroestáticos.

## ■ ESQUEMA DE INSTALACIÓN

### Esquema de instalación con un armario STD 9 A



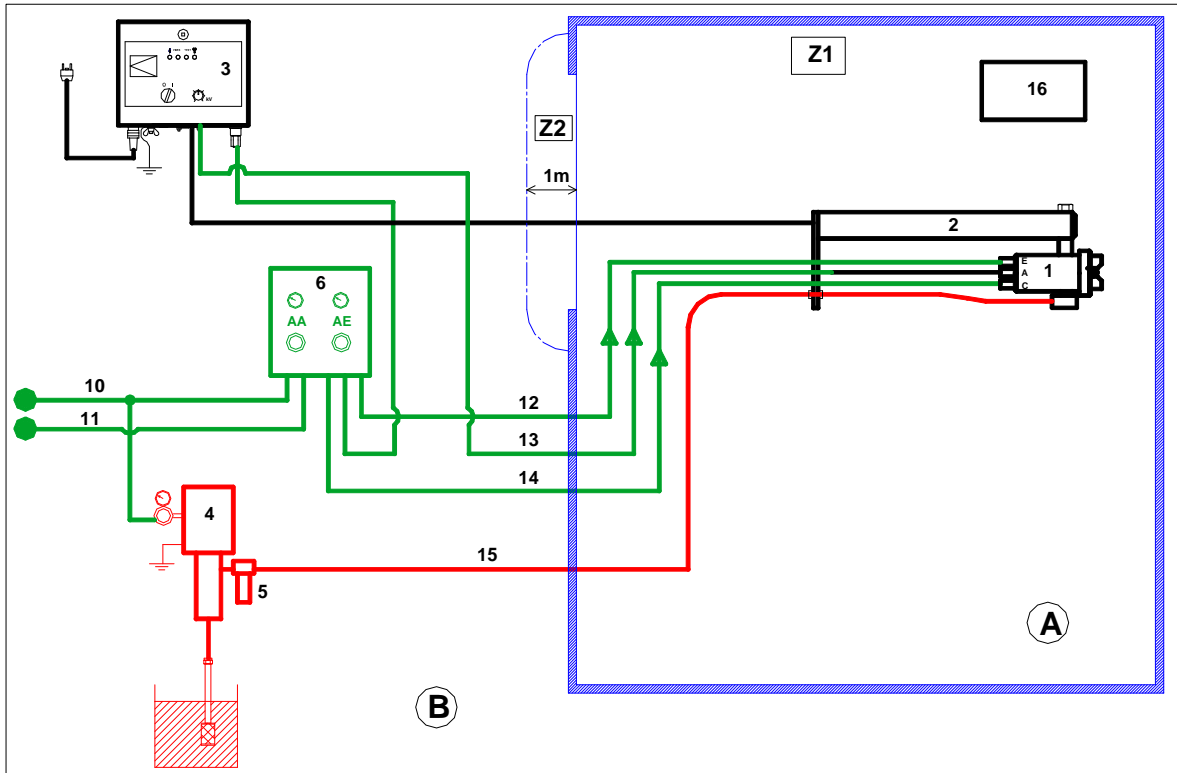
Índ.	Descripción
A	Zona explosiva (zona 1 y zona 2) cabina de pintura
B	Zona no explosiva
1	Pistola KA* Ex (según modelo)
2	Barra generadora HT
3	Armario de control STD 9 A
4	Bomba de pintura (neumática o AIRMIX® según modelo)
5	Filtro producto
6	Armario de gestión de aire (opción)

Índ.	Descripción
10	Aire general (P = 6 bar máx)
11	Aire de mando robot (P = 4 bar míni)
12	Tubería de aire Ø 6x8 (aire de los eventos)
13	Tubería de aire Ø 6x8 (aire central)
14	Tubería de aire Ø 4x6 (aire de mando)
15	Tubería producto (según modelo) Para pintura hidro → tubería específica aislada (10 o 15 m de largo) Para pintura disolventada → tubería específica + tubería AIRMIX®
16	Pantalla de seguridad

Esta **instalación tipo** es únicamente uno de los montajes posibles de alimentación de pistola electrostática.

El armario de gestión de aire (índ. 6) se propone en opción. Vuelve la pistola no soplante. Controla las presiones de aire (aire de pulverización y aire de los eventos).

### Esquema de instalación con un armario STD 9



Índ.	Descripción
A	Zona explosiva (zona 1 y zona 2) cabina de pintura
B	Zona no explosiva
1	Pistola KA* Ex (según modelo)
2	Barra generadora HT
3	Armario de control STD 9
4	Bomba de pintura (neumática o AIRMIX® según modelo)
5	Filtro producto
6	Armario de gestión de aire

Índ.	Descripción
10	Aire general (P = 6 bar máx)
11	Aire de mando robot (P = 4 bar míni)
12	Tubería de aire Ø 6x8 (aire de los eventos)
13	Tubería de aire Ø 6x8 (aire central)
14	Tubería de aire Ø 4x6 (aire de mando)
15	Tubería producto (según modelo) Para pintura hidro → tubería específica aislada (10 o 15 m de largo) Para pintura disolventada → tubería específica + tubería AIRMIX®
16	Pantalla de seguridad

Esta **instalación tipo** es únicamente uno de los ejemplos posibles de alimentación electrostática.

El armario STD 9 se equipa de un debistat (y no de un presostato como el armario STD 9 A), se debe **imperativamente instalar un armario de gestión de aire** o cualquier otro material (electroválvulas, autómatas robot...) que puede cortar el aire de pulverización (aire de los eventos y aire central) de las pistolas.

Para todo montaje particular, consúltenos.

## ■ MONTAJE DE LA PISTOLA

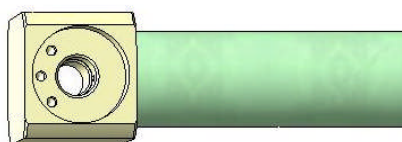
Fijar la barra BG de la manera indicada. Utilizar únicamente sistemas de fijación KREMLIN.

- ➔ El soporte de las piezas debe ser imperativamente conectado a la masa (cuidado con los ganchos cubiertos de pintura!).
- ➔ La mejor distancia para una perfecta aplicación es de aproximativamente unos 20 a 30 cm entre el cabezal de la pistola y la pieza (la distancia mínima nunca debe ser inferior a 15 cm).

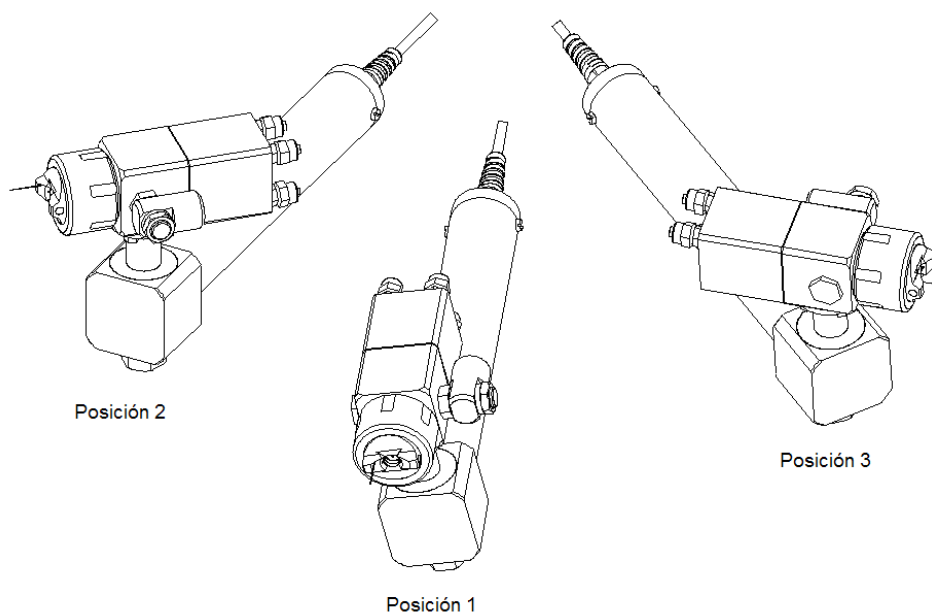
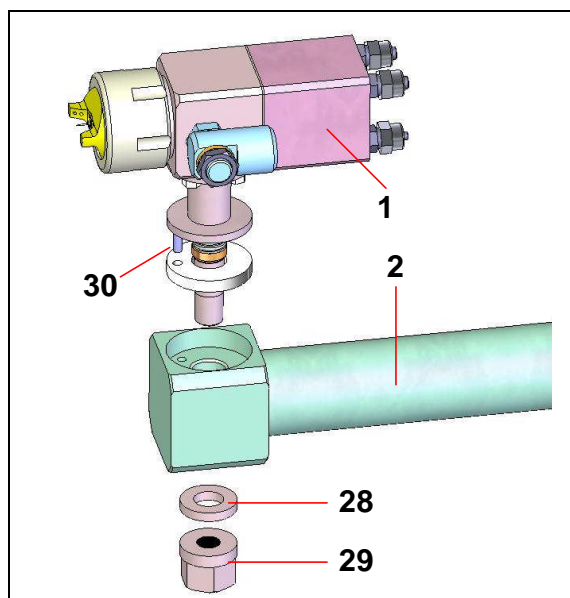
Montar la pistola KA\* Ex (1) en la barra BG (2) :

- Quitar la tuerca (29) y la arandela inferior (28).
- Introducir el eje de la pistola en la barra según la posición elegida. Roscar la tuerca del eje (29) después de posicionar la arandela (28).

Tres posiciones son posibles según la posición del peón (30) en uno de los agujeros de la barra generadora.



↑ 3 agujeros a 45°



➔ La pistola se monta indiferentemente por encima o debajo de la barra según la instalación.

## ■ ALIMENTACIÓN EN AIRE

El aire de pulverización debe ser limpio, sin vapores de aceite ni de agua.

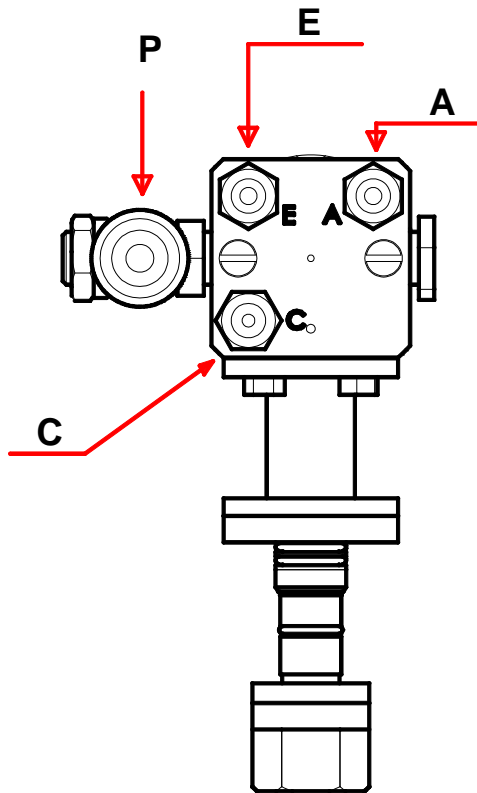
Para que la pistola pueda generar el efecto electrostático, el presostato situado en el armario de control debe estar alimentado.

Si fuera necesario, instalar un lubricador de aire a la entrada de la bomba.

Comprobar que la red de aire comprimido tenga una presión mínima de 4 bar (aire limpio).



**VISTA TRASERA DE LA PISTOLA**



- A Tubería de aire 6x8 (Poliamida)
- E Tubería de aire 6x8 (Poliamida)
- C Tubería de aire 4x6 (Poliamida)
- P Tubería producto específica

	Racor	Alimentación aire	Pulverización	Ajuste presión (bar)
<b>KA* Ex</b>	<b>C</b>	Aire de mando	Apertura → producto	P = 4 a 6 bar
<b>KAX Ex</b>	<b>E</b>	Aire de los eventos	Estabilización del abanico → supresión de los cuernos	P = 1 a 3 bar
	<b>A</b>	Aire central	Anchura del abanico : - abanico ancho - abanico reducido	P = 0 P = 1 a 3 bar
<b>KAC Ex</b>	<b>E</b>	Aire central	Anchura del abanico : - abanico ancho - abanico reducido	P = 0 P = 1 a 3 bar
	<b>A</b>	Aire anular	Finura de pulverización	P = 1 a 3 bar
<b>KAP Ex</b>	<b>E</b>	Aire de los eventos	Anchura de abanico : - abanico ancho - abanico plano	P = 0 P = 1 a 4 bar
	<b>A</b>	Aire central	Finura de pulverización	P = 2 a 5 bar
<b>KAV Ex</b>	<b>E</b>	Aire central	Anchura del abanico : - abanico reducido - abanico ancho	P = 0 P = 1 a 4 bar
	<b>A</b>	Aire anular	Finura de pulverización	P = 2 a 5 bar

El armario de gestión del aire permite la conexión y el ajuste separado del aire de los eventos y del aire central (tubería 6 x 8).

La pistola se vuelve no soplante. El aire de mando que llega al armario liberará primero el aire de pulverización y después el aire de mando de apertura producto de la pistola.

## ■ ALIMENTACIÓN EN PRODUCTO

Antes de conectar la tubería producto (15), comprobar que las presiones de utilización son compatibles con las presiones de la instalación y con el tipo de pintura de pulverizar (pintura hidro o pintura disolventada).

*Nota : para facilitar el montaje de una tubería específica aislada, desmontar el racor producto de la pistola, conectar la tubería al racor y volver a montar el conjunto en la pistola.*

Nunca utilizar tuberías con defecto de aspecto (desgate anormal, pliegues, hinchazones, ...).

Conectar el filtro (5) a la salida de la bomba (4).

Enchufar la tubería de alimentación producto (15) entre el filtro (5) y la pistola (1).

## ■ VENTILACIÓN DE LA CABINA

Para evitar la formación de una atmósfera tóxica y/o inflamable, pulverizar únicamente al interior de una cabina con una correcta ventilación.

Nunca pulverizar si la ventilación no funciona.

Una velocidad de extracción muy importante aumenta la velocidad de las partículas de pintura cargadas y disminuye el efecto electrostático.

Antes de pulverizar, comprobar que la velocidad de extracción es conforme a las normas en vigor.

## ■ COMPROBACIONES ELÉCTRICAS

**Fijar el armario (STD 9 A o STD 9) fuera de la zona de pulverización.**

Antes de conectar el armario de control (3), comprobar que la tensión de la red corresponde a la de la tensión indicada en el armario (3).

Conectar el cable sector a una toma con tierra.

Conectar el hilo de masa a la masa de la cabina y del transportador. Comprobar que éstos estén conectados a una toma de tierra correcta.

Comprobar la continuidad eléctrica entre la toma de masa del armario de control (3) y una toma de tierra conocida y correcta.

La falta de continuidad de las masas puede crear choques eléctricos y chispas lo que puede provocar un peligro de incendio.

Conectar el cable eléctrico de la barra generadora (2) al armario (3).

# 5. PUESTA EN MARCHA

## ➔ CONSULTAR LAS NORMAS GENERALES DE SEGURIDAD

### ■ MEDIDAS DE SEGURIDAD

Antes de emplear este material electrostático :

Asegurarse que este manual ha sido leído y entendido por todos los utilizadores.

El operario no debe emplear guantes de protección aislantes. Si desea llevarlos, éstos deben ser conformes a la norma EN 50 053. En caso contrario, tendrá que recortar una apertura en el guante para poner en contacto la palma de la mano con la empuñadura conductora de la pistola.

Comprobar que toda persona que entra en la zona de pulverización ha leído y entendido este manual.

El porte de un calzado, antiestático o conectado a la tierra mediante un hilo de masa, debe ser obligatorio para toda persona que entre en la zona de pulverización.

Comprobar el funcionamiento correcto de la ventilación.

Comprobar la limpieza de la cabina; no debe contener recipientes de disolvente, trapos, papeles o piezas ajenas a la producción.

Asegurarse la buena conexión de los ganchos a la tierra, evitar las capas importantes de pintura que pueden cortar la continuidad eléctrica.

## ■ AJUSTE DEL ABANICO

Montar la boquilla y el cabezal en la pistola.

Antes de apretar fuertemente, posicionar el conjunto para obtener un abanico vertical u horizontal. El abanico es vertical cuando las 2 orejas están en posición horizontal.

Arrancar la bomba de pintura.

Mandar la apertura de la pistola (presión aire de mando : 4 bar míni).

Ajustar la presión aire en el motor de la bomba hasta obtener el caudal de producto deseado a la salida de la pistola.

Regular la presión de aire de los eventos (E) y la presión de aire al centro (A).

**Nota : Si el caudal no es suficiente o muy importante, utilizar otra boquilla.**

## ■ CIRCUITO ELECTROESTÁTICO

Conectar el armario STD 9 A o STD 9 a la red (115 V o 230 V).

Bascular el interruptor 0-I sobre I.

Alimentar el armario en aire comprimido (P = 4 bar).

→ El indicador rojo en el armario se enciende lo que indica la presencia del efecto electroestático.

Girar a fondo hacia la derecha el potenciómetro "kV" :

→ El armario alimenta la baja tensión que se transforma en alta tensión en la barra generadora y se manda a la pistola.

## ■ REGLAJE DEL ACABADO

Volver a ajustar los parámetros de la pulverización :

- Caudal producto (presión aire de la bomba ),
- Aire de pulverización,
- Anchura del abanico,
- Efecto electroestático (alta tensión regulada por el potenciómetro "kV").

Procurar que la pistola y las tuberías queden limpias durante todo el tiempo del trabajo.

Toda suciedad de la pistola o de las tuberías disminuye el efecto electroestático del equipo.

## 6. MANTENIMIENTO DIARIO

### ➔ CONSULTAR LAS NORMAS GENERALES DE SEGURIDAD

Mantener la pistola y las tuberías siempre limpias durante el periodo de trabajo.

Con una pistola y tuberías sucias, el efecto electroestático del equipo disminuye de manera importante.

## ■ LIMPIEZA DEL CIRCUITO PRODUCTO

### Recomendaciones importantes

Siempre efectuar la limpieza del equipo electroestático en un local ventilado.

La alta tensión será SIEMPRE CORTADA DURANTE ESTA OPERACIÓN.

Todos los recipientes utilizados serán metálicos y conectados a la tierra.

---

**Utilizar disolventes con un punto de inflamación lo más alto posible, preferentemente superior a la temperatura ambiente.**

---

En un local ventilado se debe utilizar únicamente la cantidad de disolventes necesario a una buena limpieza del equipo.

Las resinas de síntesis utilizadas en la fabricación de las pistolas de pulverización electroestática reaccionan con los disolventes aromáticos.

**Evitar en la medida de lo posible los disolventes agresivos. No utilizar disolventes clorados.**

Algunos disolventes son conductores eléctricos (se dicen que son polares). Utilizados para la limpieza del equipo pueden ponerlo en corto circuito. Evitar su empleo.

Si ésto no fuera posible, nunca dejar estos disolventes en las tuberías ni en la pistola. Siempre limpiar con un disolvente limpio y no polar (es decir no conductor eléctrico) antes de soplar el equipo con aire comprimido.

Antes de conectar el efecto electroestático :

- Volver a montar el anillo de cabezal y el cabezal,
- Evacuar el disolvente de limpieza de las tuberías y de la pistola,
- Esperar que todos los vapores provocados en la operación de limpieza se hayan evacuado.

### **Modo operatorio**

Cortar la alimentación sector en el armario de control (interruptor en la posición "O" ).

Descomprimir las tuberías de aire.

Cambiar la pintura o un disolvente de limpieza compatible.

Reducir la presión de la bomba para evitar todo riesgo de salpicaduras o heridas (pistolas KAX Ex y KAC Ex).

Mandar el aire de mando para poner en marcha de nuevo la pistola.

**Atención : Nunca poner en tensión el armario eléctrico durante esta operación por el riesgo importante de una inflamación de la mezcla aire-disolvente.**

Cuando el disolvente sale limpio, parar la bomba, descomprimir las tuberías productos.

Soplar las tuberías con aire comprimido.

Desmontar el cabezal y la boquilla de la pistola y limpiarlos con disolvente.

*Antes de conectar el efecto electroestático :*

- *Volver a montar el conjunto cabezal-boquilla,*
- *Evacuar el disolvente de limpieza de las tuberías y de la pistola,*
- *Esperar que todos los vapores generados durante la operación de limpieza estén totalmente evacuadas.*

### ■ **LIMPIEZA DE LA PISTOLA**

Nunca sumergir la pistola.

Nunca utilizar herramientas cortantes o cepillos metálicos para limpiar la pistola electroestática.

Emplear un trapo suave ligeramente mojado con disolvente o un pincel no metálico.

Siempre dirigir el cabezal de la pistola hacia el suelo para evitar la entrada del disolvente al interior de los circuitos internos del generador de alta tensión.

### ■ **LIMPIEZA DEL CABEZAL DE PULVERIZACIÓN**

Asegurarse de que no hay presión producto en las tuberías.

Desenroscar el anillo del cabezal - Quitar el cabezal.

Limpiar con un pincel y disolvente el cabezal de pulverización (nunca dejar el cabezal inmerso en disolvente). Soplar.

Volver a montar el conjunto cabezal y el anillo en la pistola.

Para las pistolas KAX Ex, KAC Ex, nunca montar un cabezal con el electrodo roto o sin la pista plástica conductora.

## 7. PARADA DE LA INSTALACIÓN

### ■ PARADA DE CORTA DURACIÓN

Podemos dejar la pintura dentro de las tuberías y de la pistola, evidentemente salvo si la pintura empleada es de 2 componentes (poliuretano por ejemplo).

### ■ PARADA DE LARGA DURACIÓN

#### ➔ Cortar la alimentación eléctrica.

Proceder a una limpieza de la instalación con disolvente. Limpiar la pistola cuidadosamente con un trapo ligeramente humedecido de disolvente o un pincel suave.

Soplar con aire comprimido. Comprobar que la boquilla no esté obstruida.

Volver a montarla después de proceder a la limpieza.

➔ **Nunca dejar el cabezal, la boquilla o la pistola sumergidos en disolvente, conservar siempre estas piezas en un lugar seco y limpio.**

➔ **Nunca utilizar herramientas cortantes ni cepillos metálicos.**

## 8. MANTENIMIENTO CORRIENTE

Durante la jornada :

- Vigilar el estado de limpieza de la pistola,
- Vigilar que la pintura no penetre al interior de las tuberías de aire,
- Vigilar que no exista fugas de aire o de pintura en el circuito,
- Comprobar el buen funcionamiento de la seguridad acercando al electrodo una masa.

## 9. DEFECTOS Y CONTROLES ELÉCTRICOS

### ■ DEFECTOS DE PULVERIZACIÓN

DEFECTO	CAUSA POSIBLE	SOLUCIÓN
El abanico de pintura sale a golpes.	Presencia de aire en el circuito de pintura. Presión producto insuficiente. Impureza en el circuito de pintura. Falta de producto en el depósito de pintura.	Purgar el circuito de pintura. Subir la presión del manorreductor de aire de la bomba. Comprobar el filtro. Purgar el circuito de pintura. Rellenar el depósito.
No llega pintura a la salida de la pistola.	Boquilla obstruida. Presión aire de mando insuficiente. Filtro obstruido. No hay presión en la bomba.	Limpiarla. Presión = 4 bar míni. Limpiarlo. Comprobar.
Fuga por la boquilla.	Aguja desgastada. Asiento deteriorado.	Cambiarla. Cambiarlo.

DEFECTO	CAUSA POSIBLE	SOLUCIÓN
La pintura sale por los agujeros de aire del cabezal.	Boquilla mal apretada sobre el asiento (KAX Ex, KAC Ex).  Junta del asiento dañada.	Limpiar el cabezal y roscar el cabezal y el anillo del cabezal. Comprobar que la pintura no ha penetrado por los agujeros de aire.  Cambiarla.
Pulverización defectuosa	Boquilla obstruida en parte (KAX Ex - KAC Ex).  Presión producto muy baja (KAX Ex - KAC Ex).  Viscosidad muy importante.  Aire insuficiente.  Caudal importante (KAV Ex - KAP Ex).	Limpiarla.  Aumentar la presión.  Diluir.  Aumentar la presión de aire.  Disminuir el caudal pintura (disminuir la presión).
Formación de piel de naranja	Evaporación muy rápida de los disolventes.  Gotas de pintura muy importantes	Utilizar disolventes más pesados. Aplicar a una menor distancia.  Diluir más - Aumentar la presión de aire (KAX Ex - KAC Ex). Aumentar la presión producto - Montar una boquilla inferior.
Descuelgues	Evaporación muy lenta de los disolventes.  Velocidad de aplicación muy lenta.	Utilizar disolventes más ligeros. Aplicar de más lejos.  Disminuir el caudal producto - Aumentar la presión de aire de pulverización - Disminuir el efecto electroestático.
Abanico de pintura deformado y cargado en el centro.	Caudal de producto muy importante (KAP Ex - KAV Ex).  Caudal de la boquilla muy importante (KAX Ex).  Viscosidad del producto muy alta.  Salida de aire obstruida.	Disminuir el caudal pintura - Aumentar la presión de aire.  Montar una boquilla de caudal inferior.  Diluir.  Limpiar el cabezal de pulverización.

## ■ DEFECTOS ELÉCTRICOS

DEFECTO	CAUSA POSIBLE	SOLUCIÓN
Efecto electrostático muy bajo	Falta de alta tensión	Verificar los controles eléctricos.
	Distancia incorrecta entre la pistola y la pieza.	Pulverizar entre 200 y 300 mm.
	Piezas no conectadas a la tierra.	Limpiar los ganchos. Comprobar las tierras.
	Ventilación muy importante	Reducir la velocidad de aspiración de la cabina siempre respetando las normas en vigor.
	Presión de pulverización muy alta.	Reducirla.
	Presión producto muy alta (KAP Ex - KAV Ex).	Reducirla
	Viscosidad producto no adaptada	Ver con el proveedor de pintura.
Resistividad producto muy baja o muy importante.	Comprobar con el resistivometro.	

## 10. MONTAJE - DESMONTAJE



**OJO :** Antes de intervenir en la pistola, cortar la alimentación eléctrica, cortar la alimentación en aire comprimido y descomprimir los circuitos. (consultar § 2 "NORMAS GENERALES DE SEGURIDAD").

### ■ CAMBIO DE PISTOLA

Separar la pistola de la barra generadora.

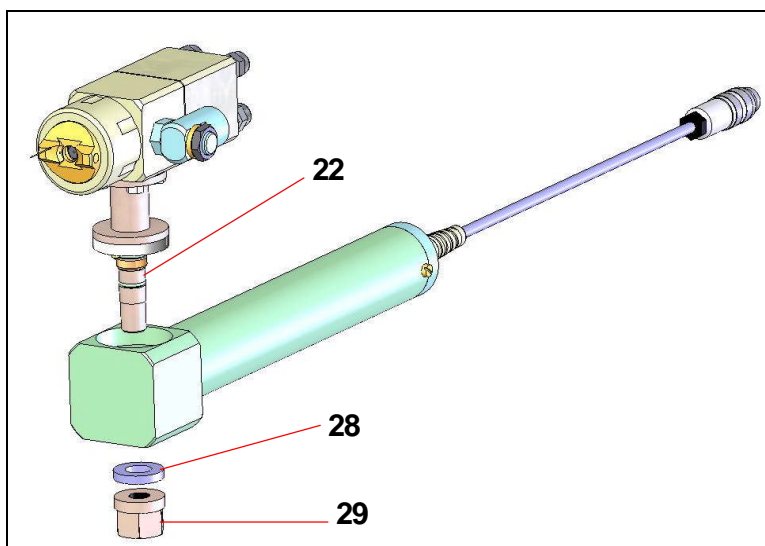
Desenroscar la tuerca (29) y quitar la arandela (28).

Sacar la pistola.

Aplicar grasa en las arandelas del eje de la nueva pistola (22).

Introducir el eje de la pistola en la barra.

Posicionar la arandela (28) y roscar después la tuerca del eje (29).



■ **ASIENTO (49) : ACCESO POR LA PARTE DELANTERA DE LA PISTOLA**

Desenroscar el anillo (40), sacar el cabezal (43) y la boquilla (44).

Desenroscar el asiento (49) y cambiarlo. No olvide la junta de asiento (50).

■ **AGUJA (55) : ACCESO POR LA PARTE TRASERA DE LA PISTOLA**

Desenroscar los tapones (12) y los tornillos (11).

Quitar el cuerpo trasero (6), el muelle (15) (cuidado de no dañar la junta 8).

Tirar el pistón para sacar el conjunto aguja-pistón (55).

Coger el nuevo conjunto aguja-pistón, impregnar ligeramente con vaselina la bola y la junta O Ring e introducirlo con precaución en el tornillo de apriete (16), en el cartucho (17).

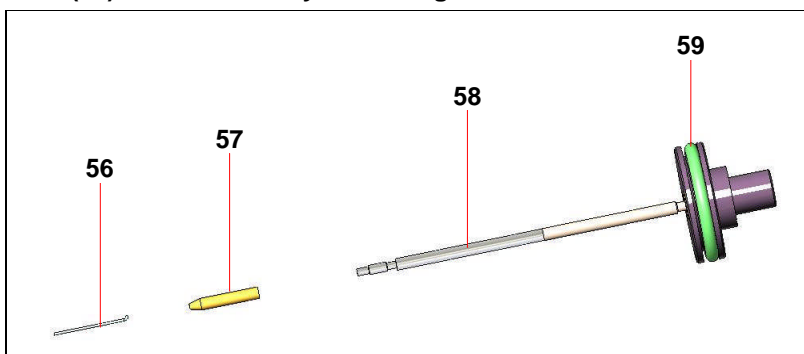
Cambiar las juntas si necesario.

Volver a montar el muelle, el cuerpo trasero, los tornillos y los tapones.

➡ **No olvide montar los tapones (12). Ellos contribuyen a la seguridad.**

**Nota :** Para la aguja de la pistola KAP Ex, es posible cambiar el electrodo (56) o el terminal de aguja (57) sin cambiar la aguja completa.

Desmontar el cabezal y la boquilla de la pistola; desmontar después el terminal para cambiar el electrodo.



■ **CARTUCHO DE ESTANQUEIDAD (17) : ACCESO POR LA PARTE TRASERA DE LA PISTOLA**

Desenroscar los tapones (12) y los tornillos (11).

Quitar el cuerpo trasero (6) y el muelle (15) (cuidado con la junta 8).

Tirar el pistón para sacar el conjunto aguja-pistón (55).

Desenroscar el tornillo de apriete (16).

Con una pinza larga, sacar el cartucho (17).

Cambiarlo después de impregnar la junta O Ring (19) con vaselina. Cuidado al sentido de montaje.

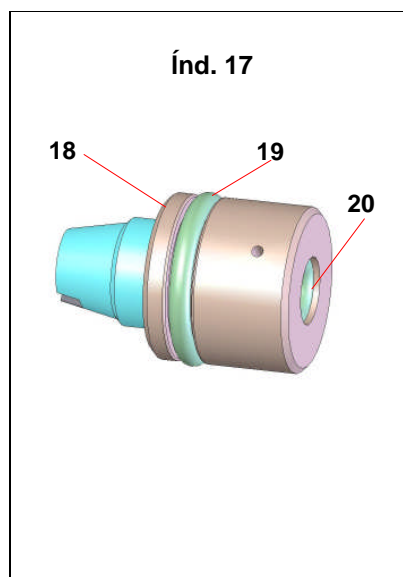
Volver a roscar el tornillo de apriete (16).

Introducir el conjunto aguja pistón (55), impregnar ligeramente la bola de extremidad y la junta (58).

Cambiar las juntas si necesario.

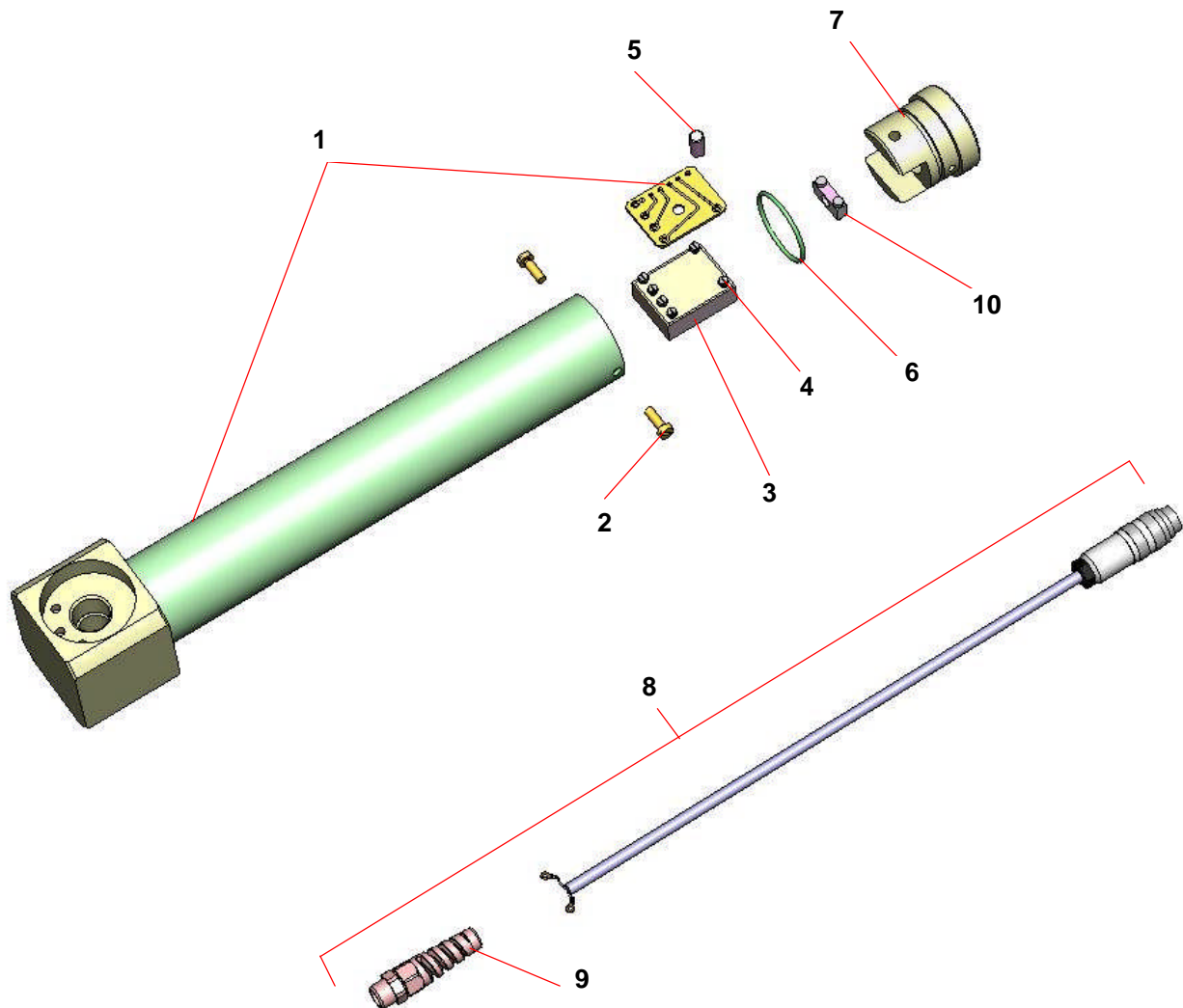
Volver a montar el muelle, el cuerpo trasero, los tornillos y los tapones.

➡ **No olvide de montar los tapones (12). Ellos contribuyen a la seguridad.**





## ■ CAMBIO DEL OSCILADOR (ÍND. 3)



### Desmontaje

- 1 - Separar la barra de su soporte (llave Allen de 3)
- 2 - Desenroscar los 2 tornillos (2)
- 3 - Tirar el terminal (7) **cuidadosamente** para sacar el oscilador.
- 4 - Desenroscar el tornillo (5).
- 5 - Desenroscar la prensa estopa (9) teniendo la contra tuerca (llave de 15) para hacer deslizar el cable.
- 6 - Sacar el oscilador y su circuito del terminal (7).
- 7 - Desenroscar los 6 tornillos (4 y 98) cuidadosamente y separar el oscilador (3) de su circuito.
- 8 - Cambiar el oscilador (3).

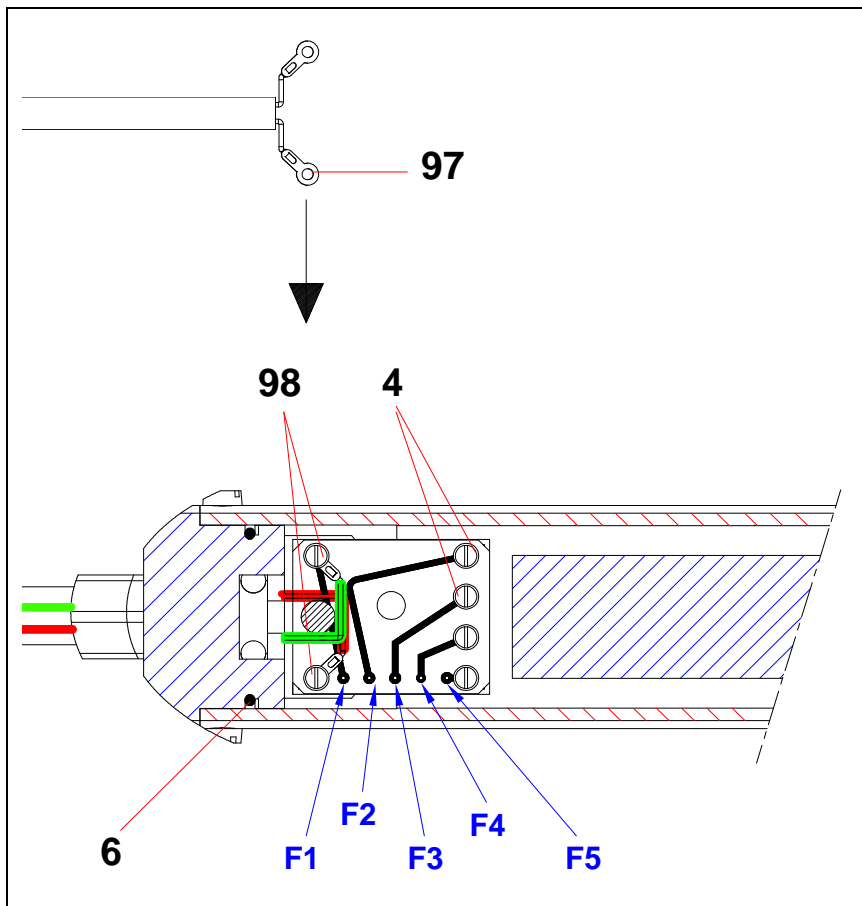
## Montaje

**IMPORTANTE : antes de volver a montar, cambiar la junta O-ring (6).**

- 1 - Fijar el circuito en el oscilador con 4 tornillos (4) y 4 arandelas (tornillos y arandelas se suministran con el oscilador de cambio).
- 2 - Fijar los 2 terminales (97) del cable de alimentación en el oscilador con 2 arandelas y 2 tornillos (98).

**No olvide montar las arandelas.**

Respetar la posición y la orientación de los terminales



- 3 - Introducir el oscilador (3) dentro del terminal (7) y fijar con el tornillo (5).
- 4 - Volver a apretar la prensa estopa (9).
- 5 - Fijar el terminal (7) al terminal de la barra bloqueando los 2 tornillos (2).

**RESPETAR EL ORDEN DE MONTAJE - ASEGURARSE QUE EL APRIETE SEA CORRECTO**

## ■ CAMBIO DEL CABLE DE ALIMENTACIÓN HT (ÍND. 8)

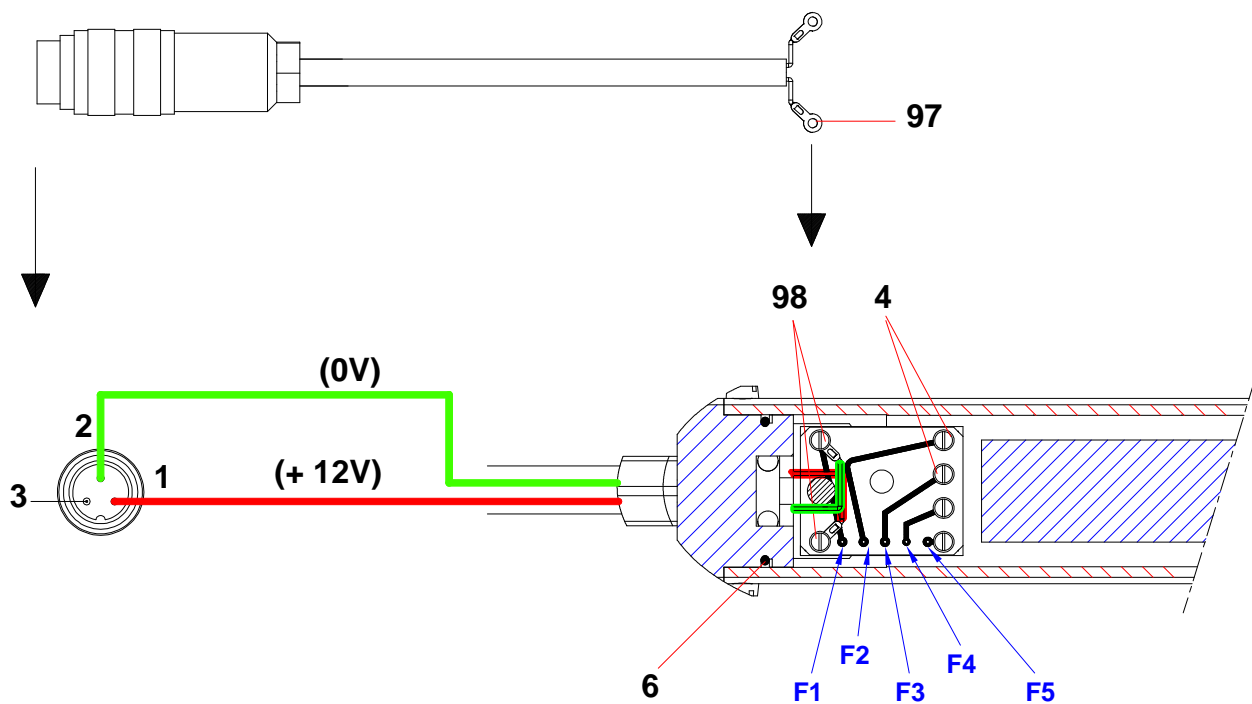
### Desmontaje

- 1 - Cumplir las etapas **1 a 6** del desmontaje del oscilador.
- 7 - Desenroscar los tornillos del cierre cable.
- 8 - Desenroscar los 2 tornillos (98) para separar el cable de alimentación del oscilador.
- 9 - Cambiar el cable de alimentación.

## Montaje

- 1 - Cambiar la junta (6).
- 2 - Introducir el cable en el terminal (7).
- 3 - Montar el cierre cable sin apretar los tornillos.
- 4 - Fijar los 2 terminales (97) del cable de alimentación en el oscilador con 2 arandelas y 2 tornillos (98).
- 5 - Roscar los tornillos del cierre cable.
- 6 - Tirar sobre el cable para posicionar el cierre cable dentro del terminal.
- 7 - Introducir el oscilador dentro del terminal (7) y fijarlo con el tornillo (5).
- 8 - Posicionar el terminal (7) a la extremidad de la barra.
- 9 - Roscar la contra tuerca de la prensa estopa.
- 10 - Apretar de nuevo los 2 tornillos (2).

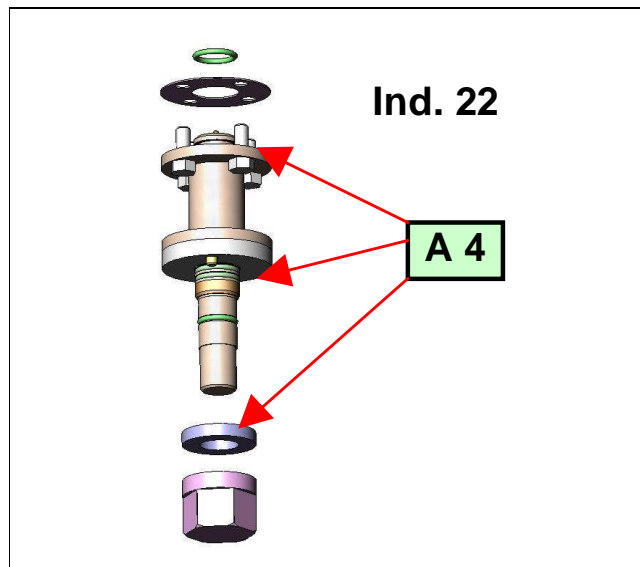
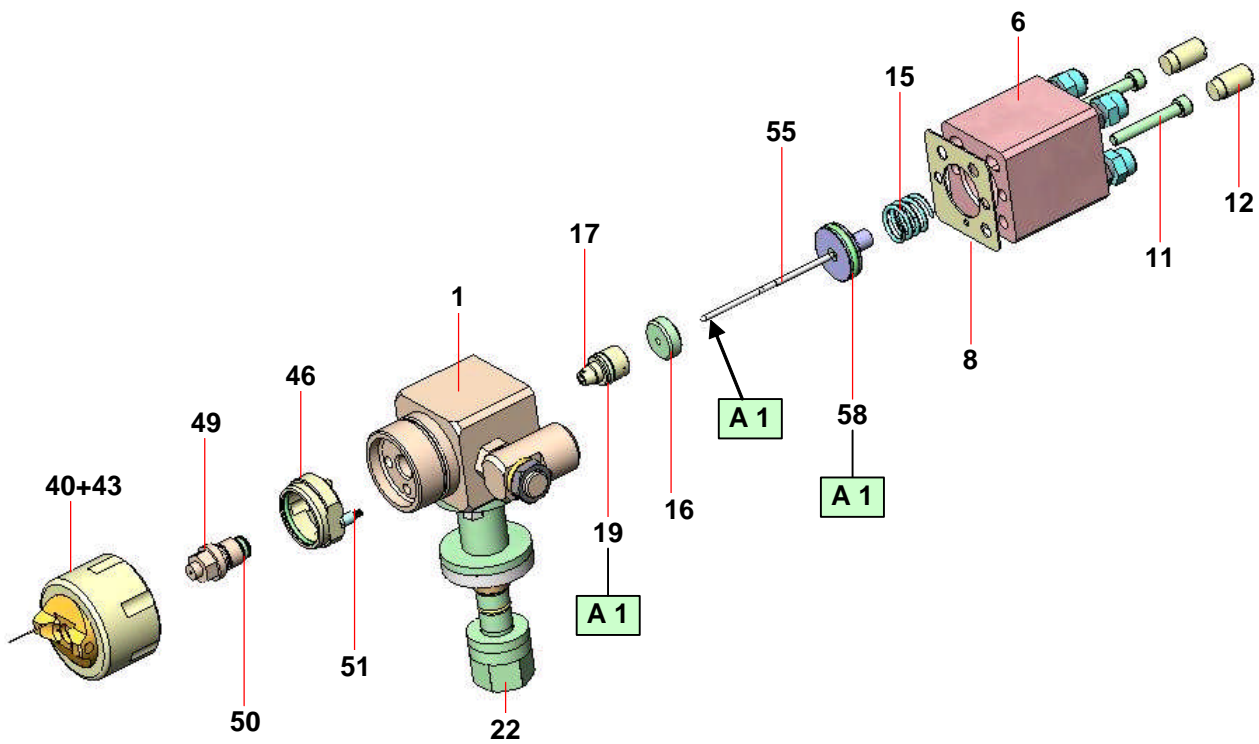
### Conexión del cable de alimentación



1	Hilo rojo (+12V)
2	Hilo verde (0V)

F1	Hilo blanco
F2	Hilo amarillo
F3	Hilo verde
F4	Hilo rojo
F5	Hilo azul

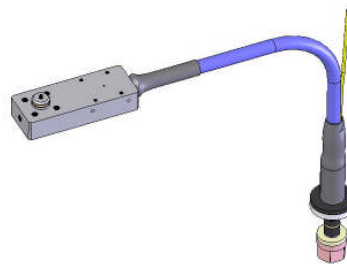
# 11. INSTRUCCIONES DE MONTAJE (EJEMPLO : PISTOLA KAX Ex)



Índice	Instrucciones	Descripción	Referencia
<b>A 1</b>	Grasa PTFE	Tubo de grasa "TECHNILUB" (10 ml)	560.440.101
<b>A 4</b>	Grasa aislante		

## 12. OPCIÓN

### CABLE ESPECIAL ALTA TENSION



El cable AT de 1,5 m de largo, se utiliza para separar una pistola automática electroestática (tipo KAP Ex, KAV Ex, KAX Ex o KAC Ex) de su barra generadora.

#### **Desmontaje :**

 Cortar la tensión al nivel de la caja de alimentación.

(dibujo A)

Separar la pistola (1) de su barra generadora (2) quitando la tuerca (29) y la arandela (28).

Desenroscar los 4 tornillos (24) para desmontar el eje (23).

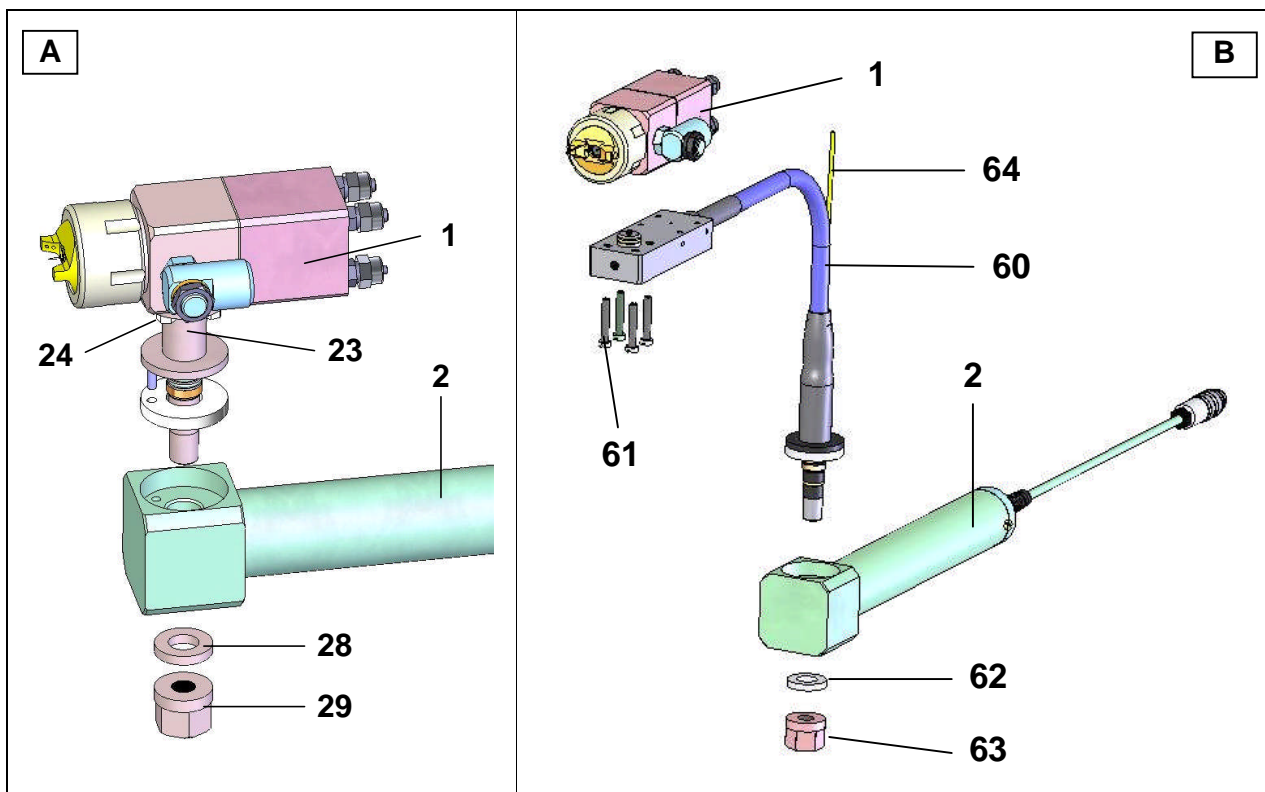
#### **Montaje :**

(dibujo B)

Montar la pistola en la base en la base del cable AT (60). Fijarlo con los 4 tornillos (61).


Quitar la tuerca (63) y la arandela (62) situadas a la otra extremidad del cable. Situar el eje en la BG (2). Fijar el conjunto volviendo a montar la arandela y la tuerca.

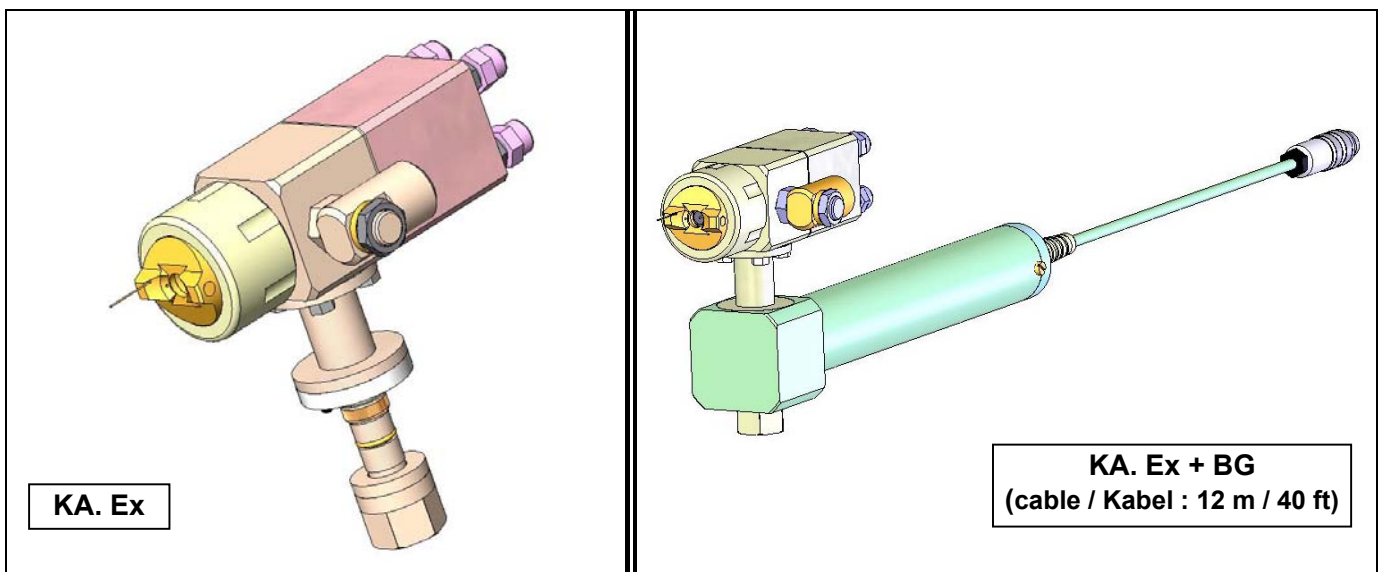
 Conectar el hilo de masa (64) a una tierra segura.





<b>Doc. 573.350.050</b> Date/Datum/Fecha : 18/01/08 Annule/Cancel/ Ersetzt/Anula : 8/01/07	<b>Modif. /Änderung :</b> + Câble spécial HT / Special HV cable / Spezielles Hochspannungskabel / Cable especial alta tensión	<b>Pièces de rechange</b> <b>Spare parts list</b> <b>Ersatzteilliste</b> <b>Piezas de repuesto</b>
---	---	---

<b>KA.</b> 	<b>TABLEAU DES REFERENCES DES PISTOLETS / ELECTROSTATIC GUNS PART NUMBER LIST / TABELLE DER BESTELL- NUMMERN DER SPRITZPISTOLEN / CUADRO DE LAS REFERENCIAS DE LAS PISTOLAS</b>
--	---



		KA. Ex #	KA. Ex + BG #
<b>KAP Ex</b>	Pistolet + buse 12 + tête KP 3 Spray gun + nozzle # 12 + KP 3 aircap Pistole + Düse 12 + Luftkappe KP 3 Pistola + boquilla 12 + cabezal KP 3	<b>129.397.400</b>	<b>135.397.740</b>
<b>KAV Ex</b>	Pistolet + buse + tête Spray gun + nozzle + aircap Pistole + Düse + Luftkappe Pistola + boquilla + cabezal	<b>129.397.300</b>	<b>135.397.730</b>
<b>KAX Ex</b>	Pistolet + tête KX 16, sans buse Spray gun + KX 16 aircap, without tip Pistole + Luftkappe KX 16, ohne Düse Pistola + cabezal KX 16, sin boquilla	<b>129.397.200</b>	<b>135.397.720</b>
<b>KAC Ex</b>	Pistolet + buse K 30 + tête KAXC 5 Spray gun + K 30 nozzle + KAXC 5 aircap Pistole + Düse K 30+ Luftkappe KAXC 5 Pistola + boquilla K 30+ cabezal KAXC 5	<b>129.397.500</b>	<b>135.397.750</b>

## KITS DE CONVERSION / CONVERSION KIT / UMBAUSÄTZE / KIT DE TRANSFORMACIÓN

<b>Kit KAP Ex</b> # 129.397.410	<b>Kit KAX Ex</b> # 129.397.210
<b>Kit KAV Ex</b> # 129.397.310	<b>Kit KAC Ex</b> # 129.397.510

Quel que soit le type de pistolet (KAP Ex, KAV Ex, KAX Ex, KAC Ex), il est possible de le transformer dans une autre version (par ex. : de KAC Ex vers KAX Ex) en montant le kit de conversion correspondant à la version souhaitée.

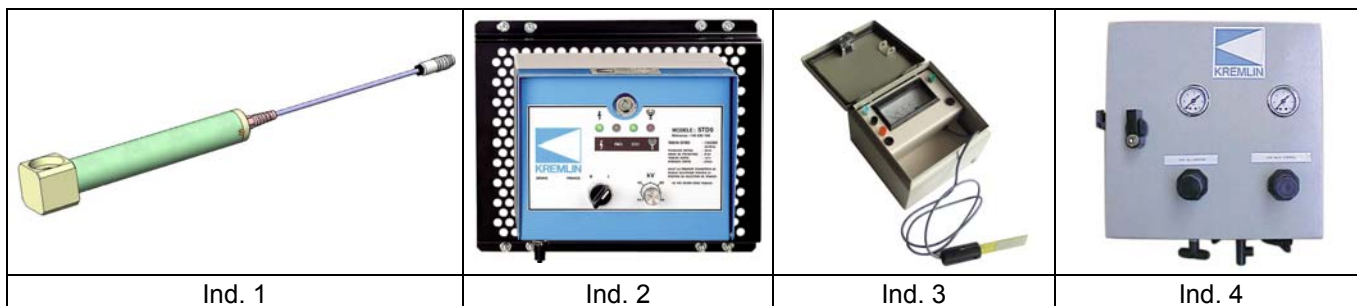
Whatever spray gun you have (KAP Ex, KAV Ex, KAX Ex, KAC Ex), it is possible to change it into another version (for eg. from KAC Ex to KAX Ex) by fitting the relevant conversion kit to your existing gun.

Für jeden Pistolentyp (KAP Ex, KAV Ex, KAX Ex, KAC Ex) ist es möglich, ihn in eine andere Version (z.B. von KAC Ex zu KAX Ex) umzubauen, indem Sie den entsprechenden Umbausatz montieren.

Sea cual sea el tipo de pistola (KAP Ex, KAV Ex, KAX Ex, KAC Ex) siempre es posible transformarlo en una versión diferente (por ej. : de KAC Ex en KAX Ex) montando el kit de transformación correspondiente a la versión deseada.

## MATERIELS COMPLEMENTAIRES AUX PISTOLETS KA Ex / ACCESSORIES FOR KA Ex GUNS / ZUBEHÖR FÜR KA EX-PISTOLEN / MATERIALES COMPLEMENTARIOS PARA PISTOLAS KA Ex

Ind	#	Désignation	Description	Bezeichnung	Denominación	Qté
1	129.397.600	Barreau générateur (avec câble électrique, longueur 12 m)	Generator barrel (with electric cable, 12 m / 40 ft long)	Generator (mit Elektrokabel, Länge 12 m)	Generadora (con cable de alimentación, Longitud 12 m)	1
2	148.200.400	Boîtier STD9 A	STD 9 A power supply	STD 9 A-Steureinheit	Armario STD9 A	1
3	151.965.7	Résistivomètre	Resistivity meter	Widerstandsmeßgerät	Resistivometro	1
4	148.250.000	Coffret de gestion d'air	Air control box	Luftsteureinheit	Armario de gestión de aire	1



### Tuyau air / Air hose / Luftschlauch / Tubería de aire

#	Désignation	Description	Bezeichnung	Denominación
	Tuyau air	Air hose	Luftschlauch	Tubería de aire
539.090.115	∅ 4 x 6 mm	∅ 4 x 6 mm	∅ 4 x 6 mm	∅ 4 x 6 mm
539.090.102	∅ 6 x 8 mm	∅ 6 x 8 mm	∅ 6 x 8 mm	∅ 6 x 8 mm

Nota : Pour les références commençant par 5, préciser la longueur à la commande.

Nota : When ordering a spare part whose the first digit is 5, specify the required length.

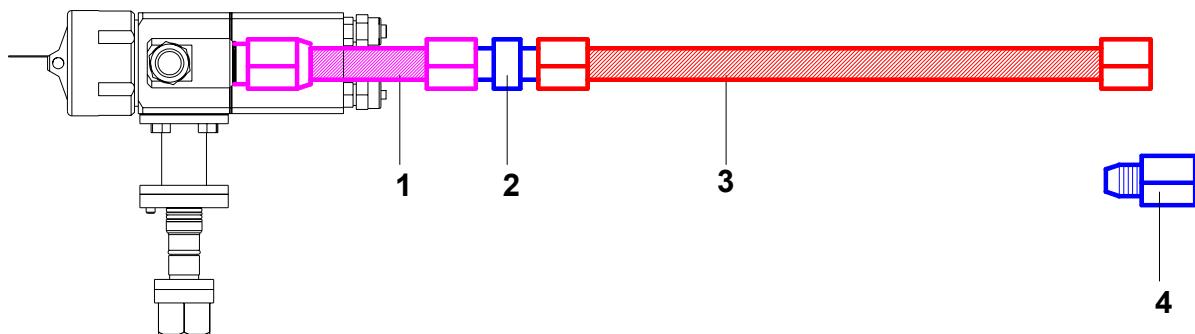
Hinweis : Bei Artikel-Nummern, die mit einer 5 beginnen, muss die Länge angegeben werden.

Nota : Cuando encarga Vd. una pieza de repuesto que empieza por un 5, precise Vd. la longitud necesaria.

Tuyau produit / Fluid hose / Materialschlauch / Tubería de producto

Résistivité du produit / Resistivity of the coating material / Widerstand des Materials / Resistividad del producto a pulverizar :

> 5 MΩ.cm



Ind	#	Désignation	Description	Bezeichnung	Denominación	Qté
1	129.393.060 129.393.050	Tuyau produit (Ø 4,8 int.), raccord spécifique + rac- cord F 1/2 JIC • Longueur 1 m • Longueur 5 m	Fluid hose (i.d. 3/16 " ), specific fitting + fitting, # 5 JIC (F 1/2 JIC) • 1 m / 3.3 ft long • 5 m / 16.5 ft long	Materialschlauch (Ø 4,8 inn ) spezifische Anschluß + Anschluß IG 1/2 JIC • Länge 1 m • Länge 5 m	Tubería de producto (Ø 4,8 int), racor especial + racor H 1/2 JIC • Longitud 1 m • Longitud 5 m	1
2	050.102.301	Raccord MM 1/2 JIC	Fitting, # 5 JIC (MM 1/2 JIC)	Doppelnippel, AG 1/2 JIC	Racor MM 1/2 JIC	1
3	050.450.801 050.450.802 050.450.709	Tuyau produit , non con- ducteur, raccords F 1/2 JIC : Ø 4,8 int. • Longueur 5 m • Longueur 10 m Ø 6,3 int. • Longueur 15 m	Fluid hose, no conductive, fittings # 5 JIC (F 1/2 JIC) i.d. 3/16 " • 5 m / 16.5 ft long • 10 m / 33 ft long i.d. 1/4 " • 15 m / 50 ft long	Materialschlauch., nicht leitfähig, Anschluß IG 1/2 JIC Ø 4,8 inn • Länge 5 m • Länge 10 m Ø 6,3 inn • Länge 15 m	Tubería de producto, no conductor, racores H 1/2 JIC Ø 4,8 int • Longitud 5 m • Longitud 10 m Ø 6,3 int • Longitud 15 m	1

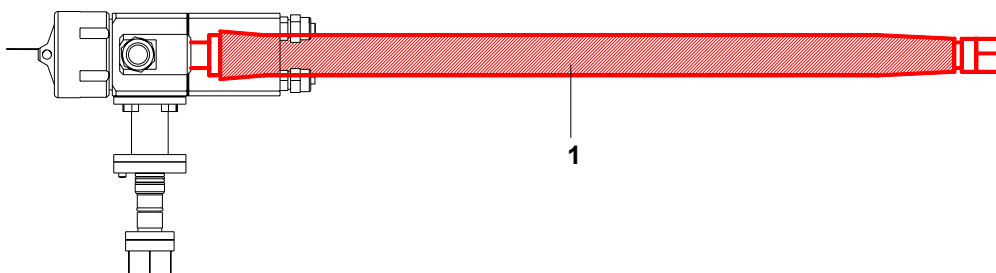
Pour pompe pneumatique / For pneumatic pump / Für pneumatik-Pumpe / Para bomba neumática

4	050.123.306	Raccord F 3/8 NPS - M 1/2 JIC	Fitting, F 3/8 NPS - M # 5 JIC (1/2 JIC)	Anschluß IG 3/8 NPS - AG 1/2 JIC	Racor H 3/8 NPS - M 1/2 JIC	1
---	-------------	----------------------------------	---	-------------------------------------	--------------------------------	---

Résistivité du produit / Resistivity of the coating material / Widerstand des Materials / Resistividad del producto a pulverizar :

0 → 5 MΩ.cm

Pour peintures hydrodiluable / For water-based material applications / Für das Arbeiten mit Wasserlacken / Para pinturas hidrosolubles





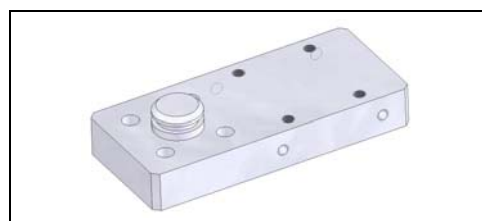
Ind	#	Désignation	Description	Bezeichnung	Denominación	Qté
1	129.292.310 129.292.315	Tuyau produit (isolé) ▪ Longueur 10 m ▪ Longueur 15 m	Fluid hose (insulating) ▪ 10 m / 33 ft long ▪ 15 m / 50 ft long	Materialschläuche ▪ Länge 10 m ▪ Länge 15 m	Tubería producto (aislada) ▪ Longitud 10 m ▪ Longitud 15 m	1

**Pour montage pistolet KA. Ex avec bulle hydrodiluable / For assembly of KA. Ex gun with Isobubble  
/ Für Montage der Pistole KA. Ex mit der Wasserlack Isolierblase  
/ Para montaje de la pistola KA. Ex con burbuja hidrosoluble**

#	Désignation	Description	Bezeichnung	Denominación
129.397.650	Barreau générateur (avec câble électrique, long. 6 m)	Generator barrel (with electric cable, 6 m / 20 ft long)	Generator (mit Elektroka- bel, Länge 6 m)	Generadora (con cable de alimentación, Longitud 6 m)
129.397.910	Embase avec joints et vis	Base with O ring and screws	Socket mit O-Ring und Schrauben	Base con juntas y tornillos

L'embase se monte sur le pistolet KA. Ex à la place du barreau générateur.  
The base is mounted instead of the generator barrel on the KA.Ex gun.  
Sockel für Montage der Pistole KA. Ex mit der Wasserlack Isolierblase.  
La base se monta en la pistola KA.Ex en vez de la barra generadora.

**# 129.397.910**



#### OPTIONS - ON REQUEST - OPTIONEN - OPCIÓN

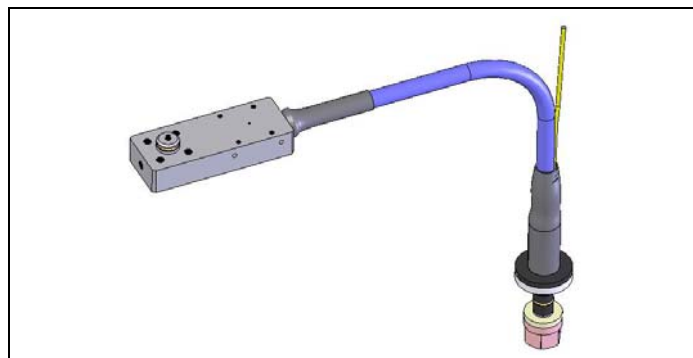
#	Désignation	Description	Bezeichnung	Denominación
129.270.087	Enveloppe de protection des tuyaux (lg. 10 m)	Protective hose sleeving (10 m / 33 ft long)	Schlauch Schutzhülle (Länge 10 m)	Funda de protección de las tuberías (10 m de largo)
129.270.089	Outil démontage-contact	Specific tool (contact removal)	Spezialwerkzeug (für Ausbau Hochspannungskontakt)	Util desmontaje-contacto
155.010.000 155.010.100	Filtre produit en ligne (avec tamis de 6 - Pression : 200 bar) • entre 2 tuyaux (raccord MM 1/2 JIC) • à la crosse du pistolet (raccord MF 1/2 JIC)	In-line fluid filter (with screen # 6 - Pressure: 200 bar / 2900 psi) • To be mounted between 2 hoses (fitting, double male, # 5 JIC) • to be mounted on gun handle (fitting MF # 5 JIC)	Durchgang Materialfilter (mit Sieb Nr. 6 - Druck : 200 bar) • Zwischen 2 Schläuchen (Anschluß AG 1/2" JIC - AG 1/2" JIC) • am Pistolen Handgriff (Anschluß AG 1/2" JIC - IG 1/2" JIC)	Filtro producto en línea (con tamiz de 6 - Presión : 200 bar) • Entre 2 tuberías (racor MM 1/2 JIC) • a la empuñadura de la pistola (racor MH 1/2 JIC)



Câble spécial HT (long. 1,5m)  
Special HV cable (1,5 m / 5 ft long)  
Spezielles Hochspannungskabel (Länge : 1,5 m)  
Cable especial alta tensión (1,5 m de largo)

**# 129.397.800**

(Doc. 573.136.080)





<b>Doc. 573.341.050</b> Date/Datum/Fecha : 7/01/08 Annule/Cancel/ Ersetzt/Anula : 1/12/05	<b>Modif. /Änderung : # Ind. 19</b>	<b>Pièces de rechange</b> <b>Spare parts list</b> <b>Ersatzteilliste</b> <b>Piezas de repuesto</b>
--	-------------------------------------	---

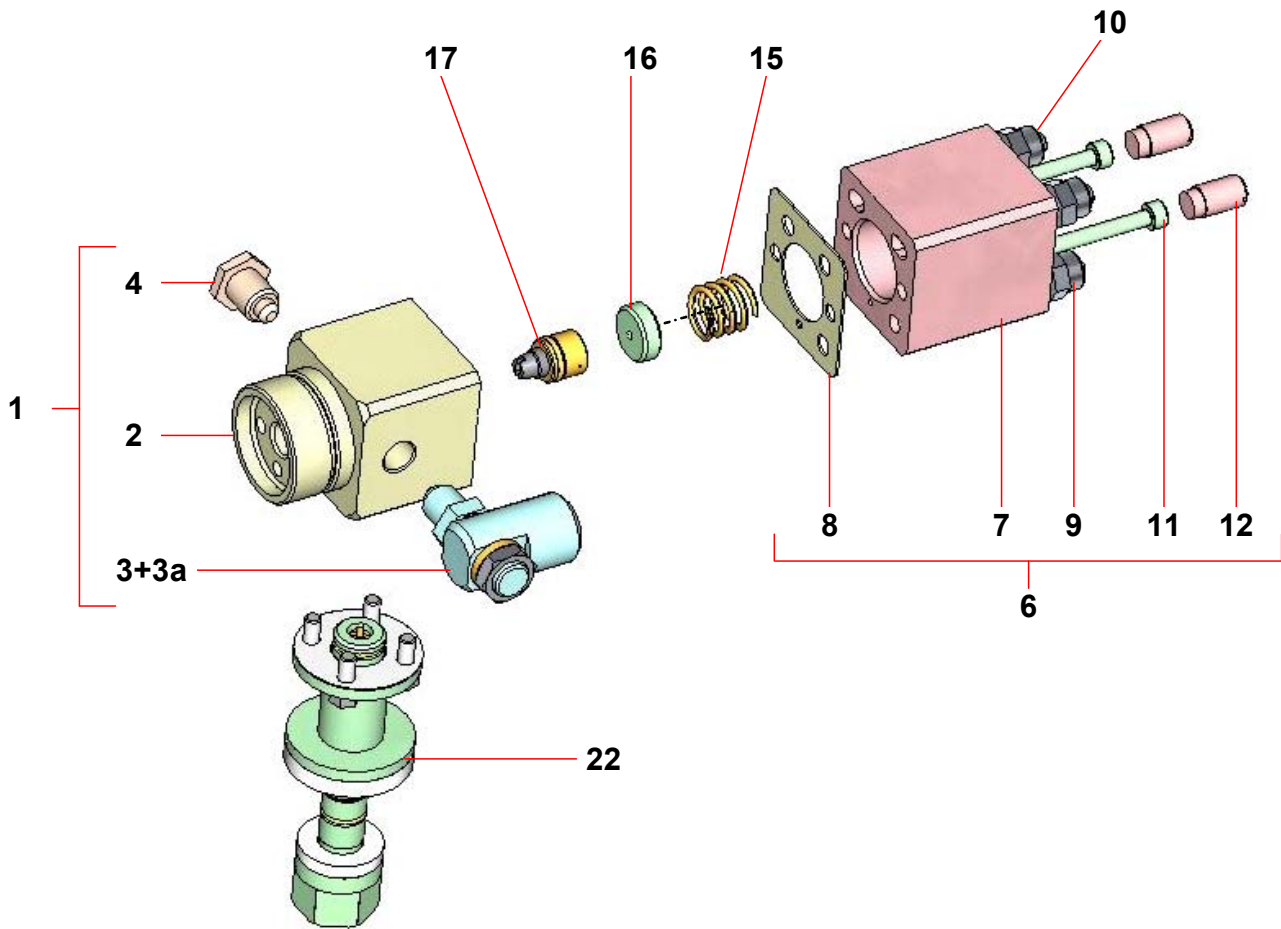
<b>PISTOLET ELECTROSTATIQUE AUTOMATIQUE AIRMIX®</b> <b>AIRMIX® AUTOMATIC ELECTROSTATIC SPRAY GUN</b> <b>AIRMIX® ELEKTROSTATISCHE AUTOMATIK-SPRITZPISTOLE</b> <b>PISTOLA AUTOMÁTICA ELECTROESTÁTICA AIRMIX®</b>	<b>KAC Ex + BG</b> <b># 135.397.750</b>
---	--

<b>1 - KAC Ex</b> <b># 129.397.500</b>  <b>2 - BG (cable / Kabel : 12m / 40 ft)</b> <b># 129.397.600</b>	
--	--

<b>KAC Ex</b> <b># 129.397.500</b>	<b>avec tête KAXC 5, avec buse K 30, sans barreau générateur</b> <b>with KAXC 5 air cap, with K 30 tip, without generator barrel</b> <b>mit Luftkappe KAXC 5, mit Düse K 30, ohne Generator</b> <b>con cabezal KAXC 5, con boquilla K 30, sin barra generadora</b>
---------------------------------------	---

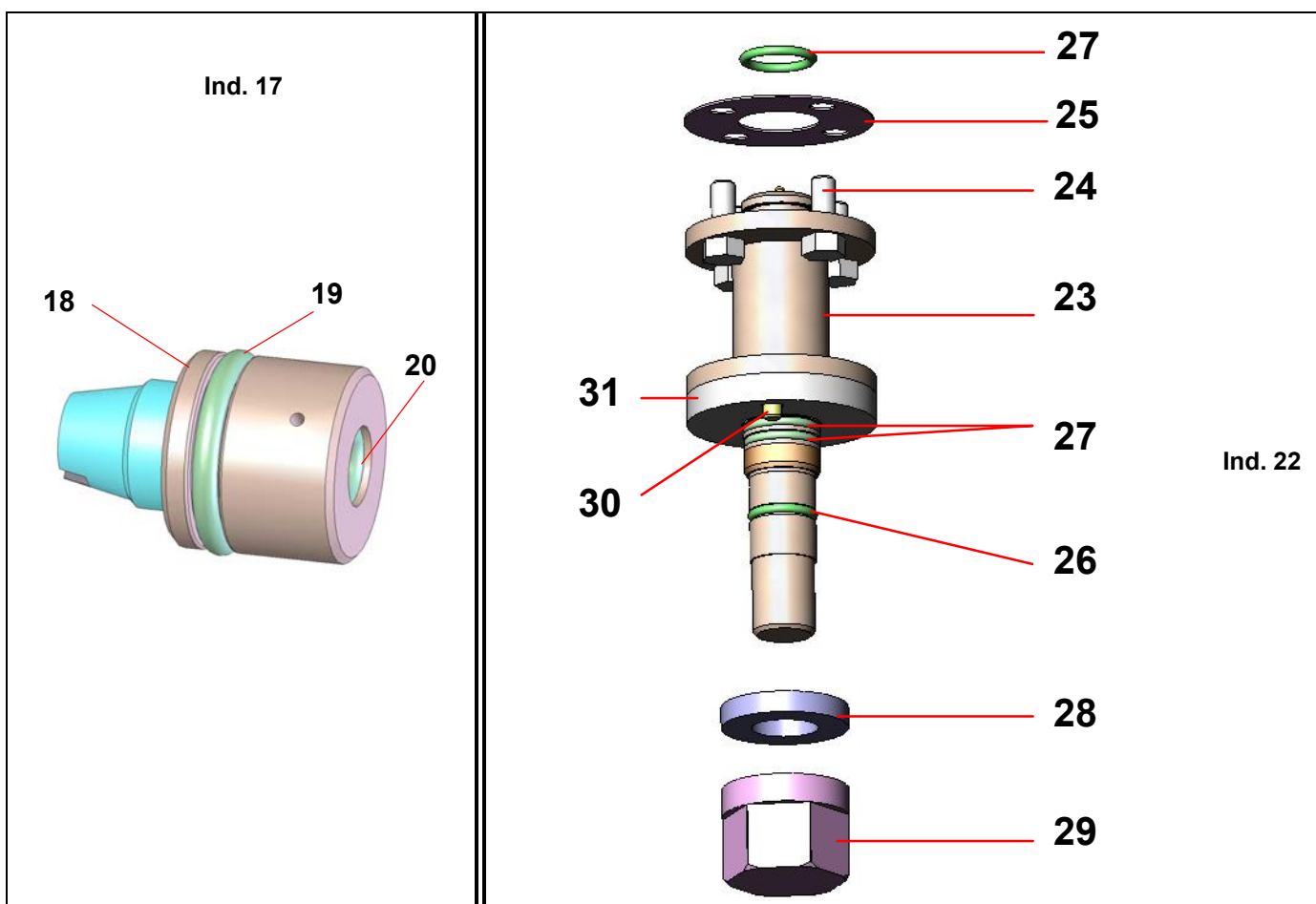
<b>A - Pièces communes</b> <b>Common parts</b> <b>Gleiche Teile</b> <b>Partes comunes</b> <b>(→ KA. Ex)</b>  <b>B - Pièces spécifiques</b> <b>Specific parts</b> <b>Spezifische Teile</b> <b>Partes específicas</b> <b>(→ KAC Ex)</b>	
---	--

**A : Pièces communes - Common parts - Gleiche Teile - Partes comunes**  
**(KAC Ex - KAP Ex - KAV Ex - KAX Ex)**



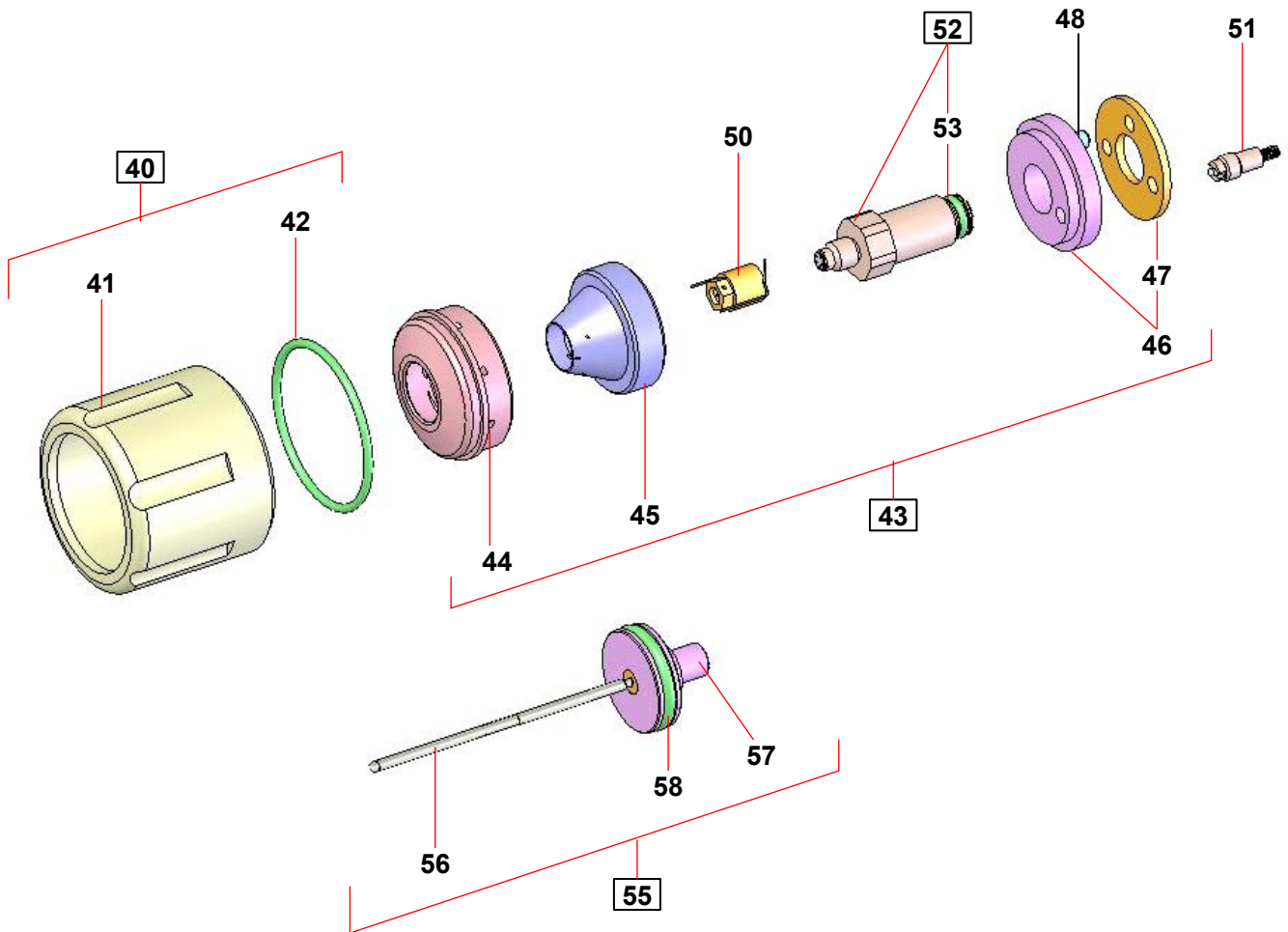
Ind	#	Désignation	Description	Bezeichnung	Denominación	Qté
1	129.397.902	Corps avant équipé (produit)	Front body assembly (fluid)	Vorderkörper, komplett (Material)	Cuerpo delantero equipado (producto)	1
2	NCS / NSS	▪ Corps avant nu	▪ Bare front body	▪ Vorderkörper	▪Cuerpo delantero solo	1
3	129.397.120	▪ Raccord produit	▪ Fluid connector	▪ Winkelnippel	▪ Racor producto	1
* 3a	109.420.708	▪ ▪ Joint (pochette de 4)	▪ ▪ Seal (pack of 4)	▪ ▪ Dichtung (4 St.)	▪ ▪ Junta (bolsa de 4)	2
4	029.393.003	▪ Bouchon produit	▪ Plug	▪ Stopfen	▪ Tapón producto	1
* 6	129.397.901	Corps arrière équipé (air)	Back body assembly (air)	Hinterkörper, komplett (Luft)	Cuerpo trasero equipado (aire)	1
7	NCS / NSS	▪ Corps arrière nu	▪ Bare back body	▪ Hinterkörper	▪ Cuerpo trasero solo	1
8	129.397.103	▪ Joint (les 10)	▪ Gasket, korp (x 10)	▪ Dichtung (10 St.)	▪ Junta (bolsa de 10)	1
9	905.190.206	▪ Raccord 1/8 - T 4x6	▪ Connector 1/8" - hose 4x6	▪ Einschraubnippel 1/8" - Schlauch 4x6	▪ Racor recto 1/8 - T 4x6	1
10	905.190.207	▪ Raccord 1/8 - T 6x8	▪ Connector 1/8" - hose 6x8	▪ Einschraubnippel 1/8" - Schlauch 6x8	▪ Racor recto 1/8 - T 6x8	2
11	933.151.441	▪ Vis CHC 5x35	▪ Screw, CHc 5x35	▪ Schraube CHC 5x35	▪ Tornillo CHc M 5x35	2
12	029.392.004	▪ Bouchon	▪ Plug	▪ Stopfen	▪ Tapón	2

Ind	#	Désignation	Description	Bezeichnung	Denominación	Qté
15	050.314.300	Ressort de piston	Spring, piston	Kolbenfeder	Muelle de pistón	1
16	029.392.003	Vis de serrage	Screw, locking	Blockenschraube	Tornillo de aprete	1
<b>* 17</b>	<b>129.392.040</b>	<b>Cartouche équipée</b>	<b>Cartridge assembly</b>	<b>Packung, komplett</b>	<b>Cartucho equipado</b>	<b>1</b>
18	NCS / NSS	▪ Cartouche seule	▪ Cartridge, only	▪ Packung	▪ Cartucho solo	1
19	909.429.256	▪ Joint torique blanc, polyfluid	▪ O Ring, white	▪ O-Ring, weiß	▪ O ring blanco	1
20	129.479.911	▪ Bague R1 noir (les 10)	▪ Ring, R1 black (pack of 10)	▪ O-Ring R1, schwarz (10 St.)	▪ Junta R1 negro (bolsa de 10)	1
<b>* 22</b>	<b>129.397.150</b>	<b>Axe équipé</b>	<b>Axle assembly</b>	<b>Achse, komplett</b>	<b>Eje equipado</b>	<b>1</b>
23	NCS / NSS	▪ Axe	▪ Axle	▪ Achse	▪ Eje	1
24	939.011.168	▪ Vis H 5x12	▪ Screw, H 5x12	▪ Schraube H 5x12	▪ Tornillo H 5x12	2
25	129.397.154	▪ Joint plat (les 2)	▪ Gasket (pack of 2)	▪ Dichtung (2 St.)	▪ Junta plana (x 2)	1
26	129.529.907	▪ Joint vert (les 10)	▪ O Ring, green (pack of 10)	▪ O-Ring (10 St.)	▪ Junta verde (bolsa de 10)	1
27	129.529.908	▪ Joint vert (les 10)	▪ O Ring, green (pack of 10)	▪ O-Ring (10 St.)	▪ Junta verde (bolsa de 10)	3
28	029.397.153	▪ Rondelle	▪ Washer	▪ Scheibe	▪ Arandela	1
29	029.397.152	▪ Ecrou	▪ Nut	▪ Mutter	▪ Tuerca	1
30	029.397.156	▪ Pion	▪ Pin	▪ Stift	▪ Peón	1
31	029.397.155	▪ Rondelle	▪ Washer	▪ Scheibe	▪ Arandela	1



**B : Pièces spécifiques - Specific parts - Spezifische Teile - Partes específicas (KAC Ex)**

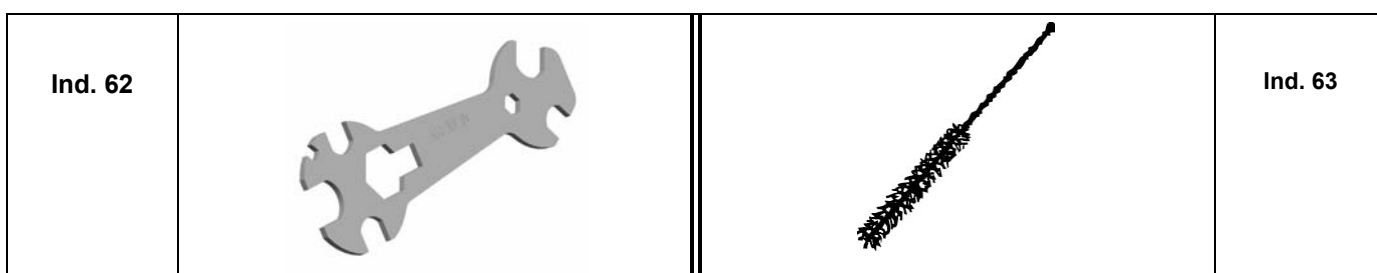
**# 129.397.510**



Ind	#	Désignation	Description	Bezeichnung	Denominación	Qté
40	129.277.370	Bague de tête avec joints	Air cap ring with seals	Überwurfring mit Dichtungen	Anillo de cabezal con juntas	1
41	NCS / NSS	▪ Bague	▪ Ring	▪ Überwurfring	▪ Anillo	1
42	150.040.305	▪ Joint de bague (les 10)	▪ Seal, air cap ring (pack of 10)	▪ Dichtung für Überwurfring (10 St.)	▪ Junta de anillo (Bolsa de 10)	1
* 43	132.396.120	Tête KAXC 5 avec bague de contact	KX16 air cap with contact ring	Zerstäuberkopf KX 16 mit Kontaktring	Cabezal KX16 con anillo de contacto	1
44	NCS / NSS	▪ Chapeau	▪ Cap	▪ Kopf	▪ Cabrezal	1
45	NCS / NSS	▪ Cône	▪ Cone	▪ Kegel	▪	1
46	129.276.200	▪ Adaptateur de tête avec bague	▪ Air cap adapter	▪ Adapter für Zerstäuberkopf, kpl.	▪ Adaptador de cabezal completo	1
47	129.276.202	▪ ▪ Bague conductrice (les 10)	▪ ▪ Contact ring (pack of 10)	▪ ▪ Kontaktring (10 St.)	▪ ▪ Anillo de contacto (bolsa de 10)	1

Ind	#	Désignation	Description	Bezeichnung	Denominación	Qté
50	134.873.030	Buse Airmix® K 30	Airmix®-Tip, k 30	Airmix® Düse, k 30	Boquilla Airmix® K 30	1
51	129.400.912	Contact assemblé	Contact assembly	Hochspannungskontakt, komplett	Contacto montado	1
* 52	129.273.360	Siège avec joint	Seat with seal	Düsennadelsitz mitDichtung	Asiento con junta	1
53	909.429.702	▪ Joint de siège blanc (POLYFLUID)	▪ White seal, seat (POLYFLUID)	▪ Dichtungsring für Nadelsitz (POLYFLUID)	▪ Junta de asiento blanco (POLIFLUIDA)	1
* 55	129.397.211	<b>Ensemble pointeau-piston</b>	<b>Needle-piston assembly</b>	<b>Einheit Kolben-Farbnadel</b>	<b>Conjunto aguja-pistón</b>	1
56	NCS / NSS	▪ Pointeau	▪ Needle	▪ Farbnadel	▪ Aguja	1
57	NCS / NSS	▪ Piston	▪ Piston	▪ Kolben	▪ Pistón	1
58	144.659.902	▪ Joint noir (les 10)	▪ O Ring, black (pack of 10)	▪ O-Ring, schwarz (10 St.)	▪ O ring, negro (bolsa de 10)	1

Ind	#	Désignation	Description	Bezeichnung	Denominación	Qté
62	049.030.021	Clé plate KREMLIN	KREMLIN gun wrench	Pistenschlüssel	Llave para pistola	1
63	906.300.101	Goupillon	Large size brush	Pistolenreinigungsbürste	Cepillo grande	1
-	049.030.030	Clé de démontage de buse	Tip wrench	Düsenschlüssel	Llave para boquilla	1



Ind	#	Désignation	Description	Bezeichnung	Denominación	Qté
*	129.397.903	<b>Pochette de maintenance des pièces communes (KA. Ex)</b> (ind. 8, 15, 16, 17, 19, 20, 25, 26, 27x3, 28, 30, 31)	<b>Servicing kit, common parts (KA. Ex)</b> (ind. 8, 15, 16, 17, 19, 20, 25, 26, 27x3, 28, 30, 31)	<b>Wartungssatz – Gleiche Teile (KA. Ex)</b> (Pos. 8, 15, 16, 17, 19, 20, 25, 26, 27x3, 28, 30, 31)	<b>Kit reparación, partes comunes (KA. Ex)</b> (ind. 8, 15, 16, 17, 19, 20, 25, 26, 27x3, 28, 30, 31)	1
*	129.397.907	<b>Pochette de maintenance des pièces spécifiques (KAC Ex)</b> (ind. 42, 47, 48, 51, 53, 58)	<b>Servicing kit, specific parts (KAC Ex)</b> (ind. 42, 47, 48, 51, 53, 58)	<b>Wartungssatz, spezifische Teile (KAC Ex)</b> (Pos. 42, 47, 48, 51, 53, 58)	<b>Kit reparación, partes específicas (KAC Ex)</b> (ind. 42, 47, 48, 51, 53, 58)	1

\* Pièces de maintenance préconisées tenues en stock  
 \* Preceding the index number denotes a suggested spare part.  
 \* Bezeichnete Teile sind empfohlene Ersatzteile.  
 \* Piezas de mantenimiento preventivo a tener en stock.

N C S : Non commercialisé seul.  
 N S S : Denotes parts are not serviceable separately.  
 N S S : Bezeichnete Teile gibt es nicht einzeln, sondern nur komplett.  
 N C S : no suministrado por separado.

**OPTIONS - ON REQUEST - OPTION - OPCIÓN**

**TABLEAU DES BUSES - SPRAY TIP CHART - DÜSENTABELLE - CUADRO DE LAS BOQUILLAS**

Mod.	Q (cm <sup>3</sup> /mn)	Q (oz/mn)	#	Mod.	Q (cm <sup>3</sup> /mn)	Q (oz/mn)	#
K 10	100	3	134.873.010	K 50	500	17	134.873.050
K 20	200	7	134.873.020	K 60	600	20	134.873.060
K 30	300	10	134.873.030	K 70	700	20	134.873.070
K 40	400	13	134.873.040				

Q : débit produit / Fluid output / Ausbringmenge / Caudal producto

Ind	#	Désignation	Description	Bezeichnung	Denominación	Qté
53	129.400.901	Joint EPDM (pochette de 10)	Seal, EPDM (pack of 10)	Dichtungsring EPDM (10 St.)	Junta EPDM (bolsa de 10)	1
53	129.400.915	Joint FPM (pochette de 10)	Seal, FPM (pack of 10)	Dichtungsring FPM (10 St.)	Junta FPM (bolsa de 10)	1

**CHOIX DU TYPE DE JOINTS (Ind. 53)**

EPDM : pour glycols, alcools, cétones (MEK – MIBK)

FPM : pour alcools, solvants aliphatiques (White spirit), solvants aromatiques (xylène, toluène), solvants chlorés

POLYFLUID : pour tous solvants

**CHOICE OF THE KIND OF SEALS (Ind. 53)**

EPDM : for glycol, alcohol, ketons (MEK - MIBK)

FPM : for alcohol, aliphatic solvents (White spirit), aromatic solvents (xilol, toluene), chloric solvents

POLYFLUID : for solvents of all kinds

**WAHL DES DICHTUNGENTYPS (Pos. 53)**

EPDM : für Glycol, Alkohol, Keton (MEK - MIBK)

FPM : für Alkohol, aliphatische Lösungsmittel (Lösungsbenzin), aromatische Lösungsmittel (Xylol, Toluol), chlorierte Lösungsmittel

POLYFLUID : für alle Lösungsmittel

**ELECCIÓN DEL TIPO DE JUNTAS (Índ. 53)**

EPDM : para glicoles, alcoholes, acetonas (MEK - MIBK)

FPM : para alcoholes, disolventes alifáticos (Bencina para laca), disolventes aromáticos (xileno, tolueno), disolventes clorados

POLIFLUIDO : para todos disolventes

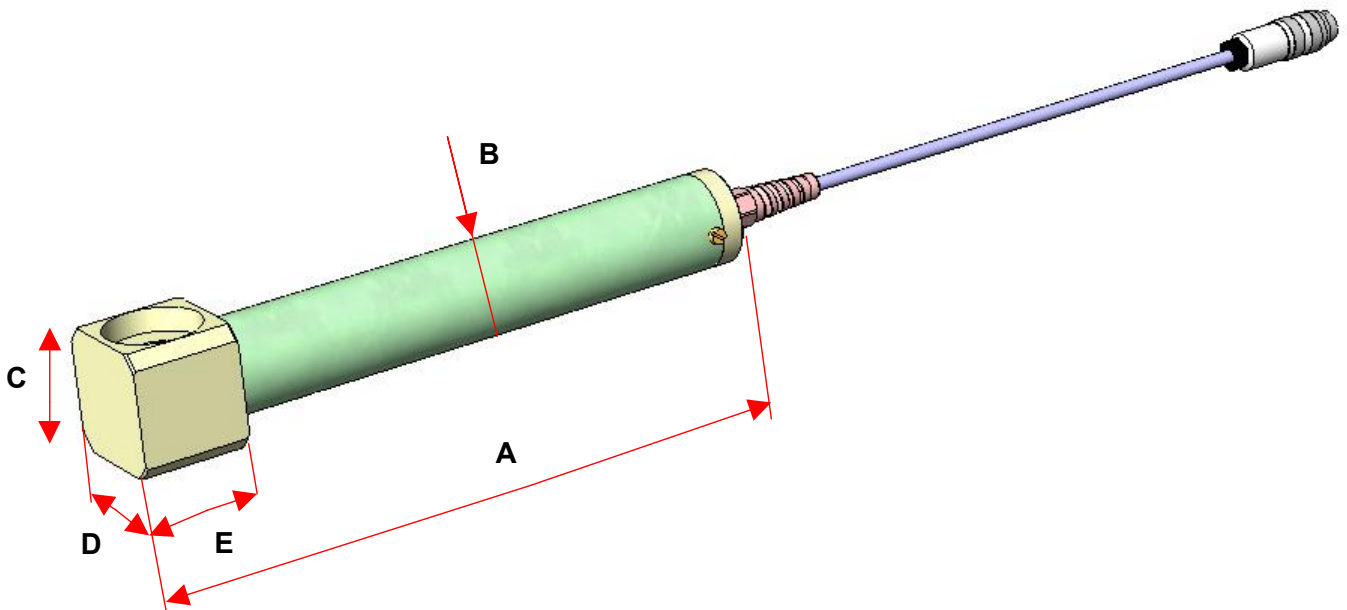




<b>Doc. 573.348.050</b> Date/Datum/Fecha : 1/12/05 Annule/Cancela/ Ersetzt/Anula :	<b>Modif. /Änderung :</b>	<b>Pièces de rechange</b> <b>Spare parts list</b> <b>Ersatzteilliste</b> <b>Piezas de repuesto</b>
---	---------------------------	---

<b>BARREAU GENERATEUR / GENERATOR BARREL / GENERATORSTAB / BARRA GENERADORA</b>		
<b>⇒ KA* EX</b>	Avec cable électrique / with electrical cable / mit Elektrokabel / con cable de alimentación Longueur 12m / 12m-40ft long / Länge 12m / longitud 12m	<b>#</b> <b>129.397.600</b>
<b>⇒ Bulle / Isobubble / Isolierblase / Burbuja</b>	Avec cable électrique / with electrical cable / mit Elektrokabel / con cable de alimentación Longueur 6m / 6m-20ft long / Länge 6m / longitud 6m	<b>#</b> <b>129.397.650</b>

**Encombrement / Dimensions / Abmessungen / Dimensiones**



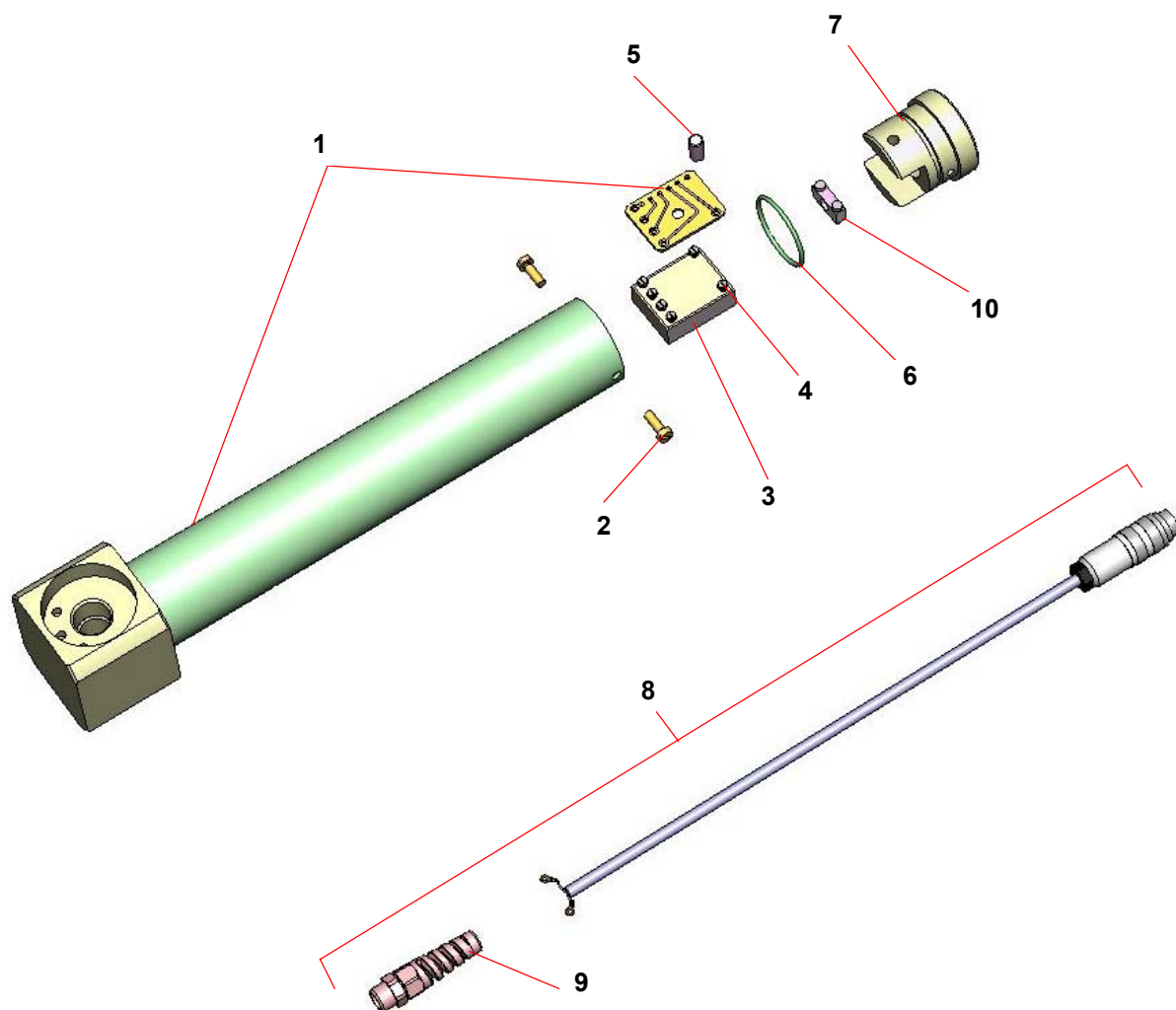
	<b>A</b>	<b>B</b>	<b>C</b>	<b>D</b>	<b>E</b>
mm	285	∅ 40	52	52	46
"	11.2	∅ 1.6	2	2	1.8

**Câble d'alimentation électrique / Electric cable / Elektrokabel / Cable de alimentación eléctrico**

Longueur / Long / Länge / Longitud	12 m / 40 ft 6 m / 20 ft
Prise / Plug / Anschluss / Stecker	DIN 3 br.
Tension / Voltage / Spannung / Tensión	+ 12V =

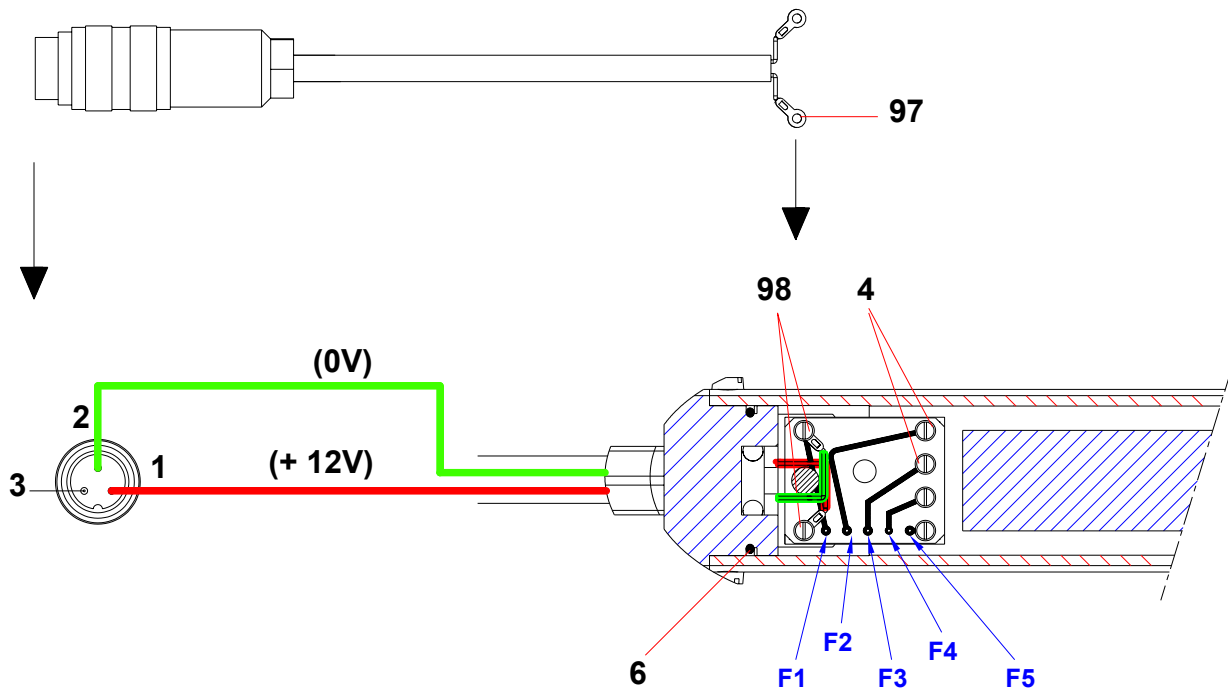


Pièces de rechange / Spare parts / Ersatzteilliste/ Piezas de repuesto



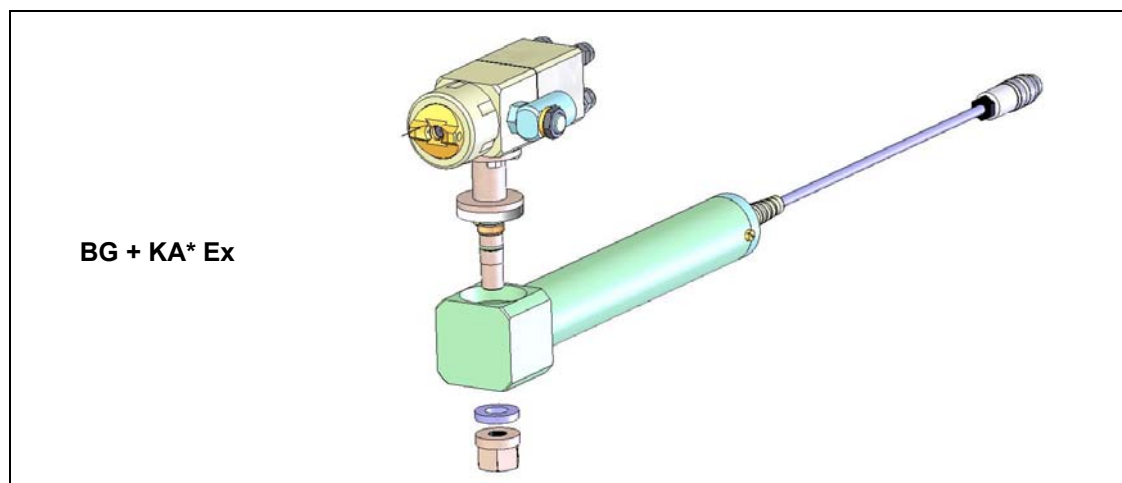
Ind	#	Désignation	Description	Bezeichnung	Denominación	Qté
1	NCS / NSS	Tube avec générateur	Tube with generator	Elektronenröhre	Tubo con generador	1
2	939.061.166	Vis TC 4x12	Screw, TC 4x12	Schraube TC 4x12	Tornillo TC 4x12	2
* 3	129.397.610	Oscillateur équipé	Oscillator assembly	Oszillator kpl.	Oscilador equipado	1
4	933.061.072	▪ Vis	▪ Screw	▪ Schraube	▪ Tornillo	6
5	939.161.170	Vis M 6x12	Screw, M 6x12	Schraube M 6x12	Tornillo M 6x12	1
* 6	109.420.104	Joint (pochette de 10)	O ring (pack of 10)	O-Ring (10 St.)	O ring (bolsa de 10)	1
7	029.397.603	Embout	End	Endstück	Terminal	1
* 8	129.397.908	Cable équipé (long. 12m)	Cable assembly (length 12 m / 40 ft)	Elektrokabel kpl. (Länge 12 m)	Cable equipado (12 m de largo)	1
9	901.202.032	▪ Presse-étoupe	▪ Cup	▪ Zugentlastung	▪ Prensa estopa	1
10	901.202.303	▪ Serre-cable	▪ Wire-rope clamp	▪ Kabelklemme	▪ Cierre cable	1
* 8	129.397.909	Cable équipé (long. 6m)	Cable assembly (length 6 m / 20 ft)	Elektrokabel kpl. (Länge 6 m)	Cable equipado (6 m de largo)	1

**Branchement du câble d'alimentation / Electric cable connection  
Anschluss des Elektrokabels / Conexión del cable de alimentación**

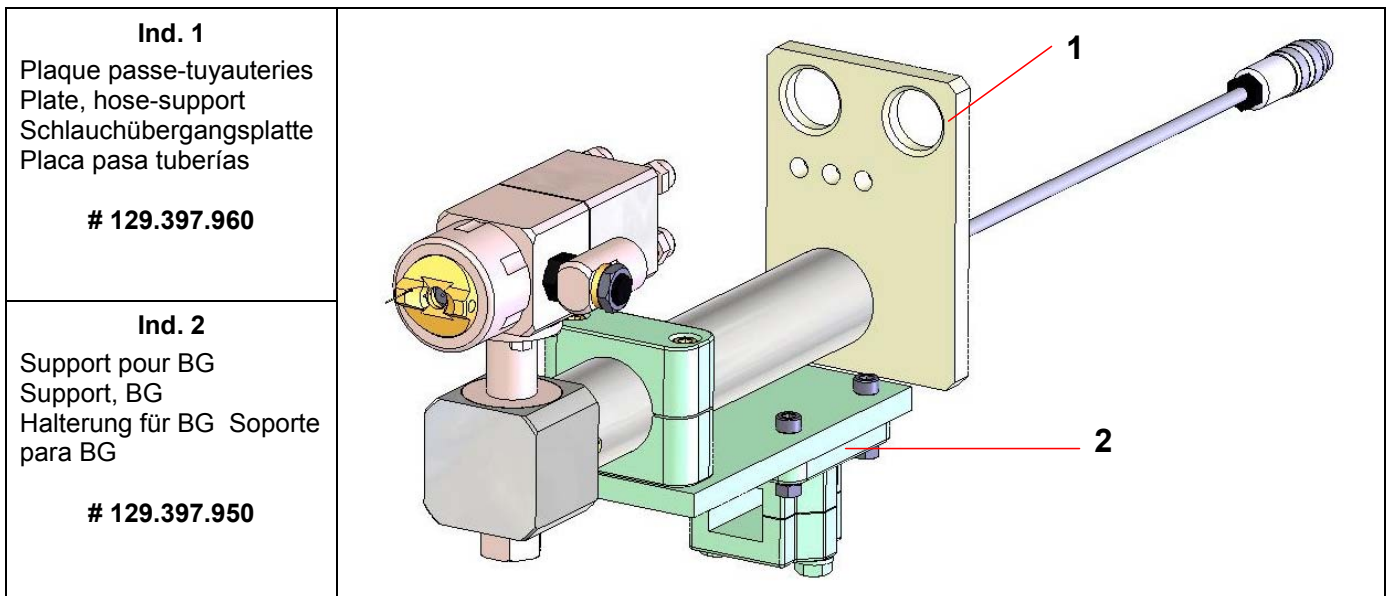


<b>1</b>	Fil rouge (+12V)	Red wire (+ 12V)	Rotes Kabel (+ 12V)	Hilo rojo (+ 12V)
<b>2</b>	Fil vert (0V)	Green wire (0V)	Grünes Kabel (0V)	Hilo verde (0V)
<b>F1</b>	Fil blanc	White wire	Weißes Kabel	Hilo blanco
<b>F2</b>	Fil jaune	Yellow wire	Gelbes Kabel	Hilo amarillo
<b>F3</b>	Fil vert	Green wire	Grünes Kabel	Hilo verde
<b>F4</b>	Fil rouge	Red wire	Rotes Kabel	Hilo rojo
<b>F5</b>	Fil bleu	Blue wire	Blaues Kabel	Hilo azul

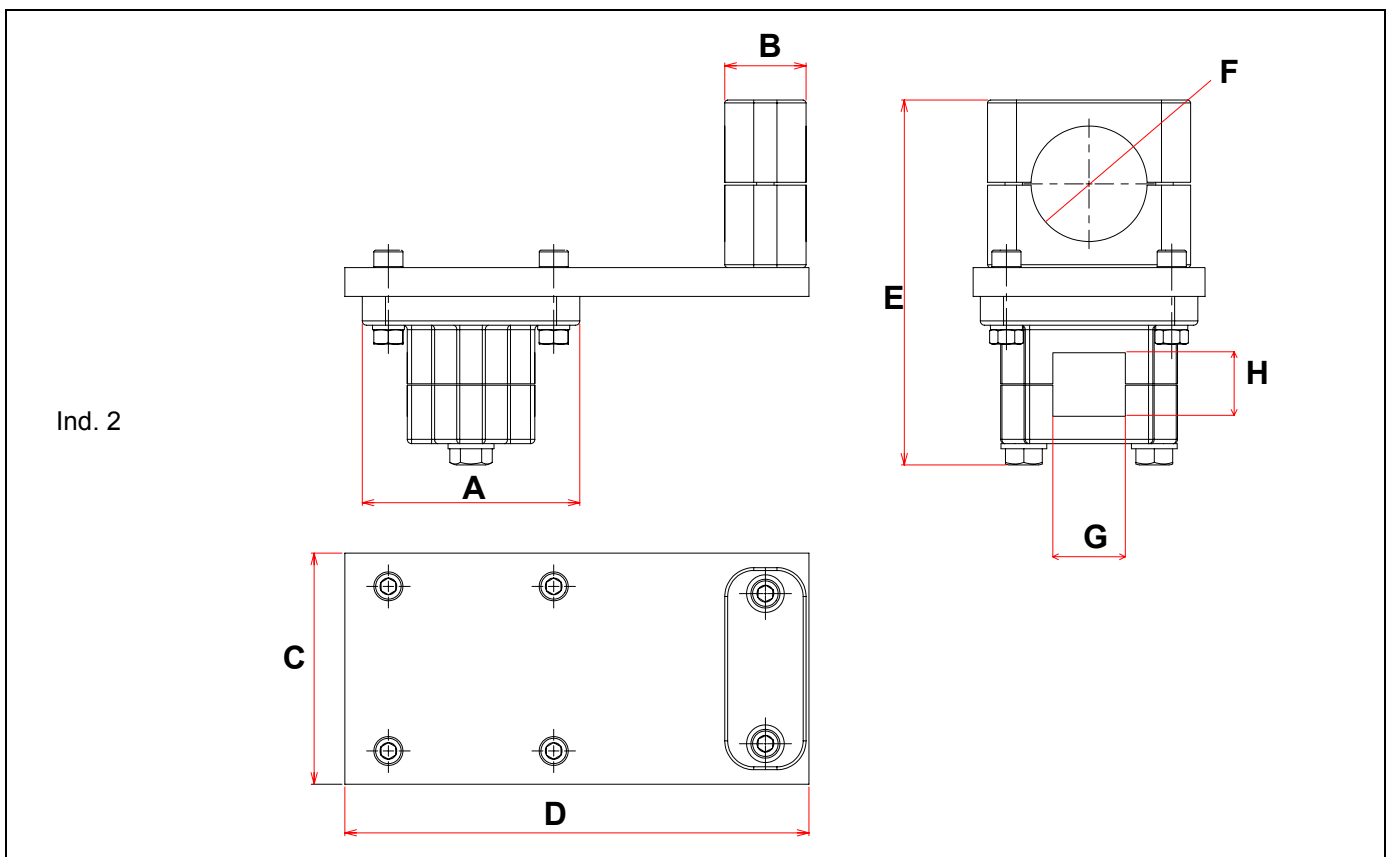
**Montage BG / BG mounting / BG-Einbau / Montaje BG**



**ACCESSOIRES / ACCESSORIES / ZUBEHÖR / ACCESORIOS**



**Encombremet / Dimensions / Abmessungen / Dimensiones**



	<b>A</b>	<b>B</b>	<b>C</b>	<b>D</b>	<b>E</b>	<b>F</b>	<b>G</b>	<b>H</b>
mm	75	28	80	160	126,40	Ø 40	25	22 mini
"	2.95	1.1	3.15	6.3	5	Ø 1.6	10	min 0.87