



DOCUMENTATION - DOKUMENTATION - DOCUMENTACIÓN

UNITE D'AGITATION / AGITATION UNITS / RÜHRWERK / UNIDAD DE AGITACIÓN

CYCLIX II

40 L

Notice / Manual / Betriebsanleitung / Libro : 582.011.110 - 1605

Date / Datum / Fecha : 23/05/16

Annule / Supersede / Ersetzt / Anula :

Modif. / Änderung :

NOTICE ORIGINALE / TRANSLATION FROM THE ORIGINAL MANUAL
/ ÜBERSETZUNG DER ORIGINAL BETRIEBSANLEITUNG
/ TRADUCCIÓN DEL MANUAL ORIGINAL

IMPORTANT : Lire attentivement tous les documents avant le stockage, l'installation ou la mise en service du matériel concerné (à usage strictement professionnel).

Before assembly and start-up, please read and clearly understand all the documents relating to this equipment (professional use only).

WICHTIGER HINWEIS: Vor Lagerung, Installation oder Inbetriebnahme des Geräts bitte sämtliche Dokumente sorgfältig lesen (Einsatz nur von geschultem Personal).

IMPORTANTE : Lea con atención todos los documentos antes de almacenar, instalar o poner en marcha el equipo (uso exclusivamente profesional).

PHOTOS ET ILLUSTRATIONS NON CONTRACTUELLES. MATERIELS SUJETS A MODIFICATION(S) SANS PREAVIS.

THE PICTURES AND DRAWINGS ARE NON CONTRACTUAL. WE RESERVE THE RIGHT TO MAKE CHANGES WITHOUT PRIOR NOTICE.

ALLE IN DIESEM DOKUMENT ENTHALTENEN SCHRIFTLICHEN ANGABEN UND ABBILDUNGEN STELLEN DIE NEUESTEN

PRODUKTINFORMATIONEN DAR. WIR BEHALTEN UNS DAS RECHT VOR, JEDERZEIT OHNE VORANKÜNDIGUNG ÄNDERUNGEN VORZUNEHMEN.

LAS FOTOGRAFÍAS E ILUSTRACIONES NO SON VINCULANTES. LOS MATERIALES ESTÁN SUJETOS A CAMBIOS SIN PREVIO AVISO.

KREMLIN - REXSON

150, avenue de Stalingrad

93 245 - STAINS CEDEX - France

☎ : 33 (0)1 49 40 25 25 Fax : 33 (0)1 48 26 07 16

www.kremlin-rexson.com



<p align="center">FR</p> <p>Pour une utilisation sûre, il est de votre responsabilité de :</p> <ul style="list-style-type: none"> • Lire attentivement tous les documents contenus dans le CD joint avant la mise en service de l'équipement, • D'installer, d'utiliser, d'entretenir et de réparer l'équipement conformément aux préconisations de KREMLIN REXSON ainsi qu'aux réglementations nationales et/ou locales, • Vous assurez que les utilisateurs de cet équipement ont été formés, ont parfaitement compris les règles de sécurité et qu'ils les appliquent. 	<p align="center">UK</p> <p>To ensure safe use of the machinery, it is your responsibility to:</p> <ul style="list-style-type: none"> • Carefully read all documents contained on the enclosed CD before putting the machinery into service, • Install, use, maintain and repair the machinery in accordance with KREMLIN REXSON's recommendations and national and/or local regulations, • Make sure that the users of the machinery have received proper training and that they have perfectly understood the safety rules and apply them. 	<p align="center">DE</p> <p>Eine sichere Nutzung setzt voraus, dass Sie: :</p> <ul style="list-style-type: none"> • alle in der CD enthaltenen Dokumente vor der Inbetriebnahme der Anlage aufmerksam lesen, • die Anlage im Einklang mit den Empfehlungen von KREMLIN REXSON sowie mit den nationalen und/oder lokalen Bestimmungen installieren, verwenden, warten und reparieren, • sich vergewissern, dass die Nutzer dieser Anlage angemessen geschult wurden, die Sicherheitsbestimmungen verstanden haben und sie anwenden.
<p align="center">ES</p> <p>Para una utilización segura, será de su responsabilidad:</p> <ul style="list-style-type: none"> • leer atentamente todos los documentos que se incluyen en el CD adjunto antes de la puesta en servicio del equipo, • instalar, utilizar, efectuar el mantenimiento y reparar el equipo con arreglo a las recomendaciones de KREMLIN REXSON y a la normativa nacional y/o local, • cerciorarse de que los usuarios de este equipo han recibido la formación necesaria, han entendido perfectamente las normas de seguridad y las aplican. 	<p align="center">IT</p> <p>Per un uso sicuro, vi invitiamo a:</p> <ul style="list-style-type: none"> • leggere attentamente tutta la documentazione contenuta nel CD allegato prima della messa in funzione dell'apparecchio, • installare, utilizzare, mantenere e riparare l'apparecchio rispettando le raccomandazioni di KREMLIN REXSON, nonché le normative nazionali e/o locali, • accertarvi che gli utilizzatori dell'apparecchio abbiano ricevuto adeguata formazione, abbiano perfettamente compreso le regole di sicurezza e le applichino. 	<p align="center">PT</p> <p>Para uma utilização segura, é da sua responsabilidade:</p> <ul style="list-style-type: none"> • Ler atentamente todos os documentos incluídos no CD em anexo antes de pôr o equipamento em funcionamento, • Proceder à instalação, utilização, manutenção e reparação do equipamento de acordo com as preconizações de KREMLIN REXSON, bem como com outros regulamentos nacionais e/ou locais aplicáveis, • Assegurar-se que os utilizadores do equipamento foram devidamente capacitados, compreenderam perfeitamente e aplicam as devidas regras de segurança.
<p align="center">NL</p> <p>Voor een veilig gebruik dient u:</p> <ul style="list-style-type: none"> • alle document op de bijgevoegde cd aandachtig te lezen alvorens het apparaat in werking te stellen, • het apparaat te installeren, gebruiken, onderhouden en repareren volgens de door KREMLIN REXSON gegeven aanbevelingen en overeenkomstig de nationale en/of plaatselijke reglementeringen, • zeker te stellen dat de gebruikers van dit apparaat zijn opgeleid, de veiligheidsregels perfect hebben begrepen en dat zij die ook toepassen. 	<p align="center">SE</p> <p>För en säker användning av utrustningen ansvarar ni för följande:</p> <ul style="list-style-type: none"> • Läs noga samtliga dokument som finns på den medföljande cd-skivan innan utrustningen tas i drift. • Installera, använd, underhåll och reparera utrustningen enligt anvisningarna från KREMLIN REXSON och enligt nationella och/eller lokala bestämmelser. • Försäkra er om att användare av denna utrustning erhållit utbildning, till fullo förstått säkerhetsföreskrifterna och tillämpar dem. 	<p align="center">FI</p> <p>Käytön turvallisuuden varmistamiseksi velvollisuutesi on:</p> <ul style="list-style-type: none"> • Lukea huolella kaikki CD:llä olevat asiakirjat ennen laitteiston käyttöönottoa, • Noudattaa laitteiston asennuksessa, käytössä, kunnossapidossa ja huollossa KREMLIN REXSON in suosituksia sekä kansallisia ja/tai paikallisia määräyksiä, • Varmistaa, että laitteiston käyttäjät ovat koulutettuja ja ymmärtävät täysin turvallisuusmääräykset ja miten niitä sovelletaan.
<p align="center">PL</p> <p>Dla zapewnienia bezpiecznego użytkowania na użytkownika spoczywa obowiązek:</p> <ul style="list-style-type: none"> • Uważnego zapoznania się ze wszystkimi dokumentami znajdującymi się na załączonej płycie CD przed pierwszym uruchomieniem urządzenia, • Instalowania, użytkowania, konserwacji i naprawy urządzenia zgodnie z zaleceniami firmy KREMLIN REXSON oraz z przepisami miejscowymi, • Upewnienia, że wszyscy przeszkoleni użytkownicy urządzenia zrozumieli zasady bezpieczeństwa i stosują się do nich. 	<p align="center">CS</p> <p>Pro bezpečné používání jste povinni:</p> <ul style="list-style-type: none"> • Před uvedením zařízení do provozu si pozorně přečíst veškeré dokumenty obsažené na příloženém CD, • Nainstalovat, používat, udržovat a opravovat zařízení v souladu s pokyny firmy KREMLIN REXSON a s národními a/nebo místními legislativními předpisy, • Ujistit se, že uživatelé tohoto zařízení byli vyškoleni, že dokonale pochopili bezpečnostní pravidla a že je dodržují. 	<p align="center">RU</p> <p>Для целей безопасного использования необходимо:</p> <ul style="list-style-type: none"> • Ознакомиться со всеми документами, содержащимися в прилагаемом компакт-диске до ввода оборудования в эксплуатацию; • Устанавливать, использовать, производить техническое обслуживание и ремонт оборудования в соответствии с рекомендациями KREMLIN REXSON и национальным и/или местным законодательством; • Убедиться, что пользователи настоящего оборудования прошли подготовку, надлежащим образом усвоили правила безопасности и обеспечивают их соблюдение.

Déclaration(s) de conformité au verso de ce document / Declaration(s) of conformity at the back of this document / Konformitätserklärung(en) auf der Rückseite dieser Unterlage / Declaración (es) de conformidad en el reverso de este documento / Dichiarazione/i di conformità sul retro del presente documento / Declaração(ões) de conformidade no verso do documento / Conformiteitsverklaring(en) op de keerzijde van dit document / Försäkran om överensstämmelse på omstående sida av detta dokument / Vaatimustenmukaisuusvakuutukset tämän asiakirjan kääntöpuolella / Deklaracja(e) zgodności na odwrocie dokumentu / Prohlášení o shodě se nachází/nacházejí na zadní straně tohoto dokumentu / Сертификат(ы) соответствия расположены на оборотной стороне настоящего документа

VALABLE JUSQU'AU 19 AVRIL 2016
VALID UNTIL 19 APRIL 2016
GÜLTIG BIS ZUM 19. APRIL 2016
VALIDEZ HASTA EL 19 DE ABRIL DE 2016
VALIDO FINO AL 19 APRILE 2016
APLICÁVEL ATÉ 19 DE ABRIL DE 2016
GELDIG TOT 19 APRIL 2016
GÄLLER TILL OCH MED DEN 19 APRIL 2016
VOIMASSA 19.4.2016 SAAKKA
WAŻNOŚĆ DO 19 KWIETNIA 2016 R.
PLATÍ DO 19. DUBNA 2016
ДЕЙСТВИТЕЛЬНО ДО 19 АПРЕЛЯ 2016 ГОДА



DECLARATION CE DE CONFORMITE
EC DECLARATION OF CONFORMITY
EG KONFORMITÄTSEKTLÄRUNG
DECLARACIÓN CE DE CONFORMIDAD
DICHIARAZIONE CE DI CONFORMITÀ
DECLARAÇÃO CE DE CONFORMIDADE
EG-VERKLARING VAN OVEREENSTEMMING
EG-FÖRSÄKRAN OM ÖVERENSSTÄMMELSE
EY-VAATIMUKSEN MUKAISUUSVAKUUTUS
DEKLARACJA ZGODNOŚCI CE
CE PROHLÁŠENÍ O SHODĚ
ДЕКЛАРАЦИЯ СООТВЕТСТВИЯ CE


Le fabricant / The manufacturer / Der Hersteller / El fabricante / Il produttore / O fabricante / De fabrikant / Tillverkare / Valmistaja / Producent / Výrobce / Изготовитель:	KREMLIN REXSON 150, avenue de Stalingrad 93 240 - STAINS - FRANCE Tél. 33 (0)1 49 40 25 25 - Fax : 33 (0)1 48 26 07 16
--	--

Déclare que le matériel désigné ci-après / Herewith declares that the equipment / erklärt hiermit, dass die / Declara que el material designado a continuación / Dichiaro che il materiale sottoindicato / Declara que o material a seguir designado / verklaart dat de hieronder aangeduide apparatuur / Kungör att den utrustning som anges här nedan / ilmoittaa, että alla mainitut laitteistot / Oświadcza, że wymienione poniżej urządzenia / Prohlašuje, že níže uvedené vybavení / Декларирует, что ниже названное оборудование:

**ENSEMBLE D'AGITATION / AGITATOR UNIT / RÜHRANLAGE / CONJUNTO DE AGITACIÓN
- CYCLIX II**

POUR FUTS DE 40 LITRES / FOR 40 L / 10.6 US GAL DRUMS / FÜR 40 LITRE-FASS / PARA RECIPIENTES DE 40 LITROS
POUR FUTS DE 200 LITRES / FOR 200 L / 52.8 US GAL DRUMS / FÜR 200 LITER-FASS / PARA RECIPIENTES DE 200 LITROS

Est conforme à la législation d'harmonisation de l'Union applicable suivante / Is in conformity with the relevant Union harmonisation legislation / Erfüllt die einschlägigen Harmonisierungsrechtsvorschriften der Union / es conforme con la legislación de armonización pertinente de la Unión / è conforme alla pertinente normativa di armonizzazione dell'Unione / in overeenstemming met de desbetreffende harmonisatiewetgeving van de Unie / med den relevanta harmoniserade unionslagstiftningen / on asiaa koskevan unionin yhdenmukaistamislainsäädännön vaatimusten mukainen / jest zgodny z odpowiednimi wymaganiami unijnego prawodawstwa harmonizacyjnego / Shoduje se s následující příslušnou evropskou harmonizační legislativou / Соответствует следующим стандартизированным нормам Союза

Directive ATEX / ATEX Directive / ATEX Richtlinie / Directiva ATEX / Direttiva ATEX / Diretiva ATEX / ATEX-Richtlijn / ATEX-direktivet / ATEX-direktivi / Dyrektywa ATEX / Směrnice ATEX / Директива ATEX	94/9/CE
 II 2G c T5	
EN 13463-5:2011 Protection par sécurité de construction "c" - Protection by constructional safety "c"	

Dominique LAGOUGE

Directeur Général / Chief Executive Officer / Generaldirektor
/ Director General / Direttore Generale / Director Geral / Algemeen
Directeur / Generaldirektör / Pääjohtaja / Dyrektor Naczelny
/ Dyrektor Generalny / Generální ředitel / Генеральный директор

Fait à Stains, le / Established in Stains, on / Geschehen zu Stains, am / En Stains, a / Redatto a Stains, / Vastgesteld te Stains, / Utformat i Stains, den / Stains, Ranska, / Sporządzono w Stains, dnia / Stains, dnia / Издано в г. Стен (Stains) 04/09/2014 - 04/09/2014

VALABLE A PARTIR DU 20 AVRIL 2016
VALID FROM 20 APRIL 2016
GÜLTIG AB DEM 20. APRIL 2016
VALIDEZ A PARTIR DEL 20 DE ABRIL DE 2016
VALIDO A PARTIRE DAL 20 APRILE 2016
APLICÁVEL A PARTIR DE 20 DE ABRIL DE 2016
GELDIG VANAF 20 APRIL 2016.
GÄLLER FRÅN OCH MED DEN 20 APRIL 2016
VOIMASSA 20.4.2016 ALKAEN
WAŻNOŚĆ OD 20 KWIETNIA 2016 R.
PLATÍ OD 20. DUBNA 2016
ДЕЙСТВИТЕЛЬНО С 20 АПРЕЛЯ 2016 ГОДА



DECLARATION UE DE CONFORMITE
UE DECLARATION OF CONFORMITY
EU- KONFORMITÄTSEKLRÄRUNG
DECLARACIÓN UE DE CONFORMIDAD
DICHIARAZIONE DI CONFORMITÀ UE
DECLARAÇÃO UE DE CONFORMIDADE
EU-CONFORMITEITSVERKLARING
EU-FÖRSÄKRAN OM ÖVERENSSTÄMMELSE
EU- VAATIMUKSEN MUKAISUUSVAKUUTUS
DEKLARACJA ZGODNOŚCI UE
EU PROHLÁŠENÍ O SHODĚ
ДЕКЛАРАЦИЯ О СООТВЕТСТВИИ НОРМАМ ЕС


Le fabricant / The manufacturer / Der Hersteller / El fabricante / Il produttore / O fabricante / De fabrikant / Tillverkare / Valmistaja / Producent / Výrobce / Изготовитель:	KREMLIN REXSON 150, avenue de Stalingrad 93 240 - STAINS - FRANCE Tél. 33 (0)1 49 40 25 25 - Fax : 33 (0)1 48 26 07 16
--	--

Déclare que le matériel désigné ci-après / Herewith declares that the equipment / erklårt hiermit, dass die / Declara que el material designado a continuación / Dichiaro che il materiale sottoindicato / Declara que o material a seguir designado / verklaart dat de hieronder aangeduide apparatuur / Kungör att den utrustning som anges här nedan / ilmoittaa, että alla mainitut laitteistot / Oświadczam, że wymienione poniżej urządzenia / Prohlašuje, že níže uvedené vybavení / Декларирует, что ниженазванное оборудование:

ENSEMBLE D'AGITATION / AGITATOR UNIT / RÜHRANLAGE / CONJUNTO DE AGITACIÓN
- CYCLIX II

POUR FUTS DE 40 LITRES / FOR 40 L / 10.6 US GAL DRUMS / FÜR 40 LITRE-FASS / PARA RECIPIENTES DE 40 LITROS
POUR FUTS DE 200 LITRES / FOR 200 L / 52.8 US GAL DRUMS / FÜR 200 LITER-FASS / PARA RECIPIENTES DE 200 LITROS

Est conforme à la législation d'harmonisation de l'Union applicable suivante / Is in conformity with the relevant Union harmonisation legislation / Erfüllt die einschlägigen Harmonisierungsrechtsvorschriften der Union / es conforme con la legislación de armonización pertinente de la Unión / è conforme alla pertinente normativa di armonizzazione dell'Unione / in overeenstemming met de desbetreffende harmonisatiewetgeving van de Unie / med den relevanta harmoniserade unionslagstiftningen / on asiaa koskevan unionin yhdenmukaistamislainsäädännön vaatimusten mukainen / jest zgodny z odpowiednimi wymaganiami unijnego prawodawstwa harmonizacyjnego / Shoduje se s následující příslušnou evropskou harmonizační legislativou / Соответствует следующим стандартизированным нормам Союза

Directive ATEX / ATEX Directive / ATEX Richtlinie / Directiva ATEX / Direttiva ATEX / Diretiva ATEX / ATEX-Richtlijn / ATEX-direktivet / ATEX-direktivi / Dyrektywa ATEX / Směrnice ATEX / Директива ATEX  II 2G c T5 EN 13463-5:2011 Protection par sécurité de construction "c" - Protection by constructional safety "c"	2014/34/UE
Procédure d'évaluation de la conformité : Module A Documentation technique (Annexe VIII) archivée par : / Conformity assessment procedure: Module A Technical documentation (ANNEX VIII) recorded by: / Verfahren zur Konformitätsbewertung: Modul A Technische Unterlagen (ANLAGE VIII) archiviert durch: / Procedimiento de evaluación de la conformidad: Módulo A Documentación técnica (ANEXO VIII) archivada por: / Procedura di valutazione della conformità: Modulo A Documentazione tecnica (ALLEGATO VIII) archiviata a cura di: / Procedimento de avaliação da conformidade: Módulo A Documentação técnica (ANEXO VIII) arquivada por: / Conformiteitsbeoordelingsprocedure: Module A Technische documentatie (BIJLAGE VIII) gearhiveerd door: / Förfarande för bedömning av överensstämmelse: Modul A Teknisk dokumentation (BILAGA VIII) arkiverad av: / Vaatimustenmukaisuusarviointimenetelmä: moduuli A Tekninen dokumentaatio (LIITE VIII) arkistoitu: / Procedura oceny zgodności: Moduł A Dokumentacji technicznej (ZAŁĄCZNIK VIII) zarchiwizowane przez: / Postup posuzování shody: Modul A Technická dokumentace (PŘÍLOHA VIII) archivována: / Процедура оценки соответствия: Модуль A Техническая документация (ПРИЛОЖЕНИЕ VIII), архивированная: ISSeP Zoning A. Schweitzer Rue de la Platerie B - 7340 COLFONTAINE BELGIQUE	

Dominique LAGOUGE

Directeur Général / Chief Executive Officer / Generaldirektor
 / Director General / Direttore Generale / Director Geral / Algemeen
 Directeur / Generaldirektör / Pääjohtaja / Dyrektor Naczelny
 / Dyrektor Generalny / Generální ředitel / Генеральный директор

Fait à Stains, le / Established in Stains, on / Geschehen zu Stains, am / En Stains, a / Redatto a Stains, / Vastgesteld te Stains, / Utformat i Stains, den / Stains, Ranska, / Sporządzono w Stains, dnia / Stains, dnia / Издано в г. Стен (Stains) 08/04/2016 - 04/08/2016



<p align="center">FR</p> <p>Pour une utilisation sûre, il est de votre responsabilité de :</p> <ul style="list-style-type: none"> • Lire attentivement tous les documents contenus dans le CD joint avant la mise en service de l'équipement, • D'installer, d'utiliser, d'entretenir et de réparer l'équipement conformément aux préconisations de KREMLIN REXSON ainsi qu'aux réglementations nationales et/ou locales, • Vous assurez que les utilisateurs de cet équipement ont été formés, ont parfaitement compris les règles de sécurité et qu'ils les appliquent. 	<p align="center">UK</p> <p>To ensure safe use of the machinery, it is your responsibility to:</p> <ul style="list-style-type: none"> • Carefully read all documents contained on the enclosed CD before putting the machinery into service, • Install, use, maintain and repair the machinery in accordance with KREMLIN REXSON's recommendations and national and/or local regulations, • Make sure that the users of the machinery have received proper training and that they have perfectly understood the safety rules and apply them. 	<p align="center">DE</p> <p>Eine sichere Nutzung setzt voraus, dass Sie: :</p> <ul style="list-style-type: none"> • alle in der CD enthaltenen Dokumente vor der Inbetriebnahme der Anlage aufmerksam lesen, • die Anlage im Einklang mit den Empfehlungen von KREMLIN REXSON sowie mit den nationalen und/oder lokalen Bestimmungen installieren, verwenden, warten und reparieren, • sich vergewissern, dass die Nutzer dieser Anlage angemessen geschult wurden, die Sicherheitsbestimmungen verstanden haben und sie anwenden.
<p align="center">ES</p> <p>Para una utilización segura, será de su responsabilidad:</p> <ul style="list-style-type: none"> • leer atentamente todos los documentos que se incluyen en el CD adjunto antes de la puesta en servicio del equipo, • instalar, utilizar, efectuar el mantenimiento y reparar el equipo con arreglo a las recomendaciones de KREMLIN REXSON y a la normativa nacional y/o local, • cerciorarse de que los usuarios de este equipo han recibido la formación necesaria, han entendido perfectamente las normas de seguridad y las aplican. 	<p align="center">IT</p> <p>Per un uso sicuro, vi invitiamo a:</p> <ul style="list-style-type: none"> • leggere attentamente tutta la documentazione contenuta nel CD allegato prima della messa in funzione dell'apparecchio, • installare, utilizzare, mantenere e riparare l'apparecchio rispettando le raccomandazioni di KREMLIN REXSON, nonché le normative nazionali e/o locali, • accertarvi che gli utilizzatori dell'apparecchio abbiano ricevuto adeguata formazione, abbiano perfettamente compreso le regole di sicurezza e le applichino. 	<p align="center">PT</p> <p>Para uma utilização segura, é da sua responsabilidade:</p> <ul style="list-style-type: none"> • Ler atentamente todos os documentos incluídos no CD em anexo antes de pôr o equipamento em funcionamento, • Proceder à instalação, utilização, manutenção e reparação do equipamento de acordo com as preconizações de KREMLIN REXSON, bem como com outros regulamentos nacionais e/ou locais aplicáveis, • Assegurar-se que os utilizadores do equipamento foram devidamente capacitados, compreenderam perfeitamente e aplicam as devidas regras de segurança.
<p align="center">NL</p> <p>Voor een veilig gebruik dient u:</p> <ul style="list-style-type: none"> • alle document op de bijgevoegde cd aandachtig te lezen alvorens het apparaat in werking te stellen, • het apparaat te installeren, gebruiken, onderhouden en repareren volgens de door KREMLIN REXSON gegeven aanbevelingen en overeenkomstig de nationale en/of plaatselijke reglementeringen, • zeker te stellen dat de gebruikers van dit apparaat zijn opgeleid, de veiligheidsregels perfect hebben begrepen en dat zij die ook toepassen. 	<p align="center">SE</p> <p>För en säker användning av utrustningen ansvarar ni för följande:</p> <ul style="list-style-type: none"> • Läs noga samtliga dokument som finns på den medföljande cd-skivan innan utrustningen tas i drift. • Installera, använd, underhåll och reparera utrustningen enligt anvisningarna från KREMLIN REXSON och enligt nationella och/eller lokala bestämmelser. • Försäkra er om att användare av denna utrustning erhållit utbildning, till fullo förstått säkerhetsföreskrifterna och tillämpar dem. 	<p align="center">FI</p> <p>Käytön turvallisuuden varmistamiseksi velvollisuutesi on:</p> <ul style="list-style-type: none"> • Lukea huolella kaikki CD:llä olevat asiakirjat ennen laitteiston käyttöönottoa, • Noudattaa laitteiston asennuksessa, käytössä, kunnossapidossa ja huollossa KREMLIN REXSON in suosituksia sekä kansallisia ja/tai paikallisia määräyksiä, • Varmistaa, että laitteiston käyttäjät ovat koulutettuja ja ymmärtävät täysin turvallisuusmääräykset ja miten niitä sovelletaan.
<p align="center">PL</p> <p>Dla zapewnienia bezpiecznego użytkowania na użytkownika spoczywa obowiązek:</p> <ul style="list-style-type: none"> • Uważnego zapoznania się ze wszystkimi dokumentami znajdującymi się na załączonej płycie CD przed pierwszym uruchomieniem urządzenia, • Instalowania, użytkowania, konserwacji i naprawy urządzenia zgodnie z zaleceniami firmy KREMLIN REXSON oraz z przepisami miejscowymi, • Upewnienia, że wszyscy przeszkoleni użytkownicy urządzenia zrozumieli zasady bezpieczeństwa i stosują się do nich. 	<p align="center">CS</p> <p>Pro bezpečné používání jste povinni:</p> <ul style="list-style-type: none"> • Před uvedením zařízení do provozu si pozorně přečíst veškeré dokumenty obsažené na příloženém CD, • Nainstalovat, používat, udržovat a opravovat zařízení v souladu s pokyny firmy KREMLIN REXSON a s národními a/nebo místními legislativními předpisy, • Ujistit se, že uživatelé tohoto zařízení byli vyškoleni, že dokonale pochopili bezpečnostní pravidla a že je dodržují. 	<p align="center">RU</p> <p>Для целей безопасного использования необходимо:</p> <ul style="list-style-type: none"> • Ознакомиться со всеми документами, содержащимися в прилагаемом компакт-диске до ввода оборудования в эксплуатацию; • Устанавливать, использовать, производить техническое обслуживание и ремонт оборудования в соответствии с рекомендациями KREMLIN REXSON и национальным и/или местным законодательством; • Убедиться, что пользователи настоящего оборудования прошли подготовку, надлежащим образом усвоили правила безопасности и обеспечивают их соблюдение.

Déclaration(s) de conformité au verso de ce document / Declaration(s) of conformity at the back of this document / Konformitätserklärung(en) auf der Rückseite dieser Unterlage / Declaración (es) de conformidad en el reverso de este documento / Dichiarazione/i di conformità sul retro del presente documento / Declaração(ões) de conformidade no verso do documento / Conformiteitsverklaring(en) op de keerzijde van dit document / Försäkran om överensstämmelse på omstående sida av detta dokument / Vaatimustenmukaisuusvakuutukset tämän asiakirjan kääntöpuolella / Deklaracja(e) zgodności na odwrocie dokumentu / Prohlášení o shodě se nachází/nacházejí na zadní straně tohoto dokumentu / Сертификат(ы) соответствия расположены на оборотной стороне настоящего документа

VALABLE JUSQU'AU 19 AVRIL 2016
VALID UNTIL 19 APRIL 2016
GÜLTIG BIS ZUM 19. APRIL 2016
VALIDEZ HASTA EL 19 DE ABRIL DE 2016
VALIDO FINO AL 19 APRILE 2016
APLICÁVEL ATÉ 19 DE ABRIL DE 2016
GELDIG TOT 19 APRIL 2016
GÄLLER TILL OCH MED DEN 19 APRIL 2016
VOIMASSA 19.4.2016 SAAKKA
WAŻNOŚĆ DO 19 KWIETNIA 2016 R.
PLATÍ DO 19. DUBNA 2016
ДЕЙСТВИТЕЛЬНО ДО 19 АПРЕЛЯ 2016 ГОДА



DECLARATION CE DE CONFORMITE
EC DECLARATION OF CONFORMITY
EG KONFORMITÄTSEKTLÄRUNG
DECLARACIÓN CE DE CONFORMIDAD
DICHIARAZIONE CE DI CONFORMITÀ
DECLARAÇÃO CE DE CONFORMIDADE
EG-VERKLARING VAN OVEREENSTEMMING
EG-FÖRSÄKRAN OM ÖVERENSSTÄMMELSE
EY-VAATIMUKSEN MUKAISUUSVAKUUTUS
DEKLARACJA ZGODNOŚCI CE
CE PROHLÁŠENÍ O SHODĚ
ДЕКЛАРАЦИЯ СООТВЕТСТВИЯ CE


Le fabricant / The manufacturer / Der Hersteller / El fabricante / Il produttore / O fabricante / De fabrikant / Tillverkare / Valmistaja / Producent / Výrobce / Изготовитель:	KREMLIN REXSON 150, avenue de Stalingrad 93 240 - STAINS - FRANCE Tél. 33 (0)1 49 40 25 25 - Fax : 33 (0)1 48 26 07 16
--	--

Déclare que le matériel désigné ci-après / Herewith declares that the equipment / erklärt hiermit, dass die / Declara que el material designado a continuación / Dichiaro che il materiale sottoindicato / Declara que o material a seguir designado / verklaart dat de hieronder aangeduide apparatuur / Kungör att den utrustning som anges här nedan / ilmoittaa, että alla mainitut laitteistot / Oświadcza, że wymienione poniżej urządzenia / Prohlašuje, že níže uvedené vybavení / Декларирует, что ниженазванное оборудование:

**ELEVATEUR / SINGLE-POST RAM / PUMPENLIFT / ELEVADOR
- CYCLIX II**

POUR FUTS DE 40 LITRES / FOR 40 L / 10.6 US GAL DRUMS / FÜR 40 LITRE-FASS / PARA RECIPIENTES DE 40 LITROS
POUR FUTS DE 200 LITRES / FOR 200 L / 52.8 US GAL DRUMS / FÜR 200 LITER-FASS / PARA RECIPIENTES DE 200 LITROS

Est conforme à la législation d'harmonisation de l'Union applicable suivante / Is in conformity with the relevant Union harmonisation legislation / Erfüllt die einschlägigen Harmonisierungsrechtsvorschriften der Union / es conforme con la legislación de armonización pertinente de la Unión / è conforme alla pertinente normativa di armonizzazione dell'Unione / in overeenstemming met de desbetreffende harmonisatiewetgeving van de Unie / med den relevanta harmoniserade unionslagstiftningen / on asiaa koskevan unionin yhdenmukaistamislainsäädännön vaatimusten mukainen / jest zgodny z odpowiednimi wymaganiami unijnego prawodawstwa harmonizacyjnego / Shoduje se s následující příslušnou evropskou harmonizační legislativou / Соответствует следующим стандартизированным нормам Союза

Directive ATEX / ATEX Directive / ATEX Richtlinie / Directiva ATEX / Direttiva ATEX / Diretiva ATEX / ATEX-Richtlijn / ATEX-direktivet / ATEX-direktivi / Dyrektywa ATEX / Směrnice ATEX / Директива ATEX	94/9/CE
 EN 13463-5:2011 Protection par sécurité de construction "c" - Protection by constructional safety "c"	

Dominique LAGOUGE

Directeur Général / Chief Executive Officer / Generaldirektor
/ Director General / Direttore Generale / Director Geral / Algemeen
Directeur / Generaldirektör / Pääjohtaja / Dyrektor Naczelny
/ Dyrektor Generalny / Generální ředitel / Генеральный директор

Fait à Stains, le / Established in Stains, on / Geschehen zu Stains, am / En Stains, a / Redatto a Stains, / Vastgesteld te Stains, / Utformat i Stains, den / Stains, Ranska, / Sporządzono w Stains, dnia / Stains, dnia / Издано в г. Стен (Stains) 04/09/2014 - 04/09/2014

VALABLE A PARTIR DU 20 AVRIL 2016
VALID FROM 20 APRIL 2016
GÜLTIG AB DEM 20. APRIL 2016
VALIDEZ A PARTIR DEL 20 DE ABRIL DE 2016
VALIDO A PARTIRE DAL 20 APRILE 2016
APLICÁVEL A PARTIR DE 20 DE ABRIL DE 2016
GELDIG VANAF 20 APRIL 2016.
GÄLLER FRÅN OCH MED DEN 20 APRIL 2016
VOIMASSA 20.4.2016 ALKAEN
WAŻNOŚĆ OD 20 KWIETNIA 2016 R.
PLATÍ OD 20. DUBNA 2016
ДЕЙСТВИТЕЛЬНО С 20 АПРЕЛЯ 2016 ГОДА



DECLARATION UE DE CONFORMITE
UE DECLARATION OF CONFORMITY
EU-KONFORMITÄTSEKTLÄRUNG
DECLARACIÓN UE DE CONFORMIDAD
DICHIARAZIONE DI CONFORMITÀ UE
DECLARAÇÃO UE DE CONFORMIDADE
EU-CONFORMITEITSVERKLARING
EU-FÖRSÄKRAN OM ÖVERENSSTÄMMELSE
EU-VAATIMUKSEN MUKAISUUSVAKUUTUS
DEKLARACJA ZGODNOŚCI UE
EU PROHLÁŠENÍ O SHODĚ
ДЕКЛАРАЦИЯ О СООТВЕТСТВИИ НОРМАМ ЕС

Le fabricant / The manufacturer / Der Hersteller / El fabricante / Il produttore / O fabricante / De fabrikant / Tillverkare / Valmistaja / Producent / Výrobce / Изготовитель:	KREMLIN REXSON 150, avenue de Stalingrad 93 240 - STAINS - FRANCE Tél. 33 (0)1 49 40 25 25 - Fax : 33 (0)1 48 26 07 16
--	--

Déclare que le matériel désigné ci-après / Herewith declares that the equipment / erklårt hiermit, dass die / Declara que el material designado a continuación / Dichiaro che il materiale sottoindicato / Declara que o material a seguir designado / verklaart dat de hieronder aangeduide apparatuur / Kungör att den utrustning som anges här nedan / ilmoittaa, että alla mainitut laitteistot / Oświadcza, że wymienione poniżej urządzenia / Prohlašuje, že níže uvedené vybavení / Декларирует, что ниженазванное оборудование:

ELEVATEUR / SINGLE-POST RAM / PUMPENLIFT / ELEVADOR
- CYCLIX II

POUR FUTS DE 40 LITRES / FOR 40 L / 10.6 US GAL DRUMS / FÜR 40 LITRE-FASS / PARA RECIPIENTES DE 40 LITROS
POUR FUTS DE 200 LITRES / FOR 200 L / 52.8 US GAL DRUMS / FÜR 200 LITER-FASS / PARA RECIPIENTES DE 200 LITROS

Est conforme à la législation d'harmonisation de l'Union applicable suivante / Is in conformity with the relevant Union harmonisation legislation / Erfüllt die einschlägigen Harmonisierungsrechtsvorschriften der Union / es conforme con la legislación de armonización pertinente de la Unión / è conforme alla pertinente normativa di armonizzazione dell'Unione / in overeenstemming met de desbetreffende harmonisatiewetgeving van de Unie / med den relevanta harmoniserade unionslagstiftningen / on asiaa koskevan unionin yhdenmukaistamislainsäädännön vaatimusten mukainen / jest zgodny z odpowiednimi wymaganiami unijnego prawodawstwa harmonizacyjnego / Shoduje se s následující příslušnou evropskou harmonizační legislativou / Соответствует следующим стандартизированным нормам Союза

Directive ATEX / ATEX Directive / ATEX Richtlinie / Directiva ATEX / Direttiva ATEX / Diretiva ATEX / ATEX-Richtlijn / ATEX-direktivet / ATEX-direktivi / Dyrektywa ATEX / Směrnice ATEX / Директива ATEX EN 13463-5:2011 Protection par sécurité de construction "c" - Protection by constructional safety "c"	2014/34/UE
Procédure d'évaluation de la conformité : Module A Documentation technique (Annexe VIII) archivée par : / Conformity assessment procedure: Module A Technical documentation (ANNEX VIII) recorded by: / Verfahren zur Konformitätsbewertung: Modul A Technische Unterlagen (ANLAGE VIII) archiviert durch: / Procedimiento de evaluación de la conformidad: Módulo A Documentación técnica (ANEXO VIII) archivada por: / Procedura di valutazione della conformità: Modulo A Documentazione tecnica (ALLEGATO VIII) archiviata a cura di: / Procedimento de avaliação da conformidade: Módulo A Documentação técnica (ANEXO VIII) arquivada por: / Conformiteitsbeoordelingsprocedure: Module A Technische documentatie (BIJLAGE VIII) gearhiveerd door: / Förfarande för bedömning av överensstämmelse: Modul A Teknisk dokumentation (BILAGA VIII) arkiverad av: / Vaatimustenmukaisuusarviointimenetelmä: moduuli A Tekninen dokumentaatio (LIITE VIII) arkistoitu: / Procedura oceny zgodności: Moduł A Dokumentacji technicznej (ZAŁĄCZNIK VIII) zarchiwizowane przez: / Postup posuzování shody: Modul A Technická dokumentace (PŘÍLOHA VIII) archivována: / Процедура оценки соответствия: Модуль A Техническая документация (ПРИЛОЖЕНИЕ VIII), архивированная: ISSeP Zoning A. Schweitzer Rue de la Platinerie B - 7340 COLFONTAINE BELGIQUE	

Dominique LAGOUGE

Directeur Général / Chief Executive Officer / Generaldirektor
 / Director General / Direttore Generale / Director Geral / Algemeen
 Directeur / Generaldirektör / Pääjohtaja / Dyrektor Naczelny
 / Dyrektor Generalny / Generální ředitel / Генеральный директор

Fait à Stains, le / Established in Stains, on / Geschehen zu Stains, am / En Stains, a / Redatto a Stains, / Vastgesteld te Stains, / Utformat i Stains, den / Stains, Ranska, / Sporządzono w Stains, dnia / Stains, dnia / Издано в г. Стен (Stains) 08/04/2016 - 04/08/2016



SICHERHEITS- UND INSTALLATIONSHINWEISE

ORIGINALBEDIENUNGSANLEITUNG

WICHTIGER HINWEIS: Vor Lagerung, Installation oder Inbetriebnahme des Geräts bitte sämtliche Dokumente sorgfältig lesen (nur für den professionellen Gebrauch bestimmt).

FOTOS UND ABBILDUNGEN SIND NICHT VERBINDLICH. ÄNDERUNGEN OHNE VORANZEIGE VORBEHALTEN.

KREMLIN - REXSON

150, avenue de Stalingrad

93 245 - STAINS CEDEX – Frankreich

☎ : 33 (0)1 49 40 25 25 Fax : 33 (0)1 48 26 07 16

www.kremlin-rexson.com

1. SICHERHEIT

ALLGEMEINE SICHERHEITSHINWEISE



ACHTUNG: Die nicht vorschriftsmäßige Verwendung dieses Geräts kann gefährlich sein. Lesen Sie die folgenden Sicherheitshinweise vor Inbetriebnahme des Geräts bitte aufmerksam durch.

Dieses Gerät darf nur durch entsprechend geschultes Personal verwendet werden. (Wenden Sie sich bitte an das anerkannte Ausbildungszentrum „KREMLIN REXSON UNIVERSITY“ in Stains, wenn Sie Interesse an dieser Schulung haben).

Der Werkstattleiter muss sich vergewissern, dass die Belegschaft alle Anweisungen und Sicherheitsvorschriften bezüglich dieses Geräts sowie weiterer Elemente und des Zubehörs der Anlage voll und ganz verstanden hat.

Vor Inbetriebnahme des Geräts lesen Sie bitte alle Bedienungs- und Wartungsanleitungen aufmerksam durch und beachten Sie Hinweisschilder.

Unsachgemäßer Gebrauch oder Betrieb des Geräts kann schwere Verletzungen verursachen. Dieses Gerät ist nur für den professionellen Gebrauch bestimmt. Es darf nur für den vorgesehenen Zweck eingesetzt werden.

Schutzvorrichtungen an diesem Gerät wie (Motorhaube, Kupplungsschutz, Gehäuse, ggf. Erdungskabel, sowie weitere Vorrichtungen) wurden für eine sichere Benutzung dieses Gerätes entwickelt und angebracht. Der Hersteller lehnt jede Verantwortung für Körperschäden, Pannen, Beschädigung der Geräte, und jegliche andere Fehler ab, die durch die ganze oder teilweise Entfernung Modifikation oder unsachgemäße Handhabung der Schutzvorrichtungen oder anderen Geräteteilen entstehen.

Das Gerät nicht verändern oder umbauen. Nur von KREMLIN REXSON gelieferte oder zugelassene Teile oder Zubehör verwenden. Das Gerät in regelmäßigen Abständen prüfen. Defekte oder abgenutzte Teile ersetzen.

Den maximalen Arbeitsdruck nicht überschreiten.

Die gesetzlichen Bestimmungen zu Sicherheit, Brandschutz und Anschluss an das elektrische Versorgungsnetz des jeweiligen Bestimmungslands stets einhalten. Verwenden Sie ausschließlich Materialien oder Lösemittel, die mit den materialberührenden Teilen des Geräts kompatibel sind. (Siehe Datenblätter des Materialherstellers).

SICHERHEITSSYMBOL

A	D	F	E	C	G
Vorsicht Quetschgefahr	Gefahr: Hubwerk in Bewegung	Gefahr durch bewegliche Teile	Gefahr: Schöpfteller in Bewegung	Diesen Druck nicht überschreiten	Gefahr: Injektionsgefahr
H	I	L	K	M	O
Druckentlastungs- oder Ablassventil	Gefahr: Druckschlauch	Schutzbrille tragen	Schutzhandschuh e tragen	Gefahr durch ausströmende Gase	Gefahr: Heiße Oberflächen oder Teile
N	P	R	S	T	U
Gefahr: Elektrische Spannung	Gefahr: Entflammbar	Explosionsgefahr	Erdung	Gefahr (Anwender)	Gefahr schwerer Verletzungen

GEFAHREN DURCH FEUER, EXPLOSION, LICHTBÖGEN UND STATISCHE ELEKTRIZITÄT

Eine falsche Erdung, nicht ausreichende Belüftung, Flammen oder Funken können eine Explosion oder einen Brand verursachen und schwere Verletzungen verursachen. Zur Vermeidung dieser Gefahren, insbesondere beim Einsatz von Pumpen, sind unbedingt folgende Sicherheitsvorschriften einzuhalten:



- das Gerät, die zu behandelnden Teile, die Material enthaltenden Kanister und Reinigungsmittel erden,
- für ausreichende Belüftung sorgen,
- den Arbeitsbereich sauber und frei von Lappen, Papier und Lösemitteln halten,
- keine elektrischen Schalter bei Auftreten von Lösemitteldämpfen oder während des Abbaus betätigen,
- Arbeiten bei Lichtbögen sofort einstellen,
- keine flüssigen Chemikalien im Arbeitsbereich lagern,
- Materialien mit möglichst hohem Flammpunkt verwenden, um der Gefahr der Bildung entzündlicher Gase und Dämpfe vorzubeugen (siehe Sicherheitsdatenblätter zu den Materialien),
- Fässer mit Deckeln versehen, um die Ausbreitung von Gas und Dämpfen zu verringern.

GEFAHREN DURCH GIFTIGE MATERIALIEN



Giftige Materialien oder Dämpfe können bei Kontakt mit Körperteilen, Augen und Haut, aber auch bei Verschlucken oder Einatmen schwere Verletzungen verursachen. Es ist daher unbedingt erforderlich:

- sich über den verwendeten Materialtyp und die damit verbundenen Gefahren zu informieren,
- die zu verwendenden Materialien und Abfallstoffe in dafür geeigneten Bereichen zu lagern,
- das Material bei der Verwendung in einem für diesen Zweck vorgesehenen Behälter aufzubewahren,
- die Materialien gemäß den gesetzlichen Bestimmungen des jeweiligen Landes zu entsorgen,
- die vorgeschriebene Schutzkleidung zu tragen bzw. Schutzvorrichtungen zu verwenden,
- Schutzbrille, Gehörschutz, Handschuhe, Sicherheitsschuhe, Schutzanzüge und Atemschutzmasken zu tragen.

(Siehe das Kapitel „Individuelle Schutzausrüstung“ des KREMLIN Katalogs).



ACHTUNG!

Keine Lösemittel auf Basis von Halogenkohlenwasserstoffen oder Materialien, die diese Lösemittel enthalten, mit **Aluminium** oder **Zink in Berührung bringen**. Nichtbeachtung dieses Hinweises kann zu Explosionen führen, die schwere oder tödliche Verletzungen verursachen können.

BETRIEBSMITTELEMPFEHLUNG

Schutzvorrichtungen an diesem Gerät wie (Motorhaube, Kupplungsschutz, Gehäuse, ggf. Erdungskabel, sowie weitere Vorrichtungen) wurden für eine sichere Benutzung dieses Gerätes entwickelt und angebracht. Der Hersteller lehnt jede Verantwortung für Körperschäden, Pannen, Beschädigung der Geräte, und jegliche andere Fehler ab, die durch die ganze oder teilweise Entfernung Modifikation oder unsachgemäße Handhabung der Schutzvorrichtungen oder anderen Geräteteilen entstehen.

PUMPE



Vor der Kopplung von Motor und Pumpe muss der Anwender unbedingt deren Kompatibilität prüfen und sich mit den besonderen Sicherheitshinweisen vertraut machen. Diese sind in der Bedienungsanleitung der Pumpe aufgeführt.



Der Luftmotor ist mit einer Pumpe zu koppeln. An dem Kopplungssystem dürfen unter keinen Umständen Veränderungen vorgenommen werden. Während des Betriebs die Hände von sich bewegenden Teilen fernhalten. Diese Teile sind sauber zu halten. Vor Inbetriebnahme oder Wartung der Motorpumpe bitte die Hinweise zur DRUCKENTLASTUNG aufmerksam lesen. Die einwandfreie Funktion der Druckentlastungs- und Ablassventile ist sicherzustellen.

SCHLÄUCHE

- Schläuche von Verkehrsbereichen, sich bewegenden Teilen und Heißbereichen fernhalten.
- Die Materialschläuche unter keinen Umständen Temperaturen von über 60°C oder unter 0°C aussetzen.
- Die Schläuche dürfen nicht dazu verwendet werden, das Gerät zu ziehen oder zu bewegen.
- Alle Schläuche und Verbindungsanschlüsse vor Inbetriebnahme des Geräts anziehen.
- Schläuche regelmäßig überprüfen und bei Beschädigung ersetzen.
- Den auf dem Schlauch angegebenen Arbeitsdruck nicht überschreiten.

VERWENDETE MATERIALIEN

Durch die Vielzahl der verwendeten Materialien ist es nicht möglich, die jeweiligen Wechselwirkungen bezüglich der eingebauten Materialien dokumentieren. Daher kann KREMLIN REXSON in folgenden Fällen keine Haftung übernehmen :

- nicht ausreichende Kompatibilität der materialberührenden Teile,
- unvermeidbare Risiken für Personal und Umwelt,
- Abnutzungen, Fehlregelungen, Funktionsstörungen des Geräts oder der Anlagen sowie die Qualität des Endprodukts.

Der Benutzer muss über die bei der Verwendung der Materialien möglicherweise auftretenden Gefahren wie giftige Dämpfe, Feuer oder Explosionen informiert sein und entsprechende Sicherheitsmaßnahmen ergreifen. Er sollte sowohl die für die Belegschaft unmittelbar bestehenden als auch die durch wiederholte Einwirkung bedingten Gefahren ermitteln.

KREMLIN REXSON kann nicht für Personenschäden, sowie direkte oder indirekte Materialschäden verantwortlich gemacht werden, die infolge der Verwendung der Chemikalien entstehen.

2. HANDHABUNG

☞ **Das Gewicht und die Abmessungen des Geräts prüfen**
(☞ **siehe Abschnitt "Technische Daten" der Bedienungsanleitung**)

Große und schwere Geräte dürfen nur mit den hierzu geeigneten Beförderungsmitteln und durch qualifiziertes Personal auf einer ebenen, freigeräumten Fläche bewegt werden, um ein Umkippen und die Gefahr von Quetschungen auszuschließen.

Der Schwerpunkt befindet sich nicht zwangsläufig im Zentrum der Maschine. Die Baugruppe daher auf max. 10 cm anheben und einen manuellen Stabilitätstest durchführen.

Die Beförderung einer Baugruppe (z.B. Pumpe mit Presse) erfolgt mit einem Gabelhubwagen durch Anheben des Rahmens der Baugruppe von unten.



Bitte beachten : Jeder Pumpenmotor ist mit einer Ringschraube ausgerüstet. Diese Ringschraube dient nur zum Anheben einer Pumpe und darf unter keinen Umständen für den Transport einer kompletten Anlage verwendet werden.

3. LAGERUNG

Lagerung vor Installation:

- Lagertemperatur: 0 / +50 °C
- Anlage vor Staub, Wasser, Feuchtigkeit und Stoßeinwirkung schützen.

Lagerung nach Installation:

- Betriebstemperatur: +15 / +35 °C
- Anlage vor Staub, Wasser, Feuchtigkeit und Stoßeinwirkung schützen.

4. UMGEBUNG VOR ORT

Das Gerät muss auf einer festen, waagerechten Fläche installiert werden (z.B. Betonplatten).



Zur Vermeidung von Gefahren durch statische Elektrizität ist eine Erdung des Geräts und aller seiner Bestandteile erforderlich.

- **Für die Pumpenausrüstung** (Pumpen, Hubwerke, Rahmen...) wird ein Draht von 2,5 mm Querschnitt auf dem Gerät befestigt. Dieser Draht ist für die Erdung des Geräts zu verwenden.
Bei Umgebungen, in denen aufgrund besonders ungünstiger Bedingungen (unzureichender mechanischer Schutz des Erdungsdrahts, Vibrationen, mobiles Gerät ...) die erhöhte Wahrscheinlichkeit von Beeinträchtigungen der Erdungsfunktion besteht, muss der Anwender den 2-5-mm-Draht durch eine Vorrichtung ersetzen, die an die Anforderungen dieser Umgebung besser angepasst ist (Draht mit größerem Querschnitt, Massegeflecht, Befestigung durch Ringöse usw.).
Die Kontinuität der Erdung durch einen qualifizierten Elektriker prüfen lassen. Wenn die Kontinuität der Erdung nicht gewährleistet ist, sind die Klemme, der Erdungsdraht und der Erdungspunkt zu prüfen. Das Gerät nicht verwenden, bevor die Kontinuität der Erdung sichergestellt ist.
- **Die Pistole** muss über den Luft- oder Materialschlauch geerdet werden. Wenn für die Zerstäubung eine Becherspritzpistole verwendet wird, muss der Luftschlauch leitfähig sein.
- **Die zu lackierenden Teile** sind ebenfalls durch mit Zangen versehene Erdungskabel oder - falls sie aufgehängt sind - mit Hilfe von Haken zu erden, die ständig sauber gehalten werden müssen.

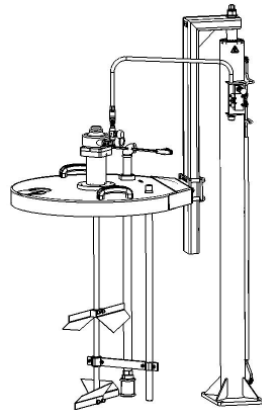
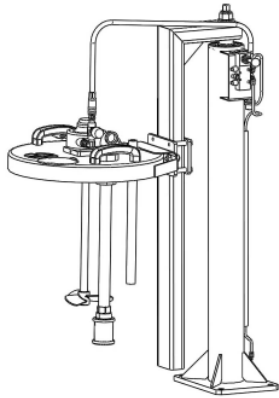
Alle Gegenstände, die sich im Arbeitsbereich befinden, müssen ebenfalls geerdet werden.



- **Entflammbare Materialien** nur dann im Arbeitsbereich lagern, wenn diese unbedingt benötigt werden.
- Die betreffenden Materialien sind in **den Normen entsprechenden geerdeten Behältern** aufzubewahren.
- Nur geerdete **Metalleimer** für die Reinigungslösemittel verwenden.
- **Karton und Papier sind funtersagt**, da sie sehr schlechte Leiter bzw. Isolierstoffe sind.

5. KENNZEICHNUNG DER GERÄTE

Jedes Gerät trägt eine Kennzeichnung mit dem Namen des Herstellers, der Artikelnummer und wichtigen Informationen zur Verwendung des Geräts (Luftdruck, elektrische Leistung).



RÜHRWERKE FÜR 40 L & 200 L FÄSSER

CYCLIX II

Spezielle Sicherheitsbestimmungen

ÜBERSETZUNG DER ORIGINAL BETRIEBSANLEITUNG

WICHTIGER HINWEIS: Vor Lagerung, Installation oder Inbetriebnahme des Geräts, lesen Sie bitte sorgfältig alle Betriebsanleitungen die zu diesem Gerät gehören. Dieses Gerät darf nur von geschultem Personal betrieben und gewartet werden.

ALLE IN DIESEM DOKUMENT ENTHALTENEN SCHRIFTLICHEN ANGABEN UND ABBILDUNGEN STELLEN DIE NEUESTEN PRODUKTINFORMATIONEN DAR. WIR BEHALTEN UNS DAS RECHT VOR, JEDERZEIT OHNE VORANKÜNDIGUNG ÄNDERUNGEN VORZUNEHMEN.

KREMLIN - REXSON

150, avenue de Stalingrad

93 245 - STAINS CEDEX – France

☎ : 33 (0)1 49 40 25 25 Fax : 33 (0)1 48 26 07 16

www.kremlin-rexson.com

Die Belegschaft, die dieses Gerät benutzt, muss in der Bedienung dieses Gerätes ausgebildet worden sein.



Der Verantwortliche der Werkstatt muss sich vergewissern, dass die Belegschaft alle Anweisungen und Sicherheitsregeln für dieses Gerät, der anderen Elemente und dem Zubehör dieser Anlage, völlig verstanden hat (siehe die Betriebsanleitung des Rührwerks).

Eine fehlerhafte Installation kann zu schweren Verletzungen der Bediener führen.



Der Benutzer muss individuelle Schutzausrüstung tragen: Maske, Handschuhe, Brille.....



Der Benutzer muss sich davon überzeugen, dass die Arbeitsstelle gut be- und entlüftet wird.

Halten Sie Abstand zu sich bewegenden Teilen. Stellen Sie sich nicht zwischen Rührwerk und Abluft.

Dieses Rührwerk darf nur mit dem maximal empfohlenen Luftdruck versorgt werden. Bei höherem Luftdruck kann die Geschwindigkeit zu hoch sein und die Anlage kann beschädigt werden.

Anmerkung: Der Motor des Rührwerks muss geschmiert werden. Durch das austretende Öl kann sich Schmutz auf dem Deckel ansammeln. Um das zu vermeiden, können Sie einen Ölfilter einsetzen der das Öl auffängt (siehe Ersatzteile – Optionen).

Die Schlauchleitungen nicht verändern.

Schutzvorrichtungen an diesem Gerät wie, Motorhaube, Kupplungsschutz, Gehäuse, ggf. Erdungskabel, sowie weitere Vorrichtungen, wurden für eine sichere Benutzung dieses Gerätes entwickelt und angebracht. Der Hersteller lehnt jede Verantwortung für Körperschäden, Fehlfunktionen, Beschädigung der Geräte, und jegliche andere Fehler ab, die durch die ganze oder teilweise Entfernung, Modifikation oder unsachgemässe Handhabung der Schutzvorrichtungen oder anderen Geräteteilen entstehen.



Die Hände und Finger NIE in die Nähe der Flügel des Rührwerks halten. Das Rührwerk nie außerhalb des Fasses laufen lassen. Die Flügel können schwere Verletzungen verursachen.

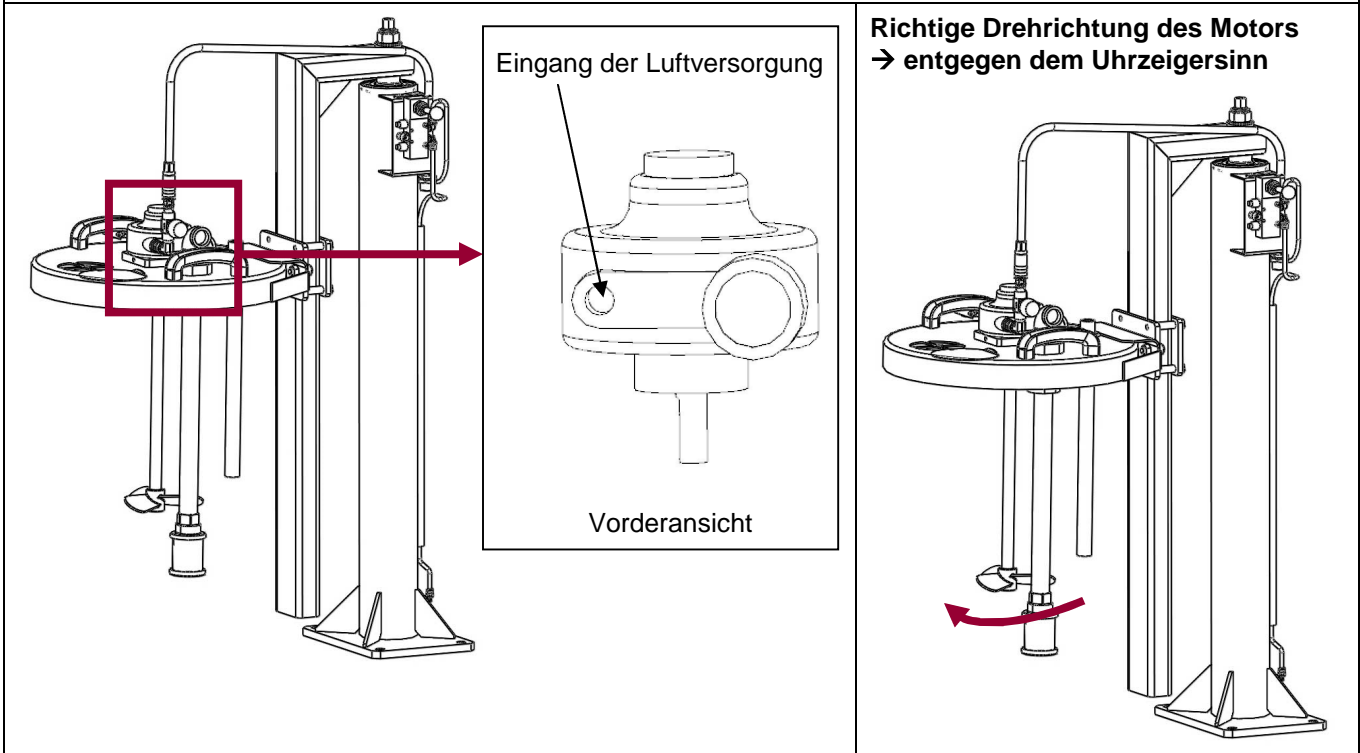


Einen ausreichenden Abstand zwischen dem Boden des Behälters und dem Flügel des Rührwerks einhalten, um ein Schleifen und ein dadurch entstehendes Risiko einer Funkenbildung, zu vermeiden.

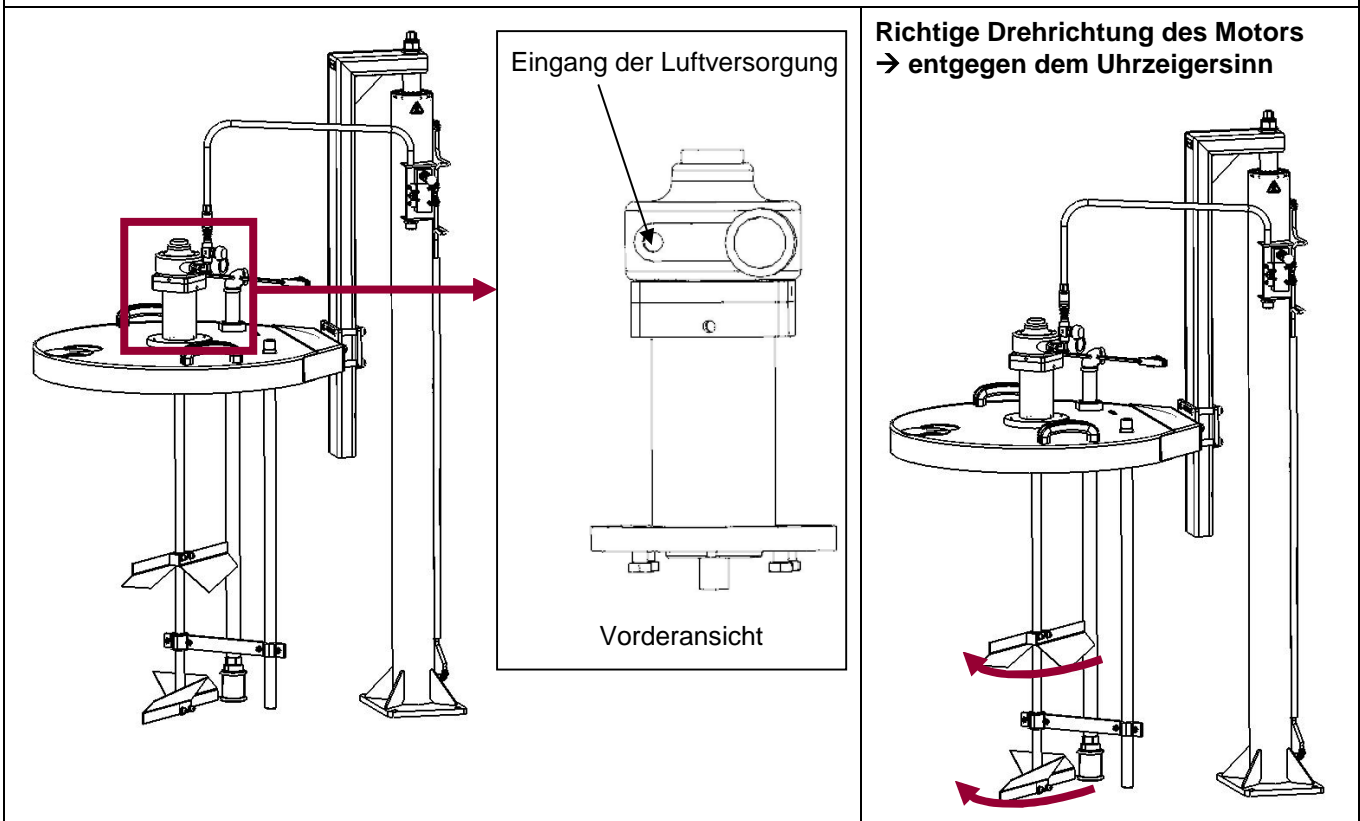


Achten Sie darauf, dass der Lufteingang richtig angeschlossen ist, damit der Motor die richtige Drehrichtung hat und es zu keinen Beschädigungen kommen kann.

Rührwerk für 40 Liter Behälter



Rührwerk für 200 Liter Fässer



**UNITE D'AGITATION / AGITATION UNIT
RÜHRWERKE / UNIDAD DE AGITACIÓN
40 L / 10.6 US GAL
CYCLIX II**

**NOTICE ORIGINALE
/ TRANSLATION FROM THE ORIGINAL MANUAL
/ ÜBERSETZUNG DER ORIGINAL BETRIEBSANLEITUNG
/ TRADUCCIÓN DEL LIBRO ORIGINAL**

**L'équipement est soumis à la directive ATEX et ne doit en aucun cas être modifié. Le non-respect de cette préconisation ne saurait engager notre responsabilité.
/ The equipment is manufactured under the ATEX agreement and should not be modified. KREMLIN REXSON will not be held responsible for any failure to comply with that instruction.**

/ Diese Anlage hat die ATEX Zulassung, deswegen darf sie nie verändert werden. Bei Nichtbeachtung dieser Anordnung, können wir keine Verantwortung für eine einwandfreie, regelkonforme Funktion der Anlage übernehmen.

/ El equipo es de conformidad a la directiva ATEX y no debe ser modificada, en ningún caso. KREMLIN REXSON no se hace responsable de que esta preconización no sea respetada.

Des protecteurs (capot moteur, protecteur d'accouplement, carters,...) sont mis en place pour une utilisation sûre du matériel.

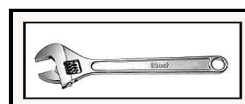
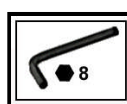
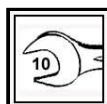
Le fabricant ne peut être tenu pour responsable en cas de dommages corporels ainsi que des pannes et / ou endommagement du matériel résultant de la destruction, de l'occultation ou du retrait total ou partiel des protecteurs.

/ Guards (motor cover, coupling shields, connectors,...) have been designed for a safe use of the equipment. The manufacturer will not be held responsible for bodily injury or failure and / or property damage due to destruction, the overshadowing or the partial or total removal of the guards

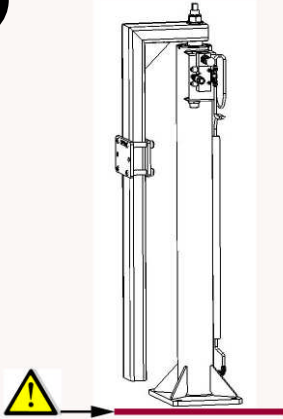
/ Schutzvorrichtungen an diesem Gerät, wie Motorhaube, Kupplungsschutz, Gehäuse, ggf. Erdungskabel, sowie weitere Vorrichtungen, wurden für eine sichere Benutzung dieses Gerätes entwickelt und angebracht. Der Hersteller lehnt jede Verantwortung für Körperschäden, Fehlfunktionen, Beschädigung der Geräte, und jegliche andere Fehler ab, die durch die ganze oder teilweise Entfernung, Modifikation oder unsachgemäße Handhabung der Schutzvorrichtungen oder anderen Geräteteilen entstehen.

/ Protectores (capó motor, protector de acoplamiento, cárteres,...) se colocan para una utilización segura del material. El fabricante no se hace responsable, en caso de daños personales, así como de las averías y / o daños del material, resultantes de la destrucción, la ocultación o la retirada total o parcial de los protectores.

Vous aurez besoin de / you need / Werkzeugaufstellung / Vd necesita :

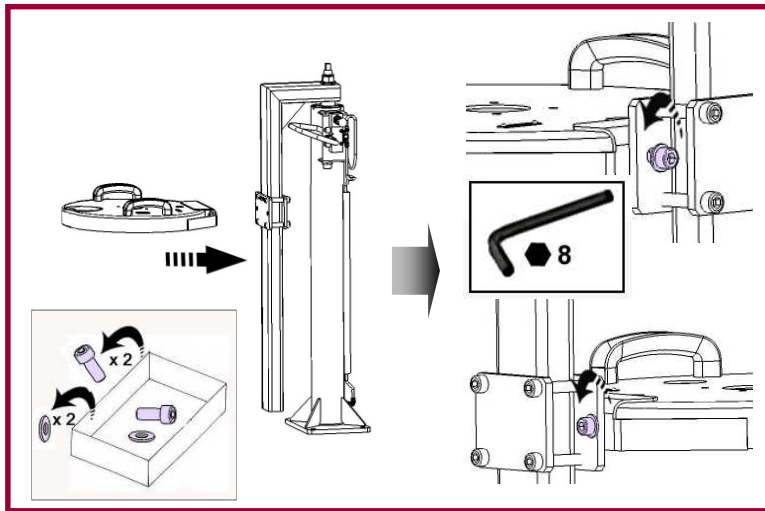


1

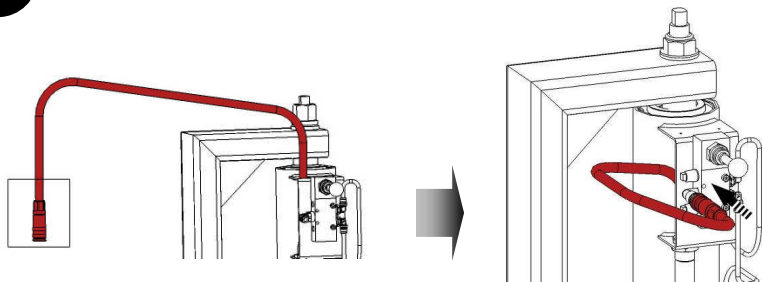


L'élévateur est installé sur un sol horizontal, stable et plan (ex : dalle de béton). Il doit être fixé au sol par des dispositifs de fixation adaptés (spit, vis, boulons,...) permettant d'assurer leur stabilité pendant leur utilisation.
The post-ram shall be made stable by the use of anchoring devices (screws, bolts,...) needed to achieve the stability.
Der Hubzylinder muss zur besseren Standfestigkeit, mit Schrauben und Dübel am Boden fixiert werden.
 El elevador está instalado en un suelo horizontal, estable y plano (ej : badosa de hormigón). Debe ser fijado al suelo mediante elementos de sujeción (anclaje mecánicos o químicos tipo Spit) adecuados para asegurar la estabilidad del conjunto durante el uso.

2



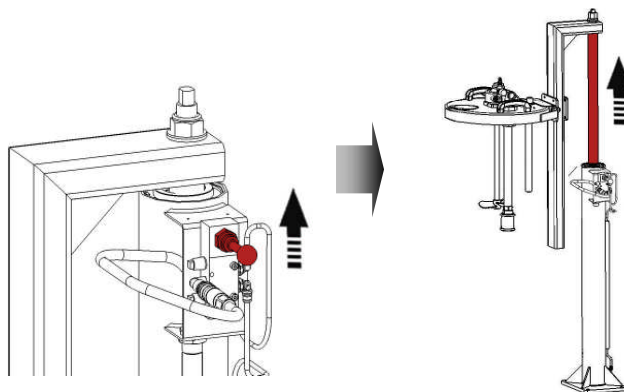
4



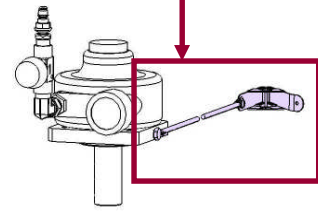
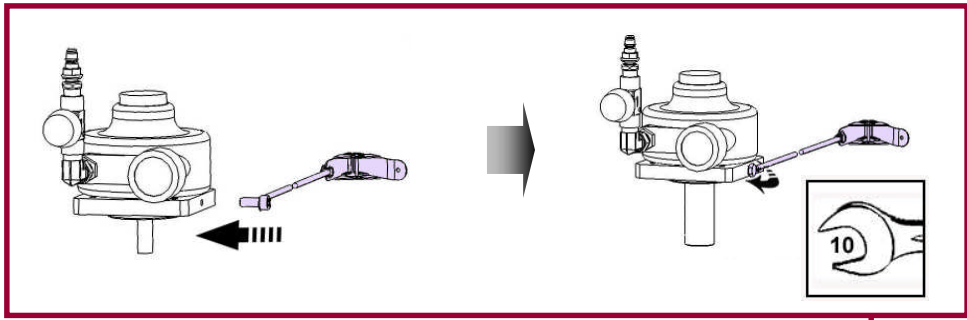
3



5

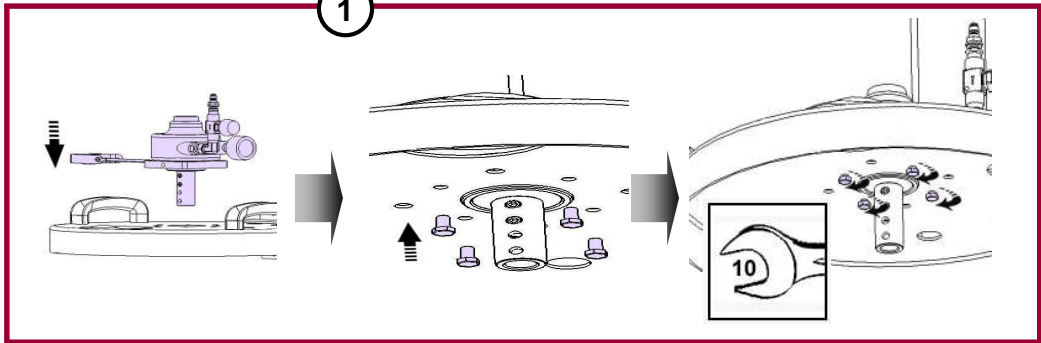


6

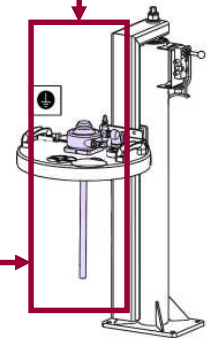
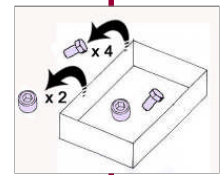
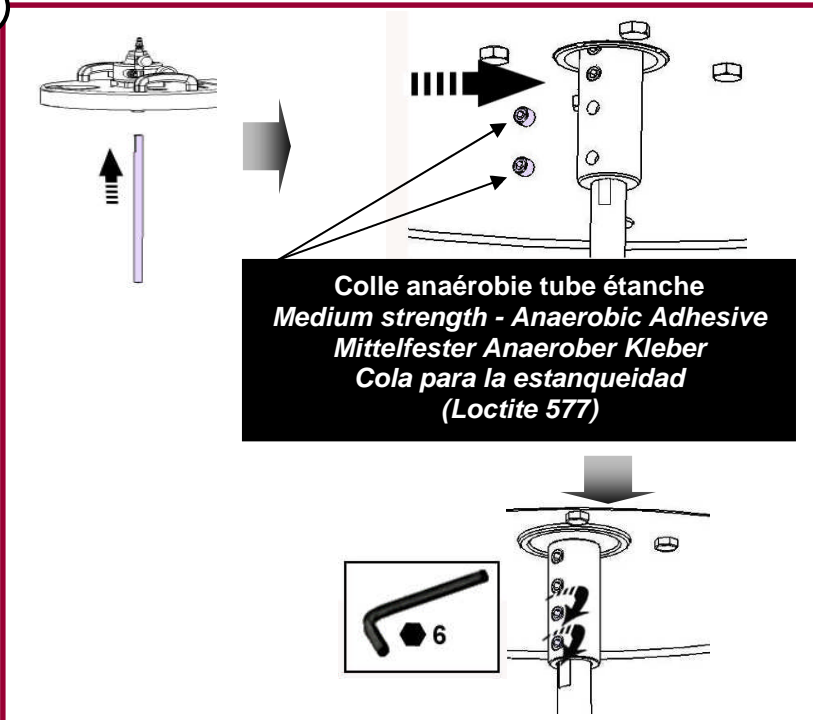


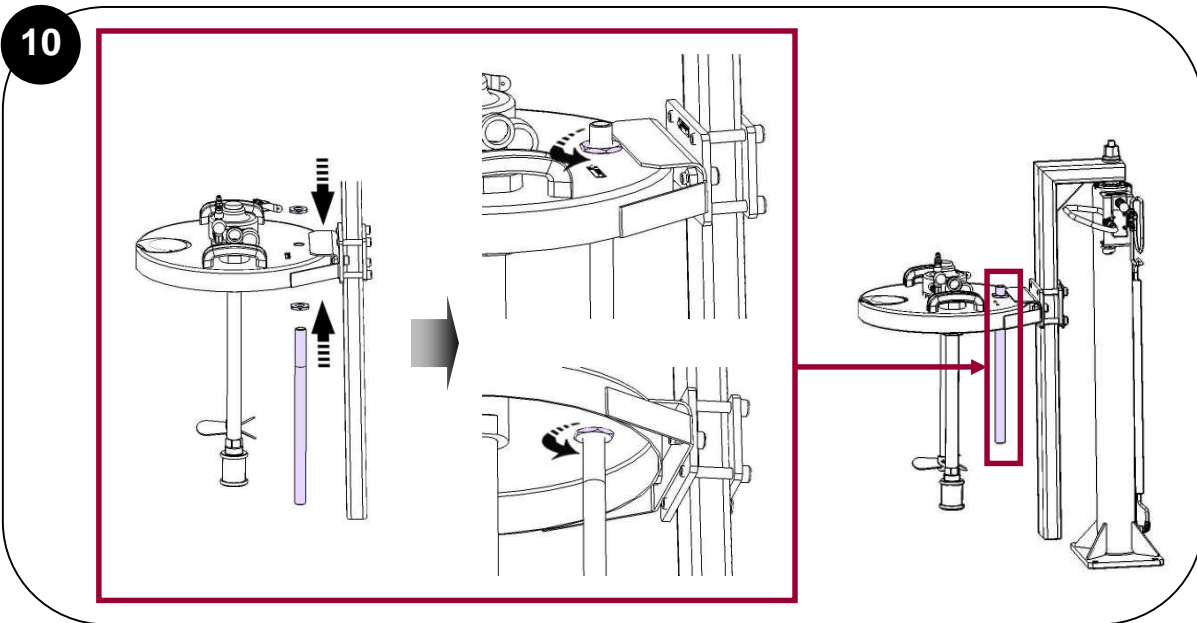
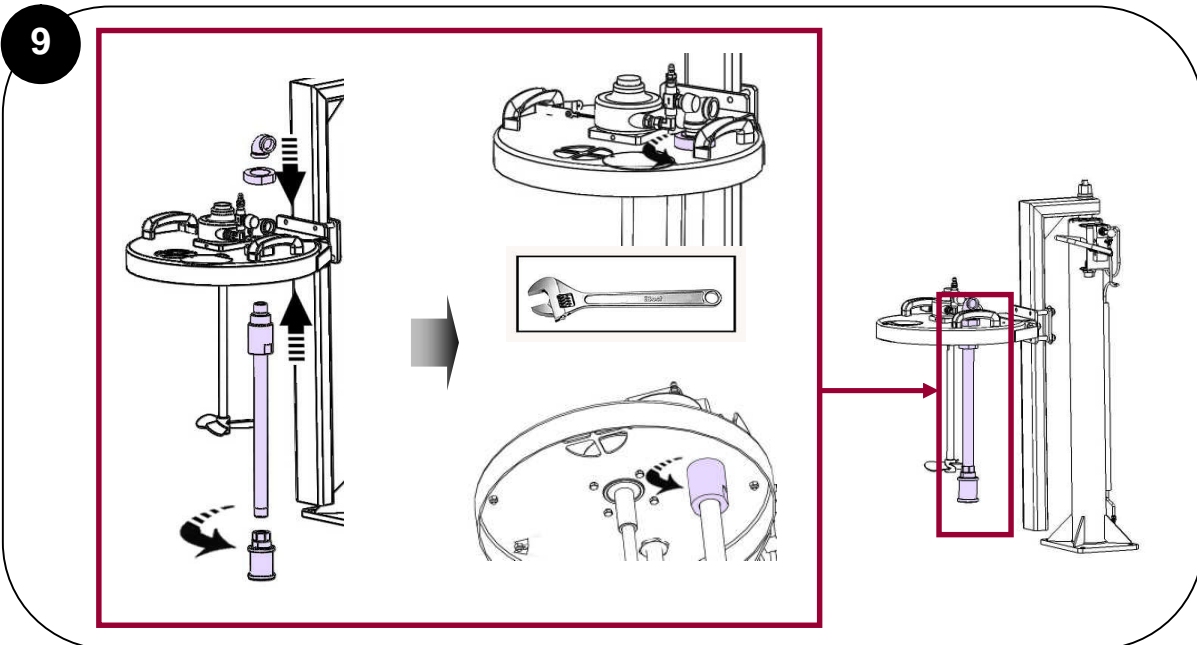
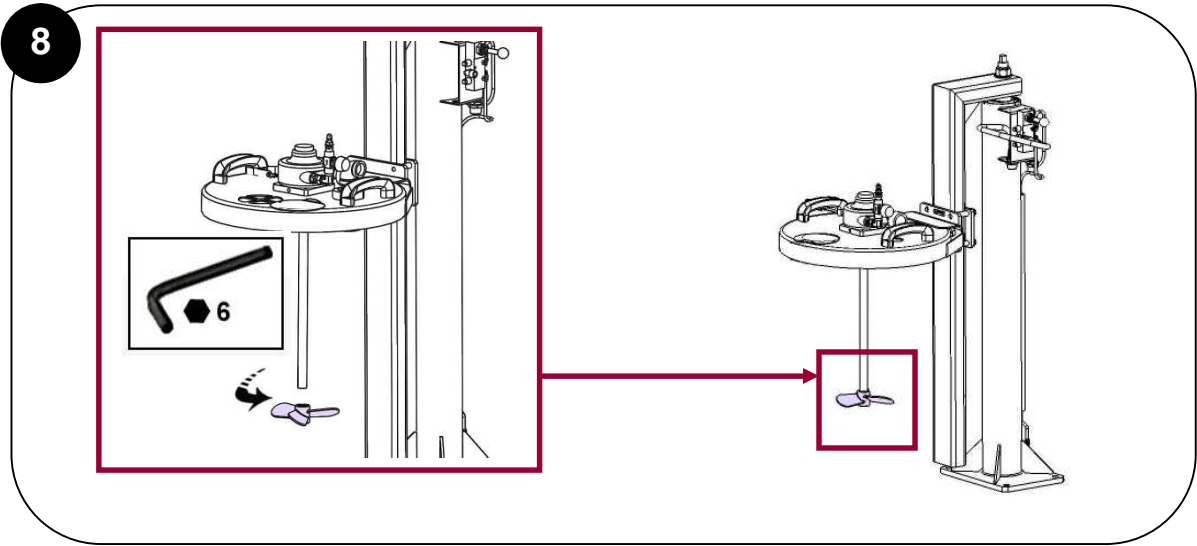
7

1

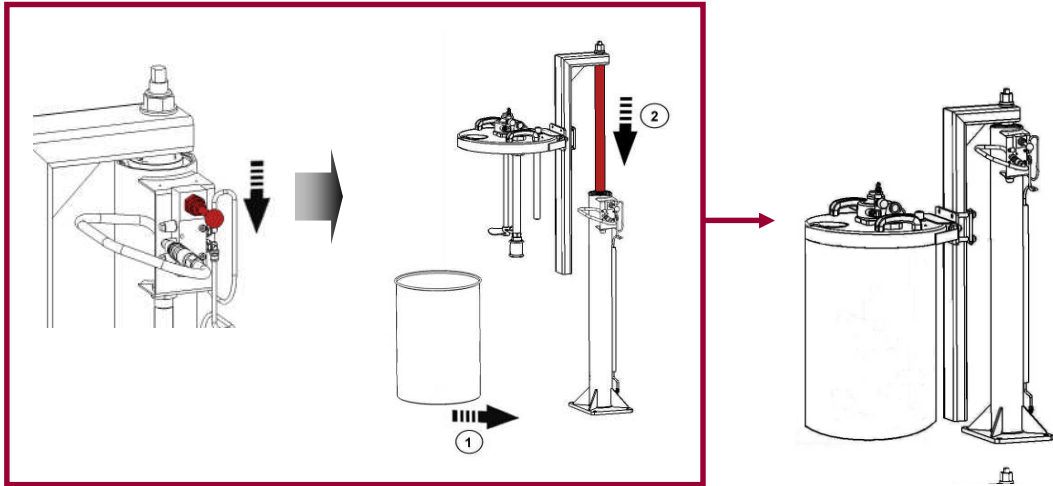


2

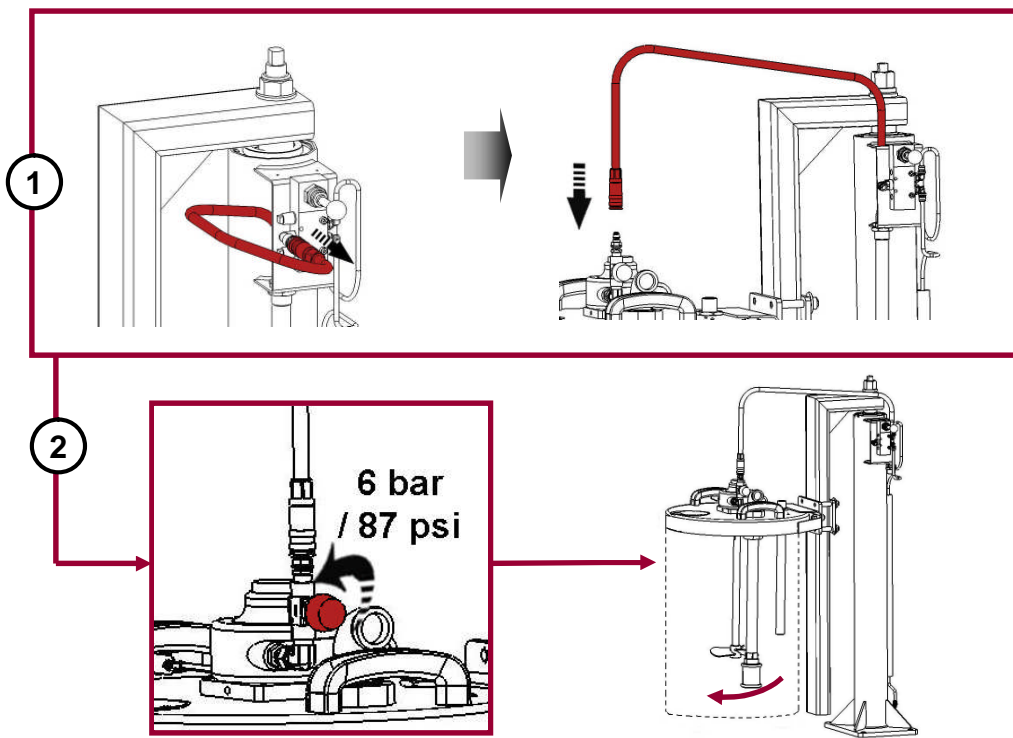




11



12





**DEMONTAGE / REMONTAGE
DISASSEMBLY / REASSEMBLY
DEMONTAGE / MONTAGE
DESMONTAJE / MONTAJE**

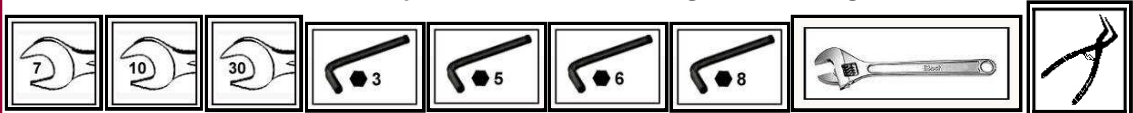
**UNITE D'AGITATION / AGITATION UNIT
RÜHRANLAGEN / UNIDAD DE AGITACIÓN
40 L / 10.6 US GAL
CYCLIX II**

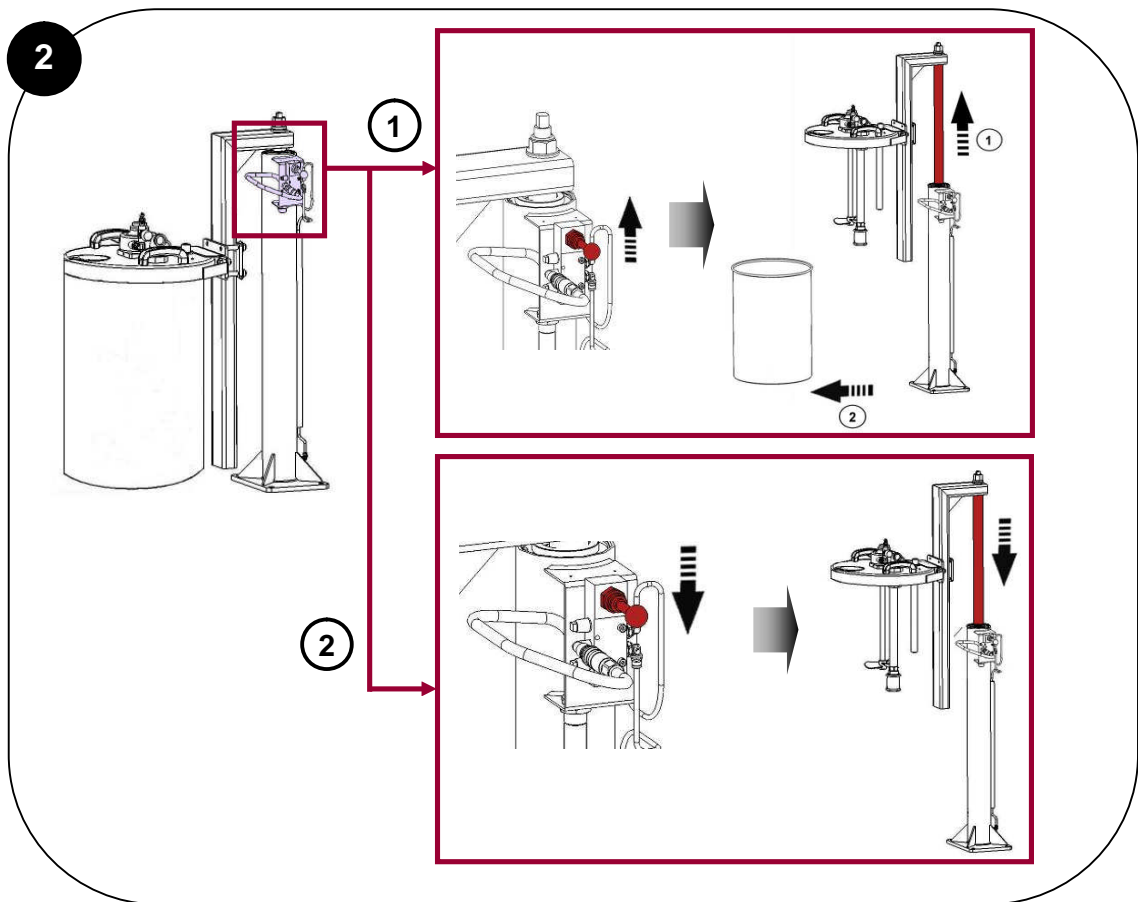
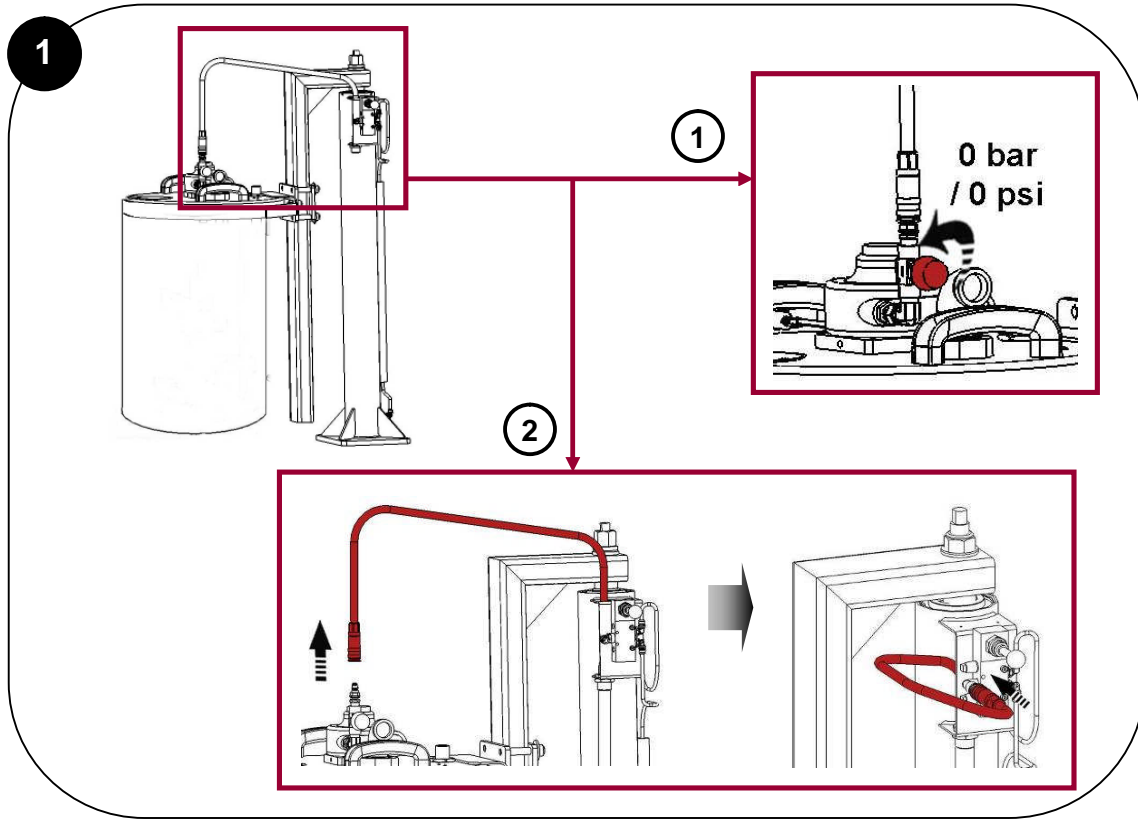
NOTICE ORIGINALE
/ TRANSLATION FROM THE ORIGINAL MANUAL
/ ÜBERSETZUNG DER ORIGINAL BETRIEBSANLEITUNG
/ TRADUCCIÓN DEL LIBRO ORIGINAL

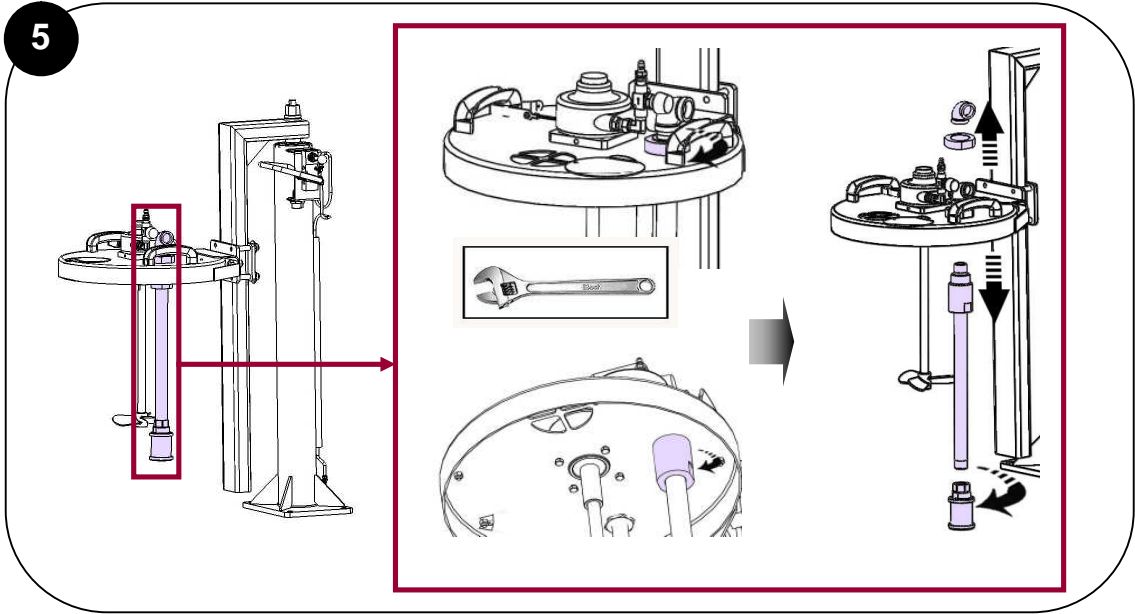
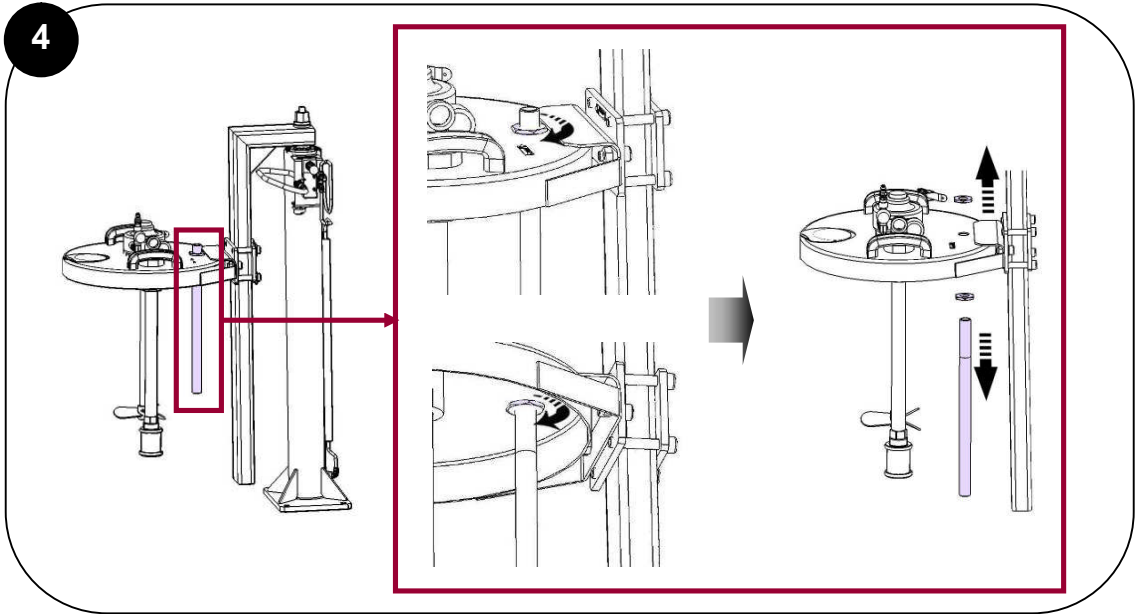
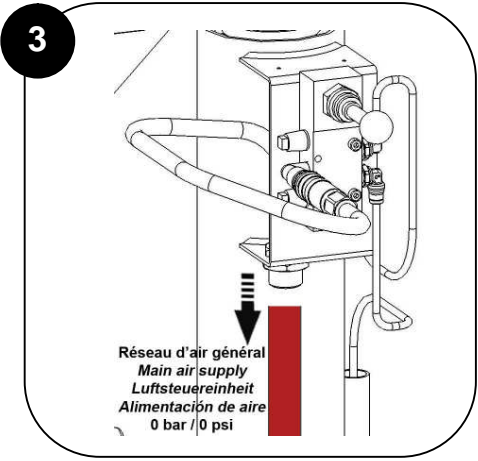
L'équipement est soumis à la directive ATEX et ne doit en aucun cas être modifié. Le non-respect de cette préconisation ne saurait engager notre responsabilité.
/ The equipment is manufactured under the ATEX agreement and should not be modified. KREMLIN REXSON will not be held responsible for any failure to comply with that instruction.
/ Das Gerät hat die ATEX Zulassung, deswegen darf die Maschine nie geändert werden. Die Nichtbeachtung dieser Präkonisation könnte unsere Verantwortung nicht übernehmen.
/ El equipo es de conformidad a la directiva ATEX y no debe ser modificada, en ningún caso. KREMLIN REXSON no se hace responsable de que esta preconización no sea respetada.

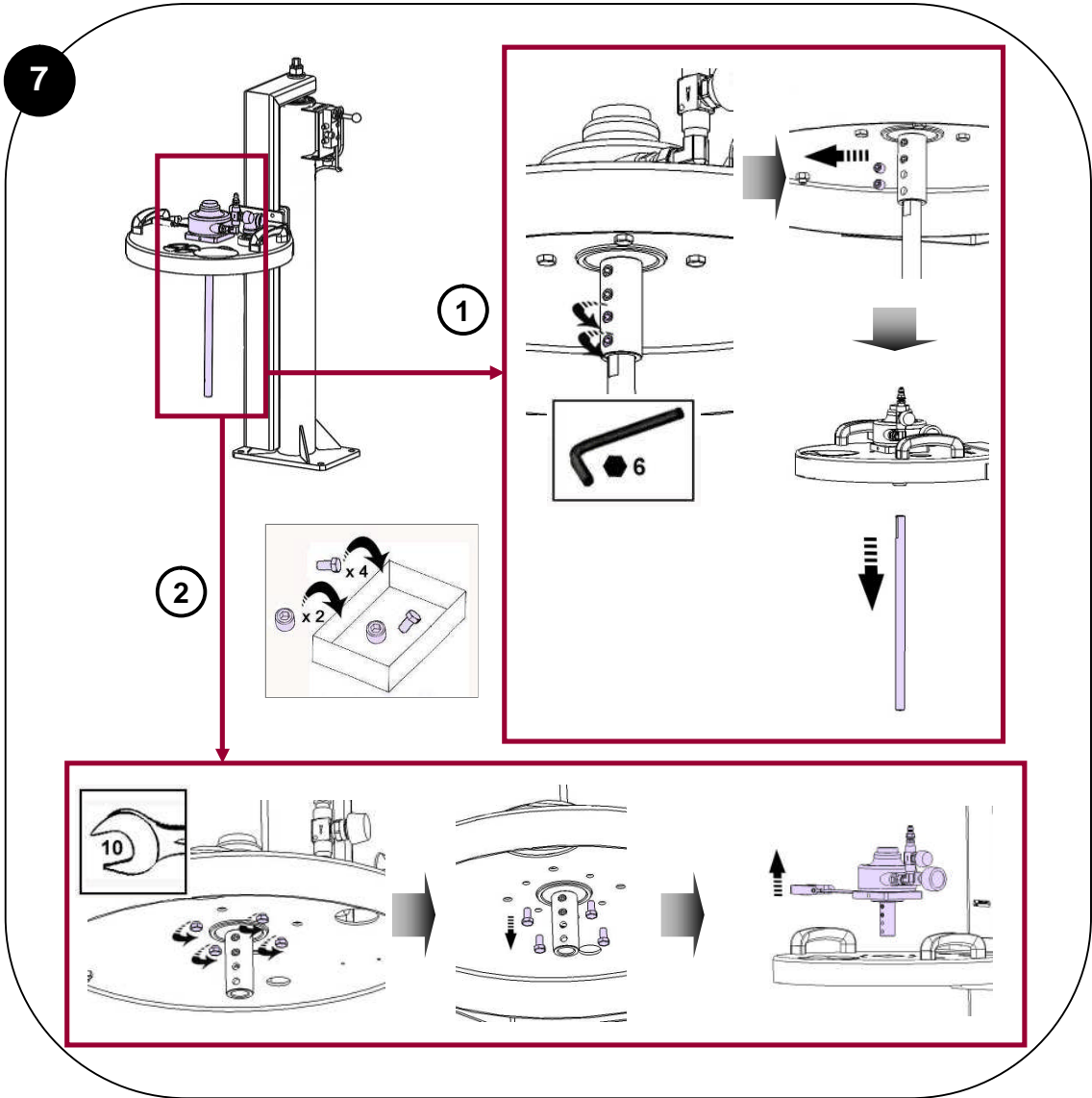
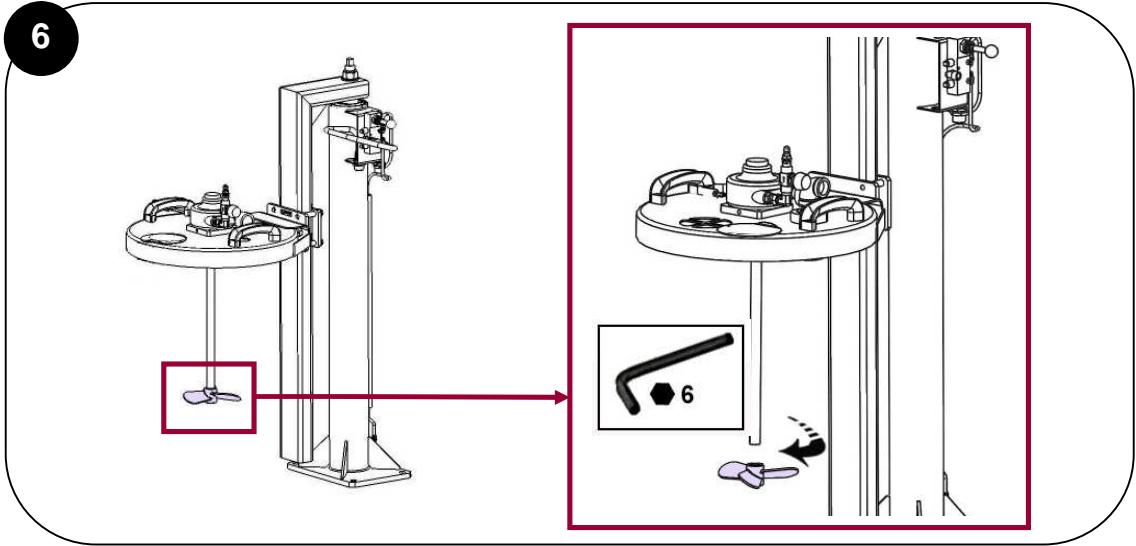
Des protecteurs (capot moteur, protecteur d'accouplement, carters,...) sont mis en place pour une utilisation sûre du matériel.
Le fabricant ne peut être tenu pour responsable en cas de dommages corporels ainsi que des pannes et / ou endommagement du matériel résultant de la destruction, de l'occultation ou du retrait total ou partiel des protecteurs.
/ Guards (motor cover, coupling shields, connectors,...) have been designed for a safe use of the equipment. The manufacturer will not be held responsible for bodily injury or failure and / or property damage due to destruction, the overshadowing or the partial or total removal of the guards
/ Schutzvorrichtungen an diesem Gerät (wie Motorhaube, Kupplungsschutz, Gehäuse, ggf. Erdungskabel, sowie weitere Vorrichtungen) wurden für eine sichere Benutzung dieses Gerätes entwickelt und angebracht. Der Hersteller lehnt jede Verantwortung für Körperschäden, Fehlfunktionen, Beschädigung der Geräte, und jegliche andere Fehler ab, die durch die ganze oder teilweise Entfernung, Modifikation oder unsachgemäße Handhabung der Schutzvorrichtungen oder anderen Geräteteilen entstehen.
/ Protectores (capó motor, protector de acoplamiento, cárteres,...) se colocan para una utilización segura del material. El fabricante no se hace responsable, en caso de daños personales, así como de las averías y / o daños del material, resultantes de la destrucción, la ocultación o la retirada total o parcial de los protectores.

Vous aurez besoin de / you need / Werkzeugaufstellung / Vd necesita :

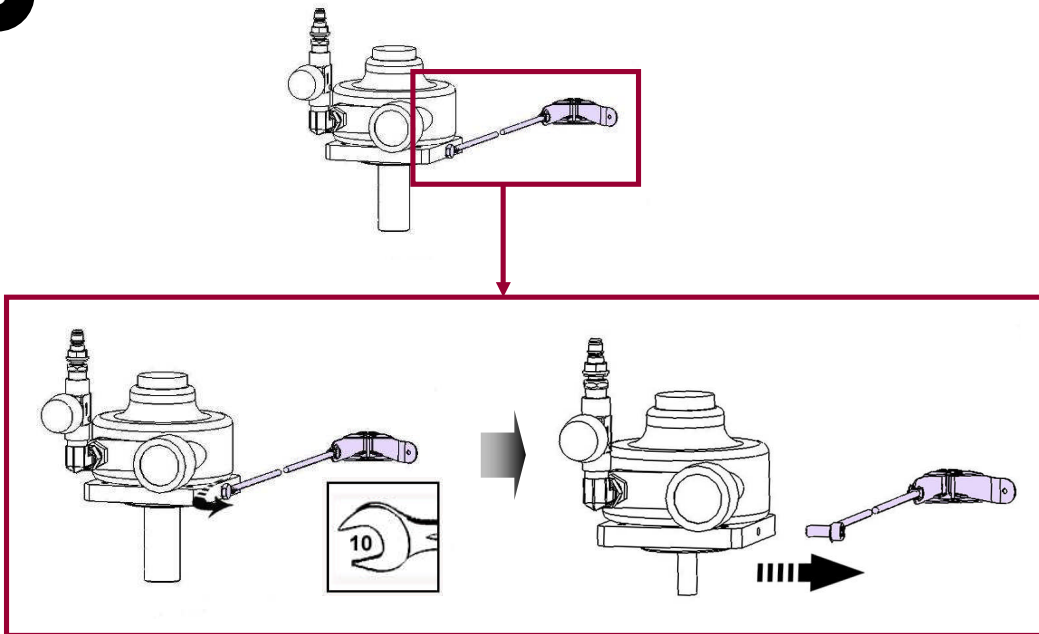




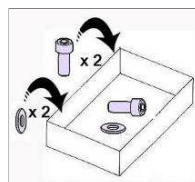
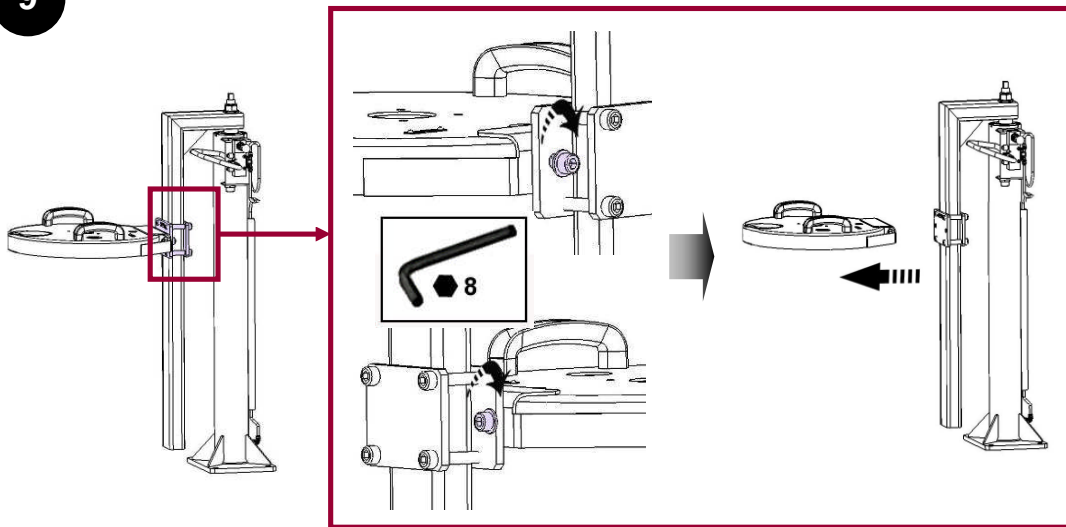


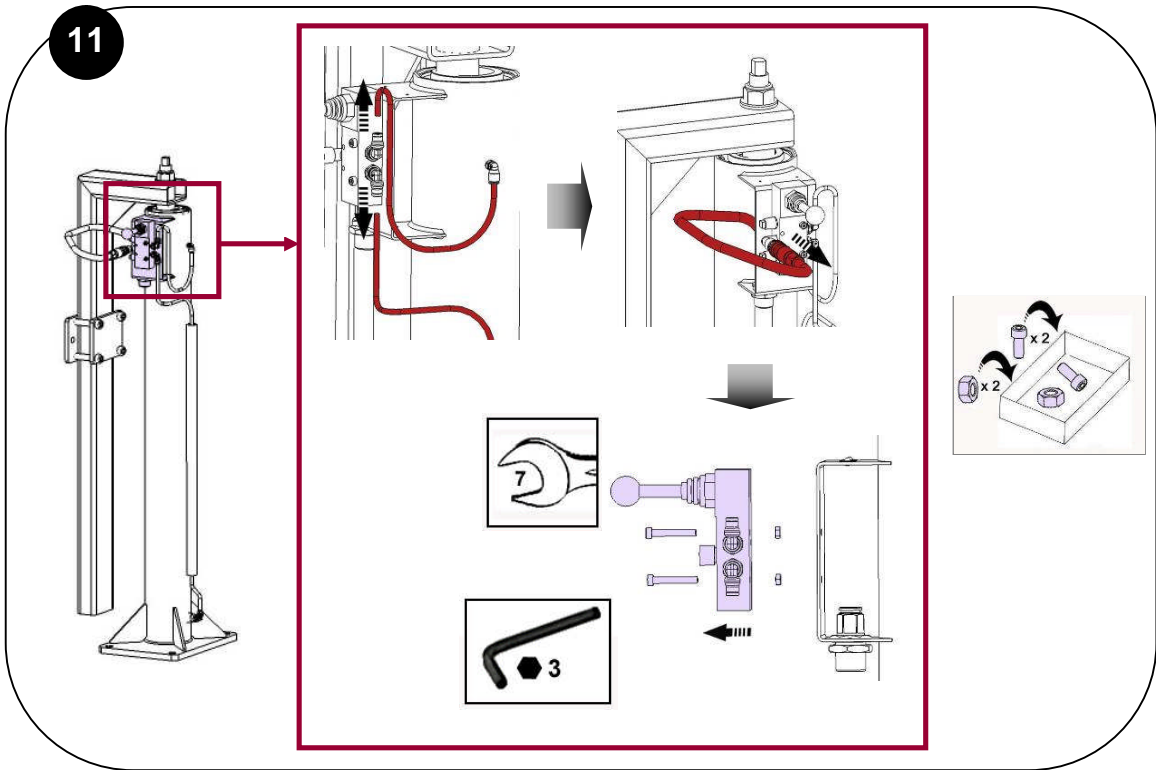
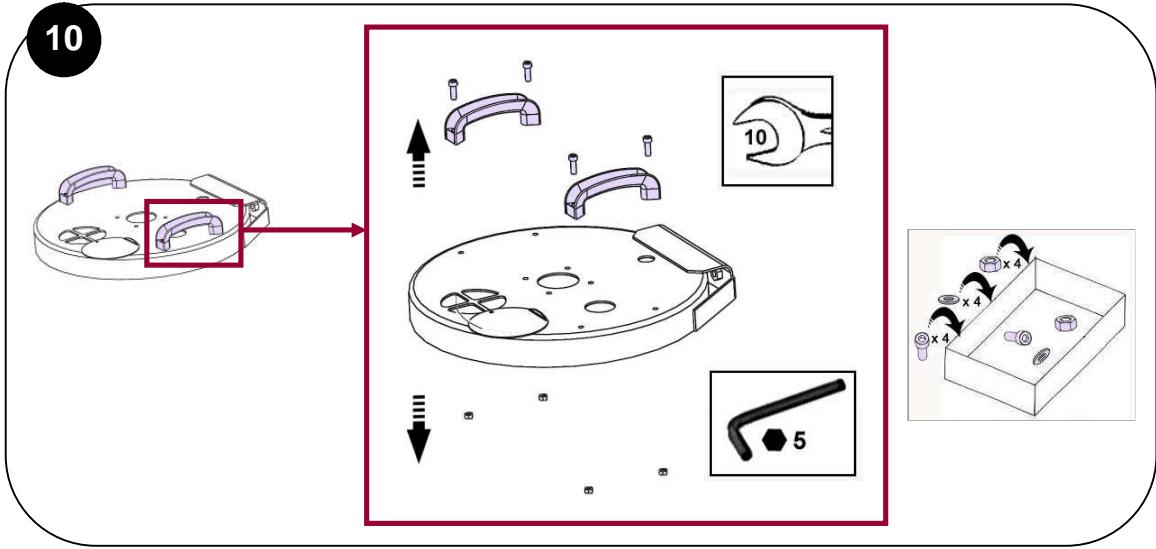


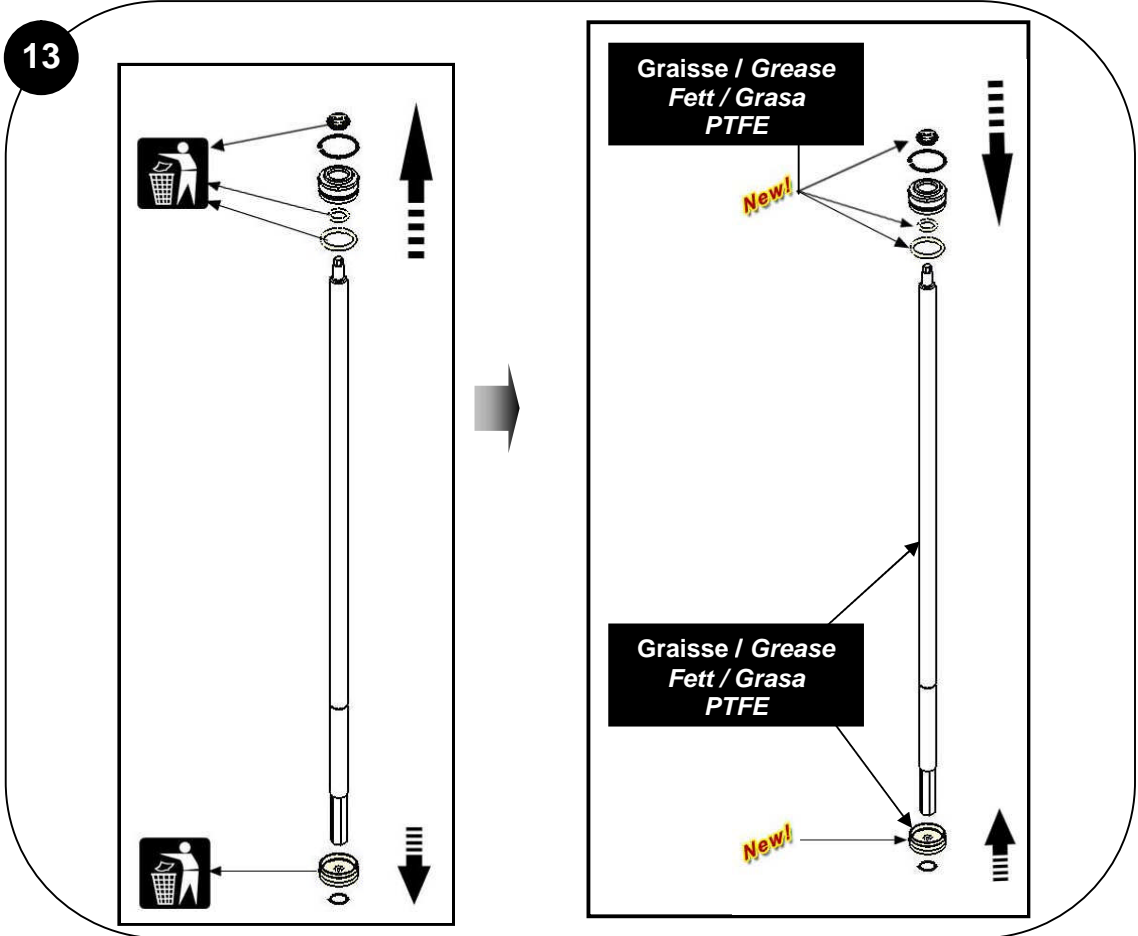
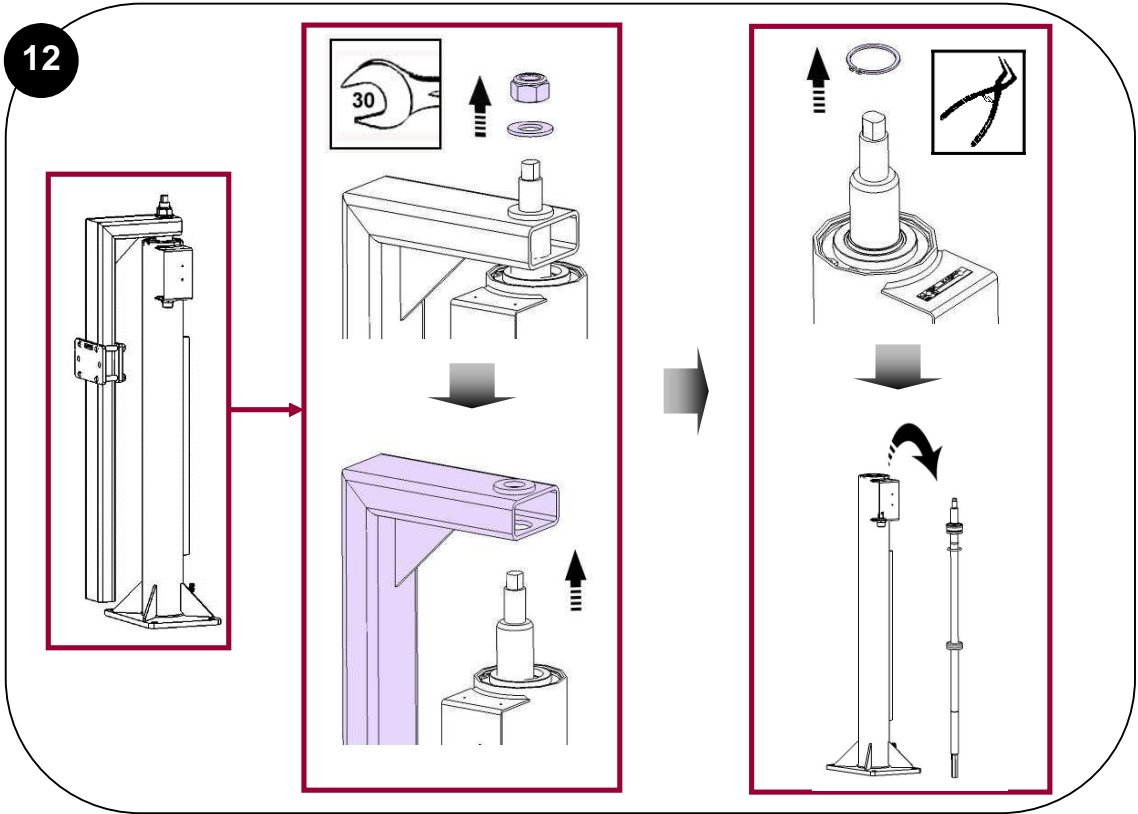
8



9







Des protecteurs (capot moteur, protecteur d'accouplement, carters,...) sont mis en place pour une utilisation sûre du matériel.

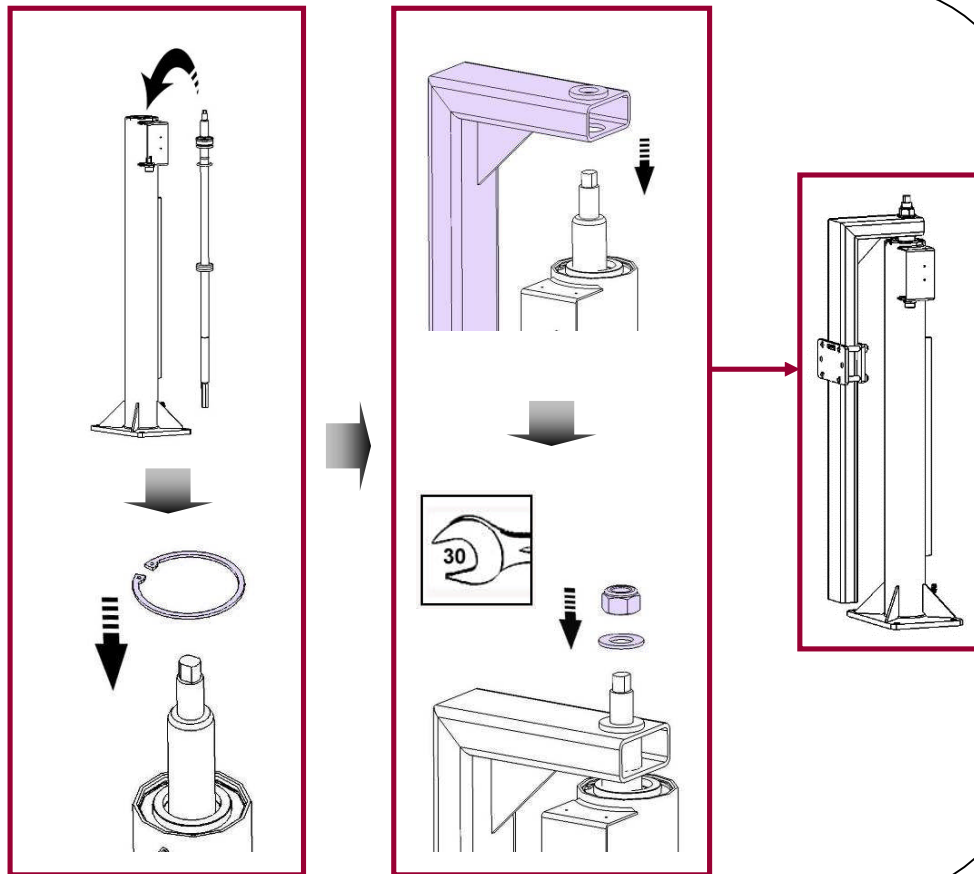
Le fabricant ne peut être tenu pour responsable en cas de dommages corporels ainsi que des pannes et / ou endommagement du matériel résultant de la destruction, de l'occultation ou du retrait total ou partiel des protecteurs.

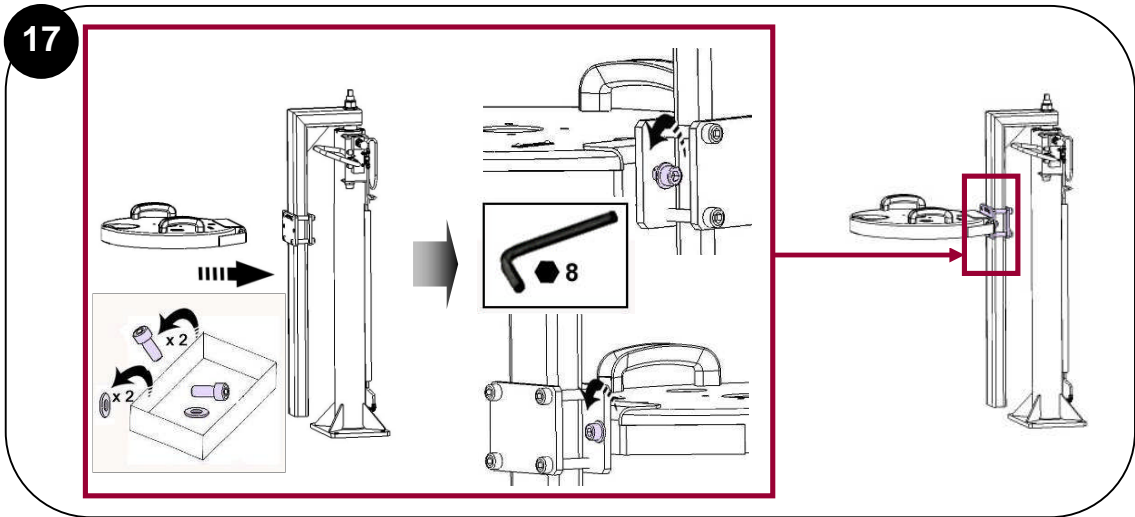
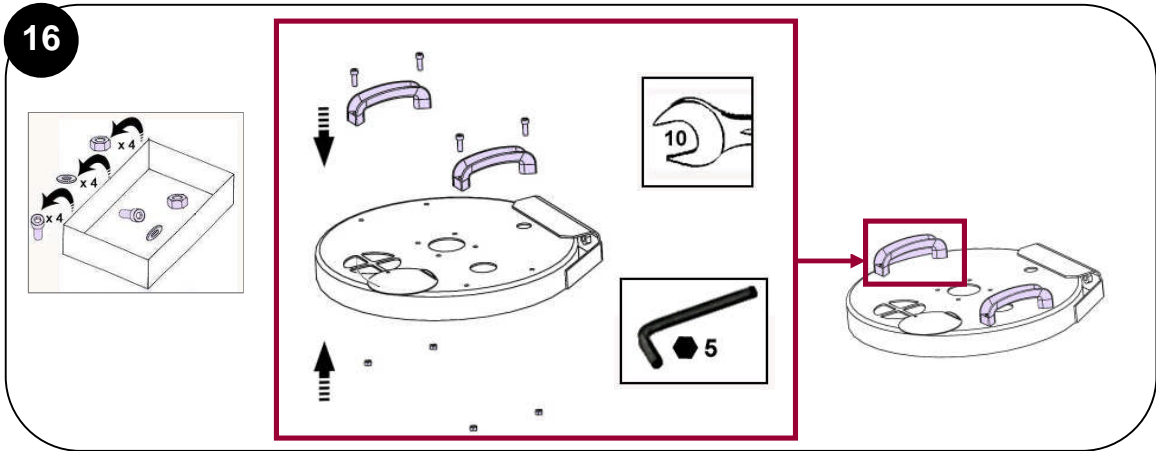
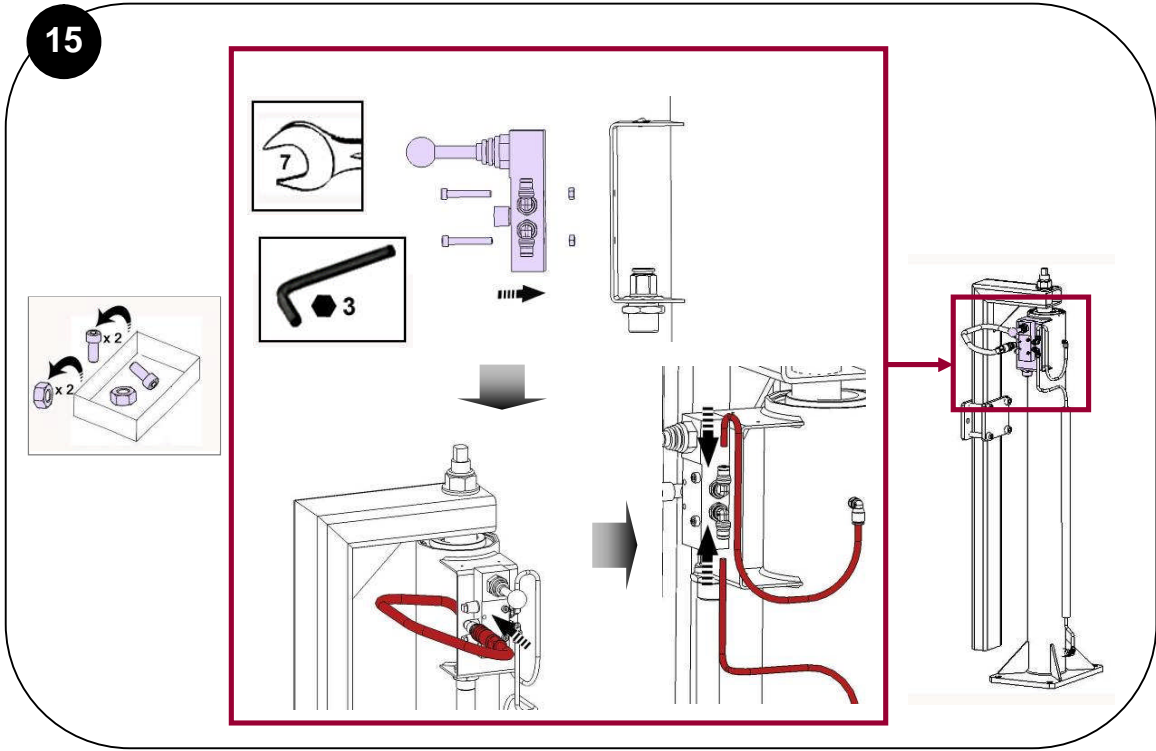
/ Guards (motor cover, coupling shields, connectors,...) have been designed for a safe use of the equipment. The manufacturer will not be held responsible for bodily injury or failure and / or property damage due to destruction, the overshadowing or the partial or total removal of the guards

/ Schutzvorrichtungen an diesem Gerät (wie Motorhaube, Kupplungsschutz, Gehäuse, ggf. Erdungskabel, sowie weitere Vorrichtungen) wurden für eine sichere Benutzung dieses Gerätes entwickelt und angebracht. Der Hersteller lehnt jede Verantwortung für Körperschäden, Fehlfunktionen, Beschädigung der Geräte, und jegliche andere Fehler ab, die durch die ganze oder teilweise Entfernung, Modifikation oder unsachgemäße Handhabung der Schutzvorrichtungen oder anderen Geräteteilen entstehen.

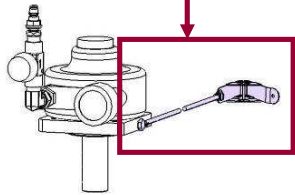
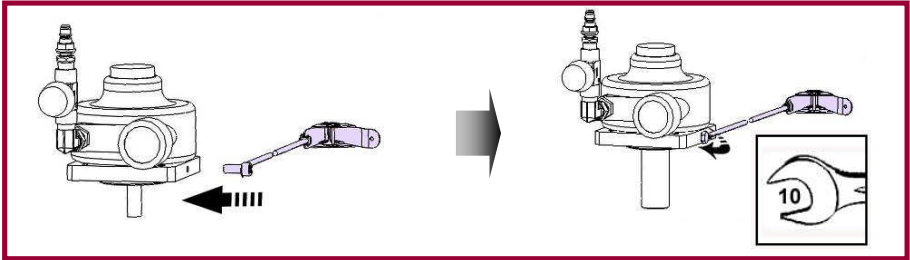
/ Protectores (capó motor, protector de acoplamiento, cárteres,...) se colocan para una utilización segura del material. El fabricante no se hace responsable, en caso de daños personales, así como de las averías y / o daños del material, resultantes de la destrucción, la ocultación o la retirada total o parcial de los protectores.

14

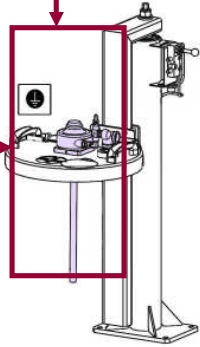
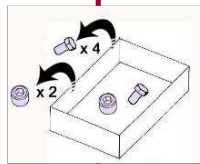
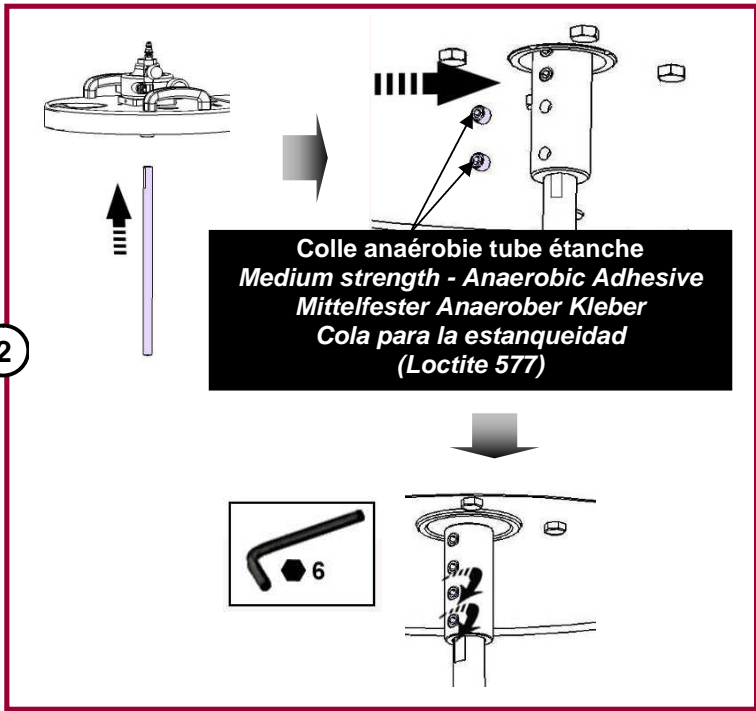
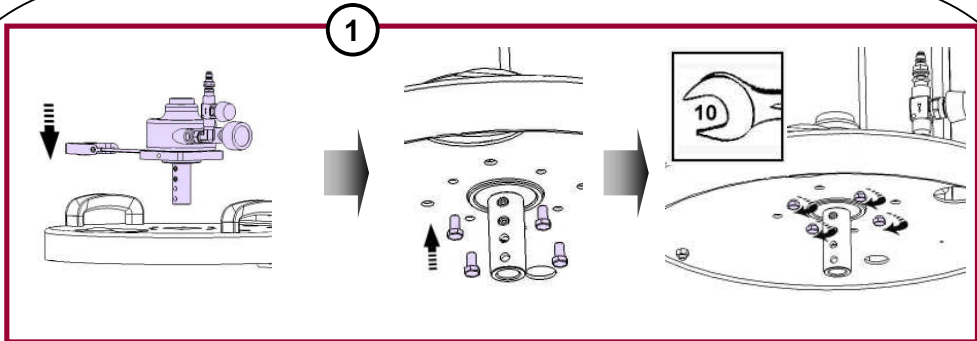




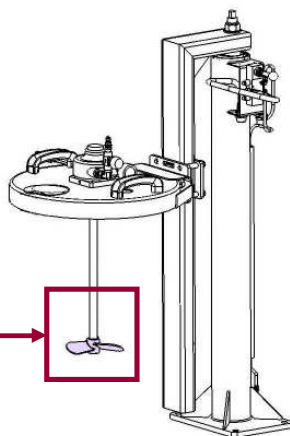
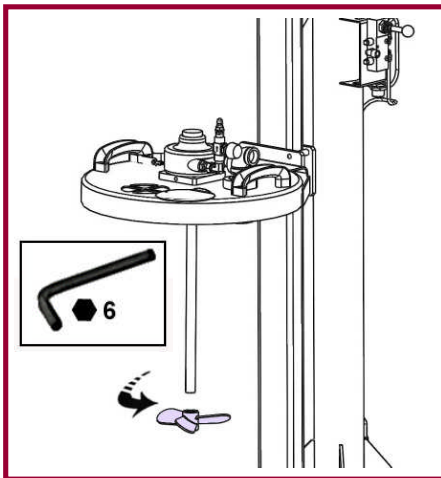
18



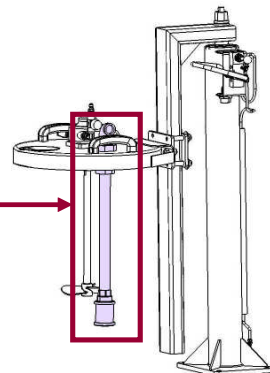
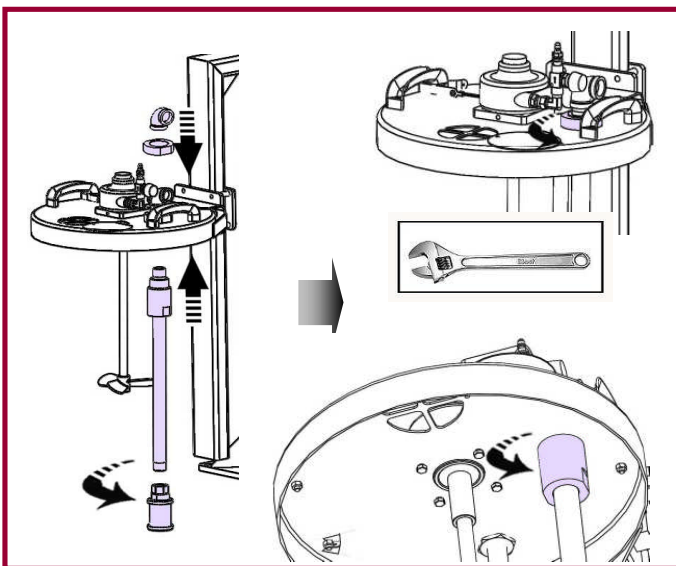
19



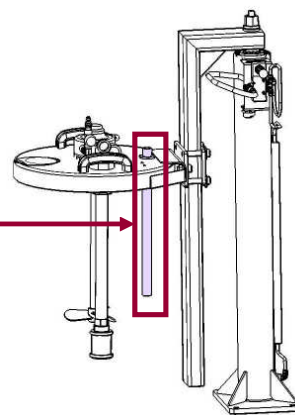
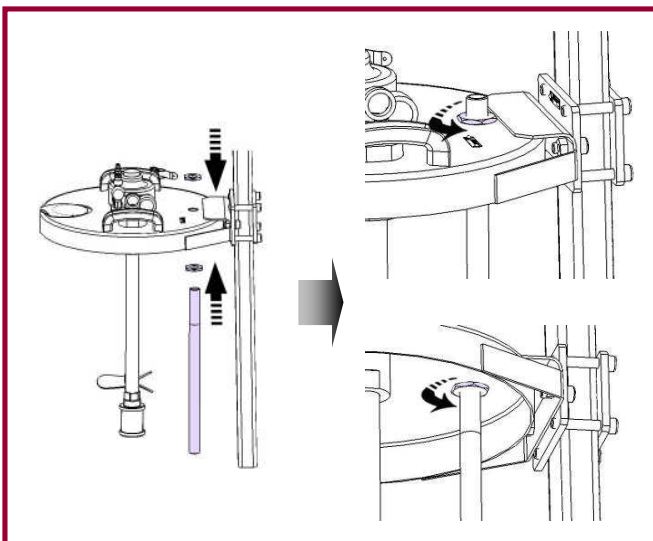
20



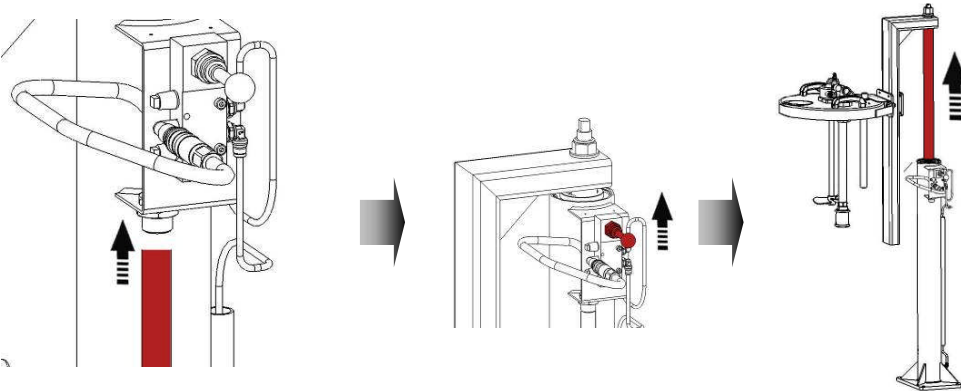
21



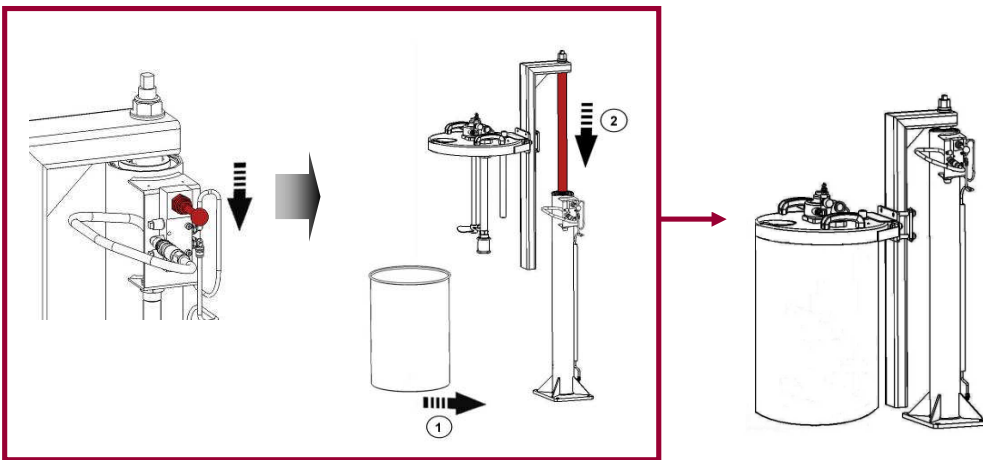
22



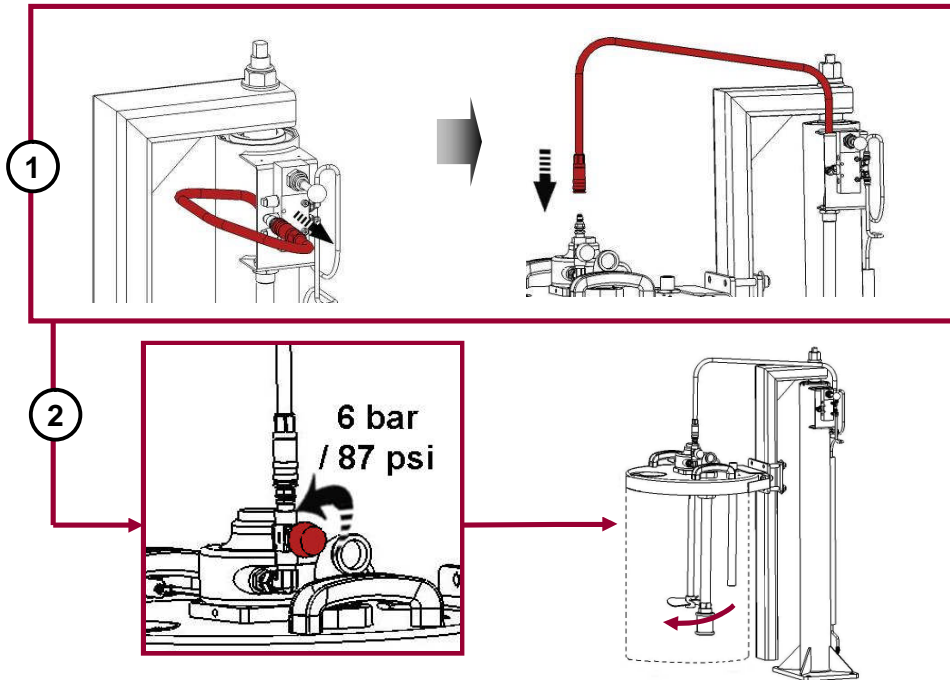
23



24



25

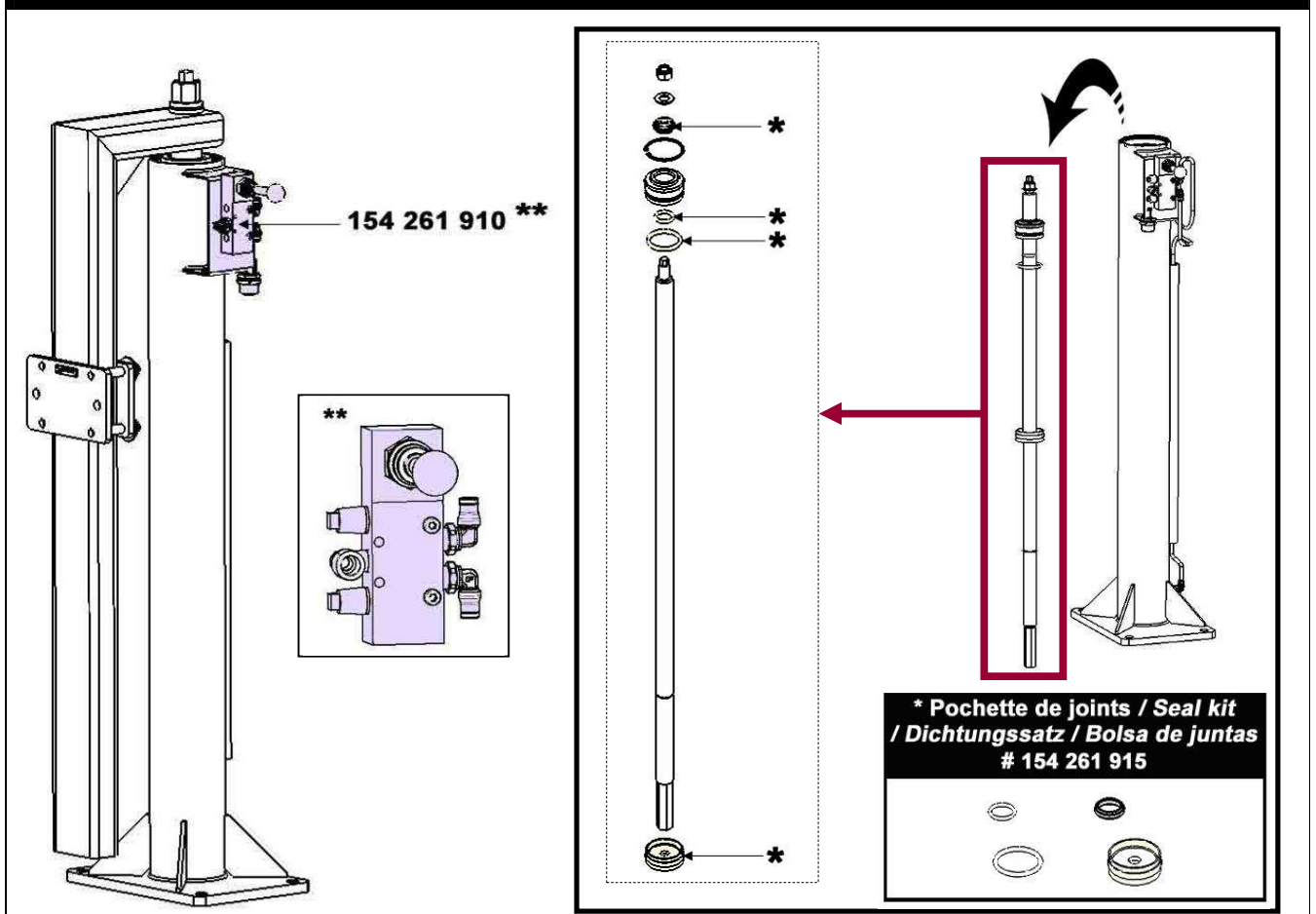


**PIECES DE RECHANGE
SPARE PARTS
ERSATZTEILLISTE
PIEZAS DE REPUESTO**

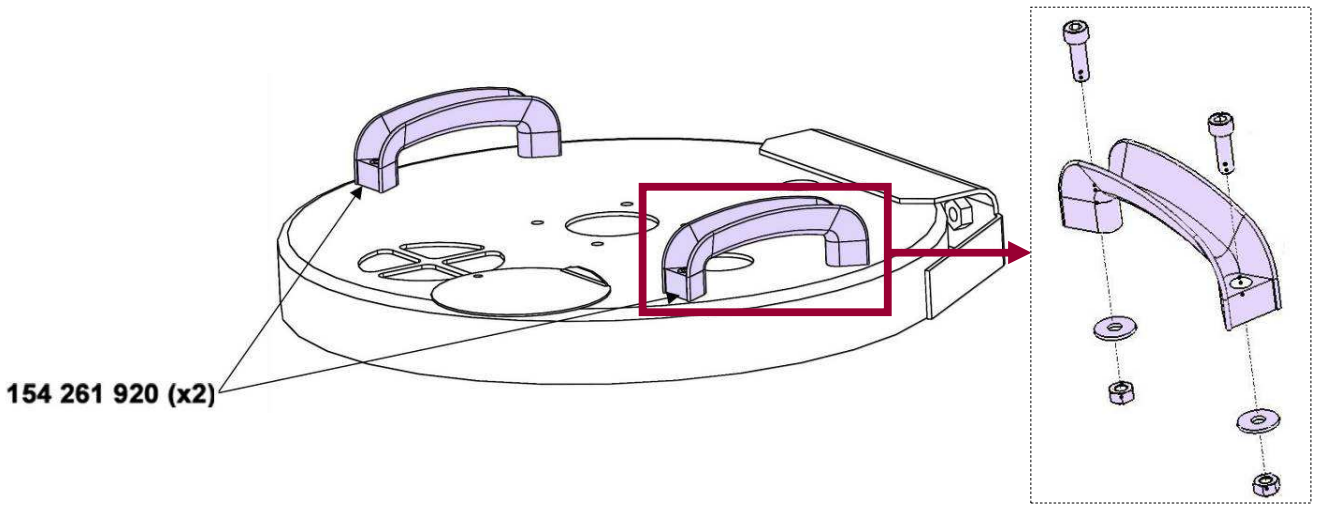
**UNITE D'AGITATION / AGITATION UNIT
RÜHRANLAGEN / UNIDAD DE AGITACIÓN
CYCLIX II**



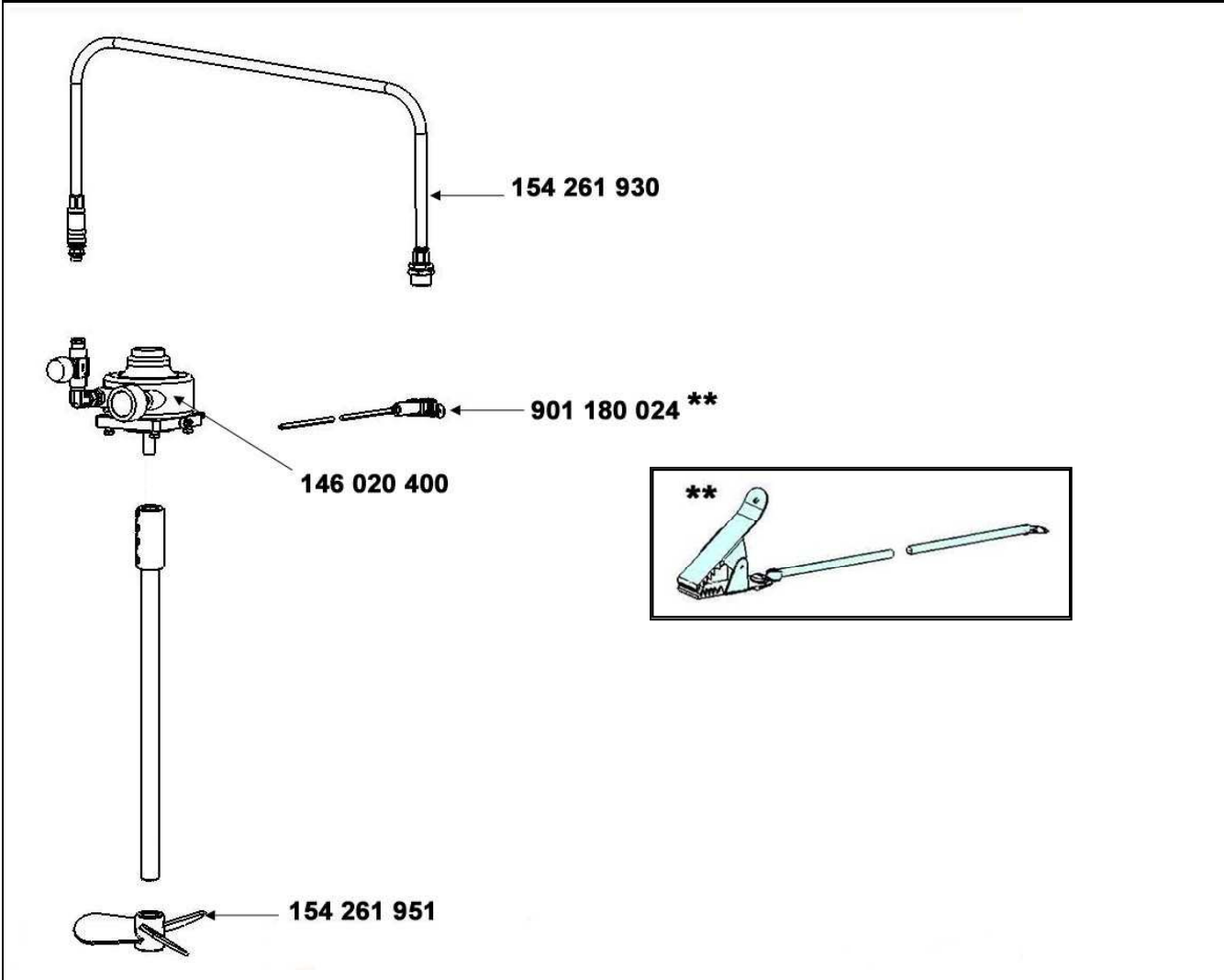
151 081 000



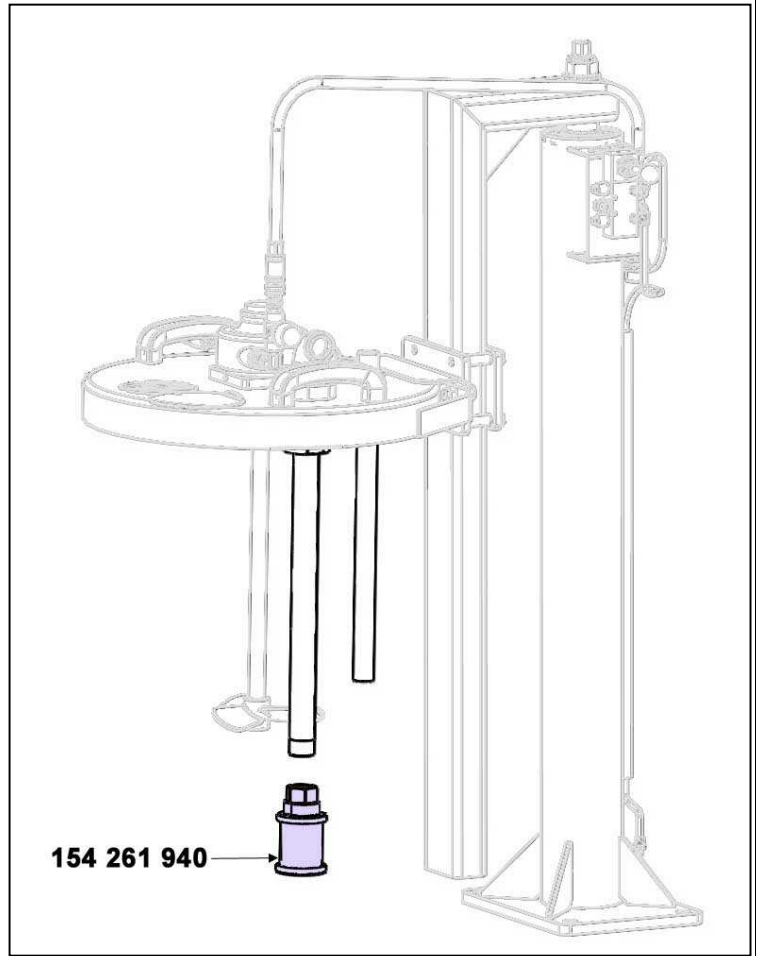
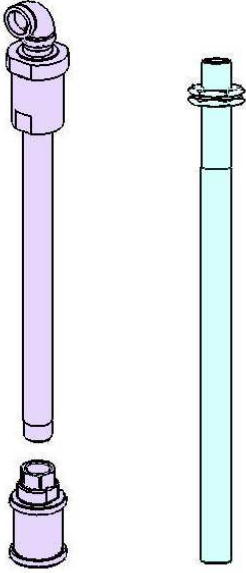
154 261 600



154 261 700



154 261 800



154 261 940

OPTIONS / OPTIONAL/ OPTIONEN / OPCIONES

Bidon 2 L - Huile HP 150
2 L Drum - Oil HP 150
2 L Behälter - Öl HP 150
Bidón 2 L - Aceite HP 150
149 990 017



Table à rouleau / Roller plate
Walzetisch / Mesa con rodillos
151 098 100



Ensemble récupération d'huile
Oil recovery assembly
Öl Rückgewinnung kplt.
Conjunto recuperación aceite
154 261 996



Lubrificateur d'air 1/4 + support
Air lubricator 1/4 + support
Luftschmirer 1/4 + Halterung
Lubricador de aire 1/4 + soporte
154 261 997





**ENTRETIEN PREVENTIF
PREVENTIVE MAINTENANCE
VORBEUGENDE WARTUNG
MANTENIMIENTO
PREVENTIVO**

**UNITE D'AGITATION / AGITATION UNIT
RÜHRWERKE / UNIDAD DE AGITACIÓN
40 & 200 L / 10.6 & 52.8 US GAL
CYCLIX II**

NOTICE ORIGINALE
/ TRANSLATION FROM THE ORIGINAL MANUAL
/ ÜBERSETZUNG DER ORIGINAL BETRIEBSANLEITUNG
/ TRADUCCIÓN DEL LIBRO ORIGINAL

L'équipement est soumis à la directive ATEX et ne doit en aucun cas être modifié. Le non-respect de cette préconisation ne saurait engager notre responsabilité.

/ The equipment is manufactured under the ATEX agreement and should not be modified. KREMLIN REXSON will not be held responsible for any failure to comply with that instruction.

/ Dieses Anlage hat die ATEX Zulassung, deswegen darf sie nie verändert werden. Bei Nichtbeachtung dieser Anordnung, können wir keine Verantwortung für eine einwandfreie, regelkonforme Funktion der Anlage übernehmen.

/ El equipo es de conformidad a la directiva ATEX y no debe ser modificada, en ningún caso. KREMLIN REXSON no se hace responsable de que esta preconización no sea respetada.

Des protecteurs (capot moteur, protecteur d'accouplement, carters,...) sont mis en place pour une utilisation sûre du matériel.

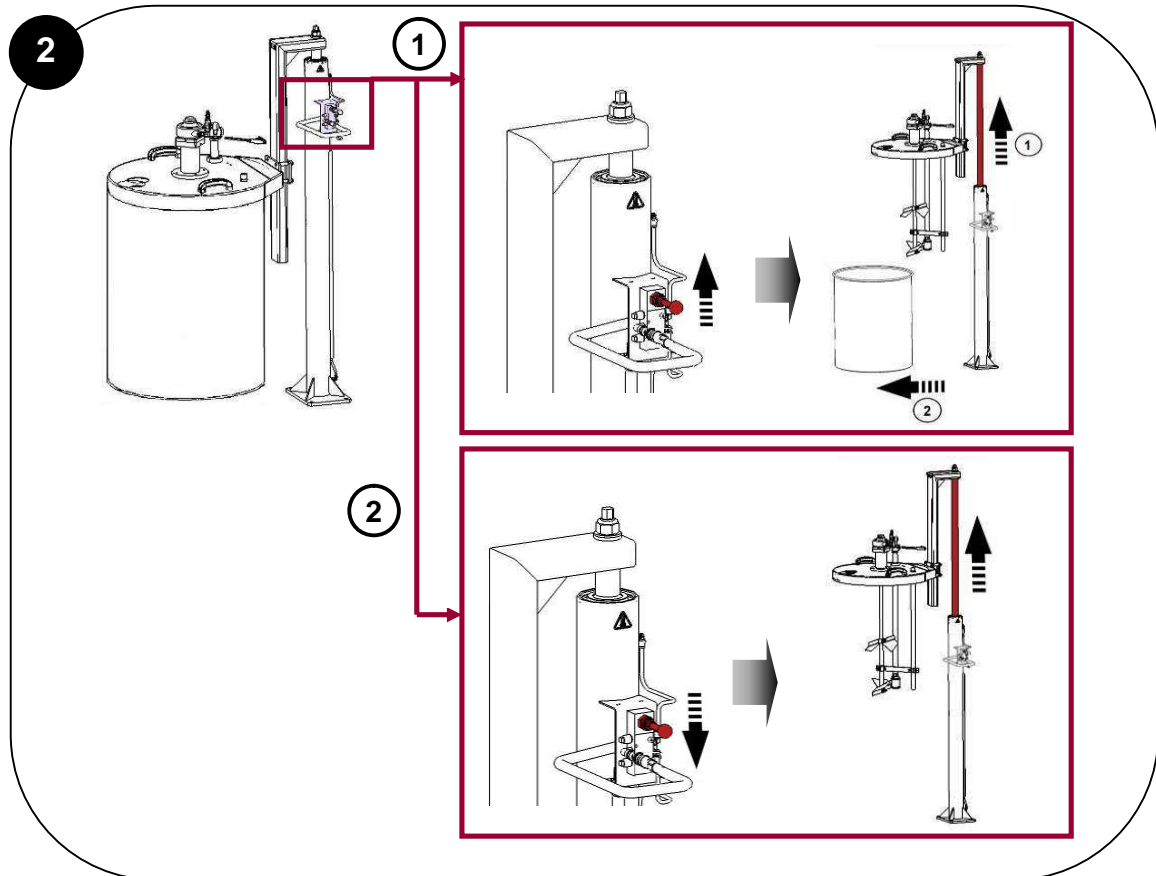
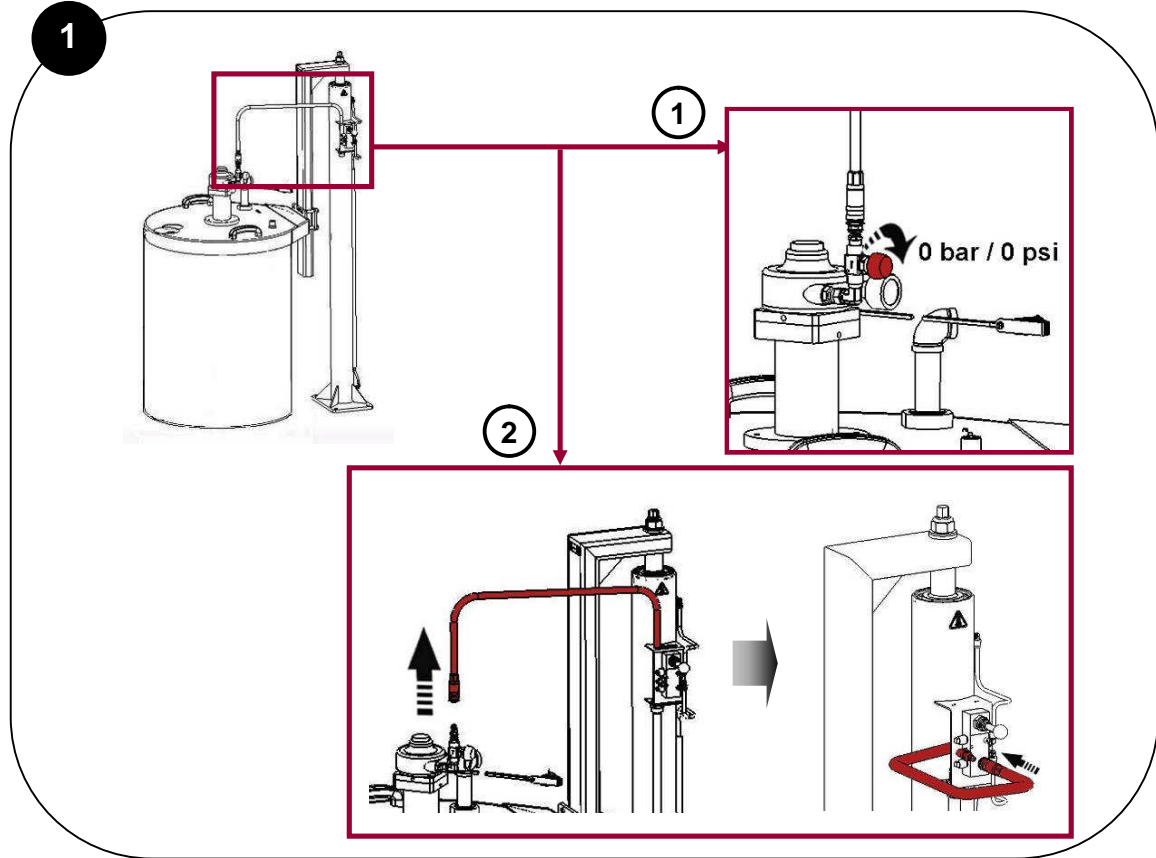
Le fabricant ne peut être tenu pour responsable en cas de dommages corporels ainsi que des pannes et / ou endommagement du matériel résultant de la destruction, de l'occultation ou du retrait total ou partiel des protecteurs.

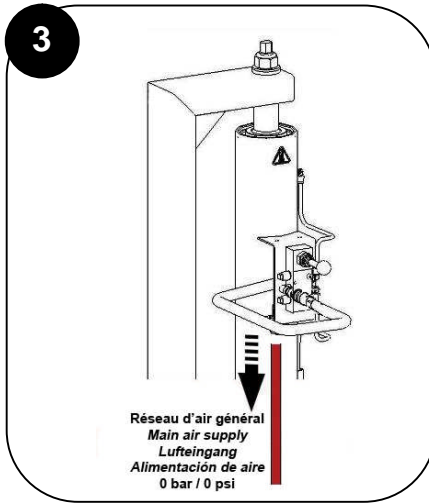
/ Guards (motor cover, coupling shields, connectors,...) have been designed for a safe use of the equipment. The manufacturer will not be held responsible for bodily injury or failure and / or property damage due to destruction, the overshadowing or the partial or total removal of the guards

/ Schutzvorrichtungen an diesem Gerät (wie Motorhaube, Kupplungsschutz, Gehäuse, ggf. Erdungskabel, sowie weitere Vorrichtungen) wurden für eine sichere Benutzung dieses Gerätes entwickelt und angebracht. Der Hersteller lehnt jede Verantwortung für Körperschäden, Fehlfunktionen, Beschädigung der Geräte, und jegliche andere Fehler ab, die durch die ganze oder teilweise Entfernung, Modifikation oder unsachgemäße Handhabung der Schutzvorrichtungen oder anderen Geräteteilen entstehen.

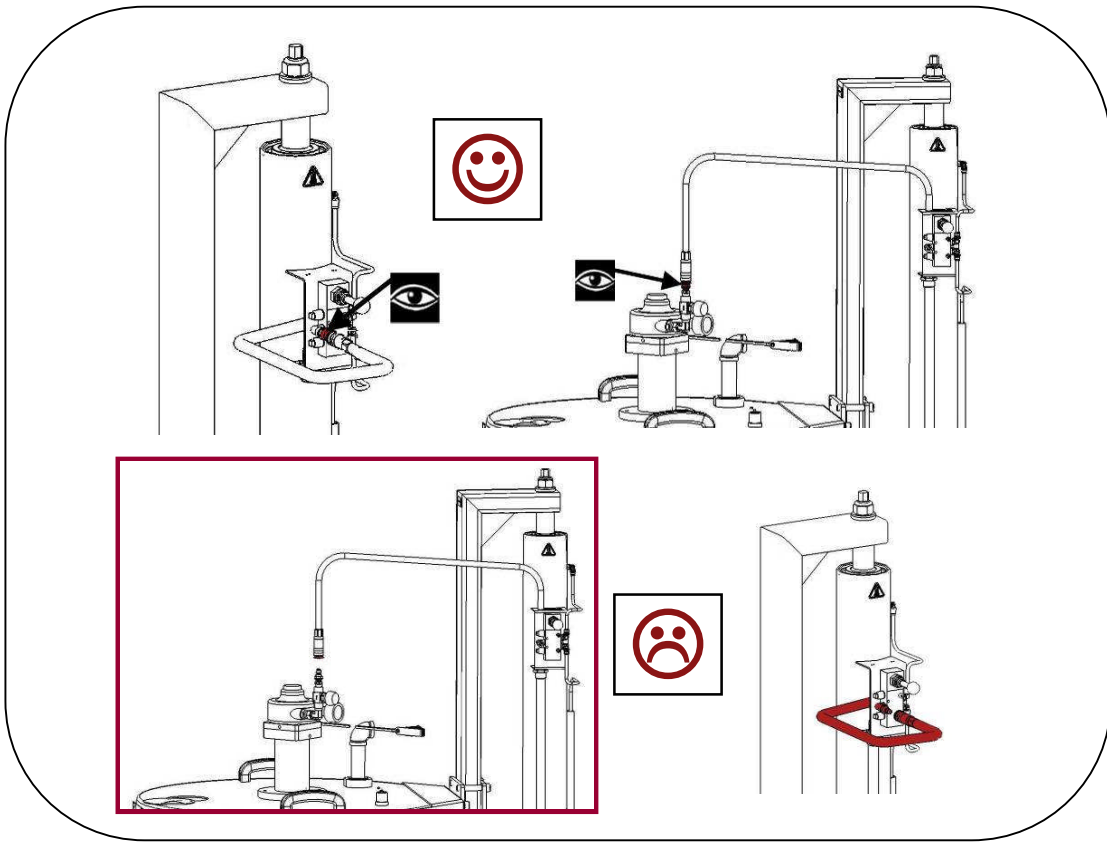
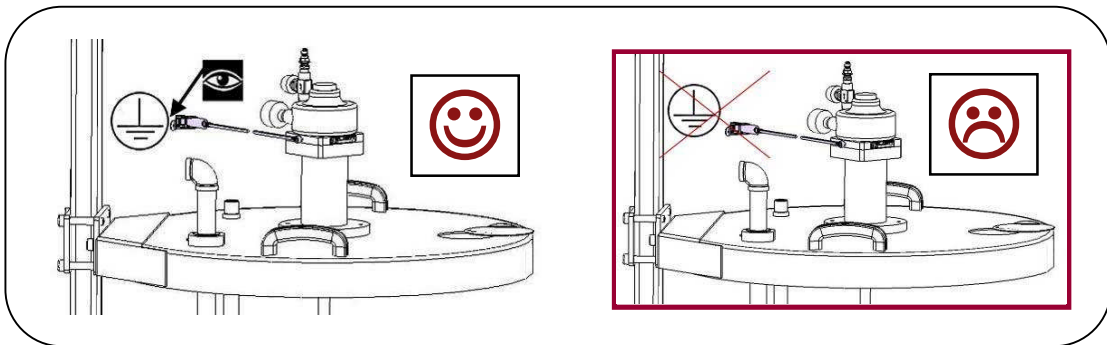
/ Protectores (capó motor, protector de acoplamiento, cárteres,...) se colocan para una utilización segura del material. El fabricante no se hace responsable, en caso de daños personales, así como de las averías y / o daños del material, resultantes de la destrucción, la ocultación o la retirada total o parcial de los protectores.

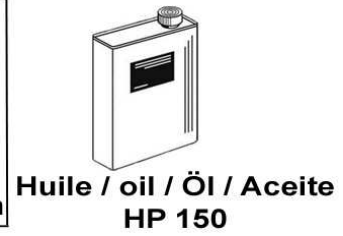
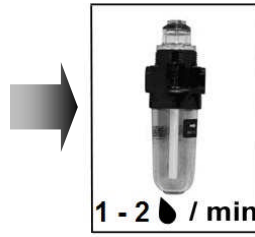
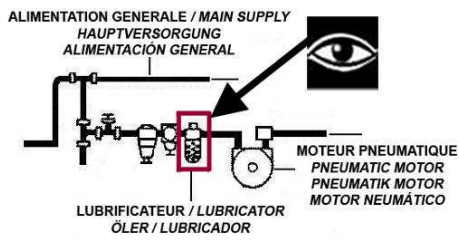
AVANT CHAQUE OPERATION DE MAINTENANCE
DO THIS BEFORE ANY MAINTENANCE ACTION
VOR JEDER WARTUNGSARBEIT IST FOLGENDES ZU TUN
ANTES DE CADA OPERACIÓN DE MANTENIMIENTO



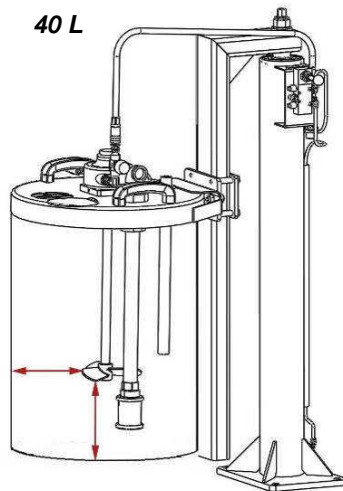


TOUS LES JOURS / DAILY TASKS / TÄGLICH / DIARIO

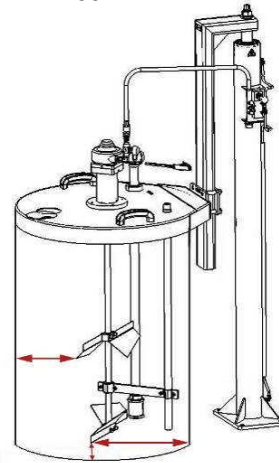




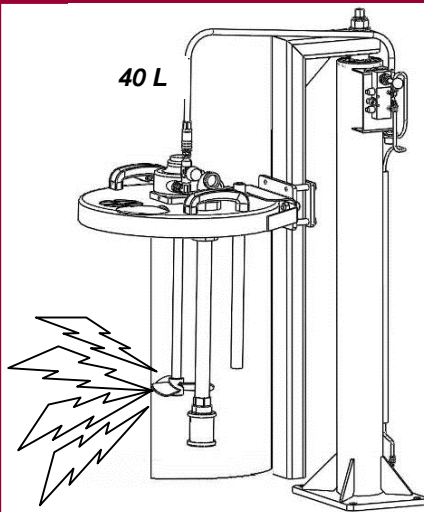
40 L



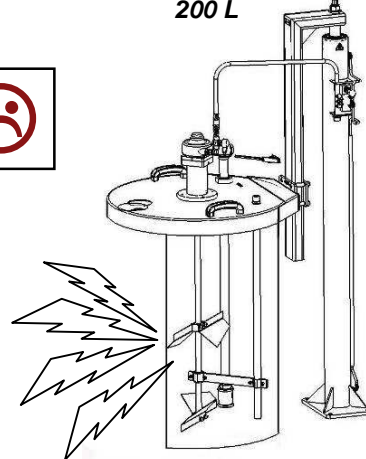
200 L



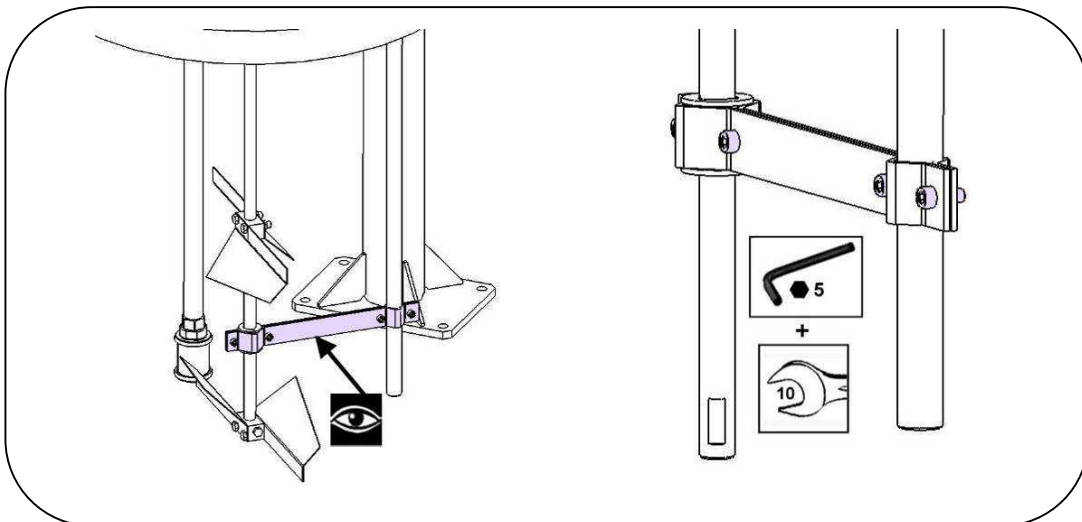
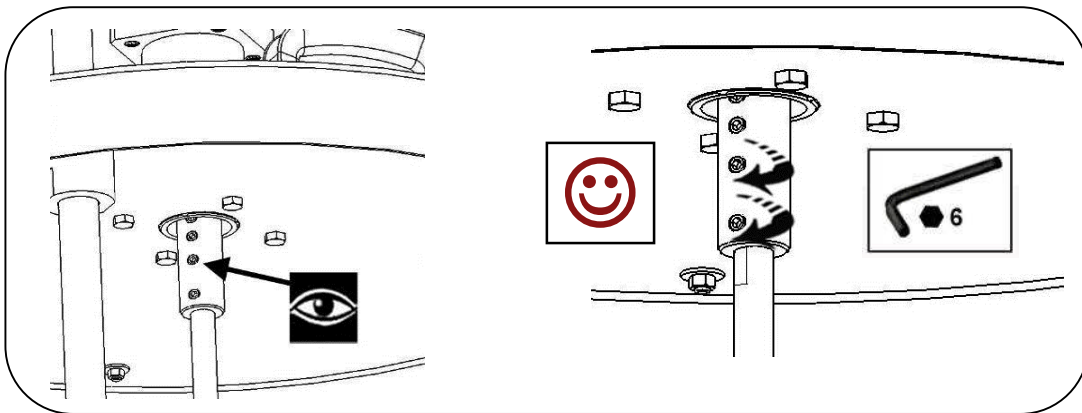
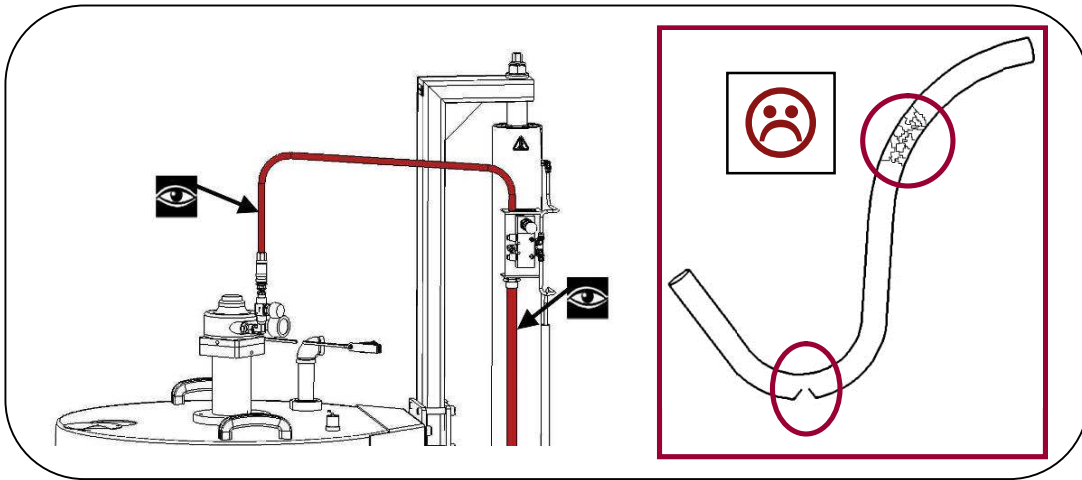
40 L

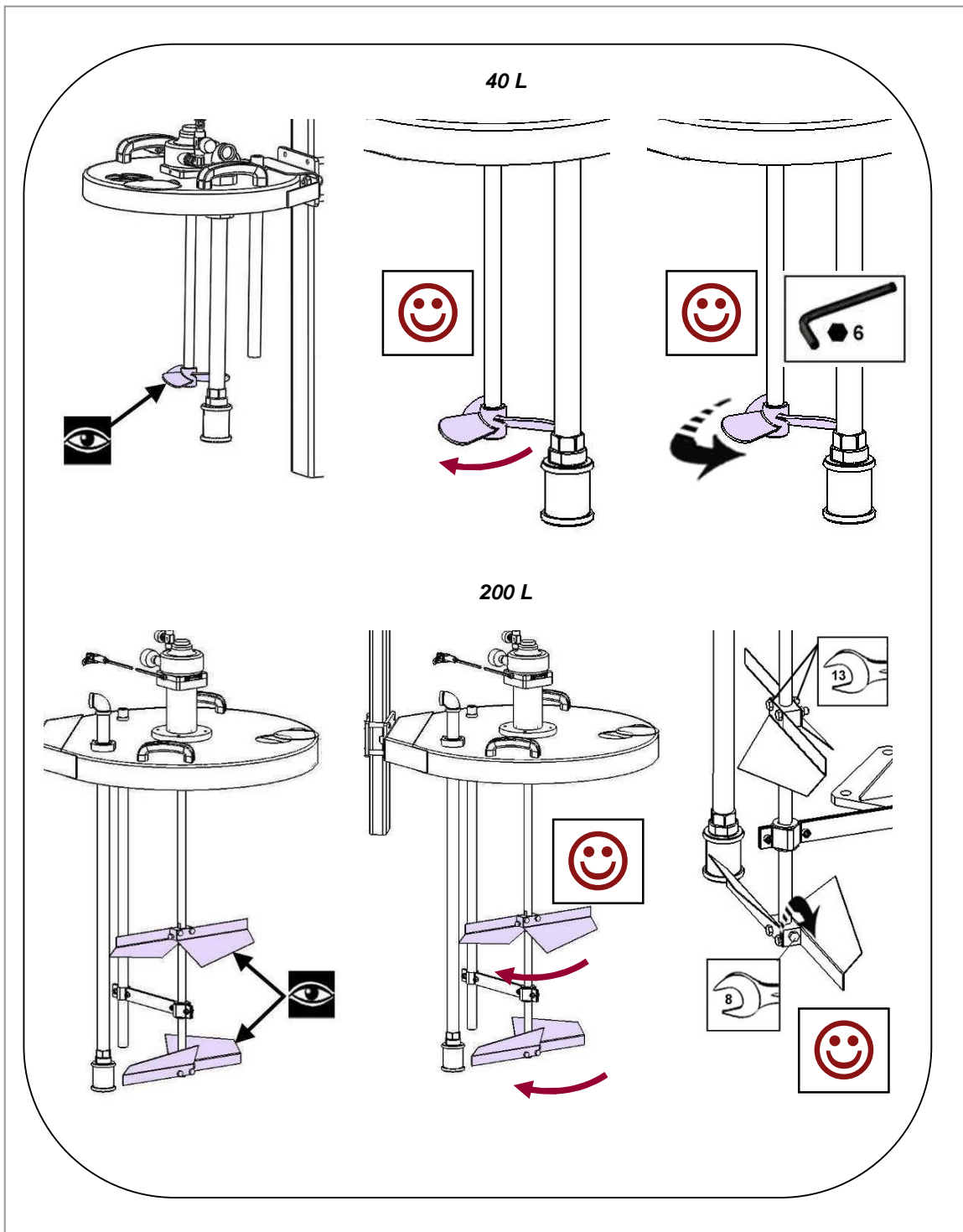


200 L

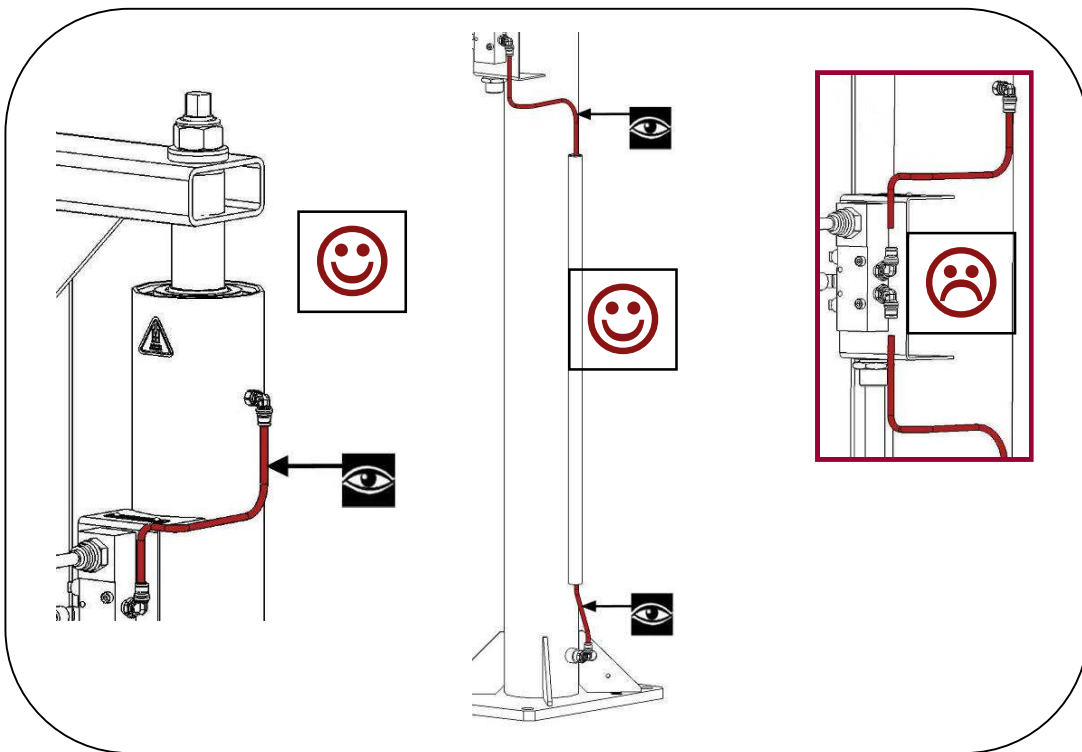
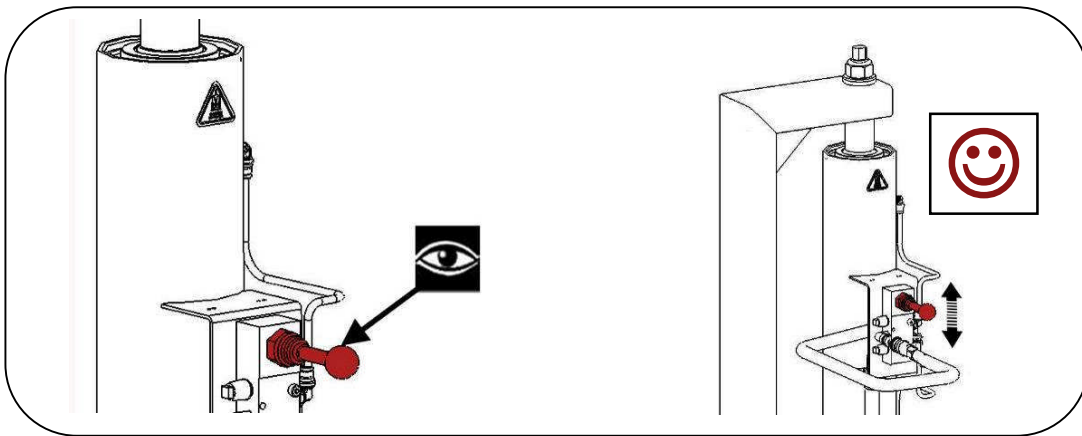
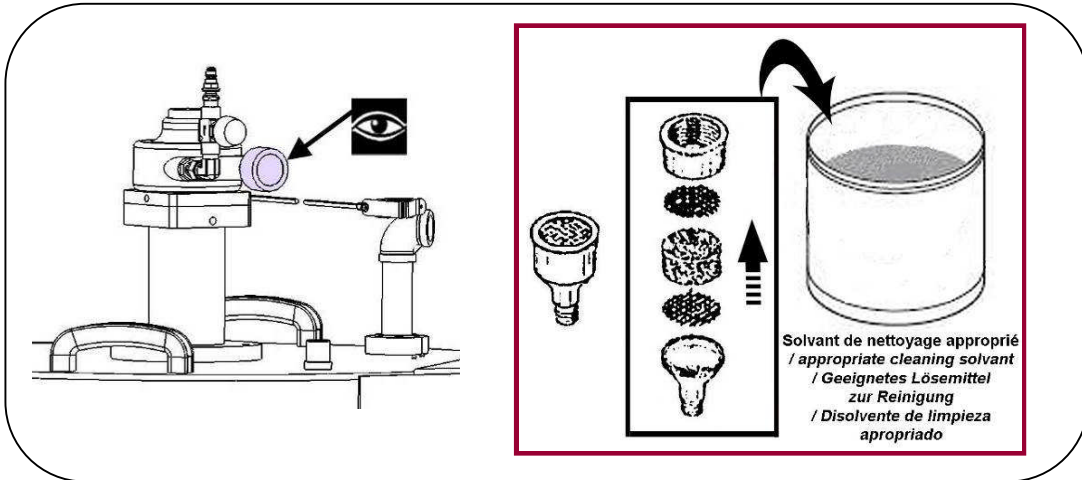


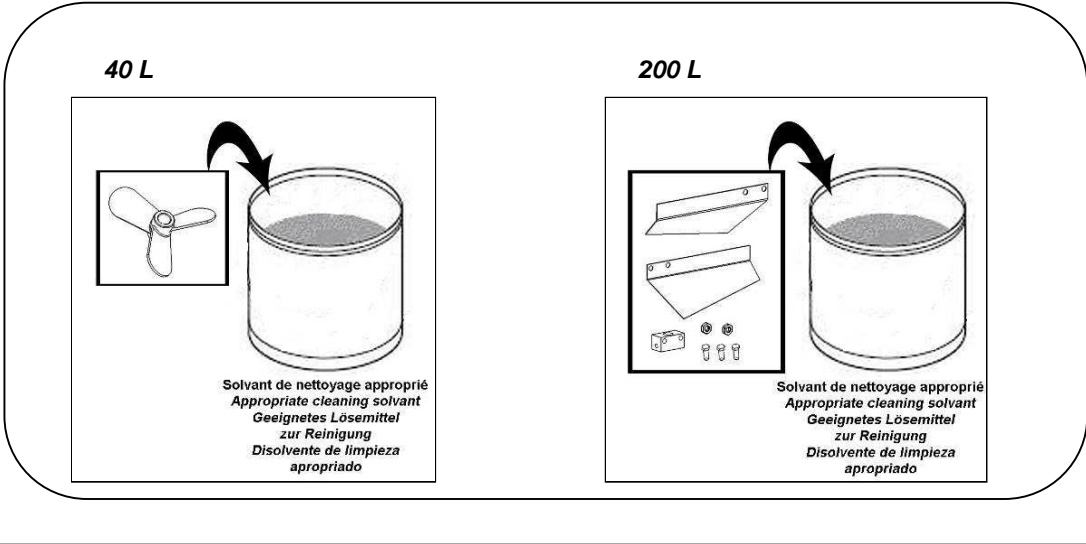
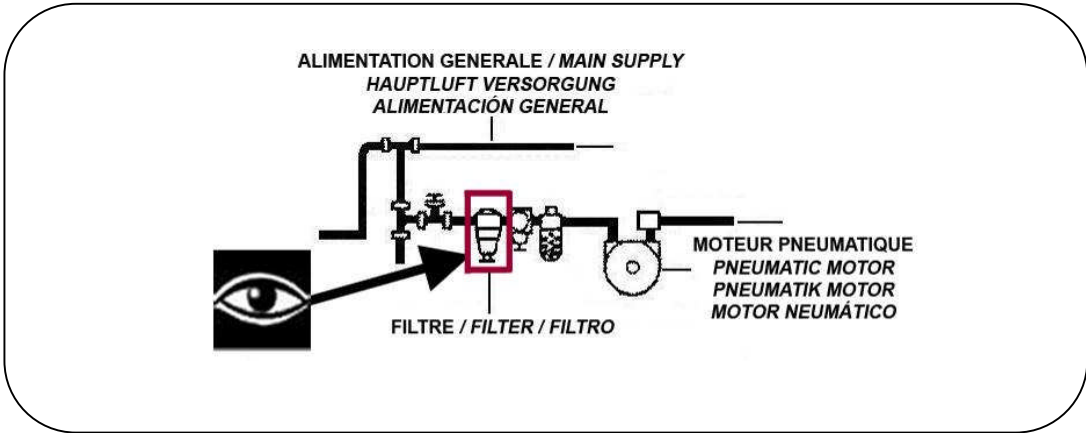
HEBDOMADAIRE / WEEKLY TASKS / WÖCHENTLICH / SEMANAL



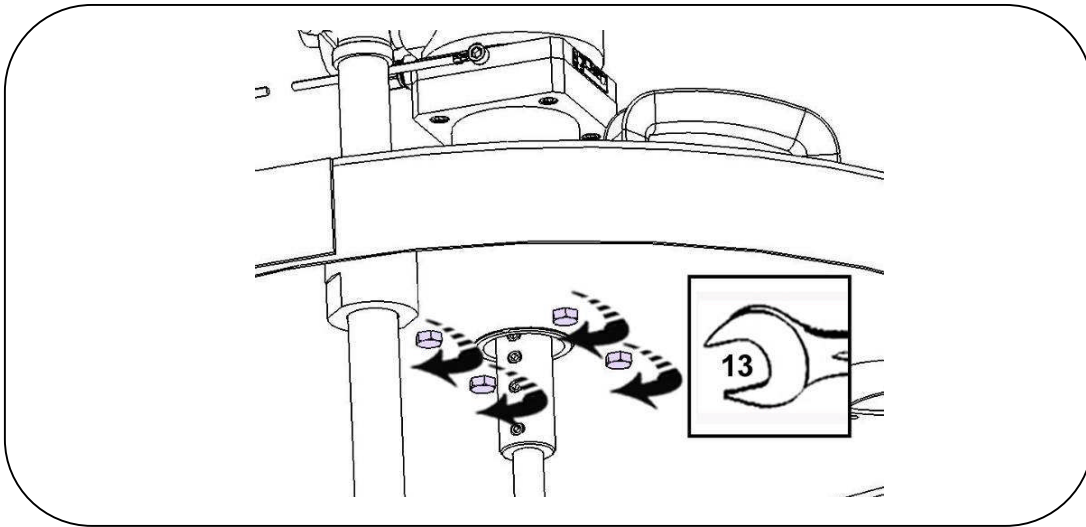
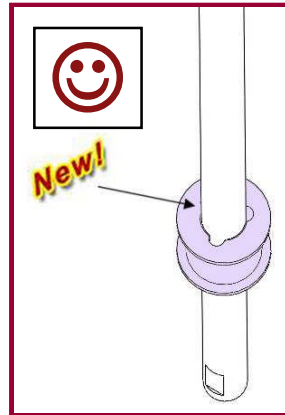
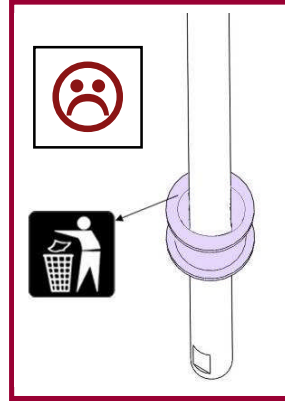
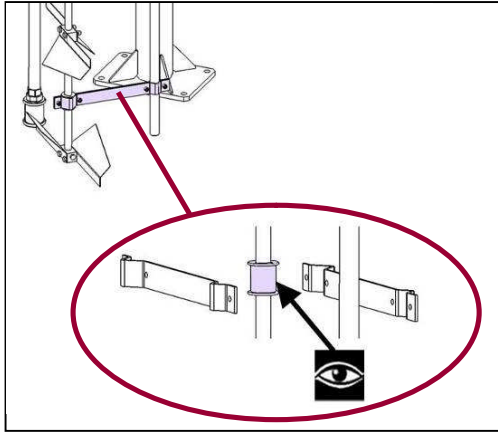


MENSUEL / MONTHLY SERVICE / MONATLICH / MENSUAL

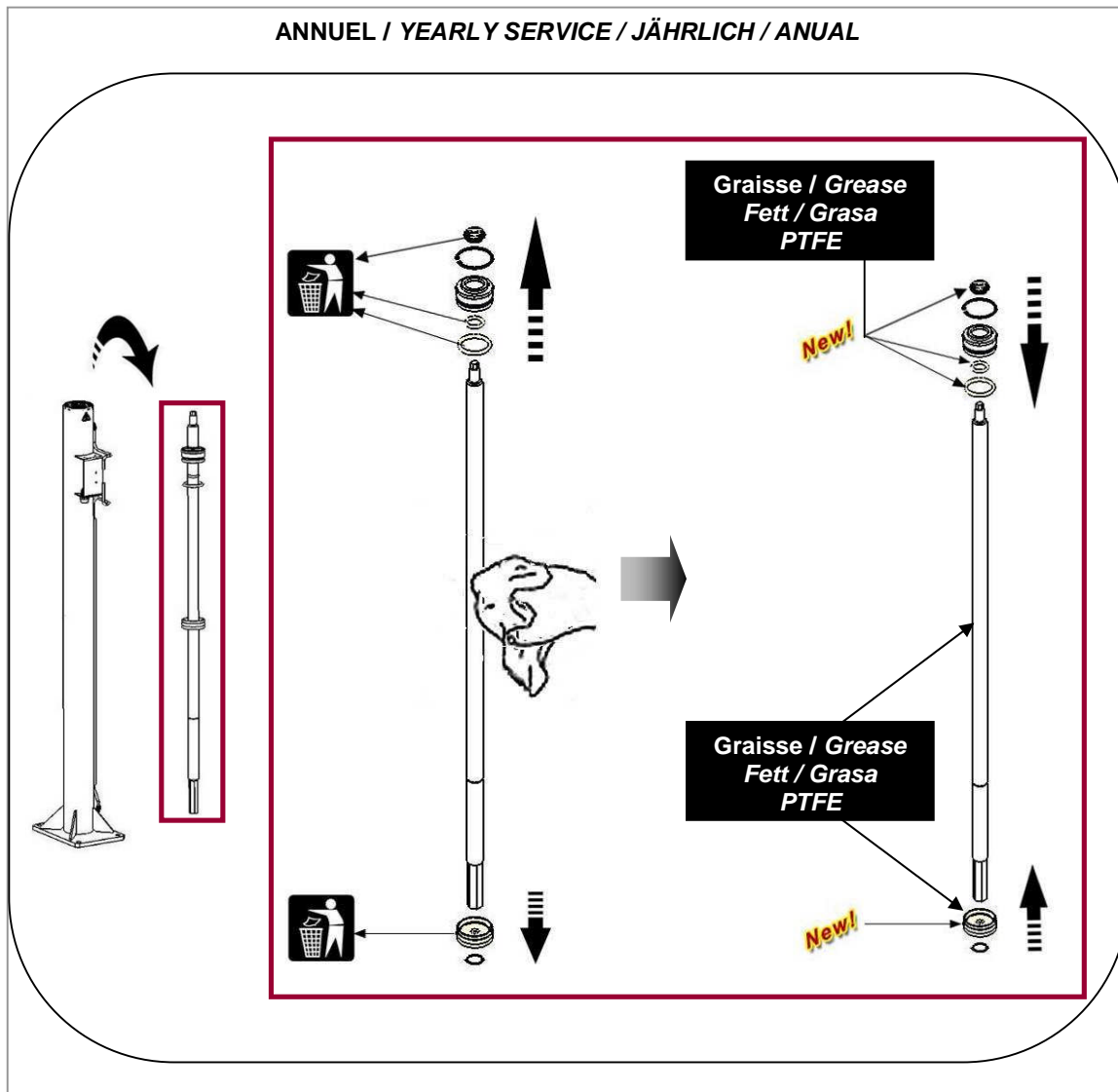




SEMESTRIEL / HALF YEARLY SERVICE / HALBJÄHRLICH / BIANUAL



ANNUEL / YEARLY SERVICE / JÄHRLICH / ANUAL



Nota : Les fréquences sont données à titre indicatif. Elles doivent être adaptées par le service d'entretien de l'utilisateur, pour chaque installation en fonction du produit, de la cadence et de la pression de travail.

Note : Frequencies are given as a guide. They must be followed by the maintenance service of the user for each installation according to the product, the working frequency and the working pressure.

Anmerkung: Die Häufigkeit der Kontrollen ist nur ein Vorschlag. Sie müssen die tatsächlich notwendigen Wartungsintervalle für jede Anlage selbst ermitteln. Sie sind abhängig von dem individuellen Einsatz, dem benutzten Material, dem Betriebsdruck und der täglichen Einsatzdauer.

NOTA : Las frecuencias se dan como dato orientativo. El servicio de mantenimiento del utilizador debe adaptarlas para cada utilización, en función del producto, del ritmo de trabajo, de la presión de trabajo.



GUIDE DE DEPANNAGE TROUBLESHOOTING GUIDE FEHLERSUCHE INCIDENCIAS DE FUNCIONAMIENTO

UNITE D'AGITATION / AGITATION UNIT RÜHRWERKE / UNIDAD DE AGITACIÓN 40 & 200 L / 10.6 & 52.8 US GAL CYCLIX II

NOTICE ORIGINALE
/ TRANSLATION FROM THE ORIGINAL MANUAL
/ ÜBERSETZUNG DER ORIGINAL BETRIEBSANLEITUNG
/ TRADUCCIÓN DEL LIBRO ORIGINAL

L'équipement est soumis à la directive ATEX et ne doit en aucun cas être modifié. Le non-respect de cette préconisation ne saurait engager notre responsabilité.

/ The equipment is manufactured under the ATEX agreement and should not be modified. KREMLIN REXSON will not be held responsible for any failure to comply with that instruction.

/ Diese Anlage hat die ATEX Zulassung, deswegen darf sie nie verändert werden. Bei Nichtbeachtung dieser Anordnung, können wir keine Verantwortung für eine einwandfreie, regelkonforme Funktion der Anlage übernehmen.

/ El equipo es de conformidad a la directiva ATEX y no debe ser modificada, en ningún caso. KREMLIN REXSON no se hace responsable de que esta preconización no sea respetada.

/ Des protecteurs (capot moteur, protecteur d'accouplement, carters,...) sont mis en place pour une utilisation sûre du matériel.

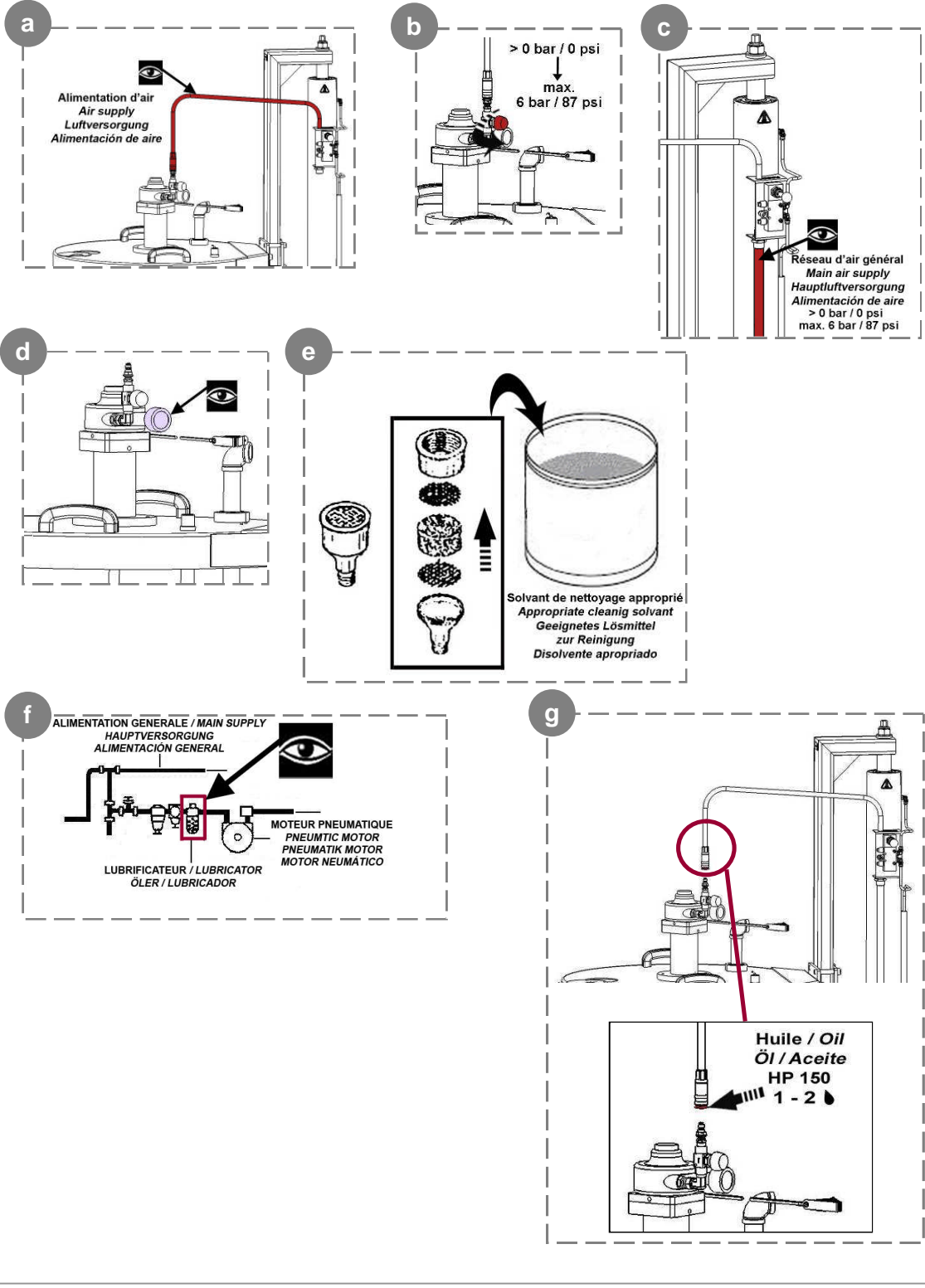
Le fabricant ne peut être tenu pour responsable en cas de dommages corporels ainsi que des pannes et / ou endommagement du matériel résultant de la destruction, de l'occultation ou du retrait total ou partiel des protecteurs.

/ Guards (motor cover, coupling shields, connectors,...) have been designed for a safe use of the equipment. The manufacturer will not be held responsible for bodily injury or failure and / or property damage due to destruction, the overshadowing or the partial or total removal of the guards

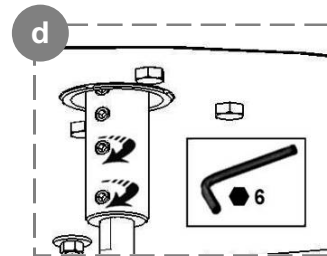
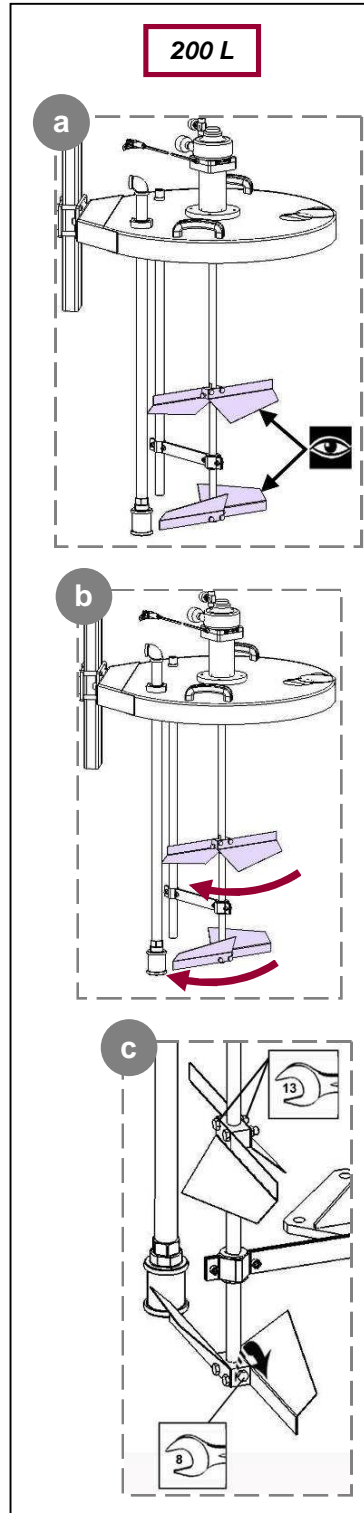
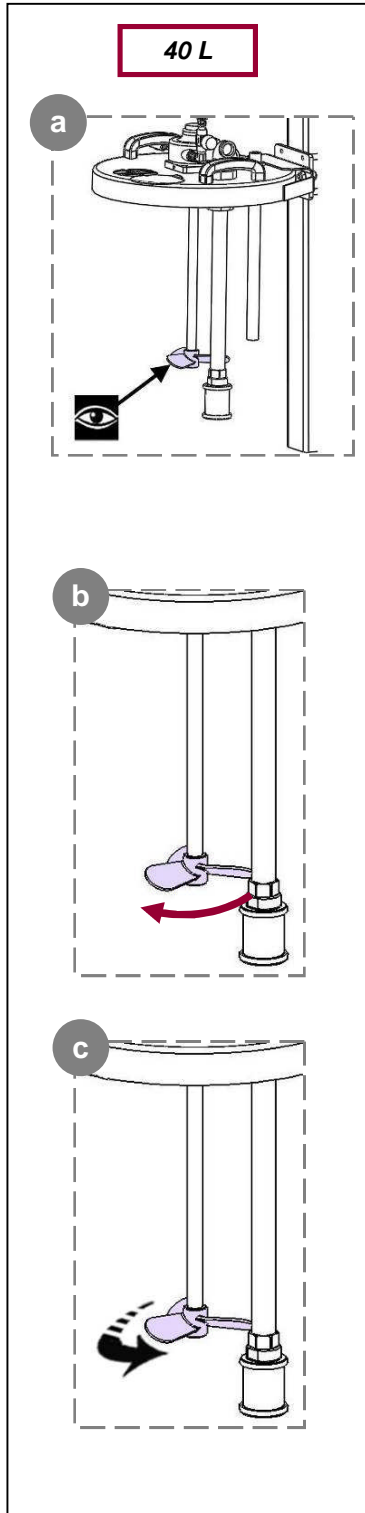
/ Schutzvorrichtungen an diesem Gerät, wie Motorhaube, Kupplungsschutz, Gehäuse, ggf. Erdungskabel, sowie weitere Vorrichtungen, wurden für eine sichere Benutzung dieses Gerätes entwickelt und angebracht. Der Hersteller lehnt jede Verantwortung für Körperschäden, Fehlfunktionen, Beschädigung der Geräte, und jegliche andere Fehler ab, die durch die ganze oder teilweise Entfernung, Modifikation oder unsachgemäße Handhabung der Schutzvorrichtungen oder anderen Geräteteilen entstehen.

/ Protectores (capó motor, protector de acoplamiento, cárteres,...) se colocan para una utilización segura del material. El fabricante no se hace responsable, en caso de daños personales, así como de las averías y / o daños del material, resultantes de la destrucción, la ocultación o la retirada total o parcial de los protectores.

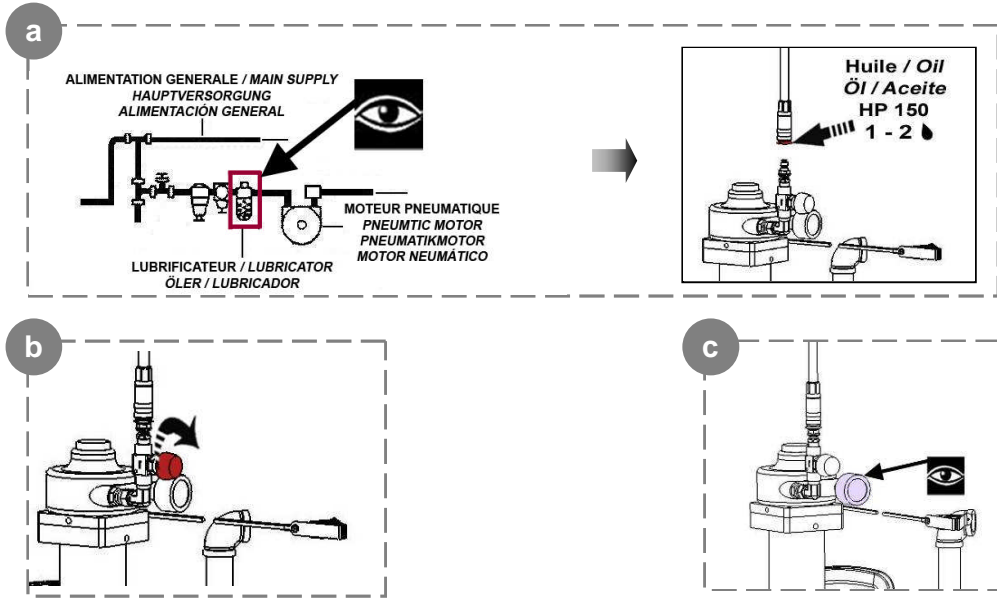
**L'AGITATEUR NE DEMARRE PAS OU SA VITESSE EST TROP FAIBLE
 / THE AGITATOR DOES NOT START UP OR ITS SPEED IS TOO LOW
 / DAS RÜHRWERK LÄUFT NICHT AN ODER DIE GESCHWINDIGKEIT IST ZU GERING
 / EL AGITADOR NO ARRANCA O SU VELOCIDAD ESTÁ DEMASIADA BAJA**



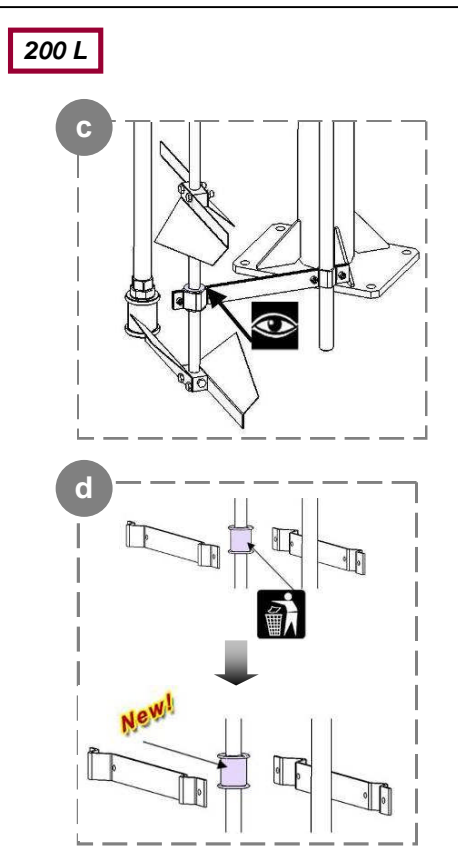
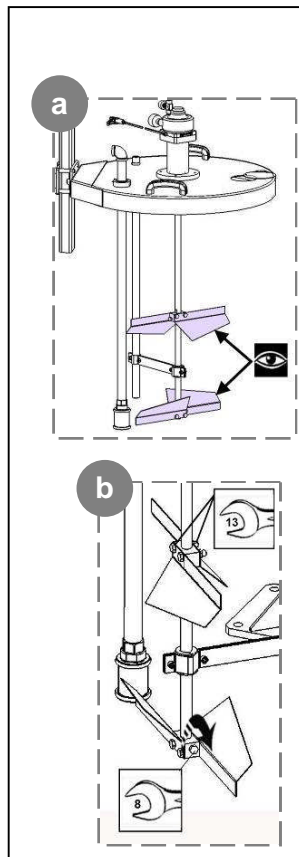
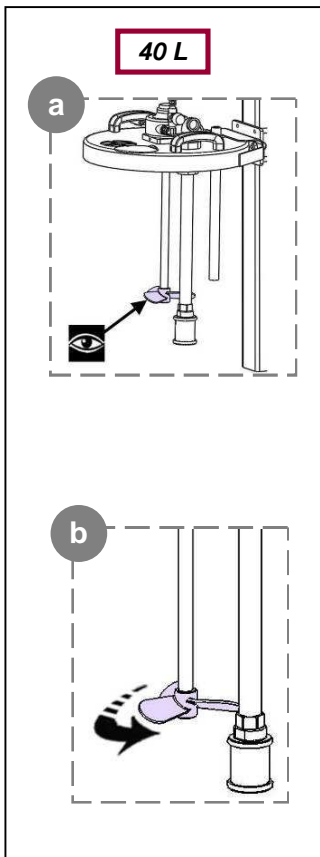
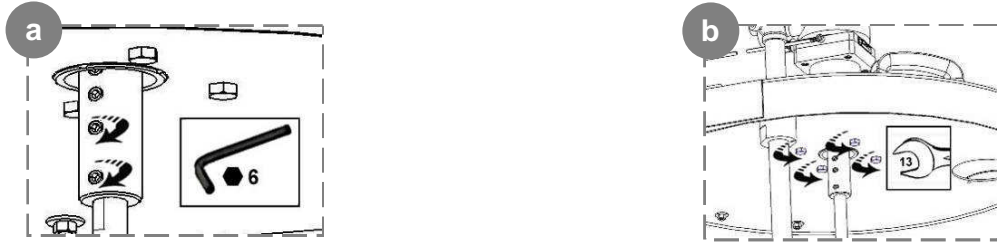
L'AGITATEUR DEMARRE MAIS RIEN NE SE PASSE
/ THE AGITATOR STARTS BUT NOTHING HAPPENS
/ DER LUFTMOTOR STARTET, ABER NICHTS PASSIERT
/ EL AGITADOR ARRANCA PERO NADA PASA



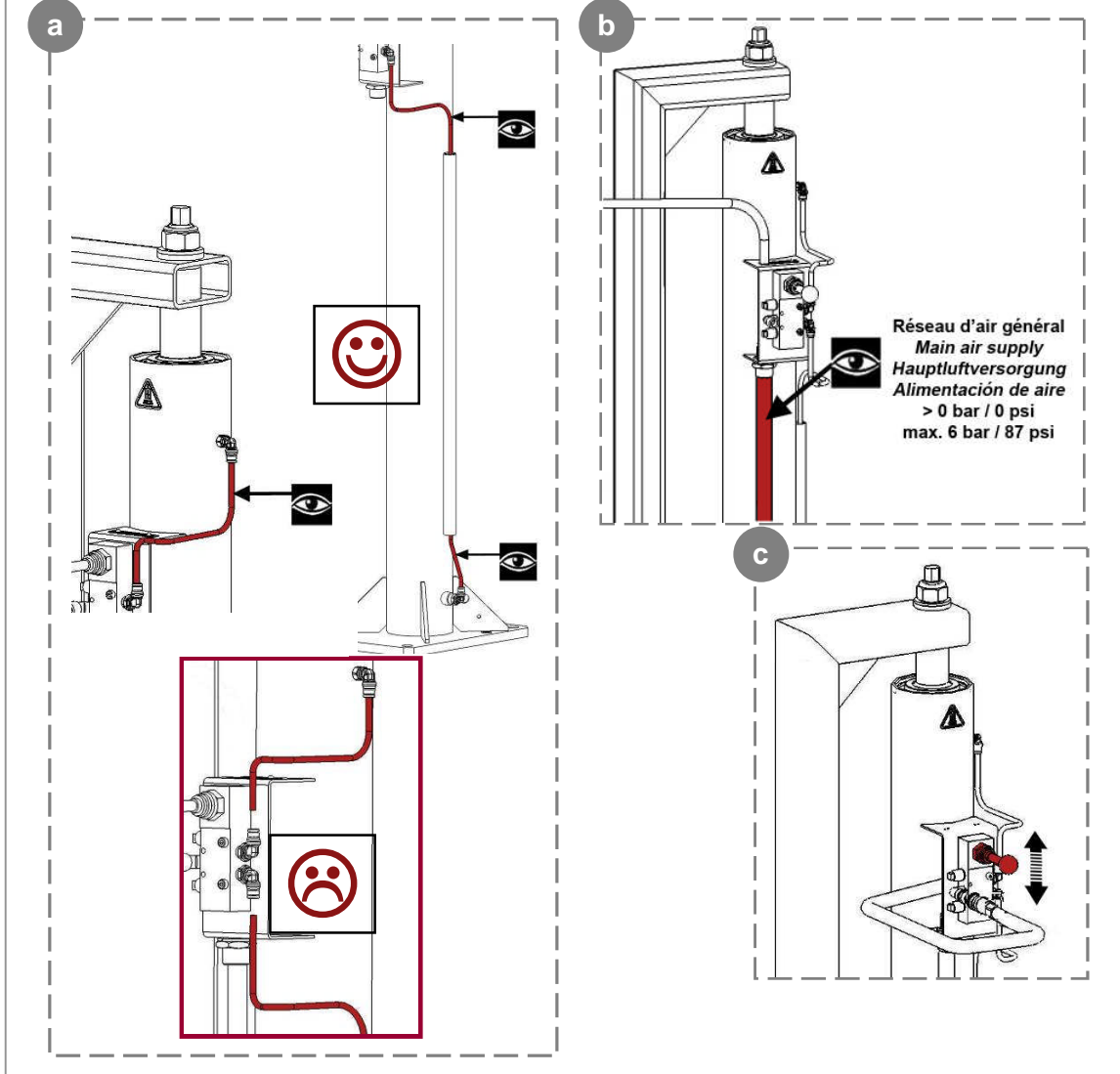
SURCHAUFFE / OVERHEATING / ÜBERHITZUNG / RECALENTAMIENTO



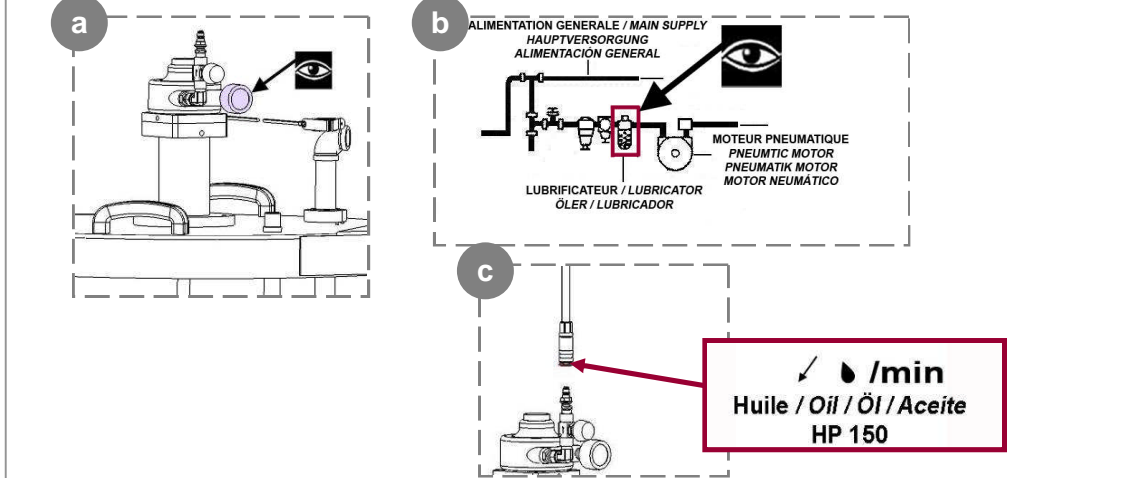
PRESENCE DE VIBRATIONS / VIBRATIONS / VIBRATIONEN / PRESENCIA DE VIBRACIÓN



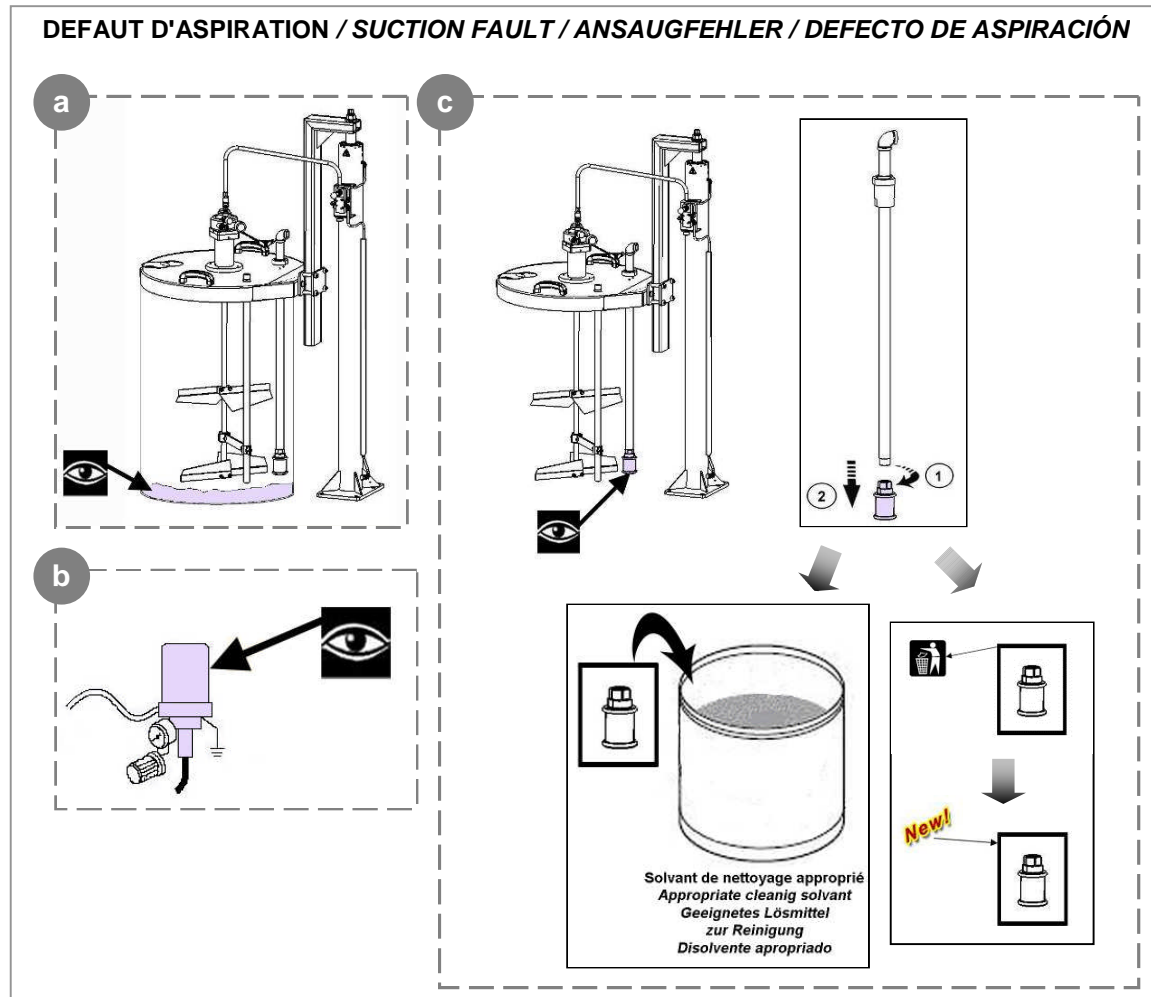
**L'ELEVATEUR NE MONTE PLUS / THE SINGLE-POST RAM DOES NOT GO UP ANY MORE
/ DER DECKELHEBER FÄHRT NICHT NACH OBEN / EL ELEVADOR NO SUBE MÁS**

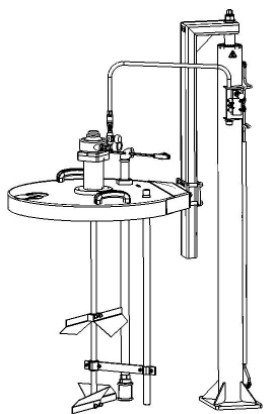
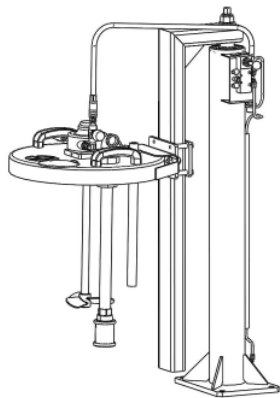


**PRESENCE DE GOUTELLES D'HUILE A LA SORTIE DU SILENCIEUX
/ PRESENCE OF OIL DROPS ON THE OUTLET OF THE MUFFLER
/ ÖLTROPFEN AM AUSGANG DES SCHALLDÄMPFERS / PRESENCIA DE GOTITAS DE
ACEITE A LA SALIDA DEL SILENCIADOR**



DEFAUT D'ASPIRATION / SUCTION FAULT / ANSAUGFEHLER / DEFECTO DE ASPIRACIÓN





RÜHRWERKE

40 L & 200 L

CYCLIX II

FUNKTIONIEREN

ÜBERSETZUNG DER ORIGINAL BETRIEBSANLEITUNG

WICHTIGER HINWEIS: Vor Lagerung, Installation oder Inbetriebnahme des Geräts, lesen Sie bitte sorgfältig alle Betriebsanleitungen die zu diesem Gerät gehören. Dieses Gerät darf nur von geschultem Personal betrieben und gewartet werden.

ALLE IN DIESEM DOKUMENT ENTHALTENEN SCHRIFTLICHEN ANGABEN UND ABBILDUNGEN STELLEN DIE NEUESTEN PRODUKTINFORMATIONEN DAR. WIR BEHALTEN UNS DAS RECHT VOR, JEDERZEIT OHNE VORANKÜNDIGUNG ÄNDERUNGEN VORZUNEHMEN.

KREMLIN - REXSON

150, avenue de Stalingrad

93 245 - STAINS CEDEX – France

☎ : 33 (0)1 49 40 25 25 Fax : 33 (0)1 48 26 07 16

www.kremlin-rexson.com

1. EINSTELLUNG

Überprüfen Sie vor der Inbetriebnahme, ob das Rührwerk richtig auf dem Deckel befestigt ist und ob die Anlage geerdet ist.



Der Rührwerksmotor muss geschmiert werden.
Die Versorgungsluft muss gefiltert und geölt werden.
Der Luftversorgungsdruck darf maximal 6 bar betragen.
Montieren Sie in die Luftversorgung einen Luftfilter und einen Öler.

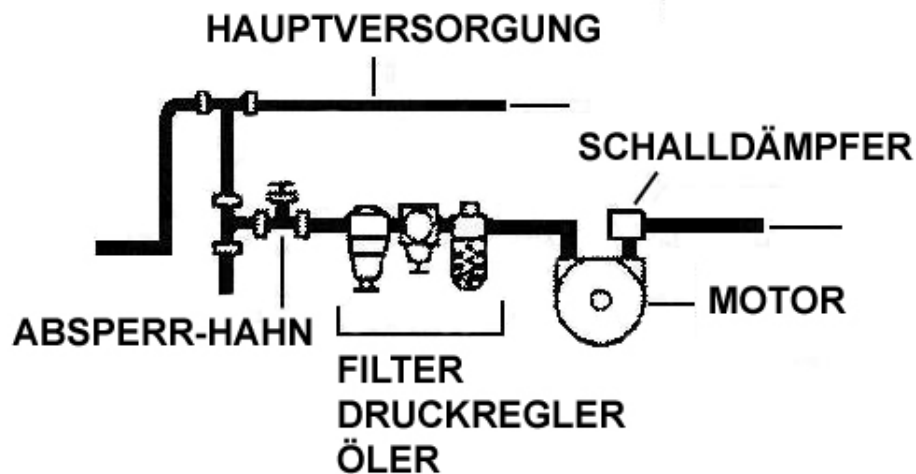
Einstellung des Ölers

Rühranlage	Tropfenanzahl/ Minute
40 L	1-2
200 L	

Empfohlenes Öl: Öl HP 150 (siehe Ersatzteilliste).

Ungenügende Schmierung oder zuviel Schmierung kann den Rührwerksmotor beschädigen.

Der Filter/Öler darf nicht weiter als 0,5 m vom Motor entfernt montiert sein. (siehe nachstehendes Schema).



Der Luftschlauch kann mit der Schnellkupplung, je nach Bedarf, mit dem Pumpenlift oder mit dem Rührwerksmotor verbunden werden:

⇒ Wenn Sie den Deckel heben oder senken wollen, muss der Luftschlauch mit dem Pumpenlift verbunden werden. Es gibt dann keine Luft auf den Motor des Rührwerks.

⇒ Wenn der Luftschlauch mit dem Motor des Rührwerks verbunden wird, ist das Rührwerk in Bewegung. Es ist dann nicht möglich den Deckel zu heben oder zu senken.



Der maximale Betriebsdruck beträgt 6 bar. Lassen Sie das Rührwerk nicht mit zu hoher Geschwindigkeit laufen und auch nicht wenn kein Material im Fass ist. Das kann zu Vibrationen und dadurch zu einem schnelleren Verschleiß führen.

Schutzvorrichtungen an diesem Gerät, wie Motorhaube, Kupplungsschutz, Gehäuse, ggf. Erdungskabel, sowie weitere Vorrichtungen, wurden für eine sichere Benutzung dieses Gerätes entwickelt und angebracht. Der Hersteller lehnt jede Verantwortung für Körperschäden, Fehlfunktionen, Beschädigung der Geräte und jegliche andere Fehler ab, die durch die ganze oder teilweise Entfernung, Modifikation oder unsachgemäße Handhabung der Schutzvorrichtungen oder anderer Geräteteile entstehen.



Einen ausreichenden Abstand zwischen dem Boden des Behälters und dem Flügel des Rührwerks einhalten, um ein Schleifen und ein dadurch entstehendes Risiko einer Funkenbildung, zu vermeiden

Den Luftdruck durch Herausschrauben der Glocke am Druckregler absperren. Das Rührwerk stoppt.

Den Luftschlauch vom Motor abkoppeln.

Den Luftschlauch an den Lufteingang des Deckelhebers anschließen.

Den Hebel des Pneumatikventils nach oben drücken, um die komplette Rührwerkseinheit in die höchste Position zu fahren.

Das leere Fass entfernen.

Prüfen, ob die Befestigung der Rührwerkswelle in Ordnung ist.

Ein neues Fass unter den Deckel des Hebers stellen.

Den Hebel des Pneumatikventils nach unten drücken, um die komplette Rührwerkseinheit nach unten zu fahren (Das Fass muss exakt unter dem Deckel zentriert sein, damit beim Herunterfahren keine Teile am Fassrand anstoßen und beschädigt werden).

Den Deckel so weit herunter fahren bis er auf dem Fassrand aufliegt.

Den Luftschlauch vom Deckelheber abnehmen und am Luftmotor des Rührwerkes anstecken.

Die Luftzufuhr durch Hineindrehen der Glocke am Druckregler öffnen. Das Rührwerk startet.

2. ERSTE INBETRIEBNAHME

Vor der ersten Inbetriebnahme muss der Pneumatik Motor mit 4 bis 5 Öltröpfchen geschmiert werden. Dies kann direkt in den Luftanschluss eingegeben werden.

Kontrollieren Sie die korrekte Erdung des Motors auf dem Deckel und von dort zur Erdungsschiene.

Überprüfen Sie, dass keine drehenden Teile an das Fass schlagen können (Funkenrisiko).

Überprüfen Sie, dass das Rührwerk auf dem Deckel richtig festgeklemmt ist.

Den Anschluss zur Luftversorgung prüfen.

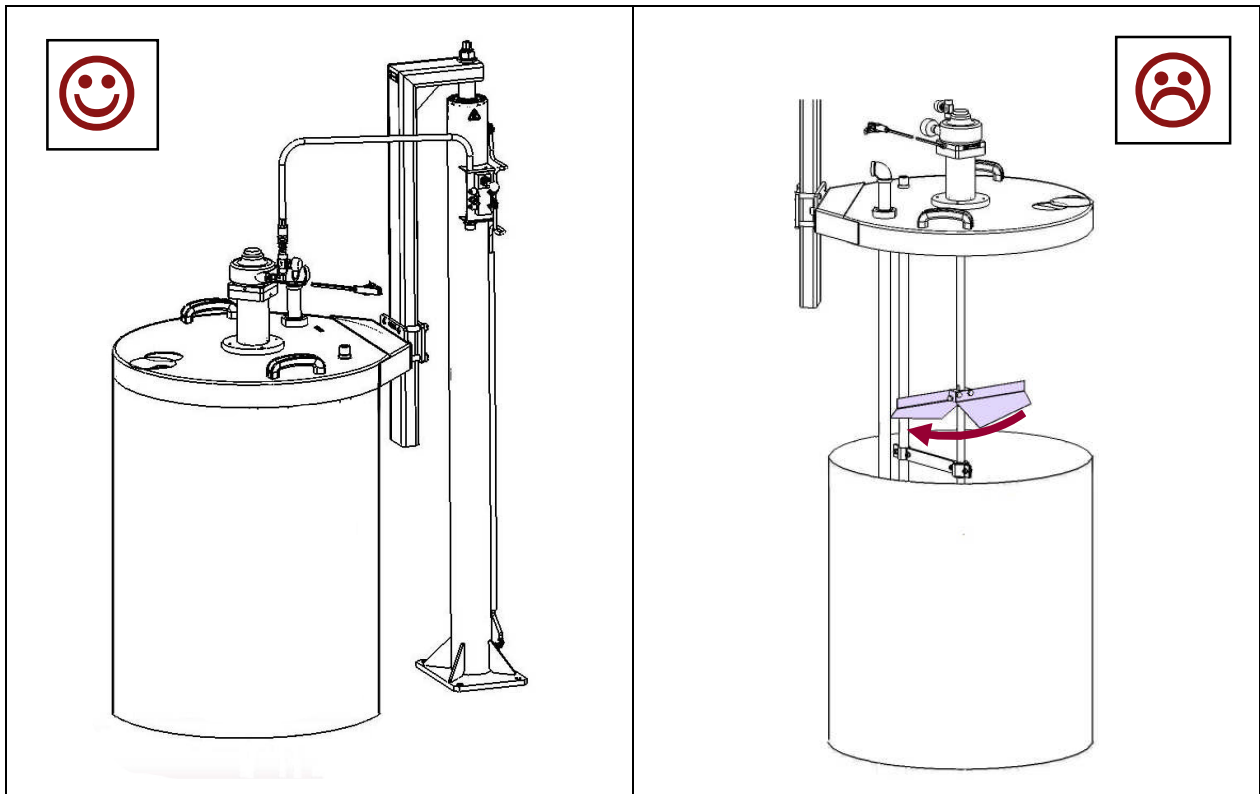
Den Luftdruckregler, der die Geschwindigkeit des Rührwerks steuert, einstellen. Durch die Wartungsklappe können Sie das Rührwerk beobachten.

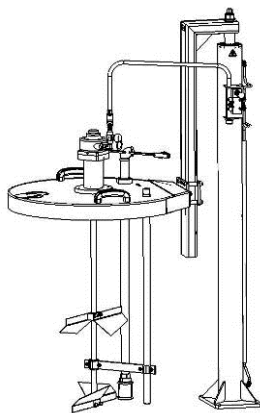
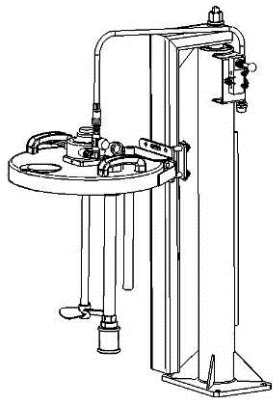
Die Wartungsklappe schließen.

Das Rührwerk ist fertig für den Einsatz.



Das Rührwerk niemals außerhalb des Fasses drehen lassen.





**RÜHRWERK
mit Deckelheber
40 L & 200 L**

CYCLIX II

TECHNISCHE DATEN

ÜBERSETZUNG DER ORIGINAL BETRIEBSANLEITUNG

WICHTIGER HINWEIS: Vor Lagerung, Installation oder Inbetriebnahme des Geräts, lesen Sie bitte sorgfältig alle Betriebsanleitungen die zu diesem Gerät gehören. Dieses Gerät darf nur von geschultem Personal betrieben und gewartet werden.

ALLE IN DIESEM DOKUMENT ENTHALTENEN SCHRIFTLICHEN ANGABEN UND ABBILDUNGEN STELLEN DIE NEUESTEN PRODUKTINFORMATIONEN DAR. WIR BEHALTEN UNS DAS RECHT VOR, JEDERZEIT OHNE VORANKÜNDIGUNG ÄNDERUNGEN VORZUNEHMEN.

KREMLIN - REXSON

150, avenue de Stalingrad

93 245 - STAINS CEDEX – France

☎ : 33 (0)1 49 40 25 25 Fax : 33 (0)1 48 26 07 16

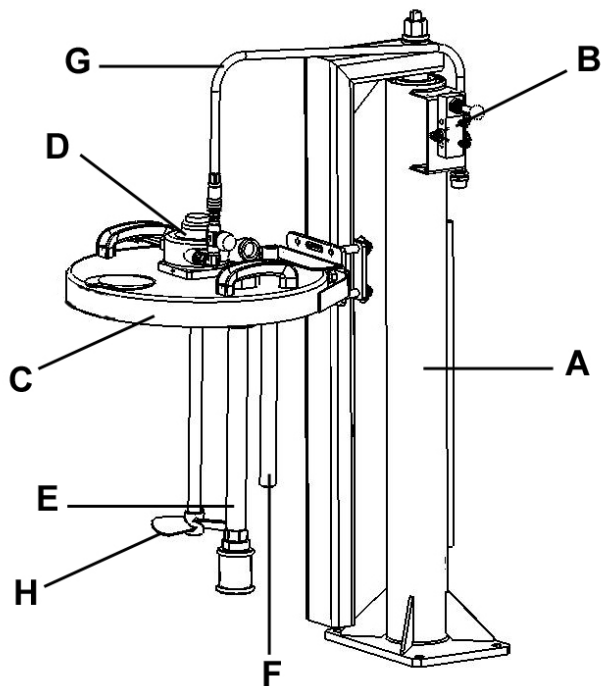
www.kremlin-rexson.com

1. BESCHREIBUNG

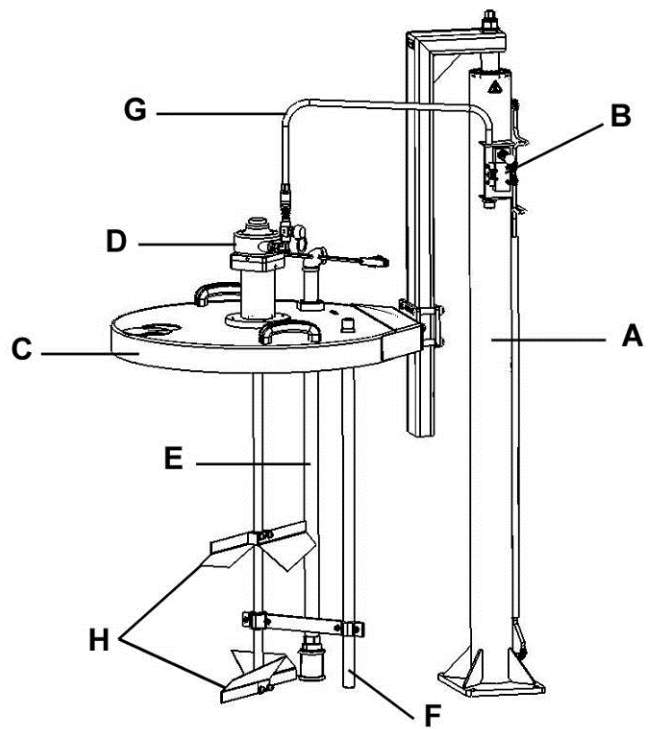
Diese Rührwerke können, je nach Typ, mit 40 Liter oder 200 Liter Fässer verwendet werden. Sie werden verwendet zum homogenisieren absetzender Medien und zum Aufrühren von flüssigen bis halbflüssigen Farben und Lacken.

Jede Einheit besteht aus einem pneumatischen Fassdeckelheber, einem Deckel (der mit einem Rührwerk ausgerüstet wird), einem Saugrohr und einem Rücklaufrohr.

Der Fassdeckelheber erleichtert die Aufstellung und den Austausch des Materialfasses.



Rührwerkanlage für 40 Liter-Fass



Rührwerkanlage für 200 Liter-Fass

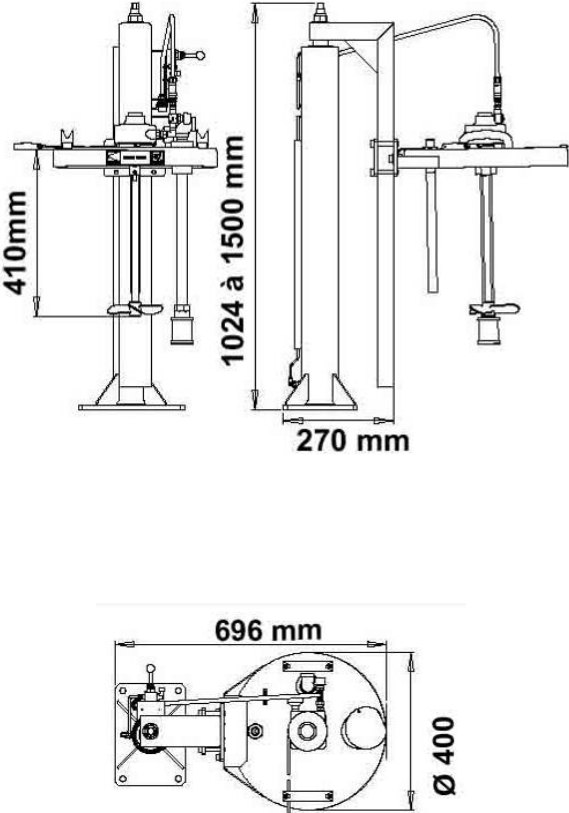
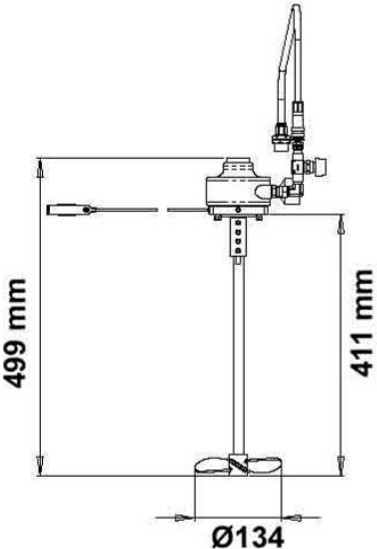
Zeichenerklärung :

- A: Fassdeckelheber
- B: Hebersteuerung
- C: Deckel
- D: Rührwerk
- E: Saugrohr
- F: Rücklaufrohr
- G: Luftschlauch mit Schnellanschluss
- H: Rührflügel

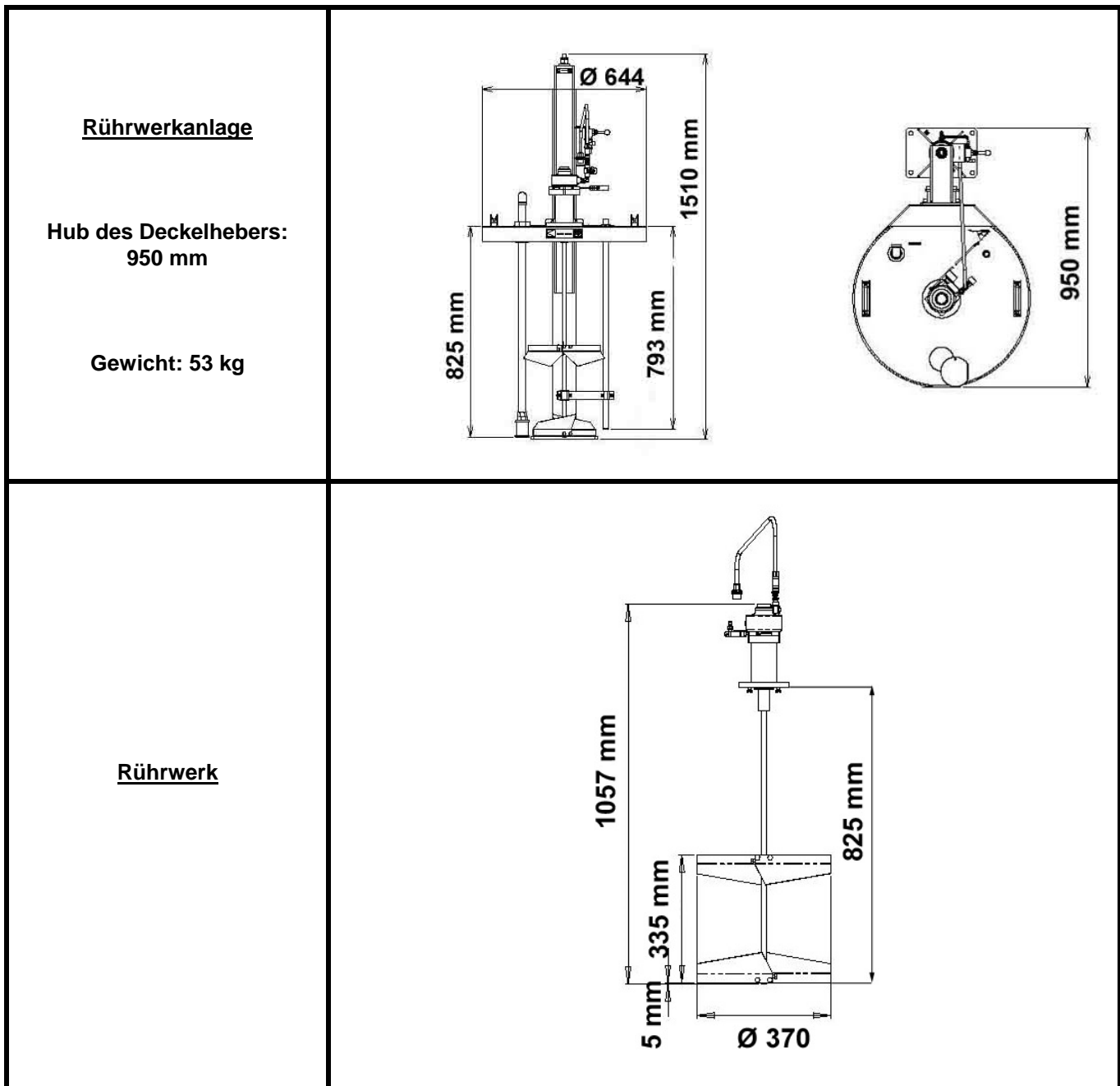
2. TECHNISCHE DATEN

▪ ABMESSUNGEN

FÜR 40 LITER-FASS

<p><u>Rührwerkanlage</u></p> <p>Hub des Deckelhebers: 450 mm</p> <p>Gewicht: 43 kg</p>	
<p><u>Rührwerk</u></p>	

FÜR 200 LITER-FASS



▪ **GERÄUSCHPEGEL**

Geräuschpegel: > 85 dB(A)

▪ **TECHNISCHE DATEN DER RÜHRWERKSMOTOREN**

Version	#	Gewicht (Kg)	Max. Leistung (W)	Max. Flügel-Geschwindigkeit (1/min)	Anhalte-moment (Nm)*	Dreh-moment 100 1/min (Nm)*	Luft-verbrauch (L/s)
40 L	146 020 400	3,2	550	3000	2,1	2,2	12
200 L	146 020 450	8,6	550	187,5	37	34	12

* Drehmomente ermittelt bei eine Luftdruck von 6 bar

▪ EINSATZBEDINGUNGEN

Raumtemperatur: -20 bis +40° C

Max. Materialtemperatur: 60° C



Der maximale Lufteingangsdruck beträgt 6 bar. Das Rührwerk sollte nie mit der Höchstgeschwindigkeit und/oder ohne Material betrieben werden. Dies könnte zu einer Schädigung des Lackmaterials führen, es können Vibrationen entstehen und zu einem erhöhten Verschleiß beitragen.



Die Hände oder Finger NIE in der Nähe der Rührflügel halten. Das Rührwerk nie außerhalb des Fasses laufen lassen. Die Flügel können schwere Verletzungen verursachen (Schnittwunden).



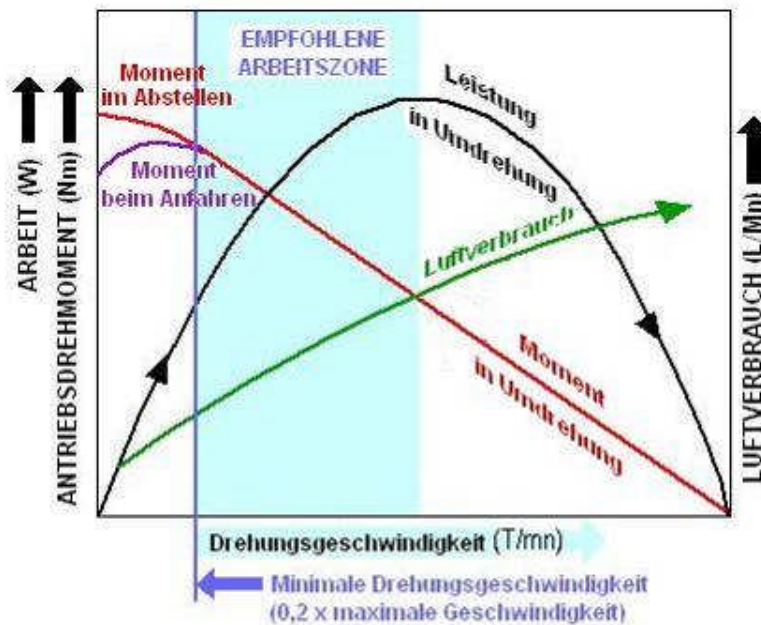
Einen ausreichenden Abstand zwischen dem Boden des Behälters und dem Flügel des Rührwerks einhalten, um ein Schleifen und ein dadurch entstehendes Risiko einer Funkenbildung, zu vermeiden.



Die Rührwerke können mit einer bestimmten Anzahl von Rührflügel ausgestattet werden (1 Flügel bei der 40 L Ausführung, 2 Flügel bei der 200 L Ausführung). Installieren Sie nie mehr Flügel als vorgesehen.

KENNLINIEN FÜR DEN BETRIEB

In dieser Grafik werden die Kennlinien für „Drehmoment / Leistung / Drehzahl und Luftverbrauch“, bei einem gleichmäßigen Luftversorgungsdruck, dargestellt.



DREHZAHL

Wir empfehlen, die angegebene maximale Geschwindigkeit nicht zu überschreiten, um eine lange Lebensdauer des Motors zu erreichen. Mit einer niedrigeren Geschwindigkeit als die minimal angegebene, wird man keine konstante Drehzahl bekommen.

DREHMOMENT UND DREHZAHL

Je geringer die Drehzahl desto höher das Drehmoment (Drehmoment und Drehzahl verhalten sich umgekehrt proportional).

LEISTUNG

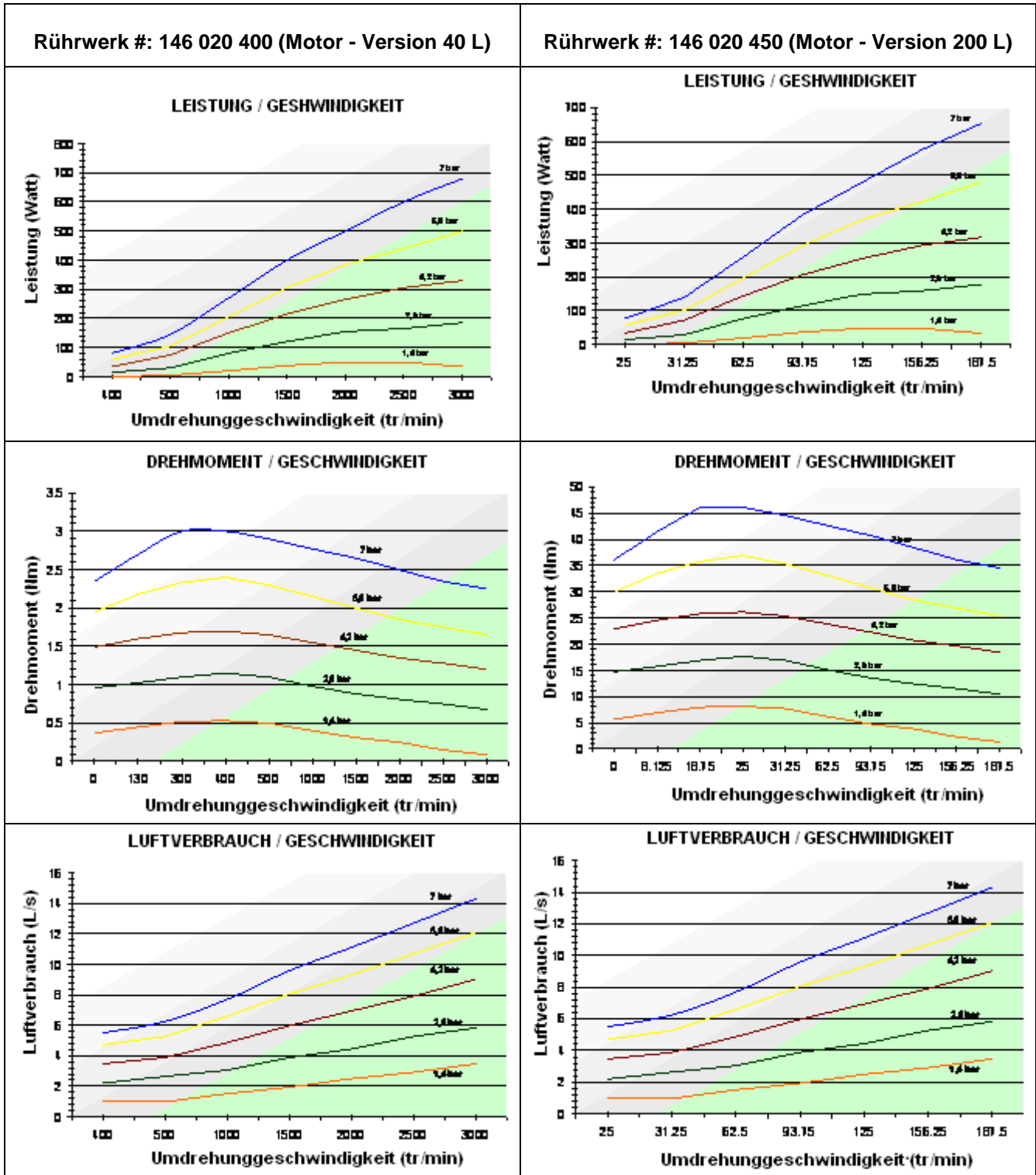
Im mittleren Drehzahlbereich bringt der Motor die optimale Leistung. Hierbei wird der Luftverbrauch gesenkt und dadurch Energie eingespart.

DRUCKLUFTVERBRAUCH

Der Druckluftverbrauch ist proportional zu der Geschwindigkeit des Motors.

Zur Information: 1MPa = 10 bar

■ KENNLINIEN DER RÜHRWERKSMOTOREN

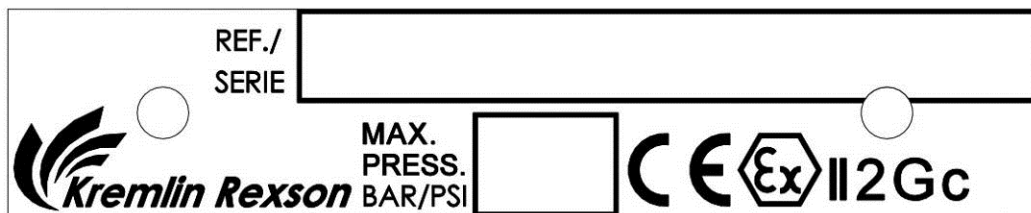


3. INSTALLATION

Die Rührwerksanlagen dürfen im Inneren einer Spritzkabine installiert werden.

▪ **BESCHREIBUNG DES KENNZEICHNUNGSSCHILDES DES DECKELHEBERS**

Bezeichnung in
Übereinstimmung mit
den ATEX Richtlinien



REXSON	Name des Herstellers
CE	Europäische Übereinstimmung
Ex II 2 G c	<p>II: Gruppe II 2: Kategorie 2</p> <p>Lackiergerät für die Verwendung in Bereichen, in denen mit einer explosionsfähigen Atmosphäre, durch Gase, Dämpfe, Farbnebel gelegentlich zu rechnen ist.</p> <p>G: Gas</p> <p>c: Benutzte Schutzmethode: Konstruktive Sicherheit</p>
REF.	Artikel-Nummer der Anlage
Serie / Serial	Nummer vergeben durch KREMLIN-REXSON. Die 2 ersten Ziffern geben das Herstellungsjahr an.
MAX. PRES. (BAR/PSI)	Maximaler Druck

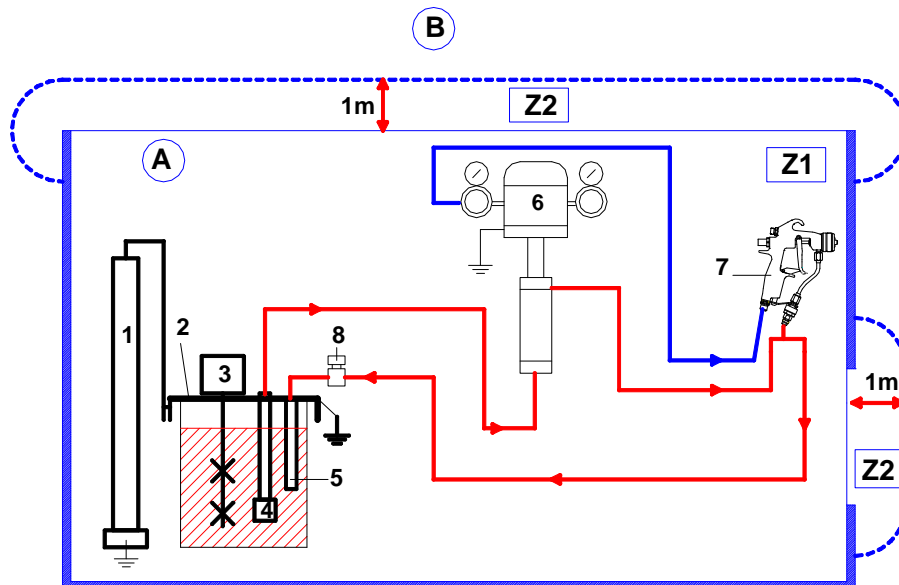
▪ **BESCHREIBUNG DES KENNZEICHNUNGSSCHILDES VOM MOTOR DES RÜHRWERKS**

Bezeichnung in
Übereinstimmung mit
den ATEX Richtlinien



REXSON	Name des Herstellers
CE	Europäische Übereinstimmung
Ex II 2 G c T5	<p>II: Gruppe II 2: Kategorie 2</p> <p>Lackiergerät für die Verwendung in Bereichen, in denen mit einer explosionsfähigen Atmosphäre, durch Gase, Dämpfe, Farbnebel, gelegentlich zu rechnen ist.</p> <p>G: Gas</p> <p>c: Benutzte Schutzmethode: Konstruktive Sicherheit</p> <p>T5: Maximale Oberflächentemperatur = 100° C</p>
REF.	Artikel-Nummer der Anlage
Serie / Serial	Nummer vergeben durch KREMLIN-REXSON. Die 2 ersten Ziffern geben das Herstellungsjahr an.
MAX. PRES. (BAR/PSI)	Maximaler Druck

▪ SCHEMA DER INSTALLATION



A	Explosionsgefährdete Zone Zone 1 (Z1) oder Zone 2 (Z2): Spritzkabine
B	Sichere Zone
1	Deckelheber
2	Deckel mit Massekabel
3	Rührwerk

4	Saugrohr
5	Rücklaufrohr
6	Pumpe (*)
7	Pistole (*)
8	Zirkulationsventil oder Rückdruckregler (*)

* nicht im Lieferumfang enthalten



Die erwähnte Distanz von 1 Meter ist nur eine Information und liegt nicht in der Verantwortung von KREMLIN-REXSON. Die genaue Abgrenzung der Zonen muss der Anwender, je nach den benutzten Materialien, den Einsatzbedingungen und den örtlich geltenden Richtlinien ermitteln (Siehe die EN 60079-10).

Diese Distanz von 1 Meter muss bzw. kann verändert werden, wenn die Analyse des Benutzers es ergibt bzw. es erforderlich macht.

4. ANSCHLUSS

▪ ERDUNG



Der Motor wird mit einem montierten Erdungskabel geliefert. Bitte das andere Kabelende mit einer sicheren Erde verbinden.

Am Fuß des Deckelhebers ist ein Gewindeanschluss montiert. Dieser muss mit einem zweiten Erdungskabel verbunden werden.

▪ LUFTANSCHLUSS



Einen Luftfilter mit Öler in die Luftversorgung des Rührwerks montieren.

Für ein gute Funktion und eine optimale Lebensdauer des Rührwerks, muss die Luftversorgung trocken (ohne Wasser), gefiltert und geölt werden.

➡ Eine Wartungseinheit in die Luftversorgung des Rührwerks installieren.

Gewindeanschluss 1/4" G

Filterfeinheit: 5 µm

Die Anlage mit dem Druckluftnetz (max. 6 bar) verbinden.

Den Öler einstellen: Ungefähr ein Tropfen pro Minute bei hoher Geschwindigkeit oder bei Dauerbetrieb.

Anmerkung:

Das Rührwerk ist mit einem Druckluftschlauch mit Schnellkupplung ausgerüstet, der je nach Arbeitsmodus angekuppelt wird.

⇒ Wenn der Deckel angehoben oder gesenkt werden muss, wird der Luftschlauch mit dem Pumpenlift verbunden. Es gibt dann keine Luft zum Motor des Rührwerks.

⇒ Wenn der Luftschlauch mit dem Motor des Rührwerks verbunden ist, kann der Deckellift nicht betätigt werden.

▪ MATERIALANSCHLUSS

Saugrohr: Winkelnippel IG 3/4 "G

Rücklaufrohre: AG 1/2 "

Démontage / Remontage
Disassembly / Reassembly

Kit de transformation TONSON à GAST
Transformation kit (TONSON → GAST)

Pour fût de 40 litres - For drum, model 10.6 US gal
Pour fût de 200 litres - For drum, model 52.8 US gal

L'équipement est soumis à la directive ATEX et ne doit en aucun cas être modifié. Le non-respect de cette préconisation ne saurait engager notre responsabilité.

The equipment is manufactured under the ATEX agreement and can not be modified. KREMLIN REXSON will not be held responsible for any failure to comply with that instruction.

Des protecteurs (capot moteur, protecteur d'accouplement, carter, ...) sont mis en place pour une utilisation sûre du matériel.

Le fabricant ne peut être tenu pour responsable en cas de dommages corporels ainsi que des pannes et/ou endommagement du matériel résultant de la destruction, de l'occultation ou du retrait total ou partiel des protecteurs.

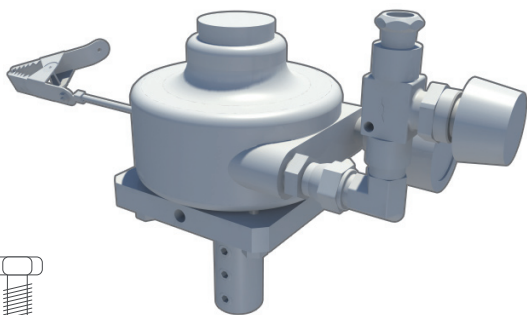
Guards (motor cover, coupling shields, connectors, ...) have been designed for a safe use of the equipment.

The manufacturer will not be held responsible for bodily injury or failure and/or property damage due to destruction, the overshadowing or the partial or total removal of the guards.

Pour fût de 40 litres

For drums, model 10.6 US gal

154 261 995

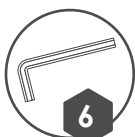


Pour monter le kit vous avez besoin

To assemble the kit you need

10

13



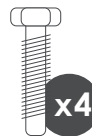
colle paste

17

Pour fût de 200 litres

For drums, model 52.8 US gal

154 261 990



Pour monter le kit vous avez besoin

To assemble the kit you need

8

13



6



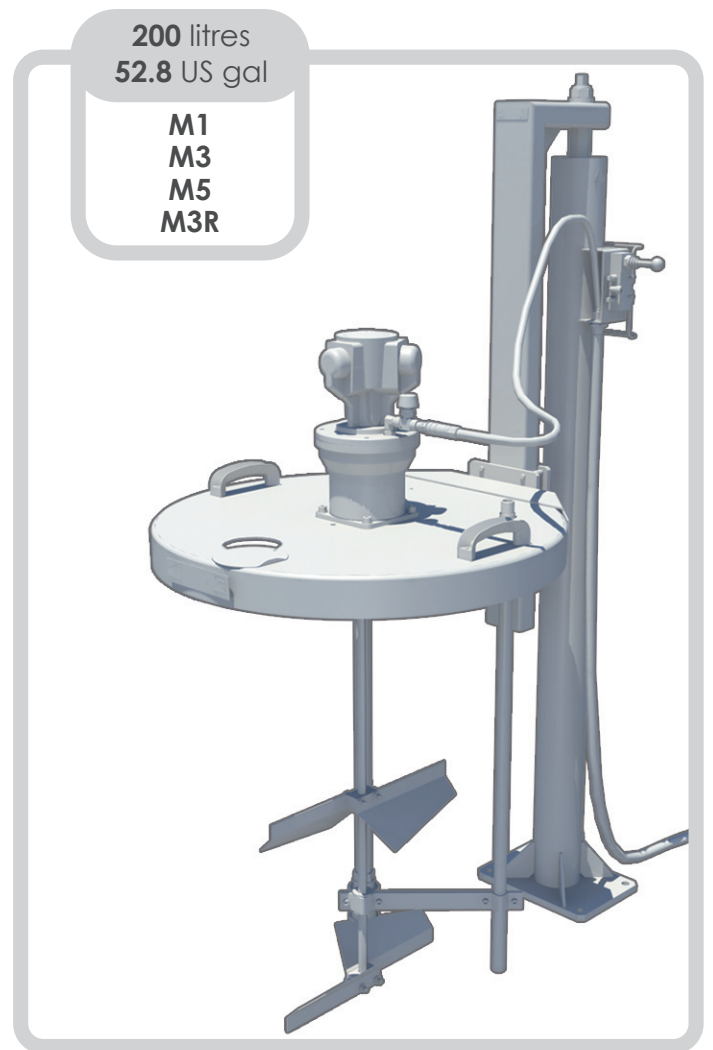
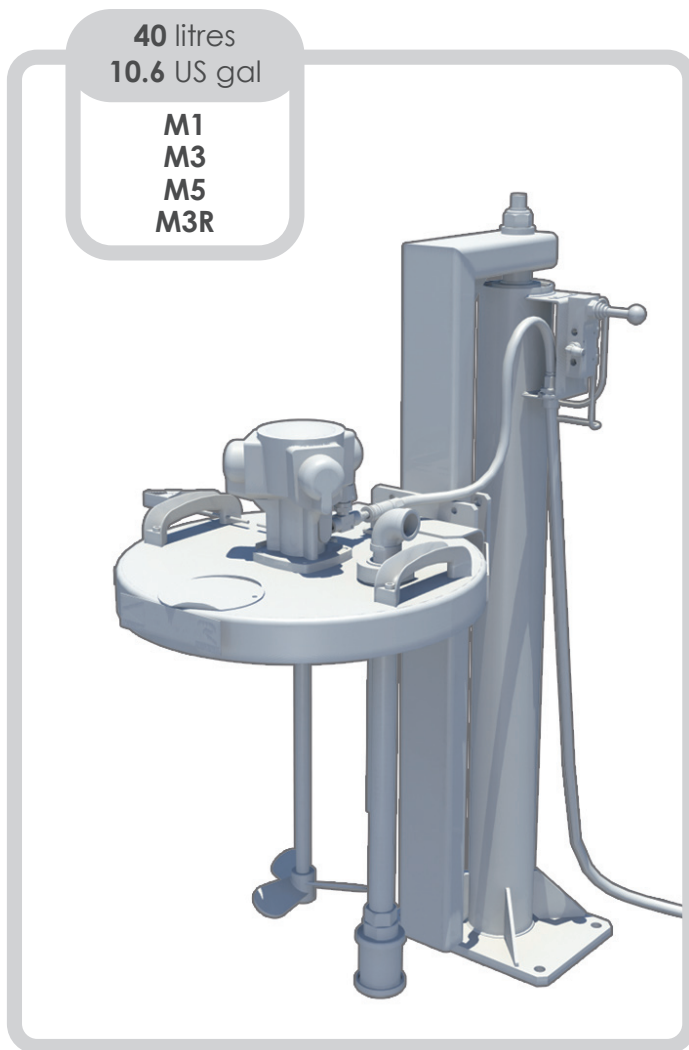
colle paste

17

Représentation des produits Representation of the materials

Le fût n'est pas représenté lors du démontage et le remontage du Kit de transformation. Il sera donc considéré que cette première opération sera déjà établie par l'utilisateur.

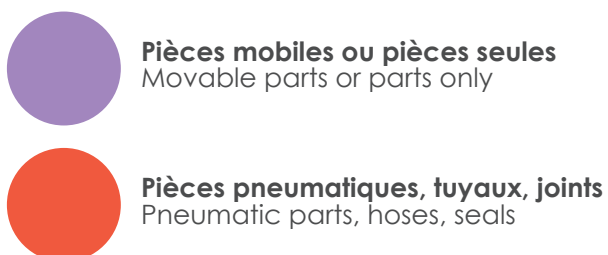
Please note that the drum is not shown during the disassembly and assembly sequence of the transformation kit. It is considered that that first operation will be already executed by the user.



Les opérations de démontage et remontage du Kit de transformation seront représentées par le modèle de moteur M3R de 200 litres à titre d'exemple sur l'ensemble de la notice. Cependant certaines spécifications seront notifiées pour la capacité de 40 litres.

The disassembly and assembly sequences of the transformation kit will be shown only with the 200 L / 52.8 US gal M3R motor version. Nevertheless, some specifications will be indicated with the 40 Liter / 10.6 US gal version.

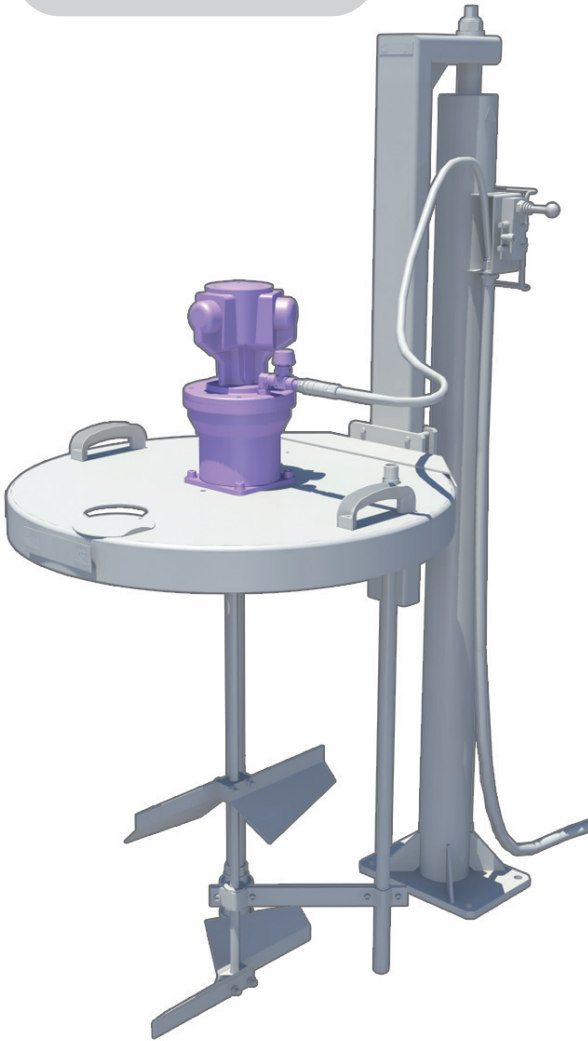
Légende de la notice originale Caption of the manual



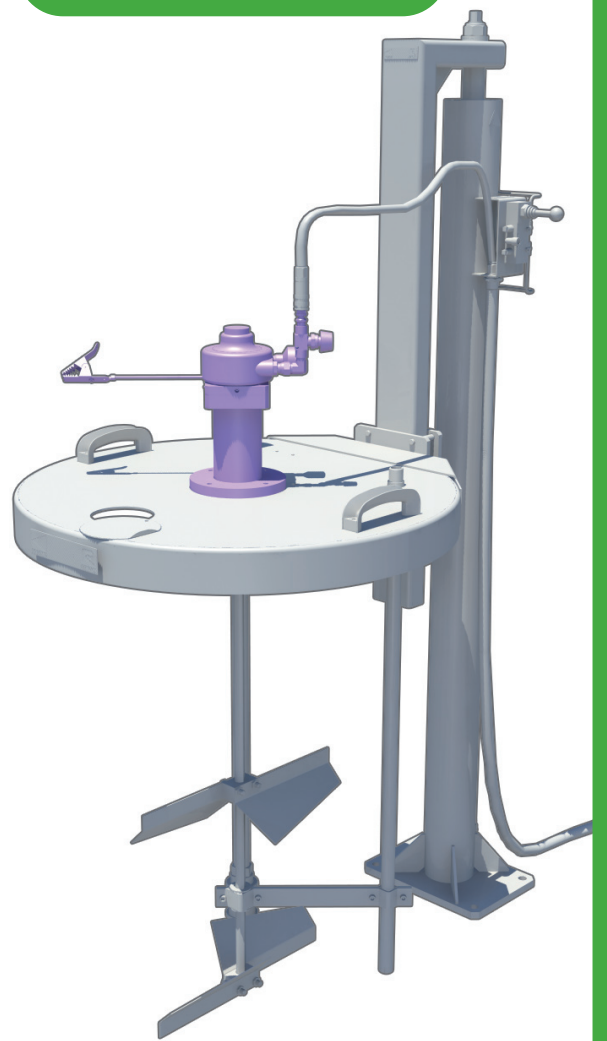
Sommaire du démontage et du remontage

Contents of the disassembly and assembly

Moteur M3R TONSON
M3R TONSON motor



Kit de transformation GAST
GAST transformation kit



1 Sécuriser l'opération du démontage du moteur
Secure the sequence of the motor disassembly

2 Démontage du moteur M3R
M3R motor disassembly

3 Montage du Kit de transformation
Transformation kit assembly

4 Rebrancher l'alimentation d'air sur le moteur
Supply air to the motor

4

5

6 7

8

D L'opération de démontage est sécurisée
The disassembly sequence is secured

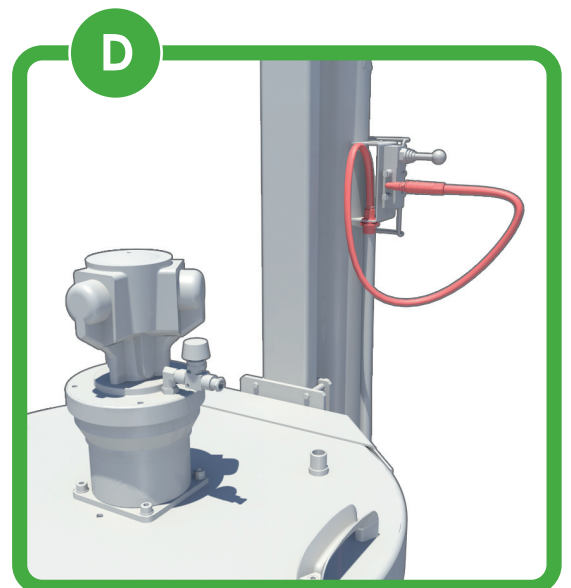
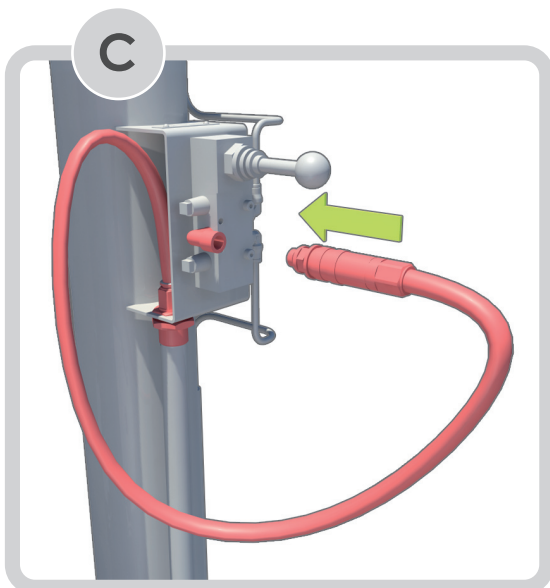
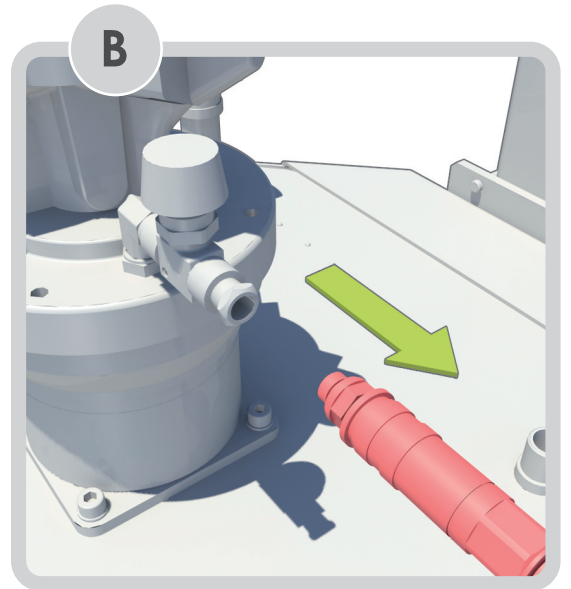
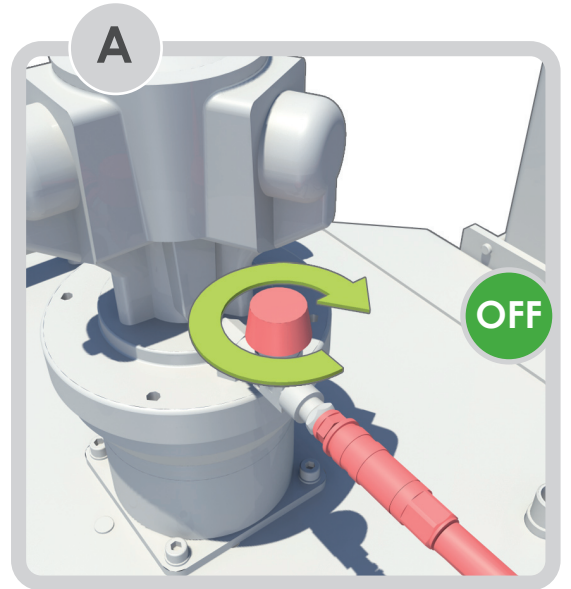
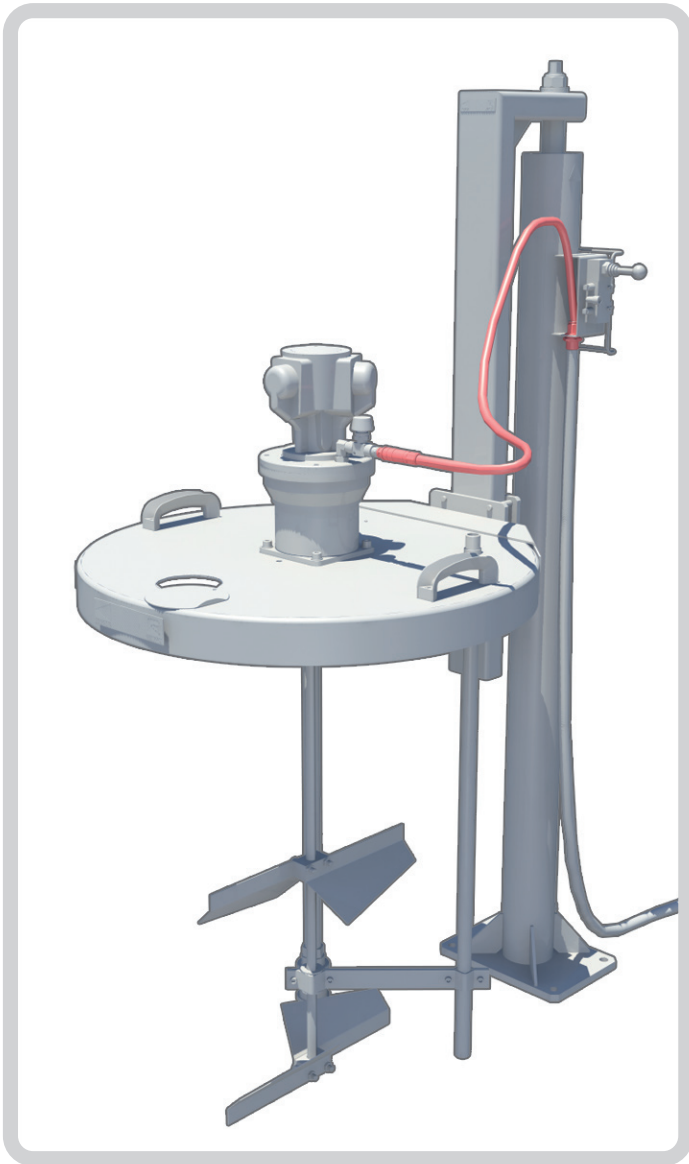
C Le moteur M3R est démonté
The M3R motor is disassembled

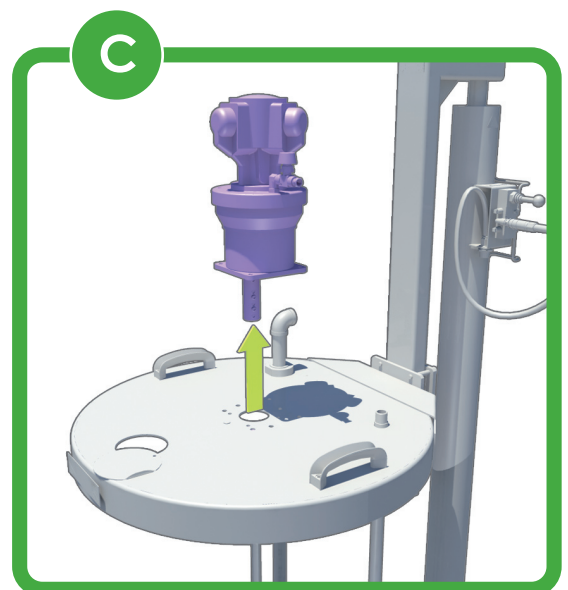
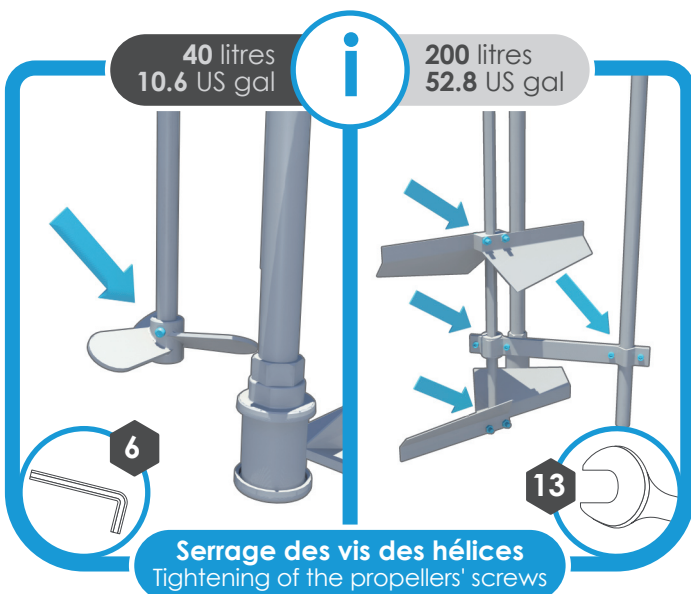
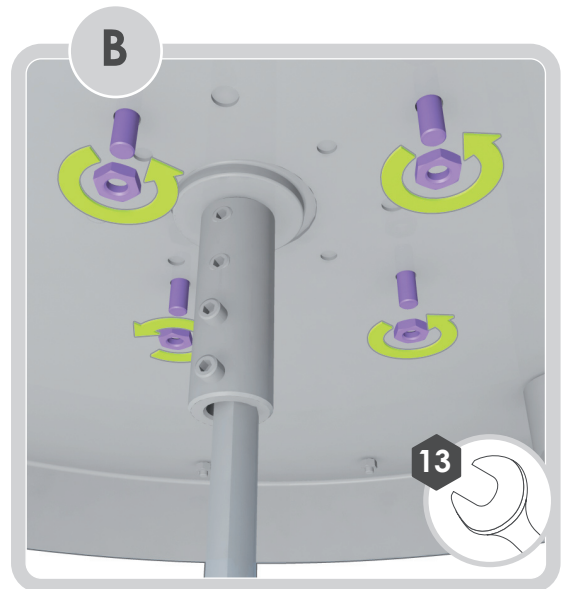
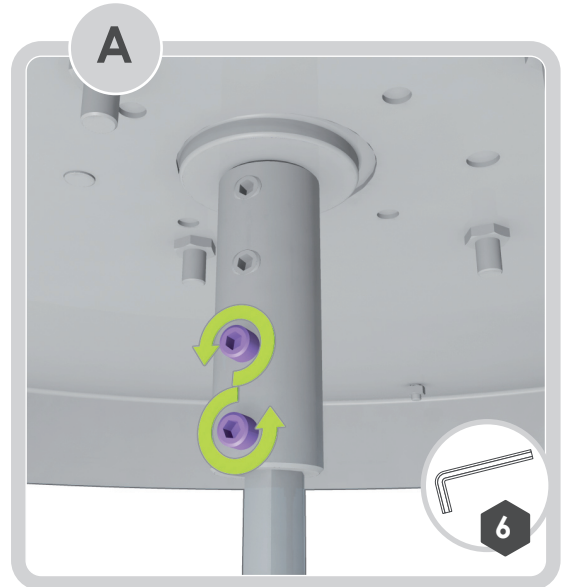
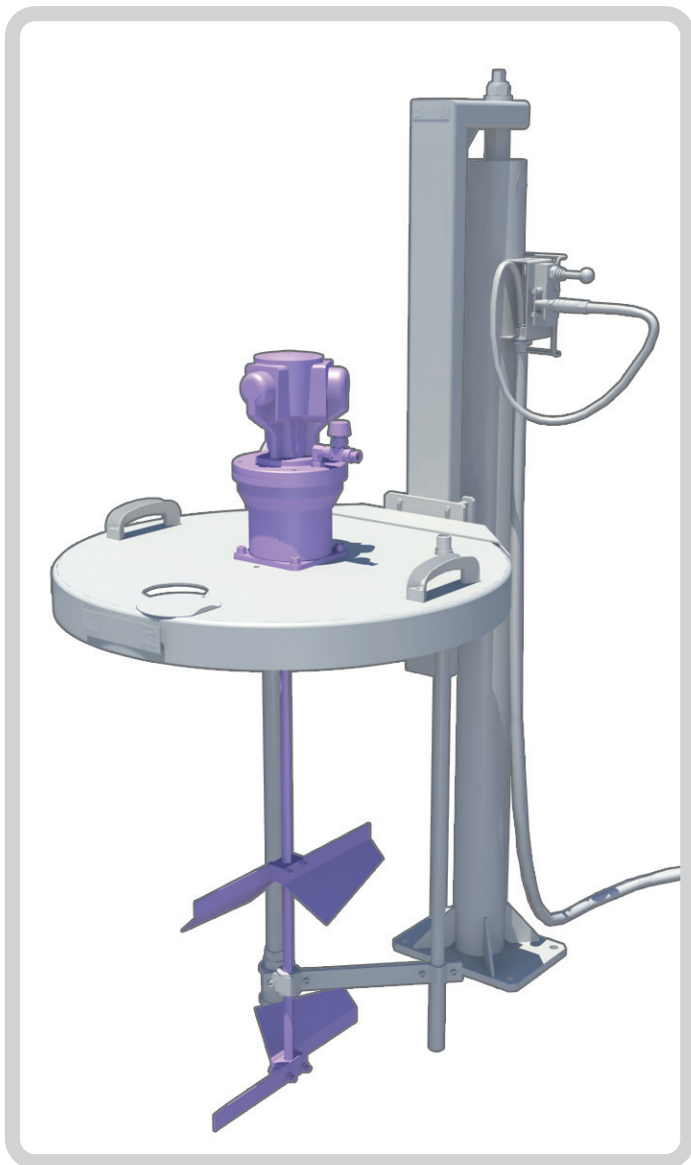
I Le kit de transformation est monté
The transformation kit is installed

D L'alimentation d'air est rebranchée
Air supply is installed

Sécuriser l'opération du démontage du moteur
Secure the sequence of the motor disassembly

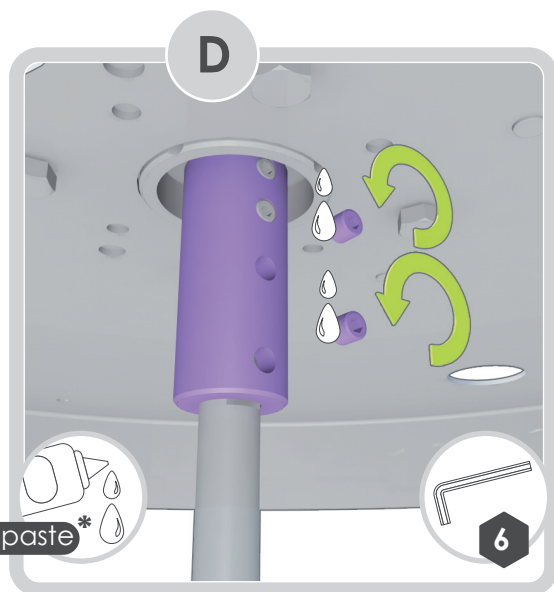
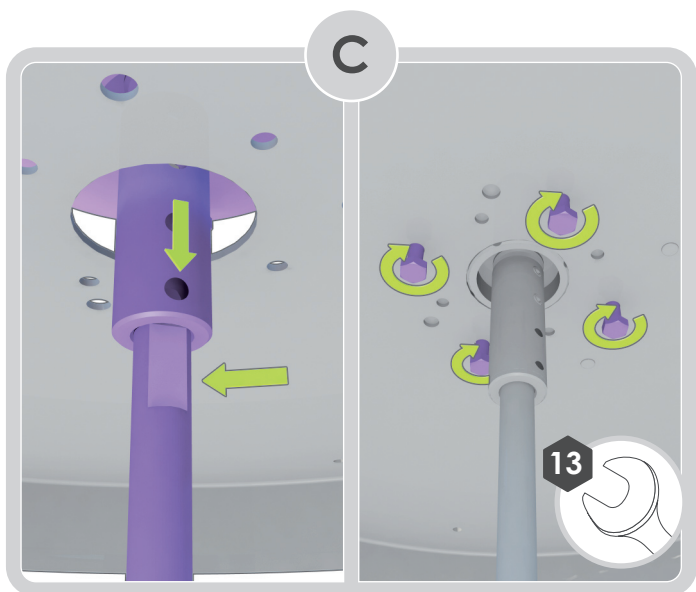
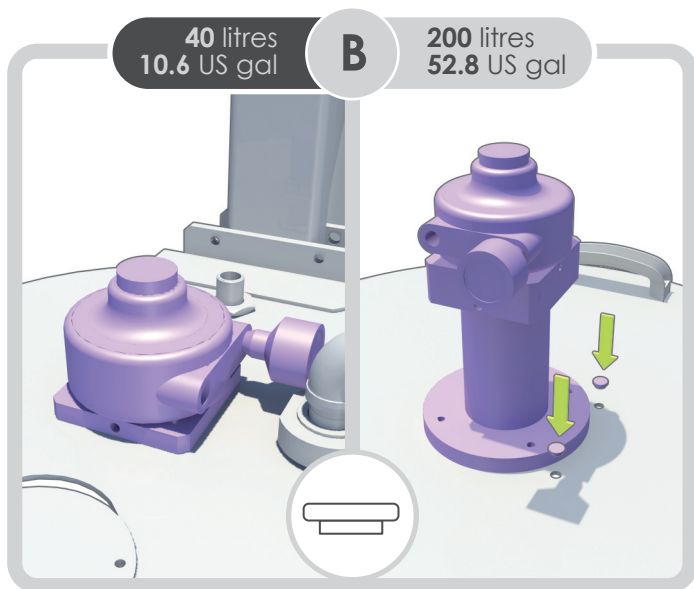
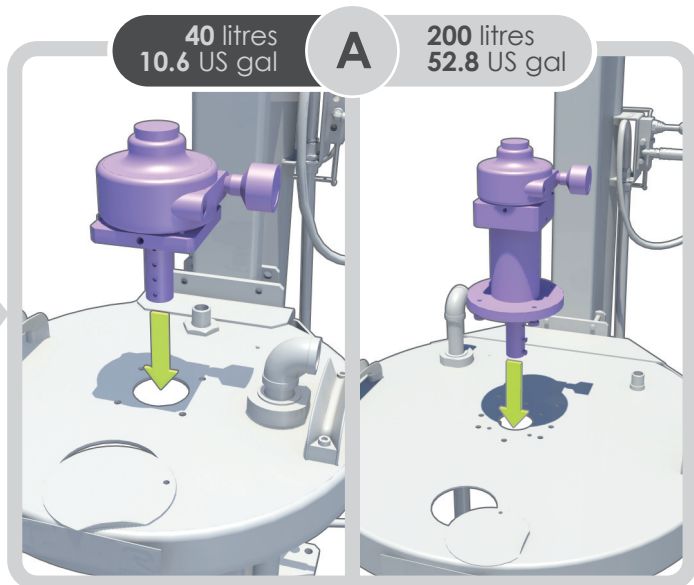
1



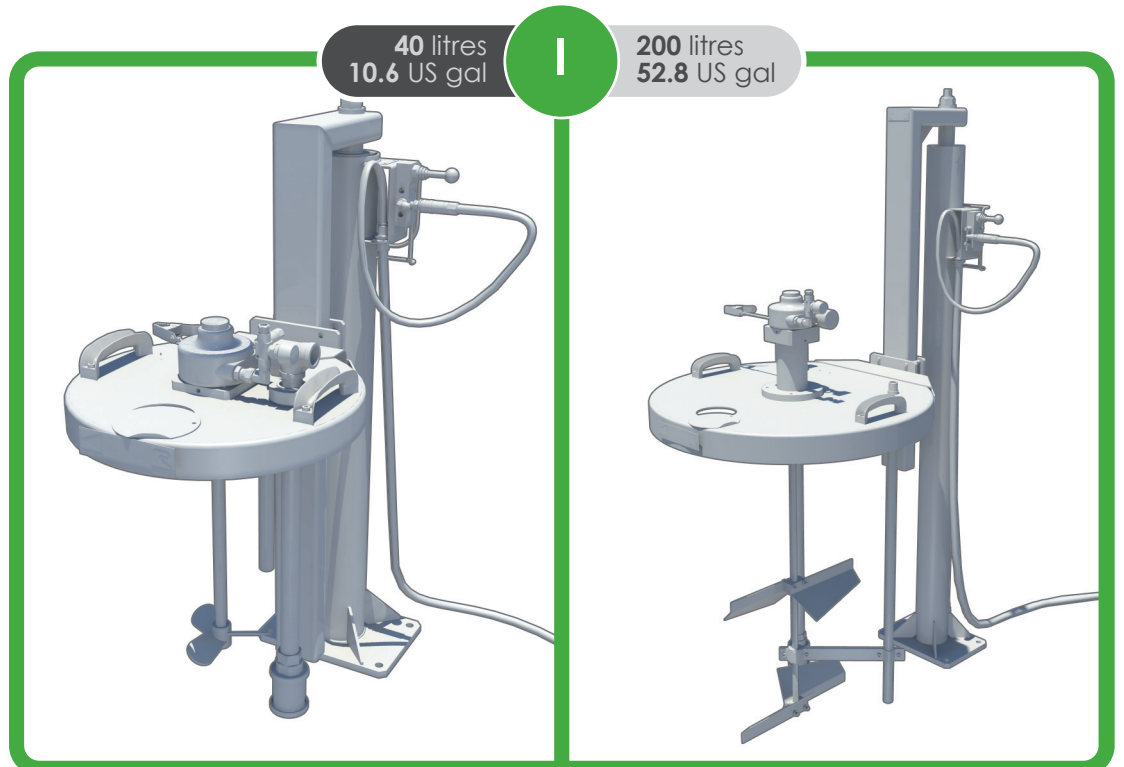
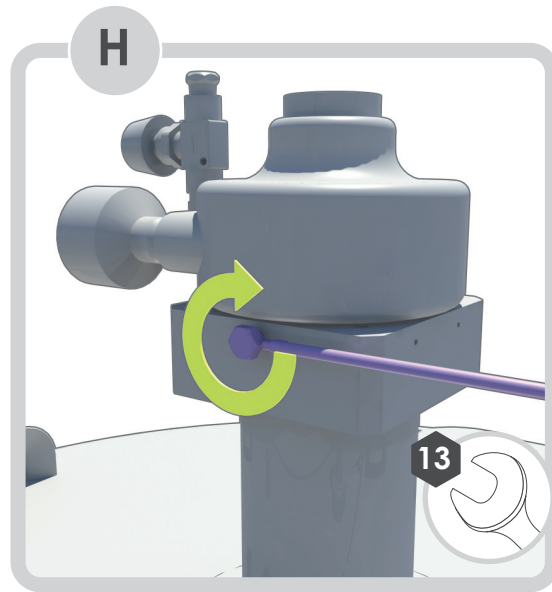
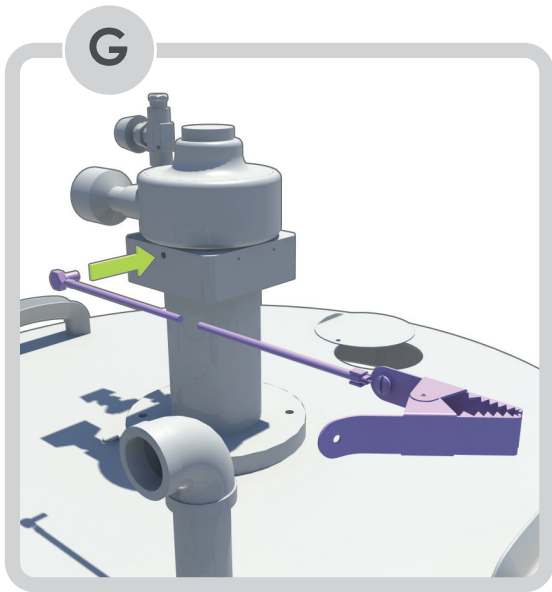
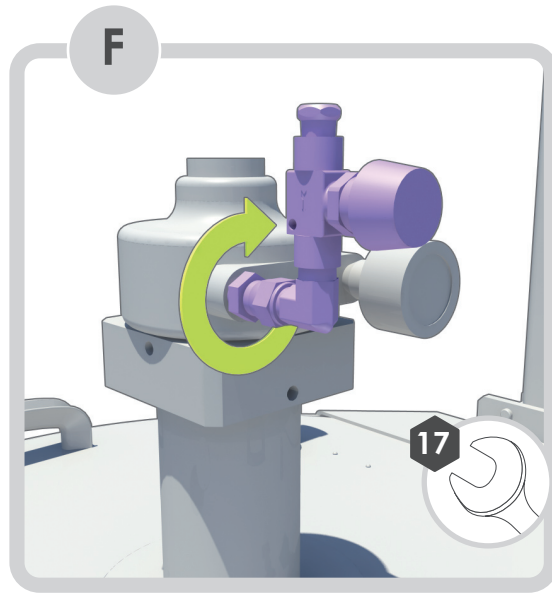
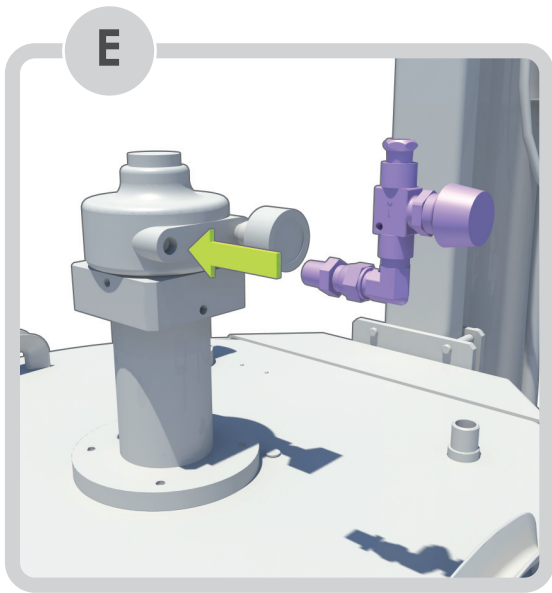


Montage du Kit de transformation Transformation kit assembly

3



* Colle anaérobie tube étanche au PTFE Médium strenght anaerobic pipe sealant



Rebrancher l'alimentation d'air sur le moteur
Supply air to the motor

4

