



DOCUMENTATION - DOKUMENTATION - DOCUMENTACIÓN

**PLATEAU SUIVEUR THOR / THOR FOLLOWER PLATE /
FOLGEPLATTE THOR / PLATO SEGUIDOR THOR
Joints toriques / O-ring seals / O-ring Dichtungen /
Juntas tóricas**

Notice / Manual / Betriebsanleitung / Libro : 582.091.110 - 1605

Date / Datum / Fecha : 27/05/16

Annule / Supersede / Ersetzt / Anula :

Modif. / Änderung :

**NOTICE ORIGINALE / TRANSLATION FROM THE ORIGINAL MANUAL
/ ÜBERSETZUNG DER ORIGINAL BETRIEBSANLEITUNG
/ TRADUCCIÓN DEL MANUAL ORIGINAL**

IMPORTANT : Lire attentivement tous les documents avant le stockage, l'installation ou la mise en service du matériel concerné (à usage strictement professionnel).

Before assembly and start-up, please read and clearly understand all the documents relating to this equipment (professional use only).

WICHTIGER HINWEIS: Vor Lagerung, Installation oder Inbetriebnahme des Geräts bitte sämtliche Dokumente sorgfältig lesen (Einsatz nur von geschultem Personal).

IMPORTANTE : Lea con atención todos los documentos antes de almacenar, instalar o poner en marcha el equipo (uso exclusivamente profesional).

PHOTOS ET ILLUSTRATIONS NON CONTRACTUELLES. MATERIELS SUJETS A MODIFICATION(S) SANS PREAVIS.

THE PICTURES AND DRAWINGS ARE NON CONTRACTUAL. WE RESERVE THE RIGHT TO MAKE CHANGES WITHOUT PRIOR NOTICE.

ALLE IN DIESEM DOKUMENT ENTHALTENEN SCHRIFTLICHEN ANGABEN UND ABBILDUNGEN STELLEN DIE NEUESTEN

PRODUKTINFORMATIONEN DAR. WIR BEHALTEN UNS DAS RECHT VOR, JEDERZEIT OHNE VORANKÜNDIGUNG ÄNDERUNGEN VORZUNEHMEN.

LAS FOTOGRAFÍAS E ILUSTRACIONES NO SON VINCULANTES. LOS MATERIALES ESTÁN SUJETOS A CAMBIOS SIN PREVIO AVISO.

KREMLIN - REXSON

150, avenue de Stalingrad

93 245 - STAINS CEDEX - France

☎ : 33 (0)1 49 40 25 25 Fax : 33 (0)1 48 26 07 16

www.kremlin-rexson.com



ACCORGIMENTI PER LA SICUREZZA E L'INSTALLAZIONE

TRADUZIONE DELL'AVVERTENZA ORIGINALE

IMPORTANTE: leggere attentamente tutti i documenti prima dello stoccaggio, dell'installazione o della messa in funzione dell'apparecchio interessato (per uso strettamente professionale).

FOTOGRAFIE E ILLUSTRAZIONI PRIVE DI VALIDITÀ CONTRATTUALE. APPARECCHI SOGGETTI A MODIFICA SENZA PREAVVISO.

KREMLIN – REXSON

150, avenue de Stalingrad
93 245 – STAINS CEDEX – Francia

☎: 33 (0)1 49 40 25 25 **Fax**: 33 (0)1 48 26 07 16

www.kremlin-rexson.com

1. SICUREZZA

ACCORGIMENTI GENERALI PER LA SICUREZZA



ATTENZIONE: se non viene utilizzata conformemente alle regole precise di questo manuale, questa apparecchiatura può risultare pericolosa. Prima di mettere in funzione l'apparecchio, leggere attentamente tutte le avvertenze seguenti.

Il personale che utilizza questa apparecchiatura deve conoscere bene il suo utilizzo. (Per acquisire le conoscenze necessarie, consultare il centro di formazione autorizzato "KREMLIN REXSON UNIVERSITY" a Stains).

Il responsabile del laboratorio deve assicurarsi che gli operatori abbiano perfettamente assimilato tutte le istruzioni e tutte le regole di sicurezza di questa apparecchiatura e degli altri elementi e accessori dell'installazione.

Prima di mettere in funzione l'apparecchiatura, leggere attentamente tutte le avvertenze e le etichette relative al suo utilizzo.

Un errato utilizzo o funzionamento può provocare gravi lesioni. Questo apparecchio è riservato a un utilizzo professionale. Esso va utilizzato esclusivamente per le finalità previste.

Per un utilizzo sicuro dell'apparecchio, sono installati dei dispositivi di protezione (copertura del motore, protezione dell'accoppiamento, carter...).
Il produttore non può essere considerato responsabile di lesioni materiali, danni materiali, avarie e/o guasti dell'apparecchio derivanti dalla distruzione, dall'occultamento o dalla rimozione totale o parziale dei dispositivi di protezione.

Non modificare e non trasformare l'apparecchio. I componenti e gli accessori devono essere forniti o autorizzati esclusivamente da KREMLIN REXSON. L'apparecchio va sottoposto a verifica periodica. I componenti difettosi o usurati vanno sostituiti.

Non superare mai la pressione massima di esercizio dei componenti dell'apparecchiatura.

Rispettare sempre le norme vigenti in materia di sicurezza, antincendio ed elettriche del Paese di destinazione dell'apparecchio. Utilizzare soltanto prodotti o solventi compatibili con i componenti in contatto con il prodotto (consultare la scheda tecnica del produttore).

ICONE

					
Pericolo: schiacciamento	Pericolo: sollevatore in movimento	Pericolo: componenti in movimento	Pericolo: paletta in movimento	Non superare questa pressione	Pericolo: alta pressione
					
valvola di decompressione o scarico	Pericolo: flessibile sotto pressione	È obbligatorio indossare gli occhiali	È obbligatorio indossare i guanti	Rischio di esalazione di prodotto	Pericolo: componenti o superfici calde
					
Pericolo: elettricità	Pericolo: rischi di infiammabilità	rischio di esplosione	messa a terra	pericolo (utente)	Pericolo: lesioni gravi

PERICOLI D'INCENDIO – ESPLOSIONE – ARCO ELETTRICO – ELETTRICITÀ STATICA

Una messa a terra errata, una ventilazione insufficiente, fiamme o scintille possono provocare esplosioni o incendi, con conseguenti lesioni gravi. Per ovviare a questi rischi, in particolare in caso di utilizzo di pompe, è necessario:



- collegare a terra l'apparecchio, i componenti da trattare, i bidoni di prodotti e i prodotti di pulizia,
- assicurare una buona ventilazione,
- mantenere l'area di lavoro pulita e priva di stracci, carta, solventi,
- non far funzionare i commutatori elettrici in presenza di vapori o durante i depositi,
- arrestare immediatamente l'applicazione in presenza di archi elettrici,
- stoccare tutti i liquidi al di fuori delle aree di lavoro.
- utilizzare i prodotti il cui punto di infiammabilità è il più alto possibile, per evitare qualsiasi rischio di formazione di gas e vapori infiammabili (consultare le schede di sicurezza dei prodotti).
- munire i fusti di un coperchio per ridurre la diffusione di gas e vapori nella cabina.

PERICOLI DI PRODOTTI TOSSICI



I prodotti o vapori tossici possono provocare delle lesioni gravi a causa del contatto con il corpo, gli occhi e la pelle, ma anche in seguito a ingestione o inalazione. È obbligatorio:



- conoscere il tipo di prodotto utilizzato e i pericoli che esso rappresenta,
- stoccare i prodotti da utilizzare nelle zone appropriate,
- contenere il prodotto utilizzato al momento dell'utilizzo in un apposito recipiente,
- smaltire i prodotti nel rispetto delle norme del Paese in cui viene utilizzato l'apparecchio,
- indossare appositi abiti e protezioni,
- indossare occhiali, dispositivi di protezione dell'udito, guanti, scarpe, tute e maschere per le vie respiratorie.

(Consultare il capitolo "Protezione individuale" della guida alla scelta KREMLIN).

ATTENZIONE!



È proibito utilizzare solventi a base di idrocarburi alogenati, nonché prodotti contenenti tali solventi in presenza di **alluminio** o **zinco**. Il mancato rispetto di questi accorgimenti espone l'utente a rischi di esplosione che potrebbero provocare lesioni gravi o mortali.

RACCOMANDAZIONI PER L'APPARECCHIO

Per un utilizzo sicuro dell'apparecchio, sono installati dei dispositivi di protezione (copertura del motore, protezione dell'accoppiamento, carter...). Il produttore non può essere considerato responsabile di lesioni materiali, danni materiali, avarie e/o guasti dell'apparecchio derivanti dalla distruzione, dall'occultamento o dalla rimozione totale o parziale dei dispositivi di protezione.

POMPA



Prima di procedere al loro accoppiamento, è obbligatorio conoscere la compatibilità dei motori e delle pompe, nonché gli accorgimenti particolari per la sicurezza. Queste istruzioni sono riportate nei manuali d'uso delle pompe.



Il motore pneumatico va accoppiato a una pompa. Non modificare mai il sistema di accoppiamento. Tenere le mani lontane dai componenti in movimento. I componenti in movimento devono essere sempre sottoposti a un'adeguata manutenzione. Prima della messa in funzione o l'utilizzo della motopompa, leggere attentamente la PROCEDURA DI DECOMPRESSIONE. Verificare il corretto funzionamento delle valvole ad aria di decompressione e di scarico.

TUBI

- Allontanare i flessibili dalle aree di circolazione, dai componenti in movimento e dalle zone calde.
- Non sottoporre mai i flessibili a temperature superiori a 60°C o inferiori a 0°C.
- Non utilizzare mai i flessibili per tirare o spostare l'apparecchio.
- Prima della messa in funzione dell'apparecchio, serrare tutti i raccordi, nonché i flessibili e i raccordi di giunzione.
- Verificare regolarmente i flessibili e sostituirli in caso di danneggiamento.
- Non superare mai la pressione di esercizio indicata sul tubo (PS).

PRODOTTI MESSI IN FUNZIONE



Tenuto conto della diversità dei prodotti messi in funzione dagli utenti, dell'impossibilità di verificare l'integrità delle caratteristiche delle sostanze chimiche, delle loro interazioni e della loro evoluzione nel tempo, KREMLIN REXSON non potrà essere ritenuta responsabile:

- dell'errata compatibilità degli apparecchi in contatto,
- dei rischi relativi al personale e all'ambiente,
- dell'usura, dell'errata regolazione, dei problemi di funzionamento dell'apparecchio o delle macchine, nonché della qualità del prodotto finito.

L'utente dovrà identificare e prevenire i pericoli potenziali relativi ai prodotti messi in funzione, quali vapori tossici, incendi o esplosioni. Egli determinerà i rischi di reazioni immediate o dovuti a esplosioni ripetute nei confronti del personale.

KREMLIN REXSON declina qualsiasi responsabilità in caso di lesioni fisiche o psichiche, danni materiali diretti o indiretti dovuti all'utilizzo delle sostanze chimiche.

2. MANUTENZIONE

 **Verificare il peso e l'ingombro dell'apparecchio**
( vedere il paragrafo "Caratteristiche" del manuale d'uso)

Se il peso o l'ingombro sono notevoli, l'apparecchio va sottoposto a manutenzione con gli strumenti appropriati. Lo spostamento va eseguito a cura di personale specializzato, in piano e in un luogo sgombro di oggetti, al fine di evitare qualsiasi rischio di oscillazione dell'apparecchiatura e lo schiacciamento di altre persone.

Poiché il baricentro non si trova sempre al centro della macchina, verificarne manualmente la stabilità sollevandola di 10 cm al massimo.

La manipolazione di un gruppo (es: pompa sul sollevatore) va effettuata mediante un carrello transpaletta, afferrando il gruppo dalla parte inferiore del telaio.



Nota: il motore di ciascuna pompa è munito di un anello. L'anello consente il sollevamento di una pompa e non va utilizzato in alcun caso per eseguire la manutenzione completa della macchina.

3. STOCCAGGIO

Stoccaggio prima dell'installazione:

- Temperatura ambiente di stoccaggio: 0 / +50 °C.
- Proteggere il gruppo contro polveri, acqua di dilavamento, umidità e urti.

Stoccaggio dopo l'installazione:

- Temperatura di esercizio: +15 / +35 °C.
- Proteggere il gruppo contro polveri, acqua di dilavamento, umidità e urti.

4. AMBIENTE NEL SITO DI INSTALLAZIONE

L'apparecchio va installato a terra, deve essere collocato su una superficie orizzontale, stabile e piana (es: lastra di cemento).



Per evitare i rischi dovuti all'elettricità statica, è necessario che l'apparecchio e i suoi componenti siano messi a terra.

- **Per le apparecchiature di pompaggio** (pompe, sollevatori, telai...), sull'apparecchio è fissato un filo con sezione pari a 2,5 mm. Utilizzare questo filo per collegare l'apparecchio al dispositivo generale di "messa a terra".
In caso di utilizzo in ambienti difficili (protezione meccanica del filo di messa a terra insufficiente, vibrazioni, apparecchio mobile...), nei quali può verificarsi facilmente il danneggiamento della funzione di messa terra, l'utente dovrà sostituire il filo da 2,5 mm in dotazione con un dispositivo maggiormente idoneo all'uso in quell'ambiente (filo con sezione più grande, treccia di massa, fissaggio mediante capocorda a occhiello...).
Far controllare la continuità della messa a terra da un elettricista qualificato. Se la continuità di messa a terra non è garantita, verificare il terminale, il filo e il punto di messa a terra. Non far funzionare mai l'apparecchio senza aver risolto questo problema.
- **La pistola** deve essere "messa a terra" mediante il flessibile dell'aria o il flessibile del prodotto. In caso di polverizzazione mediante una pistola munita di dosatore, il flessibile ad aria dovrà essere conduttore.
- **Gli apparecchi da dipingere** devono essere anch'essi "messi a terra" mediante delle pinze munite di cavi, oppure, se sono sospesi, mediante ganci che devono restare sempre puliti.

Tutti gli oggetti presenti nell'area di lavoro dovranno essere anch'essi messi a terra.



- **Non stoccare** prodotti infiammabili in misura superiore al necessario all'interno dell'area di lavoro.
- Tali prodotti vanno conservati in **recipienti omologati** e messi a terra.
- Utilizzare esclusivamente dei **recipienti metallici** messi a terra e destinati all'utilizzo di solventi per il risciacquo.
- È proibito l'utilizzo di cartone e carta, che sono cattivi conduttori e addirittura isolanti.

5. MARCATURA APPARECCHI

Ciascun apparecchio dispone di una targhetta di segnalazione che riporta il nome del produttore, il riferimento dell'apparecchio e le informazioni importanti per l'utilizzo dell'apparecchio (pressione dell'aria, potenza elettrica...).

**DEMONTAGE / REMONTAGE
DISASSEMBLY / REASSEMBLY
DEMONTAGE / MONTAGE
DESMONTAJE / MONTAJE**

**Plateau suiveur Thor - Joints toriques
Follower plate Thor - O-ring seals
Folgeplatte Thor - O-Ring Dichtungen
Plato seguidor Thor - Juntas tóricas**

**Ce matériel ne doit en aucun cas être modifié.
Le non-respect de cette préconisation ne saurait engager notre responsabilité.**

This product can not be modified.

KREMLIN REXSON will not be held responsible for any failure to comply with that instruction.

Diese Anlage darf nie verändert werden.

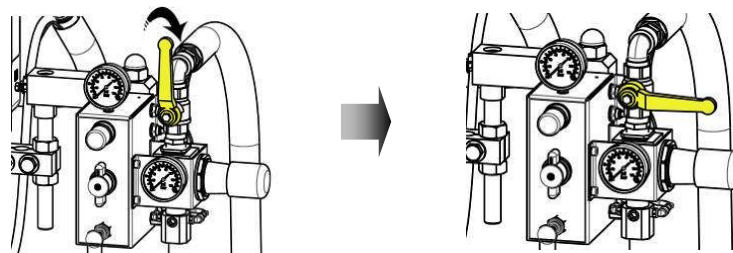
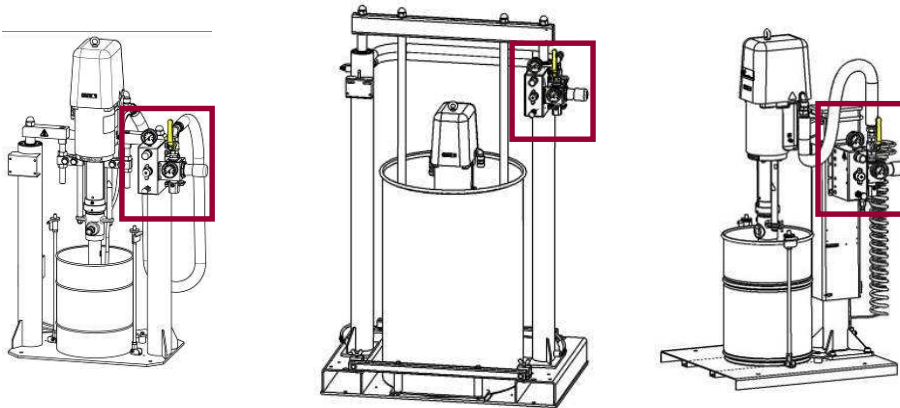
Bei Nichtbeachtung dieser Anordnung, können wir keine Verantwortung für eine einwandfreie, regelkonforme Funktion der Anlage übernehmen.

El equipo no debe ser modificada, en ningún caso. KREMLIN REXSON no se hace responsable de que esta preconización no sea respetada.

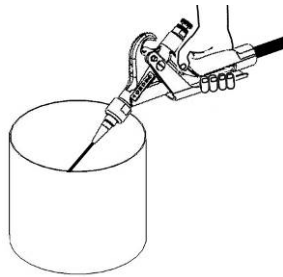
***Vous aurez besoin de / you need
Werkzeugaufstellung / Vd necesita :***



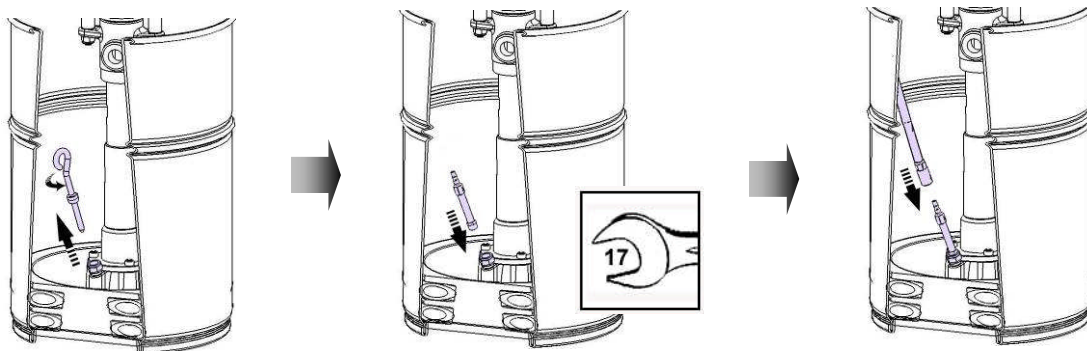
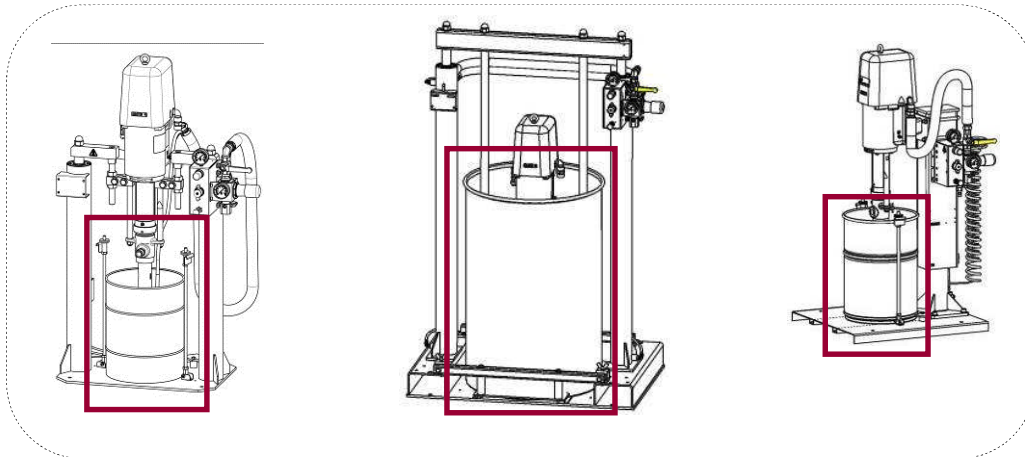
1



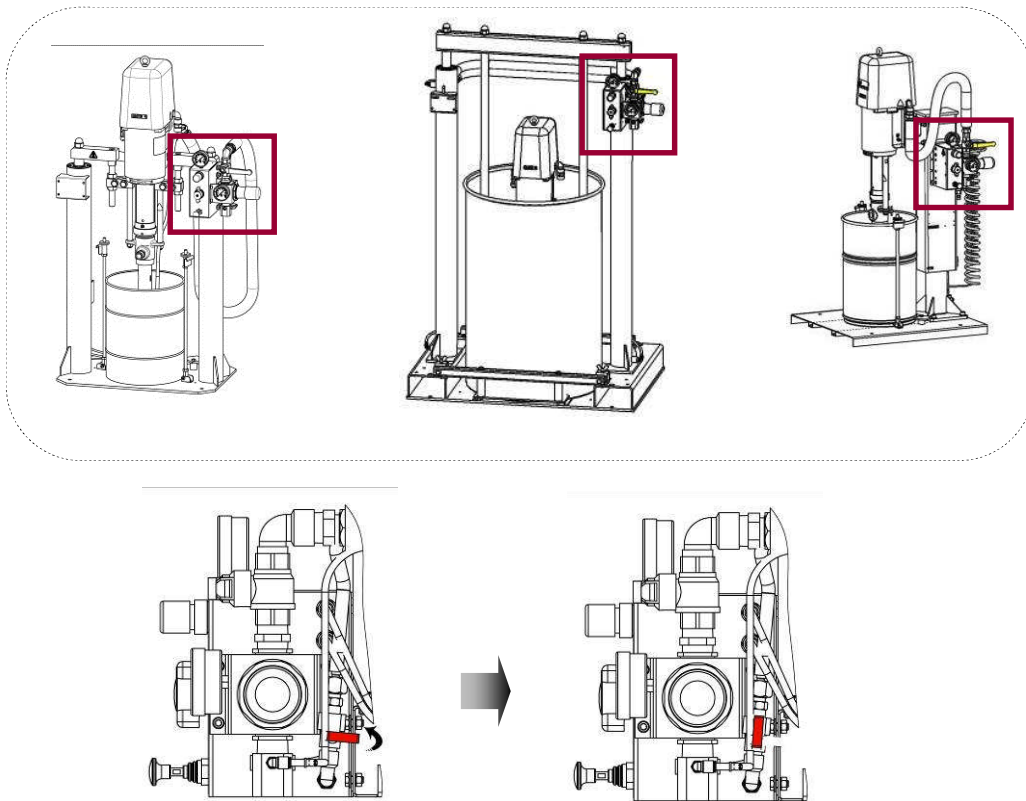
2



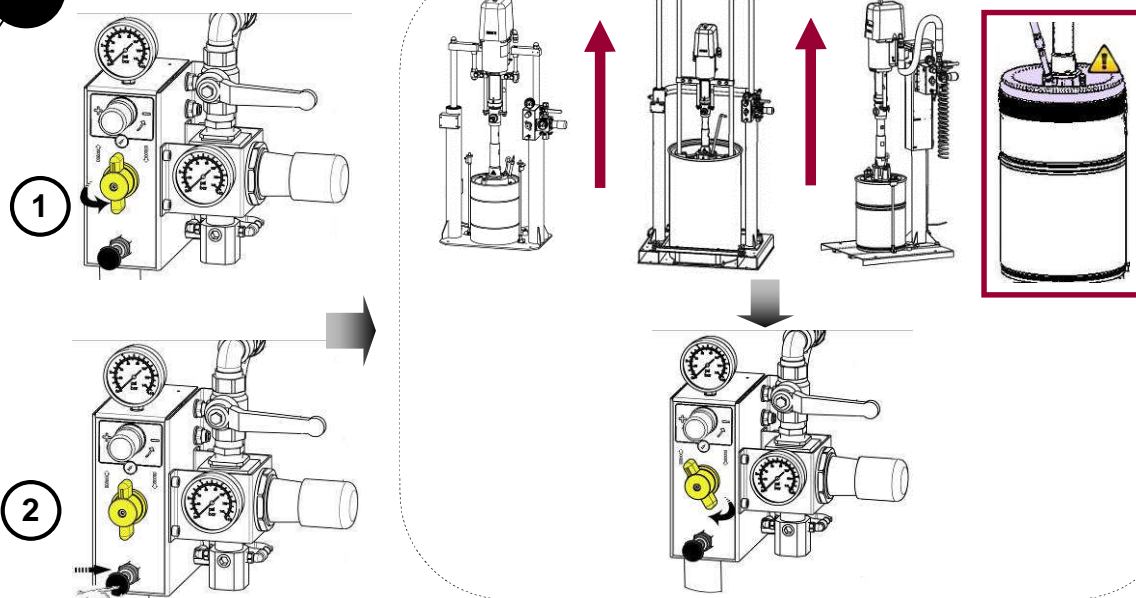
3



4



5



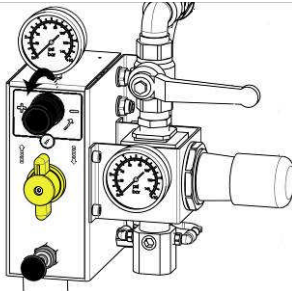
Appuyer par à-coup
Ne jamais appuyer plus de quelques secondes de suite
Press by intermittence
Never press during more than few seconds long
 Impulsweise drücken
Niemals länger als einige Sekunden drücken
 Pulsar a trompicones
Nunca pulsar seguidamente más de algunos segundos

6

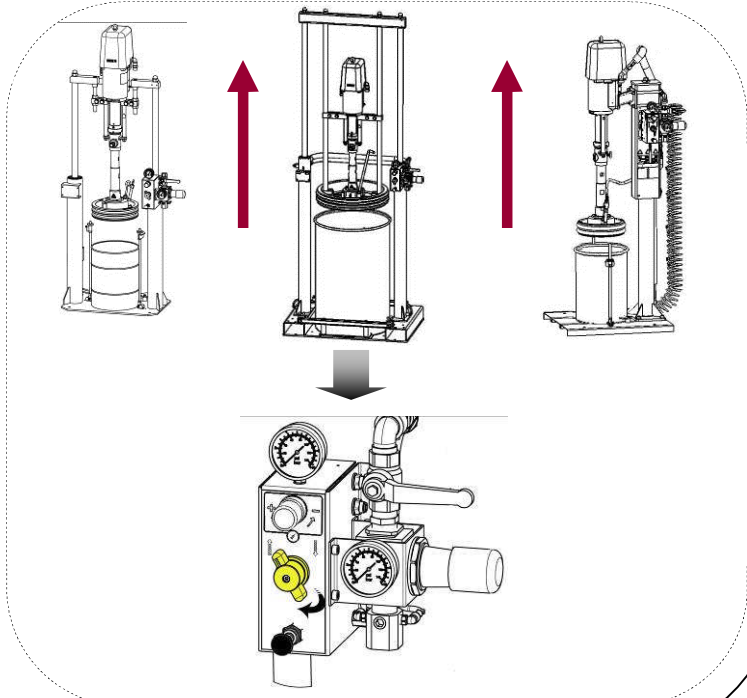
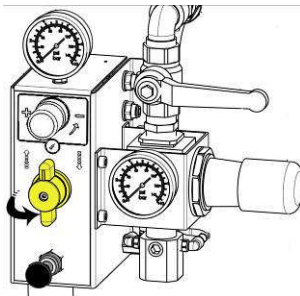


Réduire la pression d'air sur les vérins
/ Decrease air pressure on posts
/ Den Luftdruck zum Zylinder reduzieren
/ Reducir la presión de aire sobre los cilindros

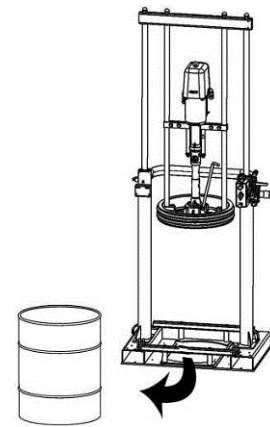
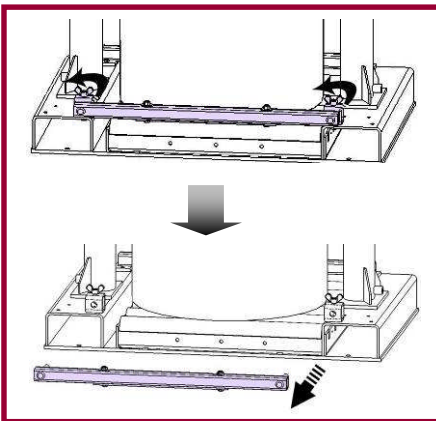
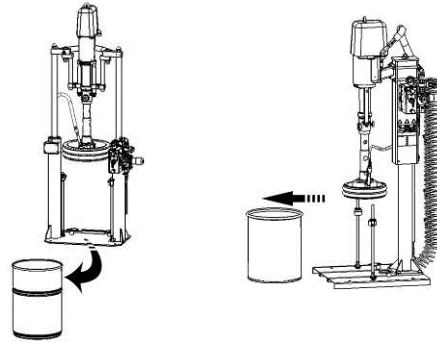
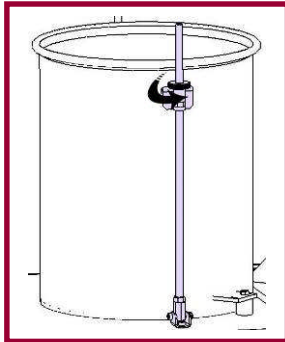
1



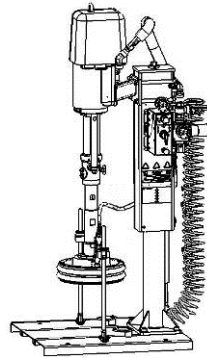
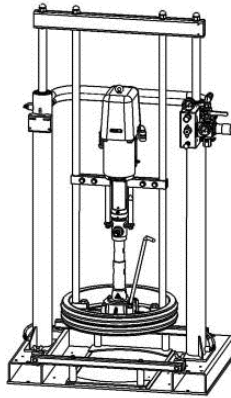
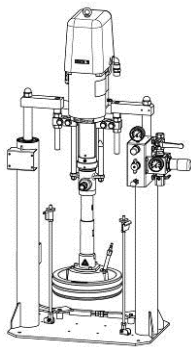
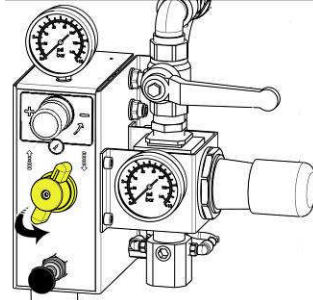
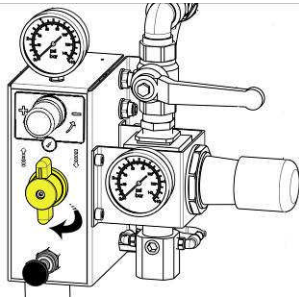
2



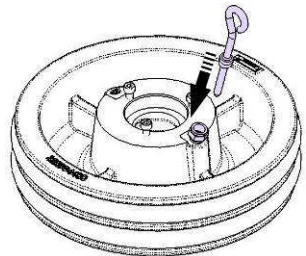
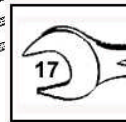
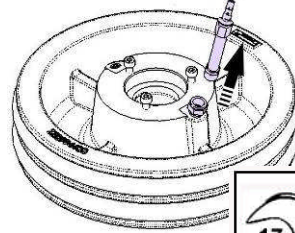
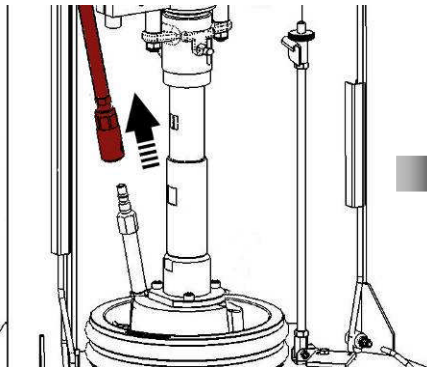
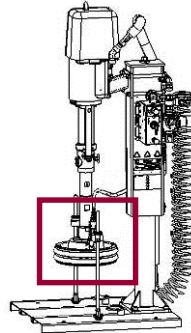
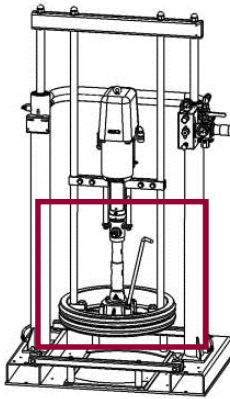
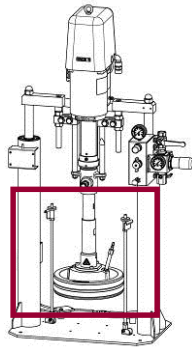
7



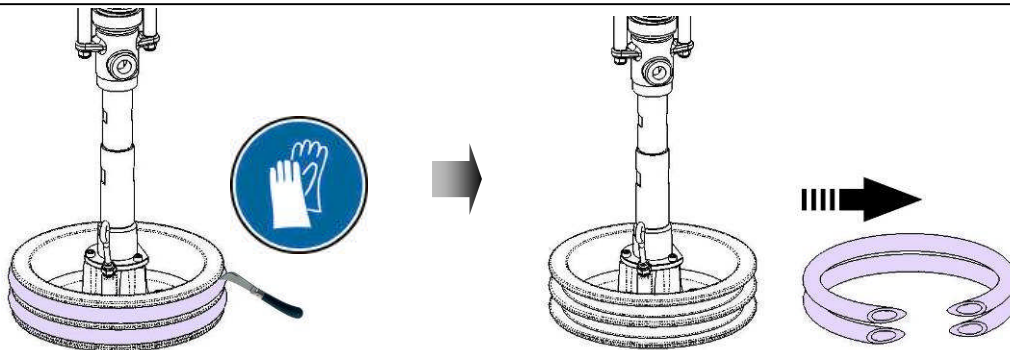
8



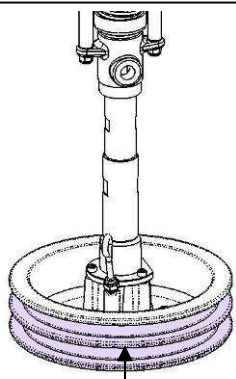
9



10

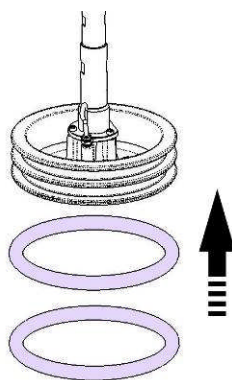


11

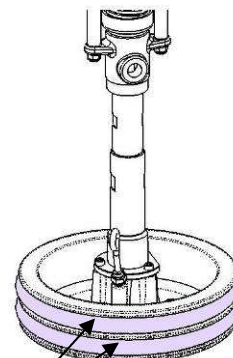


Solvant de nettoyage
Cleaning solvent
Reinigungslösemittel
Disolvente de limpieza

12



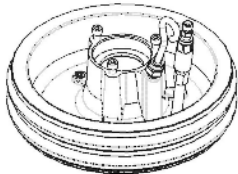
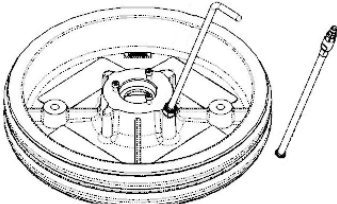
13



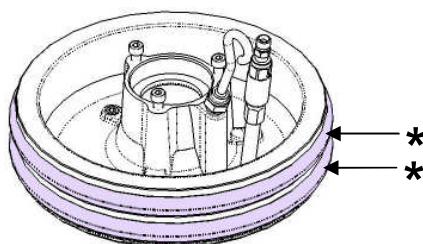
DINP

**PIECES DE RECHANGE
SPARE PARTS
ERSATZTEILLISTE
PIEZAS DE REPUESTO**

**Plateau suiveur - Joints toriques (EPDM)
Follower plate - Double o-ring seals (EPDM)
Fassfolgeplatte - Doppel O-Ring Dichtung (EPDM)
Plato seguidor - Juntas tóricas (EPDM)**

	Ø	<u>Non téflonné</u> <u>No teflon-coated</u> <u>Ohne Teflon</u> <u>Non teflonado</u>	<u>Téflonné</u> <u>Teflon-coated</u> <u>Mit Teflon</u> <u>Teflonado</u>
	Ø 280 mm (11.02")	151 101 100	151 102 100
	Ø 285 mm (11.22")	151 101 200	151 102 200
	305 mm (12.00")	151 101 300	151 102 300
	Ø 315 mm (12.40")	151 101 400	151 102 400
	Ø 360 mm (14.17")	151 101 500	151 102 500
	Ø 571 mm (22.48")	151 101 600	151 102 600

* Joint de plateau / Plate seal / Dichtring / Junta de plato



- Ø 280 - 285 mm (11.02 - 11.22") : # 150 048 306 (x1)
- Ø 305 mm (12.00") : # 150 048 307 (x1)
- Ø 315 mm (12.40") : # 150 048 308 (x1)
- Ø 360 mm (14.17") : # 150 048 309 (x1)
- Ø 571 mm (22.48") : # 150 048 310 (x1)