



Bedienungsanleitung

Hochspannungseinheit UHT 288 EEx e

SAMES KREMLIN SAS - 13, Chemin de Malacher - 38240 MEYLAN - FRANCE
Tel. 33 (0)4 76 41 60 60 - www.sames-kremlin.com

Jegliche Weitergabe oder Vervielfältigung des Dokuments in irgendeiner Art und Weise oder jegliche Verwertung oder Weiterleitung seines Inhalts an Dritte bedarf der ausdrücklichen schriftlichen Zustimmung von SAMES KREMLIN.

Die in diesem Dokument enthaltenen Beschreibungen und technischen Daten können ohne vorherige Ankündigung geändert werden, ohne dass daraus irgendwelche Ansprüche gegenüber SAMES KREMLIN geltend gemacht werden könnten.

© SAMES KREMLIN 2006



VORSICHT : SAMES KREMLIN SAS verfügt über ein staatlich anerkanntes Schulungs- und Ausbildungszentrum.

In Schulungen können hier ganzjährig die zur Einrichtung und Instandhaltung Ihrer Ausrüstungen erforderlichen Kenntnisse erworben werden.

Auf Anfrage stellen wir Ihnen gerne einen Katalog zu. Wählen Sie aus dem breit gefächerten Ausbildungsprogramm den von Ihnen gewünschten Schulungstyp oder die Ihren Bedürfnissen und Produktionszielen entsprechenden Lehrinhalte.

Die Lehrgänge können in Ihrem Unternehmen oder in unserem Ausbildungszentrum in Meylan stattfinden.

Ausbildungsabteilung :

Tel.: 33 (0)4 76 41 60 04

E-mail : formation-client@sames-kremlin.com

SAMES KREMLIN SAS verfasst alle Handbücher und Leitfäden in französischer Sprache und lässt davon Übersetzungen in englischer, deutscher, spanischer, italienischer und portugiesischer Sprache anfertigen.

Die Firma übernimmt keine Gewähr für die Richtigkeit der Übersetzungen in andere Sprachen und kann in keiner Form für eventuell entstehende Probleme haftbar gemacht werden.

Hochspannungseinheit

UHT 288 EEx e

1. Sicherheitsvorschriften- - - - -	4
1.1. Kennzeichnung	4
2. Einleitung - - - - -	4
3. Beschreibung - - - - -	4
4. Technische Merkmale- - - - -	5
4.1. Elektrische Merkmale	5
4.2. Gerätetechnische Merkmale	5
5. Benutzungsvorschriften - - - - -	6
5.1. Installationsanweisungen	6
6. Ein- und Ausbau - - - - -	7
6.1. Elektrischer Anschluss	7
6.2. Austausch des Niederspannungskabels	8
6.3. Austausch des Hochspannungskabels	8
7. Ersatzteile - - - - -	9
7.1. Hochspannungseinheit UHT 288 EEx e	9
7.2. Kabel	10
7.3. Vorbereitung des Hochspannungskabels	11

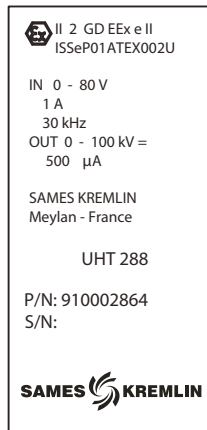
1. Sicherheitsvorschriften



VORSICHT : Die Nichteinhaltung der Sicherheitsvorschriften kann zu Gefahrensituationen bei der Nutzung dieser Ausrüstung führen.

Unbedingt das Bedienungshandbuch des Gerätes konsultieren.

1.1. Kennzeichnung



DES03632

2. Einleitung

Die Hochspannungseinheit **UHT 288** ist eine allgemein verwendbare Hochspannungseinheit, an die ein oder zwei Hochspannungskabel angeschlossen werden können.

3. Beschreibung

Die Hochspannungseinheit **UHT 288** besteht aus:

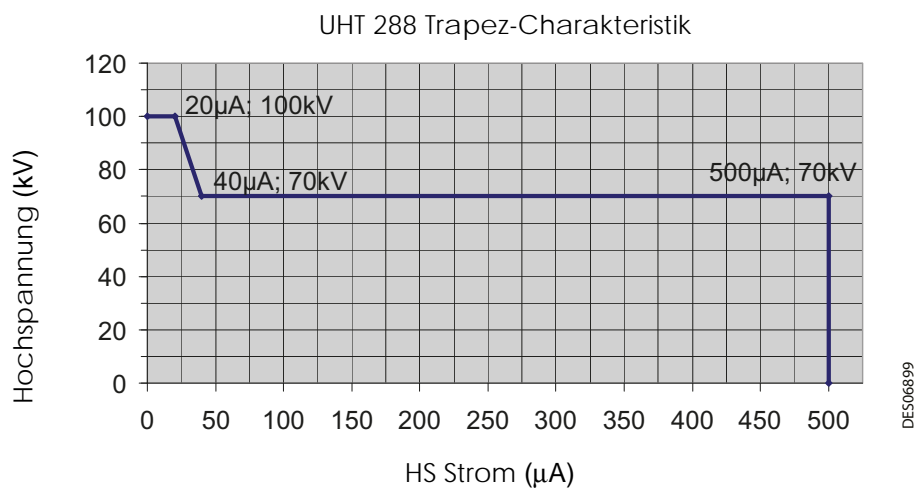
- umspritzten Elementen, die folgende Komponenten enthalten:
 - Hochspannungselemente (Transformator, Kaskade, Messwiderstand und Dämpfungswiderstand,
 - Niederspannungselemente (Erkennungschip und Schutzelemente),
 - Zwei Hochspannungssteckvorrichtungen, wovon eine zur Aufnahme von Hochspannungskabeln ausgelegt ist.
 - Eine Niederspannungssteckvorrichtung.

4. Technische Merkmale

4.1. Elektrische Merkmale

Die Daten sind für die nur Hochspannungseinheit UHT 288 gegeben.

	UHT 288
Max. Eingangsspannung	max. 80 V 30 KHz
Ausgangsspannung	100 kV
Ausgangsstrom	500 μ A
Polarität	Negativ
Kapazität UHT 288 nur	Max. 300 pF



4.2. Gerätetechnische Merkmale

Die Hochspannungseinheit wird ohne Niederspannungskabel und ohne Hochspannungskabel geliefert.

	UHT 288
Platzbedarf	260 x 125 x 55
Gewicht	3 kg
Verpackung	1 Karton 300 x 270 x 75

5. Benutzungsvorschriften

- Vor Anbringung des oder der Hochspannungskabel den oder die HS-Buchsen reinigen und mit nicht leitendem Fett schmieren.
- Das Verfahren zur Vorbereitung des Hochspannungskabels beachten ([Siehe § 7.3 Seite 11](#)).
- Den Ein- oder Ausbau nie bei anliegender Spannung ausführen.
- Das Niederspannungskabel nicht mit Lösungsmitteln in Berührung bringen.
- Die Kabellänge des Niederspannungskabels zwischen Hochspannungseinheit und GNM-Generator darf maximal 30 m betragen.



VORSICHT : Das Steuermodul GNM muss außerhalb explosibler Bereiche und in einem Abstand von mindestens 1,5 m zur nächstliegenden Kabinenöffnung aufgestellt werden.

5.1. Installationsanweisungen

Ein Nichtbeachten der Installationsanweisungen des Bedienerhandbuches vom Zerstäuber, der von der Einheit UHT 288 mit Hochspannung versorgt wird, kann sich als gefährlich erweisen.

Bei Verwendung einer UHT 288 muss ein GNM 200 mit der Programmversion **V5.63**. oder höher angeschlossen werden.



VORSICHT : Die Spülzyklen zur Reinigung der Zerstäuber (Glockenäußeres und Einspritzdüse) dürfen erst nach dem Abschalten der Hochspannung durchgeführt werden.

6. Ein- und Ausbau

6.1. Elektrischer Anschluss

Kabelquerschnitt: = CEE 0,34 mm²

Kabelquerschnitt: US = Gauge AWG 22

Nr.	Farbe	Querschnitt
A	Gelb	0,34 mm ²
B	Grün	0,34 mm ²
C	Weiß	0,34 mm ²
D	Braun	0,34 mm ²
E	Rosa	0,34 mm ²
F	Grau	0,34 mm ²

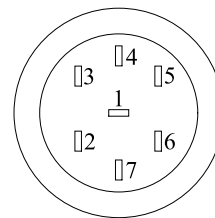
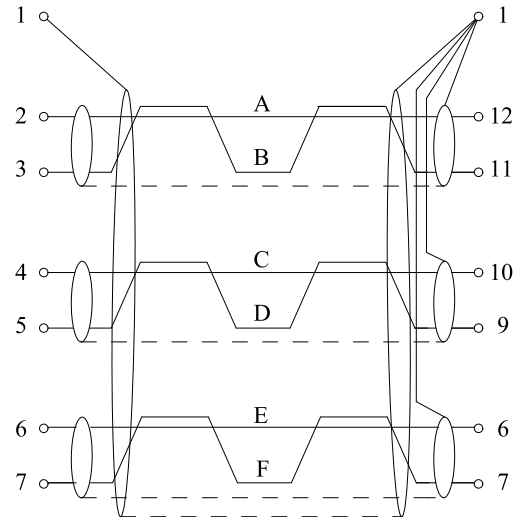
Das zur Anwendung kommende Anschlusskabel muss folgende Kennzeichen aufweisen:

- Drahtquerschnitt zwischen 0,3 mm² et 0,8 mm².
- Kabeldurchmesser zwischen mindestens 4 und höchstens 8 mm.
- Eine Gesamtabschirmung und eine zweite Abschirmung zum Schutz der Aderpaare.

Hinweis: Nicht benutzte Drähte sind mit der Masse zu verbinden.

UHT 288

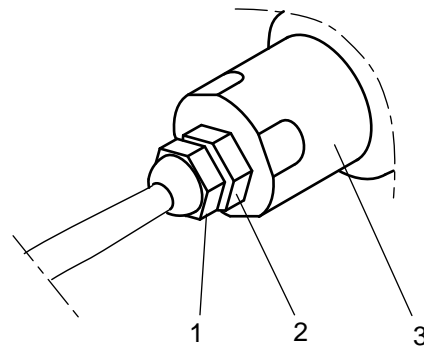
GNM 200



DES03405

6.2. Austausch des Niederspannungskabels

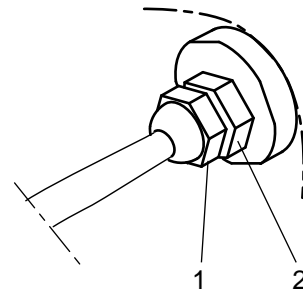
- 1 Die Mutter (Nr. 1) der Stopfbüchse zur Freisetzung des Kabels bei gleichzeitigem Festhalten der Stopfbüchse (Nr. 2) lösen.
- 2 Das Anschlussstück (Nr. 3) der Stopfbüchse zur Freigabe der Anschlüsse lösen.
- 3 Jeden Leitungsdraht einzeln trennen.
- 4 Das Kabel auswechseln.
- 5 Bei Bedarf den Dichtungsring auswechseln ([Siehe § 7.1 Seite 9](#) Nr.1).
- 6 Zum Wiedereinbau entsprechend in umgekehrter Reihenfolge vorgehen.



DES01555

6.3. Austausch des Hochspannungskabels

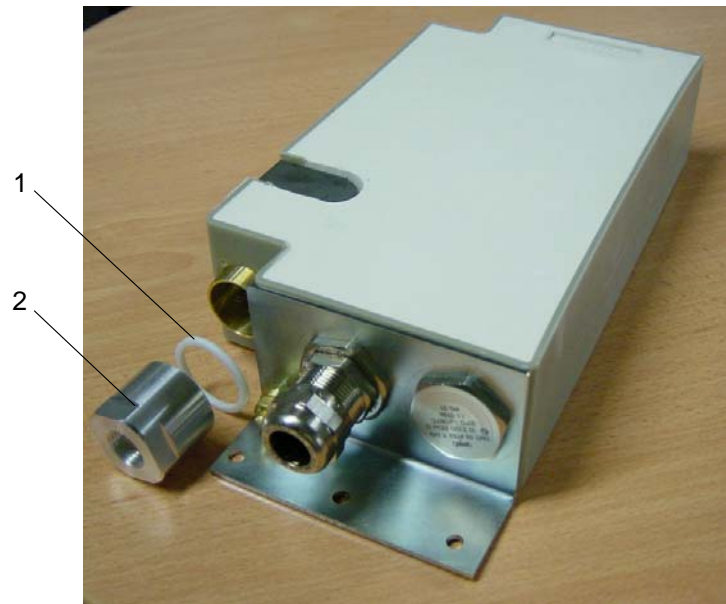
- 1 Die Mutter (Nr. 1) der Stopfbüchse zur Freisetzung des Kabels bei gleichzeitigem Festhalten der Stopfbüchse (Nr. 2) lösen.
- 2 Das Kabel herausziehen.
- 3 Das Kabel auswechseln. Zur Vorbereitung des Hochspannungskabels ([Siehe § 7.3 Seite 11](#)).
- 4 Zum Wiedereinbau entsprechend in umgekehrter Reihenfolge vorgehen.



DES03407

7. Ersatzteile

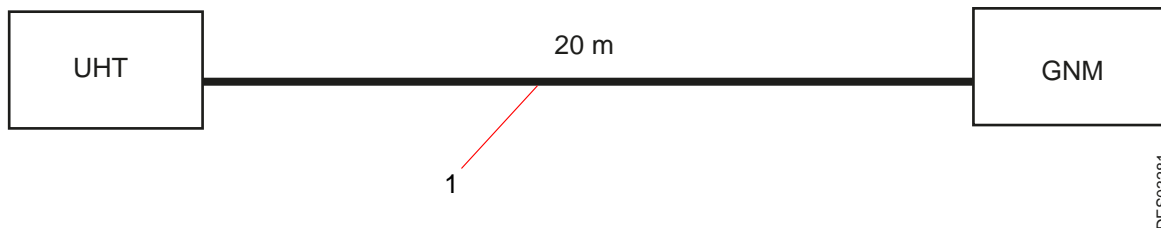
7.1. Hochspannungseinheit UHT 288 EEx e



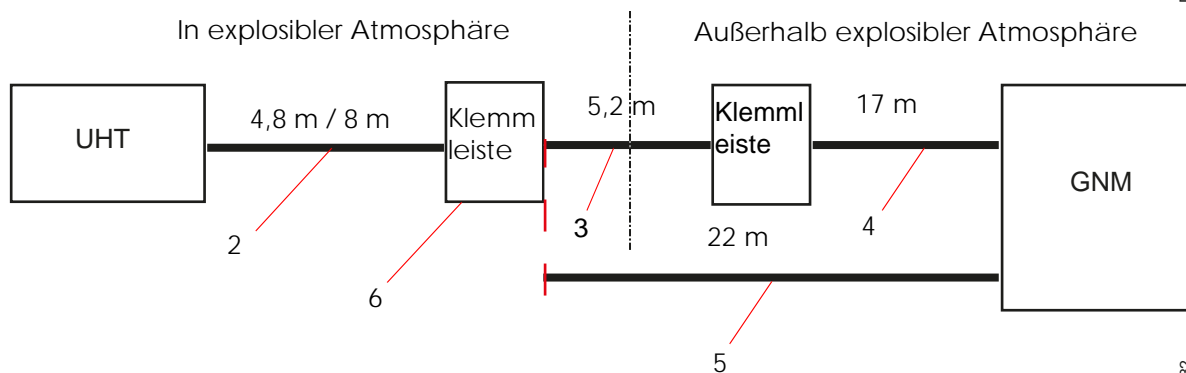
Nr.	Art.-Nr.	Bezeichnung	Anz.	Verkaufseinheit
	910002864	Hochspannungseinheit UHT 288 EEx e	1	1
1	1408523	Dichtungsring	1	1
2	1310068	Stopfbüchsenanschlussstück	1	1

7.2. Kabel

Hinweis: Jedes Kabel besitzt eine vorgegebene Länge, für andere Längen wenden Sie sich bitte an SAMES KREMLIN.



DES03281



DES03282

Nr.	Art.-Nr.	Bezeichnung	Anz.	Verkaufseinheit
1	1514591	Komplettes Niederspannungskabel, Lg: 20 m	1	1
2	1527252	Niederspannungskabel, Lg: 4,8 m (zwischen UHT und Klemmleiste)	1	1
	910001236	Niederspannungskabel, Lg: 8 m (zwischen UHT und Klemmleiste)	Option	1
3	910000086	Verbindungskabel, Lg: 5,2 m	1	1
4	910000070	Niederspannungskabel, Lg: 17 m (Verbindung zwischen Klemmleiste und GNM)	1	1
5	1520516	Verbindungskabel, Lg: 22 m (Verbindung zwischen Klemmleiste und GNM)	1	1
6	1303899AT	Klemmleiste	1	1



VORSICHT : Die Gesamtlänge des oder der Kabel zwischen der Hochspannungseinheit und dem Steuermodul GNM darf nicht länger als 30 m sein.

7.3. Vorbereitung des Hochspannungskabels



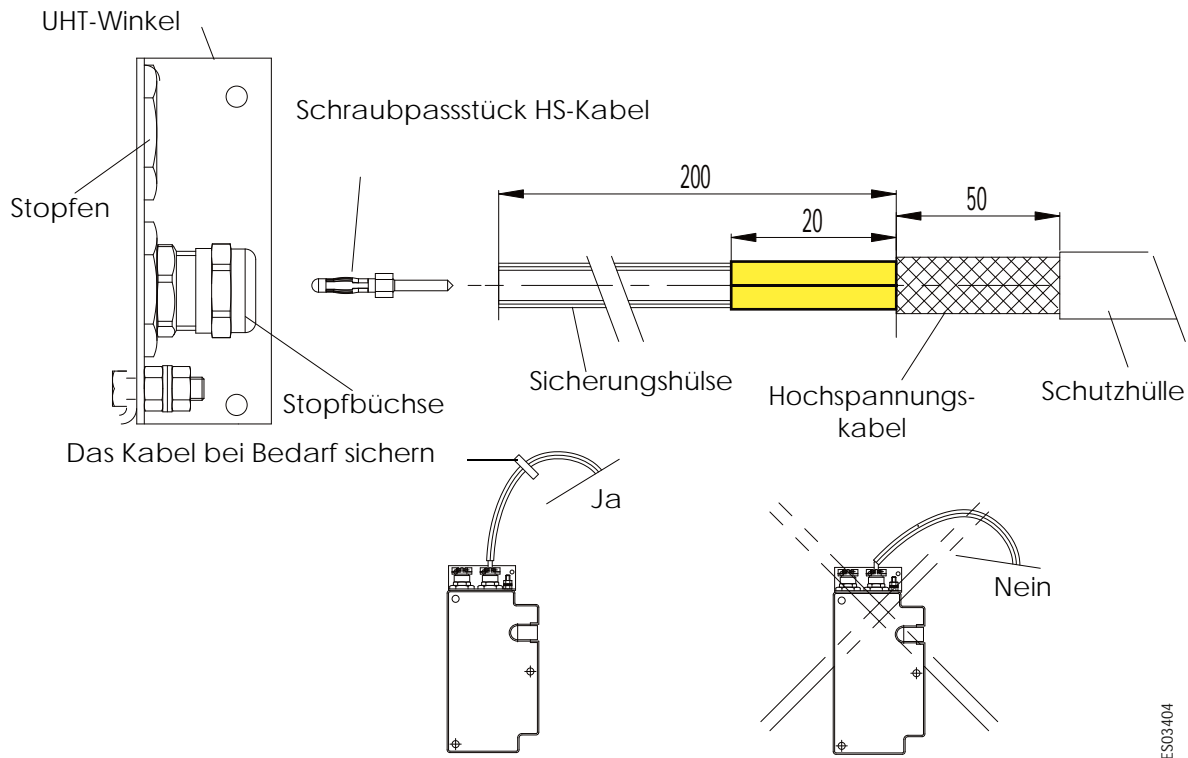
VORSICHT : Sicherstellen, dass die Isolierung nicht verletzt wird. Die kleinste Beschädigung der Isolieroberfläche bewirkt einen Kabeldurchschlag.

Vorbereitung:

- Die äußere Ummantelung UHT-seitig mit Hilfe eines Abisolierwerkzeugs (mit runder Schneidöffnung) abisolieren. Unter keinen Umständen darf ein Schneidewerkzeug vom Typ eines Teppichmessers benutzt werden.
- Die Halbleiterisolierung abschälen und mit einer Schneidzange abschneiden.
- Die Schutzhülle aufziehen, dann die Sicherungshülse am Kabel anbringen und zuletzt den Steckverbinder in die Kabelseele einschrauben.



VORSICHT : Bei Einführung des Hochspannungskabels in die Hochspannungseinheit den Steckverbinder mit nicht leitendem Fett schmieren und darauf achten, dass die Halbleiterisolierung nicht durch die Stopfbüchse beschädigt wird. Das Kabel nicht zu weit krümmen, damit die Isolierung nicht beschädigt wird.



ES03-404

Art.-Nr.	Bezeichnung	Anz.	Verkaufseinheit
910001986	Satz für 2. Ausgang	1	1



VORSICHT : Wenn nur eine Buchse der Hochspannungseinheit benutzt wird, muss die nicht benutzte Buchse mit einem im Lieferumfang der UHT enthaltenen Stopfen (Art.-Nr.:110000129AT) verschlossen werden.