



# **Manuel d'utilisation**

## **PPH 308**

### **à câble haute tension**

### **pour peintures solvantées**

SAMES KREMLIN **SAS** - 13, Chemin de Malacher - 38240 MEYLAN - FRANCE  
Tel. 33 (0)4 76 41 60 60 - [www.sames-kremlin.com](http://www.sames-kremlin.com)

Toute communication ou reproduction de ce document, sous quelque forme que ce soit, et toute exploitation ou communication de son contenu sont interdites, sauf autorisation écrite expresse de SAMES KREMLIN.

Les descriptions et caractéristiques contenues dans ce document sont susceptibles d'être modifiées sans avis préalable.

© SAMES KREMLIN 2006



**IMPORTANT :** SAMES KREMLIN SAS est déclaré organisme de formation auprès du ministère du travail.

**Notre société dispense, tout au long de l'année, des formations permettant d'acquérir le savoir faire indispensable à la mise en oeuvre et à la maintenance de vos équipements.**

**Un catalogue est disponible sur simple demande. Vous pourrez ainsi choisir, parmi l'éventail de programmes de formation, le type d'apprentissage ou de compétence qui correspond à vos besoins et objectifs de production.**

**Ces formations peuvent être dispensées dans les locaux de votre entreprise ou au centre de formation situé à notre siège de Meylan.**

**Service formation :**

**Tel.: 33 (0)4 76 41 60 04**

**E-mail : [formation-client@sames-kremlin.com](mailto:formation-client@sames-kremlin.com)**

SAMES KREMLIN SAS établit son manuel d'emploi en français et le fait traduire en anglais, allemand, espagnol, italien et portugais.

Elle émet toutes réserves sur les traductions faites en d'autres langues et décline toutes responsabilités à ce titre.

# PPH 308

## à câble haute tension

### pour peintures solvantées

1. Consignes de santé et de sécurité -----	6
1.1. Configuration de l'équipement certifié .....	6
1.2. Marquage sur pulvérisateur .....	6
1.3. Précautions d'utilisation .....	7
1.4. Avertissements .....	7
1.4.1. Règles d'installation .....	10
1.5. Recommandations importantes .....	12
1.5.1. Qualité de l'air comprimé .....	12
1.5.2. Qualité produit. ....	12
1.5.3. Sécurité palier .....	12
1.5.4. Verrouillage .....	13
1.5.5. Air de jupe .....	13
1.5.6. Haute tension. ....	13
1.5.7. Vitesse maximum. ....	13
1.5.8. Montage Bol / Turbine .....	13
1.5.9. Joints toriques d'étanchéité. ....	13
1.5.10. Ventilation .....	14
1.5.11. Vibrations .....	14
1.5.12. Pression résiduelle .....	14
1.5.13. Dispositifs de sécurité .....	14
1.5.14. Collision mécanique. ....	14
1.5.15. Température ambiante .....	14
1.5.16. Niveau sonore .....	15
1.5.17. Dispositions spéciales de maintenance .....	15
1.6. Garantie .....	16
2. Description -----	17
2.1. Bloc microvanne 2 voies air/solvant (bloc 1 PV) .....	18
2.2. Bloc MANIFOLD .....	18
2.3. Injecteur, porte-injecteur et restricteur .....	18
2.4. Turbine à palier magnétique type "BTM" .....	19
2.5. Jupe d'air .....	19
2.6. Jupe extérieure .....	19
2.6.1. Rinçage extérieur du bol .....	19
2.7. Bols .....	19
3. Caractéristiques techniques -----	20
3.1. Dimensions (mm) .....	20
3.2. Caractéristiques de fonctionnement .....	21
3.3. Principe de fonctionnement .....	22
3.3.1. Turbine .....	22
3.3.2. Vitesse rotation turbine. ....	23
3.3.3. Microphone .....	23
4. Schéma des fluides des différents circuits-----	24

4.1. Schéma peinture	24
4.2. Schéma rinçage bol et injecteur	24
4.3. Schéma air micro	25
4.4. Schéma rotation turbine	25
4.5. Schéma air de jupe	25
4.6. Schéma Air de compensation	26
4.7. Schéma échappement turbine	26
4.8. Exemples de cycles de changement de couleurs et de rinçage	27
5. Maintenance	29
5.1. Procédure d'arrêt et de mise en marche	29
5.1.1. Procédure d'arrêt	29
5.1.2. Procédure de mise en marche	29
5.2. Outils	30
5.3. Installation du pulvérisateur	32
6. Maintenance du pulvérisateur	33
6.1. Dépose et repose du PPH 308	33
6.1.1. Dépose	33
6.1.2. Repose	33
6.2. Bols	33
6.3. Ensemble jupes d'air intérieure et extérieure	33
6.4. Turbine	33
6.5. Porte-injecteur	34
6.6. Injecteur	34
6.6.1. Démontage	34
6.6.2. Remontage	34
6.7. Bloc 1 PV et Bloc Manifold	35
6.7.1. Dépose	35
6.7.2. Repose	35
6.8. Microvannes	35
6.9. Connexion Haute tension	36
6.9.1. Préparation de la connexion haute tension	36
6.9.2. Montage / démontage de la résistance interne du placebo	37
6.9.3. Montage sur le pulvérisateur	38
7. Procédures de nettoyage	39
7.1. Procédure A	40
7.2. Procédure B	41
7.2.1. Bol	41
7.2.2. Jupe extérieure	42
7.2.3. Injecteur et porte injecteur	42
8. Liste de pièces de rechange	43
8.1. PPH 308 - Simple circuit sans régulateur pour peintures solvantées de résistivité $0,5 < \rho \leq 6 \text{ M}\Omega.\text{cm}$	43
8.2. Bloc 1 PV	45
8.3. Bloc MANIFOLD	46

<i>8.4. Ensemble Injecteur / Porte injecteur</i> . . . . .	<i>48</i>
<i>8.5. Placebo avec résistance</i> . . . . .	<i>49</i>
<i>8.5.1. Pour connexion d'un pulvérisateur PPH 308.</i> . . . . .	<i>49</i>
<i>8.5.2. Pour connexion de deux pulvérisateurs PPH 308 sur une     même UHT (en option)</i> . . . . .	<i>50</i>
<i>8.6. Kit de mise à la masse</i> . . . . .	<i>51</i>
<i>8.7. Joints côté turbine, injecteur et restricteur</i> . . . . .	<i>52</i>

# 1. Consignes de santé et de sécurité

Cette notice comporte des liens vers les notices d'utilisation suivantes :

- [voir RT n° 6285](#) pour les bols magnétiques.
- [voir RT n° 6350](#) pour la turbine à palier magnétique type "BTM".
- [voir RT n° 6021](#) pour la microvanne
- [voir RT n° 6190](#) pour le microphone,
- [voir RT n° 7010](#) pour l'unité haute tension UHT 188 EEx e.
- [voir RT n° 6213](#) pour le manuel d'emploi du module de commande GNM 200,
- [voir RT n° 6364](#) pour le manuel d'emploi des systèmes électriques,

## 1.1. Configuration de l'équipement certifié

L'ensemble de ces manuels d'emploi définit la configuration de l'équipement certifié.

## 1.2. Marquage sur pulvérisateur

SAMES KREMLIN Meylan France

CE 0080

PPH

P/N : \*

ISseP06ATEX032X\*\*



II 2 G

EEx > 350mJ

(Numéro de série)

### \* Configurations ATEX PPH 308

<b>Pulvérisateur - Réf.: 910003350</b> Microvannes - Réf.: 1507375 Turbine - Réf.: 910000295	<b>UHT 188 EEx e - Réf.: 910001759</b> Réf.: sans câble HT Rappel: cf consignes de santé et sécurité relatives aux longueurs maximales des capacités électriques	<b>Réf.: PPH (*)</b>	<b>GNM 200A</b> <b>Réf.: 1517071</b>
<b>X</b>	<b>X</b>	<b>910003721</b>	<b>X</b>

\*\* le signe X, indique que le respect d'une distance de sécurité (entre les parties à la HT du pulvérisateur et toutes pièces reliées à la terre) précisée dans ce manuel d'emploi permet l'utilisation sûre de cet équipement.

### 1.3. Précautions d'utilisation

Ce document contient des informations que tout opérateur doit connaître et comprendre avant d'utiliser le pulvérisateur PPH 308. Ces informations ont pour but de signaler les situations qui peuvent engendrer des dommages graves et d'indiquer les précautions à prendre pour les éviter.



**IMPORTANT : Avant d'utiliser l'équipement PPH 308, s'assurer que tous les opérateurs:**

- ont bien été préalablement formés par la société SAMES KREMLIN ou par ses Distributeurs agréés par elle à cet effet.
- ont lu et compris le Manuel d'Emploi ainsi que toutes les règles d'installation et d'utilisation énumérées ci-dessous.

**Il appartient au Responsable d'atelier des opérateurs de s'en assurer et de veiller également que tous les opérateurs ont lu et compris les manuels d'emploi des équipements électriques périphériques présents dans le périmètre de la pulvérisation.**

### 1.4. Avertissements



**IMPORTANT : Cet équipement peut être dangereux s'il n'est pas utilisé, démonté et remonté conformément aux règles précisées dans ce manuel et dans toute Norme Européenne ou règlement national de sécurité applicable.**



**IMPORTANT : Le bon fonctionnement du matériel n'est garanti qu'avec l'emploi de pièces de rechange d'origine distribuées par SAMES KREMLIN.**



**IMPORTANT :**

Ce matériel doit être utilisé uniquement dans des emplacements de projection conformément aux normes EN 50176, EN 50177, EN 50223, ou dans des conditions de ventilation équivalentes. L'équipement doit uniquement être utilisé en zone bien ventilée, afin de réduire les risques pour la santé, de feu et d'explosion. L'efficacité du système de ventilation d'extraction doit être vérifiée quotidiennement.

Dans les atmosphères explosibles produites par le processus de projection, on doit utiliser uniquement le matériel électrique approprié protégé contre les explosions.

**Avant tout nettoyage des pulvérisateurs ou tout autre travail dans l'emplacement de projection, l'alimentation du générateur haute tension doit être coupée et le circuit H.T. (pulvérisateur) déchargé à la terre.**

Le produit de revêtement sous pression ou l'air comprimé ne doit pas être dirigé vers des personnes ou des animaux.

Des mesures adaptées doivent être prises pour éviter, durant les périodes de non-utilisation et/ou lorsque le matériel est hors service, qu'une énergie potentielle (liquide ou pression d'air ou électrique) soit présente dans l'équipement.

L'utilisation d'équipements de protection individuelle limitera les risques résultant du contact et/ou de l'inhalation de produits toxiques, gaz, vapeurs, brouillards et poussières qui peuvent être créés par l'utilisation de l'équipement. L'utilisateur doit suivre les recommandations du fabricant du produit de revêtement.

L'équipement de projection électrostatique doit être entretenu régulièrement en respectant les indications et instructions données par SAMES KREMLIN.

Le nettoyage doit être effectué soit dans des emplacements à ventilation mécanique autorisés, soit en utilisant des liquides de nettoyage ayant un point d'éclair d'au moins 5° C supérieur à la température ambiante.

Seuls les récipients métalliques doivent être utilisés pour les liquides de nettoyage et ils devront être mis à la terre de façon sûre.

L'utilisation à l'intérieur de la cabine de flamme nue, d'objet incandescent, d'appareil ou d'objet susceptible de générer des étincelles est interdit.

Il est de même interdit de stocker à proximité de la cabine et devant les portes des produits inflammables ou des récipients les ayant contenus.

Il est nécessaire de maintenir l'aire environnante dégagée et propre.





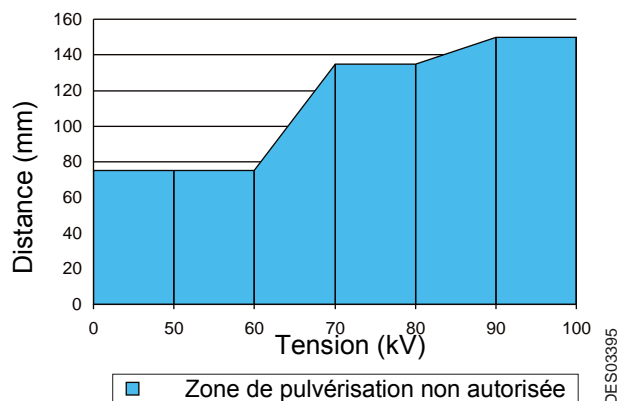
**IMPORTANT** : L'utilisation de très haute tension accroît le risque d'étincelles. Les caractéristiques mécaniques et électriques des pulvérisateurs et des générateurs électrostatiques de haute tension SAMES KREMLIN sont prévues pour diminuer ce risque, et bien que l'électrode H.T. soit la seule pièce accessible, il faut maintenir une distance de sécurité de Xmm (cf: tableau ci-dessous) entre les parties à la H.T. du pulvérisateur et toutes pièces reliées à la terre.

**PPH 308 avec UHT 188 et câble haute tension d'une longueur de 9 m:**

**Distance de pulvérisation autorisée**

Tension (kV)	Distance (mm)
0	75
50	
60	
70	135
80	
90	150
100	

Distance de sécurité "X" en fonction de la tension



Les distances autorisées d'application, précisées dans ce manuel d'emploi, sont fonction de la longueur totale des câbles haute tension (capacités électriques). La liaison HT du pulvérisateur au puits de l'UHT n'est autorisée que par l'utilisation d'un câble HT d'une seule longueur, aucune pièce intermédiaire n'est autorisée

D'autre part il faut impérativement s'assurer que toute pièce conductrice ou semi-conductrice se trouvant à une distance inférieure à 2,5 m de tout pulvérisateur soit correctement mise à la terre.

Dans le cas contraire, elle pourrait accumuler des charges électriques capables de provoquer des étincelles. Il en est de même des personnes, pour lesquelles le port de chaussures et de gants antistatiques éliminera ce risque.

Chaque subjectile doit avoir une résistance par rapport à la terre inférieure ou égale à 1 M $\Omega$  (tension de mesure d'au moins 500V). Cette résistance doit être contrôlée régulièrement.

La mise à la terre est exigée de toutes les enveloppes conductrices des matériels électriques et de tous les composants conducteurs dans des atmosphères explosibles par connexion conductrice avec la borne de terre.

Enfin et pour les mêmes raisons, il sera nécessaire, dans l'aire de pulvérisation, d'avoir un sol antistatique tel que béton nu, caillebotis métallique, etc...  
Il faut impérativement ventiler correctement les cabines de pulvérisation pour éviter toute accumulation de vapeurs inflammables.

Le fonctionnement correct de la protection contre les surintensités (di/dt) doit être vérifié quotidiennement. Cette vérification doit être effectuée, **sans présence d'atmosphère explosible**, en approchant une masse vers l'électrode du pulvérisateur sous tension (l'opérateur devra être relié à la terre): le module de commande doit se mettre en défaut.

Le matériel associé doit être placé à l'extérieur des emplacements dangereux et sa mise en service doit être asservie à la marche du ventilateur d'aspiration de la cabine. Le fonctionnement correct de l'asservissement doit être vérifié une fois par semaine.

Un écriteau d'avertissement doit être placé en évidence au voisinage de l'emplacement de projection.

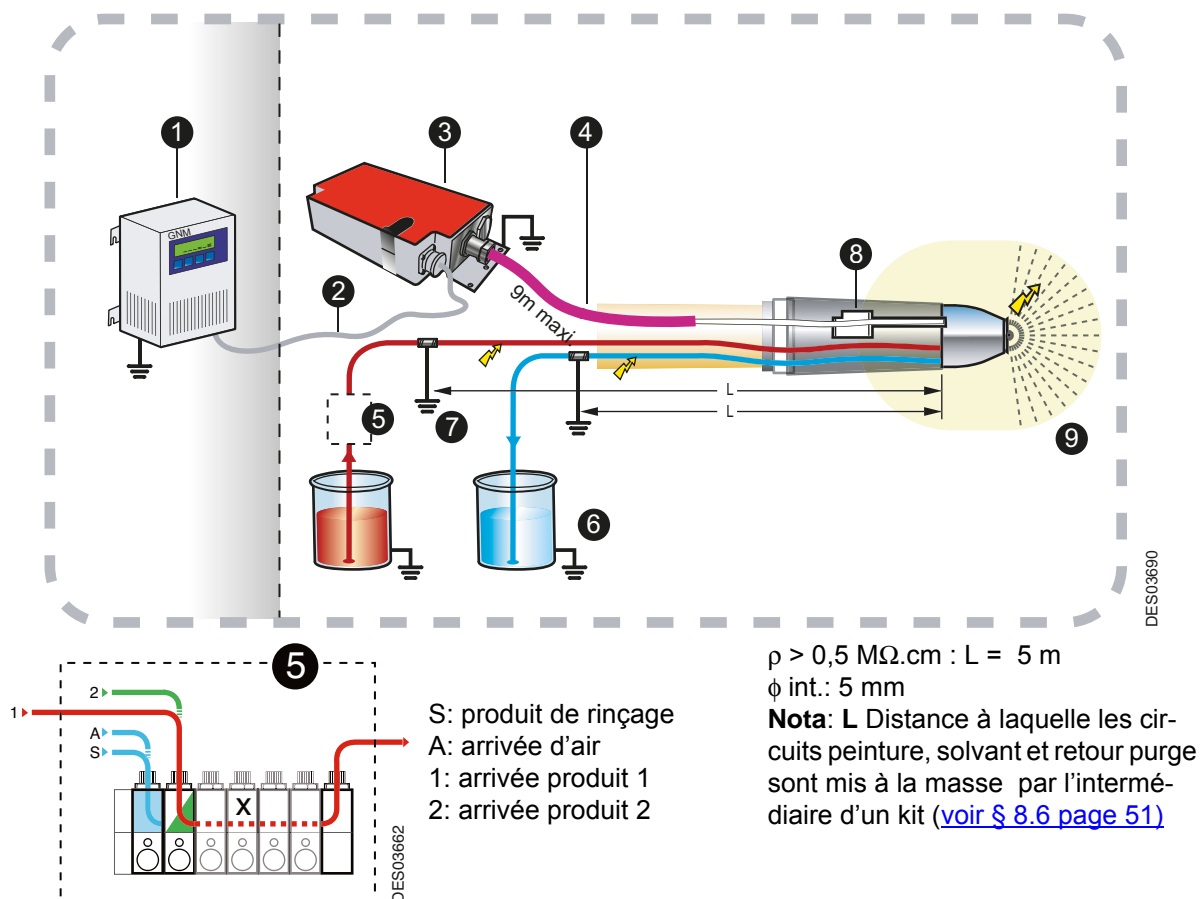
Une vitesse excessive de la turbine peut entraîner des dégâts importants au niveau de la turbine ainsi qu'une perte de la liaison bol/turbine ce qui représente un risque pour les personnes et le matériel. Ne pas dépasser la vitesse maximum d'utilisation ([voir § 3 page 20](#)).

#### 1.4.1. Règles d'installation

- L'utilisation d'une UHT 188 impose le raccordement à un **GNM 200** dont la version de programme doit être supérieure ou égale à **V 5.63**.
- **L'UHT 188 alimente un seul pulvérisateur:** le câble HT ne doit pas dépasser 9 m.
- **L'UHT 188 alimente deux pulvérisateurs:** La somme des longueurs des câbles HT ne doit pas dépasser 8,5 m.  
Exemple: si les deux pulvérisateurs sont placés à même distance de l'UHT 188, la longueur autorisée de chaque câble HT ne doit pas dépasser 4,25 m ( $8,5/2 = 4,25$  m).  
Dans le cas d'utilisation de deux pulvérisateurs, il faut noter qu'à l'approche de la pièce à peindre au niveau du premier pulvérisateur, la tension chutera simultanément sur le deuxième pulvérisateur.



**IMPORTANT : Il est strictement interdit d'installer un quelconque système ne respectant pas les règles énoncées ci-dessus et ci-dessous.**



**IMPORTANT :** Toutes les pièces conductrices doivent être reliées au potentiel de la terre (raccords métalliques du Moduclean, pompes à engrenages, etc...).

Résistivité peinture $> 0,5 \text{ M}\Omega.\text{cm}$	
1	Module de commande GNM 200 (hors zone ATEX)
2	Liaison basse tension
3	Unité Haute Tension UHT 188 EEx e
4	Câble haute tension (Longueur: <a href="#">voir § 1.4.1 page 10</a> )
5	Alimentations peinture et produit de rinçage reliées au potentiel de la terre
6	Retour du circuit de purge relié au potentiel de la terre
7	Raccords peinture/rinçage et retour purge reliés à la terre dans le pulvérisateur par l'intermédiaire d'un kit de mise à la masse ( <a href="#">voir § 8.6 page 51</a> )
8	Placebo avec résistance d'amortissement
9	Distance de sécurité (zone autour de la tête du pulvérisateur depuis les éléments à la haute tension, jupe, bol, etc...)

## 1.5. Recommandations importantes

### 1.5.1. Qualité de l'air comprimé

L'air doit être convenablement filtré pour assurer une durée de vie importante et pour empêcher toute pollution lors de l'application de peinture.

Le filtre doit être installé le plus près possible de l'installation. Les cartouches de filtres doivent être changées régulièrement pour assurer un air propre.

Il est recommandé de ne pas utiliser de ruban PTFE ou de colle entre le filtre et le palier car des résidus de colle ou des morceaux de PTFE peuvent boucher les petits trous du palier à air et ainsi provoquer une défaillance de la turbine.

L'intérieur de tous les tuyaux pneumatiques alimentant le pulvérisateur ainsi que les perçages du corps doivent être propres et exempts de toute trace de peinture, solvant ou autre corps étranger.

La garantie ne couvre pas les défauts engendrés par un air palier non propre et filtré sans tenir compte des spécifications précédentes.



**IMPORTANT :** Un air non correctement filtré peut encrasser le palier et créer un défaut de fonctionnement de la turbine. Une filtration doit notamment être mise en place de manière à empêcher les particules de diamètre supérieur à 5 µm de parvenir jusqu'au palier.



**IMPORTANT :** La garantie ne couvre pas les dommages causés par les impuretés (peinture, solvant ou autres corps étrangers) introduits dans les circuits pneumatiques du PPH 308.

### 1.5.2. Qualité produit

La peinture doit être filtrée afin d'éviter tout dommages du pulvérisateur.

La taille maximale des particules admissibles dans le pulvérisateur est de 200 µm.

### 1.5.3. Sécurité palier

Le raccordement en air comprimé du palier magnétique doit impérativement être effectué en direct sur le circuit d'alimentation (pas de coupure par vanne de sectionnement).

En fonctionnement, le palier à air doit être sous pression en permanence sans quoi des dégâts importants peuvent se produire. Une coupure brusque de l'alimentation en air entraînerait la destruction du palier magnétique de la turbine. Attendre que la turbine soit à l'arrêt pour couper l'air palier.

Procédure à suivre pour couper l'air palier :

- Couper l'alimentation d'air rotation de la turbine
- Attendre jusqu'à l'arrêt total de la turbine (150 s minimum).
- Couper l'alimentation de l'air palier

Actionner la turbine avec une pression air palier inférieure à 6 bar à l'entrée du pulvérisateur peut endommager le palier. La pression standard de l'air palier est de 6 bar à l'armoire de contrôle pneumatique.

Toutes ces valeurs de pression sont prises à l'entrée du pulvérisateur. Si la pression palier tombe en dessous de 6 bar à l'entrée de la turbine ou à l'entrée du pulvérisateur, couper l'alimentation en air de la turbine.

En outre il est conseillé de prévoir une réserve d'air de 25 l afin d'assurer un freinage progressif de la turbine en cas de coupure brutale de l'alimentation d'air général.



**IMPORTANT : La garantie ne couvre pas les défauts créés par une rotation de la turbine s'il n'y pas suffisamment de pression air palier.**

#### 1.5.4. Verrouillage

Ne pas pulvériser de produit si le bol ne tourne pas à une vitesse au moins égale à 15 000 tr/min. Si tel n'est pas le cas, des remontées de peinture ou solvant peuvent se produire à l'intérieur de la turbine, dans le palier et dans les circuits de commande. Il convient donc d'interdire l'ouverture de la vanne de tête, de la vanne de rinçage injecteur et de la vanne de rinçage extérieur bol si le bol ne tourne pas. Ce verrouillage ne doit être by-passé pour des contrôles de débit que par des personnes qualifiées.



**IMPORTANT : Lorsque la turbine est initialement à l'arrêt, il faut attendre que le bol soit en rotation (15 000 tr/min mini) avant d'ouvrir la vanne de tête. Le délai mini recommandé est de 2 secondes.**

#### 1.5.5. Air de jupe

Ne pas pulvériser de produit s'il n'y a pas un air de jupe d'au moins 80 NI / min (soit 0,3 bar à l'entrée du pulvérisateur). Si tel est le cas, un retour en arrière du produit pulvérisé peut se produire et salir la jupe extérieure du pulvérisateur et l'intérieur de la jupe intérieure, créant des défauts d'application.

#### 1.5.6. Haute tension

Interdire la haute-tension quand le pulvérisateur PPH 308 ne pulvérise pas pendant un temps prolongé (arrêt convoyeur, objets non peints, trous...) afin d'éviter toute ionisation de l'air.



**IMPORTANT : Les cycles de rinçage (extérieur bol et injecteur) doivent être effectués en ayant préalablement coupé la haute tension.**

#### 1.5.7. Vitesse maximum

Une vitesse excessive de la turbine peut entraîner des dégâts importants au niveau de la turbine. Ne pas dépasser une vitesse maximum de 45 000 tr/min.



**IMPORTANT : La garantie ne couvre pas les dommages résultant d'une vitesse de rotation supérieure à 45 000 tr/min.**

#### 1.5.8. Montage Bol / Turbine

Le bol doit être correctement monté sur la turbine, lors du montage un "clac" doit se faire entendre. Les deux cylindres doivent porter l'un sur l'autre sans aucun corps étranger entre les deux. En cas de montage incorrect, la liaison peut être perdue, le bol éjecté en rotation ce qui représente un risque pour les personnes et le matériel.

#### 1.5.9. Joints toriques d'étanchéité

Utiliser les joints recommandés dans la présente notice. Dans le cas des produits solvantés, les joints en contact avec le produit sont des joints perfluorés afin de prévenir tout gonflement ou attaque chimique. Un bon fonctionnement du PPH 308 n'est garanti que s'il est utilisé avec les joints de tailles et matières conformes à ceux préconisés dans la notice.

#### 1.5.10. Ventilation

Ne pas démarrer l'application peinture avec le PPH 308 tant que le système de ventilation de la cabine de pulvérisation n'est pas mis en marche. Si la ventilation est coupée, des substances toxiques, comme des solvants organiques ou de l'ozone, peuvent rester dans la cabine de pulvérisation et entraîner un risque d'incendie, un empoisonnement ou des irritations.

#### 1.5.11. Vibrations

Si le pulvérisateur vibre de manière inhabituelle, cela signifie généralement qu'il y a un déséquilibre des organes tournants. Le bol ou le rotor peuvent avoir des dépôts de peinture sèche. Si ces cas de figure se présentent, ils doivent être impérativement corrigés. Un déséquilibre trop important peut endommager le palier et occasionner une défaillance de la turbine, voire une perte de la liaison bol/turbine ce qui représente un risque pour les personnes et le matériel.



**IMPORTANT : La garantie ne couvre pas les dégâts engendrés par des situations de balourd ou de déséquilibre des organes tournants.**

#### 1.5.12. Pression résiduelle

Avant toute opération de maintenance ou de réparation, retirer peinture et solvant du pulvérisateur, couper l'alimentation en haute tension, peinture, solvant et air, puis libérer la pression résiduelle présente dans chaque système d'alimentation. La pression résiduelle peut entraîner la détérioration des composants et exposer le personnel à de graves blessures. La dispersion de la peinture ou du solvant peut également entraîner un empoisonnement ou des irritations.

#### 1.5.13. Dispositifs de sécurité

Lors de l'intégration du PPH 308, il convient de prévoir des dispositifs de sécurité permettant de fermer immédiatement l'alimentation en haute tension, peinture, solvant et air en cas de problème.

- Détection des anomalies du système de contrôle.
- Détection des surcharges de haute tension (en liaison avec le générateur haute tension SAMES KREMLIN).
- Détection des chutes de pression de l'air.
- Détection de l'arrêt de la ventilation.
- Détection des incendies.
- Détection présence humaine.
- Détection anomalies vitesse rotation turbine.

**L'absence de dispositifs de sécurité peut entraîner un risque d'incendie, exposer le personnel à de graves blessures et endommager les équipements.**

#### 1.5.14. Collision mécanique

La garantie ne s'applique pas aux dégâts résultant de causes liées à l'environnement (exemple: collision avec le robot).

#### 1.5.15. Température ambiante

Le pulvérisateur est conçu pour fonctionner normalement à une température ambiante comprise entre 0°C et + 40°C.

Pour optimiser la qualité d'application, il est préconisé de fonctionner à une température ambiante comprise entre + 15°C et + 28°C.

La température de stockage ne devra jamais excéder +60°C.

#### 1.5.16. Niveau sonore

Le niveau de pression acoustique continu équivalent pondéré est égal à 59,7 dBA.

##### **Conditions de mesurage:**

L'équipement a été mis en fonctionnement aux caractéristiques maximales, les mesures ont été effectuées au poste opérateur de la cabine d'essais peinture "API" (cabine fermée à paroi vitrée) du laboratoire "R&D" sur le site de SAMES KREMLIN de Meylan en France.

##### **Méthode de mesurage:**

Le niveau de pression acoustique équivalent pondéré (59,7 dBA) est en valeur LEQ, mesuré sur des périodes d'observation d'au moins 30 secondes.

#### 1.5.17. Dispositions spéciales de maintenance

L'accès dans la cabine, à proximité du pulvérisateur en fonctionnement devra être proscrit et contrôlé par un dispositif actif ([voir § 1.5.13 page 14](#)) qui devra stopper l'équipement en cas d'intrusion des personnes dans la zone.

Néanmoins, à des fins de maintenance, ces dispositifs pourront être aménagés en vue de permettre certaines opérations et contrôles (par des personnes formées par SAMES KREMLIN).

**La rotation de la turbine avec un bol sera dans tous les cas interdite avec du personnel au voisinage.**

## 1.6. Garantie

SAMES KREMLIN s'engage, vis à vis de l'acheteur uniquement, à remédier aux dysfonctionnements provenant d'un défaut dans la conception, les matières ou la fabrication, dans la limite des dispositions ci-après.

La demande de garantie doit définir précisément et par écrit le dysfonctionnement en cause. SAMES KREMLIN ne garantit jamais le matériel qui n'a pas été entretenu et nettoyé selon les règles de l'art et selon ses propres prescriptions, qui a été équipé de pièces de remplacement non agréées par elle, ou qui a été modifié par le client.

La garantie est notamment exclue pour les dommages résultant :

- de négligence ou de défaut de surveillance du client,
- d'une utilisation défectueuse,
- d'un mauvais suivi de procédure
- d'utilisation d'un système de commande non conçu par SAMES KREMLIN ou système de commande SAMES KREMLIN modifié par un tiers sans l'autorisation écrite par un représentant technique autorisé de SAMES KREMLIN,
- d'accidents : collision avec des objets extérieurs, ou évènements similaires,
- d'inondation, tremblement de terre, incendie ou évènements similaires,
- d'une mauvaise filtration de l'air palier (particules solides de diamètre supérieur à 5 mm),
- d'une mauvaise filtration peinture et solvant,
- d'utilisation de joints d'étanchéités non conformes à ceux préconisés par SAMES KREMLIN,
- d'une mise en rotation turbine sans une pression minimale d'air palier (6 bar),
- d'un dépassement de la vitesse maximum 45000 tr/min en charge,
- d'une mise en rotation avec des organes tournants non équilibrés (peinture sèche sur bol, cône de fixation rotor et bol ou bols endommagés),
- d'une pollution des circuits pneumatiques par des fluides ou substances autres que l'air.

Le pulvérisateur SAMES KREMLIN type **PPH 308** est couvert par une garantie de 12 mois pour une utilisation en deux équipes de 8 heures dans des conditions normales d'utilisation.

Par dérogation la garantie est étendue à 10000 heures, sur la turbine à palier magnétique du PPH 308. La garantie ne s'applique pas sur les pièces d'usure telles que les bols de pulvérisation, les membranes, les joints...etc.

Le début de la garantie prendra effet à partir de la date de 1ère mise en rotation ou du procès verbal de réception provisoire.

SAMES KREMLIN n'assurera en aucun cas, tant dans le cadre de la présente garantie qu'en dehors de celle-ci, la responsabilité des dommages corporels et incorporels, des atteintes à image de marque et des pertes de production découlant directement de ses produits.

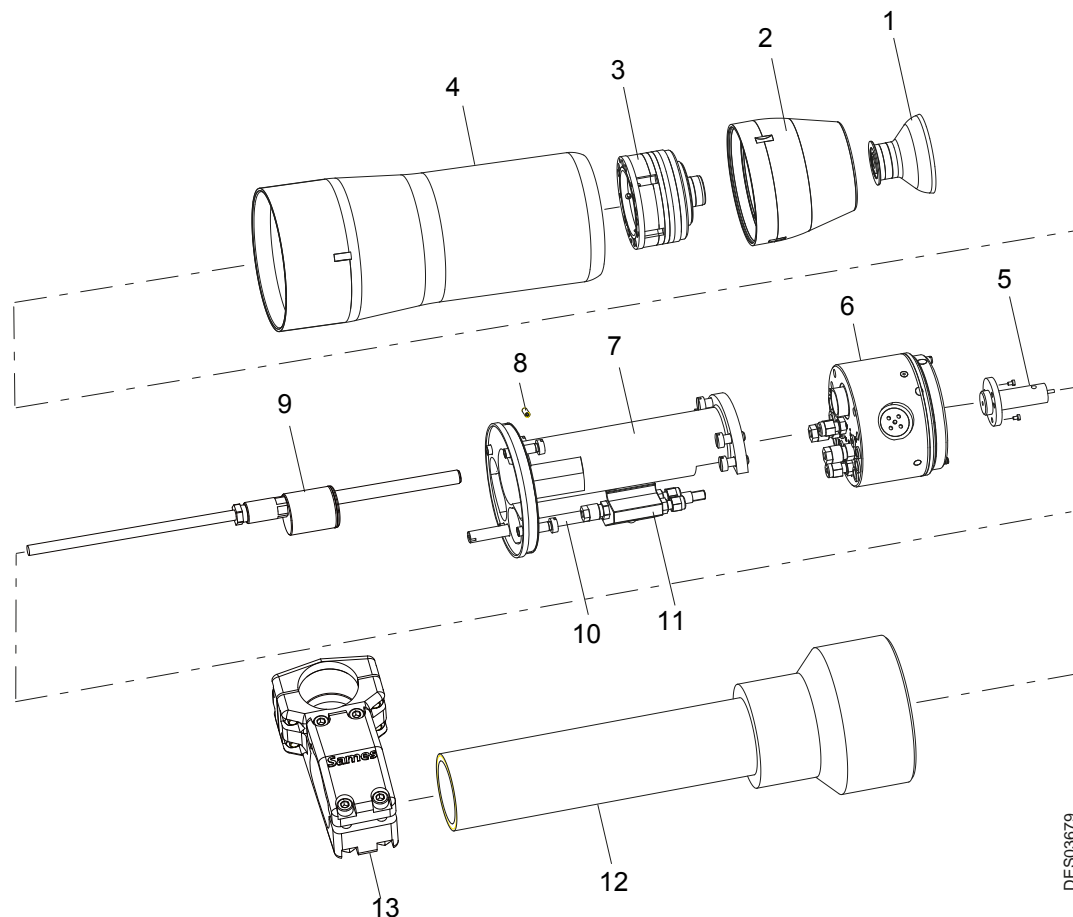


## 2. Description

Le pulvérisateur PPH 308 est utilisé en mode automatique pour la pulvérisation électrostatique de peintures liquides solvantées.

Le PPH 308 est un pulvérisateur complet qui intègre les différents organes de peinture et de rinçage; il est équipé d'une turbine à palier magnétique, fonctionnant sous coussin d'air, pouvant atteindre une vitesse de rotation de 45000 tr/min.

Sa conception et son outillage dûment étudiés lui confèrent une maintenance simple et rapide.



DES03679

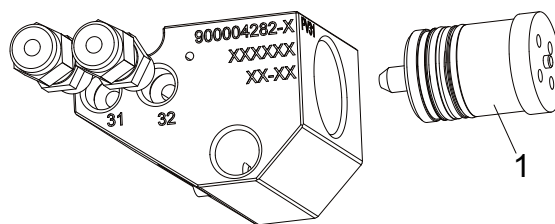
1	Bol ( <a href="#">voir RT n° 6285</a> )
2	Ensemble jupes d'air vortex ( <a href="#">voir RT n° 6285</a> )
3	Turbine à palier magnétique type "BTM" ( <a href="#">voir RT n° 6350</a> )
4	Capot de protection
5	Ensemble Injecteur / Porte injecteur
6	Bloc MANIFOLD comprenant trois microvannes 2 voies produit et purge
7	Support du placebo
8	Vis permettant de bloquer le placebo dans son support
9	Placebo
10	Tirant supportant le bloc 1 PV
11	Bloc Microvanne 2 voies air/solvant (bloc 1 PV)
12	Tube support PPH
13	Noix de fixation

## 2.1. Bloc microvanne 2 voies air/solvant (bloc 1 PV)

Ce bloc intègre une microvanne air/solvant:

1	Microvanne air/solvant (PV 31) pour le rinçage extérieur bol
---	---

Commandées par l'air, les microvannes 2 voies normalement fermées effectuent diverses opérations: rinçage extérieur bol, rinçage injecteur, alimentation peinture et purge (ces dernières étant situées dans le bloc manifold).

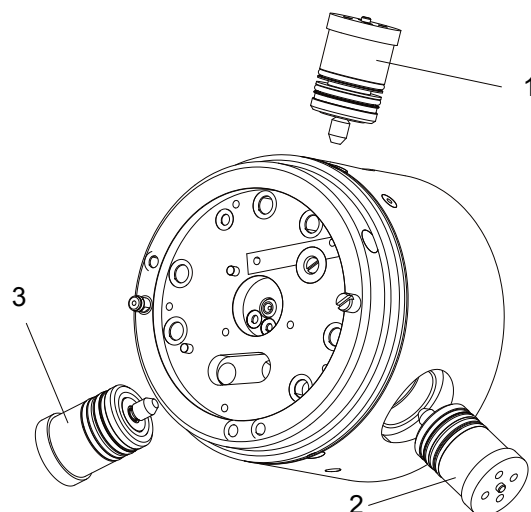


DES04177

## 2.2. Bloc MANIFOLD

Le corps intègre trois microvannes:

1	Microvanne de purge (PV 41)
2	Microvanne rinçage injecteur (PV 32)
3	Microvanne de produit (PV 11)



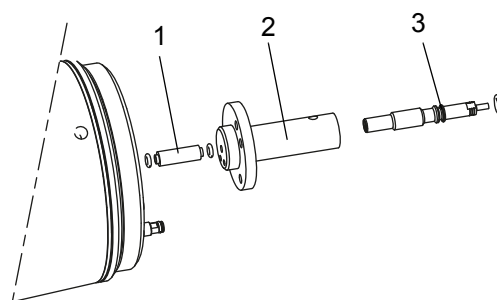
76

## 2.3. Injecteur, porte-injecteur et restricteur

1	Restricteur (Diamètre 1,2 mm)
2	Porte-injecteur
3	Injecteur (Diamètre 1,8 mm)

Le restricteur assure la perte de charge nécessaire pour obtenir le débit désiré.

Le porte-injecteur est solidaire du corps du PPH 308. Il est équipé d'un injecteur interchangeable permettant de créer une perte de charge convenant à l'antenne peinture et aux produits utilisés.



DES01307

## 2.4. Turbine à palier magnétique type "BTM"

[voir RT n° 6350](#)

La rotation du bol est produite par un moteur pneumatique. La pulvérisation résulte des forces centrifuges générées par la rotation du bol. La taille des particules pulvérisées est d'autant plus petite que le régime de rotation est élevé.

## 2.5. Jupe d'air

Ce circuit d'air d'alimentation permet de modifier la taille de l'impact : une augmentation de la pression d'air de jupe conduit à un rétrécissement de l'impact, et inversement une diminution de la pression conduit à une augmentation de sa taille.

L'air de jupe arrive sur le côté de la turbine, passe par les trous situés sur la circonférence de la jupe d'air puis est dirigé sur le bol.

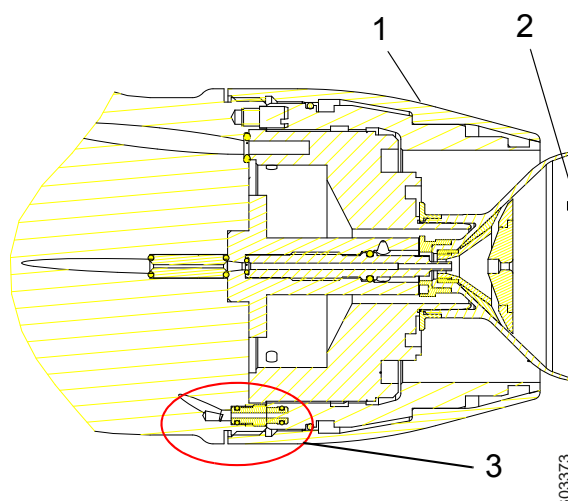
## 2.6. Jupe extérieure

La jupe d'air extérieure assure le capotage. Elle facilite également le nettoyage du pulvérisateur.

### 2.6.1. Rinçage extérieur du bol

1	Jupe d'air
2	Bol
3	Pipette solvant

Le solvant passe par une pipette et utilise un des orifices de la jupe pour rincer l'extérieur du bol.



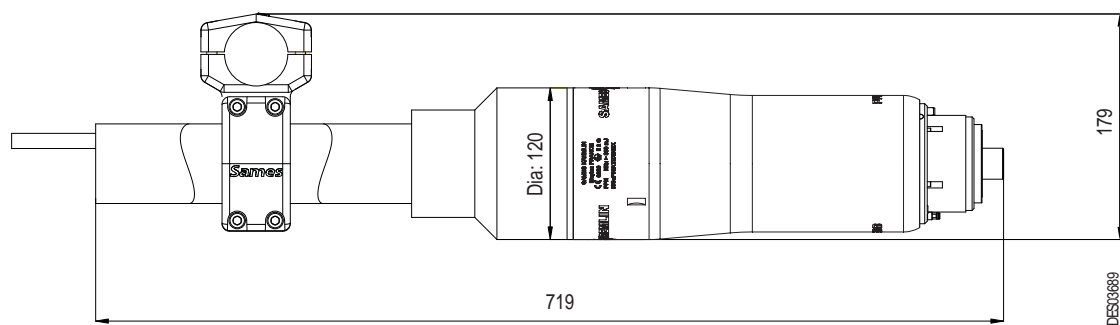
## 2.7. Bols

[voir RT n° 6285](#).

Il atomise tous types de peinture en particules. Il est sélectionné selon le type de produit utilisé.

### 3. Caractéristiques techniques

#### 3.1. Dimensions (mm)



### 3.2. Caractéristiques de fonctionnement

Masse		
	PPH 308 sans tuyau ni câble	2,5 Kg.
Courant		
	Tension maximale de fonctionnement	100 kV
	Intensité maximale de fonctionnement	200 $\mu$ A
Vitesse		
	Vitesse de rotation préconisée	10 à 45 ktr/min.
Peinture		
	Débit peinture	30 à 500 cc/min maxi (selon peinture)
	Pression normale d'alimentation	6 à 8 bar
	Pression maximale	10 bar max.
	Viscosité	12 à 40 secondes - coupe FORD # 4
	Viscosité	12 à 45 secondes - coupe AFNOR # 4
	Résistivité peinture	$\rho \geq 0,5 \text{ M}\Omega \cdot \text{cm}^*$
Pression d'air		
	Pilotage microvannes	6 à 10 bar maxi
	Air Palier	6 à 7 bar maxi
	Air Micro	1,9 à 3 bar constant
	Air de jupe	6 bar max.
Qualité de l'air comprimé		
	Filtration (air palier) sec, sans huile ni poussière selon norme <b>NF ISO 8573-1</b>	
	Point de rosée maximal à 6 bar (87psi)	Classe 4 soit + 3° C (37° F)
	Concentration maximale en huile	Classe 4 soit 2 mg / m <sub>0</sub> <sup>3</sup> **
	Granulométrie maximale des polluants solides	Classe 3 soit $\varnothing$ 5 mm
	Concentration maximale en impuretés solides	5 mg / m <sub>0</sub> <sup>3</sup> **
Consommation d'air		
	Pilotage	10 NI/min.
	Air palier	125 NI/min.
	Air de jupe	0 à 600 NI/min. selon la jupe utilisée
	Turbine	<a href="#">voir RT n° 6350</a>

\* Les valeurs de résistivité seront mesurées avec le Résistivohmètre AP 1000 (Ref. SAMES KREMLIN : 910005790). Pour des valeurs inférieures, contacter SAMES KREMLIN. Pour des valeurs supérieures à 6 M $\Omega$ .cm, il est recommandé d'utiliser le PPH 308 à unité haute tension intégrée.

\*\* m<sub>0</sub><sup>3</sup> valeurs données pour une température de 20 °C (68° F) et à pression atmosphérique de 1013 mbar.

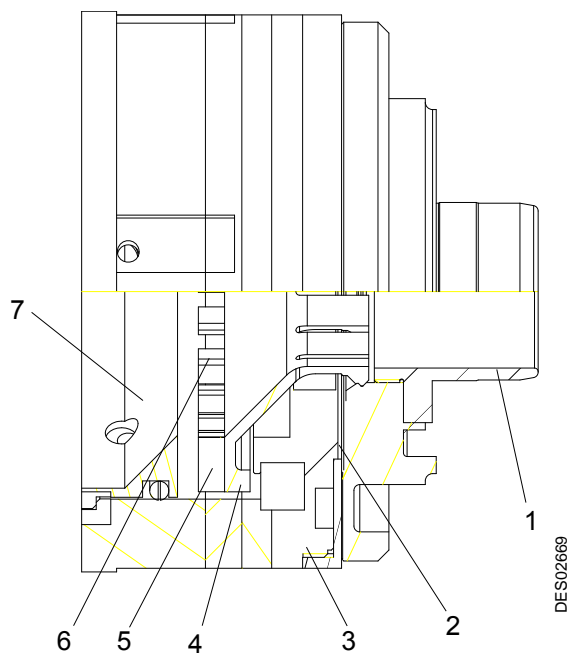
### 3.3. Principe de fonctionnement

#### 3.3.1. Turbine [voir RT n° 6350](#)

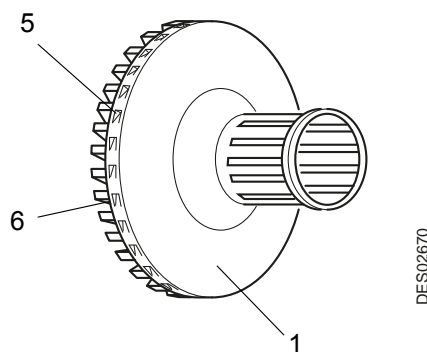
Cette turbine ne comporte pas d'arbre mécanique, son centrage est assuré par la différence de polarités des aimants du palier d'où une absence totale de frottement.

L'air palier réparti uniformément sur la surface du stator crée un coussin d'air qui sépare le rotor du stator. Le rotor peut tourner librement, maintenu par l'équilibre des forces de pression et des forces magnétiques. L'air dirigé sur les ailettes de la turbine permet la rotation ou le freinage du rotor.

La pulvérisation de produit est réalisée grâce aux forces centrifuges créées par la rotation du bol. Dans une certaine mesure, la taille des particules pulvérisées est d'autant plus faible que la vitesse de rotation est élevée.



1	Rotor
2	Aimant statorique
3	Corps de la turbine (Stator) alimenté en : - Air palier - Air pour rotation et freinage turbine - Air de jupe
4	Orifices pour freinage turbine
5	Dents pour rotation turbine
6	Roues à aubes pour le freinage et la rotation
7	Déflecteur équipé de son joint



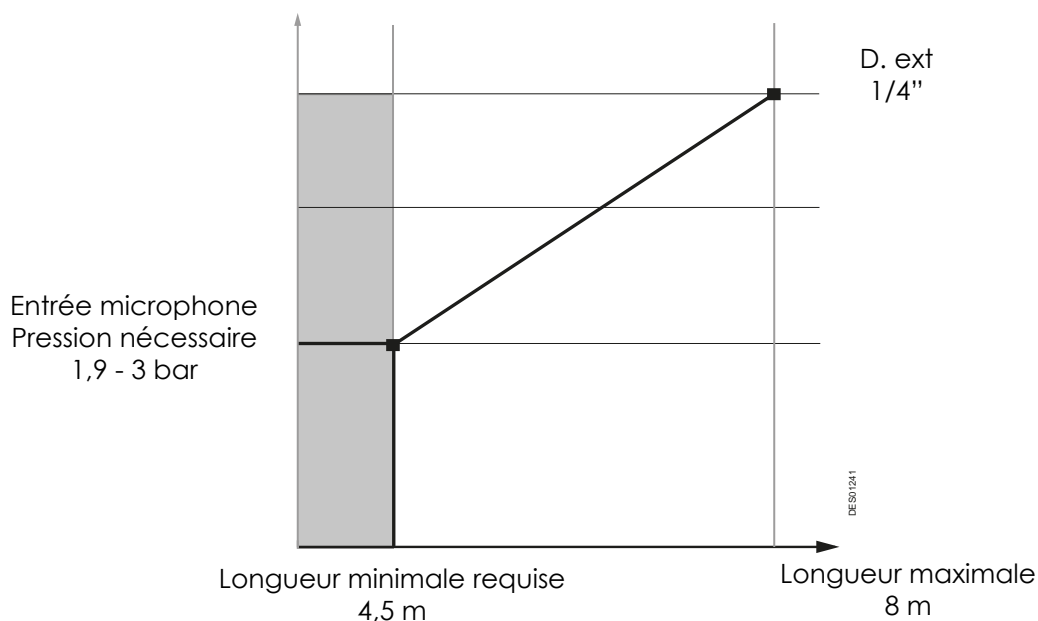
### 3.3.2. Vitesse rotation turbine

La lecture de la vitesse de rotation repose sur un principe acoustique.

L'air arrive au niveau du porte injecteur. La gorge usinée dans le "lecteur micro" situé sur le bol permet le passage de l'air à rotation.

Cette variation de pression induit un bruit, ou un "signal de fréquence" qui passe au travers du porte-injecteur pour atteindre un microphone.

Ce microphone convertit ce signal fréquence acoustique en signal fréquence électrique pour traitement par le module de régulation de vitesse turbine. Un pulse est donné par tour.



### 3.3.3. Microphone

[voir RT n° 6190](#)

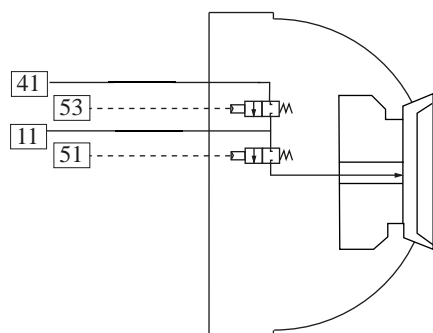
Le microphone sera associé à un convertisseur Fréquence/Tension SAMES KREMLIN qui transforme le signal de fréquence analogique en signal analogique de niveau (0 - 10 V) ou numérique (pulse).

Contactez SAMES KREMLIN pour obtenir la référence adéquate à l'application.

## 4. Schéma des fluides des différents circuits

### 4.1. Schéma peinture

Pour utilisation du circuit de rinçage (généralement pour changement de couleurs)



11	Alimentation produit - Ø 5 x 8 PTFE
41	Purge - Ø 5 x 8 PTFE
51	Pilotage alimentation peinture - Ø 2,7 x 4 - Polyamide
53	Pilotage purge - Ø 2,7 x 4 - Polyamide

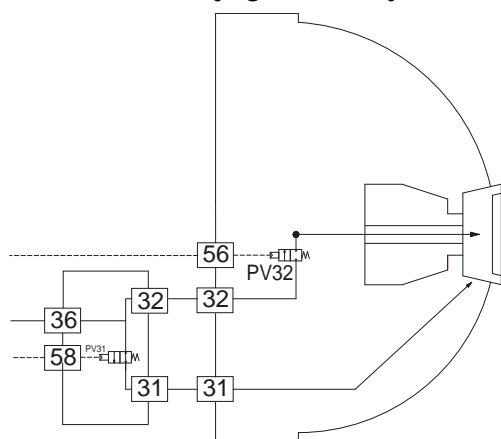
DES01309

**Les tuyaux "11" et "41" (5/8 PTFE) devront être gainés avec un tuyau 9/12 PTFE.**

**Note:** Les tuyaux en PTFE ne doivent jamais être remplacés par des tuyaux en polyamide.

Les tuyaux de couleur bleue sont utilisés pour les différentes alimentations en air.  
Les tuyaux incolores sont utilisés pour le produit.

### 4.2. Schéma rinçage bol et injecteur



DES04173

31	Solvant / air rinçage ext. bol - Ø 2 x 4 PTFE
32	Solvant / air rinçage injecteur - Ø 2 x 4 PTFE
56	Pilotage solvant / air rinçage injecteur - Ø 2,7 x 4 - Polyamide
58	Pilotage solvant/ air rinçage extérieur bol - Ø 2,7 x 4 - Polyamide

31: Rinçage bol, le bol est rincé par l'arrivée d'air /solvant  
32: L'alimentation air/solvant rince le canal d'alimentation peinture jusqu'au bol.

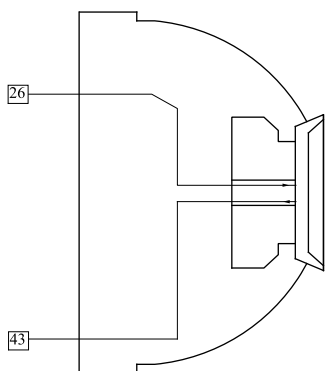
**Le tuyau "36" (4/6 PTFE) doit être gainé avec un tuyau 7/10 PTFE.**



**IMPORTANT :** Après une phase de rinçage bol et de rinçage injecteur, il est impératif de terminer la phase de rinçage par une purge et un séchage des tuyaux "31", "32" et "36" de 1 à 2 secondes avant la remise en marche de la haute tension.



### 4.3. Schéma air micro

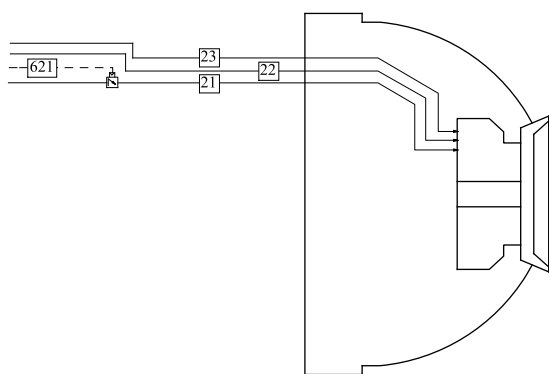


DES00004

L'air microphone est piloté par un régulateur distant.

26	Air micro - Ø 4 x 6 - Polyamide
43	Retour micro - Ø 4 x 6 - Polyamide

### 4.4. Schéma rotation turbine



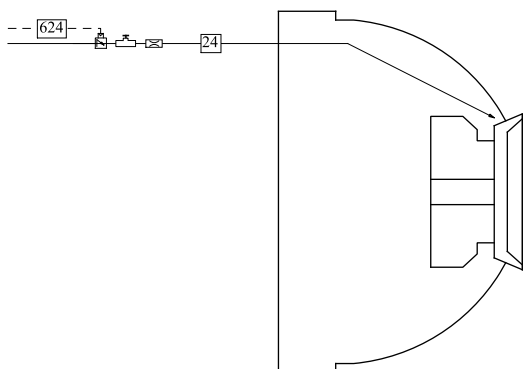
DES00007

21	Rotation turbine - Ø 7 x 10 - Polyuréthane
22	Freinage turbine - Ø 6 x 8 - Polyamide
23	Air palier - Ø 4 x 6 - Polyamide
621	Pilotage régulation rotation turbine - Ø 2,7 x 4 - Polyamide

23: L'air palier sépare le rotor du stator.  
 22: Aliménte en air le freinage de la turbine.  
 21: Aliménte en air la rotation de turbine.

Le module de contrôle de vitesse du bol active le circuit 21 via une vanne proportionnelle d'air et 22 via une électrovanne.

### 4.5. Schéma air de jupe

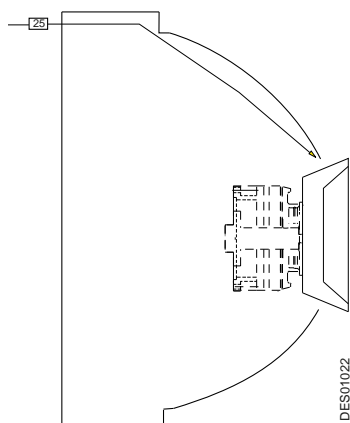


DES00040

24	Air de jupe - Ø 6 x 8 - Polyamide
624	Pilotage régul. air jupe - Ø 2,7 x 4 - Polyamide

24 : L'alimentation en air de jupe régule le diamètre de l'impact.  
 L'air de jupe est piloté via une vanne proportionnelle d'air.

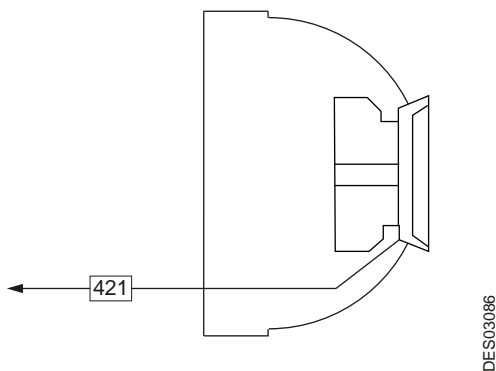
#### 4.6. Schéma Air de compensation



25	Air de compensation - Ø 6 x 8 - Polyamide
----	---

25 : L'air de compensation prévient toute contamination de la jupe intérieure et est piloté via un régulateur distant.

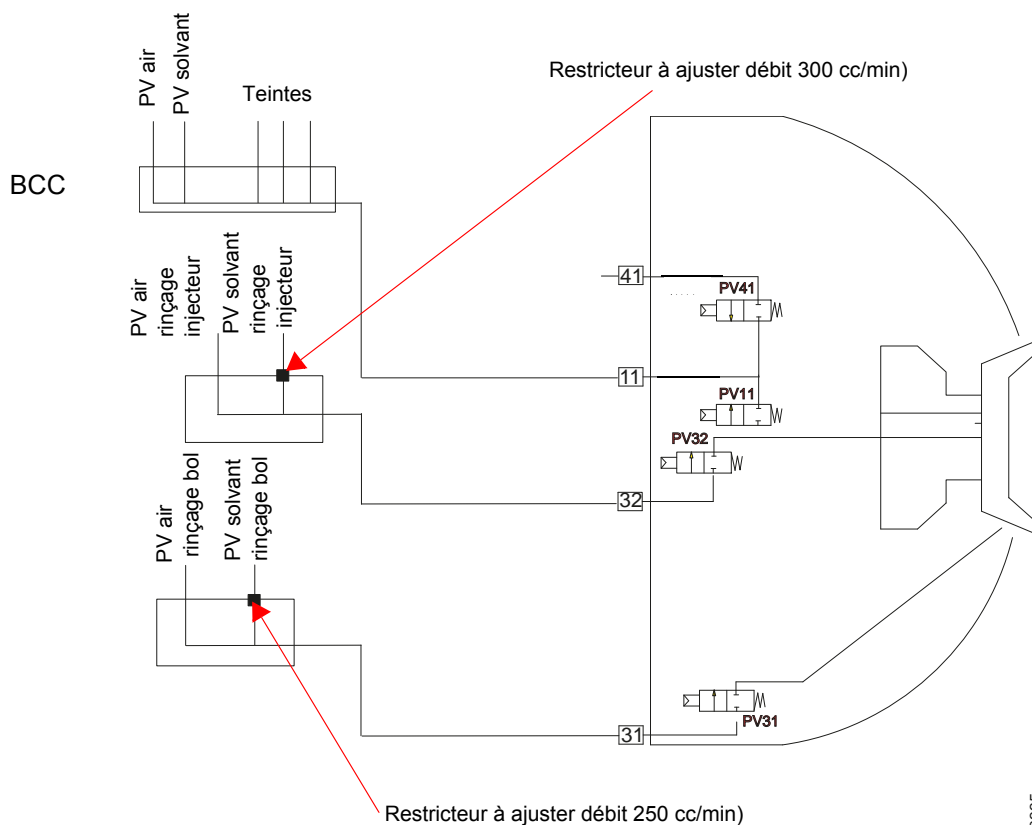
#### 4.7. Schéma échappement turbine



421	Echappement turbine - Ø 8 x 10 - Polyamide
-----	--

## 4.8. Exemples de cycles de changement de couleurs et de rinçage

Exemple d'intégration du pulvérisateur



DES03335

Secondes

Rinçage du circuit d'alimentation seul

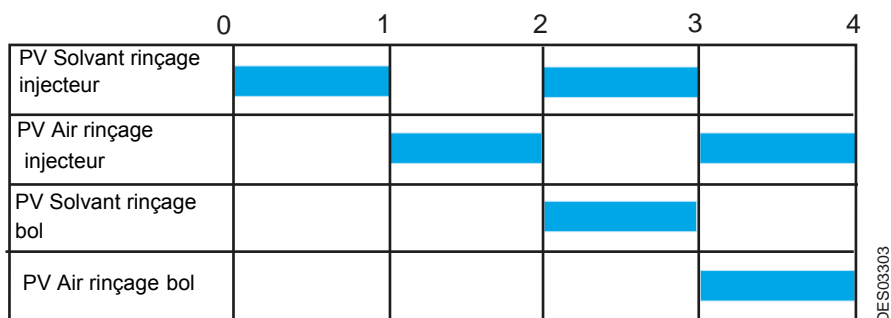
	0	1	2	3	4	5	6
PV air BCC		■		■		■	
PV solvant BCC	■		■		■		
Vanne de purge PV 41	■	■	■	■	■	■	■

DES01056

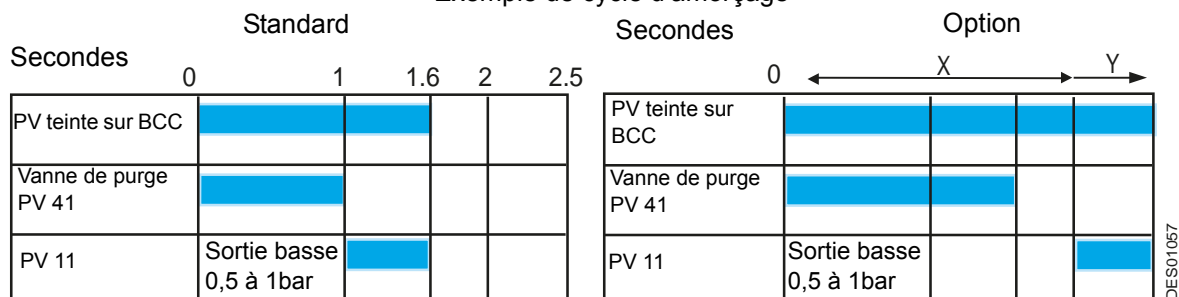
- Conditions standard: 6 bar, air, solvant et peinture.
- Bloc changement de couleurs et bloc de rinçage distant de 1 à 1,5 mètre du pulvérisateur.

Secondes

Rinçage bol seul

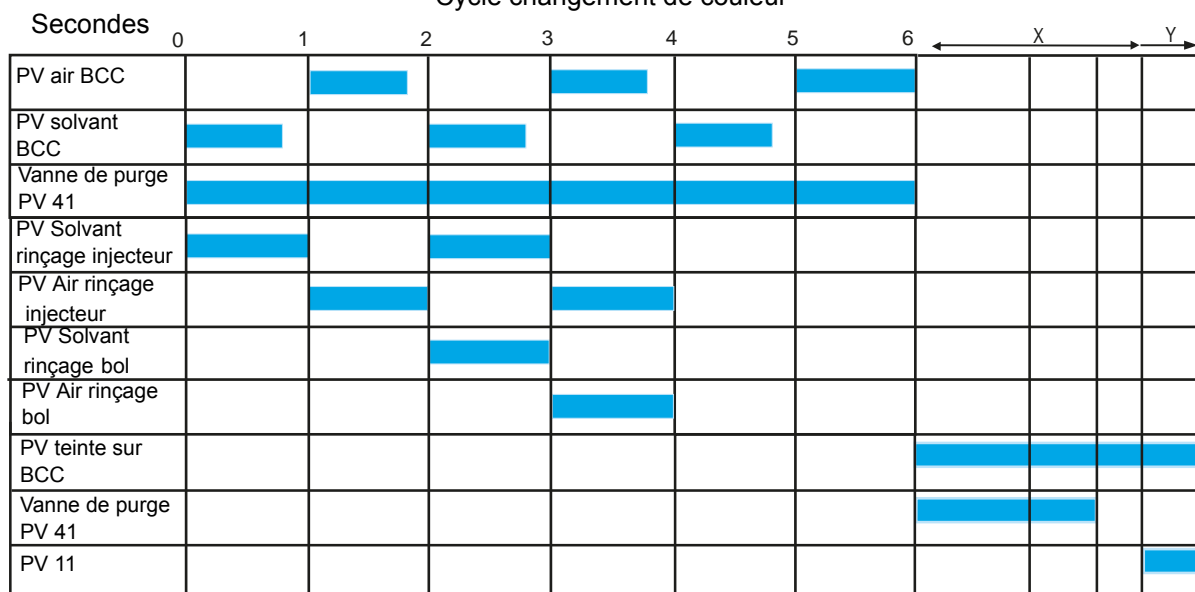


Exemple de cycle d'amorçage



- Débit normal de peinture, vanne activée: 150 cc/min
- X : temps nécessaire à la peinture pour aller du bloc changement de teinte au bol.
- Y: temps nécessaire à la sortie de la peinture du bol.

Cycle changement de couleur



- Débit recommandé du solvant pour injecteur : 300 cc/mn.
- Débit recommandé du solvant de rinçage bol : 250 cc/mn.
- Ne manquez pas d'utiliser des restricteurs si le débit dépasse les valeurs ci-dessus.
- La dernière impulsion pneumatique vide et sèche le circuit de rinçage extérieur bol afin de prévenir toute projection de solvant.

## 5. Maintenance

### 5.1. Procédure d'arrêt et de mise en marche

Recommandations importantes

Observez les réglages pneumatiques présentés dans la section 3.2.

Le rotor et le stator deviennent inutilisables si l'air palier est coupé en rotation.

L'air palier doit au minimum être de 6 bar au plan de pose.

(\*Pour des longueurs de tuyaux supérieures de 4,5 m, mesurer la pression d'air au plan de pose afin de déterminer la bonne valeur).

Veillez à ce que le module régulateur de vitesse émette un signal.

#### 5.1.1. Procédure d'arrêt

Etapes importantes à observer:

- **Etape 1:** Arrêter la pulvérisation, (PV 51 fermée)
- **Etape 2:** Couper l'alimentation haute tension,
- **Etape 3:** Effectuer un cycle de rinçage des circuits\*,
- **Etape 4:** Couper l'air de jupe,
- **Etape 5:** Couper l'air de rotation turbine et patienter jusqu'à l'arrêt total (0 tr/mn)
- **Etape 6:** Couper l'air palier.



**IMPORTANT :** \* Le cycle de rinçage doit obligatoirement se terminer par un train d'air comprimé, les circuits 31,32 et 36 doivent être purgés et sécher avant le remise en marche de la HT.



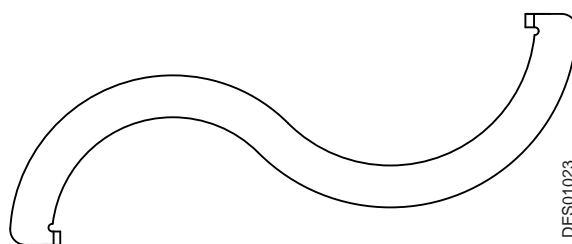
**IMPORTANT :** Il ne faut jamais couper l'alimentation en air palier pour arrêter la turbine. Attendre l'arrêt complet de la turbine pour couper l'air palier.

#### 5.1.2. Procédure de mise en marche

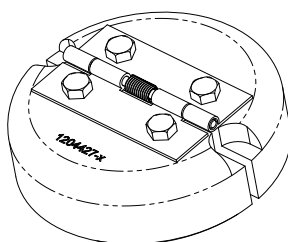
Etapes importantes à observer:

- **Etape 1:** Alimenter en air palier (6 bar),
- **Etape 2:** Démarrer la rotation turbine,
- **Etape 3:** Alimenter en air de jupe,
- **Etape 4:** Alimenter en haute tension,
- **Etape 5:** Démarrer la pulvérisation.

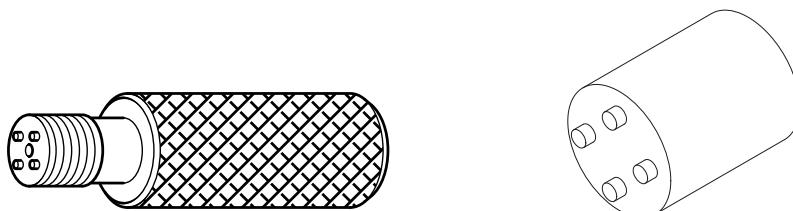
## 5.2. Outils



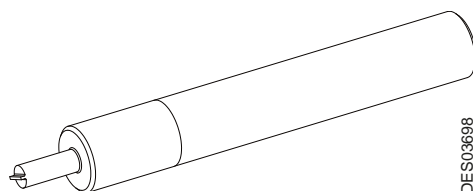
Référence	Description	Qté	Unité de vente
1308689	Clé de montage/démontage jupe et capot	1	1



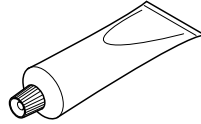
Référence	Description	Qté	Unité de vente
1204427	Outil de démontage bol magnétique 65 EC	1	1
900000803	Outil de démontage bol magnétique 50 EC	-	1
900000804	Outil de démontage bol magnétique 35 EC	-	1



Référence	Description	Qté	Unité de vente
1303689	Outil de montage/démontage des microvannes	1	1
1403478	Outil automatique de serrage microvanne	1	1



Référence	Description	Qté	Unité de vente
900002675	Outil de montage de la résistance du placebo	1	1



DES00685

Référence	Désignation	Qté	Unité de vente
H1GMIN017	Vaseline blanche (100 ml)	1	1
H1GSYN037	Graisse diélectrique (100 ml)	1	1

### 5.3. Installation du pulvérisateur

Pour les règles d'installation: [voir § 1.4.1 page 10.](#)

- **Etape 1:** Fixer le tube support à l'aide de la noix de fixation sur le matériel à équiper.
- **Etape 2:** Mettre en place le placebo équipé du câble haute tension dans le fourreau du pulvérisateur. Bloquer le placebo à l'aide de la vis M 4x 10, ne pas la visser complètement.
- **Etape 3:** Connecter les tuyaux air et produit sur le bloc manifold.



**IMPORTANT :** Le tuyau 36 (4/6 PTFE) doit être préalablement gainé à l'aide d'un tuyau 7/10 PTFE, les tuyaux produit (11) et purge (41) (5/8 PTFE) par avec un tuyau 9/12 PTFE. Visser un raccord d'étanchéité à chaque extrémité de la gaine (Ref. 910006017 pour le tuyau 36 et Ref. 910006552 pour les tuyaux 11 et 41). La longueur totale des gaines doit être environ 5 cm inférieure à la longueur des tuyaux.

- Passer les tuyaux et le câble haute tension à travers le tube support.
- Fixer le pulvérisateur PPH 308 sur le tube support à l'aide des quatre vis M 8 x 30.
- Visser le capot sur le pulvérisateur.
- Installer la jupe intérieure, la jupe extérieure puis le bol.



## 6. Maintenance du pulvérisateur



**IMPORTANT :** Ces différentes opérations sont à effectuer par une personne formée.

### 6.1. Dépose et repose du PPH 308

#### 6.1.1. Dépose

**Procéder au rinçage du PPH 308 avant de le démonter.**

- Couper l'alimentation haute tension.
- Débloquer le capot avec la clé (Ref.:1308689).
- Dévisser le capot à la main et retirer le.
- Desserrer la vis qui permet le blocage du placebo dans son fourreau ([voir § 2 page 17](#)).
- Déconnecter tous les tuyaux arrivant sur le bloc Manifold et le bloc 1 PV (à l'exception des tuyaux connectés entre le bloc 1 PV et le bloc Manifold).
- Dévisser les 4 vis qui fixent le PPH 308 au support.



**IMPORTANT :** Ne pas enlever les griffes du bloc MANIFOLD pour éviter de les perdre.

#### 6.1.2. Repose

- Fixer le PPH 308 au support à l'aide des 4 vis.
- Reconnecter tous les tuyaux au bloc MANIFOLD et sur le bloc 1 PV.  
Vérifier qu'il n'y a pas de fissures sur le bloc 1PV et particulièrement autour du raccord 31
- Remonter le capot à la main et le bloquer avec la clé (Ref.:1308689).

### 6.2. Bols

Pour le montage et le démontage du bol [voir RT n° 6285](#).

### 6.3. Ensemble jupes d'air intérieure et extérieure

Pour le montage et le démontage des jupes extérieure et intérieure [voir RT n° 6285](#).

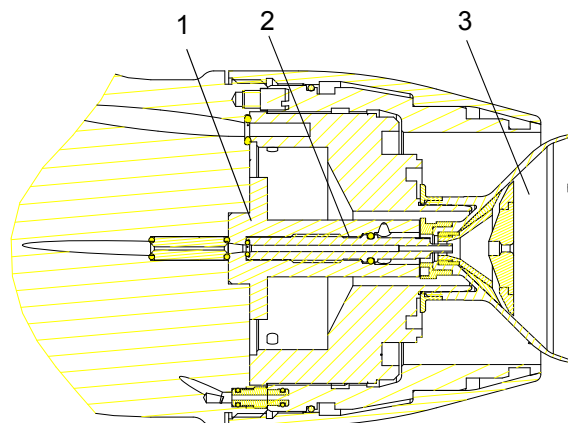
### 6.4. Turbine

[voir RT n° 6350](#) notice jointe.

## 6.5. Porte-injecteur

Il est fixé sur le corps du PPH 308 par l'intermédiaire de 3 vis M3 x 10.  
La bonne position du porte-injecteur est assuré par un détrompeur.

1	Porte injecteur
2	Injecteur
3	Bol



DES00373

## 6.6. Injecteur

### 6.6.1. Démontage

- Mettre la machine hors tension.
- Démontez le bol ([voir RT n° 6285](#)).
- Démontez la jupe extérieure.
- Retirez la jupe intérieure.
- Dévissez les cinq vis maintenant la turbine à l'aide d'une clé allen de 2,5mm. Déposer la turbine.
- Déposer les trois vis fixant le porte injecteur à l'aide d'une clé allen de 2,5mm.
- Dévissez l'injecteur (dans le sens des aiguilles d'une montre) à l'aide d'une clé plate de 5, et le déposer en s'assurant de ne pas endommager l'injecteur et ses deux joints toriques.,
- Nettoyer ([voir § 7 page 39](#)).

### 6.6.2. Remontage

- Nettoyer ([voir § 7.2.3 page 42](#)) et vérifier le bon état des différents composants. Remplacer si nécessaire.
- Insérer les joints du microphone sur le bloc manifold.
- Aligner le porte injecteur sur le pion et serrer les trois vis à l'aide d'une clé allen de 2,5mm.
- Equiper l'injecteur de ses deux joints.
- Placer l'injecteur sur le porte injecteur et serrer dans le sens inverse des aiguilles d'une montre (figure 4) avec un couple de serrage de 3,5 Nm.
- Fixer la turbine sur le coude équipé à l'aide des cinq vis, serrer avec un couple de serrage de 1,5Nm.
- Remettre la jupe intérieure.
- Clipper le bol sur la turbine.
- Positionner la jupe extérieure, serrer manuellement puis finir le serrage à l'aide de l'outil (Ref.: 1308689).
- Remettre sous tension.

## 6.7. Bloc 1 PV et Bloc Manifold

### 6.7.1. Dépose

- Déposer le PPH 308.
- Desserrer la vis qui permet le blocage du bloc 1 PV sur le tirant.
- Déconnecter les tuyaux entre le bloc 1 PV et le bloc Manifold.
- Dévisser le tirant ([voir § 2 page 17](#)).
- Dévisser le tirant du bloc Manifold.
- Extraire le tirant du bloc 1 PV.
- Si nécessaire, retirer le restricteur du bloc Manifold en ayant préalablement déposé l'ensemble injecteur / porte injecteur.

### 6.7.2. Repose

- Remonter ou changer le restricteur en fonction de la viscosité du produit.
  - Vérifier l'état des différents composants (joints, pipette solvant, raccords) du bloc Manifold, les changer si nécessaire.
- Vérifier qu'il n'y a pas de fissures sur le bloc 1PV et particulièrement autour du raccord 31



**IMPORTANT : En cas de remplacement des raccords plastiques, il faut placer un ruban en PTFE sur le filetage des nouveaux raccords plastique, (environ 2 à 3 tours). Attention à ne pas faire déborder le ruban sur la surface du raccord.**

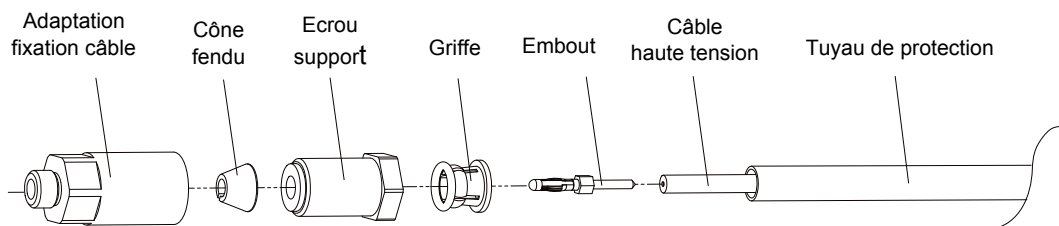
- Vérifier que tous les joints sont présents sur le bloc Manifold.
- Insérer le tirant dans le bloc 1 PV et le visser au bloc Manifold.
- Bloquer le tirant au support en vissant la vis à l'extrémité.
- Connecter les tuyaux reliant le bloc 1 PV au bloc Manifold.
- Bloquer le bloc 1 PV sur le tirant en vissant la vis nylon M5 x 10.

## 6.8. Microvannes

[voir RT n° 6021](#)

## 6.9. Connexion Haute tension

### 6.9.1. Préparation de la connexion haute tension



DES03696



**IMPORTANT : S'assurer de ne pas blesser l'isolant. La moindre rayure ou amorce d'entaille sur la surface de l'isolant provoquera un claquage du câble.**

- **Etape 1 :** Dénuder à l'aide d'un outil de type dénude-câble (grain de riz) le câble haute tension sur une longueur d'environ 22,5 cm pour la partie violette. Il est impératif de ne pas utiliser d'outil tranchant type "cutter".

Puis dénuder la gaine semi-conductrice (partie noire) sur une longueur d'environ 19 cm en la pelant et la couper à l'aide d'une pince coupante.

- **Etape 2 :** Insérer le joint puis la griffe dans l'écrou.

- **Etape 3 :** Enfiler l'écrou ainsi équipé, le cône fendu ainsi que l'adaptation de fixation du câble. Puis visser l'écrou sur l'adaptation.



Etape 1



Etape 2



Etape 3

- **Etape 4:** Insérer l'embout dans le câble haute tension, le visser manuellement puis à l'aide d'une clé plate de 6 mm, serrer jusqu'en butée.

- **Etape 5: Graissage**

- Passer une couche de graisse diélectrique sur l'embout du câble haute tension.



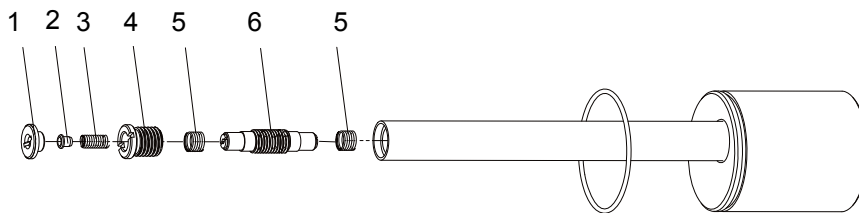
- **Etape 6:** Insérer le câble haute tension dans le placebo, l'amener en butée.



- **Etape 7:** Enduire le filetage du placebo de colle IS401 et visser l'adaptation de fixation du câble sur le placebo.



### 6.9.2. Montage / démontage de la résistance interne du placebo



DES03703

#### 6.9.2.1. Démontage

- **Etape 1:** A l'aide d'un tournevis plat, dévisser la butée haute tension (rep.1).
- **Etape 2:** Faire sortir du placebo la pastille haute tension (rep.2) et le ressort (rep.3).
- **Etape 3:** Dévisser le manchon haute tension (rep.4).
- **Etape 4:** Dévisser la résistance (rep.6) équipée des deux ressorts (rep.5) à l'aide d'un tournevis plat.

#### 6.9.2.2. Remontage

- **Etape 1:** Déposer une légère couche de graisse diélectrique sur tous les composants.
- **Etape 2:** Equiper la résistance (rep.6) des deux ressorts (rep.5), puis la visser dans le placebo à l'aide de l'outil (Ref.: 900002675).
- **Etape 3:** Visser le manchon haute tension (rep.4).
- **Etape 4:** Positionner le ressort puis la pastille haute tension dans le placebo.
- **Etape 5:** Visser la butée haute tension.

### 6.9.3. Montage sur le pulvérisateur

- **Etape 1:** Insérer le placebo équipé dans le fourreau du PPH 308 ([voir § 8.1 page 43](#) rep.10).
- **Etape 2:** Visser la vis de maintien ([voir § 8.1 page 43](#) rep.12), ne pas visser complètement.

## 7. Procédures de nettoyage

Selon la fréquence d'utilisation et dans tous les cas à la fin de chaque cycle.

- Arrêter la pulvérisation et couper l'alimentation.

Avant toute intervention, se référer aux consignes de santé et sécurité [voir § 1.4 page 7](#).



**IMPORTANT :** Porter toujours des lunettes de sécurité.

Lors de toute manipulation de solvant, porter des gants de caoutchouc.  
Travailler dans une zone bien ventilée lors de toute utilisation de solvant.



**IMPORTANT :** Il est impératif de passer un chiffon imbibé d'eau sur le pulvérisateur avant de le nettoyer à l'aide d'un chiffon, d'une brosse souple et d'un nettoyant agréé. Ne pas utiliser de pistolet manuel à solvant.



**IMPORTANT :** Ne pas tremper la turbine dans du solvant.

En aucun cas, le pulvérisateur ou l'un des ses composants ne doit être pulvérisé avec du solvant ou avec de l'eau à haute ou basse pression.



**IMPORTANT :** SAMES KREMLIN déconseille l'utilisation de plastiques protecteurs pour protéger les corps et capots isolants des pulvérisateurs. Ces films sont conducteurs et peuvent court-circuiter la haute tension.

SAMES KREMLIN interdit l'utilisation d'adhésif sur les parties isolantes des pulvérisateurs. La colle de ces adhésifs est conductrice et peut donc court-circuiter la haute tension.

SAMES KREMLIN interdit également l'utilisation de housse textile absorbante pour protéger les corps et capots isolants des pulvérisateurs. Les housses retiennent les produits de nettoyage et la peinture ce qui peut générer des problèmes de haute tension (perçage, ionisation, dégradation de la matière...).

Ainsi SAMES KREMLIN recommande l'utilisation de graisse isolante pour la protection du pulvérisateur.

Dans tous les cas, les protections mises en place doivent être isolantes pour éviter tout risque de sur-consommation en courant.

C'est pourquoi, ces protections doivent être renouvelées régulièrement.

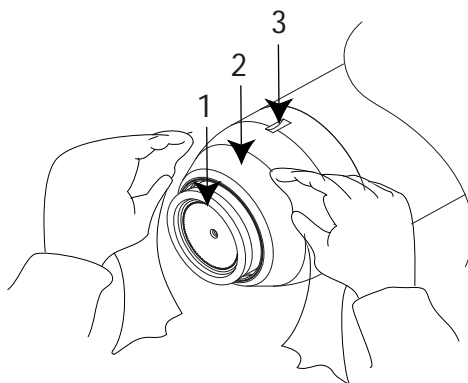
Procédure	Composants	Fréquence
A	Jupe extérieure, extérieur bol	8 heures
B	Bol, jupes intérieure extérieure, extérieur injecteur, extérieur bol	120 heures

## 7.1. Procédure A



**IMPORTANT : Arrêter la turbine. L'air palier et l'air de jupe demeurent sous pression afin de bloquer la circulation du solvant entre le bol et la jupe intérieure**

- Nettoyer la jupe extérieure et l'extérieur bol à l'aide d'un chiffon propre humidifié de solvant.
- Vérifier la propreté des gorges de la jupe extérieure.
- Sécher soigneusement avec un chiffon propre et sec.



DES02097

1	Bol
2	Jupe d'air extérieure
3	Gorges de la jupe d'air extérieure



## 7.2. Procédure B



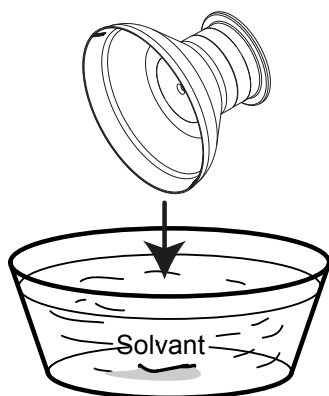
**IMPORTANT : Stopper la turbine et couper l'air de jupe**

### 7.2.1. Bol

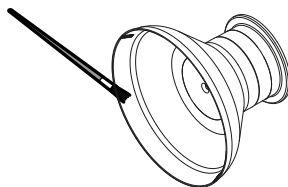
- Déposer le bol à l'aide de l'outil approprié.
- Laisser tremper le bol pendant une heure dans du solvant puis nettoyer à l'aide d'un chiffon propre et d'une brosse douce.



**IMPORTANT : S'assurer que toutes les surfaces sont propres et totalement exemptes d'impureté. Veiller particulièrement aux surfaces interne et externe du cylindre de fixation du bol.**

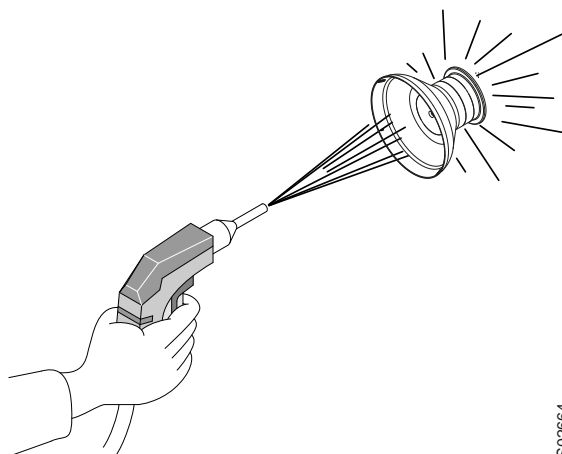


DES02662



DES02663

- Sécher soigneusement à l'air comprimé

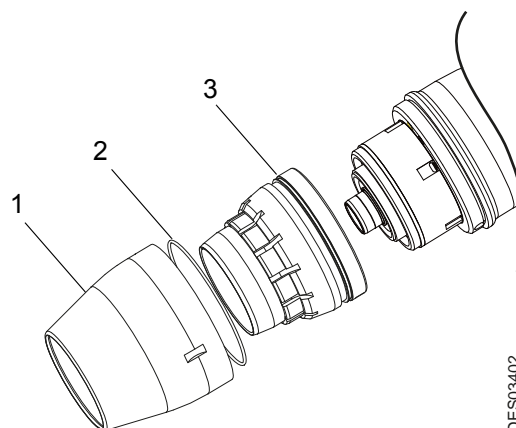


DES02664

## 7.2.2. Jupe extérieure

- **Etape 1:** Déposer l'ensemble jupe

1	Jupe extérieure
2	Joint torique
3	Jupe intérieure

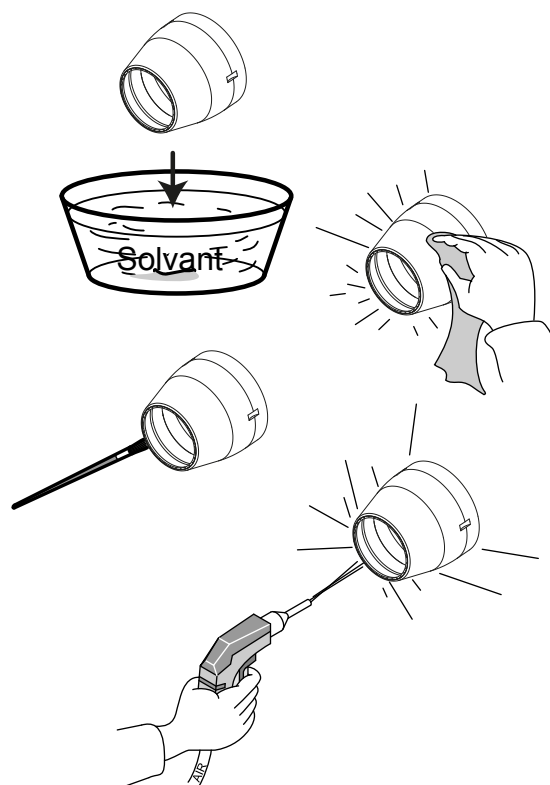


- **Etape 2:** Laisser tremper la jupe extérieure pendant une heure dans du solvant puis nettoyer les surfaces externes et internes à l'aide d'un chiffon trempé dans du solvant.

- **Etape 3:** A l'aide d'un pinceau en nylon, nettoyer tous les trous situés sur la face avant de la jupe extérieure.

- **Etape 4:** Sécher soigneusement à l'air comprimé en insistant sur les trous afin d'éliminer les résidus de peinture puis essuyer avec un chiffon propre et sec.

- **Etape 5:** Vérifier l'état de la jupe intérieure, nettoyer si nécessaire à l'aide d'un chiffon trempé dans du solvant.



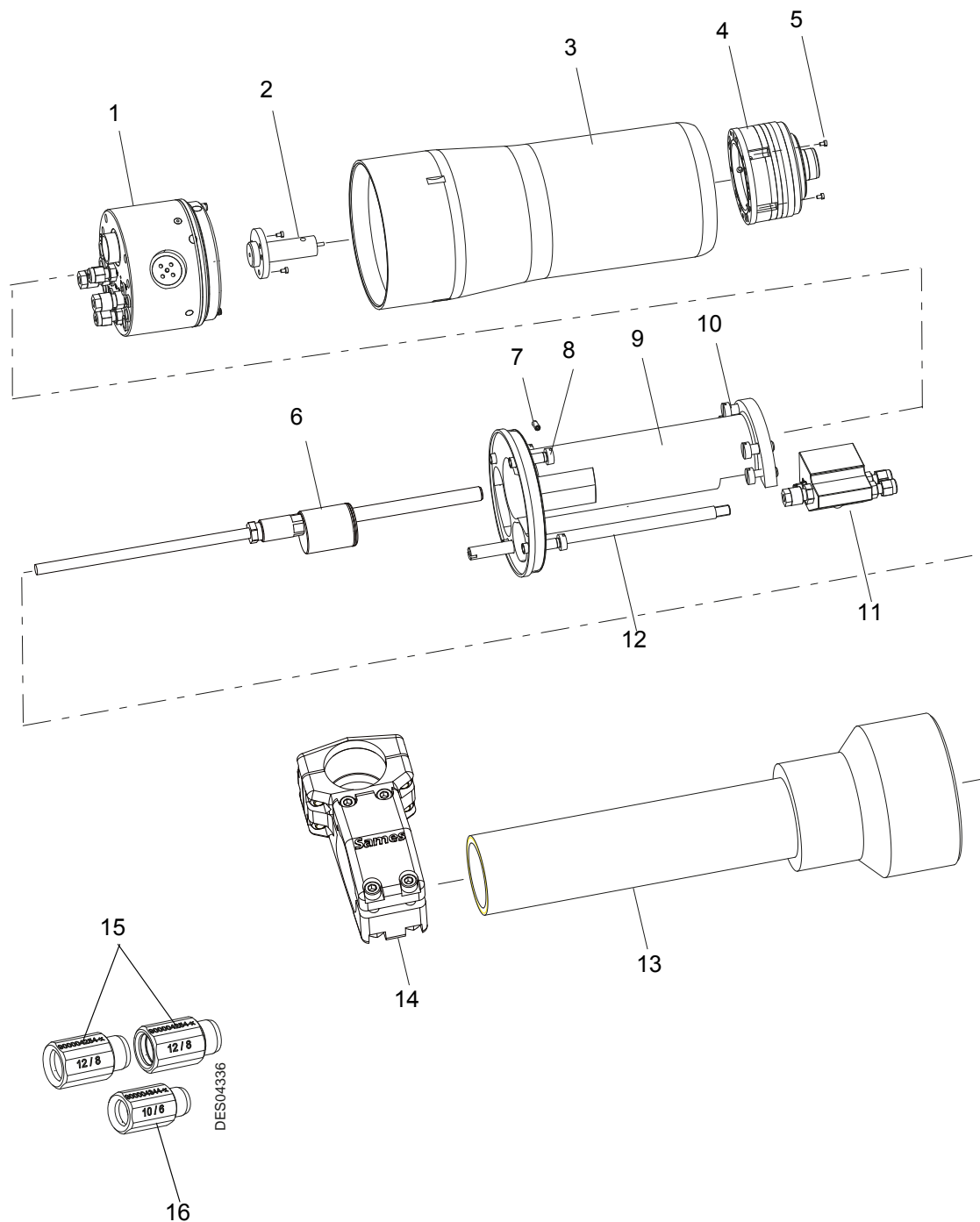
## 7.2.3. Injecteur et porte injecteur

- Déposer l'injecteur [voir § 6.6 page 34](#)
- Laisser tremper pendant une heure dans du solvant MEK (méthyléthylcétone).
- Sécher soigneusement à l'air comprimé
- Remonter en sens inverse.

## 8. Liste de pièces de rechange

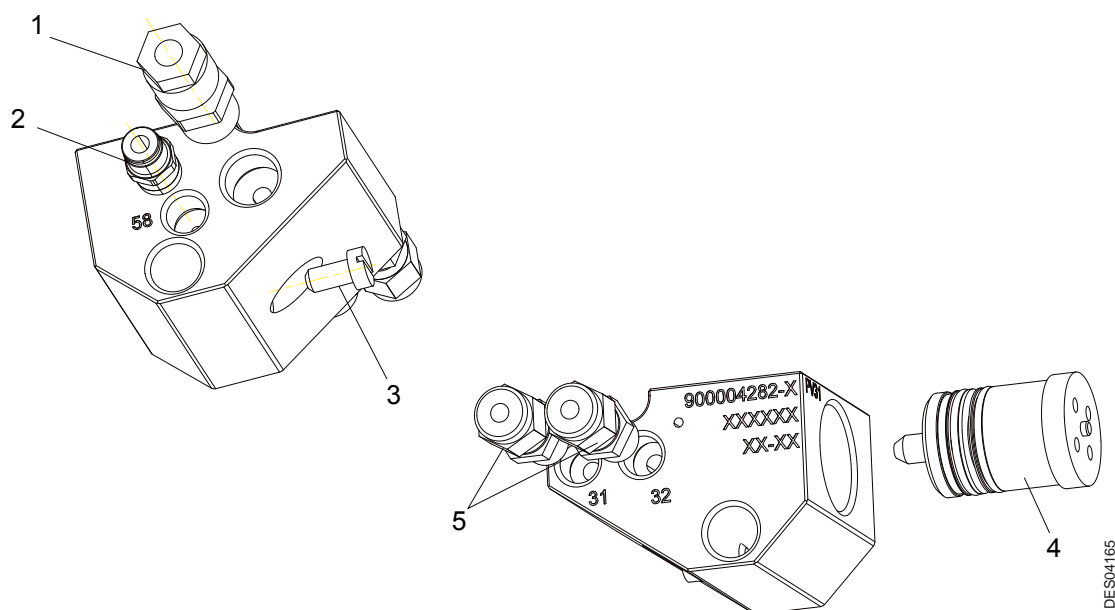
### 8.1. PPH 308 - Simple circuit sans régulateur pour peintures solvantées de résistivité $0,5 < \rho \leq 6$ M $\Omega$ .cm

Les ensembles bol et jupes ne sont pas inclus.



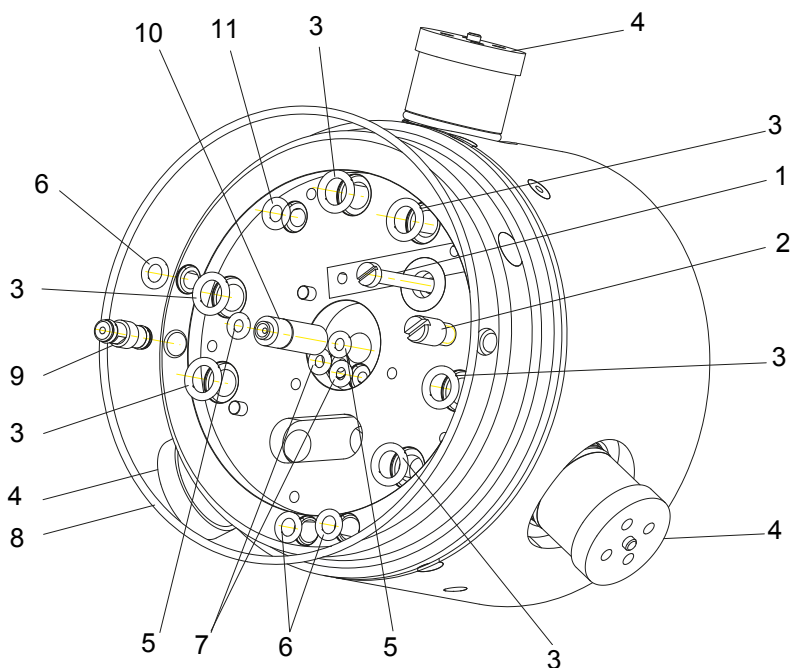
Rep	Référence	Description	Qté	Unité de vente	1ère Urgence	Usure
	<b>910003350</b>	<b>PPH 308 Simple circuit sans régulateur</b>	<b>1</b>	<b>1</b>	-	-
<b>1</b>	<b>910003632</b>	<b>Bloc MANIFOLD</b> ( <a href="#">voir § 8.3 page 46</a> )	<b>1</b>	<b>1</b>	<b>X</b>	
<b>2</b>	<b>910001130</b>	<b>Ensemble injecteur / porte injecteur</b> ( <a href="#">voir § 8.4 page 48</a> )	<b>1</b>	<b>1</b>	<b>X</b>	
3	910003398	Capot	1	1	-	-
<b>4</b>	<b>910000295</b>	<b>Turbine S6 type BTM</b> ( <a href="#">voir RT n° 6350</a> )	<b>1</b>	<b>1</b>	<b>X</b>	
5	X4FVSY067	Vis Chc M3x10 inox	5	1	-	-
<b>6</b>	<b>910003213</b>	<b>Placebo PPH 308 ATEX</b>	<b>1</b>	<b>1</b>	<b>X</b>	
7	X9NSFA118	Vis C M4 x 10 nylon sans tête	1	1	-	-
8	X9SVCB285	Vis C M8 x 30 nylon + fibre	4	1	X	
9	1202048	Fourreau pour placebo UHT	1	1	-	-
10	X9SVCB283	Vis C M8 x 20 nylon + fibre	4	1	X	
<b>11</b>	<b>910005997</b>	<b>Bloc 1 PV</b> ( <a href="#">voir § 8.2 page 45</a> )	<b>1</b>	<b>1</b>	<b>X</b>	
12	1405874	Tirant support bloc 1 PV	1	1	-	-
13	1203616	Support tube PPH 308 - D:63	1	1	-	-
14	1204441	Noix pour tube	1	1	-	-
15	910006552	Raccord double gaine 12/8	2	1	-	X
16	910006017	Raccord double gaine 10/6	1	1	-	X
<b>Non représenté</b>						
-	910003399	Kit de mise à la masse	1	1	-	-

## 8.2. Bloc 1 PV

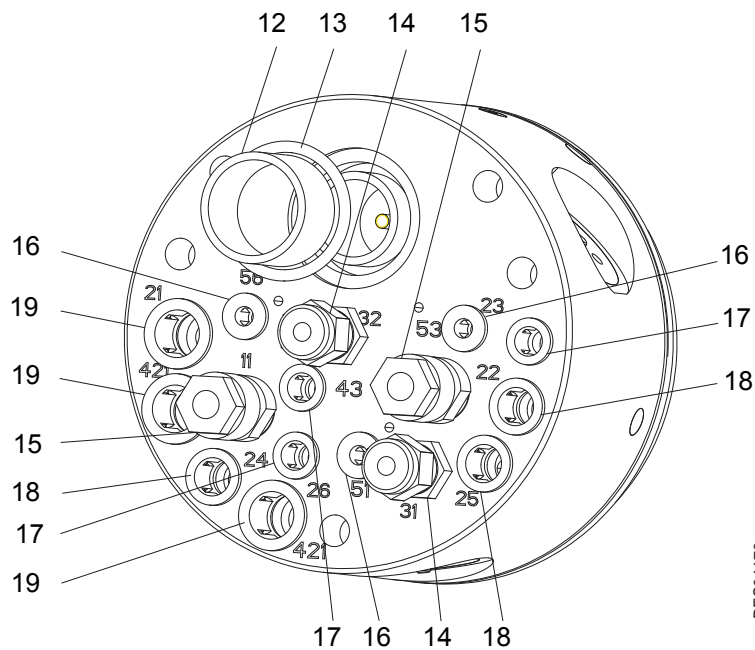


Rep	Référence	Description	Qté	Unité de vente	1ère Urgence	Usure
	<b>910005997</b>	<b>Bloc 1 PV</b>	<b>1</b>	<b>1</b>	<b>X</b>	
1	F6RPUK317	Raccord 1/4 pour tuyau 4/6	1	1		X
2	F6RLUS268	Union mâle	1	1		X
3	X9NVCB181	Vis C M 5 x 10 nylon	1	1		X
<b>4</b>	<b>1507375</b>	<b>Microvanne, témoin orange</b> <a href="#">(voir RT n° 6021)</a>	<b>1</b>	<b>1</b>		<b>X</b>
5	F6RPUQ062	Union mâle 4-1/8"	2	1		X

### 8.3. Bloc MANIFOLD



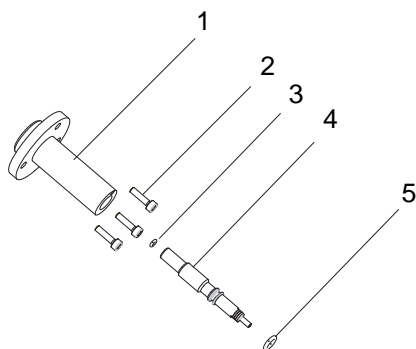
Rep	Référence	Description	Qté	Unité de vente	1ère Urgence	Usure
	<b>910003632</b>	<b>Bloc Manifold</b>	<b>1</b>	<b>1</b>	<b>X</b>	
1	1405931	Vis C M3 x 50 laiton à fente	1	1	-	-
2	1402691	Détrompeur de jupe	1	1	-	-
3	J3STKL078	Joint torique - perfluoré	6	1		X
<b>4</b>	<b>1507375</b>	<b>Microvanne témoin orange</b> (voir RT n° 6021)	<b>3</b>	<b>1</b>		<b>X</b>
5	J3STKL002	Joint torique - perfluoré	2	1		X
6	J3STKL039	Joint torique - perfluoré	3	1		X
7	J3STKL026	Joint torique - perfluoré	2	1		X
8	J2FENV638	Joint torique	1	1		X
<b>9</b>	<b>1519555</b>	<b>Pipette solvant équipée</b>	<b>1</b>	<b>1</b>	<b>-</b>	<b>-</b>
	J3STKL027	Joint torique - perfluoré	2	1		X
10	640403	Restricteur ø 1,2	1	1	X	
11	J3STKL035	Joint torique - perfluoré	1	1		X



DES04170

Rep	Référence	Description	Qté	Unité de vente	1ère Urgence	Usure
12	449707	Entretoise	1	1	-	-
13	J2FTCF051	Joint torique	1	2		X
14	F6RPUQ062	Union mâle	2	1	-	X
15	910001739	Raccord rack 1/4 pour tuyau 5/8	2	1		X
16	F6RXZG081	Griffe inox et joint	3	1	-	-
17	F6RXZG082	Griffe inox et joint	3	1	-	-
18	F6RXZG083	Griffe inox et joint	3	1	-	-
19	F6RXZG084	Griffe inox et joint	3	1	-	-

#### 8.4. Ensemble Injecteur / Porte injecteur



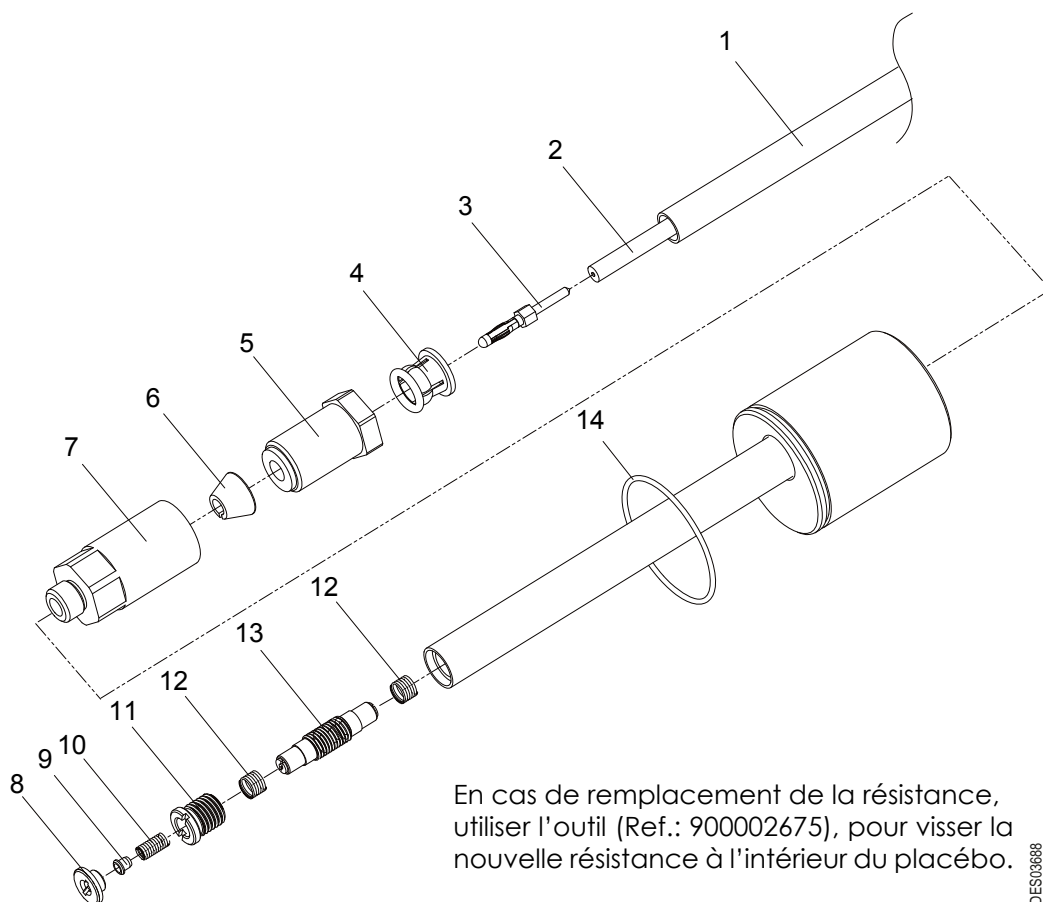
DES02117

Rep	Référence	Désignation	Qté	Unité de vente	1ère Urgence	Usure
	<b>910001130</b>	<b>Ensemble injecteur / porte injecteur</b>	<b>1</b>	<b>1</b>	<b>X</b>	
1	738354	Porte injecteur	1	1	-	-
2	X4FVSY067	Vis C M 3 x 10 - inox	3	1	-	-
3	J3STKL014	Joint torique - perfluoré	1	1		X
4	738635	Injecteur D: 1,8	1	1	X	
5	J3STKL005	Joint torique - perfluoré	1	1		X



## 8.5. Placebo avec résistance

### 8.5.1. Pour connexion d'un pulvérisateur PPH 308



En cas de remplacement de la résistance, utiliser l'outil (Ref.: 900002675), pour visser la nouvelle résistance à l'intérieur du placebo.

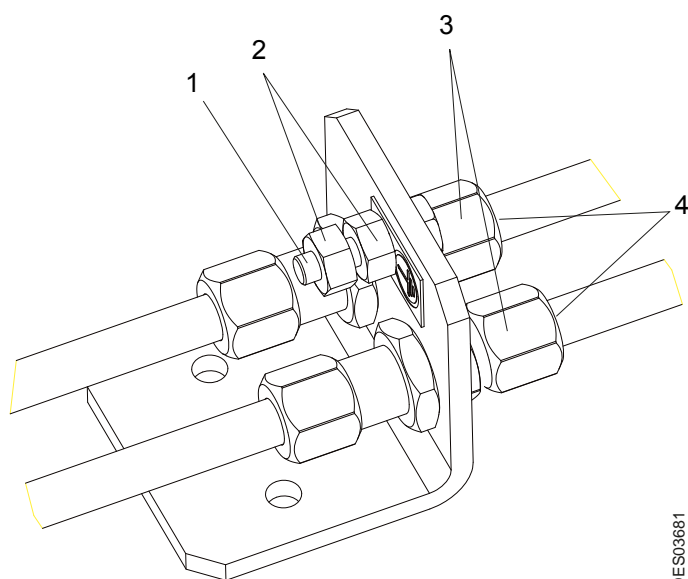
DES03688

Rep	Référence	Description	Qté	Unité de vente	1ère Urgence	Usure
	<b>910003213</b>	<b>Placebo avec résistance</b>	<b>1</b>	<b>1</b>	<b>X</b>	
1	U1CBBR057	Tuyau de protection, câble HT, D:10/12 polyamide incolore	9 m	m	-	-
2	E2DAVD101	Câble haute tension 100kV	9 m	m	-	-
3	E4CSHT181	Embout vis câble HT	1	1	-	-
4	F6RXZG085	Griffe inox + joint	1	1	-	-
5	1315058	Ecrou porte griffe	1	1	-	-
6	1411689	Cône fendu	1	1	-	-
7	900002154	Adaptateur pour fixation câble	1	1	-	-
8	548304	Butée haute tension	1	1	-	-
9	548303	Pastille haute tension	1	1	-	-
10	Q2HRDC095	Ressort	1	1	-	-
11	900002471	Manchon haute tension	1	1	-	-
12	200000004	Ressort	2	1	-	-
13	1315102	Résistance 22 Mohms	1	1		X
14	J2FTDF416	Joint torique	1	1		X

8.5.2. Pour connexion de deux pulvérisateurs PPH 308 sur une même UHT (en option)

Rep	Référence	Description	Qté	Unité de vente	1ère Urgence	Usure
	<b>910003563</b>	<b>Placebo avec résistance</b>	<b>1</b>	<b>1</b>	<b>X</b>	
1	U1CBBR057	Tuyau de protection, câble HT, D:10/12 polyamide incolore	4,25 m	m	-	-
2	E2DAVD101	Câble haute tension 100kV	4,25 m	m	-	-
3	E4CSHT181	Embout vis câble HT	1	1	-	-
4	F6RXZG085	Griffe inox + joint	1	1	-	-
5	1315058	Ecrou porte griffe	1	1	-	-
6	1411689	Cône fendu	1	1	-	-
7	900002154	Adaptateur pour fixation câble	1	1	-	-
8	548304	Butée haute tension	1	1	-	-
9	548303	Pastille haute tension	1	1	-	-
10	Q2HRDC095	Ressort	1	1	-	-
11	900002471	Manchon haute tension	1	1	-	-
12	200000004	Ressort	2	1	-	-
13	1315102	Résistance 22 Mohms	1	1		X
14	J2FTDF416	Joint torique - viton	1	1		X

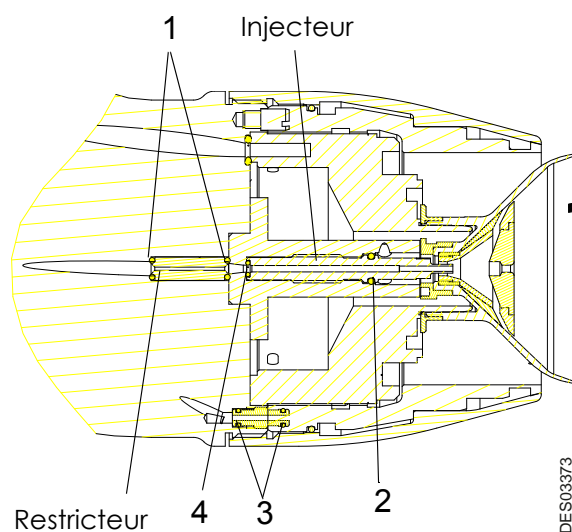
## 8.6. Kit de mise à la masse



DES03681

Rep	Référence	Désignation	Qté	Unité de vente	1ère Urgence	Usure
	<b>910003399</b>	<b>Kit de mise à la masse</b>	<b>1</b>	<b>1</b>	-	-
1	X7CVHA226	Vis H M6 x 20 laiton	1	1	-	-
2	X7CEHU006	Ecrou H M 6 laiton	2	1	-	-
3	F6RXGQ056	Traversée de cloison	2	1	-	-
4	F6RXZX061	Fourrure inox	4	1	-	-

## 8.7. Joints côté turbine, injecteur et restricteur



Référence	Restricteur	Nombre de rainures	Couleur
640400	D: 0,8 mm	-	Noir
640401	D: 0,9 mm	1	Noir
640402	D: 1,0 mm	2	Noir
640403	D: 1,2 mm	-	Blanc
640456	D: 1,5 mm	1	Blanc
640464	D: 3,0 mm	2	Blanc

Référence	Injecteur	Nombre de rainures
738632	D: 0,9 mm	-
738353	D: 1,2 mm	2
738634	D: 1,5 mm	3
738635	D: 1,8 mm	4

Rep.	Référence	Désignation	Qté
1	J3STKL005	Joint torique - perfluoré	1
2	J3STKL014	Joint torique - perfluoré	1
3	J3STKL002	Joint torique - perfluoré	2
4	J3STKL027	Joint torique - perfluoré	2